

Manual de instrucciones abreviado **Micropilot FMR60B**

Radar de espacio libre
HART



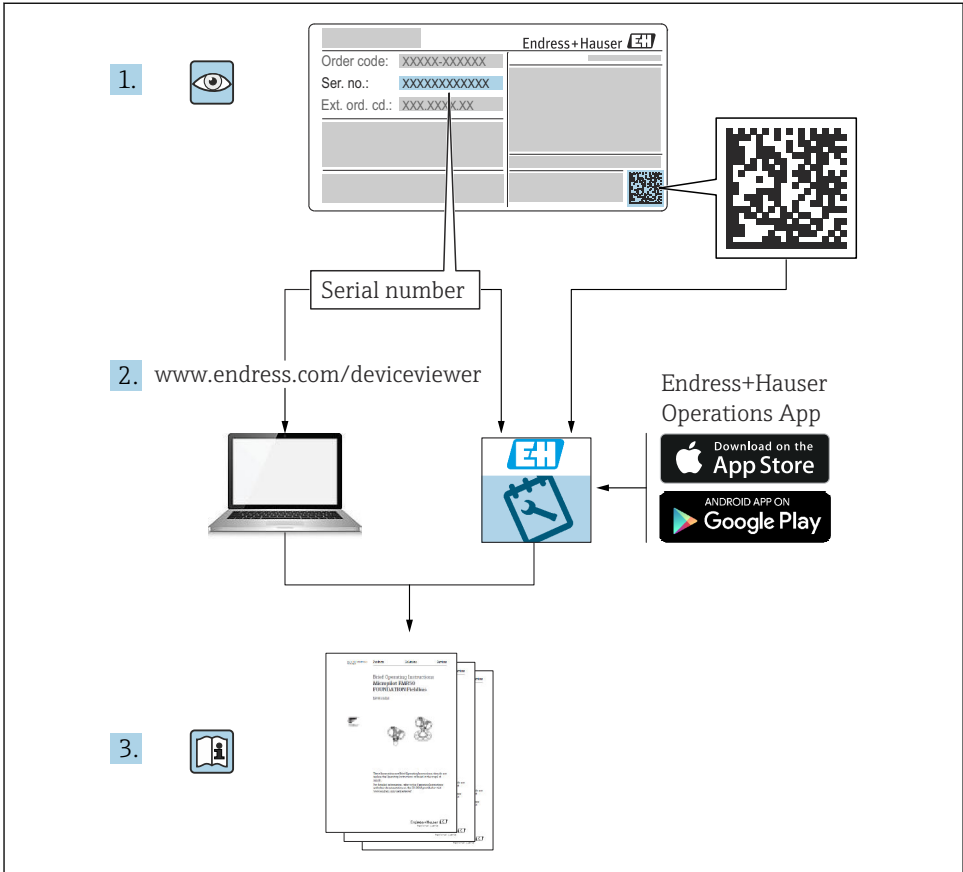
Este manual de instrucciones abreviado no sustituye al manual de instrucciones del equipo.

Puede encontrar información detallada en el manual de instrucciones y en la documentación adicional.

Disponible para todas las versiones del equipo a través de:

- Internet: www.endress.com/deviceviewer
- Smartphone/tableta: aplicación Endress +Hauser Operations

1



A0023555

2 Símbolos

2.1 Símbolos de seguridad

PELIGRO

Este símbolo le advierte de una situación peligrosa. Si no se evita dicha situación, pueden producirse lesiones graves o mortales.

ADVERTENCIA

Este símbolo le advierte de una situación peligrosa. Si usted no evita la situación peligrosa, ello podrá causar la muerte o graves lesiones.

ATENCIÓN

Este símbolo le advierte de una situación peligrosa. No evitar dicha situación puede implicar lesiones menores o de gravedad media.

AVISO

Este símbolo señala información sobre procedimientos y otros hechos importantes que no están asociados con riesgos de lesiones.

2.2 Símbolos para ciertos tipos de información y gráficos

Admisible

Procedimientos, procesos o acciones que están permitidos

Preferidos

Procedimientos, procesos o acciones que son preferibles

Prohibido

Procedimientos, procesos o acciones que no están permitidos

Consejo

Indica información adicional



Referencia a documentación



Referencia a gráficos



Nota o paso individual que se debe respetar

1, 2, 3

Serie de pasos



Resultado de un paso

1, 2, 3, ...

Número del elemento

A, B, C, ...

Vistas

→ **Instrucciones de seguridad**

Observe las instrucciones de seguridad incluidas en los manuales de instrucciones correspondientes

3 Requisitos que debe cumplir el personal

El personal para las tareas de instalación, puesta en marcha, diagnósticos y mantenimiento debe cumplir los siguientes requisitos:

- ▶ El personal especializado cualificado y formado debe disponer de la cualificación correspondiente para esta función y tarea específicas.
- ▶ Deben tener la autorización del jefe/dueño de la planta.
- ▶ Deben estar familiarizados con las normas y reglamentos nacionales.
- ▶ Antes de comenzar con el trabajo, se debe leer y entender las instrucciones contenidas en el manual y la documentación complementaria, así como en los certificados (según cada aplicación).
- ▶ Debe seguir las instrucciones y satisfacer las condiciones básicas.

El personal debe cumplir los siguientes requisitos para el desempeño de sus tareas:

- ▶ El personal especializado cualificado y formado debe disponer de la cualificación correspondiente para esta función y tarea específicas.
- ▶ Deben tener la autorización del jefe/dueño de la planta.
- ▶ Deben estar familiarizados con las normas y reglamentos nacionales.
- ▶ Antes de comenzar con el trabajo, se debe leer y entender las instrucciones contenidas en el manual y la documentación complementaria, así como en los certificados (según cada aplicación).
- ▶ Debe seguir las instrucciones y satisfacer las condiciones básicas.

Los operarios deben satisfacer los siguientes requisitos:

- ▶ Haber recibido la formación apropiada y disponer de la autorización por parte del explotador/propietario de la planta para ejercer dichas tareas.
- ▶ Seguir las instrucciones del presente manual.

4 Uso previsto

Aplicación y productos

El instrumento de medición descrito en el presente Manual de instrucciones ha sido concebido para la medición de nivel sin contacto en líquidos, pastas y lodos. Debido a su frecuencia de trabajo de aprox. 80 GHz, un nivel máximo de potencia de pico radiada $< 1,5$ mW y una potencia media de salida < 70 μ W, también es admisible su uso sin restricciones fuera de depósitos metálicos cerrados (p. ej., sobre balsas o canales abiertos). Su funcionamiento no supone ningún peligro para personas ni animales.

Siempre y cuando se cumplan los valores límite especificados en la sección "Datos técnicos" y las condiciones recogidas en las instrucciones y en la documentación adicional, el equipo de medición se puede usar exclusivamente para las mediciones siguientes:

- ▶ Variables de proceso medidas: nivel, distancia, intensidad de señal

- ▶ Variables de proceso calculadas: volumen o masa en depósitos de cualquier forma; caudal a través de vertederos de aforo o canales (calculadas a partir del nivel mediante la funcionalidad de linealización)

Para asegurar que el equipo de medición se mantenga en las condiciones apropiadas durante su tiempo de funcionamiento:

- ▶ Use el equipo de medición exclusivamente para productos contra los cuales los materiales de las partes en contacto con el producto sean suficientemente resistentes.
- ▶ Tenga en cuenta los valores límite especificados en la sección "Datos técnicos".

Uso incorrecto

El fabricante no se responsabiliza de ningún daño causado por un uso inapropiado o distinto del previsto.

Evite daños mecánicos:

- ▶ No toque ni limpie las superficies del equipo con objetos puntiagudos o duros.

Clarificación de casos límite:

- ▶ En el caso de líquidos de proceso o de limpieza especiales, Endress+Hauser le proporcionará ayuda en la verificación de la resistencia a la corrosión que presentan los materiales que entran en contacto con dichos líquidos, pero no asumirá ninguna responsabilidad ni proporcionará ninguna garantía al respecto.

Riesgos residuales

Debido a la transferencia de calor desde el proceso, así como a la pérdida de energía en el sistema electrónico, la temperatura de la caja del sistema electrónico y de los conjuntos que esta contiene (p. ej., módulo indicador, módulo del sistema electrónico principal y módulo del sistema electrónico de E/S) puede llegar hasta 80 °C (176 °F). El sensor puede alcanzar durante su funcionamiento temperaturas próximas a la del producto.

¡Peligro de quemaduras por contacto con las superficies!

- ▶ En el caso de fluidos de proceso con temperaturas elevadas, tome las medidas de protección necesarias para evitar quemaduras por contacto.

5 Seguridad en el lugar de trabajo

Cuando trabaje con el equipo o en el equipo:

- ▶ Use el equipo de protección individual requerido conforme a las normas nacionales.

6 Funcionamiento seguro

Daños en el equipo.

- ▶ Haga funcionar el equipo únicamente si este se encuentra en un estado técnico apropiado y funciona de forma segura.
- ▶ El operario es responsable del funcionamiento sin interferencias del equipo.

Modificaciones del equipo

No está permitido efectuar modificaciones en el equipo sin autorización, ya que pueden dar lugar a riesgos imprevisibles.

- ▶ No obstante, si se necesita llevar a cabo alguna modificación, esta se debe consultar con el fabricante.

Reparación

Para asegurar el funcionamiento seguro y la fiabilidad:

- ▶ Lleve a cabo únicamente las reparaciones del equipo que estén permitidas expresamente.
- ▶ Tenga en cuenta las normas federales/nacionales relativas a las reparaciones de equipos eléctricos.
- ▶ Utilice únicamente piezas de repuesto y accesorios originales.

7 Seguridad del producto

Este equipo de medición ha sido diseñado de acuerdo a las buenas prácticas de ingeniería y cumple los requisitos de seguridad más exigentes, ha sido sometido a pruebas de funcionamiento y ha salido de fábrica en condiciones óptimas para funcionar de forma segura.

Cumple las normas de seguridad y los requisitos legales pertinentes. También cumple las directivas de la UE que se enumeran en la Declaración UE de conformidad específica del equipo. El fabricante lo confirma dotando el equipo con la marca CE.

8 Recepción de material

Realice las siguientes comprobaciones durante la recepción de material:

- ¿El código de pedido indicado en el documento de entrega coincide con el indicado en la etiqueta adhesiva del producto?
- ¿La mercancía presenta daños visibles?
- ¿Los datos indicados en la placa de identificación concuerdan con los especificados en el pedido y en el albarán de entrega?
- ¿Se proporciona la documentación?
- En caso necesario (véase la placa de identificación), ¿se proporcionan las instrucciones de seguridad (XA)?



Si no se cumple alguna de estas condiciones, póngase en contacto con la oficina de ventas del fabricante.

9 Identificación del producto

Están disponibles las siguientes opciones para identificar el equipo:

- Especificaciones de la placa de identificación
- Código de producto ampliado con desglose de las características del equipo en el albarán de entrega
- ▶ *Device Viewer* (www.endress.com/deviceviewer); introduzca manualmente el número de serie indicado en la placa de identificación.
 - ↳ Se muestra toda la información sobre el equipo de medición.
- ▶ *Aplicación Endress+Hauser Operations*; introduzca manualmente el número de serie indicado en la placa de identificación o escanee el código matricial 2D que figura en la placa de identificación.
 - ↳ Se muestra toda la información sobre el equipo de medición.

9.1 Placa de identificación

¿Tiene el equipo correcto?

La placa de identificación le proporciona la información siguiente sobre el equipo:

- Identificación del fabricante, designación del equipo
 - Código de pedido
 - Código de pedido ampliado
 - Número de serie
 - Nombre de etiqueta (TAG) (opcional)
 - Valores técnicos, p. ej., tensión de alimentación, consumo de corriente, temperatura ambiente, datos específicos de comunicación (opcional)
 - Grado de protección
 - Homologaciones con símbolos
 - Referencia a las instrucciones de seguridad (XA) (opcional)
- ▶ Compare la información que figura en la placa de identificación con la del pedido.

9.2 Dirección del fabricante

Endress+Hauser SE+Co. KG

Hauptstraße 1

79689 Maulburg, Alemania

Lugar de fabricación: Véase la placa de identificación.

10 Almacenamiento y transporte

10.1 Condiciones de almacenamiento

- Utilice el embalaje original
- Guarde el equipo en un entorno limpio y seco y protéjalo contra los golpes para que no sufra daños

10.1.1 Rango de temperatura de almacenamiento

Véase la información técnica.

10.2 Transporte del producto hasta el punto de medición

⚠ ADVERTENCIA

Transporte incorrecto.

La caja o el sensor pueden sufrir daños o desprenderse. ¡Riesgo de lesiones!

- ▶ Transporte el equipo hasta el punto de medición en su embalaje original o por la conexión a proceso.
- ▶ Fije siempre los equipos elevadores (eslingas, cáncamos, etc.) a la conexión a proceso y no eleve nunca el equipo sujetándolo por la caja del sistema electrónico ni por el sensor. Tenga en cuenta el centro de gravedad del equipo para evitar que se incline o se deslice por error.

11 Instalación

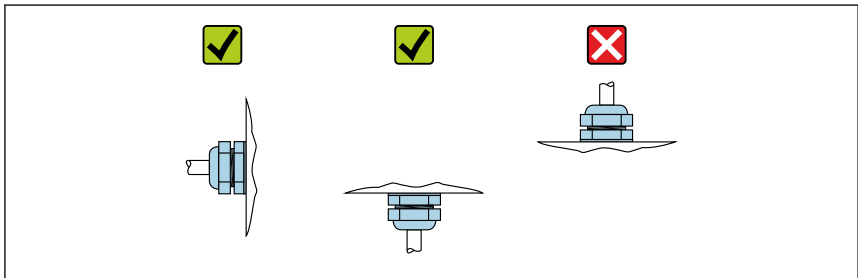
11.1 Instrucciones generales

⚠ ADVERTENCIA

Clasificación de pérdida de protección si se abre el equipo en un ambiente húmedo.

- ▶ Abra únicamente el equipo en un ambiente seco.

1. Instale el equipo o gire la caja de forma que las entradas de cable no señalen hacia arriba.

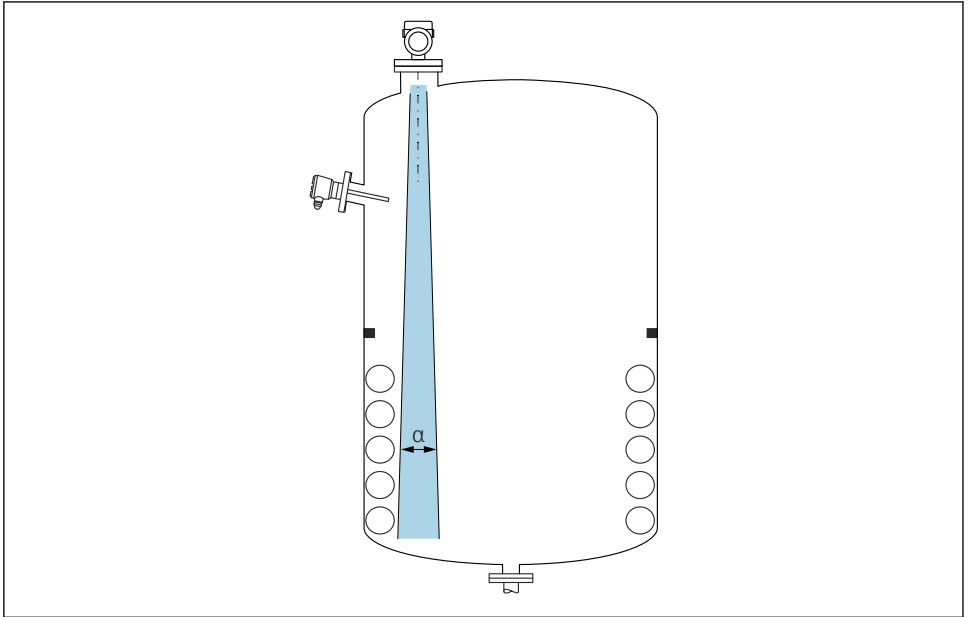


A0029263

2. Asegure siempre firmemente la tapa de la caja y las entradas de cable.
3. Sujete las entradas de cable mientras las aprieta.
4. Durante el tendido de los cables se debe disponer un circuito de goteo.

11.2 Requisitos de instalación

11.2.1 Accesorios internos del depósito



A0031777

Evite colocar accesorios internos (detectores de nivel, sensores de temperatura, codales, juntas de estanqueidad, serpentines calefactores, obstáculos, etc.) dentro del haz de la señal. Preste atención al ángulo de apertura del haz α .

11.2.2 Alineación vertical del eje de la antena

Alinee la antena de forma que quede perpendicular a la superficie del producto.



El alcance máximo de la antena podría verse reducido, o bien se podrían producir señales interferentes adicionales, si la antena no se instala en posición perpendicular al producto.

11.3 Instalar el equipo

11.3.1 Antena encapsulada, PVDF 40 mm (1,5 in)

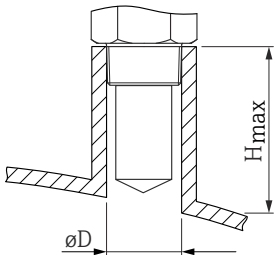
Información relativa a las conexiones roscadas

- Al enroscar, girar solamente por la parte hexagonal del perno.
- Herramienta: llave fija para tuercas 50 mm
- Par de apriete máx. admisible: 30 Nm (22 lbf ft)

Información sobre la tubuladura de montaje

La longitud máxima de la tubuladura $H_{m\acute{a}x}$ depende del diámetro de la tubuladura D .

Longitud máxima de la tubuladura $H_{m\acute{a}x}$ en función del diámetro de la tubuladura D

	ϕD	$H_{m\acute{a}x}$
	50 ... 80 mm (2 ... 3,2 in)	600 mm (24 in)
	80 ... 100 mm (3,2 ... 4 in)	1 000 mm (24 in)
	100 ... 150 mm (4 ... 6 in)	1 250 mm (50 in)
	≥ 150 mm (6 in)	1 850 mm (74 in)

i Si la longitud de las tubuladuras es mayor, se debe prever una disminución en las prestaciones de la medición.

Tenga en cuenta lo siguiente:

- El extremo de la tubuladura debe ser liso y no presentar rebabas.
- El borde de la tubuladura debería ser redondeado.
- Se debe llevar a cabo un mapeado.
- Si la aplicación usa tubuladuras más altas de lo que se indica en la tabla, póngase en contacto con el departamento de asistencia del fabricante.

11.3.2 Antena de goteo de PTFE 50 mm (2 in)

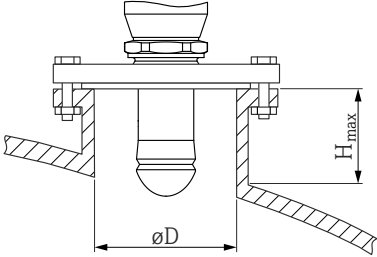
Información relativa a las conexiones roscadas

- Durante el enroscado, ejecute el giro exclusivamente por el perno hexagonal.
- Herramienta: llave fija de 55 mm
- Par máximo admisible: 50 Nm (36 lbf ft)

Información sobre la tubuladura de montaje

La longitud máxima de la tubuladura $H_{m\acute{a}x}$ depende del diámetro de la tubuladura D .

La longitud máxima de la tubuladura $H_{m\acute{a}x}$ depende del diámetro de la tubuladura D

	ϕD	$H_{m\acute{a}x}$
	50 ... 80 mm (2 ... 3,2 in)	750 mm (30 in)
	80 ... 100 mm (3,2 ... 4 in)	1 150 mm (46 in)
	100 ... 150 mm (4 ... 6 in)	1 450 mm (58 in)
	≥ 150 mm (6 in)	2 200 mm (88 in)



Si la longitud de las tubuladuras es mayor, se debe prever una disminución en las prestaciones de la medición.

Tenga en cuenta lo siguiente:

- El extremo de la tubuladura debe ser liso y no presentar rebabas.
- El borde de la tubuladura debería ser redondeado.
- Se debe llevar a cabo un mapeado.
- Si la aplicación usa tubuladuras más altas de lo que se indica en la tabla, póngase en contacto con el departamento de asistencia del fabricante.

11.3.3 Antena integrada, PEEK de 20 mm (0,75 in)

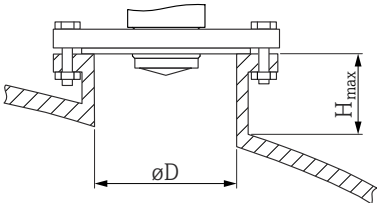
Información relativa a las conexiones roscadas

- Durante el enroscado, ejecute el giro exclusivamente por el perno hexagonal.
- Herramienta: llave fija de 36 mm
- Par máximo admisible: 50 Nm (36 lbf ft)

Información sobre la tubuladura de montaje

La longitud máxima de la tubuladura $H_{m\acute{a}x}$ depende del diámetro de la tubuladura D .

Longitud máxima de la tubuladura $H_{m\acute{a}x}$ en función del diámetro de la tubuladura D

	ϕD	$H_{m\acute{a}x}$
	40 ... 50 mm (1,6 ... 2 in)	200 mm (8 in)
	50 ... 80 mm (2 ... 3,2 in)	300 mm (12 in)
	80 ... 100 mm (3,2 ... 4 in)	450 mm (18 in)

	ϕD	$H_{m\acute{a}x}$
	100 ... 150 mm (4 ... 6 in)	550 mm (22 in)
	≥ 150 mm (6 in)	850 mm (34 in)

i Si la longitud de las tubuladuras es mayor, se debe prever una disminución en las prestaciones de la medición.

Tenga en cuenta lo siguiente:

- El extremo de la tubuladura debe ser liso y no presentar rebabas.
- El borde de la tubuladura debería ser redondeado.
- Se debe llevar a cabo un mapeado.
- Si la aplicación usa tubuladuras más altas de lo que se indica en la tabla, póngase en contacto con el departamento de asistencia del fabricante.

11.3.4 Antena integrada, PEEK de 40 mm (1,5 in)

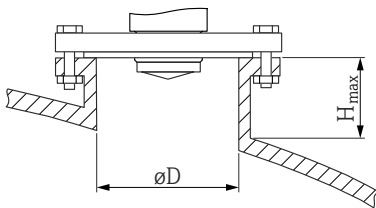
Información relativa a las conexiones roscadas

- Durante el enroscado, ejecute el giro exclusivamente por el perno hexagonal.
- Herramienta: llave fija de 55 mm
- Par máximo admisible: 50 Nm (36 lbf ft)

Información sobre la tubuladura de montaje

La longitud máxima de la tubuladura $H_{m\acute{a}x}$ depende del diámetro de la tubuladura D .

Longitud máxima de la tubuladura $H_{m\acute{a}x}$ en función del diámetro de la tubuladura D

	ϕD	$H_{m\acute{a}x}$
	40 ... 50 mm (1,6 ... 2 in)	400 mm (16 in)
	50 ... 80 mm (2 ... 3,2 in)	550 mm (22 in)
	80 ... 100 mm (3,2 ... 4 in)	850 mm (34 in)
	100 ... 150 mm (4 ... 6 in)	1 050 mm (42 in)
	≥ 150 mm (6 in)	1 600 mm (64 in)

i Si la longitud de las tubuladuras es mayor, se debe prever una disminución en las prestaciones de la medición.

Tenga en cuenta lo siguiente:

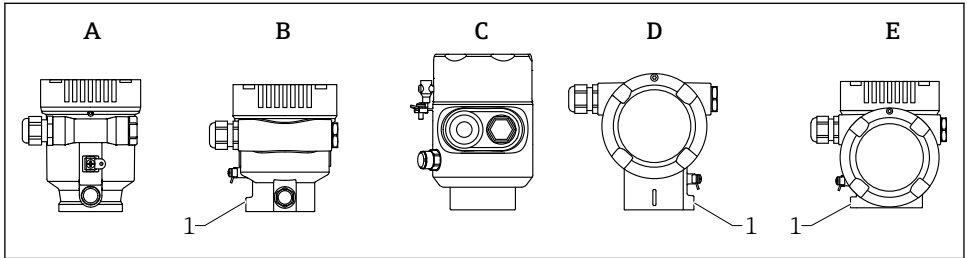
- El extremo de la tubuladura debe ser liso y no presentar rebabas.
- El borde de la tubuladura debería ser redondeado.
- Se debe llevar a cabo un mapeado.
- Si la aplicación usa tubuladuras más altas de lo que se indica en la tabla, póngase en contacto con el departamento de asistencia del fabricante.

11.3.5 Giro de la caja

La caja puede girarse en hasta 380° aflojando el tornillo de fijación.

Ventajas

- Instalación sencilla debido una alineación óptima de la caja
- Acceso fácil a los dispositivos
- Legibilidad óptima del indicador local (opcional)



A0046660

- A Caja de plástico de compartimento único (sin tornillo de bloqueo)
 B Caja de aluminio de compartimento único
 C Caja de compartimento único, 316L, higiene (sin tornillo de bloqueo)
 D Caja de compartimento doble
 E Caja de compartimento doble, forma de L
 1 Tornillo de bloqueo

AVISO

La caja no se puede desenroscar por completo.

- ▶ Afloje el tornillo de bloqueo externo un máximo de 1,5 vueltas. Si el tornillo se afloja demasiado o se desatornilla por completo (más allá del punto de anclaje), las piezas pequeñas (contradisco) pueden aflojarse y caer.
- ▶ Apriete el tornillo de fijación (hembra hexagonal de 4 mm (0,16 in)) con un máximo de 3,5 Nm (2,58 lbf ft) \pm 0,3 Nm (0,22 lbf ft).

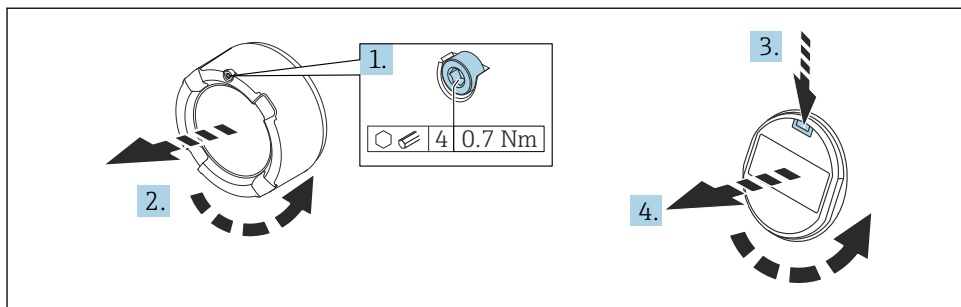
11.3.6 Giro del módulo indicador

⚠ ADVERTENCIA

Tensión de alimentación conectada.

¡Riesgo de descargas eléctricas y/o explosión!

- ▶ Desconecte la tensión de alimentación antes de abrir el equipo de medición.



A0038224

1. Si está instalado: Suelte el tornillo del cierre de la cubierta del compartimento del sistema electrónico usando la llave Allen.
2. Desenrosque la cubierta del compartimento del sistema electrónico de la caja del transmisor y compruebe la junta de la cubierta.
3. Presione el mecanismo de liberación y retire el módulo del indicador.
4. Gire el módulo indicador hasta alcanzar la posición deseada: máximo $4 \times 90^\circ$ en cada sentido. Disponga el módulo indicador en la posición deseada sobre el compartimento del sistema electrónico y encájelo bien hasta oír un clic. Vuelva a enroscar la cubierta del compartimento del sistema electrónico sobre la caja del transmisor. Si está instalado: Apriete el tornillo del cierre de la cubierta usando la llave Allen con $0,7 \text{ Nm}$ ($0,52 \text{ lbf ft}$) $\pm 0,2 \text{ Nm}$ ($0,15 \text{ lbf ft}$).

11.3.7 Cierre de las tapas de la caja

AVISO

Daños por suciedad en la rosca y en la caja.

- ▶ Retire la suciedad (p. ej., arena) de la rosca de la cubierta y la caja.
- ▶ Si sigue notando resistencia al cerrar la cubierta, compruebe la posible presencia de suciedad en la rosca y límpiela.



Rosca de la caja

Las roscas del sistema electrónico y del compartimento de conexiones se pueden dotar de un recubrimiento antifricción.

Lo siguiente es aplicable a todos los materiales de la caja:

✗ No lubrique las roscas de la caja.

11.4 Comprobación tras el montaje

- ¿El equipo está indemne? (inspección visual)
- ¿La identificación y el etiquetado del punto de medición son correctos? (inspección visual)
- ¿El equipo de medición está protegido contra las precipitaciones y la luz solar?

- ¿Los tornillos de fijación y el cierre de la cubierta están apretados con firmeza?
- ¿El equipo de medición cumple las especificaciones del punto de medición?

Por ejemplo:

- Temperatura de proceso
- Presión de proceso
- Temperatura ambiente
- Rango de medición

12 Conexión eléctrica

12.1 Requisitos de conexión

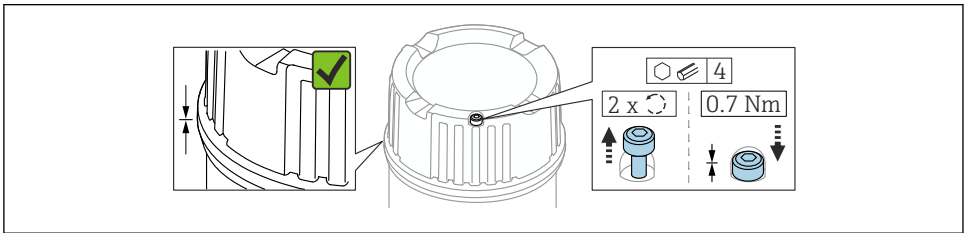
12.1.1 Cubierta con tornillo de fijación

En el caso de los equipos destinados al uso en áreas de peligro con un tipo de protección contra explosiones determinado, la cubierta está bloqueada con un tornillo de fijación.


AVISO

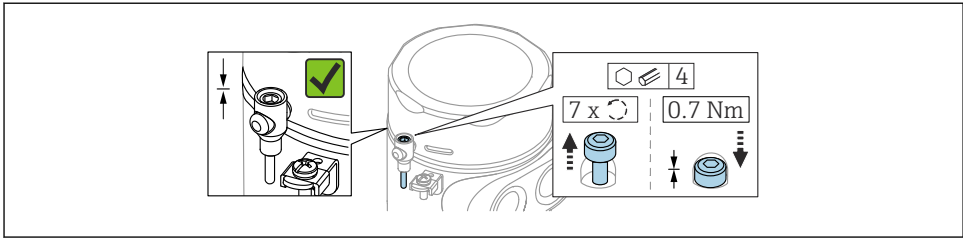
Si el tornillo de fijación no está posicionado correctamente, la cubierta no puede proporcionar un sellado seguro.

- ▶ Abra la tapa: afloje el tornillo de bloqueo de la tapa con un máximo de 2 vueltas para que no caiga dicho tornillo. Ajuste la cubierta y compruebe la junta de la cubierta.
- ▶ Cierre la tapa: atornille la tapa de forma segura en la caja, asegurándose de que el tornillo de bloqueo se ha dispuesto correctamente. No debe haber ningún espacio entre la cubierta y la caja.



A0039520

 1 Cubierta con tornillo de fijación

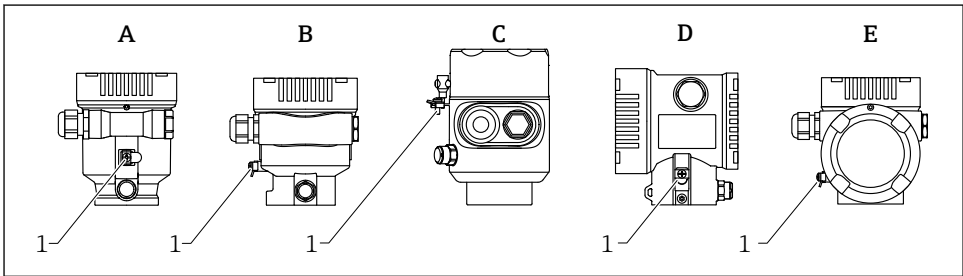


A0050983

2 Cubierta con tornillo de fijación; caja higiénica (solo para protección contra explosiones por polvo)

12.1.2 Compensación de potencial

La tierra de protección del equipo no se debe conectar. Si es necesario, la línea de igualación de potenciales puede conectarse al borne de tierra de la caja antes de conectar el equipo.



A0046583

- A Caja de compartimento único, plástico
- B Caja de compartimento único, aluminio, recubierta
- C Caja de compartimento único, 316L, higiénico (equipo Ex)
- D Caja de compartimento doble, aluminio, recubierta
- E Caja de compartimento doble, en forma de L, aluminio, recubierto
- 1 Borne de tierra para conectar la línea de compensación de potencial

⚠ ADVERTENCIA

Chispas inflamables o temperaturas de superficie inadmisiblemente altas.

¡Riesgo de explosión!

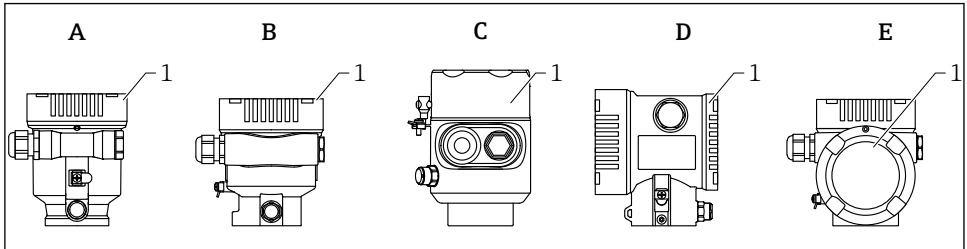
- Consulte las instrucciones de seguridad en la documentación independiente sobre aplicaciones en zonas con peligro de explosión.



Para una compatibilidad electromagnética óptima:

- La línea de igualación de potenciales debe ser lo más corta posible
- Tenga en cuenta la sección transversal mínima de 2,5 mm² (14 AWG)

12.2 Conexión del equipo



A0046659

- A Caja de compartimento único, plástico
 B Caja de compartimento único, aluminio, recubierta
 C Caja de compartimento único, 316L, higiene
 D Caja de compartimento doble, aluminio, recubierta
 E Caja de compartimento doble, en forma de L, aluminio, recubierto
 1 Tapa del compartimento de conexiones

i Los equipos con una caja higiénica de compartimento único 316L y conexión de conducto a tornillo deben conectarse como equipos de final de línea; únicamente se puede utilizar una "entrada de conducto".

i **Rosca de la caja**
 Las roscas del sistema electrónico y del compartimento de conexiones se pueden dotar de un recubrimiento antifricción.

Lo siguiente es aplicable a todos los materiales de la caja:

✘ No lubrique las roscas de la caja.

12.2.1 Tensión de alimentación

La tensión de alimentación depende de la homologación seleccionada para el equipo.

Exento de peligro, Ex d, Ex e	10,5 ... 35 V _{DC}
Ex i	10,5 ... 30 V _{DC}
Corriente nominal	4 ... 20 mA
Consumo de energía	0,9 W máx.

i Debe garantizarse que la unidad de alimentación está homologada para cumplir los requisitos de seguridad (p. ej., PELV, SELV, clase 2) y las especificaciones de los protocolos correspondientes.

Según IEC/EN 61010-1, el equipo ha de disponer de un disyuntor adecuado.

12.2.2 Especificaciones para los cables

Sección transversal clasificada

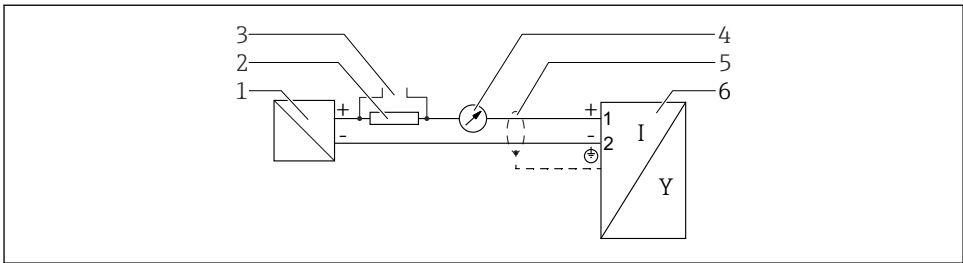
- Tensión de alimentación: 0,5 ... 2,5 mm² (20 ... 13 AWG)
- Tierra de protección o puesta a tierra del blindaje del cable: > 1 mm² (17 AWG)
- Borne de tierra externo: 0,5 ... 4 mm² (20 ... 12 AWG)

Diámetro exterior del cable

El diámetro externo del cable depende del prensaestopas que se utilice

- Prensaestopas de plástico: Ø5 ... 10 mm (0,2 ... 0,38 in)
- Prensaestopas de latón niquelado: Ø7 ... 10,5 mm (0,28 ... 0,41 in)
- Prensaestopas de acero inoxidable: Ø7 ... 12 mm (0,28 ... 0,47 in)

12.2.3 Diagrama de funciones 4 ... 20 mA HART

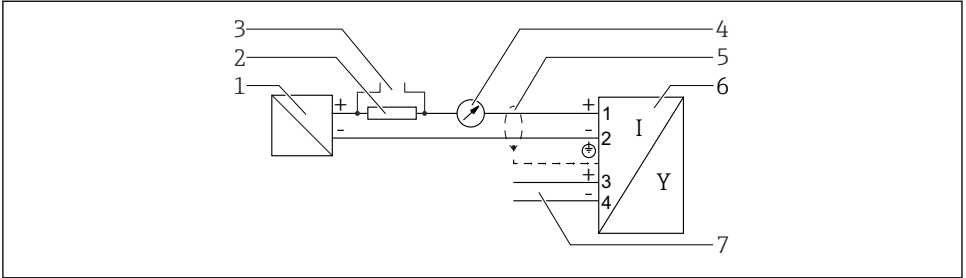


A0036499

3 Diagrama de funciones 4 ... 20 mA HART

- 1 Barrera activa para fuente de alimentación; observe la tensión en terminales
- 2 Resistor para comunicación HART ($\geq 250 \Omega$); tenga en cuenta la carga máxima
- 3 Conexión para Commubox FXA195 o FieldXpert (mediante módem Bluetooth VIATOR)
- 4 Unidad indicadora analógica; tenga en cuenta la carga máxima
- 5 Blindaje del cable; observe las especificaciones del cable
- 6 Instrumento de medición

12.2.4 Diagrama de funciones 4 ... 20 mA HART, salida de conmutación (opcional)

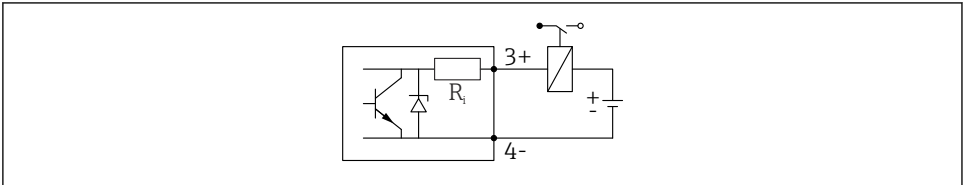


A0036501

4 Diagrama de funciones 4 ... 20 mA HART, salida de conmutación

- 1 Barrera activa para fuente de alimentación; observe la tensión en terminales
- 2 Resistor para comunicación HART ($\geq 250 \Omega$); tenga en cuenta la carga máxima
- 3 Conexión para Commubox FXA195 o FieldXpert (mediante módem Bluetooth VIATOR)
- 4 Unidad indicadora analógica; tenga en cuenta la carga máxima
- 5 Blindaje del cable; observe las especificaciones del cable
- 6 Instrumento de medición
- 7 Salida de conmutación (colector abierto)

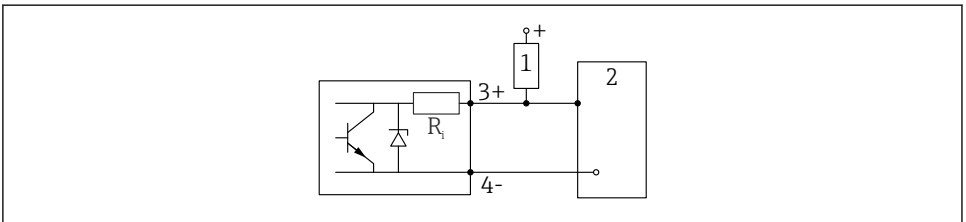
Ejemplo de conexión de relé



A0015910

5 Ejemplo de conexión de relé

Ejemplo de conexión para la entrada digital

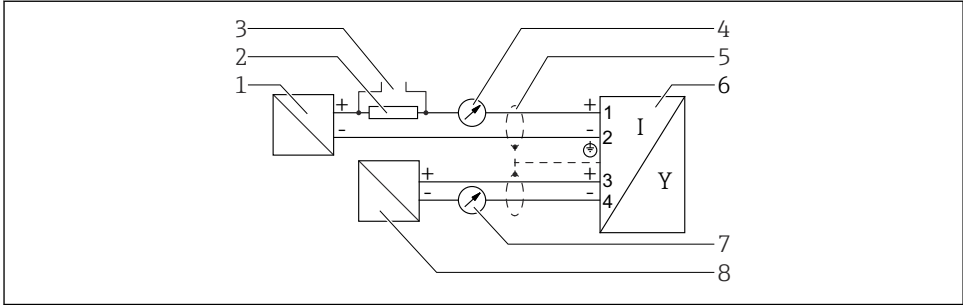


A0015910

6 Ejemplo de conexión para la entrada digital

- 1 Resistencia de activación
- 2 Entrada digital

12.2.5 Diagrama de funciones 4 ... 20 mA HART + 4 ... 20 mA analógico (opcional)



A0036502

7 Diagrama de funciones de 4 ... 20 mA HART + 4 ... 20 mA analógica

- 1 Barrera activa para fuente de alimentación, salida de corriente 1; observe la tensión en terminales
- 2 Resistor para comunicación HART ($\geq 250 \Omega$); tenga en cuenta la carga máxima
- 3 Conexión para Commubox FXA195 o FieldXpert (mediante módem Bluetooth VIATOR)
- 4 Unidad indicadora analógica; tenga en cuenta la carga máxima
- 5 Blindaje del cable; observe las especificaciones del cable
- 6 Instrumento de medición
- 7 Unidad indicadora analógica; tenga en cuenta la carga máxima
- 8 Barrera activa para fuente de alimentación, salida de corriente 2; observe la tensión en terminales

12.2.6 Protección contra sobretensiones

Es posible solicitar la protección contra sobretensiones como "Accesorio montado" mediante la estructura de pedido del producto.

Equipos sin protección contra sobretensiones opcional

Los equipos cumplen la norma de producto IEC/DIN EN IEC 61326-1 (tabla 2 Entorno industrial).

Según el tipo de puerto (para alimentación CC, puerto de entrada/salida) se requieren niveles de prueba diferentes, en conformidad con IEC/DIN EN 61326-1, contra oscilaciones transitorias (sobretensiones) (IEC/DIN EN 61000-4-5 Sobretensiones):

El nivel de prueba para puertos de alimentación CC y puertos de entrada/salida es de 1 000 V de la línea a tierra

Equipos con protección contra sobretensiones opcional

- Tensión de cebado: mín. $400 V_{DC}$
- Probado según IEC/DIN EN 60079-14 subapartado 12.3 (IEC/DIN EN 60060-1 apartado 7)
- Corriente de descarga nominal: 10 kA

AVISO

Las tensiones eléctricas altas excesivas podrían destruir el equipo.

- Ponga siempre a tierra el equipo con la protección contra sobretensiones integrada.

Categoría de sobretensión

Categoría de sobretensión II

12.2.7 Cableado

ADVERTENCIA

La tensión de alimentación podría estar conectada.

¡Riesgo de descargas eléctricas y/o explosión!

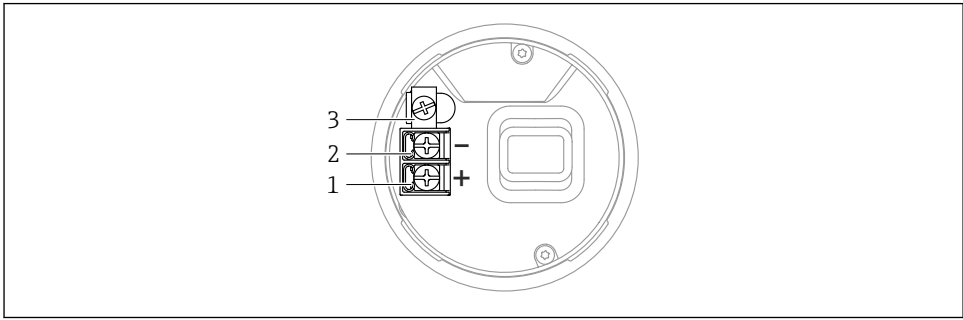
- ▶ Si el equipo se utiliza en zonas con peligro de explosión, compruebe que cumple con las normas nacionales y las especificaciones de las instrucciones de seguridad (XA). Utilice únicamente el prensaestopas especificado.
- ▶ La tensión de alimentación debe cumplir con las especificaciones de la placa de identificación.
- ▶ Apague la tensión de alimentación antes de conectar el equipo.
- ▶ Si es necesario, la línea de compensación de potencial puede conectarse al borne de tierra exterior del equipo antes de conectar las líneas de alimentación.
- ▶ Debe proveerse un disyuntor adecuado para el equipo de conformidad con la norma IEC/EN 61010.
- ▶ Los cables se deben aislar de forma adecuada y se debe prestar atención a la tensión de alimentación y a la categoría de sobretensión.
- ▶ Los cables de conexión deben ofrecer una estabilidad de temperatura adecuada, y se debe prestar atención a la temperatura ambiente.
- ▶ Haga funcionar el equipo de medición exclusivamente con las cubiertas cerradas.

Conecte el equipo de la siguiente forma:

1. Suelte el cierre de la cubierta (si se ha suministrado).
2. Desenrosque la cubierta.
3. Guíe los cables a través de los prensaestopas o las entradas de cable.
4. Conecte los cables.
5. Apriete los prensaestopas o las entradas de cables para que sean estancos a las fugas. Sujete la entrada de la caja mientras la aprieta.
6. Vuelva a enroscar la cubierta de forma segura en el compartimento de conexiones.
7. Si se ha suministrado: apriete el tornillo del cierre de la cubierta usando la llave Allen con 0,7 Nm (0,52 lbf ft) \pm 0,2 Nm (0,15 lbf ft).

12.2.8 Asignación de terminales

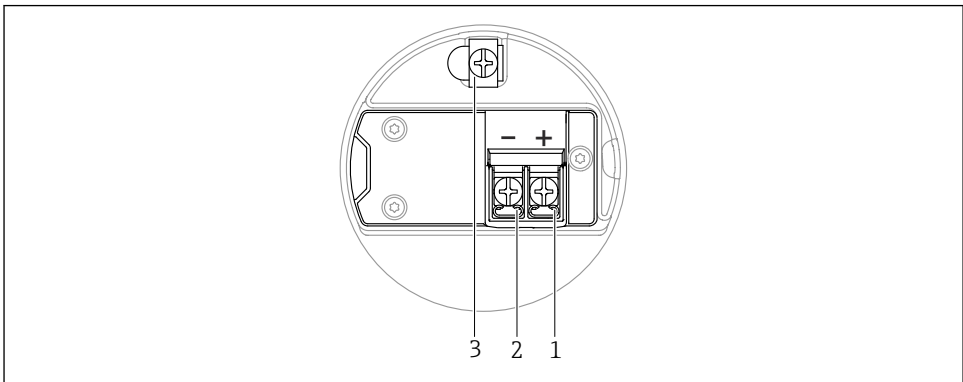
Caja de compartimento único



A0042594

- 8 *Terminales de conexión y borne de tierra en el compartimento de conexiones, caja de compartimento único*
- 1 *Terminal positivo*
 - 2 *Terminal negativo*
 - 3 *Borne de tierra interno*

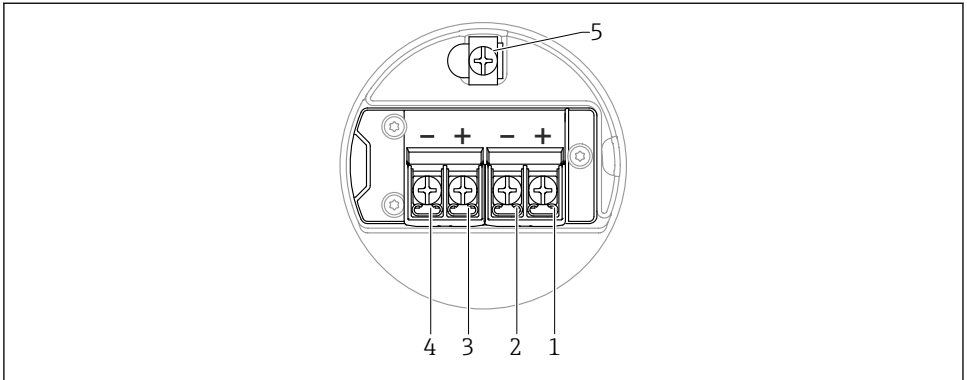
Caja de compartimento doble; 4 ... 20 mA HART



A0042803

- 9 *Asignación de terminales en el compartimento de conexiones; 4 ... 20 mA HART; caja de compartimento doble*
- 1 *Terminal positivo de 4 ... 20 mA HART*
 - 2 *Terminal negativo de 4 ... 20 mA HART*
 - 3 *Borne de tierra interno*

Caja de compartimento doble; 4 ... 20 mA HART + 4 ... 20 mA analógico (opcional)

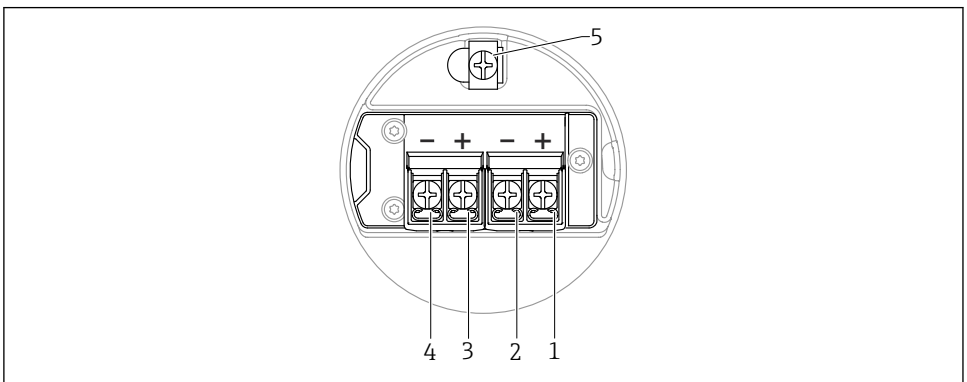


A0054875

10 Asignación de terminales en el compartimento de conexiones; 4 ... 20 mA HART + 4 ... 20 mA analógico; caja de compartimento doble

- 1 Terminal positivo de 4 ... 20 mA HART (salida de corriente 1)
- 2 Terminal negativo de 4 ... 20 mA HART (salida de corriente 1)
- 3 Terminal positivo de 4 ... 20 mA analógica (salida de corriente 2)
- 4 Terminal negativo de 4 ... 20 mA analógica (salida de corriente 2)
- 5 Borne de tierra interno

Caja de compartimento doble; 4 ... 20 mA HART, salida de conmutación (opcional)

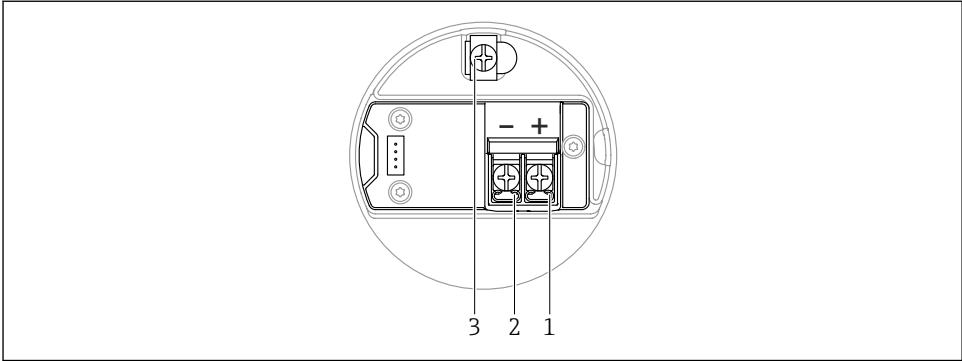


A0054875

11 Asignación de terminales en el compartimento de conexiones; 4 ... 20 mA HART, salida de conmutación, caja de compartimento doble

- 1 Terminal positivo de 4 ... 20 mA HART (salida de corriente 1)
- 2 Terminal negativo de 4 ... 20 mA HART (salida de corriente 1)
- 3 Terminal positivo de salida de conmutación (colector abierto)
- 4 Terminal negativo de salida de conmutación (colector abierto)
- 5 Borne de tierra interno

Caja de compartimento doble con forma de L; 4 ... 20 mA HART

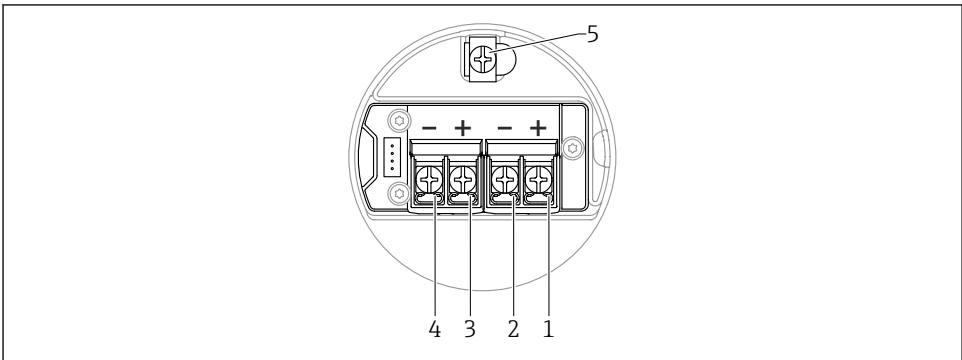


A0045842

- ▣ 12 *Asignación de terminales en el compartimento de conexiones; 4 ... 20 mA HART; caja de compartimento doble con forma de L*

- 1 Terminal positivo de 4 ... 20 mA HART
- 2 Terminal negativo de 4 ... 20 mA HART
- 3 Borne de tierra interno

Caja de compartimento doble con forma de L; 4 ... 20 mA HART + 4 ... 20 mA analógico (opcional)

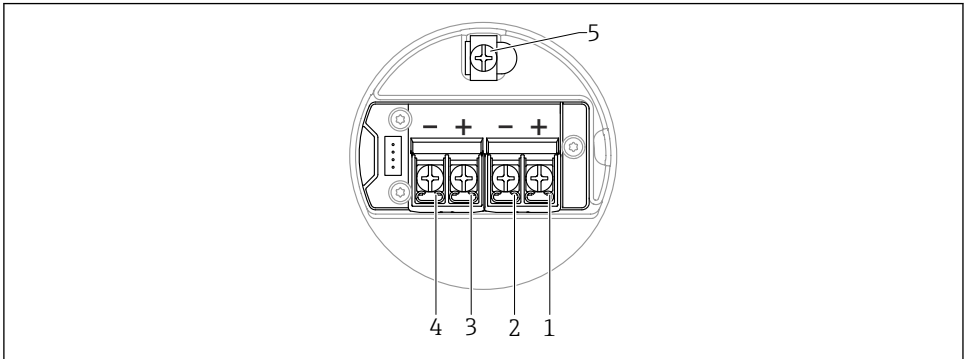


A0054876

- ▣ 13 *Asignación de terminales en el compartimento de conexiones; 4 ... 20 mA HART + 4 ... 20 mA analógico; caja de compartimento doble con forma de L*

- 1 Terminal positivo de 4 ... 20 mA HART (salida de corriente 1)
- 2 Terminal negativo de 4 ... 20 mA HART (salida de corriente 1)
- 3 Terminal positivo de 4 ... 20 mA analógica (salida de corriente 2)
- 4 Terminal negativo de 4 ... 20 mA analógica (salida de corriente 2)
- 5 Borne de tierra interno

Caja de compartimento doble con forma de L; 4 ... 20 mA HART, salida de conmutación (opcional)

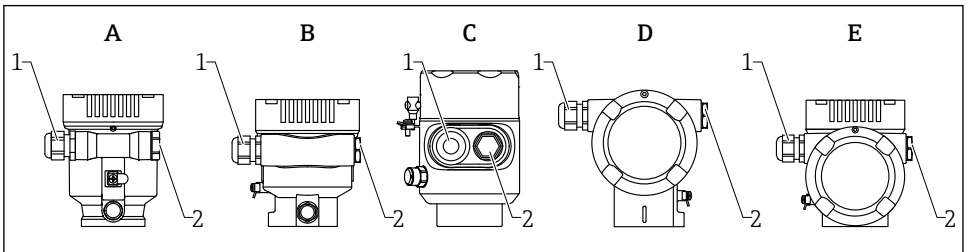


A0054876

▣ 14 *Asignación de terminales en el compartimento de conexiones; 4 ... 20 mA HART, salida de conmutación, caja de compartimento doble con forma de L*

- 1 Terminal positivo de 4 ... 20 mA HART (salida de corriente 1)
- 2 Terminal negativo de 4 ... 20 mA HART (salida de corriente 1)
- 3 Terminal positivo de salida de conmutación (colector abierto)
- 4 Terminal negativo de salida de conmutación (colector abierto)
- 5 Borne de tierra interno

12.2.9 Entradas de cable



A0046584

- A Caja de compartimento único, plástico
 - B Caja de compartimento único, aluminio, recubierta
 - C Caja de compartimento único, 316L, higiene
 - D Caja de compartimento doble, aluminio, recubierta
 - E Caja de compartimento doble, en forma de L, aluminio, recubierto
- 1 Entrada de cable
 - 2 Tapón ciego

El número y el tipo de entradas de cable dependen de la versión del equipo que se pida.

i Los cables de conexión siempre han de quedar tendidos hacia abajo, de modo que la humedad no pueda penetrar en el compartimento de conexiones.

Si es necesario, cree un circuito de goteo o utilice una tapa de protección ambiental.

12.2.10 Conectores del equipo disponibles

i En el caso de los equipos con conector, no es necesario abrir la caja para realizar la conexión.

Use las juntas incluidas para evitar que penetre humedad en el equipo.

12.3 Aseguramiento del grado de protección

12.3.1 Entradas de cable

- Prensaestopas M20, plástico, IP 66/68 NEMA tipo 4X/6P
- Prensaestopas M20, latón niquelado, IP66/68 NEMA TIPO 4X/6P
- Prensaestopas M20, 316L, IP66/68 NEMA TIPO 4X/6P
- Rosca M20, IP66/68 NEMA TIPO 4X/6P
- Rosca G1/2, IP66/68 NEMA TIPO 4X/6P

Si se selecciona la rosca G1/2, el equipo se suministra con una rosca M20 de manera predeterminada y la entrega incluye un adaptador G1/2, junto con toda la documentación correspondiente

- Rosca NPT1/2, IP66/68 TIPO 4X/6P
- Tapón ciego de protección durante el transporte: IP22, TIPO 2
- Conector HAN7D, 90 grados, IP65 NEMA Tipo 4X
- Conector M12
 - Cuando la caja está cerrada y el cable de conexión está conectado: IP66/67 NEMA Tipo 4X
 - Cuando la caja está abierta y el cable de conexión no está conectado: IP 20, NEMA de tipo 1

AVISO

Conector M12 y conector HAN7D: un montaje incorrecto puede invalidar la clase de protección IP.

- ▶ El grado de protección solo es válido si el cable utilizado está conectado y atornillado correctamente.
- ▶ El grado de protección solo es aplicable si el cable de conexión usado está especificado según IP67, NEMA tipo 4X.
- ▶ Las clases de protección IP solo se mantienen si se usa el tapón provisional o si el cable está conectado.

12.4 Comprobaciones tras la conexión

- ¿El equipo o los cables están indemnes (inspección visual)?
- ¿Los cables empleados cumplen los requisitos?
- ¿Los cables montados cuentan con un sistema de descarga de tensiones mecánicas?

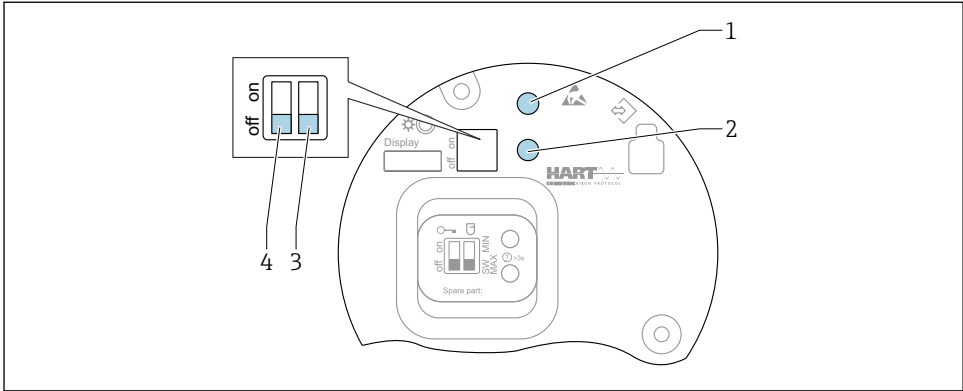
- ¿Los prensaestopas están montados y apretados con seguridad y son estancos a las fugas?
- ¿La tensión de alimentación se corresponde con las especificaciones que figuran en la placa de identificación?
- ¿La polaridad no está invertida?, ¿la asignación de terminales es correcta?
- ¿La cubierta está bien enroscada?
- ¿El cierre de la cubierta está apretado correctamente?

13 Opciones de configuración

13.1 Visión general de las opciones de configuración

- Configuración por medio de las teclas de configuración y los microinterruptores del módulo del sistema electrónico
- Configuración por medio de las teclas de configuración ópticas del módulo indicador (opcional)
- Configuración mediante tecnología inalámbrica Bluetooth® (con indicador de equipo Bluetooth opcional) con SmartBlue App o FieldXpert, DeviceCare
- Configuración mediante el software de configuración (Endress+Hauser FieldCare/ DeviceCare, consola, AMS, PDM, etc.)

13.2 Teclas de configuración y microinterruptores en el módulo del sistema electrónico HART



A0046129

15 Teclas de configuración y microinterruptores en el módulo del sistema electrónico HART

- 1 Tecla de configuración para reiniciar la contraseña (para inicio de sesión de Bluetooth y rol de usuario Mantenimiento)
- 1+2 Teclas de configuración para restablecer el equipo (estado de fábrica)
- 2 Tecla de configuración II (solo para reinicio de fábrica)
- 3 Microinterruptor para corriente de alarma
- 4 Microinterruptor para bloquear y desbloquear el equipo

i El ajuste de los microinterruptores en el módulo de la electrónica tiene prioridad sobre los ajustes efectuados por otros métodos de configuración (p. ej., FieldCare/DeviceCare).

13.3 Estructura y funciones del menú de configuración

Las diferencias entre la estructura de los menús de configuración del indicador local y del software de configuración Endress+Hauser FieldCare o DeviceCare se puede resumir de la manera siguiente:

El indicador local es apropiado para configurar aplicaciones simples.

Se puede utilizar el software de configuración (FieldCare, DeviceCare, SmartBlue, AMS, PDM...) para configurar los parámetros de una amplia gama de aplicaciones.

Los asistentes ayudan al usuario a efectuar la puesta en marcha de las distintas aplicaciones. Se guía al usuario a través de los pasos de configuración individuales.

13.3.1 Roles de usuario y autorización de acceso correspondiente

Los roles de usuario **Operador** y **Mantenimiento** (estado de fábrica) no tienen los mismos derechos de acceso a escritura si se ha definido un código de acceso específico para el equipo. Este código de acceso protege la configuración del equipo de accesos no autorizados.

Si se introduce un código de acceso incorrecto, el usuario adquirirá los derechos de acceso propios del rol de usuario **Operador**.

13.4 Acceso al menú de configuración a través del indicador local

13.4.1 Indicador de equipo (opcional)

Las teclas de configuración ópticas se pueden pulsar a través de la cubierta. No es necesario abrir el equipo.

Funciones:

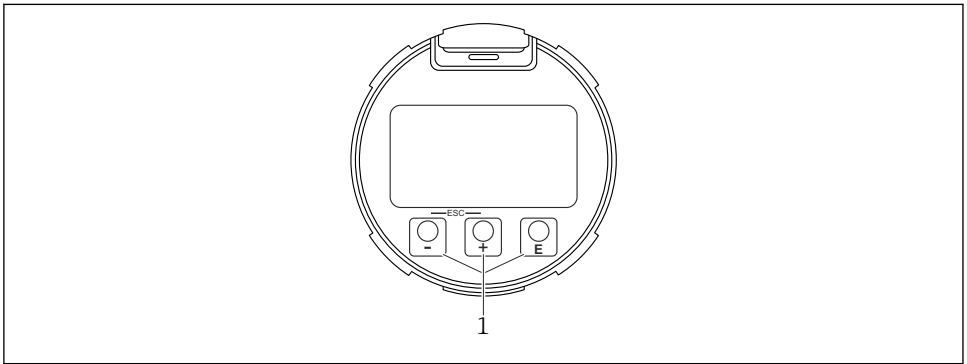
- Indicación de los valores medidos y los mensajes de fallo y de aviso
- Iluminación de fondo, que cambia de verde a rojo en caso de producirse un error
- El indicador del equipo puede retirarse para un manejo más fácil.



La retroiluminación se activa o desactiva según la tensión de alimentación y el consumo de corriente.


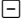
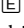
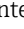




El indicador del equipo se encuentra también disponible opcionalmente con tecnología inalámbrica Bluetooth®.



A0039284

 16 *Indicador gráfico con teclas de configuración ópticas (1)*

- Tecla 
 - Navegación descendente en la lista de selección
 - Editar valores numéricos o caracteres en una función
- Tecla 
 - Navegación ascendente en la lista de selección
 - Editar valores numéricos o caracteres en una función
- Tecla 
 - Cambiar de la pantalla principal al menú principal
 - Confirmar la entrada
 - Pasar al ítem siguiente
 - Seleccione un elemento del menú y active el modo de edición
 - Desbloquee/bloquee la configuración del indicador
 - Mantenga pulsada la tecla  y se mostrará una breve descripción del parámetro seleccionado (si está disponible)
- Tecla  y tecla  (función ESC)
 - Salir del modo de edición de un parámetro sin guardar ningún cambio
 - Menú en el nivel de selección: cada vez que pulse simultáneamente las dos teclas, retrocederá un nivel en el menú
 - Pulse las teclas simultáneamente para volver al nivel superior

13.4.2 Configuración con tecnología inalámbrica Bluetooth® (opcional)

Requisitos indispensables

- Equipo con indicador de equipo que incluye Bluetooth
- Teléfono móvil o tablet con la aplicación SmartBlue de Endress+Hauser o PC con la versión de DeviceCare 1.07.05 o FieldXpert SMT70

La conexión tiene un alcance de hasta 25 m (82 ft). El alcance puede variar según las condiciones ambientales, p. ej., si hay accesorios, paredes o techos.



Las teclas de configuración del indicador se bloquean en cuanto el equipo se conecta por Bluetooth.

Un símbolo de Bluetooth parpadeando indica que hay disponible una conexión Bluetooth.



Tenga en cuenta lo siguiente

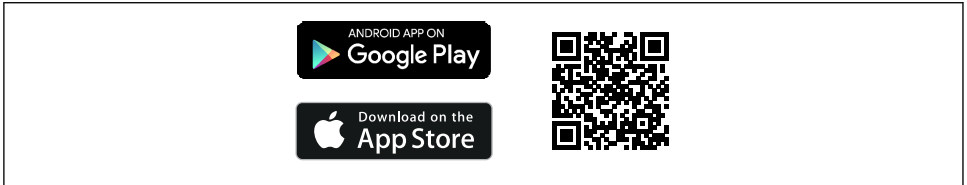
Si se retira el indicador Bluetooth de un equipo y se instala en otro:

- Todos los datos de inicio de sesión solo se guardan en el indicador Bluetooth y no en el equipo
- La contraseña cambiada por el usuario también se guarda en el indicador Bluetooth

Configuración a través de la aplicación SmartBlue

El equipo se puede hacer funcionar y configurar con la aplicación SmartBlue.

- La aplicación SmartBlue debe descargarse en un dispositivo móvil destinado a este propósito.
- Si desea obtener información sobre la compatibilidad de la aplicación SmartBlue con los dispositivos móviles, consulte **Apple App Store (para dispositivos iOS)** o **Google Play Store (para dispositivos Android)**.
- La comunicación cifrada y el cifrado de contraseñas evitan que personas no autorizadas puedan operar el equipo de forma incorrecta.
- La función Bluetooth® puede desactivarse tras realizar configuración inicial del dispositivo.



A0033202

 17 Código QR para la aplicación SmartBlue gratuita de Endress+Hauser

Descarga e instalación:

1. Escanee el código QR o introduzca **SmartBlue** en el campo de búsqueda de Apple App Store (iOS) o Google Play Store (Android).
2. Instale e inicie la aplicación SmartBlue.
3. Para dispositivos Android: active el seguimiento de ubicación (GPS) (no es necesario en los dispositivos iOS).
4. Seleccione un dispositivo listo para recibir en la lista de dispositivos que aparece.

Inicio de sesión:

1. Introduzca el nombre de usuario: admin
2. Introduzca como contraseña inicial el número de serie del equipo
3. Cambie la contraseña después de iniciar sesión por primera vez.



Notas sobre la contraseña y el código de recuperación

- Si se pierde la contraseña definida por el usuario, se puede restaurar el acceso mediante un código de recuperación. El código de recuperación es el número de serie del equipo al revés. Cuando se haya introducido el código de recuperación, la contraseña inicial volverá a ser válida.
- Al igual que la contraseña, el código de recuperación también puede cambiarse.
- Si se pierde el código de recuperación definido por el usuario, la contraseña ya no podrá restablecerse mediante la aplicación SmartBlue. Si esto ocurre, póngase en contacto con el personal de servicios de Endress+Hauser.

13.5 Acceso al menú de configuración a través del software de configuración

Se puede acceder a través del software de configuración:

- Mediante comunicación HART, p. ej. Commubox FXA195
- Mediante el Endress+Hauser Commubox FXA291
 - Con Commubox FXA291, se puede establecer una conexión CDI con la interfaz del equipo y un PC/portátil Windows con un puerto USB.

13.6 DeviceCare

13.6.1 Alcance funcional

Herramienta de conexión y configuración de equipos de campo Endress+Hauser.

La forma más rápida de configurar equipos de campo Endress+Hauser es con la herramienta específica "DeviceCare". Junto con los gestores de tipos de equipo (DTM), DeviceCare supone una solución práctica y completa.



Para conocer más detalles, véase el catálogo de innovación IN01047S

13.7 FieldCare

13.7.1 Rango funcional

Herramienta de gestión de activos de la planta (PAM) basada en FDT de Endress+Hauser.

FieldCare permite configurar todos los equipos de campo inteligentes de un sistema y ayuda a gestionarlos. Mediante el uso de la información de estado, FieldCare también es una manera simple pero efectiva de comprobar su estado y condición.

Se accede a través de:

- Interfaz de servicio CDI
- Comunicación HART

Funciones típicas:

- Configuración de los parámetros del transmisor
- Cargar y guardar los datos del equipo (cargar/descargar)
- Documentación del punto de medición
- Visualización de la memoria de valores medidos (registrador en línea) y el libro de registro de eventos



Para obtener más información sobre FieldCare, consulte los manuales de instrucciones BA00027S y BA00059S

14 Puesta en marcha



Todas las herramientas de configuración proporcionan un asistente de puesta en marcha que ayuda al usuario a ajustar los parámetros más importantes de configuración (Menú **Guía Asistente Puesta en marcha**).

14.1 Preliminares

El rango de medición y la unidad física con la que se transmite el valor medido son los indicados en la placa de identificación.


ADVERTENCIA


Los ajustes de fábrica de las salidas de corriente son importantes para la seguridad. Se puede producir como resultado un desbordamiento de producto.

- ▶ El ajuste de la salida de corriente depende del ajuste en Parámetro **Asignación valor primario**.
- ▶ Tras cambiar el ajuste de la salida de corriente, compruebe el ajuste del span (Valor inferior del rango salida and Salida valor rango superior) y cámbielo si es necesario.

14.2 Instalación y comprobación de funciones

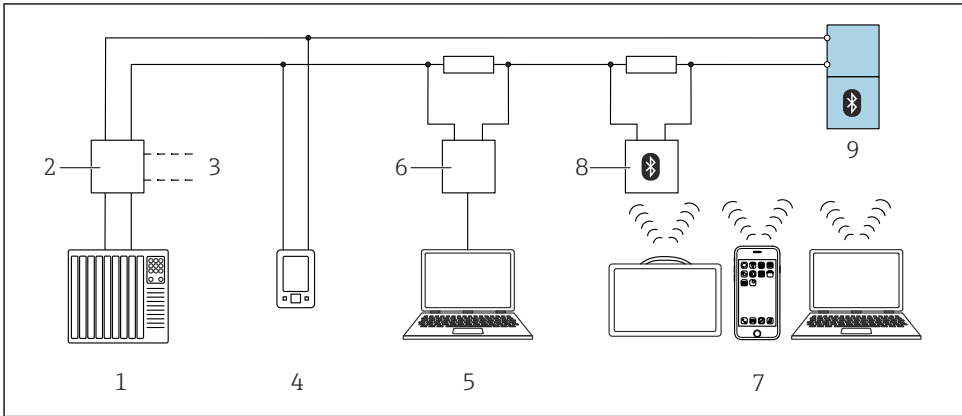
Antes de efectuar la puesta en marcha del punto de medición, compruebe que se hayan llevado a cabo las verificaciones correspondientes después de la instalación y de la conexión.

 Comprobaciones tras el montaje

 Comprobaciones tras la conexión

14.3 Conexión mediante FieldCare y DeviceCare

14.3.1 Mediante protocolo HART

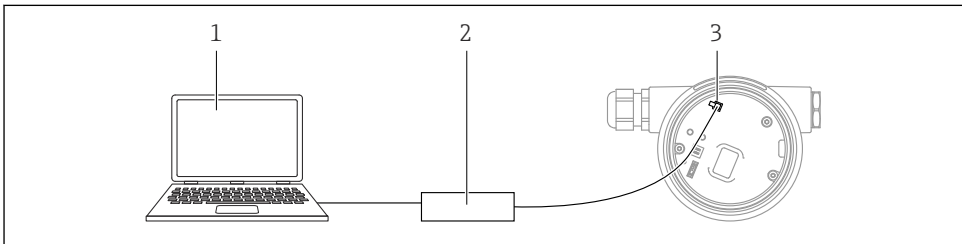


A0044334

▣ 18 Opciones para la configuración a distancia mediante protocolo HART

- 1 PLC (controlador lógico programable)
- 2 Fuente de alimentación del transmisor, p. ej. RN42 (con resistencia para comunicaciones)
- 3 Conexión para Commubox FXA195 y AMS Trex Device Communicator
- 4 AMS Trex Device Communicator
- 5 Ordenador con software de configuración (por ejemplo, DeviceCare, FieldCare, AMS Device View, SIMATIC PDM)
- 6 Commubox FXA195 (USB)
- 7 Field Xpert SMT70/SMT77, smartphone u ordenador con software de configuración (por ejemplo, DeviceCare, SmartBlue app)
- 8 Módem Bluetooth con cable de conexión (p. ej., VIATOR)
- 9 Transmisor

14.3.2 Mediante interfaz de servicio (CDI)



A0039148

- 1 Ordenador con software de configuración FieldCare/DeviceCare
- 2 Commubox
- 3 Interfaz de servicio (CDI) del equipo (= Interfaz común de datos de Endress+Hauser)

14.4 Configuración de la dirección del equipo mediante software

Véase Parámetro "Dirección HART"

Introduzca la dirección para intercambiar datos mediante el protocolo HART.

- Guía → Puesta en marcha → Dirección HART
- Aplicación → Salida HART → Configuración → Dirección HART

14.5 Configuración del idioma de manejo

14.5.1 Indicador local

Configuración del idioma de funcionamiento



Para configurar el idioma de operación, en primer lugar se debe desbloquear el indicador:

1. Mantenga la tecla pulsada durante por lo menos 2 s.
↳ Aparece un cuadro de diálogo.
2. Desbloquee la configuración del indicador.
3. En el menú principal, seleccione Parámetro **Language**.
4. Pulse la tecla .
5. Seleccione el idioma deseado con la tecla o .
6. Pulse la tecla .



El manejo del indicador se bloquea de manera automática (excepto en el Asistente **Modo seguro**):

- después de 1 min en la página principal sin pulsar ninguna tecla
- después de 10 min dentro del menú de configuración sin pulsar ninguna tecla

14.5.2 Software de configuración

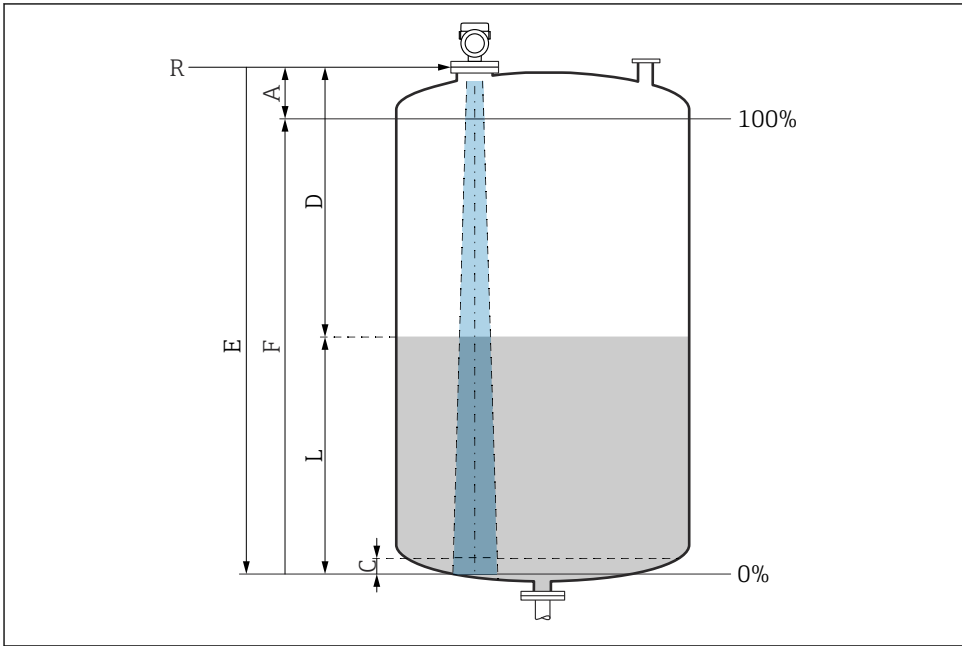
Elegir el idioma del display local

Sistema → Visualización → Language

Selección en el Parámetro **Language**; La visibilidad depende de las opciones en el código o de los ajustes en el instrumento

14.6 Configuración del equipo

14.6.1 Medición de nivel en líquidos



A0016933

19 Parámetros de configuración para la medición de nivel en líquidos

- R Punto de referencia de la medición
- A Longitud de la antena + 10 mm (0,4 in)
- C 50 ... 80 mm (1,97 ... 3,15 in); producto $\epsilon_r < 2$
- D Distancia
- L Nivel
- E Parámetro "Calibración vacío" (= 0 %)
- F Parámetro "Calibración lleno" (= 100 %)

En el caso de productos con una constante dieléctrica baja, $\epsilon_r < 2$, el fondo del depósito puede ser visible a través del producto si los niveles son muy bajos (por debajo del nivel C). En este rango debe esperarse una precisión reducida. Si ello no resulta aceptable, en tales aplicaciones se debe situar el punto cero a una distancia C por encima del fondo del depósito →

Parámetros de configuración para la medición de nivel en líquidos.

14.6.2 Puesta en marcha con el asistente para la puesta en marcha

En FieldCare, DeviceCare, SmartBlue y en el indicador, el Asistente **Puesta en marcha** está disponible para guiar al usuario a través de los pasos de la puesta en marcha inicial.

Complete este asistente para poner en marcha el dispositivo.

Para cada parámetro, ingrese el valor apropiado o seleccione la opción apropiada.

NOTA

Si sale del asistente antes de completar todos los parámetros requeridos, el dispositivo puede entrar en un estado no definido.

En este caso, se recomienda restablecer la configuración predeterminada.



71691371

www.addresses.endress.com
