



## Beknopte handleiding RIA15

2-draads Ex ia procesaanwijsinstrument als veldinstrument of paneelmontage-instrument voor 4 tot 20 mA signalen of HART®-protocol



Deze beknopte handleiding is niet bedoeld als vervanging voor de bedieningshandleiding behorende bij het instrument. Meer informatie is opgenomen in de bedieningshandleiding en de aanvullende documentatie.

Beschikbaar voor alle instrumentversies via:

- Internet: [www.endress.com/deviceviewer](http://www.endress.com/deviceviewer)
- Smartphone/tablet: Endress+Hauser bedieningsapp

## Veiligheidsinstructies

### Voorwaarden voor het personeel

Het personeel moet aan de volgende eisen voldoen:

- ▶ Opgeleide, gekwalificeerde specialisten moeten een relevante kwalificatie hebben voor deze specifieke functie en taak.
- ▶ Zijn geautoriseerd door de exploitant/eigenaar van de installatie.
- ▶ Zijn bekend met de nationale/plaatselijke regelgeving.
- ▶ Voor aanvang van de werkzaamheden: lees de instructies in het handboek en de aanvullende documentatie en de certificaten (afhankelijk van de applicatie) en begrijp deze.
- ▶ Volg de instructies op en voldoe aan de algemene voorschriften.

### Bedoeld gebruik

Het procesaanwijsinstrument toont analoge procesvariabelen of HART-procesvariabelen (optie) op het scherm.

Via de HART-communicatie kunnen geselecteerde Endress+Hauser veldinstrumenten/sensoren (met de passende optie) ook uiterst flexibel worden geconfigureerd en in bedrijf worden genomen of kunnen statusmeldingen worden uitgelezen en weergegeven.

Het instrument wordt gevoed via het 4 ... 20 mA stroomcircuit en heeft geen aanvullende voedingsspanning nodig.

- De fabrikant is niet aansprakelijk voor schade die resulteert uit toepassing niet conform de bedoeling. Het instrument mag op geen enkele wijze worden veranderd of gewijzigd.
- Paneelmontage-instrument:  
Het instrument is bedoeld voor installatie in een paneel en mag alleen in geïnstalleerde toestand worden gebruikt.
- Veldinstrument:  
Het instrument is ontworpen voor installatie in het veld.
- Het instrument mag alleen worden gebruikt onder de toegestane omgevingscondities .

### Productaansprakelijkheid

De fabrikant aanvaardt geen verantwoordelijkheid voor schade die resulteert uit gebruik niet conform de bedoeling en het niet aanhouden van de instructies in deze handleiding.

### Arbeidsveiligheid

Bij werken aan en met het instrument:

- ▶ Draag de benodigde persoonlijke beschermingsuitrusting conform de nationale voorschriften.

### Bedrijfsveiligheid

Schade aan het instrument!

- ▶ Gebruik het instrument alleen in goede technische en fail-safe conditie.
- ▶ De operator is verantwoordelijk voor een storingsvrije werking van het instrument.

### Productveiligheid

Dit meetinstrument is conform de laatste stand van de techniek bedrijfsveilig geconstrueerd en heeft de fabriek in veiligheidstechnisch optimale toestand verlaten.

Het instrument voldoet aan de algemene veiligheidsvoorschriften en de wettelijke bepalingen. Het voldoet tevens aan de EU-richtlijnen in de klantspecifieke EU-conformiteitsverklaring. De fabrikant bevestigt dit met het aanbrengen op het instrument van de CE-markering.

## Goederenontvangst en productidentificatie

### Productidentificatie

*Naam en adres van de fabrikant*

Naam van de fabrikant:	Endress+Hauser Wetzler GmbH + Co. KG
Adres van de fabrikant:	Obere Wank 1, D-87484 Nesselwang of <a href="http://www.endress.com">www.endress.com</a>

## Installatie

### Montagevoorwaarden

- Bedrijfshoogte: conform IEC61010-1 up to 5 000 m (16 400 ft) boven NAP
- Elektrische veiligheid: veiligheidsklasse III, overspanningsbeveiliging categorie II, vervuilingsgraad 2
- De toegestane opslagtemperatuur is  $-40 \dots +85 \text{ }^\circ\text{C}$  ( $-40 \dots +185 \text{ }^\circ\text{F}$ ); het is mogelijk het instrument gedurende een beperkte periode onder de grenstemperaturen op te slaan (maximaal 48 uur).

Toegestane omgevingstemperatuur:  $-40 \dots 60 \text{ }^\circ\text{C}$  ( $-40 \dots 140 \text{ }^\circ\text{F}$ )



Bij temperaturen onder  $-25 \text{ }^\circ\text{C}$  ( $-13 \text{ }^\circ\text{F}$ ) kan de leesbaarheid van het display niet langer worden gegarandeerd.

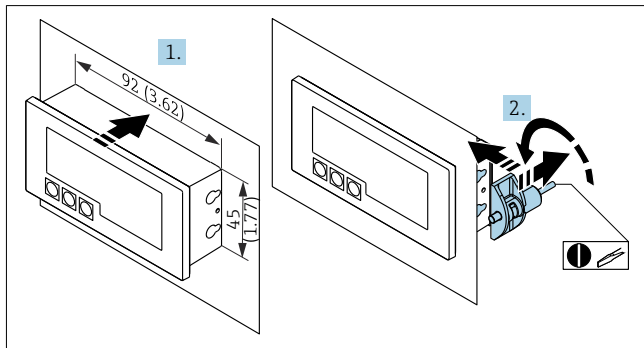
### Montage-instructies



Zie het hoofdstuk "Technische gegevens" in de betreffende bedieningshandleiding voor de afmetingen van het instrument.

### Paneelbehuizing

- Beschermingsklasse: IP65 front, IP20 achterkant (niet beoordeeld door UL)
- Montagepositie: horizontaal



1 Montage-instructies voor de paneelbehuizing

Installatie in een paneel met een paneeluitsparing  $92 \times 45 \text{ mm}$  ( $3,62 \times 1,77 \text{ in}$ ), max. paneeldikte  $13 \text{ mm}$  ( $0,51 \text{ in}$ ).

1. Plaats het instrument door de paneeluitsparing vanaf de voorkant.
2. Plaats de montageclips aan de zijkant van de behuizing en zet de draadstangen vast (aandraaimoment:  $0,4 \dots 0,6 \text{ Nm}$ ).

### Veldbehuizing

- Beschermingsklasse voor aluminium behuizing: IP66/67, NEMA 4X (niet beoordeeld door UL)
- Beschermingsklasse voor kunststof behuizing: IP66/67 (niet beoordeeld door UL)

### Wandmontage

#### Wandmontage zonder een montageset:

1. Open de behuizing.
2. Gebruik het instrument als sjabloon voor  $4,6 \text{ mm}$  ( $0,24 \text{ in}$ ) boorgaten, horizontale afstand  $99 \text{ mm}$  ( $3,9 \text{ in}$ ), verticale afstand  $66 \text{ mm}$  ( $2,6 \text{ in}$ ).
3. Bevestig het aanwijsinstrument op de wand met 4 schroeven.
4. Sluit het deksel en zet de behuizingsschroeven vast.

## Bedrading

### ⚠ WAARSCHUWING

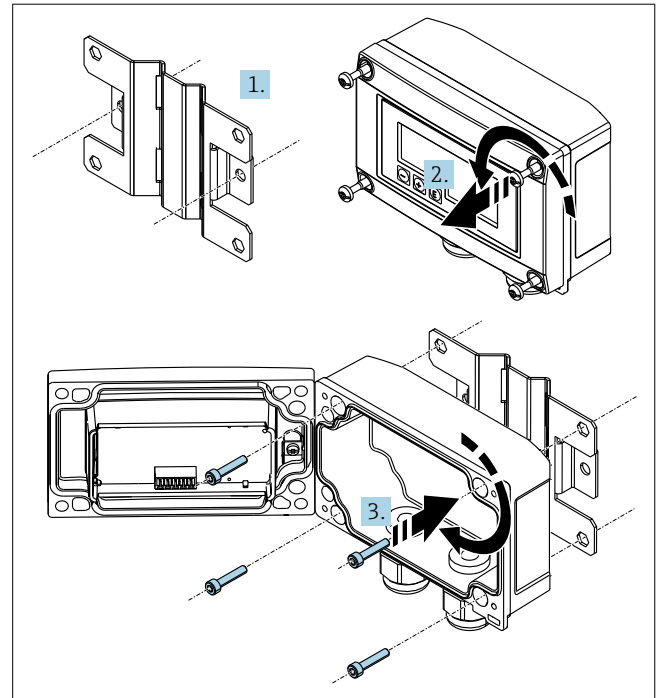
#### Gevaar! Elektrische spanning

- ▶ Het instrument moet worden aangesloten terwijl het instrument geheel spanningsloos is.

Alleen gecertificeerde instrumenten (optioneel leverbaar) kunnen in explosiegevaarlijke omgeving worden aangesloten

- ▶ Houd de geldende opmerkingen en aansluitschema's aan in de Ex-specifieke documentatie behorende bij deze bedieningshandleiding.

### Wandmontage met montageset (als optie leverbaar):



2 Montage van het procesaanwijsinstrument op een wand

1. Gebruik de montageplaat als sjabloon voor  $2,6 \text{ mm}$  ( $0,24 \text{ in}$ ) boorgaten,  $82 \text{ mm}$  ( $3,23 \text{ in}$ ) afstand, en bevestig de plaat op de wand met 2 schroeven (niet meegeleverd).
2. Open de behuizing.
3. Bevestig het aanwijsinstrument op de montageplaat met de 4 meegeleverde schroeven.
4. Sluit het deksel en zet de schroeven vast.



Voor informatie over pijpmontage van de veldbehuizing, zie de betreffende bedieningshandleiding.



Voor informatie over montage van de optionele HART-communicatie weerstandsmodule, zie de betreffende bedieningshandleiding.

### Controles voor de montage

#### Aanwijsinstrument in paneelmontagebehuizing

- Is de afdichting onbeschadigd?
- Zijn de montageclips goed bevestigd op de behuizing of het instrument?
- Zijn de draadeinden goed vastgezet?
- Is het instrument in het midden van de paneeluitsparing gecentreerd?

#### Aanwijsinstrument in veldbehuizing

- Is de afdichting onbeschadigd?
- Is de behuizing goed vastgeschroefd op de montageplaat?
- Is de montagebeugel goed vastgezet op de wand/pijp?
- Zijn de behuizingsschroeven goed vastgezet?

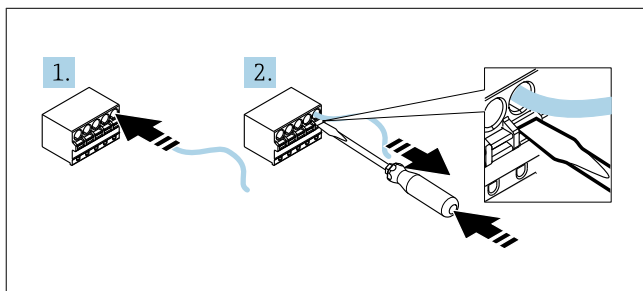
### LET OP

#### Instrument raakt onherstelbaar beschadigd bij te hoge stroom

- ▶ Het instrument mag alleen worden gevoed door een voedingseenheid met een energiebegrensd circuit conform UL/EN/IEC 61010-1, hoofdstuk 9.4 en de voorschriften in tabel 18.
- ▶ Gebruik het instrument niet met een spanningsbron zonder stroombegrenzer. Gebruik in plaats daarvan, het instrument alleen in het stroomcircuit met een transmitter.

- **Paneelbehuizing:**  
De klemmen bevinden zich aan de achterzijde van de behuizing.
- **Veldbehuizing:**  
De klemmen bevinden zich in de behuizing. Het instrument heeft twee M16-kabelwartels. De behuizing moet voor bedradingswerkzaamheden worden geopend.

#### Bedienen van de veerklemmen



3 Bedienen van de veerklemmen

1. Plaats slechts één ader in de klem bij gebruik van massieve aders of soepele aders met adereindhuls. Er is geen gereedschap nodig. Bij gebruik van soepele aders zonder adereindhuls moet het veermechanisme worden geactiveerd zoals getoond in stap 2.
2. Druk, om de ader los te maken, het veermechanisme geheel in met een schroevendraaier of ander passend gereedschap en trek de ader los.



Zie voor meer informatie over de HART-aansluiting (optie), de betreffende bedieningshandleiding.



Zie voor meer informatie over de functionele aarde, de betreffende bedieningshandleiding.



Zie voor informatie over de bedrading met schakelbare achtergrondverlichting, de betreffende bedieningshandleiding.

#### Handleiding snelle bedrading

Klem	Description
+	Positieve aansluiting, stroommeting
-	Negatieve aansluiting, stroommeting (zonder achtergrondverlichting)
LED	Negatieve aansluiting, stroommeting (met achtergrondverlichting)
□	Hulpklemmen (intern elektrisch verbonden)
⏏	Functionele aarde: <ul style="list-style-type: none"> <li>▪ Paneelmontage-instrument: Klem aan de achterkant van de behuizing</li> <li>▪ Veldinstrument: Klem in de behuizing</li> </ul>

#### Afscherming en aarding

Een optimale elektromagnetische compatibiliteit (EMC) is alleen gewaarborgd, wanneer systeemcomponenten en in het bijzonder de kabels zijn afgeschermd en de afscherming een zo volledige mogelijke omhulling vormt.

Bij HART-communicatie zijn drie verschillende typen afscherming mogelijk:

- Afscherming aan beide uiteinden
- Afscherming aan de voedende zijde met capacitieve afsluiting op het veldinstrument
- Afscherming aan één uiteinde aan de voedende zijde

De beste resultaten met het oog op de EMC wordt in de meeste gevallen bereikt met een eenzijdige afscherming aan de voedende zijde (zonder capacitieve afsluiting op het veldinstrument). Daarbij is het bedrijf bij storingen conform NAMUR NE21 gewaarborgd.

#### LET OP

**Wanneer de afscherming van de kabel op meer dan één punt wordt geaard in systemen zonder potentiaalvereffening, kunnen voedingsfrequentie compensatiestromen optreden welke de signaalkabel beschadigen of een ernstige invloed hebben op de signaaloverdracht.**

- ▶ In dergelijke gevallen moet de afscherming van de signaalkabel slechts aan één zijde worden geaard, d.w.z. het mag niet worden aangesloten op de aardklem van de behuizing. De afscherming welke niet wordt aangesloten moet worden geïsoleerd!

#### Waarborgen beschermingsklasse

##### Veldbehuizing

De instrumenten voldoen aan alle voorwaarden van de IP67. Het is van essentieel belang de volgende punten aan te houden om te waarborgen dat deze bescherming behouden blijft na de montage van of het onderhoud aan het instrument:

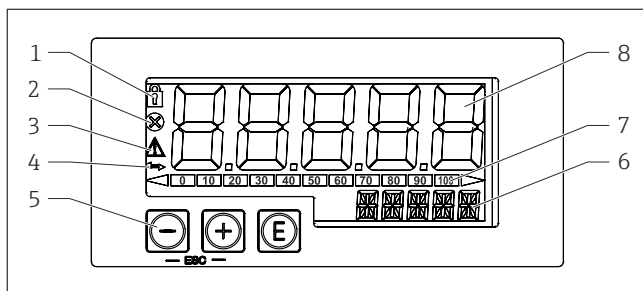
- De behuizingsafdichting moet schoon en onbeschadigd zijn wanneer deze in de groef wordt geplaatst. De afdichting moet worden gereinigd, gedroogd of vervangen indien nodig.
- De aansluitkabels moeten de gespecificeerde buitendiameter hebben (bijv. M16 x 1,5, kabeldiameter 5 ... 10 mm (0,2 ... 0,39 in)).
- Monteer het meetinstrument zodanig, dat de kabelwartels naar beneden wijzen.
- Plaats dummy pluggen in niet gebruikte kabeldoorvoeren.
- Het behuizingsdeksel en de kabelwartels moet goed worden vastgezet.

##### Paneelbehuizing

Het front van het instrument voldoet aan de voorwaarden van IP65. Het is van essentieel belang de volgende punten aan te houden om te waarborgen dat deze bescherming behouden blijft na de montage van of het onderhoud aan het instrument:

- De afdichting tussen het front van de behuizing en het paneel moet schoon en onbeschadigd zijn. De afdichting moet worden gereinigd, gedroogd of vervangen indien nodig.
- De draadstangen van de paneelmontageclips moeten goed worden vastgezet (aandraaimoment: 0,4 ... 0,6 Nm).

## Bedrijf





4 Display- en bedieningselementen van de procesindicator


- 1 Symbol: bedieningsmenu uitgeschakeld
- 2 Symbol: storing
- 3 Symbol: waarschuwing
- 4 Symbol: HART-communicatie actief (optie)
- 5 Bedieningstoetsen "-", "+", "E"
- 6 14-segment display voor eenheid /TAG
- 7 Balkdiagram met indicatoren voor over- en onderschrijding meetbereik


8 5-cijferig 7-segment display voor meetwaarde, cijferhoogte 17 mm (0,67 in)

Het instrument wordt bediend met drie bedieningstoetsen op het front van de behuizing. De instelling van het instrument kan worden geblokkeerd met een 4-cijferige toegangscode. Wanneer de instelling is geblokkeerd, verschijnt een

hangslotssymbool op het display wanneer een bedieningsparameter wordt geselecteerd.

 <small>A0017716</small>	Enter-toets; voor oproepen van het bedieningsmenu, bevestigen van de selectie/configuratie van parameters in het bedieningsmenu
 <small>A0017714</small>	Selecteren en instellen/veranderen van waarden in het bedieningsmenu; door de "-" en "+" toetsen tegelijkertijd in te drukken

 <small>A0017715</small>	gaat de gebruiker een menuniveau terug. De geconfigureerde waarde wordt niet opgeslagen.
--	--

 Zie voor meer informatie over het bedrijf en de inbedrijfname de betreffende bedieningshandleidingen.


## Onderhoud en reiniging

Er zijn geen speciale onderhoudswerkzaamheden nodig voor het instrument.

### Reinigen van oppervlakken niet in contact met medium

- Aanbeveling: gebruik een pluisvrije doek die droog is of licht is bevochtigd met water.
- Gebruik geen scherpe objecten of agressieve reinigingsmiddelen die de oppervlakken en afdichtingen aantasten (display, behuizing, bijvoorbeeld).

- Gebruik geen hogedrukstoom.
- Let op de beschermingsklasse van het instrument.

 Het reinigingsmiddel dat wordt gebruikt moet compatibel zijn met de materialen van het instrument. Gebruik geen reinigingsmiddelen met geconcentreerde minerale zuren, basen of organische oplosmiddelen.