

Informazioni tecniche

Proservo NMS80

Misura nei serbatoi



Applicazione

La serie Proservo NMS8x di dispositivi di misura intelligenti per serbatoi è stata sviluppata per la misura altamente accurata del livello dei liquidi nelle applicazioni di stoccaggio e di processo. Soddisfano i rigidi requisiti relativi a inventory management dei serbatoi, controllo dell'inventario, misura fiscale, controllo delle perdite, risparmio sui costi totali e funzionamento sicuro.

Campi di applicazione tipici

- Misura precisa di livello, interfase e densità di carburanti, prodotti petrolchimici, prodotti chimici e alcool
- L'intelligenza integrata in NMS8x ne fa lo strumento ideale per installazioni singole o multi-task, grazie a una vasta gamma di funzioni di misura - tra cui Livello liquido, Livello interfase, Densità puntuale, Profilo di densità, Fondo serbatoio e Livello acqua - e all'integrazione di numerose funzioni di misura dei sensori serbatoio, tra cui Livello acqua, Temperatura e Pressione.

Vantaggi

- Certificazione SIL2/3 secondo IEC 61508 (livello minimo, massimo, continuo)
- SIL2 per canale singolo, SIL3 per canale doppio (ridondanza omogenea o diversificata)
- Misura del livello del liquido con una precisione di +/- 0,4 mm (0,016 in)
- Misura di fino a 2 livelli di interfase e densità fino a 3 fasi liquide
- Profilatura della densità del liquido fino a 50 punti in tutto il serbatoio o nello strato superiore, configurabile
- Parti bagnate completamente separate dal circuito elettronico
- Montaggio su serbatoio con flangia da 3"
- Ampia serie di segnali di uscita tra cui V1, Modbus RS 485 e protocollo HART
- Possibilità di selezionare materiale e pressione nominale delle parti bagnate
- Adatto per applicazioni atmosferiche e ad alta pressione fino a 6 bar/600 kPa/87 psi
- Integrazione, ad esempio, di sensori di temperatura, livello dell'acqua, pressione e prevenzione del troppopieno
- Connessione diretta del sensore di temperatura puntuale o media

[Continua dalla pagina del titolo]

- Robusta custodia IP66/68 NEMA Type 4X/6P, in acciaio inox o alluminio
- Funzionamento e visualizzazione in un'ampia serie di lingue locali
- Facili operazioni di messa in servizio, manutenzione e diagnostica tramite FieldCare

Indice

Informazioni sul documento	4	Viscosità	47
Simboli	4	Massima velocità di movimento del dislocatore	47
Funzionamento e struttura del sistema	6	Approvazione per misura fiscale	48
Principio di misura	6	 	
Integrazione dei sensori serbatoio	7	Costruzione meccanica	49
Sistema di misura	15	Dimensioni	49
 		Peso	50
Ingresso/uscita	17	Materiali	50
Misura di livello	17	Parti secondo lo standard NACE	51
Ingresso attivo HART Ex ia/IS	18	 	
Moduli I/O	19	Interfaccia operatore	52
 		Concetto operativo	52
Alimentazione	28	Opzioni operative	52
Assegnazione dei morsetti	28	Operatività locale	52
Tensione di alimentazione	29	Funzionamento a distanza	53
Potenza assorbita	29	Funzionamento mediante interfaccia service	54
Sorgenti dei comandi di misura	29	 	
Ingressi cavo	32	Certificati e approvazioni	55
Specifiche del cavo	32	Marchio CE	55
Protezione da sovratensione	32	Marcatura RCM	55
Categoria sovratensioni	32	Approvazione Ex	55
Grado di inquinamento	33	Tenuta singola conforme alla normativa ANSI/ISA	
 		12.27.01	55
Caratteristiche prestazionali	34	Sicurezza funzionale (SIL)	55
Condizioni operative di riferimento	34	WHG	55
Risoluzione del valore misurato	34	Approvazione Peso + Misura	56
Errore di misura massimo	34	Approvazione CRN	56
Isteresi	35	Test, certificato	56
Ripetibilità	35	Altre norme e direttive	56
Linearità	35	Taratura	57
Deriva a lungo termine	35	 	
Effetto della temperatura ambiente	35	Informazioni per l'ordine	58
Effetto della temperatura del fluido	35	Certificato di taratura	58
Influenza della pressione del fluido	35	Marcatura	58
Effetto della fase gassosa	35	Condizioni di spedizione	58
Installazione	36	Pacchetti applicativi	60
Requisiti	36	Metodi avanzati di misura nei serbatoi	60
Ambiente	45	Accessori	65
Campo di temperatura ambiente	45	Accessori specifici del dispositivo	65
Classificazione delle condizioni ambientali secondo DIN		Accessori specifici per la comunicazione	70
EN 60721-3-4	45	Accessori specifici per l'assistenza	70
Temperatura di immagazzinamento	45	Componenti di sistema	70
Umidità	45	 	
Grado di protezione	45	Documentazione	71
Resistenza agli urti	45	Informazioni tecniche (TI)	71
Resistenza alle vibrazioni	45	Istruzioni di funzionamento brevi (KA)	71
Compatibilità elettromagnetica (EMC)	45	Istruzioni di funzionamento (BA)	71
Massima altitudine d'impiego	45	Descrizione dei parametri dello strumento (GP)	71
 		Istruzioni di sicurezza (XA)	71
Processo	46	Istruzioni di installazione (EA)	71
Campo di temperatura di processo	46	 	
Campo pressione di processo	46	Marchi registrati	71
Densità del fluido	47		
Differenza di densità del fluido per la misura di interfase	47		

Informazioni sul documento

Simboli

Simboli di sicurezza



Questo simbolo segnala una situazione pericolosa, che causa lesioni gravi o mortali se non evitata.



Questo simbolo segnala una situazione pericolosa. Qualora non si eviti tale situazione, si potrebbero verificare lesioni gravi o mortali.



Questo simbolo segnala una situazione pericolosa. Qualora non si eviti tale situazione, si potrebbero verificare incidenti di media o minore entità.



Questo simbolo contiene informazioni su procedure e altri elementi che non provocano lesioni personali.

Simboli elettrici



Corrente alternata



Corrente continua e corrente alternata



Corrente continua



Connessione di terra

Morsetto di terra che, per quanto riguarda l'operatore, è collegato a terra tramite sistema di messa a terra.

Messa a terra protettiva (PE)

Morsetti di terra che devono essere collegati alla messa a terra, prima di eseguire qualsiasi altra connessione.

I morsetti di terra sono posizionati all'interno e all'esterno del dispositivo:

- Morsetto di terra interno: la messa a terra protettiva è collegata all'alimentazione di rete.
- Morsetto di terra esterno: il dispositivo è collegato al sistema di messa a terra dell'impianto.

Simboli degli utensili



Cacciavite a testa a croce



Cacciavite a testa piatta



Cacciavite Torx



Chiave a brugola



Chiave fissa

Simboli per alcuni tipi di informazioni e immagini



Procedure, processi o interventi consentiti



Procedure, processi o interventi preferenziali



Procedure, processi o interventi vietati



Indica informazioni aggiuntive



Riferimento che rimanda alla documentazione



Riferimento alla figura



Avviso o singolo passaggio da rispettare

1, 2, 3

Serie di passaggi



Risultato di un passaggio



Ispezione visiva



Comando tramite tool operativo



Parametro protetto da scrittura

1, 2, 3, ...

Numeri degli elementi

A, B, C, ...

Viste



Istruzioni di sicurezza

Rispettare le istruzioni di sicurezza riportate nelle relative istruzioni di funzionamento



Resistenza termica dei cavi di collegamento

Specifica il valore minimo della resistenza termica dei cavi di connessione

Funzionamento e struttura del sistema

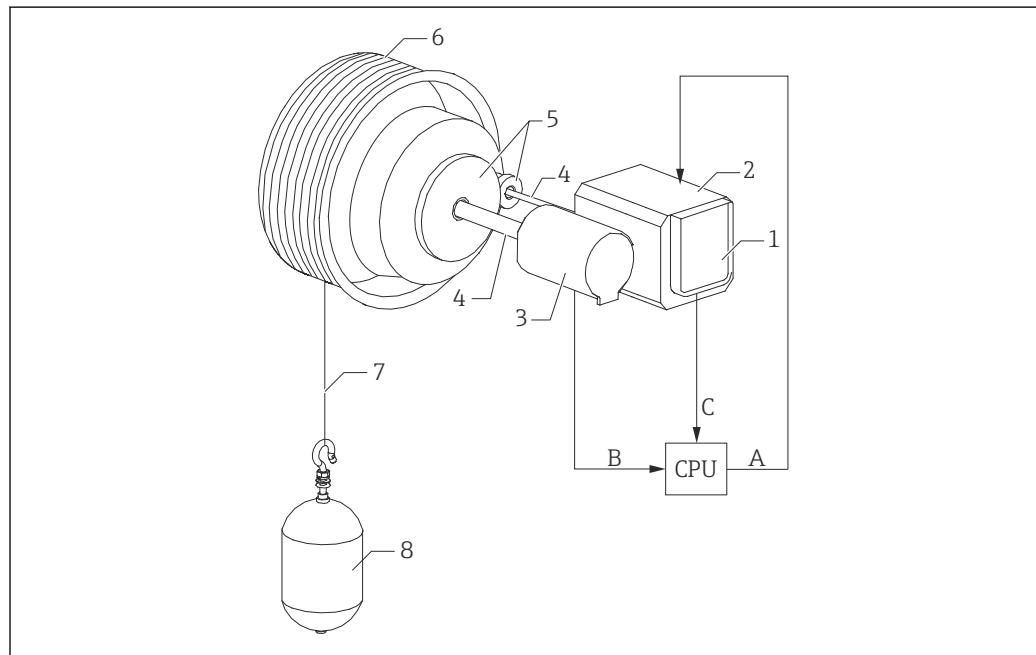
Principio di misura

NMS8x è un dispositivo intelligente per la misura del livello dei liquidi ad alta precisione nei serbatoi. Il sistema si basa sul principio della misura del dislocamento.

Un piccolo dislocatore viene posizionato accuratamente in un liquido mediante un motore passo-passo. Il dislocatore è sospeso a un filo di misura avvolto su una bobina di filo a scanalature sottili. NMS8x conta le rotazioni della bobina del filo, per calcolare la corsa del filo e ottenere la variazione del livello del liquido.

La bobina è azionata da magneti di accoppiamento completamente separati dal corpo della bobina. I magneti esterni sono collegati alla bobina di filo, mentre i magneti interni sono collegati al motore di azionamento. Quando i magneti interni ruotano, l'attrazione magnetica fa ruotare anche i magneti esterni e quindi l'intero gruppo bobina. La variazione del peso apparente del dislocatore sul filo crea una coppia sui magneti esterni generando una variazione del flusso magnetico. Queste variazioni generate dal gruppo bobina vengono rilevate da un esclusivo trasduttore elettromagnetico sui magneti interni. Il trasduttore trasmette il segnale di peso a una CPU secondo un principio senza contatto (brevettato). Il motore di azionamento viene azionato per mantenere costante il segnale di peso al valore impostato, definito dal comando operativo.

Quando il dislocatore viene abbassato e tocca il liquido, il suo peso apparente viene ridotto dalla forza di galleggiamento del liquido che viene misurata da un trasduttore magnetico compensato in temperatura. Ciò provoca la modifica della coppia nell'accoppiamento magnetico, misurata da sei sensori ad effetto Hall. Un segnale che indica il peso del dislocatore viene inviato al circuito di controllo del motore. Quando il livello del liquido sale o scende, la posizione del dislocatore viene regolata dal motore di azionamento. La rotazione della bobina di filo viene valutata costantemente per determinare il valore del livello mediante un encoder rotativo magnetico. Oltre a misurare il livello, NMS8x può misurare anche le interfasi tra un massimo di tre fasi liquide, oltre che il fondo del serbatoio, la densità puntuale e la densità del profilo.



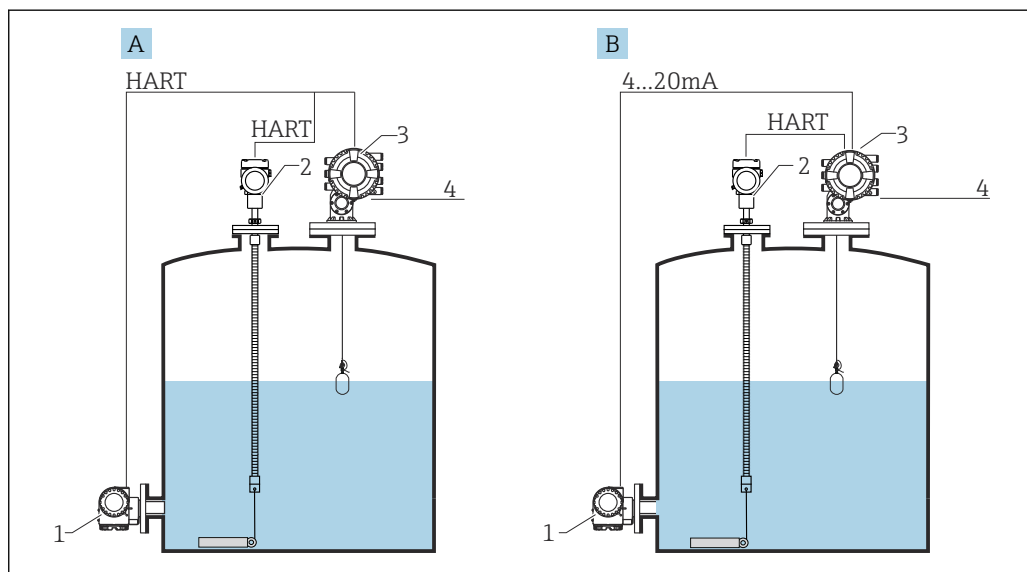
A0026724

1 Principio di funzionamento

- A Dati di posizione del dislocatore
- B Dati di peso
- C Dati di rotazione della bobina di filo
- 1 Encoder
- 2 Motore
- 3 Trasformatore rotativo
- 4 Pozzetti
- 5 Ingranaggi
- 6 Bobina di filo
- 7 Filo di misura
- 8 Dislocatore

Integrazione dei sensori serbatoio

Oltre a misurare livello, interfasi, fondo del serbatoio e densità, il dispositivo può essere utilizzato anche per integrare i sensori serbatoio nei sistemi di inventario dei serbatoi. Tutti i valori misurati e calcolati possono essere visualizzati sul display integrato. Possono essere trasferiti a un sistema di controllo dell'inventario tramite un protocollo di comunicazione di campo.



2 Sistema di misura per NMS80/NMS81

A Modalità multidrop HART

B Modalità HART e analogica

1 Trasmittitore di pressione

2 Trasmittitore di temperatura media (NMT81)

3 Proservo NMS8x

4 Il protocollo di campo trasmette i dati a un sistema di controllo dell'inventario

I valori tipici misurati dai sensori sono:

- Livello
- Temperatura puntuale
- Temperatura media
- Livello acqua
- Pressione
- Valore di livello secondario (per applicazioni critiche)

Principali applicazioni

Grazie al numero di funzioni di misura e di uscite opzionali, oltre che al design compatto, NMS8x può essere installato nell'ambito di numerose applicazioni a costi minimi.

Industria petrolifera

Dalla produzione di petrolio allo stoccaggio in deposito, è necessario misurare e gestire un'ampia varietà di prodotti. Le funzioni di misura remota di NMS8x combinate a un sistema di inventory management rappresentano il modo migliore di misurare e gestire il contenuto dei serbatoi.

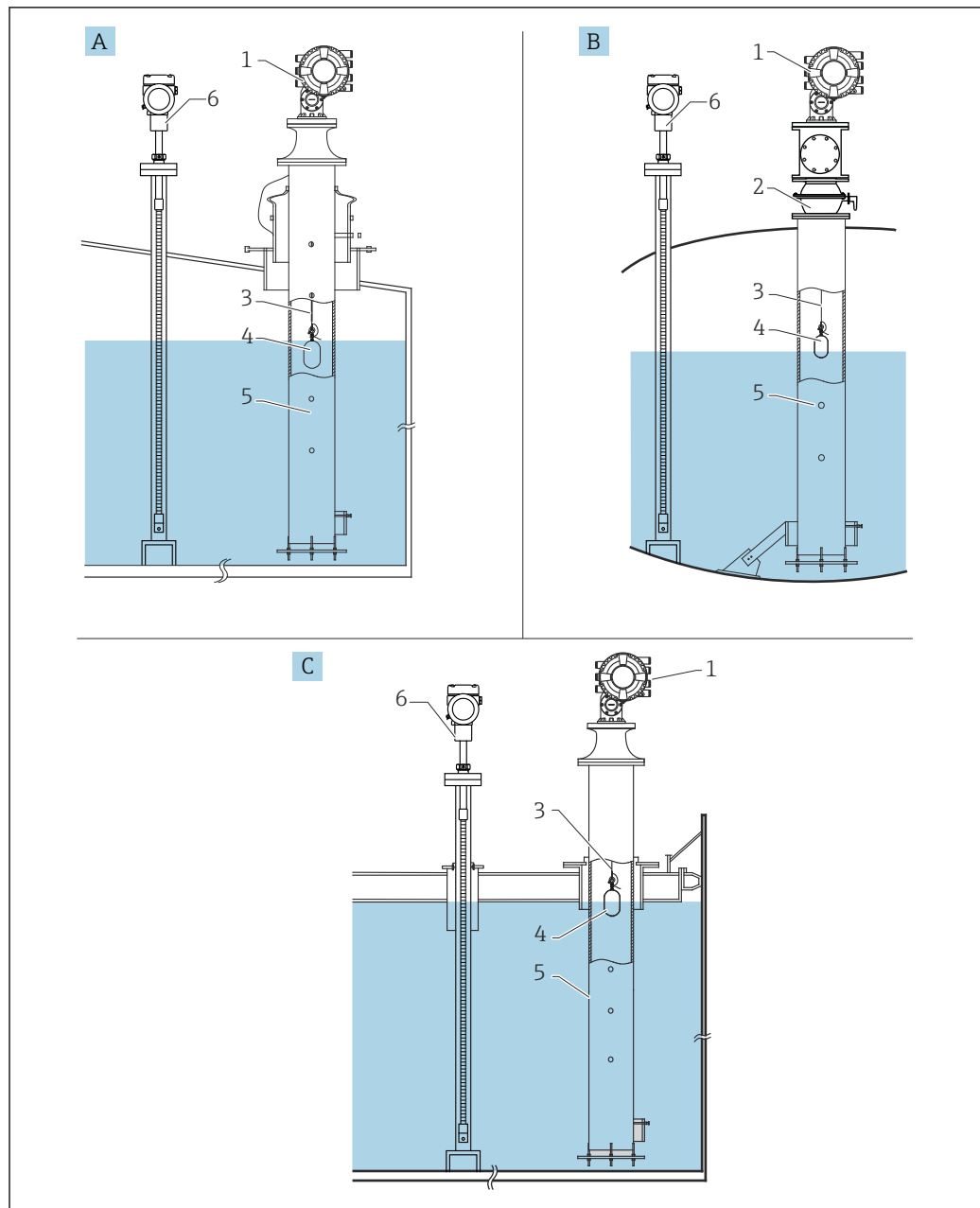
Industria chimica

Un'ampia scelta di opzioni per le parti bagnate assicura compatibilità chimica e lunga durata del prodotto.


Centrali elettriche

La misura dei livelli di olio combustibile rientra tra le applicazioni in cui, per garantire un funzionamento sicuro, sono richieste misure precise.


Installazione tipica dei serbatoi



A0026725

 3 *Installazione tipica dei serbatoi*

- A *Serbatoio a tetto fisso*
- B *Serbatoio ad alta pressione*
- C *Serbatoio a tetto galleggiante con tubo di calma*
- 1 *NMS8x*
- 2 *Valvola a sfera*
- 3 *Filo di misura*
- 4 *Dislocatore*
- 5 *Tubo di calma*
- 6 *Prothermo NMT81*

 Quando si installa NMS8x su un serbatoio a tetto galleggiante, utilizzare un tubo di calma per proteggere il filo di misura. In caso contrario, il filo potrebbe rompersi a causa di un urto esterno.

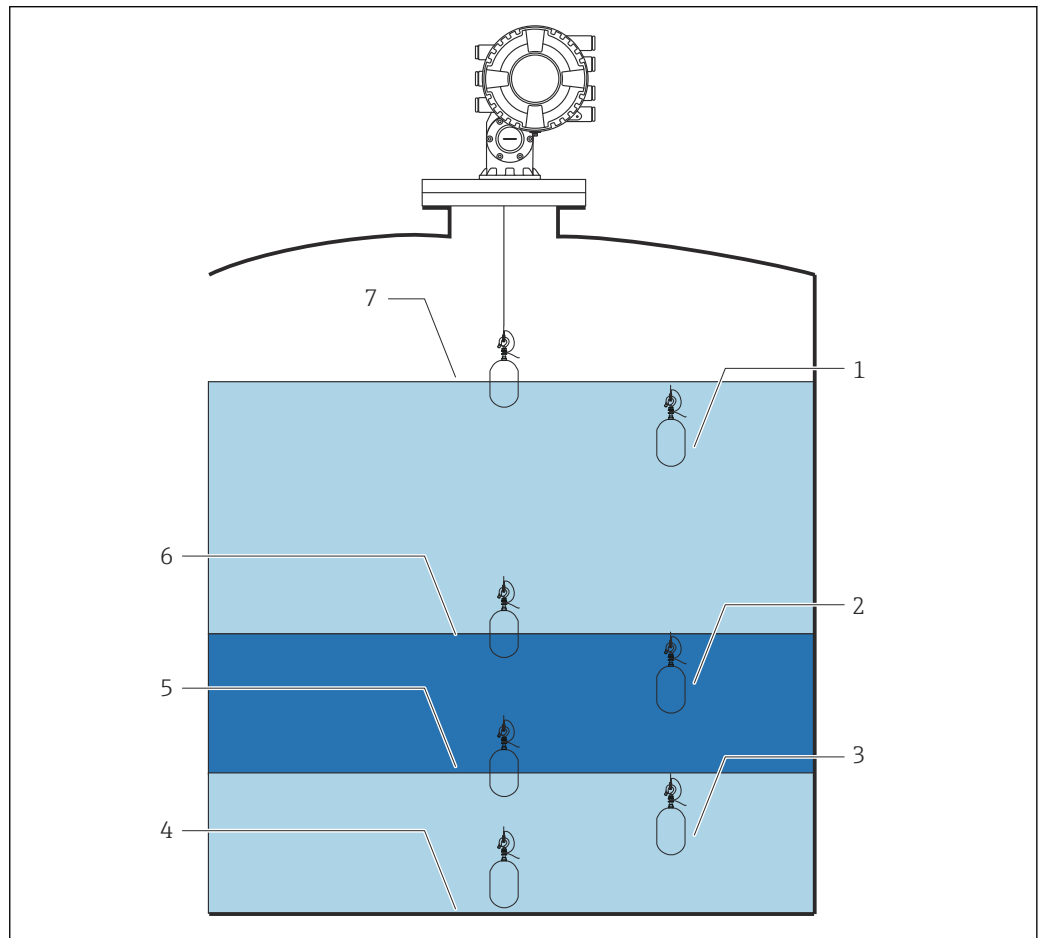
Applicazione

NMS8x è prima di tutto uno strumento di misura del livello ad alta precisione, con l'ulteriore capacità di misurare la densità. Le misure di livello supportate sono le seguenti: livello della superficie del liquido e livelli di interfase tra liquidi diversi, oltre che ricerca del fondo del serbatoio o della piastra di riferimento. Le misure di densità supportate sono le seguenti: punto singolo (misure puntuali) e misure del profilo di tutti i liquidi in un serbatoio.

La scelta del dislocatore più adatto dipende dalle condizioni del liquido e dalle funzioni di misura. Queste ultime possono essere classificate come segue:

- Valore di misura continuo, ad es. livello, interfase
- Valore di misura singola, ad es. densità puntuale, profilo del serbatoio, profilo di interfase, profilo manuale

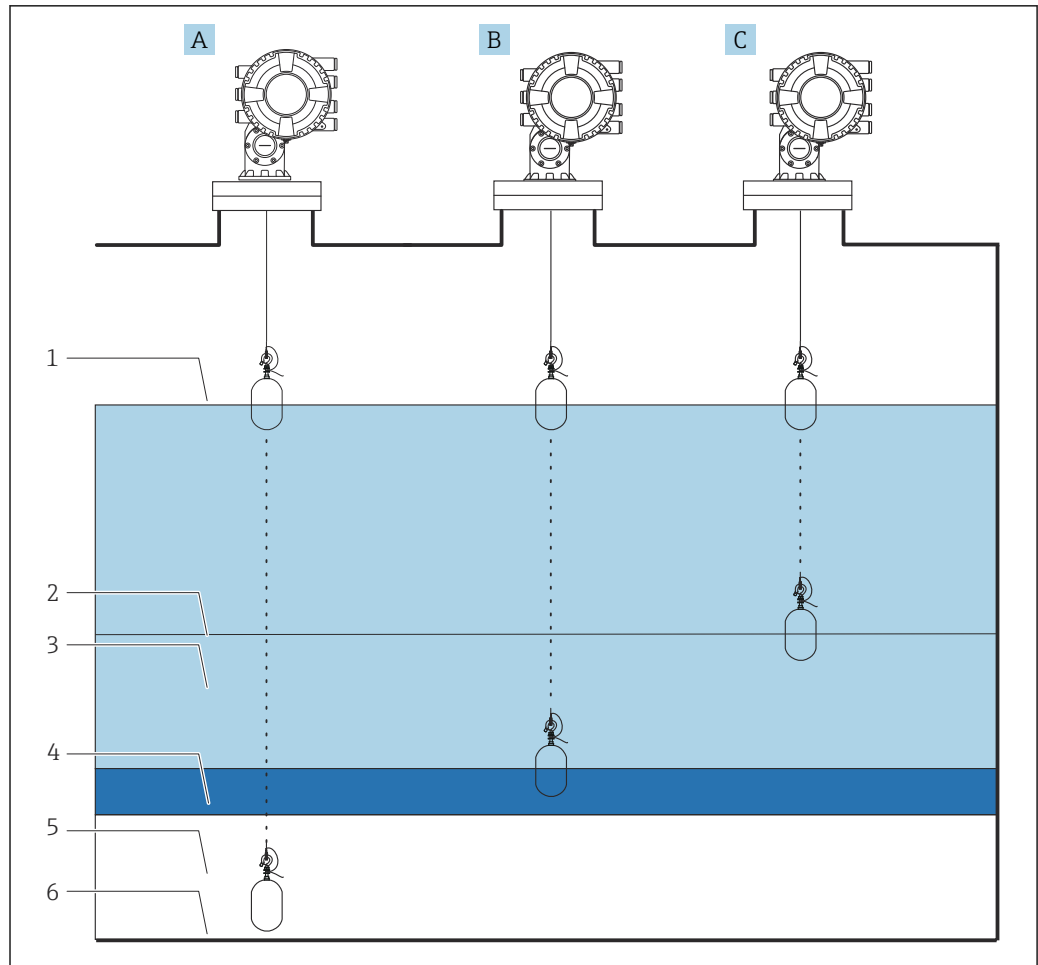
Terminologia di misura



A0026727

4 NMS8x con livello standard, I/F x 2, fondo serbatoio e densità puntuale x 3 misure

- 1 Densità superiore
- 2 Densità media
- 3 Densità inferiore
- 4 Fondo del serbatoio
- 5 I/F inferiore
- 6 I/F superiore
- 7 Livello



A0026728

5 Misura del profilo di densità


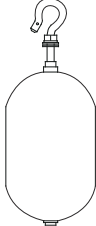
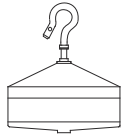
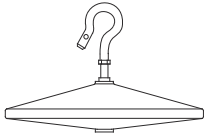
- A Profilo del serbatoio: profilazione della densità in tutto il serbatoio
- B Profilo interfase: profilazione della densità nella fase superiore
- C Profilo manuale: profilazione della densità da una posizione specifica a livello
- 1 Livello
- 2 Livello del profilo manuale
- 3 Fase superiore (olio)
- 4 Fase centrale (emulsione)
- 5 Fase inferiore (acqua)
- 6 Fondo del serbatoio

Guida alla selezione del dislocatore

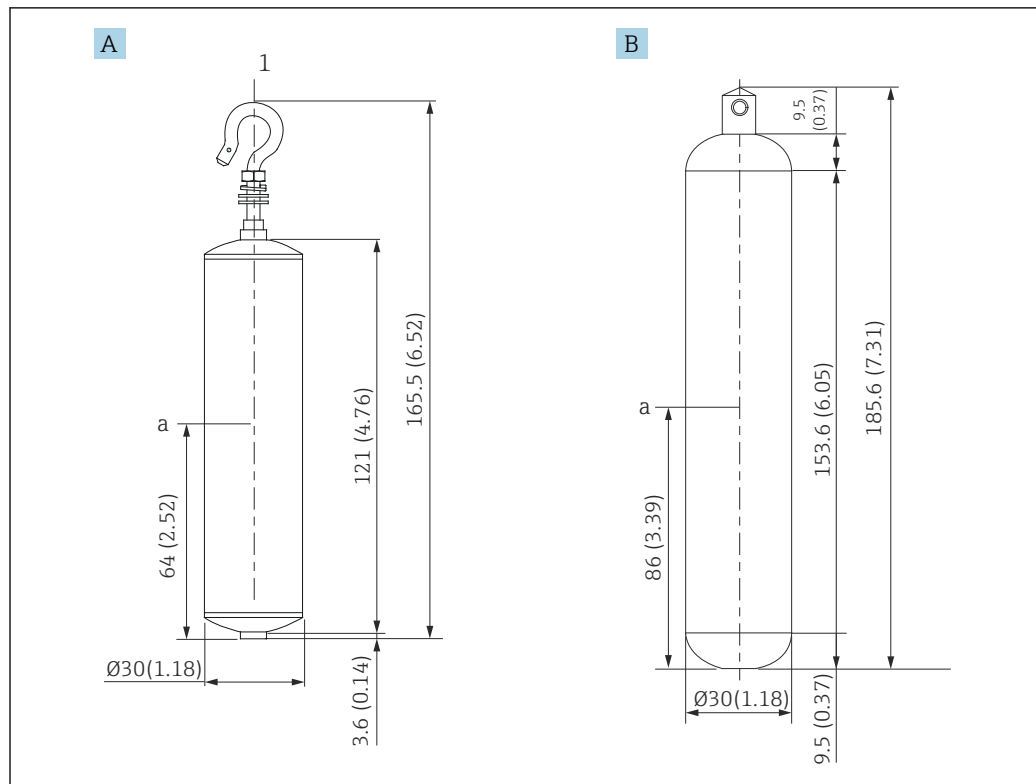
È disponibile un'ampia gamma di dislocatori per diverse applicazioni. La corretta selezione del dislocatore garantisce prestazioni e durata ottimali. Le seguenti indicazioni aiutano a selezionare il dislocatore più adatto a una determinata applicazione.

Tipi di dislocatore

Sono disponibili i seguenti dislocatori NMS8x.

30 mm (1,18 in)	50 mm (1,97 in)	70 mm (2,76 in)	110 mm (4,33 in)
316L/PTFE	316L/AlloyC276/PTFE	316L	316L
			

Dimensioni del dislocatore



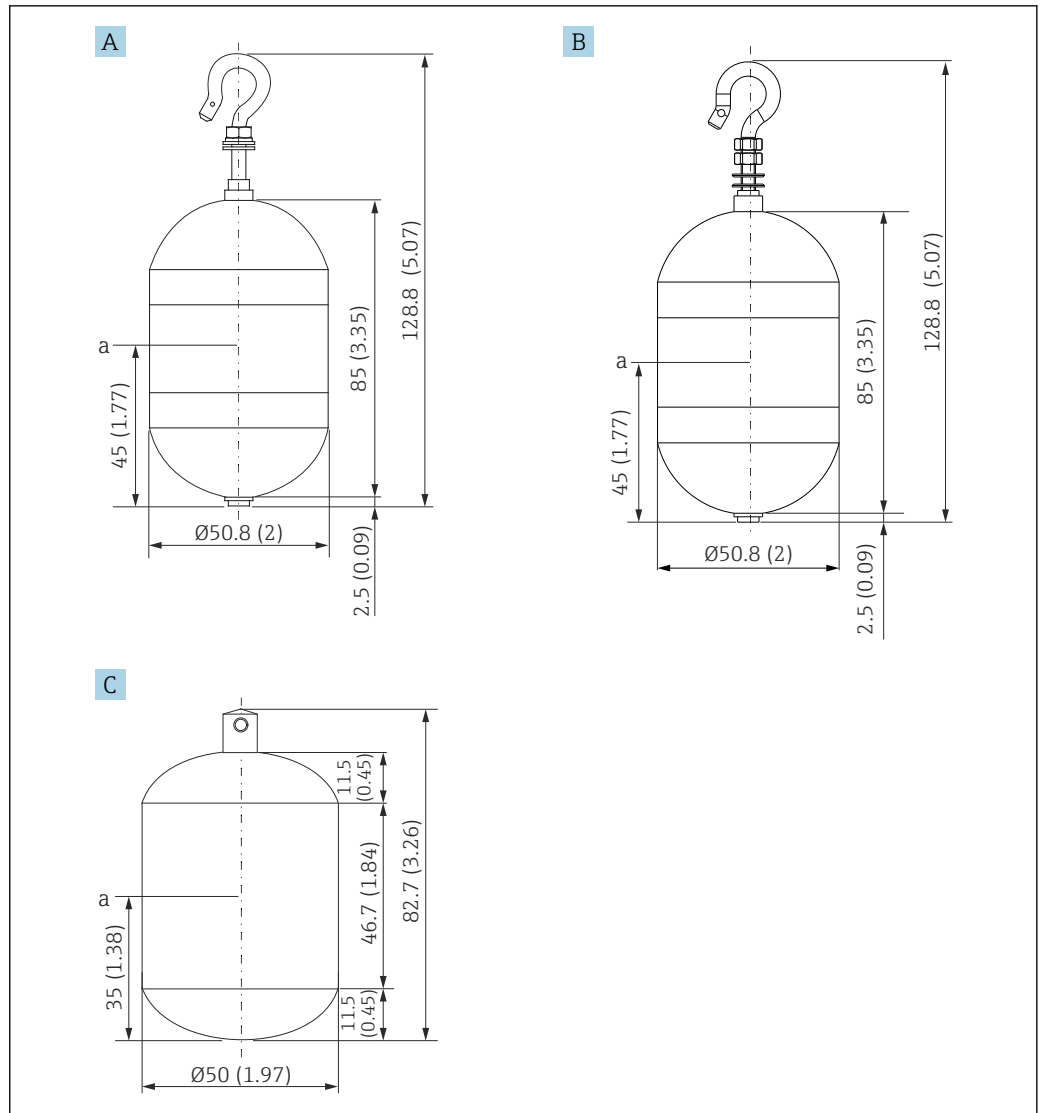
A0029579

A $\varnothing 30$ mm (1,18 in) - dislocatore cilindrico 316LB $\varnothing 30$ mm (1,18 in) - dislocatore cilindrico PTFE

a Punto di immersione

Elem.	$\varnothing 30$ mm (1,18 in) - dislocatore cilindrico 316L	$\varnothing 30$ mm (1,18 in) - dislocatore cilindrico PTFE
Peso (g)	261	250
Volume (ml)	84.3	118
Volume di bilanciamento (ml)	41.7	59

i Peso, volume e volume di bilanciamento sono determinati individualmente da ogni dislocatore e possono variare in base ai valori sopra indicati.

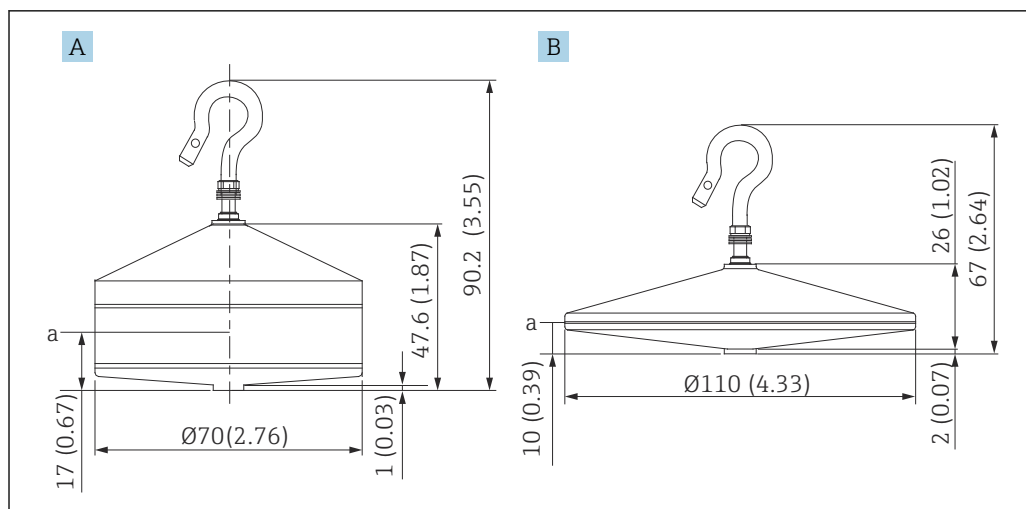


A0029580

- A Ø50 mm (1,97 in) - dislocatore cilindrico 316L
- B Ø50 mm (1,97 in) dislocatore cilindrico AlloyC276
- C Ø50 mm (1,97 in) dislocatore cilindrico PTFE conduttivo (nero)
- a Punto di immersione

Elem.	Ø50 mm (1,97 in) - dislocatore cilindrico 316L	Ø50 mm (1,97 in) dislocatore cilindrico AlloyC276	Ø50 mm (1,97 in) - dislocatore cilindrico PTFE
Peso (g)	253	253	250
Volume (ml)	143	143	118
Volume di bilanciamento (ml)	70.7	70.7	59

i Peso, volume e volume di bilanciamento sono determinati individualmente da ogni dislocatore e possono variare in base ai valori sopra indicati.



A0029582

A Ø70 mm (2,76 in) - dislocatore conico 316L
 B Ø110 mm (4,33 in) - dislocatore conico 316L
 a Punto di immersione

Elem.	Ø70 mm (2,76 in) - dislocatore conico 316L	Ø110 mm (4,33 in) - dislocatore conico 316L
Peso (g)	245	223
Volume (ml)	124	108
Volume di bilanciamento (ml)	52.8	36.3

i Peso, volume e volume di bilanciamento sono determinati individualmente da ogni dislocatore e possono variare in base ai valori sopra indicati.

Dislocatore consigliato per applicazione

Applicazione	Livello del prodotto	Livello dell'interfase	Densità
Liquido viscoso	50 mm (1,97 in) PTFE	Non cons.	Non cons.
Olio nero (ad es. petrolio greggio, petrolio pesante)	50 mm (1,97 in) 316L 50 mm (1,97 in) PTFE	50 mm (1,97 in) 316L 50 mm (1,97 in) PTFE	50 mm (1,97 in) 316L 50 mm (1,97 in) PTFE
Olio bianco (ad es. benzina, diesel, gasolio per riscaldamento)	50 mm (1,97 in) o 70 mm (2,76 in) 316L	50 mm (1,97 in) o 70 mm (2,76 in) 316L	50 mm (1,97 in) o 70 mm (2,76 in) 316L
Gas liquefatto, GPL/GNL	50 mm (1,97 in) o 70 mm (2,76 in) 316L	50 mm (1,97 in) o 70 mm (2,76 in) 316L	50 mm (1,97 in) o 70 mm (2,76 in) 316L
Liquido corrosivo	50 mm (1,97 in) AlloyC276 50 mm (1,97 in) PTFE	50 mm (1,97 in) AlloyC276 50 mm (1,97 in) PTFE	50 mm (1,97 in) AlloyC276 50 mm (1,97 in) PTFE

Livello del prodotto

In generale, in condizioni simili, i dislocatori di diametro maggiore hanno una precisione migliore.

Livello/i interfasi

I dislocatori di forma cilindrica, con la parte superiore e la parte inferiore arrotondate, riducono la resistenza mentre si muovono attraverso i liquidi. Ciò assicura un movimento più fluido e misure di interfase più rapide rispetto ai dislocatori a faccia piana, in particolare nelle misure del profilo di densità che coprono l'intera altezza del serbatoio.

i Per muovere un dislocatore verso il basso attraverso i liquidi, la densità del dislocatore (peso diviso per volume) deve essere superiore alla densità del liquido.

Fondo del serbatoio e livello della piastra di riferimento

I dislocatori da 70 mm (2,76 in) e 50 mm (1,97 in) riducono la resistenza quando si muovono attraverso i liquidi. Ciò assicura un movimento più fluido e misure di interfase più rapide.

Densità

Dato che la densità è il risultato calcolato di due misure, un dislocatore con un volume più elevato offre generalmente la misura della densità più accurata. Nella maggior parte dei casi, per la misura della densità è consigliabile utilizzare il nostro dislocatore da 50 mm (1,97 in) di diametro.

Per le applicazioni non viscosi (ad es. olio bianco, GPL/GNL), funziona molto bene anche il dislocatore da 70 mm (2,76 in).

Livello e densità

Quando per un'applicazione è ugualmente importante misurare sia il livello che la densità, i dislocatori da 50 mm (1,97 in) e 70 mm (2,76 in) di diametro offriranno le migliori prestazioni.

Misura fiscale

Il dislocatore da 50 mm (1,97 in) o più grande è la scelta da fare per i requisiti NMI.

Il dislocatore conico in acciaio 316L da 110 mm (4,33 in) è la scelta da fare per i requisiti PTB.

Compatibilità dei materiali

I dislocatori sono disponibili in tre diversi materiali standard. La compatibilità dei materiali deve essere verificata per garantire il funzionamento sicuro e le massime prestazioni del dispositivo NMS8x.

316L

Per NMS80 e NMS81, l'acciaio inox è un materiale industriale altamente versatile che offre una buona compatibilità con una vasta serie di sostanze chimiche, inclusa la maggior parte degli oli bianchi e neri.

AlloyC276


Questo materiale ad alte prestazioni è più duro dell'acciaio 316L e offre un'eccellente resistenza a molte sostanze chimiche corrosive.

PTFE

Tra i materiali polimerici più noti e versatili, questo materiale ad alte prestazioni ha uno dei coefficienti di attrito più bassi. Assicura prestazioni eccellenti in liquidi viscosi/appiccicosi e ha un'eccellente resistenza chimica a una vasta serie di liquidi corrosivi.

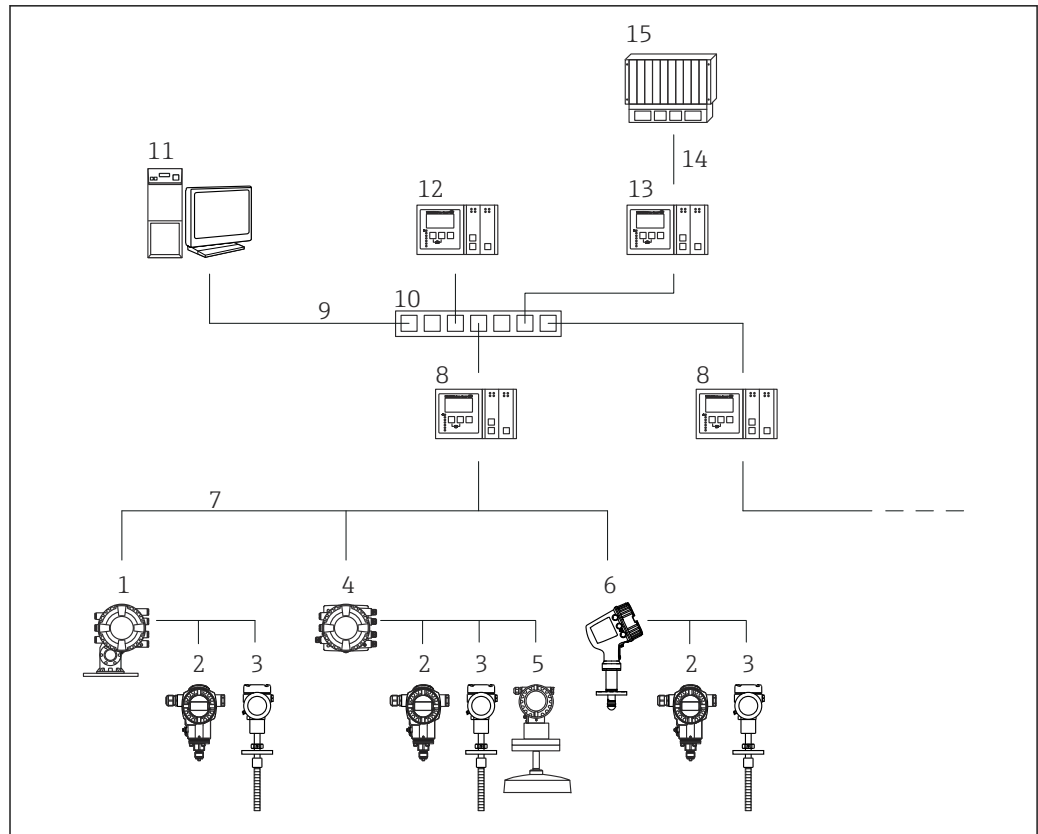
Dimensione della connessione al processo

La connessione al processo definisce l'ingresso di processo del serbatoio e può influire sulla dimensione del dislocatore. Le connessioni al processo standard di NMS8x iniziano da 3" DN80 e si adattano alla maggior parte delle applicazioni di misura nei serbatoi. Di conseguenza, la maggior parte delle applicazioni può essere coperta con uno dei dislocatori opzionali da 50 mm o 70 mm. Quando la connessione al processo è più piccola, sono disponibili dislocatori di diametro inferiore.

 Quando si sceglie il dislocatore da 110 mm (4,33 in) di diametro con approvazione per la misura fiscale (PTB), è consigliabile installare una camera di taratura e manutenzione separata tra NMS8x e la connessione al processo del serbatoio.

Sistema di misura

- Dalla misura del livello nei singoli serbatoi alle più complesse applicazioni di raffineria, i dispositivi di misura nei serbatoi di Endress+Hauser sono parte integrante delle soluzioni di gestione dei serbatoi. È disponibile un'ampia serie di protocolli di uscita dati per una perfetta integrazione in molti sistemi di uso comune.
- Un esempio significativo è Tankvision di Endress+Hauser. Tankvision è un sistema scalabile che consente la gestione locale dei serbatoi per numerosi loop tramite i protocolli Modbus o V1. I dati accumulati sono disponibili per il DCS e altri sistemi di gestione degli impianti tramite un Host Link.



A0027700

6 Integrazione dei dispositivi di misura nei serbatoi in un sistema di inventory management (esempio tipico)

- 1 Proservo NMS8x
- 2 Trasmittitore di pressione (ad es. Cerabar)
- 3 Trasmittitore di temperatura (ad es. Prothermo)
- 4 Tankside Monitor NRF81
- 5 Micropilot S FMR5xx
- 6 Micropilot NMR8x
- 7 Protocollo di campo (ad es. Modbus, V1)
- 8 Tankvision Tank Scanner NXA820
- 9 Ethernet
- 10 Switch Ethernet
- 11 Browser Internet
- 12 Tankvision Data Concentrator NXA821
- 13 Tankvision Host Link NXA822
- 14 Modbus
- 15 DCS o PLC

Ingresso/uscita

Misura di livello

Variabile misurata



Proservo è prima di tutto uno strumento di misura del livello ad alta precisione, con l'ulteriore capacità di misurare interfasi e densità. Le misure di livello supportate sono le seguenti: livello della superficie del liquido e livelli di interfase tra liquidi diversi, oltre che ricerca del fondo del serbatoio o della piastra di riferimento. Le misure di densità supportate sono le seguenti: punto singolo (le cosiddette misure "puntuali") e misure del profilo di tutti i liquidi in un serbatoio.

Campo di misura

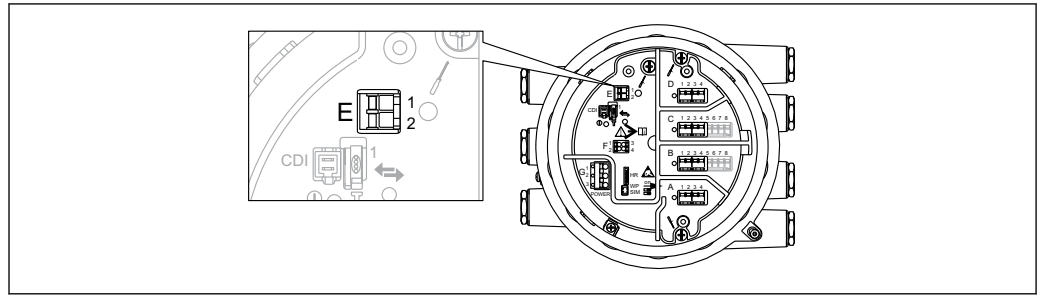
- Livello e interfase: 36 m (118 ft) max (un campo maggiore è ordinabile come prodotto speciale)
- Densità: 0,430 ... 2,000 g/cm³

Il campo di misura di livello e interfase dipende dal filo di misura e dalla compatibilità del materiale con il fluido misurato. I fili di misura sono disponibili in tre diversi materiali standard. La compatibilità dei materiali deve essere verificata per garantire il funzionamento sicuro e le massime prestazioni di misura.

Campo di misura	Materiale
16 m (52,49 ft)	PFA > 316L
22 m (73,33 ft)	AlloyC276
28 m (93,33 ft), 36 m (118 ft)	316L

-  Per dispositivi con taratura in custodia (10 punti) con opzione ITA o ITC della posizione d'ordine 150 "Approvazione Precisione, Peso + Misura": Campo di misura massimo: 40 m (131 ft)
-  Se l'applicazione supera il campo sopra indicato, contattare Endress+Hauser per prodotti/ soluzioni tecniche speciali.

Ingresso attivo HART Ex ia/IS



7 Ingresso attivo HART Ex ia/IS

E1 HART +

E2 HART -


Il dispositivo è dotato di un ingresso attivo HART Ex ia/IS. Funzionalità aggiuntive sono disponibili se sono collegati i seguenti dispositivi Endress+Hauser:

Prothermo NMT

Il livello misurato viene trasmesso a Prothermo. Prothermo utilizza questo livello per calcolare la temperatura media del prodotto.

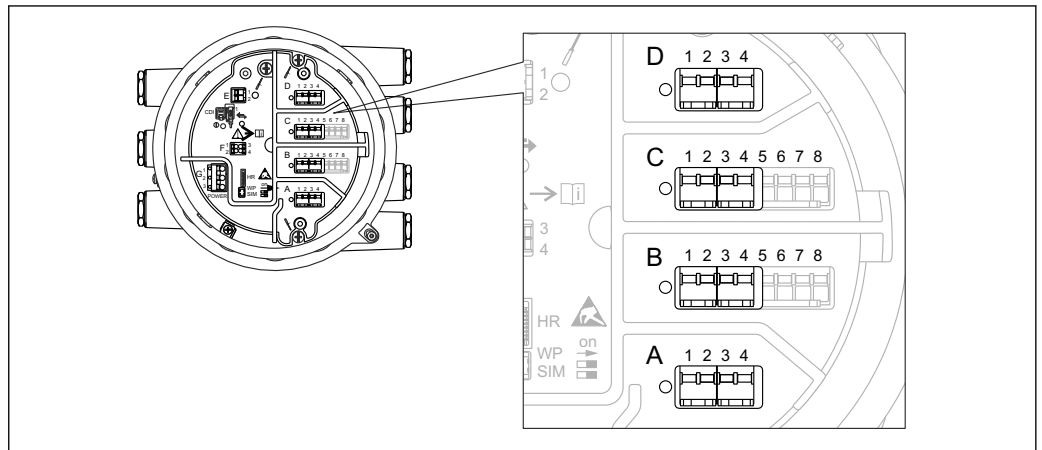
Dati tecnici

- Tensione di alimentazione trasmettitore
23,0 V - $380 \Omega \cdot I_{\text{carico}}$
- Carico massimo
500 Ω , linea di segnale inclusa
- Corrente massima di tutti i dispositivi collegati
24 mA

 L'ingresso attivo HART Ex ia/IS è disponibile per impostazione predefinita. Non deve essere scelto esplicitamente quando si ordina un dispositivo.

Moduli I/O

Panoramica



A0027363

8 Posizione dei moduli I/O nel vano morsetti

Il vano morsetti contiene fino a quattro moduli di I/O, in base al codice d'ordine.

- I moduli con quattro morsetti possono essere inseriti in uno qualsiasi di questi slot.
- I moduli con otto morsetti possono essere inseriti negli slot B o C.

i L'assegnazione esatta dei moduli agli slot dipende dalla versione del dispositivo. Per una descrizione dettagliata, consultare le Istruzioni di funzionamento del dispositivo in oggetto.

- i** Quando si selezionano i moduli, si applicano le seguenti restrizioni:
- Il dispositivo può contenere un massimo di quattro moduli I/O.
 - È possibile un massimo di due moduli I/O con 8 morsetti.

Posizione d'ordine 040: "Uscita primaria"

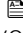




NMx8x - xxxx <u>XX</u> xx xx ... 040			
O ¹⁾	N ²⁾	T ³⁾	S ⁴⁾
Modbus RS485 ⁵⁾			
A1	1	4	→ 22
V1 ⁵⁾			
B1	1	4	→ 23
4-20mA HART Ex d/XP ⁵⁾			
E1	1	8	→ 25
4-20mA HART Ex i/IS ⁵⁾			
H1	1	8	→ 25
WM550 ⁵⁾			
C1	1	4	→ 24

- 1) Opzione
- 2) Numero di moduli I/O
- 3) Numero di morsetti
- 4) Dati tecnici
- 5) Tipo di modulo I/O

Posizione d'ordine 050: "I/O analogico secondario"

NMx8x - xxxx xx <u>XX</u> xx ... 050			
---	--	--	--









Posizione d'ordine 050: "I/O analogico secondario"




- Tipo di modulo I/O:
1 x "Ingresso Ex d/XP 4-20mA HART + RTD"
 - Opzione
A1
 - Numero di moduli I/O
1
 - Numero di morsetti
1 x 8
 - Dati tecnici →  25
- Tipo di modulo I/O:
2 x "Ingresso Ex d/XP 4-20mA HART + RTD"
 - Opzione
A2
 - Numero di moduli I/O
2
 - Numero di morsetti
2 x 8
 - Dati tecnici →  25
- Tipo di modulo I/O:
1 x "Ingresso Ex i/IS 4-20mA HART+ RTD"
 - Opzione
B1
 - Numero di moduli I/O
1
 - Numero di morsetti
1 x 8
 - Dati tecnici →  25
- Tipo di modulo I/O:
2 x "Ingresso Ex i/IS 4-20mA HART+ RTD"
 - Opzione
B2
 - Numero di moduli I/O
2
 - Numero di morsetti
2 x 8
 - Dati tecnici →  25
- Tipo di modulo I/O:
1 x "Ingresso Ex i/IS 4-20mA HART + RTD"
1 x "Ingresso Ex d/XP 4-20mA HART + RTD"
 - Opzione
C2
 - Numero di moduli I/O
2
 - Numero di morsetti
2 x 8
 - Dati tecnici →  25
- Tipo di modulo I/O:
nessuno
 - Opzione
X0
 - Numero di moduli I/O
0
 - Numero di morsetti
0
 - Dati tecnici -

Posizione d'ordine 060: "I/O secondario digitale Ex d/XP"

NMx8x - xxxx xx xx <u>XX</u> ... 060

Posizione d'ordine 060: "I/O secondario digitale Ex d/XP"

- Tipo di modulo I/O:
1 x "2x relè + 2x I/O discreti"
 - Opzione
A1
 - Numero di moduli I/O
1
 - Numero di morsetti
1 x 4
 - Dati tecnici →  27
- Tipo di modulo I/O:
2 x "2x relè + 2x I/O discreti"
 - Opzione
A2
 - Numero di moduli I/O
2
 - Numero di morsetti
2 x 4
 - Dati tecnici →  27
- Tipo di modulo I/O:
3 x "2x relè + 2x I/O discreti"
 - Opzione
A3
 - Numero di moduli I/O
3
 - Numero di morsetti
3 x 4
 - Dati tecnici →  27
- Tipo di modulo I/O:
1x "Modbus RS485"
 - Opzione
B1
 - Numero di moduli I/O
1
 - Numero di morsetti
3 x 4
 - Dati tecnici →  22
- Tipo di modulo I/O:
1x "Modbus RS485"
1 x "2x relè + 2x I/O discreti"
 - Opzione
B2
 - Numero di moduli I/O
2
 - Numero di morsetti
2 x 4
 - Dati tecnici
→  22
→  27
- Tipo di modulo I/O:
1x "Modbus RS485"
2 x "2x relè + 2x I/O discreti"
 - Opzione
B3
 - Numero di moduli I/O
3
 - Numero di morsetti
3 x 4
 - Dati tecnici
→  22
→  27

- Tipo di modulo I/O:
1 x "WM550"
 - Opzione
E1
 - Numero di moduli I/O
1
 - Numero di morsetti
1 x 4
 - Dati tecnici →  24
- Tipo di modulo I/O:
1 x "WM550"
1 x "2x relè + 2x I/O discreti"
 - Opzione
E2
 - Numero di moduli I/O
2
 - Numero di morsetti
2 x 4
 - Dati tecnici →  24
- Tipo di modulo I/O:
1 x "WM550"
2 x "2x relè + 2x I/O discreti"
 - Opzione
E3
 - Numero di moduli I/O
3
 - Numero di morsetti
3 x 4
 - Dati tecnici →  24
- Tipo di modulo I/O:
nessuno
 - Opzione
X0
 - Numero di moduli I/O
0
 - Numero di morsetti
0
 - Dati tecnici -

"Modbus RS485": dati tecnici

Numero di unità

15 strumenti max. per loop

Velocità di trasmissione: selezionabile

- 600 bit/s
- 1 200 bit/s
- 2 400 bit/s
- 4 800 bit/s
- 9 600 bit/s
- 19 200 bit/s

Parità: selezionabile

- Dispari
- Pari
- Nessuno

Cavo

3 fili, con schermatura

La schermatura deve essere collegata all'interno della custodia

Resistenze di terminazione

Da impostare come richiesto negli specifici ambienti

Topologia

Bus seriale

Distanza di trasmissione

1 200 m (3 900 ft) max

Indirizzo strumento

Ogni trasmettitore ha un indirizzo di bus individuale configurato nel software del trasmettitore

Isolamento

Gli ingressi del bus sono elettricamente isolati dagli altri componenti elettronici

Allarme di errore attivo

Messaggio di errore classificato secondo NAMUR NE 107

"V1": dati tecnici

Numero di unità

10 strumenti max. per loop

Velocità di trasmissione: selezionabile

3 300 bit/s

Cavo

- Doppino intrecciato, schermatura consigliata

- 2 fili, senza schermatura

Resistenze di terminazione

Non richieste

Topologia

- Bus seriale

- Struttura ad albero

Distanza di trasmissione

6 000 m (19 700 ft) max

Indirizzo strumento

Ogni trasmettitore ha un indirizzo di bus individuale configurato nel software del trasmettitore

Isolamento

Circuito di comunicazione seriale isolato dagli altri circuiti

Allarme di errore attivo

Messaggio di errore classificato secondo NAMUR NE 107

WM550: dati tecnici

Numero di unità

15 max. ¹⁾ strumenti per loop

Velocità di trasmissione: selezionabile

- 600 bit/s
- 1 200 bit/s
- 2 400 bit/s
- 4 800 bit/s

Cavo

- Doppino intrecciato, senza schermatura (cons.)
- 2 fili, con o senza schermatura

Topologia

Loop di corrente o 2 loop di corrente ridondanti (richiede 2 moduli I/O WM550)

Distanza di trasmissione

7 000 m (22 967 ft) max

Indirizzo strumento

Ogni trasmettitore ha un indirizzo di bus individuale configurato nel software del trasmettitore

Isolamento

Circuito di comunicazione seriale isolato dagli altri circuiti

Allarme di errore attivo

Messaggio di errore classificato secondo NAMUR NE 107

1) Il numero massimo di dispositivi dipende dalla massima tensione di uscita del master e dalla caduta di tensione degli slave. Per NXA820 con dispositivi Nxx8x, è garantito un numero massimo di 12 dispositivi

Modulo I/O "4-20mA HART" (Ex d/XP o Ex i/IS): dati tecnici

Dati generali

Numero di unità

6 strumenti max. per loop

Velocità di trasmissione: selezionabile

1 200 bit/s

Cavo

- Doppino intrecciato, con schermatura
- Sezione conduttori: 0,2 ... 2,5 mm² (24 ... 13 AWG)

Topologia

- Bus seriale
- Struttura ad albero

Distanza di trasmissione

1 200 m (3 900 ft) max

Indirizzo strumento

Ogni trasmettitore su un loop di segnale ha un indirizzo di bus individuale. Questo viene definito nel software del trasmettitore e/o nell'ambiente di configurazione ausiliario come, ad esempio, il sistema host o Field Communicator 475.

Isolamento

Gli ingressi del bus sono elettricamente isolati dagli altri componenti elettronici

Dati in ingresso

Modalità operative di ingresso

- 4..20mA input (1 dispositivo esterno)
- HART master+4..20mA input (1 dispositivo esterno)
- HART master (fino a 6 dispositivi esterni)

Carico interno (a terra)

400 Ω

Campo di misura

0 ... 26 mA

Precisione

±15 µA (dopo linearizzazione e taratura)

Connessione di un Prothermo NMT

Il livello misurato viene trasmesso a Prothermo. Prothermo utilizza questo livello per calcolare la temperatura media del prodotto.

Connessione di una sonda di temperatura RTD

Connessione a 2, 3 o 4 fili

Dati in uscita

Modalità operative di uscita

- 4..20mA output
- HART slave +4..20mA output

Corrente in uscita

3 ... 24 mA

Precisione

±15 µA (dopo linearizzazione e taratura)

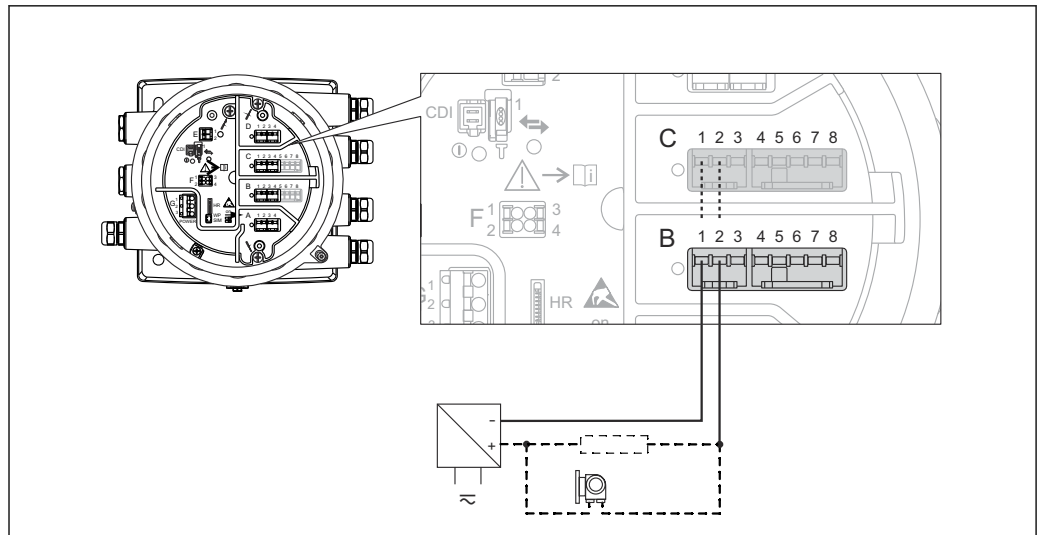
Allarme di errore attivo

Messaggio di errore HART classificato secondo NAMUR NE 107

Dati per uso passivo (ingresso o uscita)

- Tensione ai morsetti minima
10,4 V²⁾
- Tensione ai morsetti massima
29 V²⁾

2) Il rispetto di questi valori è indispensabile per garantire informazioni corrette sui valori misurati.

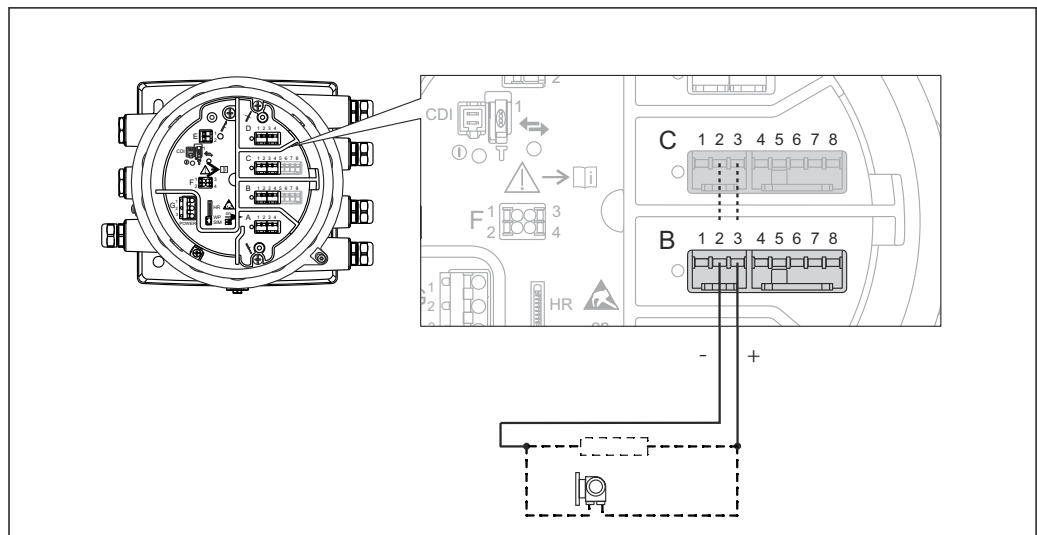


A0033030

9 Ingresso o uscita passivi: usare i morsetti 1 e 2

Dati per uso attivo (ingresso o uscita)

- Tensione di alimentazione trasmettitore (Ex d/XP)
 $18,5 \text{ V} - 360 \Omega \cdot I_{\text{carico}}$
- Tensione di alimentazione trasmettitore (Ex i/IS)
 $20,0 \text{ V} - 360 \Omega \cdot I_{\text{carico}}$
- Carico di uscita
 $500 \Omega \text{ max.}$, linea di segnale inclusa ³⁾



A0033031

10 Ingresso o uscita attivi: usare i morsetti 2 e 3

3) Il rispetto di questo valore è indispensabile per garantire informazioni corrette sui valori misurati.

"Modulo I/O digitale": dati tecnici

Uscita

- Potenza di commutazione relè per carico resistivo
 - 30 V_{DC} @ 2 A
 - 250 V_{DC} @ 0,1 A
 - 250 V_{AC} @ 2 A
- Tipo relè
 - normalmente aperto;
 - può essere impostato su "normalmente chiuso" con un'opzione software ⁴⁾

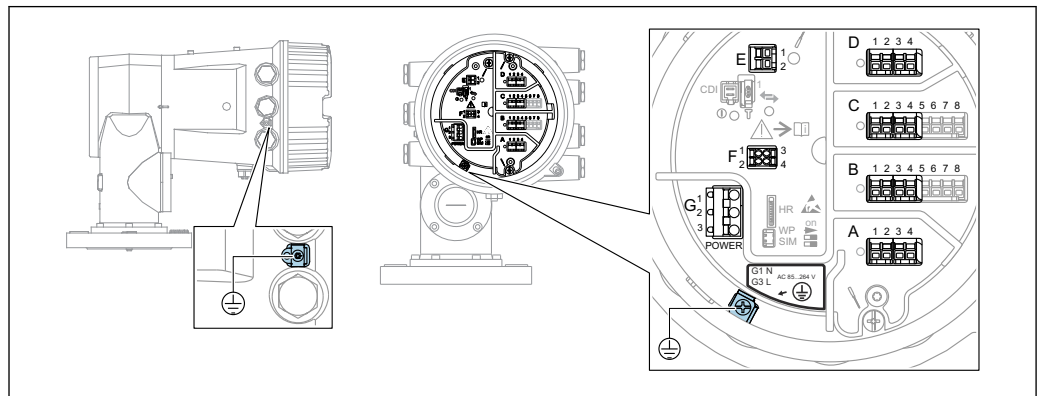
Ingresso

- Massima tensione di eccitazione
 - 250 V_{AC}
 - 250 V_{DC}
- Minima tensione di eccitazione
 - 25 V_{AC}
 - 5 V_{DC}
- Consumo di corrente alla tensione massima
 - ≤ 1 mA (DC)
 - ≤ 2 mA (AC)

4) In caso di interruzione dell'alimentazione, lo stato di commutazione è sempre "aperto", indipendentemente dall'opzione software selezionata.

Alimentazione

Assegnazione dei morsetti



A0026905

11 Vano morsetti (esempio tipico) e morsetti di terra

i Filettatura della custodia

Le filettature del vano connessioni e dell'elettronica possono essere rivestite con materiale anti-atrito.

Per tutti i materiali della custodia vale quanto segue:

✗ Non lubrificare le filettature della custodia.

Area morsetti A/B/C/D (slot per moduli I/O)

Modulo: fino a quattro moduli I/O, in base al codice d'ordine

- I moduli con quattro morsetti possono essere inseriti in uno qualsiasi di questi slot.
- I moduli con otto morsetti possono essere inseriti negli slot B o C.

i L'assegnazione esatta dei moduli agli slot dipende dalla versione del dispositivo. Per una descrizione dettagliata, consultare le Istruzioni di funzionamento del dispositivo in oggetto.

Area morsetti E

Modulo: interfaccia HART Ex i/IS

- E1: H+
- E2: H-

Area morsetti F

Display separato

- F1: V_{cc} (connesso al morsetto 81 del display separato)
- F2: segnale B (connesso al morsetto 84 del display separato)
- F3: segnale A (connesso al morsetto 83 del display separato)
- F4: terra (connessa al morsetto 82 del display separato)

Area morsetti G (per alimentazione CA ad alta tensione e alimentazione CA a bassa tensione)

- G1: N
- G2: non collegato
- G3: L

Area morsetti G (per alimentazione CC a bassa tensione)

- G1: L-
- G2: non collegato
- G3: L+

Area morsetti: terra di protezione

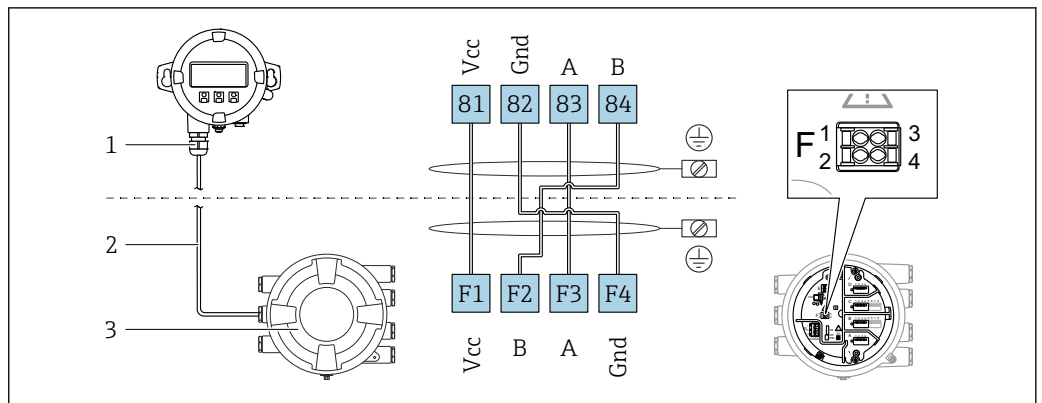
Modulo: messa a terra di protezione (vite M4)



A0018339

12 Area morsetti: terra di protezione

Display operativo e di visualizzazione separato DKX001



13 Connessione del modulo operativo e di visualizzazione separato DKX001 al dispositivo per la misura nei serbatoi (NMR8x, NMS8x o NRF8x)

- 1 Display operativo e di visualizzazione separato
- 2 Cavo di collegamento
- 3 Dispositivo per la misura nei serbatoi (NMR8x, NMS8x or NRF8x)

- i** Il modulo operativo e di visualizzazione separato DKX001 è disponibile tra gli accessori. Per maggiori informazioni, v. SD01763D.
- i**
 - Il valore misurato è indicato simultaneamente sul modulo DKX001 e sul display operativo e di visualizzazione locale.
 - Il menu operativo non è accessibile contemporaneamente sui due moduli. Se si accede al menu operativo da uno di questi moduli, l'altro viene bloccato automaticamente. Il blocco rimane attivo finché non si chiude il menu nel primo modulo (ritorno alla visualizzazione del valore di misura).

Tensione di alimentazione

Alimentazione c.a. alta tensione:

Valore operativo:
 $100 \dots 240 V_{AC} (-15\% + 10\%) = 85 \dots 264 V_{AC}, 50/60 \text{ Hz}$

Alimentazione c.a. bassa tensione:

Valore operativo:
 $65 V_{AC} (-20\% + 15\%) = 52 \dots 75 V_{AC}, 50/60 \text{ Hz}$

Alimentazione c.c. bassa tensione:

Valore operativo:
 $24 \dots 55 V_{DC} (-20\% + 15\%) = 19 \dots 64 V_{DC}$

Potenza assorbita

La potenza massima varia in base alla configurazione dei moduli. Il valore indica la potenza massima apparente, in base alla quale selezionare i cavi applicabili. La potenza effettiva consumata attuale è 12 W.

Alimentazione c.a. alta tensione:

28,8 VA

Alimentazione c.a. bassa tensione:

21,6 VA

Alimentazione c.c. bassa tensione:

13,4 W

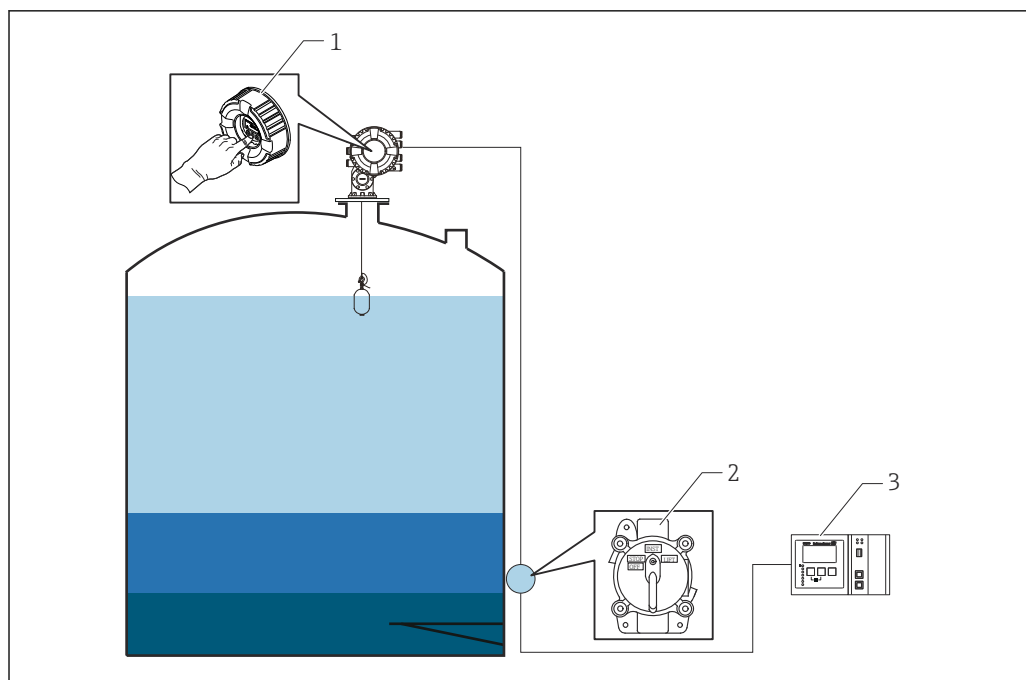
Sorgenti dei comandi di misura

I comandi di misura possono essere inviati attraverso varie sorgenti.

- Display o CDI (ad es. FieldCare)
- Ingresso digitale (ad es. interruttore)
- Bus di campo (Modbus, V1, HART)

L'ultimo comando di misura ricevuto da qualsiasi sorgente verrà eseguito come al solito.

- i** Durante la taratura, i comandi di misura non vengono accettati da alcuna sorgente.



A0029538

- 1 Funzionamento del display
- 2 Ingresso digitale (ad es. interruttore)
- 3 Tankvision

Priorità dei comandi di misura

La priorità dei comandi di misura per NMS8x è molto semplice. L'ultimo comando di misura ricevuto da qualsiasi sorgente verrà eseguito prendendo il posto del comando di misura precedente. Tuttavia, la priorità varia a seconda dei dispositivi. Quando si sostituisce il dispositivo con NMS8x, controllare le priorità riportate di seguito.

AVVISO

Esecuzione di un comando di misura non desiderato.

Se l'impostazione non viene modificata, verrà eseguito un comando di misura non desiderato (ad es. un comando di Livello tramite bus di campo sovrascriverebbe un comando di Arresto per manutenzione).

- Se il sistema è stato programmato automaticamente o semiautomaticamente per il funzionamento, la manutenzione o altri scopi, l'impostazione dovrebbe essere modificata di conseguenza.

Proservo NMS8x

Mediante display		Da ingresso digitale		Da bus di campo	
Comando	Priorità	Comando	Priorità	Comando	Priorità
Livello	1	Livello	1	Livello	1
Interfase	1	Interfase	1	Interfase	1
Fondo del serbatoio	1	Fondo del serbatoio	1	Fondo del serbatoio	1
Densità puntuale	1	Densità puntuale	1	Densità puntuale	1
Densità del profilo	1	Densità del profilo	1	Densità del profilo	1
Verso l'alto	1	Verso l'alto	1	Verso l'alto	1
Arresto	1	Arresto	1	Arresto	1

Proservo NMS5/NMS7

Mediante display		Da NRF560		Da ingresso digitale		Da bus di campo	
Comando	Priorità	Comando	Priorità	Comando	Priorità	Comando	Priorità
Livello	4	Livello	4	Livello	4	Livello	4
Interfase	2	Interfase	3	Interfase	1	Interfase	4
Fondo del serbatoio	2	Fondo del serbatoio	3	N/A	N/A	Fondo del serbatoio	4
Densità puntuale	2	Densità puntuale	3	N/A	N/A	Densità puntuale	4
Densità del profilo	2	Densità del profilo	3	N/A	N/A	Densità del profilo	4
Verso l'alto	2	Verso l'alto	3	Verso l'alto	1	Verso l'alto	4
Arresto	2	Arresto	3	Arresto	1	Arresto	4

Indicatore di livello servo TGM5

Mediante display		Da NRF560		Da DRM9700		Da ingresso digitale		Da bus di campo	
Comando	Priorità	Comando	Priorità	Comando	Priorità	Comando	Priorità	Comando	Priorità
Livello	4	Livello	4	Livello	4	Livello	4	Livello	4
Interfase	2	Interfase	3	N/A	N/A	N/A	N/A	Interfase	4
Fondo del serbatoio	2	Fondo del serbatoio	3	N/A	N/A	N/A	N/A	Fondo del serbatoio	4
Densità puntuale	2	Densità puntuale	3	N/A	N/A	N/A	N/A	Densità puntuale	4
Densità del profilo	2	Densità del profilo	3	N/A	N/A	N/A	N/A	Densità del profilo	4
Verso l'alto	2	Verso l'alto	3	Verso l'alto	1	Verso l'alto	1	Verso l'alto	4
Arresto	2	Arresto	3	N/A	N/A	Arresto	1	Arresto	4


Indicatore di livello servo TGM4000

Mediante display		Da DRM9700		Da ingresso digitale		Da bus di campo	
Comando	Priorità	Comando	Priorità	Comando	Priorità	Comando	Priorità
Livello	4	Livello	4	Livello	4	Livello	4
Interfase	2	Interfase	1	N/A	N/A	Interfase	4
Fondo del serbatoio	2	N/A	N/A	N/A	N/A	Fondo del serbatoio	4
Densità puntuale	2	N/A	N/A	N/A	N/A	Densità puntuale	4
Densità del profilo	2	N/A	N/A	N/A	N/A	Densità del profilo	4
Verso l'alto	2	Verso l'alto	1	Verso l'alto	1	Verso l'alto	4
Arresto	2	Arresto	N/A	Arresto	1	Arresto	4

Ingressi cavo

Posizione d'ordine 090 "Connessione elettrica" ¹⁾	Ingressi cavo (con tappi ciechi) ²⁾
A	7 con filettatura M20
B	7 con filettatura M25
C	7 con filettatura G1/2
D	7 con filettatura G3/4
E	7 con filettatura NPT1/2
F	7 con filettatura NPT3/4

- 1) Posizione 090 del codice d'ordine, ad es. NMx8x-xxxxxxxxxxxxA...
- 2) Gli ingressi NON dotati di moduli I/O all'interno verranno assemblati direttamente con tappi ciechi 316L senza adattatori. Per dettagli sulla posizione dei moduli, consultare il capitolo "Slot per moduli I/O" nelle Istruzioni di funzionamento.

 Per i seguenti dispositivi con approvazione JPN Ex d, i pressacavi sono collegati al dispositivo (v. la posizione 010 del codice d'ordine). Questi pressacavi devono essere utilizzati.
Proservo NMS80-JC...

Specifiche del cavo**Morsetti****Sezione del filo 0,2 ... 2,5 mm² (24 ... 13 AWG)**

Da utilizzare per morsetti con funzione: segnale e alimentazione

- Morsetti a molla (NMx8x-xx1...)
- Morsetti a vite (NMx8x-xx2...)

Sezione del filo max.2,5 mm² (13 AWG)

Da utilizzare per morsetti con funzione: morsetto di terra nel vano morsetti

Sezione del filo max.4 mm² (11 AWG)

Da utilizzare per morsetti con funzione: morsetto di terra nella custodia

Linea di alimentazione

Il cavo standard del dispositivo è sufficiente per la linea di alimentazione.

Linea di comunicazione HART

- Il cavo standard del dispositivo è sufficiente se si utilizza solo il segnale analogico.
- Se si utilizza il protocollo HART, si consiglia di utilizzare un cavo schermato. Attenersi allo schema di messa a terra dell'impianto.

Linea di comunicazione Modbus

- Attenersi alle condizioni previste per i cavi dalla norma TIA-485-A della Telecommunications Industry Association.
- Altre condizioni: usare un cavo schermato.

Linea di comunicazione V1

- Doppino intrecciato, cavo schermato o non schermato
- Resistenza in un cavo singolo: $\leq 120 \Omega$
- Capacitanza tra linee: $\leq 0,3 \mu\text{F}$

Linea di comunicazione WM550

- Doppino intrecciato, cavo non schermato
- Sezione minima 0,5 mm² (20 AWG)
- Resistenza totale massima del cavo: $\leq 250 \Omega$
- Cavo a bassa capacitance

Protezione da sovratensione

Sulle linee di comunicazione e di alimentazione; secondo IEC 60060-1 /DIN 60079-14:
10 kA, 8/20 μs , 10 impulsi secondo IEC 60060-1 / DIN 60079-14

Categoria sovratensioni

Categoria sovratensioni II

Grado di inquinamento

Grado di inquinamento 2

Caratteristiche prestazionali

Condizioni operative di riferimento

Secondo OIML R85

Risoluzione del valore misurato

Livello e interfase	≤ 0,1 mm (0,004 in)
Densità	≤ 0,001 g/cm ³

Errore di misura massimo

Livello	±0,4 mm (±0,016 in)	Condizione di riferimento La precisione dell'attrezzatura di taratura approvata NMI presso Endress+Hauser Yamanashi secondo la combinazione del codice d'ordine è come riportato nella tabella seguente.
Interfase	±2 mm (±0,08 in)	Condizione di riferimento <ul style="list-style-type: none"> Dislocatore standard 70 mm (2,76 in) Differenza di densità 0,2 g/cm³ o più (la differenza di densità minima rilevabile per la misura dell'interfase è 0,1 g/cm³) Prestazioni max. selezionate nella posizione 150
Fondo del serbatoio	±2 mm (±0,08 in)	Condizione di riferimento <ul style="list-style-type: none"> Dislocatore standard 70 mm (2,76 in) Piastra di riferimento piatta o fondo del serbatoio piatto Prestazioni max. selezionate nella posizione 150
Densità	±0,003 g/cm ³	Condizione di riferimento <ul style="list-style-type: none"> Dislocatore standard 50 mm (1,97 in) o 70 mm (2,76 in) Taratura densità (offset) Prestazioni max. selezionate nella posizione 150

I seguenti valori sono validi per una distanza di misura del livello fino a 40 m (133,33 ft).

Posizione d'ordine 150	Approvazione Peso + Misura	Dislocatore (posizione d'ordine 120)			
		1AA, 2AA	1AC, 2AC, 3AC, 4AC, 5AC	1BE, 4AE	1BJ
		Ø30 mm (1,18 in)	Ø50 mm (1,97 in)	Ø70 mm (2,76 in)	Ø110 mm (4,33 in)
Precisione					
ICR	Versione standard, senza certificato di taratura	±2,5 mm (±0,1 in)	±1 mm (±0,04 in)	±1 mm (±0,04 in)	±1 mm (±0,04 in)
ICW	Versione standard, con certificato di taratura su 3 punti	±2,5 mm (±0,1 in)	±1 mm (±0,04 in)	±1 mm (±0,04 in)	±1 mm (±0,04 in)
ICX	Versione standard, con certificato di taratura su 5 punti	±2,5 mm (±0,1 in)	±1 mm (±0,04 in)	±1 mm (±0,04 in)	±1 mm (±0,04 in)
ITA	Prestazioni massime, con certificato di taratura su 10 punti	N/A	±0,6 mm (±0,024 in)	±0,4 mm (±0,016 in)	±0,4 mm (±0,016 in)
ITC	Versione standard, con certificato di taratura su 10 punti	N/A	±1 mm (±0,04 in)	±1 mm (±0,04 in)	±1 mm (±0,04 in)

Posizione d'ordine 150	Approvazione Peso + Misura	Dislocatore (posizione d'ordine 120)			
		1AA, 2AA	1AC, 2AC, 3AC, 4AC, 5AC	1BE, 4AE	1BJ
		Ø30 mm (1,18 in)	Ø50 mm (1,97 in)	Ø70 mm (2,76 in)	Ø110 mm (4,33 in)
		Precisione			
LTA	Prestazioni massime, approvazione di tipo LNE secondo OIML R85, API 3.1B, ISO4266, certificato di taratura in fabbrica	N/A	±0,6 mm (±0,024 in)	±0,4 mm (±0,016 in)	±0,4 mm (±0,016 in)
LTC	Misura fiscale, approvazione di tipo LNE secondo OIML R85, API 3.1B, ISO4266, certificato di taratura in fabbrica	N/A	±1 mm (±0,04 in)	±1 mm (±0,04 in)	±1 mm (±0,04 in)
NTA	Prestazioni massime, approvazione di tipo NMi secondo OIML R85, API 3.1B, ISO 4266, certificato di taratura in fabbrica	N/A	±0,6 mm (±0,024 in)	±0,4 mm (±0,016 in)	±0,4 mm (±0,016 in)
NTC	Approvazione di tipo per misura fiscale secondo NMi OIML R85, API 3.1B, ISO4266, certificato di taratura in fabbrica	N/A	±1 mm (±0,04 in)	±1 mm (±0,04 in)	±1 mm (±0,04 in)
PTA	Prestazioni massime, approvazione di tipo PTB, certificato di taratura in fabbrica	N/A	N/A	±0,4 mm (±0,016 in)	±0,4 mm (±0,016 in)
PTC	Approvazione di tipo per misura fiscale PTB, certificato di taratura in fabbrica	N/A	N/A	±1 mm (±0,04 in)	±1 mm (±0,04 in)

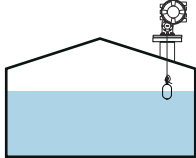


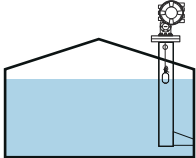


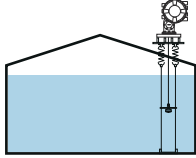



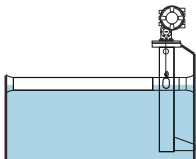




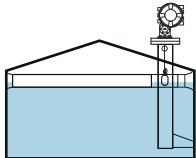




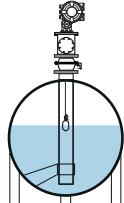




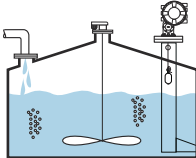


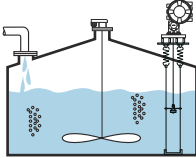


Isteresi	Entro l'accuratezza specificata (+/- 1 mm (0,039 in)) secondo OIML R85 (2008) Può essere ridotta con la modalità di misura senza isteresi.
Ripetibilità	0,1 mm (0,004 in)
Linearità	Entro l'errore di misura massimo
Deriva a lungo termine	Entro l'errore di misura specificato
Effetto della temperatura ambiente	Entro l'accuratezza specificata secondo OIML R85 (2008)
Effetto della temperatura del fluido	Nessuna (il principio del dislocatore non è influenzato dalla temperatura del fluido).
Influenza della pressione del fluido	Nessuna influenza della pressione del fluido sul principio di misura.
Effetto della fase gassosa	Nessun effetto della fase gassosa sul principio di misura.


Installazione

Requisiti

Tipo di serbatoio

A seconda del tipo di serbatoio e dell'applicazione, per NMS8x si consigliano procedure di installazione differenti.

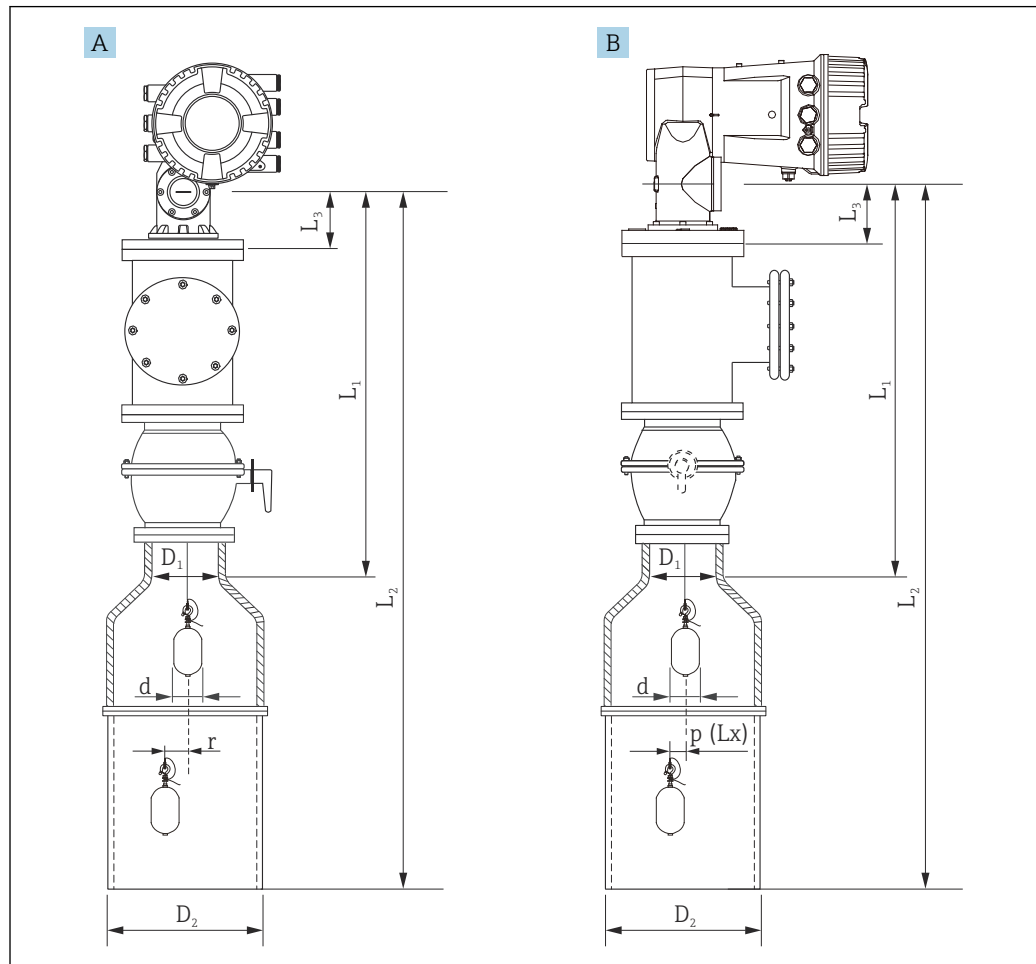
Tipo di serbatoio	Senza sistema di guida	Con tubo di calma	Con fili guida
Serbatoio a tetto fisso	  	  	  
Serbatoio a tetto galleggiante		  	
Serbatoio a tetto galleggiante coperto		  	
Serbatoio pressurizzato o orizzontale		  	
Serbatoio con agitatore o forte turbolenza		  	  

-  Nei serbatoi a tetto galleggiante e in quelli a tetto galleggiante coperto è necessario un tubo di calma.
- Nei serbatoi a tetto galleggiante non è possibile installare fili guida. Quando si trova in spazio libero, il filo di misura potrebbe rompersi a causa di un urto esterno.
- Nei serbatoi pressurizzati, l'installazione dei fili guida non è consentita perché i fili impedirebbero la chiusura della valvola per la sostituzione del filo, del tamburo o del

dislocatore. La posizione di installazione del dispositivo NMS8x è importante per applicazioni senza il sistema del filo guida, perché si deve evitare la rottura del filo di misura .

Montaggio con tubo di calma

Il diametro del tubo di calma necessario a proteggere il filo di misura senza disturbarne il funzionamento varia a seconda dell'altezza del serbatoio. Il tubo di calma potrebbe essere di diametro costante oppure più stretto nella parte superiore e più largo in quella inferiore. La figura seguente mostra due esempi di quest'ultimo caso ovvero un tubo di calma concentrico e un tubo di calma asimmetrico.



A0029577

14 Montaggio con tubo di calma concentrico

A Vista anteriore

B Vista laterale

L_1 Lunghezza tra il centro della finestra di taratura e la parte superiore del tubo di calma

L_2 Lunghezza tra il centro della finestra di taratura e la parte inferiore del tubo di calma

L_3 Lunghezza tra il centro della finestra di taratura e il fondo della flangia

$D1$ Diametro della parte superiore del tubo di calma

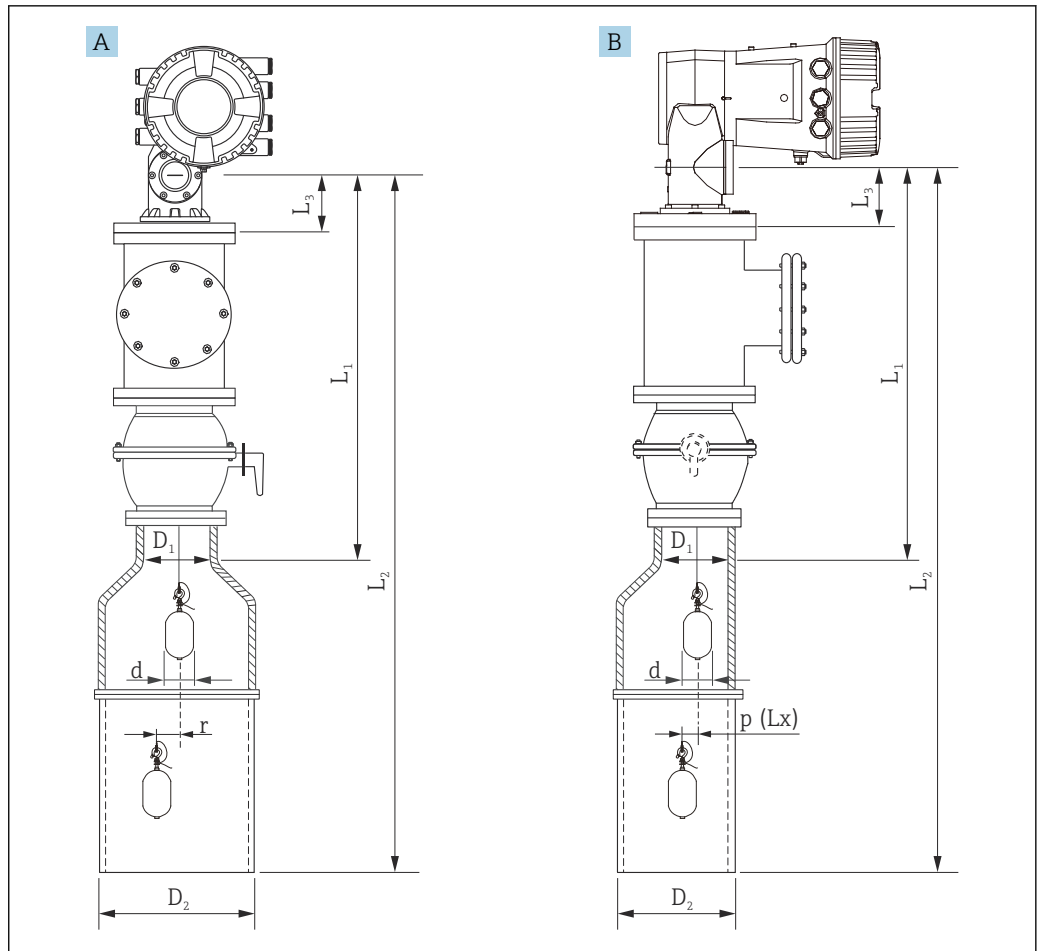
$D2$ Diametro del tubo di calma

d Diametro del dislocatore

p Posizione longitudinale del filo dal centro della flangia

(Lx)

r Offset della direzione radiale



A0029576

15 Montaggio con tubo di calma asimmetrico

A Vista anteriore

B Vista laterale

L_1 Lunghezza tra il centro della finestra di taratura e la parte superiore del tubo di calma

L_2 Lunghezza tra il centro della finestra di taratura e la parte inferiore del tubo di calma

L_3 Lunghezza tra il centro della finestra di taratura e il fondo della flangia

D_1 Diametro della parte superiore del tubo di calma

D_2 Diametro del dislocatore

d Diametro del dislocatore

p Posizione longitudinale del filo dal centro della flangia

(L_x)

r Offset della direzione radiale



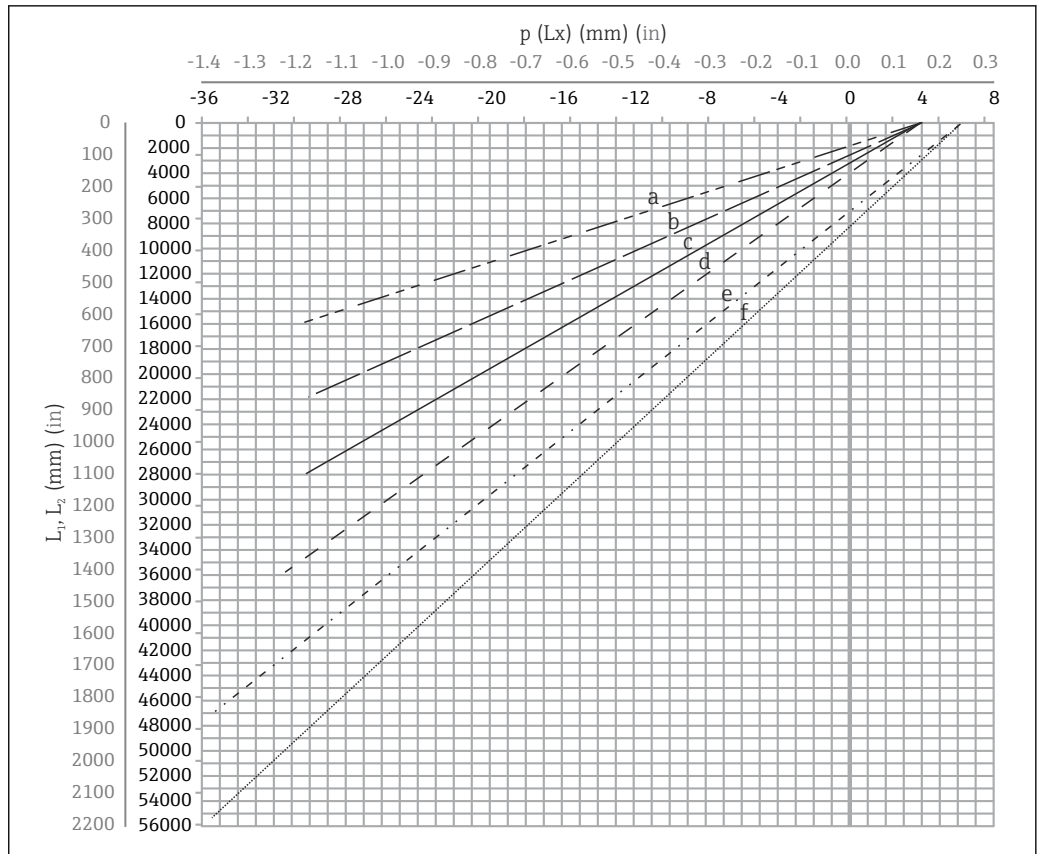
- L_3 : lunghezza tra il centro della finestra di taratura e la parte inferiore della flangia integrata in NMS8x (77 mm (3,03 in) + spessore flangia).
Per JIS 10K 150A RF, lo spessore della flangia è 22 mm (0,87 in).
- Quando si utilizza un tubo di calma asimmetrico, tenere conto dello spostamento laterale del dislocatore e seguire le indicazioni per il montaggio di NMS8x illustrate in figura.
- Per calcolare i diametri del tubo di calma, si dovrebbe fare riferimento alla formula seguente. Le seguenti tabelle contengono i parametri necessari per calcolare le dimensioni del tubo di calma. Verificare che il tubo di calma abbia le dimensioni appropriate facendo riferimento alla tabella.
- L'offset della direzione radiale (r) è necessario solo per i tamburi di misura da 47 m (154,20 ft) e 55 m (180,45 ft). Per tutti gli altri tamburi, l'offset è 0 mm/in.

Posizione: 110	Descrizione (campo di misura; filo; diametro)	NMS80	NMS81	NMS83	r
G1	47 m (154,20 ft); 316L; 0,15 mm (0,00591 in)		<input checked="" type="checkbox"/>		6 mm (0,24 in)
H1	55 m (180,45 ft); 316L 0,15 mm (0,00591 in)		<input checked="" type="checkbox"/>		6 mm (0,24 in)

Posizione: 120	Descrizione (materiale dislocatore; tipo)	NMS80	NMS81	NMS83	d
1AA	316L; 30 mm (1,18 in) cilindrico	<input checked="" type="checkbox"/>	<input checked="" type="checkbox"/>		30 mm (1,18 in)
1AC	316L; 50 mm (1,97 in) cilindrico	<input checked="" type="checkbox"/>	<input checked="" type="checkbox"/>		50 mm (1,97 in)
1BE	316L; 70 mm (2,76 in) conico	<input checked="" type="checkbox"/>	<input checked="" type="checkbox"/>		70 mm (2,76 in)
1BJ	316L; 110 mm (4,33 in) conico	<input checked="" type="checkbox"/>	<input checked="" type="checkbox"/>		110 mm (4,33 in)
2AA	PTFE; 30 mm (1,18 in) cilindrico	<input checked="" type="checkbox"/>	<input checked="" type="checkbox"/>		30 mm (1,18 in)
2AC	PTFE; 50 mm (1,97 in) cilindrico	<input checked="" type="checkbox"/>	<input checked="" type="checkbox"/>		50 mm (1,97 in)
3AC	AlloyC276; 50 mm (1,97 in) cilindrico	<input checked="" type="checkbox"/>	<input checked="" type="checkbox"/>		50 mm (1,97 in)
4AC	316L lucido; 50 mm (1,97 in) cilindrico			<input checked="" type="checkbox"/>	50 mm (1,97 in)
4AE	316L lucido; 70 mm (2,76 in) conico			<input checked="" type="checkbox"/>	70 mm (2,76 in)
5AC	PTFE; 50 mm (1,97 in), cilindrico, bianco igienico			<input checked="" type="checkbox"/>	50 mm (1,97 in)

Parametro	Descrizione
d	Diametro del dislocatore
p(Lx)	Posizione longitudinale del filo dal centro della flangia Il valore può essere determinato utilizzando il seguente grafico.
r	Offset della direzione radiale
s	Fattore di sicurezza consigliato: 5 mm (0,197 in)

Il grafico seguente mostra lo spostamento laterale del dislocatore in base alla distanza misurata per i diversi tamburi.



A0027997

16 Spostamento laterale del dislocatore in base al campo di misura

- a 16 m (A3) (NMS80/NMS81/NMS83)
- b 22 m (C2) (NMS80/NMS81/NMS83)
- c 28 m (D1) (NMS80/NMS81)
- d 36 m (F1) (NMS80/NMS81)
- e 47 m (G1) (NMS81)
- f 55 m (H1) (NMS81)

Diametro superiore del tubo di calma

La dimensione D_1 deve avere il valore più alto rispetto alle dimensioni D_{1a} , D_{1b} , D_{1c} e D_{1d} in base alla seguente formula.

Dimensione D_1 (esempio)	Dimensione D_{1x}		Descrizione	Formula
	Esempio	Parametro		
>68,1 mm (2,68 in)	68,1 mm (2,68 in)	D_{1a}	Dimensione D_1 quando il dislocatore si trova al centro della finestra di taratura	$= 2 \times (p(0) + d/2 + s)$
	65,6 mm (2,58 in)	D_{1b}	Dimensione D_1 quando il dislocatore si trova nella parte superiore del tubo di calma	$= 2 \times (p(L_1) + d/2 + s)$

Dimensione D ₁ (esempio)	Dimensione D _{1x}		Descrizione	Formula
	Esempio	Parametro		
	50,9 mm (2,00 in)	D _{1c}	Dimensione D ₁ quando il dislocatore si trova sul fondo del tubo di calma	$= 2 \times (p (L_2) + s)$
		D _{1d}	Dimensione D ₁ quando viene considerato l'offset della direzione radiale. Questo calcolo viene utilizzato solo con il tamburo 47 m (154,20 ft) (G1 nella posizione 110) e 55 m (180,45 ft) (H1 nella posizione 110)	$= 2 \times (d/2 + r + s)$

i Esempio: L₁ = 1 000 mm, L₂ = 20 000 mm, d = 50 mm, s = 5,0, tamburo da 28 m

Diametro inferiore del tubo di calma

La dimensione D₂ deve avere il valore più alto rispetto alle dimensioni D₁ e D_{2b}.

Vedere la tabella sottostante.

Tubo concentrico

Dimensione D ₂ (esempio)	Dimensione D _{2x}		Descrizione	Formula
	Esempio	Parametro		
>100,9 mm (3,97 in)	68,1 mm (2,68 in)	D1	Valore D ₁ calcolato	
	100,9 mm (3,97 in)	D _{2b}	Dimensione D ₂ quando il dislocatore è nella lunghezza L ₂	$= 2 \times (p (L_2) + d/2 + s)$

i Esempio: L₂ = 20 000 mm, d = 50 mm, s = 5,0, tamburo da 28 m

Tubo asimmetrico

Dimensione D ₂ (esempio)	Dimensione D _{2x}		Descrizione	Formula
	Esempio	Parametro		
>84,5 mm (3,33 in)	68,1 mm (2,68 in)	D1	Valore D ₁ calcolato	
	84,5 mm (3,33 in)	D _{2b}	Dimensione D ₂ attraverso cui può passare il dislocatore (scanalatura n)	$= p (L_2) + d/2 + s + D_1/2$

i Esempio: L₂ = 20 000 mm, d = 50 mm, s = 5,0, tamburo da 28 m

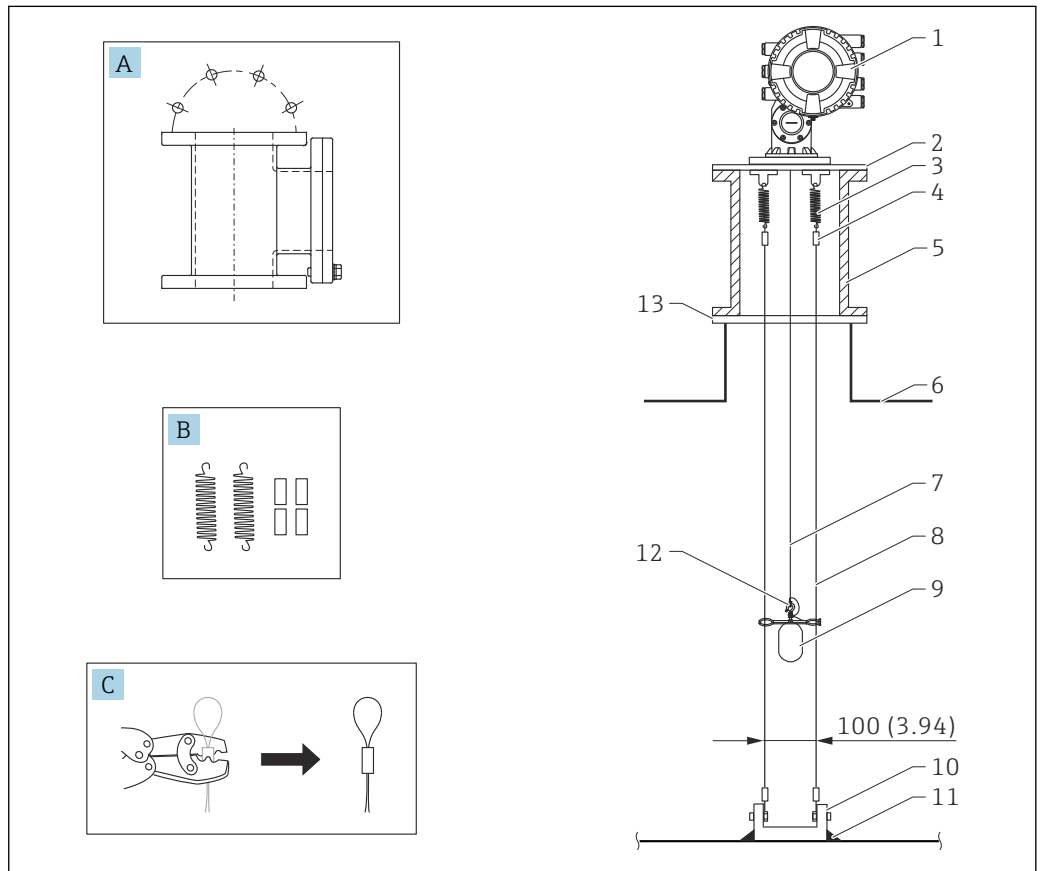
Consigli per il montaggio di NMS8x con un tubo di calma

i Seguire le raccomandazioni per il montaggio di NMS8x con un tubo di calma.

- Mantenere lisce le saldature delle connessioni dei tubi.
- Quando si eseguono fori nel tubo, mantenere la superficie interna dei fori libera da trucioli di metallo e bave.
- Rivestire o verniciare la superficie interna del tubo per prevenire la corrosione.
- Mantenere il tubo il più verticale possibile. Controllare con un filo a piombo.
- Installare il tubo asimmetrico sotto la valvola e allineare i centri di NMS8x e della valvola.
- Impostare il centro della parte inferiore del tubo asimmetrico nella direzione del movimento laterale.
- Attenersi alle raccomandazioni fornite in API MPMS capitolo 3.1B.
- Verificare la messa a terra tra NMS8x e il tronchetto del serbatoio.

Montaggio con fili guida

È anche possibile installare il dislocatore con fili guida per impedirne l'oscillazione.



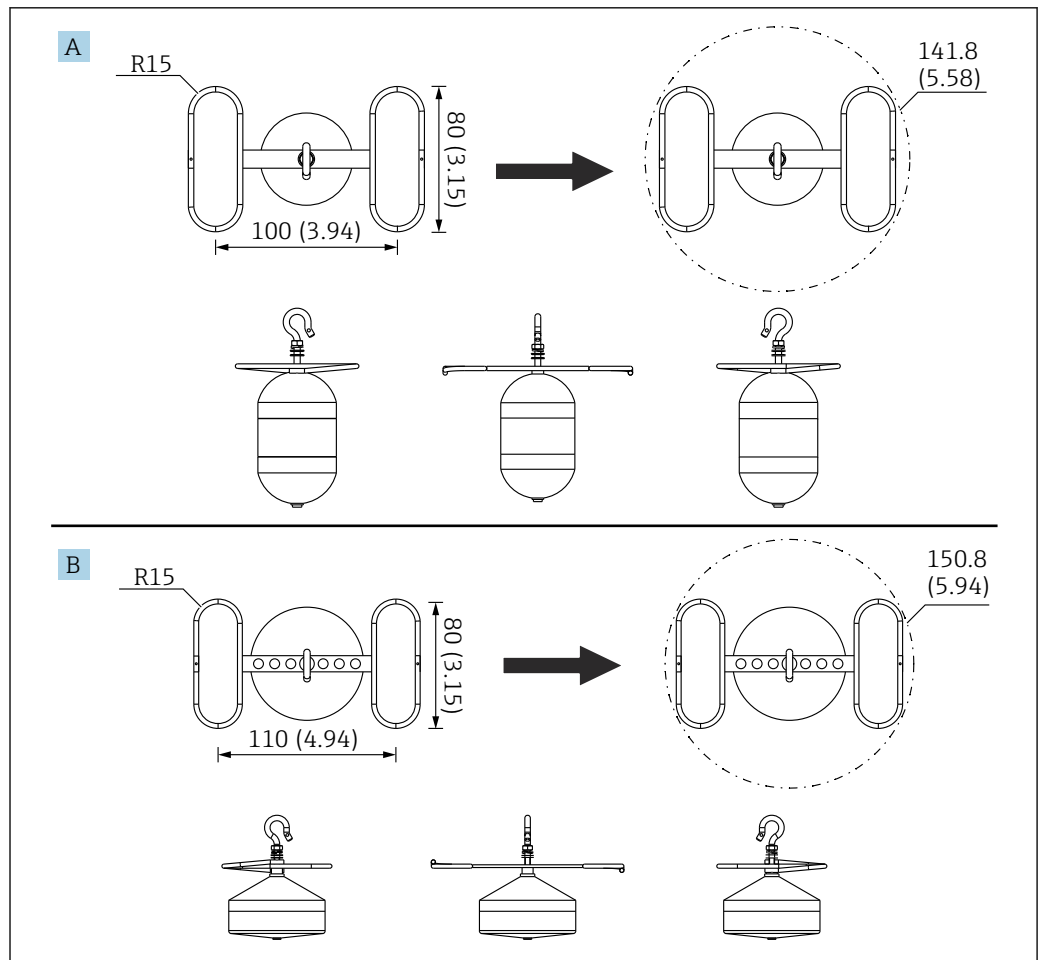
A0026819

17 Filo guida; dimensioni in mm (in)

N.	Descrizione
A	Camera di manutenzione
B	Molla e manicotto
C	Crimpatrice e manicotto del filo guida
1	NMS8x
2	3 ... 6" Piastra di riduzione (con opzione filo guida)
3	Molla, 304 (con opzione filo guida)
4	Manicotto, 316 (con opzione filo guida)
5	Camera di manutenzione
6	Serbatoio
7	Filo di misura
8	Filo guida, 316 (con opzione filo guida)
9	Dislocatore con anelli (con opzione filo di guida)
10	Piastra gancio di ancoraggio, 304 (con opzione filo guida) <ul style="list-style-type: none"> ▪ 100 mm (3,94 in) per D50 mm (1,97 in) ▪ 110 mm (4,33 in) per D70 mm (2,76 in)
11	Punto di saldatura
12	Anello del filo, 316L
13	Flangia

Dimensione dell'anello guida

La dimensione dell'anello guida è indicata di seguito.




18 Anello guida

A $\varnothing 50$ mm (1,97 in) - dislocatore cilindrico 316L

B $\varnothing 70$ mm (2,76 in) - dislocatore conico 316L

Ambiente

Campo di temperatura ambiente	Dispositivo	-40 ... +60 °C (-40 ... +140 °F)
	Modulo display	-20 ... +70 °C (-4 ... +158 °F)  La leggibilità del display può essere compromessa nel caso di temperature fuori da questo campo.
Classificazione delle condizioni ambientali secondo DIN EN 60721-3-4	4M4	
Temperatura di immagazzinamento	-50 ... +80 °C (-58 ... +176 °F)	
Umidità	≤ 95 %	
Grado di protezione	<ul style="list-style-type: none"> ▪ IP66/68 secondo DIN EN 60529 ▪ Type 6P/4x secondo NEMA 250 	
Resistenza agli urti	<ul style="list-style-type: none"> ▪ 10 g (11 ms) secondo IEC 60721-3-4 (1995) ▪ Classificazione secondo IEC 60721-3-4: 4M4 (1995) <p>La condizione di prova lo mostra senza dislocatore.</p>	
Resistenza alle vibrazioni	<ul style="list-style-type: none"> ▪ 9 ... 200 Hz, 1g (10m/s²) secondo IEC 60721-3-4 (1995) ▪ Classificazione secondo IEC 60721-3-4: 4M4 (1995) <p>La condizione di prova lo mostra senza dislocatore.</p>	
Compatibilità elettromagnetica (EMC)	<ul style="list-style-type: none"> ▪ Emissione di transitori secondo DIN EN 61326, classe B ▪ Resistenza alle interferenze secondo DIN EN 61326, Appendice A (Uso industriale) e la raccomandazione NAMUR NE21 	
Massima altitudine d'impiego	2 000 m (6 561,68 ft) sul livello del mare	

Processo

Campo di temperatura di processo

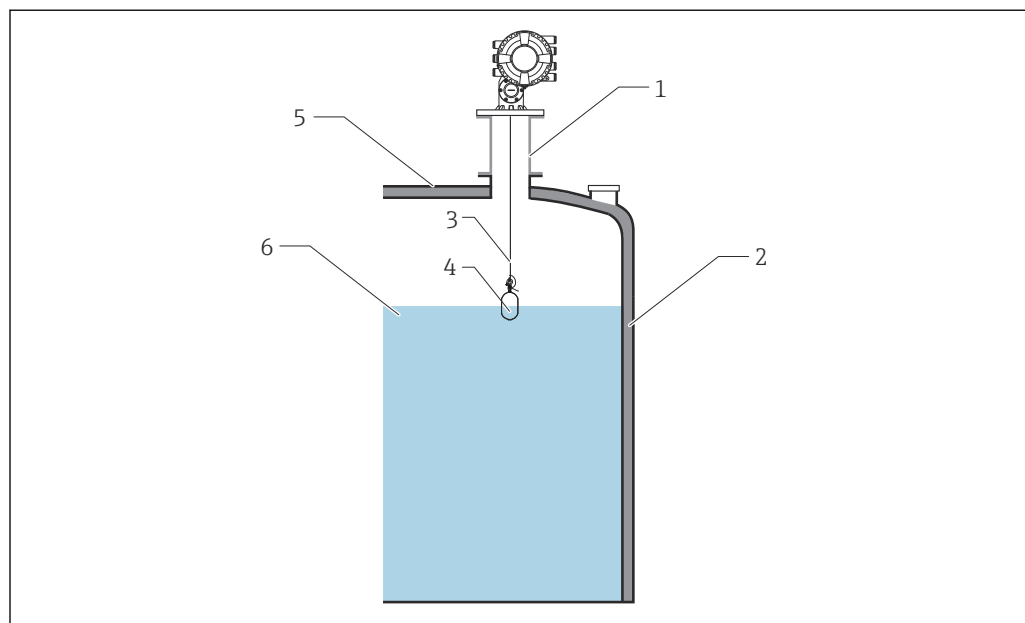
-200 ... +200 °C (-328 ... 392 °F)

i Se l'applicazione supera il campo sopra indicato, contattare Endress+Hauser per prodotti/ soluzioni tecniche speciali.

Tenuta di processo

A1	HNBR	-30 ... 150 °C (-22 ... 302 °F)
B1	FKM	-40 ... 200 °C (-40 ... 392 °F)
C1	CR Cloroprene	-30 ... 100 °C (-34 ... 212 °F)
D1	PTFE (bobina di filo FKM)	<ul style="list-style-type: none"> ■ PTFE: -100 ... 200 °C (-148 ... 392 °F) ■ Bobina di filo FKM: -40 ... 200 °C (-49 ... 392 °F)
E1	Silicone VMQ	-45 ... 200 °C (-49 ... 392 °F)

i Tra il liquido nel serbatoio e NMS8x sul tronchetto del serbatoio esiste una differenza di temperatura dovuta alla loro distanza. Inoltre, la temperatura della tenuta di processo di NMS8x non indica la temperatura del liquido. La temperatura della tenuta di processo indica la temperatura del gas che raggiunge all'interno della custodia di NMS8x. Nella maggior parte dei casi, la temperatura del gas è uguale alla temperatura ambiente. In caso di differenze di temperatura tra la tenuta di processo e il gas, installare un tubo o una camera tra NMS8x e il tronchetto del serbatoio per regolare la temperatura oppure coprire il serbatoio con un materiale termoisolante per controllare la temperatura.



A0028848

19 Tenuta di processo

- 1 Camera o tubo per la regolazione della temperatura
- 2 Materiale isolante termico
- 3 Filo di misura
- 4 Dislocatore
- 5 Parete del serbatoio
- 6 Liquido ad alta o bassa temperatura

Campo pressione di processo

Tipo di custodia	Campo pressione di processo
Alluminio	0 ... 6 bar (600 kPa/87 psi)

Densità del fluido 0,430 ... 2,000 g/cm³ (27 ... 125 lb/ft³)



- Se l'applicazione supera il campo sopra indicato, contattare Endress+Hauser per prodotti/ soluzioni tecniche speciali.
- Quando si immerge un dislocatore nel liquido nel punto di misura dell'interfase o della densità, vedere la tabella seguente.

Diametro [mm]	Materiale	Peso [g]	Volume [ml]	Campo minimo densità [g/cm ³]	Campo massimo densità [g/cm ³]
30	316L	261	84.3	0.237	2.266
30	PTFE	250	118	0.169	1.525
50	316L/AlloyC276	253	143	0.140	1.280
50	PTFE	250	118	0.169	1.525
70	316L	245	124	0.161	1.411
110	316L	223	108	0.185	1.417

Differenza di densità del fluido per la misura di interfase 0,1 g/cm³ (6,24 lb/ft³)

Viscosità 0 ... 5 000 mPa·s

Massima velocità di movimento del dislocatore 2 200 mm (86,61 in) circa / min




- La velocità del dislocatore rallenta al punto di 30 mm per fermarsi nella posizione corretta in base all'impostazione specificata del punto di stop basso.

Approvazione per misura fiscale

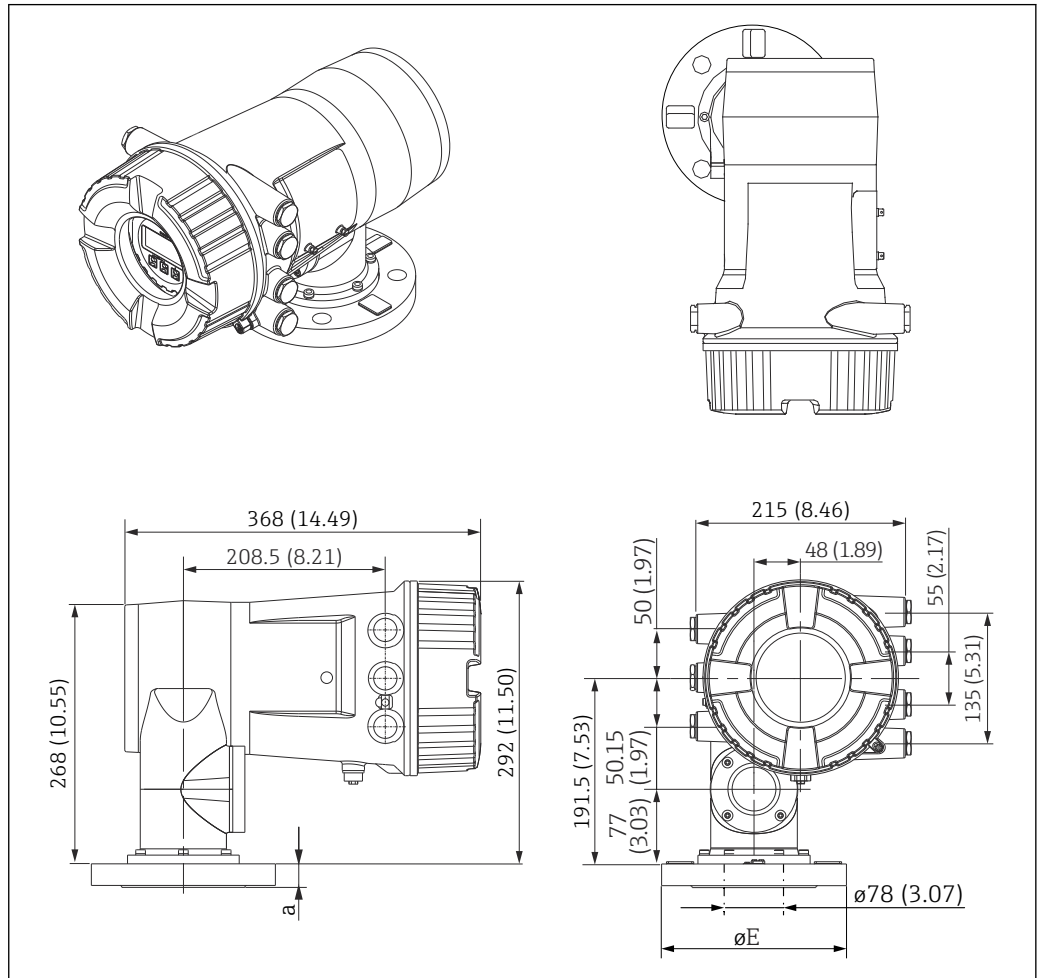
Come prerequisito per l'approvazione per la misura fiscale, il dispositivo ordinato deve indicare l'opzione ITA, ITB, ITC o ITD su posizione d'ordine 150 "Approvazione Precisione, Peso + Misura".

Opzioni della posizione d'ordine 590 "Approvazione addizionale"

- **LK**
Verifica precisione iniziale attestata da NMI, approvazione peso + misura
 - **LL**
Verifica precisione iniziale attestata da PTB, approvazione peso + misura
 - **LN**
Verifica precisione iniziale attestata da LNE, approvazione peso + misura
 - **LO**
*Approvazione di tipo NMI
 - **LP**
*Approvazione di tipo PTB
 - **LQ**
*Approvazione di tipo LNE
 - **LT**
METAS, misura fiscale
 - **LU**
BEV, misura fiscale
-  ▪ A seconda del dislocatore (posizione d'ordine 120) alcune di queste versioni non saranno disponibili.
- I dispositivi Proservo NMS8x certificati per le applicazioni di misura fiscale sono tarati su un'attrezzatura certificata. Lo standard di riferimento dell'attrezzatura è un inseguitore laser con una precisione assoluta di $\pm 0,010$ mm e una risoluzione di 0,0002 mm. La taratura viene eseguita su 10 punti di misura equidistanti sull'intero campo di misura (fino a 40 m (131 ft)). Inoltre, l'isteresi viene controllata in tre punti.
 - L'errore massimo tollerato (MPE) è 0,4 mm (0,016 in) per i modelli "prestazioni massime" e ± 1 mm ($\pm 0,04$ in) per i modelli "misura fiscale". Il certificato di taratura in fabbrica è compreso nella fornitura insieme al rispettivo certificato di approvazione di tipo.
 - Taratura a dieci punti sottoposta a prova secondo ISO/IEC 17025, certificata dal Japan Accreditation Board (JAB) di ILAC MRA, in conformità alla norma internazionale di riferimento (campione)

Costruzione meccanica

Dimensioni



A0029578

Flange secondo ASME B16.5. Pressione nominale 150 lbs ¹⁾

D ²⁾	E ³⁾		
	3 "	6 "	8 "
a	23,9 mm (0,94 in)	25,4 mm (1 in)	28,4 mm (1,12 in)
ϕE	$\phi 190$ mm (7,5 in)	$\phi 279$ mm (10,98 in)	$\phi 343$ mm (13,5 in)

- 1) Posizione d'ordine 140 (posizioni AFA, AHA e AJA del codice d'ordine)
- 2) Dimensione
- 3) Diametro nominale

Flange secondo EN1092-1, pressione nominale PN10/16 ¹⁾

D ²⁾	E ³⁾
	DN80
a	20 mm (0,79 in)
ϕE	$\phi 200$ mm (7,87 in)

- 1) Posizione d'ordine 140 (posizione GSA del codice d'ordine)
- 2) Dimensione
- 3) Diametro nominale

Flange secondo JIS B2220, pressione nominale 10 K¹⁾

D ²⁾	E ³⁾		
	80A RF	80A FF	150A RF
a	22 mm (0,87 in)	22 mm (0,87 in)	26 mm (1,02 in)
φE	φ185 mm (7,28 in)	φ185 mm (7,28 in)	φ280 mm (11 in)

- 1) Posizione d'ordine 140 (posizione PFA, PHA e P5A del codice d'ordine)
 2) Dimensione
 3) Diametro nominale

Flange secondo JPI 7S-15, pressione nominale 150 lb¹⁾

D ²⁾	E ³⁾
	80A RF
a	24,3 mm (0,96 in)
φE	φ190 mm (7,48 in)

- 1) Posizione d'ordine 140 (posizione QFA del codice d'ordine)
 2) Dimensione
 3) Diametro nominale

Peso

- 15 kg (33,0 lb) circa con flangia NPS 3" Cl. 150, DN80PN10/16, 10K80A
- 20 kg (44,1 lb) circa con flangia NPS 6" Cl. 150
- 24 kg (52,9 lb) circa con flangia NPS 8" Cl. 150



I pesi variano in base alle opzioni selezionate.

Materiali

Materiali della custodia

Trasmettitore + processo alluminio, rivestito

- Posizione
070
- Opzione
AB

Materiali del filo di misura

Posizione d'ordine 110, varie opzioni

O ¹⁾	W ²⁾
A3	16 m (52,49 ft); PFA >316L; 0,4 mm (0,016 in)
C2	22 m (73,33 ft); AlloyC276; 0,2 mm (0,008 in)
D1	28 m (93,33 ft); 316L; 0,15 mm (0,006 in)
F1	36 m (120 ft); 316L; 0,15 mm (0,006 in)

- 1) Opzione
 2) Descrizioni filo



Il materiale della bobina di filo è SUS316L.

Materiali della connessione al processo (flangia)

Flangia alluminio NPS 3" Cl.150 RF, ASME B16.5

Opzione della posizione d'ordine 140 ("Connessione al processo")
 AFA

Flangia alluminio NPS 6" Cl.150 RF, ASME B16.5

Opzione della posizione d'ordine 140 ("Connessione al processo")
AHA

Flangia alluminio DN80 PN10/16 B1, EN1092-1

Opzione della posizione d'ordine 140 ("Connessione al processo")
GSA

Flangia alluminio 10K 80A RF, JIS B2220

Opzione della posizione d'ordine 140 ("Connessione al processo")
PFA

Flangia alluminio 10K 150A RF, JIS B2220

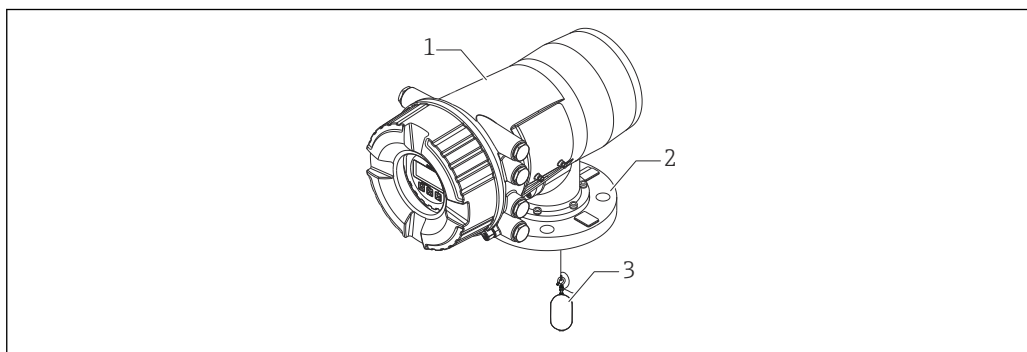
Opzione della posizione d'ordine 140 ("Connessione al processo")
PHA

Flangia alluminio 10K 80A FF, JIS B2220

Opzione della posizione d'ordine 140 ("Connessione al processo")
P5A

Flangia alluminio 80A 150lb RF, JPI 7S-15

Opzione della posizione d'ordine 140 ("Connessione al processo")
QFA

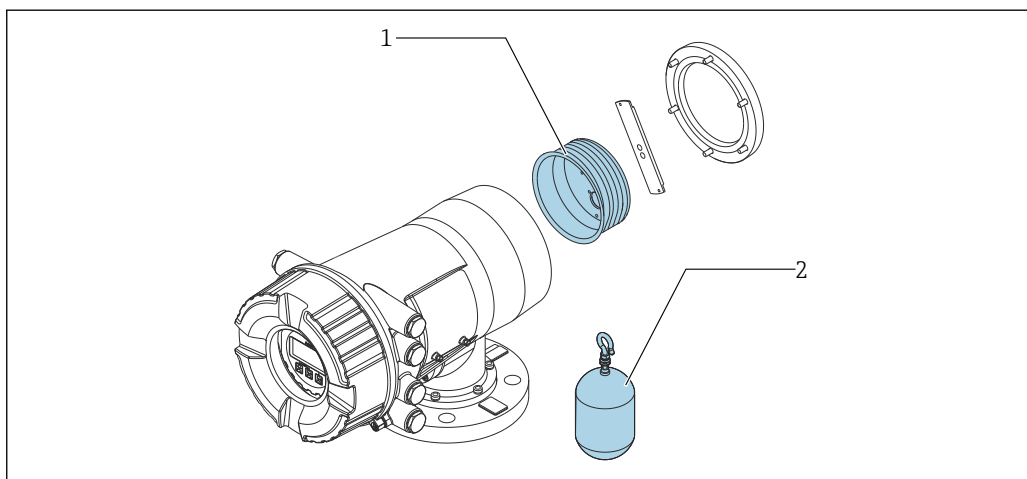


A0029583

- 1 Custodia
- 2 Flangia
- 3 Filo di misura

Parti secondo lo standard NACE

Secondo NACE MR 0175 e NACE MR 0103, le seguenti parti evidenziate in blu sono disponibili come materiali standard NACE. Per maggiori informazioni sugli standard, → 56



A0050788

20 Parti secondo lo standard NACE

- 1 Tamburo di misura (28 m (91,86 ft)
- 2 Dislocatore (50 mm (1,97 in), 70 mm (2,76 in) / 50 mm (1,97 in) con anello guida, 70 mm (2,76 in) con anello guida)

Interfaccia operatore

Concetto operativo

Struttura del menu orientata all'operatore per attività specifiche dell'utente

- Messa in servizio
- Operatività
- Diagnostica
- Livello esperto

Lingue operative

- Inglese
- Cinese
- Tedesco
- Giapponese
- Spagnolo



La posizione 500 della codificazione del prodotto definisce quale di queste lingue è preimpostata alla consegna.

Messa in servizio rapida e sicura

- Menu guidati (procedura guidata "Make-it-run") per le applicazioni
- Guida ai menu con brevi spiegazioni delle singole funzioni dei parametri

Funzionamento affidabile

Funzionamento standardizzato a livello del dispositivo e dei tool operativi

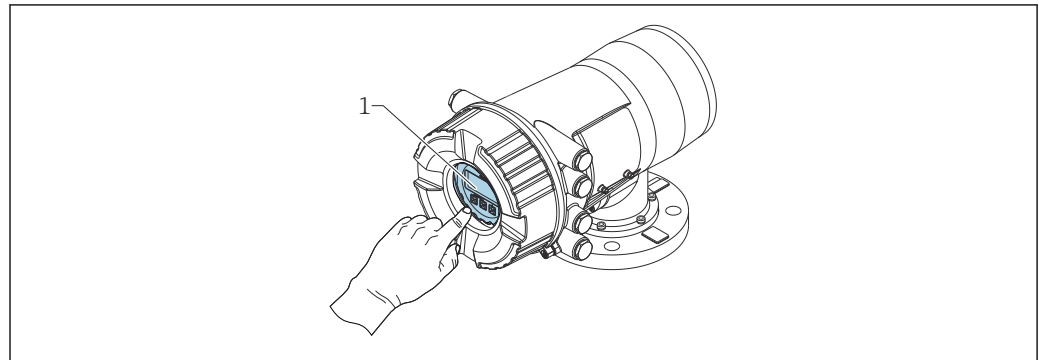
Una diagnostica efficiente aumenta la disponibilità della misura

- Informazioni sulle soluzioni integrate in testo normale
- Diverse opzioni di simulazione

Opzioni operative

- Display locale; il funzionamento tramite il display locale è possibile senza aprire il dispositivo.
- Sistema di misura nei serbatoi
- Strumento di gestione degli asset di impianto (ad es. FieldCare); collegato tramite
 - HART
 - Porta di servizio (CDI)

Operatività locale



 21 Display NMS80

1 Display

Elementi del display

- Display a 4 righe
- Retroilluminazione bianca; diventa rossa nel caso di errori del dispositivo
- Il formato per visualizzare le variabili misurate e quelle di stato può essere configurato caso per caso
- Temperatura ambiente consentita per il display: $-20 \dots +70 \text{ }^\circ\text{C}$ ($-4 \dots +158 \text{ }^\circ\text{F}$)
La leggibilità del display può essere compromessa da temperature fuori dal campo consentito.

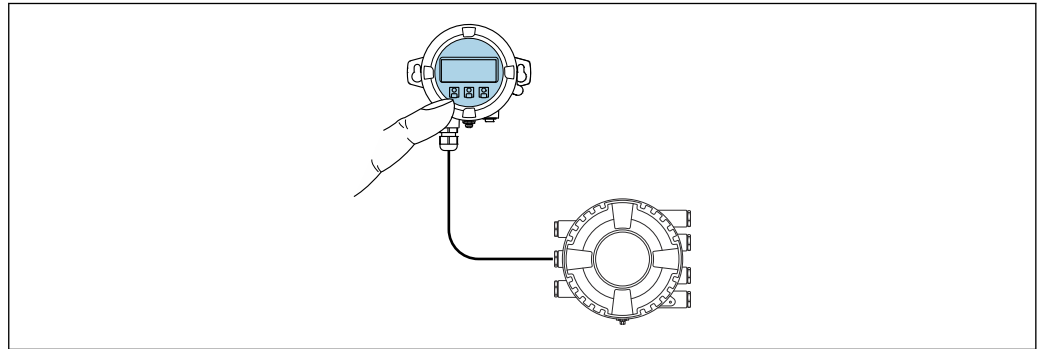
Elementi operativi

- Controllo esterno mediante Touch Control; 3 tasti ottici: 
- Gli elementi operativi sono accessibili anche in alcune aree pericolose

Display operativo e di visualizzazione separato DKX001

Il display e gli elementi operativi corrispondono a quelli del modulo display.

A seconda della posizione di installazione, il modulo display remoto DKX001 assicura un migliore accesso agli elementi operativi rispetto al display sul dispositivo.



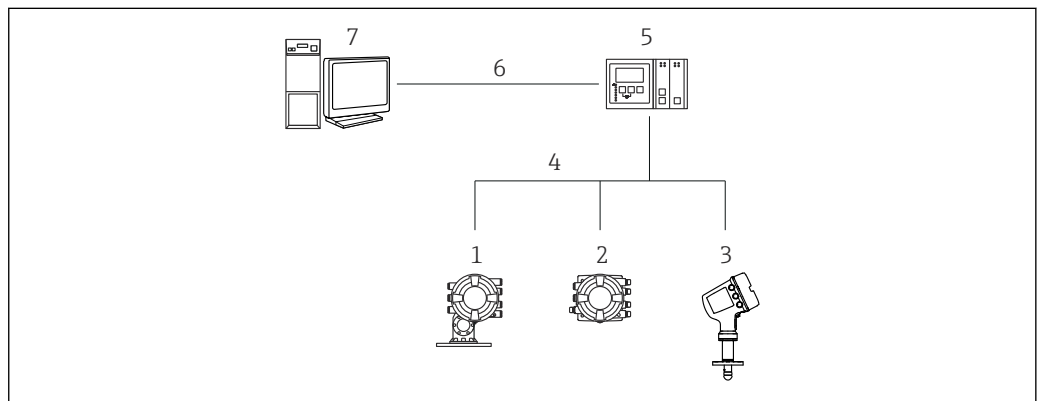
A0042197

22 Operatività mediante display operativo e di visualizzazione separato DKX001

- i** Il modulo operativo e di visualizzazione separato DKX001 è disponibile tra gli accessori. Per maggiori informazioni, v. SD01763D.
- i**
 - Il valore misurato è indicato simultaneamente sul modulo DKX001 e sul display operativo e di visualizzazione locale.
 - Il menu operativo non è accessibile contemporaneamente sui due moduli. Se si accede al menu operativo da uno di questi moduli, l'altro viene bloccato automaticamente. Il blocco rimane attivo finché non si chiude il menu nel primo modulo (ritorno alla visualizzazione del valore misurato).

Il materiale della custodia del display operativo e di visualizzazione DKX001 può essere selezionato nel codice d'ordine. Le opzioni sono 2 : alluminio e acciaio inox.

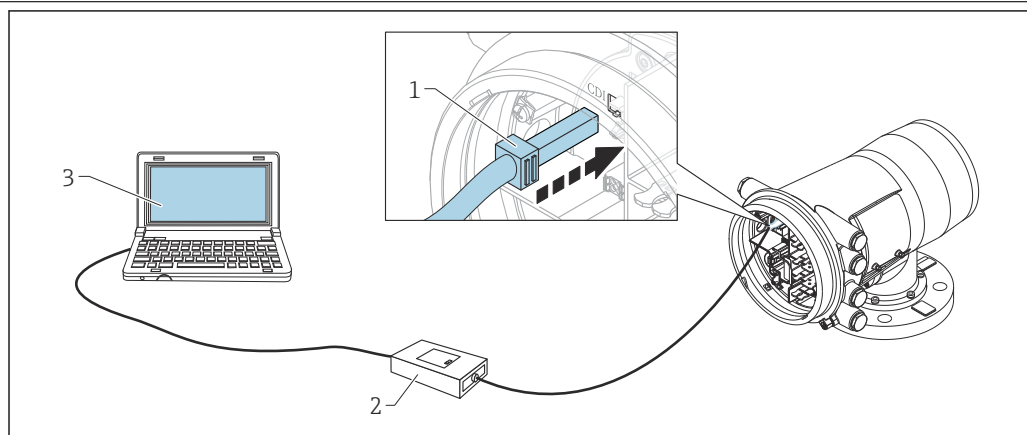
Funzionamento a distanza



A0025621

23 Comando a distanza dei dispositivi di misura nei serbatoi

- 1 Proservo NMS8x
- 2 Tankside Monitor NRF81
- 3 Micropilot NMR8x
- 4 Protocollo di campo (ad es. Modbus, V1)
- 5 Tankvision Tank Scanner NXA820
- 6 Ethernet
- 7 Computer con tool operativo (ad es. FieldCare)

Funzionamento mediante interfaccia service

A0030161

24 Funzionamento mediante interfaccia service

1 Interfaccia service (CDI = Common Data Interface Endress+Hauser)

2 Commubox FXA291

3 Computer con tool operativo "FieldCare" e "CDI Communication FXA291" COM DTM

Certificati e approvazioni

I certificati e le approvazioni aggiornati del prodotto sono disponibili all'indirizzo www.endress.com sulla pagina del relativo prodotto:

1. Selezionare il prodotto utilizzando i filtri e il campo di ricerca.
2. Aprire la pagina del prodotto.
3. Selezionare **Downloads**.

Marchio CE

Questo sistema di misura è conforme ai requisiti previsti dalle linee guida UE applicabili. Le linee guida sono elencate nella Dichiarazione di conformità UE corrispondente, unitamente alle normative applicate.

Endress+Hauser, apponendo il marchio CE, conferma il risultato positivo delle prove eseguite sull'apparecchiatura.

Marcatura RCM

Il prodotto o il sistema di misura fornito rispetta i requisiti ACMA (Australian Communications and Media Authority) in materia di integrità della rete, interoperabilità, caratteristiche operative e anche le normative in materia di igiene e sicurezza. In quest'ultimo caso, sono rispettate soprattutto le disposizioni regolamentari per la compatibilità elettromagnetica. Sulla targhetta dei prodotti è riportata la marcatura RCM.




A0029561


Approvazione Ex

Per le seguenti approvazioni, i certificati sono disponibili online.

- AEx
- ATEX
- EAC Ex
- FM C/US
- IEC Ex
- INMETRO Ex
- JPN Ex
- KC Ex
- NEPSI

 I certificati e le approvazioni attualmente disponibili possono essere reperiti tramite il configuratore di prodotto.

Per l'applicazione in aree pericolose, si devono rispettare istruzioni di sicurezza aggiuntive. Consultare la documentazione separata "Istruzioni di sicurezza" (XA) compresa nella fornitura. Il riferimento alla documentazione XA in vigore è indicato sulla targhetta.

 La documentazione separata "Istruzioni di sicurezza" (XA), con tutti i principali dati per la protezione dal rischio di esplosione, può essere richiesta all'ufficio Endress+Hauser locale.

Tenuta singola conforme alla normativa ANSI/ISA 12.27.01

I dispositivi sono stati sviluppati secondo ANSI/ISA 12.27.01 come dispositivi a tenuta singola, che consentono all'utente di evitare l'uso nel conduit delle guarnizioni di processo secondarie (risparmiando sui relativi costi di installazione), indicate nei paragrafi sulle guarnizioni di processo degli standard ANSI/NFPA 70 (NEC) e CSA 22.1 (CEC). Questi dispositivi sono conformi alle prassi di installazione del Nord America e garantiscono un'installazione molto sicura ed economica per applicazioni in pressione con fluidi pericolosi.

Per ulteriori informazioni, consultare le Istruzioni di sicurezza (XA) dei relativi dispositivi.

Sicurezza funzionale (SIL)

Uso per il monitoraggio del livello (MIN, MAX, campo) fino a SIL 2/3 secondo IEC 61508:2010.

Per i dettagli consultare il "Manuale di sicurezza funzionale":
FY01099G

WHG

DIBt: Z-65.16-589

Approvazione Peso + Misura

- OIML R85 (2008)
- NMi
- PTB
- PAC
- LNE
- WELMEC



Il dispositivo è dotato di un interruttore di blocco sigillabile in base ai requisiti di Peso + Misura. Questo interruttore blocca tutti i parametri software relativi alla misura. Lo stato dell'interruttore è indicato sul display e tramite il protocollo di comunicazione.

Approvazione CRN

Per alcune versioni dello strumento è stata ottenuta l'approvazione CRN. I dispositivi sono approvati CRN se sono rispettate le due condizioni seguenti:

- Approvazione CRN selezionata (codificazione del prodotto: posizione 590 "Approvazione addizionale", opzione LD "CRN")
- Il dispositivo ha una connessione al processo approvata CRN in base alla seguente tabella:

Posizione 140: connessione al processo	Significato
AFA	Flangia alluminio NPS 3" Cl.150 RF, ASME B16.5
AHA	Flangia alluminio NPS 6" Cl.150 RF, ASME B16.5
AJA	Flangia alluminio NPS 8" Cl.150 RF, ASME B16.5



- Le connessioni al processo senza approvazione CRN non sono comprese in questa tabella.
- I dispositivi approvati CRN sono identificabili dal numero di registrazione OF18152.5C riportato sulla targhetta.

Test, certificato

Posizione d'ordine 580 "Test, certificato"	Designazione
JA	3.1 Certificato del materiale, parti in metallo bagnate, certificato di ispezione EN10204-3.1
KE	Prova di pressione, procedura interna, certificato di ispezione
KF	Prova di tenuta all'aria, procedura interna, certificato di ispezione
KO	Prova penetrazione liquidi JIS B 8266 (PT), cordoni di saldatura bagnati/sottoposti a pressione, report di collaudo
KS	Documentazione della saldatura, giunti di saldatura pressurizzati/bagnati

Altre norme e direttive

Standard di settore

- Direttiva 2011/65/EU: "Limitazione all'uso di sostanze pericolose" (RoHS)
- Direttiva 2014/32/CE: "Direttiva sugli strumenti di misura" (MID)
- IEC61508: "Sicurezza funzionale di sistemi elettrici/elettronici/programmabili correlati alla sicurezza elettronica" (SIL)
- NACE MR 0175, NACE MR 0103: "Materiali metallici resistenti alla tensocorrosione da solfuri per attrezzature petrolifere"
- Raccomandazioni API 2350: "Prevenzione della traccimazione dei serbatoi di stoccaggio negli impianti petroliferi"
- API MPMS: "Manuale degli standard di misura del petrolio"
- EN 1127: "Atmosfere esplosive - Prevenzione e protezione dalle esplosioni"
- IEC 60079: "Protezione delle apparecchiature"
- EN 1092: "Flange e relativi giunti"
- EN 13463: "Apparecchiature non elettriche per atmosfere potenzialmente esplosive"
- TIA-485-A: "Caratteristiche elettriche di generatori e ricevitori per l'uso in sistemi multipunto digitali bilanciati"
- IEC61511: "Sicurezza funzionale - Sistemi strumentati di sicurezza per l'industria di processo"
- IEEE 754: "Standard per il calcolo in virgola mobile per i sistemi a microprocessore"
- ISO4266: "Petrolio e prodotti petroliferi liquidi - misura del livello e della temperatura nei serbatoi di stoccaggio con metodi automatici"
- ISO6578: "Idrocarburi liquidi refrigerati - Misura statica - Procedura di calcolo"
- ISO 11223: "Petrolio e prodotti petroliferi liquidi - Determinazione di volume, densità e massa del contenuto dei serbatoi cilindrici verticali con sistemi di misura dei serbatoi ibridi"

- ISO15169: "Petrolio e prodotti petroliferi liquidi - Misura statica diretta - Misura del contenuto dei serbatoi di stoccaggio verticali con misura idrostatica nei serbatoi"
- JIS K2250: "Tabelle di misura del petrolio"
- JIS B 8273: "Flangia imbullonata per contenitori in pressione"
- G.I.I.G.N.L.: "Manuale per la misura fiscale del GNL"
- NAMUR NE043: "Standardizzazione del livello del segnale per informazioni sugli errori dei trasmettitori digitali"
- NAMUR NE107: "Automonitoraggio e diagnostica dei dispositivi da campo"

Standard metrologici

- OIML R85 (2008) "Requisiti per bassa temperatura ambiente -25 °C (-13 °F) e alta temperatura ambiente +55 °C (+131 °F)"
- "Mess- und Eichverordnung" (normative di taratura della Repubblica Federale Tedesca)
- Direttiva 2014/32/CE del Parlamento europeo e del Consiglio del 26 febbraio 2014 relativa agli strumenti di misura
- PTB-A-5.01: "Misuratori di livello automatici per contenitori di stoccaggio fissi"

Taratura

Tarature con certificati sono disponibili per le dotazioni opzionali.

- Taratura livello di fabbrica a 3 o 5 punti riconducibile ad una norma di riferimento internazionale (campione)
- Taratura livello di fabbrica a 10 o punti riconducibile ad una norma di riferimento internazionale (campione)
- Taratura livello di laboratorio a 10 punti riconducibile ad una norma di riferimento internazionale (campione) in conformità alla norma ISO/IEC 17025 accreditato da JAB, Japan Accreditation Board, di ILAC MRA

Informazioni per l'ordine

Informazioni dettagliate per l'ordine possono essere richieste all'Ufficio commerciale locale www.addresses.endress.com o reperite nel Configuratore prodotto all'indirizzo www.endress.com:

1. Selezionare il prodotto utilizzando i filtri e il campo di ricerca.
2. Aprire la pagina del prodotto.
3. Selezionare **Configuration**.



Configuratore di prodotto - tool per la configurazione dei singoli prodotti

- Dati di configurazione aggiornati
- A seconda del dispositivo: inserimento diretto di informazioni specifiche sul punto di misura come il campo di misura o la lingua operativa
- Verifica automatica dei criteri di esclusione
- Generazione automatica del codice d'ordine e relativi dettagli in formato PDF o Excel
- Possibilità di ordinare direttamente sull'Online Shop di Endress+Hauser

Certificato di taratura

È incluso un certificato di taratura se, nella funzione d'ordine 150 ("Approvazione Precisione, Peso + Misura") viene selezionata una delle seguenti opzioni.

Opzione ¹⁾	Significato	Numero di punti di taratura
ICW	Versione standard, con certificato di taratura su 3 punti	3
ICX	Versione standard, con certificato di taratura su 5 punti	5
ITA	Prestazioni massime, con certificato di taratura su 10 punti	10
ITB	Prestazioni massime, 10 punti, campo esteso, secondo OIML R85, API 3,1 B, ISO4266, certificato di taratura in fabbrica	10
ITC	Versione standard, con certificato di taratura su 10 punti	10
ITD	Versione standard, 10 punti, campo esteso, secondo OIML R85, API 3,1 B, ISO4266, certificato di taratura in fabbrica	10

- 1) Opzione della posizione d'ordine 150 "Approvazione Precisione, Peso + Misura" Posizioni da 21 a 23 del codice d'ordine



- I punti di taratura sono distanziati in modo uniforme e distribuiti sul campo di taratura selezionato.
- I punti di taratura vengono controllati in condizioni di riferimento.

Marcatura

Opzione della posizione d'ordine 895: "Marcatura"	Significato
Z1	Tagging (TAG)
Z2	Indirizzo bus

In opzione, il dispositivo può essere ordinato con specifici valori di tag e/o indirizzo bus, secondo la tabella sopra. Quando viene selezionata la rispettiva opzione, il tag o l'indirizzo del bus devono essere definiti in una specifica aggiuntiva.

Condizioni di spedizione





Per facilitare le operazioni di messa in servizio e uso, NMS8x viene spedito in configurazione "all-in-one" tranne che per le seguenti specifiche.

- Dislocatore 316L 30 mm (1,18 in)
- Dislocatore 316L 110 mm (4,33 in)
- Dislocatore PTFE 30 mm (1,18 in)
- Dislocatore PTFE 50 mm (1,97 in)
- Armatura filo guida
- In opzione, esente da olio e grassi

Pacchetti applicativi

Metodi avanzati di misura nei serbatoi

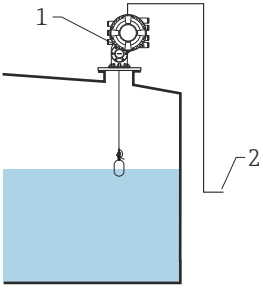
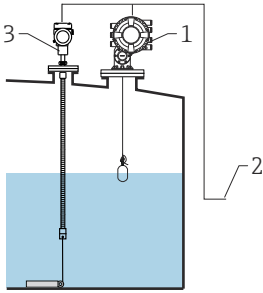
Il software del dispositivo prevede i seguenti metodi di misura:

- Misura di livello diretta →  60
- Sistema per la misura ibrida nei serbatoi (HTMS) →  61
- Correzione idrostatica delle pareti del serbatoio (HyTD) →  62
- Correzione termica delle pareti del serbatoio (CTSh) →  62

Misura di livello diretta

Se non vengono selezionati metodi avanzati di misura, livello e temperatura vengono misurati direttamente.


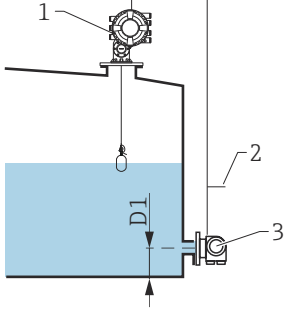

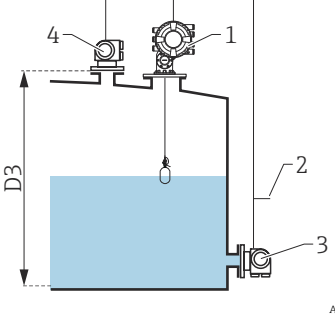
Modalità di misura di livello diretta

Modalità di misura	Esempio di installazione	Variabili misurate	Variabili calcolate
Solo livello	 <p style="text-align: right; font-size: small;">A0026820</p> <p>1 NMS8x 2 Al sistema di inventory management</p>	Livello	Nessuno
Livello + temperatura	 <p style="text-align: right; font-size: small;">A0026829</p> <p>1 NMS8x 2 Al sistema di inventory management 3 Temperatura (puntuale o media)</p>	<ul style="list-style-type: none"> ■ Livello ■ Temperatura (puntuale o media) 	Nessuno

Sistema per la misura ibrida nei serbatoi (HTMS)

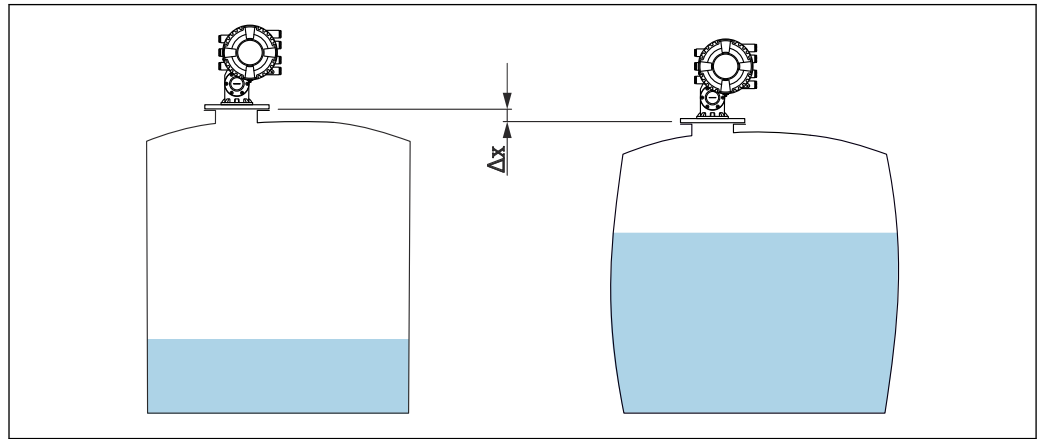
Il sistema HTMS utilizza misure di livello e pressione per calcolare il contenuto del serbatoio e (in opzione) la densità del fluido.

Modalità di misura HTMS

Modalità di misura	Esempio di installazione	Variabili misurate	Variabili calcolate
<p>HTMS + P1</p> <p> Questa modalità dovrebbe essere utilizzata nei serbatoi atmosferici (non pressurizzati)</p>	 <p style="text-align: right; font-size: small;">A0026830</p> <p>1 NMS8x 2 Al sistema di inventory management 3 Trasmittitore di pressione (fondo)</p>	<ul style="list-style-type: none"> ■ Livello ■ Pressione sul fondo (in posizione D1) 	<p>Densità del fluido</p>
<p>HTMS + P1 + P3</p> <p> Questa modalità dovrebbe essere utilizzata nei serbatoi non atmosferici (pressurizzati)</p>	 <p style="text-align: right; font-size: small;">A0026831</p> <p>1 NMS8x 2 Al sistema di inventory management 3 Trasmittitore di pressione (fondo) 4 Trasmittitore di pressione (cima)</p>	<ul style="list-style-type: none"> ■ Livello ■ Pressione sul fondo (in posizione D1) ■ Pressione in cima (in posizione D3) 	<p>Densità del fluido</p>

Correzione idrostatica delle pareti del serbatoio (HyTD)

La correzione idrostatica delle pareti del serbatoio consente di compensare i movimenti verticali del livello di riferimento che si generano per la deformazione delle pareti del serbatoio, causata dalla pressione idrostatica esercitata dal liquido contenuto. La compensazione si basa su un'approssimazione lineare, ottenuta da misure manuali effettuate a diversi livelli, distribuite in tutto il campo di misura del serbatoio.



25 Movimenti Δx del livello di riferimento del serbatoio che si generano per la deformazione delle pareti del serbatoio causata dalla pressione idrostatica

Correzione della dilatazione termica delle pareti del serbatoio (CTSh)

La correzione della dilatazione termica delle pareti del serbatoio può essere utilizzata per compensare il movimento verticale del livello di riferimento dovuto agli effetti della temperatura sulle pareti del serbatoio o sul tubo di calma. Il calcolo si basa sui coefficienti di dilatazione termica dell'acciaio e sui fattori di "isolamento" delle parti "asciutte" e "bagnate" della parete del serbatoio.

- i** Questa correzione è consigliata per qualsiasi dispositivo che funzioni in condizioni notevolmente diverse dalle condizioni di taratura e per serbatoi estremamente alti. Per le applicazioni refrigerate, criogeniche e riscaldate, questa correzione è altamente consigliata.
- Anche la lunghezza del filo può essere corretta con i parametri relativi alla CTSh.

Controllo di riferimento del livello (LRC)

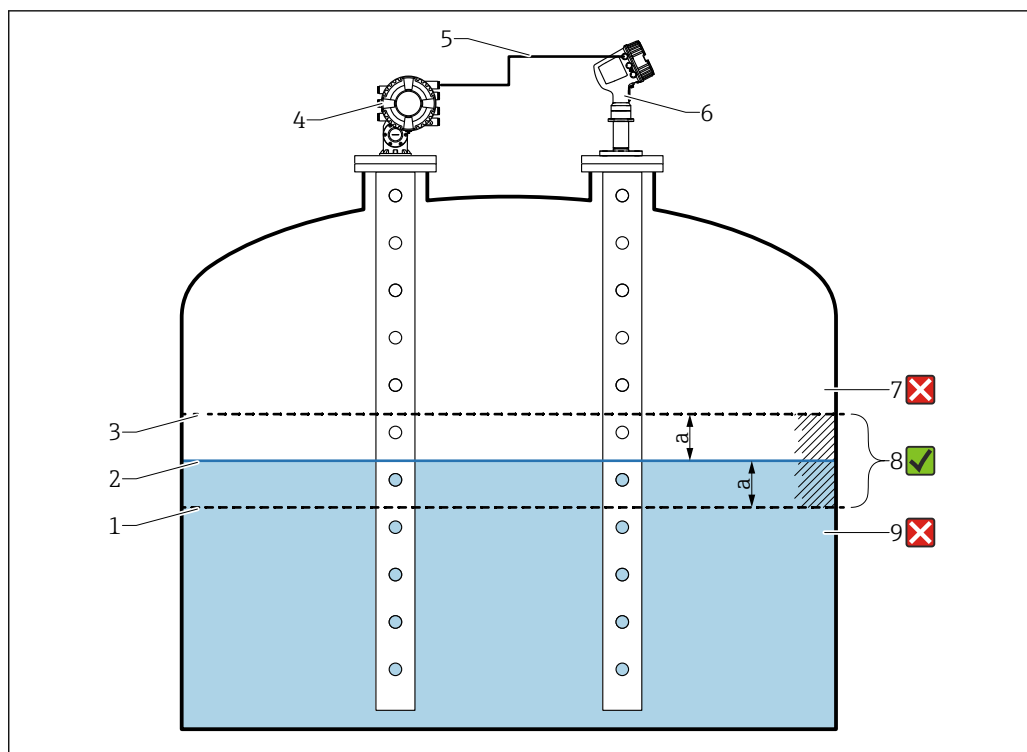
Per serbatoi che non consentono un'immersione manuale, il misuratore di livello può essere controllato mediante la funzione LRC.

Se il valore di livello misurato non è verificato dalla funzione LRC applicata, il dispositivo emetterà un messaggio di errore relativo al livello misurato.

- i** Questo controllo di riferimento è consigliato per applicazioni con gas liquefatti.

LRC con livello di riferimento

Il dispositivo radar confronta la lettura del livello con la lettura del livello di un altro misuratore di livello (ad es. Proservo NMS8x). Sulla base di un valore di scostamento configurabile (parametro **Allowed difference**), viene eseguito un controllo continuo.



A0053872

26 Esempio di applicazione con Proservo NMS8x

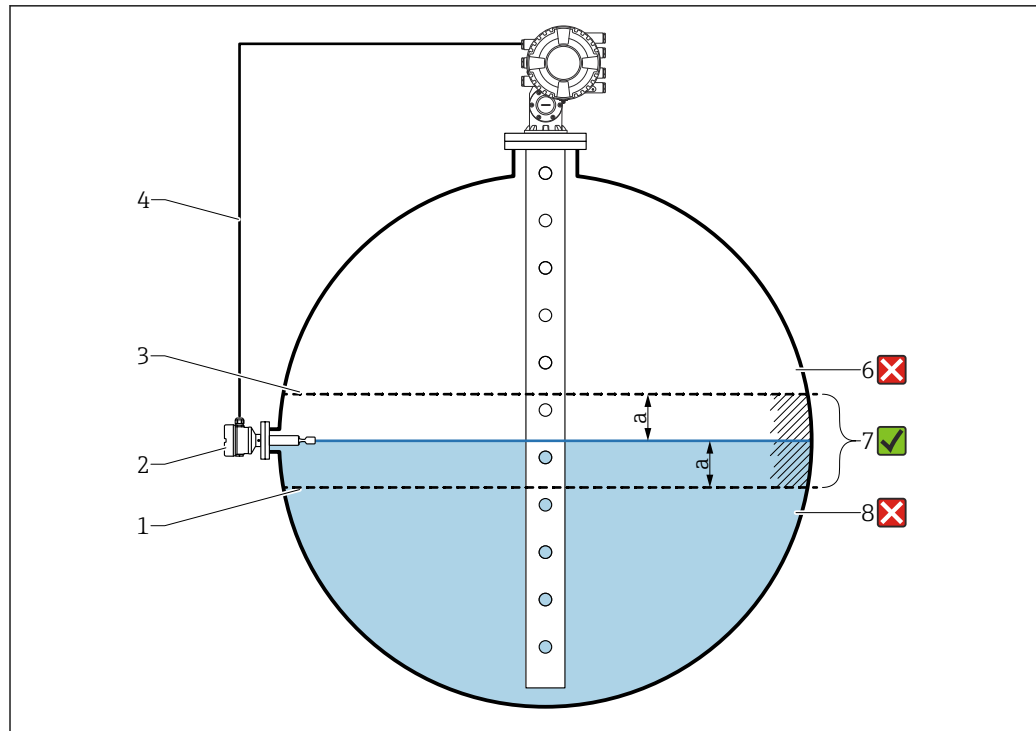
- 1 Soglia inferiore del valore di scostamento "a" configurato nel misuratore di livello radar
- 2 Valore di riferimento: livello misurato come indicato nel misuratore di livello Proservo NMS8x
- 3 Soglia superiore di scostamento
- 4 Proservo NMS8x fornisce il valore di riferimento
- 5 I misuratori di livello sono interconnessi tramite interfaccia HART
- 6 Misuratore di livello radar con valore di scostamento configurato "a" per parametro "Allowed difference"
- 7 Il livello misurato è superiore al valore di riferimento più il valore di scostamento "a": il valore di livello non è verificato
- 8 Il livello misurato non supera i limiti definiti dal valore di scostamento "a": il valore di livello è verificato
- 9 Il livello misurato è inferiore al valore di riferimento meno il valore di scostamento "a": il valore di livello non è verificato

Proprietà

- Frequenza: il controllo di riferimento viene eseguito continuamente ogni 60 secondi.
- Tolleranza: mediante parametro **Check fail threshold**, è possibile impostare un numero di guasti configurabile prima che lo stato commuti su "failed".
- Connessione: il dispositivo di riferimento per il livello è collegato mediante una scheda I/O opzionale HART.
Vedere la posizione d'ordine 050: "I/O analogico secondario".

LRC con interruttore di riferimento

Un interruttore di livello (ad es. Liquiphant FTlx) può essere montato all'interno del serbatoio. Il controllo può essere eseguito in continuo, ogni volta che l'interruttore di livello viene attivato o disattivato. Il livello misurato dovrebbe rimanere entro uno scostamento configurabile.



A0054210

▣ 27 Esempio di applicazione con interruttore di livello

- 1 Soglia inferiore del valore di scostamento "a" configurato nel misuratore di livello radar
- 2 Valore di riferimento: il punto di commutazione di un interruttore di livello installato rappresenta il valore di riferimento per la verifica
- 3 Soglia superiore di scostamento
- 4 Interruttore di livello e misuratore di livello sono interconnessi tramite una scheda di I/O digitale
- 5 Misuratore di livello radar con valore di scostamento configurato "a" per parametro "Allowed difference"
- 6 Il livello misurato è superiore al valore di riferimento più il valore di scostamento "a": il valore di livello non è verificato
- 7 Il livello misurato non supera i limiti definiti dal valore di scostamento "a": il valore di livello è verificato
- 8 Il livello misurato è inferiore al valore di riferimento meno il valore di scostamento "a": il valore di livello non è verificato

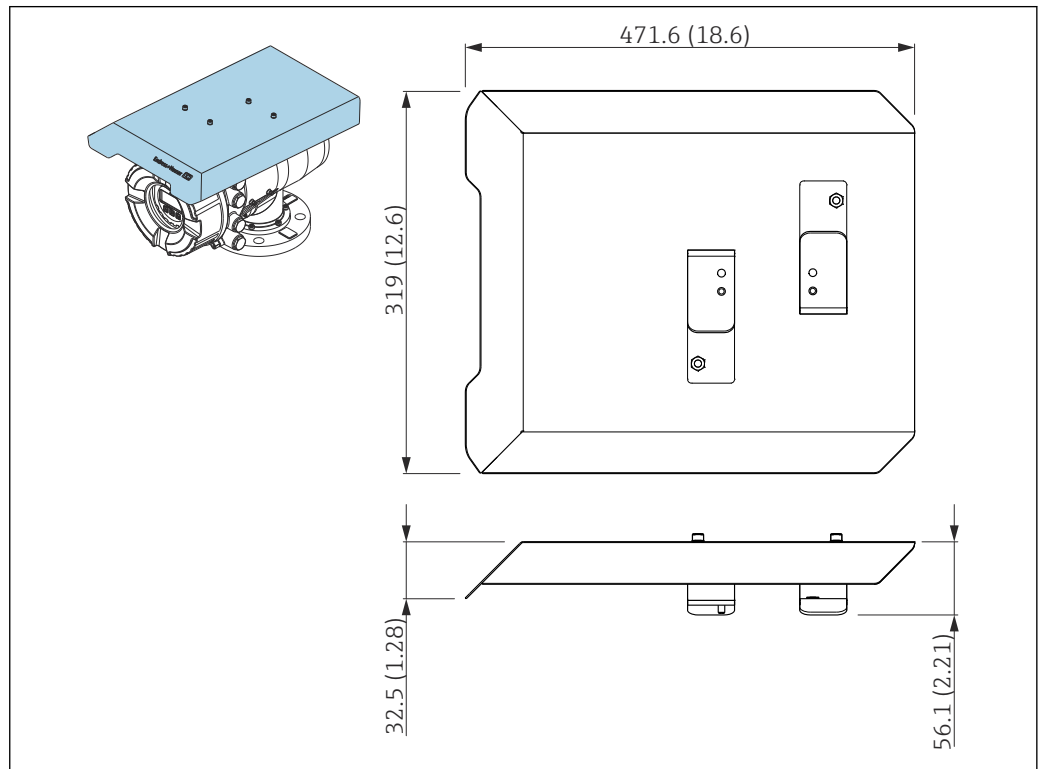
Proprietà

- Modalità: il dispositivo può essere impostato per monitorare il punto di commutazione durante il riempimento o lo scarico del serbatoio.
- Connessione: l'interruttore di livello è collegato mediante una scheda di I/O digitale. Vedere la posizione d'ordine 060: "I/O secondario digitale Ex d/XP".

Accessori

Accessori specifici del dispositivo

Tettuccio di protezione dalle intemperie



28 Tettuccio di protezione dalle intemperie, dimensioni: mm (in)

Materiali

- tettuccio di protezione e staffe di montaggio

Materiale
316L (1.4404)

- Viti e rondelle

Materiale
A4

- i ■ Il tettuccio di protezione dalle intemperie può essere ordinato insieme al dispositivo: Posizione d'ordine 620 "Accessori inclusi", opzione PA "Tettuccio di protezione dalle intemperie")
 - Può essere ordinato anche come accessorio:
Codice d'ordine: 71305035 (per NMS8x)

Camera di manutenzione

Con gli indicatori di livello è consigliabile prevedere una camera di manutenzione per consentire la manutenzione (rimozione del dislocatore da 70 mm (2,76 in) o più grande) mentre il serbatoio è in servizio. Se necessario, contattare l'Ufficio commerciale Endress+Hauser locale.

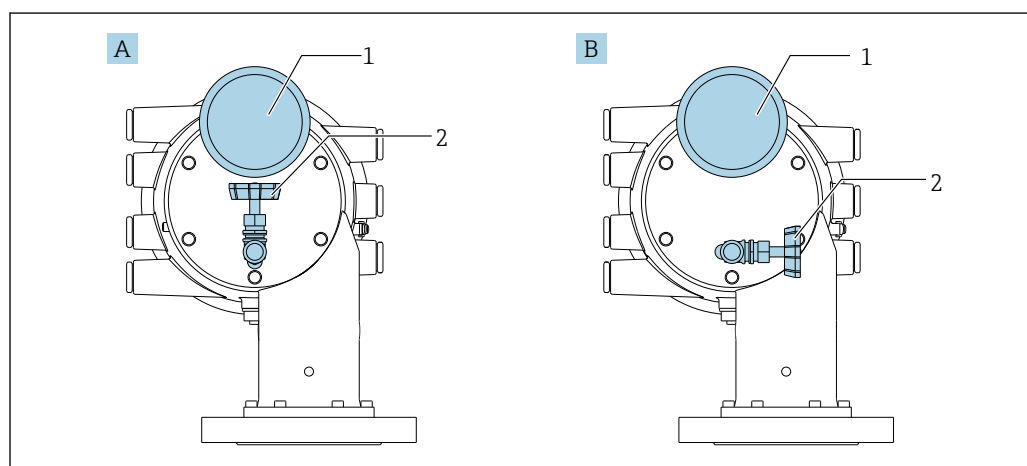
Valvola a sfera

Con gli indicatori di livello è consigliabile usare valvole a sfera per consentire la manutenzione (ad es. la rimozione dei dislocatori) mentre il serbatoio è in servizio. Se necessario, contattare l'Ufficio commerciale Endress+Hauser locale.

Interruttore di controllo

Per gli indicatori montati sul campo è previsto un interruttore di controllo. Fornisce una commutazione aggiuntiva della funzione del contatto per controllare la funzione del misuratore, ad es. sollevamento del dislocatore. Se necessario, contattare l'Ufficio commerciale Endress+Hauser locale.

Valvola di sovrappressione e manometro



A0029104


29 Posizione di montaggio della valvola di sovrappressione e del manometro

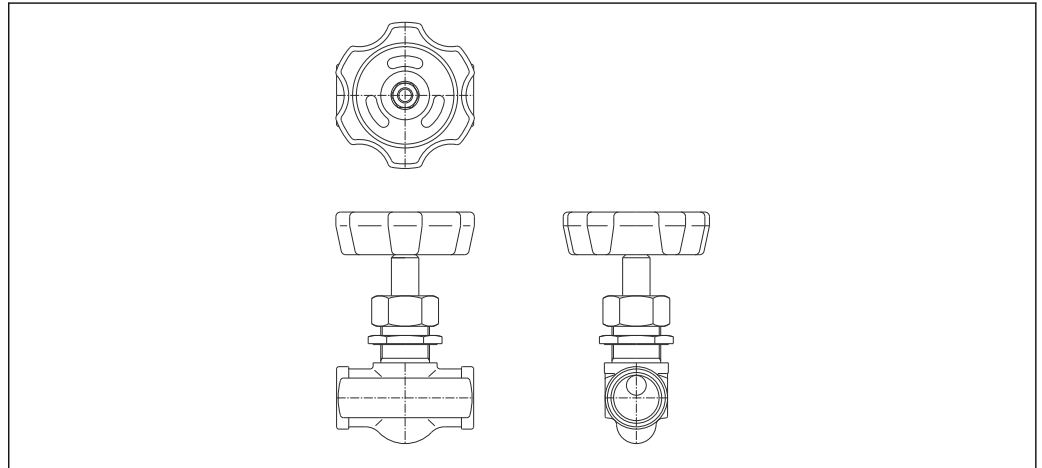
- A Versione standard
- B Rotazione di 90° gradi (opzionale)
- 1 Indicatore di pressione
- 2 Valvola di sovrappressione

Valvola di sovrappressione


Per scaricare la pressione all'interno della custodia di NMS8x prima della manutenzione, si utilizza una valvola di sovrappressione.

Temperatura di processo: -20 ... 150 °C (-4 ... 302 °F)

 Per l'applicazione della pressione in un'atmosfera con presenza di ammoniaca, contattare l'Ufficio commerciale Endress+Hauser locale.



A0028881

 30 Valvola di sovrappressione

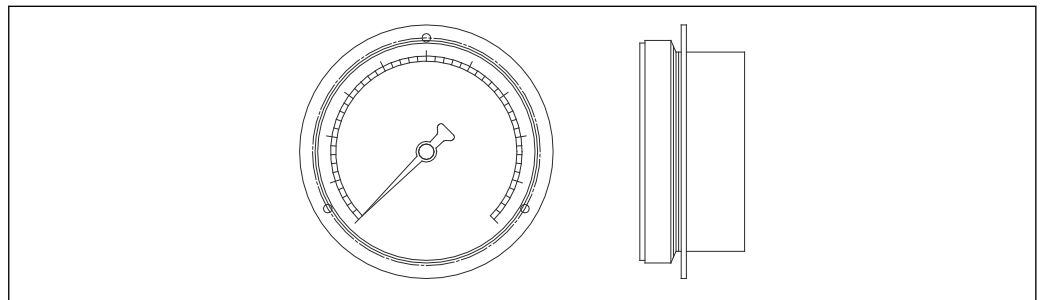
Indicatore di pressione

Per controllare la pressione di processo all'interno della custodia, si utilizza un manometro. La scala del manometro varia in funzione della pressione.


- Bassa pressione: 0 ... 1 MPa
- Alta pressione: 0 ... 4 MPa

Temperatura di processo: -5 ... 45 °C (23 ... 113 °F)

 Per l'applicazione della pressione in un'atmosfera con presenza di ammoniaca, contattare l'Ufficio commerciale Endress+Hauser locale.



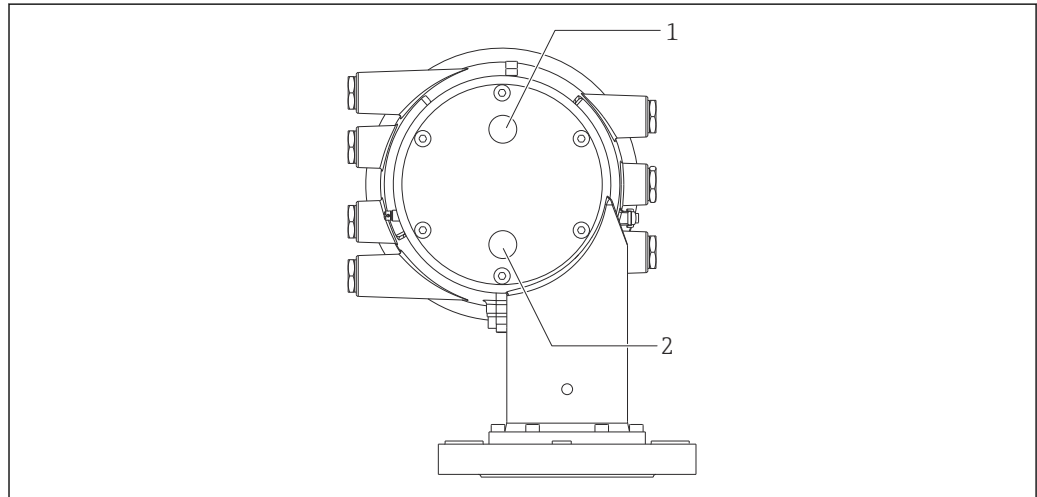
A0028882

 31 Indicatore di pressione

Ugello di pulizia e ugello di spurgo del gas

Per le applicazioni previste nell'industria alimentare o nella produzione di alcool, è altamente consigliabile installare un ugello di pulizia per il lavaggio all'interno della custodia.

Per la copertura di azoto prevista nelle applicazioni petrolchimiche o chimiche, è altamente consigliabile installare un ugello di spurgo del gas all'interno della custodia.



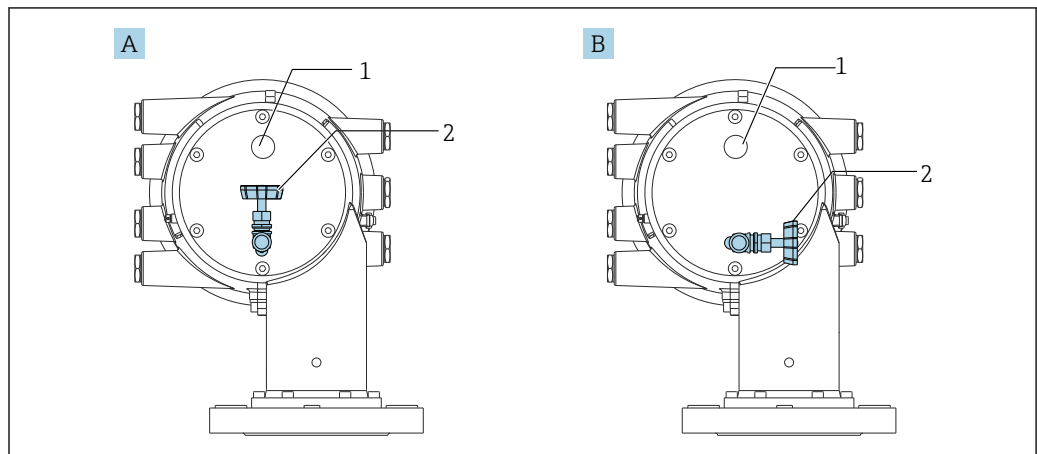
A0030103

▣ 32 Fori per l'ugello di pulizia e l'ugello di spurgo del gas

- 1 Ugello di pulizia
- 2 Ugello di spurgo del gas

Altre combinazioni di valvola di sovrappressione, manometro, ugello di pulizia e ugello di spurgo del gas

Ugello di pulizia e valvola di sovrappressione

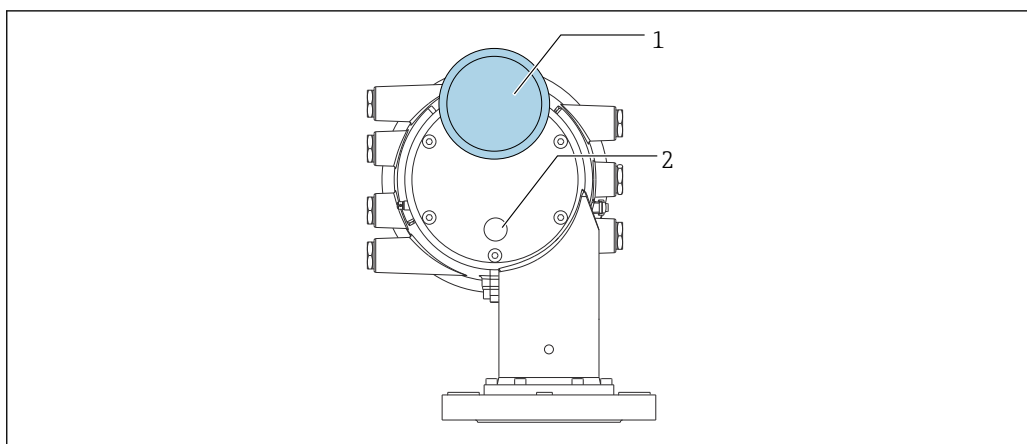


A0051205

▣ 33 Ugello di pulizia e valvola di sovrappressione

- A Versione standard
- B Rotazione di 90° gradi (opzionale)
- 1 Ugello di pulizia
- 2 Valvola di sovrappressione

Manometro e ugello di spurgo del gas



A0051270

34 *Manometro e ugello di spurgo del gas*

- 1 *Indicatore di pressione*
- 2 *Ugello di spurgo del gas*

Accessori specifici per la comunicazione
Adattatore WirelessHART SWA70

- Utilizzato per le connessioni wireless dei dispositivi da campo
- L'adattatore WirelessHART può essere integrato facilmente nei dispositivi da campo e le infrastrutture esistenti, garantisce la protezione e la sicurezza di trasmissione dei dati e può essere utilizzato in parallelo con altre reti wireless



Per i dettagli, consultare le Istruzioni di funzionamento BA00061S

Gauge Emulator, da Modbus a BPM

- Utilizzando il convertitore di protocollo, è possibile integrare un dispositivo da campo in un sistema host anche se il dispositivo da campo non conosce il protocollo di comunicazione del sistema host. Elimina la dipendenza da un solo fornitore per i dispositivi da campo.
- Protocollo di comunicazione di campo (dispositivo da campo): Modbus RS485
- Protocollo di comunicazione host (sistema host): Enraf BPM
- 1 dispositivo di misura per Gauge Emulator
- Alimentazione separata: 100 ... 240 V_{AC}, 50 ... 60 Hz, 0,375 A, 15 W
- Diverse approvazioni per uso in area pericolosa

Gauge Emulator, da Modbus a TRL/2

- Utilizzando il convertitore di protocollo, è possibile integrare un dispositivo da campo in un sistema host anche se il dispositivo da campo non conosce il protocollo di comunicazione del sistema host. Elimina la dipendenza da un solo fornitore per i dispositivi da campo.
- Protocollo di comunicazione di campo (dispositivo da campo): Modbus RS485
- Protocollo di comunicazione host (sistema host): Saab TRL/2
- 1 dispositivo di misura per Gauge Emulator
- Alimentazione separata: 100 ... 240 V_{AC}, 50 ... 60 Hz, 0,375 A, 15 W
- Diverse approvazioni per uso in area pericolosa

Accessori specifici per l'assistenza
Commubox FXA195 HART

Per la comunicazione HART a sicurezza intrinseca con software operativo FieldCare e interfaccia USB



Per informazioni dettagliate, v. "Informazioni tecniche" TI00404F

Commubox FXA291

Collega i dispositivi da campo Endress+Hauser con un'interfaccia CDI Service (= Common Data Interface Endress+Hauser) e la porta USB di un computer o laptop
Codice d'ordine: 51516983



Per informazioni dettagliate, v. "Informazioni tecniche" TI00405C

DeviceCare SFE100

Tool di configurazione per dispositivi da campo HART, PROFIBUS e FOUNDATION Fieldbus
DeviceCare può essere scaricato all'indirizzo www.software-products.endress.com. Per scaricare l'applicazione, è necessario registrarsi nel portale dedicato al software di Endress+Hauser.



Informazioni tecniche TI01134S

FieldCare SFE500

Tool per la gestione delle risorse d'impianto, basato su tecnologia FDT
Consente la configurazione di tutti i dispositivi da campo intelligenti presenti nel sistema, e ne semplifica la gestione. Utilizzando le informazioni di stato, è anche uno strumento semplice, ma efficace per verificarne stato e condizioni.



Informazioni tecniche TI00028S

Componenti di sistema
RIA15

Visualizzatore di processo compatto con caduta di tensione ridotta che consente un uso universale per la visualizzazione di segnali 4 ... 20 mA/HART



Informazioni tecniche TI01043K

Tankvision Tank Scanner NXA820 / Tankvision Data Concentrator NXA821 / Tankvision Host Link NXA822


Sistema di inventory management con software completamente integrato per uso tramite un browser web standard




Informazioni tecniche TI00419G

Documentazione

I seguenti tipi di documentazione sono disponibili nell'area Download del sito Endress+Hauser (www.endress.com/downloads):

-  Per una descrizione del contenuto della documentazione tecnica associata, consultare:
 - *Device Viewer* (www.endress.com/deviceviewer): inserire il numero di serie riportato sulla targhetta
 - *Endress+Hauser Operations app*: inserire il numero di serie indicato sulla targhetta oppure effettuare la scansione del codice matrice presente sulla targhetta.

Informazioni tecniche (TI)	Supporto per la pianificazione Questo documento riporta tutti i dati tecnici del dispositivo ed offre una panoramica degli accessori e degli altri prodotti disponibili per il dispositivo.
Istruzioni di funzionamento brevi (KA)	Guida per ottenere rapidamente la prima misura Le Istruzioni di funzionamento brevi forniscono tutte le informazioni essenziali, dall'accettazione alla consegna fino alla prima messa in servizio.
Istruzioni di funzionamento (BA)	Le Istruzioni di funzionamento comprendono tutte le informazioni necessarie per le varie fasi del ciclo di vita del dispositivo: da identificazione del prodotto, controlli alla consegna e stoccaggio, montaggio, connessione, messa in servizio e funzionamento fino a ricerca guasti, manutenzione e smaltimento. Contengono inoltre una spiegazione dettagliata di tutti i parametri del menu operativo (escluso il menu Expert). La descrizione è rivolta a coloro che utilizzano il dispositivo per tutto il suo ciclo di vita operativa e che eseguono configurazioni specifiche.
Descrizione dei parametri dello strumento (GP)	La descrizione dei parametri dello strumento fornisce una spiegazione dettagliata di tutti i parametri della seconda parte del menu operativo: il menu Expert . Contiene tutti i parametri dello strumento e consente di accedere direttamente ai parametri inserendo un codice specifico. La descrizione è rivolta a coloro che utilizzano il dispositivo per tutto il suo ciclo di vita operativa e che eseguono configurazioni specifiche.
Istruzioni di sicurezza (XA)	Le seguenti istruzioni di sicurezza (XA) sono fornite con il dispositivo in base all'approvazione. Sono parte integrante delle istruzioni di funzionamento.  La targhetta riporta le Istruzioni di sicurezza (XA) specifiche del dispositivo.
Istruzioni di installazione (EA)	Le istruzioni di installazione servono a sostituire un'unità difettosa con un'unità funzionante dello stesso tipo.

Marchi registrati

Modbus®

Marchio registrato di SCHNEIDER AUTOMATION, INC.



71689731

www.addresses.endress.com
