

Informações técnicas

Proservo NMS81

Tancagem



Aplicação

Os medidores de tanque inteligentes Proservo série NMS8x são projetados para medição de alta precisão do nível de líquidos em aplicações de armazenamento e processos. Eles atendem às demandas da gestão de estoque do tanque, controle de estoque, transferência de custódia, perda de controle, economia de custo total e operação segura.

Áreas típicas de aplicação

- Nível, interface e medição de densidade de óleo (combustíveis), GLP/GNL, petroquímicos, químicos e álcool precisos
- Instalação inteligente no tanque torna o NMS8x ideal para instalação de função única ou múltipla, cobrindo uma ampla faixa de funções de medição, incluindo o nível do líquido, nível da interface, densidade pontual, perfil de densidade, fundo de tanque e imersão de água, e integrando uma ampla faixa de funções de sensor de medição de tanque, incluindo nível de água, temperatura e pressão.

Seus benefícios

- Certificado SIL2/3 conforme IEC 61508 (Nível mín., máx. e contínuo)
- SIL2 por canal único, SIL3 por canal duplo (redundância homogênea ou diversa)
- Robusto - todos os invólucros 316L disponíveis
- Mede o nível do líquido com precisão de +/- 0.4 mm (0.016 in)
- Medição de até 2 níveis de interface e densidade de até 3 fases líquidas
- Perfil de densidade de líquidos de até 50 pontos através do tanque ou da camada superior, configurável
- Partes em contato com líquido são completamente separadas do circuito eletrônico
- Instalação superior no tanque com flange de 3"
- Ampla faixa de sinais de saída, incluindo V1, Modbus RS 485, e protocolo HART
- Classificação do material e de pressão das partes em contato com o líquido podem ser selecionadas
- Adequado para aplicações de alta pressão e atmosféricas até 25 bar/2.5 MPa/ 362 psi
- Integração entre, por exemplo, sensor de temperatura, nível de água, pressão e prevenção de transbordamento
- Conexão direta do sensor de temperatura média ou pontual

[Continuação da página inicial]

- Gabinete IP66/68, Tipo NEMA 4x/6P robusto, aço inoxidável ou alumínio
- Exibição e operação em uma ampla gama de idiomas locais
- Comissionamento, manutenção e diagnóstico fáceis através do FieldCare

Sumário

Informações do documento	5	Viscosidade	47
Símbolos	5	Velocidade máxima de movimento do deslocador	47
Função e projeto do sistema	7	Aprovação da transferência de custódia	48
Princípio de medição	7	Construção mecânica	49
Integração dos sensores do tanque	8	Dimensões	49
Sistema de medição	16	Peso	50
Entrada/saída	18	Materiais	50
Medição de nível	18	Peças de acordo com a norma NACE	52
Entrada ativa HART Ex ia/IS	19	Operabilidade	53
Módulos E/S	20	Conceito de operação	53
Fonte de alimentação	29	Opções de operação	53
Esquema de ligação elétrica	29	Operação local	53
Fonte de alimentação	30	Operação remota	54
Consumo de energia	30	Operação através da interface de operação	55
Fontes para os comandos do medidor	30	Certificados e aprovações	56
Entradas para cabo	33	Identificação CE	56
Especificação do cabo	33	Identificação RCM	56
Proteção contra sobretensão	33	Aprovação Ex	56
Categoria de sobretensão	33	Vedação única de acordo com ANSI/ISA 12.27.01	56
Grau de poluição	33	Segurança funcional (SIL) (nível de integridade de segurança)	56
Características de desempenho	34	WHG	56
Condições de operação de referência	34	Aprovação de peso e medida	57
Resolução do valor medido	34	Aprovação CRN	57
Erro máximo medido	34	Equipamento de pressão com volume > 1 l (0.264 gal) e produto PS*V > 25 bar l (95.7 psi gal)	57
Histerese	35	Teste, certificado	58
Repetibilidade	35	Outras normas e diretrizes	58
Linearidade	35	Calibração	58
Desvio em longo prazo	35	Informações para pedido	60
Influência da temperatura ambiente	35	Certificado de calibração	60
Influência da temperatura da mídia	35	Identificação	60
Influência da pressão da mídia	35	Condições de envio	60
Efeito da fase gasosa	35	Pacotes de aplicação	62
Instalação	36	Métodos avançados de medição de tanque	62
Requisitos	36	Acessórios	67
Ambiente	45	Acessórios específicos do equipamento	67
Faixa de temperatura ambiente	45	Acessórios específicos de comunicação	72
Classificação das condições ambientais de acordo com a DIN EN 60721-3-4	45	Acessórios específicos do serviço	72
Temperatura de armazenamento	45	Componentes do sistema	72
Umidade	45	Documentação	74
Grau de proteção	45	Informações técnicas (TI)	74
Resistência a choques	45	Resumo das instruções de operação (KA)	74
Resistência à vibração	45	Instruções de operação (BA)	74
Compatibilidade eletromagnética (EMC)	45	Descrição dos parâmetros do equipamento (GP)	74
Altitude máxima de uso	45	Instruções de segurança (XA)	74
Processo	46	Instruções de instalação (EA)	74
Faixa de temperatura do processo	46		
Faixa de pressão do processo	47		
Densidade do meio	47		
Diferença de densidade média para medição de interface	47		

Marcas registradas 74

Informações do documento

Símbolos

Símbolos de segurança



Este símbolo alerta sobre uma situação perigosa. Se esta situação não for evitada, poderão ocorrer ferimentos sérios ou fatais.



Este símbolo alerta sobre uma situação perigosa. A falha em evitar esta situação pode resultar em sérios danos ou até morte.



Este símbolo alerta sobre uma situação perigosa. A falha em evitar esta situação pode resultar em danos pequenos ou médios.



Este símbolo contém informações sobre procedimentos e outros dados que não resultam em danos pessoais.

Símbolos elétricos



Corrente alternada



Corrente contínua e corrente alternada



Corrente contínua



Conexão de aterramento

Um terminal aterrado que, pelo conhecimento do operador, está aterrado através de um sistema de aterramento.

⊕ Aterramento de proteção (PE)

Terminais de terra devem ser conectados ao terra antes de estabelecer quaisquer outras conexões.

Os terminais de terra são localizados dentro e fora do equipamento:

- Terminal interno de terra: conecta o aterramento de proteção à rede elétrica.
- Terminal de terra externo: conecta o equipamento ao sistema de aterramento da fábrica.

Símbolos de ferramentas



Chave Phillips



Chave de fenda



Chave de fenda Torx



Chave Allen



Chave de boca

Símbolos para determinados tipos de informações e gráficos

✔ Permitido

Procedimentos, processos ou ações que são permitidos

✔✔ Preferido

Procedimentos, processos ou ações que são recomendados

✘ Proibido

Procedimentos, processos ou ações que são proibidos

ℹ Dica

Indica informação adicional



Consulte a documentação



Referência ao gráfico



Aviso ou etapa individual a ser observada

1, 2, 3

Série de etapas



Resultado de uma etapa



Inspeção visual



Operação através da ferramenta de operação



Parâmetro protegido contra gravação

1, 2, 3, ...

Números de itens

A, B, C, ...

Visualizações



→ **Instruções de segurança**

Observe as instruções de segurança contidas nas instruções de operação correspondentes



Resistência à temperatura dos cabos de conexão

Especifica o valor mínimo da resistência à temperatura dos cabos de conexão

Função e projeto do sistema

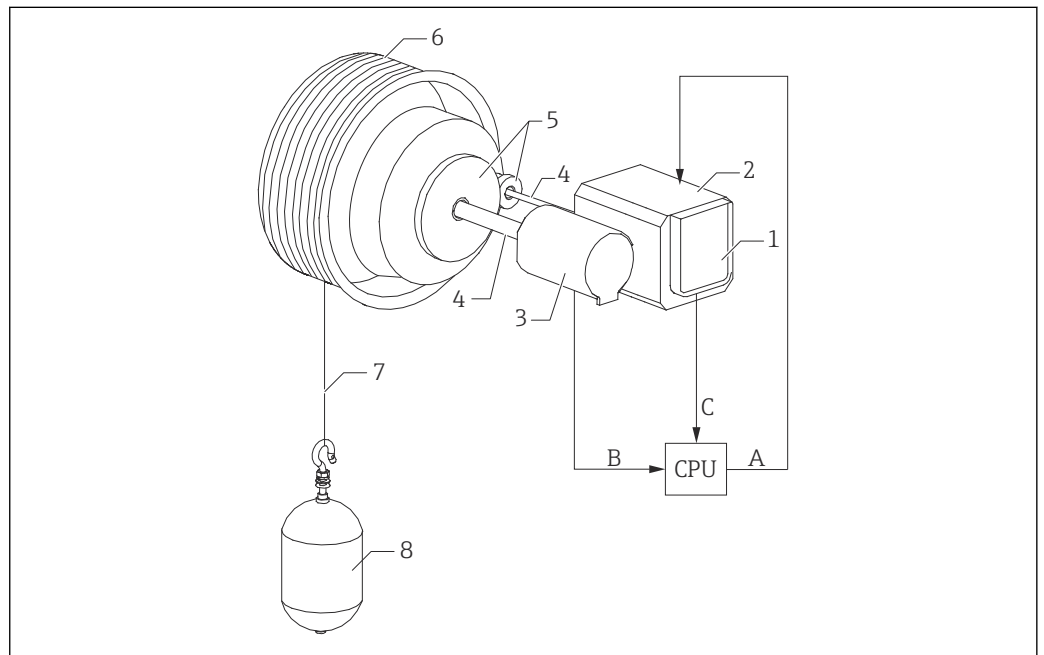
Princípio de medição

NMS8x é um medidor de tanque inteligente para medição de nível de líquidos com alta precisão. O sistema é baseado no princípio de medição de deslocamento.

Um pequeno deslocador é precisamente posicionado em um meio líquido utilizando um motor de passo. O deslocador é suspenso por um fio de medição que é enrolado em um carretel de ranhuras precisas. O NMS8x conta as rotações do carretel para calcular a distância percorrida pelo fio e obter a mudança de nível do líquido.

O carretel é movido através de acoplamentos magnéticos que estão completamente separados pelo invólucro do carretel. Imãs exteriores são conectados ao tambor do fio, com imãs internos conectados ao motor de acionamento. Conforme os imãs internos giram, sua atração magnética causa com que os imãs externos girem também, causando com que todo o conjunto do tambor gire. O peso do deslocador no fio cria torque nos imãs externos gerando a mudança do fluxo magnético. Essas mudanças geradas no conjunto do tambor são detectadas por um transdutor eletromagnético único nos imãs internos. O transdutor transmite o sinal de pesagem para uma CPU usando um princípio de não contato (patenteado). O motor é acionado para manter o sinal de pesagem constante em um valor definido pelo comando de operação.

Quando o deslocador é abaixado e toca o líquido, o peso do deslocador é reduzido pela força de empuxo do líquido, que é medida por um transdutor magnético compensado pela temperatura. Como resultado, o torque no acoplamento magnético muda, e isso é medido pelos seis sensores hall. Um sinal indicando o peso deslocador é enviado para o circuito de controle do motor. À medida que o nível de líquido sobe e desce, a posição do deslocador é ajustada pelo motor. A rotação do é avaliada continuamente para determinar o nível utilizando um codificador magnético giratório. Além de medir o nível, o NMS8x é capaz de medir a interface entre até três fases líquidas, e o fundo do tanque, assim como densidade pontual e perfil de densidade.



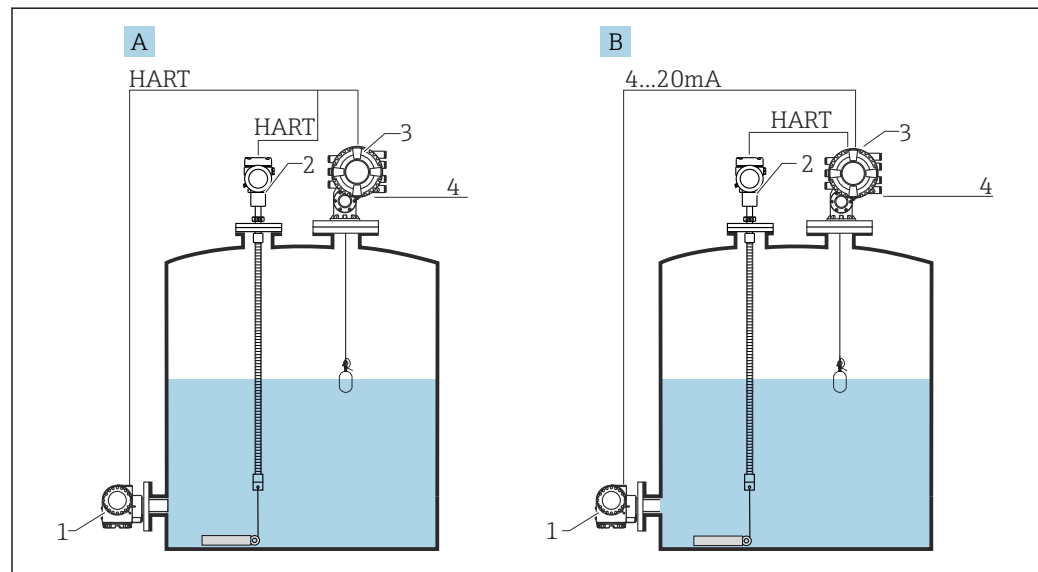
A0026724

1 Princípio de operação

- A Dados da posição do deslocador
- B Dados de peso
- C Dados da rotação do carretel de fio
- 1 Codificador
- 2 Motor
- 3 Transformador rotativo
- 4 Eixos
- 5 Engrenagens
- 6 Carretel de fio
- 7 Fio de medição
- 8 Deslocador

Integração dos sensores do tanque

Além de medir o nível, interfaces, fundo do tanque e densidade, o equipamento também pode ser utilizado para integrar os sensores de tanque em sistemas de estoque de tanques. Todos os valores medidos e calculados podem ser exibidos na tela embutida. Eles podem ser transferidos para um sistema de controle de estoque através de um protocolo de comunicação de campo.



2 Sistema de medição para NMS80/NMS81

A Modo multidrop HART

B Modo HART e analógico

1 Transmissor de pressão

2 Transmissor de temperatura média (NMT81)

3 Proservo NMS8x

4 Protocolo de campo transmite dados para um sistema de controle de estoque

Os valores típicos medidos pelo sensor são:

- Nível
- Temperatura pontual
- Temperatura média
- Nível de água
- Pressão
- Valor de nível secundário (para aplicações críticas)

Aplicações principais

O número de funções de medição e opções de saída, assim como o projeto compacto, permite que o NMS8x seja instalado em uma gama de aplicações ampla, com custo mínimo.

Indústria petroleira

Da produção ao armazenamento em um depósito de óleo, existe uma necessidade diversa de medir e gerenciar uma grande variedade de produtos. Tancagem remota pelo NMS8x em combinação com um sistema de gerenciamento de estoque é a forma ideal de medir e gerenciar o conteúdo dos tanques.

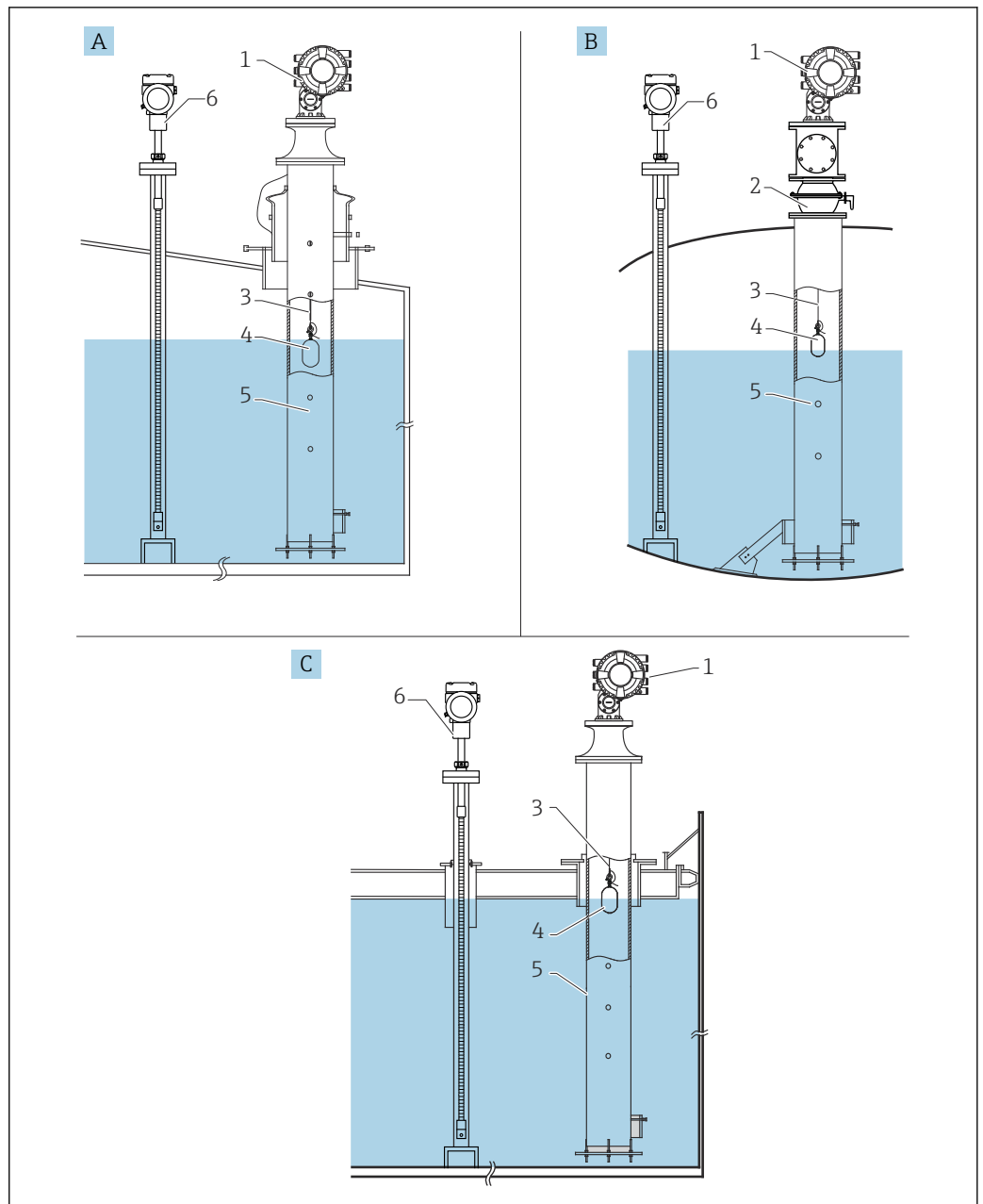
Indústria química

Uma grande variedade de opções para as partes em contato com o líquido garante compatibilidade química e uma longa vida útil do produto.

Usina de produção de energia

Níveis de óleo combustível são a principal aplicação em que a medição precisa é necessária para garantir uma operação segura.

Instalação típica em tanque



A0026725

3 Instalação típica em tanque

- A Tanque que teto fixo
- B Tanque de alta pressão
- C Tanque de teto flutuante com tubo de calma
- 1 NMS8x
- 2 Válvula de esfera
- 3 Fio de medição
- 4 Deslocador
- 5 Tubo de calma
- 6 Prothermo NMT81

i Ao instalar o NMS8x em um tanque de teto flutuante, certifique-se de utilizar um tubo de calma para proteger o fio de medição. Caso contrário, o fio pode se quebrar devido a choques externos.

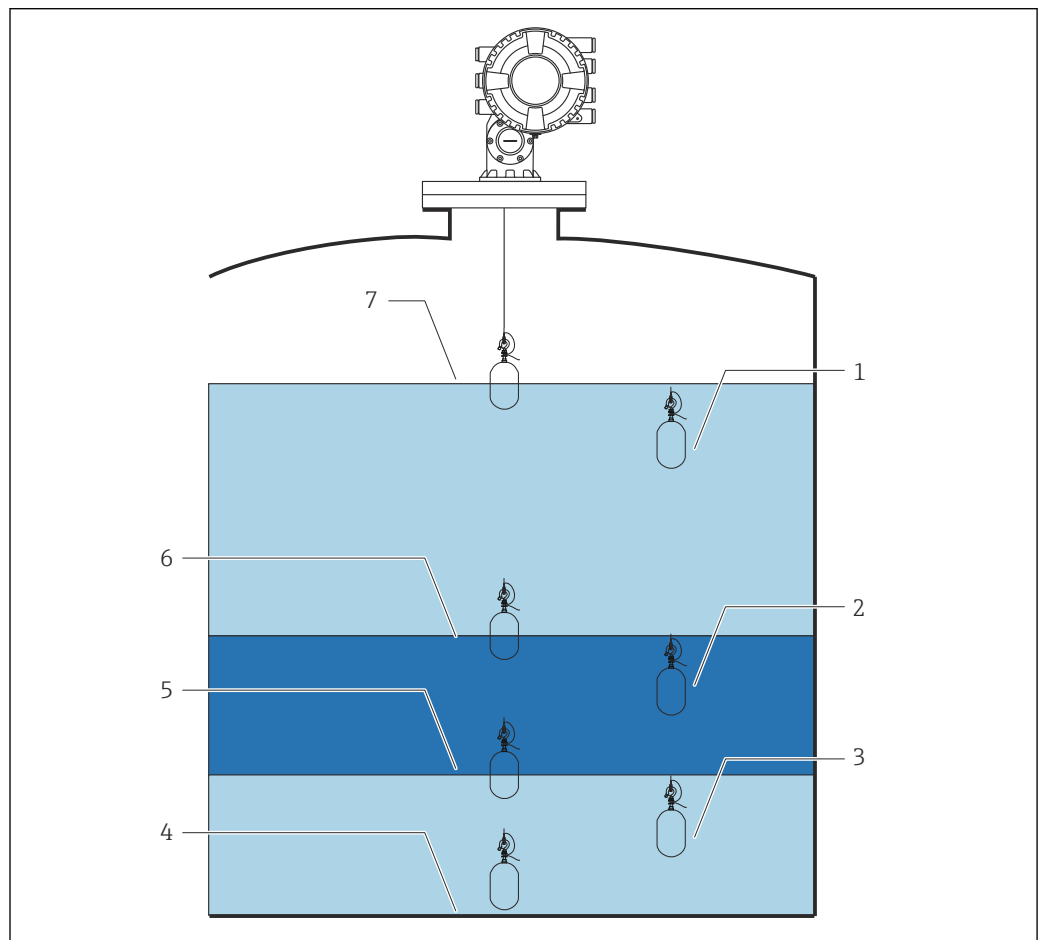
Aplicação

NMS8x é, primeiramente, um instrumento de medição de nível de alta precisão com a capacidade adicional de medir a densidade. As seguintes medições de nível são suportadas: nível de superfície de líquidos e nível de interfaces entre diferentes líquidos, bem como a localização do fundo do tanque ou da placa de referência. As seguintes medições de densidade são suportadas: ponto único (medições pontuais), assim como medições de perfil de todos os líquidos em um tanque.

A escolha do deslocador mais adequado depende das condições do líquido e das funções de medição. Elas podem ser classificadas da seguinte forma:

- Valor contínuo de medição, por ex. nível, interface
- Valor de medição único, por ex., densidade pontual, perfil do tanque, perfil de interface, perfil manual

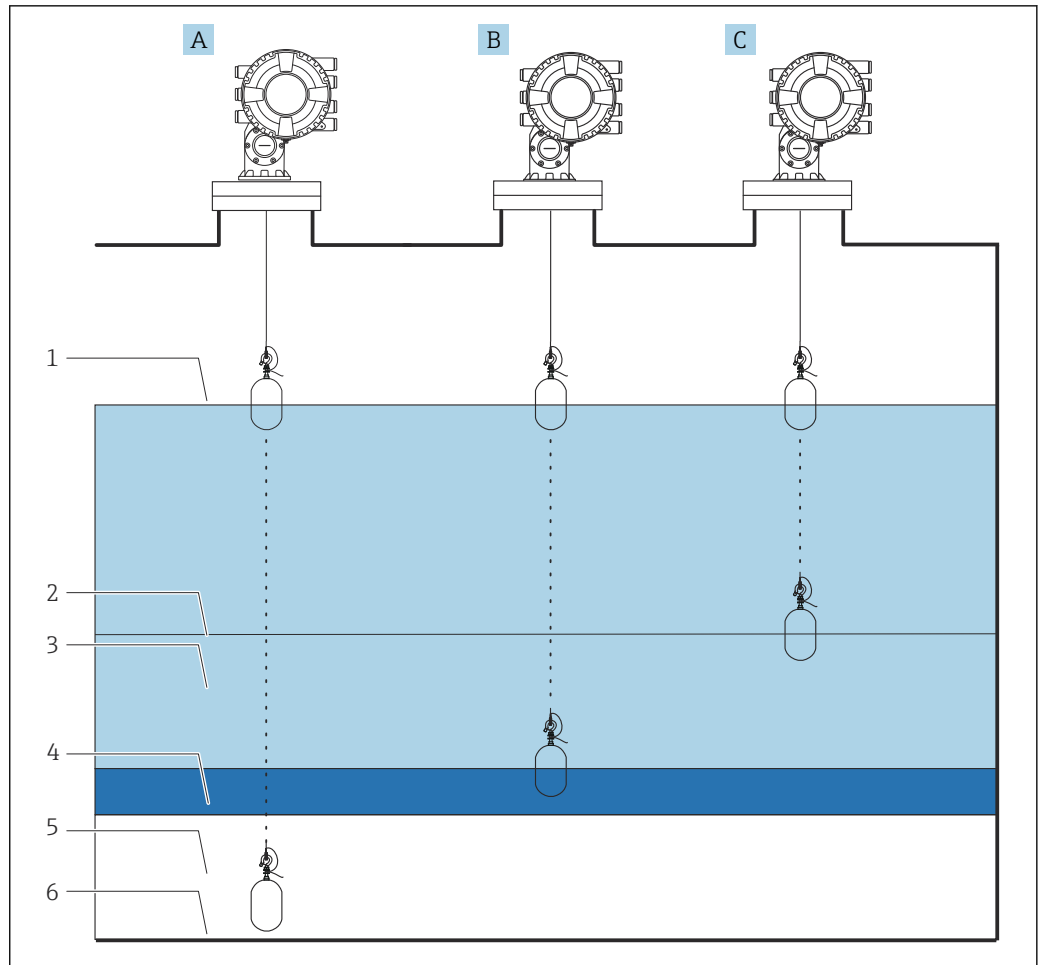
Terminologia de medição



A0026727

4 NMS8x com nível padrão, I/F x 2, medição de fundo de tanque e densidade pontual x 3

- 1 Densidade superior
- 2 Densidade intermediária
- 3 Densidade inferior
- 4 Base do tanque
- 5 I/F inferior
- 6 I/F superior
- 7 Nível



A0026728

5 Medição de perfil de densidade


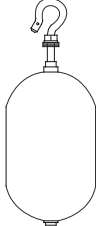
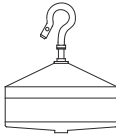

- A Perfil do tanque: perfil de densidade ao longo do tanque
- B Perfil da interface: perfil de densidade com fase superior
- C Perfil manual: perfil de densidade a partir de uma posição específica até o nível
- 1 Nível
- 2 Nível de perfil manual
- 3 Fase superior (óleo)
- 4 Fase intermediária (emulsão)
- 5 Fase inferior (água)
- 6 Base do tanque

Guia de seleção do deslocador

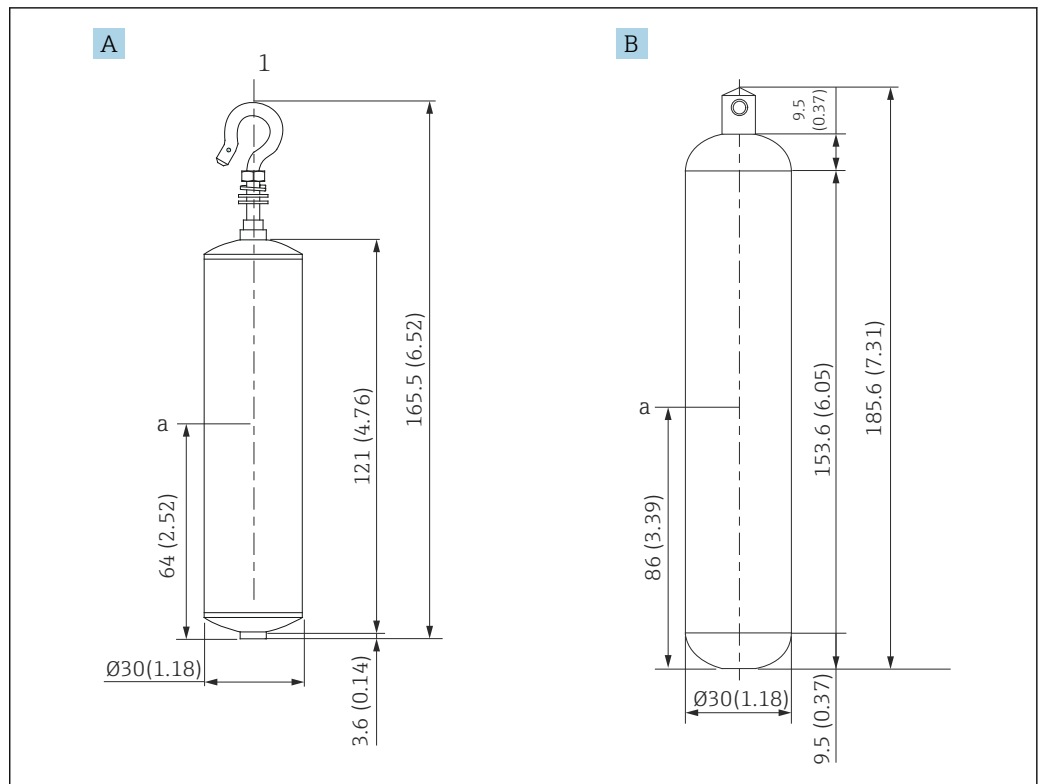
Uma ampla variedade de deslocadores está disponível para se adequar a diferentes aplicações. A seleção adequada do deslocador garante ótimo desempenho e longevidade. As diretrizes a seguir irão lhe auxiliar na seleção do deslocador mais adequado para a sua aplicação.

Tipos de deslocador

Os deslocadores NMS8x a seguir estão disponíveis.

30 mm (1.18 in)	50 mm (1.97 in)	70 mm (2.76 in)	110 mm (4.33 in)
316L/PTFE	316L/Liga C276/PTFE	316 L	316 L
			

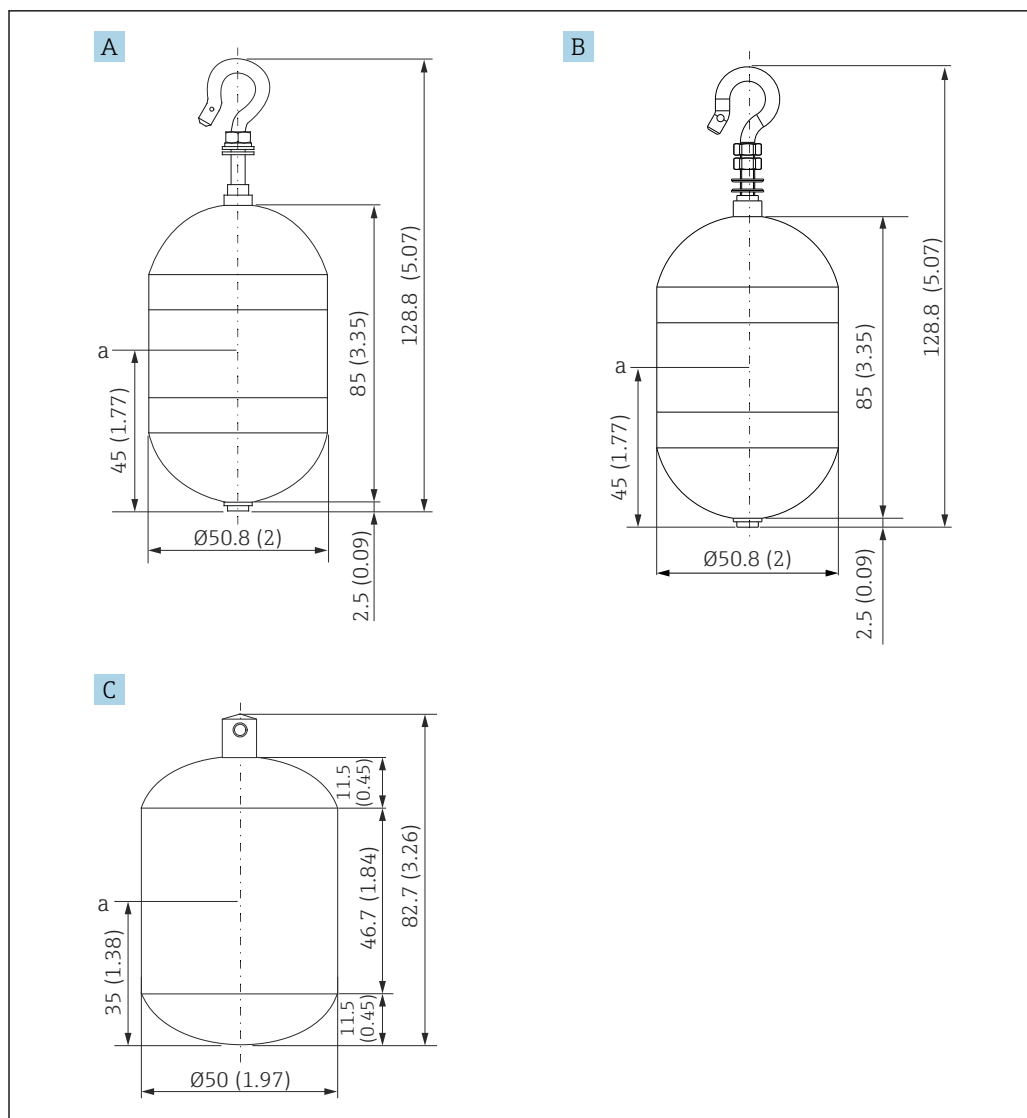
Dimensões do deslocador



- A Ø30 mm (1.18 in) 316L deslocador cilíndrico
- B Ø30 mm (1.18 in) PTFE deslocador cilíndrico
- a Ponto de imersão

Item	Ø30 mm (1.18 in) 316L deslocador cilíndrico	Ø30 mm (1.18 in) PTFE deslocador cilíndrico
Peso (g)	261	250
Volume (ml)	84.3	118
Volume de balanço (ml)	41.7	59

i O peso, o volume e o volume de balanço são determinados individualmente por cada deslocador e podem variar dependendo dos valores determinados acima.

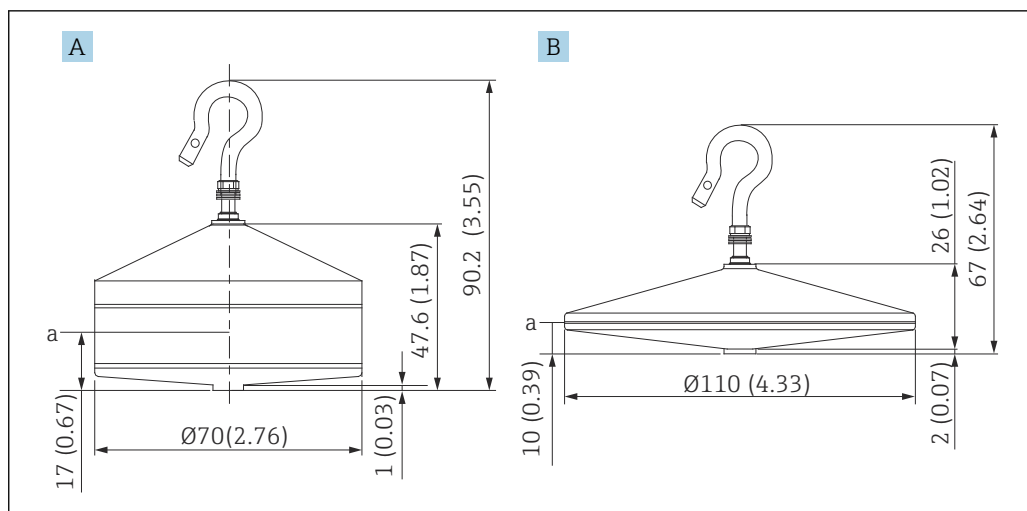


A0029580

- A Ø50 mm (1.97 in) 316L deslocador cilíndrico
 B Ø50 mm (1.97 in) Liga C276 deslocador cilíndrico
 C Ø50 mm (1.97 in) Deslocador cilíndrico de PTFE condutivo (preto)
 a Ponto de imersão

Item	Ø50 mm (1.97 in) 316L deslocador cilíndrico	Ø50 mm (1.97 in) Liga C276 deslocador cilíndrico	Ø50 mm (1.97 in) PTFE deslocador cilíndrico
Peso (g)	253	253	250
Volume (ml)	143	143	118
Volume de balanço (ml)	70.7	70.7	59

i O peso, o volume e o volume de balanço são determinados individualmente por cada deslocador e podem variar dependendo dos valores determinados acima.



A Ø70 mm (2.76 in) 316L deslocador cônico
 B Ø110 mm (4.33 in) 316L deslocador cônico
 a Ponto de imersão

Item	Ø70 mm (2.76 in) 316L deslocador cônico	Ø110 mm (4.33 in) 316L deslocador cônico
Peso (g)	245	223
Volume (ml)	124	108
Volume de balanço (ml)	52.8	36.3

i O peso, o volume e o volume de balanço são determinados individualmente por cada deslocador e podem variar dependendo dos valores determinados acima.

Deslocador recomendado de acordo com a aplicação

Aplicação	Nível do produto	Nível de interface	Densidade
Líquido viscoso	50 mm (1.97 in) PTFE	Não recomendado	Não recomendado
Óleo preto (por exemplo, petróleo bruto, óleo pesado)	50 mm (1.97 in) 316L 50 mm (1.97 in) PTFE	50 mm (1.97 in) 316L 50 mm (1.97 in) PTFE	50 mm (1.97 in) 316L 50 mm (1.97 in) PTFE
Óleo branco (por ex. gasolina, diesel, óleo de aquecimento)	50 mm (1.97 in) ou 70 mm (2.76 in) 316L	50 mm (1.97 in) ou 70 mm (2.76 in) 316L	50 mm (1.97 in) ou 70 mm (2.76 in) 316L
Gás liquefeito, GLP/GNL	50 mm (1.97 in) ou 70 mm (2.76 in) 316L	50 mm (1.97 in) ou 70 mm (2.76 in) 316L	50 mm (1.97 in) ou 70 mm (2.76 in) 316L
Líquido corrosivo	50 mm (1.97 in) Liga C276 50 mm (1.97 in) PTFE	50 mm (1.97 in) Liga C276 50 mm (1.97 in) PTFE	50 mm (1.97 in) Liga C276 50 mm (1.97 in) PTFE

Nível do produto

Em geral, deslocadores de maior diâmetro possuem maior precisão sob condições similares.

Nível(is) de interface

Deslocadores cilíndrico, com parte superior e inferior arredondadas, reduzem a resistência enquanto se movem através do(s) líquido(s). Isso propicia um movimento mais suave e medições de interface mais rápidas em comparação com deslocadores com faces chatas, em especial em medição de perfil de densidade que percorrem toda a altura do tanque.

i Para mover um deslocador para baixo através do líquido, a densidade do deslocador (peso dividido pelo volume) deve ser maior que a densidade do líquido.

Nível do tanque da placa de referência

70 mm (2.76 in) e 50 mm (1.97 in) deslocadores reduzem a resistência enquanto se movem através de líquidos. Isso propicia um movimento mais suave e medições de interface mais rápidas.

Densidade

Uma vez que a densidade é o resultado calculado de duas medições, um deslocador com volume mais alto normalmente produz a medição de densidade mais precisa. Na maioria dos casos recomendamos nosso deslocador de diâmetro de 50 mm (1.97 in) para medição de densidade.

Para aplicações não viscosas (como em óleo mineral, GLP/GNL) o deslocador 70 mm (2.76 in) também funciona muito bem.

Nível e densidade

Quando uma aplicação demanda uma ênfase similar em medir tanto o nível quanto a densidade, os deslocadores de diâmetro 50 mm (1.97 in) e 70 mm (2.76 in) irão proporcionar o melhor desempenho geral.

Transferência de custódia

O deslocador de 50 mm (1.97 in) ou maior é a escolha para requisitos conforme NMI.

O deslocador de 110 mm (4.33 in) cônico de 316L é a escolha para requisitos conforme PTB.

Compatibilidade de material

Deslocadores estão disponíveis em três materiais diferentes. A compatibilidade do material deve ser confirmada para garantir a operação segura e o ótimo desempenho do NMS8x.

316 L

Para NMS80 e NMS81, o aço inoxidável é um material industrial de alta versatilidade que proporciona boa compatibilidade com uma ampla variedade de produtos químicos, incluindo a maioria dos óleos minerais e derivados de petróleo.

LigaC276

Esse material de alto desempenho é mais duro que o 316L, e proporciona excelente resistência a muitas das mais hostis aplicações com produtos químicos.

PTFE

Um dos materiais poliméricos mais versáteis e bem conhecidos, esse material de alto desempenho possui um dos mais baixos coeficientes de atrito. Ele fornece excelente desempenho em líquidos viscosos/pegajosos e possui excelente resistência química contra uma ampla faixa de corrosivos.

Tamanho da conexão de processo

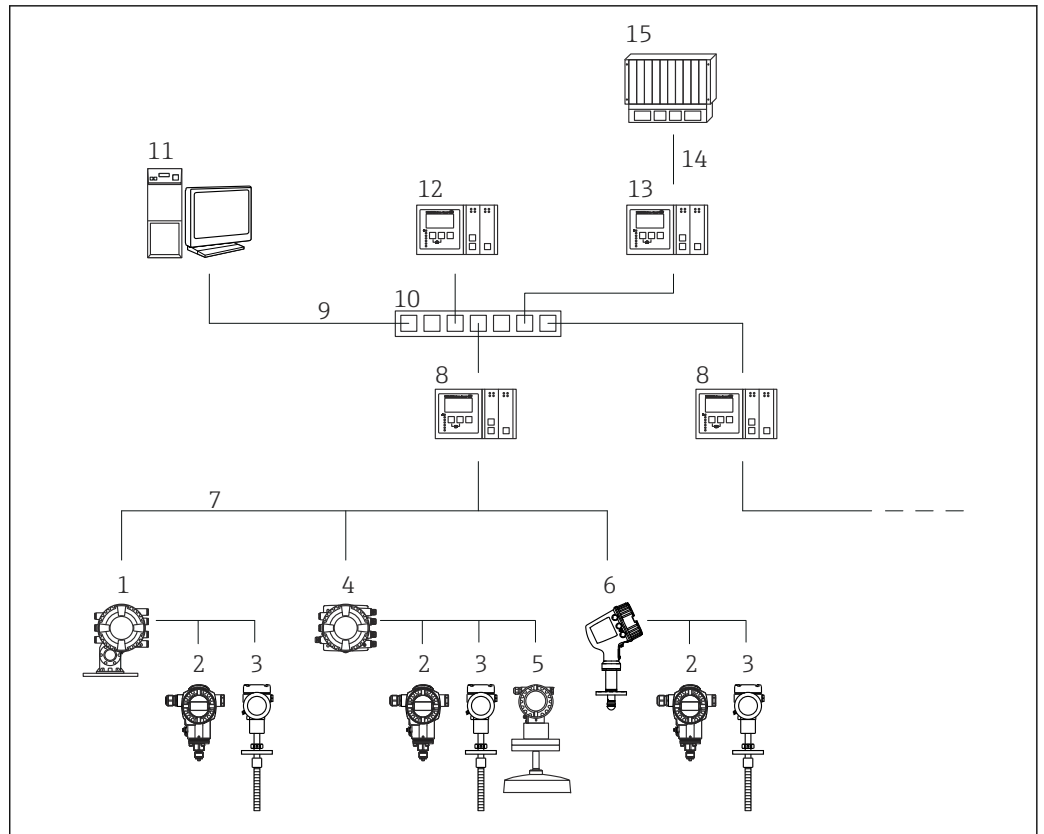
A conexão de processo define o processo de entrada no tanque, e pode afetar o tamanho do deslocador. As conexões de processo NMS8x padrões começam em 3"/DN80 e se encaixam na maioria das aplicações de tancagem. Consequentemente, a maioria das aplicações pode ser atendida com uma das opções de deslocador de 50 mm ou 70 mm. Deslocadores de menor diâmetro estão disponíveis quando a conexão do processo é menor.



Quando o deslocador de aprovação transferência de custódia (PTB) de diâmetro 110 mm (4.33 in) é selecionado, uma calibração separada e câmara de manutenção é recomendada entre o NMS8x e conexão de processo do tanque.

Sistema de medição

- Da medição de nível de um único tanque às maiores refinarias de petróleo, os equipamentos de tancagem Endress+Hauser são parte integral das soluções de gerenciamento de tank farm. Uma ampla variedade de protocolos de saída de dados está disponível para uma integração perfeita em muitos sistemas comumente utilizados.
- Um exemplo básico é o Tankvision da Endress+Hauser. Tankvision é um sistema ampliável que oferece gerenciamento local de tanques para múltiplas malhas através de protocolos Modbus ou V1. Os dados acumulados estão disponíveis para o DCS e outros sistemas de gerenciamento de plantas através de um link de hospedagem.



A0027700

6 Integração de equipamentos de tancagem em um sistema de gerenciamento de estoque (exemplo típico)

- 1 Proservo NMS8x
- 2 Transmissor de pressão (por exemplo, Cerabar)
- 3 Transmissor de temperatura (por exemplo, Prothermo)
- 4 Monitor lateral do tanque NRF81
- 5 Micropilot S FMR5xx
- 6 Micropilot NMR8x
- 7 Protocolo de campo (por exemplo, Modbus, V1)
- 8 Scanner do tanque Tankvision NXA820
- 9 Ethernet
- 10 Seletora de Ethernet
- 11 Navegador de internet
- 12 Concentrador de dados Tankvision NXA821
- 13 Link de hospedagem Tankvision NXA822
- 14 Modbus
- 15 DCS ou PLC

Entrada/saída

Medição de nível

Variável de medição



O Proservo é, primeiramente, um instrumento de medição de nível de alta precisão com a capacidade adicional de medir interfaces e densidades. As medições de nível a seguir são compatíveis: nível da superfície de líquido e nível da interface(s) entre diferentes líquidos, assim como localizar o fundo do tanque ou a placa de referência. As medições de densidade a seguir são compatíveis: ponto único (chamado de medição pontual), assim como medição de perfil de todos os líquidos em um tanque.

Faixa de medição

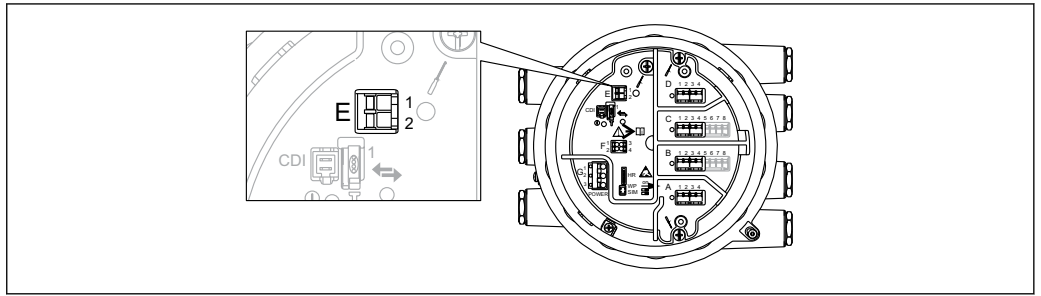
- Nível e interface: Máx. 55 m (180.45 ft) (faixa maior é possível como um produto especial)
- Densidade: 0.430 para 2.000 g/cm³

O nível e a faixa de medição da interface dependem do fio de medição e da compatibilidade do material com o meio medido. Fios de medição estão disponíveis em três materiais diferentes. A compatibilidade do material deve ser confirmada para garantir a operação segura e o ótimo desempenho de medição.


Faixa de medição	Material
28 m (93.33 ft), 36 m (120 ft), 47 m (154.20 ft), 55 m (180.45 ft)	316 L
16 m (53.33 ft)	PFA > 316 L
22 m (73.33 ft)	LigaC276

-  Para dispositivos com calibração de custódia (10 pontos) com opção ITA ou ITC de recurso de pedido 150 "Precisão, Peso + Aprovação de Medida": Faixa máxima de medição: 40 m (131 ft)
-  Se a aplicação exceder a faixa listada acima, entre em contato com a Endress+Hauser para obter produtos/soluções tecnicamente especiais.

Entrada ativa HART Ex ia/IS



A0027364

 7 Entrada ativa HART Ex ia/IS

E1 HART +

E2 HART -

O equipamento possui uma entrada ativa HART Ex ia/IS. Recursos adicionais são fornecidos se os seguintes equipamentos Endress+Hauser estão conectados:

Prothermo NMT

O nível medido é transmitido para o Prothermo. O Prothermo utiliza esse nível para calcular a temperatura média do produto.

Dados técnicos

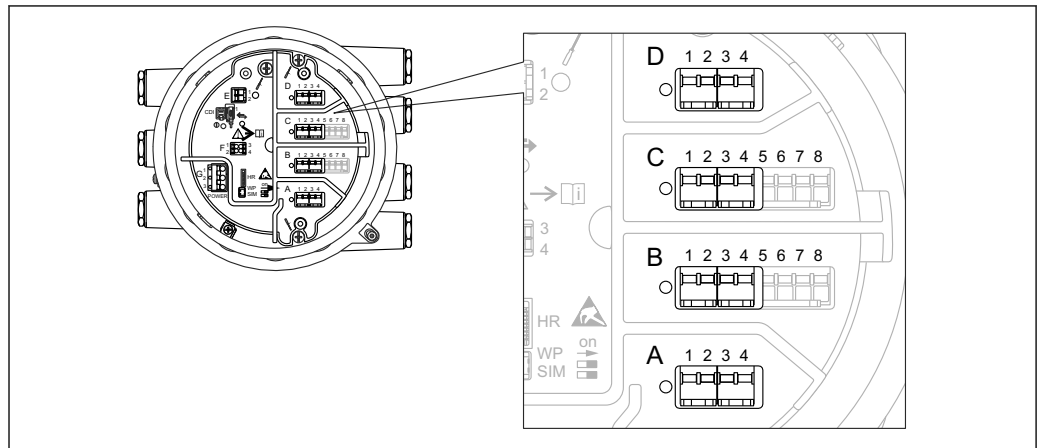
- Tensão da fonte de alimentação do transmissor
23.0 V - $380 \Omega \cdot I_{\text{carga}}$
- Carga máxima
500 Ω incluindo linha de sinal
- Corrente máxima de todos os equipamentos conectados
24 mA



A entrada ativa HART Ex ia/IS está disponível por padrão. Ela não precisa ser escolhida explicitamente quando solicitar um equipamento.

Módulos E/S

Visão geral



A0027363

8 Posição dos módulos E/S no compartimento do terminal

O compartimento contém até quatro módulos E/S, dependendo do código de pedido.

- Os módulos com quatro terminais podem estar em qualquer um desses slots.
- Os módulos com oito terminais podem estar no slot B ou C.

i A atribuição exata dos módulos para os slots depende da versão do equipamento. Para uma descrição detalhada, consulte as Instruções de operação do equipamento em questão.

i As restrições a seguir se aplicam ao selecionar os módulos:

- O equipamento pode conter um máximo de quatro módulos E/S.
- Um máximo de dois módulos E/S com 8 terminais é possível.

Recurso de emissão de pedido 040: "Saída primária"

NMx8x - xxxx <u>XX</u> <u>XX</u> xx ... 040			
O ¹⁾	N ²⁾	T ³⁾	S ⁴⁾
Modbus RS485 ⁵⁾			
A1	1	4	→ 23
V1 ⁵⁾			
B1	1	4	→ 24
4-20mA HART Ex d/XP ⁵⁾			
E1	1	8	→ 26
4-20mA HART Ex i/IS ⁵⁾			
H1	1	8	→ 26
WM550 ⁵⁾			
C1	1	4	→ 25

- 1) Opção
- 2) Número de módulos E/S
- 3) Número de terminais
- 4) Dados técnicos
- 5) Tipo de módulos E/S

Recurso de pedido 050: "E/S secundária analógica"

NMx8x - xxxx xx <u>XX</u> xx ... 050	
-----------------------------------------	--









Recurso de pedido 050: "E/S secundária analógica"

- Tipo de módulos E/S:
1 x "Ex d/XP 4-20mA HART + entrada RTD"
 - Opção
A1
 - Número de módulos E/S
1
 - Número de terminais
1 x 8
 - Dados técnicos → 26
- Tipo de módulos E/S:
2 x "Ex d/XP 4-20mA HART + entrada RTD"
 - Opção
A2
 - Número de módulos E/S
2
 - Número de terminais
2 x 8
 - Dados técnicos → 26
- Tipo de módulos E/S:
1 x "Ex i/IS 4-20mA HART+ entrada RTD"
 - Opção
B1
 - Número de módulos E/S
1
 - Número de terminais
1 x 8
 - Dados técnicos → 26
- Tipo de módulos E/S:
2 x "Ex i/XP 4-20mA HART + entrada RTD"
 - Opção
B2
 - Número de módulos E/S
2
 - Número de terminais
2 x 8
 - Dados técnicos → 26
- Tipo de módulos E/S:
1 x "Ex i/IS 4-20mA HART + entrada RTD"
1 x "Ex d/XP 4-20mA HART + entrada RTD"
 - Opção
C2
 - Número de módulos E/S
2
 - Número de terminais
2 x 8
 - Dados técnicos → 26
- Tipo de módulos E/S:
Nenhum
 - Opção
X0
 - Número de módulos E/S
0
 - Número de terminais
0
 - Dados técnicos -

Recurso de pedido 060: "E/S secundária Digital Ex d/XP"

NMx8x - xxxx xx xx <u>XX</u> ... 060

Recurso de pedido 060: "E/S secundária Digital Ex d/XP"

- Tipo de módulos E/S:
1 x "2x relés + 2x E/S discretos"
 - Opção
A1
 - Número de módulos E/S
1
 - Número de terminais
1 x 4
 - Dados técnicos →  28
- Tipo de módulos E/S:
2 x "2x relés + 2x E/S discretos"
 - Opção
A2
 - Número de módulos E/S
2
 - Número de terminais
2 x 4
 - Dados técnicos →  28
- Tipo de módulos E/S:
3 x "2x relés + 2x E/S discretos"
 - Opção
A3
 - Número de módulos E/S
3
 - Número de terminais
3 x 4
 - Dados técnicos →  28
- Tipo de módulos E/S:
1x "Modbus RS485"
 - Opção
B1
 - Número de módulos E/S
1
 - Número de terminais
3 x 4
 - Dados técnicos →  23
- Tipo de módulos E/S:
1x "Modbus RS485"
1 x "2x relés + 2x E/S discretos"
 - Opção
B2
 - Número de módulos E/S
2
 - Número de terminais
2 x 4
 - Dados técnicos
→  23
→  28
- Tipo de módulos E/S:
1x "Modbus RS485"
2 x "2x relés + 2x E/S discretos"
 - Opção
B3
 - Número de módulos E/S
3
 - Número de terminais
3 x 4
 - Dados técnicos
→  23
→  28

- Tipo de módulos E/S:
1 x "WM550"
 - Opção
E1
 - Número de módulos E/S
1
 - Número de terminais
1 x 4
 - Dados técnicos → 📄 25
- Tipo de módulos E/S:
1 x "WM550"
1 x "2x relés + 2x E/S discretos"
 - Opção
E2
 - Número de módulos E/S
2
 - Número de terminais
2 x 4
 - Dados técnicos → 📄 25
- Tipo de módulos E/S:
1 x "WM550"
2 x "2x relés + 2x E/S discretos"
 - Opção
E3
 - Número de módulos E/S
3
 - Número de terminais
3 x 4
 - Dados técnicos → 📄 25
- Tipo de módulos E/S:
Nenhum
 - Opção
X0
 - Número de módulos E/S
0
 - Número de terminais
0
 - Dados técnicos -

"Modbus RS485": Dados técnicos

Número de unidades

Máximo de 15 instrumentos por malha

Taxa de transmissão: selecionável

- 600 bit/s
- 1 200 bit/s
- 2 400 bit/s
- 4 800 bit/s
- 9 600 bit/s
- 19 200 bit/s

Paridade: selecionável

- Ímpar
- Par
- Nenhum

Cabo

3 fios, com blindagem

A blindagem deve ser conectada dentro do invólucro

Resistores de terminação

Para serem configurado de acordo com o exigido em ambientes específicos

Topologia

Barramento serial

Distância de transmissão

Máximo 1 200 m (3 900 ft)

Endereço do instrumento

Cada transmissor possui um endereço de barramento individual configurado no software do transmissor

Isolamento

Entradas de barramento são eletricamente isoladas de outros componentes eletrônicos

Erro no alarme

Mensagem de erro classificada de acordo com NAMUR NE 107

"V1": Dados técnicos

Número de unidades

Máximo de 10 instrumentos por malha

Taxa de transmissão: selecionável

3 300 bit/s

Cabo

- Par enrolado de 2 fios; blindagem recomendada

- 2 fios, sem blindagem

Resistores de terminação

Não é exigido

Topologia

- Barramento serial

- Estrutura de árvore

Distância de transmissão

Máximo 6 000 m (19 700 ft)

Endereço do instrumento

Cada transmissor possui um endereço de barramento individual configurado no software do transmissor

Isolamento

Circuito de comunicação serial isolado de outros circuitos

Erro no alarme

Mensagem de erro classificada de acordo com NAMUR NE 107

WM550: Dados técnicos

Número de unidades

Máximo 15 ¹⁾ instrumentos por ciclo

Taxa de transmissão: selecionável

- 600 bit/s
- 1 200 bit/s
- 2 400 bit/s
- 4 800 bit/s

Cabo

- Par enrolado de 2 fios; sem blindagem (recomendada)
- 2 fios, com ou sem blindagem

Topologia

ciclo de corrente ou 2 ciclos de corrente redundante (exige módulos 2 E/S WM550)

Distância de transmissão

Máximo 7 000 m (22 967 ft)

Endereço do instrumento

Cada transmissor possui um endereço de barramento individual configurado no software do transmissor

Isolamento

Circuito de comunicação serial isolado de outros circuitos

Erro no alarme

Mensagem de erro classificada de acordo com NAMUR NE 107

1) O número máximo de equipamentos depende da tensão de saída máxima do mestre e da queda de tensão dos escravos. Para NXA820 com equipamentos Nxx8x, o número máximo de 12 equipamentos é garantido

"4-20mA HART" módulo E/S (Ex d/XP ou Ex i/IS): Dados técnicos**Dados gerais**

Número de unidades

Máximo de 6 instrumentos por malha

Taxa de transmissão: selecionável

1 200 bit/s

Cabo

- Par enrolado de 2 fios; blindagem
- Seção transversal do núcleo: 0.2 para 2.5 mm² (24 para 13 AWG)

Topologia

- Barramento serial
- Estrutura de árvore

Distância de transmissão

Máximo 1 200 m (3 900 ft)

Endereço do instrumento

Cada transmissor em uma malha de sinal possui um endereço de barramento individual. Isso é definido dentro do software do transmissor e/ou ambiente de configuração auxiliar, como um sistema de hospedagem ou Comunicador de campo 475.

Isolamento

Entradas de barramento são eletricamente isoladas de outros componentes eletrônicos

Dados de entrada

Modos de operação da entrada

- 4..20mA input (1 equipamento externo)
- HART master+4..20mA input (1 equipamento externo)
- HART mestre (até 6 equipamentos externos)

Carga interna (para o terra)

400 Ω

Faixa de medição

0 para 26 mA

Precisão

±15 μA (após linearização e calibração)

Conexão de um Prothermo NMT

O nível medido é transmitido para o Prothermo. O Prothermo utiliza esse nível para calcular a temperatura média do produto.

Conexão de uma sonda RTD de temperatura

Conexão de 2, 3 ou 4 fios

Dados de saída

Modos de operação de saída

- 4..20mA output
- HART slave +4..20mA output

Saída em corrente

3 para 24 mA

Precisão

±15 μA (após linearização e calibração)

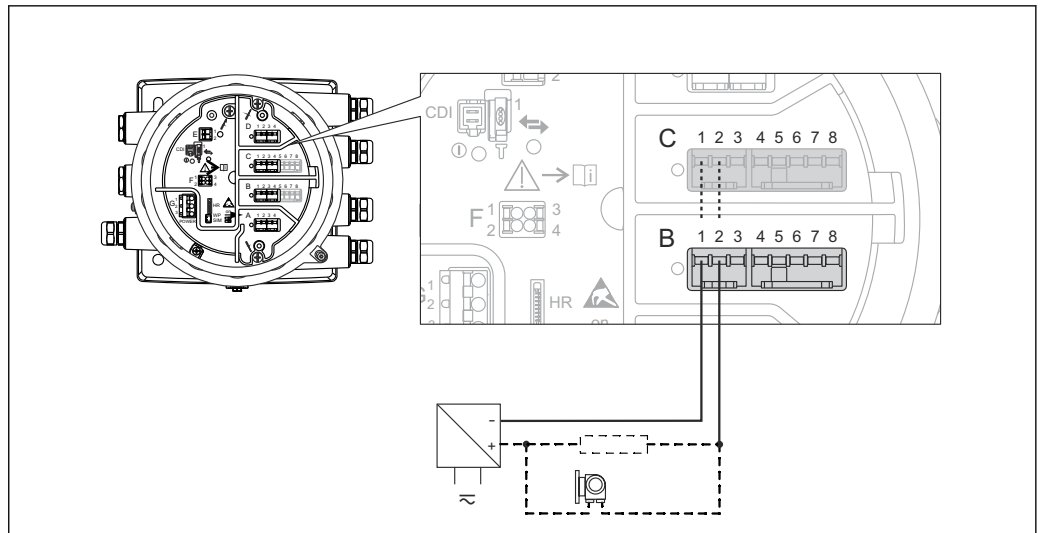
Erro no alarme

Mensagem de erro HART classificada de acordo com NAMUR NE 107

Dados para uso passivo (entrada ou saída)

- Tensão mínima do terminal
10.4 V²⁾
- Tensão máxima do terminal
29 V²⁾

2) A observação desses valores é obrigatória para garantir informações corretas sobre os valores medidos.

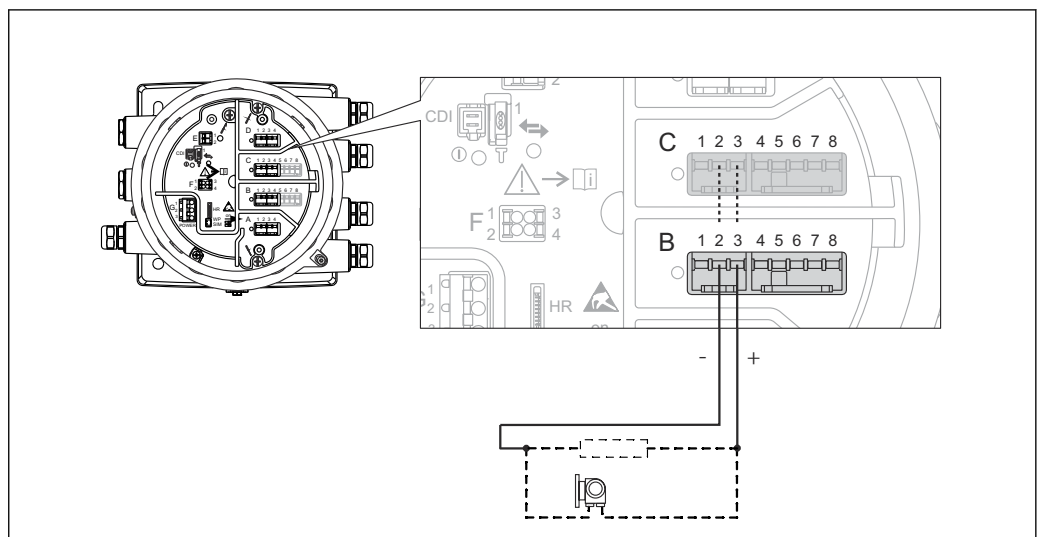


A0033030

9 Entrada ou saída passiva: Use terminais 1 e 2

Dados para uso ativo (entrada ou saída)

- Tensão da fonte de alimentação do transmissor (Ex d/XP)
 $18.5 \text{ V} - 360 \Omega \cdot I_{\text{carga}}$
- Tensão da fonte de alimentação do transmissor (Ex i/IS)
 $20.0 \text{ V} - 360 \Omega \cdot I_{\text{carga}}$
- Carga de saída
 máx. 500Ω incluindo a linha do sinal ³⁾



A0033031

10 Entrada ou saída ativa: Use terminais 2 e 3

3) Observar o valor é obrigatório para garantir informações de valor medido correto.

"Módulo E/S digital": Dados técnicos**Saída**

- Potência de comutação do relé para carga resistiva
 - 30 V_{DC} @ 2 A
 - 250 V_{DC} @ 0.1 A
 - 250 V_{AC} @ 2 A
- Tipo de relé
 - normalmente aberto;
 - pode ser configurado para "normalmente fechado" por uma opção no software ⁴⁾

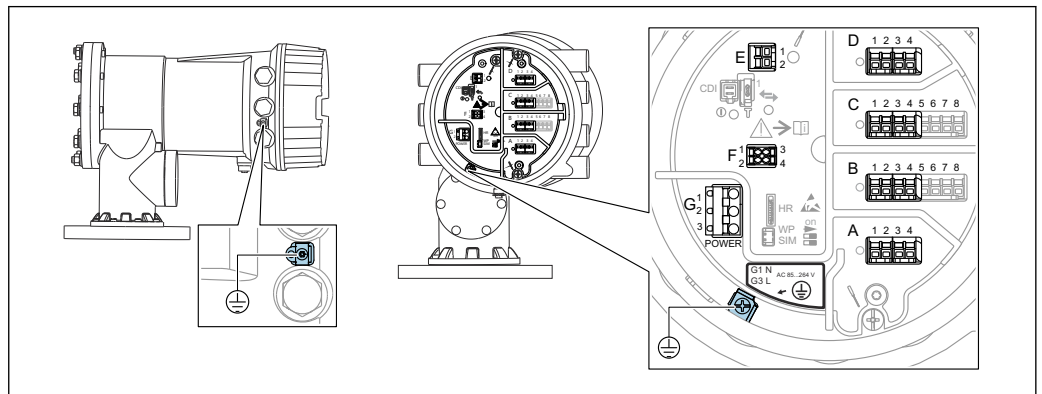
Entrada

- Tensão máxima de funcionamento
 - 250 V_{AC}
 - 250 V_{DC}
- Tensão mínima de funcionamento
 - 25 V_{AC}
 - 5 V_{DC}
- Consumo de corrente na tensão máxima
 - ≤ 1 mA (DC)
 - ≤ 2 mA (AC)

4) Em caso de uma falha na fonte de alimentação, o status de comutação é sempre "aberto", independente da opção selecionada no software.

Fonte de alimentação

Esquema de ligação elétrica



A0027012

11 Compartimento do terminal (exemplo típico) e terminais de terra

i Rosca do invólucro

As roscas do compartimento dos componentes eletrônicos e de conexão podem ser revestidas com um revestimento anti-fricção.

O seguinte se aplica para todos os materiais de invólucro:

✗ Não lubrifique as roscas do invólucro.

Áreas do terminal A/B/C/D (slots para módulos E/S)

Módulo: Até quatro módulos E/S, dependendo do código do pedido

- Os módulos com quatro terminais podem estar em qualquer um desses slots.
- Os módulos com oito terminais podem estar no slot B ou C.



A atribuição exata dos módulos para os slots depende da versão do equipamento. Para uma descrição detalhada, consulte as Instruções de operação do equipamento em questão.

Área do terminal E

Módulo: Interface HART Ex i/IS

- E1: H+
- E2: H-

Área do terminal F

Display remoto

- F1: V_{CC} (conectar ao terminal 81 do display remoto)
- F2: Sinal B (conectar ao terminal 84 do display remoto)
- F3: Sinal A (conectar ao terminal 83 do display remoto)
- F4: Gnd (conectar ao terminal 82 do display remoto)

Área do terminal G (para fonte de alimentação de corrente alternada de alta tensão e fonte de alimentação de corrente alternada de baixa tensão)

- G1: N
- G2: não conectado
- G3: L

Área do terminal G (para fonte de alimentação de corrente contínua de baixa tensão)

- G1: L-
- G2: não conectado
- G3: L+

Área do terminal: terra de proteção

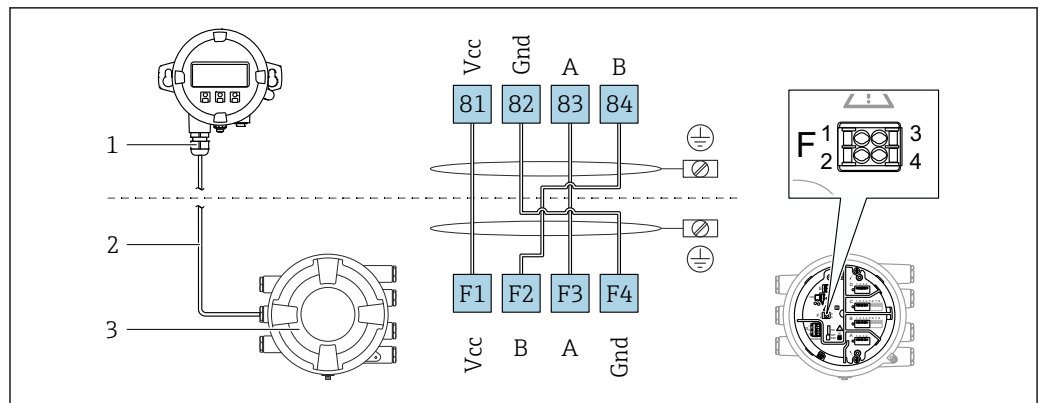
Módulo: conexão de aterramento de proteção (parafuso M4)



A0018339

12 Área do terminal: terra de proteção

Display remoto e módulo de operação DKX001



13 Conexão do display remoto e do módulo de operação DKX001 para o equipamento de tancagem (NMR8x, NMS8x ou NRF8x)

- 1 Display remoto e módulo de operação
- 2 Cabo de conexão
- 3 Equipamento de tancagem (NMR8x, NMS8x ou NRF8x)

i O display remoto e o módulo de operação DKX001 estão disponíveis como um acessório. Para mais detalhes, consulte SD01763D.

- i**
 - O valor medido é indicado no DKX001, no display local e no módulo de operação simultaneamente.
 - O menu de operação não pode ser acessado em ambos os módulos ao mesmo tempo. Se o menu de operação for inserido em um dos módulos, o outro módulo é automaticamente bloqueado. Esse bloqueio permanece ativo até que o menu seja fechado no primeiro módulo (volta ao display de valor medido).

Fonte de alimentação

Fonte de alimentação de corrente alternada de alta tensão:

Valor operacional:
 $100 \text{ para } 240 V_{AC} (-15\% + 10\%) = 85 \text{ para } 264 V_{AC}, 50/60 \text{ Hz}$

Fonte de alimentação de corrente alternada de baixa tensão:

Valor operacional:
 $65 V_{AC} (-20\% + 15\%) = 52 \text{ para } 75 V_{AC}, 50/60 \text{ Hz}$

Fonte de alimentação de corrente contínua de baixa tensão:

Valor operacional:
 $24 \text{ para } 55 V_{DC} (-20\% + 15\%) = 19 \text{ para } 64 V_{DC}$

Consumo de energia

A potência máxima varia com a configuração dos módulos. Como um valor de mostra potência aparente, selecione os cabos aplicáveis de acordo. A energia atual efetivamente consumida é 12 W.

Fonte de alimentação de corrente alternada de alta tensão:

28.8 VA

Fonte de alimentação de corrente alternada de baixa tensão:

21.6 VA

Fonte de alimentação de corrente contínua de baixa tensão:

13.4 W

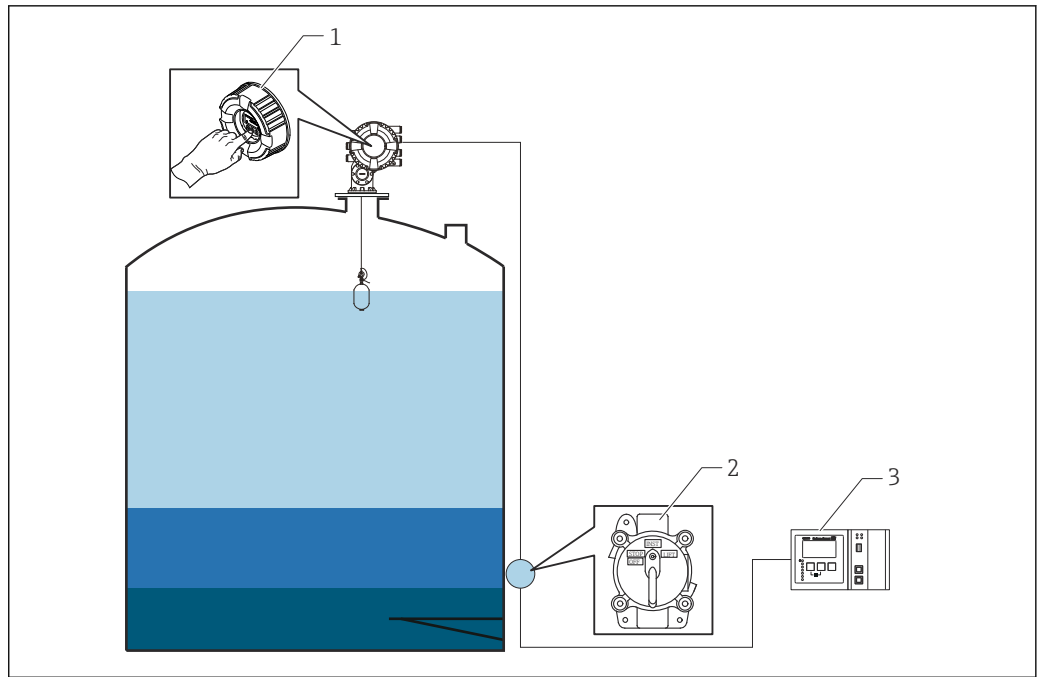
Fontes para os comandos do medidor

Os comandos do medidor podem ser enviados através de várias fontes.

- Displays ou CDI (ex. FieldCare)
- Entrada digital (por exemplo, comutador)
- Fieldbus (Modbus, V1, HART)

O último comando recebido do medidor através de quaisquer fontes será executado normalmente.

i Durante a calibração, os comandos do medidor não são aceitos de nenhuma fonte.



A0029538

- 1 Operação do display
- 2 Entrada digital (por exemplo, comutador)
- 3 Tankvision

Prioridades dos comandos do medidor

A prioridade do comando do medidor para o NMS8x é muito simples. O último comando recebido do medidor através de quaisquer fontes será executado para assumir o último comando do medidor. No entanto, a prioridade varia dependendo dos equipamentos. Ao substituir o equipamento com o NMS8x, verifique as prioridades exibidas abaixo.

AVISO

O comando indesejado do medidor será executado.

Se a definição não for alterada, será executado um comando indesejado do medidor (ex. comando Nível através do Fieldbus substituiriam o comando Parar para manutenção.).

- ▶ Se o sistema foi programado automaticamente ou semi-automaticamente para operação, manutenção ou outros fins, a configuração deve ser alterada de acordo com o uso.

Proservo NMS8x

Pelo display		Da entrada digital		Do Fieldbus	
Comando	Prioridade	Comando	Prioridade	Comando	Prioridade
Nível	1	Nível	1	Nível	1
Interface	1	Interface	1	Interface	1
Base do tanque	1	Base do tanque	1	Base do tanque	1
Densidade do spot	1	Densidade do spot	1	Densidade do spot	1
Densidade do perfil	1	Densidade do perfil	1	Densidade do perfil	1
Até	1	Até	1	Até	1
Parar	1	Parar	1	Parar	1

Proservo NMS5/NMS7

Pelo display		Do NRF560		Da entrada digital		Do Fieldbus	
Comando	Prioridade	Comando	Prioridade	Comando	Prioridade	Comando	Prioridade
Nível	4	Nível	4	Nível	4	Nível	4
Interface	2	Interface	3	Interface	1	Interface	4
Base do tanque	2	Base do tanque	3	N/A	N/A	Base do tanque	4
Densidade do spot	2	Densidade do spot	3	N/A	N/A	Densidade do spot	4
Densidade do perfil	2	Densidade do perfil	3	N/A	N/A	Densidade do perfil	4
Até	2	Até	3	Até	1	Até	4
Parar	2	Parar	3	Parar	1	Parar	4

Medidor de nível servo TGM5

Pelo display		Do NRF560		Do DRM9700		Da entrada digital		Do Fieldbus	
Comando	Prioridade	Comando	Prioridade	Comando	Prioridade	Comando	Prioridade	Comando	Prioridade
Nível	4	Nível	4	Nível	4	Nível	4	Nível	4
Interface	2	Interface	3	N/A	N/A	N/A	N/A	Interface	4
Base do tanque	2	Base do tanque	3	N/A	N/A	N/A	N/A	Base do tanque	4
Densidade do spot	2	Densidade do spot	3	N/A	N/A	N/A	N/A	Densidade do spot	4
Densidade do perfil	2	Densidade do perfil	3	N/A	N/A	N/A	N/A	Densidade do perfil	4
Até	2	Até	3	Até	1	Até	1	Até	4
Parar	2	Parar	3	N/A	N/A	Parar	1	Parar	4


Medidor de nível servo TGM4000

Pelo display		Do DRM9700		Da entrada digital		Do Fieldbus	
Comando	Prioridade	Comando	Prioridade	Comando	Prioridade	Comando	Prioridade
Nível	4	Nível	4	Nível	4	Nível	4
Interface	2	Interface	1	N/A	N/A	Interface	4
Base do tanque	2	N/A	N/A	N/A	N/A	Base do tanque	4
Densidade do spot	2	N/A	N/A	N/A	N/A	Densidade do spot	4
Densidade do perfil	2	N/A	N/A	N/A	N/A	Densidade do perfil	4
Até	2	Até	1	Até	1	Até	4
Parar	2	Parar	N/A	Parar	1	Parar	4

Entradas para cabo

Recurso de emissão de pedido 090 "Conexão Elétrica" ¹⁾	Entradas para cabos (com conectores falsos) ²⁾
A	7 x rosca M20
B	7 x rosca M25
C	7 x rosca G1/2
D	7 x rosca G3/4
E	7 x rosca NPT1/2
F	7 x rosca NPT3/4

- 1) Posição 090 do código de pedido, por ex. NMx8x-xxxxxxxxxxxxxA...
- 2) As entradas que NÃO possuem módulos E/S dentro serão diretamente montadas com conectores falsos de 316L sem adaptadores. Para detalhes das posições do módulo, consulte o capítulo para "Slots para módulos E/S" em Instruções de operação.

 Para os seguintes dispositivos com aprovação JPN Ex, os prensa-cabos são fixados ao dispositivo (consulte a posição 010 do código de pedido). Esses prensa-cabos devem ser usados. Proservo NMS81-JC...

Especificação do cabo

Terminais

Seção transversal do fio 0.2 para 2.5 mm² (24 para 13 AWG)

Uso para terminais com função: sinal e fonte de alimentação

- Terminais da mola (NMx8x-xx1...)
- Terminais de parafuso (NMx8x-xx2...)

Seção transversal máx. do fio. 2.5 mm² (13 AWG)

Use para terminais com função: Terminal de terra no compartimento de terminais

Seção transversal máx. do fio. 4 mm² (11 AWG)

Use para terminais com função: Terminal de terra no invólucro

Linha de fonte de alimentação

O cabo padrão do equipamento é suficiente para a linha de energia.

Linha de comunicação HART

- O cabo padrão do equipamento é suficiente somente se o sinal analógico for utilizado.
- Recomenda-se cabo blindado se estiver utilizando um protocolo HART. Observe o conceito de aterramento da planta.

Linha de comunicação Modbus

- Observe as condições do cabo da TIA-485-A, Telecommunications Industry Association.
- Condições adicionais: Utilize cabo blindado.

Linha de comunicação V1

- Par enrolado de 2 fios; cabo com blindagem ou sem blindagem
- Resistência em um cabo: ≤ 120 Ω
- Capacitância entre linhas: ≤ 0.3 μF

Linha de comunicação WM550

- Par enrolado de 2 fios; cabo sem blindagem
- Seção transversal mínima 0.5 mm² (20 AWG)
- Resistência total máxima do cabo: ≤ 250 Ω
- Cabo com baixa capacitância

Proteção contra sobretensão

Nas linhas de comunicação e alimentação, de acordo com IEC 60060-1 /DIN 60079-14: 10 kA, 8/20 μs, 10 pulsos conforme IEC 60060-1 / DIN 60079-14

Categoria de sobretensão

Categoria de sobretensão II

Grau de poluição

Grau de poluição: 2

Características de desempenho

Condições de operação de referência

De acordo com o OIML R85

Resolução do valor medido

Nível e interface	≤ 0.1 mm (0.004 in)
Densidade	≤ 0.001 g/cm ³

Erro máximo medido

Nível	±0.4 mm (±0.016 in)	Condição da referência A precisão da plataforma de calibração de NMI aprovada na Endress+Hauser Yamanashi de acordo com a combinação do código de pedido está de acordo com a tabela abaixo.
Interface	±2 mm (±0.08 in)	Condição da referência <ul style="list-style-type: none"> Deslocador padrão 70 mm (2.76 in) Diferença de densidade 0.2 g/cm³ ou mais (diferença mínima de densidade detectável para medição da interface é 0.1 g/cm³) Máx. desempenho selecionado em recurso 150
Base do tanque	±2 mm (±0.08 in)	Condição da referência <ul style="list-style-type: none"> Deslocador padrão 70 mm (2.76 in) Placa de referência plana ou fundo plano do tanque Máx. desempenho selecionado em recurso 150
Densidade	±0.003 g/cm ³	Condição da referência <ul style="list-style-type: none"> Deslocador padrão 50 mm (1.97 in) ou 70 mm (2.76 in) Calibração da densidade (deslocamento) Máx. desempenho selecionado em recurso 150

Os valores a seguir são válidos para uma distância do nível de medição de até 40 m (133.33 ft).

Recurso de emissão de pedido 150	Aprovação de peso e medida	Deslocador (recurso de emissão de pedido 120)			
		1AA, 2AA	1AC, 2AC, 3AC, 4AC, 5AC	1BE, 4AE	1BJ
		Ø30 mm (1.18 in)	Ø50 mm (1.97 in)	Ø70 mm (2.76 in)	Ø110 mm (4.33 in)
Precisão					
ICR	Versão padrão, sem certificado de calibração	±2.5 mm (±0.1 in)	±1 mm (±0.04 in)	±1 mm (±0.04 in)	±1 mm (±0.04 in)
ICW	Versão padrão, com certificado de calibração de 3 pontos	±2.5 mm (±0.1 in)	±1 mm (±0.04 in)	±1 mm (±0.04 in)	±1 mm (±0.04 in)
ICX	Versão padrão, com certificado de calibração de 5 pontos	±2.5 mm (±0.1 in)	±1 mm (±0.04 in)	±1 mm (±0.04 in)	±1 mm (±0.04 in)
ITA	Desempenho máximo, certificado de calibração de 10 pontos	N/A	±0.6 mm (±0.024 in)	±0.4 mm (±0.016 in)	±0.4 mm (±0.016 in)
ITC	Versão padrão, com certificado de calibração de 10 pontos	N/A	±1 mm (±0.04 in)	±1 mm (±0.04 in)	±1 mm (±0.04 in)
LTA	Desempenho máximo, aprovação de tipo de acordo com LNE, OIML R85, API 3.1B, ISO4266, certificado de calibração de fábrica	N/A	±0.6 mm (±0.024 in)	±0.4 mm (±0.016 in)	±0.4 mm (±0.016 in)

Recurso de emissão de pedido 150	Aprovação de peso e medida	Deslocador (recurso de emissão de pedido 120)			
		1AA, 2AA	1AC, 2AC, 3AC, 4AC, 5AC	1BE, 4AE	1BJ
		Ø30 mm (1.18 in)	Ø50 mm (1.97 in)	Ø70 mm (2.76 in)	Ø110 mm (4.33 in)
Precisão					
LTC	Transferência de custódia, aprovação de tipo de acordo com LNE, OIML R85, API 3.1B, ISO4266, certificado de calibração de fábrica	N/A	±1 mm (±0.04 in)	±1 mm (±0.04 in)	±1 mm (±0.04 in)
NTA	Desempenho máximo, aprovação tipo NMi conforme OIML R85, API 3.1B, ISO 4266, certificado de calibração de fábrica	N/A	±0.6 mm (±0.024 in)	±0.4 mm (±0.016 in)	±0.4 mm (±0.016 in)
NTC	Tipo de aprovação de transferência de custódia conforme NMi OIML R85, API 3.1B, ISO4266, certificado de calibração de fábrica	N/A	±1 mm (±0.04 in)	±1 mm (±0.04 in)	±1 mm (±0.04 in)
PTA	Desempenho máximo, certificado de calibração de fábrica aprovação tipo PTB	N/A	N/A	±0.4 mm (±0.016 in)	±0.4 mm (±0.016 in)
PTC	Aprovação de transferência de custódia de acordo com PTB, certificado de calibração de fábrica	N/A	N/A	±1 mm (±0.04 in)	±1 mm (±0.04 in)

Histerese Dentro da precisão especificada (+/- 1 mm (0.039 in)) de acordo com OIML R85 (2008)
Ela pode ser reduzida pelo modo de medição sem histerese.

Repetibilidade 0.1 mm (0.004 in)

Linearidade Dentro do erro máximo medido

Desvio em longo prazo Dentro do erro de medição especificado

Influência da temperatura ambiente Dentro da precisão especificada de acordo com OIML R85 (2008)

Influência da temperatura da mídia Nenhum (O princípio do deslocador não é influenciado pela temperatura do meio.)

Influência da pressão da mídia Nenhuma influência da pressão do meio no princípio de medição.


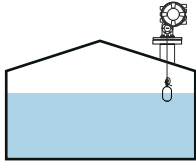

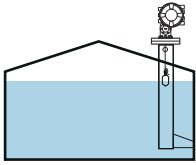

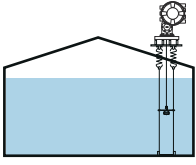



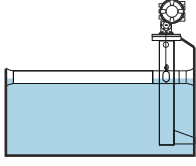





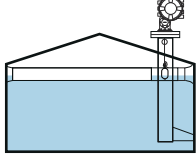





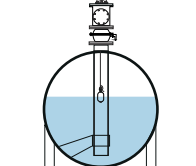





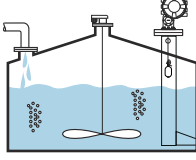

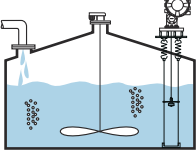
Efeito da fase gasosa Nenhuma influência da fase gasosa no princípio de medição.


Instalação

Requisitos

Tipo de tanques

Dependendo do tipo de tanque e aplicação, diferentes procedimentos de instalação são recomendados para o NMS8x.

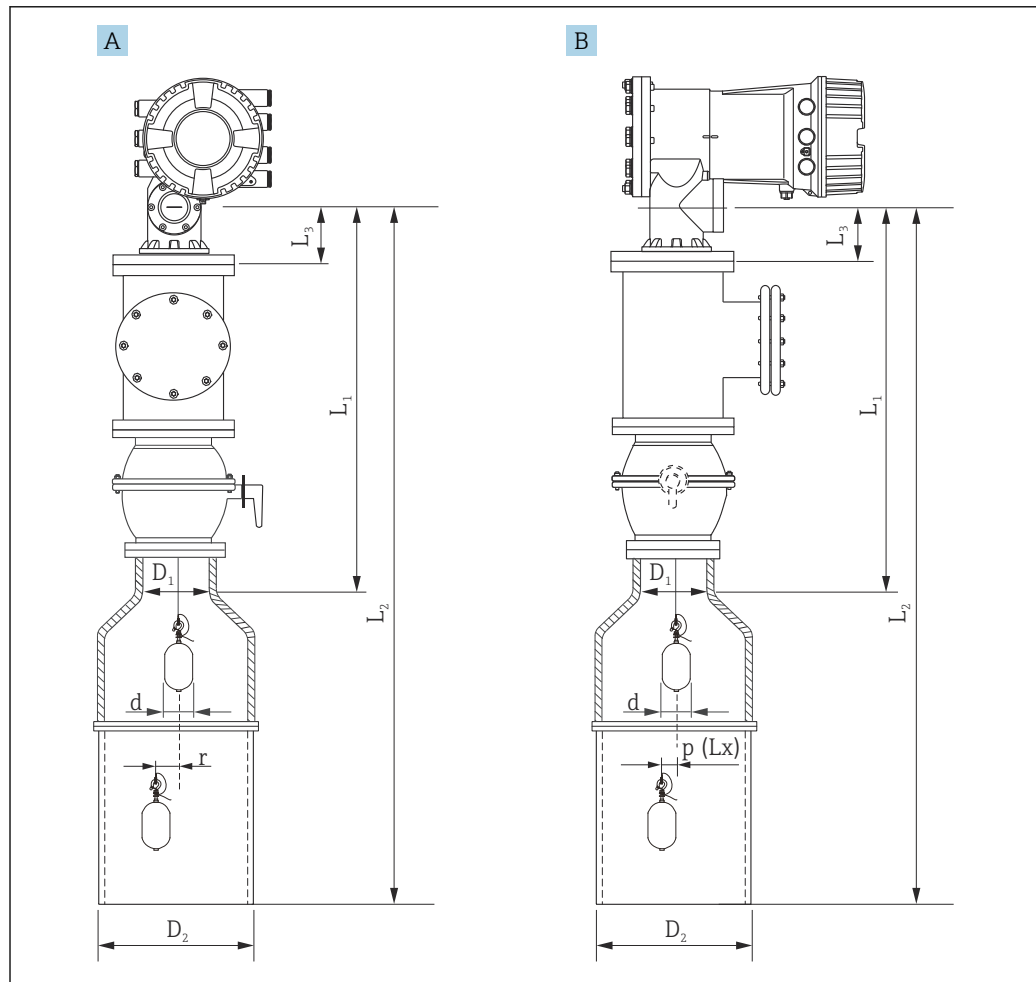
Tipo de tanques	Sem sistema-guia	Com tubo de calma	Com fios-guia
Tanque que teto fixo	 	 	 
Tanque de teto flutuante	 	 	 
Tanque que teto flutuante coberto	 	 	 
Tanque pressurizado ou cilindro de gás	 	 	 
Tanque com agitação ou turbulência alta	 	 	 

-  Um tubo de calma é necessário em um tanque de teto flutuante e em um tanque de teto flutuante coberto.
- Cabos guia não podem ser instalados em um tanque de teto flutuante. Quando o fio de medição é exposto em espaço livre, ele pode quebrar devido a um choque externo.
- A instalação de fios guia não é permitida em tanques pressurizados porque os fios impediriam o fechamento da válvula para substituir o fio, o carretel de fio ou deslocador. A

posição de instalação do NMS8x é importante para aplicações sem o sistema de fio-guia, a fim de evitar que o fio de medição seja quebrado .

Instalação com o tubo de calma

O diâmetro do tubo de calma que é necessário para proteger o fio de medição sem interferir em seu funcionamento varia de acordo com a altura do tanque. O tubo de calma pode ser de diâmetro constante ou mais estreito na parte superior e mais largo na parte inferior. A figura a seguir mostra dois exemplos do último caso, ou seja, um tubo de calma concêntrico e um tubo de calma assimétrico.



A0029573

14 Instalação com o tubo de calma concêntrico

A Vista frontal

B Vista lateral

L_1 Comprimento do centro da janela de calibração para a parte superior do tubo de calma

L_2 Comprimento do centro da janela de calibração para a base do tubo de calma

L_3 Comprimento do centro da janela de calibração para a base da flange

D_1 Diâmetro da parte superior do tubo de calma

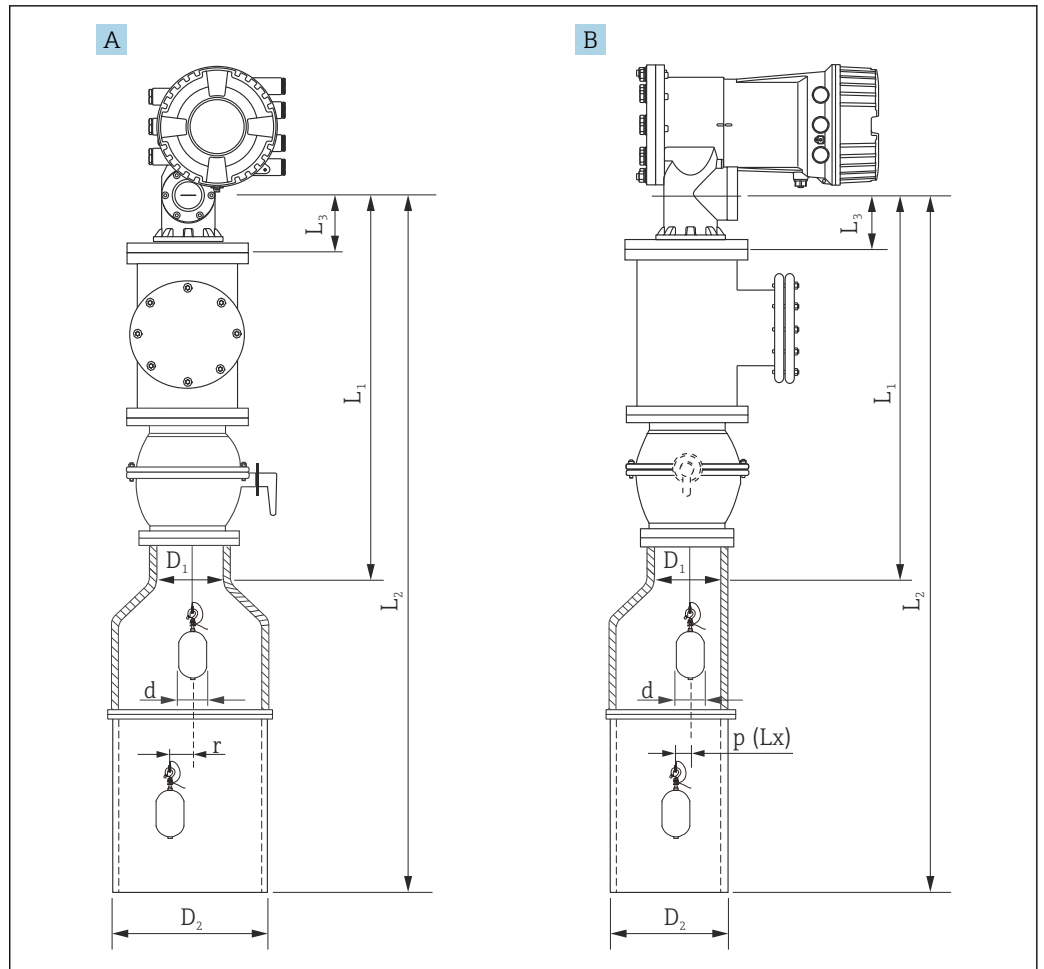
D_2 Diâmetro do tubo de calma

d Diâmetro do deslocador

p Posição de fio longitudinal a partir do centro da flange

(Lx)

r Deslocamento na direção radial



A0026733

15 Instalação com o tubo de calma assimétrico

A Vista frontal

B Vista lateral

L_1 Comprimento do centro da janela de calibração para a parte superior do tubo de calma

L_2 Comprimento do centro da janela de calibração para a base do tubo de calma

L_3 Comprimento do centro da janela de calibração para a base da flange

D_1 Diâmetro da parte superior do tubo de calma

D_2 Diâmetro do tubo de calma

d Diâmetro do deslocador

p Posição de fio longitudinal a partir do centro da flange (Lx)

r Deslocamento na direção radial



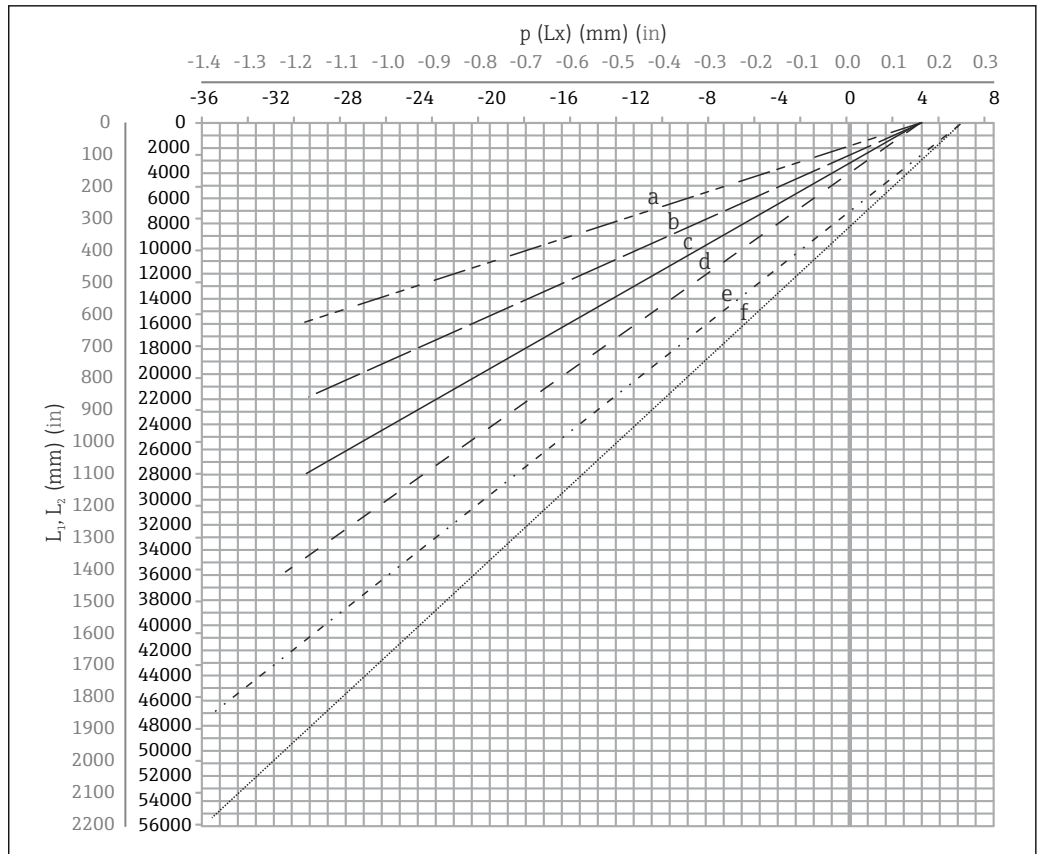
- L_3 : comprimento do centro da janela de calibração para a base do flange embutida (77 mm (3.03 in) + espessura do flange). Para JIS 10K 150A RF, a espessura da flange é 22 mm (0.87 in).
- Ao usar um tubo de calma assimétrico, leve em consideração o deslocamento lateral do deslocador e siga a direção de instalação do NMS8x como mostrado na figura.
- Para calcular os diâmetros do tubo de calma necessários, a fórmula abaixo deve ser utilizada. As tabelas a seguir contêm os parâmetros necessários para calcular as dimensões do tubo de calma. Certifique-se de ter as dimensões apropriadas do tubo de calma de acordo com cada dimensão na tabela.
- O deslocamento de direção radial (r) é necessário somente para os carretéis de 47 m (154.20 ft) e 55 m (180.45 ft). Para todos os demais carretéis, o desvio é de 0 mm/in.

Recurso: 110	Descrição (Faixa de medição; Fio; Diâmetro)	NMS80	NMS81	NMS83	r
G1	47 m (154.20 ft); 316L; 0.15 mm (0.00591 in)		<input checked="" type="checkbox"/>		6 mm (0.24 in)
H1	55 m (180.45 ft); 316L 0.15 mm (0.00591 in)		<input checked="" type="checkbox"/>		6 mm (0.24 in)

Recurso: 120	Descrição (Material do deslocador; Tipo)	NMS80	NMS81	NMS83	d
1AA	316L; 30 mm (1.18 in) cilíndrico	<input checked="" type="checkbox"/>	<input checked="" type="checkbox"/>		30 mm (1.18 in)
1AC	316L; 50 mm (1.97 in) cilíndrico	<input checked="" type="checkbox"/>	<input checked="" type="checkbox"/>		50 mm (1.97 in)
1BE	316L; 70 mm (2.76 in) cônico	<input checked="" type="checkbox"/>	<input checked="" type="checkbox"/>		70 mm (2.76 in)
1BJ	316L; 110 mm (4.33 in) cônico	<input checked="" type="checkbox"/>	<input checked="" type="checkbox"/>		110 mm (4.33 in)
2AA	PTFE; 30 mm (1.18 in) cilíndrico	<input checked="" type="checkbox"/>	<input checked="" type="checkbox"/>		30 mm (1.18 in)
2AC	PTFE; 50 mm (1.97 in) cilíndrico	<input checked="" type="checkbox"/>	<input checked="" type="checkbox"/>		50 mm (1.97 in)
3AC	Liga C276; 50 mm (1.97 in) cilíndrico	<input checked="" type="checkbox"/>	<input checked="" type="checkbox"/>		50 mm (1.97 in)
4AC	316L polido; 50 mm (1.97 in) cilíndrico			<input checked="" type="checkbox"/>	50 mm (1.97 in)
4AE	316L polido; 70 mm (2.76 in) cônico			<input checked="" type="checkbox"/>	70 mm (2.76 in)
5AC	PTFE; 50 mm (1.97 in) cilíndrico, branco higiênico			<input checked="" type="checkbox"/>	50 mm (1.97 in)

Parâmetros	Descrição
d	Diâmetro do deslocador
p(Lx)	Posição de fio longitudinal a partir do centro da flange O valor pode ser determinado usando o seguinte gráfico.
r	Deslocamento na direção radial
s	Fator de segurança recomendado: 5 mm (0.197 in)

O gráfico a seguir mostra o deslocamento lateral do deslocador, dependendo da distância medida para os diferentes carreteis de fio.



A0027997

16 Deslocamento lateral do deslocador de acordo com a faixa de medição

- a 16 m (A3) (NMS80/NMS81/NMS83)
- b 22 m (C2) (NMS80/NMS81/NMS83)
- c 28 m (D1) (NMS80/NMS81)
- d 36 m (F1) (NMS80/NMS81)
- e 47 m (G1) (NMS81)
- f 55 m (H1) (NMS81)

Diâmetro superior do tubo de calma

A dimensão de D_1 deve ser o maior valor das dimensões D_{1a} , D_{1b} , D_{1c} , e D_{1d} de acordo com a fórmula a seguir.

Dimensão D_1 (exemplo)	Dimensão D_{1x}		Descrição	Fórmula
	Exemplo	Parâmetros		
>68.1 mm (2.68 in)	68.1 mm (2.68 in)	D_{1a}	D_1 dimensão quando o deslocador está no centro da janela de calibração	$= 2 \times (p(0) + d/2 + s)$
	65.6 mm (2.58 in)	D_{1b}	D_1 dimensão quando o deslocador está na porção superior do tubo de calma	$= 2 \times (p(L_1) + d/2 + s)$

Dimensão D ₁ (exemplo)	Dimensão D _{1x}		Descrição	Fórmula
	Exemplo	Parâmetros		
	50.9 mm (2.00 in)	D _{1c}	D ₁ dimensão quando o deslocador está na base do tubo de calma	$= 2 \times (p (L_2) + s)$
		D _{1d}	D ₁ dimensão quando o deslocamento na direção radial é considerado. Esse cálculo é usado somente com o tambor de fio 47 m (154.20 ft) (G1 no recurso 110) e 55 m (180.45 ft) (H1 no recurso 110)	$= 2 \times (d/2 + r + s)$

i Exemplo: L₁ = 1 000 mm, L₂ = 20 000 mm, d = 50 mm, s = 5,0, tambor de 28 m

Diâmetro inferior do tubo de calma

A dimensão de D₂ deve ser o maior valor das dimensões D₁ e D_{2b}.

Veja a tabela abaixo.

Tubo concêntrico

Dimensão D ₂ (exemplo)	Dimensão D _{2x}		Descrição	Fórmula
	Exemplo	Parâmetro s		
>100.9 mm (3.97 in)	68.1 mm (2.68 in)	D ₁	Valor D ₁ calculado	
	100.9 mm (3.97 in)	D _{2b}	Dimensão D ₂ quando o deslocador está no comprimento L ₂	$= 2 \times (p (L_2) + d/2 + s)$

i Exemplo: L₂ = 20 000 mm, d = 50 mm, s = 5,0, tambor de 28 m

Tubo assimétrico

Dimensão D ₂ (exemplo)	Dimensão D _{2x}		Descrição	Fórmula
	Exemplo	Parâmetro s		
>84.5 mm (3.33 in)	68.1 mm (2.68 in)	D ₁	Valor D ₁ calculado	
	84.5 mm (3.33 in)	D _{2b}	Dimensão D ₂ que o deslocador pode passar (enésima ranhura)	$= p (L_2) + d/2 + s + D_1/2$

i Exemplo: L₂ = 20 000 mm, d = 50 mm, s = 5,0, tambor de 28 m

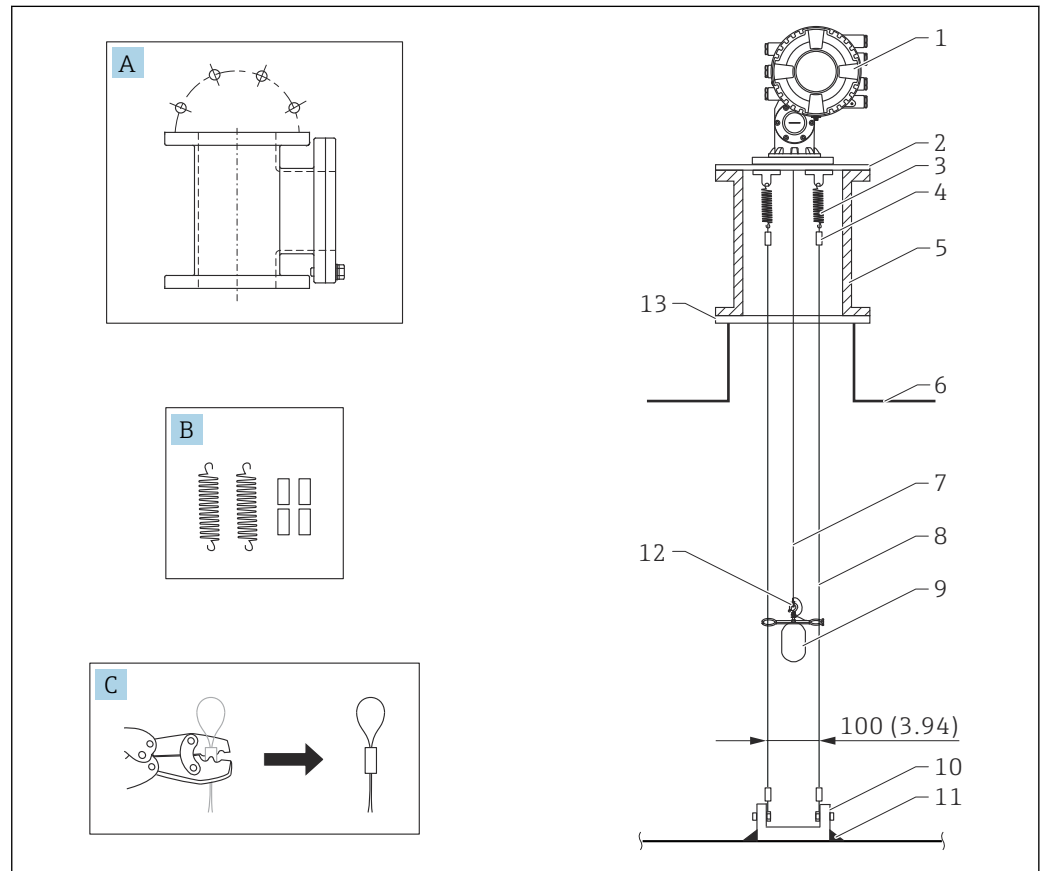
Recomendações para instalação NMS8x com um tubo de calma

i Siga as recomendações para instalar o NMS8x com tubo de calma.

- Mantenha as soldas de conexão da tubulação lisas.
- Ao fazer um furo no tubo, mantenha a superfície interior dos furos livre de cavacos e rebarbas.
- Cubra ou pinte a superfície interior do tubo para prevenir corrosão.
- Mantenha o tubo o mais vertical possível. Verifique usando um prumo.
- Instale o tubo assimétrico sob a válvula e alinhe os centros do NMS8x e da válvula.
- Coloque o centro da parte inferior do tubo assimétrico na direção do movimento lateral.
- Observe as recomendações de acordo com o API MPMS capítulo 3.1B.
- Confirme o aterramento entre o NMS8x e o bocal do tanque.

Instalação com o fio-guia

Também é possível guiar o deslocador com fios-guia para evitar oscilações.



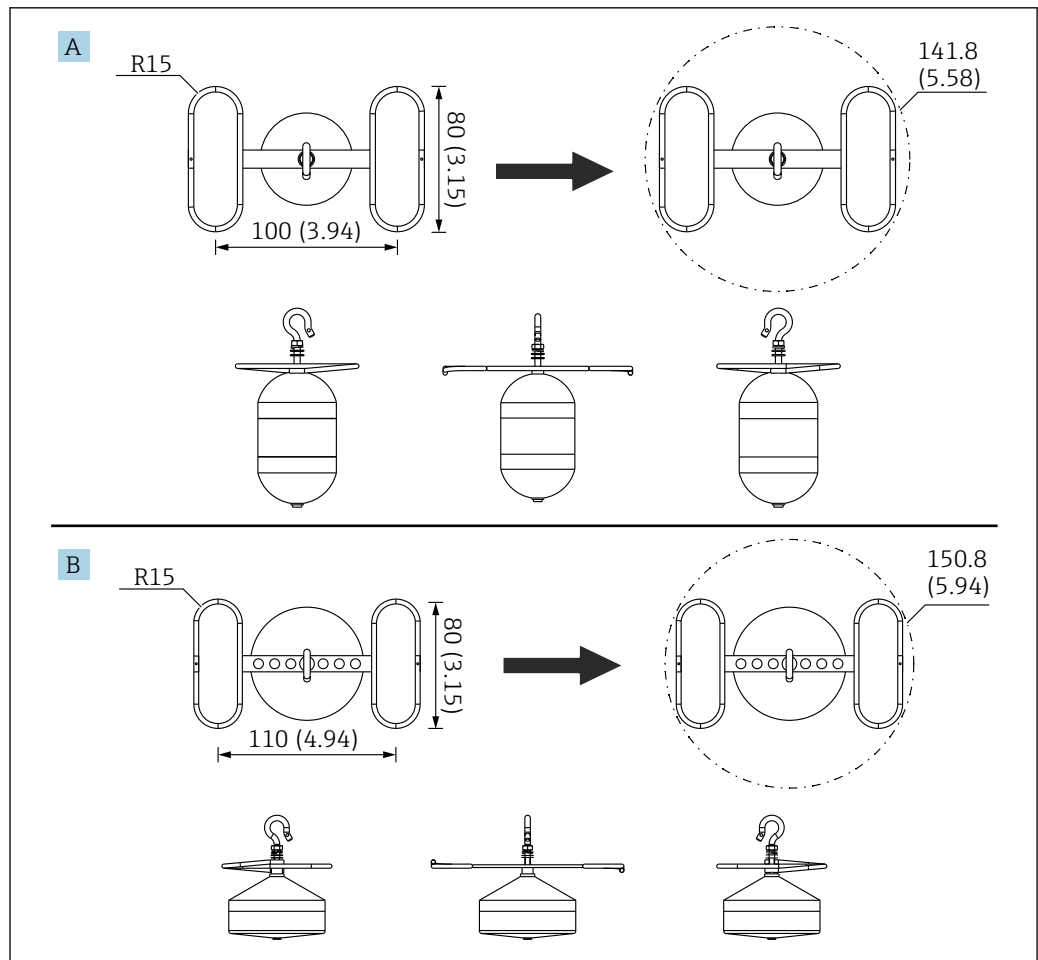
A0026819

17 Fio-guia; dimensões em mm (pol.)

Nº.	Descrição
A	Câmara de manutenção
B	Mola e luva
C	Ferramenta de crimpagem e luva de fio-guia
1	NMS8x
2	3 para 6" Placa redutora (incluindo a opção de fio-guia)
3	Mola, 304 (incluindo a opção de fio-guia)
4	Luva, 316 (incluindo opção de fio-guia)
5	Câmara de manutenção
6	Tanque
7	Fio de medição
8	Fio-guia, 316 (incluindo a opção de fio-guia)
9	Deslocador com anéis (incluindo a opção de fiação guiada)
10	Placa de gancho de ancoragem, 304 (incluindo a opção de fio-guia) <ul style="list-style-type: none"> ▪ 100 mm (3.94 in) para D50 mm (1.97 in) ▪ 110 mm (4.33 in) para D70 mm (2.76 in)
11	Ponto de solda
12	Anel de fio, 316L
13	Flange

Dimensão do anel-guia

A dimensão do anel-guia é mostrada abaixo.




A0055638

18 Anel guia

A Deslocador cilíndrico de $\varnothing 50$ mm (1.97 in) 316L

B Deslocador cônico de $\varnothing 70$ mm (2.76 in) 316L

Ambiente

Faixa de temperatura ambiente	Equipamento	-40 para +60 °C (-40 para +140 °F)
	Módulo do display	-20 para +70 °C (-4 para +158 °F)  A leitura do display pode ser prejudicada em temperaturas fora dessa faixa de temperatura.
Classificação das condições ambientais de acordo com a DIN EN 60721-3-4	4M4	
Temperatura de armazenamento	-50 para +80 °C (-58 para +176 °F)	
Umidade	≤ 95 %	
Grau de proteção	<ul style="list-style-type: none"> ▪ IP66/68 de acordo com a DIN EN 60529 ▪ Tipo 6P/4x de acordo com NEMA 250 	
Resistência a choques	<ul style="list-style-type: none"> ▪ 10 g (11 ms) conforme IEC 60721-3-4 (1995) ▪ Classificação conforme IEC 60721-3-4: 4M4 (1995) <p>A condição de teste mostra sem deslocador.</p>	
Resistência à vibração	<ul style="list-style-type: none"> ▪ 9 para 200 Hz, 1g (10m/s²) de acordo com IEC 60721-3-4 (1995) ▪ Classificação de acordo com IEC 60721-3-4: 4M4 (1995) <p>A condição de teste mostra sem deslocador.</p>	
Compatibilidade eletromagnética (EMC)	<ul style="list-style-type: none"> ▪ Emissões transientes de acordo com DIN EN 61326, classe B ▪ Resistência à interferência de acordo com DIN EN 61326, Apêndice A (Uso industrial) e Recomendação NAMUR NE21 	
Altitude máxima de uso	2 000 m (6 561.68 ft) acima do nível do mar	

Processo

Faixa de temperatura do processo

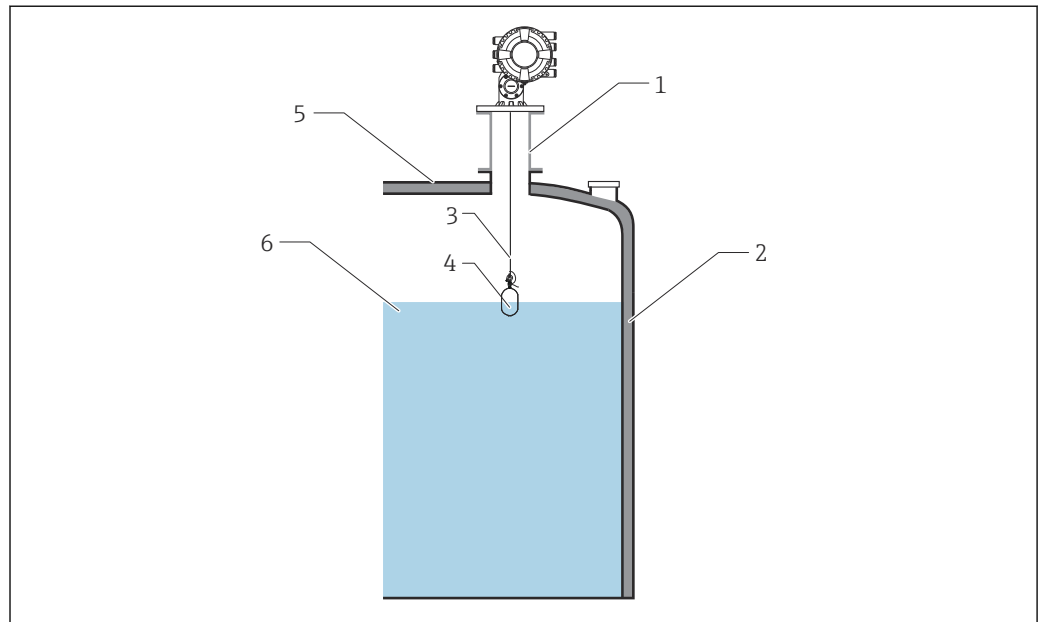
-200 para +200 °C (-328 para 392 °F)

i Se a aplicação exceder a faixa listada acima, entre em contato com a Endress+Hauser para obter produtos/soluções tecnicamente especiais.

Vedação do processo

A1	HNBR	-30 para 150 °C (-22 para 302 °F)
B1	FKM	-40 para 200 °C (-40 para 392 °F)
C1	CR cloropreno	-30 para 100 °C (-34 para 212 °F)
D1	PTFE (carretel de fio FKM)	<ul style="list-style-type: none"> ■ PTFE: -100 para 200 °C (-148 para 392 °F) ■ Carretel de fio FKM: -40 para 200 °C (-49 para 392 °F)
E1	Silicone VMQ	-45 para 200 °C (-49 para 392 °F)

i Existe uma diferença de temperatura entre o líquido no tanque e o NMS8x no bocal do tanque devido à distância um do outro. Além disso, a temperatura de vedação do processo do NMS8x não mostra a temperatura da temperatura do líquido. A temperatura de vedação do processo mostra a temperatura do gás que atinge dentro do invólucro do NMS8x. Na maioria dos casos, a temperatura do gás é igual à temperatura ambiente. Se houver alguma diferença de temperatura entre a vedação do processo e o gás, instale um tubo ou câmara entre o NMS8x e o bocal do tanque para ajustar a temperatura ou cubra o tanque com um material insulatório para controlar a temperatura.




A0028848

i 19 Vedação do processo


- 1 Câmara ou tubo para ajustar a temperatura
- 2 Material de isolamento térmico
- 3 Fio de medição
- 4 Deslocador
- 5 Parede do tanque
- 6 Alta ou baixa temperatura do líquido

Faixa de pressão do processo	Tipo de invólucro	Faixa de pressão do processo
	Aço inoxidável	0 para 25 bar(2.5 MPa/362 psi)

 O teste de 40 bar(4.0 Mpa / 580 psi) está disponível sob demanda.

Padrão	Classificação	bar	MPa	psi
JIS	10 K	14 bar	1.4 MPa	203 psi
	20 K	25 bar	2.5 MPa	362 psi
DIN	PN10/16	16 bar	1.6 MPa	232 psi
	PN25/40	25 bar	2.5 MPa	362 psi
ASME	Cl.150	19 bar	1.9 MPa	276 psi
	Cl.300	25 bar	2.5 MPa	362 psi
JPI	150 lbs	15.9 bar	1.59 Mpa	231 psi
	300 lbs	25 bar	2.5 MPa	362 psi

Densidade do meio 0.430 para 2.000 g/cm³ (27 para 125 lb/ft³)

-  Se a aplicação exceder a faixa listada acima, entre em contato com a Endress+Hauser para obter produtos/soluções tecnicamente especiais.
- Ao mover um corpo imerso para baixo no líquido no ponto da interface ou medição de densidade, consulte a tabela abaixo.


Diâmetro [mm]	Material	Peso [g]	Volume [ml]	Faixa mínima de densidade [g/cm ³]	Faixa máxima de densidade [g/cm ³]
30	316 L	261	84.3	0.237	2.266
30	PTFE	250	118	0.169	1.525
50	316L/liga C276	253	143	0.140	1.280
50	PTFE	250	118	0.169	1.525
70	316 L	245	124	0.161	1.411
110	316 L	223	108	0.185	1.417

Diferença de densidade média para medição de interface 0.1 g/cm³ (6.24 lb/ft³)

Viscosidade 0 para 5 000 mPa·s

Velocidade máxima de movimento do deslocador


- Aprox. 2 500 mm (98.43 in) / mín. com 47 ou 55 m carretel de fio da faixa de medição
- Aprox. 2 200 mm (86.61 in) / mín. com outros carretéis de fio

 A velocidade do deslocador será reduzida na área em frente a 30 mm, a fim de parar na posição correta, de acordo com a configuração de parada baixa especificada.

Aprovação da transferência de custódia

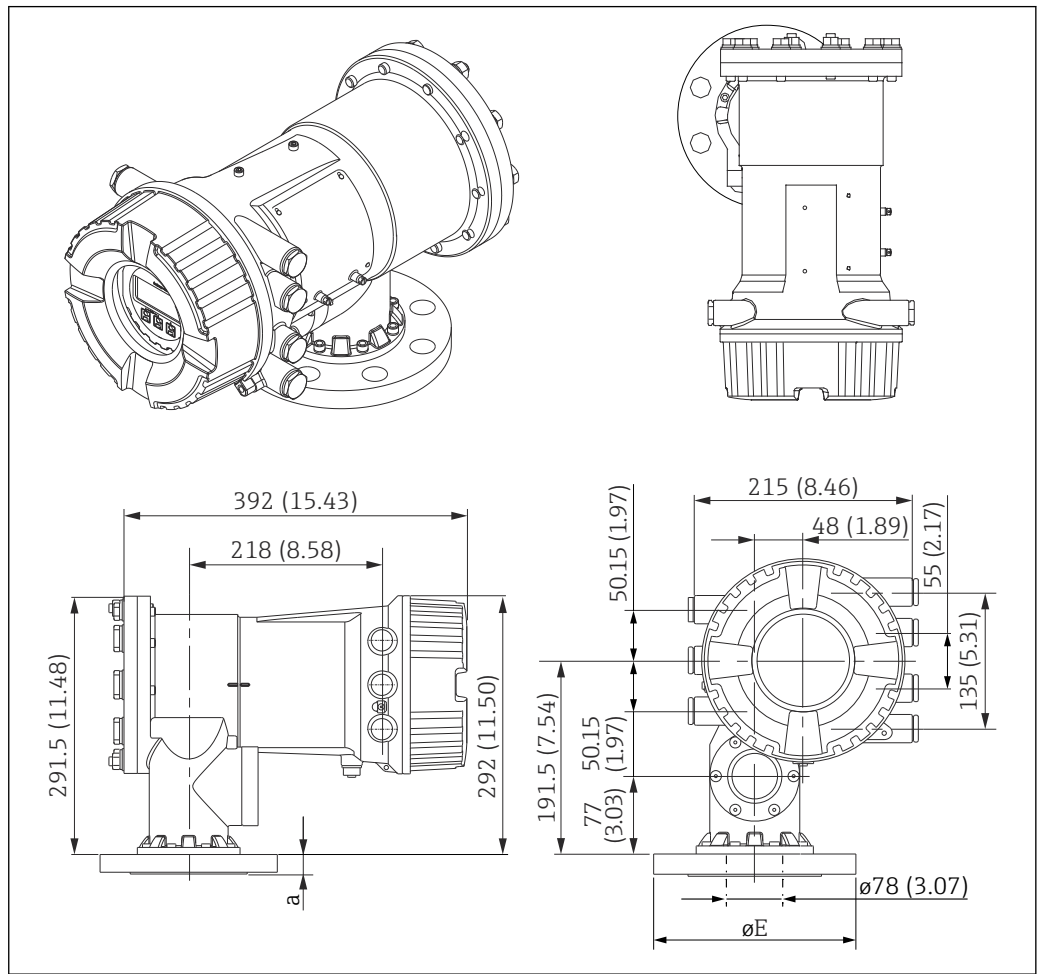
Como pré-requisito para aprovação da transferência de custódia, o dispositivo encomendado deve apresentar a opção ITA, ITB, ITC ou ITD no pedido, recurso 150 "Aprovação de Precisão, Peso + Medida".

Opções de pedido do recurso 590 "Aprovação Adicional"

- **LK**
NMI testemunhou precisão de verificação inicial, aprovação de Peso + Medida
 - **LL**
PTB testemunhou precisão de verificação inicial, aprovação de Peso + Medida
 - **LN**
LNE testemunhou precisão de verificação inicial, aprovação de Peso + Medida
 - **LO**
* Aprovação de tipo NMI
 - **LP**
* Aprovação de tipo PTB
 - **LQ**
* Aprovação de tipo LNE
 - **LT**
METAS, transferência de custódia
 - **LU**
BEV, transferência de custódia
-  Dependendo do deslocador (recurso de emissão de pedido 120) algumas dessas versões não estarão disponíveis.
- Proservo NMS8x que estão certificados para aplicações de transferência de custódia são calibrados em uma plataforma de produção certificada. O padrão de referência da plataforma de produção é um rastreador laser com precisão absoluta de ± 0.010 mm e resolução de 0.0002 mm. A calibração é executada em 10 pontos de medição igualmente espaçados ao longo de toda a faixa de medição (até 40 m (131 ft)). Adicionalmente, a histerese é verificada em três pontos.
 - O erro máximo permitido (EMP) é 0.4 mm (0.016 in) para modelos de desempenho máximo, e ± 1 mm (± 0.04 in) para modelos de transferência de custódia. O certificado de calibração na fábrica resultante é incluído no escopo de entrega junto com o certificado de tipo de aprovação respectivo.
 - Calibração de dez pontos testada de acordo com ISO/IEC 17025, certificada pelo Japan Accreditation Board (JAB) da ILAC MRA, de acordo com o padrão de referência internacional (étalon)

Construção mecânica

Dimensões



A0026821

Flanges de acordo com ASME B16.5. Taxa de pressão 150 lbs¹⁾

D ²⁾	E ³⁾			
	3 "	4 "	6 "	8 "
a	23.9 mm (0.94 in)	23.9 mm (0.94 in)	25.4 mm (1 in)	28.4 mm (1.12 in)
ØE	Ø190 mm (7.48 in)	Ø229 mm (9.02 in)	Ø279 mm (10.98 in)	Ø343 mm (13.5 in)

- 1) Recurso de emissão de pedido 140 (posição AFJ, AGJ, AHJ, AJJ do código de pedido)
- 2) Dimensão
- 3) Diâmetro nominal

Flanges de acordo com ASME B16.5. Taxa de pressão 300 lbs¹⁾

D ²⁾	E ³⁾			
	3 "	4 "	6 "	8 "
a	28.4 mm (1.12 in)	31.7 mm (1.25 in)	36.6 mm (1.44 in)	41.1 mm (1.62 in)
ØE	Ø210 mm (8.27 in)	Ø254 mm (10 in)	Ø318 mm (12.52 in)	Ø381 mm (15 in)

- 1) Recurso de emissão de pedido 140 (posição AFJ, AGJ, AHJ, AJJ do código de pedido)
- 2) Dimensão
- 3) Diâmetro nominal

Flanges de acordo com EN1092-1, taxa de pressão PN10/16 e PN25/40 ¹⁾

D ²⁾	E ³⁾	
	DN80 (PN10/16 B1)	DN80 (PN25/40 B1)
a	20 mm (0.79 in)	24 mm (0.94 in)
φE	φ200 mm (7.87 in)	φ200 mm (7.87 in)

- 1) Recurso de emissão de pedido 140 (posição GSJ e G4J do código de pedido)
- 2) Dimensão
- 3) Diâmetro nominal

Flanges de acordo com JIS B2220, taxa de pressão 10 K / 20 KO ¹⁾

D ²⁾	E ³⁾			
	80A 10K RF	80A 20K RF	80A 10K FF	150A 10K RF
a	18 mm (0.71 in)	22 mm (0.87 in)	18 mm (0.71 in)	26 mm (1.02 in)
φE	φ185 mm (7.28 in)	φ200 mm (7.87 in)	φ185 mm (7.28 in)	φ280 mm (11 in)

- 1) Recurso de emissão de pedido 140 (posição PFJ, PHJ, PSJ e P5J do código de pedido)
- 2) Dimensão
- 3) Diâmetro nominal

Flanges de acordo com JPI 7S-15. Taxa de pressão 150 lbs/ 300 lbs ¹⁾

D ²⁾	E ³⁾		
	80A (150 lbs)	150A (150lbs)	80A (300 lbs)
a	24.3 mm (0.96 in)	25.9 mm (1.02 in)	29 mm (1.14 in)
φE	φ190 mm (7.48 in)	φ280 mm (11.02 in)	φ210 mm (8.27 in)

- 1) Recurso de emissão de pedido 140 (posição 18 a 20 do código de pedido)
- 2) Dimensão
- 3) Diâmetro nominal

Peso

- Aprox. 30 kg (66.1 lb) com flange NPS 3" Cl.150, DN80PN10/16, 10K80A, 80A150lbs
- Aprox. 34 kg (75.0 lb) com flange NPS 4" Cl.150
- Aprox. 37 kg (81.6 lb) com flange NPS 6" Cl.150, 10K150A, 150A150lbs
- Aprox. 47 kg (103.6 lb) com flange NPS 8" Cl.150
- Aprox. 34 kg (75.0 lb) com flange NPS 3" Cl.300, DN80PN25/40, 20K80A, 80A300lbs
- Aprox. 36 kg (79.4 lb) com flange NPS 4" Cl.300
- Aprox. 50 kg (110.2 lb) com flange NPS 6" Cl.300
- Aprox. 62 kg (136.7 lb) com flange NPS 8" Cl.300

 Os pesos variam de acordo com as opções selecionadas.

Os pesos descritos acima mostram os produtos na opção de pedido 070 AC (Transmissor em alumínio, revestida, processo 316/316L). O peso dos produtos na opção de pedido BC (transmissor + processo 316/316L) é aproximadamente 7.8 kg (17.2 lb) mais pesado do que o da AC.

Materiais

Material do invólucro

Transmissor Alu, revestido, processo 316/316L

- Recurso 070
- Opção AC

Transmissor Alu revestido, processo 316/316L FEP interno revestido

- Recurso
070
- Opção
AD

Transmissor + processo 316/316L

- Recurso
070
- Opção
BC

Transmissor 316/316L, processo 316/316L FEP interno revestido

- Recurso
070
- Opção
BD

Materiais do fio de medição

Recurso de emissão de pedido 110, várias opções

O ¹⁾	W ²⁾
A3	16 m (52.49 ft); PFA >316L; 0.4 mm (0.016 in)
C2	22 m (73.33 ft); LigaC276; 0.2 mm (0.008 in)
D1	28 m (93.33 ft); 316L; 0.15 mm (0.006 in)
F1	36 m (120 ft); 316L; 0.15 mm (0.006 in)
G1	47 m (154.20 ft); 316L; 0.15 mm (0.006 in)
H1	55 m (180.45 ft); 316L; 0.15 mm (0.006 in)

- 1) Opção
- 2) Descrições do fio

 O material do tambor do fio é SUS316L.

Material da conexão de processo (flange)

NPS 3" Cl.150 RF, 316/316L flange ASME B16.5

Opção de recurso de emissão de pedido 140 ("Conexão do processo")
AFJ

NPS 4" Cl.150 RF, 316/316L flange ASME B16.5

Opção de recurso de emissão de pedido 140 ("Conexão do processo")
AGJ

NPS 6" Cl.150 RF, 316/316L flange ASME B16.5

Opção de recurso de emissão de pedido 140 ("Conexão do processo")
AHJ

DN80 PN10/16 B1, 316 L flange EN1092-1

Opção de recurso de emissão de pedido 140 ("Conexão do processo")
GSJ

10K 80A RF, 316L flange JIS B2220

Opção de recurso de emissão de pedido 140 ("Conexão do processo")
PFJ

10K 150A RF, 316L flange JIS B2220

Opção de recurso de emissão de pedido 140 ("Conexão do processo")
PHJ

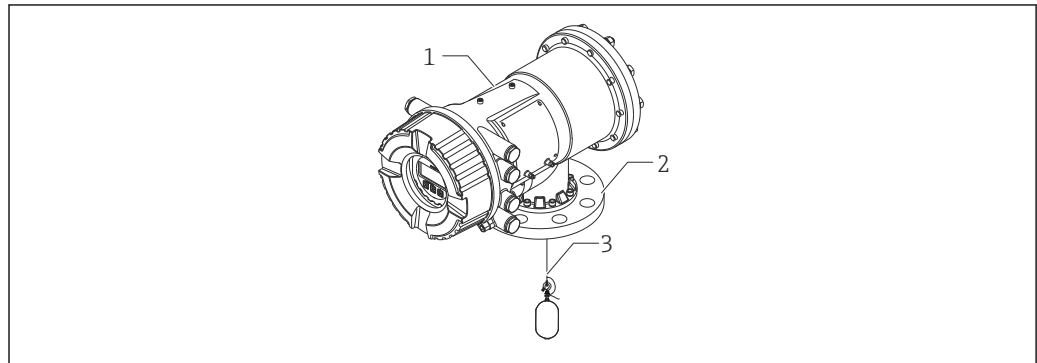
10K 80A FF, 316L flange JIS B2220

Opção de recurso de emissão de pedido 140 ("Conexão do processo")
P5J

80A 150lbs RF, 316L flange JPI 7S-15

Opção de recurso de emissão de pedido 140 ("Conexão do processo")

QFJ

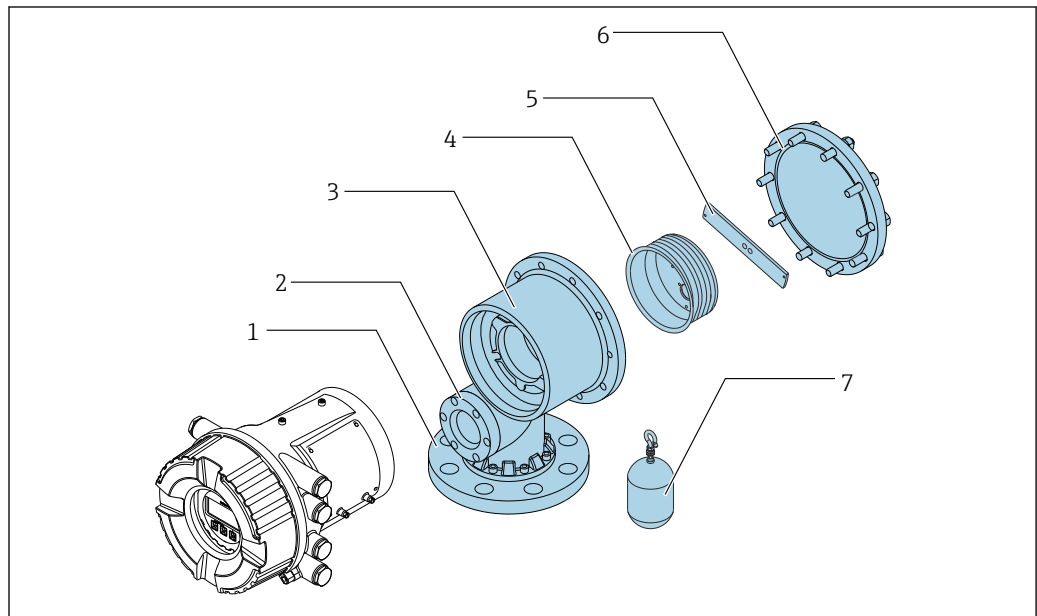


A0029113

- 1 Invólucro
- 2 Flange
- 3 Fio de medição

Peças de acordo com a norma NACE

De acordo com a NACE MR 0175 e NACE MR 0103, as seguintes peças destacadas em azul estão disponíveis como materiais de padrão NACE. Para mais informações sobre padrões, → 58



A0050787

20 Peças de acordo com a norma NACE

- 1 Flange inoxidável para ASME
- 2 Tampa da janela de calibração
- 3 Invólucro inoxidável
- 4 Tambor do fio (28 m (91.86 ft) / 47 m (154.12 ft))
- 5 Suporte
- 6 Tampa do tambor
- 7 Deslocador (50 mm (1.97 in), 70 mm (2.76 in) / 50 mm (1.97 in) com anel-guia, 70 mm (2.76 in) com anel-guia)

Operabilidade

Conceito de operação

Estrutura do operador voltada para as tarefas específicas do usuário

- Comissionamento
- Operação
- Diagnósticos
- Nível Expert

Idiomas de operação

- Inglês
- Chinês
- Alemão
- Japonês
- Espanhol

 O recurso 500 da estrutura do produto determina qual desses idiomas está pré-configurado na entrega.

Comissionamento rápido e seguro

- Menus guiados (Assistentes "Make-it-run") para aplicações
- Orientação de menus com explicações rápidas das funções individuais de parâmetros

Operação confiável

Operação padronizada no equipamento e nas ferramentas operacionais

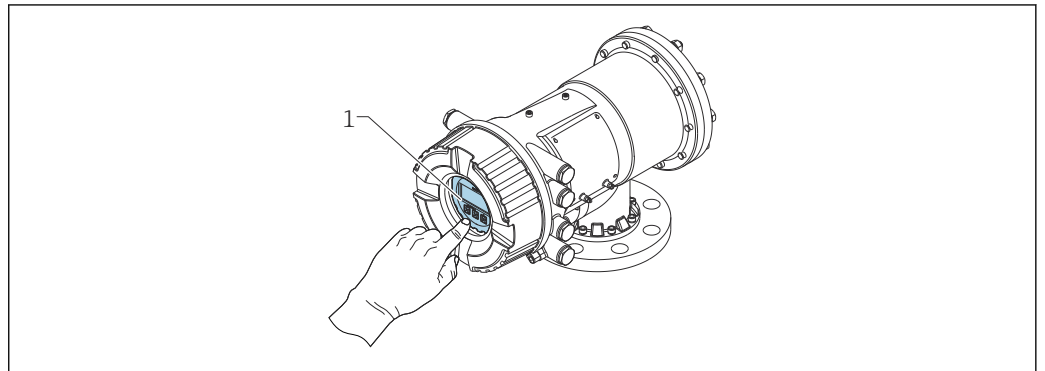
O diagnóstico eficiente aumenta a confiabilidade de medição


- Informações de remediação estão integradas em texto padronizado
- Diversas opções de simulação

Opções de operação

- Display local; é possível a operação através do display local sem que o equipamento seja aberto.
- Sistema de tancagem
- Ferramenta de Gerenciamento de ativos da planta (por exemplo, FieldCare); conectado através do
 - HART
 - Porta de serviço (CDI)

Operação local






 21 *Display NMS81*

1 *Display*

Elementos do display

- display de 4 linhas
- Iluminação branca de fundo: muda para vermelha no caso de falhas do equipamento
- O formato para exibição das variáveis medidas e variáveis de status pode ser configurado individualmente
- Temperatura ambiente permitida para o display: -20 para +70 °C (-4 para +158 °F)
A legibilidade do display local pode ser afetada negativamente em temperaturas fora da faixa de temperatura.

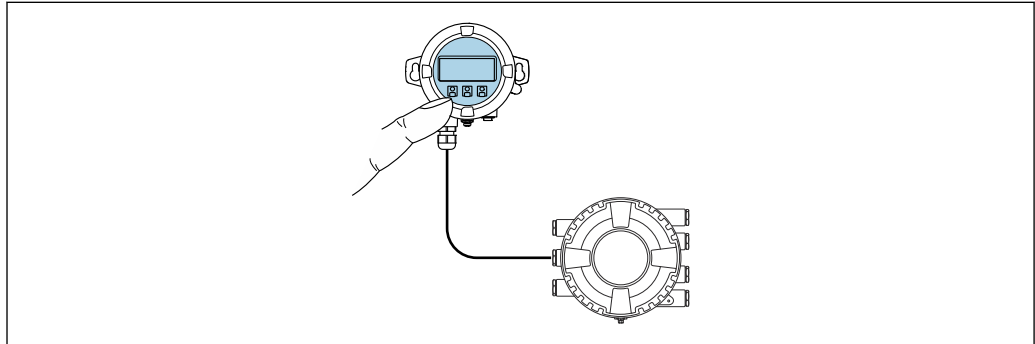
Elementos de operação

- Operação externa por controle de toque; 3 teclas ópticas: , , 
- Os elementos de operação também são acessíveis em diversas áreas classificadas

Display remoto e módulo de operação DKX001

O display e os elementos de operação correspondem àqueles do módulo do display.

Dependendo do local da instalação, o módulo de exibição remota DKX001 fornece melhor acesso aos elementos operacionais do que a exibição no equipamento.



A0042197

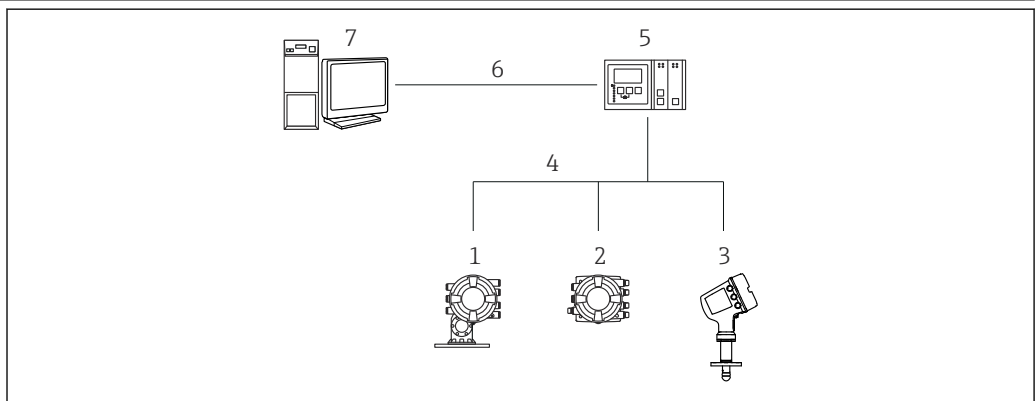
22 Operação através do display remoto e do módulo de operação DKX001

i O display remoto e o módulo de operação DKX001 estão disponíveis como um acessório. Para mais detalhes, consulte SD01763D.

- i**
 - O valor medido é indicado no DKX001, no display local e no módulo de operação simultaneamente.
 - O menu de operação não pode ser acessado em ambos os módulos ao mesmo tempo. Se o menu de operação for inserido em um dos módulos, o outro módulo é automaticamente bloqueado. Esse bloqueio permanece ativo até que o menu seja fechado no primeiro módulo (volta ao display de valor medido).

O material do invólucro do display e do módulo de operação DKX001 pode ser selecionado no código do pedido. Há 2 opções: alumínio ou aço inoxidável.

Operação remota

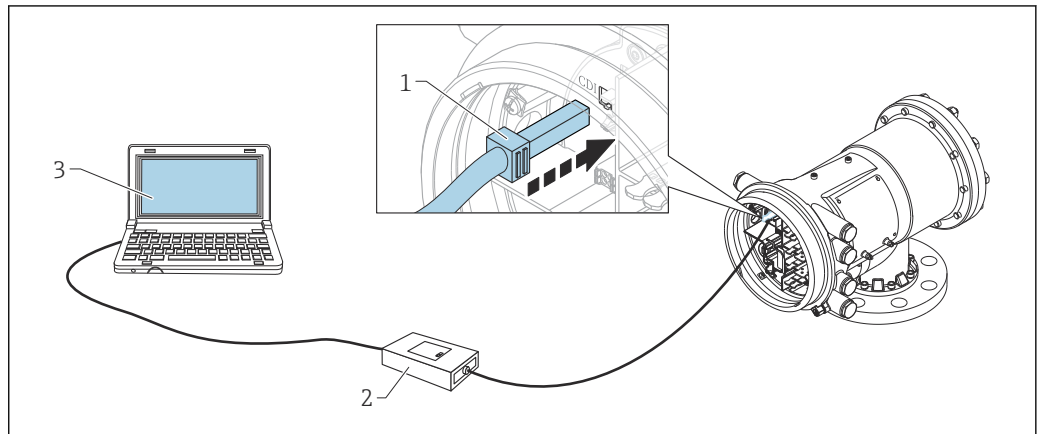


A0025621

23 Operação remota dos equipamentos de tancagem

- 1 Proservo NMS8x
- 2 Monitor lateral do tanque NRF81
- 3 Micropilot NMR8x
- 4 Protocolo de campo (por ex. Modbus, V1)
- 5 Scanner do tanque Tankvision NXA820
- 6 Ethernet
- 7 Computador com ferramenta de operação (ex. FieldCare)

Operação através da interface de operação



A0026993

24 Operação através da interface de operação

1 Interface de operação (CDI = Interface de dados comuns da Endress+Hauser)

2 Commubox FXA291

3 Computador com ferramenta de operação "FieldCare" e "CDI Communication FXA291" COM DTM

Certificados e aprovações

Certificados atuais e aprovações para o produto estão disponíveis na www.endress.com respectiva página do produto em:

1. Selecione o produto usando os filtros e o campo de pesquisa.
2. Abra a página do produto.
3. Selecione **Downloads**.

Identificação CE

O sistema de medição atende aos requisitos legais das diretrizes aplicáveis da UE. Elas estão listadas na Declaração de Conformidade EU correspondente junto com as normas aplicadas.

A Endress+Hauser confirma que o equipamento foi testado com sucesso ao afixar a identificação CE no produto.

Identificação RCM

O produto ou sistema de medição fornecido atende aos requisitos da ACMA (Australian Communications and Media Authority) para integridade da rede, interoperabilidade, características de desempenho e diretrizes de saúde e segurança. Nesse ponto, são atendidas especialmente as disposições regulamentares para a compatibilidade eletromagnética. Os produtos portam a marca RCM na etiqueta de identificação.



A0029561


Aprovação Ex

Os certificados estão disponíveis online para os seguintes tipos de aprovação.

- AEx
- ATEX
- EAC Ex
- FM C/US
- IEC Ex
- INMETRO Ex
- JPN Ex
- KC Ex
- NEPSI

 Certificados e aprovações disponíveis atualmente podem ser acessados através do configurador do produto.

Instruções adicionais de segurança devem ser seguidas para o uso em áreas classificadas. Consulte o documento separado "Instruções de Segurança" (XA) incluso na entrega. Referência ao XA aplicável pode ser encontrada na etiqueta de identificação.

 A documentação separada "Instruções de segurança" (XA) contendo todos os dados de proteção contra explosão relevantes pode ser disponibilizado através de nossa central de vendas Endress+Hauser.

Vedação única de acordo com ANSI/ISA 12.27.01

Os equipamentos foram projetados de acordo com ANSI / ISA 12.27.01 como equipamentos de vedação única, permitindo ao usuário descartar o uso e economizar o custo de instalar vedações de processo secundárias externas no conduíte, conforme exigido pelas seções de vedação do processo da ANSI / NFPA 70 (NEC) e CSA 22.1 (CEC). Estes instrumentos estão em conformidade com a prática de instalação norte-americana e fornecem uma instalação muito segura e econômica para aplicações pressurizadas com fluidos perigosos.

Informações adicionais podem ser encontradas nas Instruções de segurança (XA) do equipamento em questão.

Segurança funcional (SIL) (nível de integridade de segurança)

Uso para monitoramento de nível (MÍN, MÁX, faixa) até SIL 2/3 de acordo com IEC 61508:2010. Para maiores detalhes, consulte o "Manual de segurança funcional": FY01100G

WHG

DIBt: Z-65.16-589

Aprovação de peso e medida

- OIML R85 (2008)
- NMI
- PTB
- PAC
- LNE
- WELMEC



O equipamento possui um comutador de bloqueio selável de acordo com os requisitos de Peso e Medida. O comutador bloqueia todos os parâmetros de software relacionados à medição. O status do comutador é indicado no display e através do protocolo de comunicação.

Aprovação CRN

Algumas versões do equipamento possuem aprovação CRN. Equipamento são aprovados pelo CRN se as duas condições a seguir são atendidas:

- A aprovação CRN é selecionada (Estrutura do produto: Recurso 590 "Aprovação adicional", opção LD "CRN")
- O equipamento possui uma conexão de processo aprovada pelo CRN de acordo com a tabela a seguir:

Recurso 140: Conexão de processo	Significado
AFJ	NPS 3" Cl.150 RF, 316/316L flange ASME B16.5
AGJ	NPS 4" Cl.150 RF, 316/316L flange ASME B16.5
AHJ	NPS 6" Cl.150 RF, 316/316L flange ASME B16.5
AJJ	NPS 8" Cl.150 RF, 316/316L flange ASME B16.5
ASJ	NPS 3" Cl.300 RF, 316/316L flange ASME B16.5
ATJ	NPS 4" Cl.300 RF, 316/316L flange ASME B16.5
AUJ	NPS 6" Cl.300 RF, 316/316L flange ASME B16.5
AVJ	NPS 8" Cl.300 RF, 316/316L flange ASME B16.5



- Conexões de processo sem aprovação CRN não estão incluídas nessa tabela.
- Equipamentos aprovados pelo CRN estão marcados com o número de registro OF18152.5C na etiqueta de identificação.

Equipamento de pressão com volume > 1 l (0.264 gal) e produto PS*V > 25 bar l (95.7 psi gal)

Equipamento de pressão indicado para ser utilizado em todo fluido de processo que possui um volume pressurizado $V > 1\text{ l}$ (0.264 gal) e a pressão máxima permitida $\leq 25\text{ bar}$ (362.5 psi) deve satisfazer os requisitos essenciais de segurança definidos no Anexo I da Diretriz de equipamentos de pressão 2014/68/EU. De acordo com o Artigo 13, equipamentos de pressão devem ser classificados por categorias de acordo com o Anexo II. A avaliação da conformidade do equipamento de pressão deve ser determinada pela categoria I sob a consideração do produto de pressão e volume $PS*V$ mencionado acima. Esses equipamento devem ser fornecidos com Identificação CE.

Razões:

Diretriz dos Equipamentos de Pressão 2014/68/EU, Artigo 13, Anexo II

Observação:

Um exame parcial deve ser realizado em instrumentos de pressão que são parte de equipamentos de segurança para proteger um tubo ou recipiente de exceder os limites permitidos (equipamento com função de segurança em acordo com a Diretriz de equipamento de pressão 2014/68/EU, Artigo 2, ponto 4).

A avaliação de conformidade foi realizada de acordo com o módulo A.

O NMS81 não é adequado para uso com gases instáveis na pressão nominal acima de 25 bar (363 psi).

Teste, certificado

Recurso de emissão de pedido 580 "Teste, Certificado"	Designação
JA	Certificado de material 3.1, peças metálicas úmidas, certificado de inspeção EN10204-3.1
KE	Teste de pressão, procedimento interno, certificado de inspeção
KF	Teste hermético, procedimento interno, certificado de inspeção
KG	Teste PMI (XRF), procedimento interno, partes metálicas úmidas, certificado de inspeção
KO	Ensaio por líquido penetrante JIS B 8266 (PT), junções úmidas/pressurizadas, relatório de teste
KS	Documentação de solda, vedação úmida/pressurizada

Outras normas e diretrizes**Padrões da indústria**

- Diretriz 2011/65/EU: "Restrição de Substâncias Perigosas" (RoHS)
- Diretriz 2014/32/EC: "Diretriz de Instrumentos de Medição" (MID)
- IEC61508: "Segurança funcional dos sistemas programáveis/eletrônicos/elétricos relacionados à segurança eletrônica" (SIL)
- NACE MR 0175, NACE MR 0103: "Materiais metálicos resistentes ao trincamento mecanoquímico por sulfeto para equipamentos petrolíferos"
- Prática recomendada API 2350: "Prevenção contra transbordo para Tanques de Armazenamento em instalações de petróleo"
- API MPMS: "Manual de normas para Medição de Petróleo"
- EN 1127: "Atmosferas explosivas - Prevenção e proteção contra explosões"
- IEC 60079: "Proteção do equipamento"
- EN 1092: "Flanges e suas juntas"
- EN 13463: "Equipamentos não-elétricos para uso em atmosferas potencialmente explosivas"
- TIA-485-A: "Características Elétricas de geradores e receptores para uso em Sistemas multiponto digitais equilibrados"
- IEC61511: "Segurança funcional - Sistemas instrumentados de segurança para o setor da indústria de processos"
- IEEE 754: "Norma para Aritmética Binária de Ponto Flutuante para sistemas de microprocessador"
- ISO4266: "Petróleo e derivados líquidos do petróleo - medição de nível e temperatura em tanques de armazenamento por métodos automáticos"
- ISO6578: "Hidrocarbonetos líquidos refrigerados - Medição estática - Procedimento de cálculo"
- ISO 11223: "Petróleo e derivados líquidos do petróleo - Determinação do volume, densidade e massa do conteúdo de tanques cilíndricos verticais através de Sistemas híbridos de medição em tanques"
- ISO15169: "Petróleo e derivados líquidos do petróleo - Medição estática direta - Medição do conteúdo de tanques de armazenamento vertical por tancagem hidrostática"
- JIS K2250: "Tabelas de medição de petróleo"
- JIS B 8273: "Flange parafusada para tanque pressurizado"
- G.I.I.G.N.L.: "Manual de transferência de custódia de GNL"
- NAMUR NE043: "Padronização do nível de sinal para a informação de falha de transmissores digitais"
- NAMUR NE107: "Automonitoramento e diagnóstico de equipamentos de campo"

Normas metrológicas

- OIML R85 (2008) "Requisitos para temperatura ambiente baixa -25 °C (-13 °F) e para temperatura ambiente alta +55 °C (+131 °F)
- "Mess- und Eichverordnung" (Regulamentações de calibração para a República Federativa da Alemanha)
- Diretriz 2014/32/EC do Parlamento Europeu e do Conselho de 26 de fevereiro de 2014 sobre instrumentos de medição
- PTB-A-5.01: "Equipamentos automáticos de medição de nível para contêineres de armazenamento estacionários"

Calibração

Calibrações com certificados estão disponíveis por opções.

- Calibração de nível de 3 ou 5 pontos pela fábrica, que podem ser comprovadas a um padrão de referência internacional (étalon)
- Calibração de nível de 10 pontos pela fábrica, que pode ser comprovada a um padrão de referência internacional (étalon)
- Calibração de nível de 10 pontos pelo laboratório, que pode ser comprovada a um padrão de referência internacional (étalon) em conformidade com a norma ISO/IEC 17025, credenciado pelo JAB, Japan Accreditation Board (conselho de certificação do Japão), do ILAC MRA

Informações para pedido

Informações para colocação do pedido detalhadas estão disponíveis junto ao representante de vendas mais próximo www.addresses.endress.com ou no Configurador de produto em www.endress.com:

1. Selecione o produto usando os filtros e o campo de pesquisa.
2. Abra a página do produto.
3. Selecione **Configuração**.



Configurador de produto - a ferramenta para configuração individual de produto

- Dados de configuração por minuto
- Dependendo do equipamento: entrada direta de ponto de medição - informação específica, como faixa de medição ou idioma de operação
- Verificação automática de critérios de exclusão
- Criação automática do código de pedido e sua separação em formato de saída PDF ou Excel
- Funcionalidade para solicitação direta na loja virtual da Endress+Hauser

Certificado de calibração

Um certificado de calibração é incluído se uma das opções a seguir está selecionada em recurso de emissão de pedido 150 ("Aprovação de Precisão, Peso + Medida").

Opção ¹⁾	Significado	Número de códigos de calibração
ICW	Versão padrão, com certificado de calibração de 3 pontos	3
ICX	Versão padrão, com certificado de calibração de 5 pontos	5
ITA	Desempenho máximo, certificado de calibração de 10 pontos	10
ITB	Desempenho máximo, alcance estendido de 10 pontos, cc. conforme OIML R85, API 3.1B, ISO4266, certificado de calibração de fábrica	10
ITC	Versão padrão, com certificado de calibração de 10 pontos	10
ITD	Versão padrão, alcance estendido de 10 pontos, conforme OIML R85, API 3.1B, ISO4266, certificado de calibração de fábrica	10

- 1) Opção do recurso de emissão de pedido 150 "Aprovação de Precisão, Peso + Medida" Posições 21 a 23 do código do pedido



- Os pontos de calibração são igualmente distribuídos e espalhados pela faixa de calibração selecionada.
- Os pontos de calibração são verificados em relação às condições de referência.

Identificação

Opção de recurso de emissão de pedido 895 "Marcação"	Significado
Z1	Identificação (TAG)
Z2	Endereço de barramento

Opcionalmente, o equipamento pode ser solicitado com uma Identificação e/ou endereço de barramento específico de acordo com a tabela acima. Quando a opção pertinente é selecionada, a etiqueta ou o endereço do barramento devem ser definidos em uma especificação adicional.

Condições de envio





Para ativar a operação e a comissão turn-key, o NMS8x é enviado na condição de multifuncional, exceto pelas seguintes especificações.

- 47 m (154.2 ft) faixa de medição
- 55 m (180.5 ft) faixa de medição
- Deslocador 30 mm (1.18 in) 316L
- Deslocador 110 mm (4.33 in) 316L
- Deslocador 30 mm (1.18 in) PTFE
- Deslocador 50 mm (1.97 in) PTFE
- Conjunto do fio-guia
- Limpeza de opção óleo+graxa
- Invólucro revestido com FEP

Pacotes de aplicação

Métodos avançados de medição de tanque

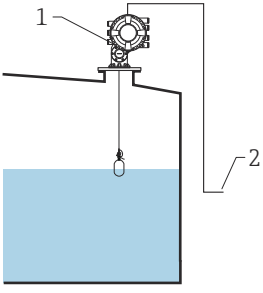
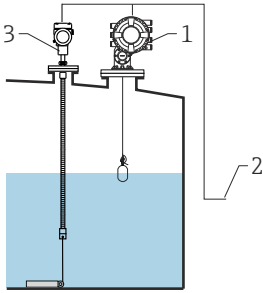
O software do equipamento fornece os seguintes métodos de medição de tanque:

- Medição direta de nível →  62
- Sistemas híbridos de medição em tanques (HTMS) →  63
- Correção hidrostática do tanque (HyTD) →  64
- Correção térmica do tanque (CTSh) →  64

Medição direta de nível

Se nenhum método avançado de medição do tanque tiver sido selecionado, o nível e a temperatura são medidos diretamente.


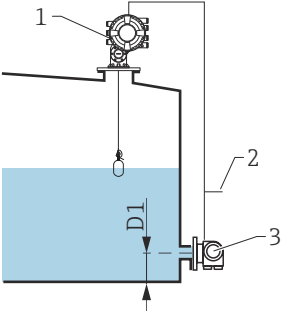

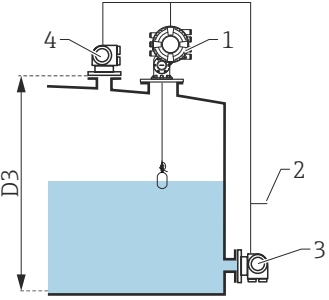
Modos de medição direta de nível

Modo de medição	Exemplo de instalação	Variáveis de medição	Variáveis calculadas
Somente nível	 <p style="text-align: right; font-size: small;">A0026820</p> <p>1 NMS8x 2 Para o sistema de gestão de estoque</p>	Nível	Nenhum
Nível + temperatura	 <p style="text-align: right; font-size: small;">A0026829</p> <p>1 NMS8x 2 Para o sistema de gestão de estoque 3 Temperatura (pontual ou média)</p>	<ul style="list-style-type: none"> ▪ Nível ▪ Temperatura (pontual ou média) 	Nenhum

Sistemas híbridos de medição em tanques (HTMS)

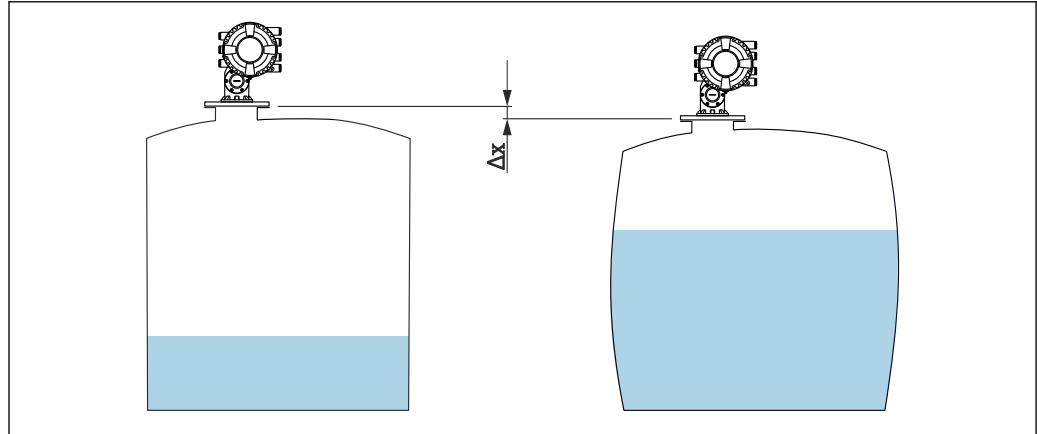
HTMS utiliza medições de nível e pressão para calcular o conteúdo do tanque e (opcionalmente) a densidade do meio.

Modos de medição HTMS

Modo de medição	Exemplo de instalação	Variáveis de medição	Variáveis calculadas
<p>HTMS + P1</p> <p> Este modo deve ser usado em tanques atmosféricos (isto é, não pressurizados)</p>	 <p style="text-align: right; font-size: small;">A0026830</p> <p>1 NMS8x 2 Para o sistema de gestão de estoque 3 Transmissor de pressão (base)</p>	<ul style="list-style-type: none"> ■ Nível ■ Pressão na base (na posição D1) 	<p>Densidade do meio</p>
<p>HTMS + P1 + P3</p> <p> Este modo deve ser usado em tanques não-atmosféricos (isto é, pressurizados)</p>	 <p style="text-align: right; font-size: small;">A0026831</p> <p>1 NMS8x 2 Para o sistema de gestão de estoque 3 Transmissor de pressão (base) 4 Transmissor de pressão (topo)</p>	<ul style="list-style-type: none"> ■ Nível ■ Pressão na base (na posição D1) ■ Pressão no topo (na posição D3) 	<p>Densidade do meio</p>

Correção hidrostática do tanque (HyTD)

A correção hidrostática do tanque pode ser utilizada para compensar o movimento vertical da Altura de Referência da Medição devido ao abaulamento do tanque causado pela pressão hidrostática exercida pelo líquido armazenado no tanque. A compensação é baseada na aproximação linear obtida através de imersões manuais em diversos níveis distribuído em toda a faixa do tanque.



25 Movimento Δx da altura de referência do tanque devido ao abaulamento do tanque causado pela pressão hidrostática

Correção térmica do tanque (CTSh)

A correção térmica do tanque pode ser utilizada para compensar o movimento vertical da Altura de Referência da Medição devido aos efeitos de temperatura no tanque ou no tubo de calma. O cálculo baseia-se nos coeficientes de expansão térmica do aço e nos fatores de isolamento tanto para a parte seca como úmida do tanque.

- i** Esta correção é recomendada para qualquer medidor de tanque que opere em condições que saiam consideravelmente das condições durante a calibração e para tanques extremamente altos. Para aplicações refrigeradas, criogênicas e aquecidas essa correção é altamente recomendada.
- O comprimento do fio também pode ser corrigido com os parâmetros relacionados ao CTSh.

Verificação de referência de nível (LRC)

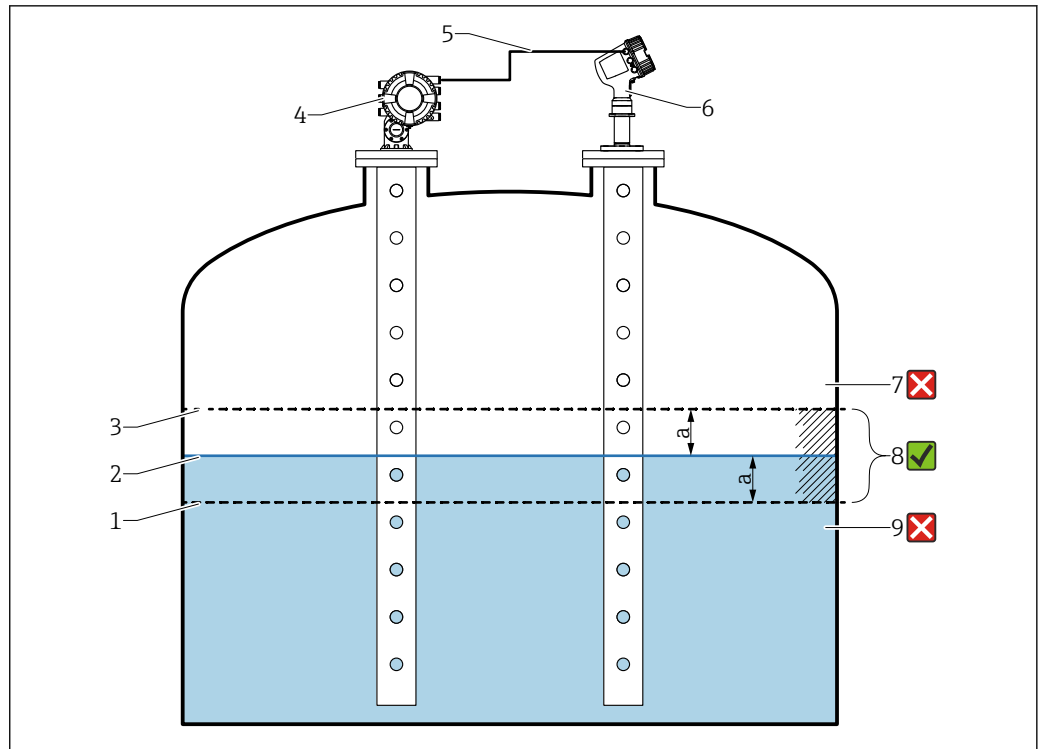
Para tanques onde não é possível realizar a imersão manual, o medidor de nível pode ser verificado por meio da função LRC.

Se o valor do nível medido não for verificado pela função LRC aplicada, o dispositivo emitirá uma mensagem de erro referente ao nível medido.

- i** Esta verificação de referência é recomendada para aplicações de gás liquefeito.

LRC com nível de referência

O equipamento de radar compara sua própria leitura de nível com a leitura de nível de outro medidor de nível (por ex. Proservo NMS8x). Com base em um valor de desvio configurável (parâmetro **Allowed difference**), é realizada uma verificação contínua.



A0053872

26 Exemplo de aplicação com o Proservo NMS8x

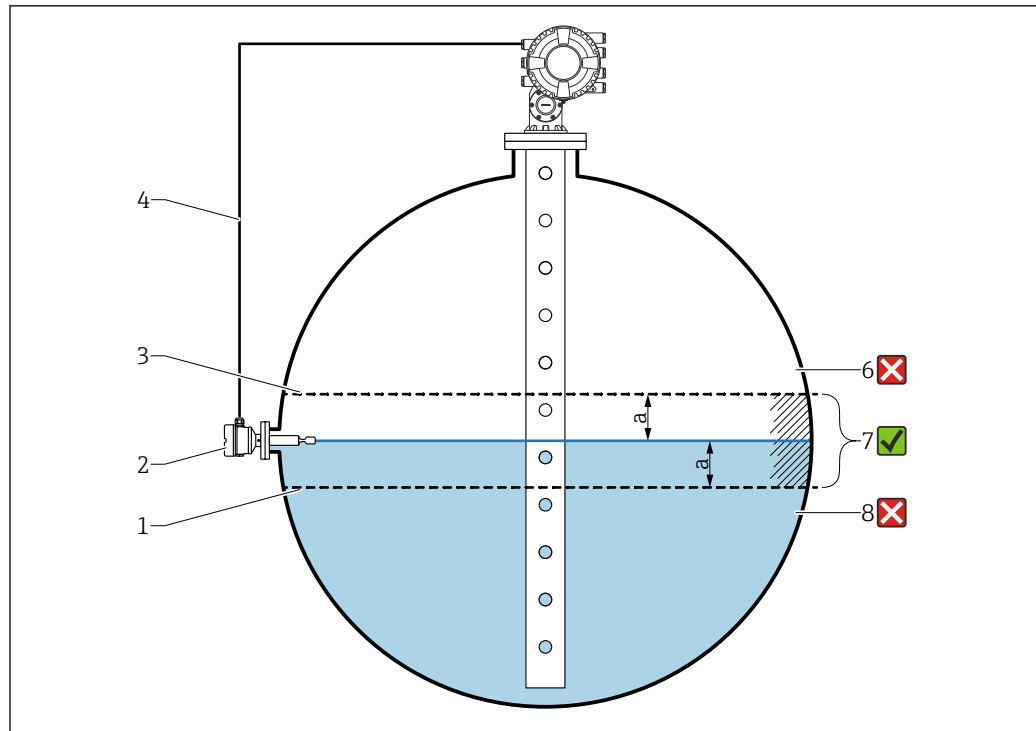
- 1 Limite inferior do valor de desvio "a", conforme configurado no medidor de nível por radar
- 2 Valor de referência: Nível medido conforme fornecido pelo medidor de nível Proservo NMS8x
- 3 Limite superior do desvio
- 4 O Proservo NMS8x fornece o valor de referência
- 5 Os medidores de nível são interconectados através da interface HART
- 6 Medidor de nível de radar com valor de desvio configurado "a" para parâmetro "Allowed difference"
- 7 O nível medido é maior que o valor de referência mais o valor de desvio "a": O valor do nível não é verificado
- 8 O nível medido está dentro ou é igual aos limites definidos pelo valor de desvio "a": O valor do nível é verificado
- 9 O nível medido é menor que o valor de referência menos o valor de desvio "a": O valor do nível não é verificado

Propriedades

- **Frequência:** A verificação de referência é realizada continuamente a cada 60 segundos.
- **Tolerância:** Através do parâmetro **Check fail threshold**, um número configurável de falhas é permitido antes que o status mude para falha.
- **Conexão:** O equipamento de referência de nível é conectado através de uma placa de E/S HART opcional.
Consulte o recurso para pedido 050: "E/S analógica secundária".

LRC com chave de referência

Uma chave de nível (por ex. Liquiphant FTLx) pode ser instalada dentro do tanque. A verificação pode ser realizada continuamente, sempre que a chave de nível for ativada ou desativada. O nível medido deve permanecer dentro de um desvio configurável.



A0054210

27 Exemplo de aplicação com chave de nível

- 1 Limite inferior do valor de desvio "a", conforme configurado no medidor de nível por radar
- 2 Valor de referência: O ponto de comutação de uma chave de nível instalada representa o valor de referência para verificação
- 3 Limite superior do desvio
- 4 A chave de nível e o medidor de nível são interconectados através de uma placa de E/S digital
- 5 Medidor de nível de radar com valor de desvio configurado "a" para parâmetro "Allowed difference"
- 6 O nível medido é maior que o valor de referência mais o valor de desvio "a": O valor do nível não é verificado
- 7 O nível medido está dentro ou é igual aos limites definidos pelo valor de desvio "a": O valor do nível é verificado
- 8 O nível medido é menor que o valor de referência menos o valor de desvio "a": O valor do nível não é verificado

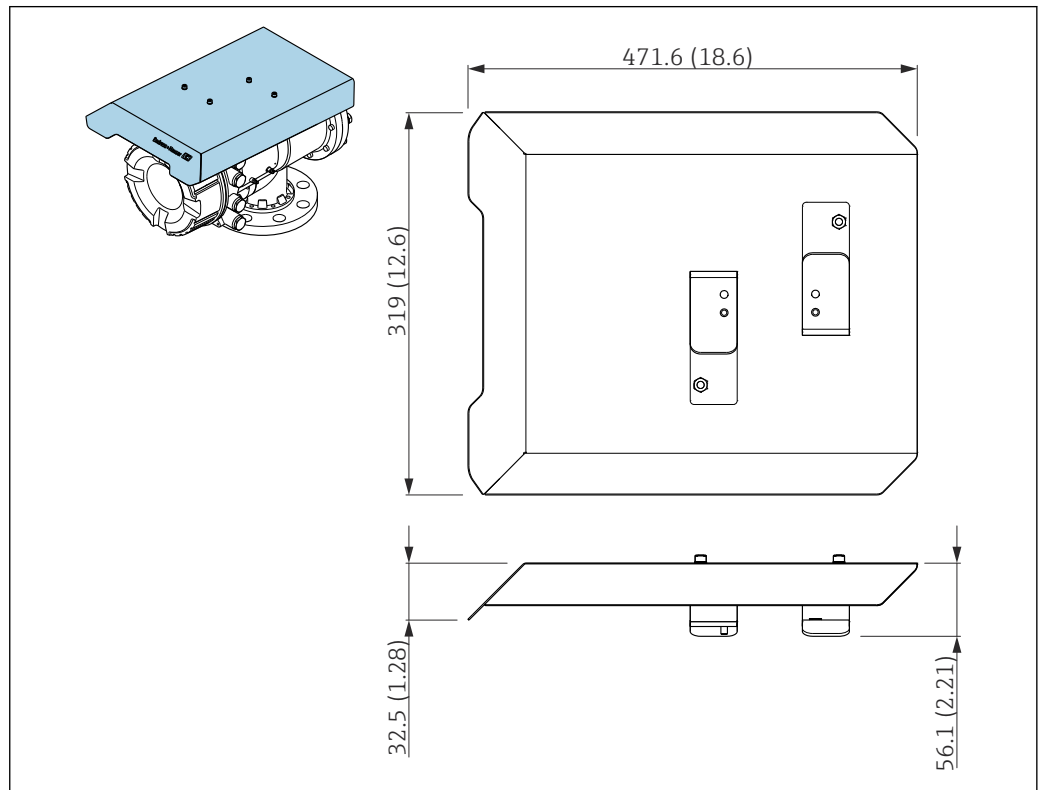
Propriedades

- Modos: O equipamento pode ser configurado para monitorar o ponto de comutação durante o enchimento ou a drenagem do tanque.
- Conexão: A chave de nível é conectada através de uma placa de E/S digital. Consulte o recurso para pedido 060: "E/S secundária Digital Ex d/XP".

Acessórios

Acessórios específicos do equipamento

Tampa de proteção contra tempo



A0033572

28 Tampa de proteção contra tempo, dimensões: mm (pol.)

Materiais

- Tampa de proteção e suporte de montagem

Material
316L (1.4404)

- Parafusos e arruelas

Material
A4



- A tampa de proteção contra tempo pode ser solicitada junto com o equipamento:
Recurso de emissão de pedido 620 "Acompanha acessório", opção PA "Tampa de proteção contra tempo")
- Também pode ser solicitada como acessório:
Código de pedido: 71305035 (para NMS8x)

Câmara de manutenção

Recomendamos uma câmara de manutenção para uso com os medidores de nível de tanque para permitir a manutenção (removendo o deslocador 70 mm (2.76 in) ou maior), enquanto o tanque está em serviço. Entre em contato com sua Central de vendas Endress+Hauser se necessário.

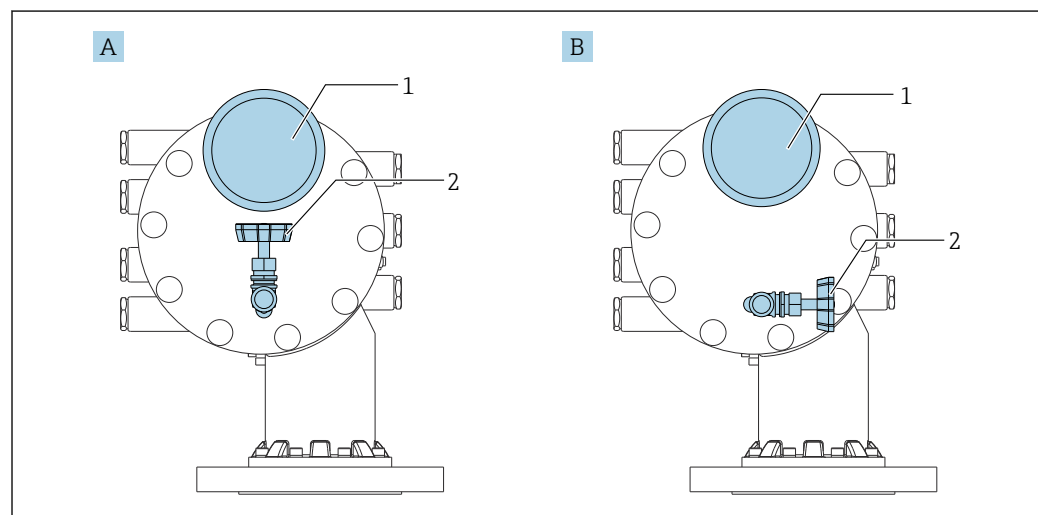
Válvula de esfera

Válvulas de esfera são recomendadas para uso com medidores de nível de tanque para permitir a manutenção, como a remoção do deslocador enquanto o tanque está em uso. Entre em contato com sua Central de vendas Endress+Hauser se necessário.

Chave de controle

Uma chave de controle é utilizada para medidores de tanque instalados em campo. Isso propicia um comando adicional de operação do medidor para controlar a operação do medidor, como o levantamento do deslocador. Entre em contato com sua Central de vendas Endress+Hauser se necessário.

Válvula de alívio e medidor de pressão



A0029105


29 Posição de instalação da válvula de alívio e do medidor de pressão

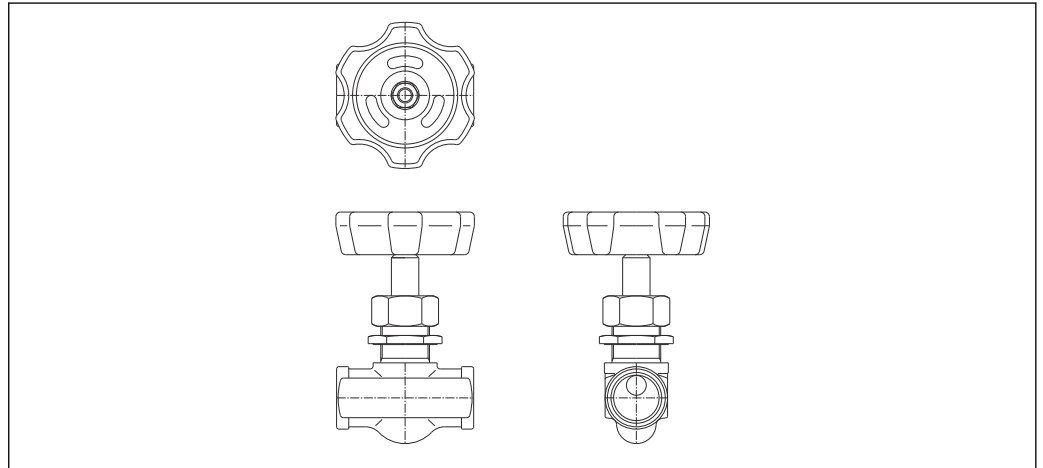
- A Versão padrão
- B Rotação de 90 °graus (opcional)
- 1 Medidor de pressão
- 2 Válvula de alívio

Válvula de alívio


Uma válvula de alívio é utilizada para liberar a pressão dentro do invólucro do NMS8x antes da manutenção.

Temperatura do processo: -20 para 150 °C (-4 para 302 °F)

 Entre em contato com seu Centro de Vendas da Endress+Hauser ao aplicar pressão em uma atmosfera de amônia.



A0028881


 30 Válvula de alívio

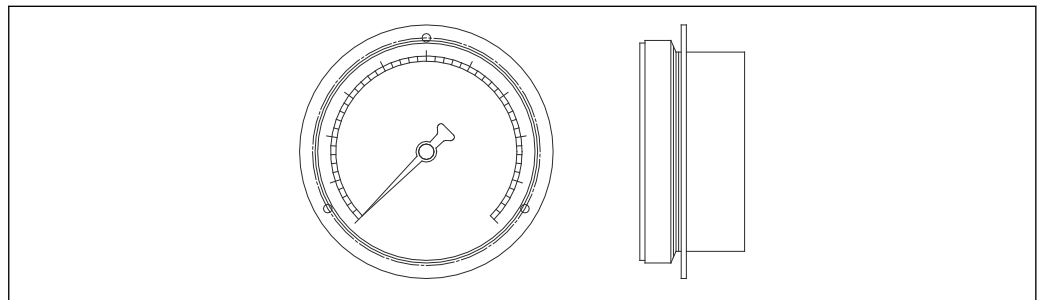
Medidor de pressão

Um medidor de pressão é utilizado para verificar a pressão do processo dentro do invólucro. A faixa da escala do medidor de pressão varia de acordo com a pressão.


- Baixa pressão: 0 para 1 MPa
- Alta pressão: 0 para 4 MPa

Temperatura do processo: -5 para 45 °C (23 para 113 °F)

 Entre em contato com seu Centro de Vendas da Endress+Hauser ao aplicar pressão em uma atmosfera de amônia.



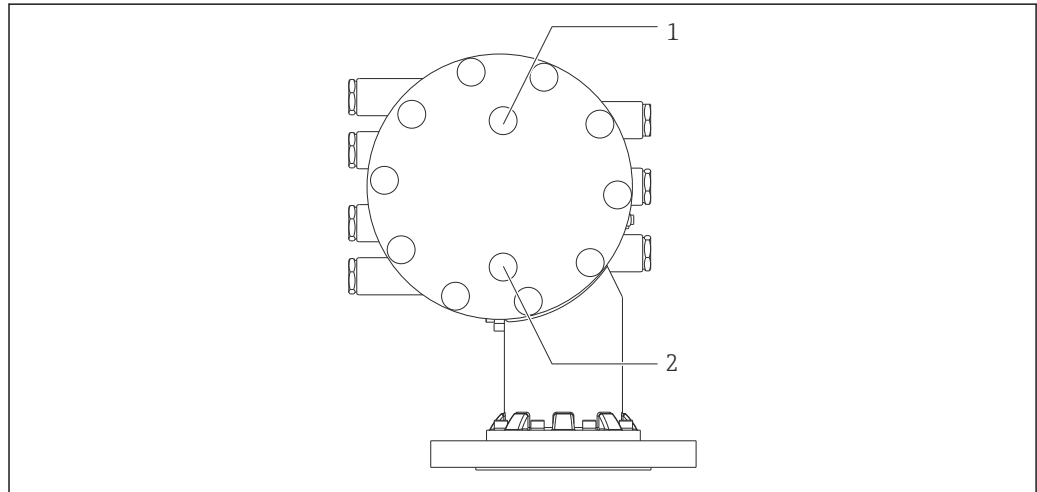
A0028882

 31 Medidor de pressão

Bocal de limpeza e bocal de purga de gás

Um bocal de limpeza usado para lavar dentro do invólucro é especialmente recomendado para aplicações que envolvam alimentos e bebidas ou álcool.

Um bico de purga de gás usado para purgar gás dentro do invólucro é especialmente recomendado para formar uma manta de nitrogênio em aplicações petroquímicas ou químicas.



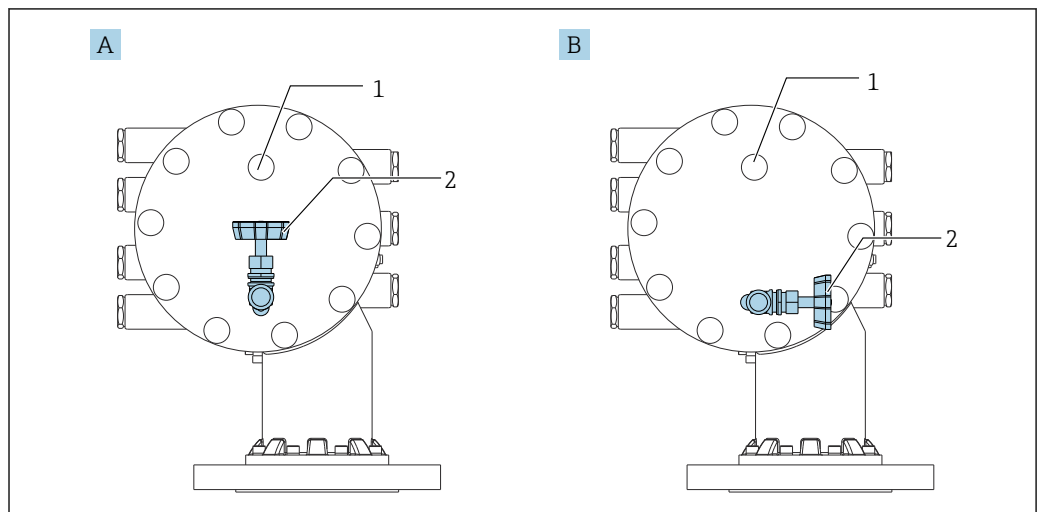
A0028863

32 Furos para o bocal de limpeza e bocal de purga de gás

- 1 Bico de limpeza
- 2 Bocal de purga de gás

Outras combinações para válvula de alívio, medidor de pressão, bocal de limpeza e bocal de purga de gás

Bocal de limpeza e válvula de alívio

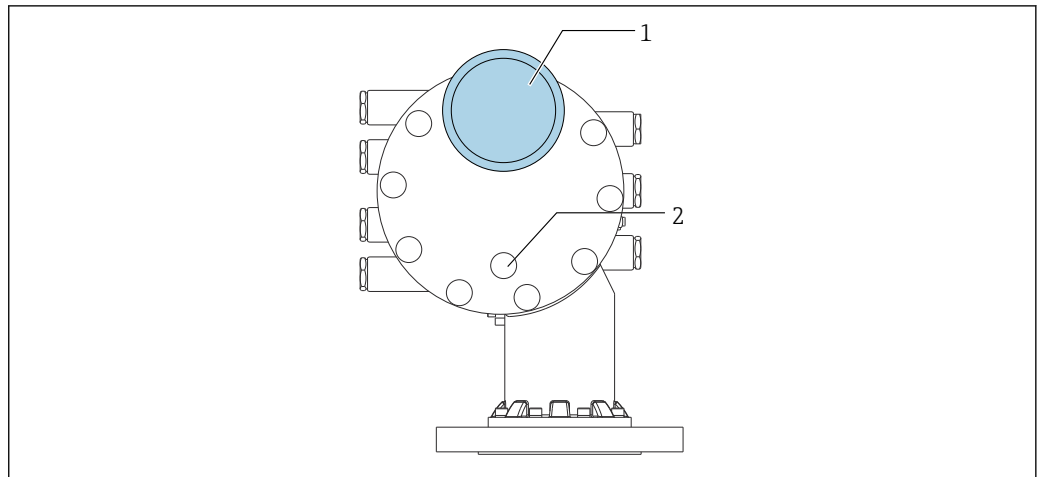


A0051204

33 Bocal de limpeza e válvula de alívio

- A Versão padrão
- B Rotação de 90 graus (opcional)
- 1 Bico de limpeza
- 2 Válvula de alívio

Medidor de pressão e bocal de purga de gás



A0051271

34 *Medidor de pressão e bocal de purga de gás*

- 1 *Medidor de pressão*
- 2 *Bocal de purga de gás*

Acessórios específicos de comunicação

Adaptador WirelessHART SWA70

- É usado para conexão sem fio dos equipamentos de campo
- O adaptador WirelessHART pode ser facilmente integrado aos equipamentos de campo e às infraestruturas existentes, pois oferece proteção de dados e segurança na transmissão, podendo também ser operado em paralelo a outras redes sem fio



Para mais detalhes, consulte Instruções de operação BA00061S

Gauge Emulator, Modbus a BPM

- Usando o conversor de protocolo, é possível integrar um equipamento de campo em um sistema host, mesmo que o equipamento de campo não conheça o protocolo de comunicação do sistema host. Elimina a trava do vendedor para equipamentos de campo.
- Protocolo de comunicação de campo (equipamento de campo): Modbus RS485
- Protocolo de comunicação do host (sistema host): Enraf BPM
- 1 medidor por Gauge Emulator
- Fonte de alimentação separada: 100 para 240 V_{AC}, 50 para 60 Hz, 0,375 A, 15 W
- Várias aprovações para a área classificada

Gauge Emulator, Modbus a TRL/2

- Usando o conversor de protocolo, é possível integrar um equipamento de campo em um sistema host, mesmo que o equipamento de campo não conheça o protocolo de comunicação do sistema host. Elimina a trava do vendedor para equipamentos de campo.
- Protocolo de comunicação de campo (equipamento de campo): Modbus RS485
- Protocolo de comunicação do host (sistema host): Saab TRL/2
- 1 medidor por Gauge Emulator
- Fonte de alimentação separada: 100 para 240 V_{AC}, 50 para 60 Hz, 0,375 A, 15 W
- Várias aprovações para a área classificada

Acessórios específicos do serviço

Commubox FXA195 HART

Para comunicação HART intrinsecamente segura com FieldCare através da interface USB



Para detalhes, veja as "Informações técnicas" TI00404F

Commubox FXA291

Conecta os equipamentos de campo da Endress+Hauser com uma interface CDI (= Common Data Interface = Interface de Dados Comuns da Endress+Hauser) e a porta USB de um computador ou laptop

Número de pedido: 51516983



Para detalhes, veja as "Informações técnicas" TI00405C

DeviceCare SFE100

Ferramenta de configuração para equipamentos de campo HART, PROFIBUS e FOUNDATION Fieldbus

DeviceCare está disponível para download em www.software-products.endress.com. Você precisa se registrar no portal do software da Endress+Hauser para fazer o download do aplicativo.



Informações técnicas TI01134S

FieldCare SFE500

Ferramenta de gerenciamento de ativos de fábrica baseada em FDT

É possível configurar todas as unidades de campo inteligentes em seu sistema e ajudá-lo a gerenciá-las. Através do uso das informações de status, é também um modo simples e eficaz de verificar o status e a condição deles.



Informações técnicas TI00028S

Componentes do sistema

RIA15

A unidade compacta do indicador de processo com queda de tensão muito baixa para uso geral a fim de exibir os sinais de 4 a 20 mA/HART



Informações técnicas TI01043K

Scanner de tanque Tankvision NXA820 / Tankvision Concentrador de dados NXA821 / Link de host Tankvision NXA822


Sistema de gerenciamento de estoque com software totalmente integrado para operação através do navegador web padrão




Informações técnicas TI00419G

Documentação

Os seguintes tipos de documentação estão disponíveis na área de downloads do site da Endress +Hauser (www.endress.com/downloads):

-  Para uma visão geral do escopo da respectiva Documentação técnica, consulte:
 - *Device Viewer* (www.endress.com/deviceviewer): insira o número de série da etiqueta de identificação
 - *Aplicativo de Operações da Endress+Hauser*: Insira o número de série da etiqueta de identificação ou escaneie o código de matriz na etiqueta de identificação.

Informações técnicas (TI)	Auxílio de planejamento O documento contém todos os dados técnicos do equipamento e fornece uma visão geral dos acessórios e outros produtos que podem ser solicitados para o equipamento.
Resumo das instruções de operação (KA)	Guia que leva rapidamente ao primeiro valor medido O Resumo das instruções de operação contém todas as informações essenciais desde o recebimento até o comissionamento inicial.
Instruções de operação (BA)	As instruções de operação contêm todas as informações necessárias em várias fases do ciclo de vida do equipamento: desde a identificação do produto, recebimento e armazenamento, até a instalação, conexão, operação e comissionamento, incluindo a localização de falhas, manutenção e descarte. Elas também contêm uma explicação detalhada de cada parâmetro individual no menu de operação (exceto o menu Especialista). A descrição destina-se àqueles que trabalham com o equipamento em todo seu ciclo de vida e executam configurações específicas.
Descrição dos parâmetros do equipamento (GP)	A descrição dos parâmetros do equipamento fornece uma explicação detalhada de cada parâmetro individual na 2ª parte do menu de operação: o menu Especialista . Ela contém todos os parâmetros do equipamento e permite o acesso direto aos parâmetros pela inserção de um código específico. A descrição destina-se àqueles que trabalham com o equipamento em todo seu ciclo de vida e executam configurações específicas.
Instruções de segurança (XA)	Dependendo da aprovação, as seguintes Instruções de segurança (XA) são fornecidas juntamente com o equipamento. Elas são parte integrante das instruções de operação.  A etiqueta de identificação indica as Instruções de segurança (XA) que são relevantes ao equipamento.
Instruções de instalação (EA)	As instruções de instalação são usadas para substituir uma unidade defeituosa por uma unidade funcional do mesmo tipo.

Marcas registradas

Modbus®

Marca registrada da SCHNEIDER AUTOMATION, INC.





71689741

www.addresses.endress.com
