

# Informazioni tecniche

## Proservo NMS83

### Misura nei serbatoi



#### Applicazione

La serie Proservo NMS8x di dispositivi di misura intelligenti per serbatoi è stata sviluppata per la misura altamente accurata del livello dei liquidi nelle applicazioni di stoccaggio e di processo. Soddisfano i rigidi requisiti relativi a inventory management dei serbatoi, controllo dell'inventario, misura fiscale, controllo delle perdite, risparmio sui costi totali e funzionamento sicuro.

#### Campi di applicazione tipici

- Misura precisa di livello, interfase e densità di alcoli e bevande
- L'intelligenza integrata in NMS8x ne fa lo strumento ideale per installazioni singole o multi-task, grazie a una vasta gamma di funzioni di misura - tra cui Livello liquido, Livello interfase, Densità puntuale, Profilo di densità, Fondo serbatoio e Livello acqua - e all'integrazione di numerose funzioni di misura dei sensori serbatoio, tra cui Livello acqua, Temperatura e Pressione.

#### Vantaggi

- Certificazione SIL2/3 secondo IEC 61508 (livello minimo, massimo, continuo)
- SIL2 per canale singolo, SIL3 per canale doppio (ridondanza omogenea o diversificata)
- Disponibilità di una robusta custodia in 316L
- Misura del livello del liquido con una precisione di +/- 0,4 mm (0,016 in)
- Misura di fino a 2 livelli di interfase e densità fino a 3 fasi liquide
- Profilatura della densità del liquido fino a 50 punti in tutto il serbatoio o nello strato superiore, configurabile
- Parti bagnate completamente separate dal circuito elettronico
- Montaggio su serbatoio con flangia da 3"
- Ampia serie di segnali di uscita tra cui V1, Modbus RS 485 e protocollo HART
- Possibilità di selezionare materiale e pressione nominale delle parti bagnate
- Adatto per applicazioni atmosferiche e ad alta pressione fino a 6 bar/600 kPa/87 psi
- Integrazione, ad esempio, di sensori di temperatura, livello dell'acqua, pressione e prevenzione del troppopieno
- Connessione diretta del sensore di temperatura puntuale o media

*[Continua dalla pagina del titolo]*

- Robusta custodia IP66/68 NEMA Type 4X/6P, in acciaio inox o alluminio
- Funzionamento e visualizzazione in un'ampia serie di lingue locali
- Facili operazioni di messa in servizio, manutenzione e diagnostica tramite FieldCare

## Indice

<b>Informazioni sul documento</b> . . . . .	<b>4</b>	Viscosità . . . . .	43
Simboli . . . . .	4	Massima velocità di movimento del dislocatore . . . . .	43
<b>Funzionamento e struttura del sistema</b> . . . . .	<b>6</b>	<b>Approvazione per misura fiscale</b> . . . . .	<b>44</b>
Principio di misura . . . . .	6	 	
Integrazione dei sensori serbatoio . . . . .	7	<b>Costruzione meccanica</b> . . . . .	<b>45</b>
Sistema di misura . . . . .	14	Dimensioni . . . . .	45
 		Peso . . . . .	46
<b>Ingresso/uscita</b> . . . . .	<b>16</b>	Materiali . . . . .	46
Misura di livello . . . . .	16	 	
Ingresso attivo HART Ex ia/IS . . . . .	17	<b>Interfaccia operatore</b> . . . . .	<b>48</b>
Moduli I/O . . . . .	18	Concetto operativo . . . . .	48
 		Opzioni operative . . . . .	48
<b>Alimentazione</b> . . . . .	<b>27</b>	Operatività locale . . . . .	48
Assegnazione dei morsetti . . . . .	27	Funzionamento a distanza . . . . .	49
Tensione di alimentazione . . . . .	28	Funzionamento mediante interfaccia service . . . . .	50
Potenza assorbita . . . . .	28	 	
Sorgenti dei comandi di misura . . . . .	28	<b>Certificati e approvazioni</b> . . . . .	<b>51</b>
Ingressi cavo . . . . .	31	Marchio CE . . . . .	51
Specifiche del cavo . . . . .	31	Marcatura RCM . . . . .	51
Protezione da sovratensione . . . . .	31	Approvazione Ex . . . . .	51
Categoria sovratensioni . . . . .	31	Tenuta singola conforme alla normativa ANSI/ISA	
Grado di inquinamento . . . . .	32	12.27.01 . . . . .	51
 		Sicurezza funzionale (SIL) . . . . .	51
<b>Caratteristiche prestazionali</b> . . . . .	<b>33</b>	WHG . . . . .	51
Condizioni operative di riferimento . . . . .	33	Approvazione Peso + Misura . . . . .	52
Risoluzione del valore misurato . . . . .	33	Direttiva per i dispositivi in pressione (DGRL / PED)	
Errore di misura massimo . . . . .	33	2014/68/UE . . . . .	52
Isteresi . . . . .	34	Test, certificato . . . . .	52
Ripetibilità . . . . .	34	Altre norme e direttive . . . . .	52
Linearità . . . . .	34	Taratura . . . . .	53
Deriva a lungo termine . . . . .	34	 	
Effetto della temperatura ambiente . . . . .	34	<b>Informazioni per l'ordine</b> . . . . .	<b>54</b>
Effetto della temperatura del fluido . . . . .	34	Certificato di taratura . . . . .	54
Influenza della pressione del fluido . . . . .	34	Marcatura . . . . .	54
Effetto della fase gassosa . . . . .	34	Condizioni di spedizione . . . . .	54
<b>Installazione</b> . . . . .	<b>35</b>	<b>Pacchetti applicativi</b> . . . . .	<b>56</b>
Requisiti . . . . .	35	Metodi avanzati di misura nei serbatoi . . . . .	56
<b>Ambiente</b> . . . . .	<b>41</b>	<b>Accessori</b> . . . . .	<b>61</b>
Campo di temperatura ambiente . . . . .	41	Accessori specifici del dispositivo . . . . .	61
Classificazione delle condizioni ambientali secondo DIN		Accessori specifici per la comunicazione . . . . .	66
EN 60721-3-4 . . . . .	41	Accessori specifici per l'assistenza . . . . .	66
Temperatura di immagazzinamento . . . . .	41	Componenti di sistema . . . . .	66
Umidità . . . . .	41	 	
Grado di protezione . . . . .	41	<b>Documentazione</b> . . . . .	<b>67</b>
Resistenza agli urti . . . . .	41	Informazioni tecniche (TI) . . . . .	67
Resistenza alle vibrazioni . . . . .	41	Istruzioni di funzionamento brevi (KA) . . . . .	67
Compatibilità elettromagnetica (EMC) . . . . .	41	Istruzioni di funzionamento (BA) . . . . .	67
Massima altitudine d'impiego . . . . .	41	Descrizione dei parametri dello strumento (GP) . . . . .	67
 		Istruzioni di sicurezza (XA) . . . . .	67
<b>Processo</b> . . . . .	<b>42</b>	Istruzioni di installazione (EA) . . . . .	67
Campo di temperatura di processo . . . . .	42	 	
Campo pressione di processo . . . . .	42	<b>Marchi registrati</b> . . . . .	<b>67</b>
Densità del fluido . . . . .	43		
Differenza di densità del fluido per la misura di interfase . . . . .	43		

## Informazioni sul documento

### Simboli

#### Simboli di sicurezza



Questo simbolo segnala una situazione pericolosa, che causa lesioni gravi o mortali se non evitata.



Questo simbolo segnala una situazione pericolosa. Qualora non si eviti tale situazione, si potrebbero verificare lesioni gravi o mortali.



Questo simbolo segnala una situazione pericolosa. Qualora non si eviti tale situazione, si potrebbero verificare incidenti di media o minore entità.



Questo simbolo contiene informazioni su procedure e altri elementi che non provocano lesioni personali.

#### Simboli elettrici



Corrente alternata



Corrente continua e corrente alternata



Corrente continua



Connessione di terra

Morsetto di terra che, per quanto riguarda l'operatore, è collegato a terra tramite sistema di messa a terra.

#### Messa a terra protettiva (PE)

Morsetti di terra che devono essere collegati alla messa a terra, prima di eseguire qualsiasi altra connessione.

I morsetti di terra sono posizionati all'interno e all'esterno del dispositivo:

- Morsetto di terra interno: la messa a terra protettiva è collegata all'alimentazione di rete.
- Morsetto di terra esterno: il dispositivo è collegato al sistema di messa a terra dell'impianto.

#### Simboli degli utensili



Cacciavite a testa a croce



Cacciavite a testa piatta



Cacciavite Torx



Chiave a brugola



Chiave fissa

#### Simboli per alcuni tipi di informazioni e immagini



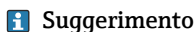
Procedure, processi o interventi consentiti



Procedure, processi o interventi preferenziali



Procedure, processi o interventi vietati



Indica informazioni aggiuntive



Riferimento che rimanda alla documentazione



Riferimento alla figura



Avviso o singolo passaggio da rispettare

1, 2, 3

Serie di passaggi



Risultato di un passaggio



Ispezione visiva



Comando tramite tool operativo





Parametro protetto da scrittura

1, 2, 3, ...

Numeri degli elementi

A, B, C, ...

Viste

 -  **Istruzioni di sicurezza**

Rispettare le istruzioni di sicurezza riportate nelle relative istruzioni di funzionamento



**Resistenza termica dei cavi di collegamento**

Specifica il valore minimo della resistenza termica dei cavi di connessione

## Funzionamento e struttura del sistema

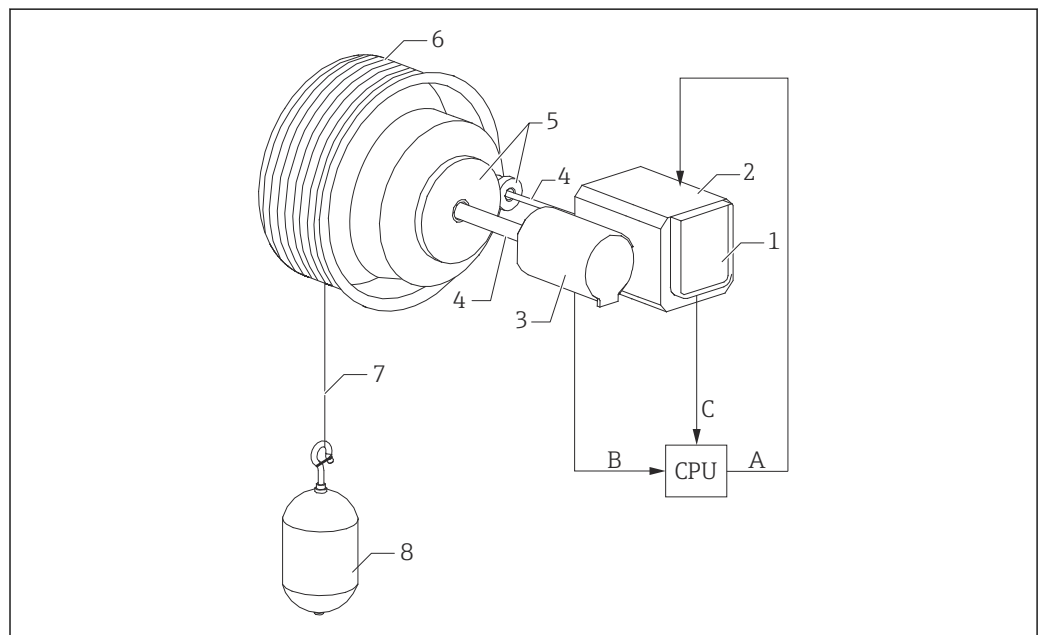
### Principio di misura

NMS8x è un dispositivo intelligente per la misura del livello dei liquidi ad alta precisione nei serbatoi. Il sistema si basa sul principio della misura del dislocamento.

Un piccolo dislocatore viene posizionato accuratamente in un liquido mediante un motore passo-passo. Il dislocatore è sospeso a un filo di misura avvolto su una bobina di filo a scanalature sottili. NMS8x conta le rotazioni della bobina del filo, per calcolare la corsa del filo e ottenere la variazione del livello del liquido.

La bobina è azionata da magneti di accoppiamento completamente separati dal corpo della bobina. I magneti esterni sono collegati alla bobina di filo, mentre i magneti interni sono collegati al motore di azionamento. Quando i magneti interni ruotano, l'attrazione magnetica fa ruotare anche i magneti esterni e quindi l'intero gruppo bobina. La variazione del peso apparente del dislocatore sul filo crea una coppia sui magneti esterni generando una variazione del flusso magnetico. Queste variazioni generate dal gruppo bobina vengono rilevate da un esclusivo trasduttore elettromagnetico sui magneti interni. Il trasduttore trasmette il segnale di peso a una CPU secondo un principio senza contatto (brevettato). Il motore di azionamento viene azionato per mantenere costante il segnale di peso al valore impostato, definito dal comando operativo.

Quando il dislocatore viene abbassato e tocca il liquido, il suo peso apparente viene ridotto dalla forza di galleggiamento del liquido che viene misurata da un trasduttore magnetico compensato in temperatura. Ciò provoca la modifica della coppia nell'accoppiamento magnetico, misurata da sei sensori ad effetto Hall. Un segnale che indica il peso del dislocatore viene inviato al circuito di controllo del motore. Quando il livello del liquido sale o scende, la posizione del dislocatore viene regolata dal motore di azionamento. La rotazione della bobina di filo viene valutata costantemente per determinare il valore del livello mediante un encoder rotativo magnetico. Oltre a misurare il livello, NMS8x può misurare anche le interfasi tra un massimo di tre fasi liquide, oltre che il fondo del serbatoio, la densità puntuale e la densità del profilo.



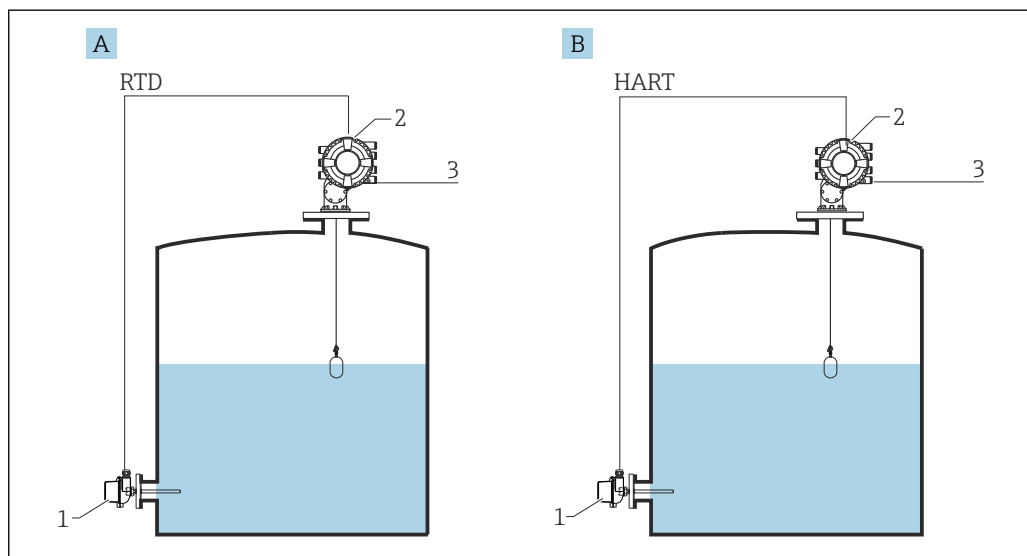
A0026903

#### 1 Principio di funzionamento

- A Dati di posizione del dislocatore
- B Dati di peso
- C Rotazione della bobina di filo
- 1 Encoder
- 2 Motore
- 3 Trasformatore rotativo
- 4 Pozzetti
- 5 Ingranaggi
- 6 Bobina di filo
- 7 Filo di misura
- 8 Dislocatore

## Integrazione dei sensori serbatoio

Oltre a misurare livello, interfasi, fondo del serbatoio e densità, il dispositivo può essere utilizzato anche per integrare i sensori serbatoio nei sistemi di inventario dei serbatoi. Tutti i valori misurati e calcolati possono essere visualizzati sul display integrato. Possono essere trasferiti a un sistema di controllo dell'inventario tramite un protocollo di comunicazione di campo.



2 Sistema di misura per NMS83

A Modalità multidrop HART

B Modalità HART e analogica

1 Temperatura puntuale

2 Proservo NMS8x

3 Il protocollo di campo trasmette i dati a un sistema di controllo dell'inventario

I valori tipici misurati dai sensori sono:

- Livello
- Temperatura puntuale
- Temperatura media
- Livello acqua
- Pressione
- Valore di livello secondario (per applicazioni critiche)

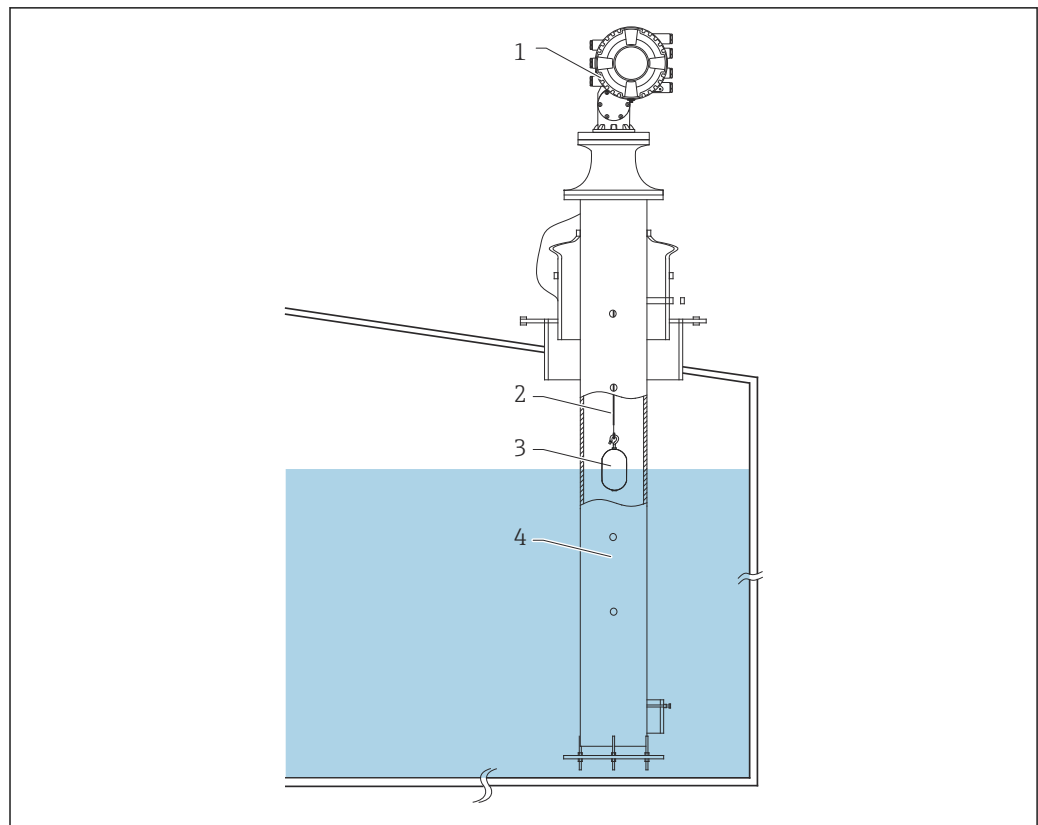
### Principali applicazioni

Grazie al numero di funzioni di misura e di uscite opzionali, oltre che al design compatto, NMS8x può essere installato nell'ambito di numerose applicazioni a costi minimi.


#### Industria alimentare e produzione di alcol

Nei processi di lavorazione e immagazzinamento di alcol, alimenti e bevande è necessario misurare e gestire un'ampia varietà di prodotti. Le funzioni di misura remota di NMS8x combinate a un sistema di inventory management rappresentano il modo migliore di misurare e gestire il contenuto dei serbatoi.


## Installazione tipica dei serbatoi



A0026904

 3 *Installazione tipica dei serbatoi 1*

- 1 NMS8x
- 2 Filo di misura
- 3 Dislocatore
- 4 Tubo di calma

 Quando si installa NMS8x su un serbatoio a tetto galleggiante, utilizzare un tubo di calma per proteggere il filo di misura. In caso contrario, il filo potrebbe rompersi a causa di un urto esterno.



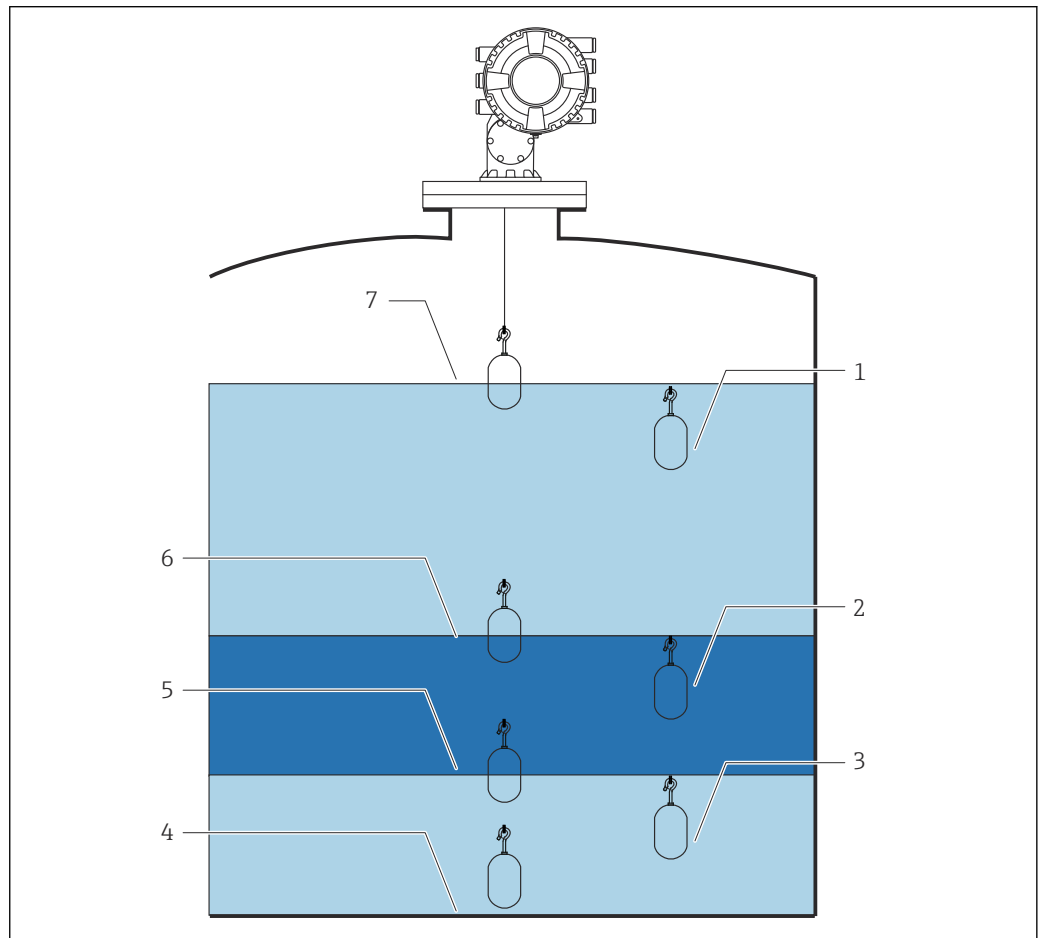
### Applicazione

NMS8x è prima di tutto uno strumento di misura del livello ad alta precisione, con l'ulteriore capacità di misurare la densità. Le misure di livello supportate sono le seguenti: livello della superficie del liquido e livelli di interfase tra liquidi diversi, oltre che ricerca del fondo del serbatoio o della piastra di riferimento. Le misure di densità supportate sono le seguenti: punto singolo (misure puntuali) e misure del profilo di tutti i liquidi in un serbatoio.

La scelta del dislocatore più adatto dipende dalle condizioni del liquido e dalle funzioni di misura. Queste ultime possono essere classificate come segue:

- Valore di misura continuo, ad es. livello, interfase
- Valore di misura singola, ad es. densità puntuale, profilo del serbatoio, profilo di interfase, profilo manuale

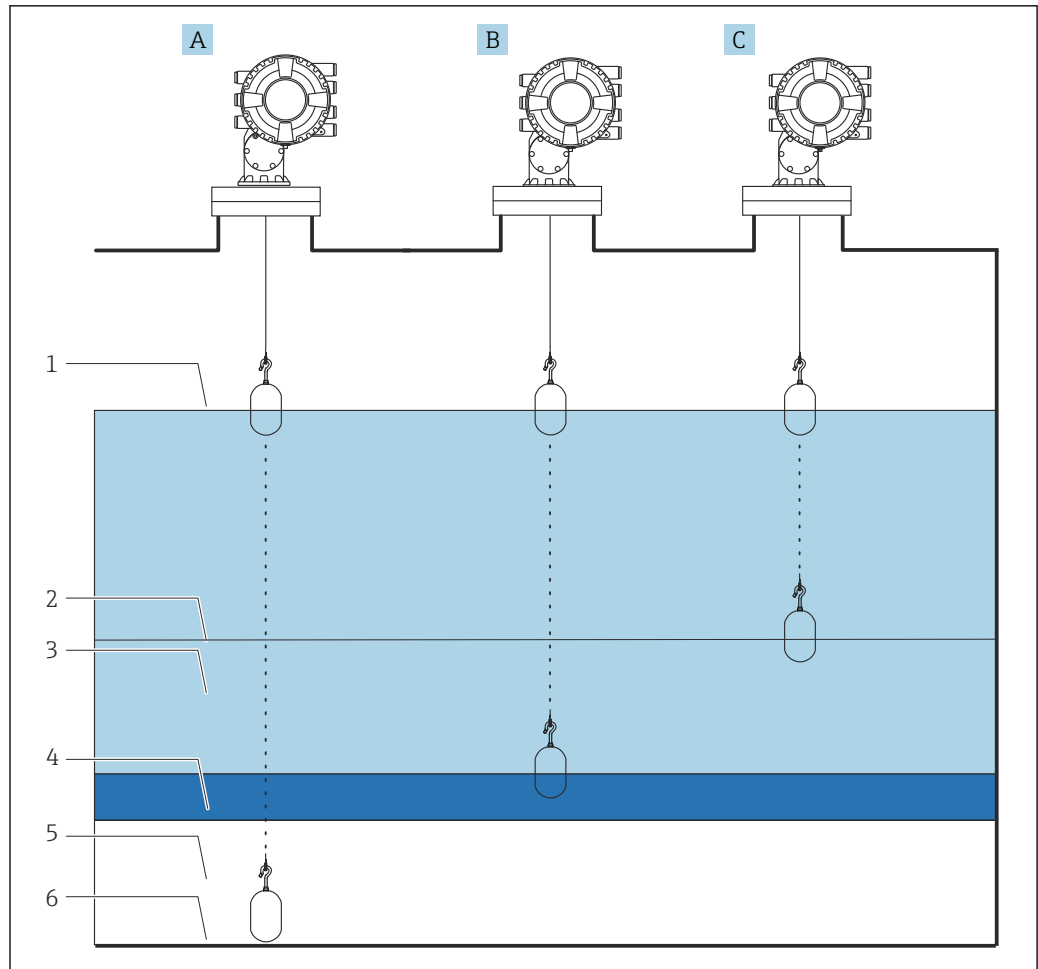
### Terminologia di misura



A0026906

4 NMS8x con livello standard, I/F x 2, fondo serbatoio e densità puntuale x 3 misure

- 1 Densità superiore
- 2 Densità media
- 3 Densità inferiore
- 4 Fondo del serbatoio
- 5 I/F inferiore
- 6 I/F superiore
- 7 Livello



A0026907

5 Misura del profilo di densità

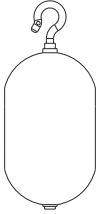
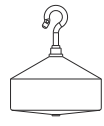
- A Profilo del serbatoio: profilazione della densità in tutto il serbatoio
- B Profilo interfase: profilazione della densità nella fase superiore
- C Profilo manuale: profilazione della densità da una posizione specifica a livello
- 1 Livello
- 2 Livello del profilo manuale
- 3 Fase superiore (alcool, alimenti liquidi o bevande)
- 4 Fase centrale (emulsione)
- 5 Fase inferiore (acqua)
- 6 Fondo del serbatoio

**Guida alla selezione del dislocatore**

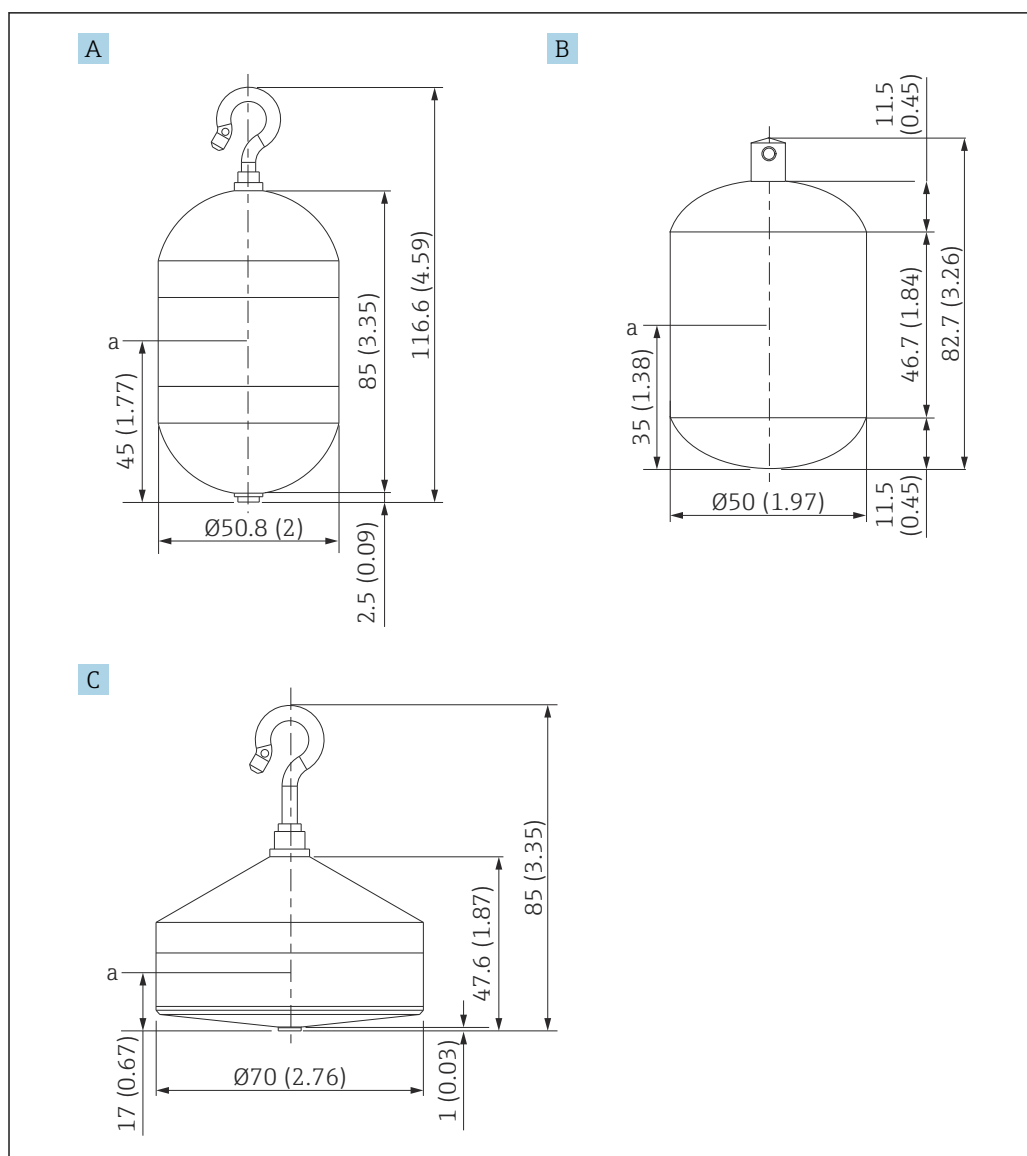
È disponibile un'ampia gamma di dislocatori per diverse applicazioni. La corretta selezione del dislocatore garantisce prestazioni e durata ottimali. Le seguenti indicazioni aiutano a selezionare il dislocatore più adatto a una determinata applicazione.

*Tipi di dislocatore*

Sono disponibili i seguenti dislocatori NMS8x.

50 mm (1,97 in)	70 mm (2,76 in)
316L/PTFE	316L
	

Dimensioni del dislocatore



A0029581

- A  $\varnothing 50$  mm (1,97 in) - dislocatore cilindrico 316L
- B  $\varnothing 50$  mm (1,97 in) - dislocatore cilindrico PTFE
- C  $\varnothing 70$  mm (2,76 in) - dislocatore conico 316L
- a Punto di immersione

Elem.	$\varnothing 50$ mm (1,97 in) - dislocatore cilindrico 316L	$\varnothing 50$ mm (1,97 in) - dislocatore cilindrico PTFE	$\varnothing 70$ mm (2,76 in) - dislocatore conico 316L
Peso (g)	253	250	245
Volume (ml)	143	118	124
Volume di bilanciamento (ml)	70.7	59	52.8

**i** Peso, volume e volume di bilanciamento sono determinati individualmente da ogni dislocatore e possono variare in base ai valori sopra indicati.

*Dislocatore consigliato per applicazione*

Applicazione	Livello del prodotto	Livello dell'interfase	Densità
<b>Liquido viscoso</b>	50 mm (1,97 in) PTFE	Non cons.	Non cons.
<b>Liquido non viscoso (ad es. alcool)</b>	50 mm (1,97 in) 316L	50 mm (1,97 in) 316L	50 mm (1,97 in) 316L

#### **Livello del prodotto**

In generale, in condizioni simili, i dislocatori di diametro maggiore hanno una precisione migliore.

#### **Livello/i interfasi**

I dislocatori di forma cilindrica, con la parte superiore e la parte inferiore arrotondate, riducono la resistenza mentre si muovono attraverso i liquidi. Ciò assicura un movimento più fluido e misure di interfase più rapide rispetto ai dislocatori a faccia piatta, in particolare nelle misure del profilo di densità che coprono l'intera altezza del serbatoio.



Per muovere un dislocatore verso il basso attraverso i liquidi, la densità del dislocatore (peso diviso per volume) deve essere superiore alla densità del liquido.

### Fondo del serbatoio e livello della piastra di riferimento

I dislocatori da 70 mm (2,76 in) e 50 mm (1,97 in) riducono la resistenza quando si muovono attraverso i liquidi. Ciò assicura un movimento più fluido e misure di interfase più rapide.

### Densità

Dato che la densità è il risultato calcolato di due misure, un dislocatore con un volume più elevato offre generalmente la misura della densità più accurata. Nella maggior parte dei casi, per la misura della densità è consigliabile utilizzare il nostro dislocatore da 50 mm (1,97 in) di diametro.

Per le applicazioni non viscosi (ad es. alcool chiaro), funziona molto bene anche il dislocatore da 70 mm (2,76 in).

### Livello e densità

Quando per un'applicazione è ugualmente importante misurare sia il livello che la densità, i dislocatori da 50 mm (1,97 in) e 70 mm (2,76 in) di diametro offriranno le migliori prestazioni.

### Misura fiscale

Il dislocatore da 50 mm (1,97 in) o più grande è la scelta da fare per i requisiti NMI.

Il dislocatore conico in acciaio 316L da 110 mm (4,33 in) è la scelta da fare per i requisiti PTB.

### Compatibilità dei materiali

I dislocatori sono disponibili in tre diversi materiali standard. La compatibilità dei materiali deve essere verificata per garantire il funzionamento sicuro e le massime prestazioni del dispositivo NMS8x.

#### 316L

Per NMS83, l'acciaio inox è un materiale industriale altamente versatile che offre una buona compatibilità con una vasta serie di alcool, alimenti liquidi o bevande.

#### AlloyC276

Questo materiale ad alte prestazioni è più duro dell'acciaio 316L e offre un'eccellente resistenza a molte sostanze chimiche corrosive.

#### PTFE

Tra i materiali polimerici più noti e versatili, questo materiale ad alte prestazioni ha uno dei coefficienti di attrito più bassi. Assicura prestazioni eccellenti in liquidi viscosi/appiccicosi e ha un'eccellente resistenza chimica a una vasta serie di liquidi corrosivi.

### Dimensione della connessione al processo

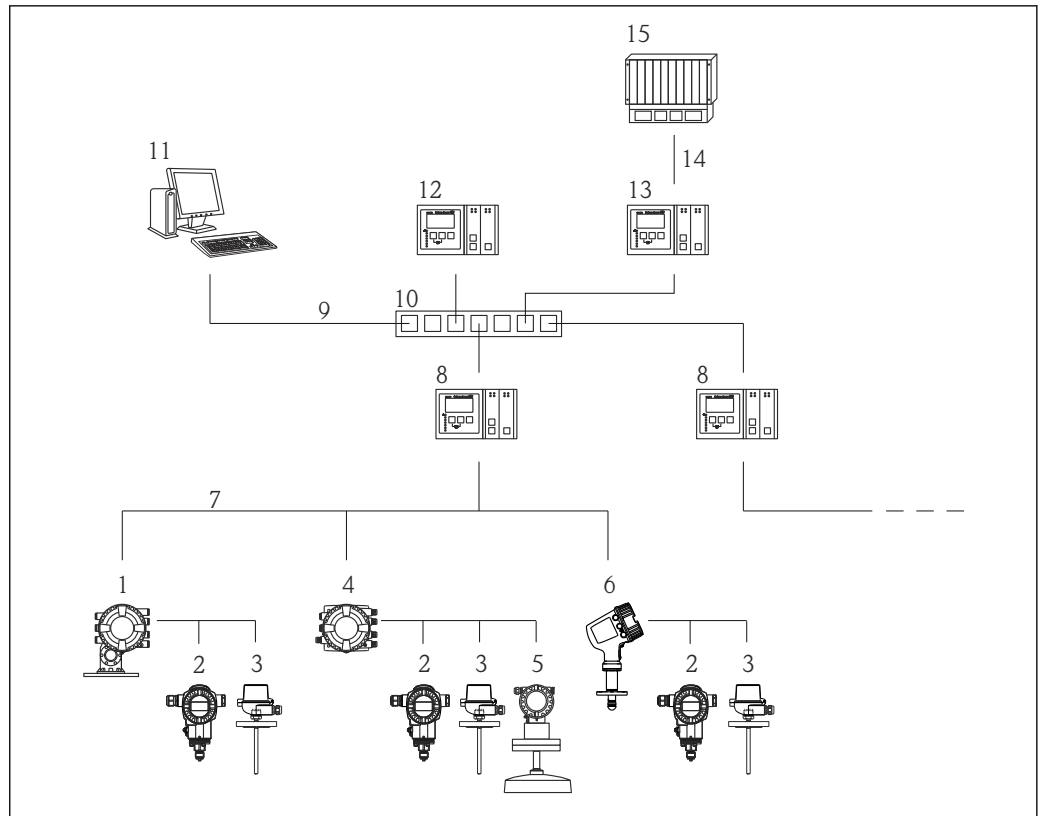
La connessione al processo definisce l'ingresso di processo del serbatoio e può influire sulla dimensione del dislocatore. Le connessioni al processo standard di NMS8x iniziano da 3" DN80 e si adattano alla maggior parte delle applicazioni di misura nei serbatoi. Di conseguenza, la maggior parte delle applicazioni può essere coperta con uno dei dislocatori opzionali da 50 mm o 70 mm. Quando la connessione al processo è più piccola, sono disponibili dislocatori di diametro inferiore.



Quando si sceglie il dislocatore da 110 mm (4,33 in) di diametro con approvazione per la misura fiscale (PTB), è consigliabile installare una camera di taratura e manutenzione separata tra NMS8x e la connessione al processo del serbatoio.

### Sistema di misura

- Dalla misura del livello nei singoli serbatoi alle più complesse applicazioni di processo, i dispositivi di misura nei serbatoi di Endress+Hauser sono parte integrante delle soluzioni di gestione dei serbatoi. È disponibile un'ampia serie di protocolli di uscita dati per una perfetta integrazione in molti sistemi di uso comune.
- Un esempio significativo è Tankvision di Endress+Hauser. Tankvision è un sistema scalabile che consente la gestione locale dei serbatoi per numerosi loop tramite i protocolli Modbus o V1. I dati accumulati sono disponibili per il DCS e altri sistemi di gestione degli impianti tramite un Host Link.



A0030168

6 Integrazione dei dispositivi di misura nei serbatoi in un sistema di inventory management (esempio tipico)

- 1 Proservo NMS8x
- 2 Trasmittitore di pressione (ad es. Cerabar)
- 3 Temperatura puntuale (ad es. termometro modulare)
- 4 Tankside Monitor NRF81
- 5 Micropilot S FMR5xx
- 6 Micropilot NMR8x
- 7 Protocollo di campo (ad es. Modbus, V1)
- 8 Tankvision Tank Scanner NXA820
- 9 Ethernet
- 10 Switch Ethernet
- 11 Browser Internet
- 12 Tankvision Data Concentrator NXA821
- 13 Tankvision Host Link NXA822
- 14 Modbus
- 15 DCS o PLC

## Ingresso/uscita

### Misura di livello

#### Variabile misurata



Proservo è prima di tutto uno strumento di misura del livello ad alta precisione, con l'ulteriore capacità di misurare interfasi e densità. Le misure di livello supportate sono le seguenti: livello della superficie del liquido e livelli di interfase tra liquidi diversi, oltre che ricerca del fondo del serbatoio o della piastra di riferimento. Le misure di densità supportate sono le seguenti: punto singolo (le cosiddette misure "puntuali") e misure del profilo di tutti i liquidi in un serbatoio.

#### Campo di misura

- Livello e interfase: 22 m (73,33 ft) max (un campo maggiore è ordinabile come prodotto speciale)
- Densità: 0,4000 ... 2,000 g/cm<sup>3</sup>

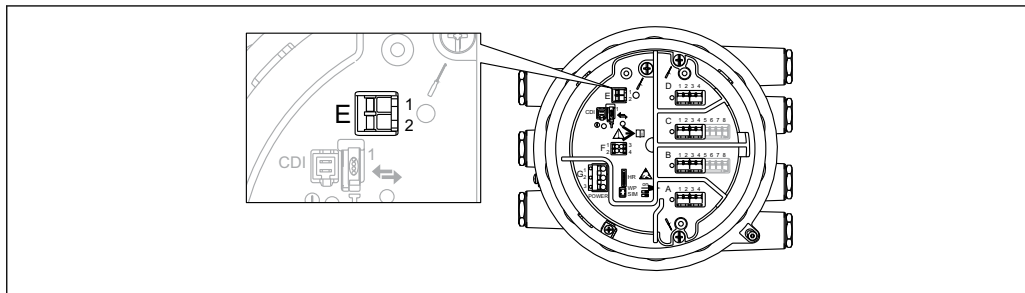
Il campo di misura di livello e interfase dipende dal filo di misura e dalla compatibilità del materiale con il fluido misurato. I fili di misura sono disponibili in tre diversi materiali standard. La compatibilità dei materiali deve essere verificata per garantire il funzionamento sicuro e le massime prestazioni di misura.

Campo di misura	Materiale
16 m (53,33 ft)	PFA > 316L
22 m (73,33 ft)	AlloyC276

-  Per dispositivi con taratura in custodia (10 punti) con opzione ITA o ITC della posizione d'ordine 150 "Approvazione Precisione, Peso + Misura": Campo di misura massimo: 40 m (131 ft)
-  Se l'applicazione supera il campo sopra indicato, contattare Endress+Hauser per prodotti/ soluzioni tecniche speciali.



## Ingresso attivo HART Ex ia/IS



A0027364

### 7 Ingresso attivo HART Ex ia/IS

E1 HART +

E2 HART -


Il dispositivo è dotato di un ingresso attivo HART Ex ia/IS. Funzionalità aggiuntive sono disponibili se sono collegati i seguenti dispositivi Endress+Hauser:

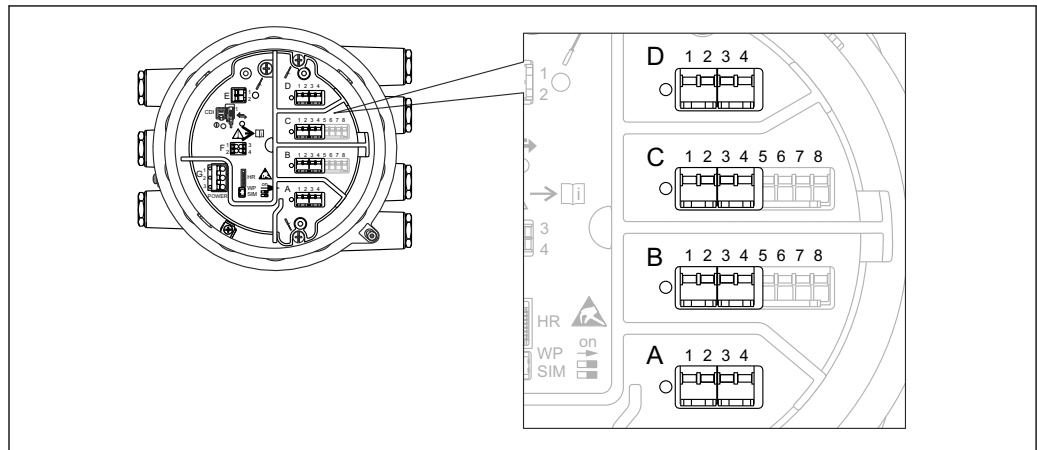
#### **Prothermo NMT**

Il livello misurato viene trasmesso a Prothermo. Prothermo utilizza questo livello per calcolare la temperatura media del prodotto.

#### **Dati tecnici**

- Tensione di alimentazione trasmettitore  
23,0 V -  $380 \Omega \cdot I_{\text{carico}}$
- Carico massimo  
500  $\Omega$ , linea di segnale inclusa
- Corrente massima di tutti i dispositivi collegati  
24 mA

 L'ingresso attivo HART Ex ia/IS è disponibile per impostazione predefinita. Non deve essere scelto esplicitamente quando si ordina un dispositivo.



A0027363

8 Posizione dei moduli I/O nel vano morsetti

Il vano morsetti contiene fino a quattro moduli di I/O, in base al codice d'ordine.

- I moduli con quattro morsetti possono essere inseriti in uno qualsiasi di questi slot.
- I moduli con otto morsetti possono essere inseriti negli slot B o C.

**i** L'assegnazione esatta dei moduli agli slot dipende dalla versione del dispositivo. Per una descrizione dettagliata, consultare le Istruzioni di funzionamento del dispositivo in oggetto.

- i** Quando si selezionano i moduli, si applicano le seguenti restrizioni:
- Il dispositivo può contenere un massimo di quattro moduli I/O.
  - È possibile un massimo di due moduli I/O con 8 morsetti.

Posizione d'ordine 040: "Uscita primaria"






NMx8x - xxxx <u>XX</u> xx xx ... 040			
O <sup>1)</sup>	N <sup>2)</sup>	T <sup>3)</sup>	S <sup>4)</sup>
Modbus RS485 <sup>5)</sup>			
A1	1	4	→ 21
V1 <sup>5)</sup>			
B1	1	4	→ 22
4-20mA HART Ex d/XP <sup>5)</sup>			
E1	1	8	→ 24
4-20mA HART Ex i/IS <sup>5)</sup>			
H1	1	8	→ 24
WM550 <sup>5)</sup>			
C1	1	4	→ 23

- 1) Opzione
- 2) Numero di moduli I/O
- 3) Numero di morsetti
- 4) Dati tecnici
- 5) Tipo di modulo I/O

Posizione d'ordine 050: "I/O analogico secondario"

NMx8x - xxxx xx <u>XX</u> xx ... 050			
---	--	--	--









**Posizione d'ordine 050: "I/O analogico secondario"**




- Tipo di modulo I/O:  
1 x "Ingresso Ex d/XP 4-20mA HART + RTD"
  - Opzione  
A1
  - Numero di moduli I/O  
1
  - Numero di morsetti  
1 x 8
  - Dati tecnici →  24
- Tipo di modulo I/O:  
2 x "Ingresso Ex d/XP 4-20mA HART + RTD"
  - Opzione  
A2
  - Numero di moduli I/O  
2
  - Numero di morsetti  
2 x 8
  - Dati tecnici →  24
- Tipo di modulo I/O:  
1 x "Ingresso Ex i/IS 4-20mA HART+ RTD"
  - Opzione  
B1
  - Numero di moduli I/O  
1
  - Numero di morsetti  
1 x 8
  - Dati tecnici →  24
- Tipo di modulo I/O:  
2 x "Ingresso Ex i/IS 4-20mA HART+ RTD"
  - Opzione  
B2
  - Numero di moduli I/O  
2
  - Numero di morsetti  
2 x 8
  - Dati tecnici →  24
- Tipo di modulo I/O:  
1 x "Ingresso Ex i/IS 4-20mA HART + RTD"  
1 x "Ingresso Ex d/XP 4-20mA HART + RTD"
  - Opzione  
C2
  - Numero di moduli I/O  
2
  - Numero di morsetti  
2 x 8
  - Dati tecnici →  24
- Tipo di modulo I/O:  
nessuno
  - Opzione  
X0
  - Numero di moduli I/O  
0
  - Numero di morsetti  
0
  - Dati tecnici -

*Posizione d'ordine 060: "I/O secondario digitale Ex d/XP"*

NMx8x - xxxx xx xx <u>XX</u> ... 060
---

**Posizione d'ordine 060: "I/O secondario digitale Ex d/XP"**

- Tipo di modulo I/O:  
1 x "2x relè + 2x I/O discreti"
  - Opzione  
A1
  - Numero di moduli I/O  
1
  - Numero di morsetti  
1 x 4
  - Dati tecnici →  26
- Tipo di modulo I/O:  
2 x "2x relè + 2x I/O discreti"
  - Opzione  
A2
  - Numero di moduli I/O  
2
  - Numero di morsetti  
2 x 4
  - Dati tecnici →  26
- Tipo di modulo I/O:  
3 x "2x relè + 2x I/O discreti"
  - Opzione  
A3
  - Numero di moduli I/O  
3
  - Numero di morsetti  
3 x 4
  - Dati tecnici →  26
- Tipo di modulo I/O:  
1x "Modbus RS485"
  - Opzione  
B1
  - Numero di moduli I/O  
1
  - Numero di morsetti  
3 x 4
  - Dati tecnici →  21
- Tipo di modulo I/O:  
1x "Modbus RS485"  
1 x "2x relè + 2x I/O discreti"
  - Opzione  
B2
  - Numero di moduli I/O  
2
  - Numero di morsetti  
2 x 4
  - Dati tecnici  
→  21  
→  26
- Tipo di modulo I/O:  
1x "Modbus RS485"  
2 x "2x relè + 2x I/O discreti"
  - Opzione  
B3
  - Numero di moduli I/O  
3
  - Numero di morsetti  
3 x 4
  - Dati tecnici  
→  21  
→  26

- Tipo di modulo I/O:  
1 x "WM550"
  - Opzione  
E1
  - Numero di moduli I/O  
1
  - Numero di morsetti  
1 x 4
  - Dati tecnici →  23
- Tipo di modulo I/O:  
1 x "WM550"  
1 x "2x relè + 2x I/O discreti"
  - Opzione  
E2
  - Numero di moduli I/O  
2
  - Numero di morsetti  
2 x 4
  - Dati tecnici →  23
- Tipo di modulo I/O:  
1 x "WM550"  
2 x "2x relè + 2x I/O discreti"
  - Opzione  
E3
  - Numero di moduli I/O  
3
  - Numero di morsetti  
3 x 4
  - Dati tecnici →  23
- Tipo di modulo I/O:  
nessuno
  - Opzione  
X0
  - Numero di moduli I/O  
0
  - Numero di morsetti  
0
  - Dati tecnici -

**"Modbus RS485": dati tecnici**

Numero di unità

15 strumenti max. per loop

Velocità di trasmissione: selezionabile

- 600 bit/s
- 1 200 bit/s
- 2 400 bit/s
- 4 800 bit/s
- 9 600 bit/s
- 19 200 bit/s

Parità: selezionabile

- Dispari
- Pari
- Nessuno

Cavo

3 fili, con schermatura

La schermatura deve essere collegata all'interno della custodia

Resistenze di terminazione

Da impostare come richiesto negli specifici ambienti

Topologia

Bus seriale

Distanza di trasmissione

1 200 m (3 900 ft) max

Indirizzo strumento

Ogni trasmettitore ha un indirizzo di bus individuale configurato nel software del trasmettitore

Isolamento

Gli ingressi del bus sono elettricamente isolati dagli altri componenti elettronici

Allarme di errore attivo

Messaggio di errore classificato secondo NAMUR NE 107

#### **"V1": dati tecnici**

Numero di unità

10 strumenti max. per loop

Velocità di trasmissione: selezionabile

3 300 bit/s

Cavo

- Doppino intrecciato, schermatura consigliata

- 2 fili, senza schermatura

Resistenze di terminazione

Non richieste

Topologia

- Bus seriale

- Struttura ad albero

Distanza di trasmissione

6 000 m (19 700 ft) max

Indirizzo strumento

Ogni trasmettitore ha un indirizzo di bus individuale configurato nel software del trasmettitore

Isolamento

Circuito di comunicazione seriale isolato dagli altri circuiti

Allarme di errore attivo

Messaggio di errore classificato secondo NAMUR NE 107

**WM550: dati tecnici**

Numero di unità

15 max. <sup>1)</sup> strumenti per loop

Velocità di trasmissione: selezionabile

- 600 bit/s
- 1 200 bit/s
- 2 400 bit/s
- 4 800 bit/s

Cavo

- Doppino intrecciato, senza schermatura (cons.)
- 2 fili, con o senza schermatura

Topologia

Loop di corrente o 2 loop di corrente ridondanti (richiede 2 moduli I/O WM550)

Distanza di trasmissione

7 000 m (22 967 ft) max

Indirizzo strumento

Ogni trasmettitore ha un indirizzo di bus individuale configurato nel software del trasmettitore

Isolamento

Circuito di comunicazione seriale isolato dagli altri circuiti

Allarme di errore attivo

Messaggio di errore classificato secondo NAMUR NE 107

---

1) Il numero massimo di dispositivi dipende dalla massima tensione di uscita del master e dalla caduta di tensione degli slave. Per NXA820 con dispositivi Nxx8x, è garantito un numero massimo di 12 dispositivi

**Modulo I/O "4-20mA HART" (Ex d/XP o Ex i/IS): dati tecnici****Dati generali**

Numero di unità

6 strumenti max. per loop

Velocità di trasmissione: selezionabile

1 200 bit/s

Cavo

- Doppino intrecciato, con schermatura
- Sezione conduttori: 0,2 ... 2,5 mm<sup>2</sup> (24 ... 13 AWG)

Topologia

- Bus seriale
- Struttura ad albero

Distanza di trasmissione

1 200 m (3 900 ft) max

Indirizzo strumento

Ogni trasmettitore su un loop di segnale ha un indirizzo di bus individuale. Questo viene definito nel software del trasmettitore e/o nell'ambiente di configurazione ausiliario come, ad esempio, il sistema host o Field Communicator 475.

Isolamento

Gli ingressi del bus sono elettricamente isolati dagli altri componenti elettronici

**Dati in ingresso**

Modalità operative di ingresso

- 4..20mA input (1 dispositivo esterno)
- HART master+4..20mA input (1 dispositivo esterno)
- HART master (fino a 6 dispositivi esterni)

Carico interno (a terra)

400 Ω

Campo di misura

0 ... 26 mA

Precisione

±15 µA (dopo linearizzazione e taratura)

Connessione di un Prothermo NMT

Il livello misurato viene trasmesso a Prothermo. Prothermo utilizza questo livello per calcolare la temperatura media del prodotto.

Connessione di una sonda di temperatura RTD

Connessione a 2, 3 o 4 fili

**Dati in uscita**

Modalità operative di uscita

- 4..20mA output
- HART slave +4..20mA output

Corrente in uscita

3 ... 24 mA

Precisione

±15 µA (dopo linearizzazione e taratura)

Allarme di errore attivo

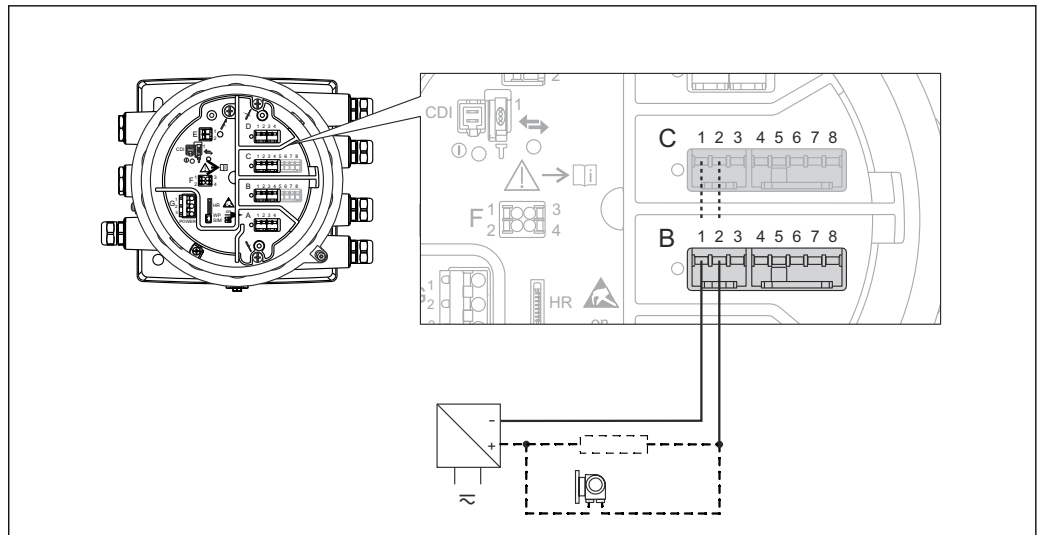
Messaggio di errore HART classificato secondo NAMUR NE 107

**Dati per uso passivo (ingresso o uscita)**

- Tensione ai morsetti minima  
10,4 V<sup>2)</sup>
- Tensione ai morsetti massima  
29 V<sup>2)</sup>

2) Il rispetto di questi valori è indispensabile per garantire informazioni corrette sui valori misurati.



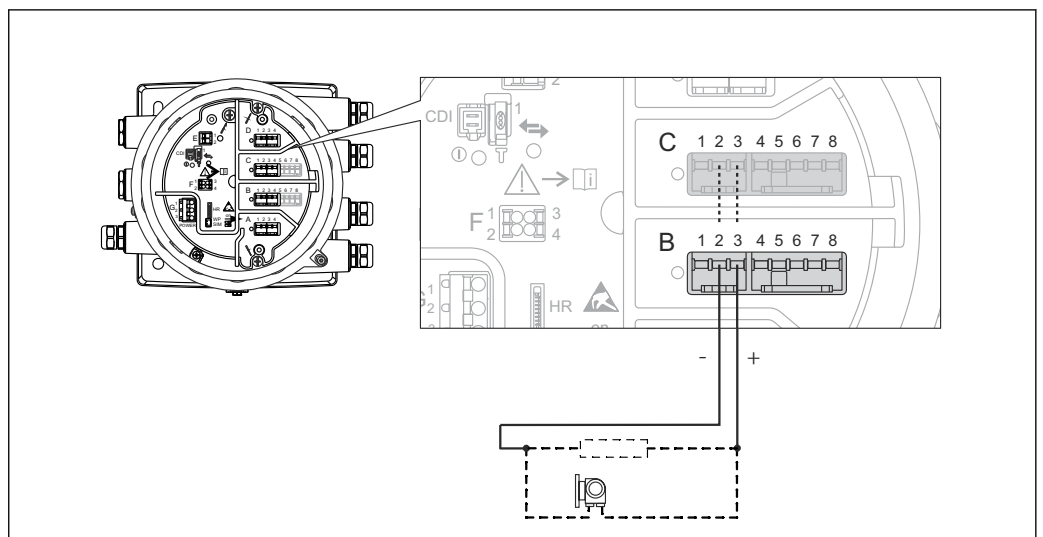


A0033030

9 Ingresso o uscita passivi: usare i morsetti 1 e 2

#### Dati per uso attivo (ingresso o uscita)

- Tensione di alimentazione trasmettitore (Ex d/XP)  
 $18,5 \text{ V} - 360 \Omega \cdot I_{\text{carico}}$
- Tensione di alimentazione trasmettitore (Ex i/IS)  
 $20,0 \text{ V} - 360 \Omega \cdot I_{\text{carico}}$
- Carico di uscita  
 $500 \Omega \text{ max.}$ , linea di segnale inclusa <sup>3)</sup>



A0033031

10 Ingresso o uscita attivi: usare i morsetti 2 e 3

3) Il rispetto di questo valore è indispensabile per garantire informazioni corrette sui valori misurati.

**"Modulo I/O digitale": dati tecnici****Uscita**

- Potenza di commutazione relè per carico resistivo
  - 30 V<sub>DC</sub> @ 2 A
  - 250 V<sub>DC</sub> @ 0,1 A
  - 250 V<sub>AC</sub> @ 2 A
- Tipo relè
  - normalmente aperto;
  - può essere impostato su "normalmente chiuso" con un'opzione software<sup>4)</sup>

**Ingresso**

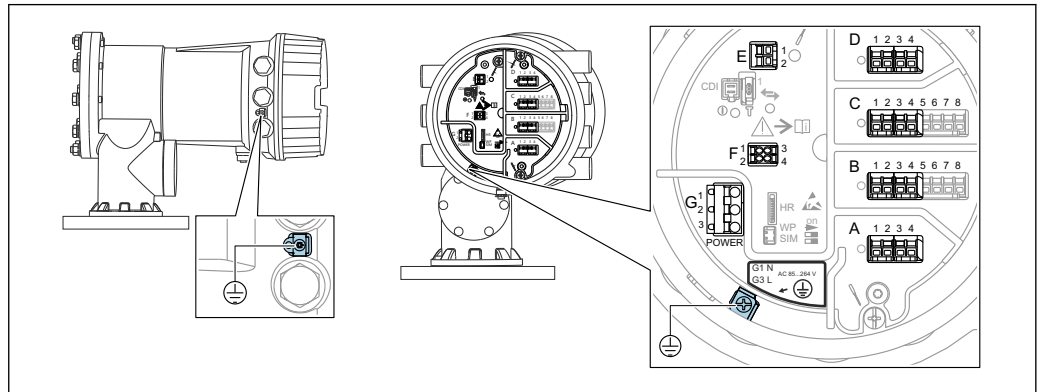
- Massima tensione di eccitazione
  - 250 V<sub>AC</sub>
  - 250 V<sub>DC</sub>
- Minima tensione di eccitazione
  - 25 V<sub>AC</sub>
  - 5 V<sub>DC</sub>
- Consumo di corrente alla tensione massima
  - ≤ 1 mA (DC)
  - ≤ 2 mA (AC)

---

4) In caso di interruzione dell'alimentazione, lo stato di commutazione è sempre "aperto", indipendentemente dall'opzione software selezionata.

## Alimentazione

### Assegnazione dei morsetti



11 Vano morsetti (esempio tipico) e morsetti di terra

#### **i** Filettatura della custodia

Le filettature del vano connessioni e dell'elettronica possono essere rivestite con materiale anti-atrito.

Per tutti i materiali della custodia vale quanto segue:

**✗ Non lubrificare le filettature della custodia.**

#### Area morsetti A/B/C/D (slot per moduli I/O)

Modulo: fino a quattro moduli I/O, in base al codice d'ordine

- I moduli con quattro morsetti possono essere inseriti in uno qualsiasi di questi slot.
- I moduli con otto morsetti possono essere inseriti negli slot B o C.

**i** L'assegnazione esatta dei moduli agli slot dipende dalla versione del dispositivo. Per una descrizione dettagliata, consultare le Istruzioni di funzionamento del dispositivo in oggetto.

#### Area morsetti E

Modulo: interfaccia HART Ex i/IS

- E1: H+
- E2: H-

#### Area morsetti F

Display separato

- F1:  $V_{c.c.}$  (connesso al morsetto 81 del display separato)
- F2: segnale B (connesso al morsetto 84 del display separato)
- F3: segnale A (connesso al morsetto 83 del display separato)
- F4: terra (connessa al morsetto 82 del display separato)

#### Area morsetti G (per alimentazione CA ad alta tensione e alimentazione CA a bassa tensione)

- G1: N
- G2: non collegato
- G3: L

#### Area morsetti G (per alimentazione CC a bassa tensione)

- G1: L-
- G2: non collegato
- G3: L+

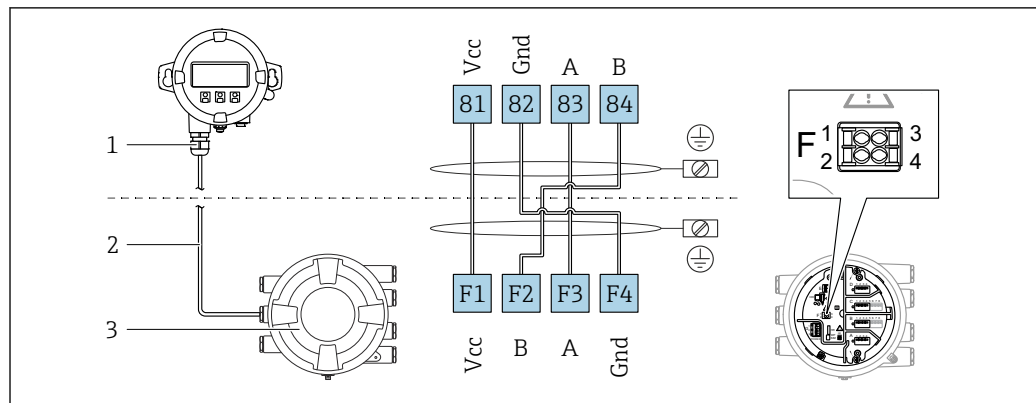
#### Area morsetti: terra di protezione

Modulo: messa a terra di protezione (vite M4)



12 Area morsetti: terra di protezione

## Display operativo e di visualizzazione separato DKX001



13 Connessione del modulo operativo e di visualizzazione separato DKX001 al dispositivo per la misura nei serbatoi (NMR8x, NMS8x o NRF8x)

- 1 Display operativo e di visualizzazione separato
- 2 Cavo di collegamento
- 3 Dispositivo per la misura nei serbatoi (NMR8x, NMS8x or NRF8x)

- i** Il modulo operativo e di visualizzazione separato DKX001 è disponibile tra gli accessori. Per maggiori informazioni, v. SD01763D.
- i**
  - Il valore misurato è indicato simultaneamente sul modulo DKX001 e sul display operativo e di visualizzazione locale.
  - Il menu operativo non è accessibile contemporaneamente sui due moduli. Se si accede al menu operativo da uno di questi moduli, l'altro viene bloccato automaticamente. Il blocco rimane attivo finché non si chiude il menu nel primo modulo (ritorno alla visualizzazione del valore di misura).

## Tensione di alimentazione

**Alimentazione c.a. alta tensione:**

Valore operativo:  
 $100 \dots 240 V_{AC} (-15\% + 10\%) = 85 \dots 264 V_{AC}, 50/60 \text{ Hz}$

**Alimentazione c.a. bassa tensione:**

Valore operativo:  
 $65 V_{AC} (-20\% + 15\%) = 52 \dots 75 V_{AC}, 50/60 \text{ Hz}$

**Alimentazione c.c. bassa tensione:**

Valore operativo:  
 $24 \dots 55 V_{DC} (-20\% + 15\%) = 19 \dots 64 V_{DC}$

## Potenza assorbita

La potenza massima varia in base alla configurazione dei moduli. Il valore indica la potenza massima apparente, in base alla quale selezionare i cavi applicabili. La potenza effettiva consumata attuale è 12 W.

**Alimentazione c.a. alta tensione:**

28,8 VA

**Alimentazione c.a. bassa tensione:**

21,6 VA

**Alimentazione c.c. bassa tensione:**

13,4 W

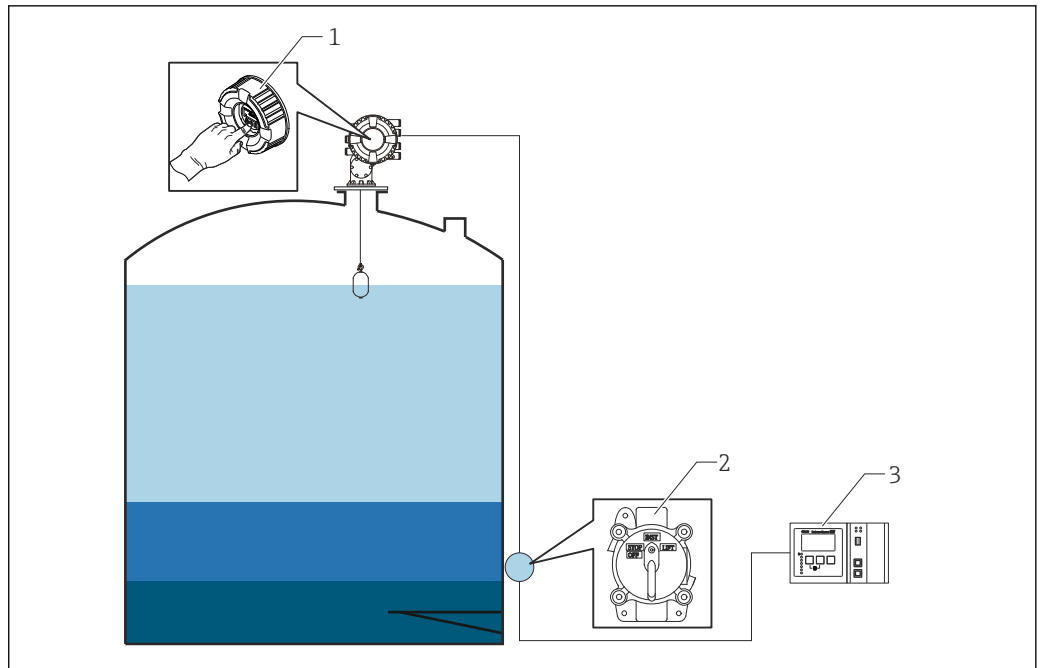
## Sorgenti dei comandi di misura

I comandi di misura possono essere inviati attraverso varie sorgenti.

- Display o CDI (ad es. FieldCare)
- Ingresso digitale (ad es. interruttore)
- Bus di campo (Modbus, V1, HART)

L'ultimo comando di misura ricevuto da qualsiasi sorgente verrà eseguito come al solito.

- i** Durante la taratura, i comandi di misura non vengono accettati da alcuna sorgente.



A0029575

- 1 Funzionamento del display
- 2 Ingresso digitale (ad es.interruttore)
- 3 Tankvision

### Priorità dei comandi di misura

La priorità dei comandi di misura per NMS8x è molto semplice. L'ultimo comando di misura ricevuto da qualsiasi sorgente verrà eseguito prendendo il posto del comando di misura precedente. Tuttavia, la priorità varia a seconda dei dispositivi. Quando si sostituisce il dispositivo con NMS8x, controllare le priorità riportate di seguito.

#### AVISO

#### Esecuzione di un comando di misura non desiderato.

Se l'impostazione non viene modificata, verrà eseguito un comando di misura non desiderato (ad es. un comando di Livello tramite bus di campo sovrascriverebbe un comando di Arresto per manutenzione).

- Se il sistema è stato programmato automaticamente o semiautomaticamente per il funzionamento, la manutenzione o altri scopi, l'impostazione dovrebbe essere modificata di conseguenza.

### Proservo NMS8x

Mediante display		Da ingresso digitale		Da bus di campo	
Comando	Priorità	Comando	Priorità	Comando	Priorità
Livello	1	Livello	1	Livello	1
Interfase	1	Interfase	1	Interfase	1
Fondo del serbatoio	1	Fondo del serbatoio	1	Fondo del serbatoio	1
Densità puntuale	1	Densità puntuale	1	Densità puntuale	1
Densità del profilo	1	Densità del profilo	1	Densità del profilo	1
Verso l'alto	1	Verso l'alto	1	Verso l'alto	1
Arresto	1	Arresto	1	Arresto	1

## Proservo NMS5/NMS7

Mediante display		Da NRF560		Da ingresso digitale		Da bus di campo	
Comando	Priorità	Comando	Priorità	Comando	Priorità	Comando	Priorità
Livello	4	Livello	4	Livello	4	Livello	4
Interfase	2	Interfase	3	Interfase	1	Interfase	4
Fondo del serbatoio	2	Fondo del serbatoio	3	N/A	N/A	Fondo del serbatoio	4
Densità puntuale	2	Densità puntuale	3	N/A	N/A	Densità puntuale	4
Densità del profilo	2	Densità del profilo	3	N/A	N/A	Densità del profilo	4
Verso l'alto	2	Verso l'alto	3	Verso l'alto	1	Verso l'alto	4
Arresto	2	Arresto	3	Arresto	1	Arresto	4

## Indicatore di livello servo TGM5


Mediante display		Da NRF560		Da DRM9700		Da ingresso digitale		Da bus di campo	
Comando	Priorità	Comando	Priorità	Comando	Priorità	Comando	Priorità	Comando	Priorità
Livello	4	Livello	4	Livello	4	Livello	4	Livello	4
Interfase	2	Interfase	3	N/A	N/A	N/A	N/A	Interfase	4
Fondo del serbatoio	2	Fondo del serbatoio	3	N/A	N/A	N/A	N/A	Fondo del serbatoio	4
Densità puntuale	2	Densità puntuale	3	N/A	N/A	N/A	N/A	Densità puntuale	4
Densità del profilo	2	Densità del profilo	3	N/A	N/A	N/A	N/A	Densità del profilo	4
Verso l'alto	2	Verso l'alto	3	Verso l'alto	1	Verso l'alto	1	Verso l'alto	4
Arresto	2	Arresto	3	N/A	N/A	Arresto	1	Arresto	4

## Indicatore di livello servo TGM4000

Mediante display		Da DRM9700		Da ingresso digitale		Da bus di campo	
Comando	Priorità	Comando	Priorità	Comando	Priorità	Comando	Priorità
Livello	4	Livello	4	Livello	4	Livello	4
Interfase	2	Interfase	1	N/A	N/A	Interfase	4
Fondo del serbatoio	2	N/A	N/A	N/A	N/A	Fondo del serbatoio	4
Densità puntuale	2	N/A	N/A	N/A	N/A	Densità puntuale	4
Densità del profilo	2	N/A	N/A	N/A	N/A	Densità del profilo	4
Verso l'alto	2	Verso l'alto	1	Verso l'alto	1	Verso l'alto	4
Arresto	2	Arresto	N/A	Arresto	1	Arresto	4

Ingressi cavo	Posizione d'ordine 090 "Connessione elettrica" <sup>1)</sup>	Ingressi cavo (con tappi ciechi) <sup>2)</sup>
	A	7 con filettatura M20
	B	7 con filettatura M25
	C	7 con filettatura G1/2
	D	7 con filettatura G3/4
	E	7 con filettatura NPT1/2
	F	7 con filettatura NPT3/4

- 1) Posizione 090 del codice d'ordine, ad es. NMx8x-xxxxxxxxxxxxA...
- 2) Gli ingressi NON dotati di moduli I/O all'interno verranno assemblati direttamente con tappi ciechi 316L senza adattatori. Per dettagli sulla posizione dei moduli, consultare il capitolo "Slot per moduli I/O" nelle Istruzioni di funzionamento.

 Per i seguenti dispositivi con approvazioni TIIS Ex d, i pressacavi sono collegati al dispositivo (v. la posizione 010 del codice d'ordine). Questi pressacavi devono essere utilizzati. Proservo NMS83-TC...

## Specifiche del cavo

### Morsetti

#### Sezione del filo 0,2 ... 2,5 mm<sup>2</sup> (24 ... 13 AWG)

Da utilizzare per morsetti con funzione: segnale e alimentazione

- Morsetti a molla (NMx8x-xx1...)
- Morsetti a vite (NMx8x-xx2...)

#### Sezione del filo max.2,5 mm<sup>2</sup> (13 AWG)

Da utilizzare per morsetti con funzione: morsetto di terra nel vano morsetti

#### Sezione del filo max.4 mm<sup>2</sup> (11 AWG)

Da utilizzare per morsetti con funzione: morsetto di terra nella custodia

### Linea di alimentazione

Il cavo standard del dispositivo è sufficiente per la linea di alimentazione.

### Linea di comunicazione HART

- Il cavo standard del dispositivo è sufficiente se si utilizza solo il segnale analogico.
- Se si utilizza il protocollo HART, si consiglia di utilizzare un cavo schermato. Attenersi allo schema di messa a terra dell'impianto.

### Linea di comunicazione Modbus

- Attenersi alle condizioni previste per i cavi dalla norma TIA-485-A della Telecommunications Industry Association.
- Altre condizioni: usare un cavo schermato.

### Linea di comunicazione V1

- Doppino intrecciato, cavo schermato o non schermato
- Resistenza in un cavo singolo:  $\leq 120 \Omega$
- Capacitanza tra linee:  $\leq 0,3 \mu\text{F}$

### Linea di comunicazione WM550

- Doppino intrecciato, cavo non schermato
- Sezione minima 0,5 mm<sup>2</sup> (20 AWG)
- Resistenza totale massima del cavo:  $\leq 250 \Omega$
- Cavo a bassa capacitanza

**Protezione da sovratensione** Sulle linee di comunicazione e di alimentazione; secondo IEC 60060-1 / DIN 60079-14: 10 kA, 8/20  $\mu\text{s}$ , 10 impulsi secondo IEC 60060-1 / DIN 60079-14

**Categoria sovratensioni** Categoria sovratensioni II

**Grado di inquinamento**

Grado di inquinamento 2



## Caratteristiche prestazionali

Condizioni operative di riferimento

Secondo OIML R85

Risoluzione del valore misurato

<b>Livello e interfase</b>	≤ 0,1 mm (0,004 in)
<b>Densità</b>	≤ 0,001 g/cm <sup>3</sup>

Errore di misura massimo

<b>Livello</b>	±0,4 mm (±0,016 in)	Condizione di riferimento La precisione dell'attrezzatura di taratura approvata NMI presso Endress+Hauser Yamanashi secondo la combinazione del codice d'ordine è come riportato nella tabella seguente.
<b>Interfase</b>	±2 mm (±0,08 in)	Condizione di riferimento <ul style="list-style-type: none"> <li>▪ Dislocatore standard 70 mm (2,76 in)</li> <li>▪ Differenza di densità 0,2 g/cm<sub>3</sub> o più (la differenza di densità minima rilevabile per la misura dell'interfase è 0,1 g/cm<sub>3</sub>)</li> <li>▪ Prestazioni max. selezionate nella posizione 150</li> </ul>
<b>Fondo del serbatoio</b>	±2 mm (±0,08 in)	Condizione di riferimento <ul style="list-style-type: none"> <li>▪ Dislocatore standard 70 mm (2,76 in)</li> <li>▪ Piastra di riferimento piatta o fondo del serbatoio piatto</li> <li>▪ Prestazioni max. selezionate nella posizione 150</li> </ul>
<b>Densità</b>	±0,003 g/cm <sup>3</sup>	Condizione di riferimento <ul style="list-style-type: none"> <li>▪ Dislocatore standard 50 mm (1,97 in) o 70 mm (2,76 in)</li> <li>▪ Taratura densità (offset)</li> <li>▪ Prestazioni max. selezionate nella posizione 150</li> </ul>

I seguenti valori sono validi per una distanza di misura del livello fino a 22 m (73,33 ft)

Posizione d'ordine 150	Approvazione Peso + Misura	Dislocatore (posizione d'ordine 120)	
		1AC, 2AC, 3AC, 4AC, 5AC	1BE, 4AE
		Ø50 mm (1,97 in)	Ø70 mm (2,76 in)
		Precisione	
ICR	Versione standard, senza certificato di taratura	±1 mm (±0,04 in)	±1 mm (±0,04 in)
ICW	Versione standard, con certificato di taratura su 3 punti	±1 mm (±0,04 in)	±1 mm (±0,04 in)
ICX	Versione standard, con certificato di taratura su 5 punti	±1 mm (±0,04 in)	±1 mm (±0,04 in)
ITA	Prestazioni massime, con certificato di taratura su 10 punti	±0,6 mm (±0,024 in)	±0,4 mm (±0,016 in)
ITC	Versione standard, con certificato di taratura su 10 punti	±1 mm (±0,04 in)	±1 mm (±0,04 in)
LTA	Prestazioni massime, approvazione di tipo LNE secondo OIML R85, API 3.1B, ISO4266, certificato di taratura in fabbrica	±0,6 mm (±0,024 in)	±0,4 mm (±0,016 in)
LTC	Misura fiscale, approvazione di tipo LNE secondo OIML R85, API 3.1B, ISO4266, certificato di taratura in fabbrica	±1 mm (±0,04 in)	±1 mm (±0,04 in)
NTA	Prestazioni massime, approvazione di tipo NMI secondo OIML R85, API 3.1B, ISO4266, certificato di taratura in fabbrica	±0,6 mm (±0,024 in)	±0,4 mm (±0,016 in)

Posizione d'ordine 150	Approvazione Peso + Misura	Dislocatore (posizione d'ordine 120)	
		1AC, 2AC, 3AC, 4AC, 5AC	1BE, 4AE
		Ø50 mm (1,97 in)	Ø70 mm (2,76 in)
		Precisione	
NTC	Approvazione di tipo per misura fiscale secondo NMi OIML R85, API 3.1B, ISO4266, certificato di taratura in fabbrica	±1 mm (±0,04 in)	±1 mm (±0,04 in)
PTA	Prestazioni massime, approvazione di tipo PTB, certificato di taratura in fabbrica	N/A	±0,4 mm (±0,016 in)
PTC	Approvazione di tipo per misura fiscale PTB, certificato di taratura in fabbrica	N/A	±1 mm (±0,04 in)

**Isteresi** Entro l'accuratezza specificata (+/- 1 mm (0,039 in)) secondo OIML R85 (2008)  
Può essere ridotta con la modalità di misura senza isteresi.

**Ripetibilità** 0,1 mm (0,004 in)

**Linearità** Entro l'errore di misura massimo

**Deriva a lungo termine** Entro l'errore di misura specificato

**Effetto della temperatura ambiente** Entro l'accuratezza specificata secondo OIML R85 (2008)

**Effetto della temperatura del fluido** Nessuna (il principio del dislocatore non è influenzato dalla temperatura del fluido).

**Influenza della pressione del fluido** Nessuna influenza della pressione del fluido sul principio di misura.

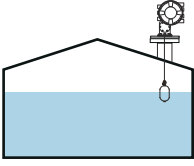
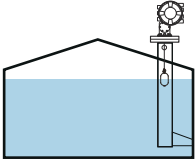
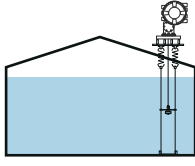

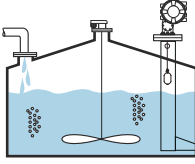
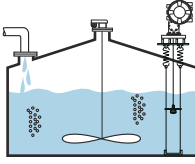
**Effetto della fase gassosa** Nessun effetto della fase gassosa sul principio di misura.


## Installazione

### Requisiti

#### Tipo di serbatoio

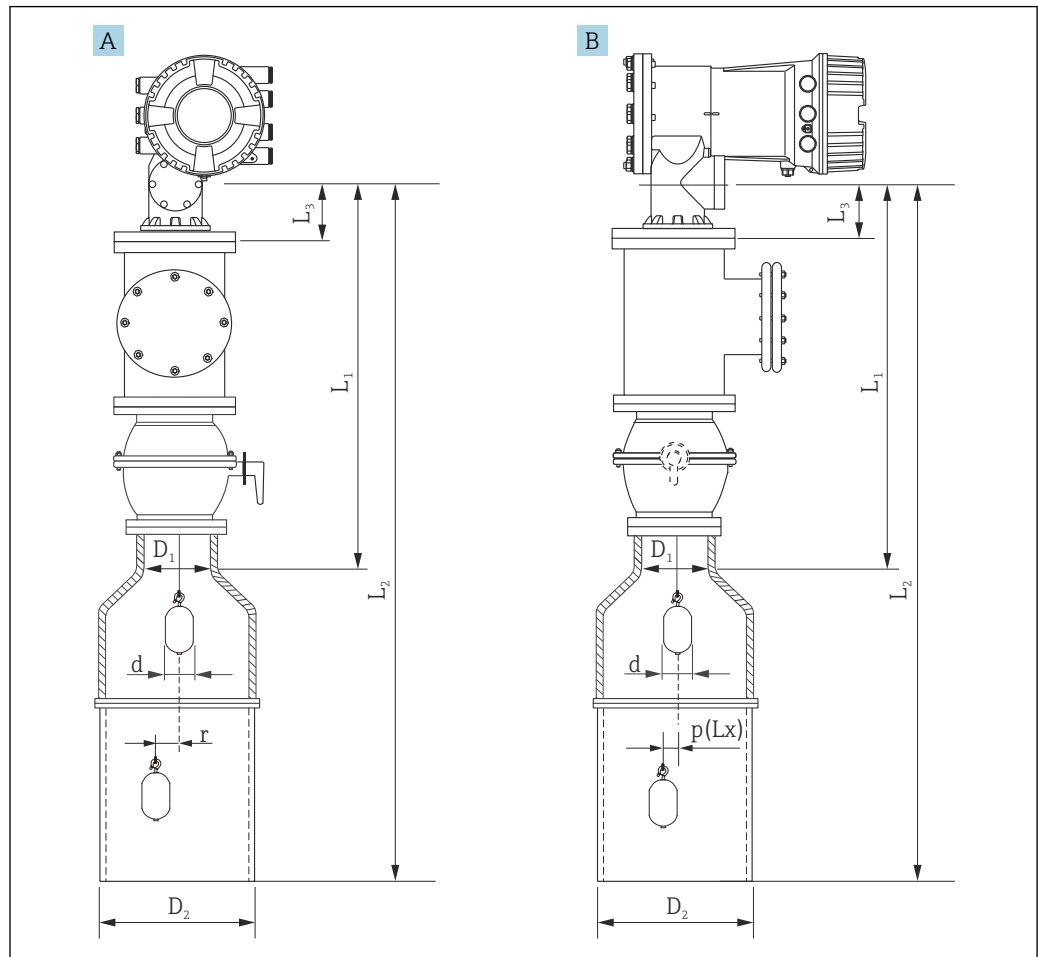
A seconda del tipo di serbatoio e dell'applicazione, per NMS8x si consigliano procedure di installazione differenti.

Tipo di serbatoio	Senza sistema di guida	Con tubo di calma	Con fili guida
Serbatoio a tetto fisso	 A0032437	 A0032438	 A0032439
Serbatoio con agitatore o forte turbolenza		 A0032440	 A0032441

-  Nei serbatoi a tetto galleggiante e in quelli a tetto galleggiante coperto è necessario un tubo di calma.
- Nei serbatoi a tetto galleggiante non è possibile installare fili guida. Quando si trova in spazio libero, il filo di misura potrebbe rompersi a causa di un urto esterno.
- Nei serbatoi pressurizzati, l'installazione dei fili guida non è consentita perché i fili impedirebbero la chiusura della valvola per la sostituzione del filo, del tamburo o del dislocatore. La posizione di installazione del dispositivo NMS8x è importante per applicazioni senza il sistema del filo guida, perché si deve evitare la rottura del filo di misura.

### Montaggio con tubo di calma

Il diametro del tubo di calma necessario a proteggere il filo di misura senza disturbarne il funzionamento varia a seconda dell'altezza del serbatoio. Il tubo di calma potrebbe essere di diametro costante oppure più stretto nella parte superiore e più largo in quella inferiore. La figura seguente mostra due esempi di quest'ultimo caso ovvero un tubo di calma concentrico e un tubo di calma asimmetrico.



A0029574

14 Montaggio con tubo di calma concentrico

A Vista anteriore

B Vista laterale

$L_1$  Lunghezza tra il centro della finestra di taratura e la parte superiore del tubo di calma

$L_2$  Lunghezza tra il centro della finestra di taratura e la parte inferiore del tubo di calma

$L_3$  Lunghezza tra il centro della finestra di taratura e il fondo della flangia

$D_1$  Diametro della parte superiore del tubo di calma

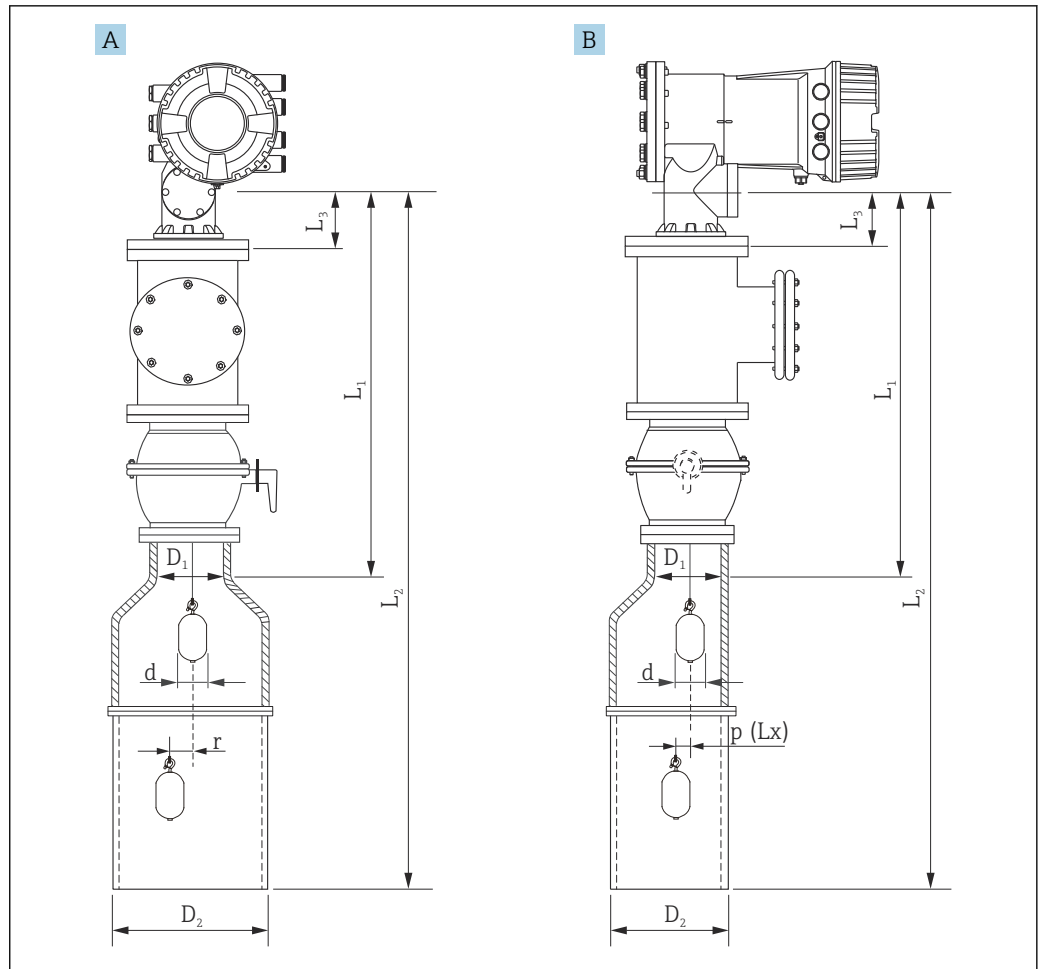
$D_2$  Diametro del tubo di calma

$d$  Diametro del dislocatore

$p$  Posizione longitudinale del filo dal centro della flangia

( $Lx$ )

$r$  Offset della direzione radiale



A0026909

15 Montaggio con tubo di calma asimmetrico

A Vista anteriore

B Vista laterale

$L_1$  Lunghezza tra il centro della finestra di taratura e la parte superiore del tubo di calma

$L_2$  Lunghezza tra il centro della finestra di taratura e la parte inferiore del tubo di calma

$L_3$  Lunghezza tra il centro della finestra di taratura e il fondo della flangia

$D_1$  Diametro della parte superiore del tubo di calma

$D_2$  Diametro del tubo di calma

$d$  Diametro del dislocatore

$p$  Posizione longitudinale del filo dal centro della flangia

( $L_x$ )

$r$  Offset della direzione radiale

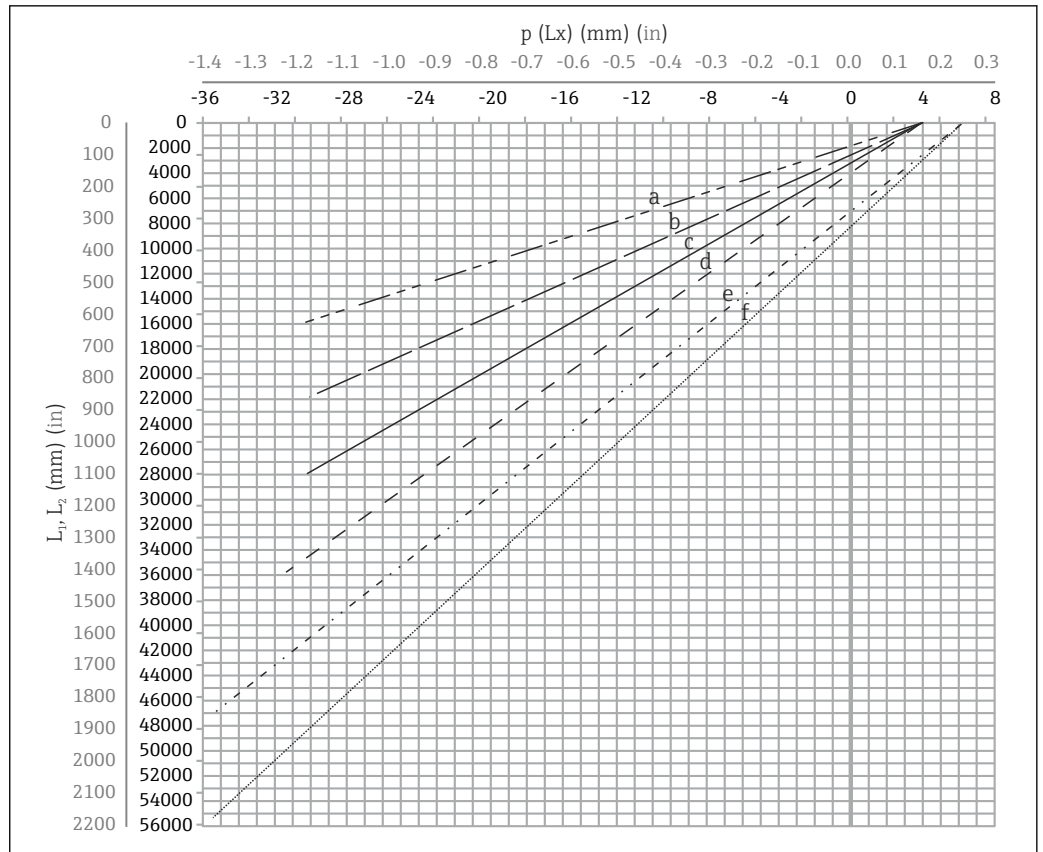
- i**  $L_3$ : lunghezza tra il centro della finestra di taratura e la parte inferiore della flangia integrata in NMS8x (77 mm (3,03 in) + spessore flangia).  
Per JIS 10K 150A RF, lo spessore della flangia è 22 mm (0,87 in).
- Quando si utilizza un tubo di calma asimmetrico, tenere conto dello spostamento laterale del dislocatore e seguire le indicazioni per il montaggio di NMS8x illustrate in figura.
- Per calcolare i diametri del tubo di calma, si dovrebbe fare riferimento alla formula seguente. Le seguenti tabelle contengono i parametri necessari per calcolare le dimensioni del tubo di calma. Verificare che il tubo di calma abbia le dimensioni appropriate facendo riferimento alla tabella.
- L'offset della direzione radiale ( $r$ ) è necessario solo per i tamburi di misura da 47 m (154,20 ft) e 55 m (180,45 ft). Per tutti gli altri tamburi, l'offset è 0 mm/in.

Posizione: 110	Descrizione (campo di misura; filo; diametro)	NMS80	NMS81	NMS83	r
G1	47 m (154,20 ft); 316L; 0,15 mm (0,00591 in)		<input checked="" type="checkbox"/>		6 mm (0,24 in)
H1	55 m (180,45 ft); 316L 0,15 mm (0,00591 in)		<input checked="" type="checkbox"/>		6 mm (0,24 in)

Posizione: 120	Descrizione (materiale dislocatore; tipo)	NMS80	NMS81	NMS83	d
1AA	316L; 30 mm (1,18 in) cilindrico	<input checked="" type="checkbox"/>	<input checked="" type="checkbox"/>		30 mm (1,18 in)
1AC	316L; 50 mm (1,97 in) cilindrico	<input checked="" type="checkbox"/>	<input checked="" type="checkbox"/>		50 mm (1,97 in)
1BE	316L; 70 mm (2,76 in) conico	<input checked="" type="checkbox"/>	<input checked="" type="checkbox"/>		70 mm (2,76 in)
1BJ	316L; 110 mm (4,33 in) conico	<input checked="" type="checkbox"/>	<input checked="" type="checkbox"/>		110 mm (4,33 in)
2AA	PTFE; 30 mm (1,18 in) cilindrico	<input checked="" type="checkbox"/>	<input checked="" type="checkbox"/>		30 mm (1,18 in)
2AC	PTFE; 50 mm (1,97 in) cilindrico	<input checked="" type="checkbox"/>	<input checked="" type="checkbox"/>		50 mm (1,97 in)
3AC	AlloyC276; 50 mm (1,97 in) cilindrico	<input checked="" type="checkbox"/>	<input checked="" type="checkbox"/>		50 mm (1,97 in)
4AC	316L lucido; 50 mm (1,97 in) cilindrico			<input checked="" type="checkbox"/>	50 mm (1,97 in)
4AE	316L lucido; 70 mm (2,76 in) conico			<input checked="" type="checkbox"/>	70 mm (2,76 in)
5AC	PTFE; 50 mm (1,97 in), cilindrico, bianco igienico			<input checked="" type="checkbox"/>	50 mm (1,97 in)

Parametro	Descrizione
d	Diametro del dislocatore
p(Lx)	Posizione longitudinale del filo dal centro della flangia Il valore può essere determinato utilizzando il seguente grafico.
r	Offset della direzione radiale
s	Fattore di sicurezza consigliato: 5 mm (0,197 in)

Il grafico seguente mostra lo spostamento laterale del dislocatore in base alla distanza misurata per i diversi tamburi.



A0027997

16 Spostamento laterale del dislocatore in base al campo di misura

- a 16 m (A3) (NMS80/NMS81/NMS83)
- b 22 m (C2) (NMS80/NMS81/NMS83)
- c 28 m (D1) (NMS80/NMS81)
- d 36 m (F1) (NMS80/NMS81)
- e 47 m (G1) (NMS81)
- f 55 m (H1) (NMS81)

*Diametro superiore del tubo di calma*

La dimensione  $D_1$  deve avere il valore più alto rispetto alle dimensioni  $D_{1a}$ ,  $D_{1b}$ ,  $D_{1c}$  e  $D_{1d}$  in base alla seguente formula.

Dimensione $D_1$ (esempio)	Dimensione $D_{1x}$		Descrizione	Formula
	Esempio	Parametro		
>68,1 mm (2,68 in)	68,1 mm (2,68 in)	$D_{1a}$	Dimensione $D_1$ quando il dislocatore si trova al centro della finestra di taratura	$= 2 \times (  p(0)  + d/2 + s )$
	65,6 mm (2,58 in)	$D_{1b}$	Dimensione $D_1$ quando il dislocatore si trova nella parte superiore del tubo di calma	$= 2 \times (  p(L_1)  + d/2 + s )$

Dimensione D <sub>1</sub> (esempio)	Dimensione D <sub>1x</sub>		Descrizione	Formula
	Esempio	Parametro		
	50,9 mm (2,00 in)	D <sub>1c</sub>	Dimensione D <sub>1</sub> quando il dislocatore si trova sul fondo del tubo di calma	$= 2 \times (  p (L_2)   + s )$
		D <sub>1d</sub>	Dimensione D <sub>1</sub> quando viene considerato l'offset della direzione radiale. Questo calcolo viene utilizzato solo con il tamburo 47 m (154,20 ft) (G1 nella posizione 110) e 55 m (180,45 ft) (H1 nella posizione 110)	$= 2 \times ( d/2 + r + s )$

**i** Esempio: L<sub>1</sub> = 1 000 mm, L<sub>2</sub> = 20 000 mm, d = 50 mm, s = 5,0, tamburo da 28 m

*Diametro inferiore del tubo di calma*

La dimensione D<sub>2</sub> deve avere il valore più alto rispetto alle dimensioni D<sub>1</sub> e D<sub>2b</sub>.

Vedere la tabella sottostante.

*Tubo concentrico*

Dimensione D <sub>2</sub> (esempio)	Dimensione D <sub>2x</sub>		Descrizione	Formula
	Esempio	Parametro		
>100,9 mm (3,97 in)	68,1 mm (2,68 in)	D1	Valore D <sub>1</sub> calcolato	
	100,9 mm (3,97 in)	D <sub>2b</sub>	Dimensione D <sub>2</sub> quando il dislocatore è nella lunghezza L <sub>2</sub>	$= 2 \times (  p (L_2)   + d/2 + s )$

**i** Esempio: L<sub>2</sub> = 20 000 mm, d = 50 mm, s = 5,0, tamburo da 28 m

*Tubo asimmetrico*

Dimensione D <sub>2</sub> (esempio)	Dimensione D <sub>2x</sub>		Descrizione	Formula
	Esempio	Parametro		
>84,5 mm (3,33 in)	68,1 mm (2,68 in)	D1	Valore D <sub>1</sub> calcolato	
	84,5 mm (3,33 in)	D <sub>2b</sub>	Dimensione D <sub>2</sub> attraverso cui può passare il dislocatore (scanalatura)	$=  p (L_2)   + d/2 + s + D_1/2$

**i** Esempio: L<sub>2</sub> = 20 000 mm, d = 50 mm, s = 5,0, tamburo da 28 m

### Consigli per il montaggio di NMS8x con un tubo di calma

**i** Seguire le raccomandazioni per il montaggio di NMS8x con un tubo di calma.

- Mantenere lisce le saldature delle connessioni dei tubi.
- Quando si eseguono fori nel tubo, mantenere la superficie interna dei fori libera da trucioli di metallo e bave.
- Mantenere il tubo il più verticale possibile. Controllare con un filo a piombo.
- Installare il tubo asimmetrico sotto la valvola e allineare i centri di NMS8x e della valvola.
- Impostare il centro della parte inferiore del tubo asimmetrico nella direzione del movimento laterale.
- Attenersi alle raccomandazioni fornite in API MPMS capitolo 3.1B.
- Verificare la messa a terra tra NMS8x e il tronchetto del serbatoio.



## Ambiente

<b>Campo di temperatura ambiente</b>	<b>Dispositivo</b>	-40 ... +60 °C (-40 ... +140 °F)
	<b>Modulo display</b>	-20 ... +70 °C (-4 ... +158 °F)  La leggibilità del display può essere compromessa nel caso di temperature fuori da questo campo.
<b>Classificazione delle condizioni ambientali secondo DIN EN 60721-3-4</b>	<ul style="list-style-type: none"> <li>■ 4M4 (custodia del trasmettitore in alluminio e custodia di processo in 316L)</li> <li>■ 4M3 (custodia del trasmettitore in 316L e custodia di processo in 316L)</li> </ul>	
<b>Temperatura di immagazzinamento</b>	-50 ... +80 °C (-58 ... +176 °F)	
<b>Umidità</b>	≤ 95 %	
<b>Grado di protezione</b>	<ul style="list-style-type: none"> <li>■ IP66/68 secondo DIN EN 60529</li> <li>■ Type 6P/4x secondo NEMA 250</li> </ul>	
<b>Resistenza agli urti</b>	<ul style="list-style-type: none"> <li>■ 10 g (11 ms) secondo IEC 60721-3-4 (1995)</li> <li>■ Classificazione secondo IEC 60721-3-4: 4M4 (1995) (trasmettitore in alluminio e custodia di processo in 316L)</li> <li>■ Classificazione secondo IEC 60721-3-4: 4M3 (1995) (trasmettitore in 316L e custodia di processo in 316L)</li> </ul> <p>La condizione di prova lo mostra senza dislocatore.</p>	
<b>Resistenza alle vibrazioni</b>	<ul style="list-style-type: none"> <li>■ 9 ... 200 Hz, 1g (10m/s<sup>2</sup>) secondo IEC 60721-3-4 (1995)</li> <li>■ Classificazione secondo IEC 60721-3-4: 4M4 (1995) (trasmettitore in alluminio e custodia di processo in 316L)</li> <li>■ Classificazione secondo IEC 60721-3-4: 4M3 (1995) (trasmettitore in 316L e custodia di processo in 316L)</li> </ul> <p>La condizione di prova lo mostra senza dislocatore.</p>	
<b>Compatibilità elettromagnetica (EMC)</b>	<ul style="list-style-type: none"> <li>■ Emissione di transistori secondo DIN EN 61326, classe B</li> <li>■ Resistenza alle interferenze secondo DIN EN 61326, Appendice A (Uso industriale) e la raccomandazione NAMUR NE21</li> </ul>	
<b>Massima altitudine d'impiego</b>	2 000 m (6 561,68 ft) sul livello del mare	

## Processo

### Campo di temperatura di processo

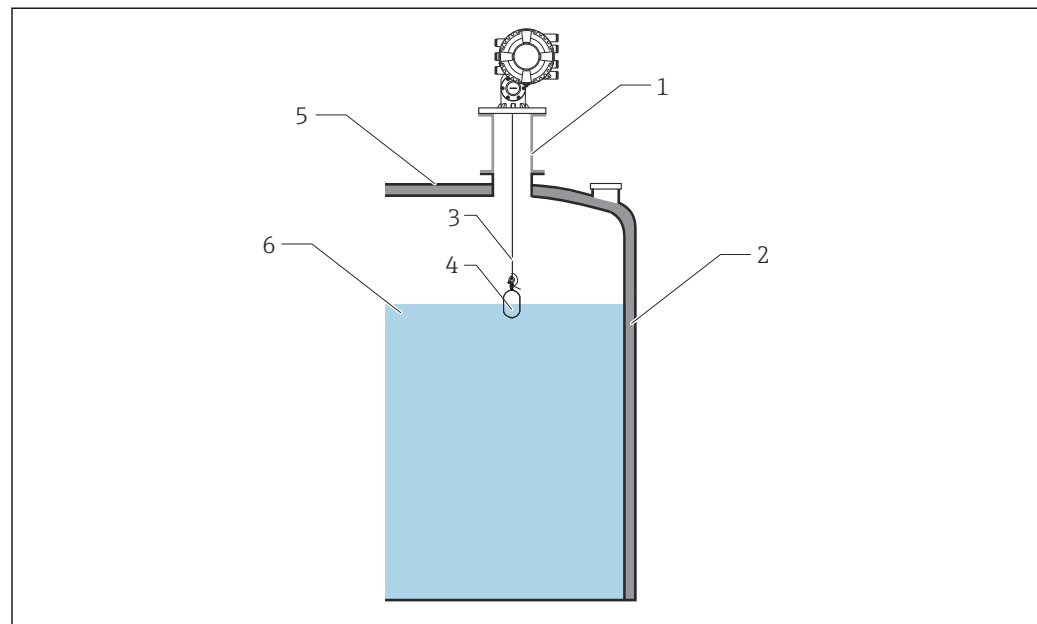
-200 ... +200 °C (-328 ... 392 °F)

**i** Se l'applicazione supera il campo sopra indicato, contattare Endress+Hauser per prodotti/ soluzioni tecniche speciali.

### Tenuta di processo

A1	HNBR	-30 ... 150 °C (-22 ... 302 °F)
B1	FKM	-40 ... 200 °C (-40 ... 392 °F)
C1	CR Cloroprene	-30 ... 100 °C (-34 ... 212 °F)
D1	PTFE (bobina di filo FKM)	<ul style="list-style-type: none"> <li>■ PTFE: -100 ... 200 °C (-148 ... 392 °F)</li> <li>■ Bobina di filo FKM: -40 ... 200 °C (-49 ... 392 °F)</li> </ul>
E1	Silicone VMQ	-45 ... 200 °C (-49 ... 392 °F)

**i** Tra il liquido nel serbatoio e NMS8x sul tronchetto del serbatoio esiste una differenza di temperatura dovuta alla loro distanza. Inoltre, la temperatura della tenuta di processo di NMS8x non indica la temperatura del liquido. La temperatura della tenuta di processo indica la temperatura del gas che raggiunge all'interno della custodia di NMS8x. Nella maggior parte dei casi, la temperatura del gas è uguale alla temperatura ambiente. In caso di differenze di temperatura tra la tenuta di processo e il gas, installare un tubo o una camera tra NMS8x e il tronchetto del serbatoio per regolare la temperatura oppure coprire il serbatoio con un materiale termoisolante per controllare la temperatura.



**17** Tenuta di processo

- 1 Camera o tubo per la regolazione della temperatura
- 2 Materiale isolante termico
- 3 Filo di misura
- 4 Dislocatore
- 5 Parete del serbatoio
- 6 Liquido ad alta o bassa temperatura

### Campo pressione di processo

Tipo di custodia	Campo pressione di processo
Acciaio inox	0 ... 6 bar (600 kPa/87 psi)

**Densità del fluido** 0,430 ... 2,000 g/cm<sup>3</sup> (27 ... 125 lb/ft<sup>3</sup>)



- Se l'applicazione supera il campo sopra indicato, contattare Endress+Hauser per prodotti/ soluzioni tecniche speciali.
- Quando si immerge un dislocatore nel liquido nel punto di misura dell'interfase o della densità, vedere la tabella seguente.

Diametro [mm]	Materiale	Peso [g]	Volume [ml]	Campo minimo densità [g/cm <sup>3</sup> ]	Campo massimo densità [g/cm <sup>3</sup> ]
30	316L	261	84.3	0.237	2.266
30	PTFE	250	118	0.169	1.525
50	316L/AlloyC276	253	143	0.140	1.280
50	PTFE	250	118	0.169	1.525
70	316L	245	124	0.161	1.411
110	316L	223	108	0.185	1.417

**Differenza di densità del fluido per la misura di interfase** 0,1 g/cm<sup>3</sup> (6,24 lb/ft<sup>3</sup>)

**Viscosità** 0 ... 5 000 mPa·s

**Massima velocità di movimento del dislocatore** 2 200 mm (86,61 in) circa / min




- La velocità del dislocatore rallenta al punto di 30 mm per fermarsi nella posizione corretta in base all'impostazione specificata del punto di stop basso.

## Approvazione per misura fiscale

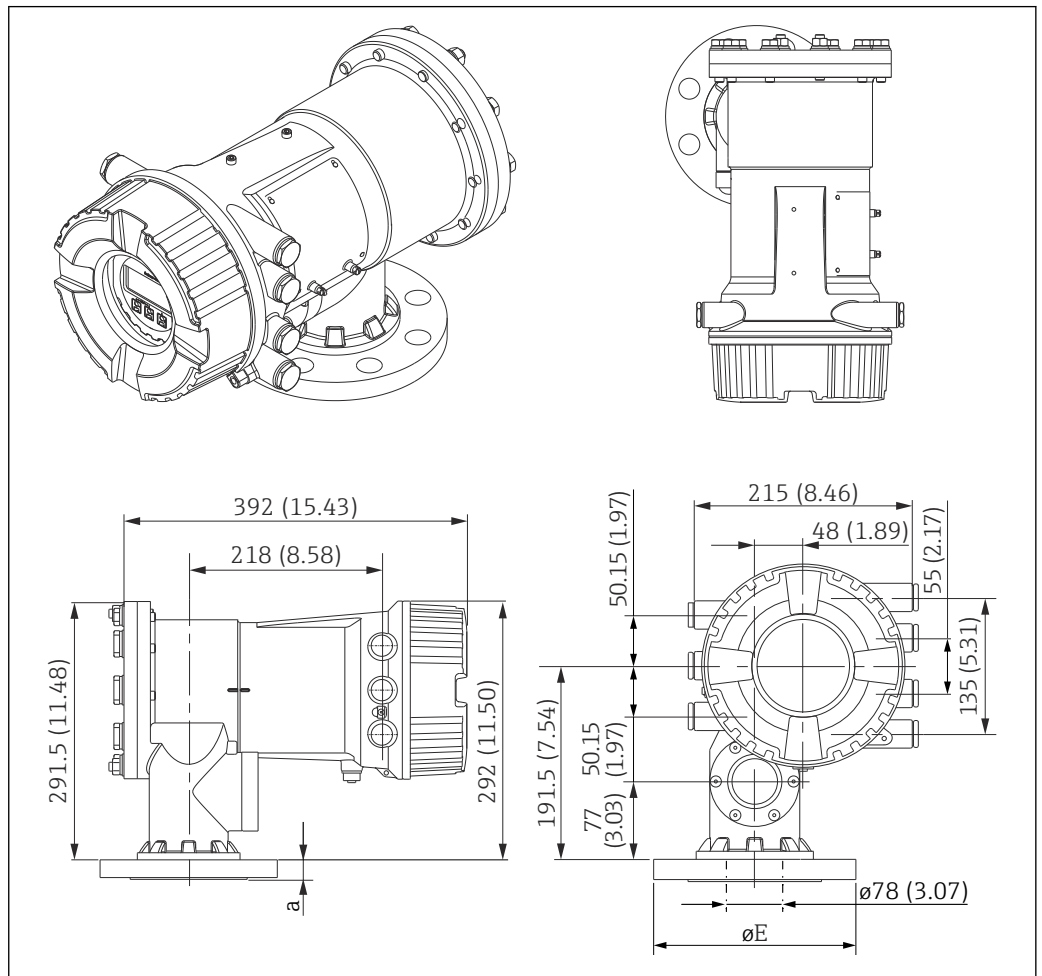
Come prerequisito per l'approvazione per la misura fiscale, il dispositivo ordinato deve indicare l'opzione ITA, ITB, ITC o ITD su posizione d'ordine 150 "Approvazione Precisione, Peso + Misura".

Opzioni della posizione d'ordine 590 "Approvazione addizionale"

- **LK**  
Verifica precisione iniziale attestata da NMI, approvazione peso + misura
  - **LL**  
Verifica precisione iniziale attestata da PTB, approvazione peso + misura
  - **LN**  
Verifica precisione iniziale attestata da LNE, approvazione peso + misura
  - **LO**  
\*Approvazione di tipo NMI
  - **LP**  
\*Approvazione di tipo PTB
  - **LQ**  
\*Approvazione di tipo LNE
  - **LT**  
METAS, misura fiscale
  - **LU**  
BEV, misura fiscale
-  ▪ A seconda del dislocatore (posizione d'ordine 120) alcune di queste versioni non saranno disponibili.
- I dispositivi Proservo NMS8x certificati per le applicazioni di misura fiscale sono tarati su un'attrezzatura certificata. Lo standard di riferimento dell'attrezzatura è un inseguitore laser con una precisione assoluta di  $\pm 0,010$  mm e una risoluzione di 0,0002 mm. La taratura viene eseguita su 10 punti di misura equidistanti sull'intero campo di misura (fino a 40 m (131 ft)). Inoltre, l'isteresi viene controllata in tre punti.
  - L'errore massimo tollerato (MPE) è 0,4 mm (0,016 in) per i modelli "prestazioni massime" e  $\pm 1$  mm ( $\pm 0,04$  in) per i modelli "misura fiscale". Il certificato di taratura in fabbrica è compreso nella fornitura insieme al rispettivo certificato di approvazione di tipo.
  - Taratura a dieci punti sottoposta a prova secondo ISO/IEC 17025, certificata dal Japan Accreditation Board (JAB) di ILAC MRA, in conformità alla norma internazionale di riferimento (campione)

## Costruzione meccanica

### Dimensioni



A0026911

Flange secondo ASME B16.5, pressione nominale 150 lb<sup>1)</sup>

D <sup>2)</sup>	E <sup>3)</sup>	
	3 "	6 "
a	23,9 mm (0,94 in)	25,4 mm (1,0 in)
øE	ø190 mm (7,48 in)	ø279 mm (10,98 in)

- 1) Posizione d'ordine 140 (posizione AFJ e AHJ del codice d'ordine)
- 2) Dimensione
- 3) Diametro nominale

Flange secondo EN1092-1, pressione nominale PN10/16<sup>1)</sup>

D <sup>2)</sup>	E <sup>3)</sup>
	DN80 (PN10/16 B1)
a	20 mm (0,79 in)
øE	ø200 mm (7,87 in)

- 1) Posizione d'ordine 140 (posizione GSJ del codice d'ordine)
- 2) Dimensione
- 3) Diametro nominale

Flange secondo JIS B2220, pressione nominale 10 K<sup>1)</sup>

D <sup>2)</sup>	E <sup>3)</sup>			
	80A 10K RF	150A 10K RF	80A 10K FF	100A 10K FF
a	18 mm (0,71 in)	26 mm (1,02 in)	18 mm (0,71 in)	18 mm (0,71 in)
φE	φ185 mm (7,28 in)	φ280 mm (11 in)	φ185 mm (7,28 in)	φ210 mm (8,27 in)

- 1) Posizione d'ordine 140 (posizione PFJ, PHJ, P5J, e P6J del codice d'ordine)
- 2) Dimensione
- 3) Diametro nominale

Flange secondo JPI 7S-15. Pressione nominale 150 lb<sup>1)</sup>

D <sup>2)</sup>	E <sup>3)</sup>
	80A (150 lb)
a	24,3 mm (0,96 in)
φE	φ190 mm (7,48 in)

- 1) Posizione d'ordine 140 (posizioni da 18 a 20 del codice d'ordine)
- 2) Dimensione
- 3) Diametro nominale

## Peso

- 30 kg (66,1 lb) circa con flangia NPS 3" Cl.150, DN80PN10/16, 10K80A, 80A150lbs
- 37 kg (81,6 lb) circa con flangia NPS 6" Cl.150, 10K150A



I pesi variano in base alle opzioni selezionate.

I pesi sopra specificati mostrano i prodotti nell'opzione d'ordine 070 AC (trasmettitore alluminio, rivestito, processo 316/316L). Il peso dei prodotti nell'opzione d'ordine BC (trasmettitore + processo 316/316L) è più alto di 7,8 kg (17,2 lb) circa rispetto a quello di AC.

## Materiali

### Materiale della custodia

#### Trasmettitore alluminio, rivestito, processo 316/316L

- Posizione  
070
- Opzione  
AC

### Materiali del filo di misura

Posizione d'ordine 110, varie opzioni

O <sup>1)</sup>	W <sup>2)</sup>
A3	16 m (52,49 ft); PFA >316L; 0,4 mm (0,016 in)
C2	22 m (73,33 ft); AlloyC276, 0,2 mm (0,008 in)

- 1) Opzione
- 2) Descrizioni filo



Il materiale della bobina di filo è SUS316L.

### Materiale della connessione al processo (flangia)

#### Flangia 316/316L NPS 3" Cl.150 RF, ASME B16.5

Opzione della posizione d'ordine 140 ("Connessione al processo")  
AFJ

#### Flangia 316/316L NPS 6" Cl.150 RF, ASME B16.5

Opzione della posizione d'ordine 140 ("Connessione al processo")  
AHJ

**Flangia 316L DN80 PN10/16 B1, EN1092-1**

Opzione della posizione d'ordine 140 ("Connessione al processo")  
GSJ

**10K 80A RF, 316L flangia JIS B2220**

Opzione della posizione d'ordine 140 ("Connessione al processo")  
PFJ

**10K 150A RF, 316L flangia JIS B2220**

Opzione della posizione d'ordine 140 ("Connessione al processo")  
PHJ

**Flangia 316L 10K 80A FF, JIS B2220**

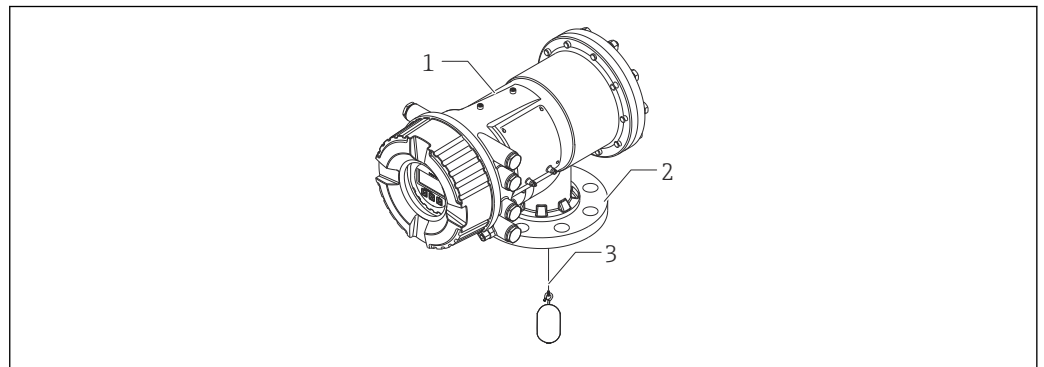
Opzione della posizione d'ordine 140 ("Connessione al processo")  
P5J

**Flangia 316L 10K 100A FF, JIS B2220**

Opzione della posizione d'ordine 140 ("Connessione al processo")  
P6J

**Flangia 316L 80A 150lbs RF, JPI 7S-15**

Opzione della posizione d'ordine 140 ("Connessione al processo")  
QFJ



A0029114

- 1 Custodia
- 2 Flangia
- 3 Filo di misura

## Interfaccia operatore

### Concetto operativo

#### Struttura del menu orientata all'operatore per attività specifiche dell'utente

- Messa in servizio
- Operatività
- Diagnostica
- Livello esperto

#### Lingue operative

- Inglese
- Cinese
- Tedesco
- Giapponese
- Spagnolo



La posizione 500 della codificazione del prodotto definisce quale di queste lingue è preimpostata alla consegna.

#### Messa in servizio rapida e sicura

- Menu guidati (procedura guidata "Make-it-run") per le applicazioni
- Guida ai menu con brevi spiegazioni delle singole funzioni dei parametri

#### Funzionamento affidabile

Funzionamento standardizzato a livello del dispositivo e dei tool operativi

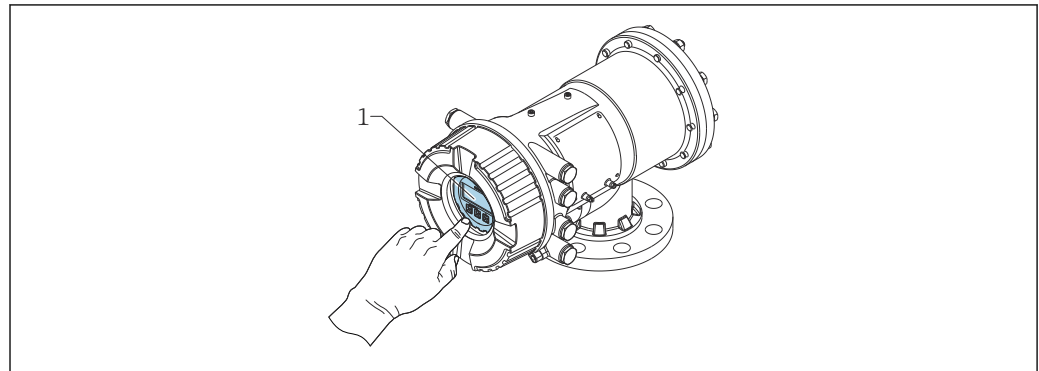
#### Una diagnostica efficiente aumenta la disponibilità della misura


- Informazioni sulle soluzioni integrate in testo normale
- Diverse opzioni di simulazione

### Opzioni operative

- Display locale; il funzionamento tramite il display locale è possibile senza aprire il dispositivo.
- Sistema di misura nei serbatoi
- Strumento di gestione degli asset di impianto (ad es. FieldCare); collegato tramite
  - HART
  - Porta di servizio (CDI)

### Operatività locale



 18 Display NMS83

1 Display

#### Elementi del display

- Display a 4 righe
- Retroilluminazione bianca; diventa rossa nel caso di errori del dispositivo
- Il formato per visualizzare le variabili misurate e quelle di stato può essere configurato caso per caso
- Temperatura ambiente consentita per il display:  $-20 \dots +70 \text{ }^\circ\text{C}$  ( $-4 \dots +158 \text{ }^\circ\text{F}$ )  
La leggibilità del display può essere compromessa da temperature fuori dal campo consentito.

#### Elementi operativi

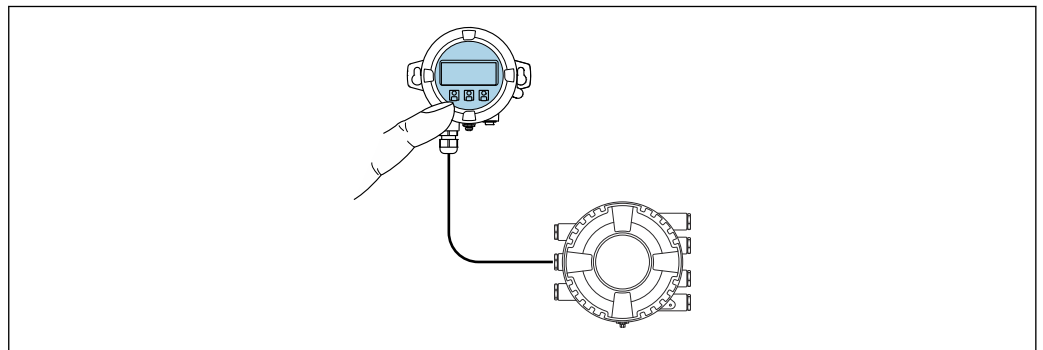
- Controllo esterno mediante Touch Control; 3 tasti ottici: 
- Gli elementi operativi sono accessibili anche in alcune aree pericolose

#### Display operativo e di visualizzazione separato DKX001

Il display e gli elementi operativi corrispondono a quelli del modulo display.



A seconda della posizione di installazione, il modulo display remoto DKX001 assicura un migliore accesso agli elementi operativi rispetto al display sul dispositivo.



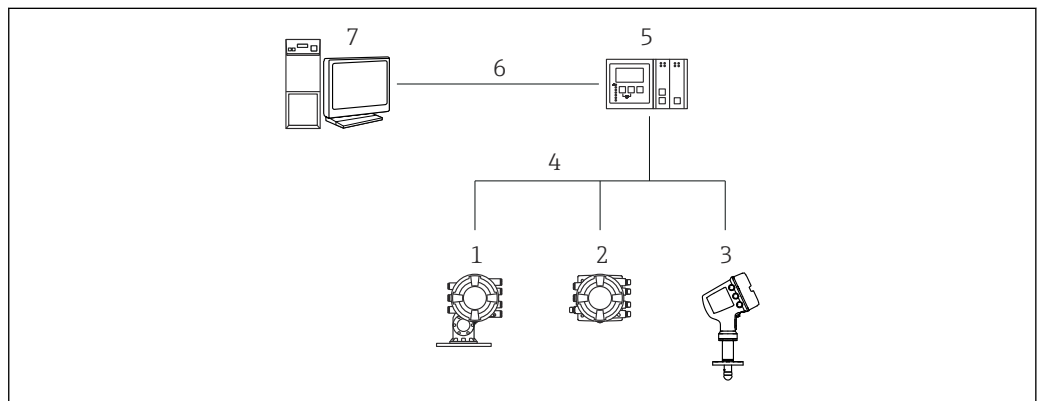
A0042197

19 Operatività mediante display operativo e di visualizzazione separato DKX001

- i** Il modulo operativo e di visualizzazione separato DKX001 è disponibile tra gli accessori. Per maggiori informazioni, v. SD01763D.
- i**
  - Il valore misurato è indicato simultaneamente sul modulo DKX001 e sul display operativo e di visualizzazione locale.
  - Il menu operativo non è accessibile contemporaneamente sui due moduli. Se si accede al menu operativo da uno di questi moduli, l'altro viene bloccato automaticamente. Il blocco rimane attivo finché non si chiude il menu nel primo modulo (ritorno alla visualizzazione del valore misurato).

Il materiale della custodia del display operativo e di visualizzazione DKX001 può essere selezionato nel codice d'ordine. Le opzioni sono 2 : alluminio e acciaio inox.

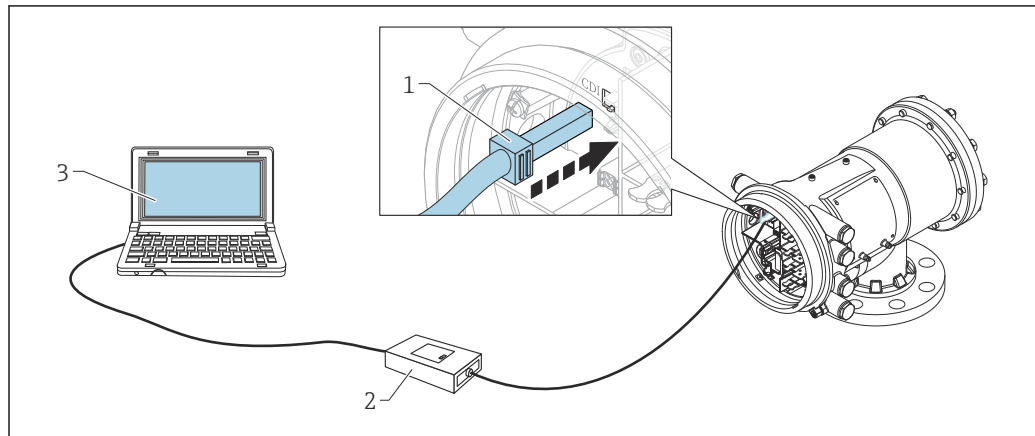
## Funzionamento a distanza



A0025621

20 Comando a distanza dei dispositivi di misura nei serbatoi

- 1 Proservo NMS8x
- 2 Tankside Monitor NRF81
- 3 Micropilot NMR8x
- 4 Protocollo di campo (ad es. Modbus, V1)
- 5 Tankvision Tank Scanner NXA820
- 6 Ethernet
- 7 Computer con tool operativo (ad es. FieldCare)

**Funzionamento mediante interfaccia service**

A0028871

**21 Funzionamento mediante interfaccia service**

- 1 *Interfaccia service (CDI = Common Data Interface Endress+Hauser)*
- 2 *Commubox FXA291*
- 3 *Computer con tool operativo "FieldCare" e "CDI Communication FXA291" COM DTM*

## Certificati e approvazioni

I certificati e le approvazioni aggiornati del prodotto sono disponibili all'indirizzo [www.endress.com](http://www.endress.com) sulla pagina del relativo prodotto:

1. Selezionare il prodotto utilizzando i filtri e il campo di ricerca.
2. Aprire la pagina del prodotto.
3. Selezionare **Downloads**.

### Marchio CE

Questo sistema di misura è conforme ai requisiti previsti dalle linee guida UE applicabili. Le linee guida sono elencate nella Dichiarazione di conformità UE corrispondente, unitamente alle normative applicate.

Endress+Hauser, apponendo il marchio CE, conferma il risultato positivo delle prove eseguite sull'apparecchiatura.

### Marcatura RCM

Il prodotto o il sistema di misura fornito rispetta i requisiti ACMA (Australian Communications and Media Authority) in materia di integrità della rete, interoperabilità, caratteristiche operative e anche le normative in materia di igiene e sicurezza. In quest'ultimo caso, sono rispettate soprattutto le disposizioni regolamentari per la compatibilità elettromagnetica. Sulla targhetta dei prodotti è riportata la marcatura RCM.



A0029561


### Approvazione Ex

Per le seguenti approvazioni, i certificati sono disponibili online.

- AEx
- ATEX
- EAC Ex
- FM C/US
- IEC Ex
- INMETRO Ex
- TIIS Ex
- NEPSI

 I certificati e le approvazioni attualmente disponibili possono essere reperiti tramite il configuratore di prodotto.

Per l'applicazione in aree pericolose, si devono rispettare istruzioni di sicurezza aggiuntive. Consultare la documentazione separata "Istruzioni di sicurezza" (XA) compresa nella fornitura. Il riferimento alla documentazione XA in vigore è indicato sulla targhetta.

 La documentazione separata "Istruzioni di sicurezza" (XA), con tutti i principali dati per la protezione dal rischio di esplosione, può essere richiesta all'ufficio Endress+Hauser locale.

### Tenuta singola conforme alla normativa ANSI/ISA 12.27.01

I dispositivi sono stati sviluppati secondo ANSI/ISA 12.27.01 come dispositivi a tenuta singola, che consentono all'utente di evitare l'uso nel conduit delle guarnizioni di processo secondarie (risparmiando sui relativi costi di installazione), indicate nei paragrafi sulle guarnizioni di processo degli standard ANSI/NFPA 70 (NEC) e CSA 22.1 (CEC). Questi dispositivi sono conformi alle prassi di installazione del Nord America e garantiscono un'installazione molto sicura ed economica per applicazioni in pressione con fluidi pericolosi.

Per ulteriori informazioni, consultare le Istruzioni di sicurezza (XA) dei relativi dispositivi.

### Sicurezza funzionale (SIL)

Uso per il monitoraggio del livello (MIN, MAX, campo) fino a SIL 2/3 secondo IEC 61508:2010.

Per i dettagli consultare il "Manuale di sicurezza funzionale":  
FY01101G

### WHG

DIBt: Z-65.16-589

**Approvazione Peso + Misura**

- OIML R85 (2008)
- NMI
- PTB
- PAC
- WELMEC



Il dispositivo è dotato di un interruttore di blocco sigillabile in base ai requisiti di Peso + Misura. Questo interruttore blocca tutti i parametri software relativi alla misura. Lo stato dell'interruttore è indicato sul display e tramite il protocollo di comunicazione.

**Direttiva per i dispositivi in pressione (DGRL / PED) 2014/68/UE**

I dispositivi in pressione possono essere classificati come dispositivi pressurizzati secondo la Direttiva per i dispositivi in pressione 2014/68/UE, se il volume  $V > 1$  l (0,264 gal). Se il prodotto tra la pressione massima ammissibile PS e il volume pressurizzato V del sensore ovvero  $PS \cdot V \leq 25$  bar l (95,7 psi gal), il dispositivo in pressione è soggetto alla Direttiva per i dispositivi in pressione (v. Direttiva per i dispositivi in pressione 2014/68/UE, Articolo 4, comma 3. La Direttiva per i dispositivi in pressione (PED) richiede solo che i dispositivi in pressione siano progettati e realizzati in conformità alle "norme di buona progettazione di uno Stato membro".

**Motivazioni:**

- Direttiva per i dispositivi in pressione (PED) 2014/68/UE, articolo 4, comma 3
- Direttiva per i dispositivi in pressione 2014/68/UE, Gruppo di lavoro della commissione "Pressione", Linea guida A-08

**Nota:**

Per gli strumenti a pressione che facciano parte di attrezzature di sicurezza destinate alla protezione di una tubazione o di un recipiente sarà condotto un esame parziale contro il superamento dei limiti ammissibili (attrezzatura con funzione di sicurezza ai sensi della Direttiva per i dispositivi in pressione 2014/68/UE, Articolo 2, punto 4).

**Test, certificato**

Posizione d'ordine 580 "Test, certificato"	Designazione
JA	3.1 Certificato del materiale, parti in metallo bagnate, certificato di ispezione EN10204-3.1
KE	Prova di pressione, procedura interna, certificato di ispezione
KF	Prova di tenuta all'aria, procedura interna, certificato di ispezione
KG	Prova PMI (XRF), procedura interna, parti metalliche bagnate, certificato di ispezione
KO	Prova penetrazione liquidi JIS B 8266 (PT), cordoni di saldatura bagnati/sottoposti a pressione, report di collaudo
KS	Documentazione della saldatura, giunti di saldatura pressurizzati/bagnati

**Altre norme e direttive**

**Standard di settore**

- Direttiva 2011/65/EU: "Limitazione all'uso di sostanze pericolose" (RoHS)
- Direttiva 2014/32/CE: "Direttiva sugli strumenti di misura" (MID)
- IEC61508: "Sicurezza funzionale di sistemi elettrici/elettronici/programmabili correlati alla sicurezza elettronica" (SIL)
- NACE MR 0175, NACE MR 0103: "Materiali metallici resistenti alla tenso corrosione da solfuri per attrezzature petrolifere"
- Raccomandazioni API 2350: "Prevenzione della traccimazione dei serbatoi di stoccaggio negli impianti petroliferi"
- API MPMS: "Manuale degli standard di misura del petrolio"
- EN 1127: "Atmosfere esplosive - Prevenzione e protezione dalle esplosioni"
- IEC 60079: "Protezione delle apparecchiature"
- EN 1092: "Flange e relativi giunti"
- EN 13463: "Apparecchiature non elettriche per atmosfere potenzialmente esplosive"
- TIA-485-A: "Caratteristiche elettriche di generatori e ricevitori per l'uso in sistemi multipunto digitali bilanciati"
- IEC61511: "Sicurezza funzionale - Sistemi strumentati di sicurezza per l'industria di processo"
- IEEE 754: "Standard per il calcolo in virgola mobile per i sistemi a microprocessore"
- ISO4266: "Petrolio e prodotti petroliferi liquidi - misura del livello e della temperatura nei serbatoi di stoccaggio con metodi automatici"

- ISO6578: "Idrocarburi liquidi refrigerati - Misura statica - Procedura di calcolo"
- ISO 11223: "Petrolio e prodotti petroliferi liquidi - Determinazione di volume, densità e massa del contenuto dei serbatoi cilindrici verticali con sistemi di misura dei serbatoi ibridi"
- ISO15169: "Petrolio e prodotti petroliferi liquidi - Misura statica diretta - Misura del contenuto dei serbatoi di stoccaggio verticali con misura idrostatica nei serbatoi"
- JIS K2250: "Tabelle di misura del petrolio"
- JIS B 8273: "Flangia imbullonata per contenitori in pressione"
- G.I.I.G.N.L.: "Manuale per la misura fiscale del GNL"
- NAMUR NEO43: "Standardizzazione del livello del segnale per informazioni sugli errori dei trasmettitori digitali"
- NAMUR NE107: "Automonitoraggio e diagnostica dei dispositivi da campo"

#### **Standard metrologici**

- OIML R85 (2008) "Requisiti per bassa temperatura ambiente -25 °C (-13 °F) e alta temperatura ambiente +55 °C (+131 °F)"
- "Mess- und Eichverordnung" (normative di taratura della Repubblica Federale Tedesca)
- Direttiva 2014/32/CE del Parlamento europeo e del Consiglio del 26 febbraio 2014 relativa agli strumenti di misura
- PTB-A-5.01: "Misuratori di livello automatici per contenitori di stoccaggio fissi"

---

#### **Taratura**

Tarature con certificati sono disponibili per le dotazioni opzionali.

- Taratura livello di fabbrica a 3 o 5 punti riconducibile ad una norma di riferimento internazionale (campione)
- Taratura livello di fabbrica a 10 o punti riconducibile ad una norma di riferimento internazionale (campione)
- Taratura livello di laboratorio a 10 punti riconducibile ad una norma di riferimento internazionale (campione) in conformità alla norma ISO/IEC 17025 accreditato da JAB, Japan Accreditation Board, di ILAC MRA

## Informazioni per l'ordine

Informazioni dettagliate per l'ordine possono essere richieste all'Ufficio commerciale locale [www.addresses.endress.com](http://www.addresses.endress.com) o reperite nel Configuratore prodotto all'indirizzo [www.endress.com](http://www.endress.com):

1. Selezionare il prodotto utilizzando i filtri e il campo di ricerca.
2. Aprire la pagina del prodotto.
3. Selezionare **Configuration**.

### Configuratore di prodotto - tool per la configurazione dei singoli prodotti


- Dati di configurazione aggiornati
- A seconda del dispositivo: inserimento diretto di informazioni specifiche sul punto di misura come il campo di misura o la lingua operativa
- Verifica automatica dei criteri di esclusione
- Generazione automatica del codice d'ordine e relativi dettagli in formato PDF o Excel
- Possibilità di ordinare direttamente sull'Online Shop di Endress+Hauser

### Certificato di taratura

È incluso un certificato di taratura se, nella funzione d'ordine 150 ("Approvazione Precisione, Peso + Misura") viene selezionata una delle seguenti opzioni.

Opzione <sup>1)</sup>	Significato	Numero di punti di taratura
ICW	Versione standard, con certificato di taratura su 3 punti	3
ICX	Versione standard, con certificato di taratura su 5 punti	5
ITA	Prestazioni massime, con certificato di taratura su 10 punti	10
ITB	Prestazioni massime, 10 punti, campo esteso, secondo OIML R85, API 3,1 B, ISO4266, certificato di taratura in fabbrica	10
ITC	Versione standard, con certificato di taratura su 10 punti	10
ITD	Versione standard, 10 punti, campo esteso, secondo OIML R85, API 3,1 B, ISO4266, certificato di taratura in fabbrica	10

- 1) Opzione della posizione d'ordine 150 "Approvazione Precisione, Peso + Misura" Posizioni da 21 a 23 del codice d'ordine

-  I punti di taratura sono distanziati in modo uniforme e distribuiti sul campo di taratura selezionato.
- I punti di taratura vengono controllati in condizioni di riferimento.

### Marcatura

Opzione della posizione d'ordine 895: "Marcatura"	Significato
Z1	Tagging (TAG)
Z2	Indirizzo bus

In opzione, il dispositivo può essere ordinato con specifici valori di tag e/o indirizzo bus, secondo la tabella sopra. Quando viene selezionata la rispettiva opzione, il tag o l'indirizzo del bus devono essere definiti in una specifica aggiuntiva.

### Condizioni di spedizione

Il dislocatore è inviato separatamente in base alle seguenti specifiche.

- Campo di misura 47 m (154,2 ft)
- Campo di misura 55 m (180,5 ft)
- Campo di misura 110 mm (4,33 in)
- Flangia 8 in
- In opzione, esente da olio e grassi

## Pacchetti applicativi

### Metodi avanzati di misura nei serbatoi

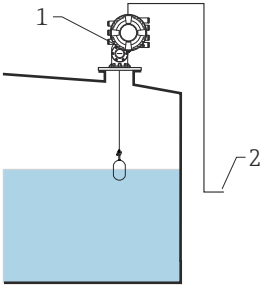
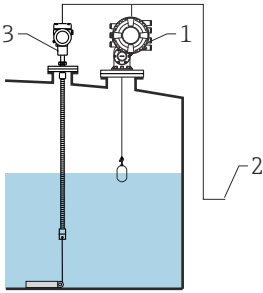
Il software del dispositivo prevede i seguenti metodi di misura:

- Misura di livello diretta → 56
- Sistema per la misura ibrida nei serbatoi (HTMS) → 57
- Correzione idrostatica delle pareti del serbatoio (HyTD) → 58
- Correzione termica delle pareti del serbatoio (CTSh) → 58

### Misura di livello diretta

Se non vengono selezionati metodi avanzati di misura, livello e temperatura vengono misurati direttamente.

#### Modalità di misura di livello diretta


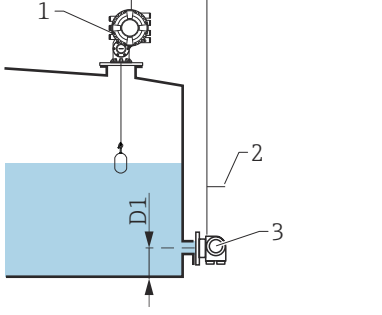

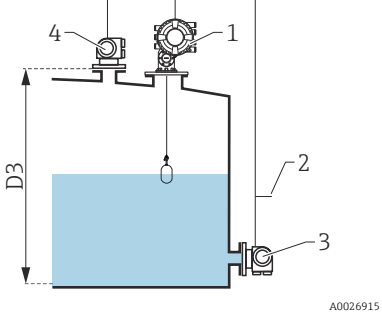
Modalità di misura	Esempio di installazione	Variabili misurate	Variabili calcolate
Solo livello	 <p style="text-align: right; font-size: small;">A0026912</p> <p>1 NMS8x 2 Al sistema di inventory management</p>	Livello	Nessuno
Livello + temperatura	 <p style="text-align: right; font-size: small;">A0026913</p> <p>1 NMS8x 2 Al sistema di inventory management 3 Temperatura (puntuale o media)</p>	<ul style="list-style-type: none"> <li>■ Livello</li> <li>■ Temperatura (puntuale o media)</li> </ul>	Nessuno



**Sistema per la misura ibrida nei serbatoi (HTMS)**

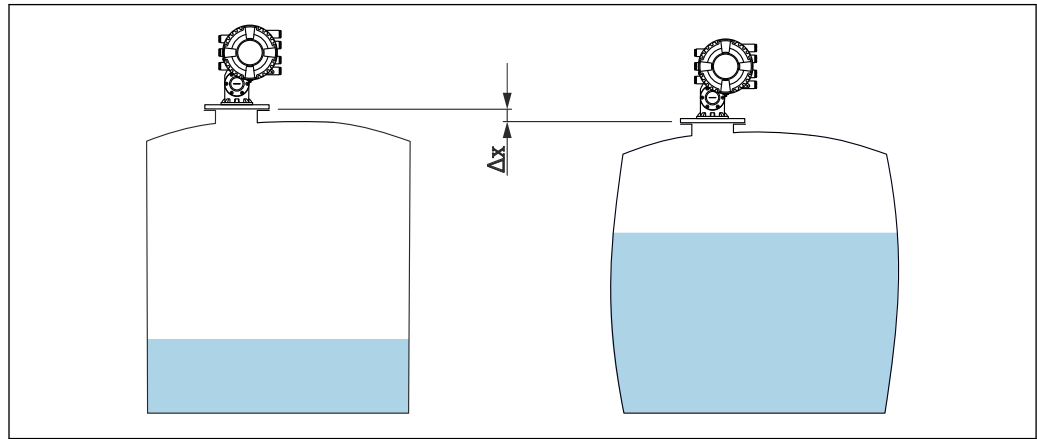
Il sistema HTMS utilizza misure di livello e pressione per calcolare il contenuto del serbatoio e (in opzione) la densità del fluido.

*Modalità di misura HTMS*

Modalità di misura	Esempio di installazione	Variabili misurate	Variabili calcolate
<p>HTMS + P1</p> <p> Questa modalità dovrebbe essere utilizzata nei serbatoi atmosferici (non pressurizzati)</p>	 <p style="text-align: right; font-size: small;">A0026914</p> <p>1 NMS8x 2 Al sistema di inventory management 3 Trasmittitore di pressione (fondo)</p>	<ul style="list-style-type: none"> <li>■ Livello</li> <li>■ Pressione sul fondo (in posizione D1)</li> </ul>	<p>Densità del fluido</p>
<p>HTMS + P1 + P3</p> <p> Questa modalità dovrebbe essere utilizzata nei serbatoi non atmosferici (pressurizzati)</p>	 <p style="text-align: right; font-size: small;">A0026915</p> <p>1 NMS8x 2 Al sistema di inventory management 3 Trasmittitore di pressione (fondo) 4 Trasmittitore di pressione (cima)</p>	<ul style="list-style-type: none"> <li>■ Livello</li> <li>■ Pressione sul fondo (in posizione D1)</li> <li>■ Pressione in cima (in posizione D3)</li> </ul>	<p>Densità del fluido</p>

### Correzione idrostatica delle pareti del serbatoio (HyTD)

La correzione idrostatica delle pareti del serbatoio consente di compensare i movimenti verticali del livello di riferimento che si generano per la deformazione delle pareti del serbatoio, causata dalla pressione idrostatica esercitata dal liquido contenuto. La compensazione si basa su un'approssimazione lineare, ottenuta da misure manuali effettuate a diversi livelli, distribuite in tutto il campo di misura del serbatoio.



22 Movimenti  $\Delta x$  del livello di riferimento del serbatoio che si generano per la deformazione delle pareti del serbatoio causata dalla pressione idrostatica

### Correzione della dilatazione termica delle pareti del serbatoio (CTSh)

La correzione della dilatazione termica delle pareti del serbatoio può essere utilizzata per compensare il movimento verticale del livello di riferimento dovuto agli effetti della temperatura sulle pareti del serbatoio o sul tubo di calma. Il calcolo si basa sui coefficienti di dilatazione termica dell'acciaio e sui fattori di "isolamento" delle parti "asciutte" e "bagnate" della parete del serbatoio.

- i** Questa correzione è consigliata per qualsiasi dispositivo che funzioni in condizioni notevolmente diverse dalle condizioni di taratura e per serbatoi estremamente alti. Per le applicazioni refrigerate, criogeniche e riscaldate, questa correzione è altamente consigliata.
- Anche la lunghezza del filo può essere corretta con i parametri relativi alla CTSh.

### Controllo di riferimento del livello (LRC)

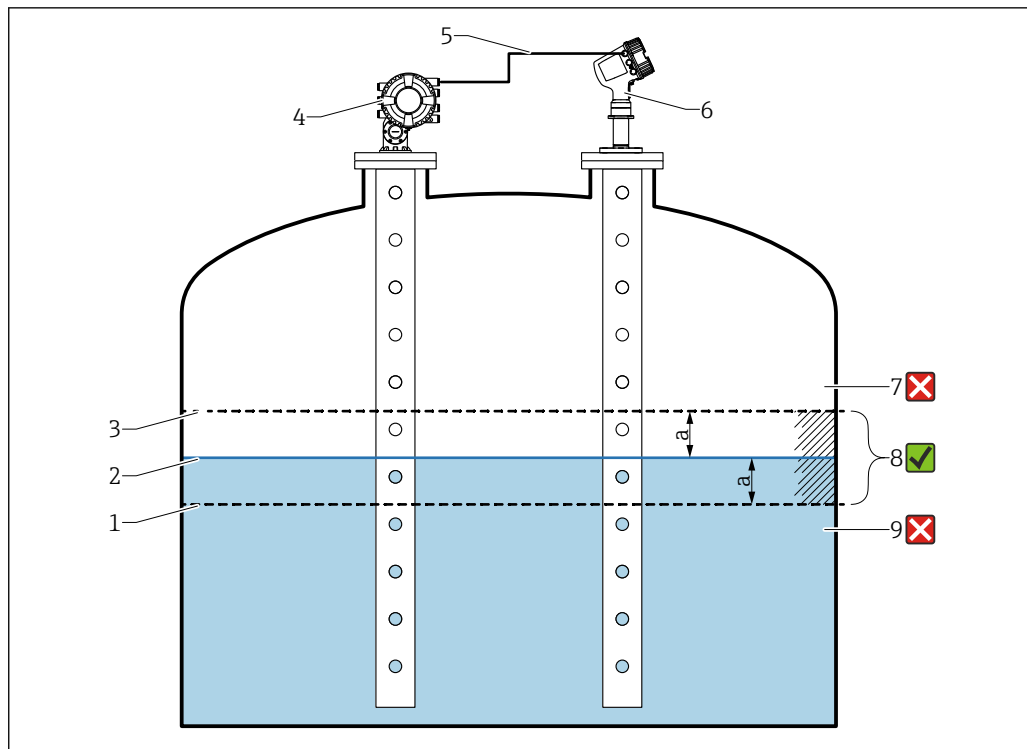
Per serbatoi che non consentono un'immersione manuale, il misuratore di livello può essere controllato mediante la funzione LRC.

Se il valore di livello misurato non è verificato dalla funzione LRC applicata, il dispositivo emetterà un messaggio di errore relativo al livello misurato.

- i** Questo controllo di riferimento è consigliato per applicazioni con gas liquefatti.

#### LRC con livello di riferimento

Il dispositivo radar confronta la lettura del livello con la lettura del livello di un altro misuratore di livello (ad es. Proservo NMS8x). Sulla base di un valore di scostamento configurabile (parametro **Allowed difference**), viene eseguito un controllo continuo.



A0053872

23 Esempio di applicazione con Proservo NMS8x

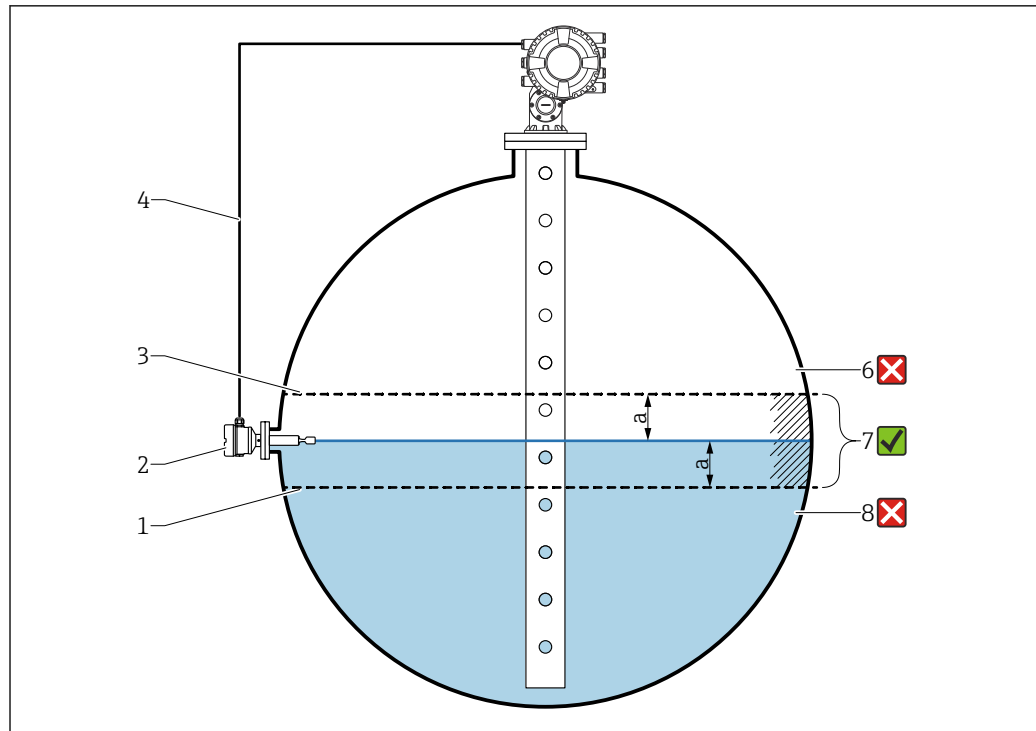
- 1 Soglia inferiore del valore di scostamento "a" configurato nel misuratore di livello radar
- 2 Valore di riferimento: livello misurato come indicato nel misuratore di livello Proservo NMS8x
- 3 Soglia superiore di scostamento
- 4 Proservo NMS8x fornisce il valore di riferimento
- 5 I misuratori di livello sono interconnessi tramite interfaccia HART
- 6 Misuratore di livello radar con valore di scostamento configurato "a" per parametro "Allowed difference"
- 7 Il livello misurato è superiore al valore di riferimento più il valore di scostamento "a": il valore di livello non è verificato
- 8 Il livello misurato non supera i limiti definiti dal valore di scostamento "a": il valore di livello è verificato
- 9 Il livello misurato è inferiore al valore di riferimento meno il valore di scostamento "a": il valore di livello non è verificato

Proprietà

- Frequenza: il controllo di riferimento viene eseguito continuamente ogni 60 secondi.
- Tolleranza: mediante parametro **Check fail threshold**, è possibile impostare un numero di guasti configurabile prima che lo stato commuti su "failed".
- Connessione: il dispositivo di riferimento per il livello è collegato mediante una scheda I/O opzionale HART.  
Vedere la posizione d'ordine 050: "I/O analogico secondario".

LRC con interruttore di riferimento

Un interruttore di livello (ad es. Liquiphant FTlx) può essere montato all'interno del serbatoio. Il controllo può essere eseguito in continuo, ogni volta che l'interruttore di livello viene attivato o disattivato. Il livello misurato dovrebbe rimanere entro uno scostamento configurabile.



A0054210

▣ 24 Esempio di applicazione con interruttore di livello

- 1 Soglia inferiore del valore di scostamento "a" configurato nel misuratore di livello radar
- 2 Valore di riferimento: il punto di commutazione di un interruttore di livello installato rappresenta il valore di riferimento per la verifica
- 3 Soglia superiore di scostamento
- 4 Interruttore di livello e misuratore di livello sono interconnessi tramite una scheda di I/O digitale
- 5 Misuratore di livello radar con valore di scostamento configurato "a" per parametro "Allowed difference"
- 6 Il livello misurato è superiore al valore di riferimento più il valore di scostamento "a": il valore di livello non è verificato
- 7 Il livello misurato non supera i limiti definiti dal valore di scostamento "a": il valore di livello è verificato
- 8 Il livello misurato è inferiore al valore di riferimento meno il valore di scostamento "a": il valore di livello non è verificato

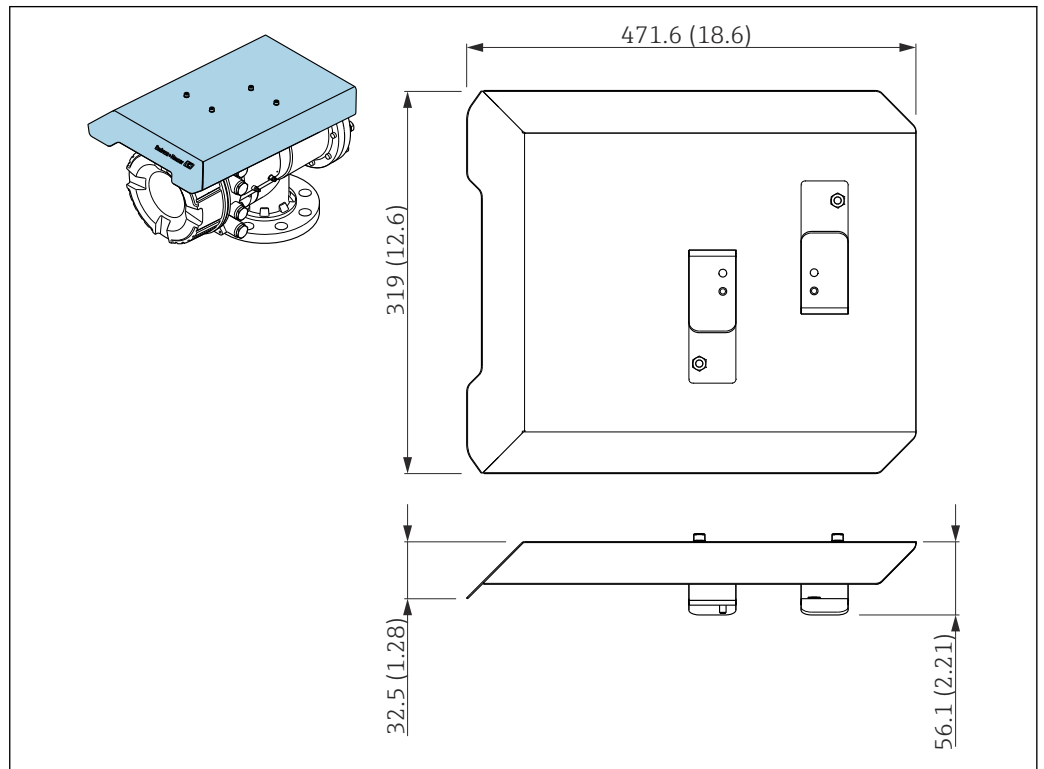
#### Proprietà

- Modalità: il dispositivo può essere impostato per monitorare il punto di commutazione durante il riempimento o lo scarico del serbatoio.
- Connessione: l'interruttore di livello è collegato mediante una scheda di I/O digitale. Vedere la posizione d'ordine 060: "I/O secondario digitale Ex d/XP".

## Accessori

Accessori specifici del dispositivo

Tettuccio di protezione dalle intemperie



25 Tettuccio di protezione dalle intemperie, dimensioni: mm (in)

### Materiali

- tettuccio di protezione e staffe di montaggio

Materiale  
316L (1.4404)

- Viti e rondelle

Materiale  
A4

- i Il tettuccio di protezione dalle intemperie può essere ordinato insieme al dispositivo: Posizione d'ordine 620 "Accessori inclusi", opzione PA "Tettuccio di protezione dalle intemperie")
  - Può essere ordinato anche come accessorio:  
Codice d'ordine: 71305035 (per NMS8x)

### Camera di manutenzione

Con gli indicatori di livello è consigliabile prevedere una camera di manutenzione per consentire la manutenzione (rimozione del dislocatore da 70 mm (2,76 in) o più grande) mentre il serbatoio è in servizio. Se necessario, contattare l'Ufficio commerciale Endress+Hauser locale.

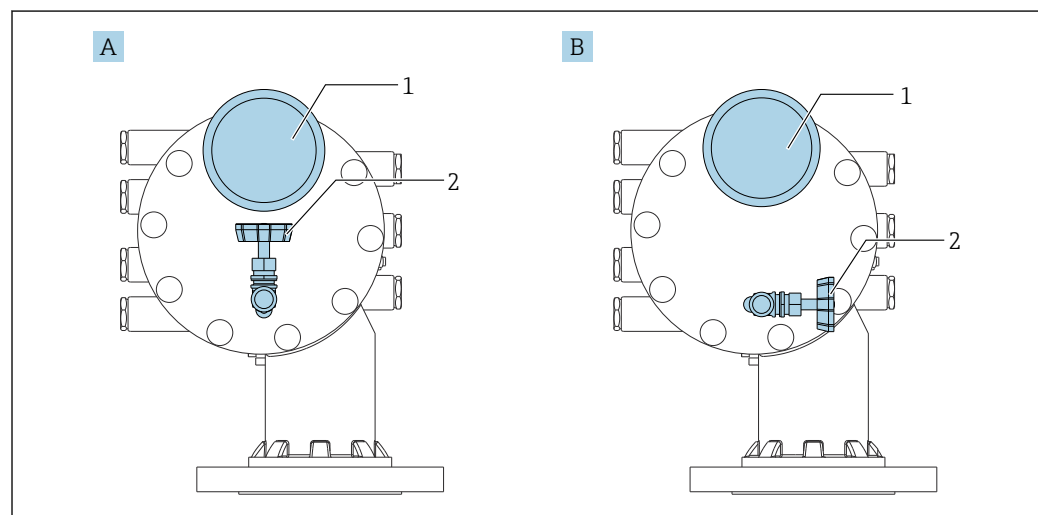
### Valvola a sfera

Con gli indicatori di livello è consigliabile usare valvole a sfera per consentire la manutenzione (ad es. la rimozione dei dislocatori) mentre il serbatoio è in servizio. Se necessario, contattare l'Ufficio commerciale Endress+Hauser locale.

### Interruttore di controllo

Per gli indicatori montati sul campo è previsto un interruttore di controllo. Fornisce una commutazione aggiuntiva della funzione del contatto per controllare la funzione del misuratore, ad es. sollevamento del dislocatore. Se necessario, contattare l'Ufficio commerciale Endress+Hauser locale.

### Valvola di sovrappressione e manometro



A0030102


26 Posizione di montaggio della valvola di sovrappressione e del manometro

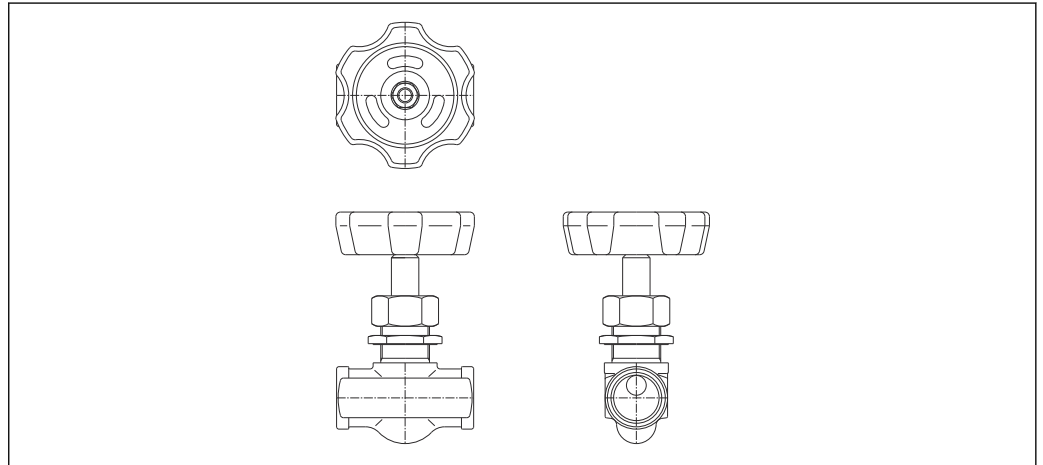
- A Versione standard
- B Rotazione di 90° gradi (opzionale)
- 1 Indicatore di pressione
- 2 Valvola di sovrappressione

### Valvola di sovrappressione


Per scaricare la pressione all'interno della custodia di NMS8x prima della manutenzione, si utilizza una valvola di sovrappressione.

Temperatura di processo: -20 ... 150 °C (-4 ... 302 °F)

 Per l'applicazione della pressione in un'atmosfera con presenza di ammoniaca, contattare l'Ufficio commerciale Endress+Hauser locale.



A0028881

 27 Valvola di sovrappressione

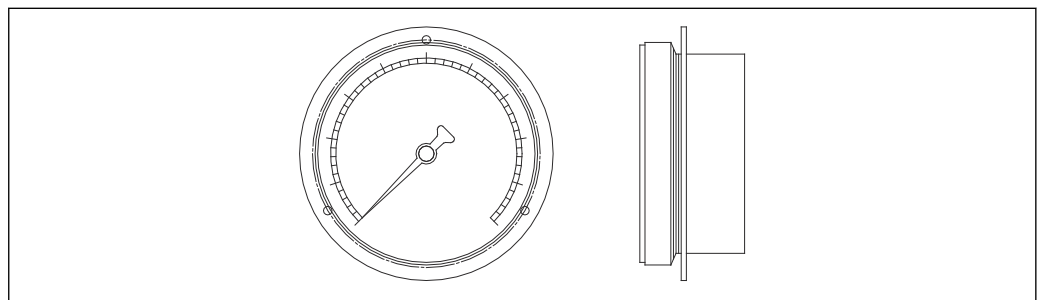
### Indicatore di pressione

Per controllare la pressione di processo all'interno della custodia, si utilizza un manometro. La scala del manometro varia in funzione della pressione.


- Bassa pressione: 0 ... 1 MPa
- Alta pressione: 0 ... 4 MPa

Temperatura di processo: -5 ... 45 °C (23 ... 113 °F)

 Per l'applicazione della pressione in un'atmosfera con presenza di ammoniaca, contattare l'Ufficio commerciale Endress+Hauser locale.



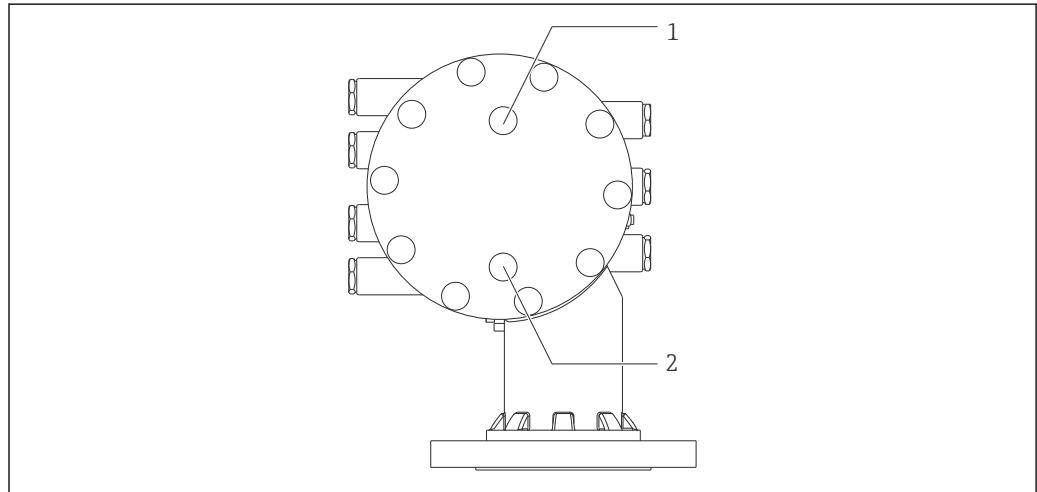
A0028882

 28 Indicatore di pressione

### Ugello di pulizia e ugello di spurgo del gas

Per le applicazioni previste nell'industria alimentare o nella produzione di alcool, è altamente consigliabile installare un ugello di pulizia per il lavaggio all'interno della custodia.

Per la copertura di azoto prevista nelle applicazioni petrolchimiche o chimiche, è altamente consigliabile installare un ugello di spurgo del gas all'interno della custodia.



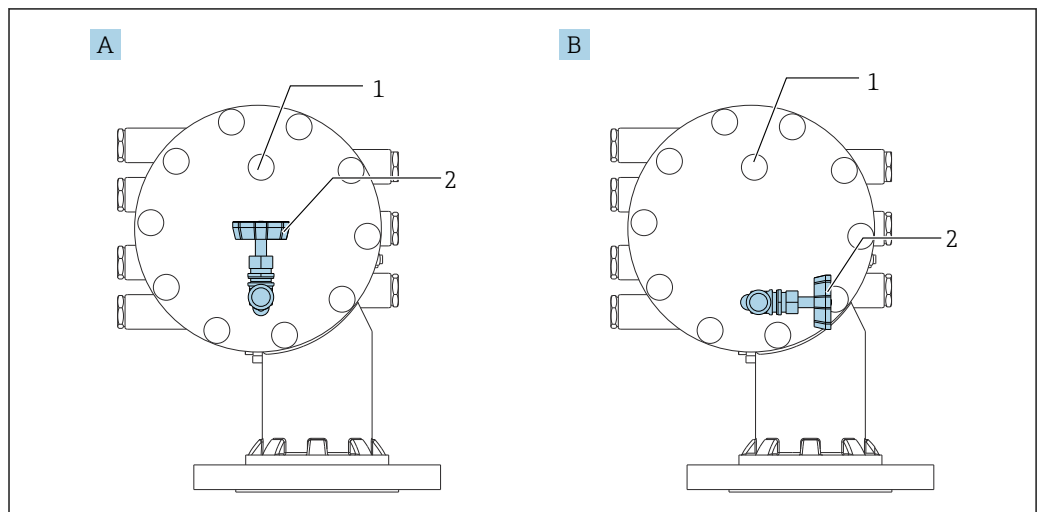
A0028884

▣ 29 Fori per l'ugello di pulizia e l'ugello di spurgo del gas

- 1 Ugello di pulizia
- 2 Ugello di spurgo del gas

### Altre combinazioni di valvola di sovrappressione, manometro, ugello di pulizia e ugello di spurgo del gas

#### Ugello di pulizia e valvola di sovrappressione



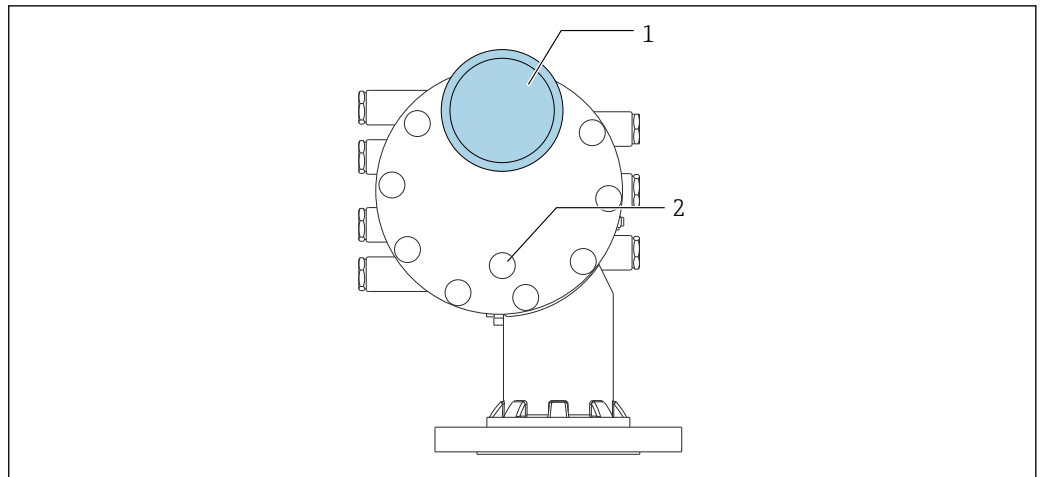
A0051203

▣ 30 Ugello di pulizia e valvola di sovrappressione

- A Versione standard
- B Rotazione di 90° gradi (opzionale)
- 1 Ugello di pulizia
- 2 Valvola di sovrappressione



*Manometro e ugello di spurgo del gas*



A0051272

31 *Manometro e ugello di spurgo del gas*

- 1 *Indicatore di pressione*
- 2 *Ugello di spurgo del gas*

## Accessori specifici per la comunicazione

### Adattatore WirelessHART SWA70

- Utilizzato per le connessioni wireless dei dispositivi da campo
- L'adattatore WirelessHART può essere integrato facilmente nei dispositivi da campo e le infrastrutture esistenti, garantisce la protezione e la sicurezza di trasmissione dei dati e può essere utilizzato in parallelo con altre reti wireless



Per i dettagli, consultare le Istruzioni di funzionamento BA00061S

### Gauge Emulator, da Modbus a BPM

- Utilizzando il convertitore di protocollo, è possibile integrare un dispositivo da campo in un sistema host anche se il dispositivo da campo non conosce il protocollo di comunicazione del sistema host. Elimina la dipendenza da un solo fornitore per i dispositivi da campo.
- Protocollo di comunicazione di campo (dispositivo da campo): Modbus RS485
- Protocollo di comunicazione host (sistema host): Enraf BPM
- 1 dispositivo di misura per Gauge Emulator
- Alimentazione separata: 100 ... 240 V<sub>AC</sub>, 50 ... 60 Hz, 0,375 A, 15 W
- Diverse approvazioni per uso in area pericolosa

### Gauge Emulator, da Modbus a TRL/2

- Utilizzando il convertitore di protocollo, è possibile integrare un dispositivo da campo in un sistema host anche se il dispositivo da campo non conosce il protocollo di comunicazione del sistema host. Elimina la dipendenza da un solo fornitore per i dispositivi da campo.
- Protocollo di comunicazione di campo (dispositivo da campo): Modbus RS485
- Protocollo di comunicazione host (sistema host): Saab TRL/2
- 1 dispositivo di misura per Gauge Emulator
- Alimentazione separata: 100 ... 240 V<sub>AC</sub>, 50 ... 60 Hz, 0,375 A, 15 W
- Diverse approvazioni per uso in area pericolosa

## Accessori specifici per l'assistenza

### Commubox FXA195 HART

Per la comunicazione HART a sicurezza intrinseca con software operativo FieldCare e interfaccia USB



Per informazioni dettagliate, v. "Informazioni tecniche" TI00404F

### Commubox FXA291

Collega i dispositivi da campo Endress+Hauser con un'interfaccia CDI Service (= Common Data Interface Endress+Hauser) e la porta USB di un computer o laptop  
Codice d'ordine: 51516983



Per informazioni dettagliate, v. "Informazioni tecniche" TI00405C

### DeviceCare SFE100

Tool di configurazione per dispositivi da campo HART, PROFIBUS e FOUNDATION Fieldbus  
DeviceCare può essere scaricato all'indirizzo [www.software-products.endress.com](http://www.software-products.endress.com). Per scaricare l'applicazione, è necessario registrarsi nel portale dedicato al software di Endress+Hauser.



Informazioni tecniche TI01134S

### FieldCare SFE500

Tool per la gestione delle risorse d'impianto, basato su tecnologia FDT  
Consente la configurazione di tutti i dispositivi da campo intelligenti presenti nel sistema, e ne semplifica la gestione. Utilizzando le informazioni di stato, è anche uno strumento semplice, ma efficace per verificarne stato e condizioni.



Informazioni tecniche TI00028S

## Componenti di sistema

### RIA15

Visualizzatore di processo compatto con caduta di tensione ridotta che consente un uso universale per la visualizzazione di segnali 4 ... 20 mA/HART



Informazioni tecniche TI01043K

### Tankvision Tank Scanner NXA820 / Tankvision Data Concentrator NXA821 / Tankvision Host Link NXA822


Sistema di inventory management con software completamente integrato per uso tramite un browser web standard



Informazioni tecniche TI00419G

## Documentazione

I seguenti tipi di documentazione sono disponibili nell'area Download del sito Endress+Hauser ([www.endress.com/downloads](http://www.endress.com/downloads)):

-  Per una descrizione del contenuto della documentazione tecnica associata, consultare:
  - *Device Viewer* ([www.endress.com/deviceviewer](http://www.endress.com/deviceviewer)): inserire il numero di serie riportato sulla targhetta
  - *Endress+Hauser Operations app*: inserire il numero di serie indicato sulla targhetta oppure effettuare la scansione del codice matrice presente sulla targhetta.

---

### Informazioni tecniche (TI)

#### Supporto per la pianificazione

Questo documento riporta tutti i dati tecnici del dispositivo ed offre una panoramica degli accessori e degli altri prodotti disponibili per il dispositivo.

---

### Istruzioni di funzionamento brevi (KA)

#### Guida per ottenere rapidamente la prima misura

Le Istruzioni di funzionamento brevi forniscono tutte le informazioni essenziali, dall'accettazione alla consegna fino alla prima messa in servizio.

---

### Istruzioni di funzionamento (BA)

Le Istruzioni di funzionamento comprendono tutte le informazioni necessarie per le varie fasi del ciclo di vita del dispositivo: da identificazione del prodotto, controlli alla consegna e stoccaggio, montaggio, connessione, messa in servizio e funzionamento fino a ricerca guasti, manutenzione e smaltimento.

Contengono inoltre una spiegazione dettagliata di tutti i parametri del menu operativo (escluso il menu **Expert**). La descrizione è rivolta a coloro che utilizzano il dispositivo per tutto il suo ciclo di vita operativa e che eseguono configurazioni specifiche.

---


### Descrizione dei parametri dello strumento (GP)

La descrizione dei parametri dello strumento fornisce una spiegazione dettagliata di tutti i parametri della seconda parte del menu operativo: il menu **Expert**. Contiene tutti i parametri dello strumento e consente di accedere direttamente ai parametri inserendo un codice specifico. La descrizione è rivolta a coloro che utilizzano il dispositivo per tutto il suo ciclo di vita operativa e che eseguono configurazioni specifiche.

---

### Istruzioni di sicurezza (XA)

Le seguenti istruzioni di sicurezza (XA) sono fornite con il dispositivo in base all'approvazione. Sono parte integrante delle istruzioni di funzionamento.

-  La targhetta riporta le Istruzioni di sicurezza (XA) specifiche del dispositivo.

---

### Istruzioni di installazione (EA)

Le istruzioni di installazione servono a sostituire un'unità difettosa con un'unità funzionante dello stesso tipo.

## Marchi registrati

### Modbus®

Marchio registrato di SCHNEIDER AUTOMATION, INC.



[www.addresses.endress.com](http://www.addresses.endress.com)

---