

技术资料

Proservo NMS83

伺服液位计



应用

Proservo NMS8x 系列智能伺服液位计可以在储罐和过程应用中进行高精度液位测量。满足罐区库存管理、库存控制、计量交接、损耗控制、总成本节约和安全操作的严苛要求。

典型应用场合

- 进行酒精和饮料的高精度液位、界面和密度测量
- NMS8x 智能伺服液位计安装在罐体上，是单一任务或多任务安装的理想选择，它能够测量多种参数（液位、界面、单点密度、密度梯度、罐底和水位），并且集成多项罐体传感器测量功能（水位、温度和压力）。



优势

- 通过 SIL2/3 认证，符合 IEC 61508 标准（低限检测（MIN）、高限检测（MAX）、连续液位测量）
- 单通道设备满足 SIL2 功能安全等级，双通道设备满足 SIL3 功能安全等级（同构或异构冗余系统）
- 可选坚固耐用的 316L 全不锈钢外壳
- 液位测量精度为 $\pm 0.4 \text{ mm}$ (0.016 in)
- 最多可以测量两层界面高度和三种液相的密度
- 在整个罐体或上层介质中最多可以设置 50 点的液体密度梯度
- 接液部件与电子回路完全隔离
- 通过 3" 法兰进行罐顶安装
- 提供多种输出信号，包括 V1、Modbus RS 485 和 HART 输出
- 可选接液部件材质和压力等级
- 可以在常压条件下和不超过 6 bar、600 kPa、87 psi 的高压工况中使用
- 集成有温度、水位、压力、溢出保护传感器
- 直接连接单点或平均温度传感器
- 外壳坚固耐用，防护等级为 IP66/68，NEMA 4x/6P，可选不锈钢或铝材质
- 提供多种操作和显示语言
- 通过 FieldCare 轻松完成仪表调试、维护和诊断

目录

文档信息	3	浮子最大移动速度	41
信息图标	3	计量交接认证	42
功能与系统设计	5	机械结构	43
测量原理	5	外形尺寸	43
集成罐体传感器	6	重量	44
测量系统	13	材质	44
输入/输出	15	可操作性	46
液位测量	15	操作方式	46
HART Ex ia/IS 有源输入	16	操作选项	46
输入/输出模块	17	现场操作	46
电源	26	远程操作	47
接线端子分配	26	通过服务接口操作	48
供电电压	27	证书和认证	49
功率消耗	27	CE 标志	49
罐表命令发送设备	27	RCM 标志	49
电缆入口	29	防爆认证	49
电缆规格	30	单层密封 (符合 ANSI/ISA 12.27.01 标准)	49
过电压保护	30	功能安全认证 (SIL)	49
过电压保护等级	30	WHG 认证	49
污染等级	30	W&M 认证	49
性能参数	31	压力设备指令 2014/68/EU (DGRL / PED)	49
参考操作条件	31	测试、证书	50
测量值分辨率	31	其他标准和准则	50
最大测量误差	31	标定	50
单点回差控制范围	31	订购信息	51
重复性	32	标定证书	51
线性度	32	标记	51
长期漂移	32	出厂状态	51
环境温度的影响	32	应用软件包	52
介质温度的影响	32	高级储罐测量方式	52
介质压力的影响	32	附件	57
气相影响	32	设备专用附件	57
安装	33	通信专用附件	62
要求	33	服务专用附件	62
环境条件	39	系统产品	62
环境温度范围	39	文档资料	63
气候等级符合 DIN EN 60721-3-4 标准	39	《技术资料》(TI)	63
储存温度	39	《简明操作指南》(KA)	63
湿度	39	《操作手册》(BA)	63
防护等级	39	《仪表功能描述》(GP)	63
抗冲击性	39	《安全指南》(XA)	63
抗振性	39	安装指南 (EA)	63
电磁兼容性 (EMC)	39	注册商标	64
最大海拔高度	39		
过程条件	40		
过程温度范围	40		
过程压力范围	40		
介质密度	40		
界面测量的介质密度差	41		
粘度	41		

文档信息

信息图标

安全图标



危险状况警示图标。疏忽会导致人员严重或致命伤害。



危险状况警示图标。疏忽可能导致人员严重或致命伤害。



危险状况警示图标。疏忽可能导致人员轻微或中等伤害。



操作和其他影响提示信息图标。不会导致人员伤害。

电气图标



交流电



直流电和交流电



直流电



接地连接

从操作员的视角而言，表示通过接地系统可靠接地的接地端。

⊕ 保护性接地 (PE)

建立任何其他连接之前，必须确保接地端已经可靠接地。

设备内外部均有接地端：

- 内部接地端：保护接地端已连接至电源。
- 外部接地端：设备已连接至工厂接地系统。

工具图标



十字螺丝刀



一字螺丝刀



梅花螺丝刀



内六角扳手



开口扳手

特定信息图标和图例



允许的操作、过程或动作



推荐的操作、过程或动作



禁止的操作、过程或动作



附加信息



参见文档



参考图

- ▶ 提示信息或重要分步操作
- 1、2、3 操作步骤
- └▶ 操作结果
- 👁️ 外观检查
- 💻 通过调试软件操作
- 🔒 写保护参数
- 1、2、3 ... 部件号
- A、B、C ... 视图
- ⚠️ → 📖 安全指南
遵守相关《操作手册》中的安全指南
- 🔌 连接电缆的耐温能力
连接电缆的最低耐温值

功能与系统设计

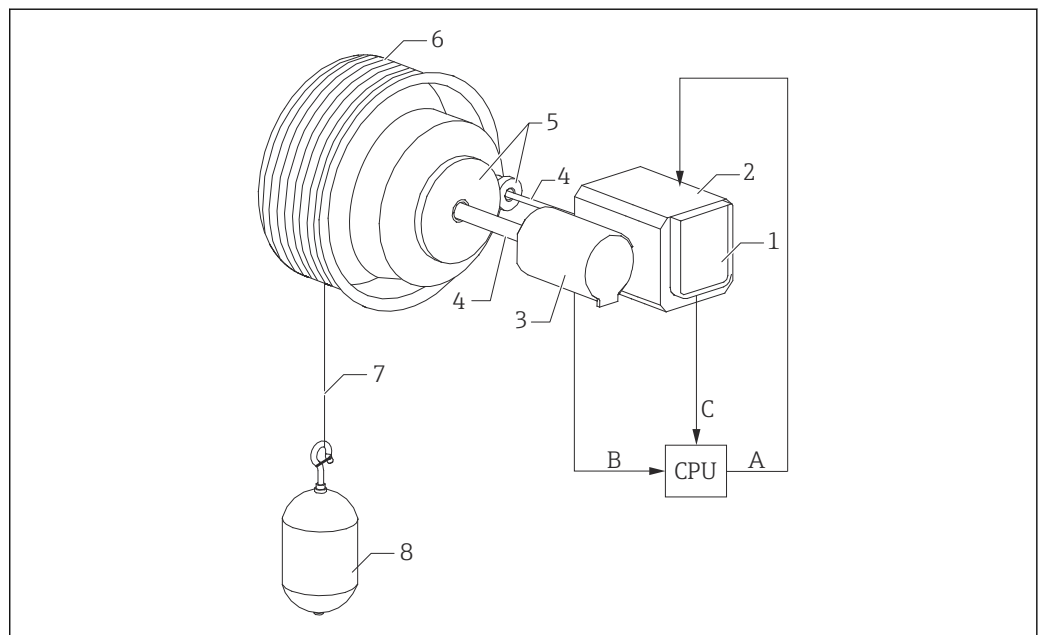
测量原理

NMS8x 智能伺服液位计用于高精度液位测量。系统基于排水量测量原理工作。

步进电机将小浮子精确放置在液体介质中。浮子悬挂安装在测量钢丝上，测量钢丝缠绕在细槽轮鼓上。NMS8x 计算轮鼓的转数，从而计算测量钢丝的移动距离，由此得出液位变化量。

与轮鼓外壳完全隔离的耦合磁铁驱动轮鼓旋转。外磁铁连接至轮鼓上，内磁铁连接至驱动电机上。内磁铁旋转，磁吸引力驱动外磁铁旋转，带动轮鼓旋转。测试钢丝上悬挂的浮子的表观重量变化会在外部磁铁上产生扭矩，导致磁通量发生变化。内磁铁上的专利电磁传感器检测轮鼓中的磁通量变化。传感器基于非接触式原理（专利）将重量信号传输至 CPU。驱动电机动作，使得重量信号始终保持为操作命令确定的设定值。

浮子下降并接触液体时，在浮力作用下浮子表观重量减小，带温度补偿功能的磁力传感器测量重量变化量。从而导致耦合磁铁上的扭矩发生变化，并通过六个霍尔传感器测量其扭矩的变化量。浮子重量信号发送至电机控制回路。随着液位上升或下降，驱动电机调节浮子位置。使用磁旋转编码器连续计算轮鼓转数，测定液位。除了测量液位，NMS8x 还可以测量最多三个液相的界面、罐底，以及单点和梯度密度。



A0026903

图 1 工作原理

- A 浮子位置信号
- B 重量信号
- C 轮鼓转数信号
- 1 编码器
- 2 电机
- 3 旋转变压器
- 4 旋转轴
- 5 齿轮
- 6 轮鼓
- 7 测量钢丝
- 8 浮子

集成罐体传感器

除了测量液位、界面、罐底和密度，仪表还能够将罐体传感器集成至库存系统中。内置显示单元上显示所有测量值和计算值。数值通过现场通信传输至库存控制系统中。

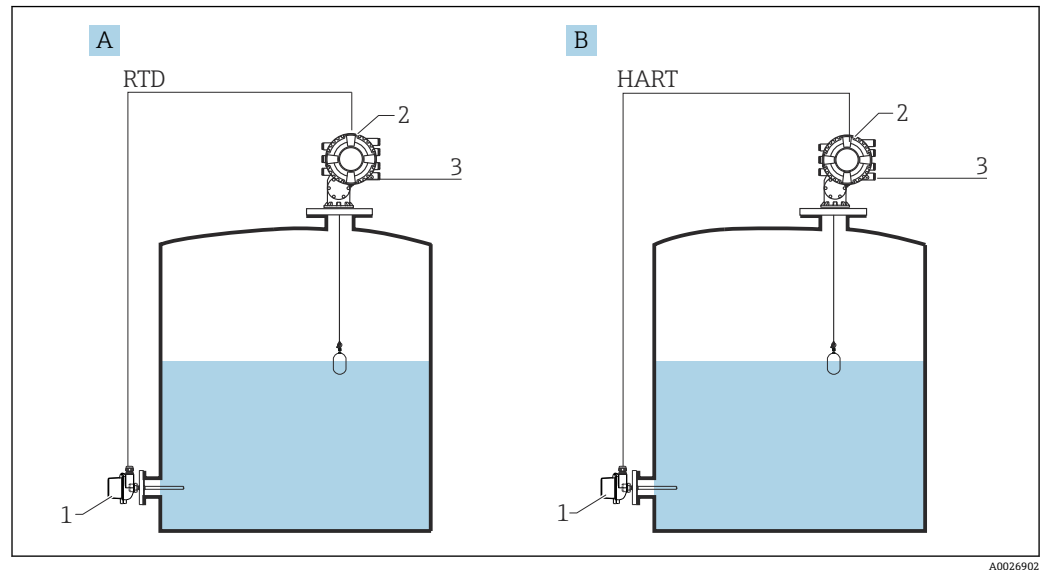


图 2 NMS83 测量系统

- A HART 多点模式
 B HART 和模拟量模式
 1 单点温度计
 2 Proservo NMS8x
 3 数值通过现场通信传输至库存控制系统中

典型传感器测量值为：

- 液位
- 单点温度
- 平均温度
- 水位
- 压力
- 第二液位值（严苛工况下）

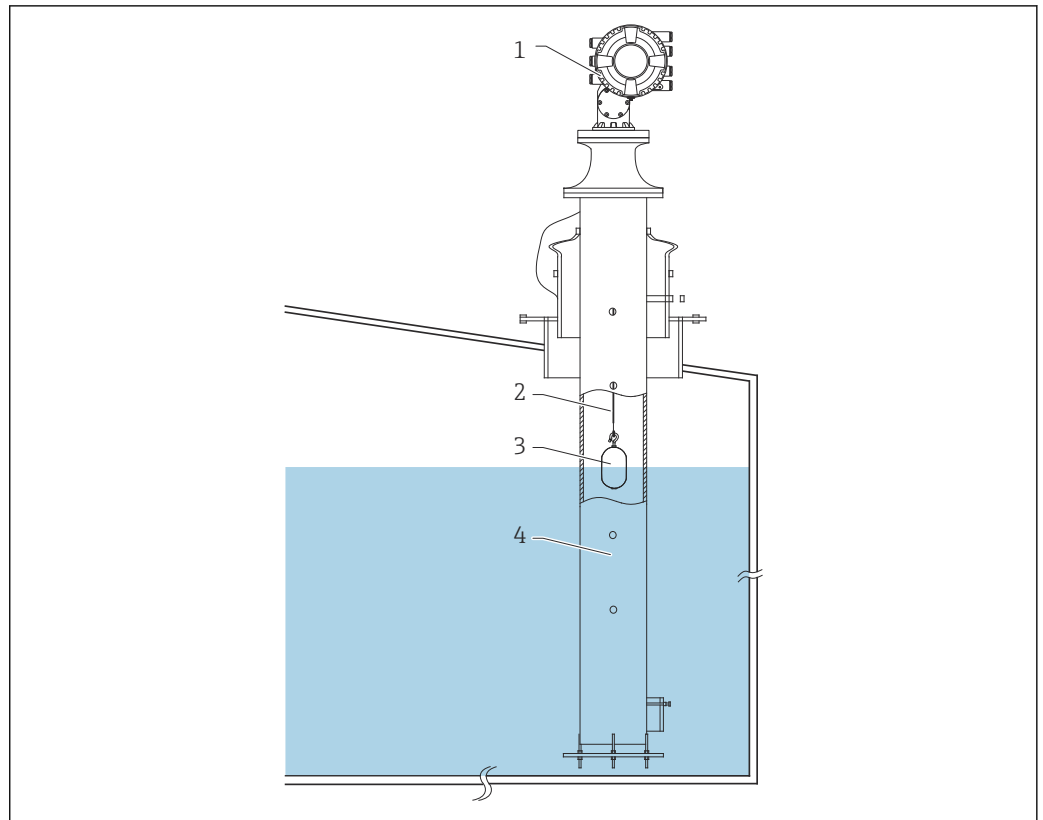
主要应用场合

NMS8x 配备多项测量功能和输出方式，仪表采用一体式结构设计，可以经济地安装在各种应用场合中使用。

酒类、食品和饮料行业

酒类、食品和饮料的加工和存储过程需要测量和管理多种介质。NMS8x 远程储罐计量与库存管理系统配套使用是测量和管理罐容的理想方法。

典型罐体安装方式示意图



A0026904

图 3 典型罐体安装方式 1 示意图

- 1 NMS8x
- 2 测量钢丝
- 3 浮子
- 4 导波管



在浮顶罐中安装 NMS8x 时，必须同时安装导波管以保护测量钢丝。否则外部冲击可能导致测量钢丝断裂。

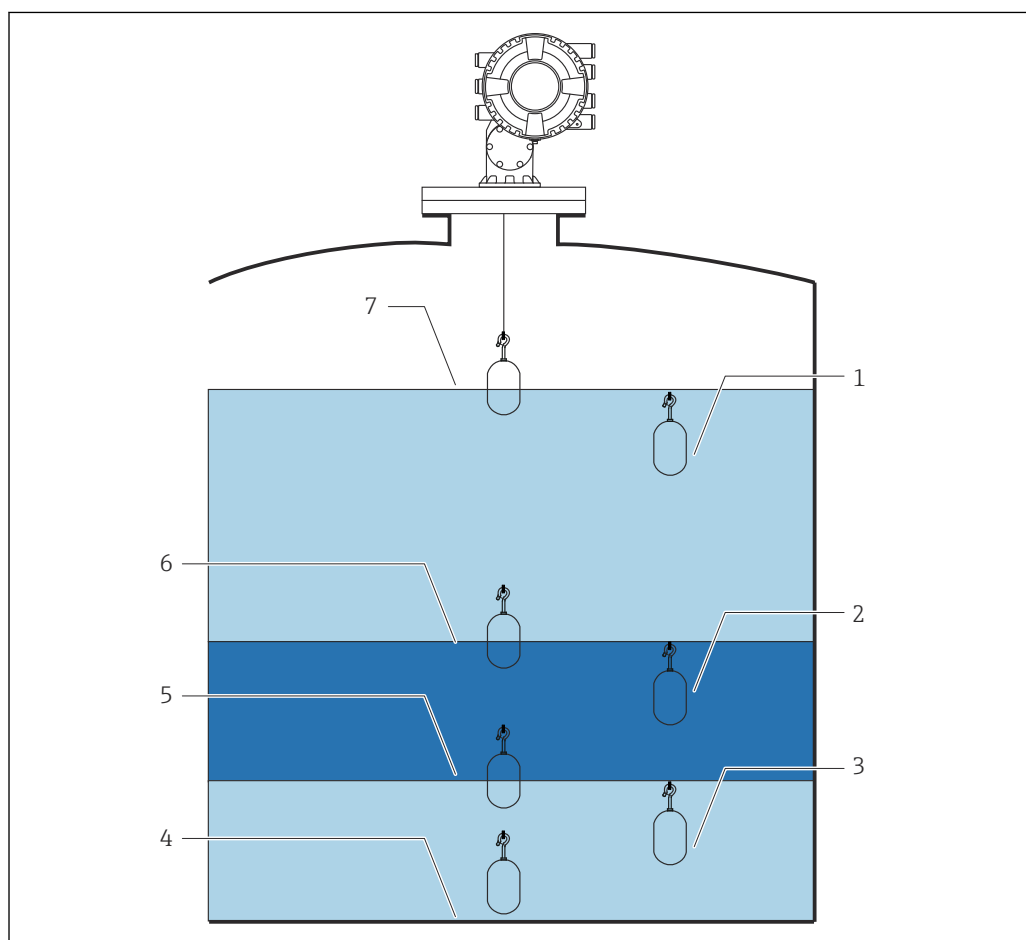
应用

NMS8x 伺服液位计主要用于高精度液位测量，同时还能进行密度测量。能够进行下列液位测量：液体表面液位、不同液体的界面液位，并查找罐底或基准板。能够进行下列密度测量：单点密度（单点测量）和罐体内所有液体的密度梯度。

根据液体状态和测量功能选择最匹配的浮子。可以分为：

- 连续测量值，例如液位、界面
- 一次性测量值，例如单点密度、罐体梯度、界面梯度、手动梯度

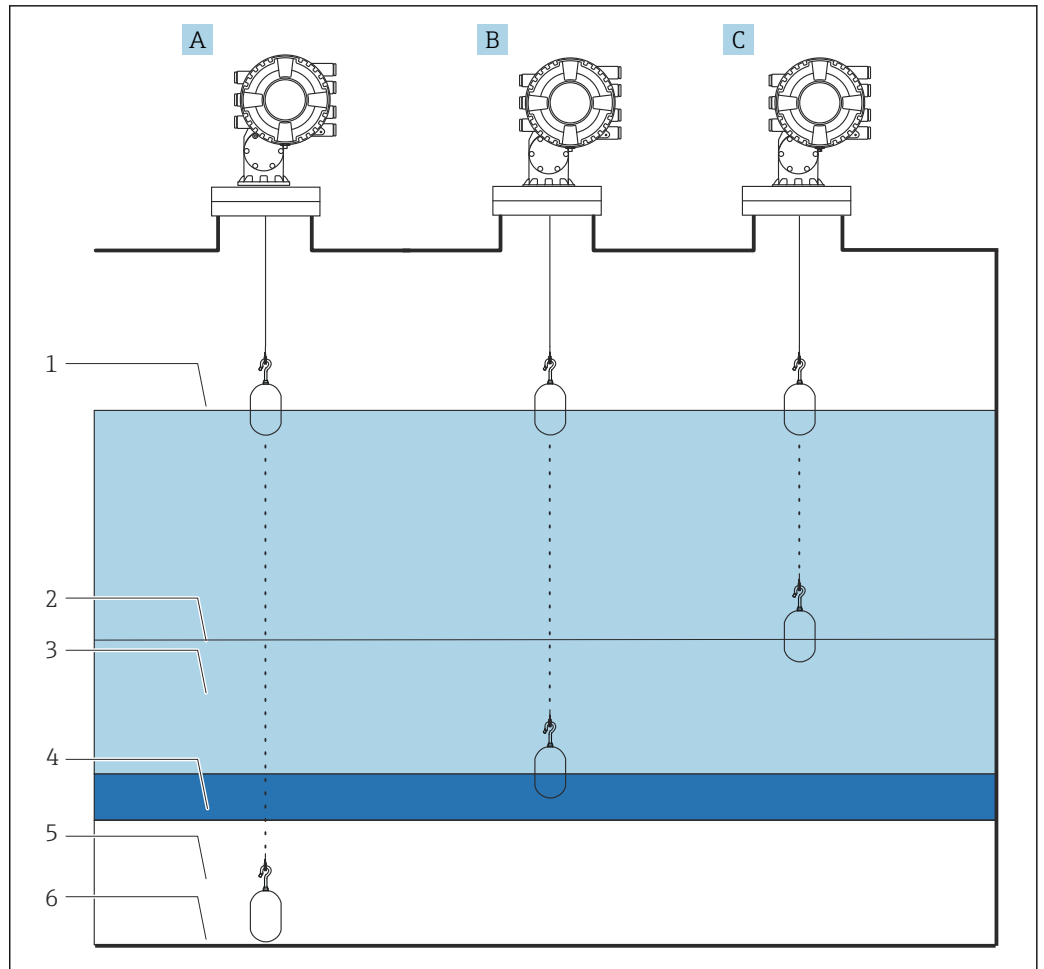
测量术语



A0026906

图 4 NMS8x 测量标准液位、界面 (x 2)、罐底和单点密度 (x 3)

- 1 上层介质密度
- 2 中层介质密度
- 3 下层介质密度
- 4 罐底测量
- 5 下层界面
- 6 上层界面
- 7 液位



A0026907

5 密度梯度测量

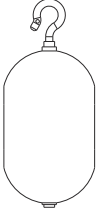
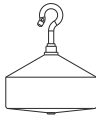
- A 罐体梯度：沿罐体的密度梯度
- B 界面梯度：沿上层界面的密度梯度
- C 手动梯度：沿特定位置至液位的密度梯度
- 1 液位
- 2 手动液位梯度
- 3 上层界面（酒精、流质食物或饮料）
- 4 中层界面（乳液）
- 5 下层界面（水）
- 6 罐底测量

浮子选型指南

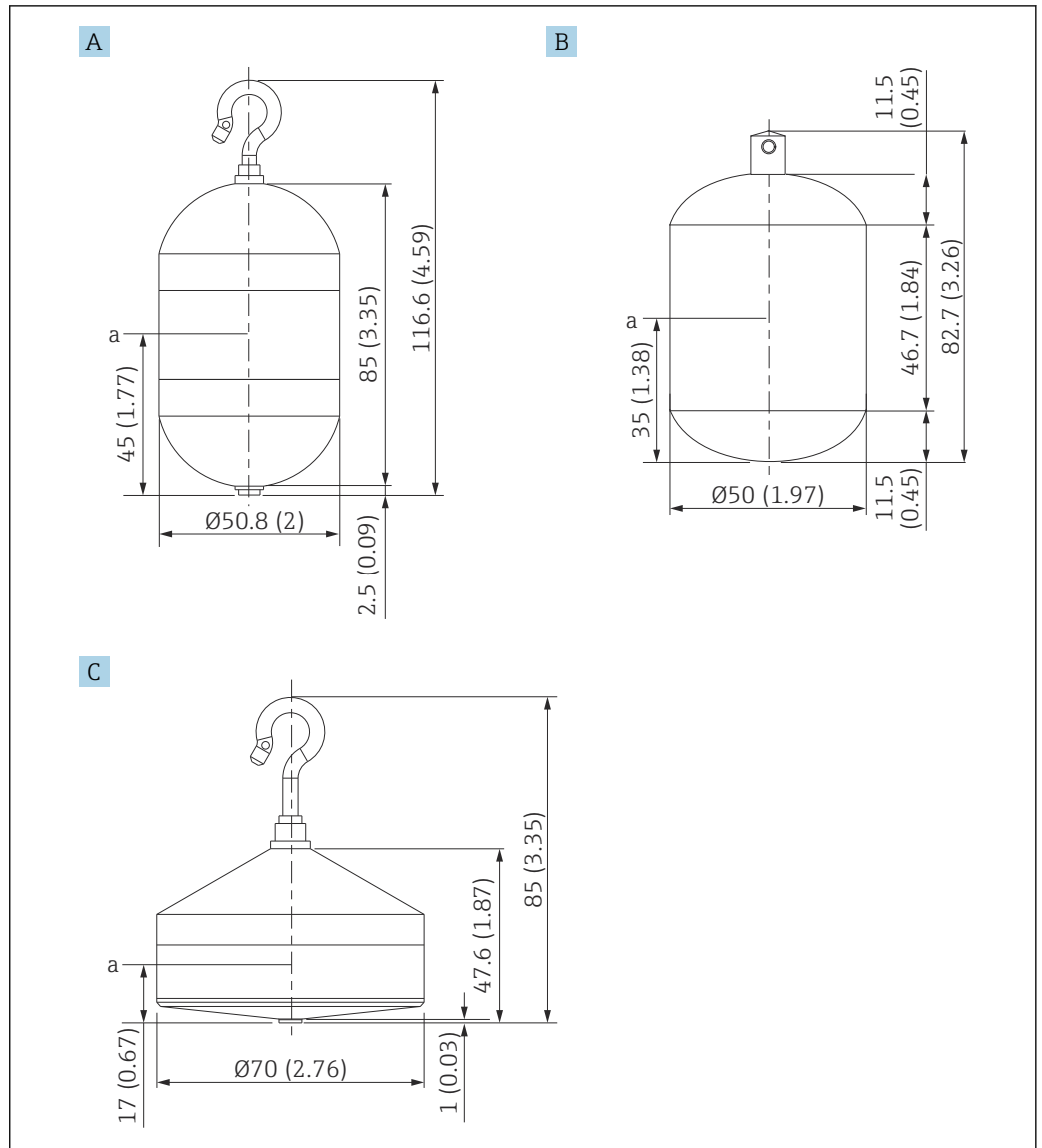
提供多种类型的浮子，旨在满足不同的应用要求。正确完成浮子选型，保证最优性能和长使用寿命。以下指南可以帮助用户选择与实际应用最为匹配的浮子型号。

浮子类型

NMS8x 的配套浮子如下：

50 mm (1.97 in)	70 mm (2.76 in)
316L、PTFE	316L
	

浮子的外形尺寸



A0029581

- A Ø50 mm (1.97 in)直径的 316L 圆柱形浮子
- B Ø50 mm (1.97 in)直径的 PTFE 圆柱形浮子
- C Ø70 mm (2.76 in)直径的 316L 圆锥形浮子
- a 浸没点

项目	Ø50 mm (1.97 in)直径的 316L 圆柱形浮子	Ø50 mm (1.97 in)直径的 PTFE 圆柱形浮子	Ø70 mm (2.76 in)直径的 316L 圆锥形浮子
重量[g]	253	250	245
体积[ml]	143	118	124
平衡体积[ml]	70.7	59	52.8

i 每个浮子都有相应的重量、体积和平衡体积，可能不同于上表中列举的数值。

不同应用场合下的浮子使用推荐


应用	液位测量	界面测量	密度测量
粘稠液体	50 mm (1.97 in)直径, PTFE	不推荐	不推荐
非粘性液体 (例如酒精)	50 mm (1.97 in)直径, 316L	50 mm (1.97 in)直径, 316L	50 mm (1.97 in)直径, 316L

液位测量

在相似工况下，通常直径较大的浮子的测量精度也较高。

界面测量

圆形顶部和底部的圆柱形浮子在液体中移动的阻力较小。因此，同平顶浮子相比，它的移动更加平稳，界面测量更加快速，特别是沿整个罐体高度进行密度梯度测量时。

 为了能够让浮子在液体中下沉，浮子密度（重量除以体积）必须大于液体密度。

罐底和基准板液位测量

70 mm (2.76 in)和 50 mm (1.97 in)直径的浮子在液体中移动的阻力较小。移动更加平稳，界面测量更加快速。

密度测量

由于密度是基于两次测量结果的计算值，一般情况下体积较大的浮子的密度测量精度较高。大多数情况下，建议使用 50 mm (1.97 in)直径的浮子进行密度测量。

测量非粘性液体时（例如透明酒精），70 mm (2.76 in)直径的浮子也能正常工作。

液位和密度测量

在液位和密度测量同等重要的应用场合，50 mm (1.97 in)和 70 mm (2.76 in)直径的浮子可以提供最优性能。

计量交接测量

NMi 认证要求使用 50 mm (1.97 in)直径或更大直径的浮子。

PTB 认证要求使用 110 mm (4.33 in)直径的 316L 圆锥形浮子。

材料兼容性

提供三种标准材质的浮子。确保材料兼容性，NMS8x 才能安全测量并提供最佳测量性能。

316L

NMS83: 不锈钢作为广泛应用的通用工业材料，在各类酒精、流质食物和饮料应用中都表现出良好的化学兼容性。

AlloyC276


高性能材料，硬度大于 316L，在大多数严苛的腐蚀性化学品应用中都具有优秀的耐腐蚀性。

PTFE

应用广泛的知名高分子材料之一，同时也是摩擦系数最小的材料之一。进行粘性/粘稠液体测量时，性能优越；测量各类腐蚀性液体时，具有优秀的耐化学腐蚀性。

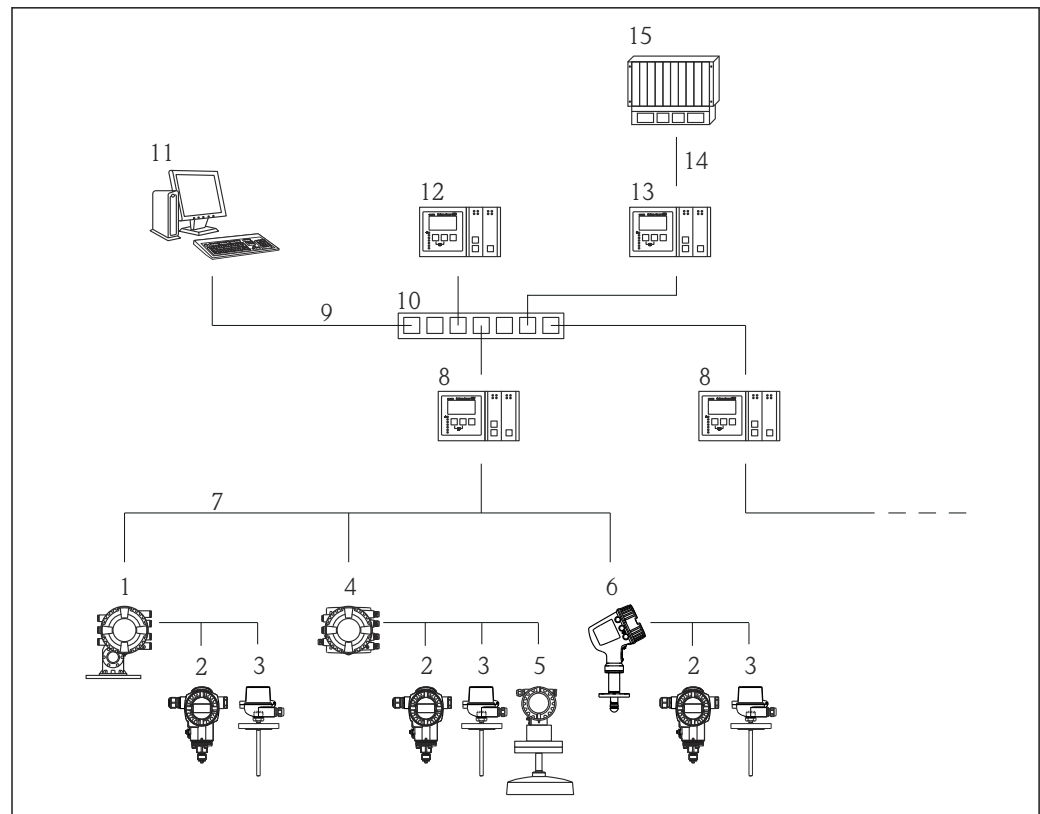
过程连接的尺寸

过程连接确定了罐体与工艺过程的连接接口，可能影响浮子的尺寸大小。NMS8x 的标准过程连接从 3"/DN80 开始，适用于大多数伺服液位计应用。因此，大多数应用都可以使用 50 mm 或 70 mm 直径的浮子。过程连接尺寸较小时，使用的浮子直径也较小。

 选择 110 mm (4.33 in)直径的计量交接认证型 (PTB) 浮子时，建议在 NMS8x 和罐体过程连接间安装独立的标定腔室和维护腔室。

测量系统

- 从简单的罐体液位测量到最大型炼油厂应用，Endress+Hauser 伺服液位计是罐区管理解决方案的理想选择。支持多种数据输出协议，能够无缝集成至大多数常用系统中。
- Endress+Hauser 的 Tankvision 是最典型的示例。Tankvision 允许系统扩展，通过 Modbus 或 V1 协议实现多回路现场罐区管理。通过通信网关可以将收集的数据传输至 DCS 和其他工厂管理系统中。



A0030168

图 6 伺服液位计集成至库存管理系统中 (典型实例)

- 1 Proservo NMS8x
- 2 压力变送器 (例如 Cerabar)
- 3 单点温度计 (例如模块化温度计)
- 4 NRF81 罐旁指示仪
- 5 Micropilot S FMR5xx
- 6 Micropilot NMR8x
- 7 现场通信协议 (例如 Modbus、V1)
- 8 Tankvision NXA820 罐区巡检仪
- 9 以太网
- 10 以太网交换机
- 11 Internet 浏览器
- 12 Tankvision NXA821 数据采集仪
- 13 Tankvision NXA822 通信网关
- 14 Modbus
- 15 DCS 或 PLC

输入/输出

液位测量

测量变量



Proservo 伺服液位计主要用于高精度液位测量，同时还能进行界面和密度测量。能够进行下列液位测量：液体表面液位、不同液体的界面液位，并查找罐底或基准板。能够进行下列密度测量：单点密度（单点测量）和罐体内所有液体的密度梯度。

测量范围

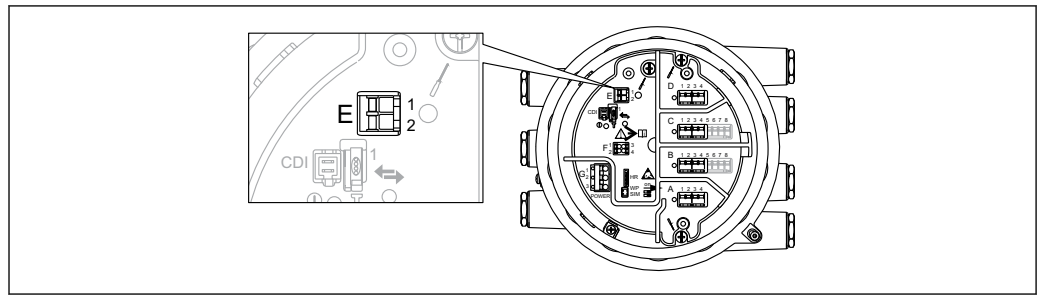
- 液位和界面：最大 22 m (73.33 ft) (更大量程通过特殊选型订购)
- 密度：0.4000 ... 2.000 g/cm³

液位和界面测量范围取决于测量钢丝和与被测介质的材料兼容性。提供三种标准材质的测量钢丝。确保材料兼容性，才能实现安全测量并提供最佳测量性能。


测量范围	材质
16 m (53.33 ft)	PFA > 316L
22 m (73.33 ft)	AlloyC276

-  选择订购选项 150“测量精度，W&M 认证”，选型代号 ITA 或 ITC 的计量交接型设备（10 点）：最大测量范围为 40 m (131 ft)
-  如需更大量程，敬请咨询 Endress+Hauser 进行特殊选型（TSP）。

HART Ex ia/IS 有源输入



A0027364

 7 HART Ex ia/IS 有源输入

E1 HART +

E2 HART -

仪表带 HART Ex ia/IS 有源输入。连接下列 Endress+Hauser 仪表时还能提供附加功能：

Prothermo NMT

将液位测量值传输至 Prothermo。Prothermo 基于此液位计算介质的平均温度。

技术参数

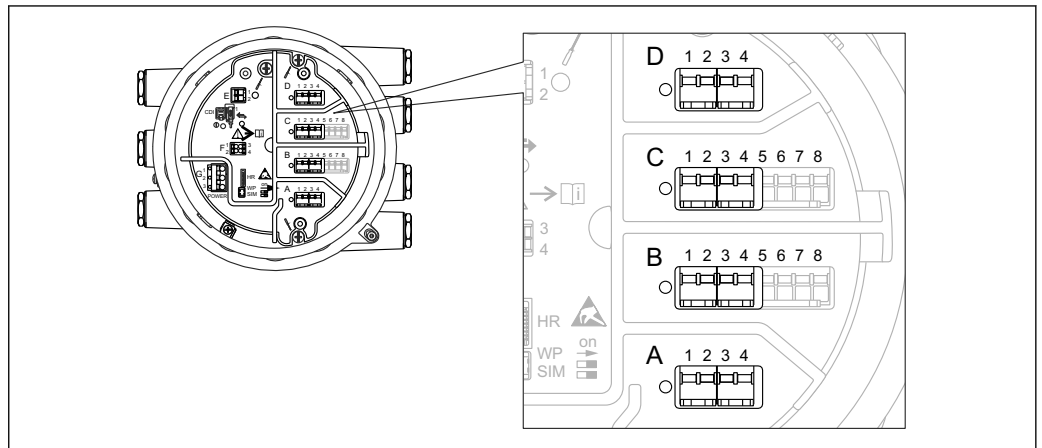
- 变送器供电电压
23.0 V - $380 \Omega \cdot I_{\text{负载}}$
- 最大负载
500 Ω , 包含信号线
- 所有连接设备的最大电流
24 mA



默认提供 HART Ex ia/IS 有源输入。订购仪表时无需明确注明。

输入/输出模块

概览



A0027363

图 8 端子接线腔中的输入/输出模块的安装位置

端子接线腔中最多可以安装四个输入/输出模块，取决于订货号。

- 带四个接线端子的模块可以安装在任意插槽中。
- 带八个接线端子的模块可以安装在插槽 B 或 C 中。

i 模块的实际安装插槽与仪表具体型号相关。详细信息参见仪表的《操作手册》。

- i** 选择模块时需要遵守下列要求：
- 仪表最多可以安装四个输入/输出模块。
 - 最多可以安装两个带 8 个接线端子的输入/输出模块。

订购选项 040: “主要输出”

NMx8x - xxxx <u>XX</u> xx xx ... 040			
O ¹⁾	N ²⁾	T ³⁾	S ⁴⁾
Modbus RS485 ⁵⁾			
A1	1	4	→ 20
V1 ⁵⁾			
B1	1	4	→ 21
4...20 mA HART, Ex d/XP ⁵⁾			
E1	1	8	→ 23
4...20 mA HART, Ex i/IS ⁵⁾			
H1	1	8	→ 23
WM550 ⁵⁾			
C1	1	4	→ 22

- 1) 选型代号
- 2) 输入/输出模块数量
- 3) 接线端子数量
- 4) 技术参数
- 5) 输入/输出模块类型

订购选项 050: “第二路模拟量输入/输出”

NMx8x - xxxx xx <u>XX</u> xx ... 050	
---	--

订购选项 050: “第二路模拟量输入/输出”

- 输入/输出模块类型:
 - 1 x “4...20 mA HART, Ex d/XP + RTD 输入”
 - 选型代号
A1
 - 输入/输出模块的数量
1
 - 接线端子数量
1 x 8
 - 技术参数 → 23
- 输入/输出模块类型:
 - 2 x “4...20 mA HART, Ex d/XP + RTD 输入”
 - 选型代号
A2
 - 输入/输出模块的数量
2
 - 接线端子数量
2 x 8
 - 技术参数 → 23
- 输入/输出模块类型:
 - 1 x “4...20 mA HART, Ex i/IS + RTD 输入”
 - 选型代号
B1
 - 输入/输出模块的数量
1
 - 接线端子数量
1 x 8
 - 技术参数 → 23
- 输入/输出模块类型:
 - 2 x “4...20 mA HART, Ex i/IS + RTD 输入”
 - 选型代号
B2
 - 输入/输出模块的数量
2
 - 接线端子数量
2 x 8
 - 技术参数 → 23
- 输入/输出模块类型:
 - 1 x “4...20 mA HART, Ex i/IS + RTD 输入”
 - 1 x “4...20 mA HART, Ex d/XP + RTD 输入”
 - 选型代号
C2
 - 输入/输出模块的数量
2
 - 接线端子数量
2 x 8
 - 技术参数 → 23
- 输入/输出模块类型:
 - 无
 - 选型代号
X0
 - 输入/输出模块的数量
0
 - 接线端子数量
0
 - 技术参数 -

订购选项 060: “第二路数字量输入/输出, Ex d/XP”

NMx8x - xxxx xx xx <u>XX</u> ... 060

订购选项 060: “第二路数字量输入/输出, Ex d/XP”

- 输入/输出模块类型:
1 x “2 x 继电器+ 2 x 数字量输入/输出”
 - 选型代号
A1
 - 输入/输出模块的数量
1
 - 接线端子数量
1 x 4
 - 技术参数 → 25
- 输入/输出模块类型:
2 x “2 x 继电器+ 2 x 数字量输入/输出”
 - 选型代号
A2
 - 输入/输出模块的数量
2
 - 接线端子数量
2 x 4
 - 技术参数 → 25
- 输入/输出模块类型:
3 x “2 x 继电器+ 2 x 数字量输入/输出”
 - 选型代号
A3
 - 输入/输出模块的数量
3
 - 接线端子数量
3 x 4
 - 技术参数 → 25
- 输入/输出模块类型:
1 x “Modbus RS485”
 - 选型代号
B1
 - 输入/输出模块的数量
1
 - 接线端子数量
3 x 4
 - 技术参数 → 20
- 输入/输出模块类型:
1 x “Modbus RS485”
1 x “2 x 继电器+ 2 x 数字量输入/输出”
 - 选型代号
B2
 - 输入/输出模块的数量
2
 - 接线端子数量
2 x 4
 - 技术参数
→ 20
→ 25
- 输入/输出模块类型:
1 x “Modbus RS485”
2 x “2 x 继电器+ 2 x 数字量输入/输出”
 - 选型代号
B3
 - 输入/输出模块的数量
3
 - 接线端子数量
3 x 4
 - 技术参数
→ 20
→ 25

- 输入/输出模块类型:
 - 1 x “WM550”
 - 选型代号
 - E1
 - 输入/输出模块的数量
 - 1
 - 接线端子数量
 - 1 x 4
 - 技术参数 → 22
 - 输入/输出模块类型:
 - 1 x “WM550”
 - 1 x “2 x 继电器+ 2 x 数字量输入/输出”
 - 选型代号
 - E2
 - 输入/输出模块的数量
 - 2
 - 接线端子数量
 - 2 x 4
 - 技术参数 → 22
 - 输入/输出模块类型:
 - 1 x “WM550”
 - 2 x “2 x 继电器+ 2 x 数字量输入/输出”
 - 选型代号
 - E3
 - 输入/输出模块的数量
 - 3
 - 接线端子数量
 - 3 x 4
 - 技术参数 → 22
 - 输入/输出模块类型:
 - 无
 - 选型代号
 - X0
 - 输入/输出模块的数量
 - 0
 - 接线端子数量
 - 0
 - 技术参数 -

“Modbus RS485”: 技术参数

仪表数量

每个回路中最多安装 15 台仪表

波特率: 可选

- 600 bit/s
- 1200 bit/s
- 2400 bit/s
- 4800 bit/s
- 9600 bit/s
- 19200 bit/s

奇偶校验: 可选

- 奇
- 偶
- 无

电缆

三芯屏蔽电缆

电缆屏蔽层必须在外壳内连接到位

终端电阻

根据具体应用要求安装终端电阻

拓扑结构

串行总线

传输距离

最长 1200 m (3900 ft)

仪表地址

在变送器软件中设置每台变送器的唯一总线地址

隔离

总线输入与其他电子部件电气隔离

错误报警

错误信息分类符合 NAMUR NE 107 标准

“V1”：技术参数

仪表数量

每个回路中最多安装 10 台仪表

波特率：可选

3300 bit/s

电缆

- 双芯双绞线电缆；建议使用屏蔽电缆
- 双芯非屏蔽电缆

终端电阻

无需安装

拓扑结构

- 串行总线
- 树状结构

传输距离

最长 6000 m (19700 ft)

仪表地址

在变送器软件中设置每台变送器的唯一总线地址

隔离

串行通信回路与其他回路隔离

错误报警

错误信息分类符合 NAMUR NE 107 标准

WM550: 技术参数

仪表数量

最多 15 台¹⁾

波特率: 可选

- 600 bit/s
- 1200 bit/s
- 2400 bit/s
- 4800 bit/s

电缆

- 双芯双绞线电缆; 建议使用非屏蔽电缆
- 双芯屏蔽或未屏蔽电缆

拓扑结构

电流回路或 2 个冗余电流回路 (要求安装 2 个 WM550 输入/输出模块)

传输距离

最长 7000 m (22 967 ft)

仪表地址

在变送器软件中设置每台变送器的唯一总线地址

隔离

串行通信回路与其他回路隔离

错误报警

错误信息分类符合 NAMUR NE 107 标准

1) 仪表最大数量取决于主设备的最大输出电压以及从设备的电压降。如果 NXA820 连接 Nxx8x 使用, 每个回路中最多安装 12 台仪表。

“4...20 mA HART”输入/输出模块 (Ex d/XP 或 Ex i/IS) : 技术参数**常规参数****仪表数量**

每个回路中最多安装 6 台仪表

波特率: 可选

1200 bit/s

电缆

- 双芯双绞线屏蔽电缆
- 线芯横截面积: 0.2 ... 2.5 mm² (24 ... 13 AWG)

拓扑结构

- 串行总线
- 树状结构

传输距离

最长 1200 m (3900 ft)

仪表地址

信号回路中的每台变送器具备唯一总线地址。在变送器软件和/或辅助设置工具中 (例如主站系统或 475 手操器) 设置总线地址。

隔离

总线输入与其他电子部件电气隔离

输入参数**输入工作模式**

- 4..20mA 输入 (1 台外接设备)
- HART 主站+4..20mA 输入 (1 台外接设备)
- HART 主站 (最多 6 台外接设备)

内部负载 (接地)

400 Ω

测量范围

0 ... 26 mA

测量精度

±15 μA (完成线性化和标定后)

连接 Prothermo NMT

将液位测量值传输至 Prothermo。Prothermo 基于此液位计算介质的平均温度。

连接热电阻 (RTD) 温度计

两线制、三线制或四线制连接

输出参数**输出工作模式**

- 4..20mA 输出
- HART 从站+4..20mA 输出

输出电流

3 ... 24 mA

测量精度

±15 μA (完成线性化和标定后)

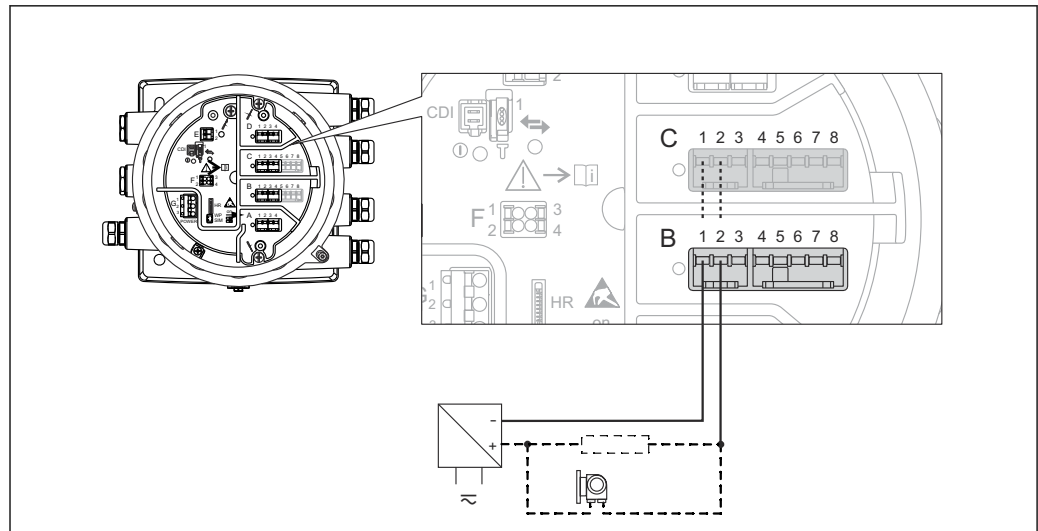
错误报警

HART 错误信息分类符合 NAMUR NE 107 标准

无源信号参数 (输入或输出)

- 最小端子电压
10.4 V²⁾
- 最大端子电压
29 V²⁾

2) 为确保测量值准确可靠, 必须遵守列举的限定值要求。

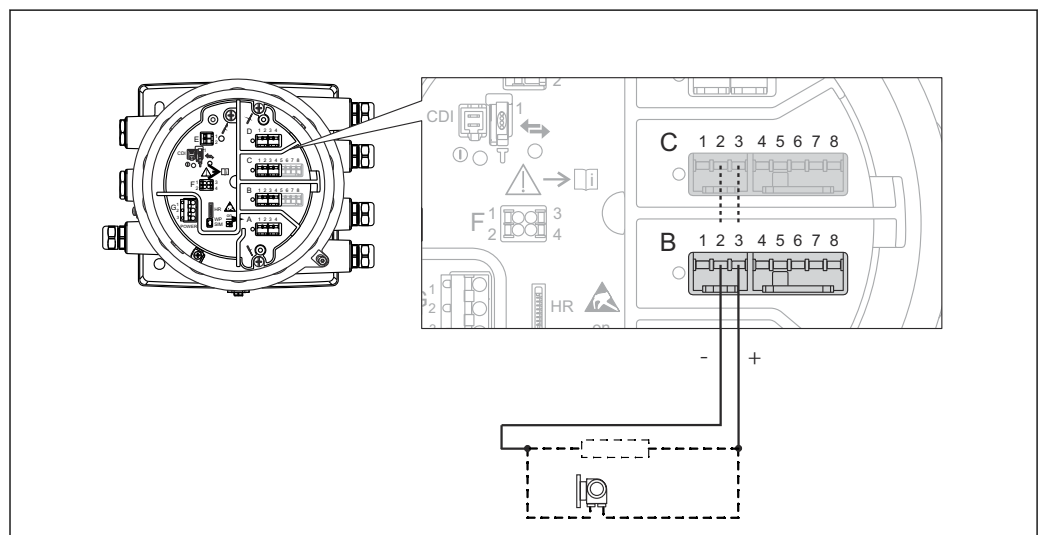


A0033030

图 9 无源输入或无源输出：使用接线端子 1 和 2

有源信号参数 (输入或输出)

- 变送器供电电压
(Ex d/XP)
 $18.5\text{ V} - 360\ \Omega \cdot I_{\text{负载}}$
- 变送器供电电压
(Ex i/IS)
 $20.0\text{ V} - 360\ \Omega \cdot I_{\text{负载}}$
- 输出负载
最大 $500\ \Omega$ ，包括信号线³⁾



A0033031

图 10 有源输入或有源输出：使用接线端子 2 和 3

3) 为确保测量值准确可靠，必须遵守列举的限定值要求。

“数字量输入/输出模块”：技术参数

输出

- 电阻性负载的继电器开关功率
 - 30 V_{DC} @ 2 A
 - 250 V_{DC} @ 0.1 A
 - 250 V_{AC} @ 2 A
- 继电器类型
 - 常开触点;
 - 可以通过软件选项设置为“常闭”⁴⁾

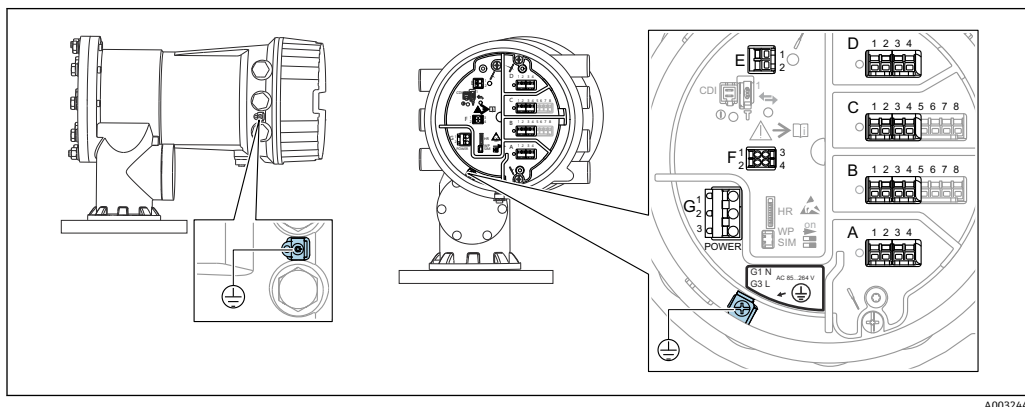
输入

- 最大吸合电压
 - 250 V_{AC}
 - 250 V_{DC}
- 最小吸合电压
 - 25 V_{AC}
 - 5 V_{DC}
- 最大电压时的电流消耗
 - ≤ 1 mA (DC)
 - ≤ 2 mA (AC)

4) 发生电源故障时，开关状态为“常开”，与软件选项设置无关。

电源

接线端子分配



A0032445

图 11 端子接线腔（典型实例）和接地端子示意图

i 外壳螺纹

可在电子部件和接线腔的螺纹上涂抹抗摩擦涂层。
以下适用于所有外壳材质：

- 外壳螺纹无需润滑。

接线区 A/B/C/D（输入/输出模块插槽）

模块：取决于订货号，最多安装四个输入/输出模块

- 带四个接线端子的模块可以安装在任意插槽中。
- 带八个接线端子的模块可以安装在插槽 B 或 C 中。

i 模块的实际安装插槽与设备具体型号相关。详细信息参见设备的《操作手册》。

接线区 E

模块：HART Ex i/IS 接口

- E1: H+
- E2: H-

接线区 F

分离型显示单元

- F1: V_{CC}（连接分离型显示单元的接线端子 81）
- F2: 信号 B（连接分离型显示单元的接线端子 84）
- F3: 信号 A（连接分离型显示单元的接线端子 83）
- F4: 接地（连接分离型显示单元的接线端子 82）

接线区 G（适用高压交流电源和低压交流电源）

- G1: N
- G2: 未连接
- G3: L

接线区 G（适用低压直流电源）

- G1: L-
- G2: 未连接
- G3: L+

接线区：保护性接地

模块：保护性接地连接头（M4 螺钉）



A0018339

图 12 接线区：保护性接地

分离型显示与操作单元 DKX001

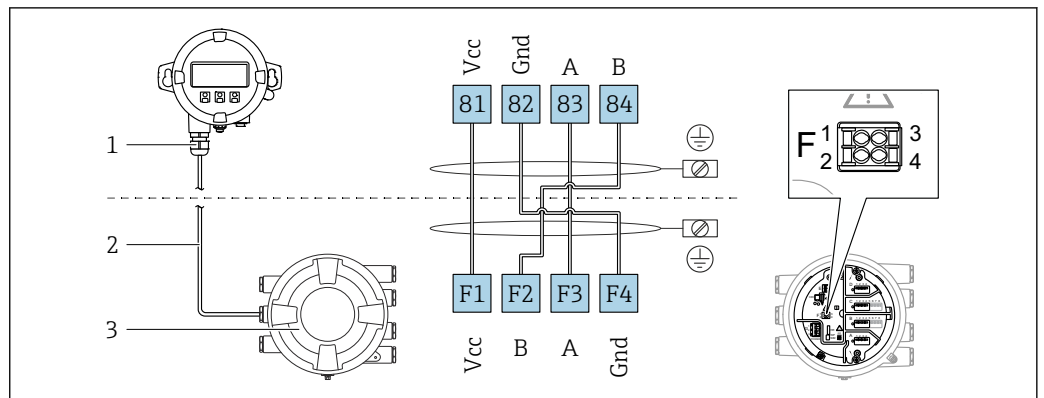


图 13 分离型显示单元与操作单元 DKX001 连接至伺服罐表设备 (NMR8x、NMS8x 或 NRF8x)

- 1 分离型显示与操作单元
- 2 连接电缆
- 3 伺服罐表 (NMR8x、NMS8x 或 NRF8x)

i 分离型显示与操作单元 DKX001 可以作为附件订购。详细信息参见 SD01763D。

- i** 测量值在 DKX001 和现场显示与操作单元上同时显示。
- 不能同时访问两个模块上的操作菜单。如果在其中一个模块中输入操作菜单，另一个模块将自动锁定。关闭第一个模块的菜单后才能解除锁定 (返回测量值显示)。

供电电压

高压交流电源:

工作数值:

$100 \dots 240 V_{AC} (-15\% + 10\%) = 85 \dots 264 V_{AC}, 50/60 \text{ Hz}$

低压交流电源:

工作数值:

$65 V_{AC} (-20\% + 15\%) = 52 \dots 75 V_{AC}, 50/60 \text{ Hz}$

低压直流电源:

工作数值:

$24 \dots 55 V_{DC} (-20\% + 15\%) = 19 \dots 64 V_{DC}$

功率消耗

最大功率与单元配置相关。该值显示最大视在功率，请相应地选择适用的电缆。实际消耗的有效功率为 12 W。

高压交流电源:

28.8 VA

低压交流电源:

21.6 VA

低压直流电源:

13.4 W

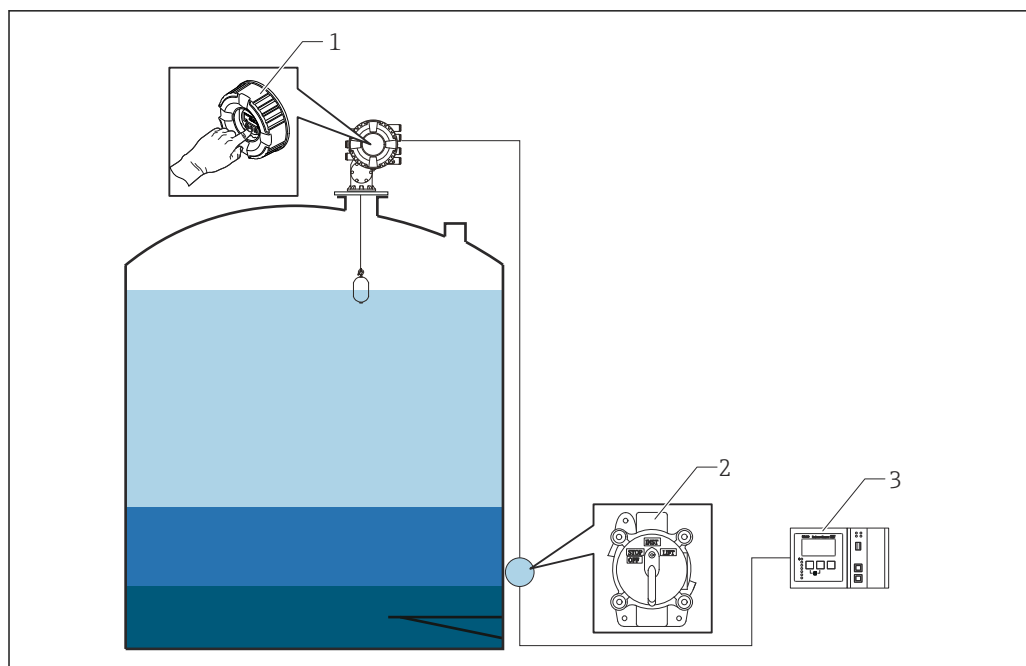
罐表命令发送设备

通过多种设备发送罐表命令。

- 显示单元或 CDI (例如 FieldCare)
- 数字量输入 (例如开关)
- 现场总线 (Modbus、V1、HART)

接收到的最后一条罐表命令正常执行。

i 在标定过程中不响应任何罐表命令。



A0029575

- 1 通过显示单元操作
- 2 数字量输入 (例如开关)
- 3 Tankvision

罐表命令优先级

NMS8x 罐表命令的优先级十分简单。最近接收到的任意设备发出的罐表命令都会正常执行，取代前一条罐表命令。但是优先级与具体设备相关。使用 NMS8x 替换现有仪表时，按下表检查优先级。

注意

执行其他罐表命令。

如果设定值不变化，会执行其他罐表命令（例如通过现场总线的液位命令取代终止维护命令）。

- ▶ 自动或半自动设置操作、维护或其他命令时，设定值相应变化。

Proservo NMS8x

通过显示单元		通过数字量输入		通过现场总线	
命令	优先级	命令	优先级	命令	优先级
液位测量	1	液位测量	1	液位测量	1
界面测量	1	界面测量	1	界面测量	1
罐底测量	1	罐底测量	1	罐底测量	1
单点密度	1	单点密度	1	单点密度	1
梯度密度	1	梯度密度	1	梯度密度	1
上层	1	上层	1	上层	1
停止	1	停止	1	停止	1

Proservo NMS5/NMS7

通过显示单元		通过 NRF560		通过数字量输入		通过现场总线	
命令	优先级	命令	优先级	命令	优先级	命令	优先级
液位测量	4	液位测量	4	液位测量	4	液位测量	4
界面测量	2	界面测量	3	界面测量	1	界面测量	4
罐底测量	2	罐底测量	3	N/A	N/A	罐底测量	4

通过显示单元		通过 NRF560		通过数字量输入		通过现场总线	
单点密度	2	单点密度	3	N/A	N/A	单点密度	4
梯度密度	2	梯度密度	3	N/A	N/A	梯度密度	4
上层	2	上层	3	上层	1	上层	4
停止	2	停止	3	停止	1	停止	4

TGM5 伺服液位计

通过显示单元		通过 NRF560		通过 DRM9700		通过数字量输入		通过现场总线	
命令	优先级	命令	优先级	命令	优先级	命令	优先级	命令	优先级
液位测量	4	液位测量	4	液位测量	4	液位测量	4	液位测量	4
界面测量	2	界面测量	3	N/A	N/A	N/A	N/A	界面测量	4
罐底测量	2	罐底测量	3	N/A	N/A	N/A	N/A	罐底测量	4
单点密度	2	单点密度	3	N/A	N/A	N/A	N/A	单点密度	4
梯度密度	2	梯度密度	3	N/A	N/A	N/A	N/A	梯度密度	4
上层	2	上层	3	上层	1	上层	1	上层	4
停止	2	停止	3	N/A	N/A	停止	1	停止	4

TGM4000 伺服液位计


通过显示单元		通过 DRM9700		通过数字量输入		通过现场总线	
命令	优先级	命令	优先级	命令	优先级	命令	优先级
液位测量	4	液位测量	4	液位测量	4	液位测量	4
界面测量	2	界面测量	1	N/A	N/A	界面测量	4
罐底测量	2	N/A	N/A	N/A	N/A	罐底测量	4
单点密度	2	N/A	N/A	N/A	N/A	单点密度	4
梯度密度	2	N/A	N/A	N/A	N/A	梯度密度	4
上层	2	上层	1	上层	1	上层	4
停止	2	停止	N/A	停止	1	停止	4

电缆入口

订购选项 090 “电气连接” ¹⁾	电缆入口 (安装有堵头) ²⁾
A	7 x M20 螺纹
B	7 x M25 螺纹
C	7 x G1/2 螺纹
D	7 x G3/4 螺纹
E	7 x NPT1/2 螺纹
F	7 x NPT3/4 螺纹

1) 订货号的第 090 位, 例如 NMx8x-xxxxxxxxxxxxxA...

2) 无内置输入/输出模块的仪表的电缆入口直接安装 316L 堵头, 无转接头。模块位置的详细信息参见《操作手册》中“输入/输出模块插槽”章节。

 下列 TIIS Ex d 认证型仪表自带缆塞 (参见订货号的第 010 位)。必须使用缆塞。
Proservo NMS83-TC...

电缆规格	<p>接线端子</p> <p>线芯横截面积 0.2 ... 2.5 mm² (24 ... 13 AWG) 用于具有信号和电源功能的接线端子</p> <ul style="list-style-type: none"> ▪ 压簧式接线端子 (NMx8x-xx1...) ▪ 螺纹式接线端子 (NMx8x-xx2...) <p>线芯最大横截面积 2.5 mm² (13 AWG) 用于具有接线腔内接地端子功能的接线端子</p> <p>线芯最大横截面积 4 mm² (11 AWG) 用于具有外壳接地端子功能的接线端子</p> <p>供电线</p> <p>使用标准设备电缆即可。</p> <p>HART 通信线</p> <ul style="list-style-type: none"> ▪ 仅使用模拟量信号时，使用标准设备电缆即可。 ▪ 使用 HART 通信时，建议使用屏蔽电缆。遵守工厂接地指南。 <p>Modbus 通信线</p> <ul style="list-style-type: none"> ▪ 遵守电信行业协会 TIA-485-A 的电缆要求。 ▪ 其他情况：使用屏蔽电缆。 <p>V1 通信线</p> <ul style="list-style-type: none"> ▪ 两线制双绞线，屏蔽或非屏蔽电缆 ▪ 单根电缆的电阻值：≤ 120 Ω ▪ 线-线间的电容值：≤ 0.3 μF <p>WM550 通信线</p> <ul style="list-style-type: none"> ▪ 两线制双绞线，非屏蔽电缆 ▪ 线芯最小横截面积 0.5 mm² (20 AWG) ▪ 电缆最大总阻抗：≤ 250 Ω ▪ 低电容电缆
过电压保护	<p>通信线和电源线符合 IEC 60060-1 / DIN 60079-14 标准： 10 kA, 8/20 μs, 10 个脉冲，符合 IEC 60060-1 / DIN 60079-14 标准</p>
过电压保护等级	<p>II 级过电压保护</p>
污染等级	<p>2 级污染</p>

性能参数

参考操作条件 符合 OIML R85 标准

测量值分辨率	液位和界面	≤ 0.1 mm (0.004 in)
	密度	≤ 0.001 g/cm ³

最大测量误差	液位测量	±0.4 mm (±0.016 in)	参考操作条件 下表中按订货选项组合列举了在 Endress+Hauser Yamanashi 的 NMi 认证校准装置上测定的测量精度。
	界面测量	±2 mm (±0.08 in)	参考操作条件 <ul style="list-style-type: none"> 70 mm (2.76 in) 直径标准浮子 密度差不小于 0.2 g/cm³ (界面测量过程中的最小可检测密度差为 0.1 g/cm³) 在订购选项 150 中选择最高测量精度
	罐底测量	±2 mm (±0.08 in)	参考操作条件 <ul style="list-style-type: none"> 70 mm (2.76 in) 直径标准浮子 平面基准板或平面罐底 在订购选项 150 中选择最高测量精度
	密度测量	±0.003 g/cm ³	参考操作条件 <ul style="list-style-type: none"> 50 mm (1.97 in) 或 70 mm (2.76 in) 直径标准浮子 密度标定 (偏置量) 在订购选项 150 中选择最高测量精度

下表中列举了液位量程不超过 22 m (73.33 ft) 时的测量精度。

订购选项 150	W&M 认证	浮子 (订购选项 120)	
		1AC, 2AC, 3AC, 4AC, 5AC	1BE, 4AE
		Ø50 mm (1.97 in)	Ø70 mm (2.76 in)
测量精度			
ICR	标准型, 无标定证书	±1 mm (±0.04 in)	±1 mm (±0.04 in)
ICW	标准型, 三点标定证书	±1 mm (±0.04 in)	±1 mm (±0.04 in)
ICX	标准型, 五点标定证书	±1 mm (±0.04 in)	±1 mm (±0.04 in)
ITA	最高测量精度, 十点标定证书	±0.6 mm (±0.024 in)	±0.4 mm (±0.016 in)
ITC	标准型, 十点标定证书	±1 mm (±0.04 in)	±1 mm (±0.04 in)
LTA	最高测量精度, LNE 型式认证, 符合 OIML R85、API 3.1B、ISO4266 标准, 工厂标定证书	±0.6 mm (±0.024 in)	±0.4 mm (±0.016 in)
LTC	LNE 计量交接型式认证, 符合 OIML R85、API 3.1B、ISO4266 标准, 工厂标定证书	±1 mm (±0.04 in)	±1 mm (±0.04 in)
NTA	最高测量精度, NMi 型式认证, 符合 OIML R85、API 3.1B、ISO4266 标准, 工厂标定证书	±0.6 mm (±0.024 in)	±0.4 mm (±0.016 in)
NTC	NMi 计量交接型式认证, 符合 OIML R85、API 3.1B、ISO4266 标准, 工厂标定证书	±1 mm (±0.04 in)	±1 mm (±0.04 in)
PTA	最高测量精度, PTB 型式认证, 工厂标定证书	N/A	±0.4 mm (±0.016 in)
PTC	PTB 计量交接型式认证, 工厂标定证书	N/A	±1 mm (±0.04 in)

单点回差控制范围 在指定测量精度内 (+/- 1 mm (0.039 in)), 符合 OIML R85 (2008) 标准

在非迟滞测量模式下可以降低迟滞性。

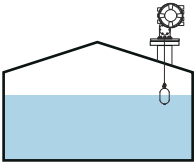
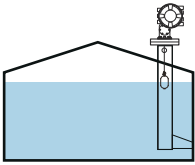
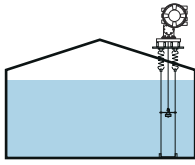

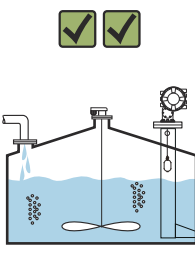
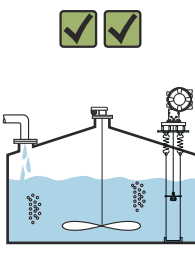
重复性	0.1 mm (0.004 in)
线性度	在最大测量误差范围内
长期漂移	在指定测量误差范围内
环境温度的影响	在指定测量精度内, 符合 OIML R85 (2008) 标准
介质温度的影响	无 (浮子原理不受介质温度的影响)
介质压力的影响	测量原理不受介质压力的影响
气相影响	测量原理不受气相的影响


安装

要求

罐体类型

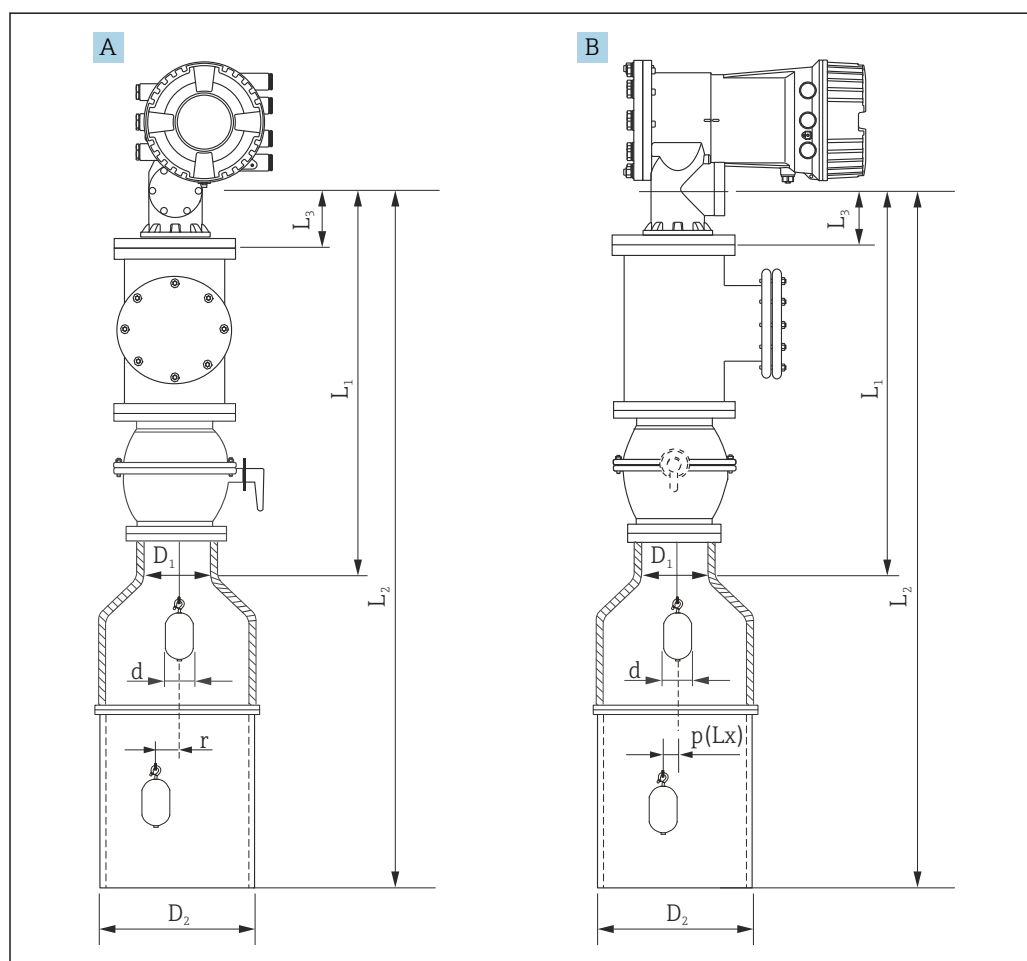
取决于罐体类型和应用，建议采用不同的 NMS8x 安装方式。

罐体类型	无导向系统	带导波管	带导向钢丝
定顶罐	 A0032437	 A0032438	 A0032439
带搅拌器或存在严重扰动的罐体		 A0032440	 A0032441

-  浮顶罐和带盖浮顶罐需要安装导波管。
- 导向钢丝不能安装在浮顶罐中。测量钢丝安装在自由空间中时，外部冲击会导致钢丝断裂。
- 禁止在带压罐中安装导向钢丝，因为钢丝可能会阻碍更换钢丝、轮鼓或浮子时的关闭阀门操作。在不带导向钢丝系统的应用中，NMS8x 的安装位置十分重要，需要防止测量钢丝断裂。

通过导波管安装

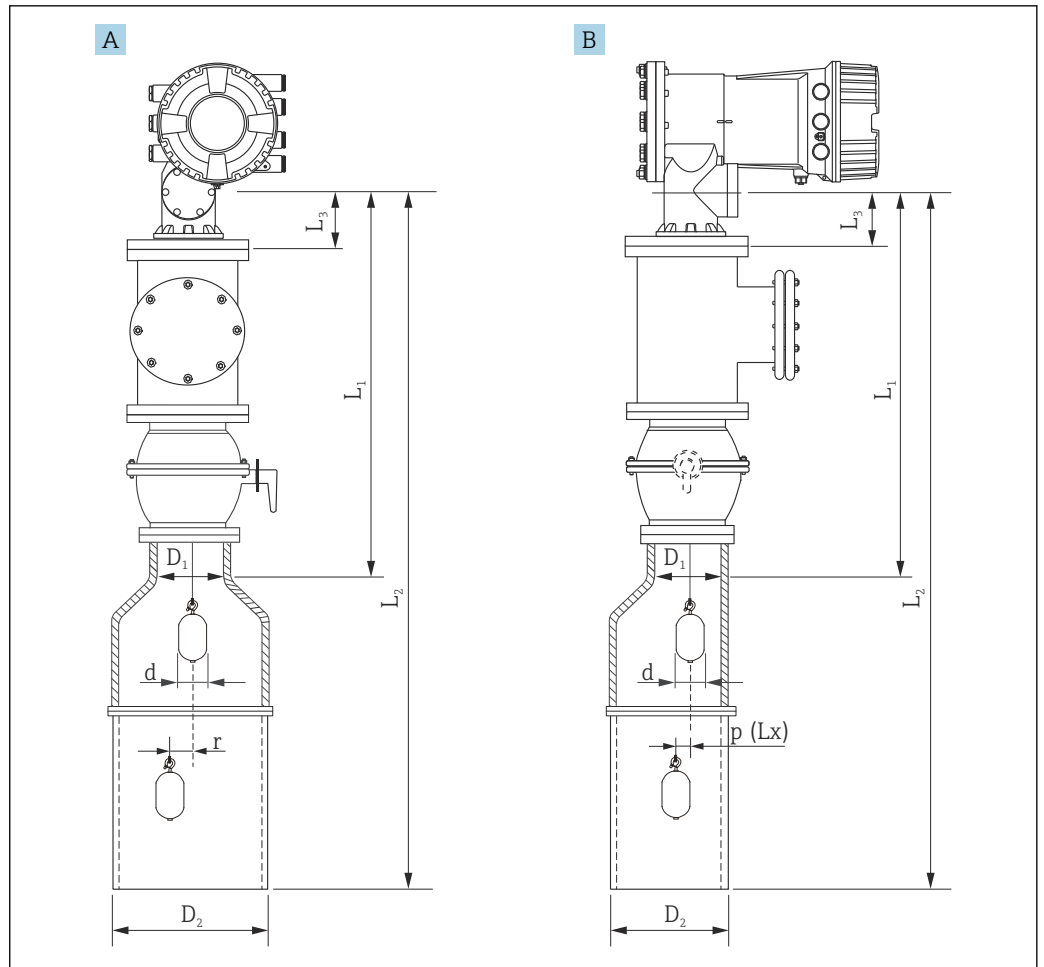
导波管管径取决于罐体高度，保证测量钢丝正常工作。导波管或者管径均匀，或者下粗上细。下图为后者的两个实例，分别为对中导波管和非对中导波管。



A0029574

图 14 对中导波管的安装示意图

- A 正视图
- B 侧视图
- L_1 标定窗口中心至导波管顶部的长度
- L_2 标定窗口中心至导波管底部的长度
- L_3 标定窗口中心至法兰下端面的长度
- D_1 导波管上部的管径
- D_2 导波管管径
- d 浮子直径
- p 钢丝距离法兰中心的纵向位置
- (Lx)
- r 径向偏移



A0026909

15 非对中导波管的安装示意图

- A 正视图
- B 侧视图
- L_1 标定窗口中心至导波管顶部的长度
- L_2 标定窗口中心至导波管底部的长度
- L_3 标定窗口中心至法兰下端面的长度
- D_1 导波管上部的管径
- D_2 导波管管径
- d 浮子直径
- p 钢丝距离法兰中心的纵向位置
- (L_x)
- r 径向偏移

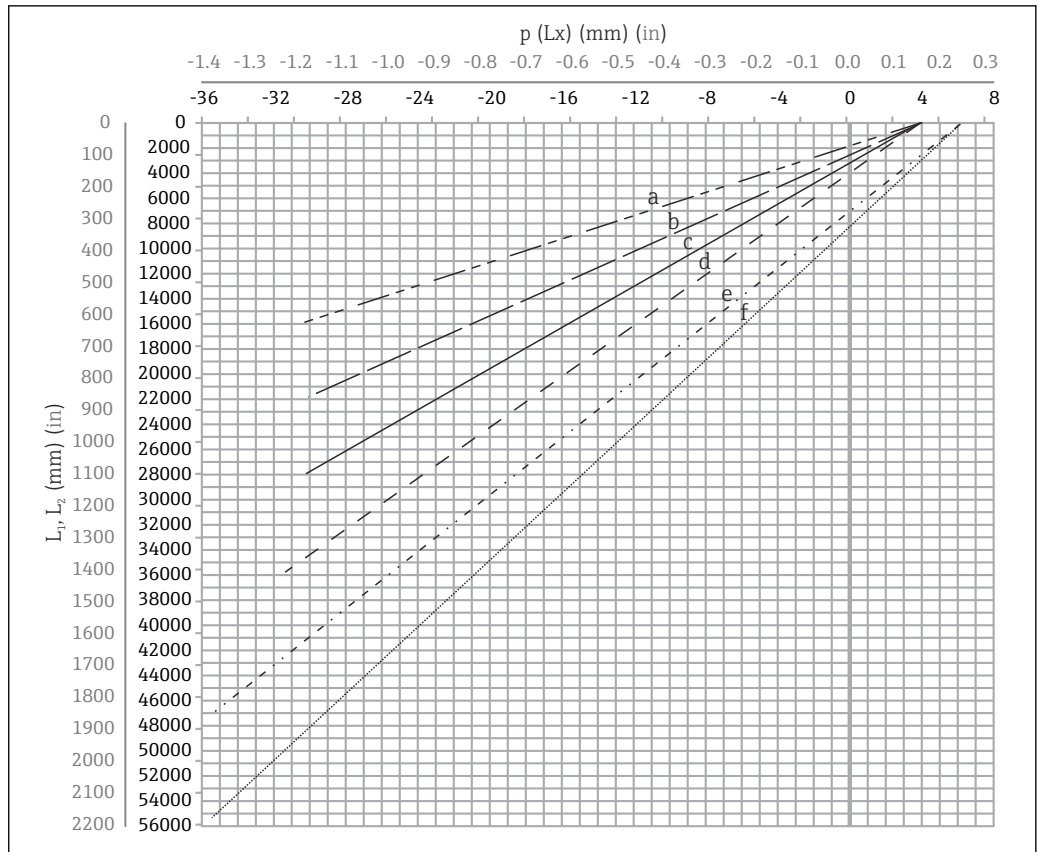
- i** L_3 : 标定窗口中心到内置法兰 NMS8x 的长度 (77 mm (3.03 in) + 法兰厚度)。
JIS 10K 150A RF 法兰厚度为 22 mm (0.87 in)。
- 使用非对中导波管时注意浮子的横向偏移, 参见下图中 NMS8x 的安装方向。
- 可以使用以下公式计算所需导波管管径。下表中提供计算导波管的外形尺寸的所需参数。参见下表中保证正确的导波管管径。
- 只有 47 m (154.20 ft) 和 55 m (180.45 ft) 轮鼓需要考虑径向偏移 (r)。所有其他轮鼓的径向偏移为 0 mm/in。

订购选项: 110	说明 (测量范围; 钢丝; 管径)	NMS80	NMS81	NMS83	r
G1	47 m (154.20 ft); 316L; 0.15 mm (0.00591 in)		✓		6 mm (0.24 in)
H1	55 m (180.45 ft); 316L 0.15 mm (0.00591 in)		✓		6 mm (0.24 in)

订购选项: 120	说明 (浮子材质; 类型)	NMS80	NMS81	NMS83	d
1AA	316L; 30 mm (1.18 in), 圆柱形	☑	☑		30 mm (1.18 in)
1AC	316L; 50 mm (1.97 in), 圆柱形	☑	☑		50 mm (1.97 in)
1BE	316L; 70 mm (2.76 in), 圆锥形	☑	☑		70 mm (2.76 in)
1BJ	316L; 110 mm (4.33 in), 圆锥形	☑	☑		110 mm (4.33 in)
2AA	PTFE; 30 mm (1.18 in), 圆柱形	☑	☑		30 mm (1.18 in)
2AC	PTFE; 50 mm (1.97 in), 圆柱形	☑	☑		50 mm (1.97 in)
3AC	AlloyC276; 50 mm (1.97 in), 圆柱形	☑	☑		50 mm (1.97 in)
4AC	316L, 抛光处理; 50 mm (1.97 in), 圆柱形			☑	50 mm (1.97 in)
4AE	316L, 抛光处理; 70 mm (2.76 in), 圆锥形			☑	70 mm (2.76 in)
5AC	PTFE; 50 mm (1.97 in), 圆柱形, 卫生型白色			☑	50 mm (1.97 in)

参数	说明
d	浮子直径
p (Lx)	钢丝距离法兰中心的纵向位置 基于下图确定数值。
r	径向偏移
s	推荐安全系数: 5 mm (0.197 in)

下图为浮子的横向偏移，取决于不同轮鼓的距离测量值。



A0027997

图 16 测量范围内的浮子横向偏移示意图

- a 16 m (A3) (NMS80、NMS81、NMS83)
- b 22 m (C2) (NMS80、NMS81、NMS83)
- c 28 m (D1) (NMS80、NMS81)
- d 36 m (F1) (NMS80、NMS81)
- e 47 m (G1) (NMS81)
- f 55 m (H1) (NMS81)

导波管的顶部管径

在以下公式中，管径 D_1 必须大于 D_{1a} 、 D_{1b} 、 D_{1c} 和 D_{1d} 。

外形尺寸 D_1 (实例)	外形尺寸 D_{1x}		说明	计算公式
	实例	参数		
>68.1 mm (2.68 in)	68.1 mm (2.68 in)	D_{1a}	D_1 ：浮子放置在标定窗口的中央的外形尺寸	$= 2 \times (p(0) + d/2 + s)$
	65.6 mm (2.58 in)	D_{1b}	D_1 ：浮子放置在导波管上部的 外形尺寸	$= 2 \times (p(L_1) + d/2 + s)$
	50.9 mm (2.00 in)	D_{1c}	D_1 ：浮子放置在导波管底部 的外形尺寸	$= 2 \times (p(L_2) + s)$
		D_{1d}	D_1 考虑径向偏移时的外形尺寸。该计算仅使用 47 m (154.20 ft) 轮鼓 (订购选项 110 中的 G1) 和 55 m (180.45 ft) (订购选项 110 中的 H1)	$= 2 \times (d/2 + r + s)$

i 实例: $L_1 = 1000$ mm, $L_2 = 20000$ mm, $d = 50$ mm, $s = 5.0$, 28 m 轮鼓

导波管的底部管径

外形尺寸 D_2 必须大于 D_1 和 D_{2b} 。

参见下表。

对中管道

外形尺寸 D_2 (实例)	外形尺寸 D_{2x}		说明	计算公式
	实例	参数		
>100.9 mm (3.97 in)	68.1 mm (2.68 in)	D_1	D_1 : 计算值	
	100.9 mm (3.97 in)	D_{2b}	D_2 : 浮子处于 L_2 长度时的外形尺寸	$= 2 \times (p(L_2) + d/2 + s)$

i 实例: $L_2 = 20\,000$ mm, $d = 50$ mm, $s = 5.0$, 28 m 轮鼓

非对中管道

外形尺寸 D_2 (实例)	外形尺寸 D_{2x}		说明	计算公式
	实例	参数		
>84.5 mm (3.33 in)	68.1 mm (2.68 in)	D_1	D_1 : 计算值	
	84.5 mm (3.33 in)	D_{2b}	D_2 : 浮子可以通过 (第 n 条凹槽) 的外形尺寸	$= p(L_2) + d/2 + s + D_1/2$


i 实例: $L_2 = 20\,000$ mm, $d = 50$ mm, $s = 5.0$, 28 m 轮鼓

通过导波管安装 NMS8x 的建议

i 遵守通过导波管安装 NMS8x 的建议。

- 保证管道连接处的焊缝光滑。
- 在管道上钻孔时, 保证孔口内表面无金属碎屑和毛刺。
- 尽可能保证管道竖直。使用铅锤检查。
- 将非对中管道安装在阀门下方, 对齐 NMS8x 中心和阀门。
- 将非对中管道的底部中心设置在横向移动方向上。
- 遵守 API MPMS 标准第 3.1B 章的建议。
- 确保 NMS8x 和管道安装短管间接地。

环境条件

环境温度范围	设备	-40 ... +60 °C (-40 ... +140 °F)
	显示单元	-20 ... +70 °C (-4 ... +158 °F)  超出此温度范围时，显示单元可能无法正常工作。
气候等级符合 DIN EN 60721-3-4 标准	<ul style="list-style-type: none"> ■ 4M4 (铝材变送器外壳和 316L 过程外壳) ■ 4M3 (316L 变送器外壳和 316L 过程外壳) 	
储存温度	-50 ... +80 °C (-58 ... +176 °F)	
湿度	≤ 95 %	
防护等级	<ul style="list-style-type: none"> ■ IP66/68, 符合 DIN EN 60529 标准 ■ Type 6P/4x, 符合 NEMA 250 标准 	
抗冲击性	<ul style="list-style-type: none"> ■ 10 g (11 ms), 符合 IEC 60721-3-4 (1995) 标准 ■ 符合 IEC 60721-3-4: 4M4 (1995) 标准 (铝材变送器外壳和 316L 过程外壳) ■ 符合 IEC 60721-3-4: 4M3 (1995) 标准 (316L 变送器外壳和 316L 过程外壳) 测试条件: 未安装浮子。	
抗振性	<ul style="list-style-type: none"> ■ 9 ... 200 Hz, 1g (10m/s²), 符合 IEC 60721-3-4 (1995) 标准 ■ 符合 IEC 60721-3-4: 4M4 (1995) 标准 (铝材变送器外壳和 316L 过程外壳) ■ 符合 IEC 60721-3-4: 4M3 (1995) 标准 (316L 变送器外壳和 316L 过程外壳) 测试条件: 未安装浮子。	
电磁兼容性 (EMC)	<ul style="list-style-type: none"> ■ 干扰发射符合 DIN EN 61326 Cl. B 标准 ■ 抗干扰能力符合 DIN EN 61326 标准附录 A (工业区) 和 NAMUR NE21 标准 	
最大海拔高度	不超过海平面之上 2 000 m (6 561.68 ft)	

过程条件

过程温度范围

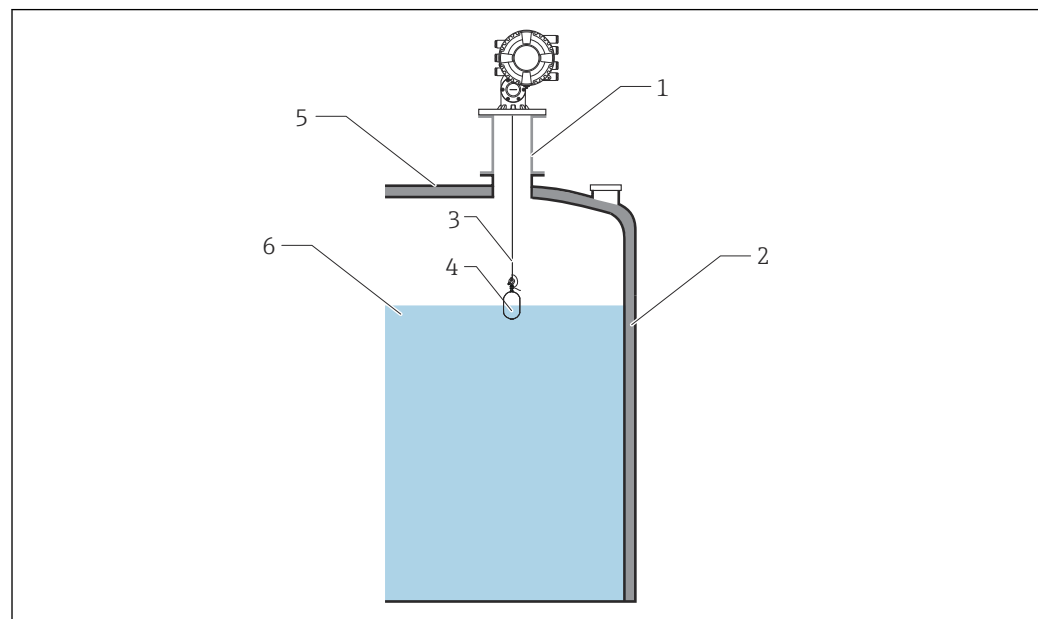
-200 ... +200 °C (-328 ... 392 °F)

i 如需更大量程，敬请咨询 Endress+Hauser 进行特殊选型（TSP）。

过程密封

A1	HNBR	-30 ... 150 °C (-22 ... 302 °F)
B1	FKM	-40 ... 200 °C (-40 ... 392 °F)
C1	氯丁二烯橡胶 (CR)	-30 ... 100 °C (-34 ... 212 °F)
D1	PTFE (FKM 轮鼓)	<ul style="list-style-type: none"> ▪ PTFE: -100 ... 200 °C (-148 ... 392 °F) ▪ FKM 轮鼓: -40 ... 200 °C (-49 ... 392 °F)
E1	硅橡胶 (VMQ)	-45 ... 200 °C (-49 ... 392 °F)

i 罐内液体与罐体安装开口上的 NMS8x 之间相隔一段距离，因此两者存在温差。同样，NMS8x 的过程密封温度并不等于罐内液体温度。NMS8x 的过程密封温度等于进入 NMS8x 外壳内的气体温度。大多数情况下，气体温度等于环境温度。如果过程密封和气体之间存在温差，应在 NMS8x 和罐体安装开口间安装管道或腔体进行温度调节，或者为罐体安装保温材料。



A0028848

17 过程密封

- 1 腔体或管道，用于温度调节
- 2 隔热材质
- 3 测量钢丝
- 4 浮子
- 5 罐壁
- 6 高温或低温液体

过程压力范围

外壳类型	过程压力范围
不锈钢外壳	0 ... 6 bar (600 kPa/87 psi)

介质密度

0.430 ... 2.000 g/cm³ (27 ... 125 lb/ft³)

i 如需更大量程，敬请咨询 Endress+Hauser 进行特殊选型（TSP）。
 在界面或密度测量过程中，如需将浮子沉入液面以下，请参见下表。

直径 [mm]	材质	重量 [g]	体积 [ml]	密度量程下限 [g/cm ³]	密度量程上限 [g/cm ³]
30	316L	261	84.3	0.237	2.266
30	PTFE	250	118	0.169	1.525
50	316L/AlloyC276	253	143	0.140	1.280
50	PTFE	250	118	0.169	1.525
70	316L	245	124	0.161	1.411
110	316L	223	108	0.185	1.417

界面测量的介质密度差 0.1 g/cm³ (6.24 lb/ft³)

粘度 0 ... 5 000 mPa·s

浮子最大移动速度 约 2 200 mm (86.61 in) / 分钟



浮子移动至距液面 30 mm 的区域时开始减速，确保在正确的位置停止，具体取决于设定的低止位。

计量交接认证

作为计量交接认证的前提条件，订购设备时必须选择订购选项 150“测量精度，W&M 认证”，选型代号 ITA、ITB、ITC 或 ITD。

订购选项 590“附加认证”，选型代号

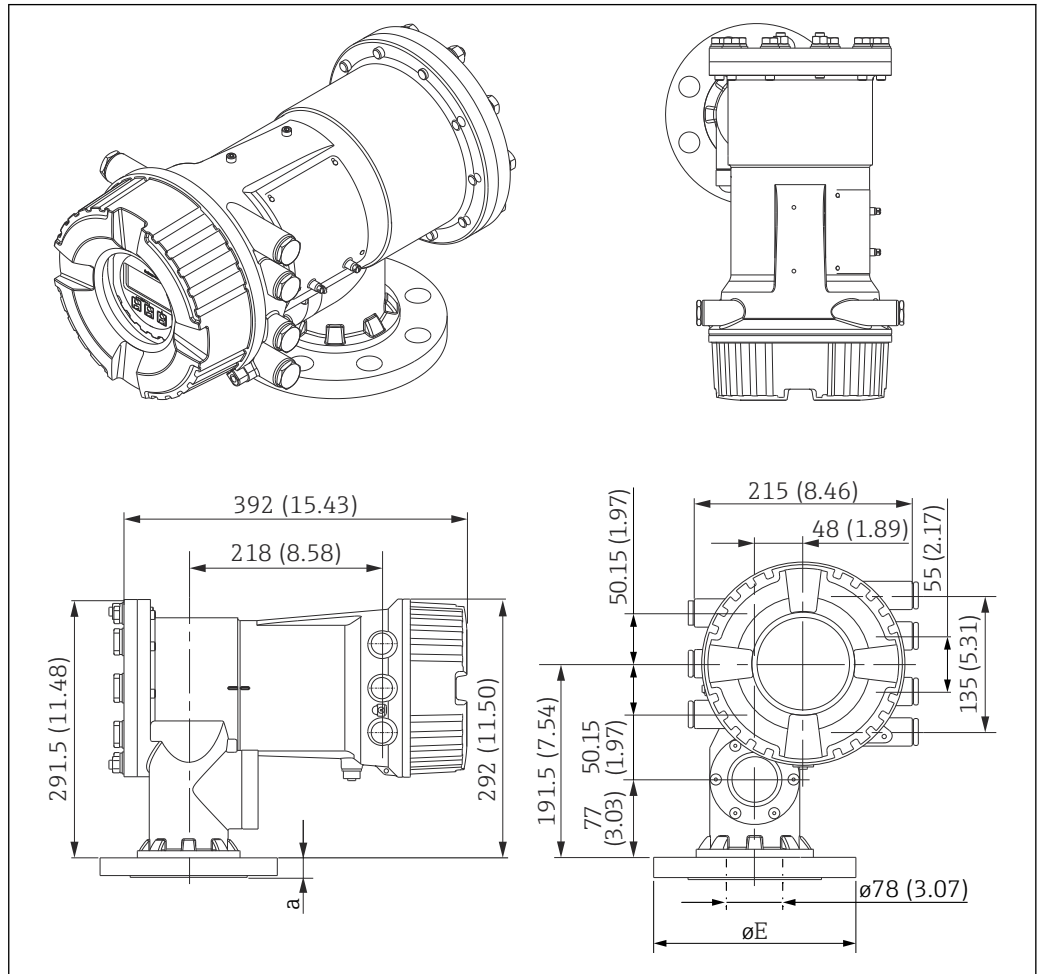
- **LK**
初始校验精度 NMI 认证，W&M 认证
- **LL**
初始校验精度 PTB 认证，W&M 认证
- **LN**
初始校验精度 LNE 认证，W&M 认证
- **LO**
*NMI 型式认证
- **LP**
*PTB 型式认证
- **LQ**
*LNE 型式认证
- **LT**
METAS，计量交接
- **LU**
BEV，计量交接



- 取决于浮子（订购选项 120），部分仪表型号不提供。
- 适用于计量交接应用的 Proservo NMS8x 已在认证生产校准装置上完成标定。生产校准装置参考标准为激光跟踪器，绝对测量精度为 ± 0.010 mm，分辨率为 0.0002 mm。在满量程范围内的 10 个等距测量点上完成标定（最大 40 m (131 ft)）。此外，在三个点上检查迟滞性。
- 进行最高测量精度测量时，仪表最大允许误差（MPE）为 0.4 mm (0.016 in)；进行计量交接测量时，仪表最大允许误差（MPE）为 ± 1 mm (± 0.04 in)。仪表包装中提供相应型式认证证书的工厂标定证书。
- 进行十点标定测试，通过 ILAC MRA 标定认证机构 JAB（日本认证委员会）基于国际参考标准（*étalon*）实施的 ISO/IEC 17025 认证

机械结构

外形尺寸



A0026911

ASME B16.5 法兰, 压力等级 150 lbs¹⁾

D ²⁾	E ³⁾	
	3"	6"
a	23.9 mm (0.94 in)	25.4 mm (1.0 in)
φE	φ190 mm (7.48 in)	φ279 mm (10.98 in)

- 1) 订购选项 140 (选型代号 AFJ 和 AHJ)
- 2) 尺寸
- 3) 公称口径

EN1092-1 法兰, 压力等级 PN10/16¹⁾

D ²⁾	E ³⁾
	DN80 (PN10/16 B1)
a	20 mm (0.79 in)
φE	φ200 mm (7.87 in)

- 1) 订购选项 140 (选型代号 GSJ)
- 2) 尺寸
- 3) 公称口径

JIS B2220 法兰, 压力等级 10 K¹⁾

D ²⁾	E ³⁾			
	80A 10K RF	150A 10K RF	80A 10K FF	100A 10K FF
a	18 mm (0.71 in)	26 mm (1.02 in)	18 mm (0.71 in)	18 mm (0.71 in)
φE	φ185 mm (7.28 in)	φ280 mm (11 in)	φ185 mm (7.28 in)	φ210 mm (8.27 in)

- 1) 订购选项 140 (选型代号 PFJ、PHJ、P5J 和 P6J)
- 2) 尺寸
- 3) 公称口径

JPI 7S-15 法兰, 压力等级 150 lbs¹⁾

D ²⁾	E ³⁾
	80A (150 lbs)
a	24.3 mm (0.96 in)
φE	φ190 mm (7.48 in)

- 1) 订购选项 140 (订货号的第 18...20 位)
- 2) 尺寸
- 3) 公称口径

重量

- 约 30 kg (66.1 lb), 含 NPS 3" Cl.150、DN80PN10/16、10K80A、80A150lbs 法兰
- 约 37 kg (81.6 lb), 含 NPS 6" Cl.150、10K150A 法兰



实际重量取决于仪表订购选项中选择的选型代号。

以上列举了订购选项 070 中选择选型代号 AC 的仪表 (铝材变送器外壳, 带涂层, 316/316L 过程连接) 的重量参数。选择选型代号 BC 的仪表 (变送器+316/316L 过程连接) 比选择选型代号 AC 的仪表重约 7.8 kg (17.2 lb)。

材质**外壳材质**

变送器, 铝外壳, 带涂层; 过程连接, 316/316L

- 订购选项 070
- 选型代号 AC

测量钢丝材质

订购选项 110, 多个选型代号

O ¹⁾	W ²⁾
A3	16 m (52.49 ft); PFA >316L; 0.4 mm (0.016 in)
C2	22 m (73.33 ft); AlloyC276 合金, 0.2 mm (0.008 in)

- 1) 选型代号
- 2) 测量钢丝说明



轮鼓材质为 SUS316L。

过程连接材质 (法兰)

ASME B16.5 NPS 3" Cl.150 RF 法兰, 316/316L

订购选项 140 (“过程连接”)
AFJ

ASME B16.5 NPS 6" Cl.150 RF 法兰, 316/316L

订购选项 140 (“过程连接”)
AHJ

EN1092-1 DN80 PN10/16 B1 法兰, 316L

订购选项 140 (“过程连接”)

GSJ

JIS B2220 10K 80A RF 法兰, 316L

订购选项 140 (“过程连接”)

PFJ

JIS B2220 10K 150A RF 法兰, 316L

订购选项 140 (“过程连接”)

PHJ

JIS B2220 10K 80A FF 法兰, 316L

订购选项 140 (“过程连接”)

P5J

JIS B2220 10K 100A FF 法兰, 316L

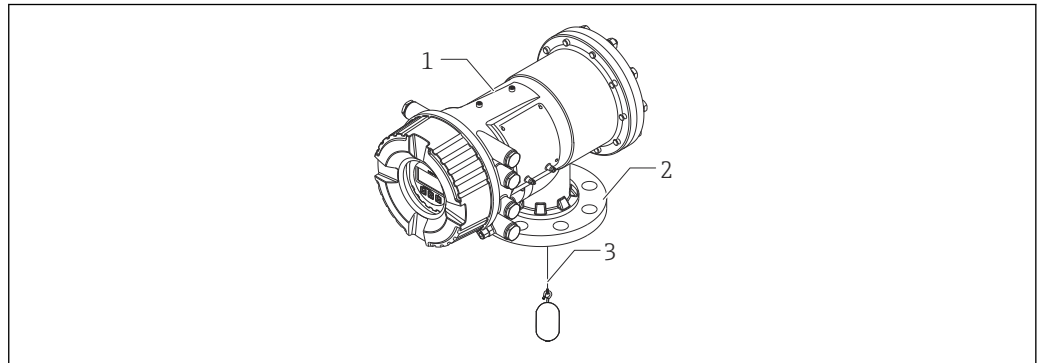
订购选项 140 (“过程连接”)

P6J

JPI 7S-15 80A 150lbs RF 法兰, 316L

订购选项 140 (“过程连接”)

QFJ



A0029114

- 1 外壳
- 2 法兰
- 3 测量钢丝

可操作性


操作方式

针对用户特定测量任务的操作菜单结构

- 调试
- 操作
- 诊断
- 专家菜单

显示语言

- 英语
- 中文
- 德语
- 日语
- 西班牙语

 通过订购选项 500 选择仪表出厂预设置语言。

调试快速安全

- 针对不同应用的引导式菜单 (“Make-it-run”设置向导)
- 引导式菜单，内置各个参数的简要说明

操作可靠

在设备上操作和通过调试软件操作的方法相同

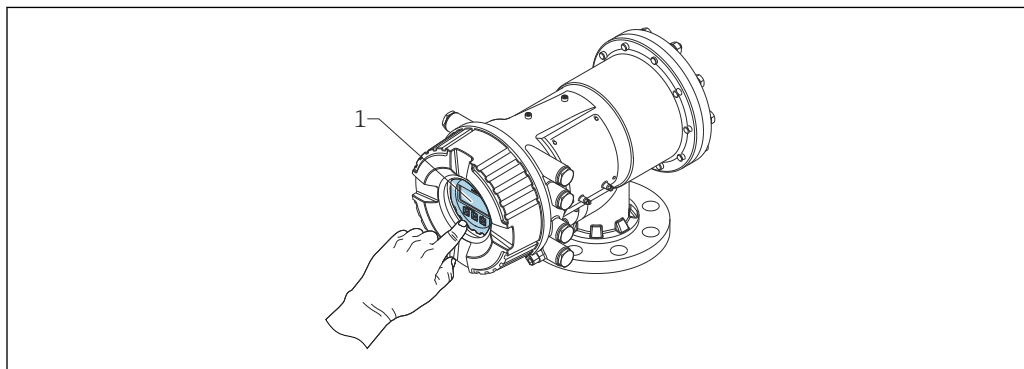
高效诊断，提升测量稳定性


- 纯文本显示补救措施
- 提供多种仿真选项

操作选项

- 现场显示单元：可以通过现场显示单元操作，无需打开仪表
- 储罐计量系统
- 工厂资产管理软件（例如 FieldCare）；通过下列方式连接
 - HART
 - 服务接口（CDI）

现场操作



 18 NMS83 的显示单元

1 显示单元

显示单元

- 四行显示
- 白色背光显示；发生设备错误时切换至红色背光显示
- 可以分别设置测量变量和状态变量的显示格式
- 显示单元的允许环境温度范围：-20 ... +70 °C (-4 ... +158 °F)
如果超出上述温度范围，显示单元可能无法正常工作。

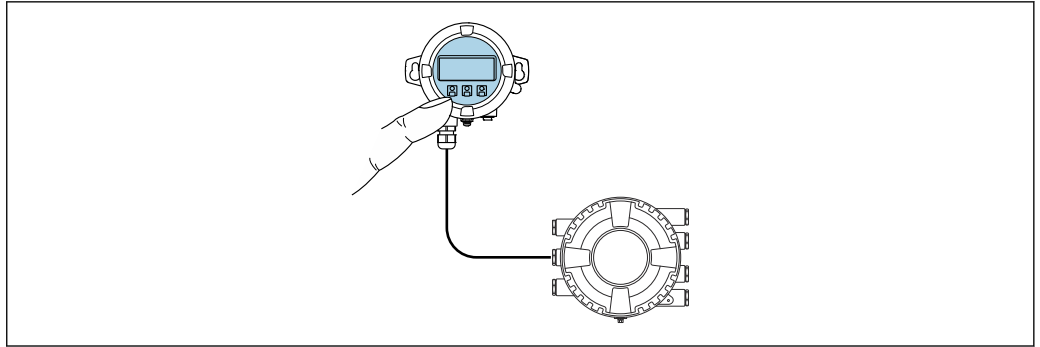
操作单元

- 通过 3 个光敏键进行外部操作：☉、☉、☉
- 允许在防爆危险区中操作

远传显示单元 DKX001

远传显示单元的作用等同于仪表自带显示单元。

取决于实际安装位置，远传显示单元 DKX001 与仪表自带显示单元相比操作更加便捷。



A0042197

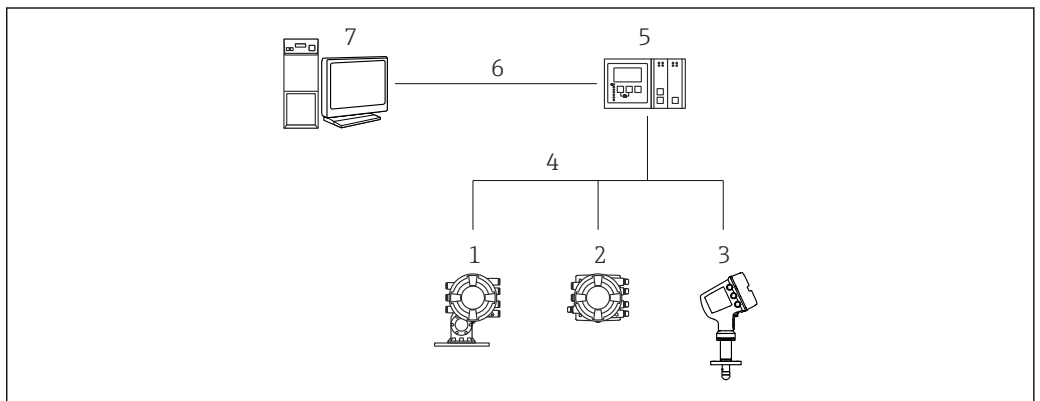
图 19 通过远传显示单元 DKX001 操作

i 远传显示单元 DKX001 可以作为附件订购。详细信息参见 SD01763D。

- i** 远传显示单元 DKX001 和现场显示与操作单元同时显示测量值。
- 不能同时在两个显示单元上访问操作菜单。当在一个显示单元上打开操作菜单时，另一个显示单元自动锁定。锁定状态保持，直至在显示单元中关闭操作菜单（返回测量值显示界面）。

可以在订购选项中选择远传显示单元 DKX001 的外壳材质。可选铝和不锈钢外壳材质。

远程操作

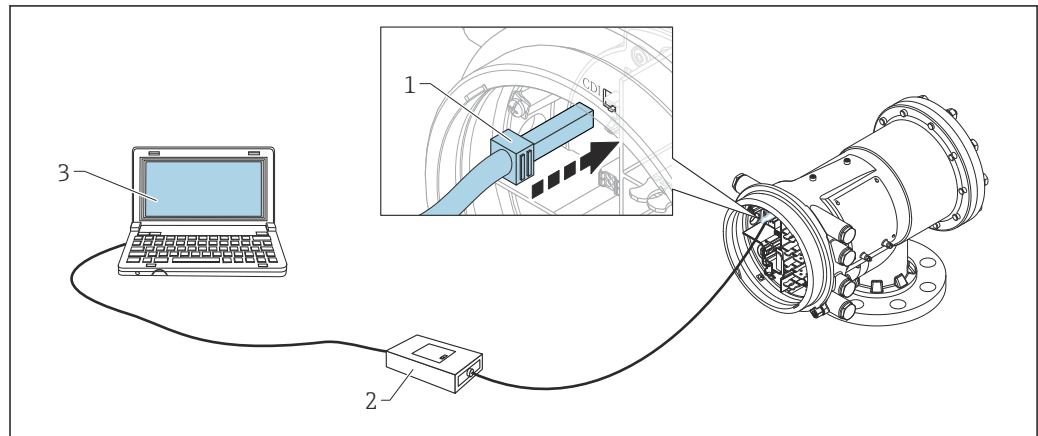


A0025621

图 20 储罐计量仪表的远程操作

- 1 Proservo NMS8x
- 2 NRF81 罐旁指示仪
- 3 Micropilot NMR8x
- 4 现场通信协议（例如 Modbus、V1）
- 5 Tankvision NXA820 储罐扫描仪
- 6 以太网
- 7 计算机，安装有调试软件（例如 FieldCare）

通过服务接口操作



A0028871

图 21 通过服务接口操作

- 1 服务接口 (CDI = Endress+Hauser 通用数据接口)
- 2 Commubox FXA291
- 3 计算机, 安装有 FieldCare 调试软件, 带“CDI 通信接口 FXA291”COM DTM

证书和认证

产品证书与认证的最新信息进入产品主页查询 (www.endress.com) :

1. 点击“产品筛选”按钮，或在搜索栏中直接输入基本型号，选择所需产品。
2. 打开产品主页。
3. 选择资料下载。

CE 标志

测量系统符合适用 EU 准则的法律要求。详细信息参见相应 EU 符合性声明和适用标准。

Endress+Hauser 确保贴有 CE 标志的设备均成功通过了所需测试。

RCM 标志

包装中的产品或测量系统符合 ACMA (澳大利亚通讯及媒体局) 规定的网络完整性、互操作性、性能参数和健康及安全法规要求。因此，满足电磁兼容性的法规要求。产品铭牌上带有 RCM 标志。




A0029561


防爆认证

登陆网站查询下列防爆证书。

- AEx
- ATEX
- EAC Ex
- FM C/US
- IEC Ex
- INMETRO Ex
- TIIS Ex
- NEPSI

 在 Configurator 产品选型软件中实时查询当前认证和证书信息。

必须严格遵守防爆手册中列举的安全指南要求。参见随箱包装中单独成册的《安全指南》(XA)。铭牌上标识有配套《安全指南》(XA) 文档资料代号。

 《安全指南》(XA) 单独成册，包含所有防爆参数，可向 Endress+Hauser 当地销售中心索取。

单层密封 (符合 ANSI/ISA 12.27.01 标准)

仪表作为单层密封设备遵循 ANSI/ISA 12.27.01 标准设计，用户无需为管道提供二次过程密封，满足 ANSI/NFPA 70 (NEC) 和 CSA 22.1 (CEC) 要求，节约安装成本。仪表遵循北美安装规范，是安全且经济的安装方案，满足带压工况下危险流体测量要求。

详细信息参见相关仪表的《安全指南》(XA)。

功能安全认证 (SIL)

用于液位监测 (低限检测 (MIN)、高限检测 (MAX)、连续液位测量)，最高可实现 SIL 2/3 功能安全等级，符合 IEC 61508:2010 标准。


详细信息参见《功能安全手册》。
FY01101G

WHG 认证

DIBt: Z-65.16-589

W&M 认证

- OIML R85 (2008)
- NMI
- PTB
- PAC
- WELMEC

 仪表带铅封锁定开关，符合 W&M 认证要求。开关锁定与测量相关的所有软件参数。显示屏上显示开关状态，并通过通信传输。

压力设备指令 2014/68/EU (DGRL / PED)

压力设备指令 2014/68/EU 规定，体积 V 大于 1 l (0.264 gal) 的压力设备被列为带压设备。如果压力设备的 PS*V 不超过 25 bar l (95.7 psi gal) (其中 PS 为介质最大允许压力，V 为传感器带压体

积)，必须满足压力设备指令的要求（参见压力设备指令 2014/68/EU 4.3 条款）。压力设备指令要求压力设备必须基于成员国的工程实践经验设计和制造。

参考标准:

- 压力设备指令 2014/68/EU 4.3 条款
- 压力设备指令 2014/68/EU，欧盟委员会压力设备工作组发布的 A-08 准则

注意事项:

安装在安全设备中的压力仪表需要单独检查，保护管道或罐体，防止压力超出允许范围（压力设备指令 2014/68/EU 2.4 条款列举中的安全装置和组件）。

测试、证书

订购选项 580 “测试、证书”	说明
JA	3.1 材质证书，接液金属部件，EN10204-3.1 检测证书
KE	压力测试，内部测试，检测证书
KF	气密性测试，内部程序，检测证书
KG	光谱现场测试 (XRF)，内部程序，金属接液部件，检测证书
KO	JIS B 8266 (PT) 液体渗透探伤，接液/带压焊缝，测试报告
KS	焊接文档，接液/带压焊缝

其他标准和准则

工业标准

- 2011/65/EU 指令：“关于限制在电子电器设备中使用某些有害成分的指令” (RoHS)
- 2014/32/EC 指令：“计量器具指令” (MID)
- IEC61508：“电气/电子/可编程电子安全相关系统的功能安全” (SIL)
- NACE MR 0175 和 NACE MR 0103：“油田设备用抗硫化物应力腐蚀断裂和应力腐蚀裂纹的金属材料”
- API RP 2350：“石油厂储罐的溢出保护”
- API MPMS：“石油计量标准手册”
- EN 1127：“爆炸性环境 - 爆炸预防和防护”
- IEC 60079：“设备保护”
- EN 1092：“管道法兰及连接件”
- EN 13463：“爆炸性环境用电气设备”
- TIA-485-A：“平衡数字多点系统中发生器和接收器的电气特性”
- IEC61511：“功能安全 - 过程工业安全仪表系统”
- IEEE 754：“微处理器系统使用的二进制浮点数算术标准”
- ISO4266：“石油和液态石油产品 - 用自动法测定储罐中的温度和液面”
- ISO6578：“碳氢化合物制冷剂 - 静态测量 - 计算方法”
- ISO 11223：“石油和液态石油产品 - 通过混合式罐体测量系统测定立罐中介质的体积、密度和质量”
- ISO15169：“石油和液态石油产品 - 直接静态测量 - 通过静压储罐计量测量立罐中的产品”
- JIS K2250：“石油计量表”
- JIS B 8273：“压力容器用法兰”
- G.I.I.G.N.L.：“LNG 计量交接手册”
- NAMUR NE043：“数字变送器故障信号水平标准等级”
- NAMUR NE107：“现场型仪表的自监控和自诊断”

计量法标准

- OIML R85 (2008)：“环境温度低于-25 °C (-13 °F)和环境温度高于+55 °C (+131 °F)时的要求”
- “Mess- und Eichverordnung” (联邦德国标定法规)
- 欧洲议会 2014 年 2 月 26 号针对测量仪表发布的 2014/32/EC 指令
- PTB-A-5.01：“自动液位测量仪表，适用固定式储罐”

标定

可选带证书的标定服务。

- 在工厂进行液位探头的三点或五点标定，可基于国际参考标准进行溯源 (étalon)
- 在工厂进行液位探头的十点标定，可基于国际参考标准进行溯源 (étalon)
- 在工厂进行液位探头的十点标定，可基于国际参考标准进行溯源 (étalon)，标定程序通过 ILAC MRA 标定认证机构 JAB (日本认证委员会) 的 ISO/IEC 17025 认证

订购信息

详细的订购信息可从距离您最近的销售机构 www.addresses.endress.com 或通过 www.endress.com 的产品选型软件获取:

1. 点击“产品筛选”按钮，或在搜索栏中直接输入基本型号，选择所需产品。
2. 打开产品主页。
3. 选择配置。

Configurator 产品选型软件: 产品选型工具


- 最新设置参数
- 取决于设备型号: 直接输入测量点参数, 例如测量范围或显示语言
- 自动校验排他选项
- 自动生成订货号及其明细, 以 PDF 文件或 Excel 文件格式输出
- 通过 Endress+Hauser 在线商城直接订购

标定证书

在订购选项 150 (“测量精度, W&M 认证”) 中选择下列任一选型代号时, 提供标定证书。

选型代号 ¹⁾	说明	标定点数量
ICW	标准型, 三点标定证书	3
ICX	标准型, 五点标定证书	5
ITA	最高测量精度, 十点标定证书	10
ITB	最高测量精度, 十点标定证书, 扩展范围, 符合 OIML R85、API 3.1B 和 ISO4266 标准, 工厂标定证书	10
ITC	标准型, 十点标定证书	10
ITD	标准型, 十点标定证书, 扩展范围, 符合 OIML R85、API 3.1B 和 ISO4266 标准, 工厂标定证书	10

1) 订购选项 150“测量精度, W&M 认证”, 订货号的第 21...23 位

-  标定点均匀分布在所选标定范围内。
- 可以在参考操作条件下检查标定点。

标记

订购选项 895“标记”	说明
Z1	位号 (TAG)
Z2	总线地址

此外, 还可以订购带特定位号的仪表和/或指定总线地址的仪表 (参考上表)。选择相关选型代号时, 必须在附加订购选项中设置位号或总线地址。

出厂状态

浮子按以下规格参数单独发货。

- 47 m (154.2 ft) 测量范围
- 55 m (180.5 ft) 测量范围
- 110 mm (4.33 in) 测量范围
- 8 in 法兰
- 除油脂清洗选项

应用软件包

高级储罐测量方式

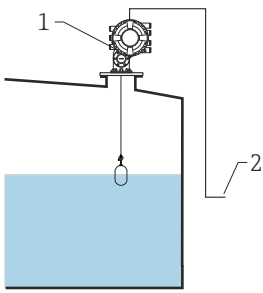
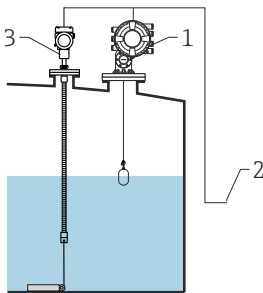
仪表软件提供下列储罐测量方式:

- 直接液位测量 → 52
- 混合式罐区测量系统 (HTMS) → 53
- 静压式储罐罐壁校正 (HyTD) → 54
- 储罐罐壁热效应校正 (CTSh) → 54

直接液位测量

未选择高级储罐测量方式时, 直接测量液位和温度。


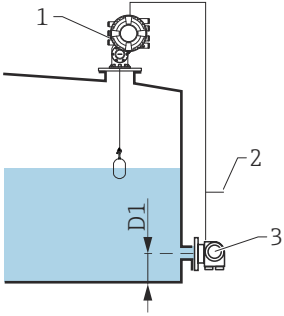

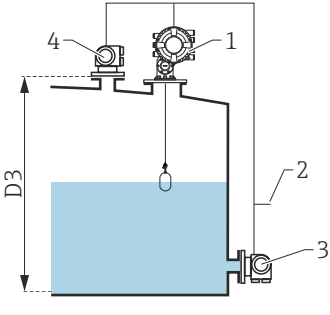
直接液位测量方式

测量模式	安装实例	测量变量	计算变量
仅液位	 <p>1 NMS8x 2 连接至库存管理系统</p> <p>A0026912</p>	液位	无
液位+温度	 <p>1 NMS8x 2 连接至库存管理系统 3 温度变送器 (单点或平均温度计)</p> <p>A0026913</p>	<ul style="list-style-type: none"> ▪ 液位测量 ▪ 温度变送器 (单点或平均温度计) 	无

混合式罐区测量系统 (HTMS)

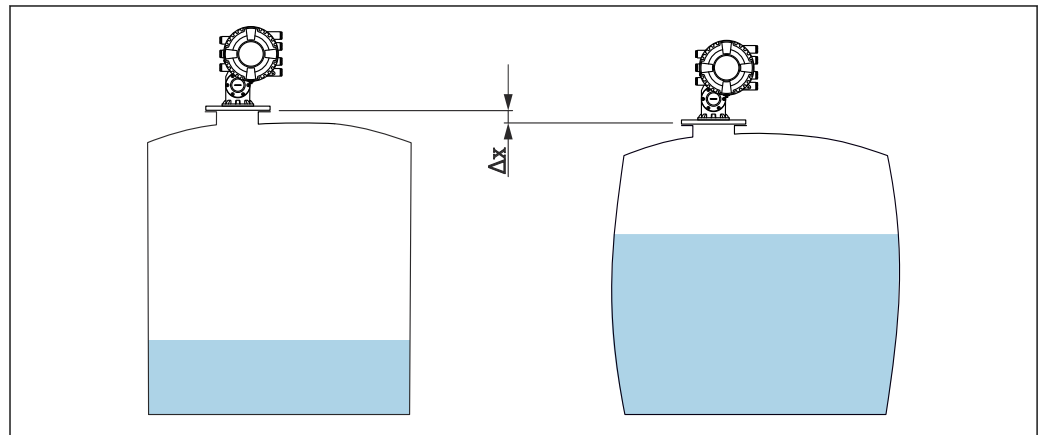
HTMS 测量液位和压力，用于计算罐内介质的体积和 (可选) 密度。

HTMS 测量方式

测量模式	安装实例	测量变量	计算变量
<p>HTMS + P1</p> <p> 此模式适用于常压罐 (即非带压罐)</p>	 <p style="text-align: right; font-size: small;">A0026914</p> <p>1 NMS8x 2 连接至库存管理系统 3 压力变送器 (底部)</p>	<ul style="list-style-type: none"> ■ 液位 ■ 罐底压力 (D1 位置处) 	<p>介质密度</p>
<p>HTMS + P1 + P3</p> <p> 此模式适用于非常压罐体 (即带压罐体)</p>	 <p style="text-align: right; font-size: small;">A0026915</p> <p>1 NMS8x 2 连接至库存管理系统 3 压力变送器 (底部) 4 压力变送器 (顶部)</p>	<ul style="list-style-type: none"> ■ 液位 ■ 罐底压力 (D1 位置处) ■ 罐顶压力 (D3 位置处) 	<p>介质密度</p>

静压式储罐罐壁校正 (HyTD)

罐体内液体的静压力会导致罐体膨胀，从而引起罐体参考高度沿竖直方向位移，静压式储罐罐壁校正可以对此进行补偿。在罐体的整个量程范围内的多个液位高度手动投尺，进行线性估算，基于估算值进行补偿。



A0026832

图 22 静压力导致罐体外壳膨胀，从而引起罐体参考高度位移 Δx

储罐罐壁热效应校正 (CTSh)

罐体外壳或导波管的温度效应会导致罐体参考高度沿竖直方向位移，储罐罐壁热效应校正可以对此进行补偿。基于钢的热膨胀系数，以及不接液和接液罐体外壳的绝缘系数进行计算。

- i** 与标定条件存在显著偏差或特别高的罐体建议进行储罐计量校正。在制冷、低温和加热应用中，建议进行校正。
- 也可通过储罐罐壁热效应校正 (CTSh) 参数校正测量钢丝长度。

液位参考检查 (LRC)

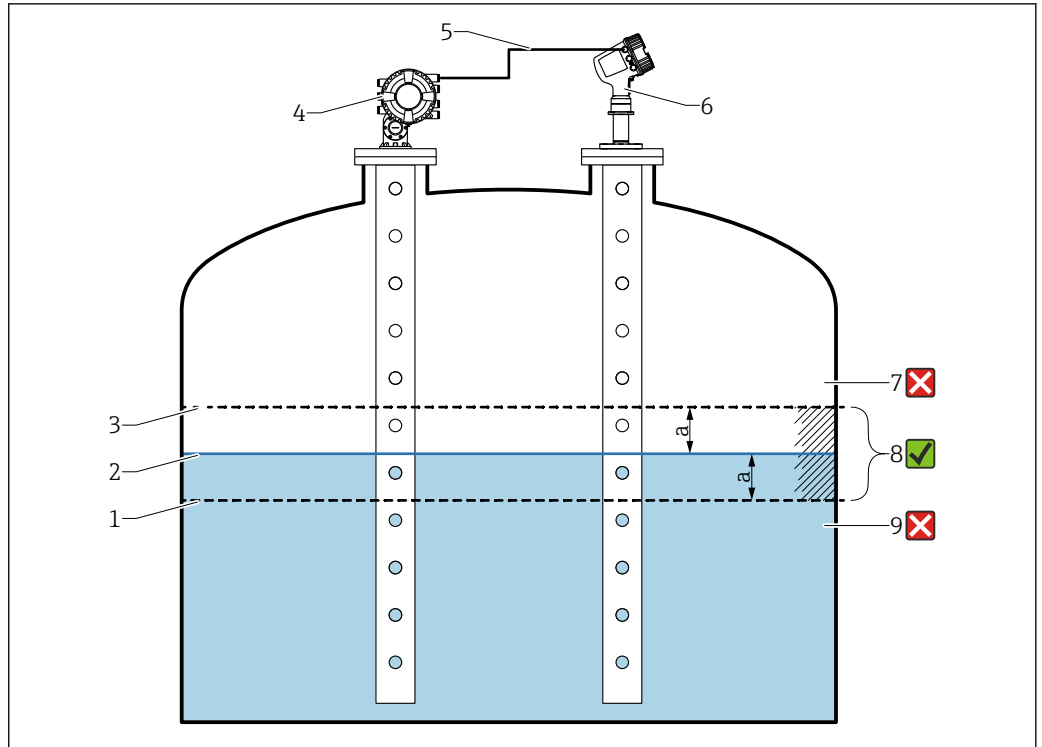
对于无法使用人工检尺的罐体，可通过 LRC 功能验证液位计。

如果未通过 LRC 功能验证液位测量值，仪表将发出有关液位测量值的错误信息。

- i** 建议将液位参考检查功能用于液化气体应用。

通过参考液位设置 LRC

雷达设备将自己的液位读数与另一个液位计（例如 Proservo NMS8x）的液位读数进行比较。根据可设置的偏差值（允许偏差参数），执行连续检查。



A0053872

图 23 Proservo NMS8x 的应用实例

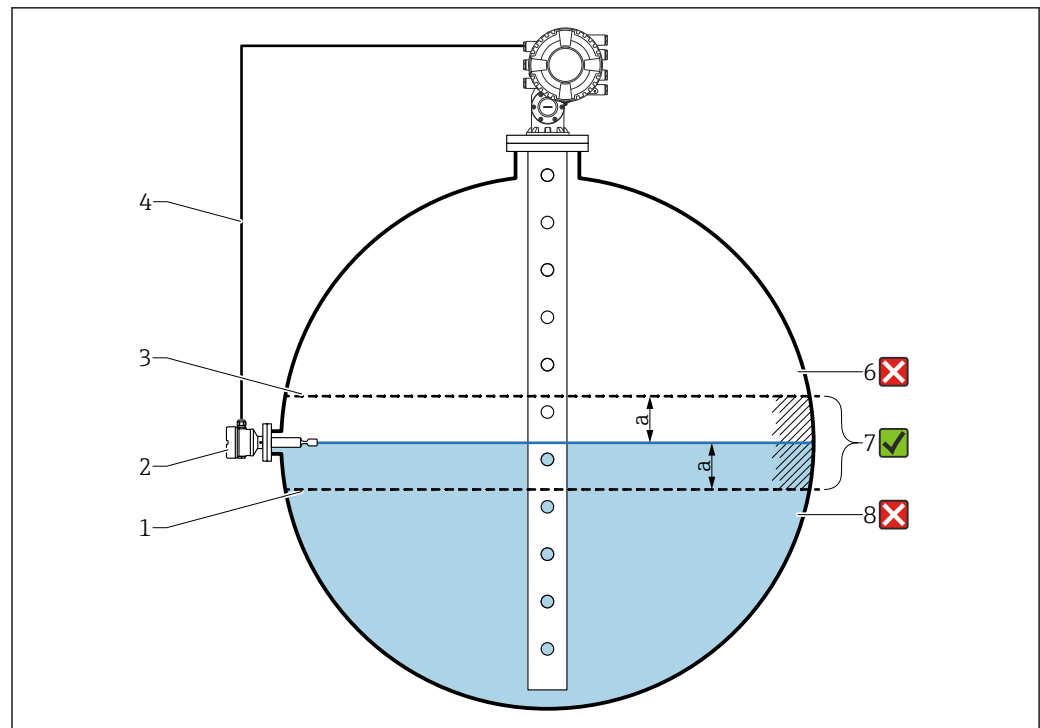
- 1 雷达液位计中设置的偏差值“a”的下限
- 2 参考值：液位计 Proservo NMS8x 提供的测量液位
- 3 偏差上限
- 4 Proservo NMS8x 提供参考值
- 5 液位计通过 HART 接口互连
- 6 设置偏差值为“a”（位于“允许偏差”参数范围内）的雷达液位计
- 7 测量液位大于参考值加偏差值“a”：液位值未验证
- 8 测量液位在偏差值“a”定义的限值内或等于限值：液位值已验证
- 9 测量液位小于参考值减去偏差值“a”：液位值未验证

特性

- 频率：每 60 秒连续执行一次参考检查。
- 公差：通过检查失败阈值 参数，在状态切换为故障之前，允许出现可设置数量的故障。
- 连接：液位参考装置通过选配的 HART I/O 板连接。
请参见订购选项 050：“第二路模拟量输入/输出”。

通过参考开关设置 LRC

液位开关（例如 Liquiphant FTLx）可以安装在储罐内。每次启用或停用液位开关时，都可以连续进行检查。测量液位应保持在可设置的偏差范围内。



A0054210

图 24 带液位开关的应用实例

- 1 雷达液位计中设置的偏差值“a”的下限
- 2 参考值：已安装液位开关的开关点代表用于验证的参考值
- 3 偏差上限
- 4 液位开关和液位计通过数字量输入/输出板互连
- 5 设置偏差值为“a”（位于“允许偏差”参数范围内）的雷达液位计
- 6 测量液位大于参考值加偏差值“a”：液位值未验证
- 7 测量液位在偏差值“a”定义的限值内或等于限值：液位值已验证
- 8 测量液位小于参考值减去偏差值“a”：液位值未验证

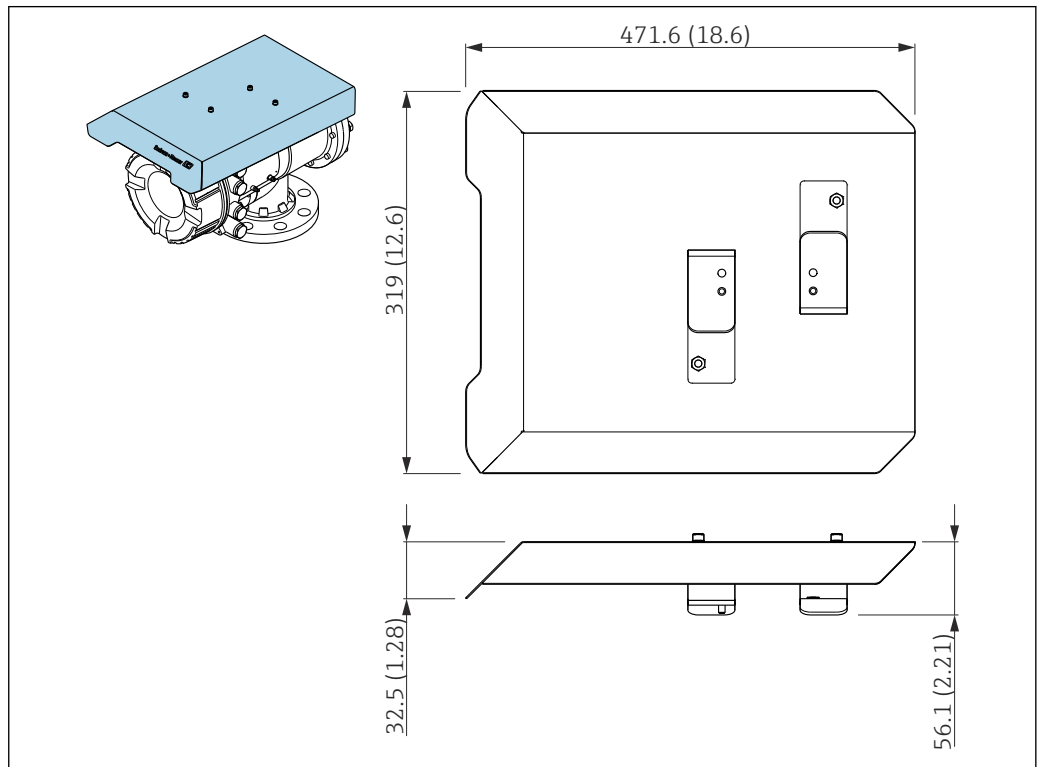
特性

- 模式：该设备可设置为在加注或排空储罐时监测开关点。
- 连接：液位开关通过数字量输入/输出板连接。
请参见订购选项 060：“第二路数字量输入/输出，Ex d/XP”。

附件

设备专用附件

防护罩



A0028872

图 25 防护罩的外形尺寸示意图；单位：mm (in)

材质

- 防护罩和安装架

材质

316L (1.4404)

- 螺钉和垫圈

材质

A4



- 防护罩可以随仪表一同订购：
订购选项 620“随箱附件”，选型代号 PA“防护罩”
- 防护罩可以作为附件单独订购：
订货号：71305035（适用于 NMS8x）

维护腔室

为了能够对正在使用的罐体进行维护（拆除 70 mm (2.76 in) 浮子或更大尺寸的浮子），建议罐表与维护腔室配套使用。如需要，请联系 Endress+Hauser 当地销售中心。

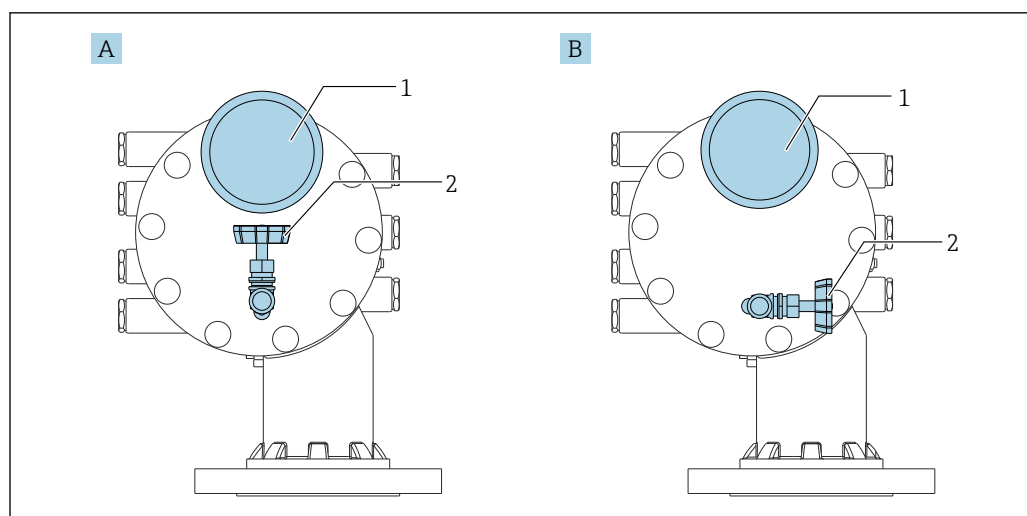
球阀

为了能够对正在使用的罐体进行维护，例如拆除浮子，建议罐表与球阀配套使用。如需要，请联系 Endress+Hauser 当地销售中心。

控制开关

在现场安装型罐表上安装控制开关。用作控制罐表操作的附加操作触点开关，例如提起浮子。如需要，请联系 Endress+Hauser 当地销售中心。

减压阀和压力表



A0030102


图 26 减压阀和压力表的安装位置

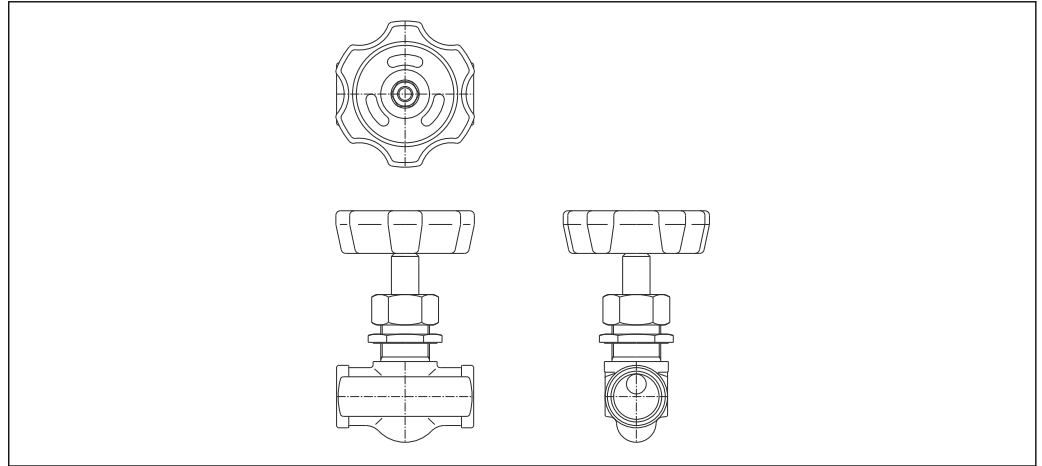
- A 标准型
- B 90°度转动 (可选)
- 1 压力表
- 2 减压阀

减压阀


进行维护操作前，通过减压阀释放 NMS8x 外壳内的压力。

过程温度范围：-20 ... 150 °C (-4 ... 302 °F)

 当在氨气环境下施加压力时，请联系 Endress+Hauser 当地销售中心。



A0028881


 27 减压阀

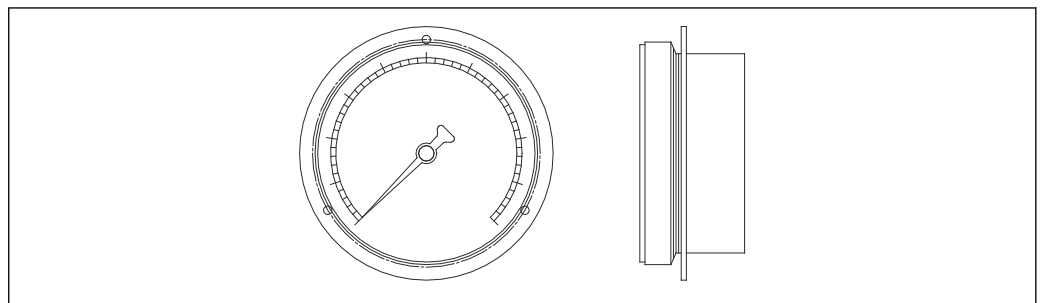
压力表

通过压力表检查外壳内的过程压力。压力表的刻度范围根据压力而变化。

- 低压：0 ... 1 MPa
- 高压：0 ... 4 MPa

过程温度范围：-5 ... 45 °C (23 ... 113 °F)

 当在氨气环境下施加压力时，请联系 Endress+Hauser 当地销售中心。



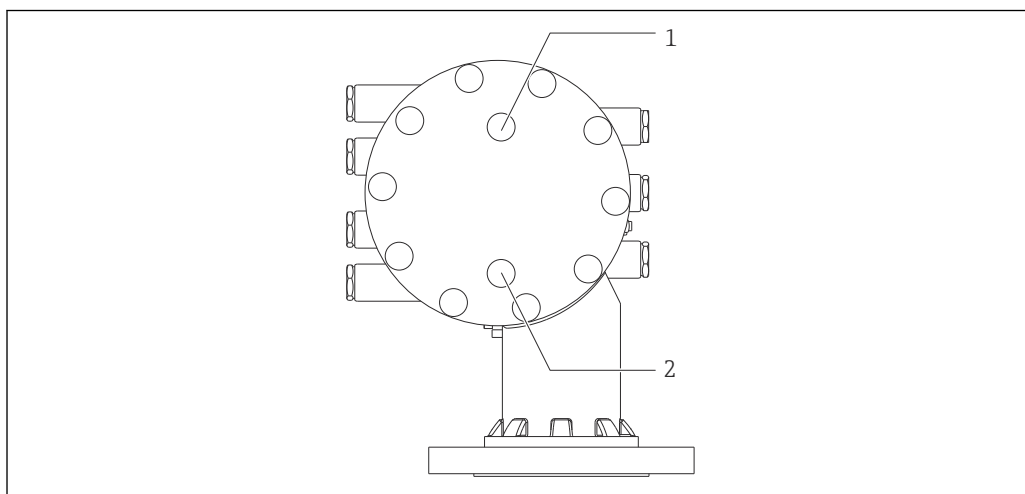
A0028882

 28 压力表

清洗短管和气体吹扫短管

在食品和饮料或酒品应用中，建议使用清洗短管冲洗外壳内部。

在石化或化工行业的氮气应用中，建议使用气体吹扫短管吹扫外壳内部。



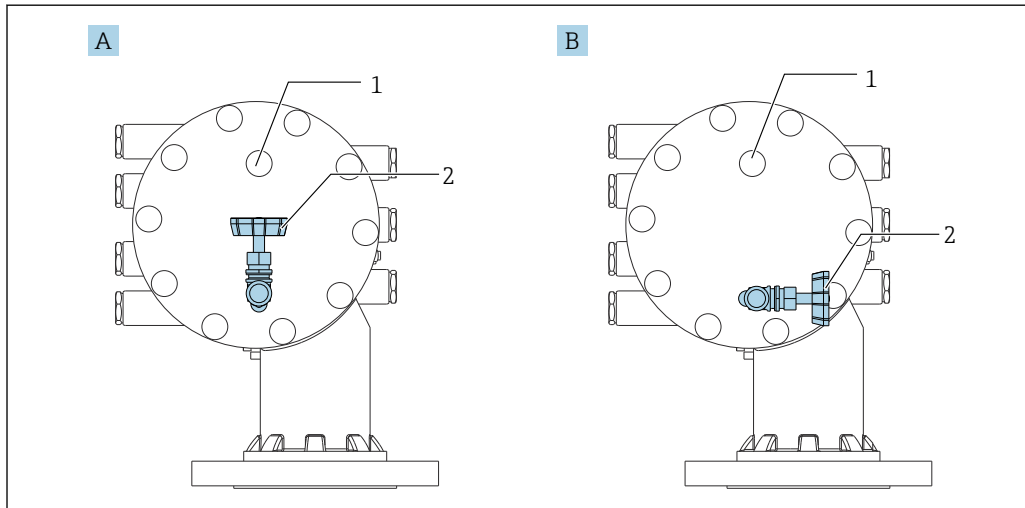
A0028884

图 29 清洗短管和气体吹扫短管的连接孔口

- 1 清洗短管
- 2 气体吹扫短管

减压阀、压力表、清洗短管和气体吹扫短管的其他组合

清洗短管和减压阀

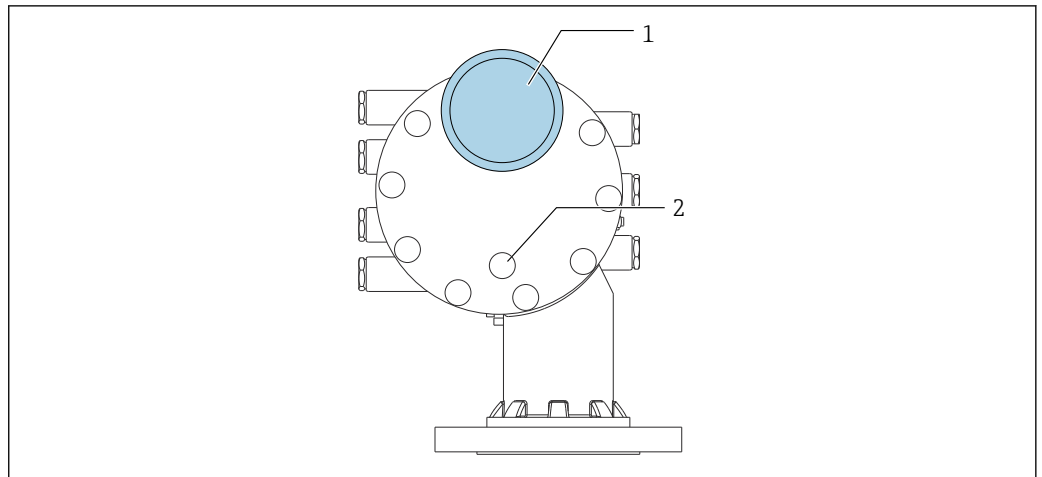


A0051203

图 30 清洗短管和减压阀

- A 标准型
- B 90°度转动 (可选)
- 1 清洗短管
- 2 减压阀

压力表和气体吹扫短管



A0051272

图 31 压力表和气体吹扫短管

- 1 压力表
- 2 气体吹扫短管

通信专用附件

WirelessHART 适配器 SWA70

- 无线连接现场设备
- WirelessHART 转接头易于集成至现场设备和现有网络结构中，提供数据保护和传输安全功能，并且可以与其他无线网络同时使用



详细信息参见《操作手册》BA00061S

罐表模拟器, Modbus 到 BPM

- 即使现场设备不知晓主机系统的通信协议，也可以使用协议转换器将现场设备集成至主机系统。解除现场设备的供应商锁定。
- 现场通信协议（现场设备）：Modbus RS485
- 主机通信协议（主机系统）：Enraf BPM
- 每个罐表模拟器配备一台测量仪表
- 独立电源：100 ... 240 V_{AC}、50 ... 60 Hz、0.375 A、15 W
- 防爆区多项认证

罐表模拟器, Modbus 到 TRL/2

- 即使现场设备不知晓主机系统的通信协议，也可以使用协议转换器将现场设备集成至主机系统。解除现场设备的供应商锁定。
- 现场通信协议（现场设备）：Modbus RS485
- 主机通信协议（主机系统）：Saab TRL/2
- 每个罐表模拟器配备一台测量仪表
- 独立电源：100 ... 240 V_{AC}、50 ... 60 Hz、0.375 A、15 W
- 防爆区多项认证

服务专用附件

Commubox FXA195 HART

通过 USB 接口实现与 FieldCare 间的本安型 HART 通信



详细信息参见《技术资料》TI00404F

Commubox FXA291

将带 CDI 接口（Endress+Hauser 通用数据接口）的 Endress+Hauser 现场设备连接至计算机或笔记本电脑的 USB 端口
订货号：51516983



详细信息参见《技术资料》TI00405C

DeviceCare SFE100

调试软件，适用 HART、PROFIBUS 和 FOUNDATION Fieldbus 现场设备

登陆网站 www.software-products.endress.com 下载 DeviceCare，完成用户注册后即可下载软件。



《技术资料》TI01134S

FieldCare SFE500

基于 FDT 技术的工厂资产管理软件

帮助用户对工厂中所有现场设备进行设置和维护。基于状态信息，还可以简单地检查设备状态和状况。



《技术资料》TI00028S

系统产品

RIA15

一体式过程显示单元，极小电压降，常用于显示 4...20 mA/HART 信号。



《技术资料》TI01043K

Tankvision 储罐扫描仪 NXA820 / Tankvision 数据采集器 NXA821 / Tankvision 通信网关 NXA822

带整套内置软件的库存管理系统，通过标准 Web 浏览器操作。



《技术资料》TI00419G


文档资料

在 Endress+Hauser 网站的下载区中下载下列文档资料: www.endress.com/downloads



配套技术文档资料的查询方式如下:

- 设备浏览器 (www.endress.com/deviceviewer) : 输入铭牌上的序列号
- 在 Endress+Hauser Operations app 中: 输入铭牌上的序列号或扫描铭牌上的二维码。

《技术资料》 (TI)	设计规划指南 文档包含设备的所有技术参数、附件和可以随设备一起订购的其他产品的简要说明。
《简明操作指南》 (KA)	引导用户快速获取首个测量值 文档包含所有必要信息, 从到货验收到初始调试。
《操作手册》 (BA)	文档包含设备生命周期各个阶段所需的所有信息: 从产品标识、到货验收和储存, 至安装、电气连接、操作和调试, 以及故障排除、维护和废弃。 还提供操作菜单中各个功能参数的详细说明 (Expert 菜单除外)。适用对象是在设备整个生命周期内执行操作和特定仪表设置的人员。
《仪表功能描述》 (GP)	文档中包含操作菜单第 2 部分 (专家菜单) 中各个功能参数的详细说明。包含所有设备参数, 输入指定密码后均可直接访问功能参数。适用对象是在设备整个生命周期内执行操作和特定仪表设置的人员。
《安全指南》 (XA)	防爆型设备都有配套《安全指南》 (XA)。防爆手册是《操作手册》的组成部分。  设备铭牌上标识有配套《安全指南》 (XA) 的文档资料代号。
安装指南 (EA)	安装指南用于使用相同类型的功能设备替换故障设备。

注册商标

Modbus®

施耐德工业自动化有限公司的注册商标



71689744

www.addresses.endress.com
