

# Resumo das instruções de operação

## Micropilot FMR60B

Radar de onda livre  
PROFIBUS PA



Este resumo das instruções de operação não substitui as instruções de operação relativas ao equipamento.

Informações detalhadas podem ser encontradas nas Instruções de operação e na documentação adicional.

Disponível para todas as versões de equipamento através:

- Internet: [www.endress.com/deviceviewer](http://www.endress.com/deviceviewer)
- Smartphone/tablet: Endress+Hauser Operations App

# 1



A0023555

## 2 Símbolos

### 2.1 Símbolos de segurança



Este símbolo alerta sobre uma situação perigosa. Se esta situação não for evitada, poderão ocorrer ferimentos sérios ou fatais.



Este símbolo alerta sobre uma situação perigosa. A falha em evitar esta situação pode resultar em sérios danos ou até morte.

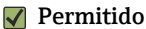


Este símbolo alerta sobre uma situação perigosa. A falha em evitar esta situação pode resultar em danos pequenos ou médios.



Este símbolo contém informações sobre procedimentos e outros dados que não resultam em danos pessoais.

### 2.2 Símbolos para determinados tipos de informações e gráficos



Procedimentos, processos ou ações que são permitidos



Procedimentos, processos ou ações que são recomendados



Procedimentos, processos ou ações que são proibidos



Indica informação adicional



Consulte a documentação



Referência ao gráfico



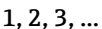
Aviso ou etapa individual a ser observada



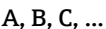
Série de etapas



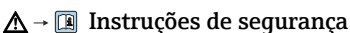
Resultado de uma etapa



Números de itens



Visualizações



Observe as instruções de segurança contidas nas instruções de operação correspondentes

## 3 Especificações para o pessoal

O pessoal para a instalação, comissionamento, diagnósticos e manutenção deve preencher as seguintes especificações:

- ▶ Especialistas treinados e qualificados devem ter qualificação relevante para esta função e tarefa específica.
- ▶ Estejam autorizados pelo dono/operador da planta.
- ▶ Estejam familiarizados com as regulamentações federais/nacionais.
- ▶ Antes de iniciar o trabalho, leia e entenda as instruções no manual e documentação complementar, bem como nos certificados (dependendo da aplicação).
- ▶ Siga as instruções e esteja em conformidade com condições básicas.

O pessoal deve preencher as seguintes especificações para suas tarefas:

- ▶ Especialistas treinados e qualificados devem ter qualificação relevante para esta função e tarefa específica.
- ▶ Estejam autorizados pelo dono/operador da planta.
- ▶ Estejam familiarizados com as regulamentações federais/nacionais.
- ▶ Antes de iniciar o trabalho, leia e entenda as instruções no manual e documentação complementar, bem como nos certificados (dependendo da aplicação).
- ▶ Siga as instruções e esteja em conformidade com condições básicas.

O pessoal de operação deve preencher as seguintes especificações:

- ▶ Ser instruído e autorizado de acordo com as especificações da tarefa pelo proprietário-operador das instalações.
- ▶ Siga as instruções desse manual.

## 4 Uso indicado

### Aplicação e meio

O medidor descrito nessas instruções de operação destina-se à medição contínua e sem contato do nível em medição em líquidos, pastas e lodo. Devido à sua frequência de funcionamento de aprox. 80 GHz, uma potência máxima de pico radiada de <math><1.5\text{ mW}</math> e uma potência de saída média de <math><70\ \mu\text{W}</math>, a utilização não restrita fora de recipientes metálicos fechados também é permitida (por exemplo, sobre bacias ou canais abertos). A operação não representa nenhum perigo para os seres humanos e animais.

Se os valores limites especificados nos "Dados técnicos" e as condições listadas nas instruções e na documentação adicional forem observados, o medidor pode ser usado somente para as seguintes medições:

- ▶ Variáveis de processo medidas: nível, distância, intensidade do sinal
- ▶ Variáveis de processo calculadas: volume ou massa em recipientes de qualquer formato; vazão através da medição de barragens ou calhas (calculada com base no nível usando a funcionalidade de linearização)

Para garantir que o medidor permaneça em condições adequadas durante o tempo de operação:

- ▶ Use o medidor apenas para meios para os quais as partes molhadas pelo processo sejam adequadamente resistentes.

- ▶ Observe os valores limites em "Dados técnicos".

### **Uso incorreto**

O fabricante não é responsável por danos causados pelo uso incorreto ou não indicado.

Evite danos mecânicos:

- ▶ Não limpe ou toque nas superfícies do equipamento com objetos rígidos ou pontiagudos.

Esclarecimento de casos limítrofes:

- ▶ Para fluidos especiais e fluidos de limpeza, a Endress+Hauser terá prazer em ajudar a verificar a resistência à corrosão dos materiais molhados pelo fluido, mas não se responsabiliza nem oferece garantias para eles.

### **Risco residual**

Devido à transferência de calor do processo assim como perda de energia nos componentes eletrônicos, a temperatura do invólucro e das peças contidas nele (por ex. módulo do display, módulo dos componentes eletrônicos principais e módulo dos componentes eletrônicos de E/S) pode subir até 80 °C (176 °F). Quando em operação, o sensor pode alcançar uma temperatura próxima à temperatura média.

Perigo de queimaduras do contato com as superfícies!

- ▶ Em casos de temperaturas de fluido elevadas, certifique-se de que haja proteção contra contato para evitar queimaduras.

## **5 Segurança no local de trabalho**

Ao trabalhar no e com o equipamento:

- ▶ Use o equipamento de proteção individual de acordo com as regulamentações nacionais.

## **6 Segurança da operação**

Dano ao equipamento!

- ▶ Opere o equipamento apenas em condições técnicas adequadas e condições de segurança.
- ▶ O operador é responsável pela operação do equipamento livre de interferência.

### **Modificações aos equipamentos**

Modificações não autorizadas ao equipamento não são permitidas e podem levar a perigos imprevisíveis!

- ▶ Se, mesmo assim, for necessário fazer modificações, consulte o fabricante.

### **Reparo**

Para garantir a contínua segurança e confiabilidade da operação:

- ▶ Executar reparos no equipamento somente se eles forem expressamente permitidos.
- ▶ Observe as regulamentações nacionais/federais referentes ao reparo de um equipamento elétrico.
- ▶ Use apenas acessórios e peças de reposição originais.

## 7 Segurança do produto

Esse medidor foi projetado de acordo com boas práticas de engenharia para atender as especificações de segurança de última geração, foi testado e deixou a fábrica em uma condição segura para operação.

Atende as normas gerais de segurança e aos requisitos legais. Atende também as diretrizes da UE listadas na Declaração de Conformidade da UE específica para esse equipamento. O fabricante confirma este fato fixando a identificação CE no equipamento.

## 8 Recebimento

Verifique o seguinte durante o recebimento:

- O código do produto na nota de entrega é idêntico ao código do produto na etiqueta do produto?
- As mercadorias estão em perfeito estado?
- Os dados na etiqueta de identificação correspondem às especificações do pedido e nota de entrega?
- A documentação é fornecida?
- Se exigido (consulte etiqueta de identificação), as instruções de segurança (XA) são fornecidas?



Se uma dessas condições não for atendida, entre em contato com o escritório de vendas do fabricante.

## 9 Identificação do produto

As seguintes opções estão disponíveis para identificação do equipamento:

- Especificações da etiqueta de identificação
  - Código do pedido estendido com detalhamento dos recursos do equipamento na nota de remessa
- ▶ *Device Viewer* ([www.endress.com/deviceviewer](http://www.endress.com/deviceviewer)): insira manualmente o número de série da etiqueta de identificação.
- ↳ Todas as informações sobre o medidor estão sendo exibidas.
- ▶ *Aplicativo Endress+Hauser Operations*; insira manualmente o número de série indicado na etiqueta de identificação ou digitalize o código da matriz 2D na etiqueta de identificação.
- ↳ Todas as informações sobre o medidor estão sendo exibidas.

### 9.1 Etiqueta de identificação

Você tem o equipamento correto?

A etiqueta de identificação oferece as seguintes informações sobre o equipamento:

- Identificação do fabricante, denominação do equipamento
  - Código de pedido
  - Código do pedido estendido
  - Número de série
  - Nome na etiqueta (opcional)
  - Valores técnicos, ex. fonte de alimentação, consumo de corrente, temperatura ambiente, dados específicos de comunicação (opcional)
  - Grau de proteção
  - Aprovações com símbolos
  - Referência das Instruções de segurança (XA) (opcional)
- ▶ Compare as informações da etiqueta de identificação com o pedido.

## 9.2 Endereço do fabricante

Endress+Hauser SE+Co. KG  
Hauptstraße 1  
79689 Maulburg, Alemanha  
Local de fabricação: consulte a etiqueta de identificação.

# 10 Armazenamento e transporte

## 10.1 Condições de armazenamento

- Use a embalagem original
- Armazene o equipamento em condições limpas e secas e proteja de danos causados por choques

### 10.1.1 Faixa da temperatura de armazenamento

Consulte as Informações técnicas.

## 10.2 Transportando o produto para o ponto de medição

### ATENÇÃO

#### Transporte incorreto!

O invólucro ou o sensor podem ser danificados ou se soltarem. Risco de ferimentos!

- ▶ Transporte o equipamento até o ponto de medição em sua embalagem original ou na conexão de processo.
- ▶ Sempre prenda o equipamento de elevação (lingas, olhos etc.) na conexão do processo e nunca levante o equipamento pela caixa eletrônica ou sensor. Prestar atenção ao centro de gravidade do equipamento para que ele não se incline ou escorregue involuntariamente.

# 11 Instalação

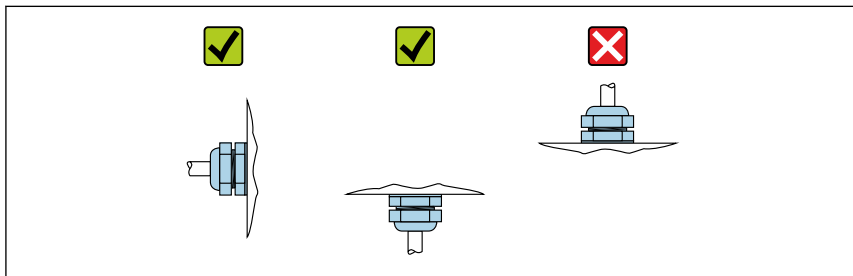
## 11.1 Instruções gerais

### ⚠ ATENÇÃO

**Perda de faixa de proteção se o equipamento for aberto em ambiente úmido.**

► Abra o equipamento apenas em ambiente seco!

1. Instale o equipamento ou gire o invólucro de forma que as entradas para cabos não apontem para cima.



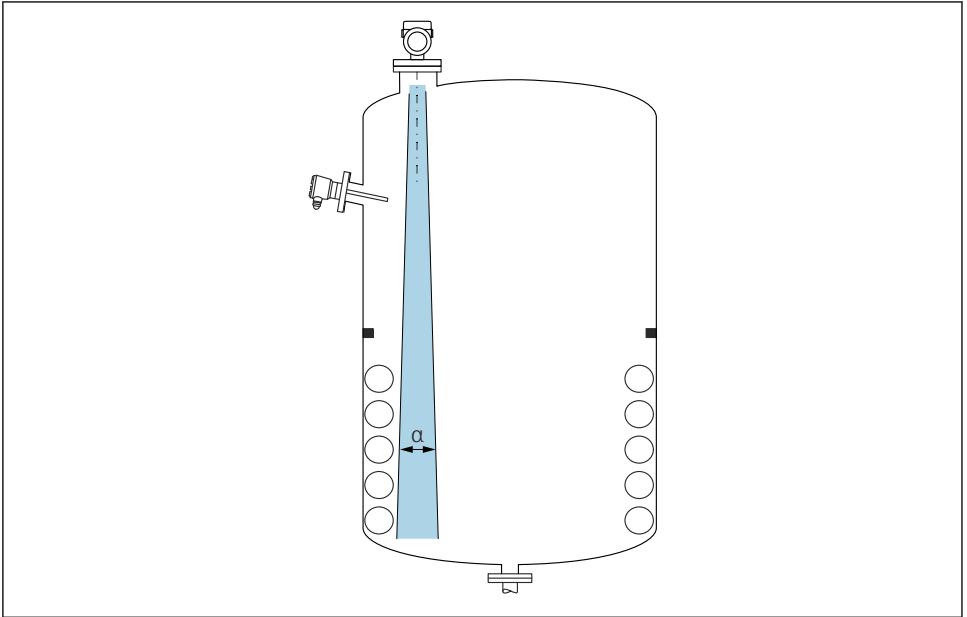
A0029263

2. Sempre aperte firmemente a tampa do invólucro e as entradas para cabos.
3. Contra-aperte as entradas de cabo.
4. Um loop de gotejamento deve ser fornecido ao posicionar os cabos.



## 11.2 Requerimentos de instalação

### 11.2.1 Acessórios internos do recipiente



A0031777

Evite acessórios internos (chaves de nível, sensores de temperatura, suportes, anéis de vácuo, bobinas de aquecimento, defletores etc.) dentro do feixe de sinal. Preste atenção ao ângulo do feixe  $\alpha$ .

### 11.2.2 Alinhamento vertical do eixo da antena

Alinhe a antena de modo que fique perpendicular à superfície do produto.



O alcance máximo da antena pode ser reduzido, ou podem ocorrer sinais adicionais de interferência se a antena não for instalada perpendicularmente ao produto.

## 11.3 Instalação do equipamento

### 11.3.1 Antena encapsulada, PVDF, 40 mm (1.5 in)

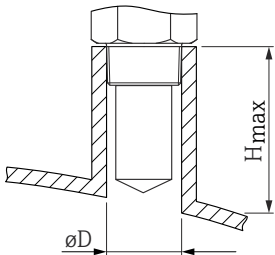
#### Informações relativas às conexões de rosca

- Ao aparafusar, gire somente pelo parafuso hexagonal.
- Ferramenta: chave de boca 50 mm
- Torque máximo permitido: 30 Nm (22 lbf ft)

### Informações sobre o bocal de instalação

O comprimento máximo do bocal  $H_{máx.}$  depende do diâmetro do injetor  $D$ .

*Comprimento máximo do bocal  $H_{máx}$  como uma função do diâmetro do bocal  $D$*

	$\phi D$	$H_{máx}$
	50 para 80 mm (2 para 3.2 in)	600 mm (24 in)
	80 para 100 mm (3.2 para 4 in)	1000 mm (24 in)
	100 para 150 mm (4 para 6 in)	1250 mm (50 in)
	$\geq 150$ mm (6 in)	1850 mm (74 in)



No caso de bocais mais longos, é esperado um desempenho de medição reduzido.

Observe também os seguintes pontos:

- A extremidade do bocal deve ser lisa e sem rebarbas.
- A extremidade do bocal deve ser arredondada.
- O mapeamento deve ser realizado.
- Entre em contato com o departamento de suporte do fabricante para aplicações com bocais mais altos do que os indicados na tabela.

#### 11.3.2 Antena de PTFE tipo drip-off 50 mm (2 in)

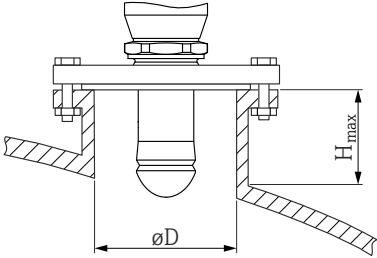
##### Informações relativas às conexões de rosca

- Ao aparafusar, gire somente pelo parafuso hexagonal.
- Ferramenta: chave de boca 55 mm
- Torque máximo permitido: 50 Nm (36 lbf ft)

##### Informações sobre o bocal de instalação

O comprimento máximo do bocal  $H_{máx.}$  depende do diâmetro do injetor  $D$ .

O comprimento máximo do bocal  $H_{máx}$  depende do diâmetro máximo do bocal  $D$

	$\phi D$	$H_{máx}$
	50 para 80 mm (2 para 3.2 in)	750 mm (30 in)
	80 para 100 mm (3.2 para 4 in)	1 150 mm (46 in)
	100 para 150 mm (4 para 6 in)	1 450 mm (58 in)
	≥ 150 mm (6 in)	2 200 mm (88 in)



No caso de bocais mais longos, é esperado um desempenho de medição reduzido.

Observe também os seguintes pontos:

- A extremidade do bocal deve ser lisa e sem rebarbas.
- A extremidade do bocal deve ser arredondada.
- O mapeamento deve ser realizado.
- Entre em contato com o departamento de suporte do fabricante para aplicações com bocais mais altos do que os indicados na tabela.

### 11.3.3 Antena integrada, PEEK 20 mm (0.75 in)

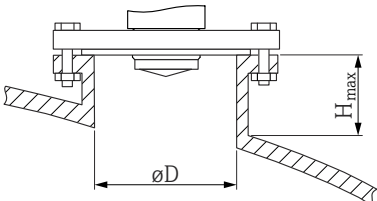
#### Informações relativas às conexões de rosca

- Ao aparafusar, gire somente pelo parafuso hexagonal.
- Ferramenta: chave de boca 36 mm
- Torque máximo permitido: 50 Nm (36 lbf ft)

#### Informações sobre o bocal de instalação

O comprimento máximo do bocal  $H_{máx}$  depende do diâmetro do injetor  $D$ .

Comprimento máximo do bocal  $H_{máx}$  como uma função do diâmetro do bocal  $D$

	$\phi D$	$H_{máx}$
	40 para 50 mm (1.6 para 2 in)	200 mm (8 in)
	50 para 80 mm (2 para 3.2 in)	300 mm (12 in)
	80 para 100 mm (3.2 para 4 in)	450 mm (18 in)

	$\Phi D$	$H_{m\acute{a}x}$
	100 para 150 mm (4 para 6 in)	550 mm (22 in)
	$\geq 150$ mm (6 in)	850 mm (34 in)

**i** No caso de bocais mais longos, é esperado um desempenho de medição reduzido.

Observe também os seguintes pontos:

- A extremidade do bocal deve ser lisa e sem rebarbas.
- A extremidade do bocal deve ser arredondada.
- O mapeamento deve ser realizado.
- Entre em contato com o departamento de suporte do fabricante para aplicações com bocais mais altos do que os indicados na tabela.

### 11.3.4 Antena integrada, PEEK 40 mm (1.5 in)

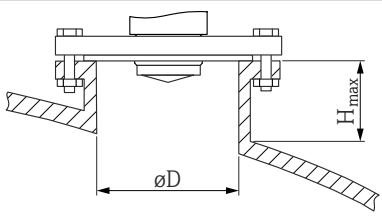
#### Informações relativas às conexões de rosca

- Ao aparafusar, gire somente pelo parafuso hexagonal.
- Ferramenta: chave de boca 55 mm
- Torque máximo permitido: 50 Nm (36 lbf ft)

#### Informações sobre o bocal de instalação

O comprimento máximo do bocal  $H_{m\acute{a}x}$  depende do diâmetro do injetor  $D$ .

*Comprimento máximo do bocal  $H_{m\acute{a}x}$  como uma função do diâmetro do bocal  $D$*

	$\Phi D$	$H_{m\acute{a}x}$
	40 para 50 mm (1.6 para 2 in)	400 mm (16 in)
	50 para 80 mm (2 para 3.2 in)	550 mm (22 in)
	80 para 100 mm (3.2 para 4 in)	850 mm (34 in)
	100 para 150 mm (4 para 6 in)	1 050 mm (42 in)
	$\geq 150$ mm (6 in)	1 600 mm (64 in)

**i** No caso de bocais mais longos, é esperado um desempenho de medição reduzido.

Observe também os seguintes pontos:

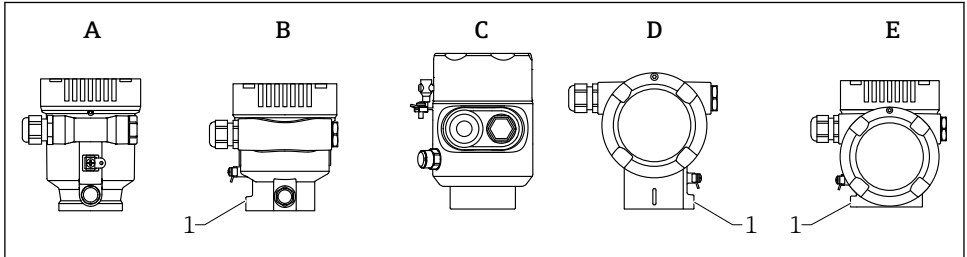
- A extremidade do bocal deve ser lisa e sem rebarbas.
- A extremidade do bocal deve ser arredondada.
- O mapeamento deve ser realizado.
- Entre em contato com o departamento de suporte do fabricante para aplicações com bocais mais altos do que os indicados na tabela.

### 11.3.5 Giro do invólucro

O invólucro pode ser girado até 380° soltando-se o parafuso de bloqueio.

### Seus benefícios

- Instalação facilitada devido ao alinhamento ideal do invólucro
- Operação do equipamento facilmente acessível
- Leitura otimizada do display local (opcional)



A0046660

- A Invólucro plástico de compartimento único (sem parafuso de bloqueio)  
 B Invólucro de alumínio de compartimento único  
 C Invólucro de compartimento único, 316L, sanitário (sem parafuso de bloqueio)  
 D invólucro duplo do compartimento  
 E Invólucro de compartimento duplo, formato em L  
 1 Parafuso de travamento

### AVISO

#### O invólucro não pode ser completamente desaparafusado.

- ▶ Solte o parafuso de travamento externo em no máximo 1.5 voltas. Se o parafuso for desaparafusado demais ou completamente (além do ponto de ancoragem do parafuso), peças pequenas (disco de contagem) podem se soltar e cair.
- ▶ Aperte o parafuso de fixação (soquete hexagonal 4 mm (0.16 in)) com no máximo 3.5 Nm (2.58 lbf ft) ± 0.3 Nm (0.22 lbf ft).

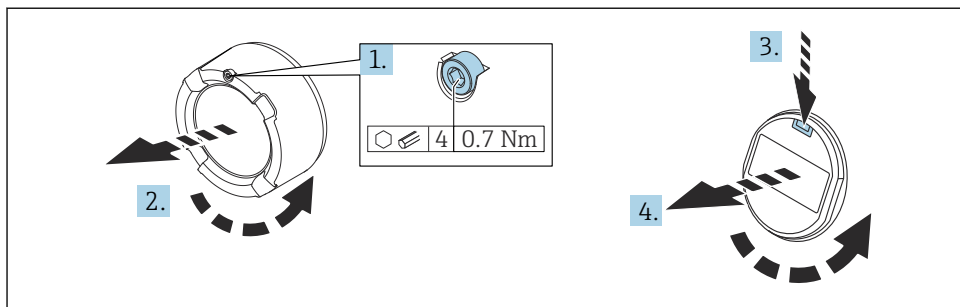
#### 11.3.6 Giro do módulo do display

### ⚠ ATENÇÃO

#### Fonte de alimentação ligada!

Risco de choque elétrico e/ou explosão!

- ▶ Desligue a fonte de alimentação antes de abrir o medidor.



A0038224

1. Se ajustado: solte o parafuso da trava da tampa do compartimento dos componentes eletrônicos usando a chave Allen.
2. Desparafuse a tampa do compartimento dos componentes eletrônicos do invólucro do transmissor e verifique a vedação da tampa.
3. Pressione o mecanismo de liberação e remova o módulo do display.
4. Gire o módulo do display para a posição desejada: máximo  $4 \times 90^\circ$  em cada direção. Ajuste o módulo do display no compartimento dos componentes eletrônicos na posição desejada até que ele clique no lugar. Aparafuse a tampa do compartimento dos componentes eletrônicos novamente ao invólucro do transmissor. Se equipado: aperte o parafuso de travamento da tampa usando a chave Allen 0.7 Nm (0.52 lbf ft)  $\pm 0.2$  Nm (0.15 lbf ft).

### 11.3.7 Fechando as tampas do invólucro

#### AVISO

#### Rosca e invólucro danificados por sujeira!

- ▶ Remova a sujeira (por ex. areia) na rosca da tampa e invólucro.
- ▶ Se encontrar resistência ao fechar a tampa, verifique novamente se a rosca está suja e limpe-a.



#### Rosca do invólucro

As roscas do compartimento dos componentes eletrônicos e de conexão podem ser revestidas com um revestimento anti-fricção.

O seguinte se aplica para todos os materiais de invólucro:

- Não lubrifique as roscas do invólucro.

### 11.4 Verificação pós-instalação

- Há algum dano no equipamento (inspeção visual)?
- A identificação do ponto de medição e a rotulagem estão corretas (inspeção visual)?
- O medidor está protegido contra precipitação e exposição à luz direta do sol?

- Os parafusos de fixação e trava da tampa estão bem aparafusados?
- O medidor está em conformidade com as especificações do ponto de medição?

Por exemplo:

- Temperatura do processo
- Pressão do processo
- Temperatura ambiente
- Faixa de medição

## 12 Conexão elétrica

### 12.1 Especificações de conexão

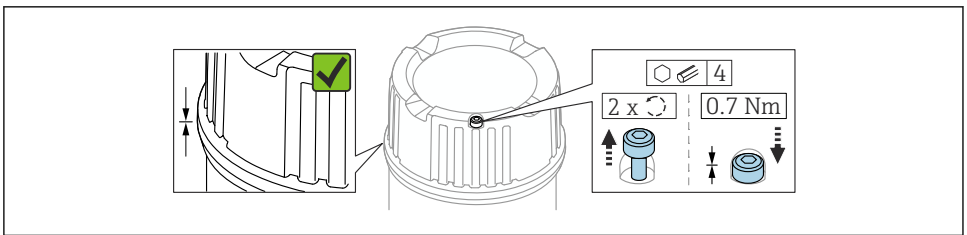
#### 12.1.1 Tampa com parafuso de fixação

A tampa é travada por um parafuso de fixação em equipamentos para uso em áreas classificadas com uma certa proteção contra explosão.

#### AVISO

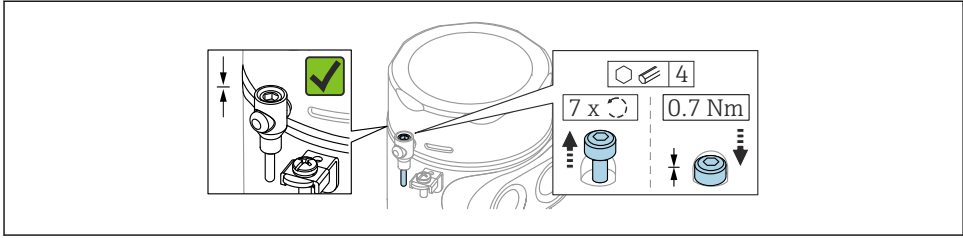
**Se o parafuso de fixação não for posicionado corretamente, a tampa não pode fornecer a vedação de segurança devida.**

- ▶ Abra a tampa: solte o parafuso da trava da tampa no máximo 2 voltas de modo que ele não caia. Coloque a tampa e verifique a vedação da tampa.
- ▶ Feche a tampa: rosqueie a tampa com firmeza no invólucro, garantindo que o parafuso de fixação esteja devidamente posicionado. Não deverá haver vão entre a tampa e o invólucro.



A0039520

1 Tampa com parafuso de fixação

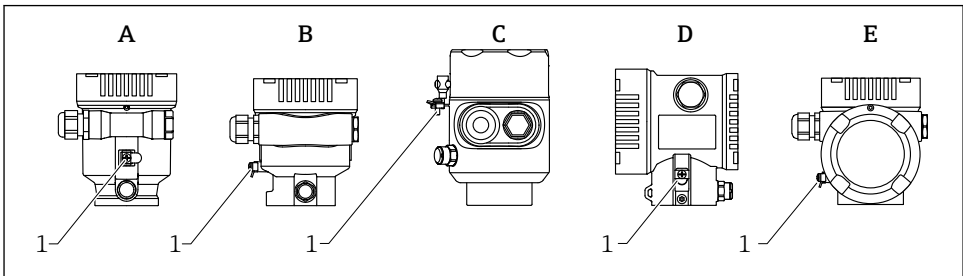


A0050983

- 2 Tampa com parafuso de fixação; invólucro higiênico (somente para proteção contra explosão de poeira)

### 12.1.2 Equalização de potencial

O aterramento protetivo do equipamento não deve ser conectado. Se necessário, a linha de equalização de potencial pode ser conectada ao terminal terra externo do invólucro antes que o equipamento seja conectado.



A0046583

- A Invólucro de compartimento único, plástico  
 B Invólucro de compartimento único, alumínio, revestido  
 C Invólucro de compartimento único, 316L, sanitário (equipamento Ex)  
 D Invólucro de compartimento duplo, alumínio, revestido  
 E Invólucro com compartimento duplo em formato de L, alumínio, revestido  
 1 Terminal de aterramento para conexão da linha de equalização de potencial

### ⚠ ATENÇÃO

**Ignição de faíscas ou altas temperaturas de superfície não permitidas.**

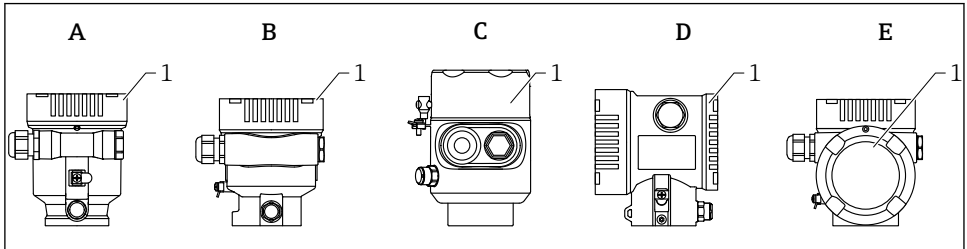
Perigo de explosão!

- ▶ Consulte a documentação separada sobre aplicações em áreas classificadas para mais instruções de segurança.

- i** Para compatibilidade eletromagnética ideal:
- Mantenha a linha de equalização de potencial o mais curta possível
  - Observe uma seção transversal mínima de 2.5 mm<sup>2</sup> (14 AWG)



## 12.2 Conexão do equipamento



A0046659

- A Invólucro de compartimento único, plástico  
 B Invólucro de compartimento único, alumínio, revestido  
 C Invólucro de compartimento simples, 316L, sanitário  
 D Invólucro de compartimento duplo, alumínio, revestido  
 E Invólucro com compartimento duplo em formato de L, alumínio, revestido  
 1 Tampa do compartimento de conexão

**i** Equipamentos com invólucro higiênico de 316L de compartimento único e conexão de parafuso de conduíte devem ser conectados como dispositivos de fim de linha; somente uma “entrada de conduíte” pode ser usada.

**i** **Rosca do invólucro**  
 As roscas do compartimento dos componentes eletrônicos e de conexão podem ser revestidas com um revestimento anti-fricção.

O seguinte se aplica para todos os materiais de invólucro:

**✘ Não lubrifique as roscas do invólucro.**

### 12.2.1 Tensão de alimentação

A tensão de alimentação depende do tipo aprovação do equipamento selecionado

Não classificada, Ex d, Ex e	9 para 32 V <sub>DC</sub>
Ex i	9 para 30 V <sub>DC</sub>
Corrente nominal	14 mA
Erro na corrente FDE (Fault Disconnection Electronic)	0 mA

- i**
- Use somente componentes Profibus PA adequados e certificados (por ex., acoplador de segmento DP/PA) para a fonte de alimentação
  - FISCO/FNICO-em conformidade conforme IEC 60079-27
  - A alimentação não depende da polaridade

### 12.2.2 Especificação do cabo

#### Seção transversal calculada

- Tensão de alimentação  
0.5 para 2.5 mm<sup>2</sup> (20 para 13 AWG)
- Aterramento de proteção ou aterramento da blindagem do cabo  
> 1 mm<sup>2</sup> (17 AWG)
- Terminal de terra externo  
0.5 para 4 mm<sup>2</sup> (20 para 12 AWG)

#### Diâmetro externo do cabo




O diâmetro externo do cabo depende do prensa-cabo usado

- Acoplamento, plástico:  
∅5 para 10 mm (0.2 para 0.38 in)
- Acoplamento, latão niquelado:  
∅7 para 10.5 mm (0.28 para 0.41 in)
- Acoplamento, aço inoxidável:  
∅7 para 12 mm (0.28 para 0.47 in)



Use um cabo trançado, de núcleo duplo blindado, preferencialmente cabo tipo A.

Para mais informações sobre a especificação do cabo:

-  Instruções de operação BA00034S "PROFIBUS DP/PA: Diretrizes para planejamento e comissionamento"
-  Diretrizes de montagem PROFIBUS 8.022
-  IEC 61158-2 (MBP).

### 12.2.3 Proteção contra sobretensão

A proteção contra sobretensão pode opcionalmente ser solicitada como um "Acessório montado" através da estrutura do produto.

#### Equipamentos sem proteção contra sobretensão opcional

O equipamento atende à norma de produto IEC/DIN EN IEC 61326-1 (Tabela 2: Ambiente industrial).

Dependendo do tipo de porta (fonte de alimentação CC, porta de entrada/saída) são aplicados diferentes níveis de teste de acordo com a IEC /DIN EN 61326-1 contra sobretensões transitórias (Surto IEC / DIN EN 61000-4-5):

Nível de teste em portas de alimentação CC e portas de entrada/saída é 1 000 V linha com terra

#### Equipamentos com proteção contra sobretensão opcional

- Tensão por ignição: mín. 400 V<sub>DC</sub>
- Testado em conformidade com IEC /DIN EN 60079-14 subcapítulo 12.3 (IEC / DIN EN 60060-1 capítulo 7)
- Corrente de descarga nominal: 10 kA

#### AVISO

**O equipamento pode ser destruído por tensões elétricas excessivamente altas.**

- ▶ Sempre aterre o equipamento com proteção integrada contra sobretensão.

## Categoria de sobretensão

Categoria de sobretensão II

### 12.2.4 Ligação elétrica

#### ATENÇÃO

#### **A fonte de alimentação pode estar conectada!**

Risco de choque elétrico e/ou explosão!

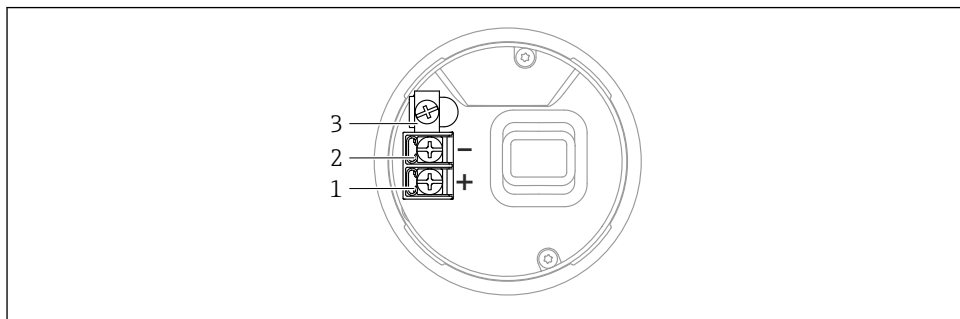
- ▶ Se o equipamento for usado em áreas classificadas, certifique-se de que ele esteja em conformidade com as normas nacionais e as especificações das Instruções de Segurança (XAs). O prensa-cabo especificado deve ser utilizado.
- ▶ A fonte de alimentação deve corresponder às especificações na etiqueta de identificação.
- ▶ Desligue a fonte de alimentação antes de realizar a conexão do equipamento.
- ▶ Se necessário, a linha de equalização potencial pode ser conectada ao terminal terra externo do transmissor antes que o equipamento seja conectado.
- ▶ FISCO/FNICO em conformidade com IEC 60079-27.
- ▶ A alimentação não depende da polaridade.
- ▶ Os cabos devem ser adequadamente isolados, com a devida consideração à fonte de alimentação e à categoria de sobretensão.
- ▶ Os cabos de conexão devem oferecer estabilidade de temperatura adequada, com a devida consideração à temperatura ambiente.
- ▶ Opere o medidor apenas com as tampas fechadas.

Conecte o equipamento na seguinte ordem:

1. Solte a trava da tampa (se fornecida).
2. Desaparafuse a tampa.
3. Passe os cabos pelos prensa-cabos ou entradas para cabo.
4. Conecte o cabo.
5. Aperte os prensa-cabos ou as entradas para cabos de forma que eles fiquem estanques. Aperte no sentido contrário a entrada do invólucro.
6. Parafuse a tampa firmemente de volta ao compartimento de conexão.
7. Se equipado: aperte o parafuso de travamento da tampa usando a chave Allen 0.7 Nm (0.52 lbf ft)±0.2 Nm (0.15 lbf ft).

## 12.2.5 Esquema de ligação elétrica

### Invólucro de compartimento único

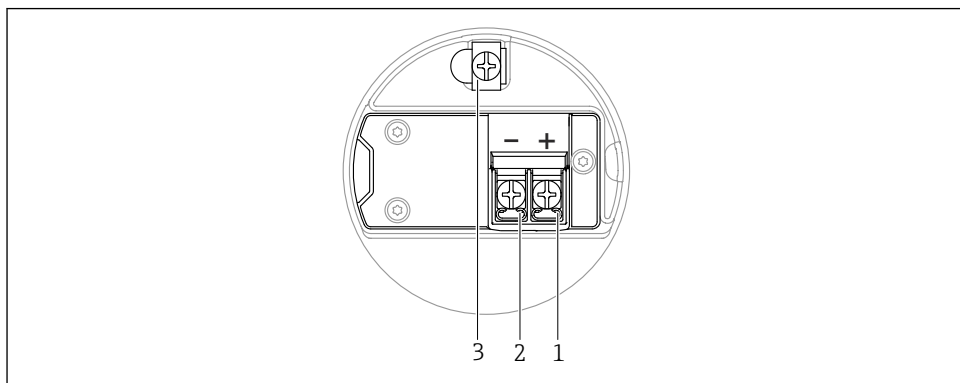


A0042594

3 Terminais de conexão e os terminais de terra no compartimento de conexão, invólucro de compartimento único

- 1 Terminal positivo
- 2 Terminal negativo
- 3 Terminal terra interno

### Invólucro de compartimento duplo

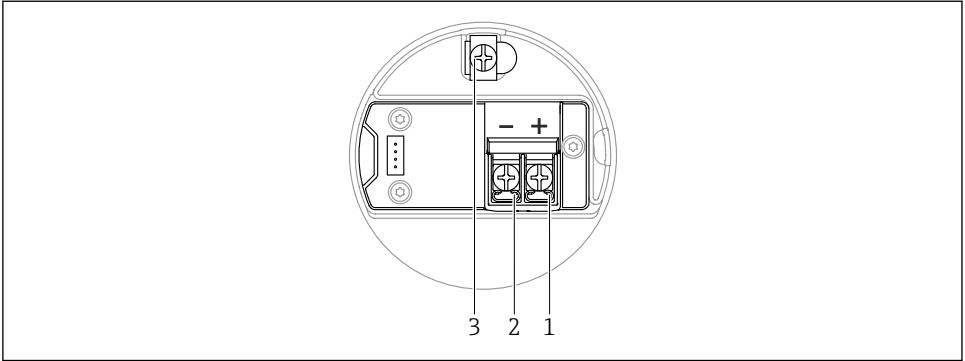


A0042803

4 Os terminais de conexão e os terminais de terra no compartimento de conexão

- 1 Terminal positivo
- 2 Terminal negativo
- 3 Terminal de terra interno

## invólucro duplo do compartimento, formato L

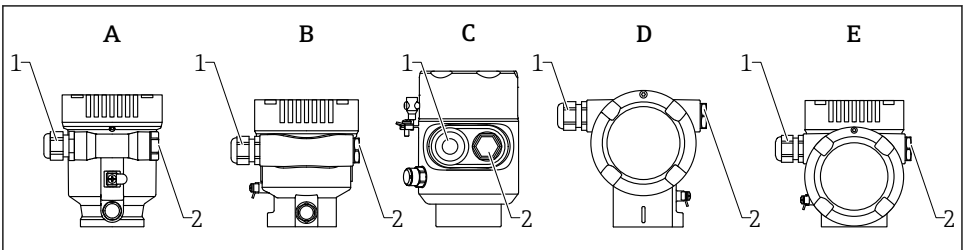


A0045842

5 Os terminais de conexão e os terminais de terra no compartimento de conexão

- 1 Terminal positivo
- 2 Terminal negativo
- 3 Terminal de terra interno

### 12.2.6 Entradas para cabo



A0045842

- A Invólucro de compartimento único, plástico
- B Invólucro de compartimento único, alumínio, revestido
- C Invólucro de compartimento simples, 316L, sanitário
- D Invólucro de compartimento duplo, alumínio, revestido
- E Invólucro com compartimento duplo em formato de L, alumínio, revestido
- 1 Entrada para cabo
- 2 Conector falso

O número e o tipo de entradas para cabos dependem da versão do equipamento solicitada.

**i** Sempre direcione os cabos de conexão para baixo, para que a umidade não penetre no compartimento de conexão.

Se necessário, crie uma alça de gotejamento ou use uma tampa de proteção contra tempo.

## 12.2.7 Conectores tipo fêmea do equipamento disponíveis

**i** No caso de equipamentos com um conector, não é necessário abrir o invólucro para fins de conexão.

Use as vedações que acompanham para evitar a entrada de umidade no equipamento.

## 12.3 Garantia do grau de proteção

### 12.3.1 Entradas para cabo

- Acoplamento M20, plástico, IP66/68 NEMA TIPO 4X/6P
- Acoplamento M20, latão niquelado, IP66/68 NEMA TIPO 4X/6P
- Acoplamento M20, 316L, IP66/68 NEMA TIPO 4X/6P
- Rosca M20, IP66/68 NEMA tipo 4X/6P
- Rosca G1/2, IP66/68 NEMA tipo 4X/6P
  - Se a rosca G1/2 for selecionada, o equipamento é fornecido com uma rosca M20 como padrão e um adaptador G1/2 é incluído com a entrega, junto com a documentação correspondente
- Rosca 1/2 NPT, IP66/68 NEMA tipo 4X/6P
- Conector falso de proteção de transporte: NEMA IP22, TIPO 2
- Conector M12
  - Quando o invólucro estiver fechado e o cabo de conexão estiver conectado: IP66/67, NEMA tipo 4X
  - Quando o invólucro estiver aberto ou o cabo de conexão não estiver conectado: IP20, NEMA tipo 1

### AVISO

#### Conector M12: Perda da classe de proteção IP devido à instalação incorreta!

- ▶ O grau de proteção só se aplica se o cabo de conexão usado for conectado e devidamente apertado.
- ▶ O grau de proteção somente se aplica se o cabo de conexão usado for especificado de acordo com a IP67, NEMA tipo 4X.
- ▶ As classes de proteção IP só são mantidas se a tampa falsa é usada ou se o cabo é conectado.

## 12.4 Verificação pós-conexão

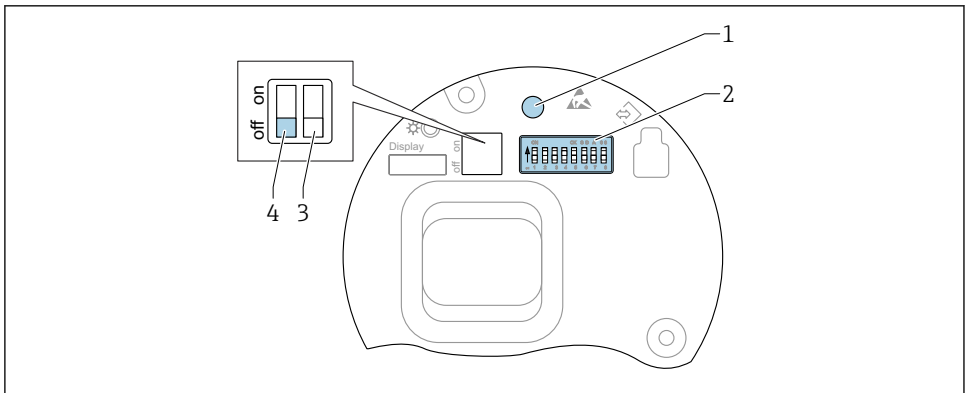
- Os cabos ou o equipamento estão sem danos (inspeção visual)?
- Os cabos usados cumprem com às exigências?
- Os cabos instalados possuem alívio de tensão adequado?
- Os prensa-cabos instalados estão apertados com segurança e sem vazamentos?
- A tensão de alimentação corresponde às especificações na etiqueta de identificação?
- Sem polaridade reversa, o esquema de ligação elétrica está correto?
- A tampa está rosqueada corretamente?
- A trava da tampa está apertada corretamente?

## 13 Opções de operação

### 13.1 Visão geral das opções de operação

- Operação através das teclas de operação e minisseletoras na unidade eletrônica
- Operação através das teclas óticas de operação no display do equipamento (opcional)
- Operação através de tecnologia Bluetooth® sem fio (com o display opcional do equipamento com Bluetooth) com aplicativo SmartBlue ou FieldXpert, DeviceCare
- Operação através de ferramenta de operação (FieldCare/DeviceCare da Endress+Hauser, PDM etc.)

### 13.2 Teclas de operação e minisseletoras na unidade eletrônica PROFIBUS PA



A0050986

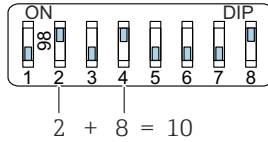
#### 6 Teclas de operação e minisseletoras na unidade eletrônica PROFIBUS PA

- 1 Tecla de operação para redefinir a senha (para login por Bluetooth e função de usuário Manutenção)
- 2 Minisseletora para configuração do endereço
- 3 Minisseletora sem função
- 4 Minisseletora para bloqueio e desbloqueio do medidor



O ajuste das minisseletoras na unidade eletrônica tem prioridade em relação às configurações feitas por outros métodos de operação (ex. FieldCare/DeviceCare).

### 13.2.1 Endereçamento de hardware



A0053770

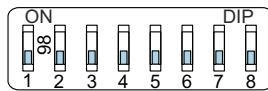
- 7 Exemplo de endereçamento de hardware: a seletora 8 é definida na posição "ON"; as seletoras 1 a 7 definem o endereço.

1. Configure a seletora 8 para a posição "ON".
2. Usando as seletoras 1 a 7, defina o endereço como indicado na tabela abaixo. A mudança de endereço tem efeito após 10 segundos. O equipamento é reiniciado.

#### Atribuição dos valores de comutação

Seletora	1	2	3	4	5	6	7
Valor na posição "ON"	1	2	4	8	16	32	64
Valor na posição "OFF"	0	0	0	0	0	0	0

### 13.2.2 Endereçamento do software



A0053771

- 8 Exemplo de endereçamento de software: a seletora 8 é colocada na posição "OFF"; o endereço é definido no menu de operação

1. Configuração da seletora 8 para "OFF".
2. O equipamento é reiniciado automaticamente e informa o endereço PROFIBUS armazenado no equipamento. A configuração de fábrica é o endereço PROFIBUS 126 ou o endereço PROFIBUS solicitado com o código de pedido "Marcação", opção "Endereço do barramento".
3. Configure o endereço através do menu de operação: Aplicação → Profibus → Configuração → Endereço do aparelho

## 13.3 Estrutura e função do menu de operação

As diferenças entre a estrutura dos menus de operação do display local e as ferramentas de operação da Endress+Hauser, FieldCare ou DeviceCare, podem ser resumidas da seguinte maneira :

O display local é adequado para configurar aplicações simples.



As ferramentas de operação (FieldCare, DeviceCare, SmartBlue, PDM etc.) podem ser usadas para configurar os parâmetros de aplicações de faixa abrangente.

Os assistentes ajudam o usuário durante o comissionamento de várias aplicações. O usuário é guiado através das etapas individuais de configuração.

### 13.3.1 Funções de usuário e autorização de acesso relacionada

As duas funções de usuário **Operador** e **Manutenção** (no estado conforme entregue) têm diferentes acessos de gravação para os parâmetros se foi definido um código de acesso específico para o equipamento. Esse código de acesso protege as configurações do equipamento contra acessos não autorizados.

Se for inserido um código de acesso incorreto, o usuário obtém direitos de acesso da função **Operador**.

## 13.4 Acesso ao menu de operação através do display local

### 13.4.1 Display do equipamento (opcional)

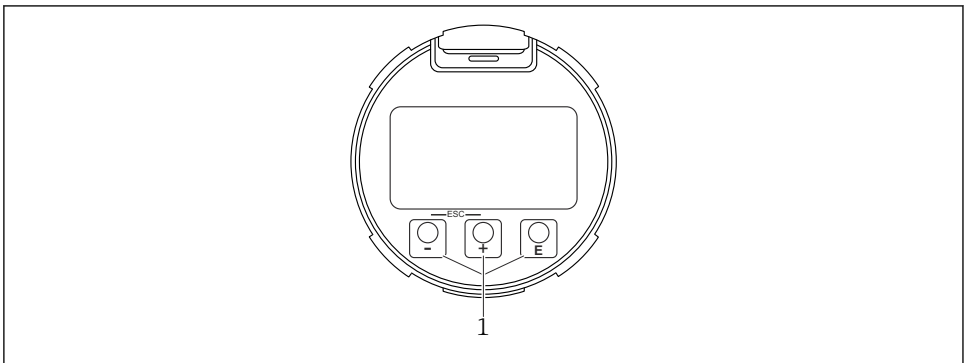
É possível operar as teclas de operação ópticas através da tampa. Não é necessário abrir o equipamento.

Funções:


- Exibição dos valores medidos, erros e mensagens informativas
- iluminação de fundo, que muda de verde para vermelha no caso de erro
- O equipamento pode ser removido para facilitar a operação




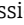




O display do equipamento também está disponível opcionalmente com a tecnologia Bluetooth® sem fio.



A0039284

 9 *Display gráfico com teclas de operação óticas (1)*

- Tecla 
  - Navega para baixo em uma lista de opções
  - Edita os valores numéricos ou caracteres dentro de uma função
- Tecla 
  - Navega para cima em uma lista de opções
  - Edita os valores numéricos ou caracteres dentro de uma função
- Tecla 
  - Muda do display principal para o menu principal
  - Confirma um registro
  - Pula para o próximo item
  - Selecione um item de menu e ative o modo de edição
  - Desbloqueia/bloqueia a operação do display
  - Pressione e segure a tecla  para exibir uma breve descrição do parâmetro selecionado (se disponível)
- Tecla  e tecla  (função ESC)
  - Sai do modo de edição para um parâmetro sem salvar o valor modificado
  - Menu em um nível de seleção: ao pressionar as teclas simultaneamente, o usuário volta um nível no menu
  - Pressione e segure as teclas simultaneamente para voltar ao nível superior

### 13.4.2 Operação através da tecnologia sem fio Bluetooth® (opcional)

Pré-requisito

- Equipamento com display incluindo Bluetooth
- Smartphone ou tablet com Endress+Hauser aplicativo SmartBlue ou computador com DeviceCare da versão 1.07.05 ou FieldXpert SMT70

A conexão tem um alcance de até 25 m (82 ft). A faixa pode variar dependendo das condições ambientais como acessórios, paredes ou tetos.



As teclas de operação no display são bloqueadas quando o equipamento é conectado via Bluetooth.

Um símbolo Bluetooth piscante indica que uma conexão Bluetooth está disponível.



#### Observe o seguinte

- Se o display Bluetooth for removido de um equipamento e instalado em outro:
  - Todos os dados de login só são salvos no display Bluetooth e não no equipamento
  - A senha alterada pelo usuário também é salva no display Bluetooth

### Operação através do aplicativo SmartBlue

O equipamento pode ser operado e configurado com o aplicativo SmartBlue.

- O aplicativo SmartBlue deve ser baixado em um dispositivo móvel para esse fim.
- Para informações sobre a compatibilidade do aplicativo SmartBlue com dispositivos móveis, acesse a **Apple App Store (dispositivos iOS)** ou **Google Play Store (dispositivos Android)**.
- A operação incorreta por pessoas não autorizadas é impedida por meio de comunicação criptografada e criptografia de senha.
- A função Bluetooth® pode ser desativada após a configuração inicial.



A0033202

#### 10 QR code para o aplicativo SmartBlue Endress+Hauser

Download e instalação:

1. Escaneie o QR code ou digite **SmartBlue** no campo de pesquisa da Apple App Store (iOS) ou Google Play Store (Android).
2. Instale e inicie o aplicativo SmartBlue.
3. Para dispositivos Android: habilite a localização (GPS) (não necessário para dispositivos iOS).
4. Selecione um equipamento que já esteja pronto para receber na lista de equipamentos exibida.

Login:

1. Digite o nome de usuário: admin
2. Digite a senha inicial: número de série do equipamento
3. Altere a senha depois que iniciar sessão pela primeira vez.



#### **Observações sobre a senha e o código de reset**

- Se a senha definida pelo usuário for perdida, o acesso pode ser restaurado por um código de reset. O código de reset é o número de série do equipamento ao contrário. Depois que o código de reset for inserido, a senha inicial voltará a ser válida.
- Assim como a senha, o código de reset também pode ser alterado.
- Se a senha definida pelo usuário for perdida, a senha não poderá mais ser redefinida por meio do aplicativo SmartBlue. Nesse caso, entre em contato com a assistência técnica da Endress+Hauser.

## 13.5 Acesso ao menu de operação através da ferramenta de operação

O acesso através da ferramenta de operação é possível:

- Através da comunicação Profibus PA
- Através da Commubox FXA291 da Endress+Hauser  
Com o Commubox FXA291, é possível estabelecer uma conexão CDI com a interface do equipamento e um computador Windows/notebook com porta USB

## 13.6 DeviceCare

### 13.6.1 Escopo de função

Ferramenta para conectar e configurar os equipamentos de campo Endress+Hauser.

O modo mais rápido de configurar equipamentos de campo Endress+Hauser é com a ferramenta dedicada "DeviceCare". Juntamente com os gerenciadores de tipo de equipamento (DTMs) o DeviceCare apresenta uma solução conveniente e abrangente.



Para detalhes, consulte o Catálogo de inovações IN01047S

## 13.7 FieldCare

### 13.7.1 Faixa de função

Ferramenta de gerenciamento de ativos industriais baseado em FDT da Endress+Hauser.

FieldCare pode configurar todos os equipamentos de campo inteligentes em seu sistema e ajudá-lo a gerenciá-los. Através do uso das informações de status, o FieldCare é também um modo simples e eficaz de verificar o status e a condição deles.

Acesso através de:

- Protocolo PROFIBUS PA
- Interface de operação CDI

Funções típicas:

- Configuração de parâmetros dos transmissores
- Carregamento e armazenamento de dados do equipamento (upload/download)
- Documentação do ponto de medição
- Visualização da memória de valor medido (registrador de linha) e registro de eventos



Para informações adicionais sobre o FieldCare, consulte as Instruções de operação BA00027S e BA00059S

## 14 Comissionamento



Todas as ferramentas de configuração oferecem um assistente para o comissionamento que ajuda o usuário ao ajustar os parâmetros de configuração mais importantes (menu **Guia do usuário** assistente **Comissionamento**).

### 14.1 Preliminares

A faixa de medição e a unidade na qual o valor medido é transmitido correspondem aos dados na etiqueta de identificação.

### 14.2 Instalação e verificação da função

Antes do comissionamento do ponto de medição, verifique se foram realizadas as verificações de pós-instalação e a pós-conexão.

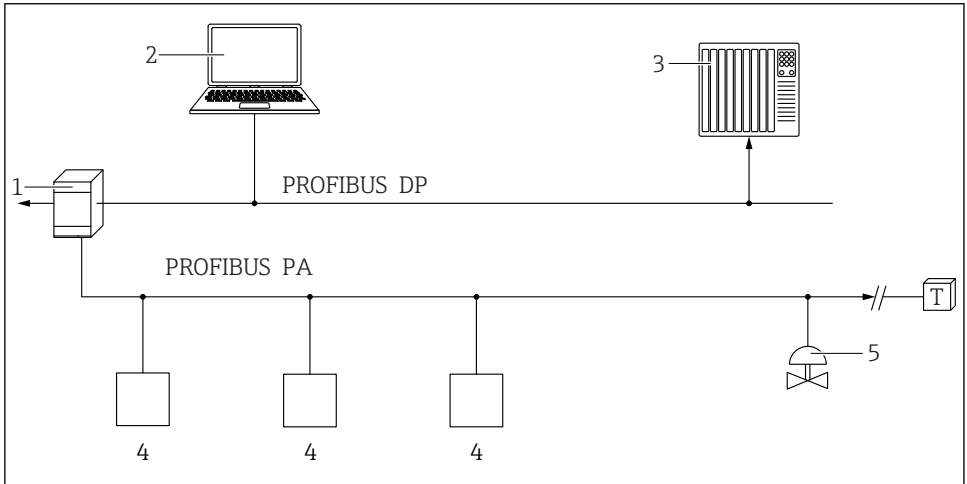


Verificação pós-montagem

## Verificação pós-conexão

### 14.3 Conexão através do FieldCare e DeviceCare

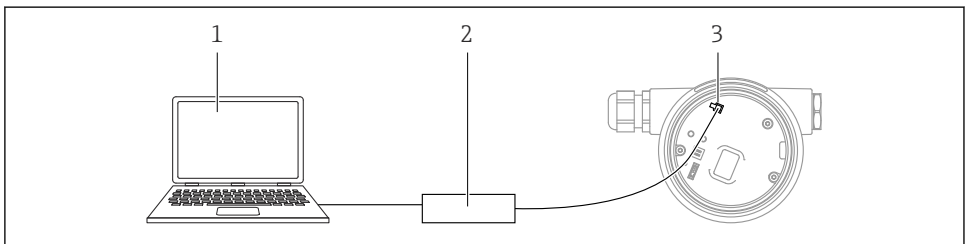
#### 14.3.1 Através do protocolo PROFIBUS PA



A0050944

- 1 Acoplador de segmento
- 2 Computador com PROFibus e ferramenta de operação (por ex., DeviceCare/FieldCare )
- 3 PLC (Controlador lógico programável)
- 4 Transmissor
- 5 Funções adicionais (válvulas etc.)

#### 14.3.2 Através da interface de operação (CDI)




A0039148

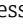

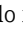


- 1 Computador com ferramenta de operação FieldCare/DeviceCare
- 2 Commubox
- 3 Interface de serviço (CDI) do equipamento (= Endress+Hauser Interface de Dados Comuns)

## 14.4 Configuração do idioma de operação

### 14.4.1 Display local

#### Configuração do idioma de operação

 Para definir o idioma de operação, o display precisa primeiro ser desbloqueado:

1. Pressione a tecla  por pelo menos 2 s.
  - ↳ Surge uma caixa de diálogo.
2. Desbloqueie a operação do display.
3. Selecione o parâmetro **Language** no menu principal.
4. Pressione a tecla .
5. Selecione o idioma desejado com a tecla  ou .
6. Pressione a tecla .

 A operação do display é automaticamente bloqueada (exceto no assistente **Modo de segurança**):

- Depois de 1 min na página principal se nenhuma tecla foi pressionada
- Depois de 10 min no menu de operação se nenhuma tecla for pressionada

### 14.4.2 Ferramenta de operação

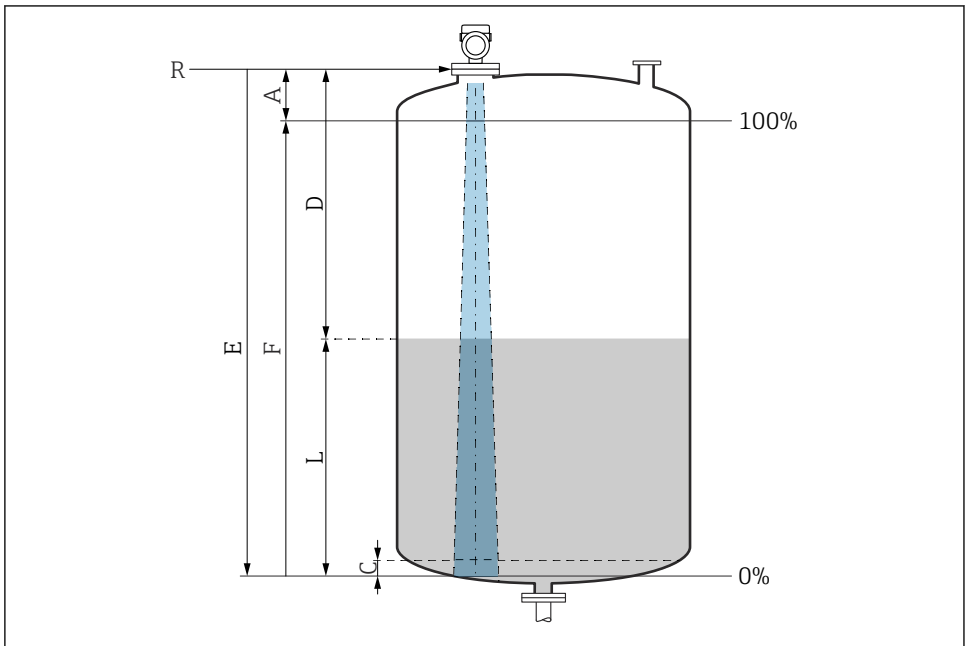
Definir idioma do display

Sistema → Exibição → Language

Seleção no parâmetro **Language**; Visibilidade depende das opções ou configurações do equipamento.

## 14.5 Configuração do equipamento

### 14.5.1 Medição de nível em líquidos



A0016933

#### 11 Parâmetros de configuração para as medições de nível em líquidos

- R Ponto de referência da medição
- A Comprimento da antena + 10 mm (0.4 in)
- C 50 para 80 mm (1.97 para 3.15 in); meio  $er < 2$
- D Distância
- L Nível
- E Parâmetro "Calibração de vazio" (= 0 %)
- F Parâmetro "Calibração de cheio" (= 100 %)

No caso de meios com constante dielétrica baixa,  $er < 2$ , o fundo do tanque pode ser visível através do meio em níveis muito baixos (abaixo do nível C). A precisão reduzida deve ser esperada nessa faixa. Se isso não for aceitável, o ponto zero deve ser posicionado a uma distância C acima do fundo do tanque nessas aplicações → Parâmetros de configuração para medição de nível em líquidos.

### 14.5.2 Comissionamento através do assistente de comissionamento

No FieldCare, DeviceCare, SmartBlue e no display, o assistente **Comissionamento** está disponível para orientar o usuário através das etapas do comissionamento inicial.

Conclua este assistente para comissionar o dispositivo.

Para cada parâmetro, insira o valor apropriado ou selecione a opção apropriada.

#### NOTA

Se você sair do assistente antes de completar todos os parâmetros necessários, o dispositivo pode ficar em estado indefinido!

Nesse caso, é recomendável redefinir as configurações padrão.











71691934

[www.addresses.endress.com](http://www.addresses.endress.com)

---