

# Kratka navodila za uporabo **Micropilot FMR60B**

Radar  
PROFIBUS PA



Ta kratka navodila za uporabo ne nadomeščajo navodil za uporabo naprave (dokument "Operating Instructions"). Podrobnejše informacije o napravi boste našli v navodilih za uporabo "Operating Instructions" in v dodatni dokumentaciji.

Na voljo za vse izvedbe naprave prek:

- spletne povezave:  
[www.endress.com/deviceviewer](http://www.endress.com/deviceviewer)
- pametnega telefona ali tablice: aplikacija Endress+Hauser Operations

# 1



A0023555

## 2 Simboli

### 2.1 Varnostni simboli

#### NEVARNOST

Ta simbol opozarja na nevarno situacijo. Če se ji ne izognete, bo imela za posledico smrt ali težke telesne poškodbe.

#### OPOZORILO

Ta simbol opozarja na nevarno situacijo. Če se ji ne izognete, ima lahko za posledico smrt ali težke telesne poškodbe.

#### POZOR

Ta simbol opozarja na nevarno situacijo. Če se ji ne izognete, ima lahko za posledico srednje težke ali lažje telesne poškodbe.

#### OBVESTILO

Ta simbol opozarja na informacijo v zvezi s postopki in drugimi dejstvi, ki niso v neposredni povezavi z možnostjo telesnih poškodb.

### 2.2 Simboli posebnih vrst informacij in ilustracije

#### Dovoljeno

Dovoljeni postopki, procesi ali dejanja.

#### Priporočeno

Postopki, procesi ali dejanja, ki jim dajemo prednost pred drugimi.

#### Prepovedano

Prepovedani postopki, procesi ali dejanja.

#### Nasvet

Označuje dodatno informacijo.



Sklic na dokumentacijo



Sklic na ilustracijo



Opomba ali individualni korak, ki ga je treba upoštevati.



Koraki postopka



Rezultat koraka

1, 2, 3, ...

Številke komponent

A, B, C, ...

Pogledi



#### Varnostna navodila

Upoštevajte varnostna navodila v pripadajočih navodilih za uporabo "Operating Instructions".

## 3 Zahteve glede osebja

Osebe, ki vgrajujejo, prevzemajo v obratovanje, izvajajo diagnostično obravnavo in vzdržujejo to napravo, morajo izpolnjevati te zahteve:

- ▶ Osebje morajo sestavljati za to specifično funkcijo in nalogo usposobljeni specialisti.
- ▶ Biti morajo pooblaščen s strani lastnika/upravitelja postroja.
- ▶ Seznanjeni morajo biti z relevantno lokalno zakonodajo.
- ▶ Pred začetkom del mora osebje prebrati in razumeti navodila v tem dokumentu, morebitnih dopolnilnih dokumentih in certifikatih (odvisno od aplikacije).
- ▶ Slediti morajo navodilom in osnovnim pogojem.

Posluževalno osebje mora izpolnjevati te zahteve:

- ▶ Osebje morajo sestavljati za to specifično funkcijo in nalogo usposobljeni specialisti.
- ▶ Biti morajo pooblaščen s strani lastnika/upravitelja postroja.
- ▶ Seznanjeni morajo biti z relevantno lokalno zakonodajo.
- ▶ Pred začetkom del mora osebje prebrati in razumeti navodila v tem dokumentu, morebitnih dopolnilnih dokumentih in certifikatih (odvisno od aplikacije).
- ▶ Slediti morajo navodilom in osnovnim pogojem.

Posluževalci morajo izpolnjevati te zahteve:

- ▶ Lastnik/upravljalavec postroja jih mora zahtevani nalogi primerno podučiti in pooblastiti.
- ▶ Upoštevati morajo navodila v tem priročniku.

## 4 Namen uporabe

### Uporaba in mediji

V teh navodilih za uporabo opisana merilna naprava je namenjena zveznemu brezkontaktnemu merjenju nivoja tekočin, pastoznih snovi in gošč. Napravo lahko namestite tudi zunaj zaprtih kovinskih posod (npr. nad bazene ali odprte kanale), saj je njena delovna frekvenca pribl. 80 GHz, maksimalna izsevana impulzna moč je manjša od 1.5 mW, povprečna izhodna moč pa manjša od 70  $\mu$ W. Njeno delovanje je popolnoma neškodljivo tako za ljudi kot tudi živali.

Ob upoštevanju mejnih vrednosti, ki so opredeljene v tehničnih podatkih, ter pogojev, navedenih v navodilih in dodatni dokumentaciji, lahko napravo uporabljate samo za naslednje vrste meritev:

- ▶ Merjene procesne spremenljivke: nivo, razdalja, jakost signala
- ▶ Računane procesne spremenljivke: volumen ali masa v poljubno oblikovani posodi; pretok prek merilnih preprek ali v merilnih kanalih (izračunan iz nivoja z uporabo linearizacijske funkcije)

Za zagotovitev, da bo merilna naprava ves čas uporabe ostala v ustreznem stanju:

- ▶ Merilno napravo uporabljajte samo za meritve medijev, proti katerim so omočeni deli merilne naprave ustrezno odporni.
- ▶ Upoštevajte mejne vrednosti, ki so navedene v "tehničnih podatkih".

### Neppravilna uporaba

Proizvajalec ne odgovarja za škodo, ki nastane zaradi nepravilne ali nenamenske rabe.

Izogibajte se mehanskim poškodbam:

- ▶ Ne dotikajte se in ne čistite površin naprave s koničastimi ali trdimi predmeti.

Mejni primeri:

- ▶ Endress+Hauser nudi pomoč pri ugotavljanju korozivne odpornosti omočenih materialov na posebne medije in medije za čiščenje, vendar za to ne jamči in ne sprejema odgovornosti.

### **Druga tveganja**

Ohišje elektronike in vanj vgrajene komponente, kot so npr. displej, glavni elektronski modul in vhodno/izhodni modul, se lahko med delovanjem zaradi prenosa toplote iz procesa in dodatno zaradi toplote, generirane zaradi delovanja elektronike, segrejejo do 80 °C (176 °F). Med uporabo lahko senzor doseže temperature blizu temperature merjenega medija.

Nevarnost opeklin zaradi vročih površin!

- ▶ Pri povišanih temperaturah medija poskrbite za zaščito pred dotikom, da preprečite opekline.

## **5 Varstvo pri delu**

Pri delu na napravi ali z njo:

- ▶ Uporabljajte osebno varovalno opremo, ki jo predpisuje nacionalna zakonodaja.

## **6 Varnost obratovanja**

Poškodbe naprave!

- ▶ Naprava naj obratuje le pod ustreznimi tehničnimi in varnostnimi pogoji.
- ▶ Za neoporečno delovanje naprave je odgovorno posluževalno osebje.

### **Spremembe naprave**

Nepooblaščen spreminjanje naprave ni dovoljeno in lahko predstavlja nepredvidena tveganja!

- ▶ Če so spremembe kljub vsemu nujne, se posvetujte s predstavnikom proizvajalca.

### **Popravilo**

Zaradi zagotavljanja varnosti obratovanja in zanesljivosti velja naslednje:

- ▶ Popravila izvajajte le, če so izrecno dovoljena.
- ▶ Upoštevajte lokalno zakonodajo, ki se nanaša na popravila električnih naprav.
- ▶ Uporabljajte samo originalne nadomestne dele in pribor.

## 7 Varnost izdelka


Ta merilna naprava je zasnovana skladno z dobro inženirsko prakso, da ustreza najnovejšim varnostnim zahtevam. Bila je preizkušena in je tovarno zapustila v stanju, ki omogoča varno uporabo.

Izpolnjuje splošne varnostne in zakonodajne zahteve. Izpolnjuje tudi zahteve direktiv EU, ki so navedene v izjavi EU o skladnosti te naprave. Proizvajalec to potrjuje z oznako CE na napravi.

## 8 Prevzemna kontrola

Pri prevzemu kontrolirajte naslednje:

- Sta kataloški kodi na dobavnici in nalepki izdelka enaki?
- So izdelki nepoškodovani?
- Se podatki na tipski ploščici ujemajo s podatki v naročilu in na dobavnici?
- Ali je dokumentacija priložena?
- Glede na zahteve (glejte tipsko ploščico): ali so varnostna navodila "Safety Instructions (XA)" priložena?

 Če kateri od teh pogojev ni izpolnjen, se obrnite na svojega dobavitelja.

## 9 Identifikacija izdelka

Na voljo so te možnosti za identifikacijo naprave:

- Podatki na tipski ploščici
- Razširjena kataloška koda z razčlenjenim seznamom funkcij naprave na dobavnici
- ▶ Ročno vnesite serijsko številko s tipske ploščice v pregledovalnik *Device Viewer* ([www.endress.com/deviceviewer](http://www.endress.com/deviceviewer)).
  - ↳ Prikažejo se vse informacije o merilni napravi.
- ▶ Ročno vnesite serijsko številko s tipske ploščice v aplikacijo *Endress+Hauser Operations* ali odčitajte 2D-matrično kodo na tipski ploščici.
  - ↳ Prikažejo se vse informacije o merilni napravi.

### 9.1 Tipska ploščica

**Ali ste prejeli ustrezno napravo?**

Na tipski ploščici so naslednji podatki o vaši napravi:

- Identifikacija proizvajalca, naziv naprave
- Kataloška koda
- Razširjena kataloška koda
- Serijska številka
- Procesna oznaka (TAG) (opcija)

- Tehnične vrednosti: npr. napajalna napetost, poraba toka, temperatura okolice, komunikacijski podatki (opcija)
  - Stopnja zaščite
  - Odobritve s simboli
  - Ustrezna varnostna navodila (XA) (opcija)
- ▶ Primerjajte podatke na tipski ploščici s svojim naročilom.

## 9.2 Naslov proizvajalca

Endress+Hauser SE+Co. KG  
Hauptstraße 1  
79689 Maulburg, Nemčija  
Kraj proizvodnje: glejte tipsko ploščico.

# 10 Skladiščenje in transport

## 10.1 Pogoji skladiščenja

- Uporabljajte originalno embalažo
- Napravo skladiščite na suhem in čistem mestu, zaščiteno pred poškodbami zaradi udarcev

### 10.1.1 Temperaturno območje skladiščenja

Glejte tehnične informacije.

## 10.2 Prenos naprave na merilno mesto

### OPOZORILO

#### Nepravilen transport!

Ohišje ali senzor se lahko poškoduje ali odtrga. Nevarnost poškodb!

- ▶ Napravo vedno prenašajte v originalni embalaži ali pa jo med prenosom držite za procesni priključek.
- ▶ Dvižnih naprav (dvižnih jermenov, dvižnih ušes itd.) ne smete pritrditi na ohišje elektronike ali na senzor, temveč na procesni priključek. Pri tem upoštevajte težišče naprave, da se ne bi nehote zvrnila.

# 11 Vgradnja

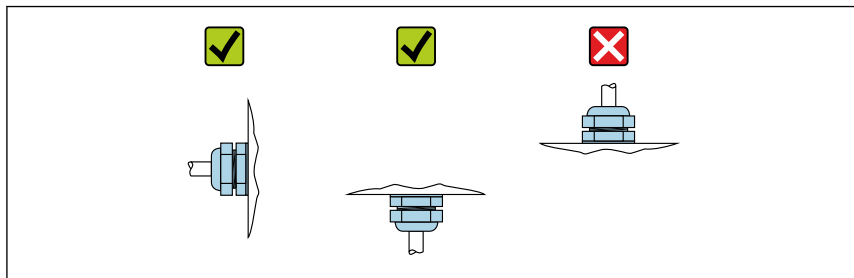
## 11.1 Splošna navodila

### ⚠ OPOZORILO

**Prenehanje stopnje zaščite zaradi odpiranja naprave v vlažnem okolju.**

► Napravo odpirajte samo v suhem okolju!

1. Namestite napravo oz. obrnite ohišje tako, da uvodi za kable ne bodo obrnjeni navzgor.



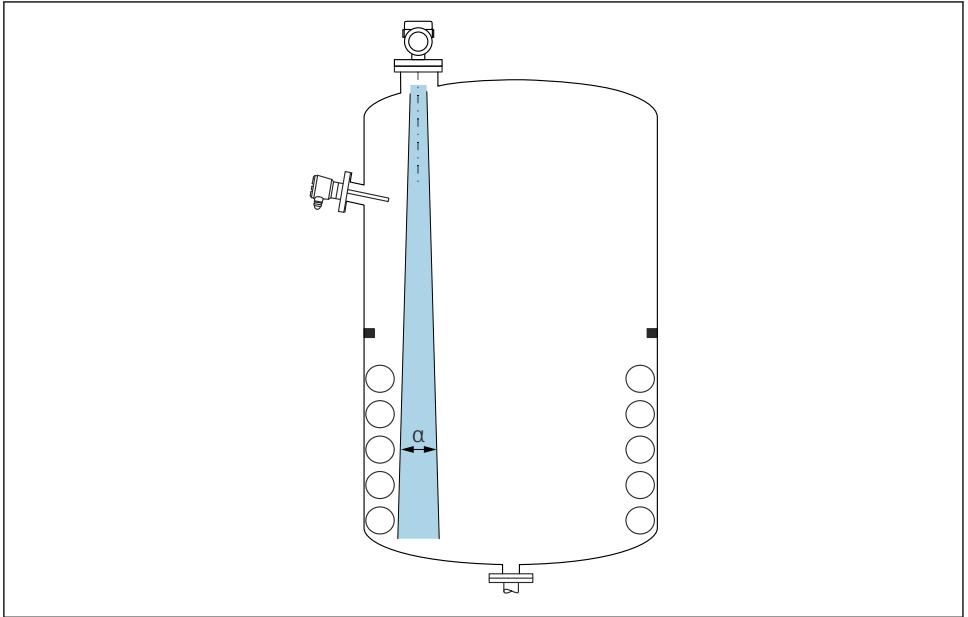
A0029263

2. Vedno trdno zategnite pokrov ohišja in uvode kablov.
3. Uvode kablov zategnite z uporabo protiključa.
4. Pri polaganju kablov je treba zagotoviti odkapno zanko.



## 11.2 Zahteve za vgradnjo

### 11.2.1 Druga oprema v posodi



A0031777

Če je mogoče, v območje signalnega stožca ne vgrajujte druge notranje opreme (nivojskih stikal, temperaturnih senzorjev, opornikov, vakuumskih obročev, grelnih tuljav, pregrad itd.). Upoštevajte sevalni kot  $\alpha$ .

### 11.2.2 Navpična naravnava osi antene

Anteno naravnajte tako, da bo pravokotna glede na površje snovi.



Največji merilni doseg se lahko zmanjša oz. pojavijo se lahko dodatni motilni signali, če antena ni nastavljena pravokotno na površje medija.

## 11.3 Vgradnja naprave

### 11.3.1 Inkapsulirana antena, PVDF 40 mm (1.5 in)

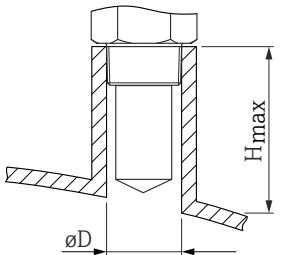
#### Informacije o navojnih priključkih

- Za privijanje/odvijanje uporabljajte samo šesterorobi nastavek.
- Orodje: viličasti ključ 50 mm
- Največji dovoljeni zatezni moment: 30 Nm (22 lbf ft)

### Informacije o vgradnem nastavku

Največja dolžina nastavka  $H_{max}$  je odvisna od njegovega premera  $D$ .

Največja dolžina nastavka  $H_{max}$  v odvisnosti od njegovega premera  $D$

	$\Phi D$	$H_{max}$
	50 do 80 mm (2 do 3.2 in)	600 mm (24 in)
	80 do 100 mm (3.2 do 4 in)	1 000 mm (24 in)
	100 do 150 mm (4 do 6 in)	1 250 mm (50 in)
	$\geq 150$ mm (6 in)	1 850 mm (74 in)



Pri daljših nastavkih je pričakovati manj natančne meritve.

Prosimo, upoštevajte:

- Konec nastavka mora biti gladek in raziglen.
- Rob nastavka naj bo zaobljen.
- Opraviti je treba mapiranje.
- Če morate uporabiti višje nastavke, kot so navedeni v tabeli, se obrnite na oddelek za pomoč proizvajalca.

#### 11.3.2 Odkapna antena, PTFE 50 mm (2 in)

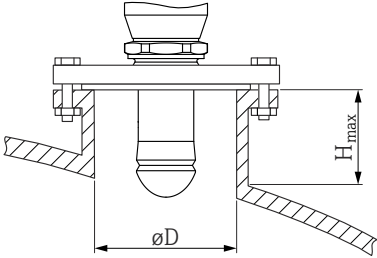
##### Informacije o navojnih priključkih

- Za privijanje uporabljajte samo šesterorobi nastavek.
- Orodje: viličasti ključ 55 mm
- Največji dovoljeni zatezni moment: 50 Nm (36 lbf ft)

##### Informacije o vgradnem nastavku

Največja dolžina nastavka  $H_{max}$  je odvisna od njegovega premera  $D$ .

Največja dolžina nastavka  $H_{max}$  je odvisna od njegovega premera  $D$

	$\phi D$	$H_{max}$
	50 do 80 mm (2 do 3.2 in)	750 mm (30 in)
	80 do 100 mm (3.2 do 4 in)	1 150 mm (46 in)
	100 do 150 mm (4 do 6 in)	1 450 mm (58 in)
	$\geq 150$ mm (6 in)	2 200 mm (88 in)



Pri daljših nastavkih je pričakovati manj natančne meritve.

Prosimo, upoštevajte:

- Konec nastavka mora biti gladek in raziglen.
- Rob nastavka naj bo zaobljen.
- Opraviti je treba mapiranje.
- Če morate uporabiti višje nastavke, kot so navedeni v tabeli, se obrnite na oddelek za pomoč proizvajalca.

### 11.3.3 Integrirana antena, PEEK 20 mm (0.75 in)

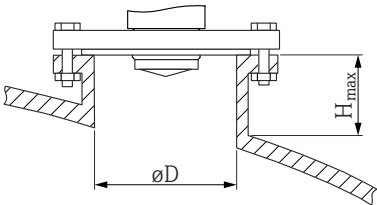
#### Informacije o navojnih priključkih

- Za privijanje uporabljajte samo šesterorobi nastavek.
- Orodje: viličasti ključ 36 mm
- Največji dovoljeni zatezni moment: 50 Nm (36 lbf ft)

#### Informacije o vgradnem nastavku

Največja dolžina nastavka  $H_{max}$  je odvisna od njegovega premera  $D$ .

Največja dolžina nastavka  $H_{max}$  v odvisnosti od njegovega premera  $D$

	$\phi D$	$H_{max}$
	40 do 50 mm (1.6 do 2 in)	200 mm (8 in)
	50 do 80 mm (2 do 3.2 in)	300 mm (12 in)
	80 do 100 mm (3.2 do 4 in)	450 mm (18 in)

	$\varnothing D$	$H_{max}$
	100 do 150 mm (4 do 6 in)	550 mm (22 in)
	$\geq 150$ mm (6 in)	850 mm (34 in)

**i** Pri daljših nastavkih je pričakovati manj natančne meritve.

Prosimo, upoštevajte:

- Konec nastavka mora biti gladek in raziglen.
- Rob nastavka naj bo zaobljen.
- Opraviti je treba mapiranje.
- Če morate uporabiti višje nastavke, kot so navedeni v tabeli, se obrnite na oddelek za pomoč proizvajalca.

### 11.3.4 Integrirana antena, PEEK 40 mm (1.5 in)

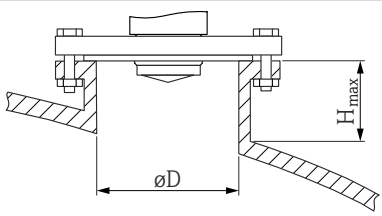
#### Informacije o navojnih priključkih

- Za privijanje uporabljajte samo šesterorobi nastavek.
- Orodje: viličasti ključ 55 mm
- Največji dovoljeni zatezni moment: 50 Nm (36 lbf ft)

#### Informacije o vgradnem nastavku

Največja dolžina nastavka  $H_{max}$  je odvisna od njegovega premera  $D$ .

*Največja dolžina nastavka  $H_{max}$  v odvisnosti od njegovega premera  $D$*

	$\varnothing D$	$H_{max}$
	40 do 50 mm (1.6 do 2 in)	400 mm (16 in)
	50 do 80 mm (2 do 3.2 in)	550 mm (22 in)
	80 do 100 mm (3.2 do 4 in)	850 mm (34 in)
	100 do 150 mm (4 do 6 in)	1050 mm (42 in)
	$\geq 150$ mm (6 in)	1600 mm (64 in)

**i** Pri daljših nastavkih je pričakovati manj natančne meritve.

Prosimo, upoštevajte:

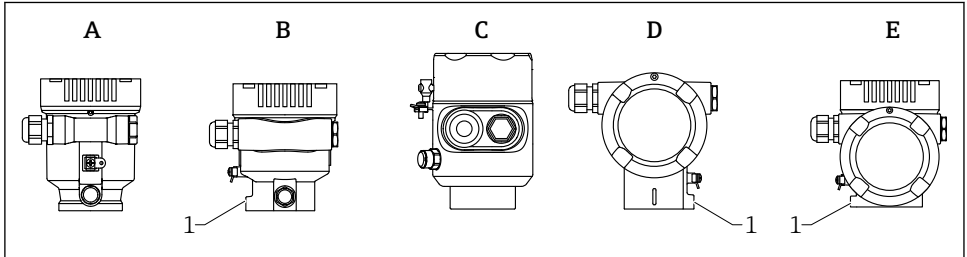
- Konec nastavka mora biti gladek in raziglen.
- Rob nastavka naj bo zaobljen.
- Opraviti je treba mapiranje.
- Če morate uporabiti višje nastavke, kot so navedeni v tabeli, se obrnite na oddelek za pomoč proizvajalca.

### 11.3.5 Sukanje ohišja

Ohišje lahko zasukate največ za 380°, tako da popustite varovalni vijak.

## Prednosti

- Preprosta montaža zaradi optimalne naravnave ohišja
- Preprost dostop za posluževanje naprave
- Optimalna berljivost lokalnega displeja (opcija)



A0046660

- A Plastično ohišje z enojnim predelkom (brez varovalnega vijaka)  
 B Aluminijasto ohišje z enojnim predelkom  
 C Ohišje z enojnim predelkom, 316L, higienske zahteve (brez varovalnega vijaka)  
 D Ohišje z dvojnimi predelki  
 E Ohišje z dvojnimi predelki, L-oblika  
 1 Varovalni vijak

## OBVESTILO

### Ohišja ni mogoče popolnoma odviti.

- ▶ Zunanji varovalni vijak odvijte za največ 1.5 obrata. Če vijak odvijete preveč oz. do konca (preko sidrne točke), se lahko manjši deli (kot je plošča števec) sprostijo in izpadejo.
- ▶ Varovalni vijak (s šestkotno vdolbino velikosti 4 mm (0.16 in)) zategnite z momentom največ 3.5 Nm (2.58 lbf ft)  $\pm$  0.3 Nm (0.22 lbf ft).

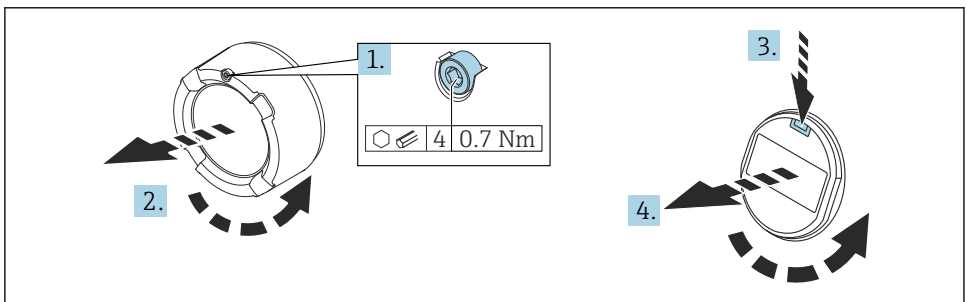
### 11.3.6 Sukanje modula z displejem

#### ⚠ OPOZORILO

#### Vključeno napajanje!

Nevarnost električnega udara in/ali eksplozije!

- ▶ Pred odpiranjem merilne naprave izključite napajanje.



A0038224

1. Če je prisoten, z imbusnim ključem odvijte varovalni vijak pokrova prostora za elektroniko.
2. Odvijte pokrov prostora za elektroniko z ohišja pretvornika in preverite tesnilo pokrova.
3. Pritisnite na odpenjalo in odstranite modul z displejem.
4. Zasukajte modul z displejem v zeleni položaj: največ  $4 \times 90^\circ$  v vsako stran. Namestite modul z displejem v prostor za elektroniko v zeleni legi, tako da se zaskoči. Privijte pokrov prostora za elektroniko nazaj na ohišje pretvornika. Če je prisoten, z imbusnim ključem privijte varovalni vijak pokrova z momentom  $0.7 \text{ Nm}$  ( $0.52 \text{ lbf ft}$ )  $\pm 0.2 \text{ Nm}$  ( $0.15 \text{ lbf ft}$ ).

### 11.3.7 Zapiranje pokrovov ohišja

#### OBVESTILO

#### Poškodba navoja in ohišja zaradi umazanije!

- ▶ Odstranite umazanijo (npr. pesek) z navoja pokrova in ohišja.
- ▶ Če ob privijanju pokrova občutite upor, preverite navoj glede prisotnosti umazanije in ga očistite.



#### Navoj na ohišju

Na navojih prostora z elektroniko in priključnimi sponkami je lahko prisotna prevleka proti trenju.

Pri vseh materialih, iz katerih so izdelana ohišja, velja naslednje:

**✘ Ne mažite navojev ohišja.**

### 11.4 Kontrola po vgradnji

- Ali je naprava nepoškodovana (vizualni pregled)?
- Ali so oznake in identifikacija merilnega mesta pravilne (vizualni pregled)?
- Ali je merilna naprava zaščiten pred vlago in sončnim sevanjem?
- Ali so pritrdilni vijaki in varovalni vijak dobro zategnjeni?
- Ali merilna naprava ustreza podatkom merilnega mesta?

Na primer:

- Procesna temperatura
- Procesni tlak
- Temperatura okolice
- Merilni doseg

## 12 Električna priključitev

### 12.1 Zahteve za priključitev

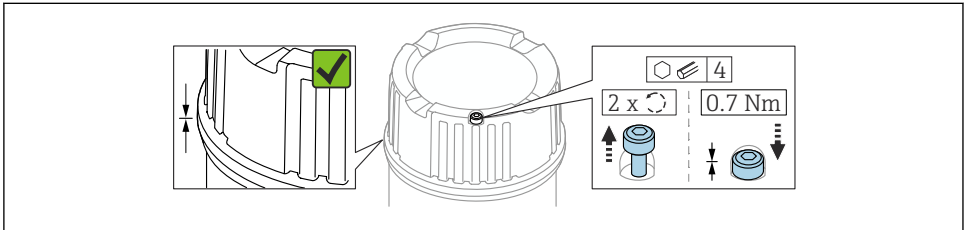
#### 12.1.1 Pokrov z varnostnim vijakom

Pri napravah za uporabo v nevarnih območjih z določeno protieksplzijsko zaščito je pokrov pritrjen z varnostnim vijakom.

#### OBVESTILO

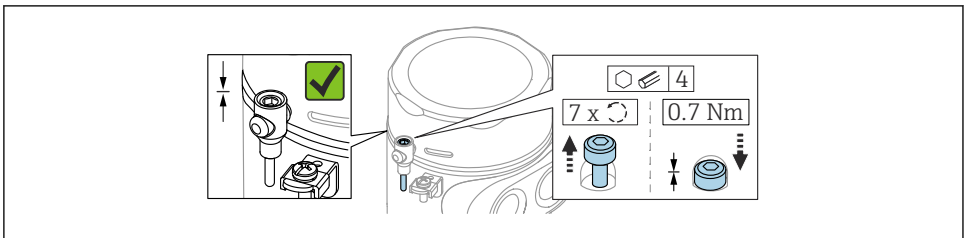
Če varnostnega vijaka ne namestite pravilno, pokrov ne bo zagotavljal varne zatesnitve.

- ▶ Odstranitev pokrova: varnostni vijak odvijte za največ 2 obrata, tako da vijak ne bo izpadel. Preverite tesnilo in namestite pokrov.
- ▶ Namestitev pokrova: trdno privijte pokrov na ohišje in se prepričajte, da je varnostni vijak pravilno nameščen. Med pokrovom in ohišjem ne sme biti nobene reže.



A0039520

1 Pokrov z varnostnim vijakom

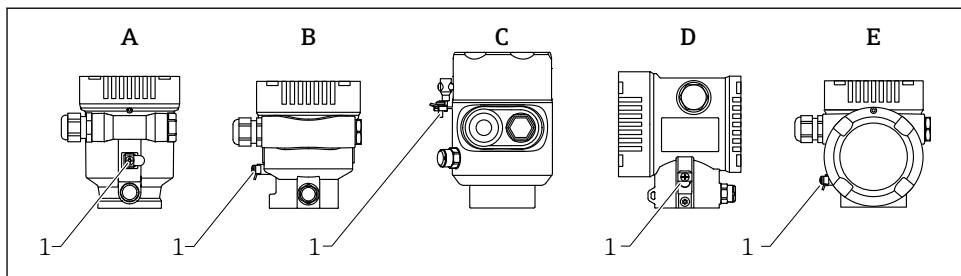


A0050983

2 Pokrov z varnostnim vijakom; ohišje za področja s higienskimi zahtevami (samo za protieksplzijsko zaščito v prašnem okolju)

#### 12.1.2 Izenačevanje potencialov

Priklop ozemljitve na napravi ni dovoljen. Če je potrebno, lahko pred vezavo naprave najprej povežete vodnik za izenačevanje potencialov z zunanjo ozemljitveno sponko ohišja.



- A *Plastično ohišje z enojnim predelkom*  
 B *Barvano aluminijasto ohišje z enojnim predelkom*  
 C *Ohišje z enojnim predelkom, 316L, higienske zahteve (naprava z Ex zaščito)*  
 D *Barvano aluminijasto ohišje z dvojnimi predelki*  
 E *Barvano aluminijasto ohišje z dvojnimi predelki, oblika L*  
 1 *Ozemljitvena sponka za priključitev vodnika za izenačevanje potencialov*

### **⚠ OPOZORILO**

**Vžigalne iskre ali nedopustno visoke površinske temperature.**

Nevarnost eksplozije!

- ▶ V primeru uporabe v nevarnem območju upoštevajte varnostna navodila v ločeni dokumentaciji.

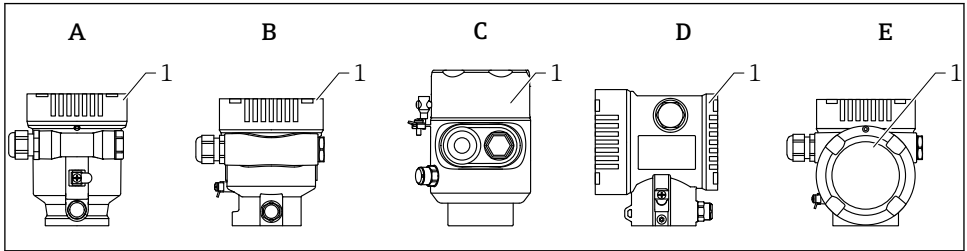


Za zagotovitev čim boljše elektromagnetne združljivosti:

- Vodnik za izenačevanje potencialov naj bo čim krajši.
- Minimalni presek je 2.5 mm<sup>2</sup> (14 AWG).



## 12.2 Priključitev naprave



- A Plastično ohišje z enojnim predelkom  
 B Barvano aluminijasto ohišje z enojnim predelkom  
 C Ohišje z enojnim predelkom, 316L, higienske zahteve  
 D Barvano aluminijasto ohišje z dvojnimi predelki  
 E Barvano aluminijasto ohišje z dvojnimi predelki, oblika L  
 1 Pokrov prostora s priključnimi sponkami

**i** Naprave z enojnim predelkom, iz jekla 316L za higienske zahteve, in z navojnim cevničnim priključkom je treba priklopiti kot končne naprave; v uporabi je lahko samo "en cevni uvod".

**i** **Navoj na ohišju**  
 Na navojih prostora z elektronikom in priključnimi sponkami je lahko prisotna prevleka proti trenju.

Pri vseh materialih, iz katerih so izdelana ohišja, velja naslednje:

**✗ Ne mažite navojev ohišja.**

### 12.2.1 Napajanje

Napajalna napetost je odvisna od izbrane vrste odobritve naprave.

Nenevarno območje, Ex d, Ex e	9 do 32 V <sub>DC</sub>
Ex i	9 do 30 V <sub>DC</sub>
Nazivni tok	14 mA
Okvarni tok FDE (odklopna elektronika za primer napake)	0 mA

- i**
- Za napajanje uporabljajte samo primerne in certificirane komponente Profibus PA (npr. segmentni spojnik DP/PA).
  - Skladnost FISCO/FNICO po standardu IEC 60079-27
  - Napajanje ni občutljivo na polariteto

## 12.2.2 Specifikacije kablov

### Nazivni presek

- Napajanje  
0.5 do 2.5 mm<sup>2</sup> (20 do 13 AWG)
- Ozemljitveni vodnik ali ozemljitev oklopa kabla  
> 1 mm<sup>2</sup> (17 AWG)
- Zunanja ozemljitvena sponka  
0.5 do 4 mm<sup>2</sup> (20 do 12 AWG)

### Zunanji premer kabla

Zunanji premer kabla je odvisen od uporabljene kabselske uvodnice.

- Spojka, plastična:  
∅ 5 do 10 mm (0.2 do 0.38 in)
- Spojka, ponikljana medenina:  
∅ 7 do 10.5 mm (0.28 do 0.41 in)
- Spojka, nerjavno jeklo:  
∅ 7 do 12 mm (0.28 do 0.47 in)



Uporabite sukano parico z oklopom, po možnosti kabel tipa A.

Dodatne informacije o specifikacijah kablov:

- Navodila za uporabo BA00034S "PROFIBUS DP/PA: Guidelines for planning and commissioning"
- Smernice za PROFIBUS 8.022
- IEC 61158-2 (MBP).

## 12.2.3 Prenapetostna zaščita

Opcijsko lahko naročite prenapetostno zaščito z uporabo postavke produktne strukture "Nameščen pribor".

### Naprave brez opcijske prenapetostne zaščite

Naprava izpolnjuje standard IEC/DIN EN 61326-1, ki velja za izdelke (Preglednica 2, Industrijsko okolje).

Glede na vrsto priključka (enosmerni napajalni tok, vhodni/izhodni priključek) so v skladu s standardom IEC/DIN EN 61326-1 v uporabi različne ravni preizkušanja zaščite pred začasno električno prenapetostjo (IEC/DIN EN 61000-4-5 Električni udar):

Raven preizkusa na priključkih z enosmernim tokom in na vhodnih/izhodnih priključkih znaša 1 000 V med linijo in zemljo.

### Naprave z opcijsko prenapetostno zaščito

- Prebojna napetost: min. 400 V<sub>DC</sub>
- Preizkušeno v skladu s standardom IEC/DIN EN 60079-14, podpoglavje 12.3 (IEC/DIN EN 60060-1, poglavje 7)
- Nazivni odvodni tok: 10 kA

## OBVESTILO

**Previsoke električne napetosti lahko uničijo napravo.**

- ▶ Naprave z vgrajeno prenapetostno zaščito vedno ozemljite.

## Prenapetostna kategorija

Prenapetostna kategorija II

### 12.2.4 Priključitev

#### OPOZORILO

#### **Morda je priključena napajalna napetost!**

Nevarnost električnega udara in/ali eksplozije!

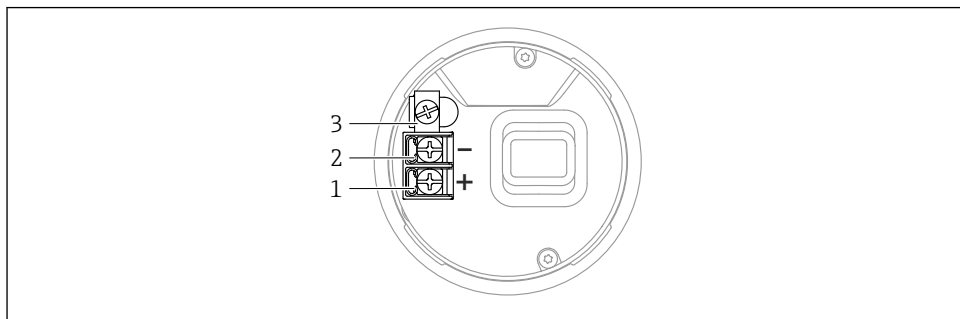
- ▶ Če boste uporabljali napravo v nevarnih območjih, upoštevajte nacionalne standarde in specifikacije v varnostnih navodilih (XA). Uporabite predpisano kabelsko uvodnico.
- ▶ Napajalna napetost mora ustrezati specifikaciji na tipski ploščici.
- ▶ Izključite napajalno napetost, preden priključite napravo.
- ▶ Če je potrebno, lahko vodnik za izenačevanje potencialov povežete z zunanjo ozemljitveno sponko naprave, preden priključite napajalni vod.
- ▶ Skladnost FISCO/FNICO po standardu IEC 60079-27.
- ▶ Napajanje ni občutljivo na polariteto.
- ▶ Kabli morajo biti ustrezno izolirani ob upoštevanju napajalne napetosti in kategorije prenapetosti.
- ▶ Priključni kabli morajo imeti primerno temperaturno stabilnost ob upoštevanju temperature okolice.
- ▶ Merilno napravo uporabljajte le pri nameščenih pokrovh.

Napravo priključite v naslednjem vrstnem redu:

1. Sprostite zaporo pokrova (če je prisotna).
2. Odvijte pokrov.
3. Speljite kable skozi kabelske uvodnice oz. uvode kablov.
4. Priključite kabel.
5. Kabelske uvodnice oz. uvode kablov zategnite tako, da bo zagotovljeno tesnjenje. Pri zategnitvi uvoda na ohišju uporabite protiključ.
6. Trdno privijte pokrov prostora s priključnimi sponkami.
7. Če je prisoten, z imbusnim ključem privijte varovalni vijak pokrova z momentom 0.7 Nm (0.52 lbf ft) ± 0.2 Nm (0.15 lbf ft).

## 12.2.5 Razpored priključnih sponk

### Ohišje z enojnim predelkom

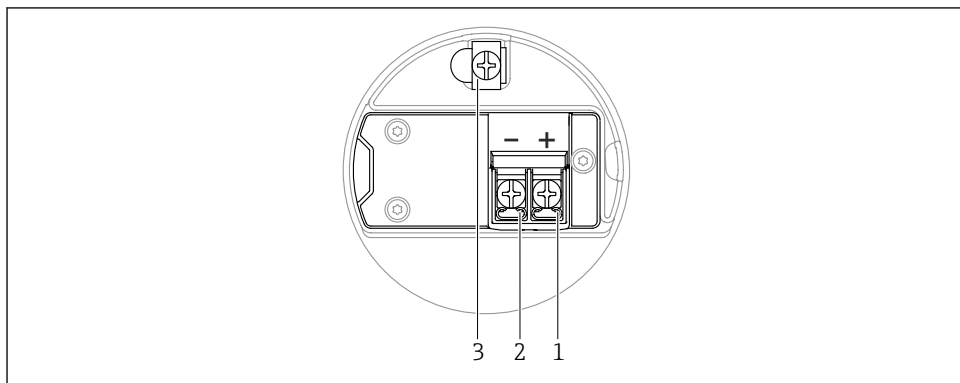


A0042594

#### 3 Priključne sponke in ozemljitvena sponka v priključnem prostoru, ohišje z enojnim predelkom

- 1 Priključna sponka "+"
- 2 Priključna sponka "-"
- 3 Notranja ozemljitvena sponka

### Ohišje z dvojnimi predelki

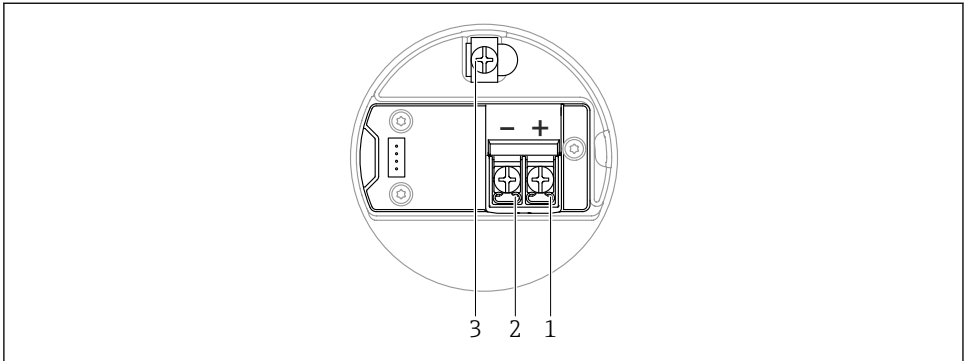


A0042803

#### 4 Priključne sponke in ozemljitvena sponka v prostoru s priključnimi sponkami

- 1 Priključna sponka "+"
- 2 Priključna sponka "-"
- 3 Notranja ozemljitvena sponka

## Ohišje z dvojnimi predelkom, oblika L

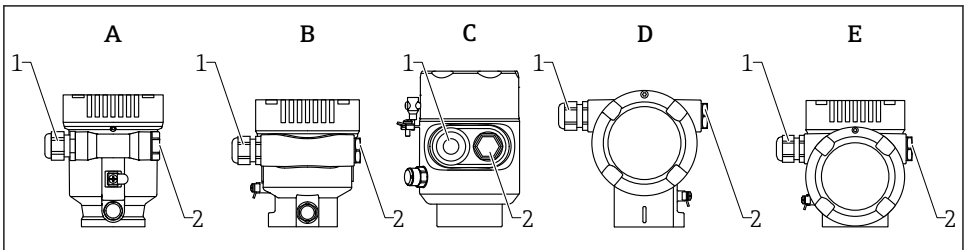


A0045842

5 Priključne sponke in ozemljitvena sponka v prostoru s priključnimi sponkami

- 1 Priključna sponka "+"
- 2 Priključna sponka "-"
- 3 Notranja ozemljitvena sponka

### 12.2.6 Uvodi za kable



A0046584

- A Plastično ohišje z enojnim predelkom
  - B Barvano aluminijasto ohišje z enojnim predelkom
  - C Ohišje z enojnim predelkom, 316L, higienske zahteve
  - D Barvano aluminijasto ohišje z dvojnimi predelkom
  - E Barvano aluminijasto ohišje z dvojnimi predelkom, oblika L
- 1 Uvod kabla
  - 2 Slep čep

Število in vrsta kabljskih uvodnic sta odvisna od naročene različice naprave.

**i** Povezovalne kable vedno speljite navzdol, tako da vlaga ne bo vdiral v prostor s priključnimi sponkami.

Po potrebi ustvarite odkapno zanko oz. uporabite zaščito pred vremenskimi vplivi.

### 12.2.7 Razpoložljivi konektorji naprave



Pri napravah s čepom ni potrebno odpirati ohišja za priključitev.

Uporabite priložena tesnila za preprečitev vdora vlage v napravo.

## 12.3 Zagotovitev stopnje zaščite

### 12.3.1 Uvodi za kabel

- Priključek M20, plastični, IP66/68, NEMA tip 4X/6P
- Priključek M20, ponikljana medenina, IP66/68, NEMA tip 4X/6P
- Priključek M20, 316L, IP66/68, NEMA tip 4X/6P
- M20 navoj, IP66/68 NEMA tip 4X/6P
- Navoj G1/2, IP66/68, NEMA tip 4X/6P
  - Če ste ob naročilu izbrali navoj G1/2, je naprava dobavljena s standardnim navojem M20 in navojnim adapterjem G1/2, skupaj z vso pripadajočo dokumentacijo.
- Navoj NPT 1/2, IP66/68, NEMA tip 4X/6P
- Slep čep za zaščito med transportom: IP22, NEMA tip 2
- Konektor M12
  - Ko je ohišje zaprto in je povezovalni kabel priklopljen: IP66/67, NEMA tip 4X
  - Ko je ohišje odprto ali povezovalni kabel ni priklopljen: IP20, NEMA tip 1

#### OBVESTILO

**Konektor M12: ob nepravilni namestitvi stopnja zaščite IP ni zagotovljena!**

- ▶ Stopnja zaščite velja samo, če je povezovalni kabel v uporabi priklopljen in tesno privit.
- ▶ Stopnja zaščite velja samo, če povezovalni kabel v uporabi ustreza zaščiti IP67, NEMA tip 4X.
- ▶ Stopnje zaščite IP so zagotovljene samo, če je v uporabi slepi čep ali če je kabel priklopljen.

### 12.4 Kontrola po vezavi

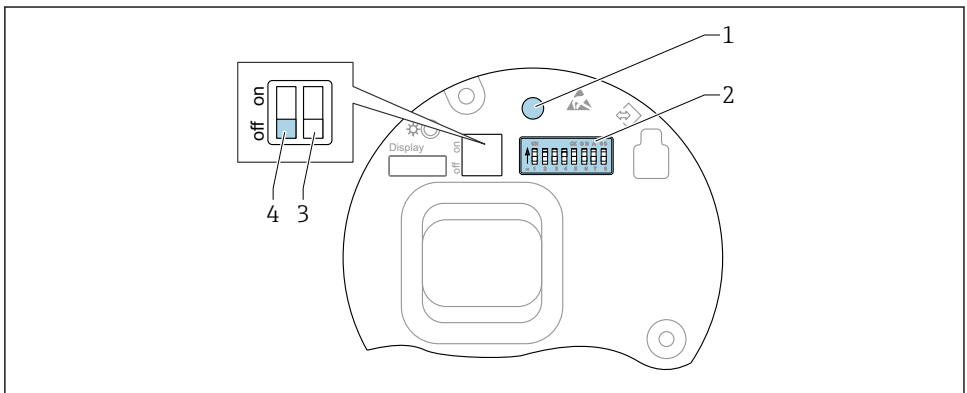
- Ali so naprava in kabli nepoškodovani (vizualni pregled)?
- Ali uporabljeni kabli ustrezajo zahtevam?
- Ali so priključeni kabli natezno razbremenjeni?
- So vse kabelske uvodnice nameščene, trdno privite in dobro tesnijo?
- Ali napajalna napetost ustreza podatkom na tipski ploščici?
- Ali pola nista zamenjana, so vodniki priključeni na prava mesta?
- Je pokrov pravilno privit?
- Je varovalo pokrova pravilno privito?

## 13 Možnosti posluževanja

### 13.1 Pregled možnosti posluževanja

- Posluževanje s tipkami za posluževanje in DIP stikali na elektronskem vložku
- Posluževanje z optičnimi tipkami za posluževanje na displeju naprave (dodatna možnost)
- Posluževanje prek brezžične povezave Bluetooth® (z opcijo displeja na napravi z modulom Bluetooth), z uporabo aplikacije SmartBlue ali orodij FieldXpert, DeviceCare
- Posluževanje s posluževalnim orodjem (Endress+Hauser FieldCare/DeviceCare, PDM itd.)

### 13.2 Tipke za posluževanje in DIP stikala na elektronskem vložku PROFIBUS PA



A0050986

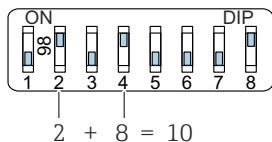
#### 6 Tipke za posluževanje in DIP stikala na elektronskem vložku PROFIBUS PA

- 1 Tipka za ponastavitev gesla (za prijavo prek povezave Bluetooth, uporabniška vloga Maintenance)
- 2 DIP stikalo za nastavitev naslova
- 3 DIP stikalo brez funkcije
- 4 DIP stikalo za zaklepanje in odklepanje naprave



Nastavitev DIP stikal na elektronskem vložku ima prednost pred drugimi orodji za posluževanje (npr. FieldCare/DeviceCare).

### 13.2.1 Hardversko naslavljanje



A0053770

7 Primer hardverskega naslavljanja: stikalo 8 je nastavljeno na "ON", stikala 1 do 7 določajo naslov.

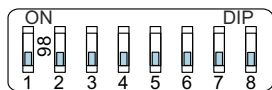
1. Stikalo 8 preklopite v položaj "ON".
2. S stikali 1 do 7 nastavite naslov po spodnji tabeli.

Sprememba naslova se uveljavi po 10 sekundah. Naprava se ponovno zažene.

#### Dodelitev vrednosti stikal

Stikalo	1	2	3	4	5	6	7
Vrednost v položaju "ON"	1	2	4	8	16	32	64
Vrednost v položaju "OFF"	0	0	0	0	0	0	0

### 13.2.2 Softversko naslavljanje



A0053771

8 Primer softverskega naslavljanja: stikalo 8 je nastavljeno na "OFF"; naslov je določen v meniju za posluževanje

1. Stikalo 8 nastavite na "OFF".
2. Po samodejnem ponovnem zagonu se naprava odziva na naslovu PROFIBUS, ki je shranjen v napravi. Tovarniško je nastavljen naslov PROFIBUS 126 ali naslov PROFIBUS, naročen s postavko produktne strukture "Označba", opcija "Naslov na vodilu".
3. Nastavitev naslova v meniju za posluževanje: Application → Profibus → Configuration → Device address

## 13.3 Struktura in funkcije menija za posluževanje

Razlike med strukturo posluževalnih menijev na lokalnem displeju in posluževalnih orodjih Endress+Hauser FieldCare ali DeviceCare lahko povzamemo na naslednji način:

Lokalni displej je primeren za konfiguracijo preprostejših vrst uporabe.

Posluževalna orodja (FieldCare, DeviceCare, SmartBlue, PDM itd.) lahko uporabite za nastavitev parametrov za najrazličnejša področja uporabe.



Čarovniki uporabniku omogočajo lažji prevzem naprav v obratovanje za različne namene uporabe. Uporabnika vodijo skozi posamezne konfiguracijske korake.

### 13.3.1 Uporabniške vloge in z njimi povezane pravice za dostop

Če je za posamezno napravo določeno geslo za dostop, imata uporabniški vlogi **Operator** (posluževalec) in **Maintenance** (vzdrževanje) (stanje ob dobavi) različni pravici zapisovanja parametrov. Geslo za dostop tako zaščiti nastavitve naprave pred nepooblaščenim dostopom.

Če vnesete nepravilno geslo za dostop, dobite pravice za posluževalca **Operator**.

## 13.4 Dostop do menija za posluževanje na lokalnem displeju

### 13.4.1 Displej naprave (opcija)

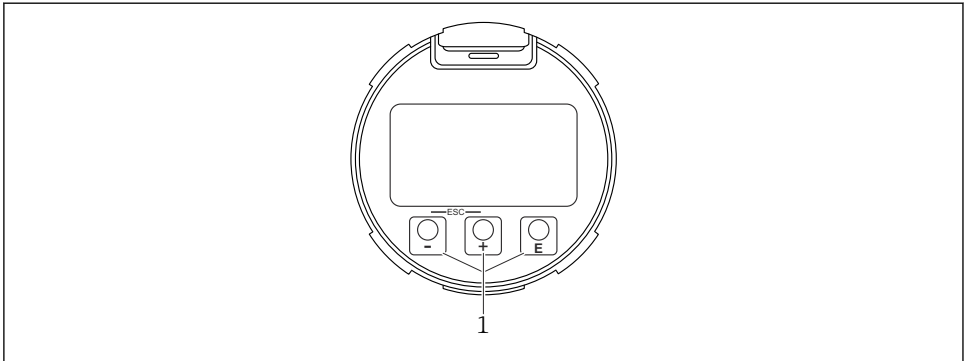
Možnost uporabe optičnih tipk za posluževanje preko pokrova. Naprave ni treba odpirati.

Funkcije:

- Prikaz izmerjenih vrednosti, tudi napak in opozorilnih sporočil
- Osvetlitev, ki se v primeru napake spremeni iz zelene v rdečo barvo
- Displej naprave lahko odstranite za lažje posluževanje.









Displej naprave je lahko dodatno opremljen z modulom za brezžično povezavo Bluetooth®.



A0039284

9 Grafični displej z optičnimi tipkami za posluževanje (1)

- Tipka 
  - Premikanje po izbirnem seznamu navzdol
  - Urejanje številčnih vrednosti in znakov znotraj funkcije
- Tipka 
  - Premikanje po izbirnem seznamu navzgor
  - Urejanje številčnih vrednosti in znakov znotraj funkcije
- Tipka 
  - Prehod z glavnega prikaza na glavni meni
  - Potrditev vnosa
  - Skok na naslednjo točko
  - Izbira menijskega ukaza in vstop v način za urejanje
  - Odklep/zaklep posluževanja na displeju
  - Ob daljšem pritisku na tipko  se prikaže kratek opis izbranega parametra (če je na voljo)
- Tipka  in tipka  (funkcija izhoda)
  - Izhod iz urejanja parametra brez shranjevanja spremenjene vrednosti
  - Meni na ravni izbire: sočasen pritisk na tipki omogoča vrnitev v nadrejeni meni
  - Z daljšim sočasnim pritiskom tipk se vrnete za eno raven navzgor

### 13.4.2 Posluževanje z brezžično tehnologijo Bluetooth® (dodatna možnost)

#### Pogoj

- Naprava z displejem, opremljenim z modulom Bluetooth
- Pametni telefon ali tablica z nameščeno aplikacijo Endress+Hauser SmartBlue app ali osebni računalnik s programom DeviceCare verzije najmanj 1.07.05 ali FieldXpert SMT70

Povezava je možna do razdalje največ 25 m (82 ft). Razdalja je lahko tudi krajša zaradi okoljskih dejavnikov, kot npr. zaradi vplivov prisotne opreme, sten ali stropov.



Ko naprava vzpostavi povezavo Bluetooth, se tipke za posluževanje na displeju zaklenejo.

Utripajoč simbol Bluetooth pomeni, da je na voljo povezava Bluetooth.



#### Upoštevajte naslednje

Če Bluetooth displej odstranite z naprave in ga namestite na drugo napravo:

- Vsi podatki za prijavo so shranjeni samo v Bluetooth displeju in ne v napravi.
- Tudi geslo, ki ga je spremenil uporabnik, je shranjeno v Bluetooth displeju.

### Posluževanje z aplikacijo SmartBlue

Posluževanje in nastavljanje naprave je mogoče prek aplikacije SmartBlue.

- V ta namen morate v mobilno napravo naložiti aplikacijo SmartBlue.
- Informacije o združljivosti aplikacije SmartBlue z mobilnimi napravami najdete v spletnih trgovinah **Apple App Store (za naprave iOS)** ali **Google Play Store (za naprave Android)**.
- Posluževanje s strani nepooblaščenih oseb je preprečeno s šifrirano komunikacijo in s šifriranjem gesla.
- Funkcijo Bluetooth® lahko onemogočite po začetnih nastavitvah naprave.



A0033202

#### 10 QR-koda za brezplačno aplikacijo Endress+Hauser SmartBlue

Prenos in namestitvev:

1. Odčitajte QR-kodo ali vnesite "**SmartBlue**" v polje za iskanje v trgovini Apple App Store (iOS) ali Google Play Store (Android).
2. Namestite in zaženite aplikacijo SmartBlue.
3. Na androidnih napravah vklopite funkcijo sledenja lokacije (GPS) (pri napravah s sistemom iOS to ni potrebno).
4. Na seznamu naprav izberite napravo, ki je pripravljena za sprejemanje.

Prijava:

1. Vnesite uporabniško ime: admin
2. Vnesite začetno geslo: serijska številka naprave.
3. Po prvi prijavi spremenite geslo.



#### Opombe glede gesla in ponastavitvene kode

- Če uporabniško določeno geslo izgubite, lahko dostop obnovite s ponastavitveno kodo. Ponastavitvena koda je serijska številka naprave v obratnem zaporedju. Po vnosu ponastavitvene kode je znova v veljavi začetno geslo.
- Podobno kot geslo lahko spremenite tudi ponastavitveno kodo.
- Če uporabniško določeno ponastavitveno kodo izgubite, ponastavitev gesla prek aplikacije SmartBlue ni več mogoča. V tem primeru se obrnite na servis Endress +Hauser.

## 13.5 Dostop do menija za posluževanje z uporabo posluževalnega orodja

Dostop s posluževalnim orodjem je mogoč:

- S komunikacijskim protokolom Profibus PA
- Prek modema Endress+Hauser Commubox FXA291  
Z modemom Commubox FXA291 lahko vzpostavite servisno povezavo med vmesnikom naprave in osebnim ali prenosnim računalnikom Windows z USB-priključkom.

## 13.6 DeviceCare

### 13.6.1 Obseg funkcij

Orodje za povezovanje in nastavitve naprav Endress+Hauser.

Najhitrejši način za nastavitve naprav Endress+Hauser je s pomočjo namenskega orodja "DeviceCare". Skupaj z orodji Device Type Manager (DTM), DeviceCare predstavlja priročno in celovito rešitev.



Za več podrobnosti glejte brošuro s predstavitvijo inovacij IN01047S.

## 13.7 FieldCare

### 13.7.1 Obseg funkcij

Endress+Hauser orodje za upravljanje sredstev, ki temelji na FDT tehnologiji. FieldCare omogoča nastavitve vseh inteligentnih naprav vašega sistema in vam jih pomaga upravljati. Z uporabo statusnih informacij FieldCare vzpostavlja preprost, a učinkovit sistem za nadzor njihovega stanja.

Dostop omogočajo:

- Protokol PROFIBUS PA
- Servisni vmesnik CDI

Značilne funkcije:

- Nastavitve parametrov na pretvornikih
- Nalaganje in shranjevanje podatkov o napravi (v napravo in iz nje)
- Dokumentiranje merilnega mesta
- Prikaz pomnilnika izmerjenih vrednosti (linijski zapisovalnik) in dnevnika dogodkov



Podrobnejše informacije o programu FieldCare najdete v navodilih za uporabo BA00027S in BA00059S

## 14 Prevzem v obratovanje



Vsa orodja za nastavitve ponujajo pomočnika za prevzem v obratovanje, ki vodi uporabnika po najpomembnejših nastavitvenih parametrih (Meni **Guidance** Čarovnik **Commissioning**).

### 14.1 Predpogoji


Merilno območje in enota, v kateri se prenašajo izmerjene vrednosti, ustrezata podatkom na tipski ploščici.

### 14.2 Kontrola vgradnje in delovanja

Pred prevzemom merilnega mesta v obratovanje poskrbite za izvedbo kontrol po vgradnji in vezavi.

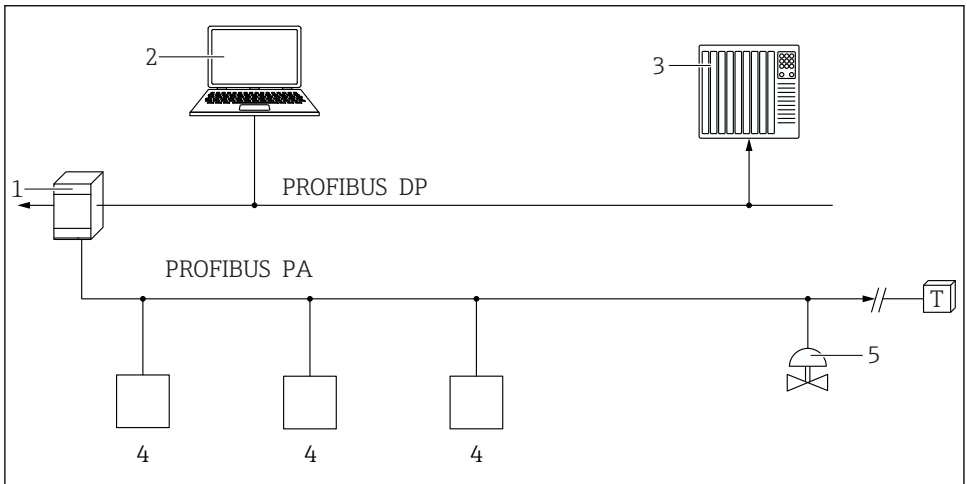


Kontrola po vgradnji

 Kontrola po priključitvi

## 14.3 Povezovanje prek orodij FieldCare in DeviceCare

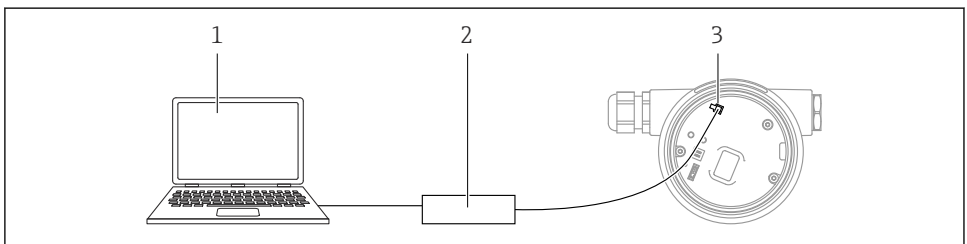
### 14.3.1 S protokolom PROFIBUS PA



A0050944

- 1 Segmentni spojnik
- 2 Računalnik z vmesnikom PROFibus in posluževalnim orodjem (npr. DeviceCare/FieldCare)
- 3 PLC (programirljivi logični krmilnik)
- 4 Merilni pretvornik
- 5 Dodatne funkcije (ventili itd.)

### 14.3.2 Uporaba servisnega vmesnika (CDI)



A0039148



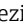


- 1 Računalnik s posluževalnim orodjem FieldCare/DeviceCare
- 2 Commubox
- 3 Servisni vmesnik (CDI) naprave (= Endress+Hauser Common Data Interface)


## 14.4 Nastavitev jezika uporabniškega vmesnika

### 14.4.1 Lokalni displej

#### Nastavitev jezika uporabniškega vmesnika

 Za nastavitev jezika uporabniškega vmesnika morate displej najprej odkleniti:

1. Pritisnite tipko  za vsaj 2 s.
  - ↳ Prikaže se pogovorno okno.
2. Odklenite posluževanje na displeju.
3. V glavnem meniju izberite Parameter **Language**.
4. Pritisnite tipko .
5. Izberite želeni jezik s tipko  ali .
6. Pritisnite tipko .

 Posluževanje prek displeja se zaklene samodejno (razen v varnem načinu Čarovnik **Safety mode**):

- po 1 min brez pritiskov na tipke, ko je odprta glavna stran
- po 10 min brez pritiskov na tipke, ko je odprt meni za posluževanje

### 14.4.2 Posluževalno orodje

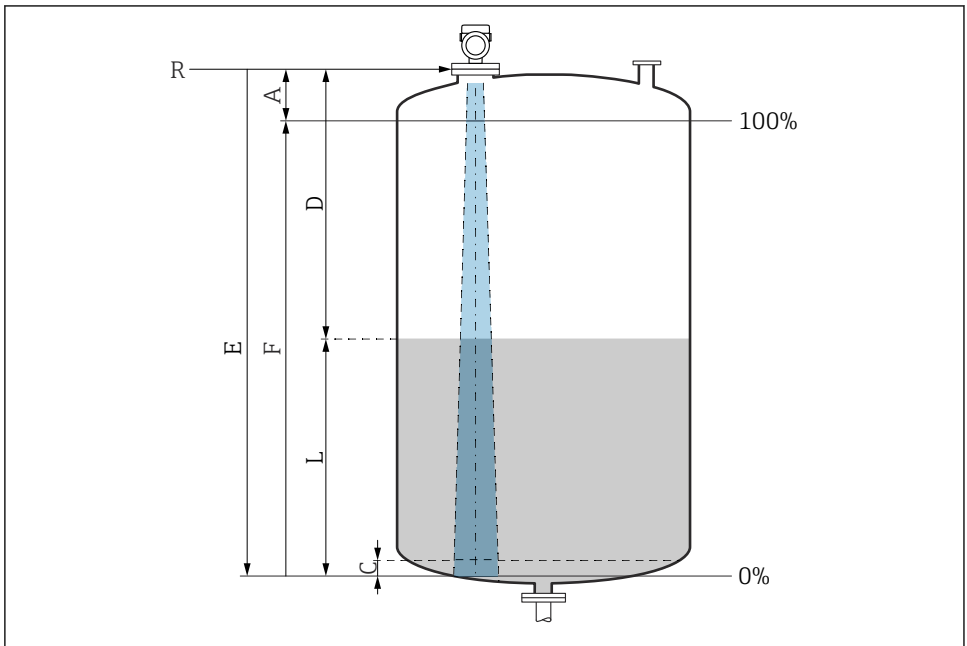
Set display language

System → Display → Language

Izbira v Parameter **Language**; Visibility depends on order options or device settings

## 14.5 Nastavitev naprave


### 14.5.1 Meritve nivoja tekočin



A0016933

#### 11 Konfiguracijski parametri za meritve nivoja tekočin

- R Referenčna točka meritve
- A Dolžina antene + 10 mm (0.4 in)
- C 50 do 80 mm (1.97 do 3.15 in); konstanta medija  $\epsilon_r < 2$
- D Distance
- L Level
- E Parameter "Empty calibration" (= 0 %)
- F Parameter "Full calibration" (= 100 %)

Pri medijih z nizko dielektrično konstanto,  $\epsilon_r < 2$ , je pri zelo nizkem nivoju (nižjem kot je nivo C) dno rezervoarja lahko vidno skozi medij. V tem območju lahko pričakujete zmanjšano točnost meritve. Zahtevano točnost lahko zagotovimo le za meritve, ko je točka nič na razdalji C nad dnem rezervoarja →  Konfiguracijski parametri za meritve nivoja tekočin.

### 14.5.2 Prevzem v obratovanje s čarovnikom

V posluževalnem orodju FieldCare, DeviceCare, aplikaciji SmartBlue in na displeju je na voljo Čarovnik **Commissioning**, ki uporabnika vodi po prvih korakih prevzema v obratovanje.

Complete this wizard to commission the device.

For each parameter, enter the appropriate value or select the appropriate option.

#### NOTE

If you exit the wizard before completing all required parameters, the changes you have made will be saved. For this reason, the device may then be in an undefined state!

In this case, a reset to the default settings is recommended.











71691939

[www.addresses.endress.com](http://www.addresses.endress.com)

---