

Stručné pokyny k obsluze **Micropilot FMR60B**

Bezkontaktní radar
PROFIBUS PA



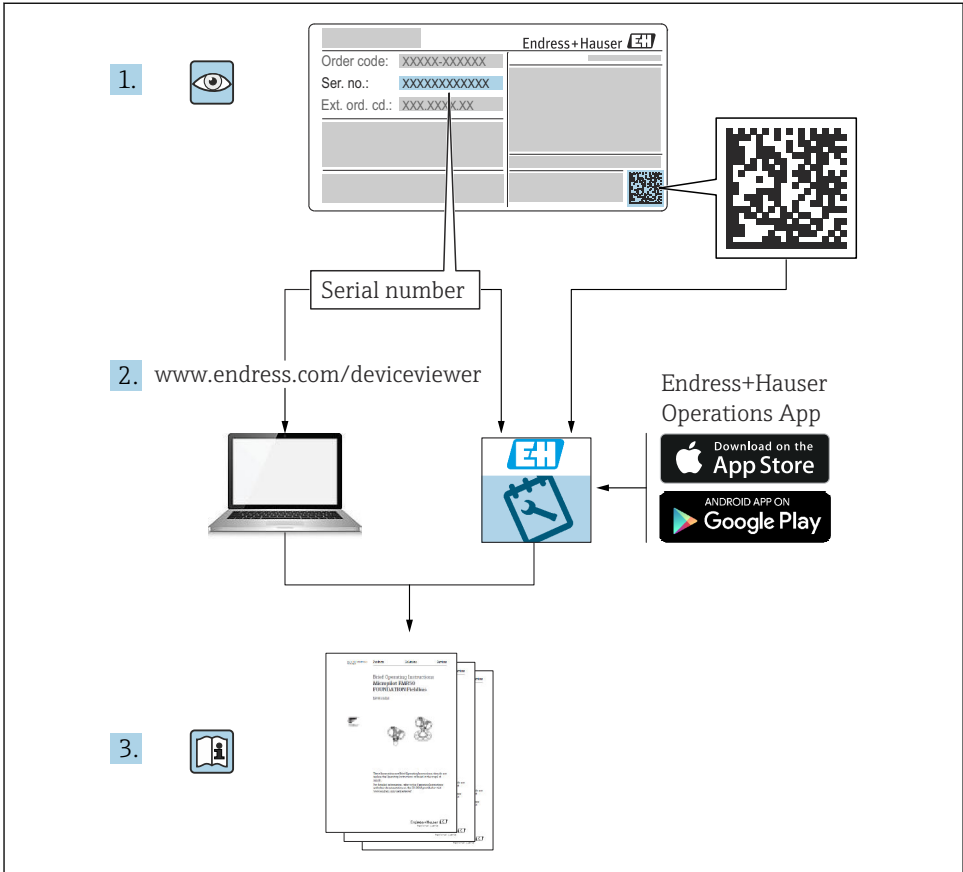
Tento Stručný návod k obsluze nenahrazuje
Návod k obsluze přístroje.

Podrobné informace lze vyhledat v návodu
k obsluze a v další dokumentaci.

K dispozici pro všechny verze přístroje:

- internetu: www.endress.com/deviceviewer
- smartphone/tablet: Aplikace Endress
+Hauser Operations

1



A0023555

2 Použité symboly

2.1 Bezpečnostní symboly

NEBEZPEČÍ

Tento symbol upozorňuje na nebezpečnou situaci. Pokud se této situaci nevyhnete, bude to mít za následek vážné nebo smrtelné zranění.

VAROVÁNÍ

Tento symbol upozorňuje na nebezpečnou situaci. Pokud se této situaci nevyhnete, může to mít za následek vážné nebo smrtelné zranění.

UPOZORNĚNÍ

Tento symbol upozorňuje na nebezpečnou situaci. Pokud se této situaci nevyhnete, bude to mít za následek menší nebo střední zranění.

OZNÁMENÍ

Tento symbol obsahuje informace o postupech a dalších skutečnostech, které nevedou ke zranění osob.

2.2 Symboly pro určité typy informací a grafiky

Povoleno

Postupy, procesy a kroky, které jsou povolené

Upřednostňované

Postupy, procesy a kroky, které jsou upřednostňované

Zakázáno

Postupy, procesy a kroky, které jsou zakázané

Tip

Označuje doplňující informace



Odkaz na dokumentaci



Odkaz na obrázek



Poznámka nebo jednotlivý krok, které je třeba dodržovat

1, 2, 3

Řada kroků



Výsledek určitého kroku

1, 2, 3, ...

Čísla položek

A, B, C, ...

Pohledy

→ **Bezpečnostní pokyny**

Dodržujte bezpečnostní pokyny obsažené v příslušném Návodu k obsluze

3 Požadavky na personál

Pracovníci provádějící instalaci, uvádění do provozu, diagnostiku a údržbu musí splňovat následující požadavky:

- ▶ Vyškolení a kvalifikovaní odborníci musí mít pro tuto konkrétní funkci a úkol odpovídající vzdělání.
- ▶ Musí mít pověření vlastníka/provozovatele závodu.
- ▶ Musí být obeznámeni s národními předpisy.
- ▶ Před zahájením práce si přečtete pokyny uvedené v návodu k použití, doplňkové dokumentaci i na certifikátech (podle aplikace) a ujistěte se, že jim rozumíte.
- ▶ Řiďte se pokyny a dodržujte základní podmínky.

Pracovníci musí splňovat následující požadavky pro jejich úkoly:

- ▶ Vyškolení a kvalifikovaní odborníci musí mít pro tuto konkrétní funkci a úkol odpovídající vzdělání.
- ▶ Musí mít pověření vlastníka/provozovatele závodu.
- ▶ Musí být obeznámeni s národními předpisy.
- ▶ Před zahájením práce si přečtete pokyny uvedené v návodu k použití, doplňkové dokumentaci i na certifikátech (podle aplikace) a ujistěte se, že jim rozumíte.
- ▶ Řiďte se pokyny a dodržujte základní podmínky.

Pracovníci obsluhy musí splňovat následující požadavky:

- ▶ Musí být poučeni a pověřeni podle požadavků pro daný úkol vlastníkem/provozovatelem závodu.
- ▶ Musí dodržovat pokyny v tomto návodu.

4 Určené použití

Aplikace a média

Měřicí přístroj popsany v tomto Návodu k obsluze je určen pro průběžné, bezkontaktní měření výšky hladiny kapalin, past a kalů. Vzhledem k jeho provoznímu kmitočtu přibl. 80 GHz, maximálnímu špičkovému vyzařovanému výkonu 1,5 mW a průměrnému výstupnímu výkonu $< 70 \mu\text{W}$ je povoleno rovněž použití vně uzavřených kovových nádob (například nad nádržemi nebo uzavřenými kanály). Provoz nepřestavuje žádné nebezpečí pro lidi nebo zvířata.

Jsou-li dodrženy mezní hodnoty uvedené v části „Technické údaje“ a podmínky uvedené v Návodu k obsluze a doplňující dokumentaci, může být měřicí přístroj použit pouze pro následující typy měření:

- ▶ Měřené procesní proměnné: úroveň hladiny, vzdálenost, síla signálu
- ▶ Výpočet procesní proměnné: objem nebo hmotnost v libovolně tvarovaných nádobách; průtok měřicími přepady nebo kanály (vypočítáno od hladiny pomocí funkce linearizace)

Aby bylo zaručeno, že měřicí přístroj zůstane v dobrém stavu po dobu provozu, musí být splněny následující podmínky:

- ▶ Používejte měřicí přístroj pouze pro média, proti kterým jsou materiály smáčené během procesu dostatečně odolné.
- ▶ Dodržujte mezní hodnoty v části „Technické údaje“.

Nesprávné použití

Výrobce neodpovídá za škody způsobené nesprávným nebo jiným než určeným použitím.

Vyhňte se mechanickému poškození:

- ▶ Nečistěte a nedotýkejte se povrchů přístroje tvrdými nebo špičatými předměty.

Vysvětlení k sporným případům:

- ▶ V případě speciálních kapalin a kapalin pro čištění společnost Endress+Hauser ráda poskytne pomoc při ověřování korozní odolnosti materiálů smáčených kapalinou, ale nepřijme žádnou záruku ani zodpovědnost.

Další nebezpečí

Vzhledem k přenosu tepla z procesu a rovněž k výkonovým ztrátám v elektronice může teplota hlavice s elektronikou a sestav, které obsahuje (např. modul displeje, hlavní modul elektroniky a modul elektroniky V/V) dosáhnout až 80 °C (176 °F). Při provozu může senzor dosáhnout teploty blízké teplotě média.

Nebezpečí popálení při kontaktu s povrchem!

- ▶ V případě, že teploty tekutin budou vyšší, zajistěte ochranu proti dotyku, aby nemohlo dojít k popálení.

5 Bezpečnost na pracovišti

Při práci na zařízení a se zařízením:

- ▶ Používejte požadované osobní ochranné prostředky podle národních předpisů.

6 Bezpečnost provozu

Poškození přístroje!

- ▶ Přístroj provozujte pouze v řádném technickém a bezporuchovém stavu.
- ▶ Za bezporuchový provoz přístroje odpovídá provozovatel.

Úpravy přístroje

Svévolné úpravy přístroje nejsou povoleny a mohou vést k nepředvídatelným nebezpečím!

- ▶ Pokud bude přesto nutné provést úpravy, vyžádejte si konzultace u výrobce.

Opravy

Pro zaručení provozní bezpečnosti a spolehlivosti:

- ▶ Opravy na přístroji provádějte pouze tehdy, jsou-li výslovně povoleny.
- ▶ Dodržujte federální/národní předpisy týkající se opravy elektrického přístroje.
- ▶ Používejte pouze originální náhradní díly a příslušenství.

7 Bezpečnost produktu

Tento měřicí přístroj byl navržen v souladu s osvědčeným technickým postupem tak, aby splňoval nejnovější bezpečnostní požadavky. Byl otestován a odeslán z výroby ve stavu, ve kterém je schopný bezpečně pracovat.

Splňuje všeobecné bezpečnostní normy a příslušné zákonné požadavky. Splňuje také směrnice EU uvedené v prohlášení o shodě EU specifickém pro daný přístroj. Výrobce potvrzuje tuto skutečnost značkou CE na přístroji.

8 Vstupní přejímka

Během vstupní přejímky zkontrolujte následující aspekty:

- Je objednávací kód na dodacím listě shodný s objednávacím kódem na štítku výrobku?
- Je zboží v nepoškozeném stavu?
- Odpovídají údaje na typovém štítku objednávacím údajům a dodacímu listu?
- Je poskytnuta dokumentace?
- Pokud je vyžadováno (viz typový štítek): Jsou dodány bezpečnostní pokyny (XA)?



Pokud některá z těchto uvedených podmínek není splněna, kontaktujte obchodní zastoupení výrobce.

9 Identifikace výrobku

Pro identifikaci přístroje jsou k dispozici tyto možnosti:

- Specifikace typového štítku
 - Rozšířený objednávací kód s rozpisem funkcí zařízení na dodacím listu
- *Device Viewer* (www.endress.com/deviceviewer): Zadejte sériové číslo z typového štítku.
- ↳ Všechny informace o měřicím přístroji jsou zobrazeny.
- *Aplikace Endress+Hauser Operations*; ručně zadejte sériové číslo z typového štítku do aplikace Endress+Hauser Operations nebo naskenujte 2D maticový kód na typovém štítku.
- ↳ Všechny informace o měřicím přístroji jsou zobrazeny.

9.1 Typový štítek

Máte správný přístroj?

Typový štítek vám poskytuje následující informace o zařízení:

- Označení přístroje, údaje o výrobcu
- Objednávací kód
- Rozšířený objednávací kód
- Sériové číslo
- Název označení (tagu) (volitelné)

- Technické hodnoty, např. napájecí napětí, spotřeba proudu, okolní teplota, údaje specifické pro komunikaci (volitelné)
 - Stupeň krytí
 - Schválení se symboly
 - Odkaz na bezpečnostní pokyny (XA) (volitelné)
- ▶ Porovnejte údaje na typovém štítku s objednávkou.

9.2 Adresa výrobce

Endress+Hauser SE+Co. KG

Hauptstraße 1

79689 Maulburg, Německo

Místo výroby: Viz výrobní štítek.

10 Skladování a přeprava

10.1 Podmínky skladování

- Použijte původní obal
- Přístroj skladujte v čistém a suchém prostředí a chraňte ho před poškozením v důsledku otřesů

10.1.1 Rozsah teplot skladování

Viz Technické informace.

10.2 Přeprava přístroje k místu měření

VAROVÁNÍ

Nesprávná doprava!

Může dojít k poškození nebo stažení vnějšího krytu nebo senzoru. Nebezpečí zranění!

- ▶ Přístroj přepravte na místo měření v původním obalu nebo za procesní připojení.
- ▶ Vždy zajistěte dostupnost zdvihacího zařízení (smyčky, oka atp.) u procesního připojení a zařízení nikdy nezdvíhejte za kryt elektroniky nebo senzor. Dbejte na těžiště zařízení, aby nedošlo k jeho neúmyslnému naklonění nebo sklouznutí.

11 Montáž

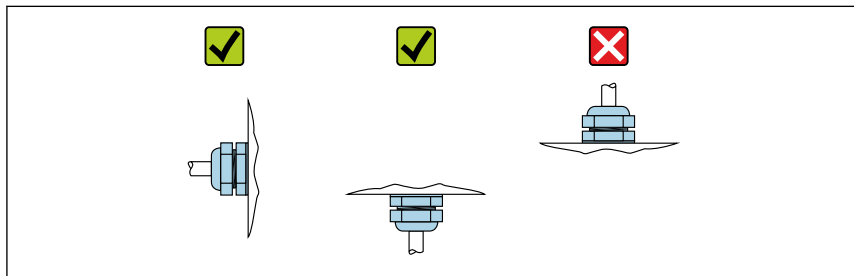
11.1 Všeobecné pokyny

⚠ VAROVÁNÍ

Při otevření zařízení ve vlhkém prostředí dojde ke ztrátě certifikovaného ochranného krytí.

► Zařízení otevírejte pouze v suchém prostředí!

1. Nainstalujte přístroj nebo otočte pouzdro tak, aby vstupy kabelů nesměřovaly nahoru.

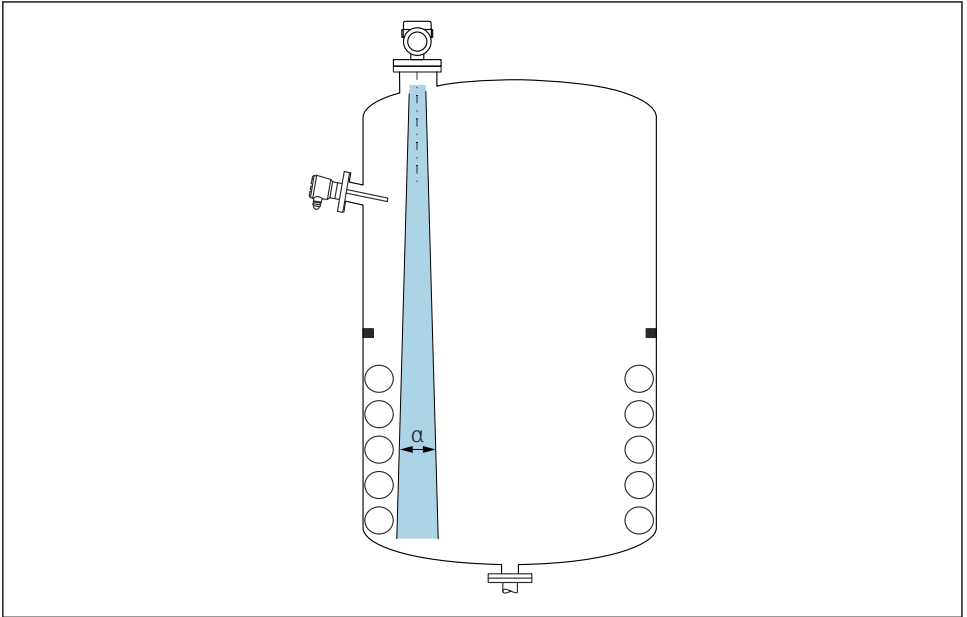


A0029263

2. Kryt vnějšího pouzdra a kabelové průchodky vždy pevně utáhněte.
3. Upevnění kabelových průchodek zajistěte utažením pojistné matice.
4. Při pokládání kabelů musí být zajištěna odkapová smyčka.

11.2 Požadavky na instalaci

11.2.1 Vnitřní instalace nádoby



A0031777

Zamezte tomu, aby se jakékoli části vnitřní vestavby (hladinové spínače, teplotní senzory, podpěry, odsávací potrubí, topné spirály, přepážky atd.) nacházely uvnitř signálového svazku. Dávejte pozor na vyzařovací úhel α .

11.2.2 Vertikální směrování osy antény

Nasměrujte anténu tak, aby byla kolmo k povrchu výrobku.



Maximální dosah antény může být menší nebo může dojít k dalšímu rušení, jestliže anténa není nainstalována kolmo k produktu.

11.3 Instalace zařízení

11.3.1 Zapouzdřená anténa, PVDF 40 mm (1,5 in)

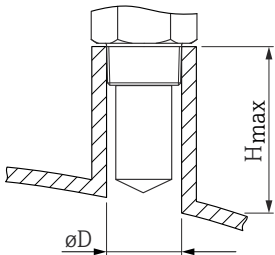
Informace ohledně závitových připojení

- Při šroubování otáčejte pouze šroubem se šestihrannou hlavou.
- Nástroj: otevřený plochý klíč 50 mm
- Maximální přípustný utahovací moment: 30 Nm (22 lbf ft)

Informace o montážním hrdle

Maximální délka hrdla H_{max} závisí na průměru hrdla D .

Maximální délka hrdla H_{max} ve funkční závislosti na průměru hrdla D

	ϕD	H_{max}
	50 ... 80 mm (2 ... 3,2 in)	600 mm (24 in)
	80 ... 100 mm (3,2 ... 4 in)	1 000 mm (24 in)
	100 ... 150 mm (4 ... 6 in)	1 250 mm (50 in)
	≥ 150 mm (6 in)	1 850 mm (74 in)

i V případě delších hrdel je třeba počítat se sníženým měřicím výkonem.

Mějte prosím na vědomí následující:

- Konec hrdla musí být hladký a bez otřepů.
- Hrana hrdla by měla být zaoblená.
- Musí se provést mapování.
- Ohledně aplikací s vyšším hrdlem, než specifikují údaje v tabulce, kontaktujte oddělení zákaznické podpory výrobce.

11.3.2 Odkapová anténa PTFE 50 mm (2 in)

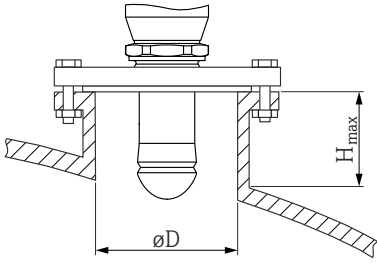
Informace ohledně závitových připojení

- Při šroubování otáčejte pouze šroubem s šestihrannou hlavou.
- Nástroj: otevřený plochý klíč 55 mm
- Maximální přípustný utahovací moment: 50 Nm (36 lbf ft)

Informace o montážním hrdle

Maximální délka hrdla H_{max} závisí na průměru hrdla D .

Maximální délka hrdla H_{max} závisí na jejím průměru D

	ΦD	H_{max}
	50 ... 80 mm (2 ... 3,2 in)	750 mm (30 in)
	80 ... 100 mm (3,2 ... 4 in)	1 150 mm (46 in)
	100 ... 150 mm (4 ... 6 in)	1 450 mm (58 in)
	≥ 150 mm (6 in)	2 200 mm (88 in)



V případě delších hrdel je třeba počítat se sníženým měřicím výkonem.

Mějte prosím na vědomí následující:

- Konec hrdla musí být hladký a bez otřepů.
- Hrana hrdla by měla být zaoblená.
- Musí se provést mapování.
- Ohledně aplikací s vyšším hrdlem, než specifikují údaje v tabulce, kontaktujte oddělení zákaznické podpory výrobce.

11.3.3 Vestavná anténa PEEK 20 mm (0,75 in)

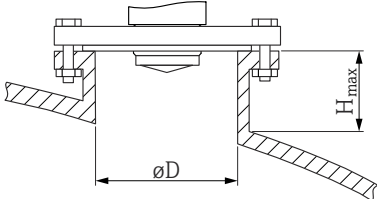
Informace ohledně závitových připojení

- Při šroubování otáčejte pouze šroubem s šestihrannou hlavou.
- Nástroj: otevřený plochý klíč 36 mm
- Maximální přípustný utahovací moment: 50 Nm (36 lbf ft)

Informace o montážním hrdle

Maximální délka hrdla H_{max} závisí na průměru hrdla D .

Maximální délka hrdla H_{max} ve funkční závislosti na průměru hrdla D

	ΦD	H_{max}
	40 ... 50 mm (1,6 ... 2 in)	200 mm (8 in)
	50 ... 80 mm (2 ... 3,2 in)	300 mm (12 in)
	80 ... 100 mm (3,2 ... 4 in)	450 mm (18 in)

	ϕD	H_{max}
	100 ... 150 mm (4 ... 6 in)	550 mm (22 in)
	≥ 150 mm (6 in)	850 mm (34 in)

i V případě delších hrdel je třeba počítat se sníženým měřicím výkonem.

Mějte prosím na vědomí následující:

- Konec hrdla musí být hladký a bez otřepů.
- Hrana hrdla by měla být zaoblená.
- Musí se provést mapování.
- Ohledně aplikací s vyšším hrdlem, než specifikují údaje v tabulce, kontaktujte oddělení zákaznické podpory výrobce.

11.3.4 Vestavěná anténa PEEK 40 mm (1,5 in)

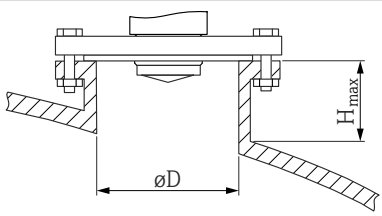
Informace ohledně závitových připojení

- Při šroubování otáčejte pouze šroubem s šestihrannou hlavou.
- Nástroj: otevřený plochý klíč 55 mm
- Maximální přípustný utahovací moment: 50 Nm (36 lbf ft)

Informace o montážním hrdle

Maximální délka hrdla H_{max} závisí na průměru hrdla D .

Maximální délka hrdla H_{max} ve funkční závislosti na průměru hrdla D

	ϕD	H_{max}
	40 ... 50 mm (1,6 ... 2 in)	400 mm (16 in)
	50 ... 80 mm (2 ... 3,2 in)	550 mm (22 in)
	80 ... 100 mm (3,2 ... 4 in)	850 mm (34 in)
	100 ... 150 mm (4 ... 6 in)	1 050 mm (42 in)
	≥ 150 mm (6 in)	1 600 mm (64 in)

i V případě delších hrdel je třeba počítat se sníženým měřicím výkonem.

Mějte prosím na vědomí následující:

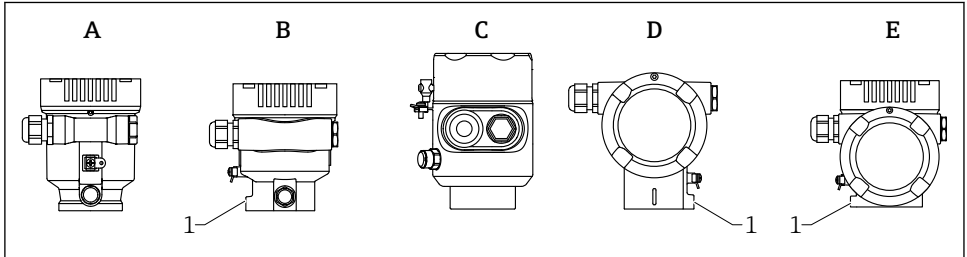
- Konec hrdla musí být hladký a bez otřepů.
- Hrana hrdla by měla být zaoblená.
- Musí se provést mapování.
- Ohledně aplikací s vyšším hrdlem, než specifikují údaje v tabulce, kontaktujte oddělení zákaznické podpory výrobce.

11.3.5 Otočení krytu

Kryt lze otočit až o 380° po povolení zajišťovacího šroubu.

Výhody pro vás

- Snadná instalace díky optimálnímu vyrovnání krytu
- Snadný přístup pro ovládání přístroje
- Optimální čitelnost místního displeje (volitelné)



A0046660

- A *Plastové jednodílné pouzdro (bez zajišťovacího šroubu)*
 B *Hliníkové jednodílné pouzdro*
 C *Jednodílné pouzdro, 316L, hygienické (bez zajišťovacího šroubu)*
 D *Dvoudílné pouzdro*
 E *Dvoudílné pouzdro, tvar L*
 1 *Zajišťovací šroub*

OZNÁMENÍ

Pouzdro nelze zcela odšroubovat.

- ▶ Uvolněte vnější zajišťovací šroub maximálně o 1,5 otáčky. Pokud se šroub vyšroubuje příliš nebo zcela (za ukotvovací bod šroubu), mohou se uvolnit malé části (protilehlý kotouček) a vypadnout.
- ▶ Utáhněte zajišťovací šroub (vnitřní šestihran 4 mm (0,16 in)) maximálně 3,5 Nm (2,58 lbf ft) \pm 0,3 Nm (0,22 lbf ft).

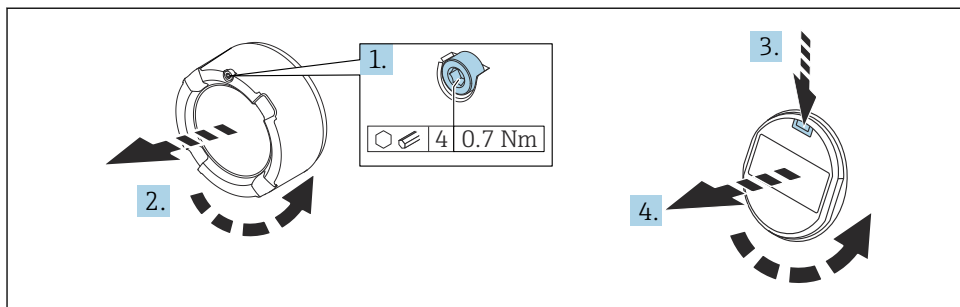
11.3.6 Otočení modulu displeje

VAROVÁNÍ

Zapnuté napájení!

Nebezpečí úrazu zásahem elektrického proudu nebo výbuchu!

- ▶ Před otevřením měřicího přístroje vypněte přívod proudu.



A0038224

1. Pokud je osazen: Pomocí inbusového klíče uvolněte šroub zámku krytu skříňky elektroniky.
2. Odšroubujte kryt modulu elektroniky od pouzdra převodníku a zkontrolujte těsnění krytu.
3. Stiskněte uvolňovací mechanismus a odejměte zobrazovací modul.
4. Otočte modul displeje do požadované polohy: maximálně $4 \times 90^\circ$ v každém směru. Umístěte zobrazovací modul na modul elektroniky v požadované poloze tak, aby došlo k jeho zacvaknutí. Našroubujte kryt modulu elektroniky zpět na pouzdro převodníku. Pokud je namontován: utáhněte šroub zámku krytu pomocí inbusového klíče $0,7 \text{ Nm}$ ($0,52 \text{ lbf ft}$) $\pm 0,2 \text{ Nm}$ ($0,15 \text{ lbf ft}$).

11.3.7 Uzavření krytů pouzdra

OZNÁMENÍ

Závít a pouzdro poškozené nečistotami!

- ▶ Odstraňte nečistoty (např. písek) ze závitu krytu a pouzdra.
- ▶ Pokud pocítujete odpor při uzavírání krytu, znovu zkontrolujte závit z hlediska přítomnosti nečistot a vyčistěte jej.



Závít pouzdra

Závity elektroniky a připojovacího prostoru mohou být potaženy vrstvou proti tření. Pro všechny materiály pouzdra platí následující:

- Nemažte závity pouzdra.**

11.4 Kontrola po montáži

- Je přístroj nepoškozen (vizuální kontrola)?
- Je identifikace a označení místa měření správné (vizuální kontrola)?
- Je měřicí přístroj chráněn před srážkami a slunečním světlem?

- Jsou zajišťovací šrouby a zámek krytu bezpečně utažené?
- Odpovídá měřicí zařízení specifikacím měřicího místa?

Například:

- Procesní teplota
- Procesní tlak
- Teplota okolí
- Rozsah měření

12 Elektrické připojení

12.1 Požadavky na připojení

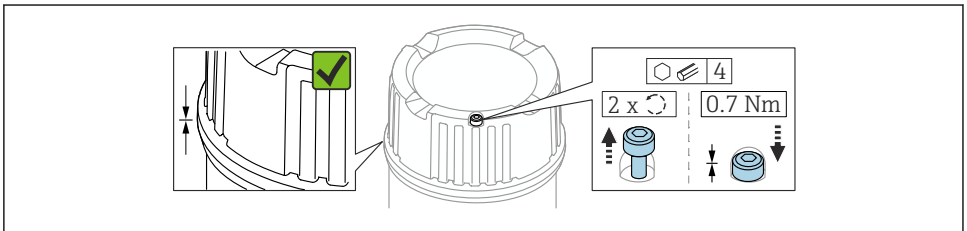
12.1.1 Kryt se zajišťovacím šroubem

U zařízení určených k použití v prostředích s nebezpečím výbuchu, kde před výbuchem existuje určitá ochrana, je víčko zajištěno pomocí zajišťovacího šroubu.

OZNÁMENÍ

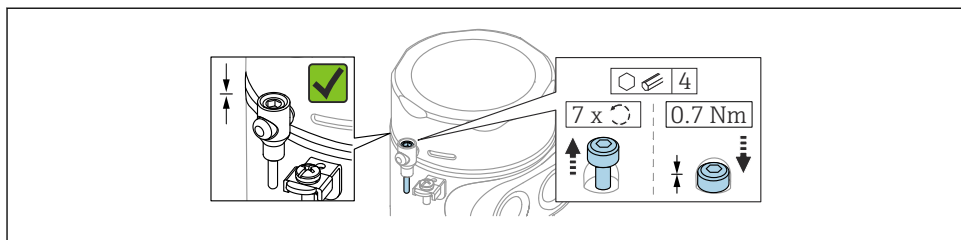
Pokud není zajišťovací šroub umístěn správně, kryt nemůže zajistit bezpečné utěsnění.

- ▶ Otevřete kryt: Povolte šroub zámku krytu maximálně dvěma otáčkami, aby šroub nevytáhl. Nasadte kryt a zkontrolujte těsnění krytu.
- ▶ Zavřete kryt: Našroubujte kryt bezpečně na pouzdro a ujistěte se, že je pojistný šroub správně umístěn. Mezi krytem a pouzdrem by neměla být žádná mezera.



A0039520

1 Kryt se zajišťovacím šroubem

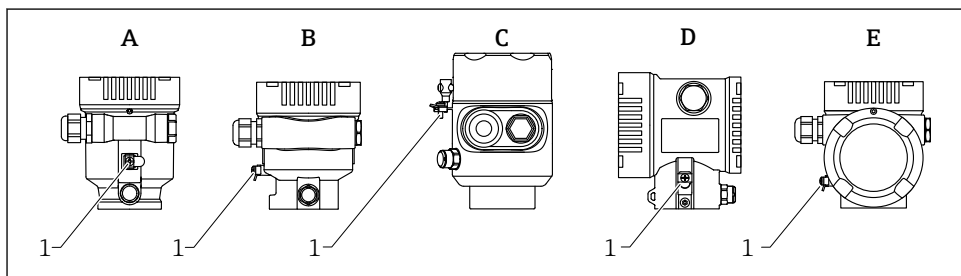


A0050983

- 2 Kryt se zajišťovacím šroubem; hygienické pouzdro (pouze pro ochranu proti výbuchu prachu)

12.1.2 Vyrovnání potenciálů

Ochranné uzemnění na přístroji nesmí být připojené. V případě potřeby lze vedení ochranného pospojování připojit k externí uzemňovací svorce pouzdra před připojením přístroje.



A0046583

- A Jednokomorové pouzdro, plastové
 B Jednokomorové pouzdro, potažené hliníkem
 C Jednokomorové pouzdro, 316L, hygienické (přístroj Ex)
 D Dvoukomorové pouzdro, potažené hliníkem
 E Dvoukomorové pouzdro, ve tvaru L, potažené hliníkem
 1 Zemní svorka pro připojení vedení ochranného pospojování

VAROVÁNÍ

Vznětlivé jiskry nebo nepřijatelně vysoké povrchové teploty.

Nebezpečí výbuchu!

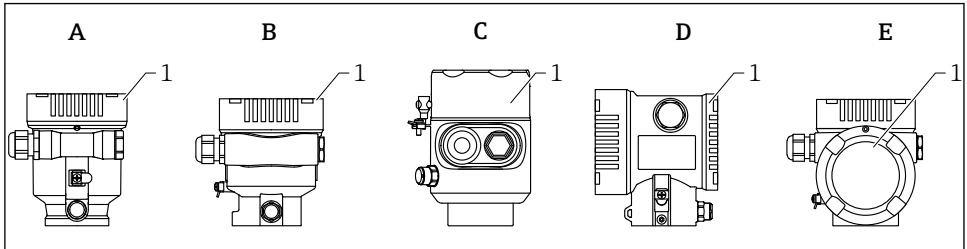
- Bezpečnostní pokyny pro aplikace v prostředí s nebezpečím výbuchu najdete v příslušné samostatné dokumentaci.



Pro optimální elektromagnetickou kompatibilitu:

- Udržujte vedení s odpovídajícím potenciálem co nejkratší
- Dodržujte minimální průřez 2,5 mm² (14 AWG)

12.2 Připojení přístroje



A0046659

- A Jednokomorové pouzdro, plastové
 B Jednokomorové pouzdro, potažené hliníkem
 C Jednokomorové pouzdro, 316L, hygienické
 D Dvoukomorové pouzdro, potažené hliníkem
 E Dvoukomorové pouzdro, ve tvaru L, potažené hliníkem
 1 Kryt svorkovnicového modulu

i Zařízení s jednokomorovým hygienickým krytem 316L a šroubovým připojením vedení musí být připojeno jako koncové zařízení; může být použit pouze jeden „kanálový vstup“.

i **Závit pouzdra**
 Závit elektroniky a připojovacího prostoru mohou být potaženy vrstvou proti tření. Pro všechny materiály pouzdra platí následující:

✗ Nemažte závity pouzdra.

12.2.1 Napájecí napětí

Napájecí napětí závisí na zvoleném typu schválení přístroje

Bez nebezpečí výbuchu, Ex d, Ex e	9 ... 32 V _{DC}
Ex i	9 ... 30 V _{DC}
Jmenovitý proud	14 mA
Zkratový proud FDE (elektronika odpojení při závadě)	0 mA

- i**
- Pro napájení používejte pouze vhodné a certifikované komponenty Profibus PA (např. segmentový coupler DP/PA)
 - FISCO/FNICO vyhovující podle IEC 60079-27
 - Napájení není závislé na polaritě

12.2.2 Specifikace kabelu


Jmenovitý průřez

- Napájecí napětí
0,5 ... 2,5 mm² (20 ... 13 AWG)
- Ochranné uzemnění nebo uzemnění stínění kabelu
> 1 mm² (17 AWG)
- Externí zemnicí svorka
0,5 ... 4 mm² (20 ... 12 AWG)




Vnější průměr kabelu

Vnější průměr kabelu závisí na použité kabelové průchodce

- Vývodka, plastová:
∅ 5 ... 10 mm (0,2 ... 0,38 in)
- Vývodka, poniklovaná mosaz:
∅ 7 ... 10,5 mm (0,28 ... 0,41 in)
- Vývodka, nerezová ocel:
∅ 7 ... 12 mm (0,28 ... 0,47 in)

 Používejte kroucený, stíněný dvoužilový kabel, přednostně kabel typu A.

Další informace o specifikaci kabelu:

-  Návod k obsluze BA00034S „PROFIBUS DP/PA: směrnice pro plánování a uvedení do provozu“
-  směrnice pro sestavení PROFIBUS 8.022
-  IEC 61158-2 (MBP).

12.2.3 Přepětová ochrana

Přepětovou ochranu lze volitelně objednat jako „Montované příslušenství“ prostřednictvím struktury produktu.

Přístroje bez volitelné přepětové ochrany

Přístroj splňuje produktovou normu IEC/DIN EN IEC 61326-1 (Tabulka 2 Průmyslové prostředí).

V závislosti na typu připojovacího portu (stejnoseměrné napájení, vstupní/výstupní port) se aplikují různé zkušební úrovně podle IEC/DIN EN 61326-1 proti přechodovým přepětím (rázy) (IEC/DIN EN 61000-4-5 Rázy):

Zkušební úroveň na portech stejnosměrného napájení a vstupních/výstupních portech činí 1 000 V mezi vedením a zemí

Přístroje s volitelnou přepětovou ochranou

- Doskokové napětí: min. 400 V_{DC}
- Zkoušeno v souladu s IEC/DIN EN 60079-14 podkapitola 12.3 (IEC/DIN EN 60060-1 kapitola 7)
- Jmenovitý vybíjecí proud: 10 kA

OZNÁMENÍ

Přístroj může být zničen příliš vysokým elektrickým napětím.

- ▶ Vždy uzemněte přístroj s integrovanou přepětovou ochranou.

Kategorie přepětí

Kategorie přepětí II

12.2.4 Elektrické vedení

VAROVÁNÍ

Mohlo by být připojeno napájecí napětí!

Nebezpečí úrazu zásahem elektrického proudu nebo výbuchu!

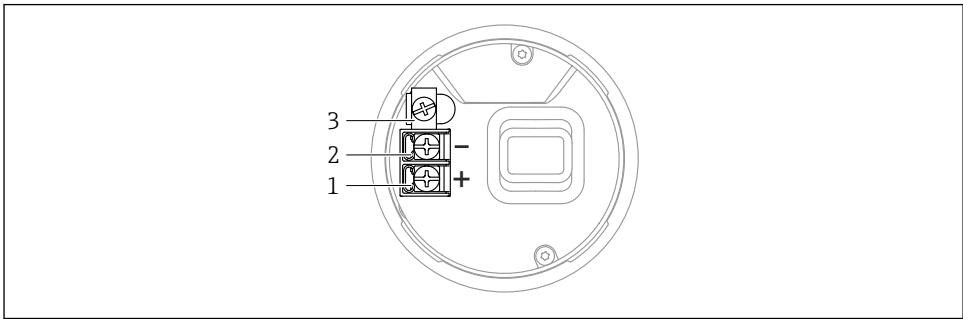
- ▶ Pokud se přístroj používá v prostředí s nebezpečím výbuchu, dbejte na dodržení národních norem a specifikací v bezpečnostních pokynech (XA). Musí se použít specifikovaná kabelová vývodka.
- ▶ Napájecí napětí musí souhlasit se specifikací na typovém štítku.
- ▶ Před připojením přístroje vypněte napájecí napětí.
- ▶ V případě potřeby lze před připojením napájecích vodičů připojit vodič pro přizpůsobení potenciálu k vnější zemnici svorce přístroje.
- ▶ Vyhovuje FISCO/FNICO podle IEC 60079-27.
- ▶ Napájení nezávisí na polaritě.
- ▶ Kabely musí být odpovídajícím způsobem izolované, přičemž je třeba vzít řádně do úvahy napájecí napětí a kategorii přepětí.
- ▶ Připojovací kabely musí vykazovat odpovídající teplotní stabilitu, přičemž je třeba vzít řádně do úvahy okolní teplotu.
- ▶ Měřicí přístroj provozujte pouze se zavřenými kryty.

Připojte přístroj takto:

1. Uvolněte zámek krytu (pokud je součástí výbavy).
2. Odšroubujte víčko.
3. Zaveďte kabely do kabelových vývodků nebo kabelových vstupů.
4. Připojte kabel.
5. Utáhněte kabelové vývodky nebo kabelové vstupy tak, aby řádně těsnily. Upevnění průchodky pouzdra zajistěte utažením pojistné matice.
6. Našroubujte víčko bezpečně zpět na svorkovnicový modul.
7. Pokud je k dispozici: Utáhněte šroub zámku krytu pomocí inbusového klíče 0,7 Nm (0,52 lbf ft) \pm 0,2 Nm (0,15 lbf ft).

12.2.5 Přiřazení svorek

Jednokomorové pouzdro

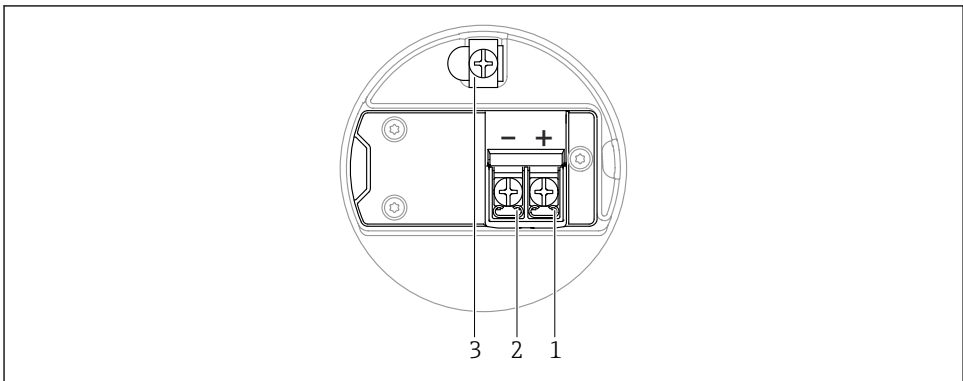


A0042594

3 Připojovací svorky a zemnicí svorka ve svorkovnicovém modulu, jednokomorové pouzdro

- 1 Kladná svorka
- 2 Záporná svorka
- 3 Interní zemnicí svorka

Dvoukomorové pouzdro

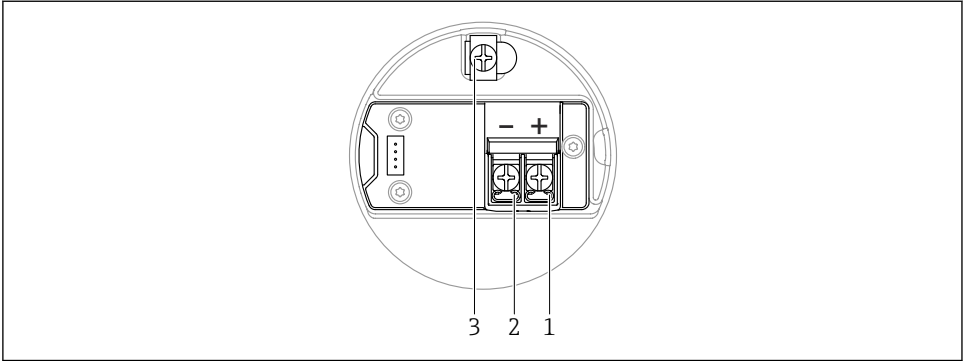


A0042803

4 Připojovací svorky a zemnicí svorka ve svorkovnicovém modulu

- 1 Plusová svorka
- 2 Minusová svorka
- 3 Interní zemnicí svorka

Dvoukomorové pouzdro, tvar L

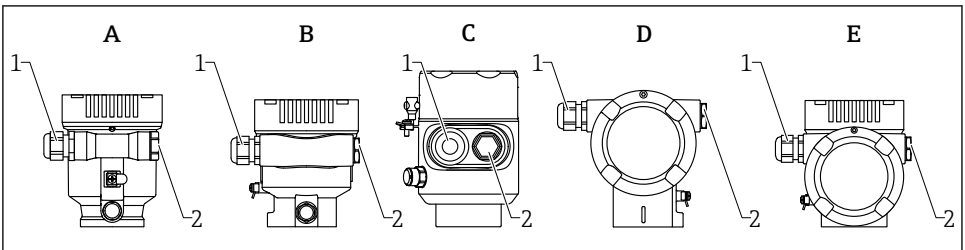


A0045842

5 Připojovací svorky a zemnicí svorka ve svorkovnicovém modulu

- 1 Plusová svorka
- 2 Minusová svorka
- 3 Interní zemnicí svorka

12.2.6 Kabelové vstupy



A0046584

- A Jednokomorové pouzdro, plastové
- B Jednokomorové pouzdro, potažené hliníkem
- C Jednokomorové pouzdro, 316L, hygienické
- D Dvoukomorové pouzdro, potažené hliníkem
- E Dvoukomorové pouzdro, ve tvaru L, potažené hliníkem
- 1 Kabelový vstup
- 2 Slepá zástrčka

Počet a typ kabelových vývodků závisí na objednané verzi přístroje.

i Připojovací kabely vždy ved'te směrem dolů, aby vlhkost nemohla proniknout do svorkovnicového modulu.

V případě potřeby vytvořte odkapávací smyčku nebo použijte ochrannou stříšku.

12.2.7 Dostupné připojovací konektory zařízení



V případě přístrojů s konektorem není zapotřebí pouzdro za účelem připojování vedení otevírat.

K zabránění pronikání vlhkosti do přístroje použijte integrovaná těsnění.

12.3 Zajištění stupně krytí

12.3.1 Kabelové vývodky

- Vývodka M20, plast, IP 66/68 NEMA typ 4X/6P
- Vývodka M20, poniklovaná mosaz, IP 66/68 NEMA typ 4X/6P
- Vývodka M20, 316L, IP 66/68 NEMA typ 4X/6P
- Závit M20, IP 66/68 NEMA typ 4X/6P
- Závit G 1/2, IP 66/68 NEMA typ 4X/6P
Pokud se zvolí závit G 1/2, přístroj je standardně dodán se závitkem M20 a součástí dodávky je adaptér G 1/2 společně s příslušnou dokumentací
- Závit NPT 1/2, IP 66/68 NEMA typ 4X/6P
- Záslepovací zátka na ochranu při přepravě: IP 22, NEMA typ 2
- Zástrčka M12
 - Když je pouzdro uzavřené a připojovací kabel je připojený: IP 66/67, NEMA typ 4X
 - Když je pouzdro otevřené nebo připojovací kabel není připojený: IP 20, NEMA typ 1

OZNÁMENÍ

Zástrčka M12: Ztráta třídy ochrany IP v důsledku nesprávné instalace!

- ▶ Specifikovaný stupeň krytí platí pouze tehdy, pokud je použitý připojovací kabel zapojený a důkladně našroubovaný.
- ▶ Specifikovaný stupeň krytí platí pouze tehdy, pokud je použitý připojovací kabel specifikován podle IP 67, NEMA typ 4X.
- ▶ Stupně krytí IP jsou zachovány pouze tehdy, pokud se použije záslepovací zátka nebo je připojený kabel.

12.4 Kontrola po připojení

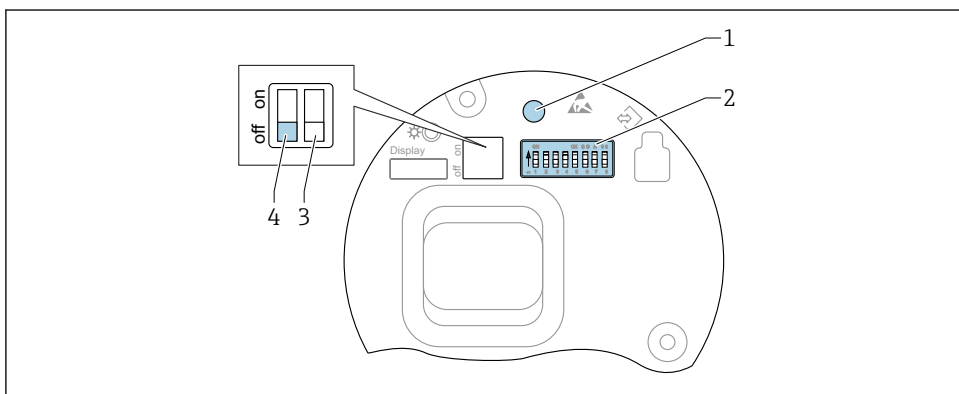
- Jsou kabely nebo zařízení nepoškozené (vizuální kontrola)?
- Vyhovují použité kabely požadavkům?
- Mají použité kabely dostatečnou délku a nejsou namáhány?
- Jsou kabelové průchodky namontované, bezpečně utažené a nepropustné?
- Odpovídá napájecí napětí specifikacím na typovém štítku?
- Nedošlo k přepólování, je přiřazení svorek správné?
- Je kryt správně přišroubován?
- Je zámek krytu správně utažen?

13 Možnosti ovládání

13.1 Přehled možností ovládání

- Ovládání pomocí ovládacích tlačítek a DIP přepínačů na modulu s elektronikou
- Ovládání prostřednictvím optických ovládacích tlačítek na displeji přístroje (volitelný)
- Provoz přes bezdrátovou technologii Bluetooth® (s volitelným displejem zařízení s Bluetooth) s aplikací Smartblue nebo FieldXpert, DeviceCare
- Ovládání pomocí ovládacího nástroje (Endress+Hauser FieldCare/DeviceCare, PDM atd.)

13.2 Ovládací tlačítka a DIP přepínače na elektronické vložce PROFIBUS PA



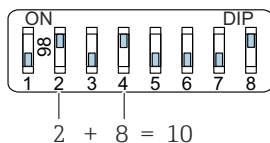
A0050986

6 Ovládací tlačítka a DIP přepínače na elektronické vložce PROFIBUS PA

- 1 Ovládací tlačítko pro resetování hesla (pro přihlášení přes Bluetooth a uživatelskou roli Údržba)
- 2 DIP přepínač pro konfiguraci adresy
- 3 DIP přepínač bez funkce
- 4 Přepínač DIP pro zamykání a odemykání přístroje

i Nastavení DIP přepínačů na elektronickém modulu má přednost před nastavením provedeným jinými způsoby ovládání (např. FieldCare/DeviceCare).

13.2.1 Hardwarové adresování



A0053770

- 7 *Příklad hardwarové adresace: Přepínač 8 je nastaven na polohu „ON“ (zapnuto); přepínače 1 až 7 definují adresu.*

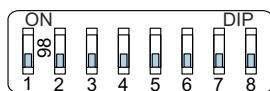
1. Nastavte přepínač 8 do polohy „ON“ (zapnuto).
2. Pomocí přepínačů 1 až 7 nastavte adresu, jak uvádí následující tabulka.

Změna adresy se projeví po 10 sekundách. Přístroj se restartuje.

Přiřazení hodnot přepínačů

Přepínač	1	2	3	4	5	6	7
Hodnota v poloze „ON“ (zap.)	1	2	4	8	16	32	64
Hodnota v poloze „OFF“ (vyp.)	0	0	0	0	0	0	0

13.2.2 Softwarové adresování



A0053771

- 8 *Příklad softwarové adresace: Přepínač 8 je nastaven do polohy „OFF“ (vypnuto); adresa je definována v ovládacím menu*

1. Nastavte přepínač 8 na „OFF“ (vypnuto).
2. Přístroj se automaticky restartuje a nahlásí adresu PROFIBUS uloženou v přístroji. Tovární nastavení je adresa PROFIBUS 126 nebo adresa PROFIBUS objednaná s objednávacím kódem „Označení“, možnost „Adresa sběrnice“.
3. Proveďte nastavení adresy pomocí menu obsluhy: Aplikace → Profibus → Konfigurace → Adresa zařízení

13.3 Struktura a funkce v nabídce obsluhy

Rozdíly mezi strukturou nabídek obsluhy místního displeje a ovládacích nástrojů Endress+Hauser FieldCare nebo DeviceCare lze shrnout následovně:

Místní displej je vhodný k nastavování jednoduchých aplikací.

Pomocí ovládacích nástrojů (FieldCare, DeviceCare, SmartBlue, PDM atd.) lze konfigurovat parametry široké škály aplikací.

Uvádět jednotlivé aplikace do provozu pomáhají uživatelům tzv. „Průvodci“. Uživatel je jejich prostřednictvím proveden jednotlivými kroky nastavení.

13.3.1 Role uživatele a související autorizace přístupu

Pokud byl nadefinován přístupový kód specifický podle přístroje, dvě uživatelské role **Obsluha** a **Údržba** (stav při dodání) budou mít rozdílný přístup zápisu k parametrům. Tento přístupový kód ochrání nastavení přístroje před neoprávněným přístupem.

Pokud bude zadán nesprávný přístupový kód, uživatel bude mít přístupová práva s rolí **Obsluha**.


13.4 Přístup k menu obsluhy přes místní displej

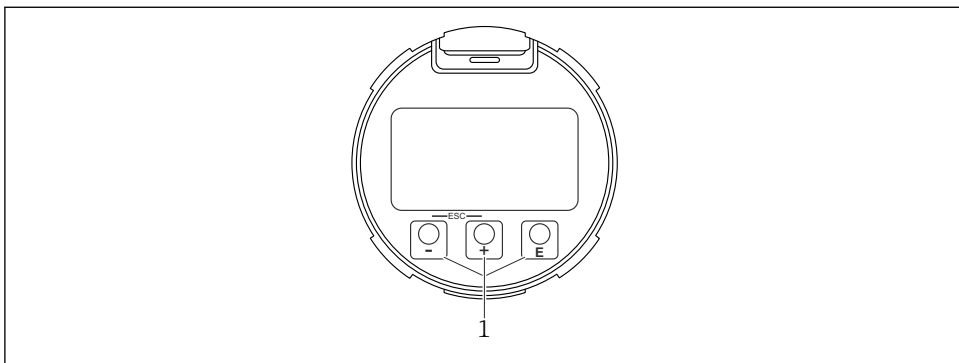
13.4.1 Displej přístroje (volitelně)

Optická ovládací tlačítka je možné ovládat přes kryt. Není třeba otevírat zařízení.


Funkce:







- Zobrazení naměřených hodnot, také chybových hlášení a upozornění
- Podsvětlení, které se přepne ze zelené na červenou barvu v případě chyby
- Pro snadnější ovládání lze displej přístroje odejmout

 Displej zařízení je volitelně k dispozici také s bezdrátovou technologií Bluetooth®.



A0039284

 9 Grafický displej s optickými ovládacími tlačítky (1)

- Klávesa 
 - Přejít ve výběrovém seznamu dolů
 - Úprava číselných hodnot nebo znaků v dané funkci
- Klávesa 
 - Přejít ve výběrovém seznamu nahoru
 - Úprava číselných hodnot nebo znaků v dané funkci
- Klávesa 
 - Změna z hlavního displeje do hlavního menu
 - Potvrzení zadání
 - Přejít na další položku
 - Výběr dané položky menu a aktivace režimu úprav
 - Odblokování/zablokování ovládání přes displej
 - Stisknete a podržte tlačítko  pro zobrazení stručného popisu zvoleného parametru (pokud je k dispozici)
- Tlačítko  a tlačítko  (funkce ESC)
 - Opuštění režimu úprav daného parametru, aniž by se upravená hodnota uložila
 - Nabídka na úrovni výběru: Současným stiskem těchto tlačítek se uživatel vrátí zpět o jednu úroveň nabídky
 - Stisknete a podržte tlačítka současně pro návrat do vyšší úrovně

13.4.2 Ovládání pomocí bezdrátové technologie Bluetooth® (volitelně)

Předpoklad

- Přístroj s přístrojovým displejem včetně Bluetooth
- Smartphone nebo tablet s Endress+Hauser aplikací SmartBlue nebo PC s DeviceCare od verze 1.07.05 nebo FieldXpert SMT70

Připojení má rozsah až 25 m (82 ft). Rozsah se může lišit v závislosti na podmínkách prostředí, jako jsou příslušenství, stěny nebo stropy.



Ovládací tlačítka na displeji se zablokují, jakmile se přístroj připojí přes Bluetooth.

Blikající symbol Bluetooth znázorňuje, že je k dispozici připojení přes Bluetooth.



Vezměte prosím na vědomí následující

Pokud je displej Bluetooth odstraněn z jednoho zařízení a nainstalován do jiného zařízení:

- Všechny přihlašovací údaje jsou uloženy pouze na displeji Bluetooth, nikoli v zařízení.
- Heslo změněné uživatelem se také uloží na displeji Bluetooth.

Ovládání přes aplikaci SmartBlue

Přístroj lze ovládat a nastavovat prostřednictvím aplikace SmartBlue.

- Za tímto účelem je třeba stáhnout aplikaci SmartBlue do mobilního zařízení.
- Informace o kompatibilitě aplikace SmartBlue s mobilními zařízeními naleznete v **Apple App Store (zařízení se systémem iOS)** nebo **Obchod Google Play (zařízení Android)**.
- Nesprávné obsluhu neoprávněnými osobami je zamezeno pomocí šifrované komunikace nebo šifrování hesla.
- Funkce Bluetooth® lze deaktivovat po úvodním nastavení zařízení.



A0033202

10 QR kód pro bezplatnou aplikaci Endress+Hauser SmartBlue

Stažení a instalace:

1. Naskenujte QR kód nebo zadejte **SmartBlue** do vyhledávacího pole v Apple App Store (iOS) nebo Google Play Store (Android).
2. Instalace a spuštění aplikace SmartBlue.
3. Pro zařízení Android: Povolte sledování polohy (GPS) (není vyžadováno pro zařízení iOS).
4. Ze zobrazeného seznamu vyberte zařízení, které je připraveno k příjmu.

Přihlášení:

1. Zadejte uživatelské jméno: admin
2. Zadejte počáteční heslo: výrobní číslo přístroje
3. Po prvním přihlášení změňte heslo.



Poznámky k heslu a resetovacímu kódu

- Pokud dojde ke ztrátě uživatelem definovaného hesla, lze přístup obnovit pomocí resetovacího kódu. Resetovací kód je sériové číslo přístroje obráceně. Po zadání resetovacího kódu je počáteční heslo opět platné.
- Stejně jako heslo lze změnit i resetovací kód.
- Pokud dojde k ztrátě uživatelem definovaného resetovacího kódu, heslo již nelze resetovat prostřednictvím aplikace SmartBlue. V tomto případě kontaktujte servis Endress+Hauser.

13.5 Přístup k menu obsluhy přes ovládací nástroj

Přístup prostřednictvím ovládacího nástroje je možný:

- Přes komunikaci Profibus PA
- Prostřednictvím Endress+Hauser Commubox FXA291
Pomocí jednotky Commubox FXA291 lze navázat spojení CDI s rozhraním měřicího přístroje a počítačem/notebookem se systémem Windows a portem USB

13.6 DeviceCare

13.6.1 Rozsah funkcí

Nástroj k připojení a nastavení zařízení Endress+Hauser umístěných v terénu.

Nejrychlejší způsob nastavení zařízení Endress+Hauser umístěných v terénu je pomocí nástroje „DeviceCare“. DeviceCare představuje společně se správcí typů zařízení (DTM) pohodlné řešení zahrnující veškeré nezbytné možnosti.



Podrobnosti jsou uvedeny v brožuře o inovacích IN01047S

13.7 FieldCare

13.7.1 Rozsah funkcí

Nástroj pro správu aktiv zařízení založený na FDT od společnosti Endress+Hauser. Nástroj FieldCare může nastavovat veškerou inteligentní polní instrumentaci v systému a napomáhá při její správě. S využitím stavových informací je rovněž možné pomocí nástroje FieldCare kontrolovat jednoduše, ale účinně jejich stav a situaci.

Přístup probíhá přes:

- protokol PROFIBUS PA
- servisní rozhraní CDI

Typické funkce:

- konfigurace parametrů převodníků
- načítání a ukládání dat přístroje (nahrávání/stahování)
- dokumentace měřicího místa
- vizualizace paměti měřených hodnot (řádkový záznamník) a záznamník události



Další informace o FieldCare naleznete v Návodu k obsluze BA00027S a BA00059S

14 Uvedení do provozu



Všechny konfigurační nástroje poskytují asistenta pro uvedení do provozu, který podporuje uživatele při nastavování nejdůležitějších konfiguračních parametrů (nabídka **Průvodce průvodce Uvedení do provozu**).

14.1 Předběžná opatření

Rozsah měření a jednotka, ve které je měřená hodnota přenášena, odpovídají údajům na typovém štítku.

14.2 Instalace a kontrola funkce

Před uvedením měřicího místa do provozu se přesvědčte, že byla provedena kontrola po montáži a kontrola po připojení.



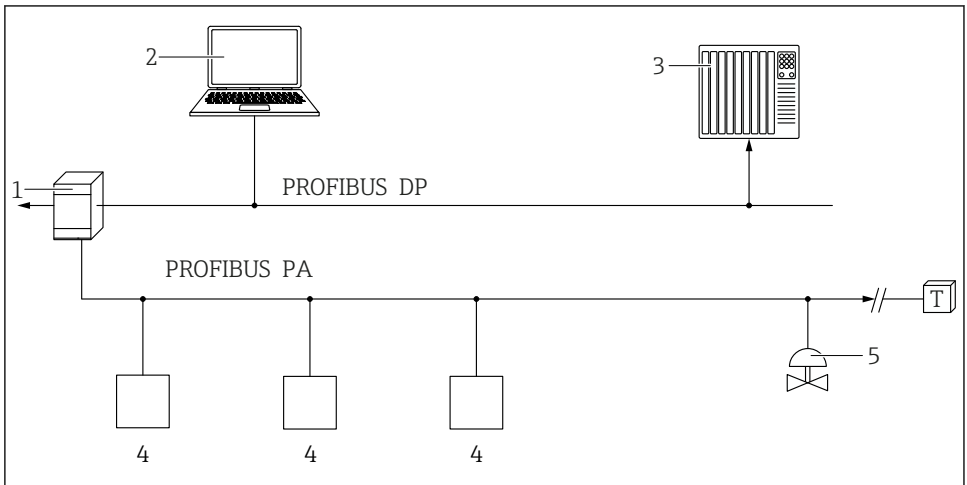
Kontrola po montáži



Kontrola po připojení

14.3 Připojení přes FieldCare a DeviceCare

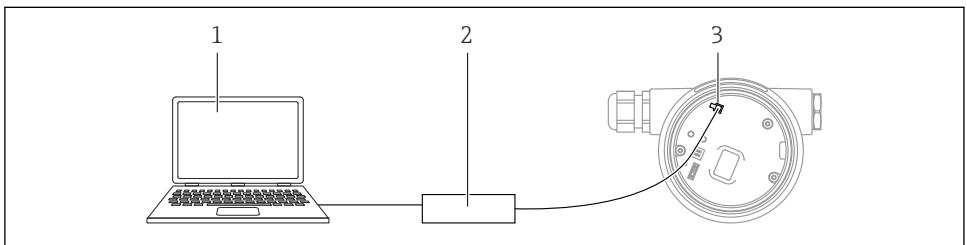
14.3.1 Prostřednictvím protokolu PROFIBUS PA



A0050944

- 1 Segmentový coupler
- 2 Počítač s PROFibus a operačním nástrojem (např. DeviceCare/FieldCare)
- 3 PLC (programovatelná logická řídicí jednotka)
- 4 Převodník
- 5 Další funkce (ventily atd.)

14.3.2 Přes servisní rozhraní (CDI)



A0039148

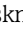




- 1 Počítač s ovládacím nástrojem FieldCare/DeviceCare
- 2 Commubox
- 3 Servisní rozhraní (CDI) přístroje = společné datové rozhraní Endress+Hauser (Common Data Interface)


14.4 Nastavení jazyka komunikace s obsluhou

14.4.1 Místní displej

Nastavení jazyka komunikace s obsluhou

 Pro nastavení jazyka ovládání je třeba nejprve odemknout displej:

1. Stiskněte tlačítko  na dobu alespoň 2 s.
 - ↳ Zobrazí se dialogové okno.
2. Odblokování ovládání přes displej.
3. Zvolte parametr **Language** v hlavním menu.
4. Stiskněte klávesu .
5. Zvolte požadovaný jazyk pomocí tlačítka  nebo .
6. Stiskněte klávesu .

 Operace zobrazení se uzamkne automaticky (s výjimkou průvodce **Bezpečnostní režim**):

- po 1 min minutě na hlavní stránce, pokud není stisknuto žádné tlačítko;
- po 10 min minutách v menu obsluhy, pokud není stisknuto žádné tlačítko

14.4.2 Ovládací nástroj

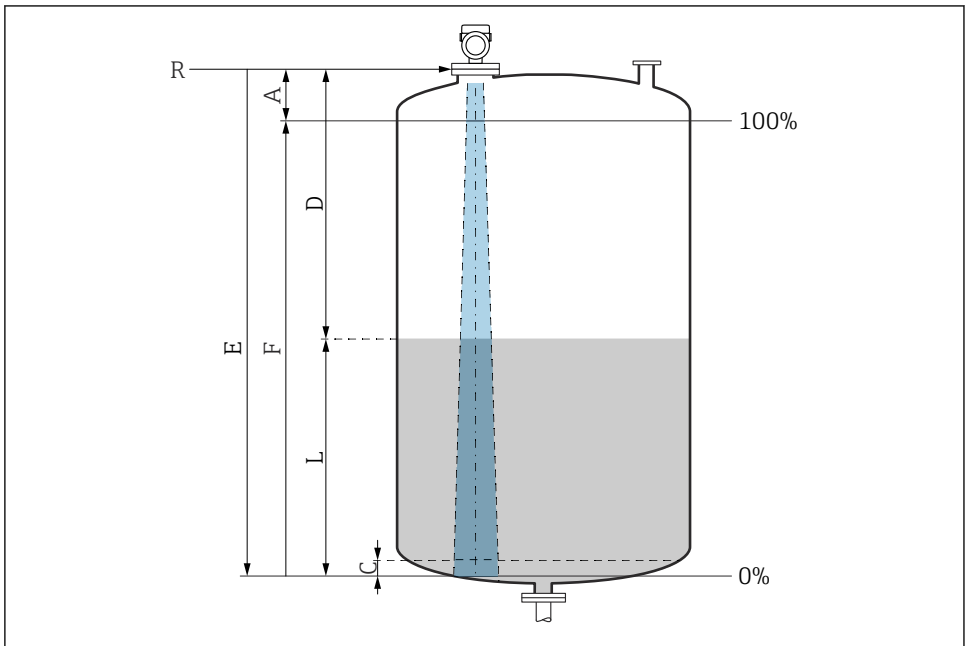
Nastavte jazyk zobrazení

System → Zobrazení → Language

Výběr v nástroji parametr **Language** Viditelnost parametru závisí na objednacím kódu nebo nastavení

14.5 Nastavení přístroje


14.5.1 Měření úrovně hladiny kapalin



A0016933

11 Konfigurační parametry pro měření úrovně hladiny v kapalinách

- R Referenční bod měření
- A Délka antény + 10 mm (0,4 in)
- C 50 ... 80 mm (1,97 ... 3,15 in); střední $\epsilon_r < 2$
- D Vzdálenost
- L Hladina
- E Parametr „Kalibrace prázdné nádrže“ (= 0 %)
- F Parametr „Kalibrace plné nádrže“ (= 100 %)

V případě médií s nízkou dielektrickou konstantou, $\epsilon_r < 2$ může být dno nádrže viditelné skrz médium při velmi nízkých úrovních (nižší než úroveň C). V tomto rozsahu je třeba počítat se sníženou přesností. Pokud to není přijatelné, měl by být nulový bod v těchto aplikacích umístěn ve vzdálenosti C nad dnem nádrže →  Konfigurační parametry pro měření hladiny v kapalinách.

14.5.2 Uvedení do provozu pomocí průvodce pro uvedení do provozu

V aplikaci FieldCare, DeviceCare, SmartBlue a na displeji je k dispozici funkce průvodce **Uvedení do provozu**, která uživatele provede potřebnými kroky prvotního uvedení do provozu.

Dokončete tohoto průvodce pro zprovoznění přístroje.

Pro každý parametr zadejte příslušnou hodnotu nebo vyberte vhodnou možnost.

POZNÁMKA

Pokud odejdete z tohoto průvodce před dokončením nastavení všech požadovaných parametrů, budou aktuálně provedené změny uloženy. Z tohoto důvodu přístroj může být v nedefinovaném stavu!

V takovém případě se doporučuje provést reset na výchozí nastavení od výrobce.



71691942

www.addresses.endress.com
