

Kratke upute za rad Micropilot FMR60B

Beskontaktno radarsko mjerilo nivoa
PROFIBUS PA

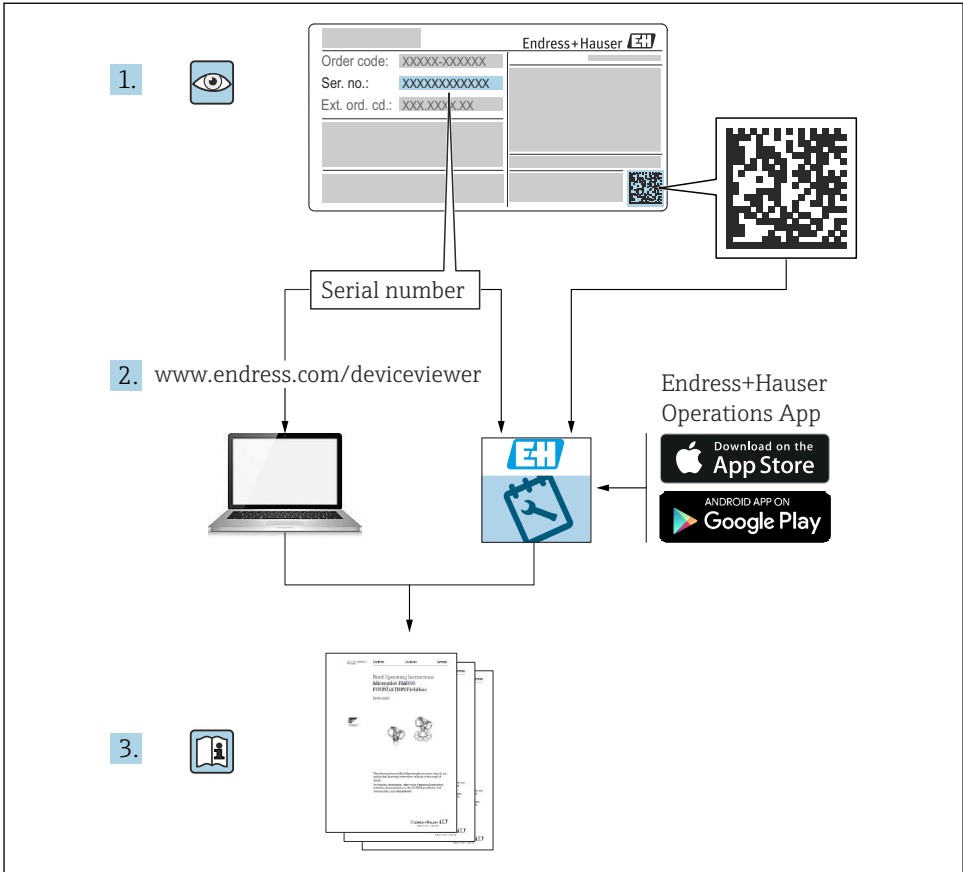


Ove kratke upute za uporabu ne zamjenjuju Upute za uporabu uz uređaj. Detaljnije informacije o uređaju pronaći ćete u Uputama za uporabu, a drugu dokumentaciju.

Dostupno za sve verzije uređaja putem:

- Internet: www.endress.com/deviceviewer
- Pametnog telefona/tableta: Endress +Hauser Operations app

1



A0023555

2 Simboli

2.1 Sigurnosni simboli

OPASNOST

Ovaj simbol upozorava vas na opasnu situaciju. Ako je ne izbjegnute dovest će do smrti ili teških tjelesnih ozljeda.

UPOZORENJE

Ovaj simbol upozorava vas na opasnu situaciju. Ako ne izbjegnute takvu situaciju, ona može prouzročiti teške ili smrtonosne ozljede.

OPREZ

Ovaj simbol upozorava vas na opasnu situaciju. Ako tu situaciju ne izbjegnute, ona može dovesti do lakših ili srednje teških ozljeda.

NAPOMENA

Ovaj simbol sadrži informacije o postupcima i drugim činjenicama koje ne rezultiraju tjelesnim ozljedama.

2.2 Simboli za određene vrste informacija i slika

Dozvoljeno

Označava postupke, procese ili radnje koje su dozvoljene

Željeni

Označava postupke, procese ili radnje koje su preporučene

Zabranjeno

Označava postupke, procese ili radnje koje su zabranjene

Savjet

Označava dodatne informacije



Referenca na dokumentaciju



Referenca na sliku



Treba poštivati obavijest ili pojedinačni korak

1, 2, 3

Koraci radova



Rezultat koraka rada

1, 2, 3, ...

Broj pozicije

A, B, C, ...

Prikazi

→ **Sigurnosne upute**

Obratite pozornost na sigurnosne upute koje se nalaze u Uputama za uporabu

3 Zahtjevi za osoblje

Osoblje koje će provoditi ugradnju, puštanje u pogon, dijagnostiku i održavanje mora ispunjavati sljedeće uvjete:

- ▶ Školovano stručno osoblje: mora raspolagati s kvalifikacijom, koja odgovara toj funkciji i zadacima.
- ▶ mora biti ovlašteno od strane vlasnika sustava/operatorera.
- ▶ mora biti upoznato s nacionalnim propisima.
- ▶ prije početka rada: moraju pročitati i razumjeti upute u priručniku i dodatnu dokumentaciju kao i certifikate (ovisne o primjeni).
- ▶ slijediti upute i ispuniti osnovne uvjete.

Osoblje mora za svoj rad ispuniti sljedeće uvjete:

- ▶ Školovano stručno osoblje: mora raspolagati s kvalifikacijom, koja odgovara toj funkciji i zadacima.
- ▶ mora biti ovlašteno od strane vlasnika sustava/operatorera.
- ▶ mora biti upoznato s nacionalnim propisima.
- ▶ prije početka rada: moraju pročitati i razumjeti upute u priručniku i dodatnu dokumentaciju kao i certifikate (ovisne o primjeni).
- ▶ slijediti upute i ispuniti osnovne uvjete.

Osoblje mora za svoj rad ispuniti sljedeće uvjete:

- ▶ Operator postrojenja mora ovlastiti i uputiti osoblje na potrebe zadatka.
- ▶ Slijediti upute ovog priručnika.

4 Namjena

Primjena i medij

Uređaj za mjerenje koji je opisan u ovim Uputama za uporabu je namijenjen za kontinuirano, bez kontaktno, mjerenje razine tekućina, pasti i muljeva. Zbog radne frekvencije od otpr. 80 GHz, maksimalne izračene impulsne snage od <1.5 mW i prosječne izlazne snage od otpr. <70 μ W, uporaba izvan zatvorenih, metalnih posuda je također dopuštena (npr. preko bazena ili otvorenih kanala). Rad ne predstavlja nikakvu opasnost za ljude i životinje.

Ako se poštuju granične vrijednosti navedene u Tehničkim podacima i uvjeti navedeni u uputama i dodatnoj dokumentaciji, mjerni uređaj se smije koristiti samo za sljedeća mjerenja:

- ▶ Mjerene varijable procesa: razina, udaljenost, jačina signala
- ▶ Izračunate veličine procesa: volumen ili masa u spremnicima proizvoljnih oblika; brzina protoka kroz mjerne brane ili kanale (izračunato iz razine napunjenosti linearizacijom)

Kako biste osigurali da mjerni uređaj ostane u ispravnom stanju za vrijeme rada:

- ▶ Uređaj za mjerenje primjenjivati samo za medije na koje su materijali u procesu dovoljno otporni.
- ▶ Pridržavajte se graničnih vrijednosti u "Tehničkim podacima".

Neispravno korištenje

Proizvođač ne odgovara za štete koje su nastale zbog nestručne i nenamjenske uporabe.

Spriječite mehanička oštećenja:

- ▶ Nemojte dodirivati ili čistiti površine uređaja zašiljenim ili tvrdim predmetima.

Pojašnjenje graničnih slučajeva:

- ▶ Za posebne tekućine i tekućine za čišćenje, tvrtka Endress+Hauser će vam rado pružiti pomoć u provjeri otpornosti na koroziju materijala natopljenih tekućinom, ali ne prihvaća nikakva jamstva ili odgovornost.

Preostali rizici

Zbog prijenosa topline iz procesa, kao i gubitka snage u elektronici, temperatura kućišta elektronike i sklopova koje sadrži (npr. modul zaslona, glavni elektronički modul i modul I/O elektronike) mogu se povećati do 80 °C (176 °F). Tijekom rada senzor može postići temperaturu koja je blizu temperature medija.

Moguća opasnost od opekotina zbog dodirivanja površina!

- ▶ U slučaju povećanih temperatura tekućine, osigurajte zaštitu od kontakta kako biste spriječili opekline.

5 Sigurnost na radnom mjestu

Prilikom rada na i s uređajem:

- ▶ Nosite potrebnu osobnu zaštitnu opremu prema nacionalnim propisima.

6 Sigurnost rada

Oštećenja na uređaju!

- ▶ Uređaj se pušta u pogon samo ako je u tehnički besprijekornom i sigurnom stanju.
- ▶ Rukvoatelj je odgovoran za rad uređaja bez smetnji.

Promjene na uređaju

Neovlaštene izmjene na uređaju nisu dopuštene i mogu dovesti do nepredvidivih opasnosti!

- ▶ Ako su ipak potrebne izmjene, obratite se proizvođaču.

Popravak

Kako bi sigurnost i pouzdanost rada bile stalno omogućene:

- ▶ Popravke na uređaju izvodite samo ako su izričito dopušteni.
- ▶ Uvažavajte nacionalne propise koji se odnose na popravke električnih uređaja.
- ▶ Koristite samo originalne rezervne dijelove i pribor.

7 Sigurnost proizvoda

Proizvod je konstruiran tako da je siguran za rad prema najnovijem stanju tehnike, provjeren je te je napustio tvornicu u besprijekornom stanju što se tiče tehničke sigurnosti.

Proizvod ispunjava opće sigurnosne zahtjeve i zakonske zahtjeve. Uz to je usklađen s EZ smjernicama, koje su navedene u EZ izjavi o suglasnosti specifičnoj za uređaj. Proizvođač to potvrđuje stavljanjem oznake CE na uređaj.

8 Preuzimanje robe

Provjerite sljedeće tijekom dolaznog prihvaćanja:

- Je li kod narudžbe na dostavnici identičan s kodom narudžbe na naljepnici na proizvodu?
- Je li roba neoštećena?
- Da li podaci na natpisnoj pločici odgovaraju specifikacijama narudžbe i dostavnice?
- Je li dostavljena dokumentacija?
- Ako je potrebno (vidi pločicu s oznakom tipa): jesu li sigurnosne napomene (XA) dostavljene?



Ako neki od ovih uvjeta nije ispunjen, obratite se prodajnom uredu proizvođača.

9 Identifikacija proizvoda

Sljedeće opcije su raspoložive za identifikaciju uređaja:

- Podaci pločice s oznakom
- Kôd proširene narudžbe s raščlambama značajki uređaja na otpremnici
- ▶ *Device Viewer*(www.endress.com/deviceviewer); ručno unesite serijski broj s pločice s oznakom tipa.
 - ↳ Prikazuju se sve informacije o uređaju za mjerenje.
- ▶ *Aplikacija Endress+Hauser Operations*; ručno unesite serijski broj s pločice s oznakom tipa ili skenirajte 2D matriks kod na pločici s oznakom tipa.
 - ↳ Prikazuju se sve informacije o uređaju za mjerenje.

9.1 Nazivna pločica

Imate li odgovarajući uređaj?

Pločica s oznakom tipa donosi Vam sljedeće informacije o uređaju:

- Podaci o proizvođaču, oznaka uređaja
- Kod narudžbe
- Prošireni kod narudžbe
- Serijski broj
- Naziv oznake (TAG) (opcionarno)
- Tehničke vrijednosti, npr. napon, trenutna potrošnja, temperatura okoline, podaci o komunikaciji (izborni)

- Stupanj zaštite
 - Odobrenja sa simbolima
 - Referenca na Sigurnosne upute (XA) (izborna)
- Usporedite podatke na natpisnoj pločici s nalogom.

9.2 Adresa proizvođača

Endress+Hauser SE+Co. KG
Hauptstraße 1
79689 Maulburg, Njemačka
Mjesto proizvodnje: pogledajte natpisnu pločicu.

10 Skladištenje i transport

10.1 Uvjeti skladištenja

- Koristite originalnu ambalažu
- Čuvajte uređaj u čistim i suhim uvjetima i zaštitite od oštećenja uzrokovanih udarcima

10.1.1 Temperaturno područje skladišta

Pogledajte tehničke informacije.

10.2 Transport proizvoda do mjernog mjesta

UPOZORENJE

Neispravan prijevoz!

Kućiče ili senzor mogu se oštetiti ili skinuti. Opasnost od ozljeđivanja!

- Transportirajte uređaj u originalnom pakiranju na mjesto mjerenja ili na mjesto spajanja s procesom.
- Uvijek pričvrstite pričvrstnu opremu (remenice, oke, itd) i nikad ne podižite uređaj elektroničkim kućištem ili senzorom. Obratite pažnju na težište uređaja tako da se nehote ne nagne ili sklizne.

11 Instalacija

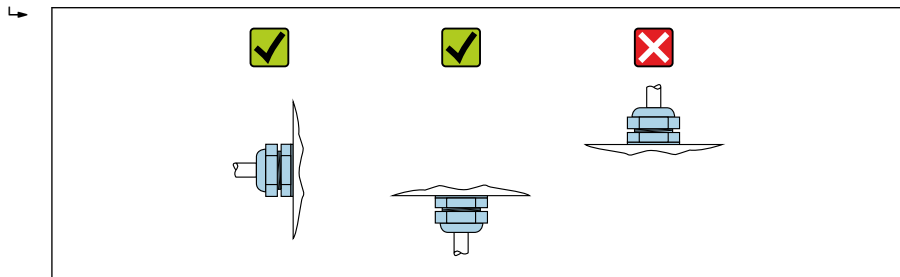
11.1 Opće upute

UPOZORENJE

Gubitak stupnja zaštite ako je uređaj otvoren u mokrom okruženju.

- Uređaj otvorite samo na suhom mjestu!

1. Montirajte uređaj ili zakrenite kućište tako da ulazi kabela nisu usmjereni prema gore.

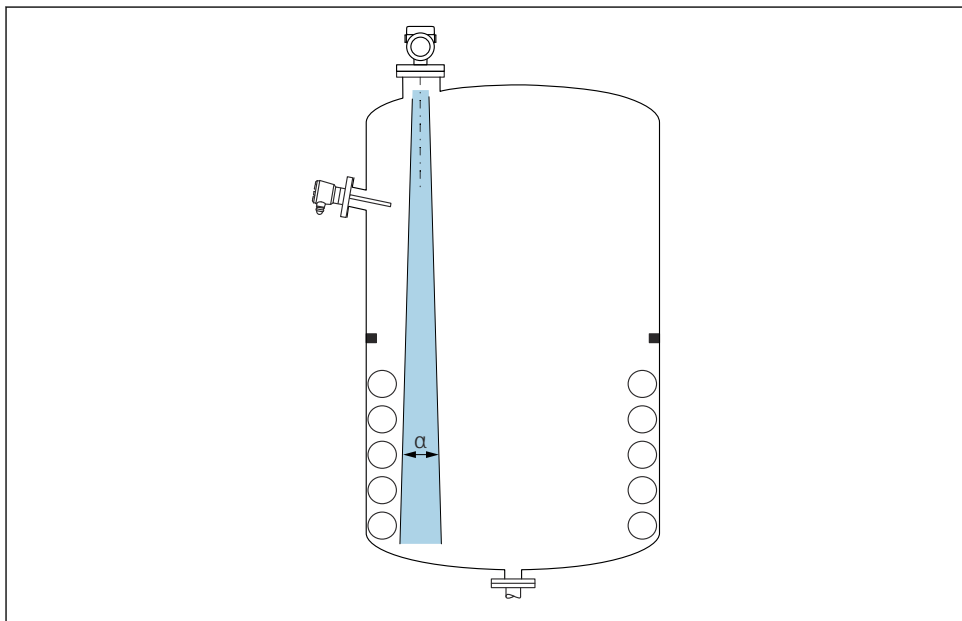


A0029263

2. Uvijek čvrsto zategnite poklopac kućišta i uvodnice kabela.
3. Protuzategnite uvodnice kabela.
4. Prilikom postavljanja kabela mora se predvidjeti omča za kapanje.

11.2 Uvjeti ugradnje

11.2.1 Unutarnji priključci za posude



A0031777

Izbjegavajte unutarnju opremu (prekidač razine, senzori temperature, podupirači, vakuumski prstenovi, grijače zavojnice, pregrade itd) unutar signalnog svjetlosnog snopa. Obratite pažnju na kut snopa α .

11.2.2 Okomito poravnavanje osa antene

Poravnajte antenu tako da bude okomita sa površinom proizvoda.

i Maksimalni doseg antene može se smanjiti ili može doći do dodatnih smetnji signala, ako antena nije postavljena okomito na proizvod.

11.3 Instalacija uređaja

11.3.1 Inkapsulirana antena, PVDF 40 mm (1.5 in)

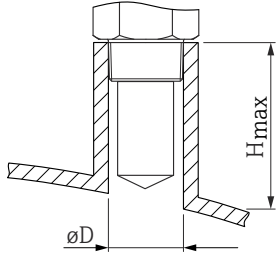
Informacije o navojnim priključcima

- Pri uvrtnanju, okrenite samo pomoću šesterokutnog vijka.
- Alat: viličasti ključ 50 mm
- Maksimalno dozvoljen zatezni moment: 30 Nm (22 lbf ft)

Informacije o montažnoj mlaznici

Maksimalna dužina mlaznice H_{max} ovisi o promjeru mlaznice D .

Maksimalna dužina mlaznice H_{max} kao funkcija raspona mlaznice D

	ϕD	H_{maks}
	50 do 80 mm (2 do 3.2 in)	600 mm (24 in)
	80 do 100 mm (3.2 do 4 in)	1000 mm (24 in)
	100 do 150 mm (4 do 6 in)	1250 mm (50 in)
	≥ 150 mm (6 in)	1850 mm (74 in)

i U slučaju duljih mlaznica potrebno je predvidjeti smanjenje mjernih performansi.

Molimo uvažite sljedeće točke:

- Završetak mlaznice mora biti gladak i bez neravnina.
- Rub mlaznice mora biti zaobljen.
- Mapiranje se mora izvesti.
- Molimo kontaktirajte odjel za podršku proizvođača za primjene s mlaznicama koje su veće od onih navedenih u tablici.

11.3.2 Antena bez kondenzacije PTFE 50 mm (2 in)

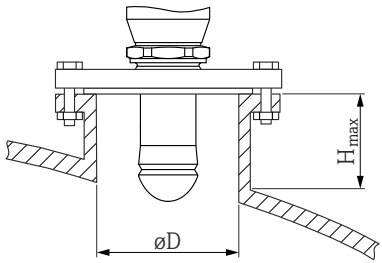
Informacije o navojnim priključcima

- Pri uvrtnanju, okrenite samo pomoću šesterokutnog vijka.
- Alat: viličasti ključ 55 mm
- Maksimalno dozvoljen zatezni moment: 50 Nm (36 lbf ft)

Informacije o montažnoj mlaznici

Maksimalna dužina mlaznice H_{max} ovisi o promjeru mlaznice D .

Maksimalna dužina mlaznice H_{max} ovisi o promjeru mlaznice D

	ϕD	H_{maks}
	50 do 80 mm (2 do 3.2 in)	750 mm (30 in)
	80 do 100 mm (3.2 do 4 in)	1 150 mm (46 in)
	100 do 150 mm (4 do 6 in)	1 450 mm (58 in)
	≥ 150 mm (6 in)	2 200 mm (88 in)



U slučaju duljih mlaznica potrebno je predvidjeti smanjenje mjernih performansi.

Molimo uvažite sljedeće točke:

- Završetak mlaznice mora biti gladak i bez neravnina.
- Rub mlaznice mora biti zaobljen.
- Mapiranje se mora izvesti.
- Molimo kontaktirajte odjel za podršku proizvođača za primjene s mlaznicama koje su veće od onih navedenih u tablici.

11.3.3 Integrirana antena, PEEK 20 mm (0.75 in)

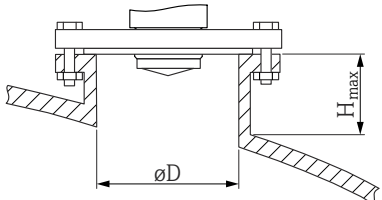
Informacije o navojnim priključcima

- Pri uvrtnanju, okrenite samo pomoću šesterokutnog vijka.
- Alat: viličasti ključ 36 mm
- Maksimalno dozvoljen zatezni moment: 50 Nm (36 lbf ft)

Informacije o montažnoj mlaznici

Maksimalna dužina mlaznice H_{max} ovisi o promjeru mlaznice D .

Maksimalna dužina mlaznice H_{max} kao funkcija raspona mlaznice D

	ϕD	H_{maks}
	40 do 50 mm (1.6 do 2 in)	200 mm (8 in)
	50 do 80 mm (2 do 3.2 in)	300 mm (12 in)
	80 do 100 mm (3.2 do 4 in)	450 mm (18 in)

	$\varnothing D$	H_{maks}
	100 do 150 mm (4 do 6 in)	550 mm (22 in)
	≥ 150 mm (6 in)	850 mm (34 in)



U slučaju duljih mlaznica potrebno je predvidjeti smanjenje mjernih performansi.

Molimo uvažite sljedeće točke:

- Završetak mlaznice mora biti gladak i bez neravnina.
- Rub mlaznice mora biti zaobljen.
- Mapiranje se mora izvesti.
- Molimo kontaktirajte odjel za podršku proizvođača za primjene s mlaznicama koje su veće od onih navedenih u tablici.

11.3.4 Integrirana antena, PEEK 40 mm (1.5 in)

Informacije o navojnim priključcima

- Pri vrtanju, okrenite samo pomoću šesterokutnog vijka.
- Alat: viličasti ključ 55 mm
- Maksimalno dozvoljen zatezni moment: 50 Nm (36 lbf ft)

Informacije o montažnoj mlaznici

Maksimalna dužina mlaznice H_{max} ovisi o promjeru mlaznice D .

Maksimalna dužina mlaznice H_{max} kao funkcija raspona mlaznice D

	$\varnothing D$	H_{maks}
	40 do 50 mm (1.6 do 2 in)	400 mm (16 in)
	50 do 80 mm (2 do 3.2 in)	550 mm (22 in)
	80 do 100 mm (3.2 do 4 in)	850 mm (34 in)
	100 do 150 mm (4 do 6 in)	1 050 mm (42 in)
	≥ 150 mm (6 in)	1 600 mm (64 in)



U slučaju duljih mlaznica potrebno je predvidjeti smanjenje mjernih performansi.

Molimo uvažite sljedeće točke:

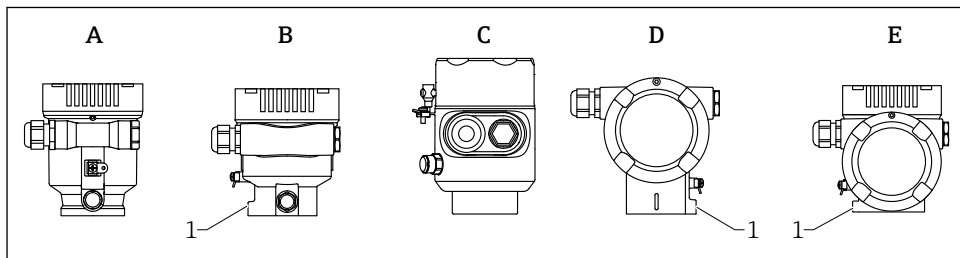
- Završetak mlaznice mora biti gladak i bez neravnina.
- Rub mlaznice mora biti zaobljen.
- Mapiranje se mora izvesti.
- Molimo kontaktirajte odjel za podršku proizvođača za primjene s mlaznicama koje su veće od onih navedenih u tablici.

11.3.5 Zakretanje kućišta

Kućište se može rotirati do 380° otpuštanjem imbus vijka.

Vaše prednosti

- Jednostavno postavljanje zbog optimalnog poravnania kućišta
- Lako pristupačan rad uređaja
- Optimalna čitljivost lokalnog zaslona (opcionarno)



A0046660

- A Plastično kućište s jednim pretincem (bez vijka)
 B Aluminijsko kućište s jednim pretincem
 C Kućište s jednim pretincem, 316 l, higijensko (bez vijka)
 D Kućište s dva pretinca
 E Kućište s dva pretinca, L-oblik
 1 Vijak za zaključavanje

NAPOMENA

Kućište se ne može odviti u potpunosti.

- ▶ Otpustite vijak za vanjsko zaključavanje za najviše 1.5okretaja. Ako se vijak odvrne previše ili potpuno (izvan sidrišta), mali dijelovi (kontra-disk) mogu se olabaviti i ispasti.
- ▶ Zategnite sigurnosni vijak (šestereokutni utor 4 mm (0.16 in)) maksimalno 3.5 Nm (2.58 lbf ft) ± 0.3 Nm (0.22 lbf ft).

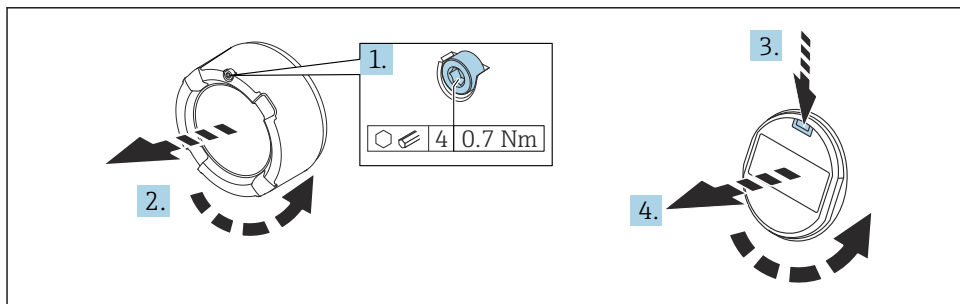
11.3.6 Zakretanje modula zaslona

⚠ UPOZORENJE

Uključena opskrba naponom!

Opasnost od električnog udara i/ili eksplozije!

- ▶ Isključite opskrbu naponom prije otvaranja mjernog uređaja.



A0038224

1. Ako je ugrađen: otpustite vijak brave poklopca na poklopcu pretinca za elektroniku pomoću imbus ključa.
2. Odvijte poklopac odjeljka za elektroniku s kućišta odašiljača i provjerite brtvu poklopca.
3. Pritisnite mehanizam za otpuštanje i uklonite modul zaslona.
4. Okrenite zaslonski modul u željeni položaj: maksimalno $4 \times 90^\circ$ u svakom smjeru. Postavite modul zaslona na odjeljak za elektroniku u željeni položaj dok ne klikne na svoje mjesto. Zavijte poklopac odjeljka za elektroniku natrag na kućište odašiljača. Ako postoji: pritegnite vijak brave poklopca pomoću imbus ključa 0.7 Nm (0.52 lbf ft) ± 0.2 Nm (0.15 lbf ft).

11.3.7 Zatvaranje poklopca kućišta

NAPOMENA

Navoj i kućište oštećeni su zbor onečišćenja!

- ▶ Uklonite nečistoću (npr. pijesak) na navoju poklopca i kućišta.
- ▶ Ako i dalje nailazite na otpor prilikom zatvaranja poklopca, ponovno provjerite da li je navoj prljav i očistite ga.



Navoj kućišta

Navoji elektroničkih dijelova i priključnog pretinca mogu biti premazani premazom protiv trenja.

Sljedeće se primjenjuje na sve materijale za kućišta:

- ✗ **Nemojte podmazivati navoje kućišta.**

11.4 Provjera nakon montaže

- Je li uređaj za mjerenje neoštećen (vizualna kontrola)?
- Jesu li oznake na mjernom mjestu i natpis pravilni (vizualna kontrola)?
- Je li mjerni uređaj zaštićen od taloga i zračenja sunca?
- Jesu li sigurnosni vijci i brava poklopca čvrsto zategnuti?
- Je li mjerni uređaj u skladu s specifikacijama mjerne točke?

Na primjer:

- Temperatura procesa
- Tlak procesa
- Ambijentalna temperatura
- Opseg mjerenja

12 Električni priključak

12.1 Zahtjevi povezivanja

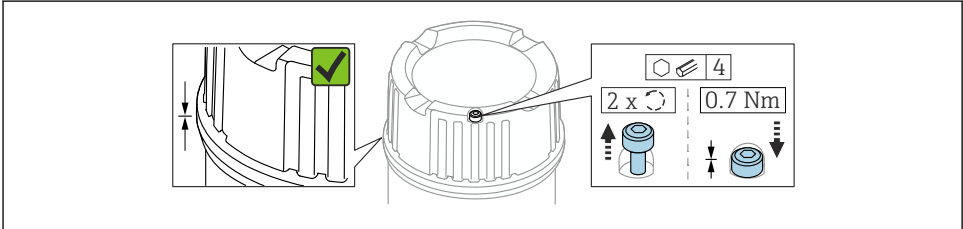
12.1.1 Poklopac sa vijkom za pričvršćivanje

Poklopac je zaključan sigurnosnim vijkom u uređajima za upotrebu u opasnim područjima s određenom zaštitom od eksplozije.

NAPOMENA

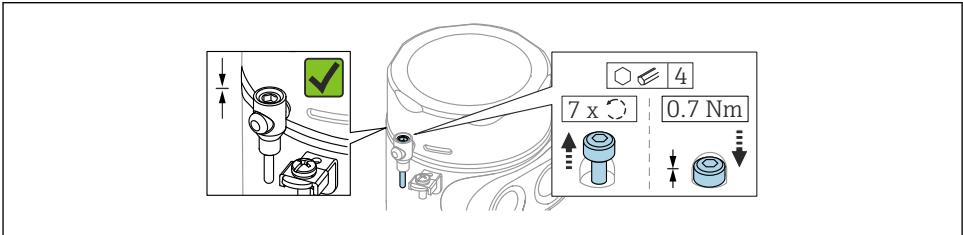
Ako sigurnosni vijak nije pravilno postavljen, poklopac ne može osigurati sigurno brtvljenje.

- ▶ Otvorite poklopac: olabavite vijak brave poklopca s maksimalno 2 okretaja kako vijak ne bi ispao. Postavite poklopac i provjerite brtvu poklopca.
- ▶ Zatvorite poklopac: čvrsto pričvrstite poklopac na kućište, pazeći da je sigurnosni vijak pravilno postavljen. Ne smije biti razmaka između poklopca i kućišta.



A0039520

1 Poklopac sa vijkom za pričvršćivanje

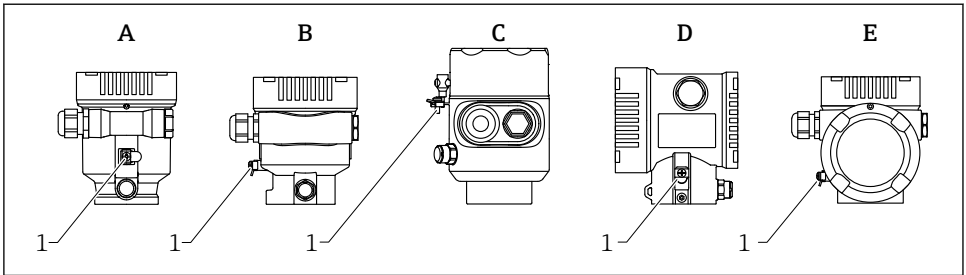


A0050983

2 Poklopac sa sigurnosnim vijkom; higijensko kućište (samo za zaštitu od zapaljenja prašine)

12.1.2 Izjednačenje potencijala

Na uređaju ne smije biti spojeno zaštitno uzemljenje. Ako je potrebno, potencijalno podudarni vod može se spojiti na vanjski priključak uzemljenja kućišta prije nego što se uređaj spoji.



A0046583

- A Kućište s jednim pretincem, plastično
 B Kućište s jednim odjeljkom, obloženo aluminijem
 C Kućište s jednim pretincem, 316L, higijensko (Ex uređaj)
 D Kućište s dva odjeljka, obloženo aluminijem
 E Kućište s dva odjeljka, L oblika, obloženo aluminijem
 1 Terminal uzemljenja za priključenje voda za izjednačavanje potencijala

⚠ UPOZORENJE

Zapaljive iskre ili nedopušteno visoke površinske temperature.

Opasnost od eksplozije!

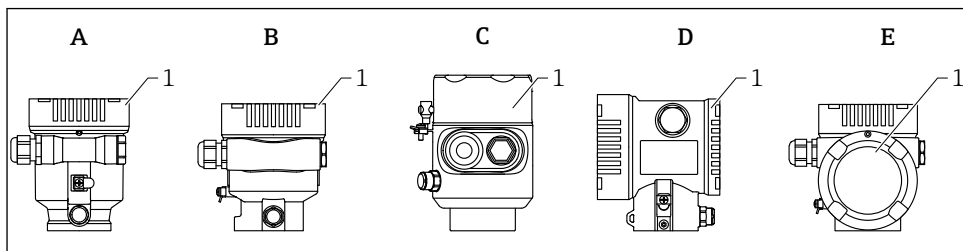
- ▶ Molimo pogledajte posebnu dokumentaciju o primjenama u opasnim područjima radi sigurnosnih uputa.



Za optimalnu elektromagnetsku kompatibilnost:

- Održavajte potencijalnu podudarnu liniju što kraćom
- Obratite pažnju na minimalni presjek od 2.5 mm² (14 AWG)

12.2 Priklučivanje uređaja



A0046659

- A Kućište s jednim pretincem, plastično
 B Kućište s jednim odjeljkom, obloženo aluminijem
 C Kućište s jednim pretincem, 316L, higijensko
 D Kućište s dva odjeljka, obloženo aluminijem
 E Kućište s dva odjeljka, L oblika, obloženo aluminijem
 1 Poklopac priključnog pretinca

i Uređaji s 316L higijenskim kućištem s jednim odjeljkom i vijčanim spojem cijevi moraju se spojiti kao krajnji uređaji; može se koristiti samo jedan "ulaz za kanal".

i **Navoj kućišta**
 Navoji elektroničkih dijelova i priključnog pretinca mogu biti premazani premazom protiv trenja.

Sljedeće se primjenjuje na sve materijale za kućišta:

✗ Nemojte podmazivati navoje kućišta.

12.2.1 Supply voltage

Opskrbni napon ovisi o odabranoj vrsti homologacije

Neopasno, Ex d, Ex e	9 do 32 V _{DC}
Ex i	9 do 30 V _{DC}
Nominalna struja	14 mA
Struja kvara FDE (Elektronički sustav za isključivanje u slučaju kvara)	0 mA

- i**
- Koristite samo prikladne i odobrene Profibus PA dijelove (npr. DP/PA spojnica segmenta) za napajanje
 - FISCO/FNICO sukladno prema IEC 60079-27
 - Napajanje ne ovisi o polaritetu

12.2.2 Specifikacija kabela

Ocijenjeni poprečni presjek

- Opskrbni napon
0.5 do 2.5 mm² (20 do 13 AWG)
- Zaštitni vodič ili uzemljenje za oblogu kabela
>1 mm² (17 AWG)
- Vanjski uzemljeni terminal
0.5 do 4 mm² (20 do 12 AWG)

Vanjski promjer kabela

Vanjski promjer kabela ovisi o korištenoj kabelskoj uvodnici

- Spojnica, plastična:
ø5 do 10 mm (0.2 do 0.38 in)
- Spojnica, poniklani mesing:
ø7 do 10.5 mm (0.28 do 0.41 in)
- Spojnica, nehrđajući čelik:
ø7 do 12 mm (0.28 do 0.47 in)



Koristite upleteni, zaštićeni dvojezgreni kabel, po mogućnosti kabel tipa A.

Za više informacija o specifikacijama kabela:

- Upute za uporabu BA00034S "PROFIBUS DP/PA: Smjernice za planiranje i puštanje u rad"
- PROFIBUS Smjernice za sastavljanje 8.022
- IEC 61158-2 (MBP).

12.2.3 Zaštita od previsokog napona

Zaštita od prenapona se po izboru može naručiti kao "Montirani pribor" preko strukture proizvoda.

Uređaji bez opsijske zaštite od prenapona

Uređaj zadovoljava IEC/DIN EN IEC 61326-1 standard proizvoda (Tablica 2 Industrijsko okruženje).

Ovisno o vrsti priključka (opskrba jednosmjernom strujom, ulazno / izlazni priključak), primjenjuju se različite razine prema IEC/DIN EN 61326-1 protiv privremenih prenapona (IEC/DIN EN 61000-4-5 Surge):

Ispitna razina na priključcima za istosmjerno napajanje i ulazno/izlaznim priključcima je 1 000 V linija sa zemljom

Uređaji sa opsijskom zaštitom od prenapona

- Napon iskrenja: min. 400 V_{DC}
- Ispitano prema IEC/DIN EN 60079-14 potpoglavlje 12.3 (IEC/DIN EN 60060-1 poglavlje 7)
- Nazivna struja pražnjenja: 10 kA

NAPOMENA

Uređaj se može uništiti prekomjernim visokim strujnim naponima.

- ▶ Uređaj uvijek uzemljite integriranom zaštitom od prenapona.

Kategorija prenapona

Kategorija prenapona II

12.2.4 Ožičenje

⚠ UPOZORENJE

Možda je priključen mrežni napon!

Opasnost od električnog udara i/ili eksplozije!

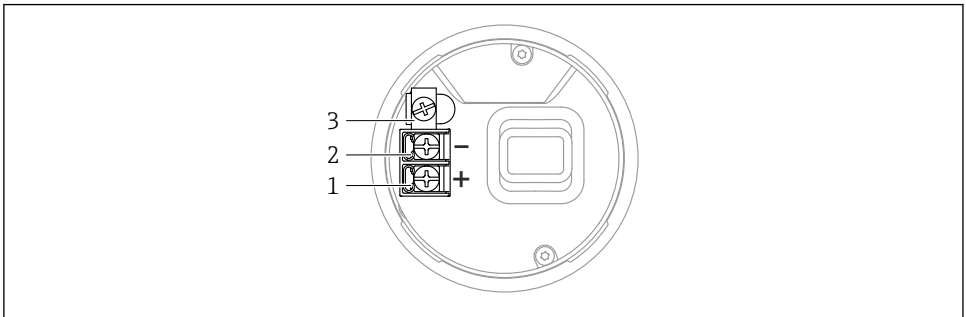
- ▶ Ukoliko se uređaj koristi u područjima ugroženim eksplozijama potrebno je pridržavati se nacionalnih standarda i specifikacija u Sigurnosnim napomenama (XAs). Morate koristiti navedenu kablsku cijev.
- ▶ Opskrbni napon mora odgovarati specifikacijama na natpisnoj pločici.
- ▶ Prije priključivanja uređaja isključite opskrbni napon.
- ▶ Ako je potrebno, potencijalno podudarni vod može se spojiti na vanjski priključak uzemljenja uređaja prije nego što se uređaj spoji.
- ▶ FISCO/FNICO sukladno prema IEC 60079-27.
- ▶ Napajanje ne ovisi o polaritetu.
- ▶ Kabeli moraju biti odgovarajuće izolirani, s tim da se uzmu u obzir napon i kategorija prenapona.
- ▶ Priključni kablovi moraju ponuditi odgovarajuću temperaturnu stabilnost, s tim da se uzme u obzir temperatura okoline.
- ▶ Upravljajte uređajem za mjerenje samo sa zatvorenim poklopcima.

Povežite uređaj sljedećim redoslijedom:

1. Otpustite bravu poklopca (ako postoji).
2. Odvijte poklopac.
3. Vodite kabele u kablске cijevi ili ulaze kabela.
4. Spojite kabel.
5. Zategnite kablске cijevi ili ulaze kabela tako da nema curenja. Pritegnite ulaz kućišta u suprotnu stranu.
6. Zavrnite poklopac sigurno natrag na priključni prostor.
7. Ako postoji: pritegnite vijak brave poklopca pomoću imbus ključa 0.7 Nm (0.52 lbf ft) ± 0.2 Nm (0.15 lbf ft).

12.2.5 Raspored priključaka

Kućište s jednim pretincem

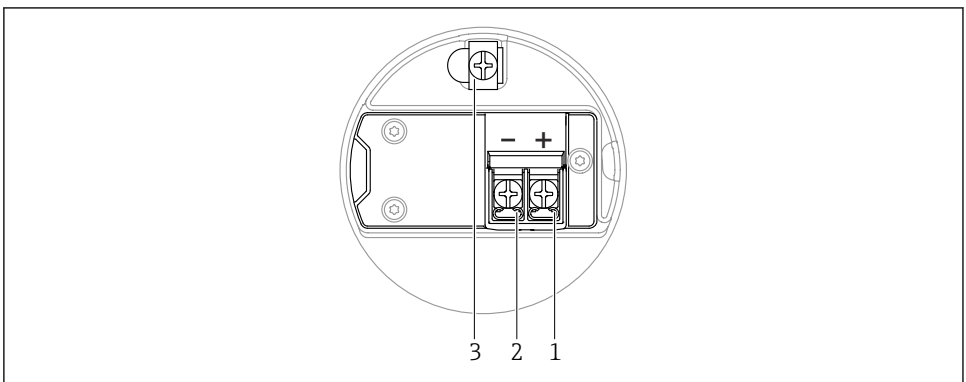


A0042594

▣ 3 *Priključni terminali i uzemljeni terminal u priključnom odjeljku, kućište s jednim pretincem*

- 1 *Pozitivni terminal*
- 2 *Negativni terminal*
- 3 *Unutarnji podzemni terminal*

Kućište s dva pretinca

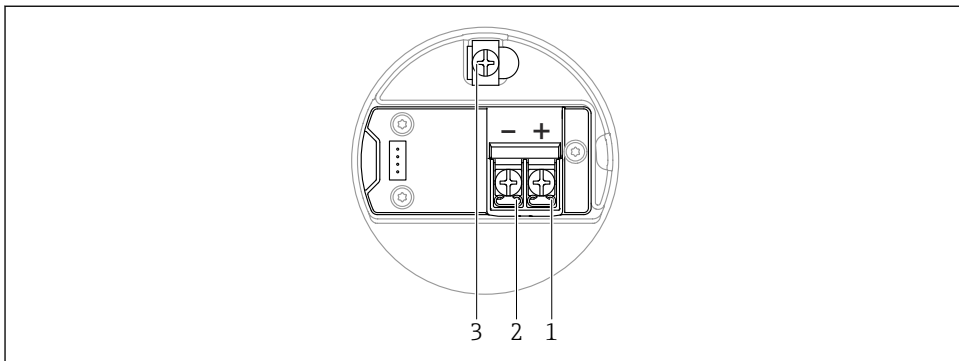


A0042803

▣ 4 *Priključni terminali i uzemljeni terminal u priključnom odjeljku*

- 1 *Plus terminal*
- 2 *Minus terminal*
- 3 *Unutarnji podzemni terminal*

Kućište s dva pretinca, L-oblik

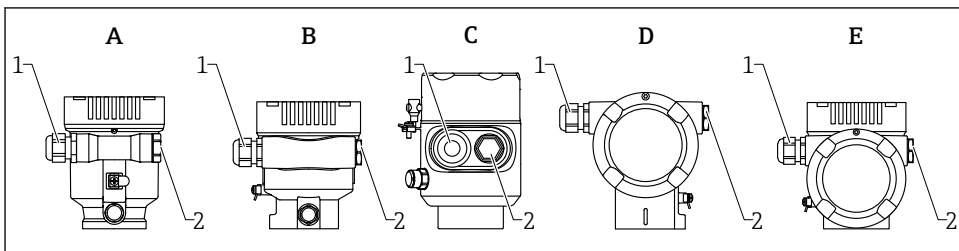


A0045842

5 Priključni terminali i uzemljeni terminal u priključnom odjeljku

- 1 Plus terminal
- 2 Minus terminal
- 3 Unutarnji podzemni terminal

12.2.6 Ulazi kabela



A0046584

- A Kućište s jednim pretincem, plastično
- B Kućište s jednim odjeljkom, obloženo aluminijem
- C Kućište s jednim pretincem, 316L, higijensko
- D Kućište s dva odjeljka, obloženo aluminijem
- E Kućište s dva odjeljka, L oblika, obloženo aluminijem
- 1 Ulaz kabela
- 2 Slijepi čep

Broj i vrsta ulaza kabela ovise o naručenoj verziji uređaja.

i Uvijek usmjeravajte priključne kabele prema dolje kako vlaga ne bi mogla prodrjeti u priključni pretinac.

Ako je potrebno, stvorite kapljičnu petlju ili upotrijebite zaštitni poklopac.

12.2.7 Dostupni utikači za uređaj



Kod uređaja s utikačem nije potrebno otvarati kućište radi spajanja.

Koristite zatvorene brtve kako biste spriječili prodor vlage u uređaj.

12.3 Osiguravanje stupnja zaštite

12.3.1 Ulazi kabela

- Spojnica M20, plastična, IP66/68 NEMA TIPA 4X/6P
- Spojnica M20, poniklovana mesingom, IP66/68 NEMA TIPA 4X/6P
- Spojnica M20, 316L, IP66/68 NEMA TIPA 4X/6P
- M20 navojni spoj, IP66/68 NEMA Tip 4X/6P
- Navoj G1/2, IP66/68 NEMA tipa 4X/6P

Ako je odabran navoj G1/2 uređaj se isporučuje s navojem M20 kao standardom, a adapter G1/2 uključen je u isporuku, zajedno s odgovarajućom dokumentacijom
- Navoj NPT 1/2, IP66/68 NEMA tipa 4X/6P
- Slijepi čep za zaštitu tijekom prijevoza: IP22, NEMA TIPA 2
- M12 utikač
 - Kad je kućište zatvoreno i priključni kabel priključen: IP66/67, NEMA tip 4X
 - Kad je kućište otvoreno ili spojni kabel nije priključen: IP20, NEMA tip 1

NAPOMENA

M12 utikač: Gubitak klase zaštite IP zbog nepravilnog postavljanja!

- ▶ Stupanj zaštite se primjenjuje samo ako je spojni kabel koji se koristi utaknut i čvrsto uvijen.
- ▶ Stupanj zaštite se primjenjuje samo ako je spojni kabel koji se koristi naveden u skladu s IP67, NEMA tip 4X.
- ▶ Razine IP zaštite se održavaju samo ako se koristi slijepi čep ili je kabel spojen.

12.4 Provjera nakon povezivanja

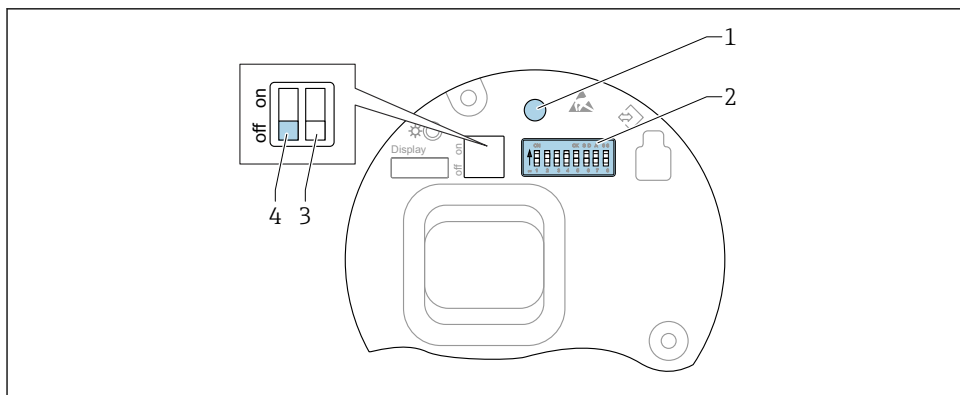
- Jesu li uređaj ili kablovi neoštećeni (vizualna kontrola)?
- Ispunjavaju li korišteni kablovi zahtjeve?
- Da li montirani kablovi imaju otpuštanje naprezanja?
- Jesu li kabelaške žile postavljene, čvrsto zategnute i nepropusne?
- Odgovara li opskrbeni napon specifikacijama navedenim na pločici s oznakom tipa?
- Bez obrnute polarnosti, je li priključak pravilno postavljen?
- Je li poklopac pravilno zavrnut?
- Je li brava poklopca pravilno zategnuta?

13 Mogućnosti upravljanja

13.1 Pregled mogućnosti upravljanja

- Rukovanje putem upravljačkih tipki i DIP prekidača na elektroničkom umetku
- Rukovanje putem optičkih upravljačkih tipki na zaslonu uređaja (opcijski)
- Rad putem Bluetooth® bežične tehnologije (s opcijskim zaslonom uređaja s Bluetoothom) uz Smartblue aplikaciju ili FieldXpert, DeviceCare
- Rukovanje putem pogonskog alata (Endress+Hauser FieldCare/DeviceCare ili AMS, PDM, itd.)

13.2 Rad pomoću upravljačkih tipki i DIP prekidača na PROFIBUS PA elektroničkom umetku



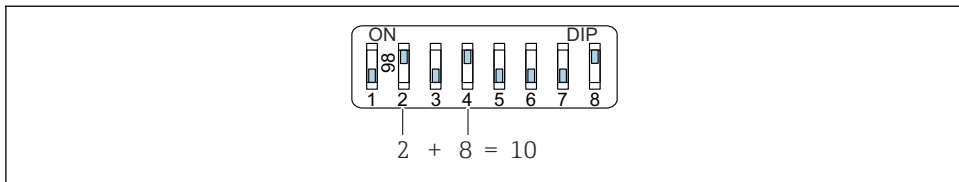
A0050986

6 Rad pomoću upravljačkih tipki i DIP prekidača na PROFIBUS PA elektroničkom umetku

- 1 Upravljačka tipka za resetiranje lozinke (za Bluetooth prijavu i Maintenance korisničku ulogu)
- 2 DIP prekidač za konfiguraciju adrese
- 3 DIP prekidač bez funkcije
- 4 DIP prekidač za zaključavanje i otključavanje uređaja

i Postavka DIP prekidača na elektroničkom umetku ima prioritet u odnosu na postavke napravljene putem drugih metoda rada (npr. FieldCare/DeviceCare).

13.2.1 Adresiranje hardvera



A0053770

- 7 *Primjer adresiranja hardvera; prekidač 8 je postavljen u položaj "ON"; prekidači od 1 do 7 definiraju adresu.*

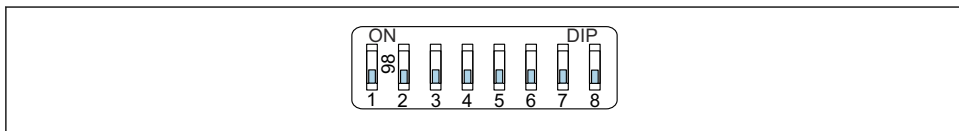
1. Postavite prekidač 8 u položaj "ON".
2. Koristeći prekidače od 1 do 7, postavite adresu kako je navedeno u tablici ispod.

Promjena adrese stupa na snagu nakon 10 sekundi. Uređaj se ponovno pokreće.

Dodjela vrijednosti prekidača

Prekidač	1	2	3	4	5	6	7
Vrijednost u položaju "ON"	1	2	4	8	16	32	64
Vrijednost u položaju "OFF"	0	0	0	0	0	0	0

13.2.2 Adresiranje softvera



A0053771

- 8 *Primjer adresiranja softvera; prekidač 8 je postavljen u položaj "OFF"; adresa je definirana u upravljačkom izborniku*

1. Postavite prekidač 8 na "OFF".
2. Uređaj se automatski ponovno pokreće i prijavljuje PROFIBUS adresu pohranjenu u uređaju. Tvornička postavka je PROFIBUS adresa 126 ili PROFIBUS adresa naručena opcijom oznake za narudžbu "Oznaka", "Adresa sabirnice".
3. Konfigurirajte adresu putem radnog izbornika: Application → Profibus → Configuration → Device address

13.3 Struktura i funkcija radnog izbornika

Razlike između strukture operativnih izbornika lokalnog zaslona i operativnih alata tvrtke Endress+Hauser FieldCare ili DeviceCare mogu se sažeti na sljedeći način:

Lokalni zaslon pogodan je za konfiguriranje jednostavnih aplikacija.

Alati za rukovanje (FieldCare, DeviceCare, SmartBlue, AMS, PDM, ...) se mogu koristiti za konfiguriranje parametara širokog asortimana aplikacija.

Čarobnjaci pomažu korisniku da pokrene razne aplikacije. Korisnik se vodi kroz pojedinačne korake konfiguracije.

13.3.1 Uloge korisnika i povezana autorizacija pristupa

Dvije uloge korisnika **Operator** i **Maintenance** (u dostavljenom stanju) imaju drugačiji pristup upisivanju parametara ako je definiran pristupni kôd specifičan za uređaj. Ovaj pristupni kod štiti konfiguraciju uređaja od neovlaštenog pristupa.

Ako se unese netočan pristupni kôd, korisnik dobiva pristupna prava **Operator** uloge.

13.4 Pristup radnom izborniku putem lokalnog zaslona

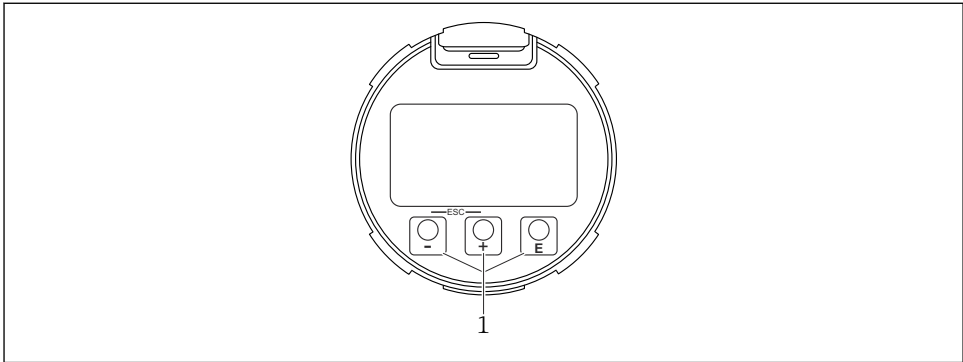
13.4.1 Zaslon uređaja (opcijski)

Moguće je upravljati optičkim radnim tipkama kroz poklopac. Nema potrebe za otvaranjem uređaja.

Funkcije:







- Prikaz izmjerenih vrijednosti te poruka o pogreškama i obavijestima
- Osvjetljenje u pozadini, koje u slučaju pogreške prelazi sa zelenog na crveno
- Zaslon uređaja se može ukloniti radi lakšeg rada

 Zaslon uređaja također je opcijski dostupan s Bluetooth® bežičnom tehnologijom.



A0039284

 9 Grafički prikaz s optičkim upravljačkim tipkama (1)

-  tipka
 - Kretanje prema dolje u popisu za odabir
 - Uredite numeričke vrijednosti i znakove unutar funkcije
-  tipka
 - Kretanje prema gore u popisu za odabir
 - Uredite numeričke vrijednosti i znakove unutar funkcije
-  tipka
 - Promijenite iz glavnog zaslona na glavni izbornik
 - Potvrdite unos
 - Prijeđi na sljedeću stavku
 - Odaberite stavku izbornika i aktivirajte način uređivanja
 - Otključajte/zaključajte rad zaslona
 - Pritisnite i držite  tipku za prikaz kratkog opisa odabranog parametra (ako je dostupan)
-  tipku i  tipku (ESC funkcija)
 - Izlazak iz načina uređivanja za parametar bez spremanja promijenjene vrijednosti
 - Izbornik na razini odabira: istovremeno pritiskanje tipki vraća korisnika natrag na višu razinu u izborniku
 - Istodobno pritisnite i zadržite tipke za povratak na gornju razinu

13.4.2 Upravljanje putem Bluetooth® bežične tehnologije (opsijski)

Preduvjet

- Uređaj sa zaslonom uređaja s Bluetoothom
- Pametni telefon ili tablet s Endress+Hauser SmartBlue (aplikacija) ili računalom s DeviceCare, verzija 1.07.05 ili FieldXpert SMT70

Veza ima domet do 25 m (82 ft). Domet se može razlikovati ovisno o uvjetima iz okoliša kao što su priključci, zidovi ili stropovi.



Upravljačke tipke na zaslonu se zaključavaju čim se uređaj poveže putem Bluetootha. Bljeskajući Bluetooth simbol označava da je dostupna Bluetooth veza.



Molimo uvažite sljedeće točke

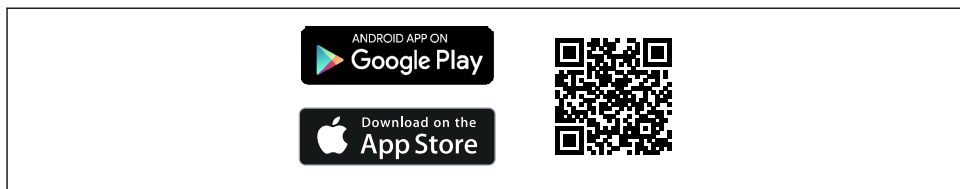
Ako je Bluetooth zaslon uklonjen s jednog uređaja i instaliran na drugi uređaj:

- Svi podaci za prijavu spremaju se samo na Bluetooth zaslon, a ne i na uređaj
- Lozinka koju je promijenio korisnik također se sprema na Bluetooth zaslon

Rad putem aplikacije SmartBlue

Uređajem se može upravljati i konfigurirati putem SmartBlue aplikacije.

- Aplikacija SmartBlue mora se preuzeti na mobilni uređaj.
- Informacije o kompatibilnosti aplikacije SmartBlue App s mobilnim uređajima pogledajte u **Apple App Store (iOS uređaji)** ili **Google Play Store (Android uređaji)**.
- Neispravno upravljanje od strane neovlaštenih osoba spriječeno je šifriranom komunikacijom i šifriranjem lozinkom.
- Funkcija Bluetooth® može se deaktivirati nakon početnog postavljanja uređaja.



A0033202

10 QR kod za besplatnu aplikaciju SmartBlue tvrtke Endress+Hauser

Preuzimanje i instalacija:

1. Skenirajte QR kod ili unesite **SmartBlue** u polje za pretraživanje u Apple App Store (iOS) ili Google Play Storeu (Android).
2. Instalirajte i pokrenite aplikaciju SmartBlue.
3. Za Android uređaje: uključite praćenje lokacije (GPS) (nije potrebno za iOS uređaje).
4. Odaberite uređaj koji je spreman za primanje iz prikazanog popisa uređaja.

Prijava:

1. Unesite korisničko ime: admin
2. Unesite inicijalnu lozinku: serijski broj uređaja
3. Promijenite lozinku nakon što prve prijave.

Bilješke o lozinki i ponovno postavljanje šifre

- U slučaju gubitka lozinke koju je postavio korisnik, pristup se može obnoviti putem šifre za ponovno postavljanje. Šifra za ponovno postavljanje je serijski broj uređaja u obrnutom redoslijedu. Nakon unosa šifre za ponovno postavljanje, početna lozinka je ponovno valjana.
- Baš kao i lozinka, šifra za ponovno postavljanje može se također promijeniti.
- U slučaju gubitka šifre za ponovno postavljanje koju je postavio korisnik, pristup se može obnoviti putem aplikacije SmartBlue. U tom slučaju kontaktirajte servis tvrtke Endress+Hauser.

13.5 Pristup radnom izborniku preko alata za upravljanje

Moguć je pristup preko alata za upravljanje:

- putem Profibus PA komunikacije
- putem Endress+Hauser Commubox FXA291
Pomoću Commubox FXA291, CDI može se uspostaviti veza sa sučeljem uređaja i Windows računala / prijenosnog računala s USB priključkom

13.6 DeviceCare

13.6.1 Opseg funkcija

Alat za priključivanje i konfiguraciju Endress+Hauser uređaju za teren.

Najbrži način za konfiguraciju vanjskih uređaja Endress+Hauser jest pomoću dotičnog alata "DeviceCare". On zajedno s upraviteljima tipa uređaja (DTMs), DeviceCare predstavlja praktično, opsežno rješenje.



Za detalje pogledajte brošuru Innovation IN01047S

13.7 FieldCare

13.7.1 Raspon funkcija

Alat tvrtke Endress+Hauser za upravljanje elementima tvornice koji se temelji na FDT-u. FieldCare može konfigurirati sve inteligentne vanjske uređaje u sustavu i pomaže vam pri njihovoj upravljanju. Korištenjem informacija o statusu, FieldCare je također jednostavan, ali učinkovit način provjere njihovog statusa i stanja.

Pristup je preko:

- PROFIBUS PA protokol
- CDI servisno sučelje

Tipične funkcije:

- Konfiguracija parametara transmitera
- Učitavanje i spremanje podataka uređaja (učitavanje/preuzimanje)
- Dokumentacija točke za mjerenje
- Vizualizacija memorije izmjerene vrijednosti (linijski snimač) i zapisnika protokola



Za dodatne informacije o funkciji FieldCare pogledajte Upute za uporabu BA00027S i BA00059S

14 Puštanje u rad



Svi konfiguracijski alati pružaju pomoćnika za puštanje u pogin koji podržava korisnika pri postavljanju najvažnijih konfiguracijskih parametara (izbornik **Guidance** čarobnjak **Commissioning**).

14.1 Priprema

Mjerni raspon i jedinica u kojoj se prenosi izmjerena vrijednost odgovaraju specifikacijama na natpisnoj pločici.

14.2 Instalacija i provjera funkcije

Prije puštanja u rad mjerne točke provjerite jesu li izvršene provjere nakon ugradnje i nakon spajanja.



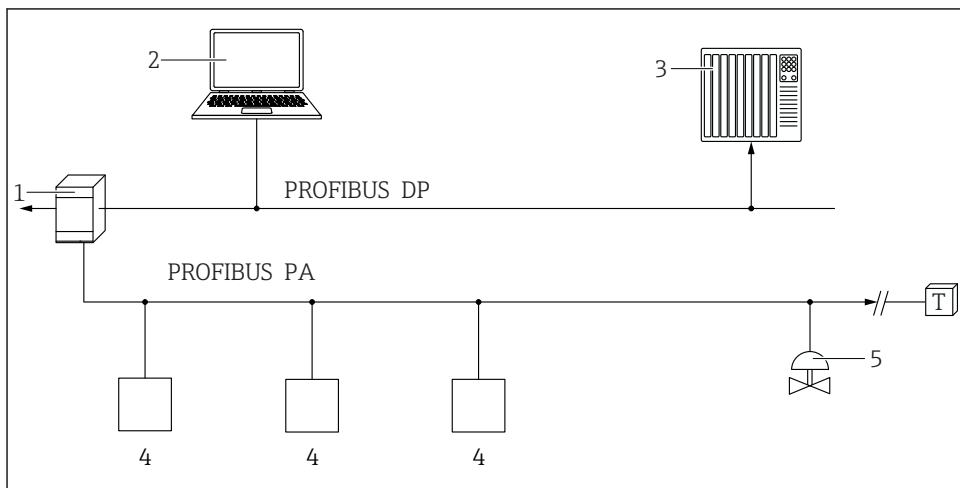
Provjera nakon montaže



Provjera nakon povezivanja

14.3 Povezivanje putem FieldCare i DeviceCare

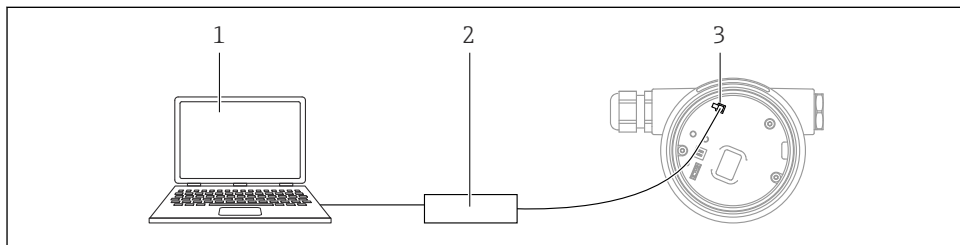
14.3.1 Via PROFIBUS PA protokol



A0050944

- 1 Spojnik segmenta
- 2 Računalo s PROFibus-om i alatom za rad (npr. DeviceCare/FieldCare)
- 3 PLC (logički kontroler koji se može programirati)
- 4 Odašiljač
- 5 Dodatne funkcije (ventili itd.)

14.3.2 Preko servisnog sučelja (CDI)



A0039148

- 1 Računalo s operativnim alatom FieldCare/DeviceCare
- 2 Commubox
- 3 Sučelje servisiranja (CDI) uređaja (= Endress+Hauser sučelje zajedničkih podataka)

14.4 Namještanje jezika rukovanja

14.4.1 Lokalni zaslon

Namještanje jezika rukovanja



Da biste postavili radni jezik, prvo je potrebno otključati zaslon:

1. Pritisnite tipku najmanje 2 s.
 - ↳ Pojavljuje se dijaloški okvir.
2. Otključajte rad zaslona.
3. Odaberite parametar **Language** u glavnom izborniku.
4. Pritisnite tipku .
5. Odaberite željeni jezik tipkom ili .
6. Pritisnite tipku .



Prikaz rada zaključava se automatski (osim u čarobnjak **Safety mode**):

- nakon 1 min na glavnoj stranici ako nije pritisnuta nijedna tipka
- nakon 10 min unutar radnog izbornika ako nije pritisnuta nijedna tipka

14.4.2 Program upravljanja

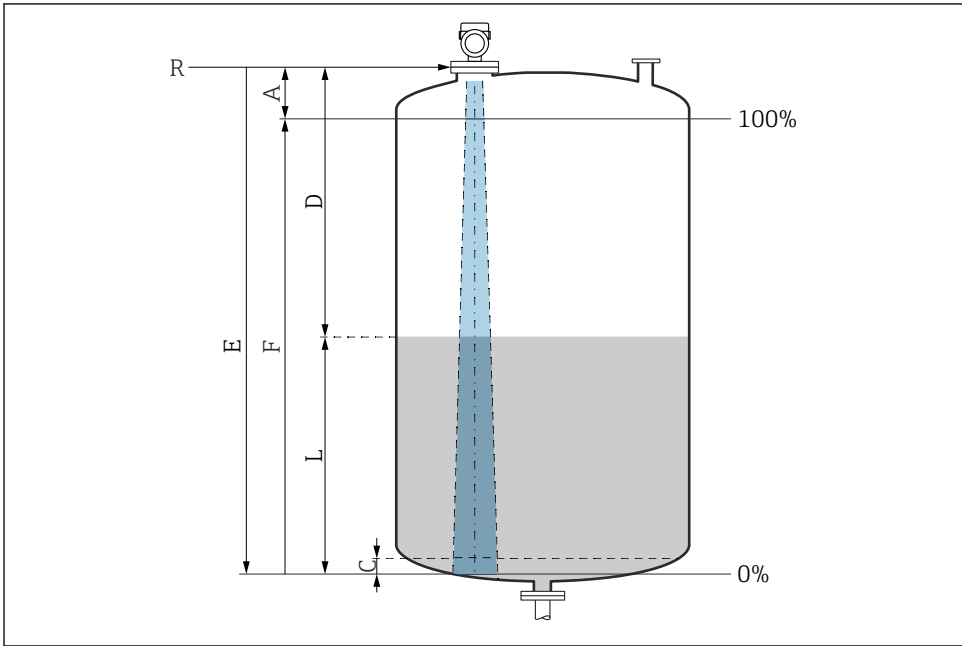
Set display language

System → Display → Language

Odabir u parametar **Language**; Visibility depends on order options or device settings

14.5 Konfiguriranje uređaja

14.5.1 Mjerenje razine u tekućinama



A0016933

11 Parametri konfiguracije za razinu mjerenja u tekućinama

- R Referentna točka mjerenja
- A Duljina antene + 10 mm (0.4 in)
- C 50 do 80 mm (1.97 do 3.15 in); srednja $\epsilon_r < 2$
- D Distance
- L Level
- E Parametar "Empty calibration" (= 0 %)
- F Parametar "Full calibration" (= 100 %)

U slučaju medija s malom dielektričnom konstantnom, $\epsilon_r < 2$, dno spremnika može se vidjeti kroz medij u slučaju vrlo niskih razina (ispod razine C). U tom se rasponu mora očekivati smanjena točnost. Ako to nije prihvatljivo, nultu točku treba postaviti na udaljenost C iznad dna spremnika u tim primjenama → Parametri konfiguriranja za mjerenje razine u tekućinama.

14.5.2 Puštanje u pogon pomoću čarobnjaka za puštanje u pogon

Na FieldCare, DeviceCare, SmartBlue aplikaciji i na zaslonu, čarobnjak **Commissioning** je dostupan za vođenje korisnika kroz početne korake puštanja u pogon.

Complete this wizard to commission the device.

For each parameter, enter the appropriate value or select the appropriate option.

NOTE

If you exit the wizard before completing all required parameters, the changes you have made will be saved. For this reason, the device may then be in an undefined state!

In this case, a reset to the default settings is recommended.



71691927

www.addresses.endress.com
