

# Kısa Çalıştırma Talimatları

## Micropilot FMR60B

Serbest alan radarı  
PROFIBUS PA



Bu talimatlar Özet Kullanım Talimatlarıdır, cihaza ilişkin Kullanım Talimatlarının yerine geçmezler.

Detaylı bilgiler Kullanım Talimatları ve ek dokümantasyon içerisinde yer alır.

Tüm cihaz versiyonları için kaynak:

- İnternet: [www.endress.com/deviceviewer](http://www.endress.com/deviceviewer)
- Akıllı telefon/tablet: Endress+Hauser Operations uygulaması

# 1



A0023555

## 2 Semboller

### 2.1 Güvenlik sembolleri

#### **TEHLİKE**

Bu sembol sizi tehlikeli bir durum konusunda uyarır. Bu durumun giderilememesi, ciddi veya ölümcül yaralanma ile sonuçlanacaktır.

#### **UYARI**

Bu sembol sizi tehlikeli bir durum konusunda uyarır. Bu durumun önlenememesi ciddi veya ölümcül yaralanmalar ile sonuçlanabilir.

#### **DİKKAT**

Bu sembol sizi tehlikeli bir durum konusunda uyarır. Bu durumun önlenememesi küçük veya orta ölçekli yaralanmalar ile sonuçlanabilir.

#### **DUYURU**

Bu sembol kişisel yaralanma ile sonuçlanmayan prosedürler veya diğer gerçekler ile ilgili bilgiler içerir.

### 2.2 Çeşitli bilgi ve grafik tipleri için semboller

#### **İzin verilen**

İzin verilen prosedürler, prosesler veya işlemler

#### **Tercih edilen**

Tercih edilen prosedürler, süreçler veya işlemler

#### **Yasak**

Yasak olan prosedürler, prosesler veya işlemler

#### **İpucu**

Ek bilgileri gösterir



Dokümantasyon referansı



Grafik referansı



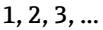
Not veya bağımsız adım incelenmelidir



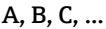
Adım serisi



Adım sonucu



Parça numaraları



Görünümler

#### → **Güvenlik talimatları**

İlgili Kullanım Talimatlarında bulunan güvenlik talimatlarına uyun

### 3 Personel için gereksinimler

Kurulum, devreye alma, hata teşhisi ve bakım personeli şu gereksinimleri karşılamalıdır:

- ▶ Eğitimli kalifiye uzmanlar, bu işlev ve görev için gereken niteliklere ve ehliyete sahip olmalıdır.
- ▶ Tesis sahibi/operatörü tarafından yetkilendirilmiş olmalıdır.
- ▶ Ulusal yasal düzenlemeler konusunda bilgi sahibi olmalıdır.
- ▶ Çalışmaya başlamadan önce kılavuzdaki talimatlar ve tamamlayıcı dokümantasyonun yanı sıra sertifikaların (uygulamaya bağlı olarak) da okunup anlaşılması gerekir.
- ▶ Talimatlara ve temel şartlara uyulmalıdır.

Personel, işleriyle ilgili şu gereksinimleri karşılamalıdır:

- ▶ Eğitimli kalifiye uzmanlar, bu işlev ve görev için gereken niteliklere ve ehliyete sahip olmalıdır.
- ▶ Tesis sahibi/operatörü tarafından yetkilendirilmiş olmalıdır.
- ▶ Ulusal yasal düzenlemeler konusunda bilgi sahibi olmalıdır.
- ▶ Çalışmaya başlamadan önce kılavuzdaki talimatlar ve tamamlayıcı dokümantasyonun yanı sıra sertifikaların (uygulamaya bağlı olarak) da okunup anlaşılması gerekir.
- ▶ Talimatlara ve temel şartlara uyulmalıdır.

Operasyon personeli şu gereksinimleri karşılamalıdır:

- ▶ Tesisin sahibi veya operatörü tarafından yetkilendirilmiş ve gerekli eğitim sağlanmış olmalıdır.
- ▶ Bu kılavuzdaki talimatlara uyun.

### 4 Kullanım amacı

#### Uygulama ve maddeler

Bu Kullanım Talimatlarında belirtilen ölçüm cihazı sıvıların, macunların ve çamurların sürekli, bağlantısız seviye ölçümü için tasarlanmıştır. Yakl. 80 GHz çalışma frekansı, 1,5 mW maksimum ışınlı tepe gücü ve 70  $\mu$ W ortalama güç çıkışı sayesinde kapatılmış metal tankların dışında da sınırsız kullanıma izin verilir (örneğin teknelerin üzerinde veya açık kanallarda). Çalışma herhangi bir insan veya hayvan için tehlike arz etmez.

Eğer "Teknik bilgi" içerisinde listelenen sınır değerleri ve talimatlar ve ek dokümantasyon içerisinde listelenen koşullara uyulursa, ölçüm cihazı sadece aşağıdaki ölçümler için kullanılabilir:

- ▶ Ölçülen proses değişkenleri: Seviye, mesafe, sinyal gücü
- ▶ Hesaplanan proses değişkenleri: Herhangi bir şekildeki tanklarda hacim veya kütle; ölçüm bentleri veya kanallarından akış (linearizasyon fonksiyonu ile seviye baz alınarak hesaplanan)

Çalışma sırasında ölçüm cihazının uygun koşullarda kalması için:

- ▶ Ölçüm cihazını sadece proses temas eden malzemelerin yeterince dirençli olduğu maddeler için kullanın.
- ▶ "Teknik bilgi" içerisindeki sınır değerlere dikkat edin.

### **Hatalı kullanım**

Üretici, hatalı veya amacına uygun olmayan kullanım sonucunda oluşan hasarlardan sorumlu değildir.

Mekanik hasarı önlemek için:

- ▶ Cihaz yüzeylerine sivri veya sert cisimlerle dokunmayın veya yüzeyleri bunlarla temizlemeyin.

Sınır durumlarının netleştirilmesi:

- ▶ Özel akışkanlar ve temizlik için özel sıvılar için Endress+Hauser sıvı ile ıslanan malzemelerin korozyon direnci hakkında yardımcı olmaktan memnuniyet duyacaktır ancak bununla ilgili bir sorumluluk veya yükümlülük kabul etmemektedir.

### **Diğer riskler**

Prosesten ısı transferi ve elektroniklerde güç kaybına bağlı olarak, elektronik muhafazasının sıcaklığı ve içerdiği donanımlar (örn. ekran modülü, ana elektronik modülü ve I/O elektronik modülü) 80 °C (176 °F) değerine yükselebilir. Çalışma sırasında sensör ürün sıcaklığına yakın sıcaklıklara ulaşabilir.

Yüzeylerle temas nedeniyle yanık tehlikesi bulunur!

- ▶ Yüksek akışkan sıcaklıkları olması halinde teması önleyerek yanık tehlikesine karşı koruma sağlayın.

## **5 İşyeri güvenliği**

Cihaz üzerinde veya cihaz ile çalışırken:

- ▶ Ulusal düzenlemelere uygun şekilde gereken kişisel koruyucu ekipmanı giyin.

## **6 Çalışma güvenliği**

Cihazda hasar!

- ▶ Cihaz yalnızca sağlam teknik koşulda ve güvenli durumda çalıştırılmalıdır.
- ▶ Cihazın parazitsiz bir şekilde çalışması operatörün sorumluluğundadır.

### **Cihaz üzerindeki değişiklikler**

Cihaz üzerinde izin verilmeyen modifikasyonların yapılması yasaktır ve öngörülemeyen tehlikelere neden olabilir!

- ▶ Yine de değişiklikler gerekiyorsa, üreticiye danışın.

### **Onarım**

Sürekli iş güvenliği ve güvenilirlik için:

- ▶ Cihazın onarımını sadece açıkça izin verildiği durumlarda gerçekleştirin.
- ▶ Elektrikli cihazların onarımıyla ilgili federal/ulusal düzenlemelere göre hareket edin.
- ▶ Sadece orijinal yedek parça ve aksesuarlar kullanın.

## 7 Ürün güvenliği

Bu ölçüm cihazı en son güvenlik gereksinimlerini karşılamak için ileri mühendislik uygulamalarına uygun şekilde tasarlanmış, test edilmiş ve fabrikadan çalıştırılması güvenli bir durumda sevk edilmiştir.

Genel güvenlik standartlarını ve yasal gereksinimleri karşılar. Cihaza özel AB Uygunluk Beyanında listelenen AB direktiflerine de uygundur. Üretici, cihaza CE işaretini yapıştirarak bu uygunluğu doğrular.

## 8 Teslimatın kabul edilmesi

Teslimatın kabul edilmesi sırasında aşağıdakiler kontrol edilmelidir:

- Teslimat notu üzerindeki sipariş kodu ürün etiketinde yazan sipariş koduyla aynı mı?
- Ürünler hasarsız mı?
- İsim plakasındaki veriler, sipariş spesifikasyonlarıyla ve teslimat notuyla aynı mı?
- Dokümantasyon verilmiş mi?
- Gerekliyse (bkz. isim plakası): Güvenlik talimatları (XA) verilmiş mi?



Bu koşullardan bir tanesi bile sağlanmıyorsa lütfen üreticinin satış ofisi ile irtibata geçin.

## 9 Ürün tanımlaması

Cihazın tanımlanmasında bu seçenekler kullanılabilir:

- İsim plakası spesifikasyonları
- Teslimat notu üzerinde cihaz özelliklerinin dökümünü içeren genişletilmiş sipariş kodu

▶ *Device Viewer* ([www.endress.com/deviceviewer](http://www.endress.com/deviceviewer)): manuel olarak isim plakasından seri numarasını girin.

↳ Ölçüm cihazı ile ilgili tüm bilgiler gösterilir.

▶ *Endress+Hauser Operations uygulaması*: manuel olarak isim plakasından seri numarasını girin veya isim plakasındaki 2D matris kodunu taratın.

↳ Ölçüm cihazı ile ilgili tüm bilgiler gösterilir.

### 9.1 İsim plakası

**Doğru cihaza sahip misiniz?**

İsim plakası size cihaza ilişkin aşağıdaki bilgileri sağlar:

- Üretici tanımlanması, cihaz adlandırması
- Sipariş kodu
- Genişletilmiş sipariş kodu
- Seri numarası
- Etiket ismi (TAG) (opsiyonel)

- Teknik değerler, örn. besleme voltajı, akım tüketimi, ortam sıcaklığı, iletişime özel veriler (opsiyonel)
  - Koruma derecesi
  - Semboller ile onaylar
  - Güvenlik Talimatlarına Referans (XA) (opsiyonel)
- İsim plakası üzerindeki bilgileri sipariş ile karşılaştırın.

## 9.2 Üretici adresi

Endress+Hauser SE+Co. KG  
Hauptstraße 1  
79689 Maulburg, Almanya  
Üretim yeri: Bkz. isim plakası.

# 10 Saklama ve taşıma

## 10.1 Saklama koşulları

- Orijinal ambalajı kullanın
- Cihazı temiz ve kuru koşullarda saklayın ve darbelerin neden olabileceği hasara karşı koruyun

### 10.1.1 Saklama sıcaklığı aralığı

Bkz. Teknik Bilgiler.

## 10.2 Ürünün ölçüm noktasına taşınması



### Hatalı taşıma!

Muhafaza veya sensör hasar görebilir veya kopabilir. Yaralanma tehlikesi!

- Cihaz, ölçüm noktasına orijinal ambalajında veya proses bağlantısı yoluyla taşınmalıdır.
- Proses bağlantısında her zaman kaldırma ekipmanı (sapanlar, gözler vb.) sağlanmalı ve cihaz hiçbir zaman elektronik muhafaza veya sensörden taşınmamalıdır. Cihazın devrilmemesi veya istemsizce kaymaması için cihaza yönelik ağırlık merkezine dikkat edilmelidir.

# 11 Kurulum

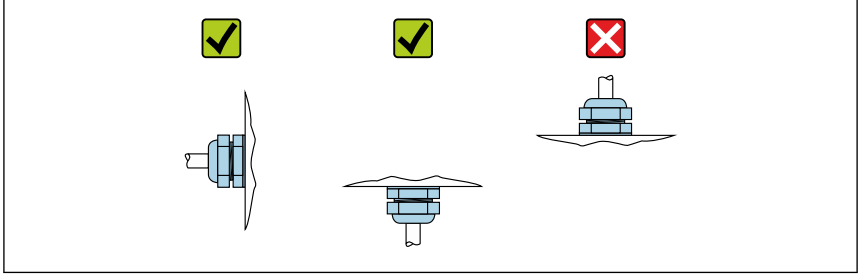
## 11.1 Genel talimatlar

### ⚠ UYARI

**Cihazın ıslak bir ortamda açılması halinde koruma sınıflandırması kaybı.**

► Cihazı sadece kuru bir ortamda açın!

1. Cihazı, kablo girişleri yukarı bakmayacak şekilde monte edin veya muhafazayı çevirin.



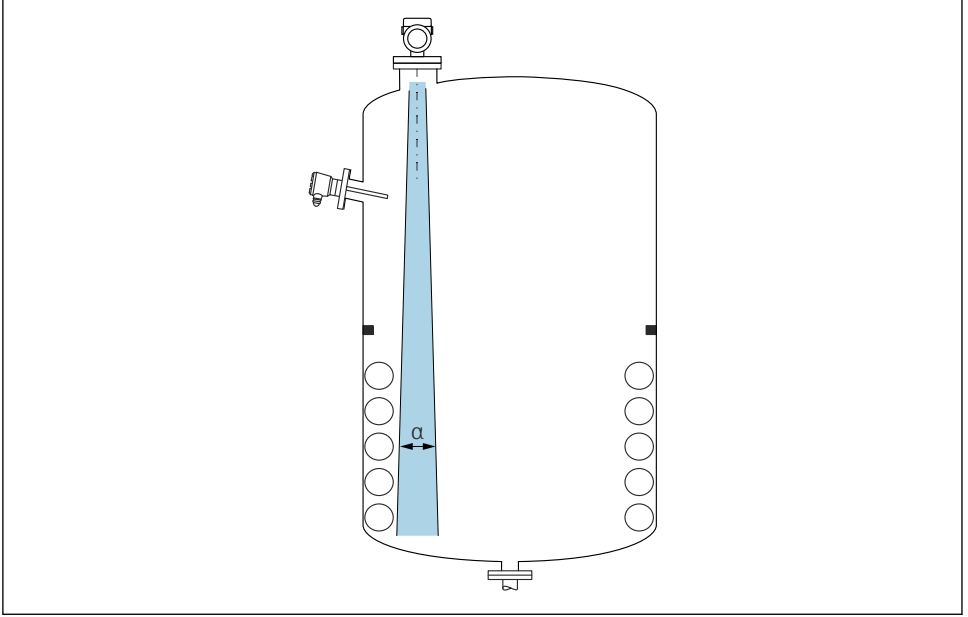
A0029263

2. Muhafazanın kapağını ve kablo girişlerini her zaman kuvvetle sıkıştırın.
3. Kablo girişlerini birbirinin aksi yönde sıkıştırın.
4. Kabloları döşerken bir damlama lupu hazırlanmalıdır.



## 11.2 Kurulum gereksinimleri

### 11.2.1 Tankın dahili bağlantıları



A0031777

Sinyal ışını içinde her türlü bağlantı parçasından (seviye siviçleri, sıcaklık sensörleri, dikmeler, vakum halkaları, ısıtma bobinleri, yönlendirme plakaları, vb.) kaçının. Işın açısına  $\alpha$  dikkat edin.

### 11.2.2 Anten ekseninin dikey hizalanması

Anteni ürün yüzeyine dik şekilde hizalayın.



Anten ürüne dik bir şekilde monte edilmezse antenin maksimum erişimi azalabilir veya ek parazit sinyalleri oluşabilir.

## 11.3 Cihazın kurulması

### 11.3.1 Kapsüllenmiş anten, PVDF 40 mm (1,5 in)

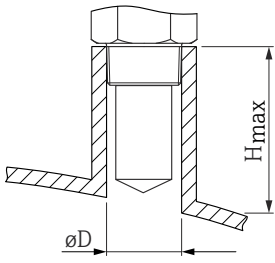
#### Dişli bağlantılara ilişkin bilgiler

- Vidalarken sadece altıgen cıvata ile çevirin.
- Alet: Açık uçlu anahtar 50 mm
- İzin verilen maksimum tork: 30 Nm (22 lbf ft)

### Montaj nozülü hakkında bilgi

Maksimum nozül uzunluğu  $H_{max}$  nozül çapına  $D$  bağlıdır.

Nozül çapının bir fonksiyonu olarak maksimum nozül uzunluğu  $H_{maks}$

	$\phi D$	$H_{maks}$
	50 ... 80 mm (2 ... 3,2 in)	600 mm (24 in)
	80 ... 100 mm (3,2 ... 4 in)	1 000 mm (24 in)
	100 ... 150 mm (4 ... 6 in)	1 250 mm (50 in)
	$\geq 150$ mm (6 in)	1 850 mm (74 in)

**i** Daha uzun nozüller olması durumunda düşük ölçüm performansı beklenmelidir.

Lütfen aşağıdakilere dikkat edin:

- Nozül ucu düz olmalıdır ve kenarları pürüzsüz olmalıdır.
- Nozülün kenarı yuvarlanmalıdır.
- Haritalama işlemi gerçekleştirilmelidir.
- Tabloda gösterilenden daha yüksek nozüllerle uygulamalar için lütfen üreticinin destek birimi ile irtibat kurun.

#### 11.3.2 PTFE damlatma anteni 50 mm (2 in)

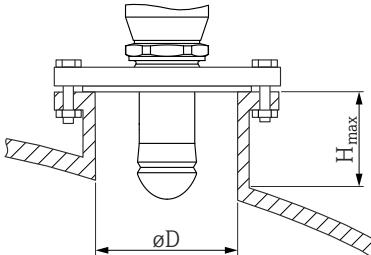
##### Dişli bağlantılara ilişkin bilgiler

- Vidalararken sadece altıgen cıvataı döndürün.
- Alet: Açık uçlu anahtar 55 mm
- İzin verilen maksimum tork: 50 Nm (36 lbf ft)

### Montaj nozülü hakkında bilgi

Maksimum nozül uzunluğu  $H_{max}$  nozül çapına  $D$  bağlıdır.

Maksimum nozül uzunluğu  $H_{maks}$  nozül çapına  $D$  bağlıdır

	$\phi D$	$H_{maks}$
	50 ... 80 mm (2 ... 3,2 in)	750 mm (30 in)
	80 ... 100 mm (3,2 ... 4 in)	1 150 mm (46 in)
	100 ... 150 mm (4 ... 6 in)	1 450 mm (58 in)
	$\geq 150$ mm (6 in)	2 200 mm (88 in)



Daha uzun nozüller olması durumunda düşük ölçüm performansı beklenmelidir.

Lütfen aşağıdakilere dikkat edin:

- Nozül ucu düz olmalıdır ve kenarları pürüzsüz olmalıdır.
- Nozülün kenarı yuvarlanmalıdır.
- Haritalama işlemi gerçekleştirilmelidir.
- Tabloda gösterilenden daha yüksek nozüllerle uygulamalar için lütfen üreticinin destek birimi ile irtibat kurun.

### 11.3.3 Entegre anten, PEEK 20 mm (0,75 in)

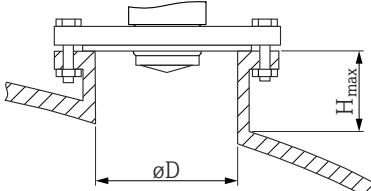
#### Dişli bağlantılara ilişkin bilgiler

- Vidalarken sadece altıgen cıvatarı döndürün.
- Alet: Açık uçlu anahtar 36 mm
- İzin verilen maksimum tork: 50 Nm (36 lbf ft)

#### Montaj nozülü hakkında bilgi

Maksimum nozül uzunluğu  $H_{maks}$  nozül çapına  $D$  bağlıdır.

Nozül çapının bir fonksiyonu olarak maksimum nozül uzunluğu  $H_{maks}$

	$\phi D$	$H_{maks}$
	40 ... 50 mm (1,6 ... 2 in)	200 mm (8 in)
	50 ... 80 mm (2 ... 3,2 in)	300 mm (12 in)
	80 ... 100 mm (3,2 ... 4 in)	450 mm (18 in)

	$\phi D$	$H_{maks}$
	100 ... 150 mm (4 ... 6 in)	550 mm (22 in)
	$\geq 150$ mm (6 in)	850 mm (34 in)

**i** Daha uzun nozüller olması durumunda düşük ölçüm performansı beklenmelidir.

Lütfen aşağıdakilere dikkat edin:

- Nozül ucu düz olmalıdır ve kenarları pürüzsüz olmalıdır.
- Nozülün kenarı yuvarlanmalıdır.
- Haritalama işlemi gerçekleştirilmelidir.
- Tabloda gösterilenden daha yüksek nozüllerle uygulamalar için lütfen üreticinin destek birimi ile irtibat kurun.

### 11.3.4 Entegre anten, PEEK 40 mm (1,5 in)

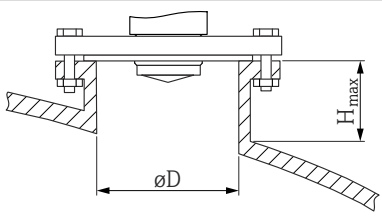
#### Dışlı bağlantılara ilişkin bilgiler

- Vidalararken sadece altıgen civatayı döndürün.
- Alet: Açık uçlu anahtar 55 mm
- İzin verilen maksimum tork: 50 Nm (36 lbf ft)

#### Montaj nozülü hakkında bilgi

Maksimum nozül uzunluğu  $H_{max}$  nozül çapına  $D$  bağlıdır.

Nozül çapının bir fonksiyonu olarak maksimum nozül uzunluğu  $H_{maks}$

	$\phi D$	$H_{maks}$
	40 ... 50 mm (1,6 ... 2 in)	400 mm (16 in)
	50 ... 80 mm (2 ... 3,2 in)	550 mm (22 in)
	80 ... 100 mm (3,2 ... 4 in)	850 mm (34 in)
	100 ... 150 mm (4 ... 6 in)	1050 mm (42 in)
	$\geq 150$ mm (6 in)	1600 mm (64 in)

**i** Daha uzun nozüller olması durumunda düşük ölçüm performansı beklenmelidir.

Lütfen aşağıdakilere dikkat edin:

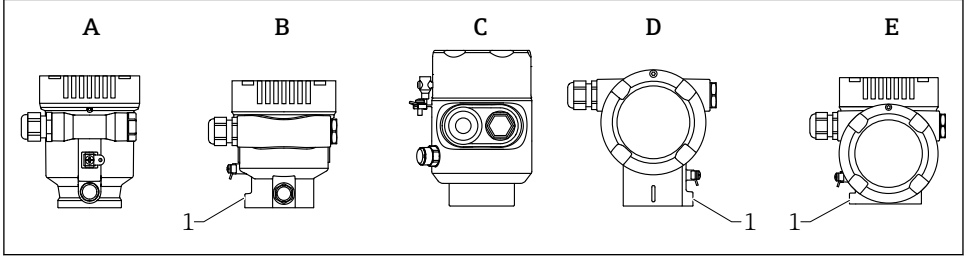
- Nozül ucu düz olmalıdır ve kenarları pürüzsüz olmalıdır.
- Nozülün kenarı yuvarlanmalıdır.
- Haritalama işlemi gerçekleştirilmelidir.
- Tabloda gösterilenden daha yüksek nozüllerle uygulamalar için lütfen üreticinin destek birimi ile irtibat kurun.

### 11.3.5 Muhafazanın döndürülmesi

Kilitleme vidasını gevşeterek muhafazayı maks. 380° döndürebilirsiniz.

## Avantajlarınız

- Muhafazada optimum hizalama sayesinde kolay kurulum
- Kolay erişilir cihaz çalışması
- Lokal ekranda optimum okunabilirlik (opsiyonel)



A0046660

- A Plastik tek bölmeli muhafaza (kilitleme vidası yok)  
 B Alüminyum tek bölmeli muhafaza  
 C Tek bölmeli muhafaza, 316L, hijyen (kilitleme vidası yok)  
 D Çift bölmeli muhafaza  
 E Çift bölmeli muhafaza, L biçimli  
 1 Kilitleme vidası

## DUYURU

### Muhafazanın vidası tamamen çıkarılamaz.

- ▶ Dıştaki kilit vidasını maksimum 1,5 tur gevşetin. Eğer vida çok fazla gevşetilmişse veya çıkarılmışsa (dübelden çıkış ötesinde), küçük parçalar (karşı disk) gevşeyebilir ve düşebilir.
- ▶ Sabitleme vidasını (altıgen soket 4 mm (0,16 in)) maksimum 3,5 Nm (2,58 lbf ft) ± 0,3 Nm (0,22 lbf ft) ile sıkıştırın.

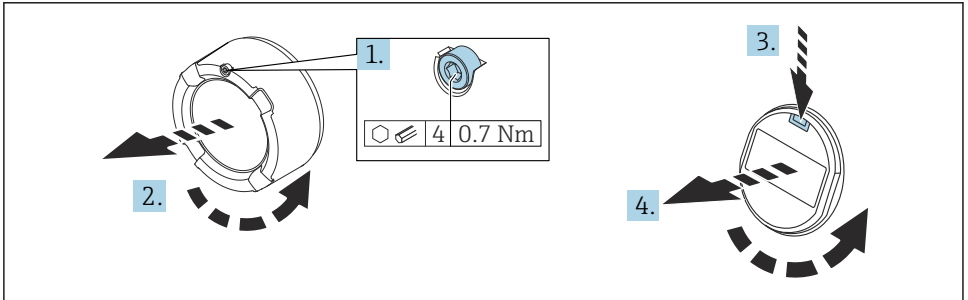
### 11.3.6 Görüntü modülünün döndürülmesi

#### ⚠ UYARI

#### Besleme voltajı açık!

Elektrik çarpması ve/veya patlama tehlikesi!

- ▶ Ölçüm cihazının içini açmadan önce besleme voltajını kesin.



A0038224

1. Varsa: elektronik bölmesinin kapağındaki kilit vidasını Alyan anahtarı yardımıyla çıkarın.
2. Elektronik bölmesinin kapağını transmitter muhafazasından çıkarın ve kapak contasını kontrol edin.
3. Serbest bırakma mekanizmasına bastırıp görüntü modülünü çıkarın.
4. Görüntü modülünü istenen pozisyona çevirin: her yönde maks.  $4 \times 90^\circ$ . Yerine geçene kadar ekran modülünü elektronik bölmesinde istenen pozisyona geçirin. Elektronik bölmesinin kapağını tekrar transmitter muhafazasına vidalayın. Takılmışsa: Alyan anahtarı ile kapağın kilidini sıkıştırın  $0,7 \text{ Nm}$  ( $0,52 \text{ lbf ft}$ ) $\pm 0,2 \text{ Nm}$  ( $0,15 \text{ lbf ft}$ ).

### 11.3.7 Muhafaza kapaklarının kapatılması

#### DUYURU

#### Dış ve muhafaza kir nedeniyle hasar görmüş!

- Muhafaza dışı ve kapağı üzerindeki kiri temizleyin (ör. kum).
- Kapağı kapatırken dirençle karşılaşırsanız dişte olabilecek kiri kontrol ederek yeniden temizleyin.



#### Muhafaza dışı

Elektronik sistem ve bağlantı bölgesindeki dişler sürtünme önleyici bir kaplama ile kaplanabilir.

Muhafaza malzemelerinin tümü için aşağıdakiler geçerlidir:

**☒ Muhafaza dişlerini yağlamayın.**

### 11.4 Montaj sonrası kontrol

- Cihaz hasarsız mı (gözle kontrol)?
- Ölçüm noktası tanımlaması ve etiketi doğru mu (gözle kontrol)?
- Ölçüm cihazı yağışa ve güneş ışığına karşı yeterince korunmuş mu?
- Sabitleme vidaları ve kapak iyice sıkılmış mı?
- Ölçüm cihazı, ölçüm noktası spesifikasyonlarına uygun mu?

Örneğin:

- Proses sıcaklığı
- Proses basıncı
- Ortam sıcaklığı
- Ölçüm aralığı

## 12 Elektrik bağlantısı

### 12.1 Bağlantı gereksinimleri

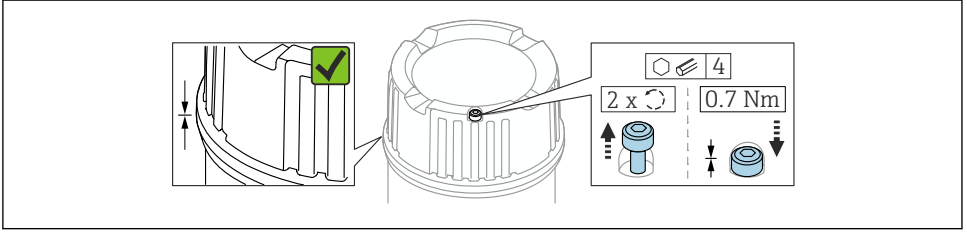
#### 12.1.1 Sabitleme vidasına sahip kapak

Tehlikeli alanlarda kullanılmak üzere belirli patlama korumasına sahip cihazlarda kapak, bir sabitleme vidası ile kilitlenir.

#### DUYURU

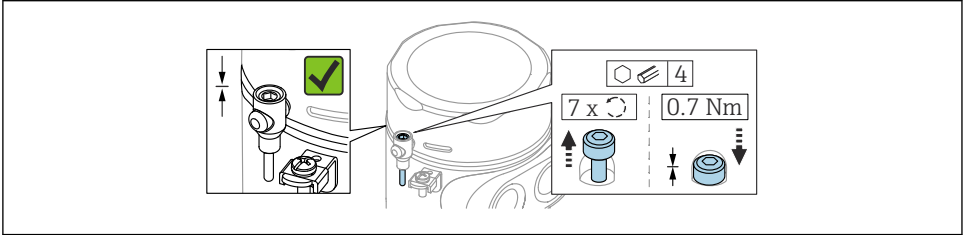
Eğer sabitleme vidası doğru bir şekilde yerleştirilmemişse, kapak güvenli bir yalıtım sağlayamaz.

- ▶ Kapağı açın: kapak kilidinin vidasını, vida düşmeyecek şekilde maksimum 2 tur gevşetin. Kapağı takın ve kapak contasını kontrol edin.
- ▶ Kapağı kapatın: sabitleme vidasının doğru yerleştirildiğinden emin olarak kapağı muhafaza üzerine vidalayın. Kapak ve muhafaza arasında boşluk olmamalıdır.



A0039520

1 Sabitleme vidasına sahip kapak

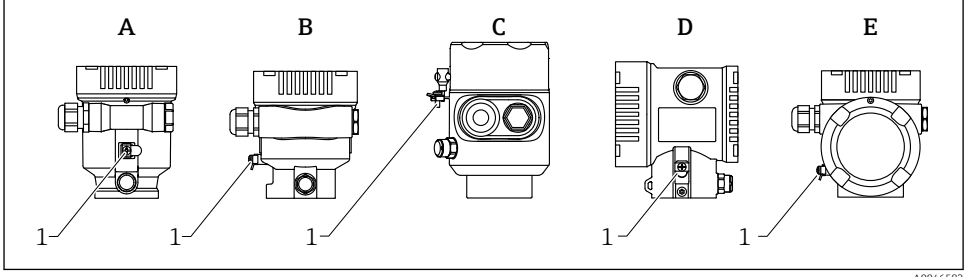


A0050963

2 Sabitleme vidalı kapak; hijyenik muhafaza (sadece toz patlamasına karşı koruma için)

#### 12.1.2 Potansiyel eşitleme

Cihazdaki koruyucu topraklama bağlanmamalıdır. Gerekirse, potansiyel eşleme hattı cihaz bağlanmadan önce muhafazanın dıştaki topraklama terminaline bağlanabilir.



- A Tek bölmeli muhafaza, plastik  
 B Tek bölmeli muhafaza, alüminyum, kaplamalı  
 C Tek bölmeli muhafaza, 316L, hijyenik (Ex cihaz)  
 D Çift bölmeli muhafaza, alüminyum, kaplamalı  
 E Çift bölmeli muhafaza, L biçimli, alüminyum, kaplamalı  
 1 Potansiyel eşleme hattını bağlamak için topraklama terminali

### ⚠ UYARI

**Alev alabilen kıvılcımlar veya izin verilmeyen yüksek yüzey sıcaklıkları.  
 Patlama Tehlikesi!**

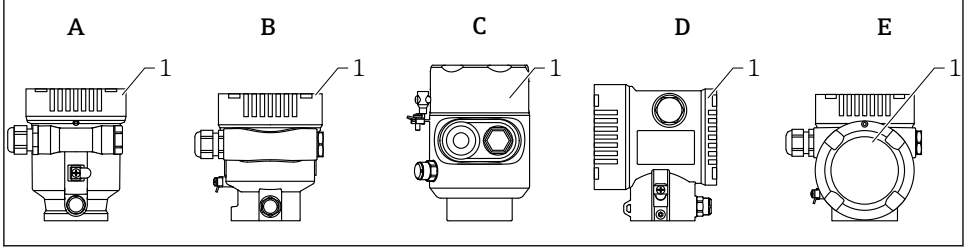
► Lütfen güvenlik talimatları için tehlikeli alanlardaki ayrı dokümantasyona bakın.

**i** Optimum elektromanyetik uyumluluk için:

- Potansiyel eşleme hattını olabildiğince kısa tutun
- Minimum 2,5 mm<sup>2</sup> (14 AWG) kesit olmasına dikkat edin



## 12.2 Cihazın bağlanması



A0046659

- A Tek bölmeli muhafaza, plastik  
 B Tek bölmeli muhafaza, alüminyum, kaplamalı  
 C Tek bölmeli muhafaza, 316L, hijyen  
 D Çift bölmeli muhafaza, alüminyum, kaplamalı  
 E Çift bölmeli muhafaza, L biçimli, alüminyum, kaplamalı  
 1 Bağlantı bölgesi kapağı

**i** Tek bölmeli 316L hijyenik muhafazaya ve kanal vidası bağlantısına sahip cihazlar hat sonu cihazları olarak bağlanmalıdır; yalnızca bir "kanal girişi" kullanılabilir.

**i** **Muhafaza dışı**  
 Elektronik sistem ve bağlantı bölgesindeki dişler sürtünme önleyici bir kaplama ile kaplanabilir.

Muhafaza malzemelerinin tümü için aşağıdakiler geçerlidir:

**✗ Muhafaza dışlerini yağlamayın.**

### 12.2.1 Besleme voltajı

Besleme voltajı seçilen cihaz onayı tipine bağlıdır

Tehlikeli olmayan, Ex d, Ex e	9 ... 32 V <sub>DC</sub>
Ex i	9 ... 30 V <sub>DC</sub>
Nominal akım	14 mA
Arıza akımı FDE (Arızalı Ürün Bağlantı Kesme Elektroniği)	0 mA

- i**
- Güç beslemesi için sadece uygun ve sertifikalı Profibus PA bileşenlerini (ör. DP/PA segment kabloları) kullanın
  - FISCO/FNICO uyarınca IEC 60079-27 uyumludur
  - Besleme polariteye bağlı değildir

### 12.2.2 Kablo özelliği

#### Nominal kesit alan

- Besleme voltajı  
0,5 ... 2,5 mm<sup>2</sup> (20 ... 13 AWG)
- Koruyucu topraklama veya kablo kılıfının topraklanması  
> 1 mm<sup>2</sup> (17 AWG)
- Dış topraklama terminali  
0,5 ... 4 mm<sup>2</sup> (20 ... 12 AWG)

#### Kablo dış çapı

Kablonun dış çapı kullanılan kablo rakoruna göre değişir

- Kaplin, plastik:  
ø5 ... 10 mm (0,2 ... 0,38 in)
- Kaplin, nikel kaplamalı piring:  
ø7 ... 10,5 mm (0,28 ... 0,41 in)
- Kaplin, paslanmaz çelik:  
ø7 ... 12 mm (0,28 ... 0,47 in)



Tercihen kablo tipi A bükümlü, kılıflı ikili kablo kullanın.

Kablo özellikleri hakkında daha fazla bilgi için:

- Kullanım Talimatları BA00034S "PROFIBUS DP/PA: Planlama ve devreye alma için kılavuzlar"
- PROFIBUS Montaj Kılavuzu 8.022
- IEC 61158-2 (MBP).

### 12.2.3 Aşırı voltaj koruması

Aşırı voltaj koruması ürün yapısı üzerinden "Monte edilen bir aksesuar" olarak isteğe bağlı sipariş edilebilir.

#### Opsiyonel aşırı voltaj koruması olmayan cihazlar

Cihazlar, IEC/DIN EN IEC 61326-1 ürün standardını karşılamaktadır (Tablo 2 Endüstriyel çevre koşulları).

Bağlantı noktasının türüne bağlı olarak (DC güç beslemesi, giriş/çıkış portu) geçici aşırı voltajlara karşı IEC/DIN EN 61326-1'e göre farklı test seviyeleri uygulanır (IEC/DIN EN 61000-4-5 Surge):

DC güç portları ve giriş / çıkış portları için test seviyesi hattan toprağa 1 000 V şeklindedir

#### Opsiyonel aşırı voltaj koruması bulunan cihazlar

- Atlama voltajı: min. 400 V<sub>DC</sub>
- IEC / DIN EN 60079-14 alt bölüm 12.3 (IEC / DIN EN 60060-1 bölüm 7) uyumlu olarak test edilmiştir
- Nominal deşarj akımı: 10 kA

#### **DUYURU**

**Cihaz, aşırı yüksek elektrik voltajları nedeniyle tahrip olabilir.**

- ▶ Cihazı daima entegre aşırı voltaj koruması ile topraklayın.

## Aşırı voltaj kategorisi

Aşırı voltaj kategorisi II

### 12.2.4 Kablo bağlantısı



#### Besleme voltajı bağlanabilir!

Elektrik çarpması ve/veya patlama tehlikesi!

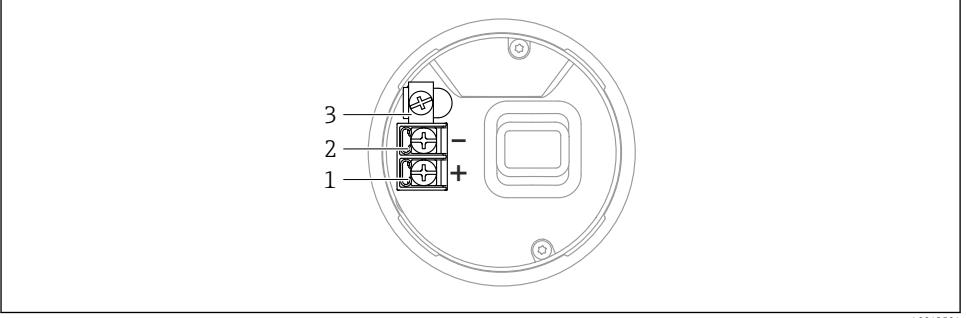
- ▶ Cihaz tehlikeli alanlarda kullanılacaksa, uluslararası standartlara ve Güvenlik Talimatlarındaki (XAs) teknik özelliklere uyduğunuzdan emin olun. Belirlenen kablo rakoru kullanılmalıdır.
- ▶ Besleme voltajı isim plakasındaki teknik özelliklere uygun olmalıdır.
- ▶ Cihazı bağlamadan önce besleme voltajını kesin.
- ▶ Gerekirse, potansiyel eşleme hattı güç beslemesi hatları bağlanmadan önce cihazın dış topraklama terminaline bağlanabilir.
- ▶ IEC 60079-27 uyarınca FISCO/FNICO uyumludur.
- ▶ Besleme polariteye bağlı değildir.
- ▶ Kablolar yeterince yalıtılmış olmalıdır, besleme voltajına ve aşırı voltaj kategorisine gereken özen gösterilmelidir.
- ▶ Bağlantı kabloları ortam sıcaklığına dikkat edilerek yeterli sıcaklık stabilitesi sunmalıdır.
- ▶ Ölçüm cihazını sadece kapaklar kapalı şekilde çalıştırın.

Cihazı şu sırayla bağlayın:

1. Kapak kilidini açın (varsa).
2. Kapağın vidalarını sökün.
3. Kabloları kablo rakorları veya kablo girişlerinden geçirin.
4. Kabloyu bağlayın.
5. Sızdırmaz hale gelmeleri için kablo rakorlarını veya kablo girişlerini sıkın. Muhafaza girişini karşıt sıkıştırın.
6. Kapağı güvenli bir şekilde bağlantı bölmesine vidalayın.
7. Varsa: Alyan anahtarı ile kapağın kilidini sıkıştırın 0,7 Nm (0,52 lbf ft) ±0,2 Nm (0,15 lbf ft).

## 12.2.5 Terminal ataması

### Tek bölmeli muhafaza

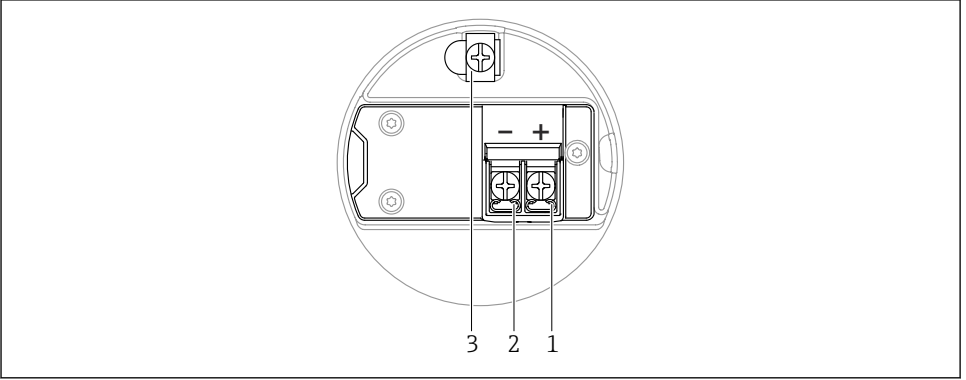


A0042594

3 Bağlantı bölgesindeki bağlantı terminalleri ve toprak terminali, tek bölmeli muhafaza

- 1 Pozitif terminal
- 2 Negatif terminal
- 3 İç topraklama terminali

### Çift bölmeli muhafaza

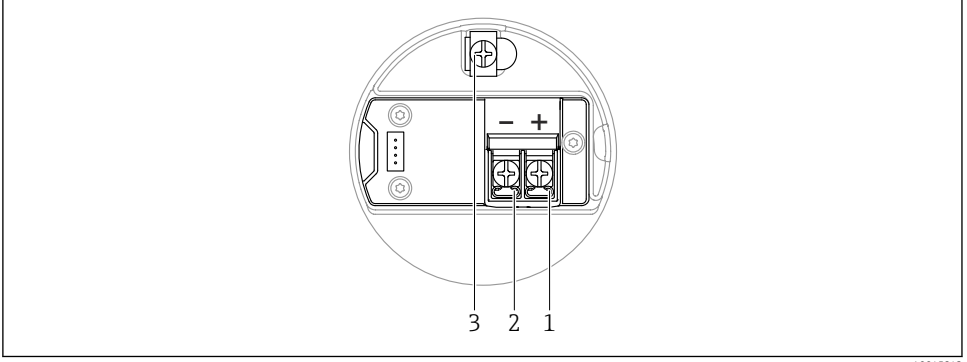


A0042803

4 Bağlantı bölgesindeki bağlantı terminalleri ve topraklama terminali

- 1 Artı terminal
- 2 Eksi terminal
- 3 İç topraklama terminali

## Çift bölmeli muhafaza, L biçimli

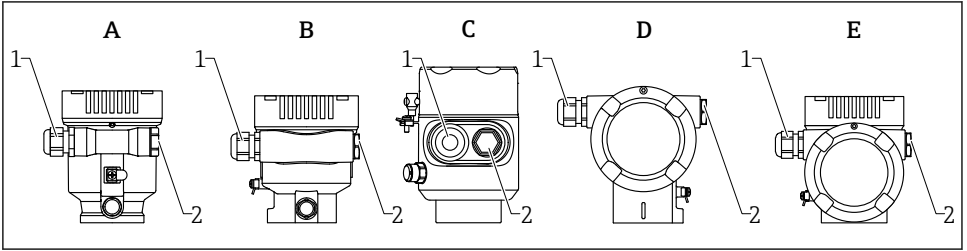


A0045842

5 Bağlantı bölgesindeki bağlantı terminalleri ve topraklama terminali

- 1 Artı terminal
- 2 Eksi terminal
- 3 İç topraklama terminali

### 12.2.6 Kablo girişleri



A0045842

- A Tek bölmeli muhafaza, plastik
- B Tek bölmeli muhafaza, alüminyum, kaplamalı
- C Tek bölmeli muhafaza, 316L, hijyen
- D Çift bölmeli muhafaza, alüminyum, kaplamalı
- E Çift bölmeli muhafaza, L biçimli, alüminyum, kaplamalı
- 1 Kablo girişi
- 2 Kör tapa

Kablo girişlerinin sayısı ve tipi sipariş edilen cihaz versiyonuna bağlıdır.



Bağlantı bölgesine nem girmemesi için bağlantı kabloları her zaman aşağı yönlü olarak döşenmelidir.

Gerekirse bir damlama döngüsü oluşturun veya ortam koruma kapağı kullanın.

### 12.2.7 Mevcut cihaz soketleri

**i** Bir fişe sahip cihazlar olması durumunda bağlantı amacıyla muhafazanın açılması gerekli değildir.

Cihaz içine nem girmesini önlemek için birlikte verilen yalıtım öğelerini kullanın.

## 12.3 Koruma derecesinin temin edilmesi

### 12.3.1 Kablo girişleri

- M20 kaplin, plastik, IP66/68 NEMA TİP 4X/6P
- M20 kaplin, nikel kaplama pirinç, IP66/68 NEMA TİP 4X/6P
- M20 kaplin, 316L, IP66/68 NEMA Tip 4X/6P
- M20 dişli, IP66/68 NEMA Tip 4X/6P
- G1/2 dişli, IP66/68 NEMA Tip 4X/6P
  - G1/2 dişli seçilirse, cihaz standart olarak bir M20 dişli ile birlikte teslim edilir ve teslimata bir G1/2 adaptörü ve ilgili dokümantasyon dahildir
- NPT 1/2 dişli, IP66/68 NEMA Tip 4X/6P
- Kör tapa taşıma koruması: IP22, NEMA TİP 2
- M12 fişi
  - Muhafaza kapalı ve bağlantı kablosu takılı olduğu zaman: IP66/67, NEMA Tip 4X
  - Muhafaza açık veya bağlantı kablosu takılı olmadığı zaman: IP20/, NEMA Tip 1X

### DUYURU

#### M12 konektör: Hatalı kurulum nedeniyle IP koruma sınıfı kaybı!

- ▶ Koruma derecesi sadece kullanılan bağlantı kablosunun takılı ve tamamen sıkılmış olması halinde geçerlidir.
- ▶ Koruma derecesi sadece kullanılan bağlantı kablosunun IP67, NEMA Tip 4X standardına uygun olması halinde geçerlidir.
- ▶ IP koruma sınıfları sadece veya kör tapa kullanıldığında veya kablo bağlı olduğunda korunur.

## 12.4 Bağlantı sonrası kontrolü

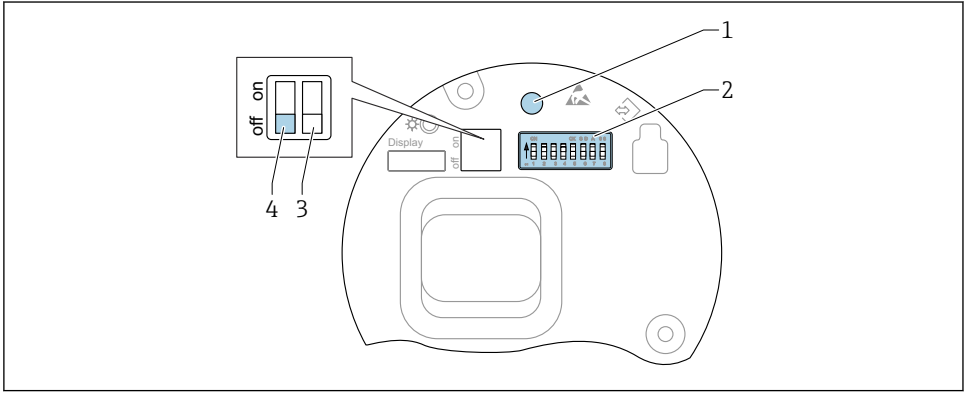
- Cihaz veya kablolar hasarsız mı (gözle kontrol)?
- Kablolar gereksinimleri karşılıyor mu?
- Monte edilen kablolarda gerginlik azaltma var mı?
- Kablo rakorları monte edilmiş, güvenli sıkıştırılmış ve sızdırmaz mı?
- Besleme voltajı transmitter isim plakasındaki özelliklere karşılık geliyor mu?
- Ters polarite yok ve terminal ataması doğru mu?
- Kapak doğru şekilde vidalanmış mı?
- Kapak kilidi doğru sıkıştırılmış mı?

## 13 Çalıştırma seçenekleri

### 13.1 Çalıştırma seçeneklerine genel bakış

- Çalıştırma tuşları ve elektronik parçadaki DIP siviçler yardımıyla çalıştırma
- Cihaz ekranındaki optik çalıştırma tuşları yardımıyla çalıştırma (opsiyonel)
- SmartBlue uygulaması veya FieldXpert, DeviceCare ile Bluetooth® kablosuz teknoloji aracılığıyla çalıştırma (Bluetooth bulunan opsiyonel cihaz ekranı)
- Çalışma aracıyla çalıştırma (Endress+Hauser FieldCare/DeviceCare, PDM vb.)

### 13.2 PROFIBUS PA elektronik parçadaki çalıştırma tuşları ve DIP siviçler



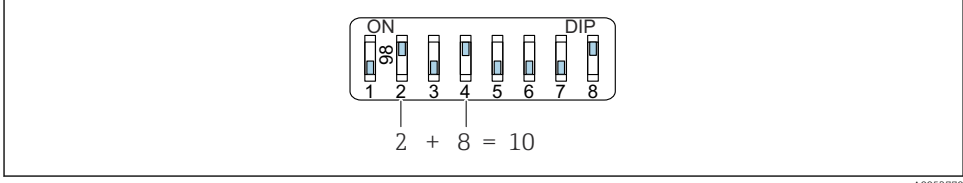
A0050986

#### 6 PROFIBUS PA elektronik parçadaki çalıştırma tuşları ve DIP siviçler

- 1 Şifreyi sıfırlamak için çalıştırma tuşu (Bluetooth oturum açma ve Bakım kullanıcı rolü)
- 2 Adres konfigürasyonu için DIP siviçi
- 3 Fonksiyonsuz DIP siviçi
- 4 Cihazın kilitlemesi veya kilidinin açılması için DIP siviçi

**i** Elektronik parça üzerindeki DIP siviçlerinin ayarlanması, diğer çalıştırma yöntemleri ile yapılan ayarlara göre önceliğe sahiptir (örn. FieldCare/DeviceCare).

### 13.2.1 Donanımla adresleme



A0053770

7 Donanımla adresleme örneği; Siviç 8 "AÇIK" konumda; 1 ile 7 arası siviçler adresi tanımlar.

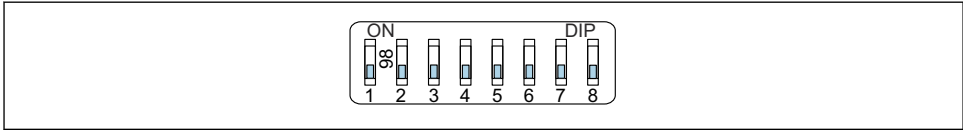
1. 8 numaralı siviç "AÇIK" konuma getirin.
2. 1 ile 7 arasındaki siviçleri kullanarak adresi aşağıdaki tabloda gösterilen şekilde ayarlayın.

Değişiklik 10 saniye sonra devreye girer. Cihaz yeniden başlatılır.

#### Siviç değerlerinin ataması

Siviç	1	2	3	4	5	6	7
"AÇIK" konumundaki değer	1	2	4	8	16	32	64
"KAPALI" konumundaki değer	0	0	0	0	0	0	0

### 13.2.2 Yazılımla adresleme



A0053771

8 Yazılımla adresleme örneği; siviç 8 "KAPALI" konumda; adres çalışma menüsünden ayarlanır

1. Siviç 8 "KAPALI" konuma ayarlanır.
2. Cihaz otomatik olarak yeniden başlatılır ve cihazda kayıtlı PROFIBUS adresi bildirilir. Fabrikada ayarlanmış PROFIBUS adresi 126 veya "İşaretleme" sipariş kodu, "Veri yolu adresi" seçeneği ile sipariş edilen PROFIBUS adresi kullanılır.
3. Adresi çalışma menüsünden yapılandırma: Uygulama → Profibus → Ayarlar → Cihaz adresi

## 13.3 Çalışma menüsünün yapısı ve fonksiyonu

Lokal ekrandaki çalışma menülerinin yapısıyla Endress+Hauser FieldCare veya DeviceCare çalıştırma araçları arasındaki farklar şöyle özetlenebilir:

Lokal ekran basit uygulamaların konfigürasyonu için uygundur.

Çalıştırma aletleri (FieldCare, DeviceCare, SmartBlue, PDM vb.) çok sayıda uygulamanın parametrelerini yapılandırmak için kullanılabilir.



Sihirbazlar kullanıcının çok sayıda uygulamayı devreye almasına yardımcı olur. Kullanıcıya her bir konfigürasyon adımı için destek sunulur.

### 13.3.1 Kullanıcı rolleri ve ilgili erişim izinleri

Cihaza özel bir erişim kodu tanımlanmışsa **Operatör** ve **Bakım** kullanıcı rolleri (teslim edilen durumda) parametreler için farklı yazma erişimine sahiptir. Bu erişim kodu cihaz konfigürasyonunu yetkisi erişime karşı korur.

Hatalı bir erişim kodu girilirse, kullanıcı **Operatör** rolünün haklarına erişim elde eder.


## 13.4 Lokal ekran üzerinden çalışma menüsüne erişim

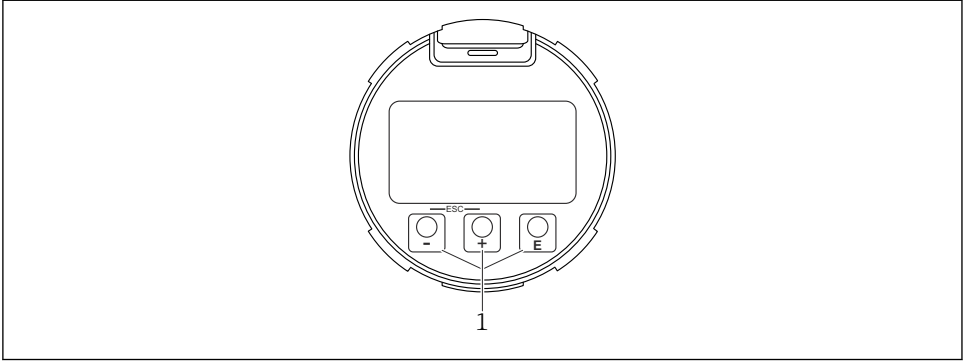
### 13.4.1 Cihaz ekranı (opsiyonel)

Kapak ile optik çalıştırma tuşlarının çalıştırılması mümkündür. Cihazın açılmasına gerek yoktur.

Fonksiyonlar:

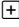
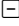

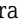
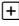
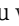
- Ölçülen değerlerin, arıza ve bilgilendirme mesajlarının görüntülenmesi
- Arka plan aydınlatma, bir hata durumunda yeşilden kırmızıya döner
- Daha kolay kullanım için cihaz ekranı çıkartılabilir

 Cihaz ekranı da Bluetooth® kablosuz teknolojisinde opsiyonel olarak mevcuttur.



A0039284

 9 *Optik çalışma tuşlarına sahip grafik ekran (1)*


-  tuşu
  - Seçim listesinde aşağı gider
  - Fonksiyon içindeki sayısal değerleri veya karakterleri düzenler
-  tuşu
  - Seçim listesinde yukarı gider
  - Fonksiyon içindeki sayısal değerleri veya karakterleri düzenler
-  tuşu
  - Ana ekrandan ana menüye değiştirme
  - Girişi onaylar
  - Sonraki öğeye gider
  - Bir menü öğesi seçer ve düzenleme modunu etkinleştirir
  - Ekran çalıştırma kilidini açın/kapatın
  - Seçili parametrenin kısa bir açıklamasını (varsa) göstermek için  tuşuna basılı tutun
-  tuşu ve  tuşu (ESC fonksiyonu)
  - Değiştirilen değeri kaydetmeden parametreden çıkış modu
  - Seçim seviyesindeki menü: tuşlara aynı anda basıldığı zaman kullanıcı menülerde bir geri seviyeye geçer
  - Üst seviyeye geri dönmek için tuşlara aynı anda basılı tutun

#### 13.4.2 Bluetooth® kablosuz teknolojisini ile çalışma (opsiyonel)

Ön koşullar

- Bluetooth dahil cihaz ekranına sahip cihaz
- Endress+Hauser SmartBlue uygulaması çalıştıran akıllı telefon veya tablet ya da DeviceCare versiyon 1.07.05 veya FieldXpert SMT70 üzerini çalıştıran PC

Bağlantı menzili 25 m (82 ft)'ye kadardır. Menzil, donanımlar, duvarlar veya tavanlar gibi çevre koşullarına bağlı olarak değişebilir.

-  Cihaz Bluetooth üzerinden bağlandığı zaman ekrandaki çalıştırma tuşları kilitlenir. Yanıp sönen bir Bluetooth sembolü bir Bluetooth bağlantısı olduğunu gösterir.

#### Lütfen aşağıdakileri not edin

- Eğer Bluetooth ekranı bir cihazdan çıkarılırsa ve başka bir cihaza takılırsa:
- Oturum açma verilerinin tamamı sadece Bluetooth ekranında kaydedilir ve cihaz içerisine kaydedilmez
  - Kullanıcı tarafından değiştirilen şifre de Bluetooth ekranına kaydedilir

#### SmartBlue Uygulaması ile çalışma

Cihaz SmartBlue Uygulamasıyla yapılandırılabilir ve çalıştırılabilir.

- Bunun için SmartBlue Uygulaması bir mobil cihaza indirilmelidir.
- SmartBlue Uygulamasının mobil cihazlarla uyumluluğu hakkında bilgi için **Apple App Store (iOS cihazlar)** veya **Google Play Store'a (Android cihazlar)** bakın.
- Şifrelenmiş iletişim ve parola şifrelemesi sayesinde yetkisiz kişilerin cihazı hatalı bir şekilde çalıştırması önlenir.
- Cihazın ilk kurulumundan sonra Bluetooth® fonksiyonu devre dışı bırakılabilir.



A0033202

### 10 Endress+Hauser SmartBlue Uygulaması için QR kodu

İndirme ve kurulum:

1. QR kodunu taratın veya Apple App Store (iOS) ya da Google Play Store (Android) arama alanına **SmartBlue** yazın.
2. SmartBlue uygulamasını kurun ve başlatın.
3. Android cihazlar için: konum izlemeyi (GPS) etkinleştirin (iOS cihazlar için gerekli değildir).
4. Görüntülenen cihaz listesinden uygulamanın yükleneceği cihazı seçin.

Oturum açma:

1. Kullanıcı adını girin: admin
2. Başlangıç şifresini girin: cihazın seri numarası
3. İlk kez oturum açtıktan sonra şifreyi değiştirin.



#### Şifre ve sıfırlama kodu hakkında notlar

- Kullanıcı tanımlı şifre kaybedilirse, erişim bir sıfırlama kodu ile geri alınabilir. Sıfırlama kodu cihaz seri numarasının tersidir. Sıfırlama kodu girildikten sonra ilk şifre tekrar geçerli olur.
- Şifre gibi sıfırlama kodu da değiştirilebilir.
- Kullanıcı tanımlı sıfırlama kodu kaybedilirse, şifre artık SmartBlue uygulaması aracılığıyla sıfırlanamaz. Bu durumda Endress+Hauser Servisi ile iletişime geçin.

## 13.5 Çalıştırma aracı ile çalışma menüsüne erişim

Çalıştırma aracı üzerinden erişim olanakları:

- PROFIBUS PA haberleşme ile
- Endress+Hauser Commubox FXA291 kullanarak  
Commubox FXA291 ile, cihaz arayüzü ile USB portuna sahip bir Windows PC/notebook arasında bir CDI bağlantısı kurulabilir

## 13.6 DeviceCare

### 13.6.1 Fonksiyon kapsamı

Endress+Hauser saha cihazları için bağlantı ve konfigürasyon aracı.

Endress+Hauser saha cihazlarını konfigüre etmenin en hızlı yöntemi özel "DeviceCare" aracını kullanmaktır. Cihaz tipi yöneticileri (DTM'ler) ile birlikte DeviceCare kullanımı kolay, kapsamlı bir çözüm sunar.



Ayrıntılar için IN01047S İnovasyon Broşürüne bakın

## 13.7 FieldCare

### 13.7.1 Fonksiyon aralığı

Endress+Hauser'den FDT tabanlı tesis varlık yönetimi aracı. FieldCare tüm akıllı saha cihazlarını bir sistem halinde konfigüre edebilir ve size yönetim için yardımcı olur. Durum bilgilerini kullanarak FieldCare durum ve koşulların kontrol edilmesi için de basit ancak etkin bir yöntemdir.

Erişim yöntemi:

- PROFIBUS PA protokolü
- CDI servis arayüzü

Tipik fonksiyonları:

- Transmitterlerin parametre konfigürasyonu
- Cihaz verilerini yükleme ve kaydetme (yükleme/indirme)
- Ölçüm noktası dokümantasyonu
- Ölçülen değer hafızasının (çizgili kaydedici) ve olay günlüğünün görüntülenmesi



FieldCare konusunda daha fazla bilgi için bkz. Kullanım Talimatları BA00027S ve BA00059S

## 14 Devreye alma




Tüm konfigürasyon araçları, kullanıcıya en önemli konfigürasyon parametreleri ayarlanırken destekleyen bir devreye alma asistanına sunar (**Yönlendirme** menüsü **Devreye alma** sihirbazı).

### 14.1 Ön hazırlıklar

Ölçüm aralığı ve ölçülen değerin iletiği birim, isim plakasındaki teknik bilgilerde belirtildiği şekildedir.

### 14.2 Kurulum ve fonksiyon kontrolü

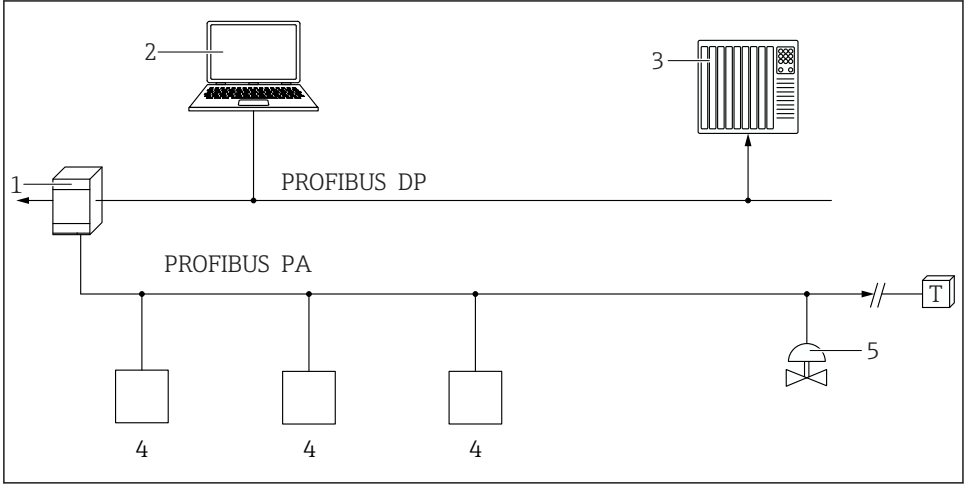
Ölçüm noktasını devreye almadan önce kurulum sonrası ve bağlantı sonrası kontrollerin yapıldığından emin olun.

 Montaj sonrası kontrol

 Bağlantı sonrası kontrol

## 14.3 FieldCare ve DeviceCare üzerinden bağlantı

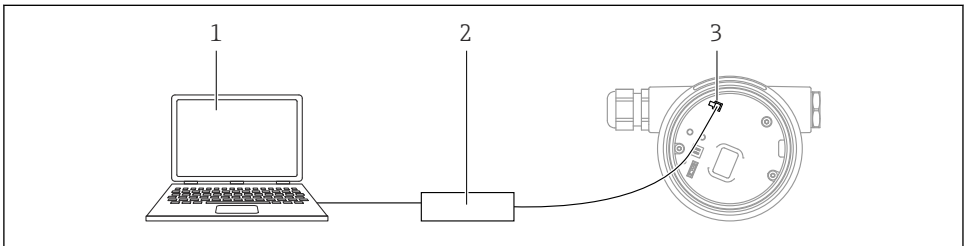
### 14.3.1 PROFIBUS PA protokolü ile



A0050944

- 1 Segment kablörü
- 2 PROFibus ve çalıştırma aracı (ör. DeviceCare/FieldCare ) bulunan bilgisayar
- 3 PLC (programlanabilir lojik kontrol cihazı)
- 4 Transmitter
- 5 Ek fonksiyonlar (valfler vb.)

### 14.3.2 Servis arayüzü (CDI) üzerinden




A0039148



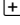


- 1 FieldCare/DeviceCare çalıştırma aracı bulunan bilgisayar
- 2 Commubox
- 3 Cihazın servis arayüzü (CDI) (= Endress+Hauser Ortak Veri Arayüzü)


## 14.4 Çalışma dilinin ayarlanması

### 14.4.1 Lokal ekran

#### Çalışma dilinin ayarlanması

 Çalışma dilini ayarlamak için ilk olarak ekranın kilidinin açılması gereklidir:

1.  tuşuna en az 2 s basın.
  - ↳ Bir iletişim kutusu açılır.
2. Ekran çalıştırma kilidini açın.
3. Ana menüden **Language** parametresi opsiyonunu seçin.
4.  tuşuna basın.
5.  veya  tuşlarını kullanarak istediğiniz dili seçin.
6.  tuşuna basın.

 Ekran çalışması otomatik kilitlenir (**Güvenlik modu** sihirbazı içerisindeki hariç):

- hiçbir tuşa basılmadığında ana sayfada 1 min sonra
- hiçbir tuşa basılmadığında çalıştırma menüsünde 10 min sonra

### 14.4.2 Çalıştırma aracı

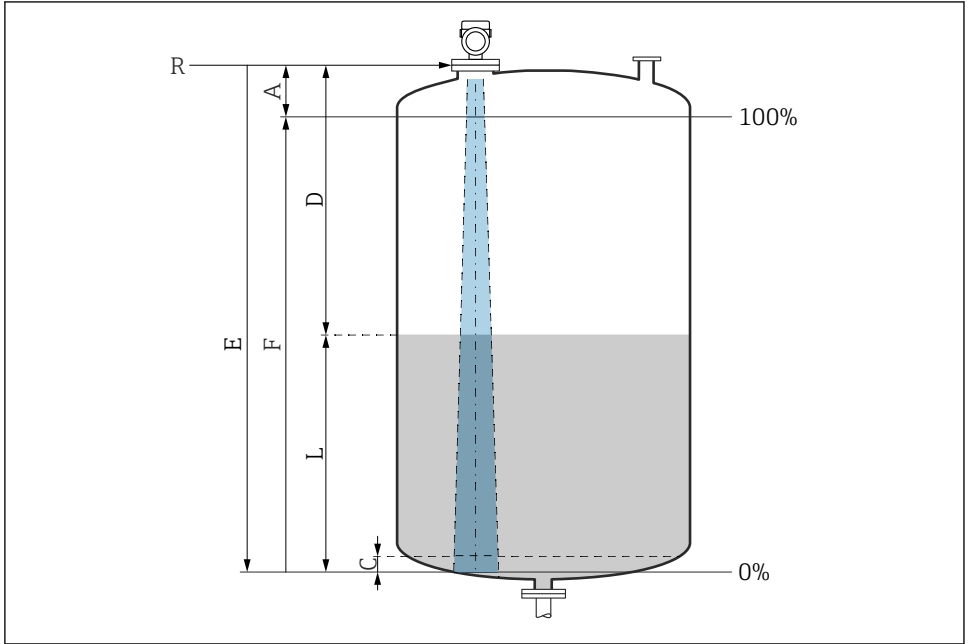
Ekran dilini ayarla

Sistem → Ekran → Language

**Language** parametresi içerisinde seçim; Görünürlük, sipariş seçeneklerine veya cihaz ayarlarına bağlıdır

## 14.5 Cihazın yapılandırılması

### 14.5.1 Sıvılarda seviye ölçümü



A0016933

#### ☑ 11 Sıvılarda seviye ölçümü için konfigürasyon parametreleri

- R Ölçüm referans noktası
- A Anten uzunluğu + 10 mm (0,4 in)
- C 50 ... 80 mm (1,97 ... 3,15 in); madde  $er < 2$
- D Mesafe
- L Seviye
- E "Boş kalibrasyon" parametresi (= %0)
- F "Dolu kalibrasyon" parametresi (= %100)

Düşük dielektrik sabitine,  $er < 2$  sahip maddeler kullanılması durumunda, çok düşük seviyelerde (C seviyesinin altında) tankın tabanı madde içerisinden görülebilir. Bu aralıkta hassasiyet azalacaktır. Bu değer kabul edilebilir değilse, sıfır noktası bu uygulamalarda tank tabanının üzerinde C mesafesinde konumlandırılmalıdır → ☑ Sıvılarda seviye ölçümü için konfigürasyon parametreleri.

### 14.5.2 Devreye alma sihirbazı ile devreye alma

FieldCare, DeviceCare, SmartBlue ve ekranda **Devreye alma** sihirbazı kullanıcıyı ilk devreye alma adımlarında yönlendirmek amacıyla kullanılabilir.

Cihazı devreye almak için bu sihirbazı tamamlayın.

Her parametre için uygun değeri girin veya uygun seçeneği seçin.

NOT

Eğer gereken tüm parametreleri tamamlamadan sihirbazdan çıkarsanız, değişiklikler kaydedilir. Bu nedenle cihaz belirsiz bir durumda kalabilir!

Bu durumda varsayılan ayarlara sıfırlama yapılması önerilir.











71691943

[www.addresses.endress.com](http://www.addresses.endress.com)

---