



Hurtigveiledning RIA15

Sløyfedrevet Ex ia-prosessindikator som feltenhet eller panelmontert instrument for 4 til 20 mA-signaler eller HART®-protokoll



Disse hurtigveiledningene er ikke en erstatning for bruksanvisningen som gjelder enheten. Du finner detaljert informasjon i bruksanvisningen og tilleggsdokumentasjonen.

Tilgjengelig for alle enhetsversjoner via:

- Internett: www.endress.com/deviceviewer
- Smarttelefon/nettbrett: Endress+Hauser Operations-app

Sikkerhetsanvisninger

Krav til personellet

Følgende krav stilles til personalet:

- ▶ Opplærte, kvalifiserte spesialister må ha en relevant kvalifikasjon for denne spesifikke funksjon og oppgave.
- ▶ Er autorisert av anleggets eier/operatør.
- ▶ Er kjent med føderale/nasjonale bestemmelser.
- ▶ Før du starter arbeidet, må du lese og forstå anvisningene i håndboken og tilleggsdokumentasjon, så vel som sertifikatene (avhengig av bruksområdet).
- ▶ Følg anvisninger og overhold grunnleggende betingelser.

Tiltenkt bruk

Prosessindikatoren viser analoge prosessvariabler eller HART-prosesser (valgfritt) på skjermen.

Ved hjelp av HART-kommunikasjon kan utvalgte Endress+Hauser-felthenheter/sensorer (med riktig tilleggsutstyr) også konfigureres og idriftsettes svært fleksibelt, eller statusmeldingene deres kan leses ut og vises.

Enheten drives via 4 – 20 mA-strømsløyfen og krever ingen ytterligere strømforsyning.

- Produsenten er ikke ansvarlig for skader på grunn av uriktig eller ikke tiltenkt bruk. Enheten skal ikke konverteres eller endres på noen som helst måte.
- Panelmontert enhet:
Enheten er beregnet på installasjon i et panel og må bare betjenes i en installert tilstand.
- Felthenhet:
Enheten er beregnet på montering i felten.

- Enheten må kun brukes under de tillatte omgivelserforhold .

Produktansvar

Produsenten påtar seg ikke ansvar for skade som skyldes at bruken ikke er som angitt, eller at anvisningene i denne håndboken ikke er overholdt.

Arbeidssikkerhet

Når du arbeider på og med enheten:

- ▶ Bruk personlig verneutstyr i samsvar med nasjonale bestemmelser.

Driftssikkerhet

Skade på enheten!

- ▶ Enheten må bare brukes når den er i god teknisk og feilsikker stand.
- ▶ Operatøren har ansvar for at driften foregår uten interferens.

Produktsikkerhet

Denne måleenheten er utformet i samsvar med god teknisk praksis for å oppfylle moderne sikkerhetskrav, har blitt testet og ble sendt fra fabrikk i en driftsikker tilstand.

Den er i samsvar med generelle sikkerhetsstandarder og oppfylder lovpålagte krav. Den er også i samsvar med EU-direktivene oppført i den enhetsspesifikke EU-samsvarserklæringen. Produsenten bekrefter dette ved å påføre CE-merket på enheten.

Mottakskontroll og produktidentifisering

Produktidentifisering

Produsentens navn og adresse

Navn på produsent:	Endress+Hauser Wetzer GmbH + Co. KG
Produsentens adresse:	Obere Wank 1, D-87484 Nesselwang eller www.endress.com

Montering

Installasjonsvilkår

- Driftshøyde: ifølge IEC61010-1 opptil 5 000 m (16 400 ft) over havet
- Elektrisk sikkerhet: beskyttelsesklasse III, overspenningsvern kategori II, forurensningsgrad 2
- Tillatt oppbevaringstemperatur er $-40 - +85\text{ °C}$ ($-40 - +185\text{ °F}$); det er mulig å oppbevare enheten ved temperaturer på grensen til dette i en begrenset periode (maks. 48 timer).

Tillatt omgivelsestemperatur: $-40 - 60\text{ °C}$ ($-40 - 140\text{ °F}$)



Ved temperaturer under -25 °C (-13 °F) kan det ikke lenger garanteres at displayet er lesbart.

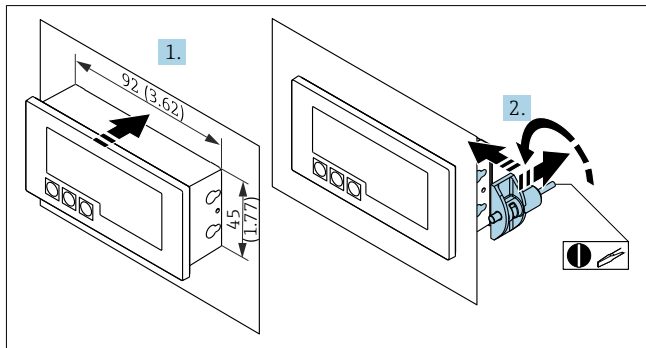
Installasjonsanvisning



Du finner dimensjonene for enheten i avsnittet "Tekniske data" i den relevante bruksanvisningen.

Panelhus

- Kapslingsgrad: IP65 foran, IP20 bak (ikke evaluert av UL)
- Monteringsposisjon: vannrett



1 Installasjonsanvisning for panelhuset

Installasjon i et panel med en panelutskjæring $92 \times 45\text{ mm}$ ($3.62 \times 1.77\text{ in}$), maks. paneltykkelse 13 mm (0.51 in).

1. Skyv enheten inn i panelutsnittet fra forsiden.
2. Plasser monteringsklipsene på siden av huset og stram de gjengede stengene (strammemoment: $0.4 - 0.6\text{ Nm}$).

Felthus

- Kapslingsgrad for aluminiumshus: IP66/67, NEMA 4X (ikke evaluert av UL)
- Kapslingsgrad for plasthus: IP66/67 (ikke evaluert av UL)

Veggmontering

Veggmontering uten monteringssett:

1. Åpne huset.
2. Bruk enheten som en sjablong for 4 mm (0.24 in) borehull, 99 mm (3.9 in) fra hverandre i horisontalplanet, 66 mm (2.6 in) fra hverandre på vertikalplanet.
3. Fest indikatoren på veggen med 4 skruer.
4. Lukk dekselet og stram husskruene.

Kabling

⚠ ADVARSEL

Fare! Elektrisk spenning

- ▶ Hele tilkoblingen av enheten må finne sted mens enheten er strømløs.

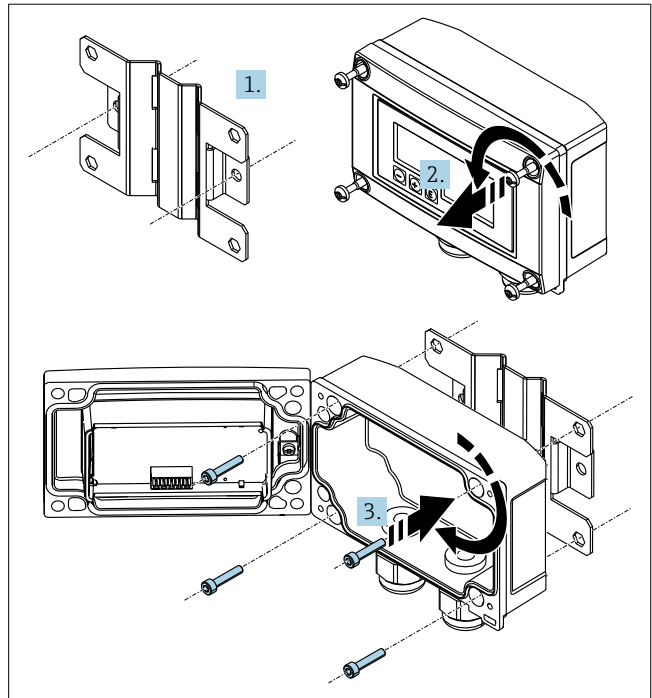
Bare sertifiserte enheter (valgfritt tilgjengelig) kan kobles til i fareområdet

- ▶ Overhold tilsvarende merknader og kablingsskjemaer i det Ex-spesifikke tillegget til denne bruksanvisningen.

LES DETTE

Enheten blir ødelagt hvis strømmen er for høy

Veggmontering med monteringssett (ekstrautstyr):



2 Monteringen av prosessindikatoren på en vegg

1. Bruk monteringsplaten som en sjablong for 2 mm (0.24 in) borehull, 82 mm (3.23 in) fra hverandre, og fest platen på veggen med 2 skruer (følger ikke med).
2. Åpne huset.
3. Fest indikatoren på monteringsplaten med de 4 medfølgende skruene.
4. Lukk dekselet og stram skruene.



Du finner mer informasjon om rørmontering av felthuset i den relevante bruksanvisningen.



Du finner mer informasjon om montering av den valgfrie HART-kommunikasjonsmotstandsmodulen i den relevante bruksanvisningen.

Kontroll etter installasjon

Displayenhet i det panelmonterte huset

- Er tetningen uskadd?
- Er monteringsklipsene sikkert festet på enhetshuset?
- Er de gjengede stengene korrekt strammet?
- Er enheten plassert i midten av panelutsnittet?

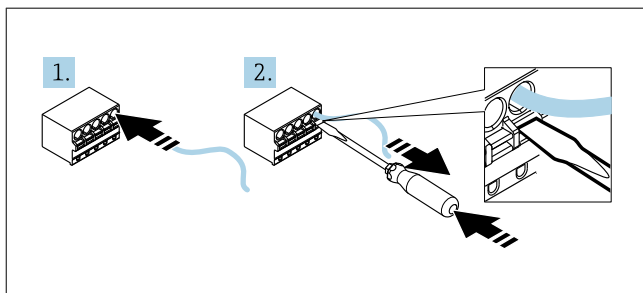
Displayenhet i felthuset

- Er tetningen uskadd?
- Er huset godt fastskrudd til monteringsplaten?
- Er monteringsbraketten godt festet til veggen/røret?
- Er husskruene godt strammet?

- ▶ Enheten må bare drives av en strømenhet med en energibegrenset krets i samsvar med UL/EN/IEC 61010-1, avsnitt 9.4 og kravene i tabell 18.
- ▶ Ikke bruk enheten med en spenningskilde uten strømbegrenser. Betjen heller enheten bare i strømløysen med en giver.

- **Panelhus:**
Klemmene er plassert på baksiden av huset.
- **Felthus:**
Klemmene er plassert inne i huset. Enheten har to M16-kabelinnføringer. Huset må åpnes for kablingformål.

Drift av fjærklemmene



3 Drift av fjærklemmene

1. Hvis du bruker stive kabler eller fleksible kabler med hylse, stikker du bare kablet inn i klemmen for å koble til. Ingen verktøy påkrevd. Hvis du bruker fleksible kabler uten hylser, må fjærmechanismen aktiveres som vist i trinn 2.
2. For å løsne kablet skyver du fjæringsmekanismen helt inn med en skrutrekker eller annet egnet verktøy og drar ut kablet.



Mer informasjon om HART-tilkoblingen (valgfri) finnes i den relevante bruksanvisningen.



Mer informasjon om tilkoblingen til funksjonell jord finnes i den relevante bruksanvisningen.



Mer informasjon om kobling med bakgrunnsbelysning som kan skiftes, finnes i den relevante bruksanvisningen.

Hurtigveiledning om kabling

Klemme	Beskrivelse
+	Positiv tilkobling, strømmåling
-	Negativ tilkobling, strømmåling (uten bakgrunnsbelysning)
Lysdiode	Negativ tilkobling, strømmåling (med bakgrunnsbelysning)
□	Hjelppeklemmer (elektrisk tilkoblet internt)
⏏	Funksjonell jording: <ul style="list-style-type: none"> Panelmontert enhet: Klemme på baksiden av huset Felthenhet: Klemme i huset

Skjerming og jording

Optimal elektromagnetisk kompatibilitet (EMC) kan garanteres bare hvis systemkomponentene og særlig ledningene er skjermet og skjermen danner et så fullstendig deksel om mulig.

HART-kommunikasjon tillater tre forskjellige typer skjerming:

- Skjerming i begge endene
- Skjerming i den ene enden på matesiden med kapasitansavslutning til felthenheten
- Skjerming i den ene enden på matesiden

De beste resultatene i forbindelse med EMC oppnås i de fleste tilfeller med ensidig skjerming på matesiden (uten kapasitansavslutning ved felthenheten). Drift i tilfelle forstyrrelsesvariabler i samsvar med NAMUR NE21 er således garantert.

LES DETTE

Hvis skjermingen av kablet er jordet ved mer enn ett punkt i systemer uten potensialutligning, kan det forekomme frekvensutjevnsstrømmer på strømforsyningen som skader signalkablet eller har en alvorlig effekt på signaloverføring.

- ▶ I slike tilfeller skal skjermingen av signalkablet jordes på bare én side, dvs. den må ikke kobles til jordingsklemmen på huset. Skjermen som ikke er tilkoblet, bør isoleres!

Fastslå kapslingsgraden

Felthus

Enheter oppfyller alle kravene i IP67. Det er absolutt vesentlig å overholde følgende punkter for å sikre at denne beskyttelsen er garantert etter montering eller service på enheten:

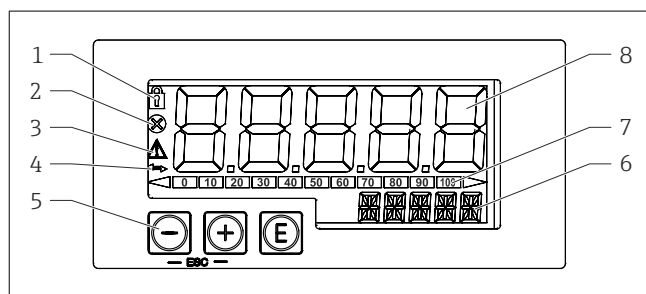
- Husetningen må være ren og uskadd når den settes inn i sporet. Tetningen må rengjøres, tørkes eller byttes om nødvendig.
- Kablene som brukes for tilkobling, må ha angitt utvendig diameter (f.eks. M16 x 1,5, kabel diameter 5 – 10 mm (0,2 – 0,39 in)).
- Monter måleinstrumentet slik at kabelinnføringene peker nedover.
- Sett inn blindpluggen i ubrukte kabelinnføringer.
- Husdekslet og kabelinnføringene må være godt strammet.

Panelhus

Forsiden av enheten oppfylder kravene i IP65. Det er absolutt vesentlig å overholde følgende punkter for å sikre at denne beskyttelsen er garantert etter montering eller service på enheten:

- Tetningen mellom forsiden av huset og panelet må være ren og uskadd. Tetningen må rengjøres, tørkes eller byttes om nødvendig.
- De gjengede stengene på panelmonteringsklipsene må strammes godt (strammemoment: 0,4 – 0,6 Nm).

Betjening



4 Display og betjeningselementer på prosessindikatoren

- 1 Symbol: betjeningsmeny deaktivert
- 2 Symbol: feil
- 3 Symbol: advarsel
- 4 Symbol: HART-kommunikasjon aktiv (tilvalg)
- 5 Betjeningstaster "-", "+", "E"
- 6 14-segmenters display for enhet/TAG
- 7 Stolpediagram med indikatorer for under område og over område
- 8 5-sifret 7-segmenters display for målt verdi, sifferhøyde 17 mm (0,67 in)

Enheten betjenes ved hjelp av tre betjeningstaster på forsiden av huset.

Enhetsoppsettet kan deaktiveres med en 4-sifret brukerkode. Hvis oppsettet er deaktivert, vises et hengelåssymbol på displayet når en driftsparameter er valgt.

	Enter-tast: henter betjeningsmenyen og bekrefter valget/parameterkonfigurasjonen i betjeningsmenyen
A0017716	
	Velg og stille inn / endre verdier i betjeningsmenyen: Hvis du trykker på "-"- og "+"-tastene samtidig, tas du tilbake et menynivå. Den konfigurerte verdien er ikke lagret.
A0017714	
A0017715	



Mer informasjon om betjening og idriftsetting finnes i den relevante bruksanvisningen.

Vedlikehold og rengjøring

Enheten krever ikke spesielt vedlikeholdsarbeid.

Rengjøring av overflater ikke i kontakt med mediet

- Anbefaling: Bruk en lofri klut som enten er tørr eller lett fuktet med vann.
- Ikke bruk skarpe gjenstander eller aggressive rengjøringsmidler som kan korrodere overflater (f.eks. skjermer, hus) og pakninger.
- Ikke bruk høytrykksdamp.
- Vær oppmerksom på enhetens kapslingsgrad.



Rengjøringsmidlet som brukes, må være kompatibelt med materialene i enhetskonfigurasjonen. Ikke bruk rengjøringsmidler med konsentrerte mineralsyrer, baser eller organiske løsemidler.