



## Kortfattad bruksanvisning RIA15

Loopmatad Ex ia-processvisningsenhet som en fältenhet eller panelmonterat instrument för signaler på 4 till 20 mA eller HART®-protokoll



Dessa kortfattade användarinstruktioner ersätter inte användarinstruktionerna som hör till enheten. Mer information finns i användarinstruktionerna och tilläggsdokumentationen.

Dokumentation för samtliga enhetsversioner hittar du på:

- Internet: [www.endress.com/deviceviewer](http://www.endress.com/deviceviewer)
- Smarttelefon/surfplatta: Endress+Hauser Operations App

## Säkerhetsinstruktioner

### Krav på personal

Personalen måste uppfylla följande krav för relevant uppgift:

- ▶ De ska vara utbildade, kvalificerade specialister som är behöriga för den här specifika funktionen och uppgiften.
- ▶ De ska vara auktoriserade av anläggningens ägare/operatör.
- ▶ De ska ha god kännedom om lokala/nationella förordningar.
- ▶ Innan arbetet startas ska de ha läst och förstått instruktionerna i manualen och tilläggsdokumentationen, liksom certifikaten (beroende på applikation).
- ▶ De ska följa anvisningarna och efterleva grundläggande villkor.

### Avsedd användning

Processvisningsenheten visar analoga processvariabler eller HART-processvariabler (tillval) på skärmen.

Med en HART-kommunikation kan utvalda fältenheter och sensorer från Endress+Hauser (med lämpligt tillval) konfigureras flexibelt och driftsätts, eller diagnosmeddelanden läsas av och visas.

Enheten får ström via 4 ... 20 mA-strömslingan och behöver inte någon ytterligare strömförsörjning.

- Tillverkaren har ingen skadeståndsskyldighet för skador som uppstår på grund av felaktig eller icke avsedd användning. Enheten får inte byggas om eller ändras på något sätt.
- Panelmonterad enhet: Enheten är utformad för installation i en panel och får endast användas i installerat tillstånd.
- Fältenhet: Enheten är konstruerad för fältmontage.

- Enheten får endast användas under godkända omgivningsförhållanden .

### Produktansvar

Tillverkaren tar inget ansvar för skador som uppstår genom icke-avsedd användning och genom användning som inte följer anvisningarna i denna handbok.

### Arbets säkerhet

Vid arbete på och med enheten:

- ▶ Bär personlig skyddsutrustning enligt nationella föreskrifter.

### Drifts säkerhet

Skador på enheten!

- ▶ Använd enheten endast om den är i korrekt tekniskt skick och under felsäkra villkor.
- ▶ Operatören ansvarar för störningsfri drift av enheten.

### Produktsäkerhet

Denna mätenhet är utformad enligt god teknisk praxis för att uppfylla moderna och avancerade säkerhetskrav. Den har testats och har lämnat fabriken i ett skick där den är säker att använda.

Den uppfyller allmänna säkerhetsstandarder och lagstadgade krav. Den uppfyller också de EU-direktiv som står på den enhetsspecifika EU-försäkran om överensstämmelse. Tillverkaren bekräftar detta genom CE-märkningen.

## Godkännande av leverans och produktidentifiering

### Produktidentifiering

*Tillverkarens namn och adress*

Tillverkarens namn:	Endress+Hauser Wetzler GmbH + Co. KG
Tillverkarens adress:	Obere Wank 1, D-87484 Nesselwang eller <a href="http://www.endress.com">www.endress.com</a>

## Montering

### Installationsbetingelser

- Höjd över havet för användning: enligt IEC61010-1 upp till 5 000 m (16 400 ft) ovanför MSL
- Elektrisk säkerhet: skyddsklass III, överspänningskydd klass II, föroreningsgrad 2
- Tillåten förvaringstemperatur: -40 ... +85 °C (-40 ... +185 °F). Det går att förvara enheten i temperaturer kring gränstemperaturerna under en begränsad tid (högst 48 timmar).

Tillåten omgivningstemperatur: -40 ... 60 °C (-40 ... 140 °F)



Vid temperaturer under -25 °C (-13 °F) kan det inte längre garanteras att displayen är läsbar.

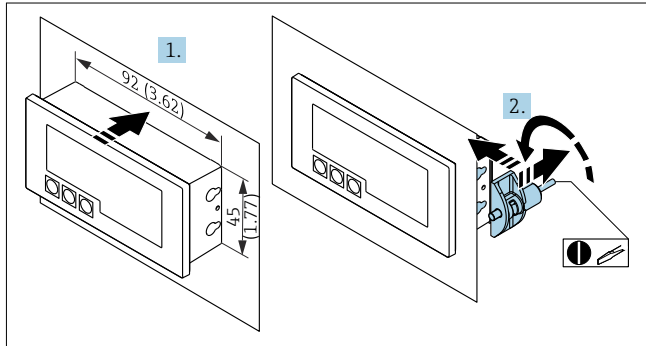
### Installationsanvisningar



För enhetens mått, se avsnittet Teknisk information i relevanta användarinstruktioner.

### Panelhus

- Kapslingsklass: IP65 fram, IP20 bak (ej utvärderad av UL)
- Monteringsposition: horisontell



1 Installationsanvisningar för panelhuset

Installation i en panel med panelurtag 92x45 mm (3,62x1,77 in), max. paneltjocklek 13 mm (0,51 in).

1. För in enheten framifrån i panelurtaget.
2. Sätt monteringsklämmor på husets sidor och dra åt gängstängerna (åtdragningsmoment: 0,4 ... 0,6 Nm).

### Fälthus

- Kapslingsklass för aluminiumhus: IP66/67, NEMA 4X (ej utvärderad av UL)
- Kapslingsklass för plasthus: IP66/67 (ej utvärderad av UL)

### Väggmontering

#### Väggmontering utan monteringsatts:

1. Öppna huset.
2. Använd enheten som mall för fyra 6 mm (0,24 in) borrhål, med 99 mm (3,9 in) avstånd på horisontalplanet och med 66 mm (2,6 in) på vertikalplanet.
3. Säkra visningsenheten på väggen med fyra skruvar.
4. Stäng locket och dra åt husskruvarna.

## Ledningsdragning



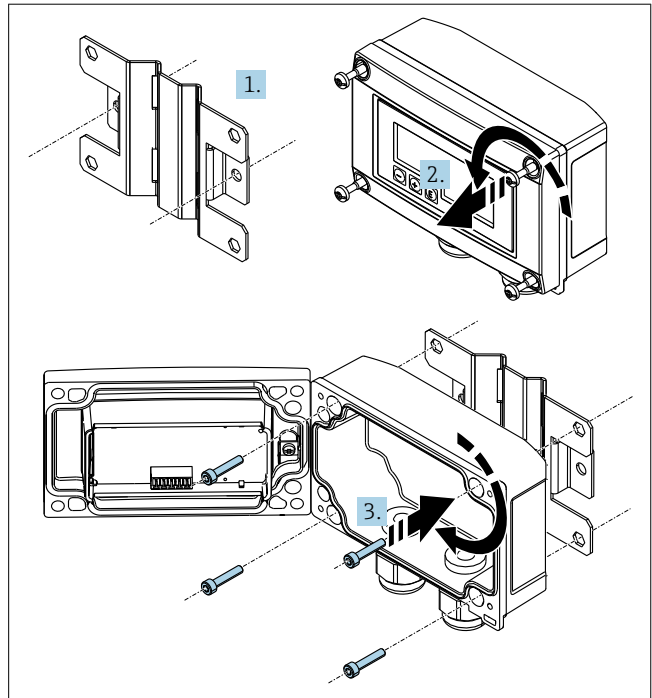
### Fara! Elektrisk spänning

- ▶ Under hela anslutningen av enheten måste den vara spänningsfri.

Endast certifierade enheter (finns som tillval) får anslutas i det explosionsfarliga området (ATEX)

- ▶ Observera de motsvarande anmärkningarna och kopplingsscheman i det Ex-specifika tillägget för dessa användarinstruktioner.

### Väggmontering med monteringsatts (tillval):



2 Montering av processvisningsenheten på en vägg

1. Använd monteringsplattan som mall för två 6 mm (0,24 in) borrhål, med 82 mm (3,23 in) avstånd, och säkra plattan på väggen med två skruvar (medföljer ej).
2. Öppna huset.
3. Säkra visningsenheten på monteringsplattan med de fyra medföljande skruvarna.
4. Stäng locket och dra åt skruvarna.



För information om rörmontering av fälthus, se relevanta användarinstruktioner.



För information om montering av tillvalet HART®-kommunikationsresistansmodul, se relevanta användarinstruktioner.

### Kontroll efter installation

#### Visningsenhet i panelmonterat hus

- Är tätningen intakt?
- Är monteringsklämmorna ordentligt fästa på enhetens hus?
- Är gängstängerna ordentligt åtdragna?
- Sitter enheten i mitten av panelurtaget?

#### Visningsenhet i fälthuset

- Är tätningen intakt?
- Är huset ordentligt fastskruvat på monteringsplattan?
- Är monteringsfästet ordentligt fäst på väggen/röret?
- Är husskruvarna ordentligt åtdragna?

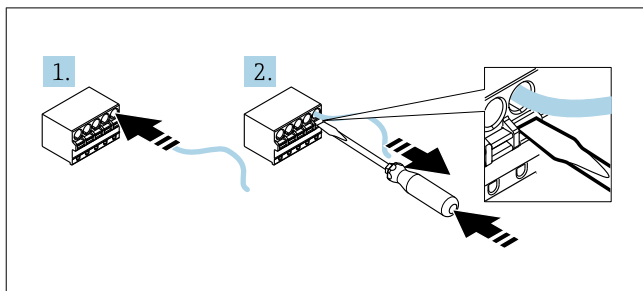


### Enheten förstörs av alltför stark ström

- ▶ Enheten får endast drivas av ett nätaggregat med en energibegränsad krets enligt UL/EN/IEC 61010-1, avsnitt 9.4 och kraven i tabell 18.
- ▶ Använd inte enheten med en spänningskälla utan strömbegränsare. Använd i stället bara enheten i strömslingan med en transmittor.

- **Panelhus:**  
Kopplingsplintarna sitter på husets baksida.
- **Fälthus:**  
Kopplingsplintarna sitter inne i huset. Enheten har två M16-kabelgångar. Huset måste öppnas vid kabeldragning.

#### Använda fjäderplintarna



3 Använda fjäderplintarna

1. Om fasta kablar eller flexibla kablar används med en kabelhylsa, sätt endast in kabeln i plinten för att ansluta. Inga verktyg behövs. Om en kabel används utan kabelhylsor, ska fjädermekanismen aktiveras som visas i steg 2.
2. Lossa kabeln genom att trycka in fjädermekanismen helt med en skruvmejsel eller annat passande verktyg, och sedan dra ut kabeln.



För detaljer om HART-anslutning (tillval), se relevanta användarinstruktioner.



För detaljer om anslutning till funktionsjord, se relevanta användarinstruktioner.

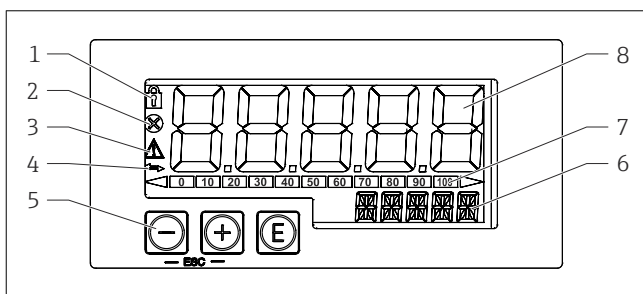


För detaljer om ledningsdragning med växlingsbart bakgrundsljus, se relevanta användarinstruktioner.

#### Snabbguide för ledningsdragning

Plint	Beskrivning
+	Positiv anslutning, strömmätning
-	Negativ anslutning, strömmätning (utan bakgrundsljus)
Lysdiod	Negativ anslutning, strömmätning (med bakgrundsljus)
□	Extraplinter (elansluts invändigt)
⏚	Funktionsjord: ▪ Panelmonterad enhet: Kopplingsplint på husets baksida

#### Användning



4 Display- och funktionselement på processindikatorn

- 1 Symbol: meny avaktiverad
- 2 Symbol: fel
- 3 Symbol: varning
- 4 Symbol: HART-kommunikation aktiv (tillval)
- 5 Funktionsknappar '-', '+', 'E'
- 6 14-segmentsdisplay för enhet/TAG
- 7 Stapeldiagram med indikatorer för under intervall och över intervall
- 8 5-siffrig 7-segmentsdisplay för mätvärde, sifferhöjd 17 mm (0,67 tum)

#### Underhåll och rengöring

Inget särskilt underhållsarbete krävs för enheten.

Plint	Beskrivning
	▪ Fälthenhet: Kopplingsplint på insidan av huset

#### Skärmning och jordning

Optimal elektromagnetisk kompatibilitet (EMC) kan endast garanteras om systemkomponenterna och i synnerhet ledningarna är skärmade och skärmningen är så heltäckande som möjligt.

HART-kommunikation tillåter tre olika typer av skärmning:

- Skärmning i båda ändar
- Skärmning i ena änden på matningssidan med kapacitiv anslutning vid fältheneten
- Skärmning i ena änden på matningssidan

Det bästa resultatet i fråga om EMC uppnås i de flesta fall med ensidig skärmning på matningssidan (utan kapacitanslutning vid fältheneten). Drift i händelse av störningsvariabler enligt NAMUR NE21 är därför garanterade.

#### OBS

**Om kabelns skärmning är jordad på mer än ett ställe i system utan potentialutjämning kan utjämningsström från strömförsörjningen uppstå, vilket kan skada signalkabeln eller ha allvarlig inverkan på signalöverföringen.**

- ▶ I sådana fall ska signalkabelns skärmning endast jordas på en sida, dvs. den får inte anslutas till husets jordningsanslutning. Den skärmning som inte ansluts måste isoleras!

#### Säkerställa skyddsklass

##### Fälthus

Enheten uppfyller alla krav för IP67. Det är absolut nödvändigt att följa dessa punkter för att säkerställa att skyddet garanteras efter montering eller service av enheten:

- Husets tätning måste vara ren och oskadad när den placeras i spåret. Tätningen måste rengöras, torkas eller bytas vid behov.
- De kablar som används för anslutningen måste ha angiven ytterdiameter (t.ex. M16 x 1,5, kabeldiameter 5 ... 10 mm (0,2 ... 0,39 in)).
- Montera mätinstrumentet med kabelgångarna vända nedåt.
- Byt kabelgångar som inte används mot blindpluggar.
- Husets lock och kabelgångarna måste dras åt ordentligt.

##### Panelhus

Enhetens front uppfyller kraven för IP65. Det är absolut nödvändigt att följa dessa punkter för att säkerställa att skyddet garanteras efter montering eller service av enheten:

- Tätningen mellan husets front och panelen måste vara ren och oskadad. Tätningen måste rengöras, torkas eller bytas vid behov.
- Gångstängerna till panelens monteringsklämmor måste vara ordentligt åtdragna (åtdragningsmoment: 0,4 ... 0,6 Nm).

Enheten styrs med tre funktionsknappar framtill på huset. Enhetens inställningar kan avaktiveras med en fyrsiffrig användarkod. Om inställningen avaktiveras visas en hängglåssymbol på displayen när en driftparameter väljs.

	Enter-knapp: öppna driftmenyn, bekräfta alternativ/konfigurera parametrar i driftmenyn A0017716
	Välja och ställa in/ändra värden i menyn: om användaren trycker på knapparna '-' och '+' samtidigt går man tillbaka upp en nivå i menyn. Det konfigurerade värdet sparas inte. A0017714
	A0017715



För ytterligare detaljer om användning och driftsättning, se relevanta användarinstruktioner.

#### Rengöring av ytor som inte har kontakt med mediet

- Rekommendation: Använd en luddfri trasa som antingen är torr eller lätt fuktad med vatten.
- Använd inga vassa objekt eller aggressiva rengöringsmedel som korroderar ytorna (displayer, hus, till exempel) och tätningarna.

- Tvätta inte med högtryckstvätt.
- Tänk på enhetens kapslingsklass.



Rengöringsmedlet som används ska vara kompatibelt med materialen i enhetskonfigurationen. Använd inte rengöringsmedel som koncentrerade mineralysror, basiska eller organiska lösningsmedel.