



Kısa Çalıştırma Talimatları RIA15

4 - 20 mA sinyalleri veya HART® protokolü için saha cihazı veya panele monte edilen cihaz olarak döngüyle çalışan Ex ia proses göstergesi



Bu talimatlar Özet Kullanım Talimatlarıdır, cihaza ilişkin Kullanım Talimatlarının yerine geçmezler. Detaylı bilgiler Kullanım Talimatları ve ek dokümantasyon içerisinde yer alır.

Tüm cihaz versiyonları için kaynak:

- İnternet: www.endress.com/deviceviewer
- Akıllı telefon/tablet: Endress+Hauser Operations uygulaması

Güvenlik talimatları

Personel için gereksinimler

Personel, işleriyle ilgili şu gereksinimleri karşılamalıdır:

- ▶ Eğitimli kalifiye uzmanlar, bu işlev ve görev için gereken niteliklere ve ehliyete sahip olmalıdır.
- ▶ Tesis sahibi/operatörü tarafından yetkilendirilmiş olmalıdır.
- ▶ Ulusal yasal düzenlemeler konusunda bilgi sahibi olmalıdır.
- ▶ Çalışmaya başlamadan önce kılavuzdaki talimatlar ve tamamlayıcı dokümantasyonun yanı sıra sertifikaların (uygulamaya bağlı olarak) da okunup anlaşılması gerekir.
- ▶ Talimatlara ve temel şartlara uyulmalıdır.

Kullanım amacı

Proses göstergesi, kendi ekranında analog proses değişkenlerini veya HART proses değişkenlerini (seçenek) görüntüler.

HART haberleşmesi aracılığıyla, seçilen Endress+Hauser saha cihazları/ sensörleri (uygun seçenikle) çok esnek bir şekilde yapılandırılabilir ve devreye alınabilir veya hata teşhis mesajları görüntülenerek okunabilir.

Cihazın gücü 4 ... 20 mA akım döngüsünden beslenir ve ek bir güç beslemesi gerekmez.

- Üretici hatalı veya istenmeyen kullanım nedeniyle oluşacak hasarlar ile ilgili sorumluluk kabul etmez. Cihaz üzerinde herhangi bir düzenleme veya değişiklik yapılamaz.
- Panele monte edilen cihaz:
Bu cihaz bir panele takılmak üzere tasarlanmıştır ve sadece kurulumu yapılmış olarak çalıştırılmalıdır.
- Saha cihazı:
Cihaz sahaya montaj amacıyla tasarlanmıştır.

- Cihaz sadece izin verilen ortam koşullarında çalıştırılabilir .

Ürün yükümlülüğü

Üretici amaçlanmayan kullanım ve bu kılavuzdaki talimatlara uyulmaması nedeniyle ortaya çıkan hasarlar konusunda sorumluluk kabul etmez.

İşyeri güvenliği

Cihaz üzerinde veya cihaz ile çalışırken:

- ▶ Ulusal düzenlemelere uygun şekilde gereken kişisel koruyucu ekipmanı giyin.

Çalışma güvenliği

Cihazda hasar!

- ▶ Cihaz yalnızca sağlam teknik koşulda ve güvenli durumda çalıştırılmalıdır.
- ▶ Cihazın parazitsiz bir şekilde çalışması operatörün sorumluluğundadır.

Ürün güvenliği

Bu ölçüm cihazı en son güvenlik gereksinimlerini karşılamak için ileri mühendislik uygulamalarına uygun şekilde tasarlanmış, test edilmiş ve fabrikadan çalıştırılması güvenli bir durumda sevk edilmiştir.

Genel güvenlik standartlarını ve yasal gereksinimleri karşılar. Cihaza özel AB Uygunluk Beyanında listelenen AB direktiflerine de uygundur. Üretici, cihaza CE işaretini yapıştirarak bu uygunluğu doğrular.

Teslimatın kabul edilmesi ve ürünün tanımlanması

Ürün tanımlaması

Üreticinin adı ve adresi

Üreticinin adı:	Endress+Hauser Wetzlar GmbH + Co. KG
Üreticinin adresi:	Obere Wank 1, D-87484 Nesselwang or www.endress.com

Montaj

Kurulum koşulları

- Kullanım yüksekliği: IEC61010-1 standardına göre MSL'nin maksimum 5 000 m (16 400 ft) üzerinde
- Elektrik güvenliği: koruma sınıfı III, aşırı voltaj koruma kategorisi II, kirlilik derecesi 2
- İzin verilen saklama sıcaklığı: -40 ... +85 °C (-40 ... +185 °F)'dir; cihazın sınırlı bir süre boyunca sınırdaki sıcaklıklarda saklanması mümkündür (maksimum 48 saat).

İzin verilen ortam sıcaklığı: -40 ... 60 °C (-40 ... 140 °F)

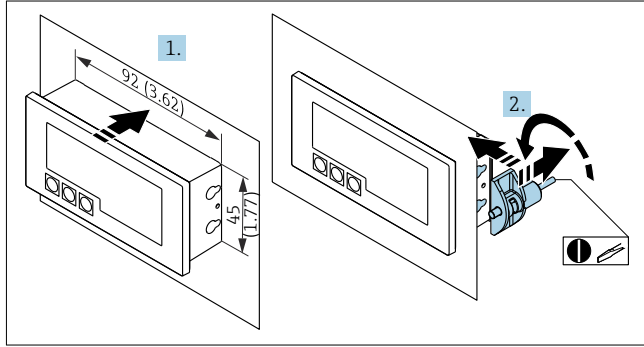
i -25 °C (-13 °F) altındaki sıcaklıklarda ekranın okunabilirliği garanti edilemez.

Kurulum Talimatları

i Cihazın boyutları için ilgili Kullanım Talimatlarının "Teknik bilgi" bölümüne bakın.

Panel muhafaza

- Koruma derecesi: IP65 ön, IP20 arka (UL tarafından değerlendirilmemiştir)
- Montaj pozisyonu: yatay



1 Panel muhafaza için kurulum talimatları

92x45 mm (3,62x1,77 in) panel kesmesi ile bir panele kurulum, maks. panel kalınlığı 13 mm (0,51 in).

1. Cihazı önde panel kesiti içerisine itin.
2. Muhafazanın yanındaki montaj klipslerini takın ve vidalı milleri sıkıştırın (sıkma torku: 0,4 ... 0,6 Nm).

Saha muhafazası

- Alüminyum muhafaza için koruma derecesi: IP66/67, NEMA 4X (UL tarafından değerlendirilmemiştir)
- Plastik muhafaza için koruma derecesi: IP66/67 (UL tarafından değerlendirilmemiştir)

Duvara montaj

Bir montaj kiti olmadan duvara montaj:

1. Muhafazayı açın.
2. Cihazı 4 6 mm (0,24 in) delik için bir şablon olarak kullanın, yatay düzlemde 99 mm (3,9 in) mesafede, dikey düzlemde 66 mm (2,6 in) mesafede.
3. Göstergeyi 4 vida ile duvara sabitleyin.
4. Kapağı kapatın ve muhafaza vidalarını sıkıştırın.

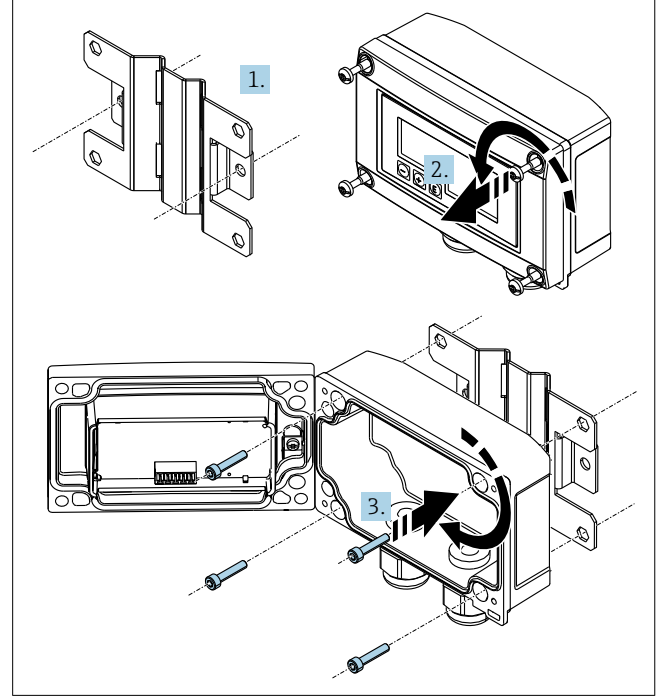
Kablo bağlantısı

⚠ UYARI

Tehlike! Elektrik voltajı

- ▶ Cihazdaki tüm bağlantıların enerji kesildikten sonra yapılması gerekmektedir.

Montaj kiti ile duvara montaj (opsiyonel olarak mevcut):



2 Proses göstergesinin duvara monte edilmesi

1. Montaj plakasını 2 6 mm (0,24 in) delik için bir şablon olarak kullanın, 82 mm (3,23 in) mesafede, ve plakayı 2 vida ile duvara sabitleyin (birlikte verilmez).
2. Muhafazayı açın.
3. Göstergeyi verilen 4 vida ile montaj plakasına sabitleyin.
4. Kapağı kapatın ve vidaları sıkıştırın.

i Saha muhafazasında boru montajı hakkında bilgi için ilgili Kullanım Talimatlarına bakın.

i Opsiyonel HART haberleşmesi direnç modülünün montajı hakkında bilgi için ilgili Kullanım Talimatlarına bakın.

Kurulum sonrası kontrolü

Panele monte edilen muhafazada ekran ünitesi

- Conta hasarsız mı?
- Montaj klipsleri cihazın muhafazası üzerine güvenli bir şekilde sabitlenmiş mi?
- Vidalı miller uygun şekilde sıkıştırılmış mı?
- Cihaz panel boşluğunun ortasında yerleştirilmiş mi?

Saha muhafazasındaki ekran ünitesi

- Conta hasarsız mı?
- Muhafaza montaj plakası üzerine sabit bir şekilde vidalanmış mı?
- Montaj braketleri duvar/boru üzerine sağlam bir şekilde sabitlenmiş mi?
- Muhafaza vidaları sıkıca sıkıştırılmış mı?

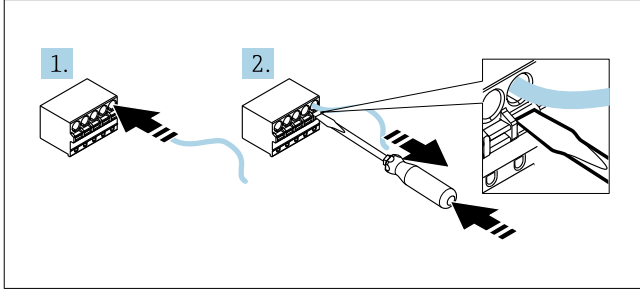
Tehlikeli bölgelere sadece sertifikalı cihazlar (opsiyonel olarak mevcut) bağlanabilir

- ▶ Bu Kullanım Talimatlarının ilgili Ex ekinde bulunan notları ve kablo şemalarını inceleyin.

DUYURU**Akım çok yüksek gelirse cihaz hasar görür**

- Cihaz sadece UL/EN/IEC 61010-1, Bölüm 9.4 ve Tablo 18 gereksinimlerine uygun bir enerji sınırlamalı devreye sahip bir güç ünitesine bağlanmalıdır.
- Cihazı akım sınırlayıcı bulunmayan bir voltaj kaynağında çalıştırmayın. Bunun yerine, cihazı akım döngüsünde sadece bir transister ile çalıştırın.

- **Panel muhafaza:**
Terminaller muhafazanın arkasına yerleştirilmiştir.
- **Saha muhafazası:**
Terminaller muhafaza içerisinde bulunur. Cihazda iki M16 kablo girişi bulunur. Kablolama için muhafaza açılmalıdır.

Yaylı terminallerin çalışması

3 Yaylı terminallerin çalışması

1. Rijit kablo veya yüksüklü esnek kablolar kullanıyorsanız, bağlamak için sadece kabloyu terminale takın. Bir alet gerekmez. Yüksüksüz esnek kablolar kullanılması halinde, yay mekanizmasının 2. adımda gösterildiği şekilde etkinleştirilmesi gerekir.
2. Kabloyu gevşetmek için bir tornavida veya uygun bir alet kullanarak yaylı mekanizmayı tamamen içeri itin ve kabloyu dışarı çekin.



HART bağlantısı (seçenek) hakkında bilgi için ilgili Kullanım Talimatlarına bakın.



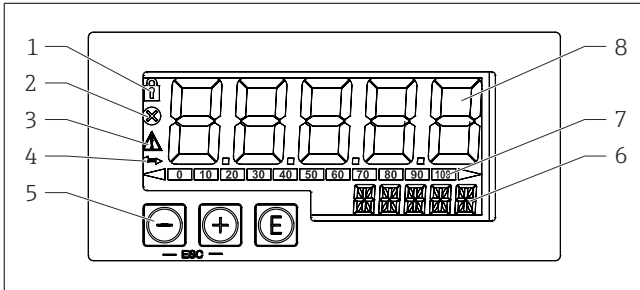
Fonksiyonel topraklamaya bağlantı hakkında bilgi için ilgili Kullanım Talimatlarına bakın.



Anahtarlanabilir arka plan aydınlatmasına sahip kablolama hakkında bilgi için ilgili Kullanım Talimatlarına bakın.

Hızlı kablolama kılavuzu

Terminal	Açıklama
+	Pozitif bağlantı, akım ölçümü
-	Negatif bağlantı, akım ölçümü (arka plan aydınlatması olmadan)
LED	Negatif bağlantı, akım ölçümü (arka plan aydınlatması ile)
□	Yardımcı terminaller (içeriden elektriksel olarak bağlanmıştır)

Çalıştırma

4 Proses göstergesinin ekran ve çalıştırma elemanları

- 1 Sembol: çalışma menüsü devrede değil
- 2 Sembol: hata
- 3 Sembol: uyarı
- 4 Sembol: HART haberleşme aktif (seçenek)
- 5 Çalıştırma tuşları "-", "+", "E"
- 6 Ünite/TAG için 14 segmentli ekran
- 7 Aralık altı ve aralık üstü için göstergelere sahip çubuklu grafik

Terminal	Açıklama
⊥	Fonksiyonel topraklama: <ul style="list-style-type: none"> ▪ Panele monte edilen cihaz: Muhafazanın arkasındaki terminal ▪ Saha cihazı: Muhafazadaki terminal

Kılıflama ve topraklama

Optimum elektromanyetik uyumluluk (EMC) sadece tüm sistem bileşenlerinin (özellikle de hatların) ekranlı olması ve kılıfın olabildiğince kesintisiz bir şekilde kaplama sağlanması durumunda garanti edilir.

HART haberleşmesi üç farklı tipte kılıfa imkan tanır:

- Her iki uca ekranlama
- Besleme tarafında tek ucu ekranlama ve saha cihazı tarafında kapasitans ile sonlandırma
- Besleme tarafında tek ucu ekranlama

EMC ile ilgili olarak en iyi sonuçlar genelde besleme tarafında tek taraflı koruma ile elde edilir (saha cihazı ile bir kapasitans sonlandırma olmadan). Bu sayede NAMUR NE21'e göre bozulma değişkenleri olması durumunda çalışma garanti edilir.

DUYURU

Eğer potansiyel eşleme olmayan sistemlerde kablunun kılıfı birden fazla noktada topraklanmışsa, güç beslemesi frekans eşitleme akımları sinyali kabloluza zarar verir veya sinyal iletimine ciddi etkileri olur.

- Bu tip durumlarda sinyal kablusunun kılıfı sadece bir taraftan topraklanır, örn. muhafazanın topraklama terminaline bağlanmamalıdır. Bağlı olmayan kılıfı izole edilmelidir!

Koruma derecesinin temin edilmesi**Saha muhafazası**

Cihazlar tüm IP67 gereksinimlerini karşılar. Cihazın montajı veya servisi sonrasında bu korumanın garanti altına alınması için aşağıdaki noktalara uyum sağlanması kesinlikle gereklidir:

- Muhafaza contası kanalına oturtulduklarında temiz ve hasarsız olmalıdır. Conta temizlenmeli, kurutulmalı veya gerektiğinde değiştirilmelidir.
- Bağlantı için kullanılan kablolar belirlenen dış çapta olmalıdır (örn. M16 x 1,5, kablo çapı 5 ... 10 mm (0,2 ... 0,39 in)).
- Ölçüm cihazını kablo girişleri aşağı doğru bakacak şekilde monte edin.
- Atıl kablo girişlerini kör tapalar ile değiştirin.
- Muhafaza kapağı ve kablo girişleri sıkıca sıkıştırılmalıdır.

Panel muhafaza



Cihazın ön kısmı IP65 gereksinimlerini karşılar. Cihazın montajı veya servisi sonrasında bu korumanın garanti altına alınması için aşağıdaki noktalara uyum sağlanması kesinlikle gereklidir:

- Muhafazanın önü ile panel arasındaki conta temiz ve hasarsız olmalıdır. Conta temizlenmeli, kurutulmalı veya gerektiğinde değiştirilmelidir.
- Panel montaj klipsinin vidalı milleri sıkıca sıkıştırılmalıdır (sıkma torku: 0,4 ... 0,6 Nm).

8 Ölçülen değer için 5 basamaklı 7 segmentli ekran, basamak yüksekliği 17 mm (0,67 in)

Cihaz muhafazanın ön kısmında bulunan üç çalıştırma tuşu kullanılarak çalıştırılır. Cihaz kurulumu 4 basamaklı kullanıcı kodu ile devreden çıkarılabilir.

Kurulum devreden çıkarılmışsa, bir çalıştırma parametresi seçildiğinde ekranda bir asma kilit sembolü gösterilir.

 A0017716	Enter tuşu; çalışma menüsünün çağırılması, çalışma menüsünde seçim/konfigürasyon parametrelerinin onaylanması için
 A0017714	Çalışma menüsünde değerlerin seçilmesi ve ayarlanması/ değiştirilmesi; '-' ve '+' tuşlarına aynı anda basılması kullanıcıyı menüde bir seviye üstte götürür. Yapılandırılan değer kaydedilmez.



Çalıştırma ve devreye alma hakkında daha fazla bilgi için ilgili Kullanım Talimatlarına bakın.

Bakım ve temizlik

Cihaz için özel bir bakım işi gerekli değildir.

Ürün ile temas halinde olmayan yüzeylerin temizliği

- Öneri: Kuru veya suyla hafifçe nemlendirilmiş tüy bırakmayan bir bez kullanın.
- Yüzeyleri (örneğin ekranlar, muhafaza) ve contaları aşındıran keskin nesnelere veya agresif temizlik maddeleri kullanmayın.

- Yüksek basınçta buhar kullanmayın.
- Cihazın koruma derecesine dikkat edin.



Kullanılan temizlik maddesi, cihaz konfigürasyonuna ait malzemelerle uyumlu olmalıdır. Yoğun mineral asitler, bazlar veya organik çözücüler içeren temizlik maddelerini kullanmayın.