

Instrucțiuni succinte de utilizare **Micropilot FMR66B**

Radar de măsurare în spațiu liber
PROFIBUS PA



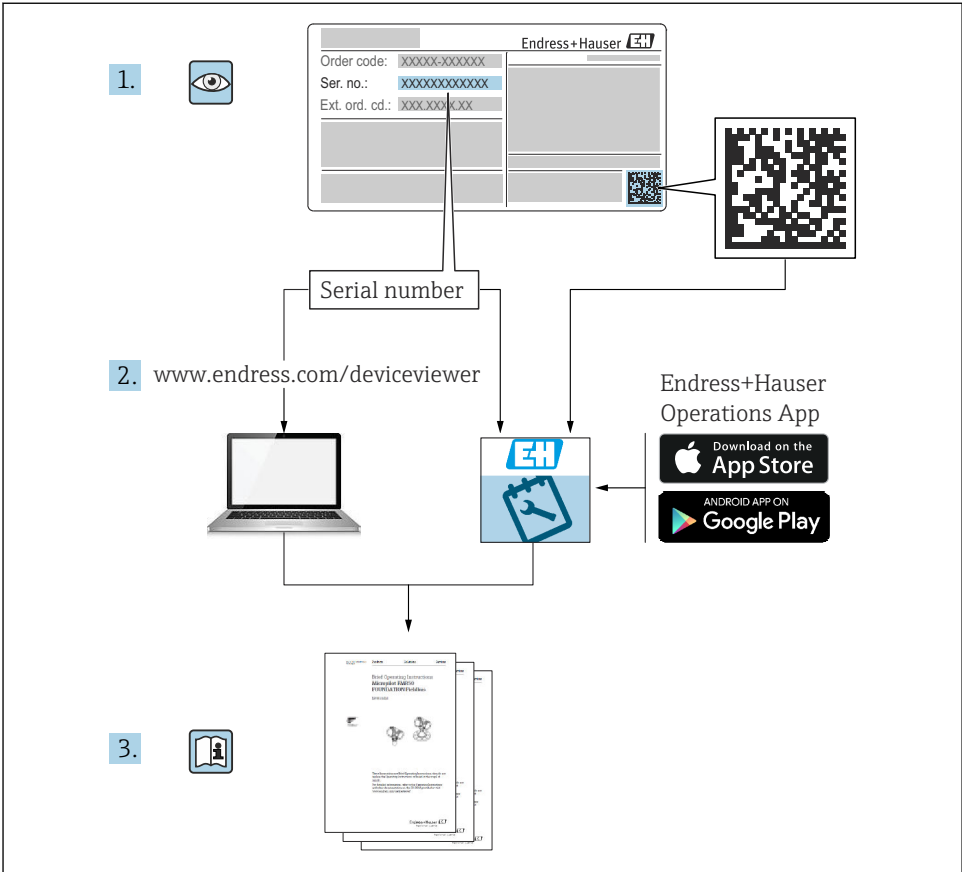
Aceste instrucțiuni de operare sintetizate nu înlocuiesc instrucțiunile de operare aferente dispozitivului.

Informații detaliate pot fi găsite în instrucțiunile de operare și în documentația suplimentară.

Disponibilitate pentru toate versiunile de dispozitive pe:

- Internet: www.endress.com/deviceviewer
- Smartphone/tabletă: aplicația Endress +Hauser Operations

1



A0023555

2 Simboluri

2.1 Simboluri de siguranță

PERICOL

Acest simbol vă alertează cu privire la o situație periculoasă. Neevitarea acestei situații va avea ca rezultat vătămări corporale grave sau letale.

AVERTISMENT

Acest simbol vă alertează cu privire la o situație periculoasă. Neevitarea acestei situații poate avea ca rezultat vătămări corporale grave sau letale.

PRECAUȚIE

Acest simbol vă alertează cu privire la o situație periculoasă. Neevitarea acestei situații poate avea ca rezultat vătămări corporale minore sau medii.

NOTĂ

Acest simbol conține informații despre proceduri și alte fapte care nu au ca rezultat vătămări corporale.

2.2 Simboluri pentru anumite tipuri de informații și grafice

Permis

Proceduri, procese sau acțiuni care sunt permise

Preferat

Proceduri, procese sau acțiuni care sunt preferate

Interzis

Proceduri, procese sau acțiuni care sunt interzise

Sfat

Indică informații suplimentare



Referire la documentație



Referire la grafic



Mesaj de atenționare sau pas individual care trebuie respectat



Serie de pași



Rezultatul unui pas

1, 2, 3, ...

Numere elemente

A, B, C, ...

Vizualizări

→ **Instrucțiuni de siguranță**

Respectați instrucțiunile de siguranță cuprinse în instrucțiunile de operare asociate

3 Cerințe pentru personal

Personalul de instalare, punere în funcțiune, diagnosticări și întreținere trebuie să îndeplinească următoarele cerințe:

- ▶ Specialiștii instruiți calificați trebuie să aibă o calificare relevantă pentru această funcție și sarcină specifică.
- ▶ Sunt autorizați de către proprietarul/operatorul unității.
- ▶ Sunt familiarizați cu reglementările federale/naționale.
- ▶ Înainte de a începe activitatea, citiți și încercați să înțelegeți instrucțiunile din manual și din documentația suplimentară, precum și certificatele (în funcție de aplicație).
- ▶ Urmați instrucțiunile și respectați condițiile de bază.

Personalul trebuie să îndeplinească următoarele cerințe:

- ▶ Specialiștii instruiți calificați trebuie să aibă o calificare relevantă pentru această funcție și sarcină specifică.
- ▶ Sunt autorizați de către proprietarul/operatorul unității.
- ▶ Sunt familiarizați cu reglementările federale/naționale.
- ▶ Înainte de a începe activitatea, citiți și încercați să înțelegeți instrucțiunile din manual și din documentația suplimentară, precum și certificatele (în funcție de aplicație).
- ▶ Urmați instrucțiunile și respectați condițiile de bază.

Personalul de operare trebuie să îndeplinească următoarele cerințe:

- ▶ Este instruit și autorizat în conformitate cu cerințele sarcinii de către proprietarul/operatorul unității.
- ▶ Respectă instrucțiunile din acest manual.

4 Utilizarea prevăzută

Domeniu și medii de utilizare

Dispozitivul de măsurare descris în aceste instrucțiuni de operare este destinat în principal măsurării continue, fără contact, a nivelului de substanțe solide în vrac. Datorită frecvenței de funcționare de aprox. 80 GHz, unei puteri maxime radiate a impulsurilor $<1,5$ mW și unei puteri medii de ieșire <70 μ W, este permisă, de asemenea, utilizarea nerestricționată în afara recipientelor metalice închise (de exemplu, deasupra grămezilor). Utilizarea nu pune sub nicio formă în pericol omul sau animalele.

Dacă sunt respectate valorile-limită specificate în secțiunea „Date tehnice” și condițiile enumerate în instrucțiuni și în documentația suplimentară, dispozitivul de măsurare poate fi utilizat numai pentru următoarele măsurători:

- ▶ Variabile de proces măsurate: nivel, distanță, intensitate semnal
- ▶ Variabile de proces calculabile: volumul sau masa în orice formă de recipient

Pentru a vă asigura că dispozitivul de măsurare rămâne în starea corespunzătoare pe durata de operare:

- ▶ Utilizați dispozitivul de măsurare numai pentru fluide în care materialele umezite în proces sunt suficient de rezistente.
- ▶ Respectați valorile-limită din „Date tehnice”.

Utilizare incorectă

Producătorul declină orice răspundere pentru daunele rezultate în urma utilizării incorecte sau în alt scop decât cel prevăzut în prezentul manual.

Evitați defecțiunile mecanice:

- ▶ Nu atingeți și nu curățați cu obiecte ascuțite sau dure suprafețele dispozitivului.

Clarificarea cazurilor-limită:

- ▶ Pentru fluide speciale și fluide pentru curățare, Endress+Hauser oferă cu plăcere asistență pentru verificarea rezistenței la coroziune a materialelor care intră în contact cu fluidul, însă nu oferă niciun fel de garanție și nu își asumă nicio răspundere.

Riscuri reziduale

Din cauza transferului de căldură de la proces, precum și pierderii de energie în componentele electronice, temperatura carcasi componentelor electronice și a ansamblurilor din aceasta (de ex., modulul de afișare, modulul electronic principal și modulul de componente electronice I/O) poate crește la 80 °C (176 °F). În timpul funcționării, senzorul poate atinge o temperatură apropiată de temperatura fluidului.

Pericol de arsuri în cazul contactului cu suprafețele!

- ▶ În cazul temperaturilor ridicate ale fluidelor, asigurați protecție împotriva contactului, pentru a preveni arsurile.

5 Siguranța la locul de muncă

Pentru intervențiile asupra dispozitivului și lucrul cu dispozitivul:

- ▶ Purtați echipamentul individual de protecție necesar în conformitate cu reglementările naționale.

6 Siguranța operațională

Pericol de deteriorare a dispozitivului!

- ▶ Utilizați dispozitivul numai în stare tehnică corespunzătoare și cu protecție intrinsecă.
- ▶ Operatorul este responsabil pentru funcționarea fără interferențe a dispozitivului.

Modificările aduse dispozitivului

Modificarea neautorizată a dispozitivului nu este permisă și poate duce la pericole care nu pot fi prevăzute!

- ▶ Dacă totuși sunt necesare modificări, consultați-vă cu producătorul.

Reparare

Pentru a garanta siguranța operațională continuă și fiabilitatea:

- ▶ Efectuați reparații ale dispozitivului numai dacă acestea sunt permise în mod expres.
- ▶ Respectați reglementările federale/naționale referitoare la repararea unui dispozitiv electric.
- ▶ Utilizați numai piese de schimb și accesorii originale.

7 Siguranța produsului

Dispozitivul de măsurare este proiectat în conformitate cu buna practică tehnologică pentru a respecta cele mai recente cerințe de siguranță; acesta a fost testat, iar la ieșirea din fabrică, starea acestuia asigură funcționarea în condiții de siguranță.

Acesta îndeplinește standardele de siguranță și cerințele legale generale. De asemenea, acesta este în conformitate cu directivele UE menționate în declarația de conformitate UE specifică dispozitivului. Producătorul confirmă acest fapt prin aplicarea marcatului CE pe dispozitiv.

8 Recepția la livrare

În cadrul recepției la livrare, verificați următoarele:

- Codul de comandă de pe nota de livrare este identic cu codul de comandă de pe eticheta produsului?
- Bunurile sunt intacte?
- Datele de pe plăcuța de identificare corespund specificațiilor de comandă din nota de livrare?
- Este furnizată documentația?
- Dacă este necesar (consultați plăcuța de identificare): sunt furnizate instrucțiunile de siguranță (XA)?



Dacă nu este îndeplinită una dintre aceste condiții, contactați biroul de vânzări al producătorului.

9 Identificarea produsului

Pentru identificarea dispozitivului sunt disponibile următoarele opțiuni:

- Specificațiile de pe plăcuța de identificare
- Codul de comandă extins cu evidențierea caracteristicilor dispozitivului pe nota de livrare
- ▶ *Device Viewer* (www.endress.com/deviceviewer); introduceți manual numărul de serie de pe plăcuța de identificare.
 - ↳ Sunt afișate toate informațiile despre dispozitivul de măsurare.
- ▶ *Aplicația Endress+Hauser Operations*; introduceți manual numărul de serie indicat pe plăcuța de identificare sau scanați codul matricei 2D de pe plăcuța de identificare.
 - ↳ Sunt afișate toate informațiile despre dispozitivul de măsurare.

9.1 Plăcuță de identificare

Aveți dispozitivul corect?

Plăcuța de identificare vă oferă următoarele informații despre dispozitiv:

- Identificarea producătorului, denumirea dispozitivului
 - Cod de comandă
 - Cod de comandă extins
 - Număr de serie
 - Nume de etichetă (ETICHETĂ) (opțional)
 - Valori tehnice, de exemplu, tensiune de alimentare, consum de curent, temperatură ambiantă, date specifice comunicației (opțional)
 - Grad de protecție
 - Omologări desemnate prin simboluri
 - Trimitere la instrucțiunile de siguranță (XA) (opțional)
- Comparați informațiile de pe plăcuța de identificare cu comanda.

9.2 Adresa producătorului

Endress+Hauser SE+Co. KG
Hauptstraße 1
79689 Maulburg, Germania
Locul fabricației: consultați plăcuța de identificare.

10 Depozitare și transport

10.1 Condiții de depozitare

- Utilizați ambalajul original
- Depozitați dispozitivul într-un mediu curat și uscat, protejat împotriva daunelor provocate de șocuri

10.1.1 Interval de temperatură de depozitare

Consultați secțiunea Informații tehnice.

10.2 Transportul produsului până la punctul de măsurare

AVERTISMENT

Transport incorect!

Carcasa sau senzorul pot fi deteriorate sau pot fi smulse. Risc de rănire!

- Transportați dispozitivul la punctul de măsurare în ambalajul său original sau prin conexiunea de proces.
- Fixați întotdeauna echipamentul de ridicare (cabluri de siguranță, inele etc.) la conexiunea de proces și nu ridicați niciodată dispozitivul de carcasa componentelor electronice sau de senzor. Fiți atenți la centrul de greutate al dispozitivului astfel încât dispozitivul să nu se încline sau să alunece în mod accidental.

11 Instalare

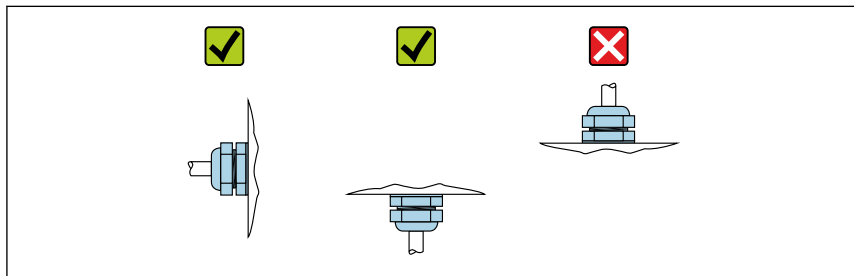
11.1 Instrucțiuni generale

⚠️ AVERTISMENT

Pierderea coeficientului de protecție dacă dispozitivul este deschis într-un mediu umed.

► Deschideți dispozitivul numai într-un mediu uscat!

1. Instalați dispozitivul sau rotiți carcasa astfel încât intrările cablului să nu fie orientate în sus.

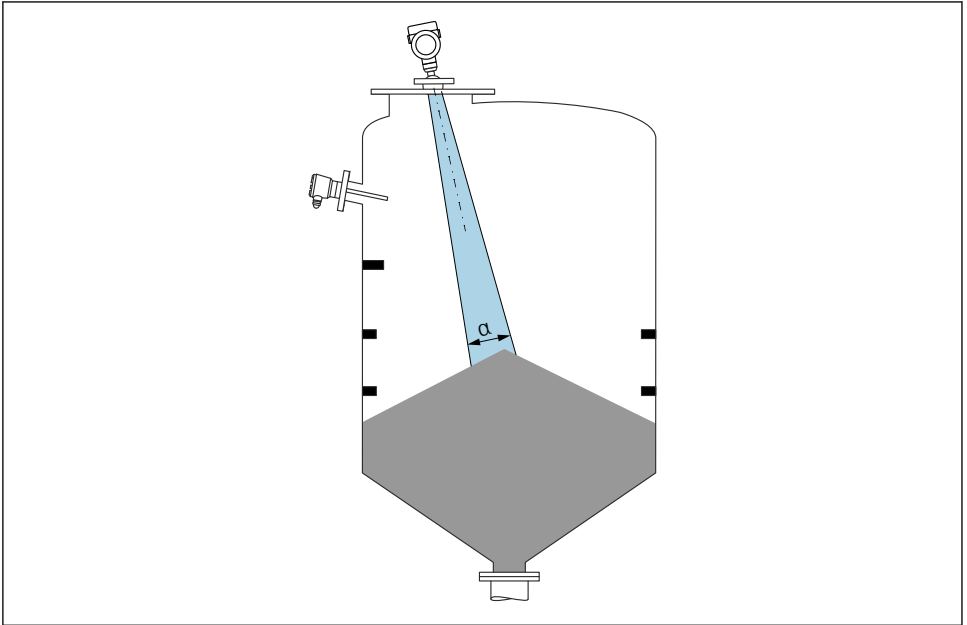


A0029263

2. Strângeți întotdeauna ferm capacul carcasei și intrările de cabluri.
3. Strângeți în sens opus intrările de cablu.
4. Trebuie asigurată o buclă de scurgere când așezați cablurile.

11.2 Cerințe privind instalarea

11.2.1 Fitingurile interne ale recipientului



A0031814

Evitați fittingurile interne (comutatoare de nivel, senzori de temperatură, bare, inele de etanșare la vidare, bobine de încălzire, deflectoare etc.) din fasciculul de semnal. Acordați atenție unghiului fasciculului α .

11.2.2 Aliniere verticală a axei antenei

Aliniați antena perpendicular pe suprafața produsului.



Raza de acțiune maximă a antenei se poate reduce, sau se pot produce semnale de interferență suplimentare, în cazul în care antena nu este instalată perpendicular pe produs.

11.3 Instalarea dispozitivului

11.3.1 Antenă integrată, PVDF 40 mm (1,5 in)

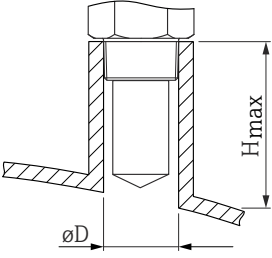
Informații despre îmbinările filetate

- Atunci când înșurubați, roțiți numai de la șurubul hexagonal.
- Sculă: cheie cu capăt deschis 50 mm
- Cuplu maxim permis: 30 Nm (22 lbf ft)

Informații despre ștuțul de montare

Lungimea maximă a ștuțului H_{max} depinde de diametrul ștuțului D .

Lungimea maximă a ștuțului H_{max} ca o funcție a diametrului ștuțului D

	ϕD	H_{max}
	50 la 80 mm (2 la 3,2 in)	600 mm (24 in)
	80 la 100 mm (3,2 la 4 in)	1 000 mm (24 in)
	100 la 150 mm (4 la 6 in)	1 250 mm (50 in)
	≥ 150 mm (6 in)	1 850 mm (74 in)

i În cazul ștuțurilor mai lungi, este de așteptat o performanță de măsurare redusă.

Vă rugăm să rețineți următoarele:

- Capătul ștuțului trebuie să fie uniform și să nu prezinte bavuri.
- Marginea ștuțului trebuie să fie rotunjită.
- Trebuie efectuată maparea.
- Contactați departamentul de asistență al producătorului pentru aplicații cu ștuț care este mai înalt decât se indică în tabel.

11.3.2 Antenă scurgere PTFE 50 mm (2 in)

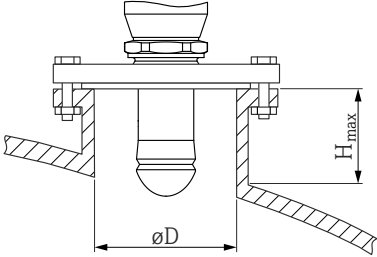
Informații despre îmbinările filetate

- Atunci când înșurubați, rotiți numai de la șurubul hexagonal.
- Sculă: cheie cu capăt deschis 55 mm
- Cuplu maxim permis: 50 Nm (36 lbf ft)

Informații despre ștuțul de montare

Lungimea maximă a ștuțului H_{max} depinde de diametrul ștuțului D .

Lungimea maximă a ștuțului H_{max} depinde de diametrul ștuțului D

	ΦD	H_{max}
	50 la 80 mm (2 la 3,2 in)	750 mm (30 in)
	80 la 100 mm (3,2 la 4 in)	1 150 mm (46 in)
	100 la 150 mm (4 la 6 in)	1 450 mm (58 in)
	≥ 150 mm (6 in)	2 200 mm (88 in)



În cazul ștuțurilor mai lungi, este de așteptat o performanță de măsurare redusă.

Vă rugăm să rețineți următoarele:

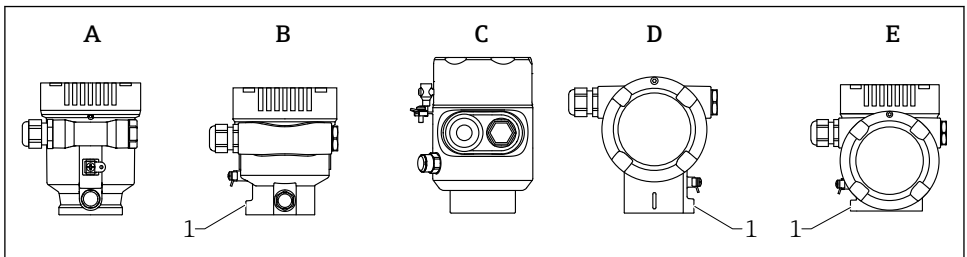
- Capătul ștuțului trebuie să fie uniform și să nu prezinte bavuri.
- Marginea ștuțului trebuie să fie rotunjită.
- Trebuie efectuată maparea.
- Contactați departamentul de asistență al producătorului pentru aplicații cu ștuț care este mai înalt decât se indică în tabel.

11.3.3 Rotirea carcasei

Carcasa poate fi rotită până la 380° prin slăbirea șurubului de blocare.

Avantajele dumneavoastră

- Instalare ușoară datorită alinierii optime a carcasei
- Utilizarea cu ușurință, accesibilă, a dispozitivului
- Lizibilitate optimă a afișajului local (opțional)



A0046660

- A Carcasă cu compartiment simplu din plastic (fără șurub de blocare)
- B Carcasă cu compartiment simplu din aluminiu
- C Carcasă cu compartiment simplu, 316L, igienă (fără șurub de blocare)
- D Carcasă cu compartiment dublu
- E Carcasă cu compartiment dublu, în formă de L
- 1 Șurub de blocare

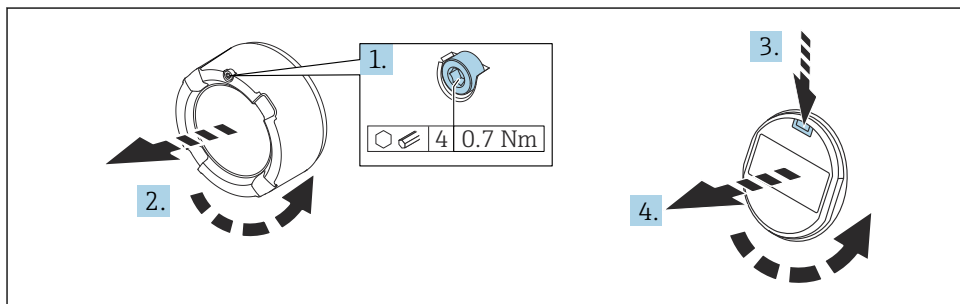
NOTĂ**Carcasa nu poate fi desfiletată până la capăt.**

- ▶ Slăbiți șurubul de blocare exterior cu maximum 1,5 rotație. Dacă șurubul este desfiletat prea mult sau complet (peste punctul de ancorare al șurubului), piesele mici (contradisc) se pot desprinde și cădea.
- ▶ Strângeți șurubul de fixare (cu locaș hexagonal de 4 mm (0,16 in)) la maximum 3,5 Nm (2,58 lbf ft) ± 0,3 Nm (0,22 lbf ft).

11.3.4 Rotirea modului de afișare**⚠ AVERTISMENT****Tensiune de alimentare cuplată!**

Risc de electrocutare și/sau explozie!

- ▶ Oprii tensiunea de alimentare înainte de a deschide dispozitivul de măsurare.



A0038224

1. Dacă este montat: eliberați șurubul dispozitivului de blocare a capacului pentru capacul compartimentului blocului electronic folosind o cheie cu locaș hexagonal.
2. Desfiletați capacul compartimentului blocului electronic de pe carcasa transmițătorului și verificați garnitura capacului.
3. Apăsați mecanismul de eliberare și demontați modulul de afișare.
4. Rotiți modulul de afișare în poziția dorită: maximum $4 \times 90^\circ$ în fiecare direcție. Montați modulul de afișare pe compartimentul blocului electronic în poziția dorită până ce se fixează în loc cu un clic. Înfiletați capacul compartimentului blocului electronic la loc, pe carcasa transmițătorului. Dacă este montat: strângeți șurubul dispozitivului de blocare a capacului folosind cheia cu locaș hexagonal 0,7 Nm (0,52 lbf ft) ± 0,2 Nm (0,15 lbf ft).

11.3.5 Închiderea capacelor carcasei

NOTĂ

Filet și carcasă deteriorate de murdărie!

- ▶ Îndepărtați murdăria (de exemplu, nisipul) de pe filetul capacului și carcasei.
- ▶ Dacă întâmpinați rezistență când închideți capacul, verificați dacă există murdărie pe filet și curățați-l.



Filet carcasă

Filetele compartimentului blocului electronic și de conexiuni pot fi acoperite cu un înveliș anti-frecare.

Următoarele se aplică pentru toate materialele carcasei:

- ✗ **Nu lubrifiați filetele carcasei.**

11.4 Verificare post-montare

- Dispozitivul nu prezintă semne de deteriorare (inspecție vizuală)?
- Sunt corecte identificarea și etichetarea punctelor de măsurare (inspecție vizuală)?
- Dispozitivul de măsurare este protejat împotriva precipitațiilor și luminii solare?
- Șuruburile de fixare și dispozitivul de blocare a capacului sunt strânse bine?
- Dispozitivul de măsurare corespunde cu specificațiile punctului de măsurare?

De exemplu:

- Temperatură de proces
- Presiune de proces
- Temperatură ambiantă
- Interval de măsurare

12 Conexiune electrică

12.1 Cerințe de conectare

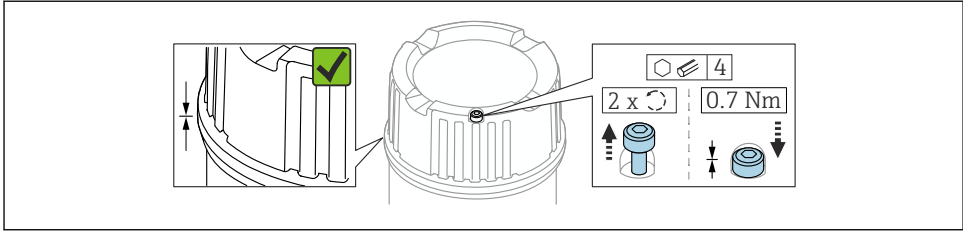
12.1.1 Capac cu șurub de fixare

Capacul este blocat cu un șurub de fixare la dispozitivele pentru utilizarea în zone periculoase cu o anumită protecție împotriva exploziei.

NOTĂ

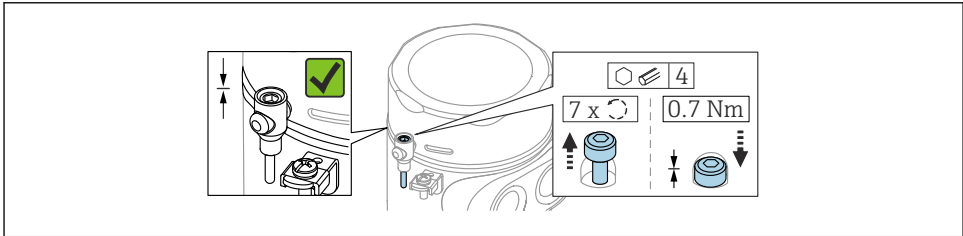
Dacă șurubul de fixare nu este poziționat corect, capacul nu poate asigura o etanșare sigură.

- ▶ Deschideți capacul: Slăbiți cu maximum 2 rotații șurubul dispozitivului de blocare a capacului astfel încât șurubul să nu cadă. Montați capacul și verificați garnitura acestuia.
- ▶ Închideți capacul: înșurubați ferm capacul pe carcasă, asigurându-vă că șurubul de fixare este poziționat corect. Între capac și carcasă nu trebuie să existe niciun spațiu liber.



A0039520

1 Capac cu șurub de fixare

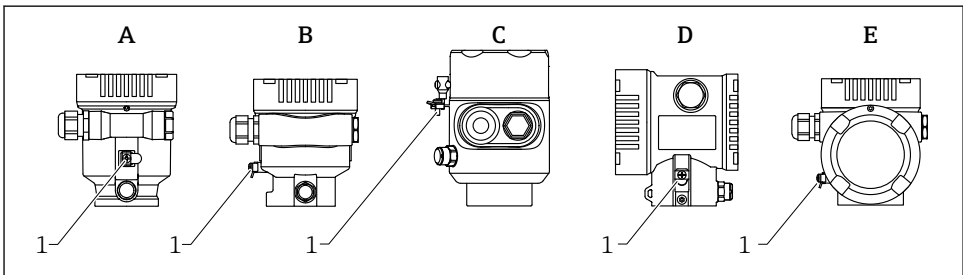


A0050983

2 Capac cu șurub de fixare; carcasă igienică (numai pentru protecție împotriva exploziei cauzate de praf)

12.1.2 Egalizare de potențial

Împământarea de protecție de la dispozitiv nu trebuie să fie conectată. Dacă este necesar, linia de egalizare a potențialului poate fi conectată la borna de împământare exterioară a carcasei înainte de a conecta dispozitivul.



A0046583

- A Carcasă cu compartiment simplu, din plastic
- B Carcasă cu compartiment simplu, cu înveliș din aluminiu
- C Carcasă cu compartiment simplu, 316L, igienă (dispozitiv Ex)
- D Carcasă cu compartiment dublu, cu înveliș din aluminiu
- E Carcasă cu compartiment dublu, în formă de L, cu înveliș din aluminiu
- 1 Bornă de împământare pentru conectarea liniei de egalizare a potențialului

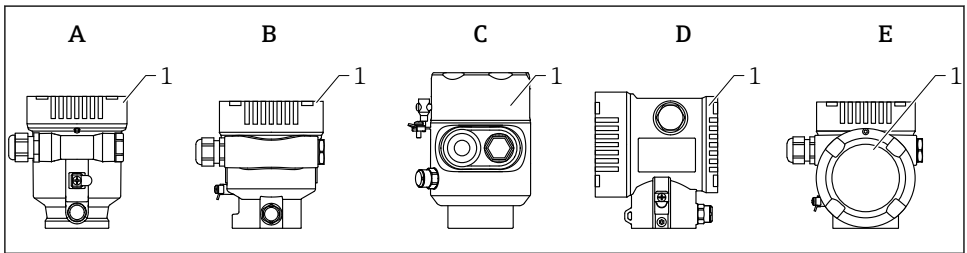
⚠️ AVERTISMENT**Scântei inflamabile sau temperaturi de suprafață mult prea ridicate.**

Pericol de explozie!

- ▶ Pentru instrucțiunile de siguranță, consultați documentația separată cu privire la aplicațiile din zone periculoase.

i Pentru compatibilitate electromagnetică optimă:

- Mențineți linia de egalizare a potențialului cât mai scurtă posibil
- Respectați secțiunea transversală minimă de 2,5 mm² (14 AWG)

12.2 Conectarea dispozitivului

A0046659

- A Carcasă cu compartiment simplu, din plastic
 B Carcasă cu compartiment simplu, cu înveliș din aluminiu
 C Carcasă cu compartiment simplu, 316L, igienică
 D Carcasă cu compartiment dublu, cu înveliș din aluminiu
 E Carcasă cu compartiment dublu, în formă de L, cu înveliș din aluminiu
 1 Capacul compartimentului de conexiuni

i Dispozitivele cu o carcasă igienică 316L cu compartiment simplu și conexiune cu șurub pentru canal trebuie conectate ca dispozitive de capăt de linie; se poate utiliza o singură „intrare de canal”.

i Filet carcasă

Filetele compartimentului blocului electronic și de conexiuni pot fi acoperite cu un înveliș anti-frecare.

Următoarele se aplică pentru toate materialele carcasei:

- ✗ Nu lubrificați filetele carcasei.**

12.2.1 Tensiune de alimentare

Tensiunea de alimentare depinde de tipul selectat de omologare a dispozitivului

Nu prezintă pericol, Ex d, Ex e	9 la 32 V _{DC}
Ex i	9 la 30 V _{DC}

Curent nominal	14 mA
Curent eroare FDE (Fault Disconnection Electronic - eroare deconectare componentă electronică)	0 mA



- Utilizați numai componente Profibus PA adecvate și certificate (de exemplu, cuplor cu segmente DP/PA) pentru alimentarea cu energie electrică
- Corespunde cerințelor FISCO/FNICO conform IEC 60079-27
- Alimentarea nu este dependentă de polaritate

12.2.2 Specificații cablu

Secțiune transversală nominală

- Tensiune de alimentare
0,5 la 2,5 mm² (20 la 13 AWG)
- Împământare de protecție sau împământarea ecranului de cablu
> 1 mm² (17 AWG)
- Bornă de împământare externă
0,5 la 4 mm² (20 la 12 AWG)

Diametrul exterior al cablului

Diametrul exterior al cablului depinde de presgarnitura de cablu utilizată

- Cuplaj, plastic:
Ø5 la 10 mm (0,2 la 0,38 in)
- Cuplaj, alamă placată cu nichel:
Ø7 la 10,5 mm (0,28 la 0,41 in)
- Cuplaj, oțel inoxidabil:
Ø7 la 12 mm (0,28 la 0,47 in)



Utilizați un cablu torsadat, ecranat, cu doi conductori, preferabil un cablu de tip A.

Pentru informații suplimentare referitoare la specificațiile cablurilor:

- Instrucțiuni de operare BA00034S „PROFIBUS DP/PA: Instrucțiuni pentru planificare și punere în funcțiune”
- Instrucțiuni de asamblare PROFIBUS 8.022
- IEC 61158-2 (MBP).

12.2.3 Protecția la supratensiune

Protecția la supratensiune poate să fie comandată opțional ca „Accesoriu montat” prin structura produsului.

Dispozitive fără protecție opțională la supratensiune

Dispozitivele respectă standardul de produs IEC/DIN EN IEC 61326-1 (Tabelul 2 Mediu industrial).

În funcție de tipul de port (port de alimentare c.c., port de intrare/ieșire) se aplică diferite niveluri de testare conform IEC/DIN EN 61326-1 împotriva supratensiunilor tranzitorii (IEC/DIN EN 61000-4-5 privind curentul tranzitoriu anormal):

Nivelul de testare la porturile de alimentare cu c.c. și la porturile de intrare/ieșire este de 1 000 V linie la împământare

Dispozitive cu protecție opțională la supratensiune

- Tensiune disruptivă: min. 400 V_{DC}
- Testat conform IEC/DIN EN 60079-14 subcapitolul 12.3 (IEC/DIN EN 60060-1 capitolul 7)
- Curent nominal de descărcare: 10 kA

NOTĂ

Dispozitivul poate fi distrus de tensiunile electrice deosebit de înalte.

- ▶ Împământați întotdeauna dispozitivul cu protecție integrată la supratensiune.

Categorie de supratensiune

Categorie de supratensiune II

12.2.4 Cablare

AVERTISMENT

Este posibil ca tensiunea de alimentare să fie conectată!

Risc de electrocutare și/sau explozie!

- ▶ Dacă dispozitivul este utilizat în zone periculoase, aveți grijă să respectați standardele naționale și specificațiile din instrucțiunile de siguranță (XA). Trebuie utilizată presgarnitura de cablu specificată.
- ▶ Tensiunea de alimentare trebuie să corespundă cu specificațiile de pe plăcuța de identificare.
- ▶ Înainte de a conecta dispozitivul, opriți tensiunea de alimentare.
- ▶ Dacă este necesar, linia de egalizare a potențialului poate fi conectată la borna de împământare exterioară a dispozitivului înainte de a conecta liniile de alimentare cu energie electrică.
- ▶ Corespunde cerințelor FISCO/FNICO conform IEC 60079-27.
- ▶ Alimentarea nu este dependentă de polaritate.
- ▶ Cablurile trebuie să fie izolate corespunzător, ținând cont de tensiunea de alimentare și de categoria de supratensiune.
- ▶ Cablurile de conectare trebuie să ofere stabilitatea adecvată la temperatură, ținând cont de temperatura ambiantă.
- ▶ Utilizați dispozitivul de măsurare numai cu capacele închise.

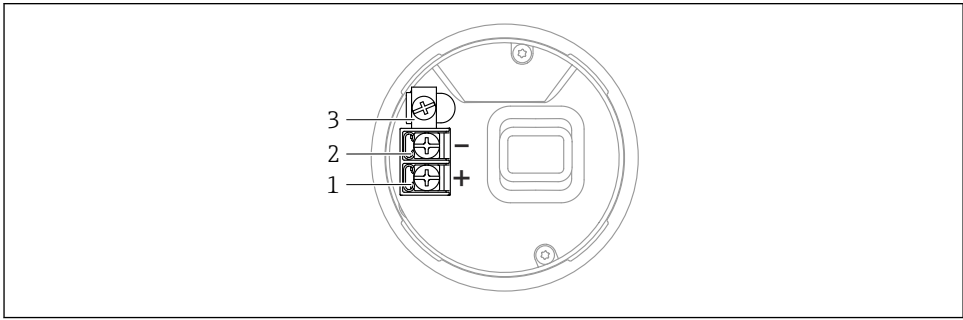
Conectați dispozitivul în următoarea ordine:

1. Eliberați dispozitivul de blocare a capacului (dacă intră în dotare).
2. Desfiletați capacul.
3. Dirijați cablurile în presgarniturile de cablu sau în intrările de cablu.
4. Conectați cablul.

5. Strângeți presgarniturile de cablu sau intrările de cablu astfel încât să fie etanșe. Strângeți în sens opus intrarea de la carcasă.
6. Înfiletați la loc, în condiții de siguranță, capacul compartimentului de conexiuni.
7. Dacă intră în dotare: strângeți șurubul dispozitivului de blocare a capacului folosind cheia cu locaș hexagonal la un cuplu de 0,7 Nm (0,52 lbf ft)±0,2 Nm (0,15 lbf ft).

12.2.5 Alocarea bornelor

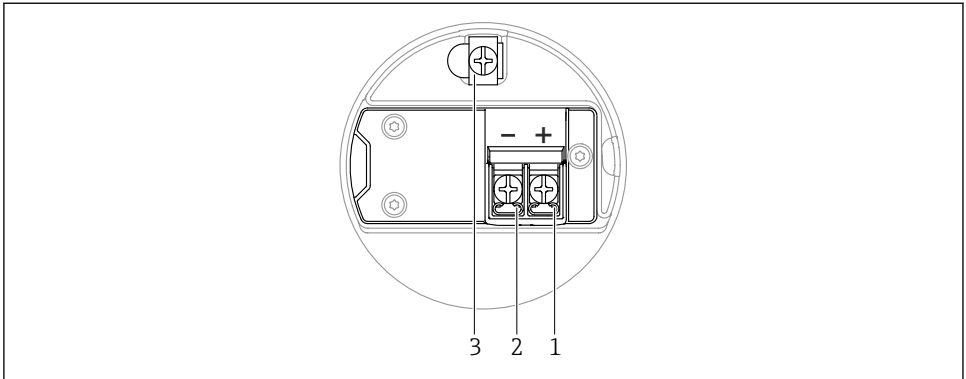
Carcasă cu compartiment simplu



A0042594

- 3 Borne de conexiune și bornă de împământare din compartimentul de conexiuni, carcasă cu compartiment simplu
- 1 Bornă pozitivă
 - 2 Bornă negativă
 - 3 Bornă de împământare internă

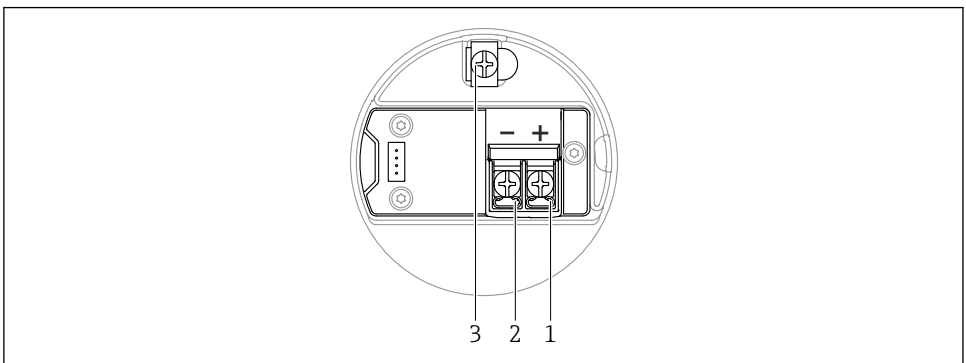
Carcasă cu compartiment dublu



▣ 4 Borne de conexiune și bornă de împământare din compartimentul de conexiuni

- 1 Bornă plus
- 2 Bornă minus
- 3 Bornă de împământare internă

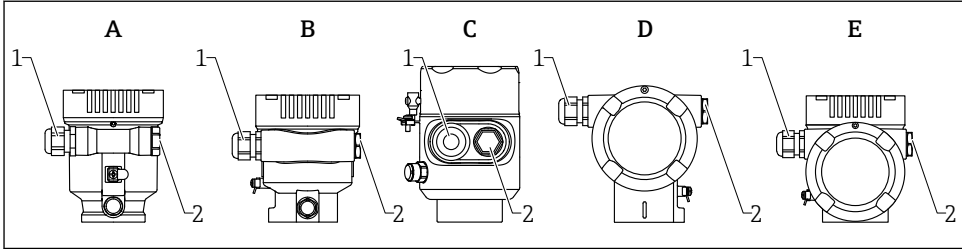
Carcasă cu compartiment dublu, în formă de L



▣ 5 Borne de conexiune și bornă de împământare din compartimentul de conexiuni

- 1 Bornă plus
- 2 Bornă minus
- 3 Bornă de împământare internă

12.2.6 Intrări de cablu



A0046584

- A Carcasă cu compartiment simplu, din plastic
 B Carcasă cu compartiment simplu, cu înveliș din aluminiu
 C Carcasă cu compartiment simplu, 316L, igienică
 D Carcasă cu compartiment dublu, cu înveliș din aluminiu
 E Carcasă cu compartiment dublu, în formă de L, cu înveliș din aluminiu
 1 Intrare de cablu
 2 Fișă oarbă

Numărul și tipul intrărilor de cablu depind de versiunea de dispozitiv comandată.

i Dirijați întotdeauna cablurile de conectare în jos astfel încât umezeala să nu poată pătrunde în compartimentul de conexiuni.

Dacă este necesar, creați o buclă de scurgere sau utilizați o carcasă de protecție împotriva intemperiilor.

12.2.7 Conectori cu fișă la dispozitiv disponibili

i În cazul dispozitivelor cu mufă, nu este necesară deschiderea carcasei pentru conectare.
 Utilizați garniturile incluse pentru a preveni pătrunderea umezelii în dispozitiv.

12.3 Asigurarea gradului de protecție

12.3.1 Intrări de cablu

- Cuplaj M20, plastic, IP66/68 NEMA TIP 4X/6P
- Cuplaj M20, alamă placată cu nichel, IP66/68 NEMA TIP 4X/6P
- Cuplaj M20, 316L, IP66/68 NEMA TIP 4X/6P
- Filet M20, IP66/68 NEMA tip 4X/6P
- Filet G1/2, IP66/68 NEMA tip 4X/6P

Dacă este selectat filetul G1/2, dispozitivul este furnizat cu un filet M20 standard, iar în pachetul de livrare este inclus și un adaptor G1/2 împreună cu documentația corespunzătoare

- Filet NPT 1/2, IP66/68 NEMA tip 4X/6P
- Protecție pentru transport fișă oarbă: IP22, NEMA TIP 2
- Fișă M12
 - Atunci când carcasa este închisă, iar cablul de conectare este conectat: IP66/67, NEMA tip 4X
 - Atunci când carcasa este deschisă sau cablul de conectare nu este conectat: IP20, NEMA tip 1

NOTĂ

Fișă M12: Pierderea clasei de protecție IP din cauza instalării incorecte!

- ▶ Gradul de protecție se aplică numai în condițiile în care cablul de conectare utilizat este conectat și înfiletat ferm.
- ▶ Gradul de protecție se aplică numai în condițiile în care cablul de conectare utilizat corespunde specificațiilor IP67, NEMA tip 4X.
- ▶ Clasele de protecție IP sunt păstrate numai dacă este utilizat capacul orb sau este conectat cablul.

12.4 Verificare post-conectare

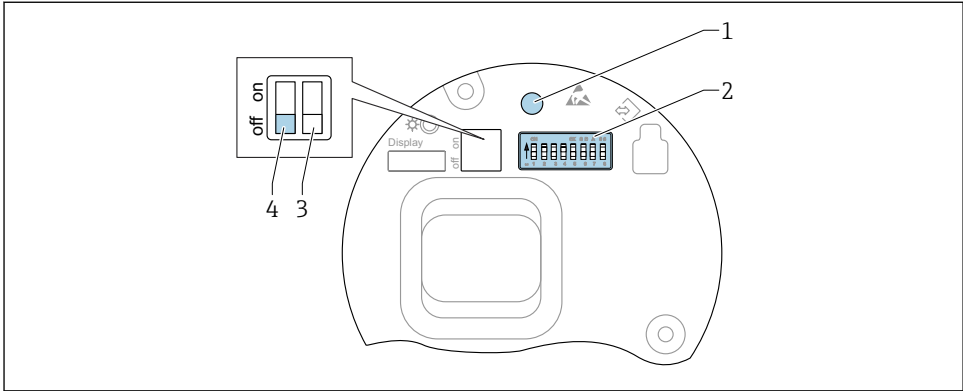
- Dispozitivul sau cablurile sunt intacte (inspecție vizuală)?
- Cablurile utilizate respectă cerințele?
- Cablurile montate prezintă protecție contra tensionării?
- Presgarniturile de cablu sunt montate, strânse ferm și etanșe?
- Tensiunea de alimentare corespunde cu specificațiile de pe plăcuța de identificare?
- Polaritatea inversă este absentă; alocarea bornelor este corectă?
- Capacele sunt înfiletate corect?
- Dispozitivul de blocare a capacului este strâns corect?

13 Opțiuni de operare

13.1 Prezentare generală a opțiunilor de operare

- Operare prin intermediul tastelor de acționare și comutatoarelor de tip DIP switch de pe inserția electronică
- Operare prin intermediul tastelor optice de acționare de pe afișajul dispozitivului (opțional)
- Operare prin intermediul tehnologiei wireless Bluetooth® (cu afișaj opțional al dispozitivului cu Bluetooth) cu aplicația SmartBlue sau FieldXpert, DeviceCare
- Operare prin intermediul instrumentului de operare (Endress+Hauser FieldCare/ DeviceCare, PDM etc.)

13.2 Tastele de acționare și comutatoarele tip DIP switch de pe inserția electronică PROFIBUS PA



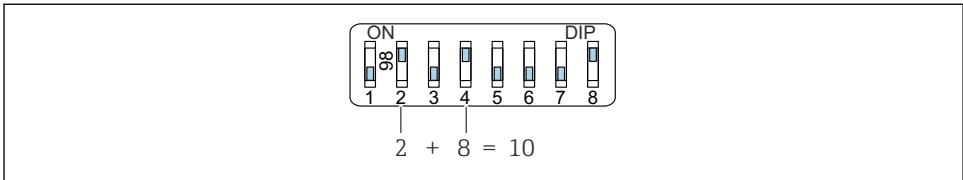
A0050986

6 Tastele de acționare și comutatoarele tip DIP switch de pe inserția electronică PROFIBUS PA

- 1 Tasta de acționare pentru resetarea parolei (pentru autentificare prin Bluetooth și rolul de utilizator Maintenance)
- 2 Comutator de tip DIP switch pentru configurarea adresei
- 3 Comutator de tip DIP switch fără funcție
- 4 Comutator de tip DIP switch pentru blocarea și deblocarea dispozitivului

i Setarea comutatoarelor tip DIP switch de la inserția electronică are prioritate față de setările efectuate prin alte metode de operare (de exemplu, FieldCare/DeviceCare).

13.2.1 Adresare hardware



A0053770

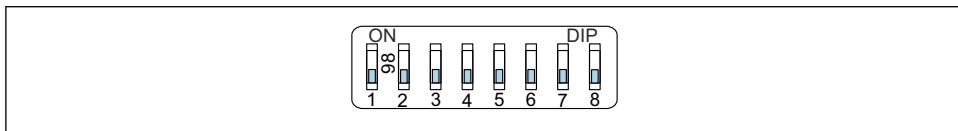
7 Exemplu de adresare hardware: comutatorul 8 este setat în poziția „ON”; comutatoarele 1 - 7 definesc adresa.

1. Setați comutatorul 8 în poziția „ON”.
2. Folosind comutatoarele 1 - 7, setați adresa după cum este indicat în tabelul de mai jos. Modificarea adresei devine validă după 10 secunde. Dispozitivul este repornit.

Alocarea valorilor de comutare

Comutator	1	2	3	4	5	6	7
Valoare în poziția „ON”	1	2	4	8	16	32	64
Valoare în poziția „OFF”	0	0	0	0	0	0	0

13.2.2 Adresare software



A0053771

8 *Exemplu de adresare software; comutatorul 8 este setat în poziția „OFF”; adresa este definită în meniul de operare*

1. Setezi comutatorul 8 la „OFF”.
2. Dispozitivul repornește automat și raportează adresa PROFIBUS stocată pe dispozitiv. Setarea din fabrică este adresa PROFIBUS 126 sau adresa PROFIBUS comandată cu codul de comandă „Marking” (Marcaj), opțiunea „Bus address” (Adresă de magistrală).
3. Configurarea adresei prin intermediul meniului de operare: Application → Profibus → Configuration → Device address

13.3 Structura și funcția meniului de operare

Diferențele dintre structura meniurilor de operare ale afișajului local și instrumentele de operare Endress+Hauser FieldCare sau DeviceCare pot fi rezumate după cum urmează:

Afișajul local este adecvat pentru configurarea unor aplicații simple.

Instrumentele de operare (FieldCare, DeviceCare, SmartBlue, PDM etc.) pot fi utilizate pentru configurarea parametrilor unei game largi de aplicații.

Experții ajută utilizatorul să pună în funcțiune diferitele aplicații. Utilizatorul este dirijat prin fiecare etapă de configurare.

13.3.1 Rolurile utilizatorilor și autorizația de acces corespunzătoare

Cele două roluri de utilizator **Operator** și **Maintenance** (starea de la livrare) au acces de scriere diferit la parametri în cazul în care a fost definit un cod de acces specific dispozitivului. Acest cod de acces protejează configurația dispozitivului împotriva accesului neautorizat.

Dacă se introduce un cod de acces incorect, utilizatorul obține drepturile de acces ale rolului **Operator**.


13.4 Acces la meniul de operare prin intermediul afișajului local

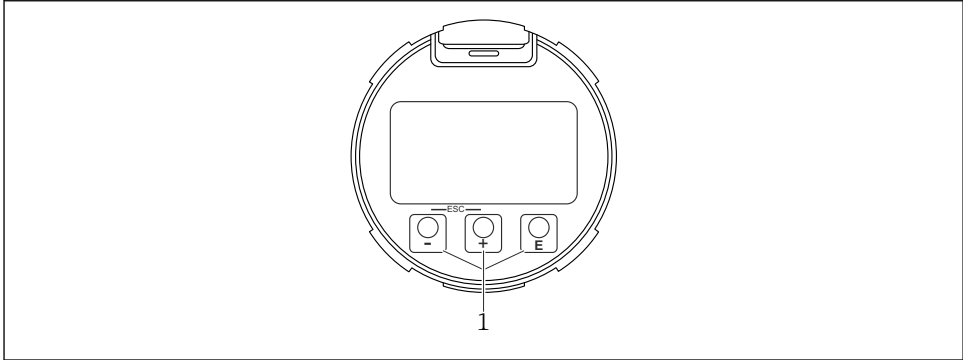
13.4.1 Afișajul dispozitivului (opțional)

Operarea tastelor optice de acționare este posibilă prin capac. Nu este necesar să deschideți dispozitivul.


Funcții:




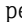

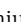
- Afișarea valorilor măsurate și mesajelor de eroare și de atenționare
- Iluminare de fundal, care se schimbă din verde în roșu în caz de eroare
- Afișajul dispozitivului poate fi eliminat pentru utilizare mai ușoară

 Afișajul dispozitivului este, de asemenea, disponibil opțional cu tehnologia wireless Bluetooth®.



A0039284

 9 Afișaj grafic cu taste de acționare (1)

- Tasta 
 - Navigare în jos în lista verticală
 - Editarea valorilor numerice sau a caracterelor în cadrul unei funcții
- Tasta 
 - Navigare în sus în lista verticală
 - Editarea valorilor numerice sau a caracterelor în cadrul unei funcții
- Tasta 
 - Trecere de la afișajul principal la meniul principal
 - Confirmarea înregistrării
 - Salt la elementul următor
 - Selectarea unui element de meniu și activarea modului de editare
 - Deblocări/blocări operarea afișajului
 - Apăsăți și mențineți apăsată tasta  pentru a afișa o scurtă descriere a parametrului selectat (dacă este disponibilă)
- Tasta  și tasta  (funcția ESC)
 - Părăsirea modului de editare pentru un parametru fără a salva valoarea modificată
 - Meniu la un nivel de selectare: apăsarea simultană a tastelor duce utilizatorul înapoi cu un nivel de meniu
 - Apăsăți și mențineți apăsată simultan tastele pentru a reveni la nivelul superior

13.4.2 Operare prin intermediul tehnologiei wireless Bluetooth® (opțional)

Condiție prealabilă

- Dispozitiv cu afișaj, inclusiv Bluetooth
- Smartphone sau tabletă cu aplicația Endress+Hauser SmartBlue sau PC cu DeviceCare începând cu versiunea 1.07.05 sau FieldXpert SMT70

Conexiunea are un interval de până la 25 m (82 ft). Intervalul poate varia în funcție de condițiile de mediu, cum ar fi accesoriile, pereții sau tavanele.

 Tastele de acționare de pe afișaj sunt blocate imediat ce dispozitivul se conectează prin Bluetooth.

Un simbol Bluetooth care clipește indică faptul că este disponibilă o conexiune Bluetooth.

Rețineți următoarele

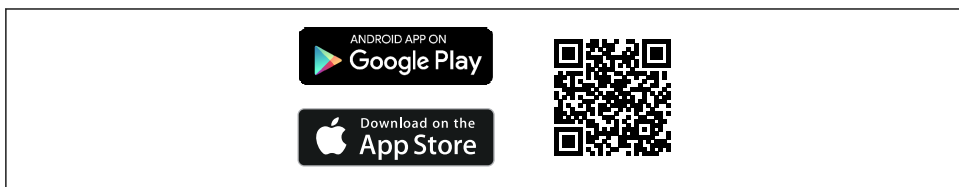
Dacă afișajul Bluetooth este demontat de la un dispozitiv și instalat la alt dispozitiv:

- Toate datele de conectare sunt salvate doar pe afișajul Bluetooth și nu pe dispozitiv
- Parola schimbată de utilizator este de asemenea salvată pe afișajul Bluetooth

Operare prin aplicația SmartBlue

Dispozitivul poate fi operat și configurat prin intermediul aplicației SmartBlue.

- În acest scop, aplicația SmartBlue trebuie descărcată pe un dispozitiv mobil.
- Pentru informații privind compatibilitatea aplicației SmartBlue cu dispozitive mobile, consultați **Apple App Store (pentru dispozitivele iOS)** sau **Google Play Store (pentru dispozitivele Android)**.
- Utilizarea incorectă de către persoane neautorizate este prevenită cu ajutorul comunicației criptate și al criptării prin parolă.
- Funcția Bluetooth® poate fi dezactivată după configurarea inițială a dispozitivului.



A0033202

 10 Cod QR pentru aplicația gratuită Endress+Hauser SmartBlue

Descărcare și instalare:

1. Scațați codul QR sau introduceți textul **SmartBlue** în câmpul de căutare din Apple App Store (iOS) sau din Google Play Store (Android).
2. Instalați și porniți aplicația SmartBlue.
3. Pentru dispozitive Android: activați monitorizarea locației (GPS) (nu este necesar pentru dispozitivele iOS).
4. Din lista de dispozitive afișată, selectați un dispozitiv care este pregătit pentru recepționare.

Conectare:

1. Introduceți numele de utilizator: admin
2. Introduceți parola inițială: numărul de serie al dispozitivului
3. După prima conectare, schimbați parola.



Note despre parolă și codul de resetare

- În cazul în care se pierde parola definită de utilizator, accesul poate fi restabilit printr-un cod de resetare. Codul de resetare este numărul de serie al dispozitivului în sens invers. Odată ce codul de resetare a fost introdus, parola inițială este validă din nou.
- Asemeni parolei, și codul de resetare poate fi schimbat.
- În cazul în care codul de resetare definit de utilizator este pierdut, parola nu mai poate fi resetată prin intermediul aplicației SmartBlue. În acest caz, contactați centrul de service Endress+Hauser.

13.5 Accesul la meniul de operare prin intermediul instrumentului de operare

Accesul prin instrumentul de operare este posibil:

- Prin comunicația Profibus PA
- Prin Endress+Hauser Commubox FXA291
Cu Commubox FXA291, se poate stabili o conexiune CDI cu interfața dispozitivului și un PC/notebook Windows cu un port USB

13.6 DeviceCare

13.6.1 Domeniul de funcții

Instrument pentru conectarea și configurarea dispozitivelor de teren Endress+Hauser.

Cel mai rapid mod de a configura dispozitivele de teren Endress+Hauser este prin intermediul instrumentului corespunzător „DeviceCare”. Împreună cu directoarele de gestionare a dispozitivului (DTM-uri), DeviceCare reprezintă o soluție convenabilă, complexă.



Pentru detalii, consultați broșura privind inovațiile INO1047S

13.7 FieldCare

13.7.1 Interval de funcționare

Instrument de gestionare a activelor din cadrul fabricii bazat pe tehnologia FDT de la Endress+Hauser. FieldCare poate configura toate dispozitivele de teren inteligente dintr-un sistem și facilitează gestionarea acestora. Utilizând informații referitoare la stare, FieldCare reprezintă, de asemenea, o metodă simplă, dar eficientă, de a verifica starea și condiția acestora.

Accesul se realizează prin:

- Protocol PROFIBUS PA
- Interfață de service CDI

Funcții tipice:

- Parametrii de configurare a transmițătoarelor
- Încărcarea și salvarea datelor dispozitivului (încărcare/descărcare)
- Documentația punctului de măsurare
- Vizualizarea memoriei de valori măsurate (înregistrator de linie) și a jurnalului de evenimente



Pentru informații suplimentare despre FieldCare, consultați instrucțiunile de operare BA00027S și BA00059S

14 Punerea în funcțiune




Toate instrumentele de configurare oferă un asistent de punere în funcțiune care ajută utilizatorul să configureze cei mai importanți parametri de configurare (meniul **Guidance wizard Commissioning**).


14.1 Cerințe preliminare

Intervalul de măsurare și unitatea în care este transmisă valoarea măsurată corespund datelor de pe plăcuța de identificare.

14.2 Instalarea și verificarea funcțiilor

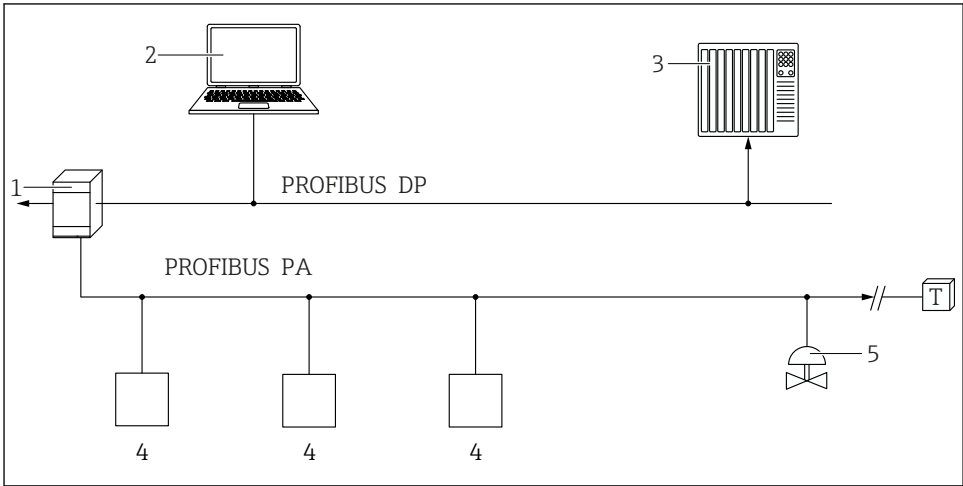
Înainte de a pune în funcțiune punctul de măsurare, verificați dacă s-au efectuat verificările post-instalare și post-conectare.

 Verificare post-montare

 Verificare post-conectare

14.3 Conectare prin intermediul FieldCare și DeviceCare

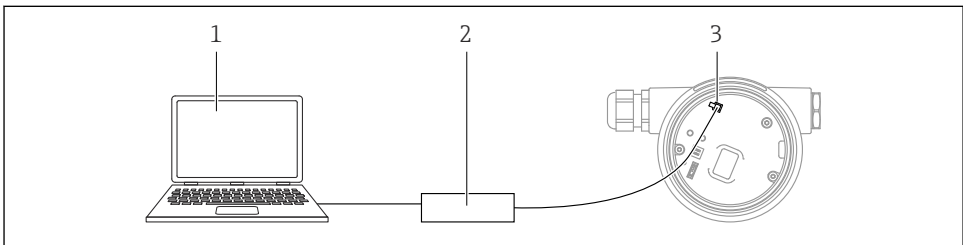
14.3.1 Prin protocolul PROFIBUS PA



A0050944

- 1 Cuplor cu segmente
- 2 Computer cu PROFibus și instrument de operare (de exemplu, DeviceCare/FieldCare)
- 3 PLC (controler logic programabil)
- 4 Transmițător
- 5 Funcții suplimentare (supape etc.)

14.3.2 Prin interfața de service (CDI)



A0039148

- 1 Computer cu instrument de operare FieldCare/DeviceCare
- 2 Commubox
- 3 Interfața de service (CDI) a dispozitivului (= Interfață de date comune Endress+Hauser)

14.4 Setarea limbii de operare

14.4.1 Afișajul local

Setarea limbii de operare



Pentru a seta limba de operare, afișajul trebuie mai întâi să fie deblocat:

1. Apăsați tasta timp de cel puțin 2 s.
 - ↳ Apare o casetă de dialog.
2. Deblocați funcționarea afișajului.
3. În meniul principal, selectați parametrul **Language**.
4. Apăsați tasta .
5. Selectați limba dorită cu tasta sau .
6. Apăsați tasta .



Operarea afișajului se blochează automat (exceptând în wizard **Safety mode**):

- după 1 min pe pagina principală, dacă nu a fost apăsată nicio tastă
- după 10 min în meniul de operare, dacă nu a fost apăsată nicio tastă

14.4.2 Instrument de operare

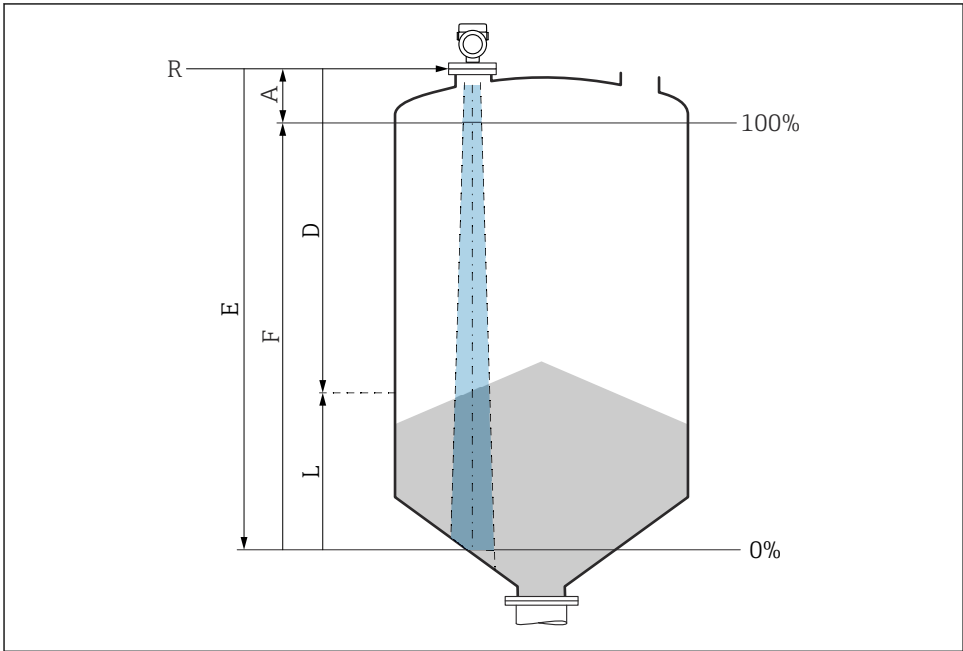
Set display language

System → Display → Language

Selectare în parametrul **Language**; Visibility depends on order options or device settings

14.5 Configurarea dispozitivului

14.5.1 Măsurarea nivelului de substanțe solide în vrac



A0016934

11 Parametri de configurare pentru măsurarea nivelului de substanțe solide în vrac

- R Punct de referință al măsurătorii
- A Lungime antenă + 10 mm (0,4 in)
- D Distance
- L Level
- E Parametrul "Empty calibration" (= 0%)
- F Parametrul "Full calibration" (= 100%)

14.5.2 Punerea în funcțiune cu expertul de punere în funcțiune

În FieldCare, DeviceCare, SmartBlue și pe afișaj, este disponibilă opțiunea wizard **Commissioning** pentru a ghida utilizatorul în ceea ce privește pașii inițiali de punere în funcțiune.

Complete this wizard to commission the device.

For each parameter, enter the appropriate value or select the appropriate option.

NOTE

If you exit the wizard before completing all required parameters, the changes you have made will be saved. For this reason, the device may then be in an undefined state!

In this case, a reset to the default settings is recommended.



71692022

www.addresses.endress.com
