

# Краткое руководство по эксплуатации Micropilot FMR66B

Бесконтактный радарный уровнемер  
PROFIBUS PA



Настоящее краткое руководство по эксплуатации не заменяет собой руководство по эксплуатации прибора. Подробные сведения содержатся в руководстве по эксплуатации и дополнительной документации.

Доступно для всех версий устройства посредством:

- интернет:  
[www.endress.com/deviceviewer](http://www.endress.com/deviceviewer);
- смартфон/планшет: приложение Operations от Endress+Hauser.

# 1



A0023555

## 2 Символы

### 2.1 Символы техники безопасности

#### **ОПАСНО**

Этот символ предупреждает об опасной ситуации. Если не предотвратить такую ситуацию, она приведет к серьезной или смертельной травме.

#### **ОСТОРОЖНО**

Этот символ предупреждает об опасной ситуации. Если не предотвратить эту ситуацию, она может привести к серьезной или смертельной травме.

#### **ВНИМАНИЕ**

Этот символ предупреждает об опасной ситуации. Если не предотвратить эту ситуацию, она может привести к травме легкой или средней степени тяжести.

#### **УВЕДОМЛЕНИЕ**

Этот символ указывает на информацию о процедуре и на другие действия, которые не приводят к травмам.

### 2.2 Описание информационных символов и рисунков

#### **Разрешено**

Обозначает разрешенные процедуры, процессы или действия.

#### **Предпочтительно**

Обозначает предпочтительные процедуры, процессы или действия.

#### **Запрещено**

Обозначает запрещенные процедуры, процессы или действия.

#### **Рекомендация**

Указывает на дополнительную информацию.



Ссылка на документацию



Ссылка на рисунок.



Указание, обязательное для соблюдения

**1, 2, 3**

Серия шагов



Результат шага

**1, 2, 3, ...**

Номера пунктов

**A, B, C, ...**

Виды

## → **Указания по технике безопасности**

Соблюдайте указания по технике безопасности, содержащиеся в соответствующем руководстве по эксплуатации.

## **3 Требования к работе персонала**

Требования к персоналу, выполняющему монтаж, ввод в эксплуатацию, диагностику и техобслуживание:

- ▶ Обученные квалифицированные специалисты должны иметь соответствующую квалификацию для выполнения конкретных функций и задач.
- ▶ Получить разрешение на выполнение данных работ от руководства предприятия.
- ▶ Ознакомиться с нормами федерального/национального законодательства.
- ▶ Перед началом работы внимательно ознакомиться с инструкциями, представленными в руководстве, с дополнительной документацией, а также с сертификатами (в зависимости от цели применения).
- ▶ Следовать инструкциям и соблюдать основные условия.

Персонал должен соответствовать следующим требованиям:

- ▶ Обученные квалифицированные специалисты должны иметь соответствующую квалификацию для выполнения конкретных функций и задач.
- ▶ Получить разрешение на выполнение данных работ от руководства предприятия.
- ▶ Ознакомиться с нормами федерального/национального законодательства.
- ▶ Перед началом работы внимательно ознакомиться с инструкциями, представленными в руководстве, с дополнительной документацией, а также с сертификатами (в зависимости от цели применения).
- ▶ Следовать инструкциям и соблюдать основные условия.

Обслуживающий персонал должен соответствовать следующим требованиям:

- ▶ Получить инструктаж и разрешение у руководства предприятия в соответствии с требованиями выполняемой задачи.
- ▶ Следовать инструкциям, представленным в данном руководстве.

## **4 Назначение**

### **Область применения и технологическая среда**

Измерительный прибор, описанный в настоящем руководстве по эксплуатации, предназначен для непрерывного измерения уровня сыпучих материалов неконтактным способом. Поскольку рабочая частота прибора составляет около 80 ГГц, максимальная пиковая мощность излучения – менее 1,5 мВт, а средняя выходная мощность – менее 70 мкВт, прибор можно устанавливать снаружи закрытых металлических емкостей (например, над грудками вещества). Эксплуатация не представляет какой бы то ни было угрозы ни людям, ни животным.

При соблюдении предельных значений, указанных в разделе «Технические характеристики», и условий, указанных в руководствах и дополнительной документации,

измерительный прибор можно использовать только для выполнения следующих измерений:

- ▶ измеряемые переменные процесса: уровень, расстояние, мощность сигнала;
- ▶ рассчитываемые переменные процесса: объем или масса в сосуде любой формы.

Чтобы обеспечить нахождение измерительного прибора в исправном состоянии во время эксплуатации, необходимо соблюдать следующие условия:

- ▶ Используйте измерительный прибор только с теми средами, в отношении которых смачиваемые части прибора обладают достаточной стойкостью.
- ▶ Соблюдайте предельные значения, указанные в разделе «Технические характеристики».

### **Использование не по назначению**

Изготовитель не несет ответственности за повреждения, вызванные неправильным использованием или использованием прибора не по назначению.

Избегайте механических повреждений.

- ▶ Не прикасайтесь к поверхностям прибора (например, для очистки) твердыми или заостренными предметами.

Пояснение по поводу сложных ситуаций

- ▶ Сведения о специальных жидкостях, в том числе жидкостях для очистки: специалисты Endress+Hauser готовы предоставить всю необходимую информацию, касающуюся устойчивости к коррозии материалов, находящихся в контакте с жидкостями, но не несут какой-либо ответственности и не предоставляют каких бы то ни было гарантий.

### **Остаточные риски**

За счет теплопередачи от выполняемого процесса, а также вследствие рассеивания мощности электронных компонентов корпус электроники и встроенные компоненты (например дисплей, главный модуль электроники и электронный модуль ввода / вывода) могут нагреться до 80 °C (176 °F). Во время работы датчик может нагреваться до температуры, близкой к температуре среды.

Опасность ожогов при соприкосновении с поверхностями!

- ▶ При повышенной температуре жидкости следует обеспечить защиту от прикосновения для предотвращения ожогов.

## **5 Техника безопасности на рабочем месте**

При работе с прибором и на нем необходимо соблюдать следующие условия.

- ▶ Пользуйтесь необходимыми средствами индивидуальной защиты в соответствии с национальными правилами.

## 6 Эксплуатационная безопасность

Повреждение прибора!

- ▶ Эксплуатация прибора должна осуществляться, только когда он находится в исправном рабочем состоянии и не представляет угрозу безопасности.
- ▶ Ответственность за бесперебойную работу прибора несет оператор.

### Модификация прибора

Несанкционированное изменение конструкции прибора запрещено и может представлять непредвиденную опасность!

- ▶ Если модификация все же необходима, обратитесь за консультацией к изготовителю.

### Ремонт

Для обеспечения постоянной эксплуатационной безопасности и надежности необходимо соблюдать следующие правила:

- ▶ Ремонт прибора возможен только при наличии специального разрешения.
- ▶ Соблюдайте федеральные/национальные нормы, касающиеся ремонта электрических приборов.
- ▶ Допускается использование только оригинальных аксессуаров и запасных частей.

## 7 Безопасность изделия

Описываемый прибор разработан в соответствии со сложившейся инженерной практикой, отвечает современным требованиям безопасности, прошел испытания и поставляется с завода в безопасном для эксплуатации состоянии.

Он соответствует общим стандартам безопасности и требованиям законодательства. Кроме того, прибор соответствует директивам ЕС, которые перечислены в составленной для него декларации соответствия требованиям ЕС. Изготовитель подтверждает это нанесением на прибор маркировки CE.

## 8 Приемка

При приемке прибора проверьте следующее:

- Совпадает ли код заказа в транспортной накладной с кодом заказа на наклейке прибора?
- Изделие не повреждено?
- Соответствуют ли данные на заводской табличке данным заказа в накладной?
- Имеется ли в наличии документация?
- Если применимо (см. заводскую табличку): имеются ли указания по технике безопасности (XA)?



Если хотя бы одно из данных условий не выполнено, обратитесь в офис продаж изготовителя.

## 9 Идентификация изделия

Существуют следующие варианты идентификации изделия:

- данные, указанные на заводской табличке;
  - расширенный код заказа с разбивкой по характеристикам изделия, указанный в накладной.
- ▶ Программа *Device Viewer* ([www.endress.com/deviceviewer](http://www.endress.com/deviceviewer)): введите серийный номер с заводской таблички.
- ↳ Отображается вся информация о приборе.
- ▶ Приложение *Endress+Hauser Operations*: ввод серийного номера с заводской таблички или сканирование двухмерного штрих-кода с заводской таблички.
- ↳ Отображается вся информация о приборе.

### 9.1 Заводская табличка

#### Вы получили правильное устройство?

На заводской табличке приведены следующие сведения о приборе:

- Информация об изготовителе, обозначение прибора
  - Код заказа
  - Расширенный код заказа
  - Серийный номер
  - Обозначение (TAG) (опция)
  - Технические характеристики, например сетевое напряжение, потребление тока, температура окружающей среды, сведения о передаче данных (опция)
  - Степень защиты
  - Сертификаты с соответствующими символами
  - Ссылка на правила техники безопасности (XA) (опция)
- ▶ Сравните данные на заводской табличке с данными заказа.

### 9.2 Адрес изготовителя

Endress+Hauser SE+Co. KG  
Hauptstraße 1  
79689 Maulburg, Германия

Место изготовления: см. заводскую табличку.

## 10 Хранение и транспортировка

### 10.1 Условия хранения

- Используйте оригинальную упаковку
- Храните измерительный прибор в чистом сухом помещении. Примите меры по защите от ударных повреждений

#### 10.1.1 Диапазон температуры хранения

См. техническое описание.

### 10.2 Транспортировка изделия до точки измерения

#### ⚠ ОСТОРОЖНО

#### Неправильная транспортировка!

Корпус или датчик могут быть повреждены или оторваны. Опасность несчастного случая!

- ▶ Транспортировать измерительный прибор к точке измерения следует в оригинальной упаковке или захватив его за присоединение к процессу.
- ▶ Всегда закрепляйте подъемное оборудование (стропы, проушины и т. п.) за присоединение к процессу и никогда не поднимайте прибор за корпус или датчик. Обращайте внимание на расположение центра тяжести прибора, чтобы прибор не наклонялся и не мог неожиданно соскользнуть.

## 11 Монтаж

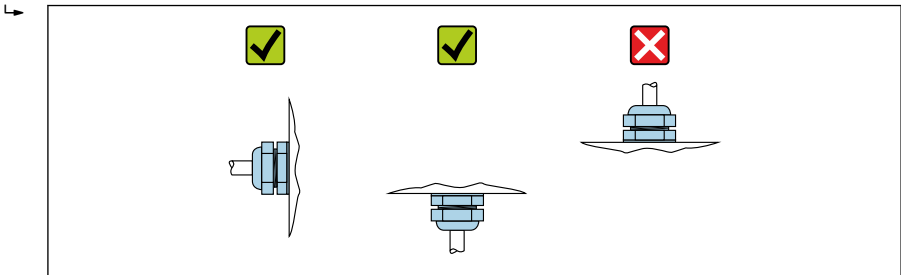
### 11.1 Общие инструкции

#### ⚠ ОСТОРОЖНО

#### Потеря степени защиты в случае распаковки прибора во влажной среде

- ▶ Устанавливайте прибор исключительно в сухом месте!

1. Смонтируйте прибор или поверните корпус так, чтобы кабельные вводы не были направлены вверх.



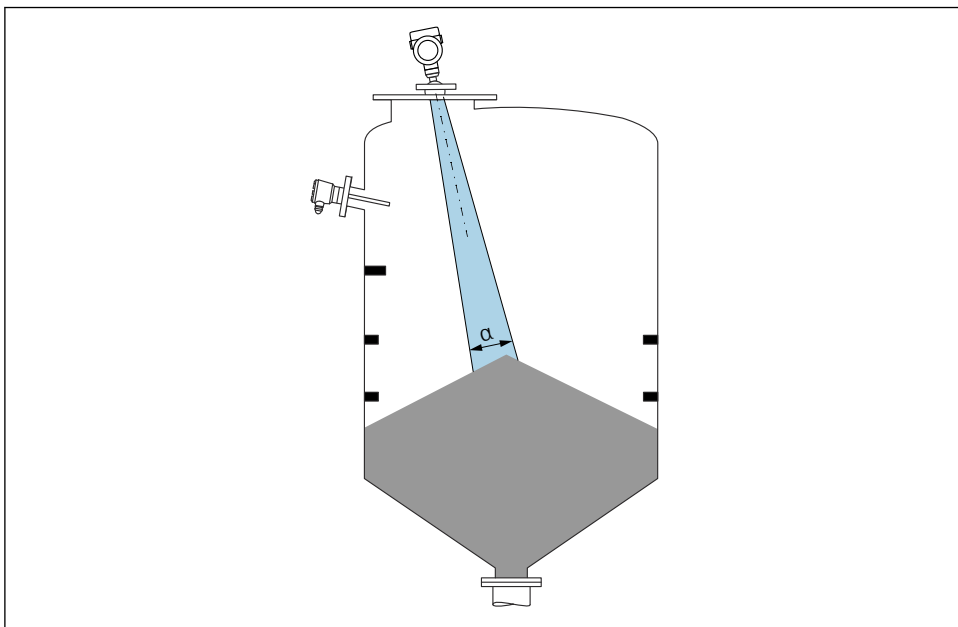
A0029263



2. В обязательном порядке плотно затягивайте крышку корпуса и кабельные вводы.
3. Затягивайте контргайки кабельных вводов.
4. При прокладывании кабеля необходимо предусмотреть провисающую петлю для стока воды.

## 11.2 Требования, предъявляемые к монтажу

### 11.2.1 Внутренние элементы резервуара



A0031814

Избегайте установки внутренних устройств (датчиков уровня, датчиков температуры, стержней, вакуумных колец, теплообменников, перегородок и т. п.) в зоне распространения сигнального луча. Учитывайте угол расхождения луча  $\alpha$ .

### 11.2.2 Выравнивание оси антенны по вертикали

Сориентируйте антенну перпендикулярно поверхности среды.

**i** Если направление передачи антенны не перпендикулярно измеряемой среде (или при наличии дополнительных интерференционных сигналов), максимальная зона действия луча антенны может быть уменьшена.

## 11.3 Монтаж прибора

### 11.3.1 Герметичная антенна, PVDF 40 мм (1,5 дюйм)

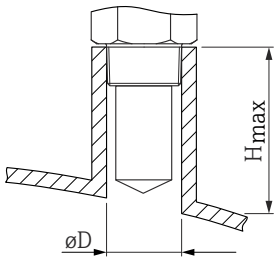
#### Информация о резьбовых соединениях

- При вворачивании используйте только болт с шестигранной головкой.
- Инструмент: рожковый гаечный ключ 50 мм
- Максимально допустимый момент затяжки: 30 Нм (22 фунт сила фут)

#### Информация о монтажном штуцере

Зависимость максимально допустимой длины штуцера  $H_{\text{макс.}}$  от диаметра штуцера  $D$ .

*Зависимость максимально допустимой длины штуцера  $H_{\text{макс.}}$  от диаметра штуцера ( $D$ )*

	$\Phi D$	$H_{\text{макс.}}$
	50 до 80 мм (2 до 3,2 дюйм)	600 мм (24 дюйм)
	80 до 100 мм (3,2 до 4 дюйм)	1000 мм (24 дюйм)
	100 до 150 мм (4 до 6 дюйм)	1250 мм (50 дюйм)
	$\geq 150$ мм (6 дюйм)	1850 мм (74 дюйм)

**i** При большей длине штуцера следует ожидать ухудшения точности измерений.

Учитывайте следующие обстоятельства.

- Конец штуцера должен быть гладким, без заусенцев.
- Край штуцера должен быть закругленным.
- Необходимо выполнить маскирование помех.
- Если высота штуцера превышает указанное в таблице значение, обратитесь в службу поддержки компании-изготовителя.

### 11.3.2 Антенна с покрытием из PTFE с защитой от конденсата 50 мм (2 дюйм)

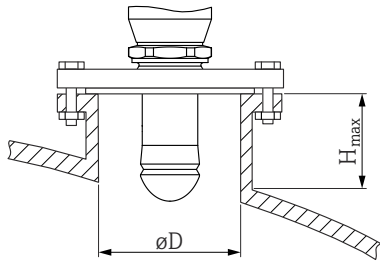
#### Информация о резьбовых соединениях

- Заворачивайте прибор только за шестигранный участок.
- Инструмент: рожковый гаечный ключ 55 мм
- Максимально допустимый момент затяжки: 50 Нм (36 фунт сила фут)

#### Информация о монтажном патрубке

Зависимость максимально допустимой длины штуцера  $H_{\text{макс.}}$  от диаметра штуцера  $D$ .

Максимальная длина патрубков  $H_{\text{макс.}}$  зависит от диаметра патрубков  $D$

	$\Phi D$	$H_{\text{макс.}}$
	50 до 80 мм (2 до 3,2 дюйма)	750 мм (30 дюйма)
	80 до 100 мм (3,2 до 4 дюйма)	1 150 мм (46 дюйма)
	100 до 150 мм (4 до 6 дюйма)	1 450 мм (58 дюйма)
	$\geq 150$ мм (6 дюйма)	2 200 мм (88 дюйма)

**i** При большей длине штуцера следует ожидать ухудшения точности измерений.

Учитывайте следующие обстоятельства.

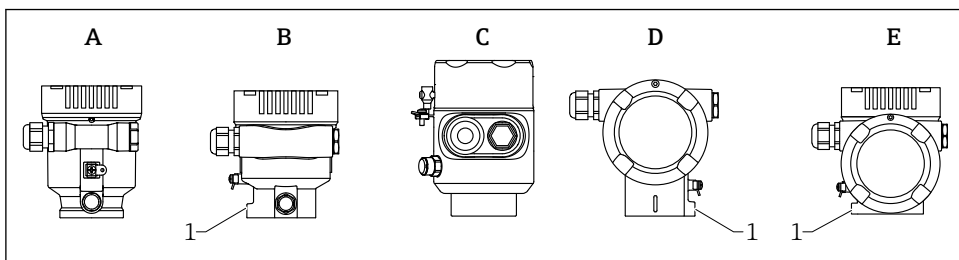
- Конец штуцера должен быть гладким, без заусенцев.
- Край штуцера должен быть закругленным.
- Необходимо выполнить маскирование помех.
- Если высота штуцера превышает указанное в таблице значение, обратитесь в службу поддержки компании-изготовителя.

### 11.3.3 Поворот корпуса

Корпус можно развернуть на угол до  $380^\circ$ , ослабив стопорный винт.

#### Преимущества

- Простой монтаж благодаря оптимальному выравниванию корпуса
- Простота доступа к прибору при эксплуатации
- Оптимальная читаемость показаний на локальном дисплее (опционально)



A0046660

A Пластмассовый корпус с одним отсеком (без стопорного винта)

B Алюминиевый корпус с одним отсеком

C Корпус с одним отсеком, 316L, гигиенический (без стопорного винта)

D Корпус с двумя отсеками

E Корпус с двумя отсеками, L-образная форма

1 Стопорный винт

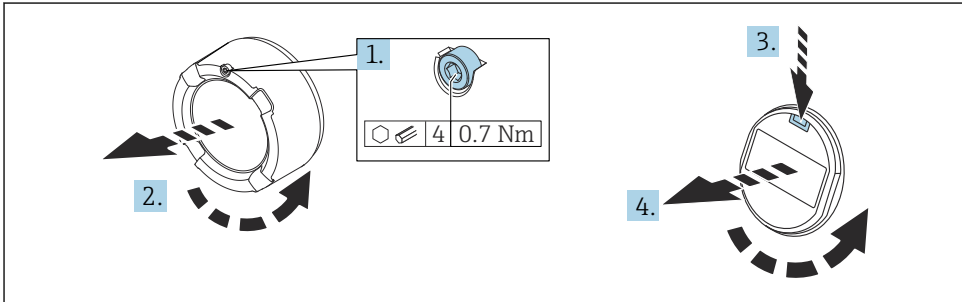
**УВЕДОМЛЕНИЕ****Корпус невозможно отвернуть полностью.**

- ▶ Ослабьте наружный стопорный винт не более чем на 1,5 оборота. Если винт вывернуть слишком далеко или полностью (за пределы точки входа резьбы), мелкие детали (контрдиск) могут ослабнуть и выпасть.
- ▶ Затяните крепежный винт (с шестигранным гнездом 4 мм (0,16 дюйм)) моментом не более 3,5 Нм (2,58 фунт сила фут)  $\pm$  0,3 Нм (0,22 фунт сила фут).

**11.3.4 Поворот дисплея****⚠ ОСТОРОЖНО****Электропитание включено!**

Опасность поражения электрическим током и/или взрыва!

- ▶ Прежде чем открывать измерительный прибор, выключите электропитание.



A0038224

1. Если имеется: ослабьте винт фиксатора крышки отсека электроники с помощью шестигранного ключа.
2. Отверните крышку отсека электроники от корпуса преобразователя и проверьте уплотнение крышки.
3. Отожмите блокировочный механизм и снимите дисплей.
4. Поверните дисплей в необходимое положение (не более  $4 \times 90$  град в каждом направлении). Поместите дисплей в отсек электроники в необходимом положении и вдавите до щелчка. Заверните крышку отсека электроники на корпус преобразователя. Если имеется: затяните фиксатор крышки шестигранным ключом 0,7 Нм (0,52 фунт сила фут)  $\pm$  0,2 Нм (0,15 фунт сила фут).

### 11.3.5 Закрывание крышек корпуса

#### УВЕДОМЛЕНИЕ

#### Резьба и корпус повреждены в результате загрязнения!

- ▶ Удалите загрязнение (например, песок) с резьбы крышки и корпуса.
- ▶ Если при закрывании крышки ощущается сопротивление, проверьте резьбу на наличие загрязнений и очистите ее.



#### Резьба корпуса

На резьбу отсека для электроники и клеммного отсека может быть нанесено антифрикционное покрытие.

Следующее указание относится ко всем материалам корпуса:

**✘ Не смазывайте резьбу корпуса.**

### 11.4 Проверка после монтажа

- Не поврежден ли прибор (внешний осмотр)?
  - Соответствуют ли норме идентификация и маркировка точки измерения (внешний осмотр)?
  - В достаточной ли мере измерительный прибор защищен от воздействия осадков и солнечного света?
  - Плотно ли затянуты крепежный винт и фиксирующий зажим?
  - Соответствует ли измерительный прибор техническим условиям точки измерения?
- Примеры технических условий приведены ниже.
- Рабочая температура
  - Рабочее давление
  - Температура окружающей среды
  - Диапазон измерения

## 12 Электрическое подключение

### 12.1 Требования, предъявляемые к подключению

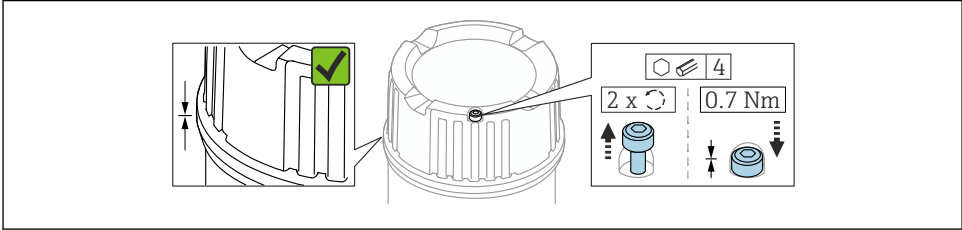
#### 12.1.1 Крышка с крепежным винтом

В приборах, предназначенных для использования во взрывоопасных зонах с определенной степенью взрывозащиты, крышка фиксируется крепежным винтом.

**УВЕДОМЛЕНИЕ**

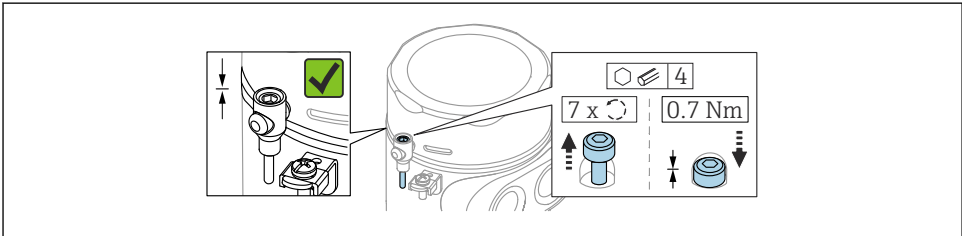
**Если стопорный винт расположен ненадлежащим образом, надежная герметизация крышки не будет обеспечена.**

- ▶ Откройте крышку: ослабьте стопорный винт крышки не более чем на 2 оборота, чтобы винт не выпал. Установите крышку и проверьте уплотнение крышки.
- ▶ Закройте крышку: плотно заверните крышку на корпус и убедитесь в том, что стопорный винт расположен должным образом. Между крышкой и корпусом не должно быть зазора.



A0039520

1 Крышка с крепежным винтом

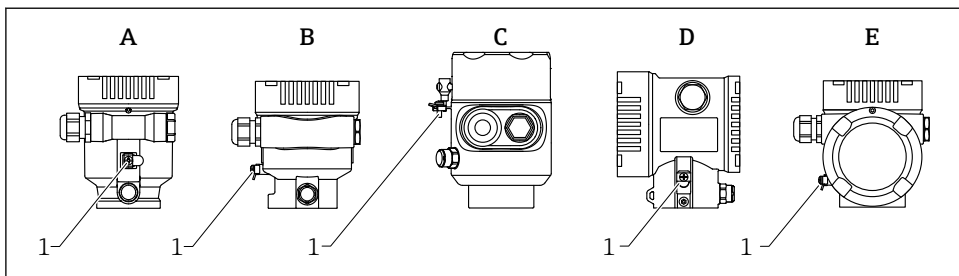


A0050983

2 Крышка с крепежным винтом; гигиеничный корпус (только для пылевзрывозащиты)

### 12.1.2 Выравнивание потенциалов

Запрещается подключать защитное заземление на приборе. При необходимости линия выравнивания потенциалов может быть подключена к внешней клемме заземления корпуса до подключения прибора.



A0046583

- A Корпус с одним отсеком, пластик  
 B Корпус с одним отсеком, алюминий с покрытием  
 C Корпус с одним отсеком, 316L, гигиеническое исполнение (приборы, предназначенные для использования во взрывоопасных зонах)  
 D Корпус с двумя отсеками, алюминий с покрытием  
 E Корпус с двумя отсеками L-образной формы, алюминий с покрытием  
 1 Клемма заземления для подключения линии выравнивания потенциалов

### **⚠ ОСТОРОЖНО**

**Искрообразование или недопустимо высокая температура поверхности.**

Опасность взрыва!

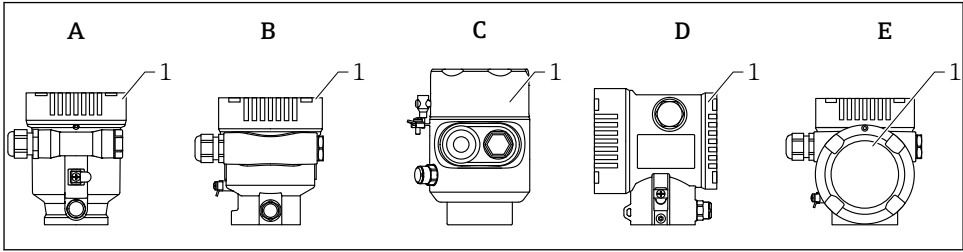
- ▶ Указания по технике безопасности при использовании прибора во взрывоопасных зонах приведены в отдельной документации.



Для обеспечения оптимальной электромагнитной совместимости выполните следующие условия:

- Обеспечьте минимально возможную длину линии выравнивания потенциалов
- Соблюдайте минимальные требования к поперечному сечению 2,5 мм<sup>2</sup> (14 AWG)

## 12.2 Подключение прибора



- A Корпус с одним отсеком, пластик
- B Корпус с одним отсеком, алюминий с покрытием
- C Корпус с одним отсеком, 316L, гигиеническое исполнение
- D Корпус с двумя отсеками, алюминий с покрытием
- E Корпус с двумя отсеками L-образной формы, алюминий с покрытием
- 1 Крышка клеммного отсека

**i** Приборы с корпусом с одним отсеком из стали 316L в гигиеническом исполнении и резьбовым соединением для кабелепровода должны подключаться как концевые приборы; можно использовать только один кабельный ввод.

**i** **Резьба корпуса**  
 На резьбу отсека для электроники и клеммного отсека может быть нанесено антифрикционное покрытие.

Следующее указание относится ко всем материалам корпуса:

**✗ Не смазывайте резьбу корпуса.**

### 12.2.1 Сетевое напряжение

Сетевое напряжение зависит от выбранного типа сертификации прибора

Невзрывоопасная зона, Ex d, Ex e	9 до 32 В пост. тока
Ex i	9 до 30 В пост. тока
Номинальный ток	14 мА
Ток ошибки FDE (Fault Disconnection Electronic)	0 мА

- i**
  - Для питания используйте только подходящие и сертифицированные компоненты Profibus PA (например, сегментный соединитель DP/PA)
  - Соответствие требованиям FISCO/FNICO согласно стандарту IEC 60079-27
  - Питание не зависит от полярности



## 12.2.2 Технические характеристики кабеля

### Номинальная площадь поперечного сечения

- Сетевое напряжение  
0,5 до 2,5 мм<sup>2</sup> (20 до 13 AWG)
- Защитное заземление или заземление экрана кабеля  
> 1 мм<sup>2</sup> (17 AWG)
- Наружная клемма заземления  
0,5 до 4 мм<sup>2</sup> (20 до 12 AWG)

### Наружный диаметр кабеля

Наружный диаметр кабеля зависит от используемого кабельного уплотнения

- Соединение (пластик):  
∅5 до 10 мм (0,2 до 0,38 дюйм)
- Соединение (никелированная латунь):  
∅7 до 10,5 мм (0,28 до 0,41 дюйм)
- Соединение (нержавеющая сталь):  
∅7 до 12 мм (0,28 до 0,47 дюйм)



Используйте экранированный двухжильный кабель (со скрученными жилами), предпочтительно кабель типа А.

Дополнительная информация о технических характеристиках кабеля приведена в следующих документах:

- Руководство по эксплуатации BA00034S «Рекомендации по планированию и вводу в эксплуатацию PROFIBUS DP/PA»
- Руководство по сборке PROFIBUS 8.022
- IEC 61158-2 (MBP).

## 12.2.3 Защита от перенапряжения

Защиту от перенапряжения можно по желанию заказать с помощью кода заказа "Установленные принадлежности" в спецификации изделия.

### Приборы без дополнительной защиты от перенапряжения

Приборы соответствуют производственному стандарту IEC/DIN EN IEC 61326-1 (таблица 2 "Промышленная среда").

В зависимости от типа порта (источник питания постоянного тока, порт ввода / вывода) применяются различные уровни испытаний в соответствии со стандартом IEC/DIN EN 61326-1 в отношении переходных перенапряжений (IEC/DIN EN 61000-4-5 Surge): Испытательный уровень на портах питания постоянного тока и портах ввода / вывода составляет 1 000 В между фазой и землей.

### Приборы с дополнительной защитой от перенапряжения

- Напряжение пробоя: не менее 400 В пост. тока.
- Испытание выполнено согласно стандарту IEC/DIN EN 60079-14, подпункт 12.3 (IEC/DIN EN 60060-1, глава 7).
- Номинальный ток разряда: 10 кА.

**УВЕДОМЛЕНИЕ**

**Прибор может быть разрушен чрезмерно высоким электрическим напряжением.**

- ▶ Всегда заземляйте прибор с помощью встроенной защиты от перенапряжения.

**Категория перенапряжения**

Категория перенапряжения II

**12.2.4 Подключение проводки****⚠ ОСТОРОЖНО****Возможно наличие сетевого напряжения!**

Опасность поражения электрическим током и/или взрыва!

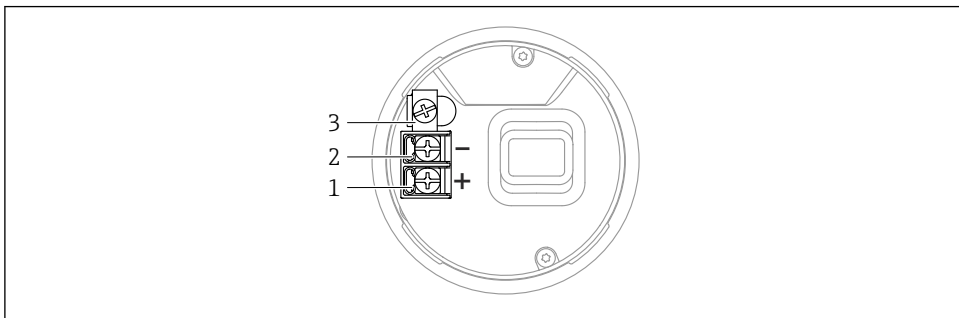
- ▶ Если прибор используется во взрывоопасной зоне, необходимо обеспечить его соответствие национальным стандартам и требованиям, приведенным в документации по технике безопасности (XA). Необходимо использовать штатные кабельные уплотнения.
- ▶ Сетевое напряжение должно соответствовать техническим требованиям, указанным на заводской табличке.
- ▶ Подключение прибора выполняется при отключенном сетевом напряжении.
- ▶ При необходимости линия выравнивания потенциалов может быть подключена к внешней клемме заземления прибора до линии электроснабжения.
- ▶ Соответствие требованиям FISCO / FNICO согласно стандарту IEC 60079-27.
- ▶ Питание не зависит от полярности.
- ▶ Кабели должны быть надлежащим образом изолированы с учетом сетевого напряжения и категории перенапряжения.
- ▶ Соединительные кабели должны обеспечивать достаточную температурную стабильность с учетом температуры окружающей среды.
- ▶ Эксплуатируйте измерительный прибор только с закрытыми крышками.

Подключите прибор в следующем порядке:

1. Разблокируйте фиксатор крышки (при наличии).
2. Отверните крышку.
3. Пропустите кабели сквозь кабельные уплотнения или кабельные вводы.
4. Подключите кабель.
5. Затяните кабельные уплотнения или кабельные вводы, чтобы обеспечить их герметичность. Затяните контргайку кабельного ввода на корпусе.
6. Плотно затяните крышку клеммного отсека.
7. Если имеется: затяните фиксатор крышки шестигранным ключом 0,7 Нм (0,52 фунт сила фут)  $\pm 0,2$  Нм (0,15 фунт сила фут).

## 12.2.5 Назначение клемм

### Корпус с одним отсеком

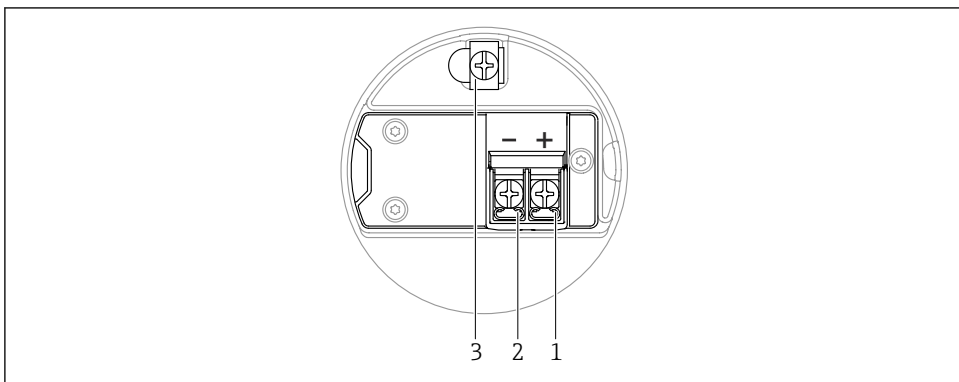


A0042594

3 Клеммы подключения и клемма заземления в клеммном отсеке, корпус с одним отсеком

- 1 Положительная клемма
- 2 Отрицательная клемма
- 3 Внутренняя клемма заземления

### Корпус с двумя отсеками

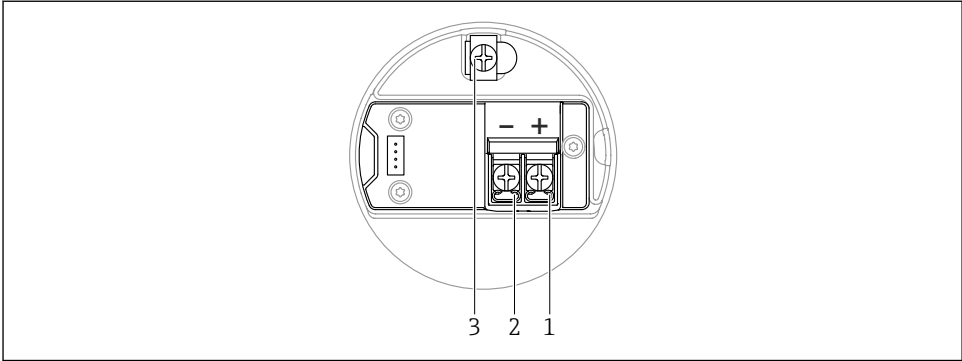


A0042803

4 Соединительные клеммы и клемма заземления в клеммном отсеке

- 1 Плюсовая клемма
- 2 Минусовая клемма
- 3 Внутренняя клемма заземления

## Корпус с двумя отсеками L-образной формы

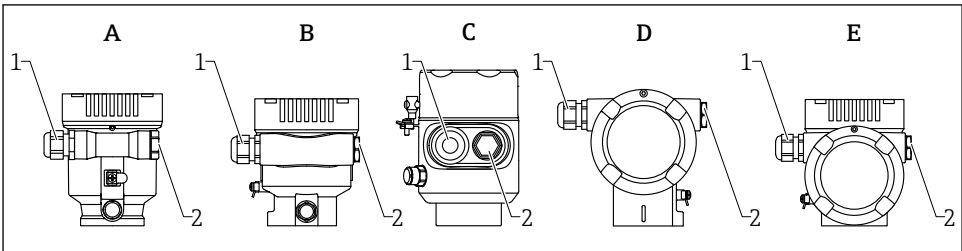


A0045842

### 5 Соединительные клеммы и клемма заземления в клеммном отсеке

- 1 Плюсовая клемма
- 2 Минусовая клемма
- 3 Внутренняя клемма заземления

## 12.2.6 Кабельные вводы



A0046584


- A Корпус с одним отсеком, пластик
- B Корпус с одним отсеком, алюминий с покрытием
- C Корпус с одним отсеком, 316L, гигиеническое исполнение
- D Корпус с двумя отсеками, алюминий с покрытием
- E Корпус с двумя отсеками L-образной формы, алюминий с покрытием
- 1 Кабельный ввод
- 2 Заглушка

Количество и тип кабельных вводов зависят от заказанного исполнения прибора.

**i** Обязательно направляйте соединительные кабели вниз, чтобы влага не проникала в клеммный отсек.

При необходимости сформируйте провисающую петлю для отвода влаги или используйте защитный козырек от непогоды.

## 12.2.7 Штепсельные разъемы, которыми может быть оснащен прибор

 Если прибор оснащен разъемом, то вскрывать корпус для подключения не требуется.

Используйте прилагаемые уплотнения, чтобы предотвратить проникновение влаги внутрь прибора.

## 12.3 Обеспечение требуемой степени защиты

### 12.3.1 Кабельные вводы

- Соединение M20, пластик, IP66/68 NEMA, тип 4X/6P
- Соединение M20, никелированная латунь, IP66/68 NEMA, тип 4X/6P
- Соединение M20, 316L, IP66/68 NEMA, тип 4X/6P
- Резьба M20, IP66/68 NEMA, тип 4X/6P
- Резьба G1/2, IP66/68 NEMA, тип 4X/6P  
Если выбрана резьба G1/2, прибор в стандартной комплектации поставляется с резьбой M20; при этом в комплект поставки входит переходник на G1/2 вместе с сопроводительной документацией
- Резьба NPT 1/2, IP66/68 NEMA, тип 4X/6P
- Заглушка для защиты при транспортировке: IP22, NEMA, тип 2
- Разъем M12
  - Если корпус закрыт, а соединительный кабель подключен: IP66/67, NEMA, тип 4X
  - Если корпус открыт или соединительный кабель не подключен: IP20, NEMA, тип 1

### УВЕДОМЛЕНИЕ

**Разъем M12: утрата соответствия классу защиты IP вследствие ненадлежащего монтажа!**

- ▶ Степень защиты относится только к такому состоянию, при котором соединительный кабель подключен, а уплотнение плотно затянуто.
- ▶ Степень защиты действует только в том случае, если соединительный кабель соответствует классу защиты IP67 NEMA, тип 4X.
- ▶ Классы защиты IP действуют только при наличии защитной заглушки или подсоединенного кабеля.

## 12.4 Проверка после подключения

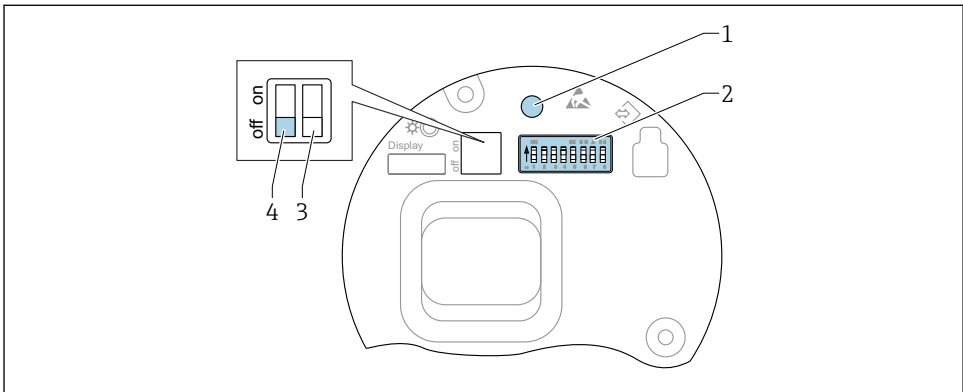
- Прибор и кабели не повреждены (внешний осмотр)?
- Используемые кабели соответствуют предъявляемым требованиям?
- Оснащены ли кабели средствами снятия натяжения в достаточной мере?
- Кабельные уплотнения установлены, плотно затянуты и герметичны?
- Соответствует ли сетевое напряжение техническим требованиям, указанным на заводской табличке?
- Нет ли обратной полярности, соблюдено ли назначение клемм?
- Крышка затянута должным образом?
- Фиксатор крышки затянут должным образом?

## 13 Опции управления

### 13.1 Обзор опций управления

- Управление с помощью кнопок управления и DIP-переключателей на электронной вставке
- Управление с помощью сенсорных кнопок управления на дисплее прибора (опционально)
- Управление через беспроводную технологию Bluetooth® (при наличии опционального дисплея прибора с модулем Bluetooth) посредством приложения SmartBlue, коммуникатора FieldXpert или ПО DeviceCare
- Управление с помощью управляющей программы (Endress+Hauser FieldCare/ DeviceCare, PDM и т. п.)

### 13.2 Кнопки управления и DIP-переключатели на электронной вставке PROFIBUS PA



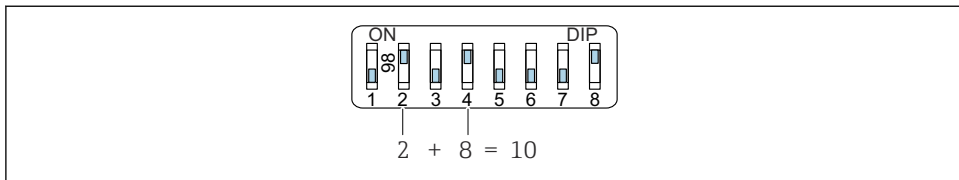
A0050986

#### 6 Кнопки управления и DIP-переключатели на электронной вставке PROFIBUS PA

- 1 Кнопка управления для сброса пароля (используемого для входа в систему через интерфейс Bluetooth, а также для уровня доступа Техническое обслуживание)
- 2 DIP-переключатель для настройки адреса
- 3 DIP-переключатель без функции
- 4 DIP-переключатель для блокирования и разблокирования прибора

**i** Настройка, выполняемая DIP-переключателями на электронной вставке, приоритетна по сравнению с настройкой, выполняемой другими средствами управления (например, ПО FieldCare/DeviceCare).

### 13.2.1 Аппаратная адресация



A0053770

- 7 *Пример аппаратной адресации; переключатель 8 установлен в положение «ВКЛ.»; переключатели 1–7 определяют адрес.*

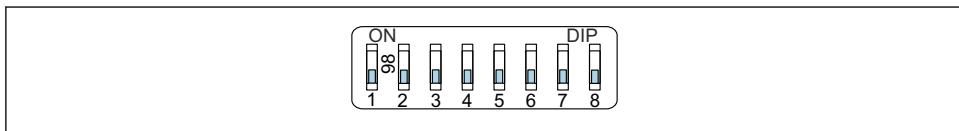
1. Установите переключатель 8 в положение «ВКЛ.».
2. Используя переключатели 1–7, настройте адрес, как указано в таблице ниже.

Изменение адреса в приборе происходит через 10 секунд. Прибор перезапускается.

*Назначение значений переключателя*

Переключатель	1	2	3	4	5	6	7
Значение в положении «ВКЛ.»	1	2	4	8	16	32	64
Значение в положении «ВЫКЛ.»	0	0	0	0	0	0	0

### 13.2.2 Программная адресация



A0053771

- 8 *Пример программной адресации; переключатель 8 установлен в положение «ВЫКЛ.»; адрес определяется в меню управления*

1. Установите переключатель 8 в положение «ВЫКЛ.».
2. Прибор автоматически перезапускается и сообщает сохраненный в нем адрес PROFIBUS. Заводская настройка – адрес PROFIBUS 126 или адрес PROFIBUS, заказанный с кодом заказа «Маркировка», опция «Адрес шинь».
3. Настройте адрес с помощью меню управления: Применение → Profibus → Конфигурация → Адрес прибора

## 13.3 Структура и функции меню управления

Различия между структурами меню управления локального дисплея и управляющих программ Endress+Hauser FieldCare или DeviceCare можно суммировать следующим образом:

Локальный дисплей пригоден для настройки в простых условиях применения.

Управляющие программы (FieldCare, DeviceCare, SmartBlue, PDM и пр.) могут использоваться для настройки параметров широкого применения.

Мастер настройки помогает пользователю ввести прибор в эксплуатацию в различных условиях применения. Пользователь получает рекомендации на различных этапах настройки.

### 13.3.1 Уровни доступа и соответствующая авторизация

Если для прибора задан определенный код доступа, то для пользователей двух уровней доступа, **Оператор** и **Техническое обслуживание** (на момент поставки прибора), предусмотрены разные варианты доступа к параметрам для записи. Этот код доступа защищает настройку прибора от несанкционированного доступа.

При вводе недействительного кода доступа пользователь получает права доступа, соответствующие уровню **Оператор**.


## 13.4 Доступ к меню управления посредством местного дисплея

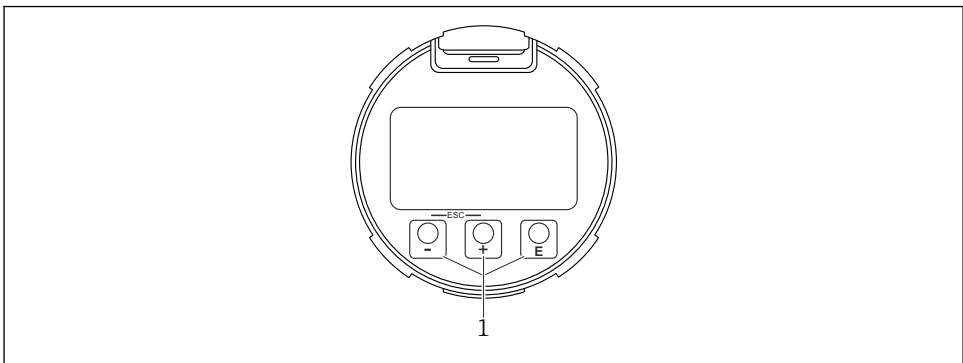
### 13.4.1 Дисплей прибора (опционально)

Воздействовать на оптические кнопки управления можно сквозь крышку. Вскрывать прибор для этого не требуется.


Функции:

- Отображение измеренных значений, а также сообщений о неисправностях и уведомлениях
- При обнаружении ошибки цвет подсветки дисплея меняется с зеленого на красный
- Чтобы упростить управление, дисплей прибора можно снять







 По заказу дисплей прибора может быть оснащен беспроводным интерфейсом Bluetooth®.



A0039284

 9 Графический дисплей с оптическими кнопками управления (1)



-  кнопка
  - Переход вниз по списку выбора
  - Редактирование числовых значений или символов в пределах функции
-  кнопка
  - Переход вверх по списку выбора
  - Редактирование числовых значений или символов в пределах функции
-  кнопка
  - Переход от основного окна к главному меню
  - Подтверждение ввода
  - Переход к следующему пункту
  - Выбор пункта меню и активация режима редактирования
  - Блокирование/разблокирование работы дисплея
  - Нажмите и удерживайте кнопку , чтобы просмотреть краткое описание выбранного параметра (если оно есть)
- Кнопка  и кнопка  (функция ESC)
  - Выход из режима редактирования параметра без сохранения измененного значения
  - Меню на уровне выбора: при одновременном нажатии кнопок происходит переход на один уровень выше в структуре меню.
  - Чтобы вернуться на более высокий уровень меню, нажмите кнопки одновременно и удерживайте их.

#### 13.4.2 Управление через технологию беспроводной связи Bluetooth® (опционально)

Предварительные условия

- Прибор с дисплеем, оснащенный модулем Bluetooth
- Смартфон или планшет с приложением SmartBlue, разработанным компанией Endress+Hauser, или ПК с установленным ПО DeviceCare версии 1.07.05 или более поздней либо коммуникатор FieldXpert SMT70

Соединение имеет диапазон до 25 м (82 фут). Диапазон может варьироваться в зависимости от условий окружающей обстановки, таких как крепления, стены или потолки.



Кнопки управления на дисплее блокируются при подключении к прибору через интерфейс Bluetooth.

Мигающий символ Bluetooth указывает на то, что подключение по технологии Bluetooth доступно.



**Обратите внимание на следующее.**

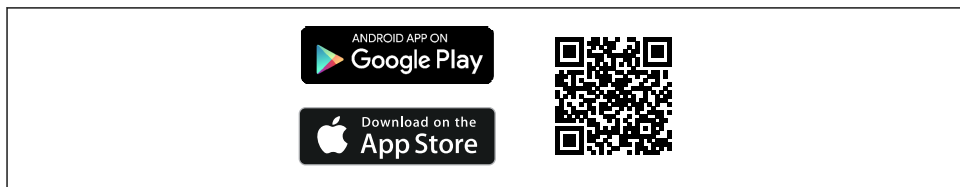
Если дисплей с модулем Bluetooth снят с одного прибора и установлен на другой прибор:

- все данные для входа в систему сохраняются на дисплее с модулем Bluetooth, но не в приборе;
- пароль, измененный пользователем, также сохраняется в дисплее с модулем Bluetooth.

#### Управление посредством приложения SmartBlue

Управлять прибором и настраивать его можно с помощью приложения SmartBlue.

- Для этого необходимо загрузить на мобильное устройство приложение SmartBlue.
- Информация о совместимости приложения SmartBlue с мобильными устройствами приведена в **Apple App Store (устройства на базе IOS)** или **Google Play Store (устройства на базе Android)**.
- Неправильная эксплуатация не допущенными к ней лицами предотвращается благодаря шифрованию связи и парольной защите шифрования.
- Функция Bluetooth® может быть отключена после первоначальной настройки прибора.



A0033202

10 QR-код для бесплатного приложения Endress+Hauser SmartBlue

Загрузка и установка:

1. Отсканируйте QR-код или введите строку **SmartBlue** в поле поиска в Apple App Store (iOS) или Google Play Store (Android).
2. Установите и запустите приложение SmartBlue.
3. Для устройств на базе Android: включите функцию отслеживания местоположения (GPS) (не требуется для устройств на базе iOS).
4. Выберите устройство, готовое к приему, из отображаемого списка устройств.

Войдите в систему:

1. Введите имя пользователя: admin.
2. Введите исходный пароль: серийный номер прибора.
3. Смените пароль после первого входа.

### **Примечания по паролю и коду сброса**

- Если заданный пользователем пароль утерян, доступ можно восстановить с помощью кода сброса. Код сброса представляет собой серийный номер прибора в обратном порядке. После ввода кода сброса исходный пароль снова становится действительным.
- Как и пароль, код сброса также можно изменить.
- Если заданный пользователем код сброса утерян, пароль больше нельзя будет сбросить через приложение SmartBlue. В данном случае обратитесь в сервисный центр Endress+Hauser.

## 13.5 Доступ к меню управления посредством управляющей программы

Доступ посредством управляющей программы возможен следующими методами:

- С помощью связи Profibus PA
- Через прибор, разработанный компанией Endress+Hauser, Commubox FXA291  
При помощи адаптера Commubox FXA291 можно установить подключение через интерфейс CDI между прибором и ПК/ноутбуком с ОС Windows и USB-портом

## 13.6 DeviceCare

### 13.6.1 Совокупность функций

Инструмент для подключения и конфигурирования полевых приборов Endress+Hauser.

Быстрее всего можно настроить полевые приборы Endress+Hauser с помощью специальной программы DeviceCare. В сочетании с диспетчерами типовых приборов (DTM) ПО DeviceCare представляет собой удобное решение комплексного характера.



Более подробные сведения см. в буклете «Инновации» (IN01047S).

## 13.7 FieldCare

### 13.7.1 Диапазон функций

Средство управления производственными активами на основе технологии FDT, разработанное специалистами Endress+Hauser. С помощью ПО FieldCare можно настраивать все интеллектуальные полевые приборы в системе и управлять ими. Благодаря использованию информации о состоянии ПО FieldCare также является простым, но эффективным способом проверки состояния и исправности приборов.

Средства доступа:

- Протокол PROFIBUS PA
- Сервисный интерфейс, CDI

Типичные функции:

- настройка параметров преобразователей;
- загрузка/выгрузка и сохранение данных прибора;
- протоколирование точки измерения;
- визуализация архива измеренных значений (строчный регистратор) и журнала событий.



Более подробные сведения о ПО FieldCare см. в руководствах по эксплуатации BA00027S и BA00059S.

## 14 Ввод в эксплуатацию




В любой конфигурационной программе предусмотрен ассистент по вводу в эксплуатацию, который сопровождает пользователя при настройке наиболее важных параметров конфигурации (меню **Руководство мастер Ввод в работу**).


## 14.1 Предварительные условия

Диапазон измерения и единица измерения, используемая для передачи измеряемого значения, соответствуют техническим характеристикам, которые указаны на заводской табличке.

## 14.2 Монтаж и функциональная проверка

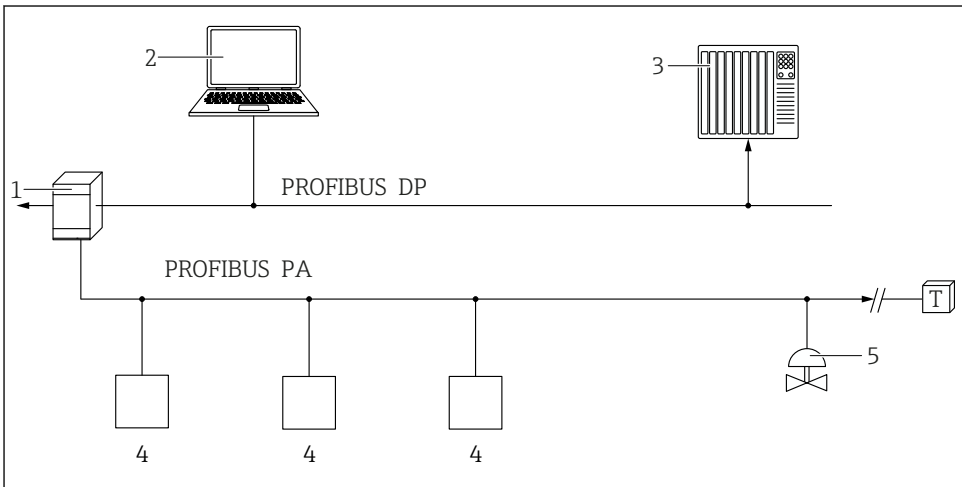
Перед вводом измерительной точки в эксплуатацию убедитесь в том, что были выполнены проверки после монтажа и подключения.

 Проверка после монтажа

 Проверка после подключения

## 14.3 Установление соединения с помощью ПО FieldCare и DeviceCare

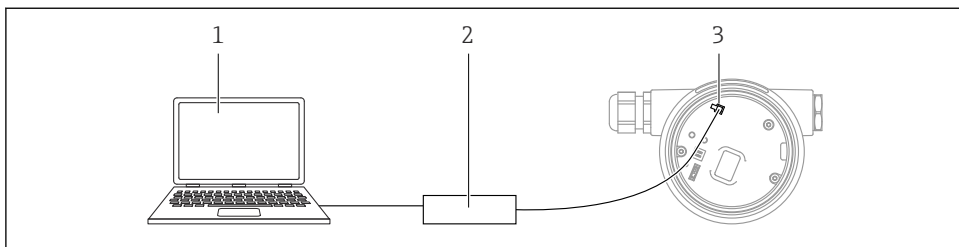
### 14.3.1 По протоколу PROFIBUS PA



A0050944

- 1 Сегментный соединитель
- 2 Компьютер с устройством PROFlusb и программным обеспечением (например, DeviceCare/FieldCare)
- 3 ПЛК (программируемый логический контроллер)
- 4 Преобразователь
- 5 Дополнительные функции (клапаны и т. д.)

### 14.3.2 Через сервисный интерфейс (CDI)



A0039146

- 1 Компьютер с управляющей программой FieldCare/DeviceCare
- 2 Сетевой компьютер
- 3 Сервисный интерфейс (CDI) прибора (единственный интерфейс доступа к данным Endress+Hauser)

## 14.4 Настройка языка управления

### 14.4.1 Локальный дисплей

#### Настройка языка управления

**i** Прежде чем настраивать язык управления, следует разблокировать дисплей.

1. Нажмите кнопку и удерживайте ее не менее 2 с.  
↳ Отображается диалоговое окно.
2. Разблокируйте работу дисплея.
3. Выберите параметр **Language** в главном меню.
4. Нажмите кнопку .
5. Выберите необходимый язык кнопкой или .
6. Нажмите кнопку .

**i** Работа дисплея блокируется автоматически (кроме мастер **Режим безопасности**):

- через 1 мин, если при активной основной странице не нажата ни одна кнопка;
- через 10 мин, если при активном меню управления не нажата ни одна кнопка.

### 14.4.2 Управляющая программа

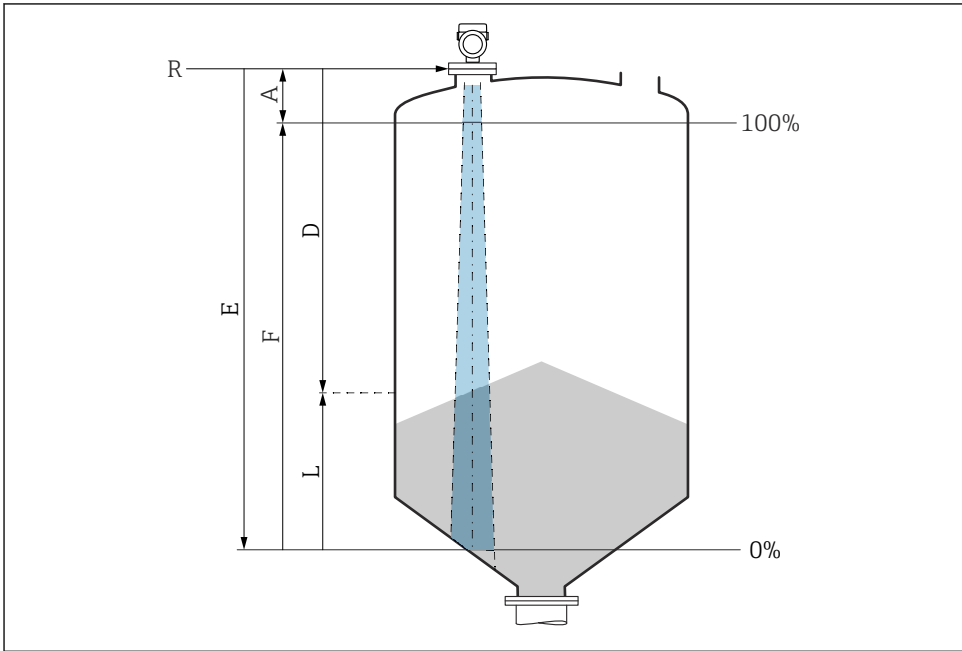
Установите язык отображения

Система → Дисплей → Language

Выбор в параметр **Language**; Видимость зависит от опций заказа или настроек прибора

## 14.5 Настройка прибора

### 14.5.1 Измерение уровня сыпучих сред



A0016934

#### 11 Параметры конфигурации для измерения уровня сыпучих сред

- R Контрольная точка измерения
- A Длина антенны + 10 мм (0,4 дюйм)
- D Расстояние
- L Уровень
- E Параметр "Калибровка пустой емкости" (= 0%)
- F Параметр "Калибровка заполненной емкости" (= 100%)

### 14.5.2 Ввод в эксплуатацию с помощью мастера

В ПО FieldCare, DeviceCare, SmartBlue и на дисплее предусмотрен мастер **Ввод в работу** для сопровождения пользователя на начальном этапе ввода в эксплуатацию.

Выполните эту настройку, чтобы ввести прибор в эксплуатацию.

Для каждого параметра введите необходимое значение или выберите соответствующую опцию.

#### ПРИМЕЧАНИЕ

Если выйти из мастера до завершения настройки всех необходимых параметров, прибор может перейти в неопределенное состояние!

В этом случае рекомендуется сбросить настройки до значений по умолчанию.





71692023

[www.addresses.endress.com](http://www.addresses.endress.com)

---