

# Lyhyt käyttöopas Micropilot FMR66B

Pintatutka  
PROFIBUS PA



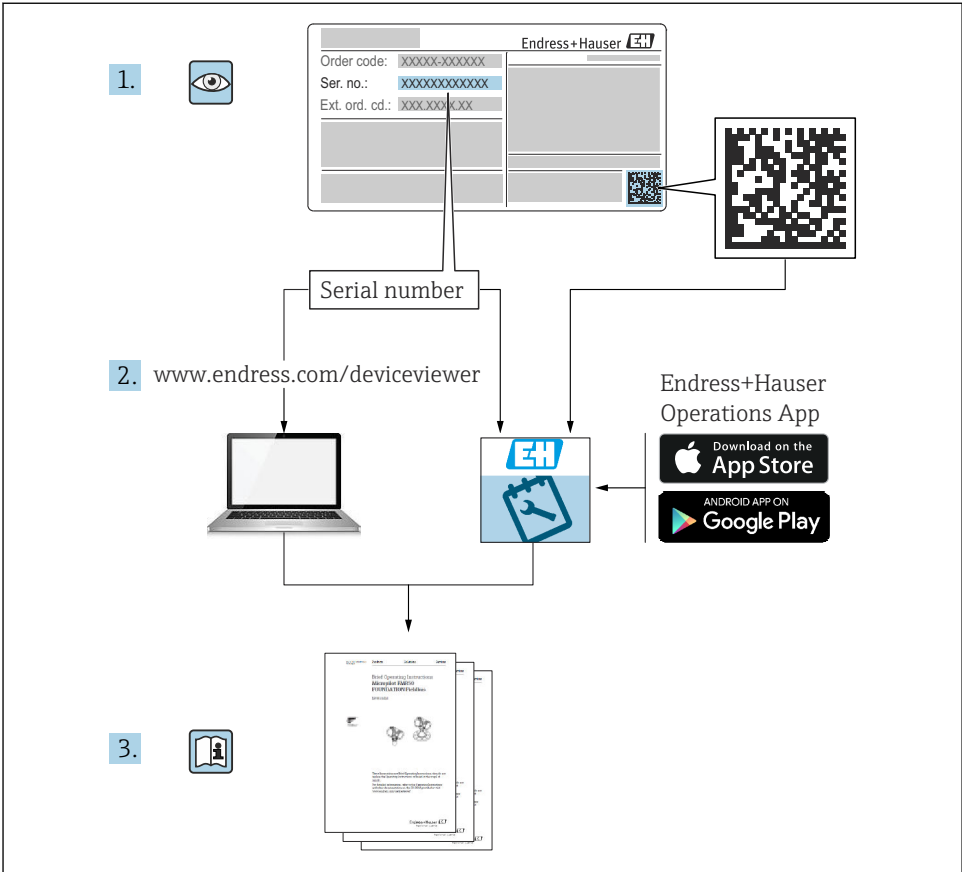
Tämä lyhyt käyttöopas ei korvaa tämän laitteen käyttöohjeita.

Laitetta koskevia lisätietoja saat käyttöohjeista ja liiteasiakirjoista.

Saatavana kaikille laiteversioille seuraavilla yhteyksillä:

- Internet: [www.endress.com/deviceviewer](http://www.endress.com/deviceviewer)
- Älypuhelin/tabletti: Endress+Hauserin käyttösovellus

# 1



A0023555

## 2 Symbolit

### 2.1 Turvallisuussymbolit



Tämä symboli ilmoittaa vaarallisesta tilanteesta. Varoituksen huomiotta jättäminen voi aiheuttaa vakavia vammoja tai jopa kuoleman.



Tämä symboli ilmoittaa vaarallisesta tilanteesta. Varoituksen huomiotta jättäminen voi aiheuttaa vakavia vammoja tai jopa kuoleman.



Tämä symboli ilmoittaa vaarallisesta tilanteesta. Varoituksen huomiotta jättäminen voi aiheuttaa lieviä tai keskivaikeita vammoja.

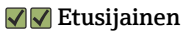


Tämä symboli sisältää tietoja menettelytavoista ja muista asioista, jotka eivät aiheuta tapaturmavaaraa.

### 2.2 Tietyntyypisten tietojen ja kuvien symbolit



**Sallittu**  
Sallitut menettelytavat, prosessit tai toimet



**Etusijainen**  
Etusijaiset menettelytavat, prosessit tai toimet



**Kielletty**  
Kielletyt menettelytavat, prosessit tai toimet



**Vihje**  
Ilmoittaa lisätiedoista



Asiakirjaviite



Kuvaviite



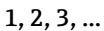
Ilmoitus tai yksittäinen vaihe, joka tulee huomioida



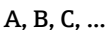
Toimintavaiheiden sarja



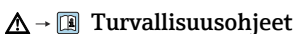
Toimintavaiheen tulos



Kohtien numerot



Näkymät



**Turvallisuusohjeet**  
Noudata oheisen käyttöoppaan sisältämiä turvallisuusohjeita

## 3 Henkilökuntaa koskevat vaatimukset

Asennus-, käyttöönotto-, vianmääritys- ja huoltohenkilökunnan on täytettävä seuraavat vaatimukset:

- ▶ Koulutetuilla ja päteillä ammattilaisilla täytyy olla asiaankuuluva pätevyys kyseiseen toimenpiteeseen ja tehtävään.
- ▶ Laitoksen omistajan/käyttäjän valtuuttama.
- ▶ Tunnettava kansainväliset/maakohtaiset säännökset.
- ▶ Ennen kuin ryhdyt töihin, lue käyttöohjeen ja lisäasiakirjojen ohjeet ja todistukset (sovelluksesta riippuen) läpi ja varmista, että ymmärrät niiden sisällön.
- ▶ Noudata ohjeita ja varmista, että käyttöolosuhteet vastaavat määräyksiä.

Henkilökunnan täytyy täyttää tehtävissään seuraavat vaatimukset:

- ▶ Koulutetuilla ja päteillä ammattilaisilla täytyy olla asiaankuuluva pätevyys kyseiseen toimenpiteeseen ja tehtävään.
- ▶ Laitoksen omistajan/käyttäjän valtuuttama.
- ▶ Tunnettava kansainväliset/maakohtaiset säännökset.
- ▶ Ennen kuin ryhdyt töihin, lue käyttöohjeen ja lisäasiakirjojen ohjeet ja todistukset (sovelluksesta riippuen) läpi ja varmista, että ymmärrät niiden sisällön.
- ▶ Noudata ohjeita ja varmista, että käyttöolosuhteet vastaavat määräyksiä.

Käyttöhenkilökunnan on täytettävä seuraavat vaatimukset:

- ▶ Laitoksen omistaja/käyttäjä on kouluttanut ja valtuuttanut heidät tehtävään sen asettamien vaatimusten mukaan.
- ▶ Noudata tämän ohjekirjan neuvoja.

## 4 Käyttötarkoitus

### Sovellus ja väliaineet

Tässä käyttöoppaassa kuvattu mittauslaite on tarkoitettu jatkuvaan, kosketuksettomaan kiinteiden jauhe- ja raeaineiden pinnan mittaukseen. Koska mittauslaitteen käyttötaajuus on noin 80 GHz, maksimi lähetysspulssiteho 1.5 mW ja keskimääräinen lähtöteho 70  $\mu$ W, käyttöä ei ole rajoitettu myöskään suljettujen metallisäiliöiden ulkopuolella (esimerkiksi kasojen päällä). Toiminta ei aiheuta mitään vaaraa ihmisille ja eläimille.

Edellyttäen että "Teknisissä tiedoissa" määriteltyjä raja-arvoja ja käyttöoppaassa ja lisäasiakirjoissa ilmoitettuja käyttöolosuhteita noudatetaan, mittalaitetta saa käyttää vain seuraaviin mittauksiin:

- ▶ Mitattavat prosessimuuttujat: pinnankorkeus, etäisyys, signaalinvoimakkuus
- ▶ Laskettavissa olevat prosessimuuttujat: minkä tahansa muotoisen säiliön tilavuus tai massa

Varmistaaksesi, että mittalaite pysyy hyvässä kunnossa käyttöaikana:

- ▶ Käytä mittalaitetta vain sellaisille väliaineille, joita sen kustuvat osat kestävätkin asiaankuuluvasti.
- ▶ Huomioi "teknisissä tiedoissa" ilmoitetut raja-arvot.

## Virheellinen käyttö

Valmistaja ei vastaa vahingoista, jotka aiheutuvat väärästä tai käyttötarkoituksen vastaisesta käytöstä.

Mekaanisten vaurioiden välttäminen:

- ▶ Älä kosketa tai puhdista laitteen pintoja kovilla tai terävillä esineillä.

Rajatapausten selvittäminen:

- ▶ Erikoisaineiden ja puhdistusaineiden yhteydessä Endress+Hauser auttaa mielellään kustuvien osien materiaalien korroosiokestävyyden tutkinnassa, mutta se ei kuitenkaan hyväksy mitään tähän liittyviä takuu- tai vastuuvaatimuksia.

## Jäännösriskit

Elektroniikkakotelo ja sen sisäänrakennetut komponentit (esimerkiksi näyttömoduuli, pääelektronikkamoduuli ja I/O-elektronikkamoduuli) voivat kuumentua käytön aikana lämpötilaan 80 °C (176 °F) prosessista välittyvän lämmön ja elektroniikan tehohäviön takia. Käytön aikana anturi voi saavuttaa lähes prosessiaineen lämpötilan.

Kuumien pintojen aiheuttama palovammavaara!

- ▶ Korkeiden nestelämpötilojen aiheuttamien palovammojen välttämiseksi varmista riittävän hyvä kosketussuojaus.

## 5 Työpaikan turvallisuus

Laitteen luona ja kanssa tehtävissä töissä:

- ▶ Pue vaadittavat henkilösuojaimet maakohtaisten säännösten mukaan.

## 6 Käyttöturvallisuus

Laitteen vaurioituminen!

- ▶ Käytä laitetta vain, kun se on teknisesti moitteettomassa kunnossa ja vikaantuessa turvallinen.
- ▶ Käyttäjä on vastuussa laitteen häiriöttömästä toiminnasta.

### Laitteeseen tehtävät muutokset

Luvattomat muutokset laitteeseen ovat kiellettyjä ja ne voivat johtaa ennalta arvaamattomiin vaaroihin!

- ▶ Jos tästä huolimatta tarvitsee tehdä muutoksia, ota yhteyttä valmistajaan.

### Korjaustyöt

Jatkuvan käyttöturvallisuuden ja -luotettavuuden varmistamiseksi:

- ▶ Tee laitteeseen liittyviä korjaustöitä vain, jos ne ovat nimenomaisesti sallittuja.
- ▶ Noudata sähkölaitteen korjaustöitä koskevia paikallisia/maakohtaisia määräyksiä.
- ▶ Käytä ainoastaan alkuperäisiä ja lisätarvikkeita.

## 7 Tuoteturvallisuus

Tämä mittalaite on suunniteltu huolellisesti tekniikan nykyistä tasoa vastaavien turvallisuusmääräysten mukaan, testattu ja toimitettu tehtaalta käyttöturvallisessa kunnossa.

Se täyttää yleiset turvallisuusstandardit ja lakimääräykset. Se vastaa myös EY-direktiivejä, jotka on lueteltu laitekohtaisessa EY-vaatimustenmukaisuusvakuutuksessa. Valmistaja vahvistaa tämän kiinnittämällä laitteeseen CE-merkin.

## 8 Tulotarkastus

Tarkasta seuraava tulotarkastuksen yhteydessä:

- Ovatko saapumisilmoituksessa ja tuotteen tarrassa olevat tilauskoodit identtisiä?
- Ovatko tuotteet vauriottomia?
- Vastaavatko laitekilven tiedot saapumisilmoituksessa olevia tilaustietoja?
- Ovatko asiakirjat mukana?
- Mikäli tarpeen (katso laitekilpi): ovatko turvallisuusohjeet (XA) mukana?

 Jos toimitus on joltakin osin puutteellinen, ota yhteyttä valmistajan myyntiin.

## 9 Tuotteen tunnistetiedot

Laitteen tunnistamiseen on käytettävissä seuraavat vaihtoehdot:

- Laitekilven erittelyt
- Laajennettu tilauskoodi ja laitteen ominaisuuksien erittely saapumisilmoituksessa
- ▶ *Device Viewer*([www.endress.com/deviceviewer](http://www.endress.com/deviceviewer)); syötä laitekilven sarjanumero manuaalisesti.
  - ↳ Kaikki mittalaitteen tiedot näytetään.
- ▶ *Endress+Hauserin käyttösovellus*: syötä manuaalisesti laitekilvessä oleva sarjanumero tai skannaa laitekilven päällä oleva kaksiulotteinen kuviokoodi.
  - ↳ Kaikki mittalaitteen tiedot näytetään.

### 9.1 Laitekilpi

**Onko sinulla oikea laite?**

Laitekilpi sisältää seuraavat laitetiedot:

- Valmistajan tunnistetieto, laitteen nimi
- Tilauskoodi
- Laajennettu tilauskoodi
- Sarjanumero
- Taginimi (TAG) (valinnainen)

- Tekniset arvot, esim. syöttöjännite, virrankulutus, ympäristön lämpötila, tietoliikennetiedot (valinnainen)
  - Suojausluokka
  - Hyväksynät symboleilla
  - Viittaus turvallisuusohjeisiin (XA) (valinnainen)
- ▶ Vertaa laitekilven tietoja tekemääsi tilaukseen.

## 9.2 Valmistajan osoite

Endress+Hauser SE+Co. KG  
Hauptstraße 1  
79689 Maulburg, Germany

Valmistuspaikka: katso laitekilpi.

# 10 Varastointi ja kuljetus

## 10.1 Varastointiolosuhteet

- Käytä alkuperäispakkausta
- Varastoi mittalaitte puhtaaseen ja kuivaan tilaan ja suojaa se iskuilta

### 10.1.1 Varastointitilan lämpötila-alue

Katso tekniset tiedot.

## 10.2 Tuotteen kuljetus mittauspisteeseen

### VAROITUS

#### Virheellinen kuljetus!

Kotelo tai anturi voivat vaurioitua tai irrota. Loukkaantumisvaara!

- ▶ Kuljeta laite mittauspaikalle alkuperäispakkauksessa tai prosessiliitintään kytkettynä.
- ▶ Varmista aina nostolaitteiden (nostoliinat, nostosilmukat jne.) kiinnitys prosessiliitintään. Älä koskaan nosta laitetta elektronisesta kotelosta tai anturista. Huomioi laitteen painopiste, jotta se ei kallistu tai luiskahda vahingossa.

# 11 Asentaminen

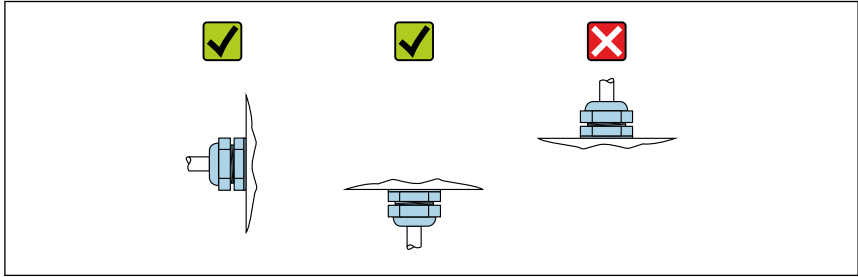
## 11.1 Yleisohjeet

### VAROITUS

**Laite menettää kotelointiluokituksensa, jos se avataan kosteassa ympäristössä.**

- ▶ Avaa laite ainoastaan kuivassa ympäristössä!

1. Asenna laite tai käännä lähettimen kotelo siten, että kaapeliläpiviennit eivät osoita ylöspäin.

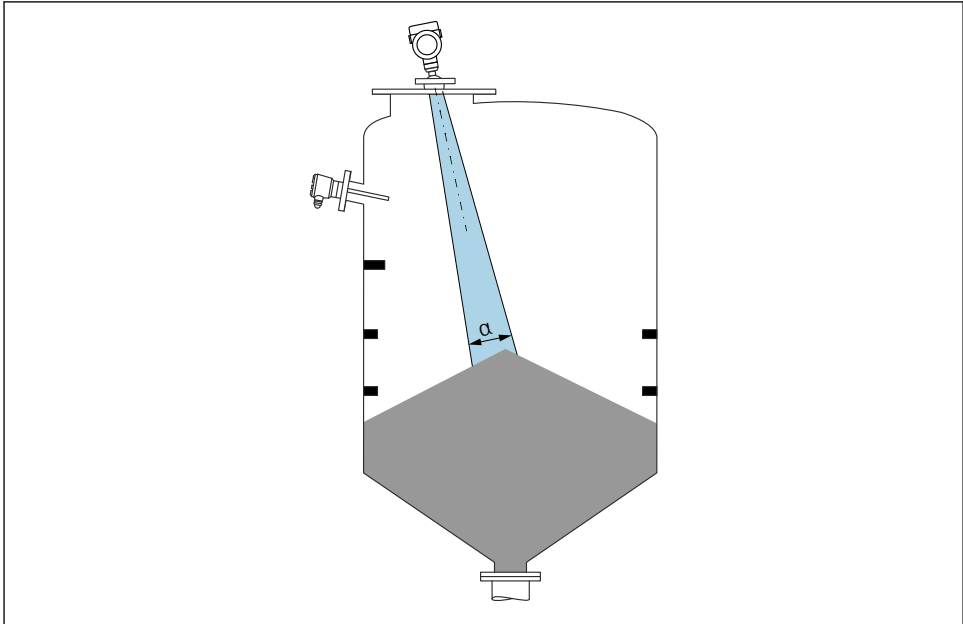


A0029263

2. Tiivistä aina kotelon kansi ja läpivientiaukot kunnolla.
3. Kiristä läpivientiaukot.
4. Kaapeleita varten tarvitaan tippasilmukka.

## 11.2 Asentamista koskevat vaatimukset

### 11.2.1 Säiliön sisävarusteet



A0031814



Vältä asentamasta sisävarusteita (pintakytkimet, lämpötila-anturit, tukirakenteet, vakuumirenkaat, kuumennuskierukat, suuntauslevyt jne.) signaalin säteilykeilan alueelle. Ota huomioon säteen kulma  $\alpha$ .

### 11.2.2 Antennin akselin pystysuora kohdistus

Kohdista antenni niin, että se on kohtisuorassa vedenpintaan.



Antennin maksimiulottuma voi pienentyä tai voi ilmetä lisää häiriösignaaleja, jos antenneja ei asenneta kohtisuoraan suhteessa tuotteeseen.

## 11.3 Laitteen asentaminen

### 11.3.1 Koteloitu antenni, PVDF 40 mm (1.5 in)

#### Tietoa kierrelitännöistä

- Kiinni kiertäessäsi kierrä ainoastaan kuusiopulttia.
- Työkalu: kiintoavain 50 mm
- Suurin sallittu kiristysmomentti: 30 Nm (22 lbf ft)

#### Tietoa asennussuuttimesta

Kauluksellisen yhteen maksimipituus  $H_{maks}$ . riippuu sen halkaisijasta  $D$ .

*Kauluksellisen suuttimen maksimipituus  $H_{max}$  riippuu suuttimen halkaisijasta  $D$*

	$\phi D$	$H_{max}$
	50 ... 80 mm (2 ... 3.2 in)	600 mm (24 in)
	80 ... 100 mm (3.2 ... 4 in)	1 000 mm (24 in)
	100 ... 150 mm (4 ... 6 in)	1 250 mm (50 in)
	$\geq 150$ mm (6 in)	1 850 mm (74 in)



Jos käytetään pidempiä suuttimia, mittatarkkuus todennäköisesti pienenee.

Huomaa seuraavat seikat:

- Suuttimen pään on oltava sileä ja purskeeton.
- Putken suun reunan tulisi olla pyöristetty.
- Häiriökaikukartoitus on suoritettava.
- Jos suuttimellisissa sovelluksissa käytetään taulukossa ilmoitettua korkeampia suuttimia, ota yhteyttä Endress+Hauseriin.

### 11.3.2 PTFE-antenni, tarttumaton pinta 50 mm (2 in)

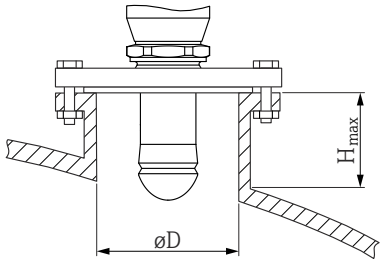
#### Tietoa kierrelitännöistä

- Kiinni kiertäessäsi kierrä ainoastaan kuusiopulttia.
- Työkalu: kiintoavain 55 mm
- Suurin sallittu kiristysmomentti: 50 Nm (36 lbf ft)

#### Tietoa asennussuuttimesta

Kauluksellisen yhteen maksimipituus  $H_{maks}$ . riippuu sen halkaisijasta  $D$ .

Suuttimen maksimipituus  $H_{max}$  riippuu suuttimen halkaisijasta  $D$

	$\Phi D$	$H_{max}$
	50 ... 80 mm (2 ... 3.2 in)	750 mm (30 in)
	80 ... 100 mm (3.2 ... 4 in)	1 150 mm (46 in)
	100 ... 150 mm (4 ... 6 in)	1 450 mm (58 in)
	$\geq 150$ mm (6 in)	2 200 mm (88 in)

**i** Jos käytetään pidempiä suuttimia, mittatarkkuus todennäköisesti pienenee.

Huomaa seuraavat seikat:

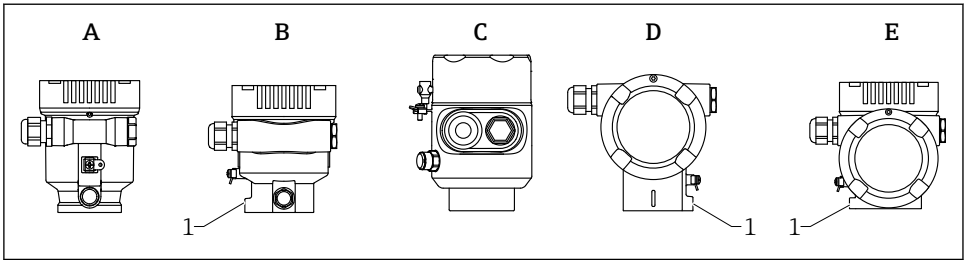
- Suuttimen pään on oltava sileä ja purskeeton.
- Putken suun reunan tulisi olla pyörästetty.
- Häiriökaikukartoitus on suoritettava.
- Jos suuttimellisissa sovelluksissa käytetään taulukossa ilmoitettua korkeampia suuttimia, ota yhteyttä Endress+Hauseriin.

### 11.3.3 Kotelon kääntäminen

Koteloa voidaan kiertää enintään 380° löysäämällä lukitusruuvia.

#### Edut

- Asennus on helppoa kotelon optimaalisen suuntauksen ansiosta
- Helppopääsyinen laitteen käyttö
- Optimaalinen luettavuus paikallinäytössä (lisävaruste)



A0046660

- A Muovinen yksilokeroinen kotelo (ei lukitusruuvia)  
 B Alumiininen yksilokeroinen kotelo  
 C Yksilokeroinen kotelo, 316L, hygieeninen (ei lukitusruuvia)  
 D Kaksilokeroinen kotelo  
 E Kaksilokeroinen kotelo, L-muoto  
 1 Lukitusruuvi

### HUOMAUTUS

#### Kotelo ei voi kiertää kokonaan auki.

- Kierrä ulkoista lukitusruuvia auki enintään 1.5 kierrosta. Jos ruuvia kierretään auki liikaa tai se kierretään auki kokonaan (ruuvin kiristyspisteen yli), pienet osat (vastalevy) voivat löystyä ja irrota.
- Kiristä kiinnitysruuvia (kuusiokoloruuvi 4 mm (0.16 in)) enintään 3.5 Nm (2.58 lbf ft) ± 0.3 Nm (0.22 lbf ft).

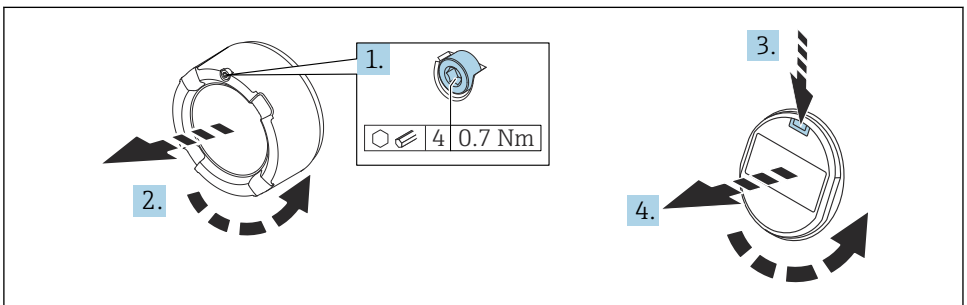
#### 11.3.4 Näyttömoduulin kääntäminen

### VAROITUS

#### Syöttöjännite kytketty päälle!

Sähköisku- ja/tai räjähdysvaara!

- Katkaise syöttöjännite ennen mittalaitteen avaamista.



A0038224

1. Jos asennettu: avaa elektronikkakotelon kannen lukon ruuvi kuusiokoloavaimella.
2. Kierrä elektronikkakotelon kansi irti lähettimen kotelosta ja tarkasta kannen tiiviste.

3. Paina vapautusmekanismia ja irrota näyttömoduuli.
4. Käännä näyttömoduuli haluamaasi asentoon: enintään  $4 \times 90^\circ$  kuhunkin suuntaan. Asenna elektroniikkakotelon näyttömoduuli haluttuun asentoon, kunnes se napsahtaa paikalleen. Ruuvaa elektroniikkakotelon kansi tukevasti takaisin lähettimen koteloon. Jos asennettu: kiristä elektroniikkakotelon kannen lukon ruuvi kuusiokoloavaimella  $0.7 \text{ Nm}$  ( $0.52 \text{ lbf ft}$ ) $\pm 0.2 \text{ Nm}$  ( $0.15 \text{ lbf ft}$ ).

### 11.3.5 Kotelon kansien sulkeminen

#### HUOMAUTUS

#### Kierre ja kotelo ovat mudan ja lian vioittamat!

- ▶ Poista lika (esim. hiekka) kannen kierteestä ja kotelosta.
- ▶ Jos tunnet edelleen vastusta, kun suljet kannen, tarkasta uudestaan, onko kierre likainen ja puhdista se.



#### Kotelon kierre

Elektroniikka- ja liitântäkotelon kierteet on pinnoitettava kitkaa estävällä pinnoitteella. Seuraava koskee kaikkia kotelomateriaaleja:

**Älä voitele kotelon kierteitä.**

## 11.4 Asennuksen jälkeen tehtävä tarkastus

- Onko laite ehjä (silmämääräinen tarkastus)?
- Ovatko mittauspistetunnus ja merkinnät oikein (silmämääräinen tarkastus)?
- Onko mittalaite suojattu kosteudelta ja suoralta auringonvalolta?
- Onko kiinnitysruuvit ja kannen lukko kiristetty kunnolla?
- Vastaako mittalaite mittauspisteen erittelyjä?

Esimerkiksi:

- Prosessilämpötila
- Prosessipaine
- Ympäristön lämpötila
- Mittausalue

## 12 Sähköliitântä

### 12.1 Liitântävaatimukset

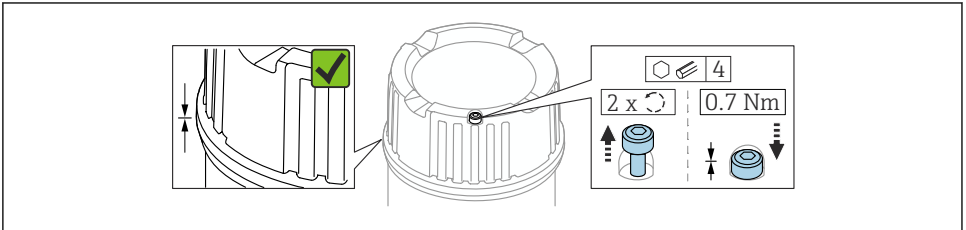
#### 12.1.1 Kanssi, jossa on kiinnitysruuvi

Kansi lukitaan kiinnitysruuvilla laitteissa, jotka on tarkoitettu käytettäväksi räjähdysvaarallisilla alueilla tietyllä räjähdys-suojauksella.

**HUOMAUTUS**

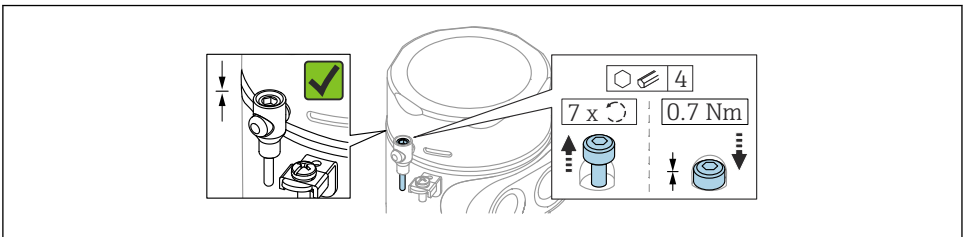
**Jos kiinnitysruuvia ei ole asetettu oikein paikoilleen, kansi ei suojaa tiiviisti.**

- ▶ Avaa kansi: löysää kannen lukon ruuvia enintään 2 kierrosta, jotta ruuvi ei putoa. Aseta kansi paikalleen ja tarkasta kannen tiiviste.
- ▶ Sulje kansi: kierrä kansi tiukasti koteloon ja varmista, että kiinnitysruuvi on oikeassa kohdassa. Kannen ja kotelon väliin ei tulisi jäädä aukkoa.



A0039520

1 Kansi, jossa on kiinnitysruuvi

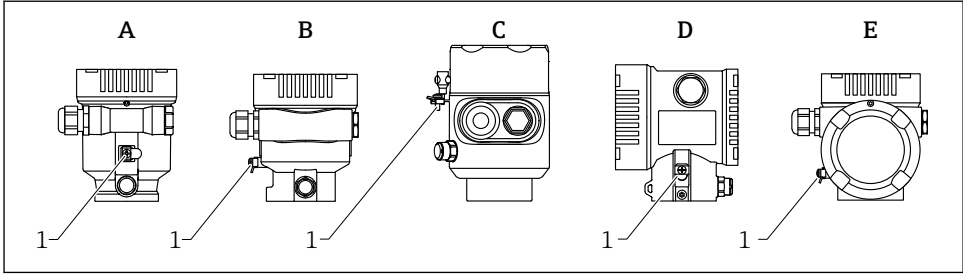


A0050983

2 Kansi, jossa on kiinnitysruuvi; hygieeninen kotelo (vain pölyräjähdysuojaus)

### 12.1.2 Potentiaalintasaus

Laitteen suojavaadoitus ei saa olla liitettyä. Tarvittaessa potentiaalintasausjohto voidaan liittää kotelon ulkoiseen maadoitusliittimeen ennen laitteen liittämistä.



A0046583

- A Yksilokeroinen kotelo, muovia  
 B Yksilokeroinen kotelo, pinnoitettua alumiinia  
 C Yksilokeroinen kotelo; 316L, hygieeninen (Ex-laite)  
 D Kaksilokeroinen kotelo, pinnoitettua alumiinia  
 E Kaksilokeroinen kotelo, L-muoto, pinnoitettua alumiinia  
 1 Maadoitusliitin potentiaalivirran sovitusjohdon liittämistä varten

### **VAROITUS**

#### Syttyviä kipinöitä tai liian korkeita pintalämpötiloja.

Räjähdysvaara!

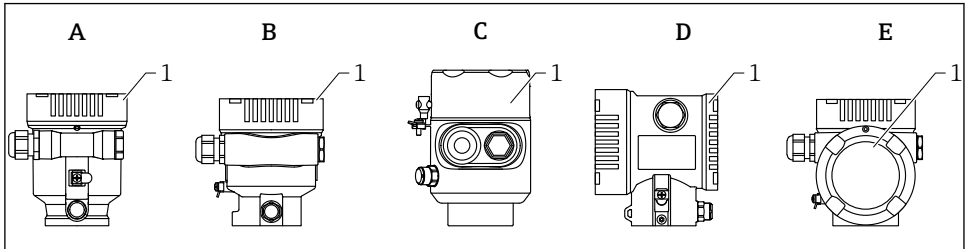
- Katso erillisestä asiakirjasta turvallisuusohjeet koskien räjähdysvaarallisissa tiloissa olevia käyttökohteita.



Optimaalinen sähkömagneettinen yhteensopivuus:

- Pidä potentiaalivirran sovitusjohto mahdollisimman lyhyenä
- Noudata 2.5 mm<sup>2</sup> (14 AWG) minimipoikkileikkausta

## 12.2 Laitteen kytkentä



A0046659

- A Yksilokeroinen kotelo, muovia  
 B Yksilokeroinen kotelo, pinnoitettua alumiinia  
 C Yksilokeroinen kotelo; 316L, hygieeninen  
 D Kaksilokeroinen kotelo, pinnoitettua alumiinia  
 E Kaksilokeroinen kotelo, L-muoto, pinnoitettua alumiinia  
 1 Kytentäkotelon kansi

**i** Laitteisiin, joissa on yksi kotelo 316L, on liitettävä hygieniakotelo ja putkiliitäntä, on kytkettävä linjan päätelaitteina; voidaan käyttää vain yhtä "putken sisääntuloa".

**i** **Kotelon kierre**  
 Elektroniikka- ja liitäntäkotelon kierret on pinnoitettava kitkaa estävällä pinnoitteella. Seuraava koskee kaikkia kotelomateriaaleja:

**✗ Älä voitele kotelon kierteitä.**

### 12.2.1 Syöttöjännite

Syöttöjännite riippuu valitusta laitehyväksynnästä

Ei-räjähdysovaarallinen, Ex d, Ex e	9 ... 32 V <sub>DC</sub>
Ex i	9 ... 30 V <sub>DC</sub>
Nimellisvirta	14 mA
Vikavirta FDE (Fault Disconnection Electronic)	0 mA

- i**
- Käytä virransyöttöön ainoastaan soveltuvia ja sertifioituja Profibus PA -komponentteja (esim. DP/PA-segmentiliitin)
  - FISCO/FNICO-yhteensopiva IEC 60079-27 mukaan
  - Syöttö ei ole riippuvainen napaisuudesta

## 12.2.2 Kaapelierittely

### Nimellispoikkipinta-ala

- Syöttöjännite  
0.5 ... 2.5 mm<sup>2</sup> (20 ... 13 AWG)
- Suojamaadoitus tai kaapelisuojausten maadoitus  
> 1 mm<sup>2</sup> (17 AWG)
- Ulkoinen maadoitusliitin  
0.5 ... 4 mm<sup>2</sup> (20 ... 12 AWG)

### Kaapelin ulkoläpimitta

Kaapelin ulkohalkaisija riippuu käytetystä kaapelin läpivientiaukosta

- Liitäntä, muovinen:  
ø5 ... 10 mm (0.2 ... 0.38 in)
- Liitäntä, nikkeli-pinnoitettu messinki:  
ø7 ... 10.5 mm (0.28 ... 0.41 in)
- Liitäntä, ruostumaton teräs:  
ø7 ... 12 mm (0.28 ... 0.47 in)



Mieluiten käytä kierteitettyä, suojattua kaksoisydinliitäntäkaapelia, mieluiten tyyppiä A.

Lisätietoa kaapelin erittelyistä:

- Käyttöohjeet BA00034S "PROFIBUS DP/PA: suunnittelu- ja käyttöönnotto-ohjeet"
- PROFIBUS-kokoamisohjeistus 8.022
- IEC 61158-2 (MBP).

## 12.2.3 Ylijännitesuoja

Ylijännitesuoja voidaan tilata vaihtoehtoisesti "Asennettuna lisävarusteena" tuoterakenteen kautta.

### Laitteet, joissa ei ole lisävarusteista ylijännitesuojaa

Laite täyttää IEC/DIN EN IEC 61326-1 -tuotestandardin (taulukko 2 teollinen ympäristö).

Portin tyyppistä riippuen (AC-syöttö, DC-syöttö, tulo-/lähtöportti) eri testitasoja sovelletaan IEC / DIN EN 61326-1:n mukaan transienttijännitteeseen (IEC / DIN EN 61000-4-5 ylijänniteaalto):

Testitaso DC-virtaliitäntöissä ja tulo-/lähtöporteissa on 1 000 V vaiheen ja maan välissä

### Laitteet, joissa on lisävarusteinen ylijännitesuoja

- Kipinä ylijännite: min. 400 V<sub>DC</sub>
- Testaus IEC / DIN EN 60079-14, alakohta 12.3 (IEC / DIN EN 60060-1 luku 7) mukaan
- Nimellinen purkausvirta: 10 kA

## HUOMAUTUS

**Liian korkeat jännitteet voivat tuhota laitteen.**

- ▶ Maadoita laite aine integroidulla ylijännitesuojalla.

## Ylijänniteluokka

Ylijänniteluokka II



## 12.2.4 Liitäntä

### VAROITUS

#### **Syöttöjännite saattaa kytkeytyä päälle!**

Sähköisku- ja/tai räjähdysvaara!

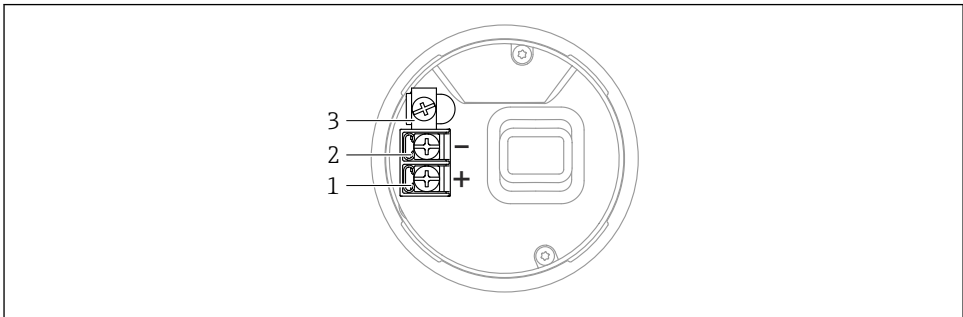
- ▶ Jos laitetta käytetään räjähdysvaarallisissa tiloissa, varmista kansallisten normien ja turvallisuusohjeiden määräysten (XA:t) noudattaminen. Määrättyä kaapeliläpivientä tulee käyttää.
- ▶ Syöttöjännitteen tulee vastata laitekilven tietoja.
- ▶ Katkaise syöttöjännite ennen laitteen kytkentää.
- ▶ Tarvittaessa potentiaalinveto voidaan liittää laitteen ulkoiseen maadoitusliitimeen ennen virtajohtojen liittämistä.
- ▶ Täyttää FISCO/FNICO-vaatimukset IEC 60079-27:n mukaan.
- ▶ Syöttö ei ole riippuvainen napaisuudesta.
- ▶ Kaapeleiden on oltava eristetty oikein, syöttöjännitteeseen ja ylijännitteeseen tulee kiinnittää erityishuomiota.
- ▶ Liitäntäkaapeleiden tulee huolehtia asianmukaisesta ympäristön lämpötilan vakaudesta, lisäksi ympäristön lämpötilaan tulee kiinnittää erityishuomiota.
- ▶ Käytä mittalaitetta vain kansien ollessa kiinni.

Kytke laite seuraavassa järjestyksessä:

1. Vapauta kannen lukko (jos mukana).
2. Kierrä kansi auki.
3. Ohjaa kaapelit läpivienteihin ja läpivientiaukkoihin.
4. Liitä kaapeli.
5. Kiristä läpiviennit tai kaapelinläpivientiaukot niin, että ne ovat tiiviit. Kiristä kotelon tulo.
6. Ruuvaa kansi kunnolla kiinni kytkentäkoteloon.
7. Jos asennettu: kiristä elektroniikkakotelon kannen lukon ruuvi kuusiokoloavaimella 0.7 Nm (0.52 lbf ft)±0.2 Nm (0.15 lbf ft).

## 12.2.5 Liitinjärjestys

### Yksilokeroinen kotelo

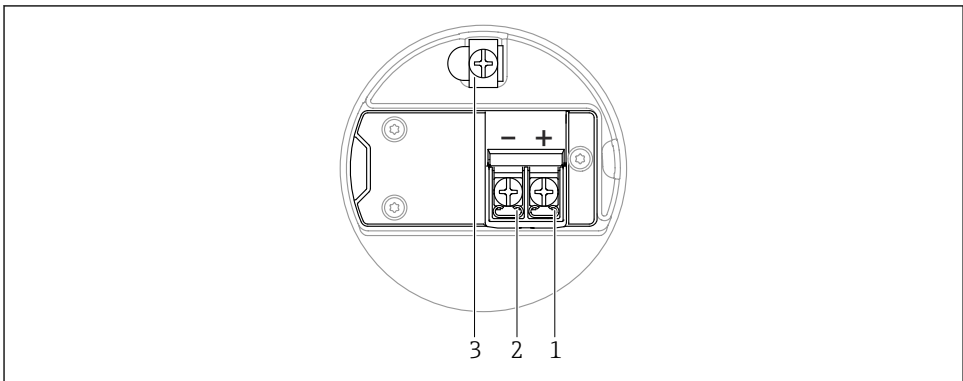


A0042594

3 Kytkeäliittimet ja maadoitusliitin kytkentäkotelossa, yksilokeroinen kotelo

- 1 Positiivinen liitin
- 2 Negatiivinen liitin
- 3 Sisäinen maadoitusliitin

### Kaksilokeroinen kotelo

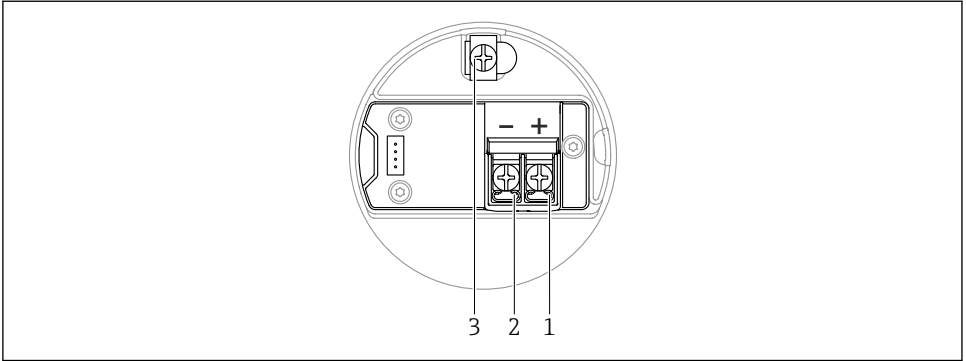


A0042803

4 Kytkeäliittimet ja maadoitusliitin kytkentäkotelossa

- 1 Plus-liitin
- 2 Miinus-liitin
- 3 Sisäinen maadoitusliitin

## Kaksilokeroinen kotelo, L-muoto

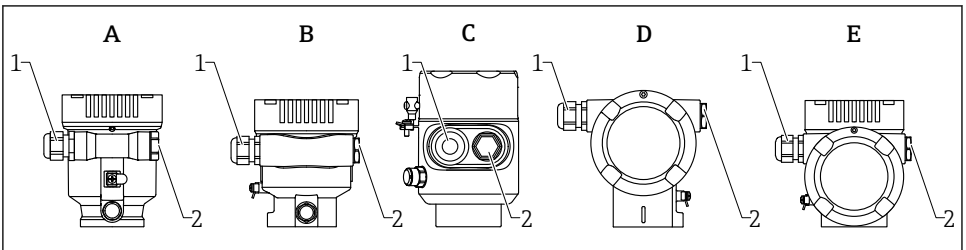


A0045842

5 Kytentäliittimet ja maadoitusliitin kytkentäkotelossa

- 1 Plus-liitin
- 2 Miinus-liitin
- 3 Sisäinen maadoitusliitin

### 12.2.6 Kaapelien läpiviennit



A0046584

- A Yksilokeroinen kotelo, muovia
- B Yksilokeroinen kotelo, pinnoitettua alumiinia
- C Yksilokeroinen kotelo; 316L, hygieeninen
- D Kaksilokeroinen kotelo, pinnoitettua alumiinia
- E Kaksilokeroinen kotelo, L-muoto, pinnoitettua alumiinia
- 1 Läpivientiaukko
- 2 Umpitulppa

Läpivientiaukkojen määrä ja tyyppi riippuu tilatusta laiteversiosta.

- i** Reitit liitäntäkaapelit aina alaspäin niin, että kosteus ei pääse kytkentäkoteloon. Tarvittaessa tee tippasilmukka tai käytä sääsuojakantta.

## 12.2.7 Saatavana olevat laitteen pistokkeet



Jos laitteissa on pistoke, koteloa ei tarvitse avata yhteyden muodostamiseksi.

Estä kosteuden pääsy laitteeseen käyttämällä mukana toimitettuja tiivisteitä.

## 12.3 Suojausluokan varmistaminen

### 12.3.1 Kaapelien läpiviennit

- M20 liitäntä, muovi, IP66/68 NEMA TYYPPI 4X/6P
- M20 liitäntä, nikkelipinnoitettu messinki, IP66/68 NEMA TYYPPI 4X/6P
- M20 liitäntä, 316L, IP66/68 NEMA TYYPPI 4X/6P
- M20 kierre, IP66/68 NEMA tyyppi 4X/6P
- G1/2 kierre, IP66/68 NEMA tyyppi 4X/6P

Jos valittuna on kierre G1/2, laite toimitetaan vakiona M20-kierteen kanssa ja G1/2-sovitin sisältyy toimitukseen, vastaavan dokumentoinnin kanssa

- NPT 1/2 kierre, IP66/68 NEMA tyyppi 4X/6P
- Umpitulppa kuljetussuoja: IP22, NEMA TYYPPI 2
- M12-pistoke
  - Kun kotelo on kiinni ja liitäntäkaapeli liitetty: IP66/67, NEMA Tyyppi 4X
  - Kun kotelo on auki ja liitäntäkaapelia ei ole liitetty: IP20, NEMA Tyyppi 1

### HUOMAUTUS

#### **M12-pistoke: IP-kotelointiluokan menetys väärän asennuksen seurauksena!**

- ▶ Suojausluokka on voimassa ainoastaan, jos käytetty liitäntäkaapeli on liitetty ja kierretty tiukkaan.
- ▶ Suojausluokka on voimassa ainoastaan, jos käytetty liitäntäkaapeli on määritetty IP67, NEMA Tyypin 4X mukaan.
- ▶ Kotelointiluokat säilytetään vain, jos käytetään umpitulppaa tai kaapeli on liitetty.

## 12.4 Tarkastukset liitännän jälkeen

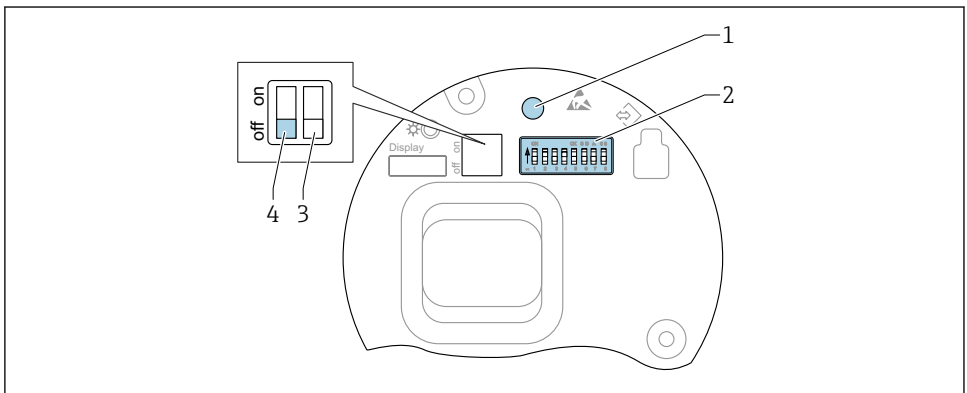
- Ovatko kaapelit tai laite vauriottomia (silmämääräinen tarkastus)?
- Täyttävätkö käytetyt kaapelit vaatimukset?
- Onko kaapeleihin asennettu asianmukaiset vedonpoistajat?
- Onko kaapeliläpiviennit asennettu, kiristetty ja tiiviit?
- Vastaako syöttöjännite laitekilvessä annettuja tietoja?
- Oikea napaisuus, onko liittimet kytketty oikein?
- Onko kansi ruuvattu kiinni oikein?
- Onko lukko kiristetty oikein?

## 13 Käyttövaihtoehdot

### 13.1 Käyttövaihtoehtojen yleiskatsaus

- Käyttö käyttöpainikkeilla ja DIP-kytkimillä elektronisessa insertissä
- Käyttö optisilla käyttöpainikkeilla näytössä (lisävaruste)
- Käyttö langattomalla Bluetooth®-teknologialla (lisävarusteisella laitenäytöllä, jossa on Bluetooth) SmartBlue-sovelluksella tai FieldXpertillä, DeviceCarella
- Käyttö käyttösovelluksella (Endress+Hauser FieldCare/DeviceCare, PDM jne.)

### 13.2 Käyttöpainikkeet ja DIP-kytkimet PROFIBUS PA -elektronisessa insertissä



A0050986

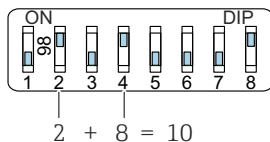
#### 6 Käyttöpainikkeet ja DIP-kytkimet PROFIBUS PA -elektronisessa insertissä

- 1 Salasanan nollauksen käyttöpainike (Bluetooth-kirjautumista ja Maintenance-käyttäjäroolia varten)
- 2 DIP-kytkin osoitteen määrittämiseen
- 3 DIP-kytkin ilman toimintoa
- 4 Laitteen lukituksen ja lukituksen avauksen DIP-kytkin



Elektroniikkakojeen DIP-kytkimien asetus on etusijalla suhteessa muilla käyttömenetelmillä tehtäviin asetuksiin (esim. FieldCare/DeviceCare).

### 13.2.1 Laitteiston osoittaminen



A0053770

- 7 *Laitteiston osoittamisen esimerkki; kytkin 8 asetetaan "ON"-asentoon; kytkimet 1...7 määrittävät osoitteen.*

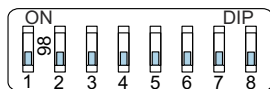
1. Aseta kytkin 8 asentoon "ON".
2. Aseta osoite alla olevan taulukon mukaan kytkimien 1...7 avulla.

Osoitteen muutos astuu voimaan 10 sekunnin kuluttua. Laite käynnistyy uudelleen.

#### Kytkinten arvojen määrittäminen

Kytkin	1	2	3	4	5	6	7
Arvo "ON"-asennossa	1	2	4	8	16	32	64
Arvo "OFF"-asennossa	0	0	0	0	0	0	0

### 13.2.2 Ohjelmiston osoitteenmuodostus



A0053771

- 8 *Osoitteenmuodostus ohjelmistossa, esimerkki; kytkin 8 on "ON"-asennossa; osoite määritetään käyttövalikossa*

1. Aseta kytkin 8 "OFF"-asentoon.
2. Laite uudelleenkäynnistyy automaattisesti ja raportoi laitteeseen tallennetun PROFIBUS-osoitteen. Tehdasaseutus on PROFIBUSosoite 126 tai PROFIBUS-osoite tilataan tilauskoodilla "Marking", vaihtoehto "Bus address".
3. Aseta osoite käyttövalikon kautta: Application → Profibus → Configuration → Device address

## 13.3 Käyttövalikon rakenne ja toiminta

Erot paikallisen näytön käyttövalikoiden rakenteissa ja Endress+Hauserin FieldCaren tai DeviceCaren käyttösovelluksissa voidaan tiivistää seuraavasti:

Paikallinen näyttö soveltuu yksinkertaisten sovellusten määrittämiseen.

Käyttötyökaluja (FieldCare, DeviceCare, SmartBlue, AMS, PDM jne.) voidaan käyttää määrittettäessä laajojen sovellusten parametrejä.

"Ohjattu toiminto" auttaa käyttäjää ottamaan käyttöön eri sovelluksia. Käyttäjää ohjataan yksittäisten määrittämissä vaiheiden läpi.

### 13.3.1 Käyttäjäroolit ja niihin liittyvä käyttövaltuutus

Kahdella käyttäjäroolilla **Operator** ja **Maintenance** (toimitettaessa tilassa) on parametreihin eri kirjoitusoikeus, jos laitekohtainen pääsykoodi on määritetty. Tämä pääsykoodi suojaa laitekonfiguraatiota luvattomalta pääsylvä.

Jos on syötetty väärä pääsykoodi, käyttäjä saa **Operator**-roolin käyttöoikeudet.

## 13.4 Pääsy käyttövalikkoon paikallisesta näytöstä

### 13.4.1 Laitteen näyttö (lisävaruste)

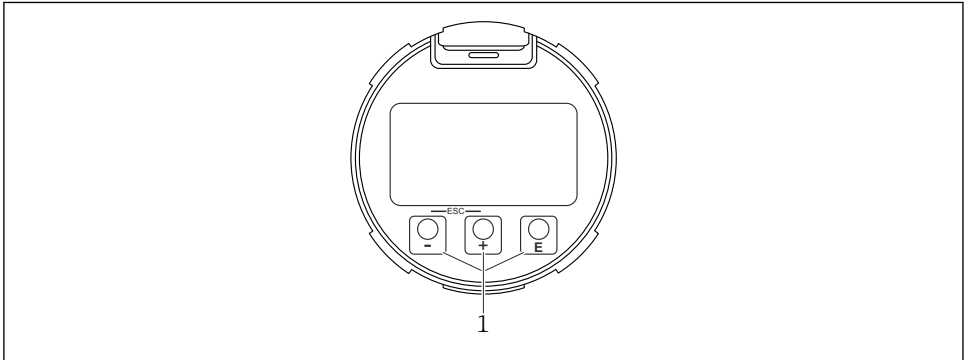
Mahdollisuus käyttää optisia käyttöpainikkeita kannen kautta. Laitetta ei tarvitse avata.

Toiminnot:

- Mitattujen arvojen, vikojen ja ilmoitusviestien näyttö
- Taustavalaistus, joka vaihtelee vihreästä punaiseen virhetapauksessa
- Laitteen näyttö voidaan irrottaa, jolloin sitä on helpompi käyttää


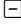

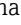
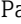
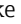


Laitenäyttö on valinnaisesti saatavilla myös langattomalla Bluetooth®-teknologialla.



A0039284

 9 Graafinen näyttö, jossa optiset käyttöpainikkeet (1)

-  painike
  - Siirry valintalistalla alaspäin
  - Muokkaa numeerisia arvoja tai merkkejä toiminnon sisällä
-  painike
  - Siirry valintalistalla ylöspäin
  - Muokkaa numeerisia arvoja tai merkkejä toiminnon sisällä
-  painike
  - Vaihtaminen päänäytöstä päävalikkoon
  - Vahvista syöttö
  - Siirry seuraavaan kohtaan
  - Valitse valikon osa ja aktivoi muokkaustila
  - Avaa/Lukitse näytön käytön lukitus
  - Paina ja pidä painettuna painiketta  saadaksesi näyttöön lyhyen kuvauksen kyseisestä parametristä (jos käytettävissä)
- Painike  ja painike  (ESC-toiminto)
  - Poistu parametrin muokkaustilasta tallentamatta muutettua arvoa
  - Valikko valintatasolla: painamalla painikkeita samanaikaisesti käyttäjä siirtyy valikossa yhden tason taaksepäin
  - Paina ja pidä painettuna painiketta palataksesi ylemmälle tasolle

### 13.4.2 Käyttö langattomalla Bluetooth®-teknologialla (lisävaruste)

#### Edellytykset

- Laite, jonka näytössä Bluetooth
- Älypuhelin tai tabletti, jossa Endress+Hauser SmartBlue (sovellus) tai PC, jossa DeviceCare, versiosta 1.07.05 tai FieldXpert SMT70

Liitännän kantama on enintään 25 m (82 ft). Kantama voi vaihdella ympäristöolosuhteiden, kuten kiinnikkeiden, seinien tai kattojen, mukaan.

 Näytön käyttöpainikkeet on lukittu näytössä heti, kun laite on kytketty Bluetoothin kautta.

Vilkkuva Bluetooth-symboli tarkoittaa, että Bluetooth-liitäntä on saatavana.

#### Huomaa seuraavat seikat

Jos Bluetooth-näyttö irrotetaan yhdestä laitteesta ja asennetaan toiseen:

- Kaikki kirjautumistiedot tallennetaan vain Bluetooth-näyttöön, ei laitteeseen
- Käyttäjän vaihtama salasana tallennetaan myös Bluetooth-näyttöön

### Käyttö SmartBlue Appilla

Laitetta voidaan käyttää ja se voidaan määrittää SmartBlue-sovelluksella.

- SmartBlue-sovellus on ladattava päätelaitteeseen tätä tarkoitusta varten.
- Lisätietoja SmartBlue Appin yhteensopivuudesta mobiililaitteisiin katso **Apple App Store (iOS-laitteet)** tai **Google Play Store (Android-laitteet)**.
- Luvattomien henkilöiden väärä käyttö estetään salatulla tietoyhteydellä ja salasanasalauksella.
- Bluetooth®-toiminto voidaan ottaa pois käytöstä laitteen alkuasetusten määrittämisen jälkeen.





A0033202

📱 10 QR-koodi ilmaista Endress+Hauserin käyttösovellusta varten

Lataa ja asenna:

1. Skanna QR-koodi tai syötä **SmartBlue** Apple App Storen (iOS) tai Google Play Storen (Android) hakukenttään.
2. Asenna ja käynnistä SmartBlue-sovellus.
3. Android-laitteet: ota käyttöön paikannus (GPS) (ei pakollinen iOS-laitteissa).
4. Valitse laite, joka on valmis vastaanottamaan näytetystä laitelistasta.

Sisäänkirjautuminen:

1. Syötä käyttäjätunnus: admin
2. Syötä aloitussalasana: laitteen sarjanumero
3. Kun olet kirjautunut ensimmäisen kerran, muuta salasana.



#### **Huomautuksia salasanasta ja nollauskoodista**

- Jos käyttäjän määrittämä salasana katoaa, pääsy voidaan palauttaa nollauskoodilla. Nollauskoodi on laitteen sarjanumero käänteisesti. Kun nollauskoodi on syötetty, alkuperäinen salasana on jälleen voimassa.
- Kuten salasana, myös palautuskoodi voidaan muuttaa.
- Jos käyttäjän määrittämä palautuskoodi katoaa, salasanaa ei voi enää nollata SmartBlue-sovelluksen kautta. Ota tässä tapauksessa yhteyttä Endress+Hauserin huoltoon.

## 13.5 Pääsy käyttövalikkoon käyttösovelluksella

Pääsy käyttösovelluksella on mahdollista:

- PROFIBUS-PA-tietoyhteydellä
- Endress+Hauser Commubox FXA291:tä käyttämällä  
Commubox FXA291:llä, yhteys voidaan muodostaa laitteen käyttöliittymän ja USB-portin sisältävän Windows PC/notebookin välille

## 13.6 DeviceCare

### 13.6.1 Soveltamisala

Sovellus Endress+Hauserin kenttälaitteiden kytkemiseen ja konfigurointiin.

DeviceCare on nopein tapa konfiguroida Endress+Hauserin kenttälaitteita. Yhdessä DeviceCaren hallinnan (DTM) kanssa se tarjoaa miellyttävän ja kattavan ratkaisun.



Katso lisätiedot innovaatioesitteestä IN01047S

## 13.7 FieldCare

### 13.7.1 Toimintalue

Endress+Hauserin FDT-pohjainen hallintaohjelmisto laitoksen laitehallintaan. FieldCaren avulla voi konfiguroida järjestelmän kaikki älykkäät kenttälaitteet ja valvoa niitä. Käyttämällä tilatietoa FieldCare on yksinkertainen ja samalla tehokas työkalu laitteiden tilan ja kunnan valvontaan.

Pääsymahdollisuus seuraavien välityksellä:

- PROFIBUS PA -protokolla
- CDI-huoltoliittymä

Tyypilliset toiminnot:

- Lähettimien parametrin konfigurointi
- Laitetietojen lataus ja tallennus (upload/download)
- Mittauspisteen dokumentointi
- Mitattujen arvojen muistin visualisointi (viivapiirturi) ja tapahtumaloki



Lisätietoa FieldCaresta, ks. käyttöohjeet BA00027S ja BA00059S

## 14 Käyttöönotto



Kaikissa konfigurointityökaluissa on käyttöönottoapuri, joka auttaa tärkeimpien konfigurointiparametrien määrittämisessä (**Guidance** -valikko **Commissioning** ohjattu toiminto).

### 14.1 Valmistelut

Mittausalue ja mittayksikkö, jossa mitattu arvo välitetään, vastaavat laitekilven tietoja.

### 14.2 Asennus ja toimintatarkastus

Ennen mittauspisteen käyttöönottoa varmista, että asennuksen jälkeen ja kytkennän jälkeen tehtävät tarkastukset on tehty.



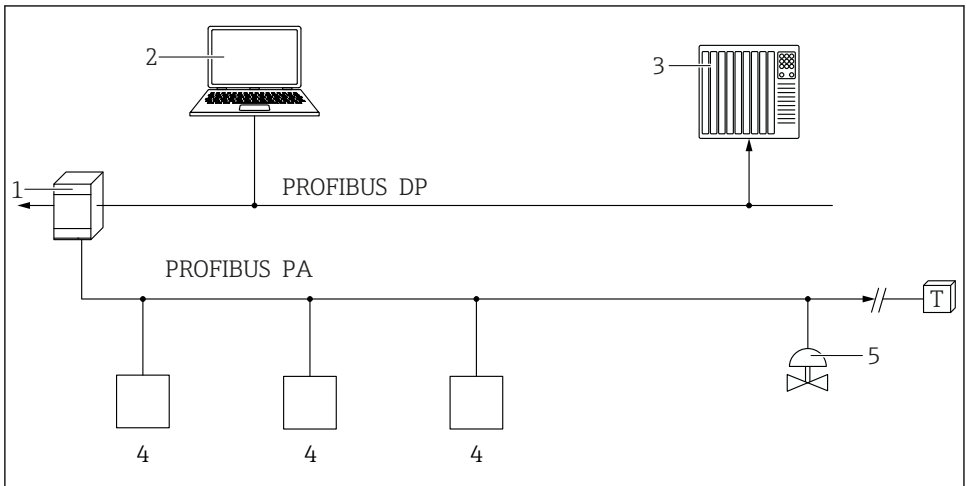
Tarkastus asennuksen jälkeen



Tarkastus kytkennän jälkeen

## 14.3 Liittäminen FieldCarella ja DeviceCarella

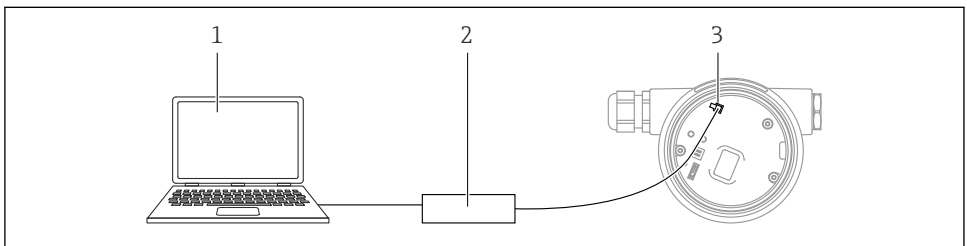
### 14.3.1 PROFIBUS PA -protokollalla



A0050944

- 1 Segmenttikytin
- 2 Tietokone, jossa PROFibus ja käyttösovellus (esim. DeviceCare/FieldCare )
- 3 PLC (ohjelmitava logiikka)
- 4 Lähetin
- 5 Lisätoiminnot (venttiilit jne.)

### 14.3.2 Huoltoliittymän (CDI) välityksellä




A0039148






- 1 Tietokone, jossa on FieldCare-/DeviceCare-käyttösovellus
- 2 Commubox
- 3 Laitteen (= Endress+Hauser Common Data Interface) huoltoliittymä (CDI)


## 14.4 Käyttökielen asetus

### 14.4.1 Paikallinen näyttö

#### Käyttökielen asetus

 Käyttökielen asetusta varten näyttö on ensin avattava lukituksesta:

1. Paina painiketta  vähintään 2 s.
  - ↳ Valintaikkuna ilmestyy.
2. Avaa näytön käytön lukitus.
3. Valitse **Language** -parametri päävalikossa.
4. Paina painiketta .
5. Valitse haluamasi kieli painikkeella  tai .
6. Paina painiketta .

 Näytön toiminta lukittuu automaattisesti (paitsi **Safety mode** ohjattu toiminto):

- 1 min minuutin päästä pääsivulla, jos mitään painiketta ei paineta
- 10 min minuutin päästä käyttövalikossa, jos mitään painiketta ei paineta

### 14.4.2 Käyttösovellus

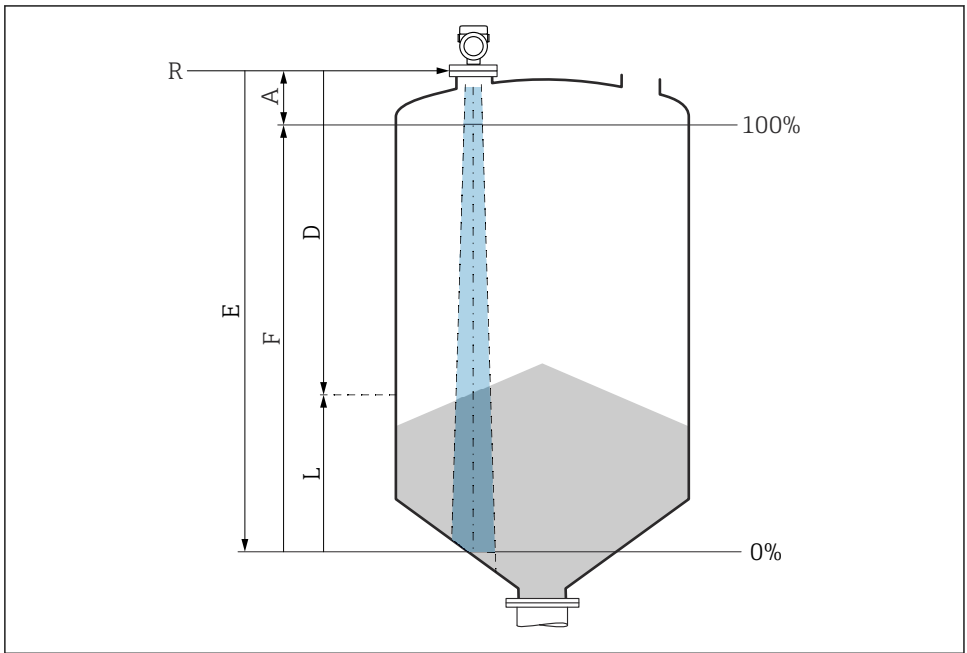
Set display language

System → Display → Language

Kohteessa **Language** -parametri; Visibility depends on order options or device settings

## 14.5 Laitteen konfigurointi

### 14.5.1 Kiinteiden jauhe-/raeaineiden pintamittaukseen



11 Konfigurointiparametrit kiinteiden jauhe-/raeaineiden pintamittaukseen

- R Mittauksen referenssipiste
- A Antennin pituus + 10 mm (0.4 in)
- D Distance
- L Level
- E "Empty calibration"-parametri (= 0 %)
- F "Full calibration"-parametri (= 100 %)

### 14.5.2 Käyttöönotto ohjatulla toiminnolla

FieldCaressa, DeviceCaressa, SmartBluessa ja näytössä **Commissioning** ohjattu toiminto ohjaa käyttäjän ensimmäisen käyttöönoton vaiheiden läpi.

Complete this wizard to commission the device.

For each parameter, enter the appropriate value or select the appropriate option.

#### NOTE

If you exit the wizard before completing all required parameters, the changes you have made will be saved. For this reason, the device may then be in an undefined state!

In this case, a reset to the default settings is recommended.







71692007

[www.addresses.endress.com](http://www.addresses.endress.com)

---