

# Kort betjeningsvejledning Micropilot FMR67B

Fritrumsradar  
PROFIBUS PA



Denne korte betjeningsvejledning erstatter ikke betjeningsvejledningen til instrumentet. Der kan findes yderligere oplysninger i betjeningsvejledningen og den supplerende dokumentation.

Tilgængelig til alle instrumentversioner via:

- Internet: [www.endress.com/deviceviewer](http://www.endress.com/deviceviewer)
- Smartphone/tablet: Endress+Hauser Operations-app



A0023555

# Indholdsfortegnelse

<b>1</b>	<b>Symboler</b> .....	<b>4</b>
1.1	Sikkerhedssymboler .....	4
1.2	Symboler for bestemte typer oplysninger og grafik .....	4
<b>2</b>	<b>Krav til personalet</b> .....	<b>5</b>
<b>3</b>	<b>Tilsigtet brug</b> .....	<b>5</b>
<b>4</b>	<b>Sikkerhed på arbejdspladsen</b> .....	<b>6</b>
<b>5</b>	<b>Driftssikkerhed</b> .....	<b>6</b>
<b>6</b>	<b>Produktsikkerhed</b> .....	<b>7</b>
<b>7</b>	<b>Modtagelse</b> .....	<b>7</b>
<b>8</b>	<b>Produktidentifikation</b> .....	<b>7</b>
8.1	Typeskilt .....	7
8.2	Producentens adresse .....	8
<b>9</b>	<b>Opbevaring og transport</b> .....	<b>8</b>
9.1	Opbevaringsforhold .....	8
9.2	Transport af produktet til målestedet .....	8
<b>10</b>	<b>Installation</b> .....	<b>9</b>
10.1	Generelle anvisninger .....	9
10.2	Installationskrav .....	10
10.3	Installation af instrumentet .....	10
10.4	Kontrol efter montering .....	17
<b>11</b>	<b>Elektrisk tilslutning</b> .....	<b>17</b>
11.1	Krav til tilslutning .....	17
11.2	Tilslutning af instrumentet .....	20
11.3	Sikring af kapslingsklassen .....	25
11.4	Kontrol efter tilslutning .....	25
<b>12</b>	<b>Betjeningsmuligheder</b> .....	<b>26</b>
12.1	Oversigt over betjeningsmuligheder .....	26
12.2	Betjeningskaster og DIP-kontakter på den elektroniske PROFIBUS PA-indsats .....	26
12.3	Betjeningsmenuens struktur og funktion .....	27
12.4	Adgang til betjeningsmenuen via det lokale display .....	28
12.5	Adgang til betjeningsmenuen via betjeningsværktøjet .....	30
12.6	DeviceCare .....	30
12.7	FieldCare .....	31
<b>13</b>	<b>Ibrugtagning</b> .....	<b>31</b>
13.1	Forberedelse .....	31
13.2	Installations- og funktionskontrol .....	31
13.3	Oprettelse af forbindelse via FieldCare og DeviceCare .....	32
13.4	Indstilling af betjeningsprog .....	33
13.5	Konfiguration af enheden .....	34

# 1 Symboler

## 1.1 Sikkerhedssymboler



Dette symbol gør dig opmærksom på en farlig situation. Der sker dødsfald eller alvorlig personskade, hvis denne situation ikke undgås.



Dette symbol gør dig opmærksom på en farlig situation. Der kan forekomme dødsfald eller alvorlig personskade, hvis denne situation ikke undgås.



Dette symbol gør dig opmærksom på en farlig situation. Der kan forekomme mindre eller mellemstor personskade, hvis denne situation ikke undgås.



Dette symbol angiver oplysninger om procedurer og andre fakta, der ikke medfører personskade.

## 1.2 Symboler for bestemte typer oplysninger og grafik



**Tilladt**  
Procedurer, processer eller handlinger, der er tilladte



**Foretrukket**  
Procedurer, processer eller handlinger, der foretrækkes



**Forbudt**  
Procedurer, processer eller handlinger, der ikke er tilladte



**Tip**  
Angiver yderligere oplysninger



Reference til dokumentation



Reference til figur



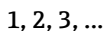
Information eller individuelle trin, der skal følges



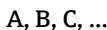
Serie af trin



Resultat af et trin



Delnumre



Visninger



**Sikkerhedsanvisninger**

Følg sikkerhedsanvisningerne i den medfølgende betjeningsvejledning

## 2 Krav til personalet

Personale, der arbejder med installation, idrifttagning, diagnose og vedligeholdelse, skal opfylde følgende krav:

- ▶ Uddannede, kvalificerede specialister: Skal have en relevant kvalifikation til denne specifikke funktion og opgave.
- ▶ Er autoriseret af anlæggets ejer/driftsansvarlige.
- ▶ Kender landets regler.
- ▶ Før arbejdet påbegyndes, skal man sørge for at læse og forstå anvisningerne i vejledningen og supplerende dokumentation samt certifikaterne (afhængigt af anvendelsen).
- ▶ Følger anvisningerne og overholder de grundlæggende kriterier.

Personalet skal opfylde følgende krav:

- ▶ Uddannede, kvalificerede specialister: Skal have en relevant kvalifikation til denne specifikke funktion og opgave.
- ▶ Er autoriseret af anlæggets ejer/driftsansvarlige.
- ▶ Kender landets regler.
- ▶ Før arbejdet påbegyndes, skal man sørge for at læse og forstå anvisningerne i vejledningen og supplerende dokumentation samt certifikaterne (afhængigt af anvendelsen).
- ▶ Følger anvisningerne og overholder de grundlæggende kriterier.

Betjeningspersonalet skal opfylde følgende krav:

- ▶ Være instrueret og autoriseret i overensstemmelse med opgavens krav af anlæggets ejer eller driftsansvarlige.
- ▶ Følge anvisningerne i denne vejledning.

## 3 Tilsigtet brug

### Anvendelse og medier

Måleinstrumentet, som beskrives i denne betjeningsvejledning, er beregnet til kontinuerlig, kontaktfri niveaumåling af primært bulk tørstoffer. På grund af driftsfrekvensen på ca. 80 GHz, en maksimal udstrålet spidseffekt på 1.5 mW og en gennemsnitlig udgangseffekt på 70  $\mu$ W er ubegrænset brug uden for lukkede metalbeholdere også tilladt (for eksempel over bunker). Betjening udgør ikke nogen form for fare for mennesker og dyr.

Hvis grænseværdierne, som er angivet i "Tekniske data", og de betingelser, der fremgår af instruktionerne og den supplerende dokumentation, overholdes, må måleinstrumentet kun anvendes til følgende målinger:

- ▶ Målte procesvariabler: niveau, afstand, signalstyrke
- ▶ Procesvariabler, der kan beregnes: volumen eller masse i alle beholderformer

Sådan sikres det, at måleinstrumentet forbliver i korrekt tilstand under drift:

- ▶ Brug kun måleinstrumentet til medier, som de materialer, der er i kontakt med mediet, er tilstrækkeligt modstandsdygtige over for.
- ▶ Overhold grænseværdierne i "Tekniske data".

### Forkert brug

Producenten påtager sig intet ansvar for skader, der skyldes forkert eller utilsigtet brug.

Undgå mekaniske skader:

- ▶ Instrumentoverflader må ikke berøres eller rengøres med skarpe eller hårde genstande.

Uddybning og grænsetilfælde:

- ▶ I forbindelse med særlige væsker og rengøringsmidler hjælper Endress+Hauser gerne med at verificere korrosionsbestandigheden for væskeholdige materialer, men påtager sig intet ansvar og yder ingen garanti.

### **Restrisici**

På grund af varmeoverførslen fra processen samt strømtabet i elektronikken kan temperaturen i elektronikhuset og de dele, det indeholder (f.eks. displaymodul, hovedelektronikmodul og I/O-elektronikmodul), stige til 80 °C (176 °F). Under drift kan sensoren nå en temperatur tæt på medietemperaturen.

Fare for forbrændinger ved kontakt med overflader!

- ▶ I tilfælde af høje væsketemperaturer skal der være beskyttende tiltag, så kontakt og dermed forbrændinger undgås.

## **4 Sikkerhed på arbejdspladsen**

Ved arbejde på og med instrumentet:

- ▶ Brug de nødvendige personlige værnemidler i overensstemmelse med landets regler.

## **5 Driftssikkerhed**

Beskadigelse af instrumentet!

- ▶ Anvend kun instrumentet i korrekt teknisk og fejlsikker tilstand.
- ▶ Operatøren er ansvarlig for, at instrumentet anvendes uden interferens.

### **Ændring af instrumentet**

Uautoriserede ændringer af instrumentet er ikke tilladt og kan medføre uventede farer!

- ▶ Hvis det er nødvendigt at foretage ændringer, skal du kontakte producenten.

### **Reparation**

Sådan sikres vedvarende driftssikkerhed og pålidelighed:

- ▶ Udfør kun reparationer på instrumentet, som er udtrykkeligt tilladte.
- ▶ Overhold de gældende regler vedrørende reparation af elektriske instrumenter.
- ▶ Brug kun originale reservedele og originalt tilbehør.

## 6 Produktsikkerhed

Dette måleinstrument er designet i overensstemmelse med god teknisk praksis, så det opfylder de højeste sikkerhedskrav og er testet og udleveret fra fabrikken i en tilstand, hvor det er sikkert at anvende.

Det opfylder de generelle sikkerhedsstandarder og lovmæssige krav. Det er også i overensstemmelse med de EU-direktiver, der er angivet i den EU-overensstemmelseserklæring, som gælder for det specifikke instrument. Producenten bekræfter dette ved at forsyne instrumentet med CE-mærkning.

## 7 Modtagelse

Kontrollér følgende ved modtagelse:

- Er ordrekoden på følgesedlen den samme som ordrekoden på produktmærkaten?
- Er produkterne ubeskadigede?
- Stemmer typeskiltets data overens med ordrespecifikationen og følgesedlen?
- Medfølger der dokumentation?
- Om nødvendigt (se typeskiltet): Medfølger sikkerhedsanvisningerne (XA)?



Kontakt producentens salgskontor, hvis et af disse forhold ikke er opfyldt.

## 8 Produktidentifikation

Der er følgende muligheder for identifikation af enheden:

- Specifikationer på typeskilt
- Udvidet ordrekode med angivelse af instrumentets egenskaber på følgesedlen
- ▶ *Device Viewer*([www.endress.com/deviceviewer](http://www.endress.com/deviceviewer)): Indtast serienummeret fra typeskiltet.
  - ↳ Alle oplysningerne om måleinstrumentet vises.
- ▶ *Endress+Hauser Operations-app*: Indtast serienummeret fra typeskiltet, eller scan 2D-matrixkoden på typeskiltet.
  - ↳ Alle oplysningerne om måleinstrumentet vises.

### 8.1 Typeskilt

**Har du fået det korrekte instrument?**

Typeskiltet giver følgende oplysninger om instrumentet:

- Producentidentifikation, instrumentbetegnelse
- Ordrekode
- Udvidet ordrekode
- Serienummer
- Tag-navn (TAG) (tilvalg)

- Tekniske værdier: f.eks. forsyningsspænding, strømforbrug, omgivende temperatur, kommunikationsspecifikke data (tilvalg)
  - Kapslingsklasse
  - Godkendelser med symboler
  - Reference til sikkerhedsforskrifter (XA) (tilvalg)
- Sammenhold oplysningerne på typeskiltet med bestillingen.

## 8.2 Producentens adresse

Endress+Hauser SE+Co. KG

Hauptstraße 1

79689 Maulburg, Tyskland

Fremstillingssted: Se typeskiltet.

# 9 Opbevaring og transport

## 9.1 Opbevaringsforhold

- Brug den originale emballage
- Opbevar instrumentet på et rent og tørt sted, og beskyt det mod skader forårsaget af rystelser

### 9.1.1 Opbevaringstemperaturområde

Se de tekniske oplysninger.

## 9.2 Transport af produktet til målestedet



### Forkert transport!

Huset eller sensoren kan blive beskadiget eller trukket af. Risiko for personskade!

- Transportér instrumentet til målestedet i den originale emballage eller med procestilslutningen.
- Fastgør altid løfteudstyr (remme, øjer osv.) ved procestilslutningen, og løft aldrig instrumentet via elektronikhuset eller sensoren. Vær opmærksom på instrumentets tyngdepunkt, så det ikke vipper eller glider utilsigtet.



## 10 Installation

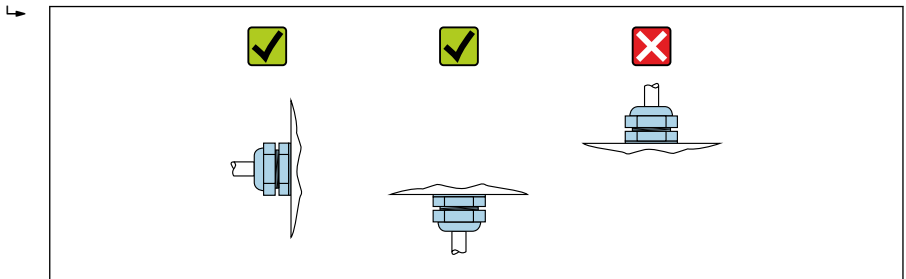
### 10.1 Generelle anvisninger

#### ⚠ ADVARSEL

Beskyttelsesklassificeringen går tabt, hvis instrumentet åbnes i et vådt miljø.

► Instrumentet må kun åbnes i tørre omgivelser!

1. Installer instrumentet, eller drej huset, så kabelindgangene ikke peger opad.

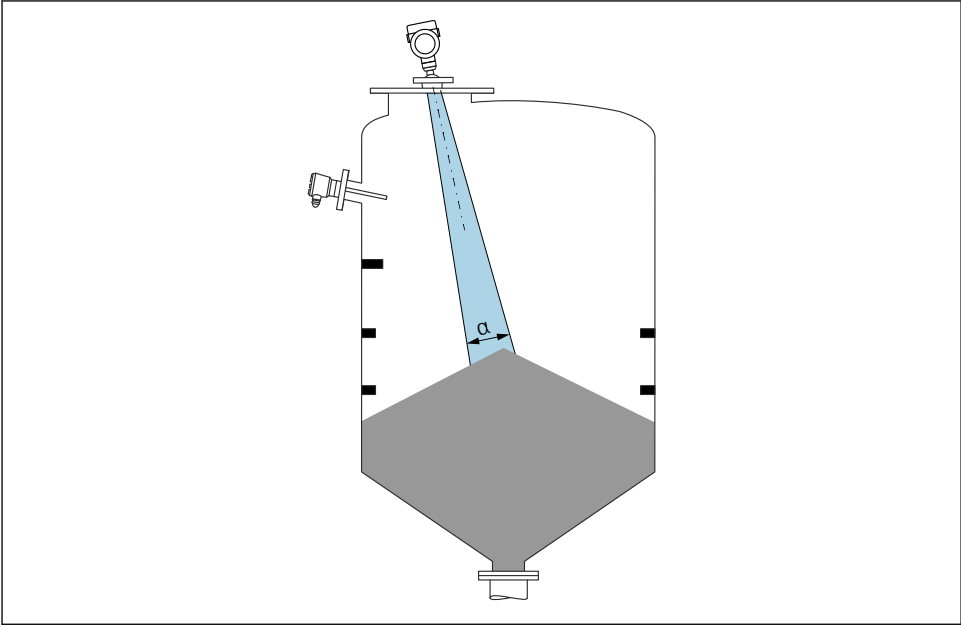


A0029263

2. Husets dæksel og kabelindgangene skal altid strammes godt.
3. Krydspænd kabelindgangene.
4. Der skal etableres en drypsløjfe ved trækning af kablerne.

## 10.2 Installationskrav

### 10.2.1 Indvendige fittings i beholderen



A0031814

Undgå indvendige fittings (niveauafbrydere, temperatursensorer, afstivning, vakuumeringe, varmespiraler, dampspærrer osv.) inde i signalstrålen. Vær opmærksom på strålevinklen  $\alpha$ .

### 10.2.2 Lodret justering af antenneakse

Juster antennen, så den er vinkelret i forhold til produktfladen.



Antennens maksimale rækkevidde kan reduceres, eller andre interferenssignaler kan forekomme, hvis den ikke installeres vinkelret i forhold til produktet.

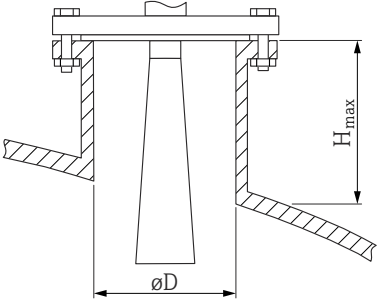
## 10.3 Installation af instrumentet

### 10.3.1 Hornantenne 65 mm (2.56 in)

#### Information om monteringsdysen

Den maksimale dyselængde  $H_{max}$  afhænger af dysediameteren  $D$ .

Maks. dyselængde  $H_{max}$  som en funktion af dysediameteren  $D$

	$\phi D$	$H_{max}$
	80 til 100 mm (3.2 til 4 in)	1 700 mm (67 in)
	100 til 150 mm (4 til 6 in)	2 100 mm (83 in)
	$\geq 150$ mm (6 in)	3 200 mm (126 in)



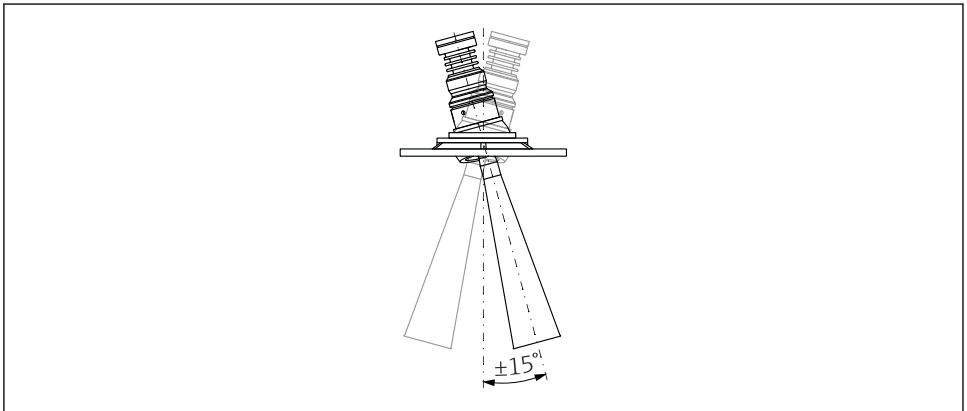
I tilfælde af længere dyser skal der forventes reduceret måleevne.

Bemærk følgende:

- Dyseenden skal være glat og fri for grater.
- Dysekanten skal være afrundet.
- Der skal foretages afbildning.
- Kontakt Endress+Hausers supportafdeling for anvendelser med dyser, som er højere end angivet i tabellen.

### 10.3.2 Hornantenne 65 mm (2.56 in) med justeringsenhed

UNI-flanger med en integreret justeringsenhed er tilgængelige til hornantennen 65 mm (2.56 in). Der kan indstilles en hældningsvinkel på op til  $15^\circ$  i alle retninger for antenneaksen vha. justeringsenheden. Justeringsenheden bruges til optimal justering af målesignalet i forhold til buktørstofferne.



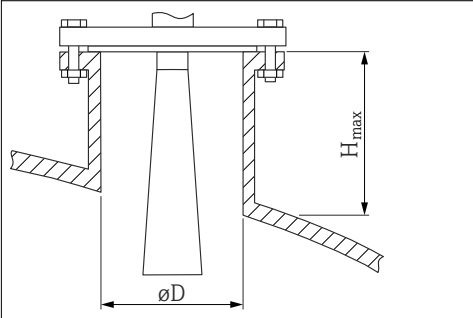
A0048991

1 Hornantenne med justeringsenhed

### Information om monteringsdysen

Den maksimale dyselængde  $H_{max}$  afhænger af dysediameteren  $D$ .

*Den maksimale dyselængde  $H_{max}$  afhænger af dysediameteren  $D$ .*

	$\phi D$	$H_{max}$
	80 til 100 mm (3.2 til 4 in)	1 700 mm (67 in)
	100 til 150 mm (4 til 6 in)	2 100 mm (83 in)
	$\geq 150$ mm (6 in)	3 200 mm (126 in)



I tilfælde af længere dyser skal der forventes reduceret måleevne.

Bemærk følgende:

- Dyseenden skal være glat og fri for grater.
- Dysekanten skal være afrundet.
- Der skal foretages afbildning.
- Kontakt Endress+Hausers supportafdeling for anvendelser med dyser, som er højere end angivet i tabellen.

### 10.3.3 PTFE-drip-off-antenne 50 mm (2 in)

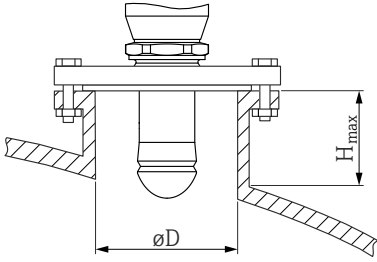
#### Oplysninger om gevindtilslutninger

- Drej kun sekskantskruen ved påskruring.
- Værktøj: fastnøgle 55 mm
- Maks. tilladt moment: 50 Nm (36 lbf ft)

### Information om monteringsdysen

Den maksimale dyselængde  $H_{max}$  afhænger af dysediameteren  $D$ .

Den maksimale dyselængde  $H_{max}$  afhænger af dysediameteren  $D$ .

	$\varnothing D$	$H_{max}$
	50 til 80 mm (2 til 3.2 in)	750 mm (30 in)
	80 til 100 mm (3.2 til 4 in)	1 150 mm (46 in)
	100 til 150 mm (4 til 6 in)	1 450 mm (58 in)
	$\geq 150$ mm (6 in)	2 200 mm (88 in)



I tilfælde af længere dyser skal der forventes reduceret måleevne.

Bemærk følgende:

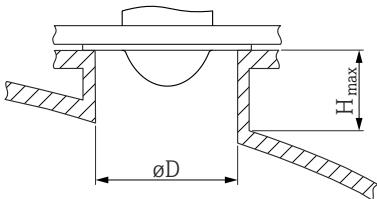
- Dyseenden skal være glat og fri for grater.
- Dysekanten skal være afrundet.
- Der skal foretages afbildning.
- Kontakt Endress+Hausers supportafdeling for anvendelser med dyser, som er højere end angivet i tabellen.

### 10.3.4 Antenne, planforsænket 80 mm (3 in)

#### Information om monteringsdysen

Den maksimale dyselængde  $H_{max}$  afhænger af dysediameteren  $D$ .

Antenne, dysemontering, planforsænket 80 mm (3 in)

	$\varnothing D$	$H_{max}$
	80 til 100 mm (3.2 til 4 in)	1 750 mm (70 in)
	100 til 150 mm (4 til 6 in)	2 200 mm (88 in)
	$\geq 150$ mm (6 in)	3 300 mm (132 in)



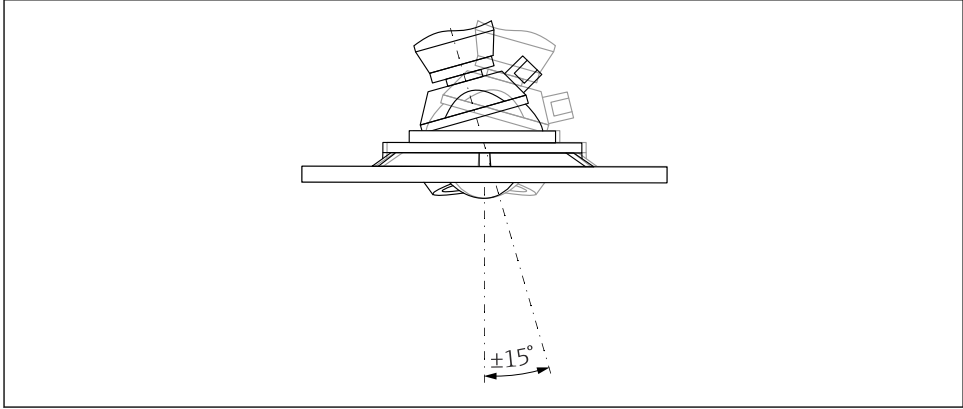
I tilfælde af længere dyser skal der forventes reduceret måleevne.

Bemærk følgende:

- Dyseenden skal være glat og fri for grater.
- Dysekanten skal være afrundet.
- Der skal foretages afbildning.
- Kontakt Endress+Hausers supportafdeling for anvendelser med dyser, som er højere end angivet i tabellen.

### 10.3.5 Antenne, planforsænket 80 mm (3 in) med justeringsenhed

UNI-flanger med en integreret justeringsenhed er tilgængelige til antennen, planforsænket 80 mm (3 in). Der kan indstilles en hældning for antenneaksen på op til 15 ° i alle retninger vha. justeringsenheden. Justeringsenheden bruges til optimal justering af målesignalet i forhold til bulktørstofferne.



A0046592

#### 2 Antenne, planforsænket med justeringsenhed

### Information om monteringsdysen

Den maksimale dyselængde  $H_{max}$  afhænger af dysediameteren  $D$ .

Den maksimale dyselængde  $H_{max}$  afhænger af dysediameteren  $D$ .

	$\Phi D$	$H_{max}$
	min. 80 til 100 mm (3 til 4 in)	1 450 mm (57 in)
	100 til 150 mm (4 til 6 in)	1 800 mm (71 in)
	$\geq 150$ mm (6 in)	2 700 mm (106 in)

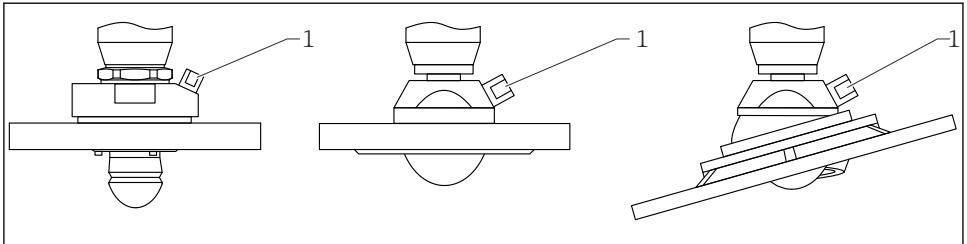
**i** I tilfælde af længere dyser skal der forventes reduceret måleevne.

Bemærk følgende:


- Dyseenden skal være glat og fri for grater.
- Dysekanten skal være afrundet.
- Der skal foretages afbildning.
- Kontakt Endress+Hausers supportafdeling for anvendelser med dyser, som er højere end angivet i tabellen.

### 10.3.6 Skyllelufttilslutning

Ved anvendelser med kraftig støvemission kan den integrerede skyllelufttilslutning forhindre, at antennen bliver tilstoppet. Impulsdrift anbefales.



A0046593

 3 Antenne med skylleluftadapter

1 Skyllelufttilslutning NPT 1/4" eller G 1/4"

#### Trykomsråde for skylleluft

- **Impulsdrift :**  
Maks. 6 bar (87 psi)
- **Kontinuerlig drift:**  
200 til 500 mbar (3 til 7.25 psi)

#### Skyllelufttilslutning

- Værktøj:
  - Fastnøgle 13 mm (G 1/4")
  - Fastnøgle 14 mm (NPT)
  - Fastnøgle 17 mm (NPT "adapter")
- Min. moment: 6 Nm (4.4 lbf ft)
- Maks. moment: 7 Nm



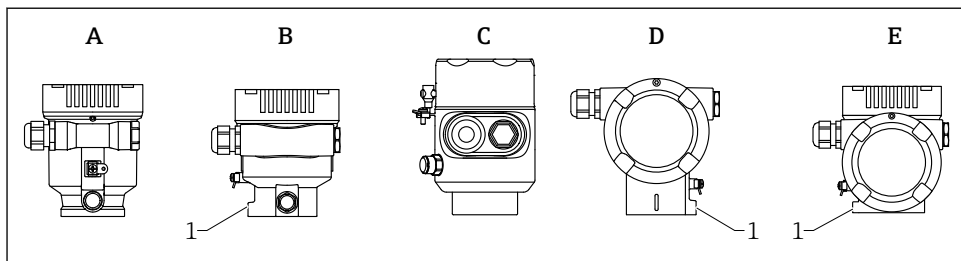
- Brug altid tør skylleluft.
- Generelt skal der ikke foretages mere rensning end nødvendigt, da for meget rensning kan forårsage mekaniske skader (afslidning).

### 10.3.7 Drejning af huset

Huset kan drejes op til 380° ved at løsne låseskruen.

#### Dine fordele

- Nem installation takket være optimal justering af huset
- Nem adgang til betjening af instrumentet
- Optimal læsbarhed for det lokale display (ekstraudstyr)



A0046660

- A *Plasthus med enkelt rum (ingen låseskrue)*  
 B *Aluminumshus med enkelt rum*  
 C *Hus med enkelt rum, 316L, hygiejne (ingen låseskrue)*  
 D *Hus med dobbelt rum*  
 E *Hus med dobbelt rum, L-form*  
 1 *Låseskrue*

### BEMÆRK

#### Huset kan ikke skrues helt af.

- ▶ Løsn den eksterne låseskrue med maks. 1.5 omgange. Hvis skruen er for løs eller skruet helt løs (længere end forankringspunktet), er der risiko for, at mindre dele (skiver) kan løsne sig og falde af.
- ▶ Stram låseskruen (sekskantnøgle 4 mm (0.16 in)) med maks. 3.5 Nm (2.58 lbf ft) ± 0.3 Nm (0.22 lbf ft).

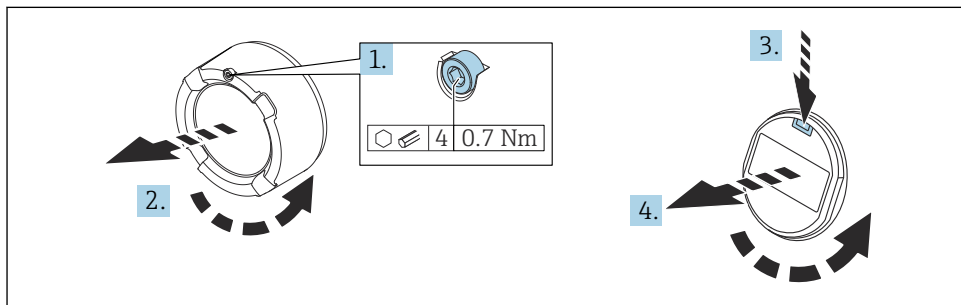
### 10.3.8 Drejning af displaymodulet

#### ⚠ ADVARSEL

#### Forsyningsspænding slået til!

Risiko for elektrisk stød/eksplosion!

- ▶ Slå forsyningsspændingen fra, før måleinstrumentet åbnes.



A0038224

1. Hvis monteret: Løsn skruen på låsen til elektronikrummets dæksel vha. unbrakonøglen.
2. Skru elektronikrummets dæksel af transmitterhuset, og kontroller dækslets tætning.



3. Tryk på udløsermekanismen, og fjern displaymodulet.
4. Drej displaymodulet til den ønskede position: Maks.  $4 \times 90^\circ$  i hver retning. Monter displaymodulet i elektronikrummet i den ønskede position, indtil det klikker på plads. Skru elektronikrummets dæksel fast på transmitterhuset igen. Hvis monteret: Stram skruen på dækslets lås vha. unbrakonøglen  $0.7 \text{ Nm}$  ( $0.52 \text{ lbf ft}$ )  $\pm 0.2 \text{ Nm}$  ( $0.15 \text{ lbf ft}$ ).

### 10.3.9 Lukning af husets dæksler

#### BEMÆRK

#### Gevind og hus beskadiget på grund af snavs!

- ▶ Fjern snavs (f.eks. sand) på dækslet husets gevind.
- ▶ Hvis du oplever modstand ved lukning af dækslet, skal du kontrollere gevindet for snavs og rengøre det.



#### Husets gevind

Gevindet til elektronikken og tilslutningsrummet kan påføres en anti-frikationsbelægning.

Følgende gælder for alle husmaterialer:

**Smør ikke husets gevind.**

## 10.4 Kontrol efter montering

- Er instrumentet fri for skader (visuel kontrol)?
- Er målepunktets ID og mærkning korrekt (visuel kontrol)?
- Er måleinstrumentet beskyttet mod nedbør og sollys?
- Er sikringskruerne og dækslets lås korrekt tilspændt?
- Overholder måleinstrumentet specifikationerne for målepunktet?

F.eks.:

- Procestemperatur
- Procestryk
- Omgivende temperatur
- Måleområde

# 11 Elektrisk tilslutning

## 11.1 Krav til tilslutning

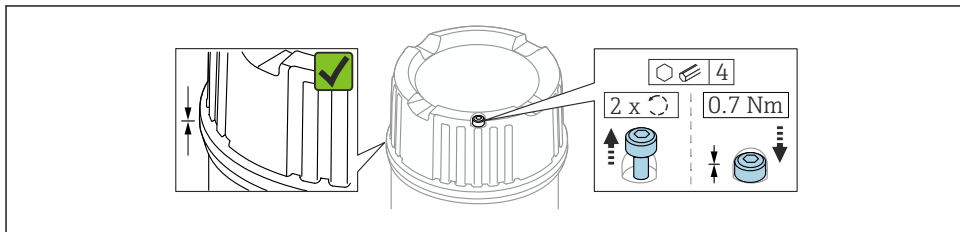
### 11.1.1 Dæksel med låseskrue

Dækslet låses ved hjælp af en låseskrue på instrumenter til brug i farlige områder med en vis eksplosionsbeskyttelse.

**BEMÆRK**

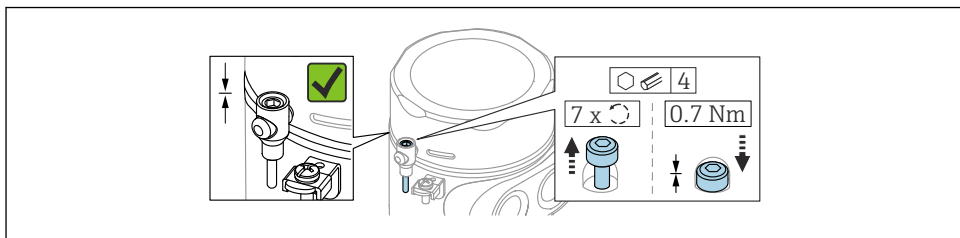
**Hvis sikringsskruen ikke er placeret korrekt, kan dækslet ikke give sikker tætning.**

- ▶ Åbn dækslet: Løsn skruen til dækslets lås med maks. to omgange, så skruen ikke falder ud. Sæt dækslet på, og kontroller dækslets tætning.
- ▶ Luk dækslet: Skru dækslet sikkert på huset, idet det sikres, at sikringsskruen er placeret korrekt. Der må ikke være noget mellemrum mellem dækslet og huset.



A0039520

4 Dæksel med låseskruer

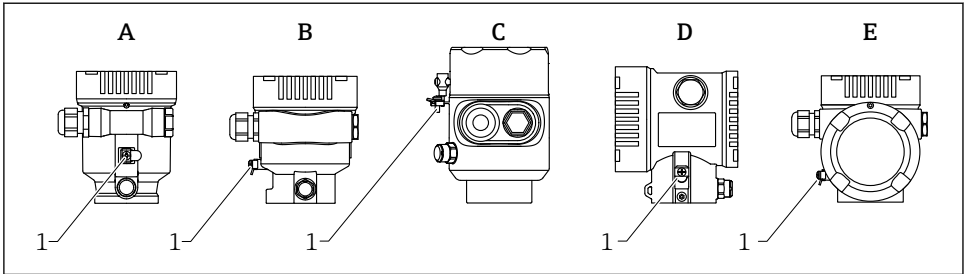


A0050983

5 Dæksel med låseskruer; hygiejnisk hus (kun til støvekspløsningsbeskyttelse)

### 11.1.2 Potentialudligning

Den beskyttende jord på instrumentet må ikke tilsluttes. Potentialudligningslinjen kan eventuelt sluttes til husets udvendige jordklemme, før instrumentet tilsluttes.



A0046583

- A Hus med enkelt rum, plast  
 B Hus med enkelt rum, aluminiumsbelagt  
 C Hus med enkelt rum, 316L, hygiejne (Ex-instrument)  
 D Hus med dobbelt rum, aluminiumsbelagt  
 E Hus med dobbelt rum, L-formet, aluminiumsbelagt  
 1 Jordklemme til tilslutning af potentialudligningsledningen

### **⚠ ADVARSEL**

**Antændelige gnister eller uacceptable høje overfladetemperaturer.**

Eksplodingsfare!

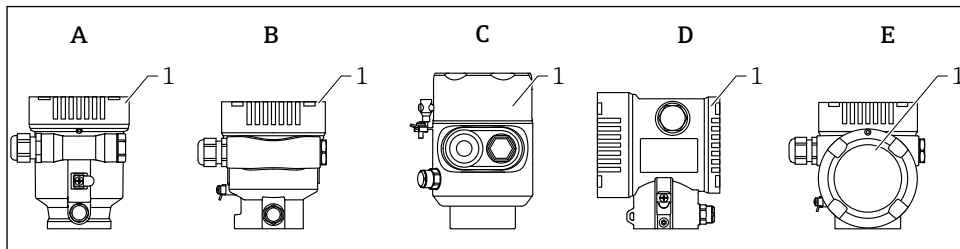
- ▶ Se sikkerhedsanvisningerne i den separate dokumentation til anvendelser i farlige områder.



Optimal elektromagnetisk kompatibilitet:

- Hold potentialudligningsledningen så kort som mulig
- Der skal være et minimumtværsnit på  $2.5 \text{ mm}^2$  (14 AWG)

## 11.2 Tilslutning af instrumentet



- A Hus med enkelt rum, plast  
 B Hus med enkelt rum, aluminiumsbelagt  
 C Hus med enkelt rum, 316L, hygiejne  
 D Hus med dobbelt rum, aluminiumsbelagt  
 E Hus med dobbelt rum, L-format, aluminiumsbelagt  
 1 Dæksel til tilslutningsrum

**i** Instrumenter med et enkelt rum, 316L hygiejne-hus og kanalforskrining skal tilsluttes som "end-of-line"-instrumenter, der må kun anvendes én "kanalindgang".

**i** **Husets gevind**  
 Gevindet til elektronikken og tilslutningsrummet kan påføres en anti-friktionsbelægning.

Følgende gælder for alle husmaterialer:

**✘ Smør ikke husets gevind.**

### 11.2.1 Forsyningsspænding

Forsyningsspændingen afhænger af den valgte type af instrumentgodkendelse

Ikke-farlig, Ex d, Ex e	9 til 32 V <sub>DC</sub>
Ex i	9 til 30 V <sub>DC</sub>
Nominel strøm	14 mA
Fejlstrøm FDE (Fault Disconnection Electronic)	0 mA

- i**
- Anvend kun egnede og certificerede Profibus PA-komponenter (f.eks. DP/PA-segmentkobler) til strømforsyningen
  - FISCO/FNICO-kompatibel iht. IEC 60079-27
  - Forsyningen er ikke polaritetsafhængig

### 11.2.2 Kabelspecifikation

#### Normeret tværsnit

- Forsyningsspænding  
0.5 til 2.5 mm<sup>2</sup> (20 til 13 AWG)
- Beskyttende jord eller jording af kabelafskærmningen  
> 1 mm<sup>2</sup> (17 AWG)
- Ekstern jordklemme  
0.5 til 4 mm<sup>2</sup> (20 til 12 AWG)

#### Udvendig kabeldiameter




Kablets udvendige diameter afhænger af den anvendte kabelforskrining

- Kobling, plast:  
ø5 til 10 mm (0.2 til 0.38 in)
- Kobling, forniklet messing:  
ø7 til 10.5 mm (0.28 til 0.41 in)
- Kobling, rustfrit stål:  
ø7 til 12 mm (0.28 til 0.47 in)



Det anbefales at bruge et snoet, skærmet tolederkabel, helst kabeltype A.

Yderligere oplysninger om kabelspecifikationerne:

-  Betjeningsvejledningen BA00034S "PROFIBUS DP/PA: Guidelines for planning and commissioning"
-  PROFIBUS Assembling Guideline 8.022
-  IEC 61158-2 (MBP).

### 11.2.3 Overspændingsbeskyttelse

Overspændingsbeskyttelsen kan eventuelt bestilles som "Mounted accessory" via produktstrukturen.

#### Instrumenter uden valgfri overspændingsbeskyttelse

Instrumenterne opfylder kravene i produktstandarden IEC/DIN EN IEC 61326-1 (Tabel 2 for industrimiljø).

Afhængigt af porttypen (DC-forsyning, input/output-port) anvendes der forskellige testniveauer iht. IEC/DIN EN 61326-1 mod flygtig overspænding (IEC/DIN EN 61000-4-5 overspænding):

Testniveau på DC-effektporte og input/outputporte er 1 000 V-linje til jord

#### Instrumenter med overspændingsbeskyttelse som tilvalg

- Overslagsspænding: min. 400 V<sub>DC</sub>
- Testet iht. IEC/DIN EN 60079-14 afsnit 12.3 (IEC/DIN EN 60060-1 afsnit 7)
- Nominel afladningsstrøm: 10 kA

#### BEMÆRK

**Instrumentet kan blive ødelagt ved alt for høje elektriske spændinger.**

- ▶ Sørg altid for at jordforbinde instrumentet med integreret overspændingsbeskyttelse.

## Overspændingskategori

Overspændingskategori II

### 11.2.4 Ledningsføring

#### ADVARSEL

#### **Forsyningsspænding kan være tilsluttet!**

Risiko for elektrisk stød/eksplosion!

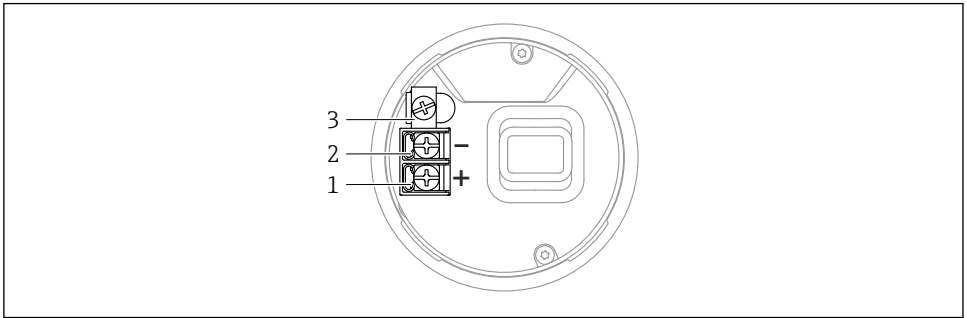
- ▶ Hvis instrumentet bruges i farlige områder, skal de nationale standarder og specifikationerne i sikkerhedsanvisningerne (XA) altid følges. Den angivne kabelforskruning skal bruges.
- ▶ Forsyningsspændingen skal stemme overens med specifikationerne på typeskiltet.
- ▶ Slå forsyningsspændingen fra, før instrumentet tilsluttes.
- ▶ Potentialudligningslinjen kan eventuelt sluttes til instrumentets udvendige jordklemme, før strømforsyningsledningerne tilsluttes.
- ▶ FISCO-/FNICO-kompatibel iht. IEC 60079-27.
- ▶ Forsyningen afhænger ikke af polariteten.
- ▶ Kablerne skal være tilstrækkeligt isoleret under hensyntagen til forsyningsspændingen og overspændingskategorien.
- ▶ Tilslutningskablerne skal give tilstrækkelig temperaturstabilitet, hvor der tages højde for den omgivende temperatur.
- ▶ Måleinstrumentet må kun bruges med dækslerne lukket.

Tilslut instrumentet i følgende rækkefølge:

1. Løsn dækslets lås (hvis der findes en sådan).
2. Skru dækslet af.
3. Før kablerne ind i kabelforskruningerne eller kabelindgangene.
4. Tilslut kablet.
5. Stram kabelforskruningerne eller kabelindgangene, så de er lækagetætte. Krydsspænd husindgangen.
6. Skru dækslet på tilslutningsrummet igen.
7. Hvis monteret: Stram skruen på dækslets lås vha. unbrakonøglen 0.7 Nm (0.52 lbf ft)  $\pm 0.2$  Nm (0.15 lbf ft).

## 11.2.5 Klemmetildeling

### Hus med enkelt rum

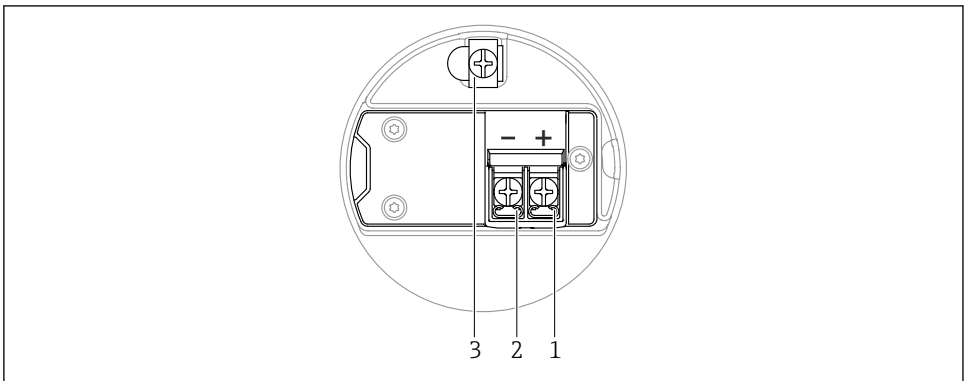


A0042594

6 Tilslutningsklemmer og jordklemme i tilslutningsrummet, hus med enkelt rum

- 1 Plusklemme
- 2 Minusklemme
- 3 Intern jordklemme

### Hus med dobbelt rum

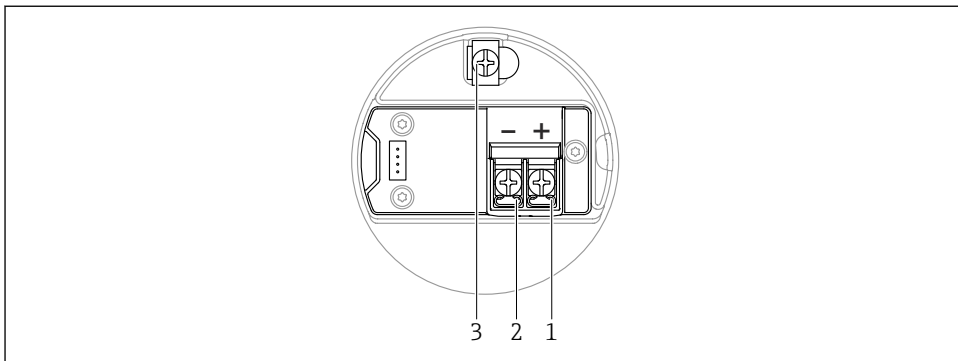


A0042803

7 Tilslutningsklemmer og jordklemme i tilslutningsrummet

- 1 Plus-klemme
- 2 Minus-klemme
- 3 Intern jordklemme

## Hus med dobbelt rum, L-formet

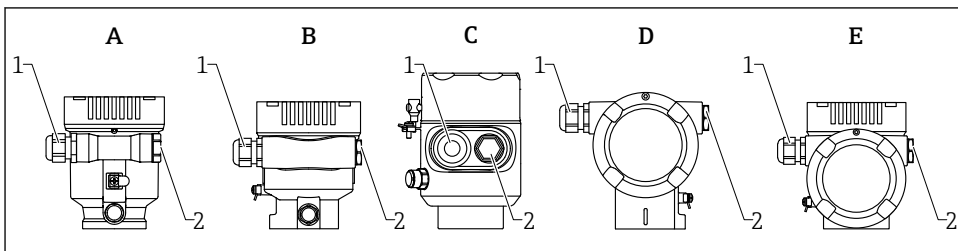


A0045842

### 8 Tilslutningsklemmer og jordklemme i tilslutningsrummet

- 1 Plus-klemme
- 2 Minus-klemme
- 3 Intern jordklemme

## 11.2.6 Kabelindgange



A0045842

- A Hus med enkelt rum, plast
- B Hus med enkelt rum, aluminiumsbelagt
- C Hus med enkelt rum, 316L, hygiejne
- D Hus med dobbelt rum, aluminiumsbelagt
- E Hus med dobbelt rum, L-formet, aluminiumsbelagt
- 1 Kabelindgang
- 2 Blindprop

Antallet og typen af kabelindgange afhænger af den bestilte instrumentversion.

- i** Før altid tilslutningskabler nedad, så der ikke kan trænge fugt ind i tilslutningsrummet. Lav om nødvendigt en drypsløjfe, eller brug en vejrbeskyttelsesafskærmning.



### 11.2.7 Tilgængelige instrumentstik



På instrumenter med stik er det ikke nødvendigt at åbne huset i forbindelse med tilslutningen.

Brug de medfølgende tætninger til at forhindre, at der trænger fugt ind i instrumentet.

## 11.3 Sikring af kapslingsklassen

### 11.3.1 Kabelindgange

- M20-kobling, plast, IP66/68 NEMA Type 4X/6P
  - M20-kobling, nikkelbelagt messing, IP66/68 NEMA Type 4X/6P
  - M20-kobling, 316L, IP66/68 NEMA TYPE 4X/6P
  - M20-gevind, IP66/68 NEMA Type 4X/6P
  - G1/2-gevind, IP66/68 NEMA Type 4X/6P
- Ved valg af G1/2-gevindet leveres instrumentet med et M20-gevind som standard, og en G1/2-adapter medfølger i leverancen sammen med den tilhørende dokumentation
- NPT 1/2-gevind, IP66/68 NEMA Type 4X/6P
  - Transportbeskyttelse med blindprop: IP22, NEMA TYPE 2
  - M12-stik
    - Når huset er lukket, og tilslutningskablet er tilsluttet: IP66/67, NEMA Type 4X
    - Når huset er åbent, eller tilslutningskablet ikke er tilsluttet: IP20, NEMA Type 1

#### BEMÆRK

#### M12-stik: Tab af IP-sikringsklasse pga. forkert installation!

- ▶ Kapslingsklassen gælder kun, hvis det anvendte tilslutningskabel er tilkoblet og skruet godt fast.
- ▶ Kapslingsklassen gælder kun, hvis det anvendte tilslutningskabel er specificeret iht. IP67, NEMA Type 4X.
- ▶ IP-kapslingsklasserne bevares kun, hvis blinddækslet bruges, eller kablet er tilsluttet.

## 11.4 Kontrol efter tilslutning

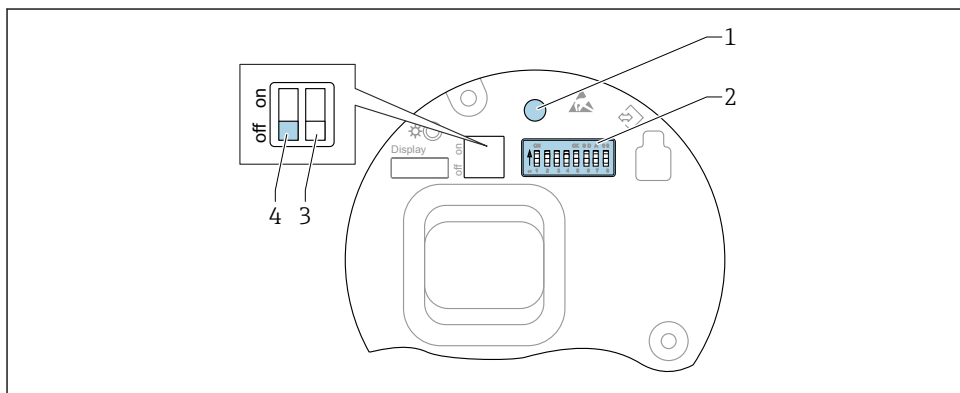
- Er instrumentet eller kablerne ubeskadigede (visuel kontrol)?
- Er de anvendte kabler i overensstemmelse med kravene?
- Har de monterede kabler tilstrækkelig trækaflastning?
- Kabelforskrutninger monteret, ordentligt fastspændte og lækssikre?
- Stemmer forsyningsspændingen overens med specifikationerne på typeskiltet?
- Ingen omvendt polaritet, er klemmetildelingen korrekt?
- Dæksler skruet korrekt på?
- Dækslets lås spændt korrekt?

## 12 Betjeningsmuligheder

### 12.1 Oversigt over betjeningsmuligheder

- Betjening med betjeningstaster og DIP-kontakter på den elektroniske indsats
- Betjening via optiske betjeningstaster på instrumentdisplayet (ekstraudstyr)
- Betjening via trådløs Bluetooth®-teknologi (med valgfrit instrumentdisplay med Bluetooth) med SmartBlue-appen eller FieldXpert, DeviceCare
- Betjening via betjeningsværktøj (Endress+Hauser FieldCare/DeviceCare, PDM osv.)

### 12.2 Betjeningstaster og DIP-kontakter på den elektroniske PROFIBUS PA-indsats



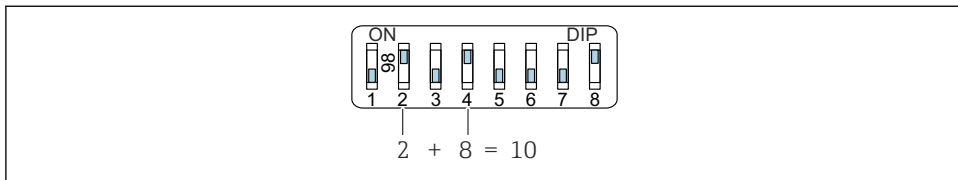
A0050986

#### 9 Betjeningstaster og DIP-kontakter på den elektroniske PROFIBUS PA-indsats

- 1 Betjeningstast til nulstilling af adgangskode (til Bluetooth-login og Maintenance-brugerrolle)
- 2 DIP-switch til adressekonfiguration
- 3 DIP-switch uden funktion
- 4 DIP-kontakt til låsning og oplåsning af instrumentet

**i** DIP-kontakternes indstilling for den elektroniske indsats har prioritet over de indstillinger, der foretages via andre betjeningsmetoder (f.eks. FieldCare/DeviceCare).

### 12.2.1 Hardwareadressering



A0053770

- 10 Eksempel på indstilling af hardwareadresse: Afbryder 8 er i positionen "ON", og afbryder 1 til 7 angiver adressen.

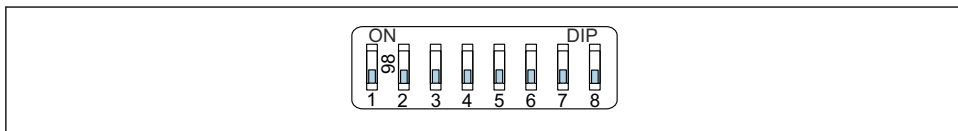
1. Sæt afbryder 8 i positionen "ON".
2. Indstil adressen ved hjælp af afbryder 1 til 7 som vist i tabellen nedenfor.

Den ændrede adresse aktiveres efter ti sekunder. Instrumentet genstartes.

#### Tildeling af afbryderværdier

Afbryder	1	2	3	4	5	6	7
Værdi i positionen "ON"	1	2	4	8	16	32	64
Værdi i positionen "OFF"	0	0	0	0	0	0	0

### 12.2.2 Softwareadressering



A0053771

- 11 Eksempel på indstilling af softwareadresse: Afbryder 8 er i positionen "OFF", og adressen angives i betjeningsmenuen.

1. Indstil afbryder 8 til "OFF".
2. Instrumentet genstarter automatisk og rapporterer den PROFIBUS-adresse, der er gemt i instrumentet. Fabriksindstillingen er PROFIBUS-adresse 126 eller den PROFIBUS-adresse, der blev bestilt med ordrekode "Marking", valgmulighed "Bus address".
3. Konfigurer adressen via betjeningsmenuen: Application → Profibus → Configuration → Device address

## 12.3 Betjeningsmenuens struktur og funktion

Forskellene på strukturen i betjeningsmenuerne på det lokale display og Endress+Hauser FieldCare- eller DeviceCare-betjeningsværktøjer kan opsummeres som følger:

Det lokale display er egnet til konfiguration af enkle anvendelser.

Betjeningsværktøjerne (FieldCare, DeviceCare, SmartBlue, PDM, osv.) kan anvendes til konfiguration af parametrene for en lang række anvendelser.

Guiden hjælper brugeren med at tage de forskellige applikationer i brug. Brugeren guides gennem de enkelte konfigurationstrin.

### 12.3.1 Brugerroller og relateret adgangsautorisation

De to brugerroller **Operator** og **Maintenance** (i tilstanden ved levering) har forskellig skriveadgang til parametrene, hvis der er angivet en instrumentspecifik adgangskode. Adgangskoden beskytter instrumentets konfiguration mod uautoriseret adgang.

Hvis der indtastes en forkert adgangskode, får brugeren adgangsrettigheder som **Operator**-rollen.


## 12.4 Adgang til betjeningsmenuen via det lokale display

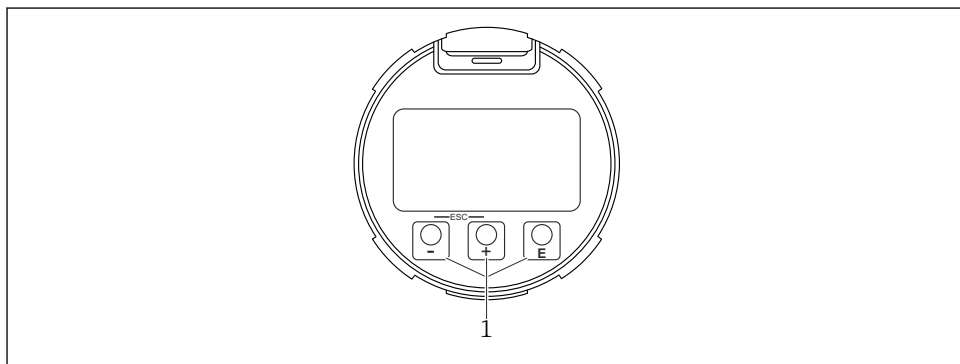
### 12.4.1 Instrumentdisplay (ekstraudstyr)

Det er muligt at betjene de optiske betjeningstaster via dækslet. Det er ikke nødvendigt at åbne instrumentet.


Funktioner:







- Vis målte værdier, også fejl- og informationsmeddelelser
- Baggrundsbelysning, som skifter fra grøn til rød i tilfælde af fejl
- Instrumentets display kan tages af, så det er nemmere at betjene

 Instrumentdisplayet kan også fås med trådløs Bluetooth®-teknologi.



A0039284

 12 Grafisk display med optiske betjeningstaster (1)

- Tasten 
  - Naviger nedad på valglisten
  - Rediger de numeriske værdier eller tegn i en funktion
- Tasten 
  - Naviger opad på valglisten
  - Rediger de numeriske værdier eller tegn i en funktion
- Tasten 
  - Skift fra hovedvisning til hovedmenu
  - Bekræft indtastede data
  - Spring til næste punkt
  - Vælg et menupunkt, og aktiver redigeringstilstand
  - Oplås/lås betjeningen af displayet
  - Hold tasten  inde for at få vist en kort beskrivelse af den valgte parameter (hvis der er en tilgængelig beskrivelse)
- -tasten og -tasten (ESC-funktion)
  - Afslut redigeringstilstand for en parameter uden at gemme den ændrede værdi
  - Menu på valgniveau: Når der trykkes på tasterne samtidig, går brugeren et niveau tilbage i menuen
  - Hold tasterne inde samtidigt for at vende tilbage til det øverste niveau

#### 12.4.2 Betjening via trådløs Bluetooth®-teknologi (ekstraudstyr)

##### Forudsætning

- Instrument med instrumentdisplay, inklusive Bluetooth
- Smartphone eller tablet med Endress+Hauser SmartBlue-app eller pc med DeviceCare fra version 1.07.05 eller FieldXpert SMT70

Tilslutningsområdet er op til 25 m (82 ft). Området kan variere afhængigt af de omgivende forhold, herunder fastgørelser, vægge og lofter.



Displayets betjeningstaster låses, så snart instrumentet forbindes via Bluetooth.

Et blinkende Bluetooth-symbol indikerer, at en Bluetooth-forbindelse er tilgængelig.



##### Bemærk følgende

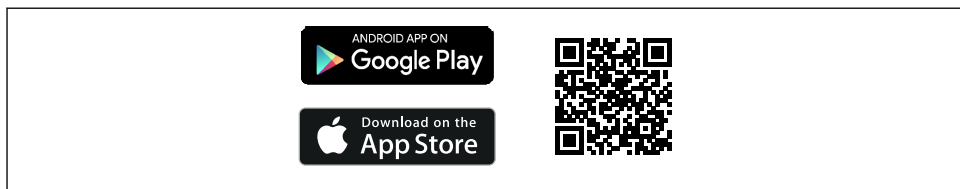
Hvis Bluetooth-displayet fjernes fra ét instrument og installeres på et andet instrument:

- Alle logindataene gemmes kun i Bluetooth-displayet og ikke i instrumentet
- Hvis brugeren ændrer adgangskoden, gemmes den også i Bluetooth-displayet

#### Betjening via SmartBlue-app

Instrumentet kan betjenes og konfigureres med SmartBlue-appen.

- SmartBlue-appen skal i givet fald først downloades til en mobil enhed.
- Oplysninger om SmartBlue-appens kompatibilitet med mobile enheder finder du i **Apple App Store (iOS-enheder)** eller **Google Play Store (Android-enheder)**.
- Uautoriseret betjening forhindres ved hjælp af krypteret kommunikation og kryptering af adgangskode.
- Bluetooth®-funktionen kan deaktiveres efter første konfiguration af instrumentet.



A0033202

### 13 QR-kode til gratis Endress+Hausers SmartBlue-app

Download og installation:

1. Scan QR-koden eller indtast **SmartBlue** i søgefeltet i Apple App Store (iOS) eller Google Play Store (Android).
2. Installer og start SmartBlue-appen.
3. For Android-enheder: Aktivér lokationssporing (GPS) (kræves ikke for iOS-enheder).
4. Vælg en enhed, som er klar til at modtage, på den viste liste over enheder.

Login:

1. Angiv brugernavnet: admin
2. Angiv adgangskoden for første ibrugtagning: enhedens serienummer
3. Skift adgangskoden, når du har logget på for første gang.

### **i** Bemærkninger om adgangskode og nulstillingskode

- Hvis den brugerdefinerede adgangskode glemmes, kan adgangen genoprettes via en nulstillingskode. Nulstillingskoden er instrumentets serienummer bagfra. Når nulstillingskoden er blevet indtastet, er den oprindelige adgangskode gyldig igen.
- Ligesom adgangskoden er det også muligt at ændre nulstillingskoden.
- Hvis den brugerdefinerede nulstillingskode glemmes, kan adgangskoden ikke længere nulstilles via SmartBlue-appen. Kontakt i så fald Endress+Hauser Service.

## 12.5 Adgang til betjeningsmenuen via betjeningsværktøj

Adgang via betjeningsværktøjet er mulig:

- Via Profibus PA-kommunikation
- Via Endress+Hauser Commubox FXA291  
Med Commubox FXA291 kan der oprettes en CDI-forbindelse mellem instrumentets grænseflade og en Windows-PC/notebook med en USB-port

## 12.6 DeviceCare

### 12.6.1 Funktionsomfang

Værktøj til tilslutning og konfiguration af Endress+Hauser-feltinstrumenter.

Den hurtigste metode til at konfigurere Endress+Hauser-feltinstrumenter er med det tilhørende "DeviceCare"-værktøj. DeviceCare udgør sammen med tilhørende DTM'er (Device Type Managers) en praktisk, komplet løsning.



Flere oplysninger findes i innovationsbrochuren IN01047S

## 12.7 FieldCare

### 12.7.1 Funktionsområde

FDT-baseret plant asset management-værktøj fra Endress+Hauser. FieldCare gør det muligt at konfigurere og styre alle intelligente feltenheder i det samme system. FieldCare er også en enkel, men effektiv metode til at kontrollere enhedernes status og tilstand ved hjælp af statusoplysninger.

Adgang sker via:

- PROFIBUS PA-protokol
- CDI-servicegrænseflade

Typiske funktioner:

- Parameterkonfiguration af transmittere
- Indlæsning og lagring af instrumentets data (upload/download)
- Dokumentation af målepunktet
- Visualisering af hukommelsen med målte værdier (linjeskriver) og hændelseslogbog



Læs mere om FieldCare i betjeningsvejledning BA00027S og BA00059S

## 13 Ibrugtagning



Alle konfigurationsværktøjer har en ibrugtagningssguide, som hjælper brugeren med at konfigurere de vigtigste konfigurationsparametre (Menuen **Guidance** Guiden **Commissioning**).

### 13.1 Forberedelse

Måleområdet og måleenheden for den overførte målte værdi er som angivet på typeskiltet.

### 13.2 Installations- og funktionskontrol

Før målepunktet tages i brug, skal du sikre dig, at der er udført kontrol efter installation og efter tilslutning.



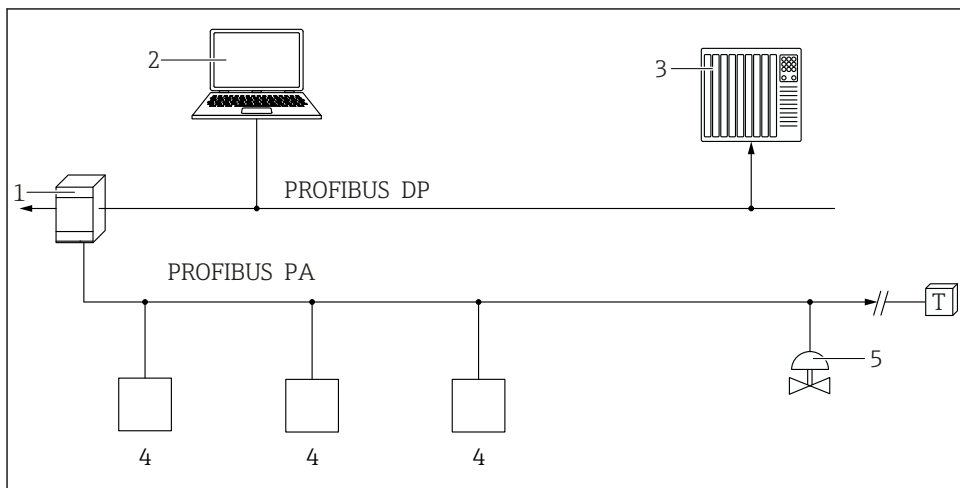
Kontrol efter montering



Kontrol efter tilslutning

## 13.3 Oprettelse af forbindelse via FieldCare og DeviceCare

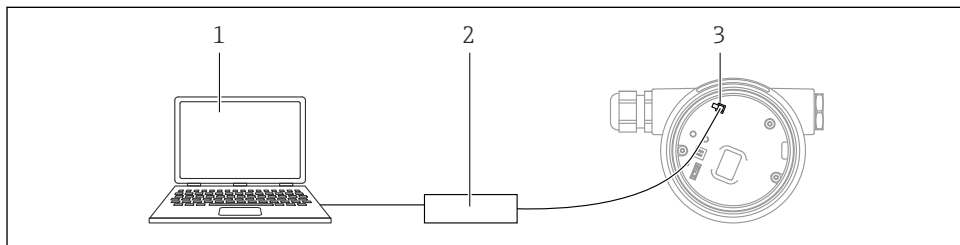
### 13.3.1 Via PROFIBUS PA-protokol



A0050944

- 1 Segmentkobler
- 2 Computer med PROFibus og betjeningsværktøj (f.eks. DeviceCare/FieldCare)
- 3 PLC (programmable logic controller)
- 4 Transmitter
- 5 Yderligere funktioner (ventiler etc.)

### 13.3.2 Via servicegrænseflade (CDI)



A0039148

- 1 Computer med FieldCare-/DeviceCare-betjeningsværktøj
- 2 Commubox
- 3 Servicegrænseflade (CDI) for instrumentet (= Endress+Hauser Common Data Interface)



## 13.4 Indstilling af betjeningsprog

### 13.4.1 Lokalt display

#### Indstilling af betjeningsprog



Hvis du vil indstille betjeningsproget, skal du først låse displayet op:

1. Hold knappen inde i mindst 2 s.
  - ↳ En dialogboks vises.
2. Lås displaybetjening op.
3. Vælg Parameteren **Language** i hovedmenuen.
4. Tryk på knappen .
5. Vælg det ønskede sprog med tasten eller .
6. Tryk på knappen .



Betjening af displayet låses automatisk (undtagen i Guiden **Safety mode**):

- når hovedsiden har været åbnet i 1 min uden tastetryk
- når betjeningsmenuen har været åbnet i 10 min uden tastetryk

### 13.4.2 Betjeningsværktøj

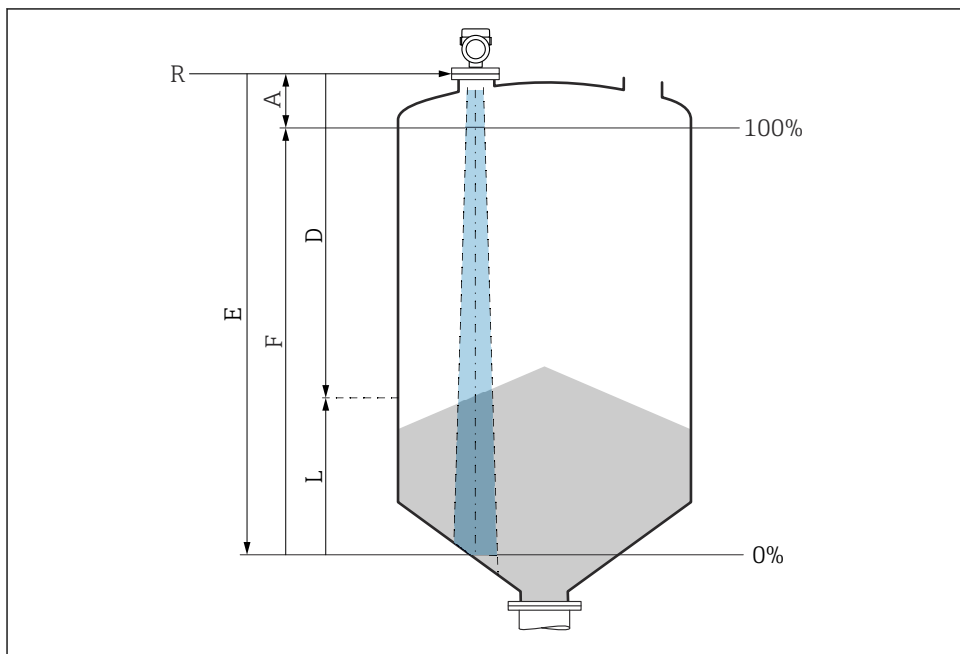
Set display language

System → Display → Language

Vælg under Parameteren **Language**; Visibility depends on order options or device settings

## 13.5 Konfiguration af enheden

### 13.5.1 Niveaumåling i bulkfaststoffer



A0016934

▣ 14 Konfigurationsparametre for niveaumåling i bulkfaststoffer

- R Referencepunkt for måling
- A Antennelængde + 10 mm (0.4 in)
- D Distance
- L Level
- E Parameteren "Empty calibration" (= 0 %)
- F Parameteren "Full calibration" (= 100 %)

### 13.5.2 Ibrugtagning med ibrugtagningsguiden

I FieldCare, DeviceCare, SmartBlue og på displayet vises Guiden **Commissioning**, som guider brugeren igennem processen for den første ibrugtagning.

Complete this wizard to commission the device.

For each parameter, enter the appropriate value or select the appropriate option.

#### NOTE

If you exit the wizard before completing all required parameters, the changes you have made will be saved. For this reason, the device may then be in an undefined state!

In this case, a reset to the default settings is recommended.





71692034

[www.addresses.endress.com](http://www.addresses.endress.com)

---