

Kortfattad bruksanvisning Micropilot FMR67B

Frifrålande radar
PROFIBUS PA



Dessa kortfattade användarinstruktioner ersätter inte användarinstruktionerna som hör till enheten.

Mer information finns i användarinstruktionerna och tilläggsdokumentationen.

Dokumentation för samtliga enhetsversioner hittar du på:

- Internet: www.endress.com/deviceviewer
- Smarttelefon/surfplatta: Endress+Hauser Operations App



A0023555

Innehållsförteckning

1	Symboler	4
1.1	Säkerhetssymboler	4
1.2	Symbol för viss typ av information och grafik	4
2	Krav på personal	5
3	Avsedd användning	5
4	Arbets säkerhet	6
5	Drifts säkerhet	6
6	Produktsäkerhet	7
7	Godkännande av leverans	7
8	Produktidentifiering	7
8.1	Märkskylt	7
8.2	Tillverkarens adress	8
9	Förvaring och transport	8
9.1	Förvaringsförhållanden	8
9.2	Transport av produkten till mätpunkten	8
10	Installation	9
10.1	Allmänna instruktioner	9
10.2	Installationskrav	10
10.3	Installera enheten	10
10.4	Kontroll efter montering	17
11	Elanslutning	17
11.1	Anslutningskrav	17
11.2	Ansluta enheten	20
11.3	Säkerställa kapslingsklass	25
11.4	Kontroll efter anslutning	25
12	Driftalternativ	26
12.1	Översikt över driftalternativ	26
12.2	Funktionsknappar och DIP-omkopplare på elektronikinsatsen PROFIBUS PA	26
12.3	Driftmenyns struktur och funktioner	27
12.4	Åtkomst till driftmeny via lokal display	28
12.5	Åtkomst till driftmeny via konfigureringsprogramvara	30
12.6	DeviceCare	30
12.7	FieldCare	31
13	Driftsättning	31
13.1	Förberedelser	31
13.2	Installation och funktionskontroll	31
13.3	Ansluta via FieldCare och DeviceCare	32
13.4	Ställa in menyspråk	33
13.5	Konfigurera enheten	34

1 Symboler

1.1 Säkerhetssymboler



Denna symbol gör dig uppmärksam på en farlig situation. Om den här situationen inte förhindras leder det till allvarlig eller dödlig personskada.



Denna symbol gör dig uppmärksam på en farlig situation. Om den här situationen inte undviks kan det leda till allvarlig eller dödlig personskada.

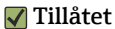


Denna symbol gör dig uppmärksam på en farlig situation. Om den här situationen inte undviks kan det leda till mindre eller måttligt allvarlig personskada.

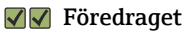


Den här symbolen anger information om procedurer och andra uppgifter som inte orsakar personskada.

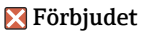
1.2 Symbol för viss typ av information och grafik



Procedurer, processer eller åtgärder som är tillåtna



Procedurer, processer eller åtgärder som är att föredra



Procedurer, processer eller åtgärder som är förbjudna



Anger tilläggsinformation



Referens till dokumentation



Bildreferens



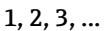
Anmärkning eller enskilt arbetsmoment som ska iakttas



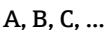
Arbetsmoment



Resultat av ett arbetsmoment



Objektnummer



Vyer



Iaktta säkerhetsinstruktionerna i motsvarande bruksanvisning

2 Krav på personal

Personal som utför installation, driftsättning, diagnostik och underhåll måste uppfylla följande krav:

- ▶ De ska vara utbildade, kvalificerade specialister som är behöriga för den här specifika funktionen och uppgiften.
- ▶ De ska vara auktoriserade av anläggningens ägare/operatör.
- ▶ De ska ha god kännedom om lokala/nationella förordningar.
- ▶ Innan arbetet startas ska de ha läst och förstått instruktionerna i manualen och tilläggsdokumentationen, liksom certifikaten (beroende på applikation).
- ▶ De ska följa anvisningarna och efterleva grundläggande villkor.

Personalen måste uppfylla följande krav för relevant uppgift:

- ▶ De ska vara utbildade, kvalificerade specialister som är behöriga för den här specifika funktionen och uppgiften.
- ▶ De ska vara auktoriserade av anläggningens ägare/operatör.
- ▶ De ska ha god kännedom om lokala/nationella förordningar.
- ▶ Innan arbetet startas ska de ha läst och förstått instruktionerna i manualen och tilläggsdokumentationen, liksom certifikaten (beroende på applikation).
- ▶ De ska följa anvisningarna och efterleva grundläggande villkor.

Driftpersonalen måste uppfylla följande krav:

- ▶ De ska ha mottagit anvisningar och behörighet enligt uppgiftens krav från anläggningens ägare-operatör.
- ▶ Följ instruktionerna i denna manual.

3 Avsedd användning

Applikation och medium

Den mätenhet som beskrivs i dessa användarinstruktioner är endast avsedd för kontinuerlig, trådlös nivåmätning huvudsakligen i bulkmaterial. På grund av dess driftfrekvens på ca 80 GHz, högsta utstrålad pulseffekt på <1,5 mW och genomsnittligt uteffekt på <70 μ W, medges även obegränsad användning utanför slutna metallkärl (till exempel över bassånger stackar). Driften medför över huvud taget ingen risk för människor eller djur.

Om gränsvärdena som anges i Teknisk information och villkoren som anges i anvisningarna och i ytterligare dokumentation följs, kan mätenheten användas uteslutande för följande mätningar:

- ▶ Processvariabler som mäts: Nivå, avstånd, signalstyrka
- ▶ Beräkningsbara processvariabler: volym eller massa i kärl av alla former

För att säkerställa att mätenheten är i korrekt skick vid användning:

- ▶ Använd endast mätenheten till medier som de vätskeberörda delarna är tillräckligt resistenta mot.
- ▶ Följ gränsvärdena i "Teknisk information".

Felaktig användning

Tillverkaren har inget ansvar för skador som beror på felaktig eller ej avsedd användning.

Undvik mekaniska skador:

- ▶ Vidrör eller rengör inte enhetens ytor med spetsiga eller hårda föremål.

Förtydligande av gränsfall:

- ▶ För specialvätskor och rengöringsvätskor hjälper Endress+Hauser gärna till att verifiera korrosionståligheten hos medieberörda material, men lämnar inga garantier och godkänner inget ansvar.

Kvarvarande risker

På grund av värmeöverföring från processen samt kraftförlust i elektroniken kan temperaturen i elektronikhuset och armaturen som det innehåller (t.ex. displaymodul, huvudelektronikmodul och I/O-elektronikmodul) stiga till 80 °C (176 °F). Under drift kan sensorn uppnå en temperatur som närmar sig medietemperaturen.

Risk för brännskador vid kontakt med varma ytor!

- ▶ I händelse av förhöjda vätsketemperaturer, se till att det finns kontaktskydd för att undvika brännskador.

4 Arbets säkerhet

Vid arbete på och med enheten:

- ▶ Bär personlig skyddsutrustning enligt nationella föreskrifter.

5 Drifts säkerhet

Skador på enheten!

- ▶ Använd enheten endast om den är i korrekt tekniskt skick och under felsäkra villkor.
- ▶ Operatören ansvarar för störningsfri drift av enheten.

Ändringar av enheten

Obehöriga ändringar av enheten är förbjudna och kan orsaka oförutsägbara faror!

- ▶ Konsultera tillverkaren om ändringar ändå skulle krävas.

Reparation

För att säkerställa fortsatt drifts säkerhet och tillförlitlighet bör du:

- ▶ Endast utföra reparationer på enheten som är uttryckligen tillåtna.
- ▶ Observera regionala och nationella föreskrifter som gäller vid reparation av en elektrisk enhet.
- ▶ Använd endast originaltillverkade reservdelar och tillbehör.

6 Produktsäkerhet

Denna mätenhet är utformad enligt god teknisk praxis för att uppfylla moderna och avancerade säkerhetskrav. Den har testats och har lämnat fabriken i ett skick där den är säker att använda.

Den uppfyller allmänna säkerhetsstandarder och lagstadgade krav. Den uppfyller också de EU-direktiv som står på den enhetsspecifika EU-försäkran om överensstämmelse. Tillverkaren bekräftar detta genom CE-märkningen.

7 Godkännande av leverans

Kontrollera följande vid godkännande av leverans:

- Är orderkoden på följesedeln densamma som orderkoden på produktetiketten?
- Är artiklarna intakta?
- Motsvarar informationen på märkskylten orderspecifikationerna och följesedeln?
- Finns medföljande dokumentation?
- I förekommande fall (se märkskylten), finns säkerhetsinstruktionerna (XA) tillgängliga?



Om något av dessa villkor inte är uppfyllda ska du kontakta tillverkarens försäljningskontor.

8 Produktidentifiering

Följande alternativ finns för att identifiera enheten:

- Märkskyltsspecifikationer
- Utökad orderkod som beskriver enhetens funktioner på följesedeln
- ▶ *Device Viewer* (www.endress.com/deviceviewer): ange serienumret på märkskylten manuellt.
 - ↳ All information om mätenheten visas.
- ▶ *Endress+Hauser Operations-appen*: Skriv in serienumret från märkskylten manuellt eller skanna 2D-koden på märkskylten.
 - ↳ All information om mätenheten visas.

8.1 Märkskylt

Har du rätt enhet?

Märkskylten ger dig följande information om enheten:

- Identifiering av tillverkare, enhetsbeteckning
- Orderkod
- Utökad orderkod
- Serienummer
- Taggnamn (TAG) (tillval)

- Tekniska värden, t.ex. matningsspänning, strömförbrukning, omgivningstemperatur, kommunikationsspecifika data (tillval)
 - Skyddsklass
 - Godkännanden med symboler
 - Hänvisning till säkerhetsinstruktioner (XA) (tillval)
- ▶ Jämför informationen på märkskylten med din order.

8.2 Tillverkarens adress

Endress+Hauser SE+Co. KG
Hauptstraße 1
DE-79689 Maulburg, Tyskland
Tillverkningsland: Se märkskylten.

9 Förvaring och transport

9.1 Förvaringsförhållanden

- Använd originalförpackningen
- Förvara enheten rent och torrt och skydda den från stötar som kan orsaka skador

9.1.1 Temperaturområde för förvaring

Se Teknisk information.

9.2 Transport av produkten till mätpunkten



Felaktig transport!

Huset eller sensorn kan skadas eller slitas av. Risk för personskada!

- ▶ Transportera enheten till mätpunkten i dess originalförpackning eller i processanslutningen.
- ▶ Säkra alltid lyftutrustningen (selar, öglor etc.) i processanslutningen och lyft aldrig enheten i elektronikhuset eller sensorn. Var uppmärksam på enhetens tyngdpunkt så att den inte lutar eller glider oavsiktligt.

10 Installation

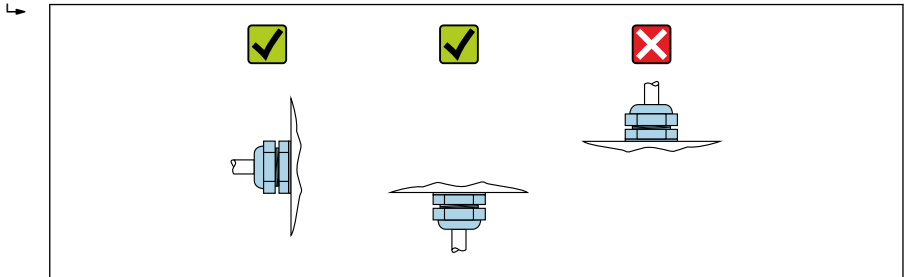
10.1 Allmänna instruktioner

⚠ VARNING

Om enheten öppnas i våta miljöer går skyddsklassificeringen förlorad.

► Öppna enheten enbart i torra miljöer!

1. Installera enheten eller vrid huset så att kabelgångarna inte pekar uppåt.

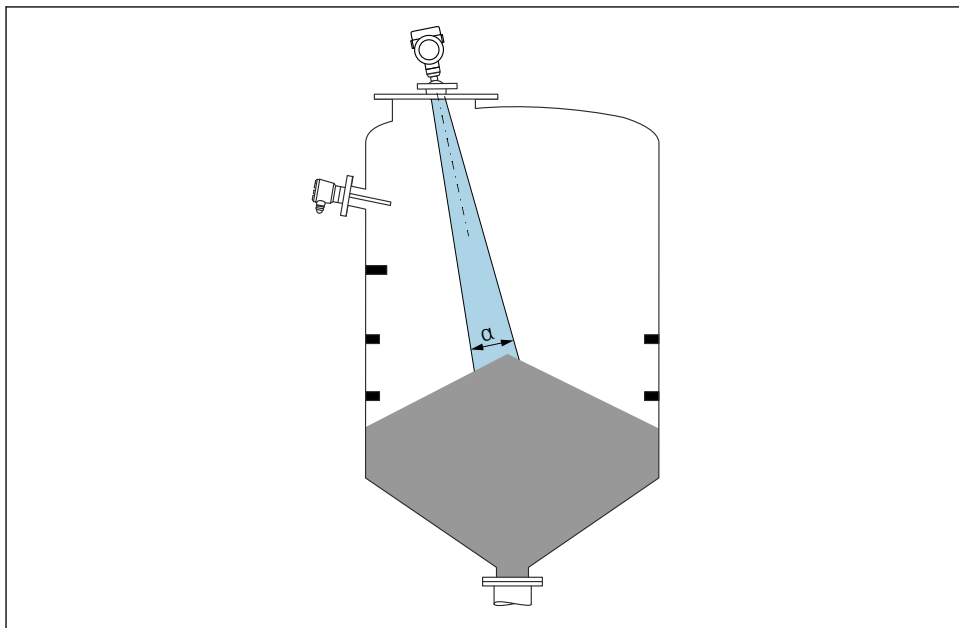


A0029263

2. Täta alltid huslocket och kabelgångarna ordentligt.
3. Motdra kabelgångarna.
4. En droppslinga måste användas när kablarna dras.

10.2 Installationskrav

10.2.1 Invändiga kärlnfästningar



A0031814

Placera inte invändiga infästningar (nivåvakter, temperatursensorer, stag, vakuumringar, värmeslingor, bafflar etc.) i signalstrålen. Var uppmärksam på strålvinkeln α .

10.2.2 Vertikal inriktning av antennens axel

Rikta in antennen så att den är vinkelrät mot produktytan.



Antennens maximala räckvidd kan minska eller störningssignaler tillkomma om antennen inte installeras i rätt vinkel mot produkten.

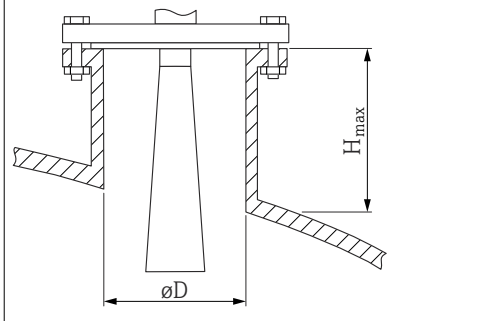
10.3 Installera enheten

10.3.1 Hornantenn 65 mm (2,56 in)

Information om monteringsstosen

Den maximala stoslängden H_{max} beror på stosens diameter D .

Maximal stoslängd H_{max} som en funktion av stosens diameter D

	ϕD	H_{max}
	80 ... 100 mm (3,2 ... 4 in)	1 700 mm (67 in)
	100 ... 150 mm (4 ... 6 in)	2 100 mm (83 in)
	≥ 150 mm (6 in)	3 200 mm (126 in)



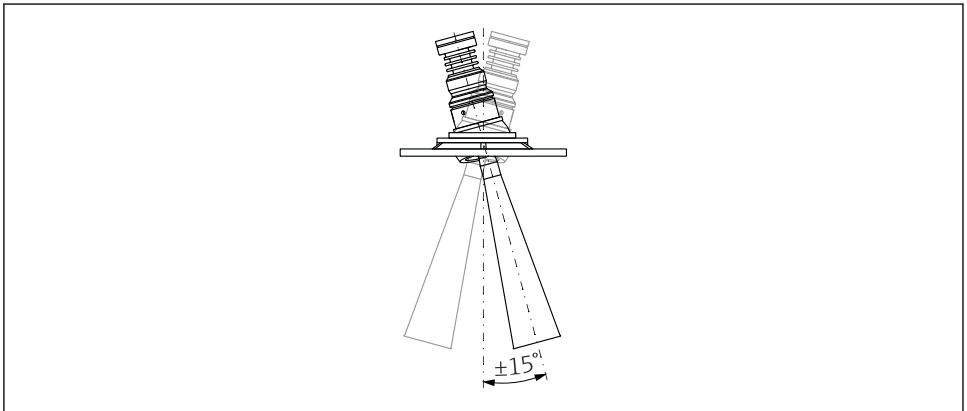
Om stosen är längre än så måste man räkna med minskad mätprestanda.

Observera följande:

- Stosens ände måste vara slät och inte ha några grader.
- Stosens kant ska vara rundad.
- Mappning måste utföras.
- Kontakta tillverkarens supportavdelning för applikationer med stosar som är högre än som anges i tabellen.

10.3.2 Hornantenn 65 mm (2,56 in) med riktningsenhet

UNI-flänsar med en inbyggd riktningsenhet finns tillgängliga för hornantennen 65 mm (2,56 in). Med riktningsenheten kan en lutningsvinkel på upp till 15° i alla riktningar ställas in för antennens axel. Riktningsenheten används för att optimalt rikta mätsignalen mot bulkmaterialet.



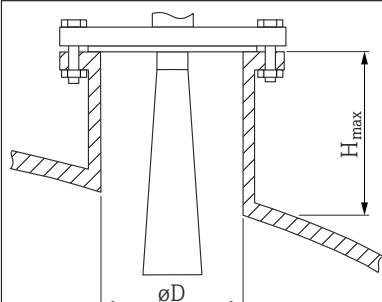
A0048991

1 Hornantenn med riktningsenhet

Information om monteringsstosen

Den maximala stoslängden H_{max} beror på stosens diameter D .

Den maximala stoslängden H_{max} beror på stosens diameter D

	ϕD	H_{max}
	80 ... 100 mm (3,2 ... 4 in)	1 700 mm (67 in)
	100 ... 150 mm (4 ... 6 in)	2 100 mm (83 in)
	≥ 150 mm (6 in)	3 200 mm (126 in)

i Om stosen är längre än så måste man räkna med minskad mätprestanda.

Observera följande:

- Stosens ände måste vara slät och inte ha några grader.
- Stosens kant ska vara rundad.
- Mappning måste utföras.
- Kontakta tillverkarens supportavdelning för applikationer med stosar som är högre än som anges i tabellen.

10.3.3 Vattenavvisande antenn i PTFE 50 mm (2 in)

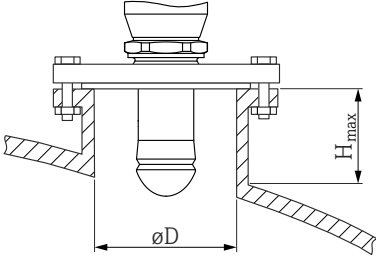
Information om gängade anslutningar

- Vid iskrivning, vrid enbart på sexkantsbulten.
- Verktyg: fast nyckel 55 mm
- Maximalt tillåtet åtdragningsmoment: 50 Nm (36 lbf ft)

Information om monteringsstosen

Den maximala stoslängden H_{max} beror på stosens diameter D .

Den maximala stoslängden H_{max} beror på stosens diameter D

	$\varnothing D$	H_{max}
	50 ... 80 mm (2 ... 3,2 in)	750 mm (30 in)
	80 ... 100 mm (3,2 ... 4 in)	1 150 mm (46 in)
	100 ... 150 mm (4 ... 6 in)	1 450 mm (58 in)
	≥ 150 mm (6 in)	2 200 mm (88 in)



Om stosen är längre än så måste man räkna med minskad mätprestanda.

Observera följande:

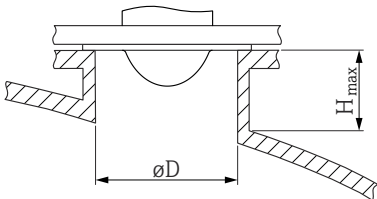
- Stosens ände måste vara slät och inte ha några grader.
- Stosens kant ska vara rundad.
- Mappning måste utföras.
- Kontakta tillverkarens supportavdelning för applikationer med stosar som är högre än som anges i tabellen.

10.3.4 Antenn, infälld montering 80 mm (3 in)

Information om monteringsstosen

Den maximala stoslängden H_{max} beror på stosens diameter D .

Antenn monterad i stos, infälld montering 80 mm (3 in)

	$\varnothing D$	H_{max}
	80 ... 100 mm (3,2 ... 4 in)	1 750 mm (70 in)
	100 ... 150 mm (4 ... 6 in)	2 200 mm (88 in)
	≥ 150 mm (6 in)	3 300 mm (132 in)



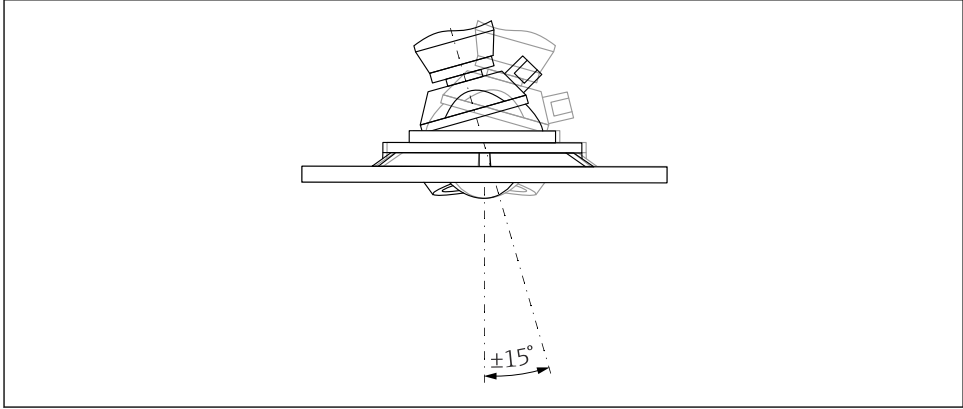
Om stosen är längre än så måste man räkna med minskad mätprestanda.

Observera följande:

- Stosens ände måste vara slät och inte ha några grader.
- Stosens kant ska vara rundad.
- Mappning måste utföras.
- Kontakta tillverkarens supportavdelning för applikationer med stosar som är högre än som anges i tabellen.

10.3.5 Infälld montering 80 mm (3 in) av antenn med riktningsenhet

UNI-flänsar med en inbyggd riktningsenhet finns tillgängliga för antennens infällda montering 80 mm (3 in). Med riktningsenheten kan en lutningsvinkel på upp till 15° i alla riktningar ställas in för antennens axel. Riktningseenheten används för att optimalt rikta mätsignalen mot bulkmaterialiet.



A0046592

2 Infälld montering av antenn med riktningsenhet

Information om monteringsstosen

Den maximala stoslängden H_{max} beror på stosens diameter D .

Den maximala stoslängden H_{max} beror på stosens diameter D

	ϕD	H_{max}
	min. 80 ... 100 mm (3 ... 4 in)	1 450 mm (57 in)
	100 ... 150 mm (4 ... 6 in)	1 800 mm (71 in)
	≥ 150 mm (6 in)	2 700 mm (106 in)

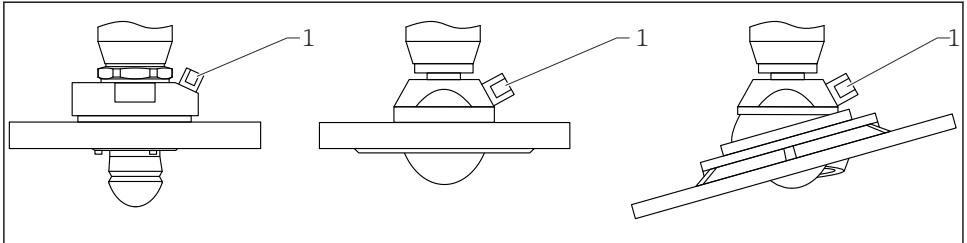
i Om stosen är längre än så måste man räkna med minskad mätprestanda.

Observera följande:


- Stosens ände måste vara slät och inte ha några grader.
- Stosens kant ska vara rundad.
- Mappning måste utföras.
- Kontakta tillverkarens supportavdelning för applikationer med stosar som är högre än som anges i tabellen.

10.3.6 Spolluftsanslutning

I applikationer som avger mycket damm kan den inbyggda spolluftsanslutningen förebygga att antennen täpps till. Pulsdrift rekommenderas.



A0046593

 3 Antenn med spolluftsadapter

1 Spolluftsanslutning NPT ¼ tum eller G ¼ tum

Spolluftens tryckomfång

- **Pulsdrift:**
Max. 6 bar (87 psi)
- **Kontinuerlig drift:**
200 ... 500 mbar (3 ... 7,25 psi)

Spolluftsanslutning

- **Verktyg:**
 - Fast nyckel 13 mm (G ¼ tum)
 - Fast nyckel 14 mm (NPT)
 - Fast nyckel 17 mm (NPT-”adapter”)
- Min. åtdragningsmoment: 6 Nm (4,4 lbf ft)
- Max. åtdragningsmoment: 7 Nm



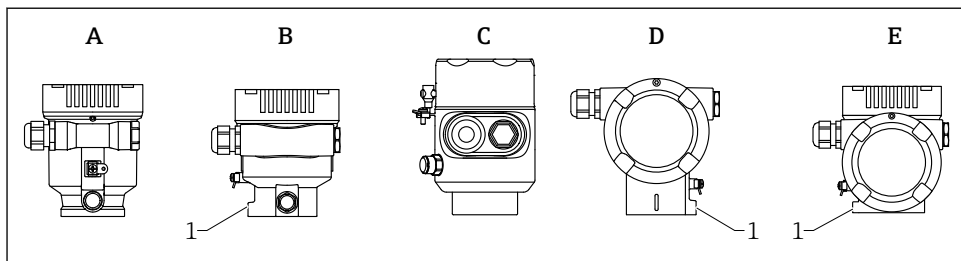
- Använd alltid torr spolluft
- I allmänhet ska spolluften bara användas i den mån det är nödvändigt, eftersom överflödig användning kan ge upphov till mekaniska skador (nötning)

10.3.7 Vrida huset

Huset kan roteras upp till 380° genom att du lossar låsskruven.

Fördelar för dig

- Enkel installation tack vare optimal inriktning av huset
- Drift med lättåtkomlig enhet
- Optimalt läsbar lokal display (tillval)



A0046660

- A Enkammerhus av plast (ingen låsskruv)
 B Enkammerhus av aluminium
 C Enkammerhus, 316L, hygieniskt (ingen låsskruv)
 D Tvåkammarhus
 E Tvåkammarhus, L-form
 1 Låsskruv

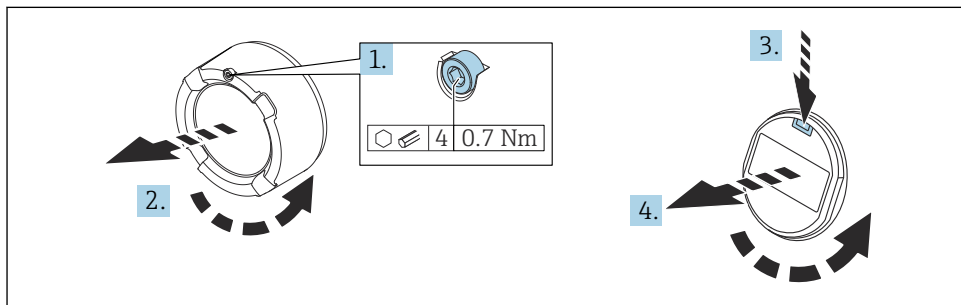
OBS**Huset kan inte skruvas ur helt.**

- Lossa den externa låsskraven genom att vrida på den högst 1,5 varv. Om skruven skruvas loss för mycket eller helt och hållet (förbi skruvens fästpunkt) kan smådelar (motskivan) lossna och trilla ut.
- Dra åt låsskraven (insexhylsa 4 mm (0,16 in)) med maximalt 3,5 Nm (2,58 lbf ft) ± 0,3 Nm (0,22 lbf ft).

10.3.8 Vrida displaymodulen**⚠ VARNING****Matningsspänningen är påslagen!**

Risk för elstötar och/eller explosion!

- Stäng av matningsspänningen innan mätenheten öppnas.



A0038224

1. Om det finns monterat: skruva loss låsskraven på elektronikhusets lock med hjälp av en insexnyckel.

2. Skruva loss elektronikhusets lock från transmitterhuset och kontrollera lockets tätning.
3. Tryck på utlösningmekanismen och ta bort displaymodulen.
4. Vrid displaymodulen till önskat läge: max. $4 \times 90^\circ$ i respektive riktning. Sätt displaymodulen på elektronikhuset i önskat läge så att den klickar på plats. Skruva tillbaka elektronikhusets lock på transmitterhuset. Om det finns monterat: dra åt skruven på locket med en insexnyckel 0,7 Nm (0,52 lbf ft) $\pm 0,2$ Nm (0,15 lbf ft).

10.3.9 Stänga husets lock

OBS

Gängan och huset tar skada av smuts!

- ▶ Ta bort smuts (t.ex. sand) i gängan på locket och huset.
- ▶ Om det tar emot när du ska stänga locket kontrollerar du om det finns smuts i gängan och rengör den.



Husets gänga

Elektronik- och anslutningsfackets gänga kan ha en friktionsminskande beläggning. Följande gäller för alla hus oavsett material:

✘ Smörj inte husets gänga.

10.4 Kontroll efter montering

- Är enheten intakt (okulär besiktning)?
- Är identifieringen och märkningen av mätpunkten korrekt (okulär besiktning)?
- Är måtenheten skyddad mot nederbörd och solsken?
- Har säkringsskruvarna och lockets lås dragits åt ordentligt?
- Uppfyller måtenheten specifikationerna för mätpunkten?

Till exempel:

- Processtemperatur
- Processtryck
- Omgivningstemperatur
- Mätområde

11 Elanslutning

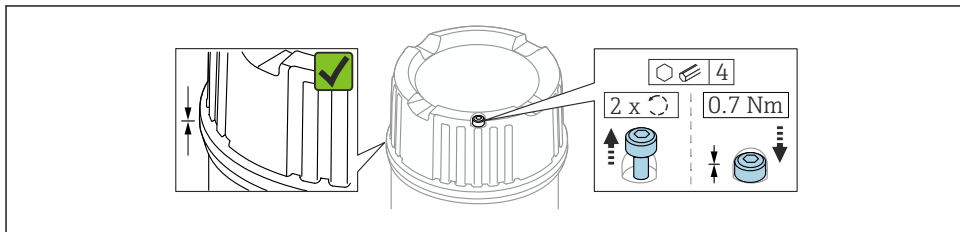
11.1 Anslutningskrav

11.1.1 Lock med låsskruv

Locket låses med en låsskruv på enheter för användning i explosionsfarligt område med visst explosionsskydd.

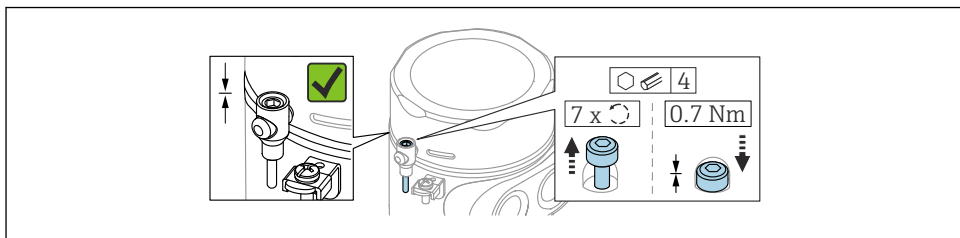
OBS**Om låsskruven inte är korrekt positionerad ger locket inte en säker tätning.**

- Öppna locket: lossa skruven i locket med maximalt 2 varv så att skruven inte trillar ur. Sätt locket på plats och kontrollera tätningen i locket.
- Stäng locket: skruva fast locket säkert på huset och se till att låsskruven är korrekt positionerad. Det ska inte finnas någon glipa mellan locket och huset.



A0039520

4 Lock med låsskruv

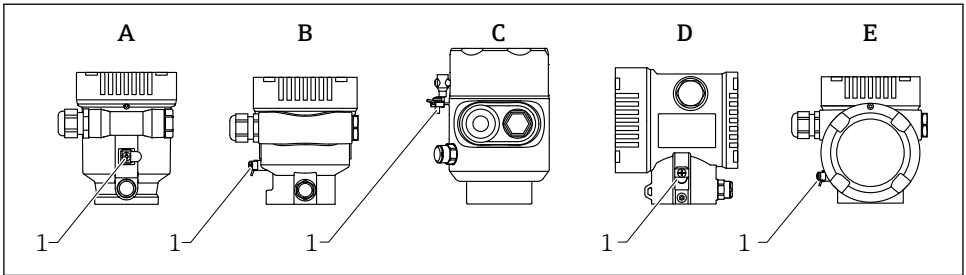


A0050983

5 Lock med låsskruv; hygieniskt hus (endast för skydd mot dammexplosion)

11.1.2 Potentialutjämning

Skyddsjordens på enheten får inte vara ansluten. Vid behov kan potentialutjämningsledaren anslutas till husets yttre jordanslutning innan enheten ansluts.



A0046583

- A Hus med en kammare, plast
 B Hus med en kammare, aluminiumbeläggning
 C Hus med en kammare, 316L hygien (Ex-enhet)
 D Hus med dubbla kammare, aluminiumbeläggning
 E Hus med dubbla kammare, L-format, aluminiumbeläggning
 1 Jordanslutning för anslutning till potentialutjämningsledare

⚠ VARNING

Antändbara gnistor eller otillåtet höga yttemperaturer.

Explosionsrisk!

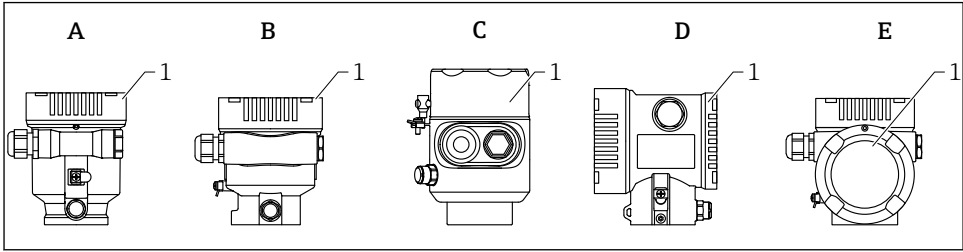
- ▶ Se separat dokumentation om applikationer i explosionsfarliga områden för säkerhetsinstruktioner.



För optimal elektromagnetisk kompatibilitet:

- Håll potentialutjämningsledaren så kort som möjligt
- Observera minsta tvärsnitt på $2,5 \text{ mm}^2$ (14 AWG)

11.2 Ansluta enheten



A0046659

- A Hus med en kammare, plast
 B Hus med en kammare, aluminiumbeläggning
 C Hus med en kammare, 316L hygien
 D Hus med dubbla kammare, aluminiumbeläggning
 E Hus med dubbla kammare, L-format, aluminiumbeläggning
 1 Anslutningsfackets lock

i Enheter med en kammare, hygieniskt 316L-hus och kretsskruvanslutning ska anslutas i slutet; endast en kretsingång ska användas.

i **Husets gänga**
 Elektronik- och anslutningsfackets gänga kan ha en friktionsminskande beläggning. Följande gäller för alla hus oavsett material:

✗ Smörj inte husets gänga.

11.2.1 Matningsspänning

Matningsspänningen beror på valda godkännanden för enheten

Icke explosionsfarligt, Ex d, Ex e	9 ... 32 V _{DC}
Ex i	9 ... 30 V _{DC}
Nominell strömstyrka	14 mA
Felström (FDE, Fault Disconnection Electronic)	0 mA

- i**
- Använd endast lämpliga och certifierade Profibus PA-komponenter (t.ex. DP/PA-kopplare) för strömförsörjningen
 - Överensstämmer med FISCO/FNICO enligt IEC 60079-27
 - Matningen är inte polaritetsberoende

11.2.2 Kabelspecifikationer

Ledartvårsnitt

- Matningsspänning
0,5 ... 2,5 mm² (20 ... 13 AWG)
- Skyddsjordning eller jordning av kabelskärmen
> 1 mm² (17 AWG)
- Extern jordningsplint
0,5 ... 4 mm² (20 ... 12 AWG)

Kabelns ytterdiameter

Kabelns ytterdiameter beror på vilken kabelförskruvning som används

- Koppling, plast:
ø5 ... 10 mm (0,2 ... 0,38 in)
- Koppling, nickelpläterad mässing:
ø7 ... 10,5 mm (0,28 ... 0,41 in)
- Koppling, rostfritt stål:
ø7 ... 12 mm (0,28 ... 0,47 in)



Använd en tvinnad, skärmd tvåledarkabel, helst kabeltyp A.

För mer information om kabelspecifikationen:

- Bruksanvisningen BA00034S "PROFIBUS DP/PA: Anvisningar för planering och idrifttagning"
- PROFIBUS Monteringsanvisning 8.022
- IEC 61158-2 (MBP).

11.2.3 Överspänningsskydd

Överspänningsskyddet kan beställas som tillval som "Monterat tillbehör" via produktstrukturen.

Enheter utan överspänningsskydd som tillval

Enheterna uppfyller produktstandarden IEC/DIN EN IEC 61326-1 (Tabell 2, industriell omgivning).

Beroende på vilken typ av port (likströmsförsörjning, ingångs-/utgångsport) som används gäller olika testnivåer enligt IEC/DIN EN 61326-1 mot transient överspänning (IEC/DIN EN 61000-4-5 stötpuls):

Testnivå på likströmportar och ingångs-/utgångsportar är 1 000 V ledning till jord

Enheter med överspänningsskydd som tillval

- Överslagsspänning: min. 400 V_{DC}
- Testad enligt IEC/DIN EN 60079-14 underkapitlet 12.3 (IEC/DIN EN 60060-1 kapitel 7)
- Nominell urladdningsström: 10 kA

OBS

Enheten kan förstöras av alltför hög elektrisk spänning.

- ▶ Jorda alltid enheten med inbyggt överspänningsskydd.

Överspänningskategori

Överspänningskategori II

11.2.4 Ledningsdragning

VARNING

Matningsspänningen kan vara ansluten!

Risk för elstötar och/eller explosion!

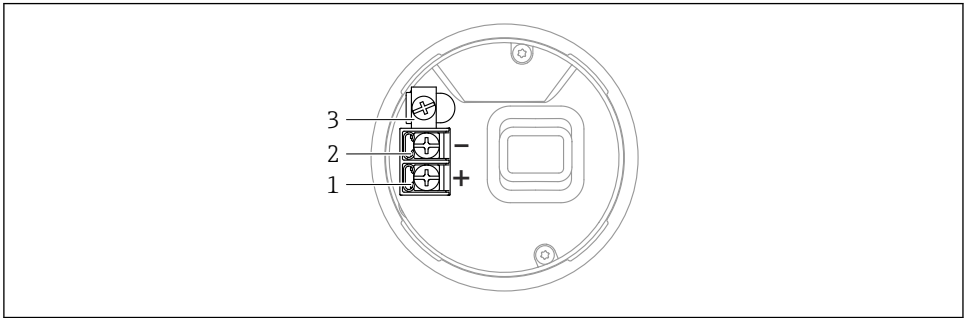
- ▶ Om enheten används i explosionsfarliga områden måste nationella standarder och specifikationer i säkerhetsinstruktionerna (XAs) uppfyllas. Den angivna kabelförskruvningen måste användas.
- ▶ Matningsspänningen måste stämma överens med specifikationerna på märkskylten.
- ▶ Stäng av matningsspänningen innan enheten ansluts.
- ▶ Vid behov kan potentialutjämningsledaren anslutas till den yttre jordanslutningen på enheten innan strömförsörjningsledningen ansluts.
- ▶ Uppfyller FISCO/FNICO enligt IEC 60079-27.
- ▶ Matningen är inte beroende av polariteten.
- ▶ Kablarna måste vara noggrant isolerade utifrån noggrann bedömning av matningsspänningen och överspänningskategorin.
- ▶ Anslutningskablarna måste ge fullgod temperaturstabilitet, utifrån noggrann bedömning av omgivningstemperaturen.
- ▶ Använd endast mätenheten när locken är stängda.

Anslut enheten i följande ordning:

1. Lossa låset på locket (om ett sådant finns).
2. Skruva loss locket.
3. För in kablarna i kabelförskruvningarna eller kabelingångarna.
4. Anslut kabeln.
5. Dra åt kabelförskruvningarna eller kabelingångarna så att de blir läcktäta. Motdra husingången.
6. Skruva tillbaka locket ordentligt på anslutningsfacket.
7. Om bifogad: dra åt skruven på locket med hjälp av insexnyckeln 0,7 Nm (0,52 lbf ft) 0,2 Nm (0,15 lbf ft).

11.2.5 Plintadressering

Hus med en kammare

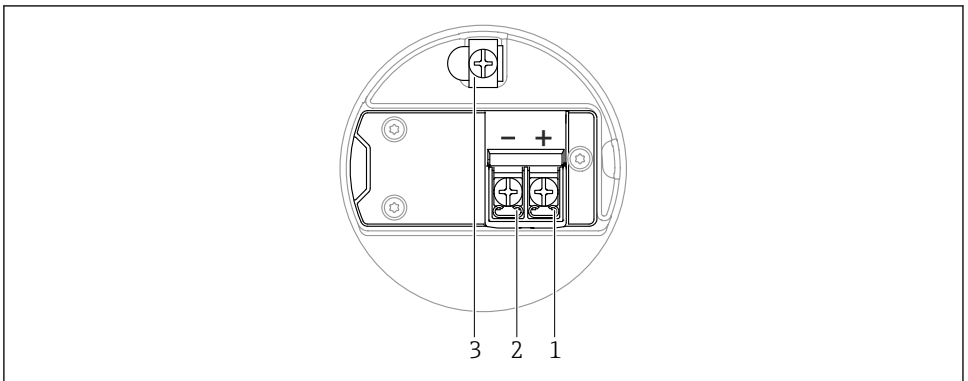


A0042594

6 Anslutningsterminaler och jordanslutningar i anslutningsfacket, hus med en kammare

- 1 Positiv plint
- 2 Negativ plint
- 3 Invändig jordanslutning

Hus med dubbla kammare

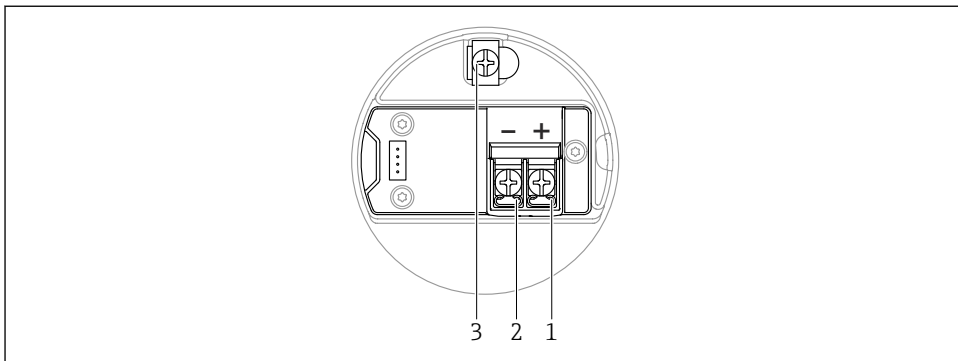


A0042803

7 Anslutningsplintar och jordanslutning i anslutningsfacket

- 1 Plusplint
- 2 Minusplint
- 3 Invändig jordanslutning

Hus med dubbla kammare, L-format

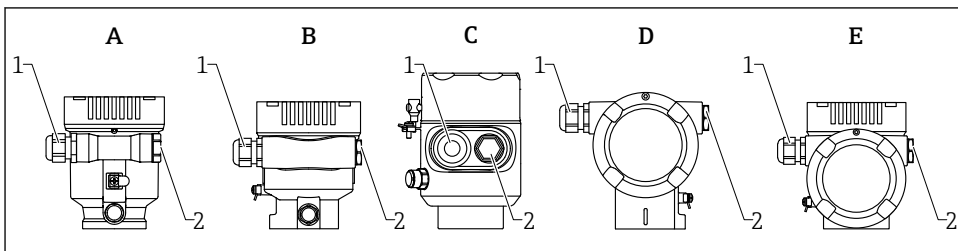


A0045842

8 Anslutningsplintar och jordanslutning i anslutningsfacket

- 1 Plusplint
- 2 Minusplint
- 3 Invändig jordanslutning

11.2.6 Kabelingångar



A0046584

- A Hus med en kammare, plast
- B Hus med en kammare, aluminiumbeläggning
- C Hus med en kammare, 316L hygien
- D Hus med dubbla kammare, aluminiumbeläggning
- E Hus med dubbla kammare, L-format, aluminiumbeläggning
- 1 Kabelingång
- 2 Blindplugg

Typen av kabelingångar och antalet beror på vilken enhetsversion som beställts.

- i** Dra alltid anslutningskablar nedåt så att fukt inte kan tränga in i anslutningsfacket.
Vid behov, skapa en droppslinga eller använd ett väderskydd.

11.2.7 Tillgängliga enhetskontakter



På enheter med en plugg behöver huset inte öppnas för anslutning.

Använd de medföljande tätningarna för att motverka att fukt tränger in i enheten.

11.3 Säkerställa kapslingsklass

11.3.1 Kabelingångar

- M20-koppling, plast, IP66/68 NEMA Typ 4X/6P
 - M20-koppling, nickelpläterad mässing, IP66/68 NEMA Typ 4X/6P
 - M20-koppling, 316L, IP66/68 NEMA TYPE 4X/6P
 - M20-gänga, IP66/68 NEMA Typ 4X/6P
 - G1/2-gänga, IP66/68 NEMA Typ 4X/6P
- Om G1/2-gängan väljs kommer enheten att levereras med en M20-gänga som standard, och en G1/2-adapter finns inkluderat i leveransen tillsammans med tillhörande dokumentation
- NPT 1/2-gänga, IP66/68 NEMA Typ 4X/6P
 - Blindplugg, transportskydd: IP22, NEMA TYP 2
 - M12-kontakt
 - När huset är stängt och anslutningskabeln är inkopplad: IP66/67, NEMA Typ 4X
 - När huset är öppet eller anslutningskabeln inte är inkopplad: IP20, NEMA Typ 1

OBS

M12-plugg: Lägre IP-kapslingsklass på grund av felaktig installation!

- ▶ Kapslingsklassen gäller endast om anslutningskabeln är inkopplad och åtdragen.
- ▶ Kapslingsklassen gäller endast om anslutningskabeln är specificerad enligt IP67, NEMA Typ 4X.
- ▶ Kapslingsklasserna bibehålls endast om blindpluggen används eller kabeln är ansluten.

11.4 Kontroll efter anslutning

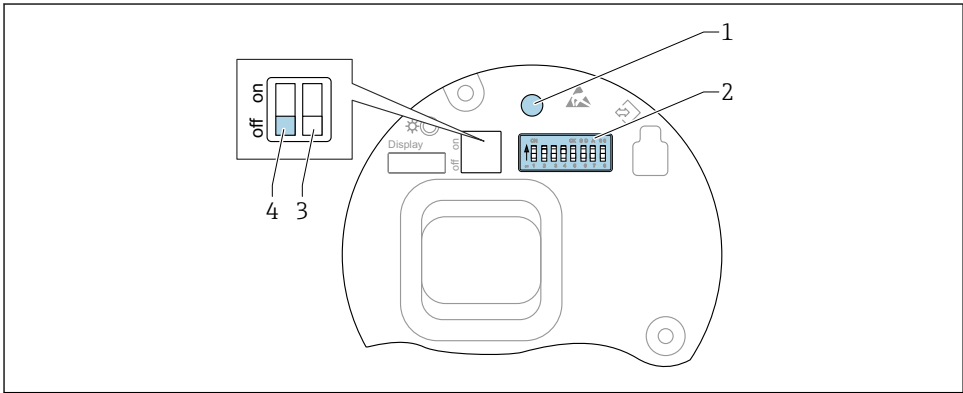
- Är enheten eller kablarna intakta (okulär besiktning)?
- Uppfyller kablarna som används kraven?
- Har de monterade kablarna dragavlastning?
- Är kabelförskruvningar monterade, ordentligt åtdragna och läcktäta?
- Motsvarar matningsspänningen specifikationerna på märkskylten?
- Ingen polomkastning, är plintadresseringen korrekt?
- Är locket korrekt fastskruvat?
- Är låset på locket korrekt åtdraget?

12 Driftalternativ

12.1 Översikt över driftalternativ

- Drift via funktionsknappar och DIP-omkopplare på elektronikinsatsen
- Drift via optiska funktionsknappar på enhetens display (tillval)
- Drift via trådlös Bluetooth®-teknik (med tillvalet enhetsdisplay med Bluetooth) med Smartblue-app eller FieldXpert, DeviceCare
- Drift via konfigureringsmjukvara (Endress+Hauser FieldCare/DeviceCare, PDM etc.)

12.2 Funktionsknappar och DIP-omkopplare på elektronikinsatsen PROFIBUS PA



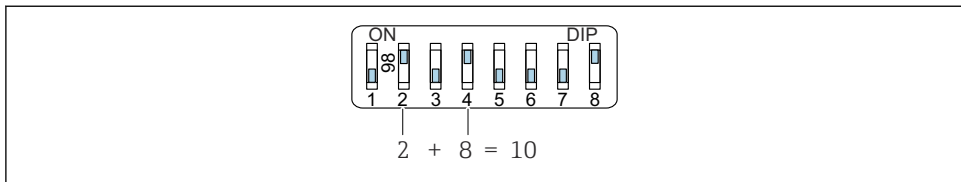
A0050986

9 Funktionsknappar och DIP-omkopplare på elektronikinsatsen PROFIBUS PA

- 1 Funktionsknapp för återställning av lösenord (för Bluetooth-inloggning och användarroll Underhåll)
- 2 DIP-omkopplare för adresskonfigurering
- 3 DIP-omkopplare utan funktion
- 4 DIP-omkopplare för att låsa och låsa upp enheten

i Inställningarna av DIP-switcharna på elektronikinsatsen har företräde framför inställningar som har gjorts via andra driftmetoder (t.ex. FieldCare/DeviceCare).

12.2.1 Maskinvaruadressering



A0053770

☞ 10 Exempel på maskinvaruadressering: omkopplare 8 är i TILL-läge, omkopplarna 1 till 7 anger adressen.

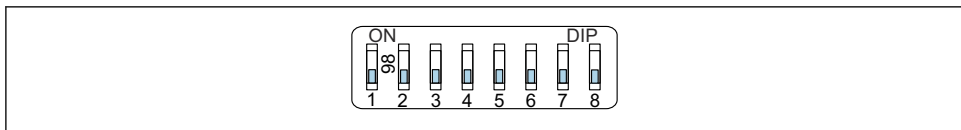
1. Ställ omkopplare 8 i TILL-läget.
2. Använd omkopplare 1 till 7 för att ställa in adressen enligt vad som anges i tabellen nedan.

Adressändringen börjar gälla efter 10 sekunder. Enheten startas om.

Tilldelning av omkopplarvärden

Omkopplare	1	2	3	4	5	6	7
Värde i TILL-läge	1	2	4	8	16	32	64
Värde i FRÅN-läge	0	0	0	0	0	0	0

12.2.2 Programvaruadressering



A0053771

☞ 11 Exempel på programvaruadressering; omkopplare 8 är i FRÅN-läge; adressen anges i driftmenyn

1. Ställ omkopplaren 8 i FRÅN-läget.
2. Enheten startar automatiskt om och rapporterar PROFIBUS-adressen som finns lagrad i enheten. Fabriksinställningen är PROFIBUS-adress 126 eller PROFIBUS-adressen som beställdes med orderkod "Märkning", tillval "bussadress".
3. Konfigurera adressen via driftmenyn: Applikation → Profibus → Konfiguration → Enhetens adress

12.3 Driftmenyns struktur och funktioner

Skillnaden mellan strukturen på driftmenyerna på den lokala displayen och i konfigureringsmjukvaran för Endress+Hauser FieldCare eller DeviceCare kan summeras på följande sätt:

Den lokala displayen är lämplig för att konfigurera enkla applikationer.

Konfigureringsprogramvaran (FieldCare, DeviceCare, SmartBlue, PDM etc.) kan användas för att konfigurera parametrarna för ett stort antal applikationer.

Olika guider hjälper användaren att driftsätta applikationerna. Användaren guidas genom de individuella konfigureringsmomenten.

12.3.1 Användarroller och motsvarande åtkomstbehörighet

De två användarrollerna **Operatör** och **Underhåll** (i leveransskick) har olika skrivåtkomst till parametrarna om en enhetsspecifik behörighetskod har definierats. Denna behörighetskod skyddar enhetskonfigureringen mot obehörig åtkomst.

Om en felaktig behörighetskod matas in får användaren åtkomstbehörigheten **Operatör**.


12.4 Åtkomst till driftmeny via lokal display

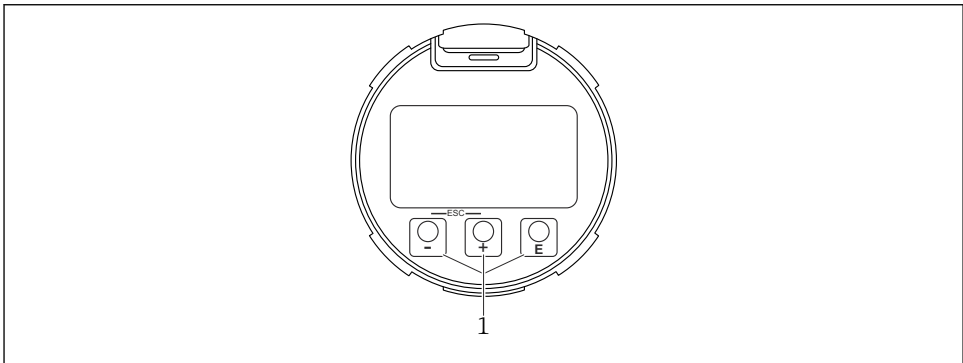
12.4.1 Enhetens display (tillval)

Möjlighet att använda optiska funktionsknappar genom locket. Enheten behöver inte öppnas.


Funktioner:




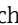
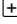
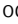
- Visning av mätvärden samt fel- och informationsmeddelanden
- Bakgrunden lyser och växlar från grönt till rött vid fel på enheten
- Enhetens display kan tas bort för enklare drift

 Enhetens display finns även som tillval med trådlös Bluetooth®-teknik.



A0039284

 12 Grafikdisplay med optiska funktionsknappar (1)

- Knappen 
 - Navigera nedåt i urvalslistan
 - Redigera numeriska värden eller tecken i en funktion
- Knappen 
 - Navigera uppåt i urvalslistan
 - Redigera numeriska värden eller tecken i en funktion
- Knappen 
 - Växla från huvuddisplayen till huvudmenyn
 - Bekräfta inmatning
 - Hoppa till nästa objekt
 - Välj ett menyobjekt och aktivera redigeringsläget
 - Lås upp/lås displayanvändningen
 - Tryck och håll nere knappen  för att visa en kort beskrivning av den valda parametern (om tillgänglig)
- -knapp och -knapp (ESC-funktion)
 - Avsluta redigeringsläget för en parameter utan att spara ändrat värde
 - Menyn på en valbar nivå: genom att trycka på knapparna samtidigt går användaren tillbaka upp en nivå i menyn
 - Tryck och håll nere knapparna samtidigt för att gå tillbaka till den övre nivån

12.4.2 Drift via trådlös Bluetooth®-teknik (tillval)

Förutsättning

- Enhet med enhetsdisplay, inklusive Bluetooth
- Smarttelefon eller surfplatta med Endress+Hauser SmartBlue (app) eller dator med DeviceCare, version 1.07.05 eller FieldXpert SMT70

Anslutningen har ett område på upp till 25 m (82 ft). Området kan variera beroende på miljöförhållanden som infästningar, väggar eller tak.



Funktionsknapparna på displayen låses när enheten är ansluten via Bluetooth.

En blinkande Bluetooth-symbol indikerar att en Bluetooth-anslutning finns tillgänglig.



Tänk på följande

Om Bluetooth-displayen flyttas från enheten och installeras på en annan enhet:

- Alla inloggningsdata är sparade endast på Bluetooth-displayen och inte i enheten
- Lösenordet som användaren har ändrat är också sparad på Bluetooth-displayen

Drift via SmartBlue-appen

Enheten kan manövreras och konfigureras med SmartBlue-appen.

- SmartBlue-appen måste laddas ned till en enhet för detta syfte.
- För information om SmartBlue-appens kompatibilitet med mobila enheter, se **Apple App Store (iOS-enheter)** eller **Google Play Store (Android-enheter)**.
- Felaktig användning av obehörig person förhindras med krypterad kommunikation och kryptering av lösenord.
- Bluetooth®-funktionen kan avaktiveras efter den första inställningen av apparaten.



A0033202

13 QR-kod för gratis Endress+Hauser SmartBlue-app

Nedladdning och installation:

1. Skanna QR-koden eller ange **SmartBlue** i sökfältet i Apple App Store (iOS) eller Google Play Store (Android).
2. Installera och starta SmartBlue-appen.
3. För Android-enheter: aktivera platsspårning (GPS) (krävs inte för iOS-enheter).
4. Välj en enhet som är redo att ta emot från enhetslistan som visas.

Logga in:

1. Ange användarnamnet: admin
2. Ange lösenord för första inloggning: serienummer på enheten
3. Ändra lösenordet efter den första inloggningen.

i Anmärkningar om lösenordet och återställningskoden

- Om det användardefinierade lösenordet är borttappat kan åtkomsten återställas via en återställningskod. Återställningskoden är enhetens serienummer i omvänd ordning. När återställningskoden har angivits är lösenordet för första inloggning giltigt igen. .
- Precis som lösenordet kan återställningskoden också bytas.
- Om den användardefinierade återställningskoden är borttappad kan lösenordet inte längre återställas via SmartBlue-appen. I detta fall, kontakta Endress+Hausers service.

12.5 Åtkomst till driftmenyn via konfigureringsprogramvara

Åtkomst via konfigureringsprogramvaran är möjlig:

- Via PROFIBUS PA-kommunikation
- Via Endress+Hauser Commubox FXA291
Med Commubox FXA291 kan en CDI-anslutning upprättas mellan enhetens gränssnitt och en Windows PC/bärbar dator med ett USB-uttag

12.6 DeviceCare

12.6.1 Funktioner som ingår

Verktyg för att ansluta och konfigurera fältenheter från Endress+Hauser.

Det snabbaste sättet att konfigurera fältenheter från Endress+Hauser är med det dedikerade DeviceCare-verktyget. Tillsammans med enhetshanterare (DTM:er) erbjuder DeviceCare en bekväm och omfattande lösning.



Mer information finns i innovationsbroschyr IN01047S

12.7 FieldCare

12.7.1 Funktionsområde

FDT-baserat Plant Asset Management-verktyg från Endress+Hauser. FieldCare kan konfigurera alla smarta fältenheter i ett system och hjälper dig att hantera dem. FieldCare ger också ett enkelt men effektivt sätt att kontrollera enheternas status och skick med hjälp av statusinformationen.

Åtkomst via:

- PROFIBUS PA-protokoll
- CDI-servicegränssnitt

Typiska funktioner:

- Parameterkonfigurering av transmittar
- Läsa in och spara enhetsdata (ladda upp/ner)
- Dokumentering av mätpunkten
- Visning av mätvärdesminnet (linjeskrivare) och händelselogg



För ytterligare information om FieldCare, se användarinstruktionerna BA00027S och BA00059S

13 Driftsättning



Alla konfigureringsverktyg har en driftsättningsassistent som stödjer användaren när de viktigaste konfigurationsparametrarna ställs in (meny **Vägledning** guide **Idrifttagning**).

13.1 Förberedelser

Mätområdet och den måttenhet som mätvärdet överförs i motsvarar uppgifterna på märkskylten.

13.2 Installation och funktionskontroll

Innan mäthenheten tas i drift ska du säkerställa att kontroll efter installation och kontroll efter anslutning har utförts.



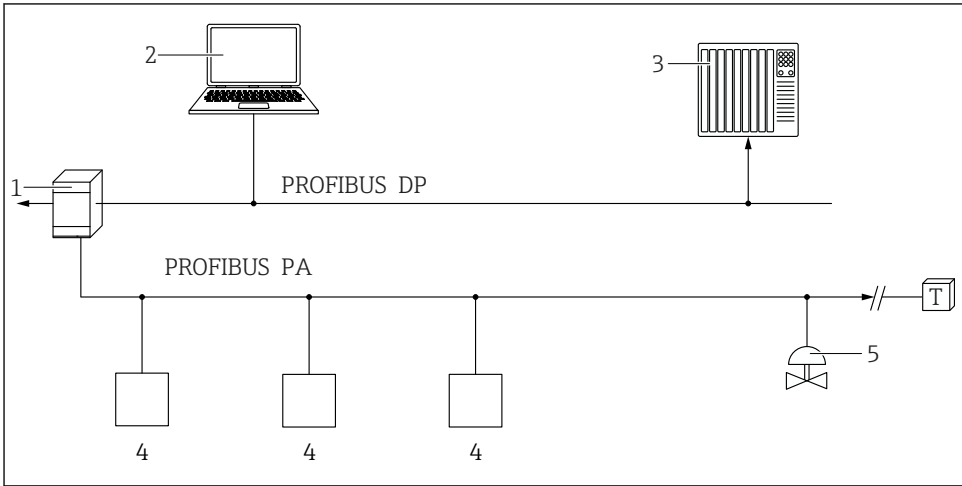
Kontroll efter montering



Kontroll efter anslutning

13.3 Ansluta via FieldCare och DeviceCare

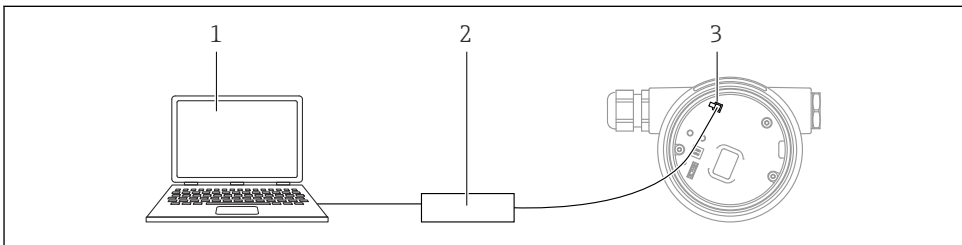
13.3.1 Via PROFIBUS PA-protokoll



A0050944

- 1 Segmentkopplare
- 2 Dator med konfigureringsmjukvara (t.ex. DeviceCare/FieldCare)
- 3 PLC (programmerbart styrsystem)
- 4 Transmitter
- 5 Ytterligare funktioner (ventiler osv.)

13.3.2 Via servicegränssnitt (CDI)



A0039148

- 1 Dator med FieldCare/DeviceCare-konfigureringsprogramvara
- 2 Commubox
- 3 Enhetens servicegränssnitt (CDI) (=Endress+Hauser Common Data Interface)

13.4 Ställa in menyspråk

13.4.1 Lokal display

Ställa in menyspråk



Innan menyspråket kan ställas in måste displayen låsas upp:

1. Håll knappen nedtryckt i minst 2 s.
 - ↳ En dialogruta öppnas.
2. Lås upp displayanvändningen.
3. Välj parameter **Language** i huvudmenyn.
4. Tryck på knappen .
5. Välj önskat språk med knappen eller .
6. Tryck på knappen .



Displayanvändningen låses automatiskt (utom i guide **Säkerhetsläge**):

- Efter 1 min sedan senaste knapptryckningen på huvudsidan
- Efter 10 min sedan senaste knapptryckningen i driftmenyn

13.4.2 Konfigureringsprogramvara

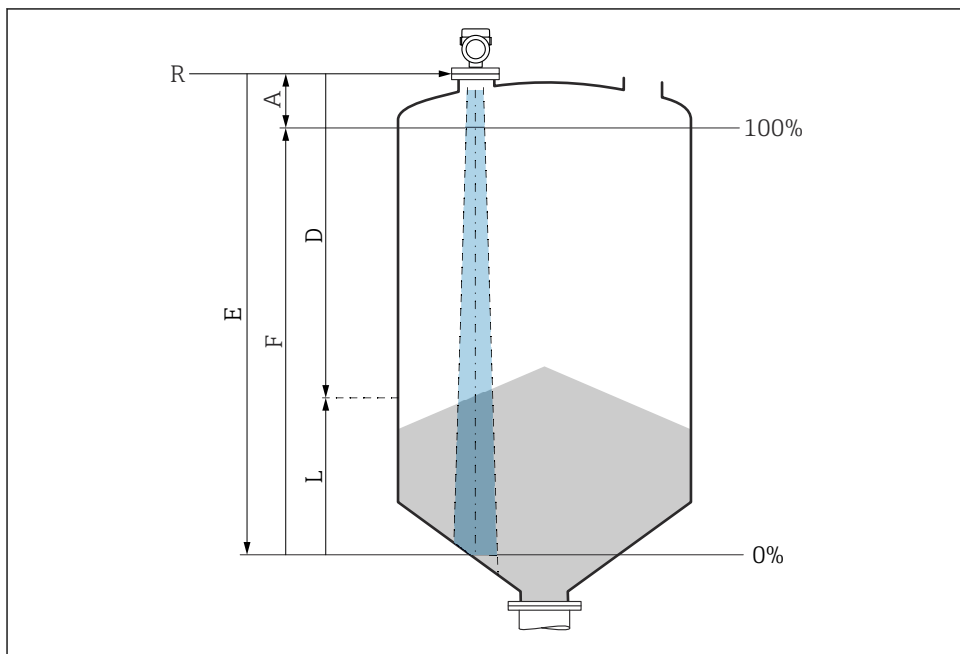
Ange displayspråk

System → Display → Language

Val i parameter **Language**; Läsbarhet beror på beställda alternativ eller inställningar på enheten

13.5 Konfigurera enheten

13.5.1 Nivåmätning i bulkmaterial



A0016934

14 Konfigurationsparameter för nivåmätning i bulkmaterial

- R Referenspunkt för mätning
- A Antennlängd + 10 mm (0,4 in)
- D Avstånd
- L Nivå
- E Parameter "Tomkalibrering" (= 0 %)
- F Parameter "Fullkalibrering" (= 100 %)

13.5.2 Driftsättning med driftsättningsguiden

Guide **Idrifttagning** i FieldCare, DeviceCare, SmartBlue och på skärmen kan hjälpa användaren med de första stegen vid driftsättning.

Slutför denna guide för att driftsätta enheten.

För varje parameter, skriv in lämpligt värde eller välj lämpligt alternativ.

OBS

Om du avslutar guiden innan du har slutfört alla parametrar som krävs kan enheten hamna i ett odefinierat läge!

I detta fall rekommenderar vi att du återställer enheten till standardinställningarna.



71692054

www.addresses.endress.com
