



# Manual de instrucciones abreviado Desembalaje seguro de los termopozos cerámicos

Termómetro de alta temperatura iTHERM FlameLine TAF1x

## Información relativa al desembalaje

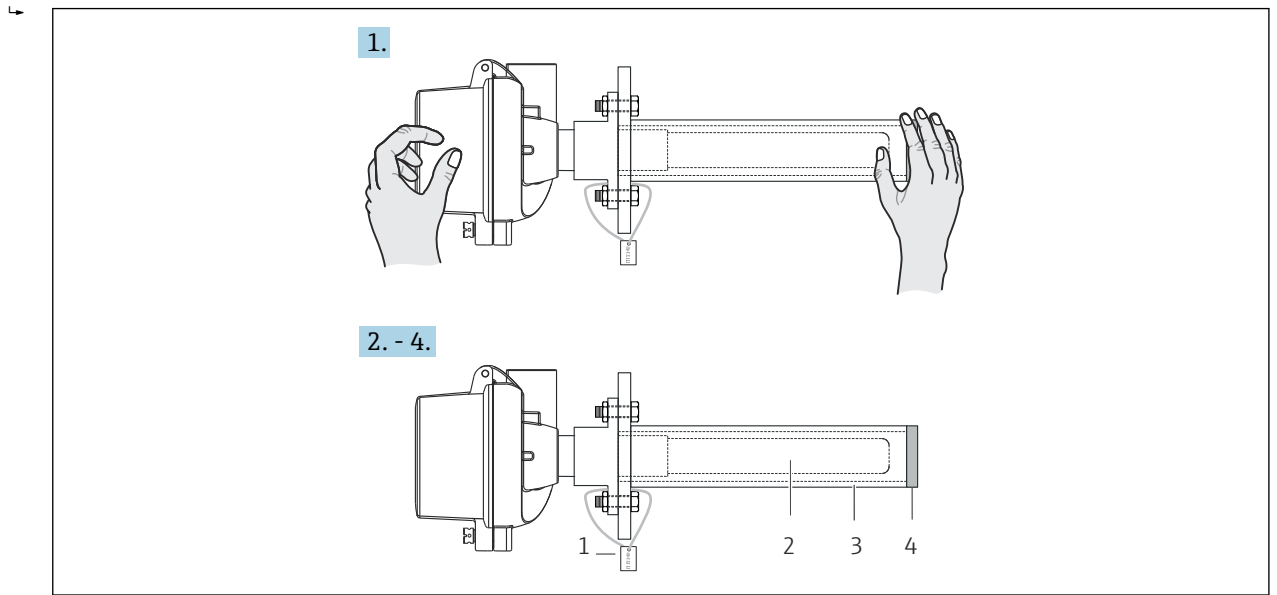
### AVISO

#### Daños materiales

La manipulación descuidada del termómetro, y en particular del termopozo cerámico, puede provocar daños en el termómetro.

- ▶ Trate el termómetro con cuidado y siga las instrucciones que se recogen a continuación.

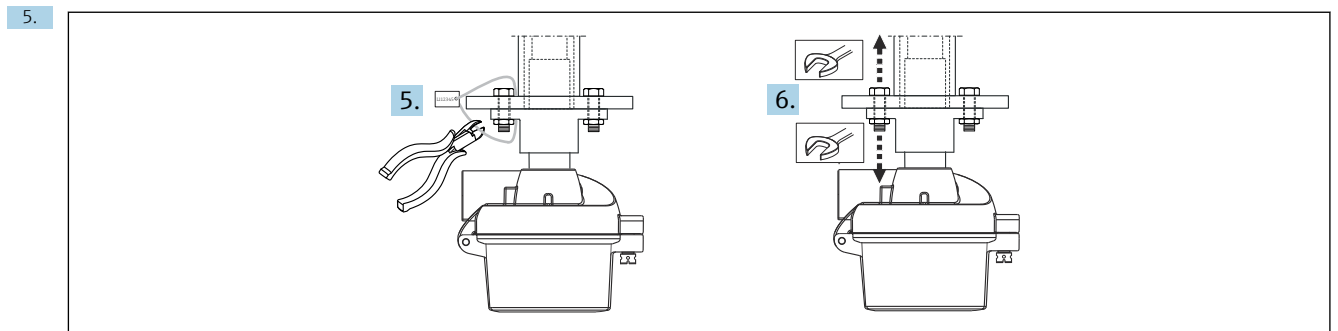
1. Retire con cuidado el relleno de espuma. Use las dos manos para sacar cuidadosamente el termómetro de la caja de transporte y deposítelo en posición horizontal.



A0055145

- 1 Sello de seguridad
- 2 Termopozo cerámico
- 3 Tubo protector de metal
- 4 Protección de espuma

2. Compruebe la presencia del sello de seguridad y que este no presente daños.
3. Compruebe que en el extremo del tubo protector de metal se encuentra la protección de espuma y que esta no presente daños.
4. Compruebe que el termopozo cerámico no presente daños.
  - ↳ Los posibles daños en el termopozo cerámico, el sello de seguridad o la protección de espuma solo serán reconocidos si están documentados con imágenes. En este contexto, es posible que todavía no se haya retirado el sello de seguridad.



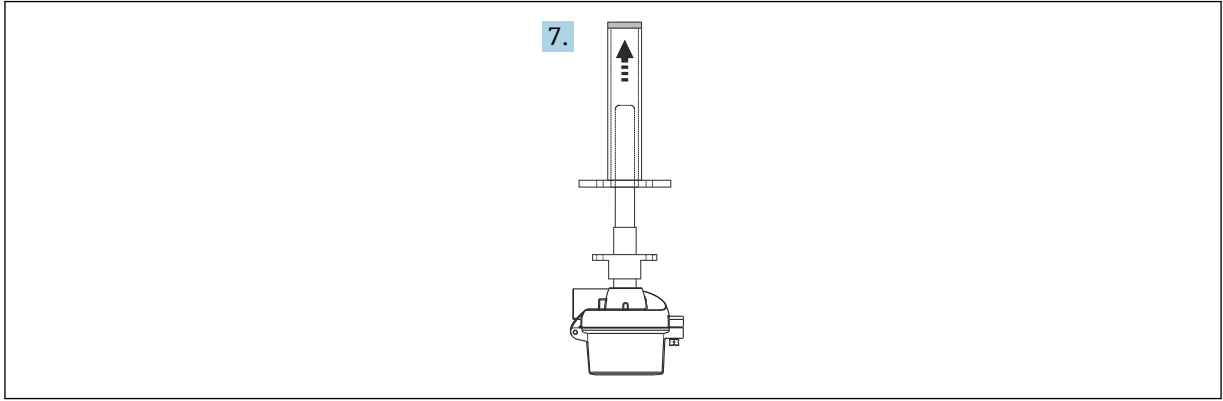
A0041491

Retire el sello de seguridad.

- ↳ El sello de seguridad colocado en el equipo está vinculado con el número de pedido del termómetro a través del número presente en el sello.

6. Retire las tuercas y los tornillos.

7. Sostenga el cabezal terminal con una mano y use la otra mano para retirar con cuidado la cubierta protectora tirando despacio de ella.



A0041492