



簡易取扱説明書 セラミック製サーモウェルの安全な開梱

iTHERM FlameLine TAF1x 高温用温度計

開梱に関する情報

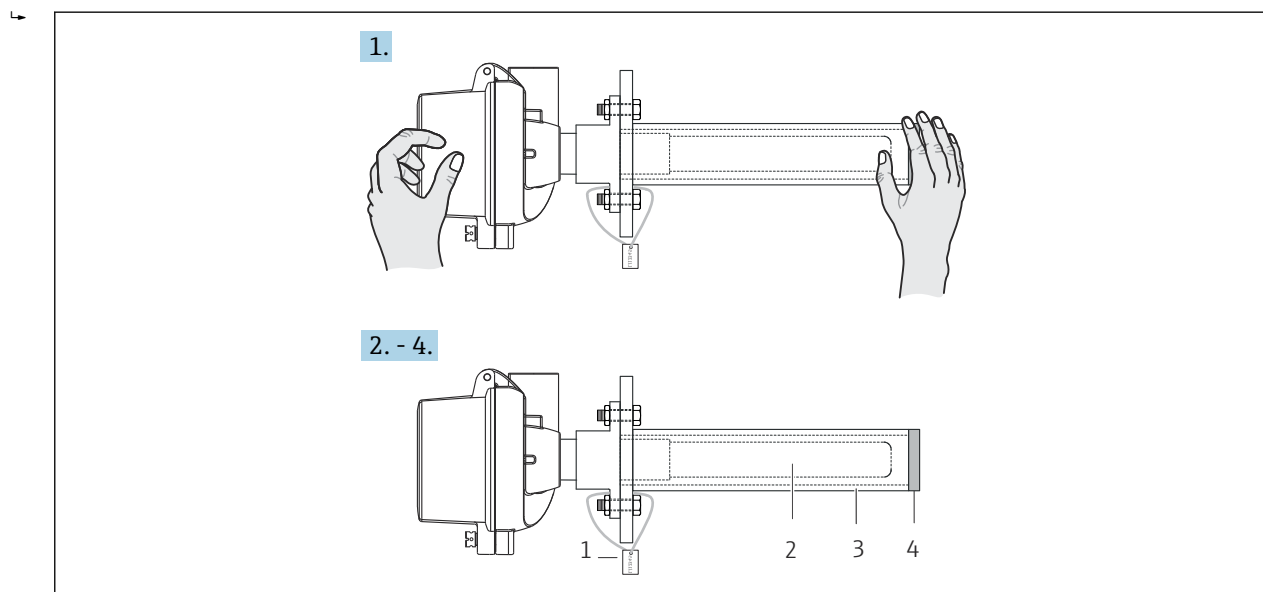
注記

器物を破損する可能性があります。

温度計、特にセラミック製サーモウェルの不注意な取扱いにより、温度計が損傷する可能性があります。

▶ 温度計は慎重に取り扱い、以下の手順に従ってください。

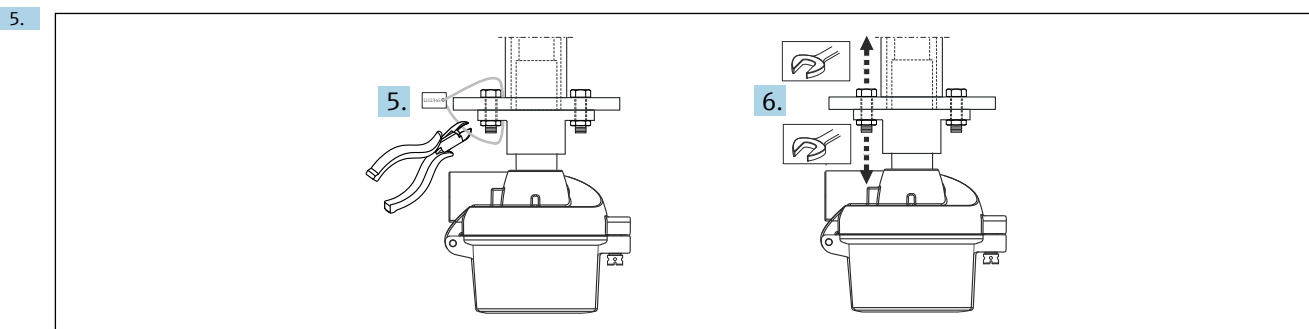
1. 発泡緩衝剤を慎重に取り出します。輸送用の箱から温度計を両手でゆっくりと取り出し、水平に配置します。



A0055145

- 1 安全シール
- 2 セラミック製サーモウェル
- 3 金属製保護管
- 4 発泡保護材

2. 安全シールが存在し、損傷がないかどうかを確認します。
3. 金属製保護管の端に発泡保護材が取り付けられており、損傷がないかどうかを確認します。
4. セラミック製サーモウェルに損傷がないかどうかを確認します。
 - ▶ セラミック製サーモウェル、安全シールまたは発泡保護材の損傷が認められるのは、その損傷が写真付きで文書化されている場合のみです。このような状況では、安全シールはまだ取り外されていない場合があります。



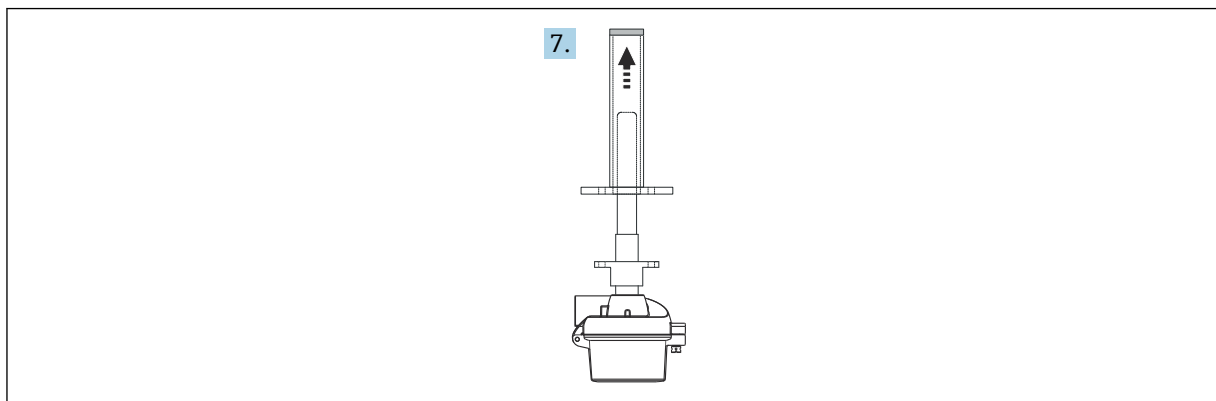
A0041491

安全シールを取り外します。

▶ 機器に取り付けられている安全シールは、シールの番号により温度計のオーダー番号と関連付けられています。

6. ナットとネジを取り外します。

7. 片手でセンサヘッドを持ち、もう一方の手で保護カバーをゆっくりと引っ張って取り外します。



A0041492