



71689881

简明操作指南 陶瓷保护套管安全拆箱须知

iTHERM FlameLine TAF1x 高温温度计

拆箱指南

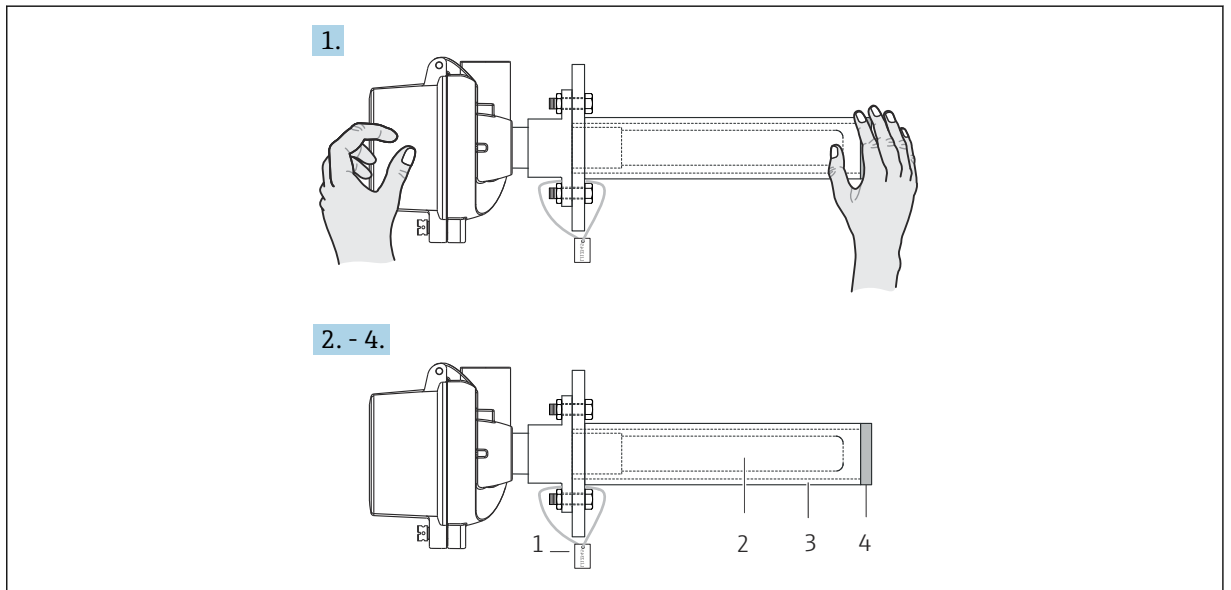
注意

财产受损

操作不当（特别是陶瓷保护套管部分）会导致温度计损坏。

▶ 小心处理温度计并严格遵守以下指南。

1. 小心地移除泡沫衬垫。然后用双手小心地从运输箱中取出温度计并水平放置。

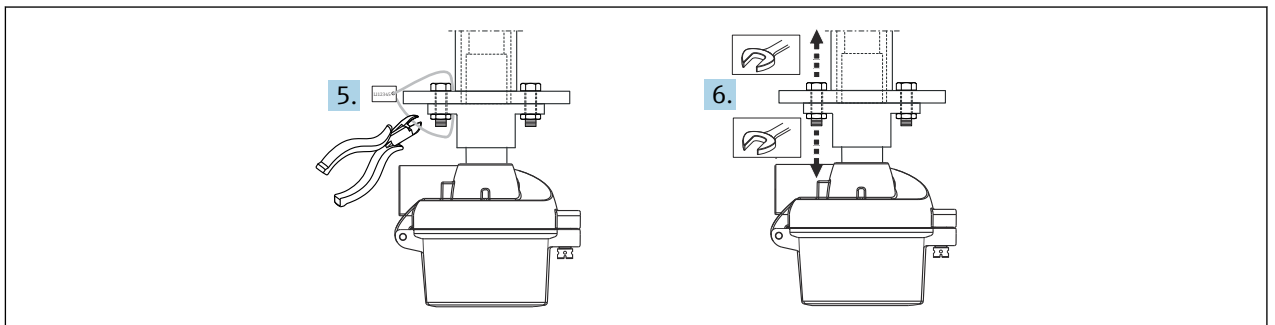


A0055145

- 1 安全密封
- 2 陶瓷保护套管
- 3 金属保护管
- 4 泡沫保护垫

2. 检查安全密封是否存在且完好无损。
3. 检查泡沫保护垫是否套在金属保护管末端且完好无损。
4. 检查陶瓷保护套管是否完好无损。
↳ 如果陶瓷保护套管、安全密封或泡沫保护垫出现任何损坏，必须拍照记录方能得到厂方承认。这种情况下，安全密封可能尚未被拆除。

- 5.



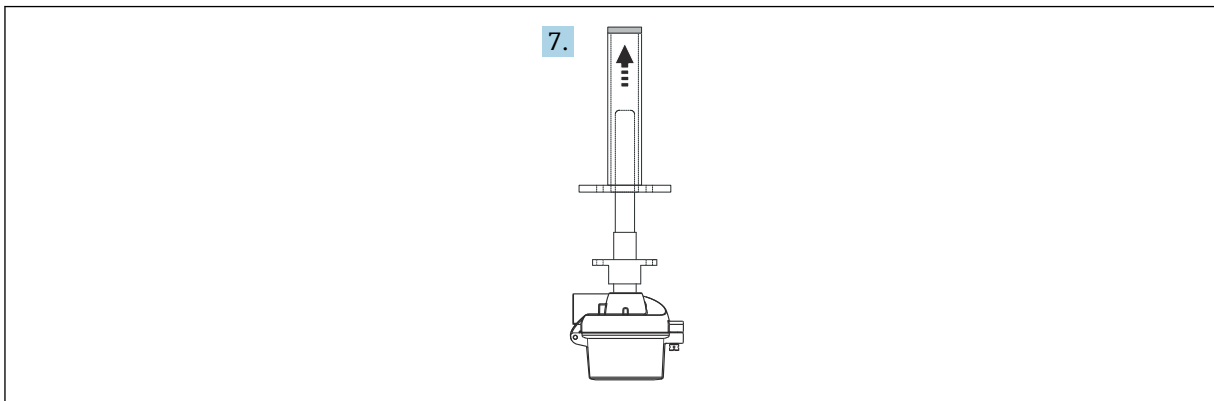
A0041491

拆下安全密封。

↳ 安装在仪表上的安全密封通过密封件上的编号关联至温度计的订货号。

6. 拆下螺母和螺丝。

7. 一只手握住接线盒，另一只手慢慢拉动，小心地取下保护盖。



A0041492