

Información técnica

Micropilot FMR62B

HART

Radars de espacio libre



Medición de nivel en líquidos

Aplicación

- Medición de nivel continua y sin contacto de líquidos, pastas y fangos
- Conexiones a proceso: bridas
- Rango máximo de medición: 80 m (262 ft)
- Temperatura: -196 ... +450 °C (-321 ... +842 °F)
- Presión: -1 ... +160 bar (-14,5 ... +2 321 psi)
- Precisión: ±1 mm (±0,04 in)

Ventajas

- Antena de PTFE o antena para alta temperatura con sellado cerámico
- Medición fiable gracias a la intensa focalización de la señal, incluso con múltiples accesorios internos
- Puesta en marcha fácil y guiada con interfaz de usuario intuitiva
- Tecnología inalámbrica *Bluetooth*[®] para las operaciones de puesta en marcha, configuración y mantenimiento
- SIL2 según IEC 61508, SIL3 para redundancia homogénea
- Tests de prueba guiado y sencillos para SIL y WHG
- Ciclos de calibración más prolongados con el índice de precisión de radar

Índice de contenidos

Información importante sobre el documento	4	Proceso	53
Símbolos	4	Rango de presión de proceso	53
Convenciones gráficas	5	Constante dieléctrica	54
Funcionamiento y diseño del sistema	5	Estructura mecánica	54
Principio de medición	5	Medidas	54
Fiabilidad	6	Peso	63
Entrada	6	Materiales	64
Variable medida	6	Indicador e interfaz de usuario	68
Rango de medición	6	Concepto operativo	68
Frecuencia operativa	13	Idiomas	69
Potencia de transmisión	13	Configuración local	69
Salida	13	Indicador local	69
Señal de salida	13	Configuración a distancia	70
Señal en alarma	15	Integración en el sistema	70
Carga	16	Aplicaciones de software de configuración admitidas	70
Linealización	16	Certificados y homologaciones	70
Datos específicos del protocolo	17	Marca CE	70
Datos del HART inalámbrico	18	RoHS	70
Alimentación	18	Marcado RCM	70
Asignación de terminales	18	Homologaciones Ex	71
Conectores de equipo disponibles	21	Seguridad funcional	71
Tensión de alimentación	22	Equipos a presión con presión admisible ≤	
Conexión eléctrica	22	200 bar (2 900 psi)	71
Compensación de potencial	24	Certificado de radio	71
Terminales	24	Especificación radiotécnica EN 302729	71
Entradas de cable	25	Norma de radiofrecuencia EN 302372	72
Especificaciones para los cables	25	FCC	72
Protección contra sobretensiones	25	Industry Canada	72
Características de funcionamiento	26	Otras normas y directrices	73
Condiciones de funcionamiento de referencia	26	Información para cursar pedidos	73
Resolución del valor medido	26	Calibración	73
Error medido máximo	26	Servicio	74
Tiempo de respuesta	26	Ensayo, certificado, declaración	74
Influencia de la temperatura ambiente	27	Identificación	74
Influencia de la fase gaseosa	27	Paquetes de aplicaciones	75
Instalación	28	Heartbeat Technology	75
Lugar de montaje	28	Accesorios	76
Orientación	28	Tapa de protección ambiental: 316L, XW112	77
Instrucciones de instalación	29	Tapa de protección ambiental, plástico, XW111	77
Ángulo de abertura del haz	32	Conector M12	78
Instrucciones especiales para el montaje	34	Indicador remoto FHX50B	79
Entorno	38	Aislador estanco al gas	80
Rango de temperatura ambiente	38	Commutador FXA195 HART	80
Límites de temperatura ambiente	39	Convertidor de lazo HART HMX50	80
Temperatura de almacenamiento	51	FieldPort SWA50	80
Clase climática	51	Adaptador inalámbrico HART SWA70	80
Altura de instalación según IEC61010-1 Ed.3	52	Fieldgate FXA42	80
Grado de protección	52	Field Xpert SMT70	80
Resistencia a vibraciones	52	DeviceCare SFE100	80
Compatibilidad electromagnética (EMC)	52	FieldCare SFE500	81
		Memograph M RSG45	81

RN42	81
Documentación	81
Marcas registradas	82

Información importante sobre el documento

Símbolos

Símbolos de seguridad

PELIGRO

Este símbolo le advierte de una situación peligrosa. Si no se evita dicha situación, se producirán lesiones graves o mortales.

ADVERTENCIA

Este símbolo le advierte de una situación potencialmente peligrosa. Si no se evita dicha situación, se pueden producir lesiones graves y hasta mortales.

ATENCIÓN

Este símbolo le advierte de una situación potencialmente peligrosa. Si no se evita dicha situación, se pueden producir lesiones de gravedad leve o media.

AVISO

Este símbolo le advierte de una situación potencialmente nociva. Si no se evita dicha situación, se pueden producir daños en el producto o en sus alrededores.

Símbolos eléctricos



Corriente continua



Corriente alterna



Corriente continua y corriente alterna



Conexión a tierra

Borne de tierra que, por lo que se refiere al operador, está conectado a tierra mediante un sistema de puesta a tierra.



Tierra de protección (PE)

Bornes de tierra que se deben conectar a tierra antes de establecer cualquier otra conexión.

Los bornes de tierra se encuentran dentro y fuera del equipo.

- Borne de tierra interno; la tierra de protección está conectada a la red principal.
- Borne de tierra externo; el equipo está conectado al sistema de puesta a tierra de la planta.

Símbolos para determinados tipos de información y gráficos

Admisible

Procedimientos, procesos o acciones que están permitidos

Preferidos

Procedimientos, procesos o acciones que son preferibles

Prohibido

Procedimientos, procesos o acciones que no están permitidos

Consejo

Indica información adicional



Referencia a documentación



Referencia a gráficos

1, 2, 3, ...

Número del elemento

A, B, C, ...

Vistas

Zona con peligro de explosión

Indica la zona con peligro de explosión

Zona segura (zona sin peligro de explosión)

Indica la zona sin peligro de explosión

Convenciones gráficas

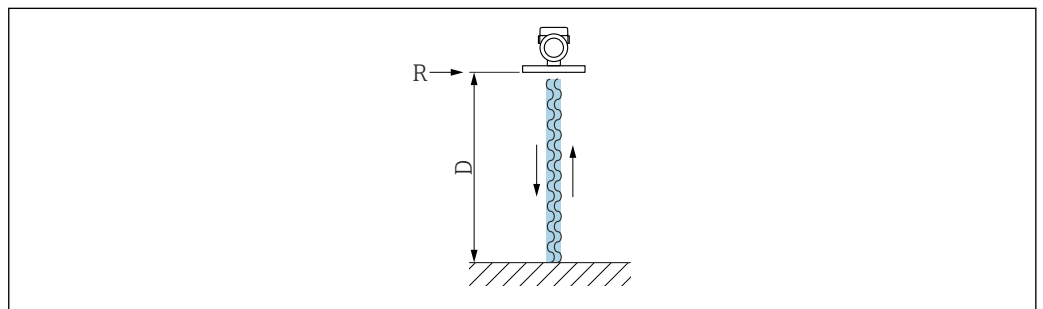


- Los planos de instalación, explosión y conexión eléctrica se presentan en formato simplificado
- Los equipos, los conjuntos, los componentes y los dibujos acotados se presentan en formato de líneas reducidas
- Los dibujos acotados no son representaciones a escala; las medidas indicadas están redondeadas a 2 decimales
- A menos que se indique lo contrario, las bridas se incluyen con la forma de superficie de estanqueidad EN1091-1, B2; ASME B16.5, RF; JIS B2220, RF

Funcionamiento y diseño del sistema

Principio de medición

El Micropilot es un dispositivo de medición "orientado hacia abajo" cuyo funcionamiento se basa en el método de la onda continua modulada en frecuencia (FMCW). La antena emite una onda electromagnética a una frecuencia que varía de manera continua. Esta onda se refleja en el producto y es recibida de nuevo por la antena.



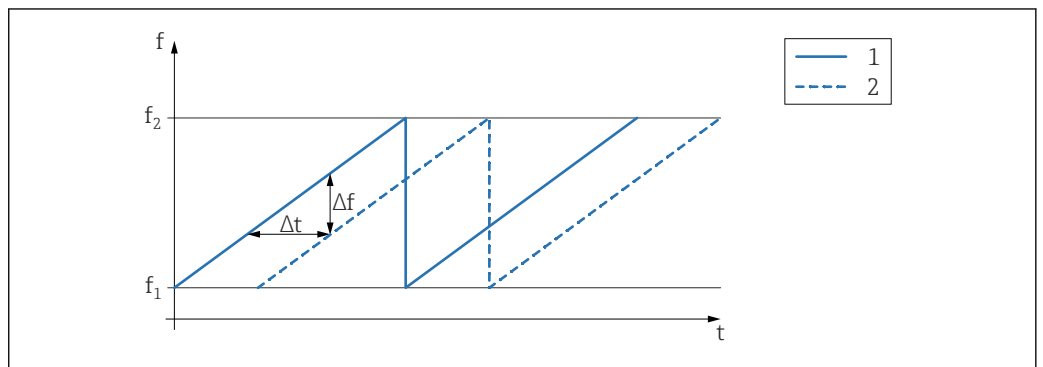
A0032017

1 Principio de la FMCW: Transmisión y reflexión de la onda continua

R Punto de referencia de la medición

D Distancia entre el punto de referencia y la superficie del producto

La frecuencia de esta onda se modula con la forma de una señal en diente de sierra entre las dos frecuencias límite f_1 y f_2 :



A0023771

2 Principio de la FMCW: Resultado de la modulación de frecuencia

1 Señal transmitida

2 Señal recibida

La diferencia de frecuencias entre la señal transmitida y la señal recibida que se obtiene como resultado en un momento dado es la siguiente:

$$\Delta f = k \Delta t$$

donde Δt es el tiempo de ejecución y k es el incremento especificado de la modulación de frecuencia.

Δt viene dado por la distancia D que hay entre punto de referencia R y la superficie del producto:

$$D = (c \Delta t) / 2$$

donde c es la velocidad de propagación de la onda.

En resumen, D se puede calcular a partir de la diferencia de frecuencias Δf medida. D se usa posteriormente para determinar el contenido del depósito o del silo.

Fiabilidad

Seguridad informática

La garantía del fabricante solo es válida si el producto se instala y se usa tal como se describe en el manual de instrucciones. El producto está dotado de mecanismos de seguridad que lo protegen contra modificaciones involuntarias en los ajustes.

El explotador, de conformidad con sus normas de seguridad, debe implementar medidas de seguridad informática que proporcionen protección adicional tanto al producto como a la transmisión de datos asociada.

Entrada

Variable medida

La variable medida es la distancia entre el punto de referencia y la superficie del producto. El nivel se calcula en base a "E", la distancia de vacío introducida.

Rango de medición

El rango de medición empieza en la posición en la que el haz incide sobre el fondo del depósito. Los niveles por debajo de este punto no se pueden detectar, sobre todo en el caso de las cabezas esféricas o salidas cónicas.

Rango de medición máximo

El rango de medición máximo depende del tamaño y el diseño de la antena.

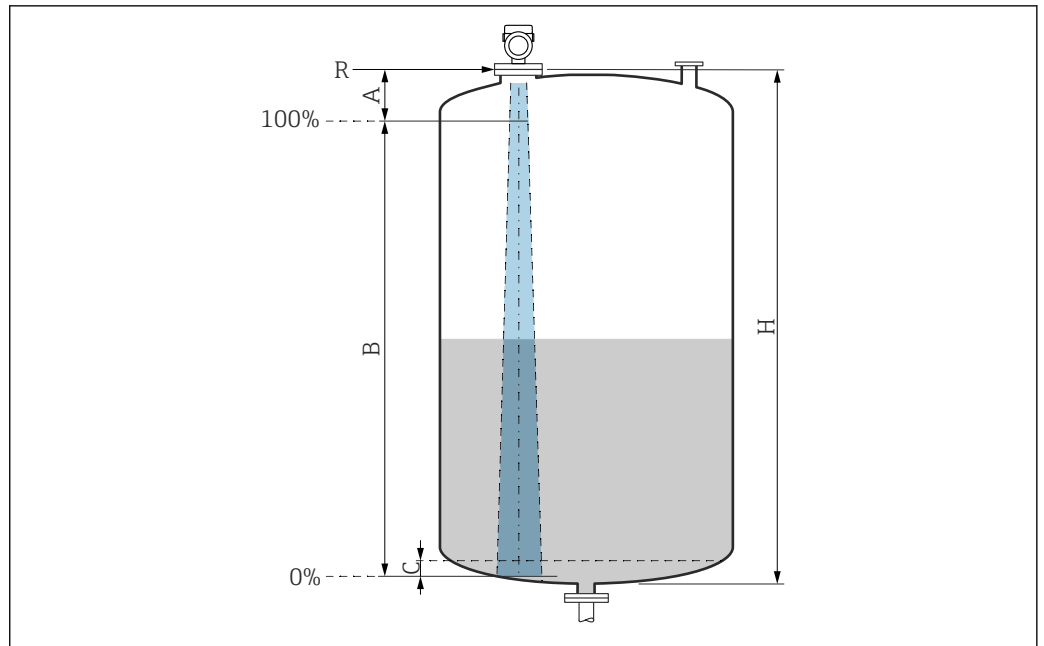
Antena	Rango de medición máximo
De trompeta, 316L, 65 mm (2,6 in)	80 m (262 ft)
De goteo, PTFE, 50 mm (2 in)	50 m (164 ft)
Montaje enrasado con revestimiento, PTFE, 50 mm (2 in)	50 m (164 ft)
Montaje enrasado con revestimiento, PTFE, 80 mm (3 in)	80 m (262 ft)

Rango de medición utilizable

El rango de medición utilizable depende del tamaño de la antena, de las propiedades de reflexión del producto, de la posición de instalación y de las posibles reflexiones interferentes.

En principio, la medición resulta posible hasta el extremo de la antena.

A fin de evitar daños materiales debidos a productos corrosivos y el depósito de adherencias sobre la antena, el final del rango de medición se debería seleccionar 10 mm (0,4 in) antes del extremo de la antena.



A0051658

3 Rango de medición utilizable

A Longitud de la antena + 10 mm (0,4 in)

B Rango de medición utilizable

C 50 ... 80 mm (1,97 ... 3,15 in); producto $\epsilon_r < 2$

H Altura del depósito

R Punto de referencia de la medición, varía según el sistema de antena

Para obtener más información sobre el punto de referencia, véase → Estructura mecánica.

En el caso de productos con una constante dieléctrica baja, $\epsilon_r < 2$, el fondo del depósito puede ser visible a través del producto si los niveles son muy bajos (por debajo del nivel C). En este rango debe esperarse una precisión reducida. Si ello no resulta aceptable, en tales aplicaciones se debe situar el punto cero a una distancia C por encima del fondo del depósito → Rango de medición usable.

En la siguiente sección se describen los grupos de productos y los rangos de medición posibles como una función del grupo de aplicaciones y productos. Si no se conoce la constante dieléctrica del producto, para garantizar una medición fiable, suponga que el producto corresponde al grupo B.

Grupos de productos

- **A0** (ϵ_r 1,2 ... 1,4)
p. ej., n-butano, nitrógeno líquido, hidrógeno líquido
- **A** (ϵ_r 1,4 ... 1,9)
Líquidos no conductivos, p. ej., gas licuado
- **B** (ϵ_r 1,9 ... 4)
Líquidos no conductivos, p. ej. gasolina, petróleo, tolueno, etc.
- **C** (ϵ_r 4 ... 10)
p. ej., ácido concentrado, disolventes orgánicos, éster, anilina, etc.
- **D** ($\epsilon_r >10$)
Líquidos conductivos, soluciones acuosas, ácidos diluidos, bases y alcohol

i Medición de los productos siguientes con fase gaseosa absorbente

Por ejemplo:

- Amoníaco
- Acetona
- Cloruro de metileno
- Metiletilcetona
- Óxido de propileno
- VCM (cloruro de vinilo monómero)

Para medir gases absorbentes, use un radar guiado o equipos de medición cuya frecuencia de medición sea diferente o que usen un principio de medición distinto.

Si debe llevar a cabo mediciones en uno de estos productos, póngase en contacto con Endress+Hauser.

i Para obtener los valores de permitividad relativa (valores de ϵ_r) de muchos productos de uso habitual en la industria, consulte las fuentes siguientes:

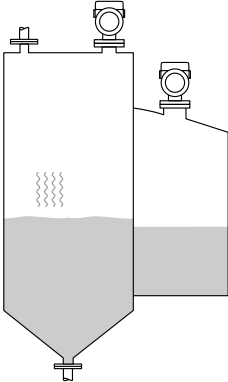
- Permitividad relativa (valor de ϵ_r), compendio CP01076F
- Aplicación "DC Values App" de Endress+Hauser (disponible para iOS y Android)

Medición en el depósito de almacenamiento

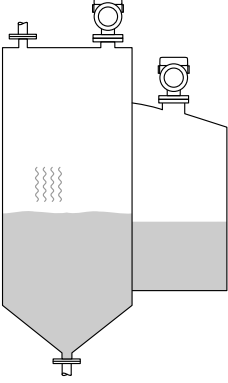
Depósito de almacenamiento: condiciones de medición

Superficie del producto en calma (p. ej., llenado de fondo, llenado mediante tubo de inmersión o llenado ocasional desde arriba)

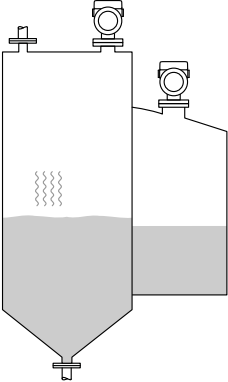
Antena de goteo de PTFE, 50 mm (2 in) en el depósito de almacenamiento

	Grupo de productos	Rango de medición
	A0 (ϵ_r 1,2 ... 1,4)	7 m (23 ft)
	A (ϵ_r 1,4 ... 1,9)	12 m (39 ft)
	B (ϵ_r 1,9 ... 4)	23 m (75 ft)
	C (ϵ_r 4 ... 10)	40 m (131 ft)
	D ($\epsilon_r >10$)	50 m (164 ft)

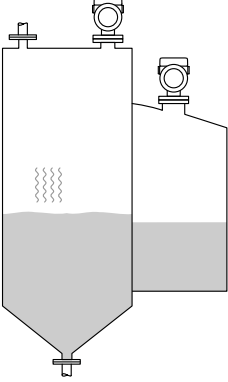
Antena, montaje enrasado con revestimiento de PTFE, 50 mm (2 in) en depósito de almacenamiento

	Grupo de productos	Rango de medición
	A0 (ϵ_r 1,2 ... 1,4)	7 m (23 ft)
	A (ϵ_r 1,4 ... 1,9)	12 m (39 ft)
	B (ϵ_r 1,9 ... 4)	23 m (75 ft)
	C (ϵ_r 4 ... 10)	40 m (131 ft)
	D ($\epsilon_r > 10$)	50 m (164 ft)

Antena, montaje enrasado con revestimiento de PTFE, 80 mm (3 in) en depósito de almacenamiento

	Grupo de productos	Rango de medición
	A0 (ϵ_r 1,2 ... 1,4)	22 m (72 ft)
	A (ϵ_r 1,4 ... 1,9)	40 m (131 ft)
	B (ϵ_r 1,9 ... 4)	50 m (164 ft)
	C (ϵ_r 4 ... 10)	65 m (231 ft)
	D ($\epsilon_r > 10$)	80 m (262 ft)

Antena de trompeta de 316L, 65 mm (2,6 in) en depósito de almacenamiento

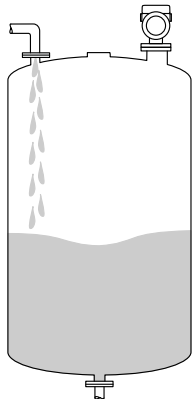
	Grupo de productos	Rango de medición
	A0 (ϵ_r 1,2 ... 1,4)	20 m (66 ft)
	A (ϵ_r 1,4 ... 1,9)	36 m (118 ft)
	B (ϵ_r 1,9 ... 4)	45 m (148 ft)
	C (ϵ_r 4 ... 10)	58 m (190 ft)
	D ($\epsilon_r > 10$)	72 m (236 ft)

Medición en depósito de solución amortiguadora

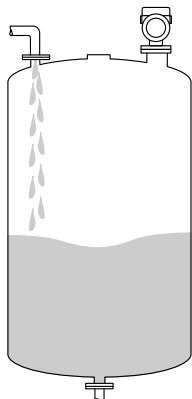
Depósito de solución amortiguadora: condiciones de medición

Superficie del producto en movimiento (p. ej., llenado permanente desde arriba, chorros de mezcla)

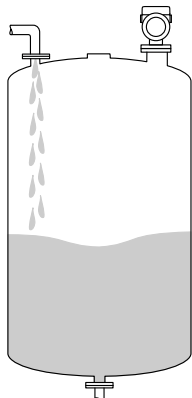
Antena de goteo de PTFE, 50 mm (2 in) en depósito de solución amortiguadora

	Grupo de productos	Rango de medición
	A0 (ϵ_r 1,2 ... 1,4)	4 m (13 ft)
	A (ϵ_r 1,4 ... 1,9)	7 m (23 ft)
	B (ϵ_r 1,9 ... 4)	13 m (43 ft)
	C (ϵ_r 4 ... 10)	28 m (92 ft)
	D (ϵ_r >10)	44 m (144 ft)

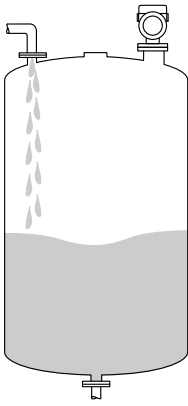
Antena, montaje enrasado con revestimiento de PTFE, 50 mm (2 in) en depósito de solución amortiguadora

	Grupo de productos	Rango de medición
	A0 (ϵ_r 1,2 ... 1,4)	4 m (13 ft)
	A (ϵ_r 1,4 ... 1,9)	7 m (23 ft)
	B (ϵ_r 1,9 ... 4)	13 m (43 ft)
	C (ϵ_r 4 ... 10)	28 m (92 ft)
	D (ϵ_r >10)	44 m (144 ft)

Antena, montaje enrasado con revestimiento de PTFE, 80 mm (3 in) en depósito de solución amortiguadora

	Grupo de productos	Rango de medición
	A0 (ϵ_r 1,2 ... 1,4)	12 m (39 ft)
	A (ϵ_r 1,4 ... 1,9)	23 m (75 ft)
	B (ϵ_r 1,9 ... 4)	45 m (148 ft)
	C (ϵ_r 4 ... 10)	60 m (197 ft)
	D (ϵ_r >10)	70 m (230 ft)

Antena de trompeta de 316L, 65 mm (2,6 in) en depósito de solución amortiguadora

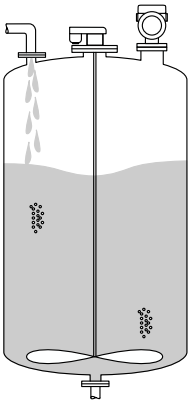
	Grupo de productos	Rango de medición
	A0 (ϵ_r 1,2 ... 1,4)	11 m (36 ft)
	A (ϵ_r 1,4 ... 1,9)	21 m (69 ft)
	B (ϵ_r 1,9 ... 4)	40 m (131 ft)
	C (ϵ_r 4 ... 10)	54 m (177 ft)
	D (ϵ_r >10)	63 m (207 ft)

Medición en un depósito con agitador

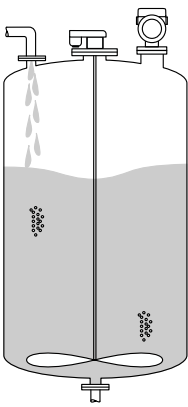
Depósito con agitador: condiciones de medición

Superficie del producto turbulenta (p. ej., por llenado desde arriba, agitadores y obstáculos)

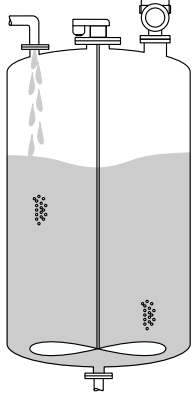
Antena de goteo PTFE, 50 mm (2 in) en depósito con agitador

	Grupo de productos	Rango de medición
	A0 (ϵ_r 1,2 ... 1,4)	2 m (7 ft)
	A (ϵ_r 1,4 ... 1,9)	4 m (13 ft)
	B (ϵ_r 1,9 ... 4)	7 m (23 ft)
	C (ϵ_r 4 ... 10)	15 m (49 ft)
	D (ϵ_r >10)	25 m (82 ft)

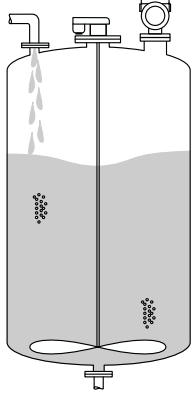
Antena, montaje enrasado con revestimiento de PTFE, 50 mm (2 in) en depósito con agitador

	Grupo de productos	Rango de medición
	A0 (ϵ_r 1,2 ... 1,4)	2 m (7 ft)
	A (ϵ_r 1,4 ... 1,9)	4 m (13 ft)
	B (ϵ_r 1,9 ... 4)	7 m (23 ft)
	C (ϵ_r 4 ... 10)	15 m (49 ft)
	D (ϵ_r >10)	25 m (82 ft)

Antena, montaje enrasado con revestimiento de PTFE, 80 mm (3 in) en depósito con agitador

	Grupo de productos	Rango de medición
	A0 (ϵ_r 1,2 ... 1,4)	7 m (23 ft)
	A (ϵ_r 1,4 ... 1,9)	13 m (43 ft)
	B (ϵ_r 1,9 ... 4)	25 m (82 ft)
	C (ϵ_r 4 ... 10)	50 m (164 ft)
	D (ϵ_r >10)	60 m (197 ft)

Antena de trompeta de 316L, 65 mm (2,6 in) en depósito con agitador

	Grupo de productos	Rango de medición
	A0 (ϵ_r 1,2 ... 1,4)	6 m (20 ft)
	A (ϵ_r 1,4 ... 1,9)	12 m (39 ft)
	B (ϵ_r 1,9 ... 4)	22 m (72 ft)
	C (ϵ_r 4 ... 10)	45 m (147 ft)
	D (ϵ_r >10)	54 m (177 ft)

Medición en tubo tranquilizador

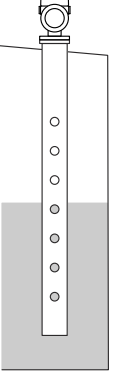
Condiciones de proceso del tubo tranquilizador

Aplicación en depósitos con la superficie del producto en calma (p. ej., llenado por el fondo, llenado a través de tubería de protección inmersión o llenado excepcional desde arriba).



Según el diámetro del tubo tranquilizador y la calidad del mismo, cabe esperar una precisión reducida.

Antena, montaje enrasado con revestimiento de PTFE, 80 mm (3 in) en tubo tranquilizador

	Grupo de productos	Rango de medición
	A0 (ϵ_r 1,2 ... 1,4)	20 m (66 ft)
	A (ϵ_r 1,4 ... 1,9)	20 m (66 ft)
	B (ϵ_r 1,9 ... 4)	20 m (66 ft)
	C (ϵ_r 4 ... 10)	20 m (66 ft)
	D (ϵ_r >10)	20 m (66 ft)

Medición en derivación

Condiciones de proceso en la derivación

Aplicación en depósitos con la superficie del producto en movimiento (p. ej., llenado libre permanente desde arriba, chorros de mezclado).

 Según el diámetro de la derivación y la calidad de la tubería, cabe esperar una precisión reducida.

Antena, montaje enrasado con revestimiento de PTFE, 80 mm (3 in) en bypass

	Grupo de productos	Rango de medición
	A0 (ϵ_r 1,2 ... 1,4)	20 m (66 ft)
	A (ϵ_r 1,4 ... 1,9)	20 m (66 ft)
	B (ϵ_r 1,9 ... 4)	20 m (66 ft)
	C (ϵ_r 4 ... 10)	20 m (66 ft)
	D ($\epsilon_r > 10$)	20 m (66 ft)

Frecuencia operativa

Aprox.80 GHz

En un depósito se pueden montar hasta 8 equipos sin que se influyan unos a otros.

Potencia de transmisión

- Potencia de pico: <1,5 mW
- Potencia de salida media: <70 μ W

Salida

Señal de salida

HART

Codificación de las señales:

FSK \pm 0,5 mA mediante señal de corriente

Velocidad de transmisión de datos:

1 200 Bit/s

Aislamiento galvánico:


Sí

Salida de corriente 1, 4 ... 20 mA pasiva


4 ... 20 mA con protocolo de comunicación digital superpuesto HART, a 2 hilos

La salida de corriente 1 ofrece tres modos operativos para seleccionar:

- 4,0 ... 20,5 mA
- NAMUR NE 43: 3,8 ... 20,5 mA (ajuste de fábrica)
- Modo EE. UU.: 3,9 ... 20,8 mA

 La salida de corriente 1 siempre se asigna al valor medido de nivel.

Salida de corriente 2, 4 ... 20 mA pasiva (opcional)

 La salida de corriente 2 está disponible como opción.


La salida de corriente 2 ofrece tres modos operativos para seleccionar:


- 4,0 ... 20,5 mA
- NAMUR NE 43: 3,8 ... 20,5 mA (ajuste de fábrica)
- Modo EE. UU.: 3,9 ... 20,8 mA

 La salida de corriente 2 se puede asignar a las siguientes variables del equipo:

- Nivel linealizado
- Distancia
- Volt. terminales
- Temperatura de la electrónica
- Temperatura del sensor
- Amplitud absoluta de eco
- Amplitud relativa de eco
- Área de acoplamiento
- Porcentaje del rango
- Corriente de lazo
- Corriente en el conector
- Parámetro **Índice de adherencia**, opcional (Guía → Heartbeat Technology → Detección adherencias → Configuración → Índice de adherencia)
- Parámetro **¿Det de adherencia salida corriente 2?**, opcional (Guía → Heartbeat Technology → Detección adherencias → Ajuste del diagnóstico → ¿Det de adherencia salida corriente 2?)
Nota: Si se selecciona aquí "Sí", se sobrescribe el ajuste previo de "Ajustes de salida".
- Parámetro **Índice de espuma**, opcional (Guía → Heartbeat Technology → Detección de espumas → Configuración → Índice de espuma)
- Parámetro **¿Detec. espuma en salida de corriente 2?**, opcional (Guía → Heartbeat Technology → Detección de espumas → Ajuste del diagnóstico → ¿Detec. espuma en salida de corriente 2?)
Nota: Si se selecciona aquí "Sí", se sobrescribe el ajuste previo de "Ajustes de salida".
- Parámetro **¿Diag de lazo en salida de corriente 2?**, opcional (Guía → Heartbeat Technology → Diagnósticos de lazo → Activar/Desactivar → ¿Diag de lazo en salida de corriente 2?)
Nota: Si se selecciona aquí "Sí", se sobrescribe el ajuste previo de "Ajustes de salida".

Salida de conmutación (opcional)

 La salida de conmutación está disponible como opción.

- Función:
Abrir el colector de salida de conmutación
- Comportamiento de conmutación:
Binario (conductivo o no conductivo), conmuta cuando se alcanza el punto de activación / punto de desactivación programable
- Modo de fallos:
No conductivo
- Datos de conexión eléctrica:
 $U = 16 \dots 35 \text{ V}_{\text{DC}}$, $I = 0 \dots 40 \text{ mA}$
- Resistencia interna:
 $R_i < 880 \Omega$
Al planear la configuración, debe tenerse en cuenta la caída de tensión en esta resistencia interna. Por ejemplo, la tensión resultante en un relé conectado debe ser suficientemente grande como para conmutar el relé.
 Para disfrutar de una inmunidad óptima contra interferencias, recomendamos conectar un resistor externo (resistencia interna del relé o resistor de polarización) de $< 1 \text{ k}\Omega$.
- Tensiones de aislamiento:
Tensión de aislamiento flotante de $1350 \text{ V}_{\text{DC}}$ respecto a la alimentación y de $500 \text{ V}_{\text{AC}}$ respecto a tierra
- Punto de conmutación:
Programable por el usuario, separado para el punto de activación y el de desactivación

- Retardo en la conmutación:
Programable por el usuario en el rango 0 ... 100 s, separado para el punto de activación y el de desactivación
- Velocidad de lectura:
Corresponde al ciclo de medición
- Número de ciclos de conmutación:
Ilimitado



La salida de conmutación se puede asignar a las siguientes variables del equipo:

- Nivel linealizado
- Distancia
- Volt. terminales
- Temperatura de la electrónica
- Temperatura del sensor
- Amplitud relativa de eco
- Área de acoplamiento
- Parámetro **Índice de adherencia**, opcional (Guía → Heartbeat Technology → Detección adherencias → Configuración → Índice de adherencia)
- Parámetro **Adherencias en la salida conmutada?**, opcional (Guía → Heartbeat Technology → Detección adherencias → Ajuste del diagnóstico → Adherencias en la salida conmutada?)
Nota: Si se selecciona aquí "Sí", se sobrescribe el ajuste previo de "Ajustes de salida".
- Parámetro **Índice de espuma**, opcional (Guía → Heartbeat Technology → Detección de espumas → Configuración → Índice de espuma)
- Parámetro **Detección espuma salida conmutada?**, opcional (Guía → Heartbeat Technology → Detección de espumas → Ajuste del diagnóstico → Detección espuma salida conmutada?)
Nota: Si se selecciona aquí "Sí", se sobrescribe el ajuste previo de "Ajustes de salida".
- Parámetro **¿Diagnóstico de lazo en salida de int?**, opcional (Guía → Heartbeat Technology → Diagnósticos de lazo → Activar/Desactivar → ¿Diagnóstico de lazo en salida de int?) Nota: Si se selecciona aquí "Sí", se sobrescribe el ajuste previo de "Ajustes de salida".

Señal en alarma

Salida de corriente

Modo de fallo (según recomendación NAMUR NE 43):

- Alarma de mínimo (= ajuste de fábrica): 3,6 mA
- Alarma de máximo: 22 mA
- Modo de fallo con valor configurable por el usuario: 3,59 ... 22,5 mA

Indicador local

Señal de estado (según recomendación NAMUR NE 107):

Indicador de textos sencillos

Software de configuración mediante interfaz de servicio (CDI)

Señal de estado (según recomendación NAMUR NE 107):

Indicador de textos sencillos

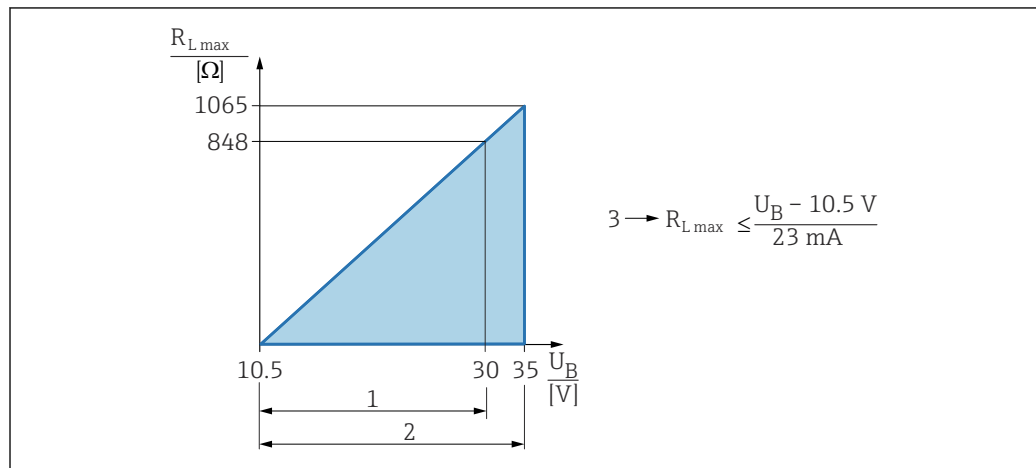
Software de configuración a través de comunicación HART

Señal de estado (según recomendación NAMUR NE 107):

Indicador de textos sencillos

Carga

4 ... 20 mA pasiva, HART



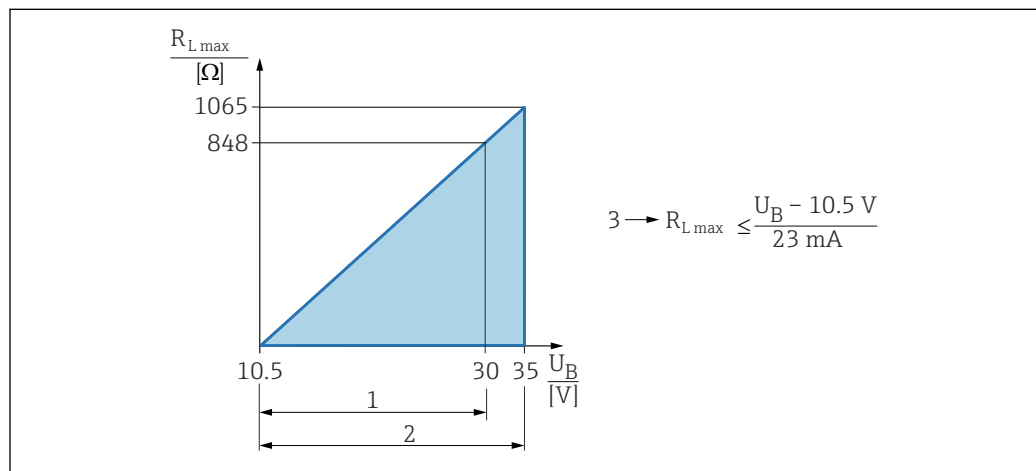
A0039232

- 1 Fuente de alimentación 10,5 ... 30 VDC Ex i
 - 2 Alimentación 10,5 ... 35 VCC, para otros tipos de protección y para versiones de equipo no certificadas
 - 3 $R_{L,max}$ resistencia de carga máxima
- U_B Tensión de alimentación



Operaciones de configuración desde una consola o un PC con software de configuración: ha de tenerse en cuenta una resistencia mínima para comunicaciones de 250 Ω.

4 ... 20 mA pasiva, salida de corriente 2 (opcional)



A0039232

- 1 Fuente de alimentación 10,5 ... 30 VDC Ex i
 - 2 Alimentación 10,5 ... 35 VCC, para otros tipos de protección y para versiones de equipo no certificadas
 - 3 $R_{L,max}$ resistencia de carga máxima
- U_B Tensión de alimentación

Linealización

La función de linealización del equipo permite convertir el valor medido en cualquier unidad de longitud, peso, caudal o volumen.

Curvas de linealización preprogramadas

Las tablas de linealización para calcular el volumen de los siguientes depósitos están preprogramadas en el equipo:

- Fondo piramidal
- Fondo cónico
- Fondo inclinado
- Cilindro horizontal
- Tanque esférico

Se pueden introducir otras tablas de linealización de hasta 32 pares de valores manualmente.

Datos específicos del protocolo

HART

ID del fabricante:

17 (0x11{hex})

ID del tipo de equipo:

0x11C1

Revisión del equipo:

1

Especificación HART:

7

Versión DD:

1

Ficheros de descripción del equipo (DTM, DD)

Información y ficheros disponibles en:

- www.endress.com

En la página de producto del equipo: Documentos/Software → Controladores del equipo

- www.fieldcommgroup.org

Carga HART:

Mín. 250 Ω

Variables de equipo HART

Los valores medidos siguientes se asignan de fábrica a las variables del equipo:

Variable del equipo	Valor medido
Asignación valor primario (El valor primario [PV] se aplica siempre a la salida de corriente 1)	Nivel linealizado
Asignación valor secundario	Distancia
Asignación de valor terciario	Amplitud absoluta de eco
Asignación VC	Amplitud relativa de eco

Selección de las variables de equipo HART

- Nivel linealizado
- Distancia
- Volt. terminales
- Temperatura de la electrónica
- Temperatura del sensor
- Amplitud absoluta de eco
- Amplitud relativa de eco
- Área de acoplamiento
- Porcentaje del rango
- Corriente de lazo
- Corriente en el conector
- Parámetro **Índice de adherencia**, opcional (Guía → Heartbeat Technology → Detección adherencias → Configuración → Índice de adherencia)
- Parámetro **Detección adherencias**, opcional (Guía → Heartbeat Technology → Detección adherencias → Configuración → Detección adherencias)
- Parámetro **Índice de espuma**, opcional (Guía → Heartbeat Technology → Detección de espumas → Configuración → Índice de espuma)
- Parámetro **Detección de espumas**, opcional (Guía → Heartbeat Technology → Detección de espumas → Configuración → Detección de espumas)
- Parámetro **Diagnósticos de lazo**, opcional (Diagnóstico → Heartbeat Technology → Diagnósticos de lazo → Diagnósticos de lazo)

Funciones compatibles

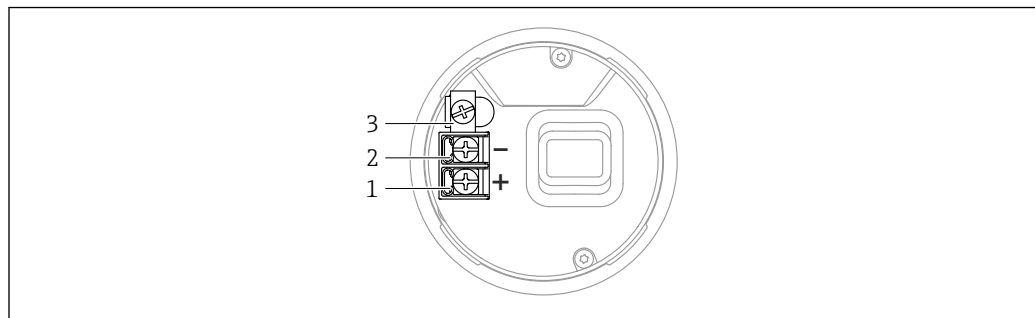
- Modo de ráfaga
- Estado del transmisor adicional
- Bloqueo del equipo

Datos del HART inalámbrico	Tensión de arranque mínima: 10,5 V Corriente de arranque: < 3,6 mA Tiempo de inicio: < 15 s Tensión de servicio mínima: 10,5 V Corriente Multidrop: 4 mA Tiempo para establecer la conexión: < 30 s
-----------------------------------	--

Alimentación

Asignación de terminales

Caja de compartimento único

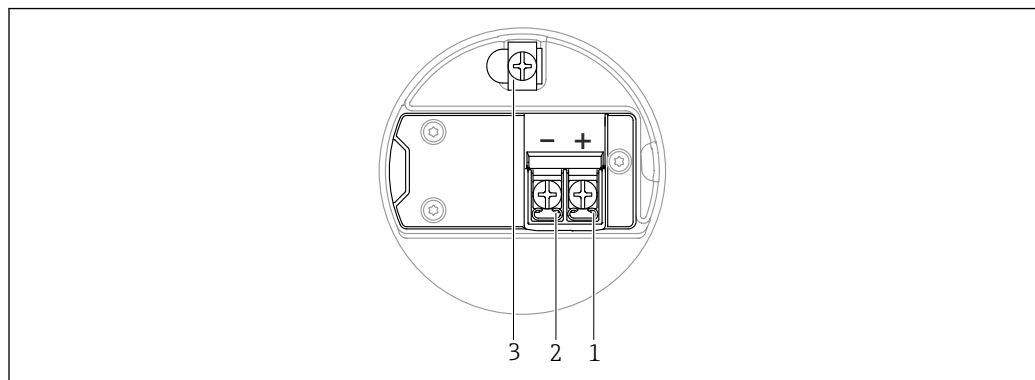


A0042594

4 Terminales de conexión y borne de tierra en el compartimento de conexiones, caja de compartimento único

- 1 Terminal positivo
- 2 Terminal negativo
- 3 Borne de tierra interno

Caja de compartimento doble; 4 ... 20 mA HART

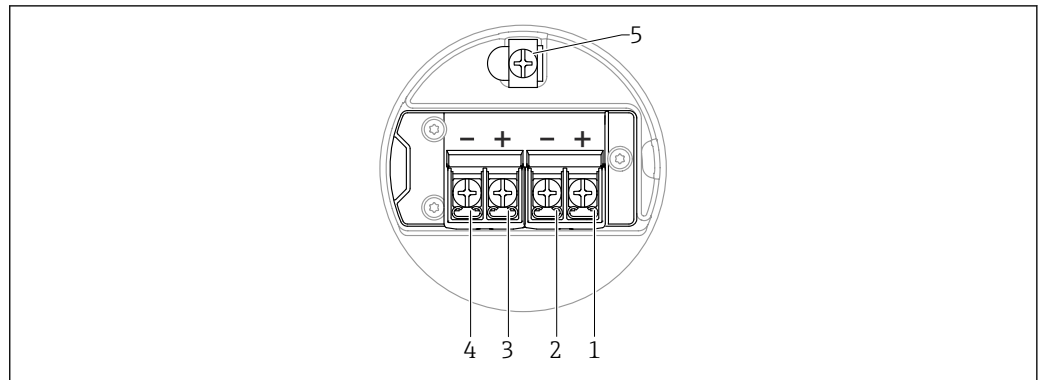


A0042803

5 Asignación de terminales en el compartimento de conexiones; 4 ... 20 mA HART; caja de compartimento doble

- 1 Terminal positivo de 4 ... 20 mA HART
- 2 Terminal negativo de 4 ... 20 mA HART
- 3 Borne de tierra interno

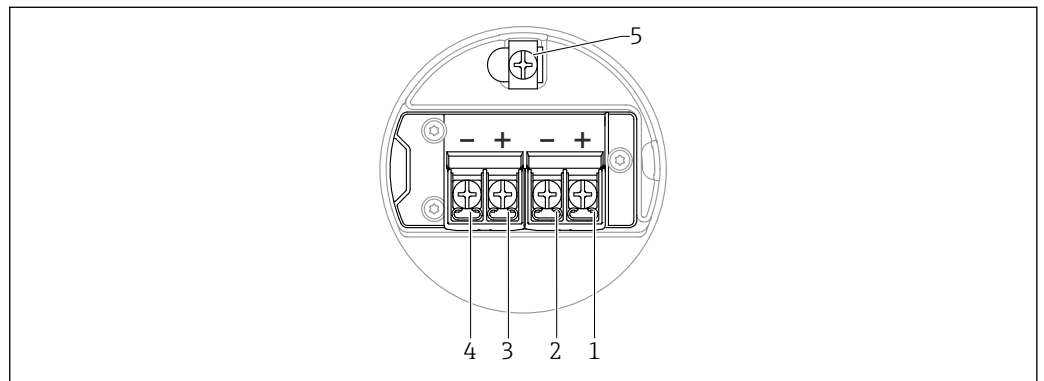
Caja de compartimento doble; 4 ... 20 mA HART + 4 ... 20 mA analógico (opcional)



▣ 6 *Asignación de terminales en el compartimento de conexiones; 4 ... 20 mA HART + 4 ... 20 mA analógico; caja de compartimento doble*

- 1 *Terminal positivo de 4 ... 20 mA HART (salida de corriente 1)*
- 2 *Terminal negativo de 4 ... 20 mA HART (salida de corriente 1)*
- 3 *Terminal positivo de 4 ... 20 mA analógica (salida de corriente 2)*
- 4 *Terminal negativo de 4 ... 20 mA analógica (salida de corriente 2)*
- 5 *Borne de tierra interno*

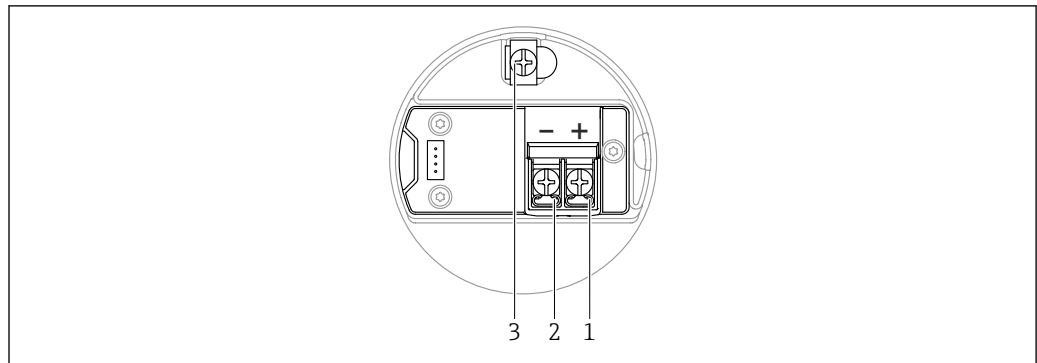
Caja de compartimento doble; 4 ... 20 mA HART, salida de conmutación (opcional)



▣ 7 *Asignación de terminales en el compartimento de conexiones; 4 ... 20 mA HART, salida de conmutación; caja de compartimento doble*

- 1 *Terminal positivo de 4 ... 20 mA HART (salida de corriente 1)*
- 2 *Terminal negativo de 4 ... 20 mA HART (salida de corriente 1)*
- 3 *Terminal positivo de salida de conmutación (colector abierto)*
- 4 *Terminal negativo de salida de conmutación (colector abierto)*
- 5 *Borne de tierra interno*

Caja de compartimento doble con forma de L; 4 ... 20 mA HART

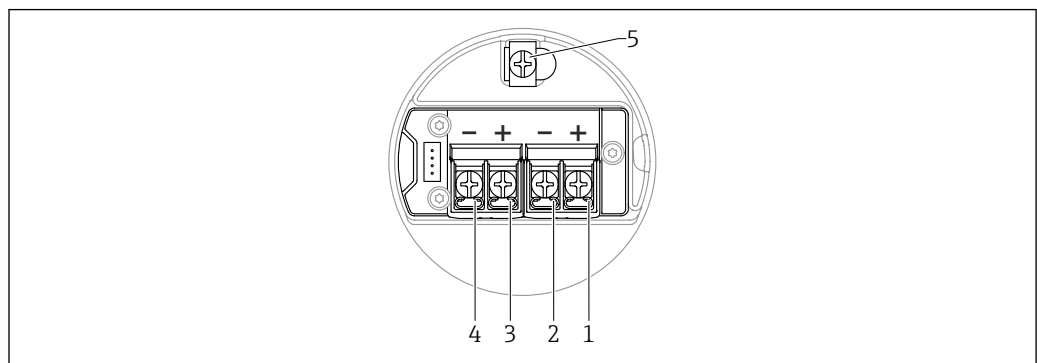


A0045842

8 Asignación de terminales en el compartimento de conexiones; 4 ... 20 mA HART; caja de compartimento doble con forma de L

- 1 Terminal positivo de 4 ... 20 mA HART
- 2 Terminal negativo de 4 ... 20 mA HART
- 3 Borne de tierra interno

Caja de compartimento doble con forma de L; 4 ... 20 mA HART + 4 ... 20 mA analógico (opcional)

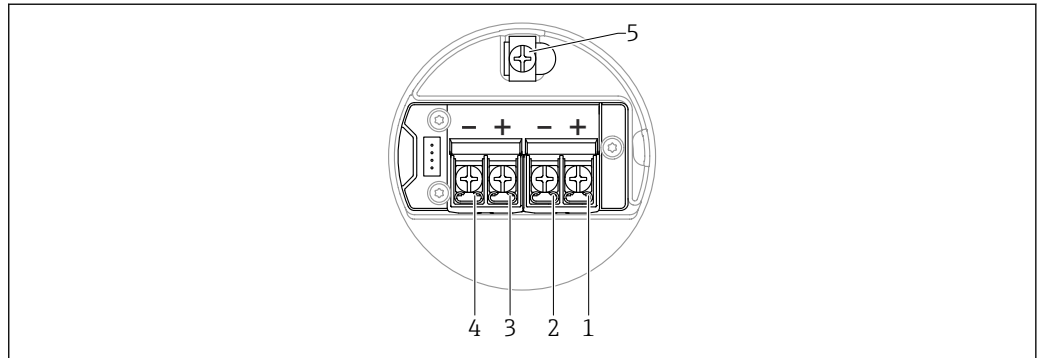


A0054876

9 Asignación de terminales en el compartimento de conexiones; 4 ... 20 mA HART + 4 ... 20 mA analógico; caja de compartimento doble con forma de L

- 1 Terminal positivo de 4 ... 20 mA HART (salida de corriente 1)
- 2 Terminal negativo de 4 ... 20 mA HART (salida de corriente 1)
- 3 Terminal positivo de 4 ... 20 mA analógica (salida de corriente 2)
- 4 Terminal negativo de 4 ... 20 mA analógica (salida de corriente 2)
- 5 Borne de tierra interno

Caja de compartimento doble con forma de L; 4 ... 20 mA HART, salida de conmutación (opcional)




A0054876

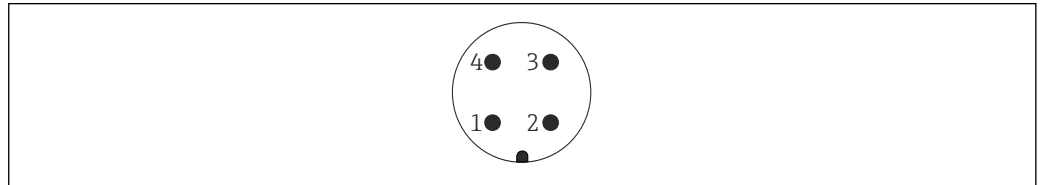
10 Asignación de terminales en el compartimento de conexiones; 4 ... 20 mA HART, salida de conmutación, caja de compartimento doble con forma de L

- 1 Terminal positivo de 4 ... 20 mA HART (salida de corriente 1)
- 2 Terminal negativo de 4 ... 20 mA HART (salida de corriente 1)
- 3 Terminal positivo de salida de conmutación (colector abierto)
- 4 Terminal negativo de salida de conmutación (colector abierto)
- 5 Borne de tierra interno

Conectores de equipo disponibles

 En el caso de los equipos con conector, no es necesario abrir la caja para realizar la conexión. Use las juntas incluidas para evitar que penetre humedad en el equipo.

Equipos con conector M12



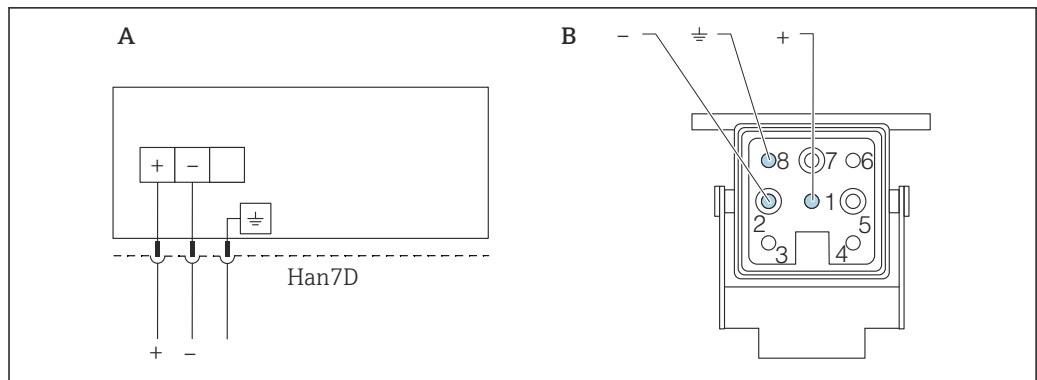
A0011175

11 Vista de la conexión enchufable en el equipo

- 1 Señal +
- 2 No se usa
- 3 Señal -
- 4 Tierra

Varios conectores hembra para conectores macho M12 están disponibles como accesorios para equipos con conectores macho M12.

Instrumentos de medición con conector macho Harting Han7D



- A Conexión eléctrica para equipos con conector macho Harting Han7D
 B Vista de la conexión del conector macho en el equipo
 - Marrón
 ≍ Verde-amarillo
 + Azul

A0041011

Material

- CuZn
- Contactos dorados en el conector de tipo jack y en el conector

Tensión de alimentación

La tensión de alimentación depende de la homologación seleccionada para el equipo.

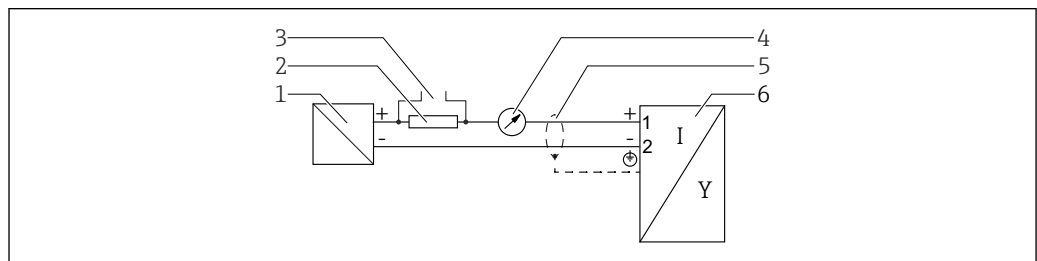
Exento de peligro, Ex d, Ex e	10,5 ... 35 V _{DC}
Ex i	10,5 ... 30 V _{DC}
Corriente nominal	4 ... 20 mA
Consumo de energía	0,9 W máx.

i Debe garantizarse que la unidad de alimentación está homologada para cumplir los requisitos de seguridad (p. ej., PELV, SELV, clase 2) y las especificaciones de los protocolos correspondientes.

Según IEC/EN 61010-1, el equipo ha de disponer de un disyuntor adecuado.

Conexión eléctrica

Diagrama de funciones 4 ... 20 mA HART

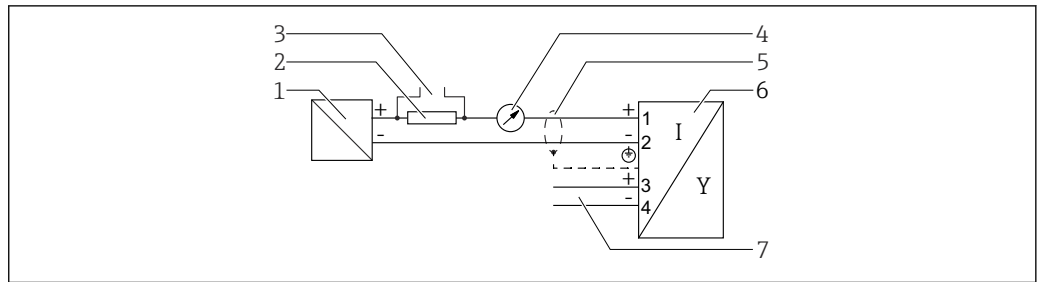


A0036499

12 Diagrama de funciones 4 ... 20 mA HART

- 1 Barrera activa para fuente de alimentación; observe la tensión en terminales
- 2 Resistor para comunicación HART ($\geq 250 \Omega$); tenga en cuenta la carga máxima
- 3 Conexión para Commubox FXA195 o FieldXpert (mediante módem Bluetooth VIATOR)
- 4 Unidad indicadora analógica; tenga en cuenta la carga máxima
- 5 Blindaje del cable; observe las especificaciones del cable
- 6 Instrumento de medición

Diagrama de funciones 4 ... 20 mA HART, salida de conmutación (opcional)

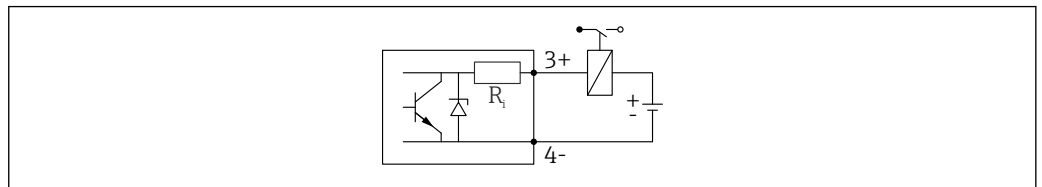


A0036501

13 Diagrama de funciones 4 ... 20 mA HART, salida de conmutación

- 1 Barrera activa para fuente de alimentación; observe la tensión en terminales
- 2 Resistor para comunicación HART ($\geq 250 \Omega$); tenga en cuenta la carga máxima
- 3 Conexión para Commubox FXA195 o FieldXpert (mediante módem Bluetooth VIATOR)
- 4 Unidad indicadora analógica; tenga en cuenta la carga máxima
- 5 Blindaje del cable; observe las especificaciones del cable
- 6 Instrumento de medición
- 7 Salida de conmutación (colector abierto)

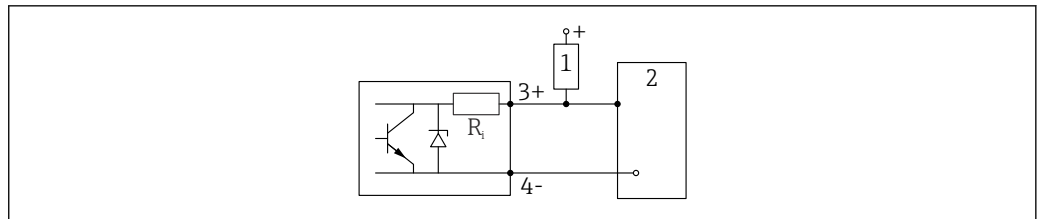
Ejemplo de conexión de relé



A0015909

14 Ejemplo de conexión de relé

Ejemplo de conexión para la entrada digital

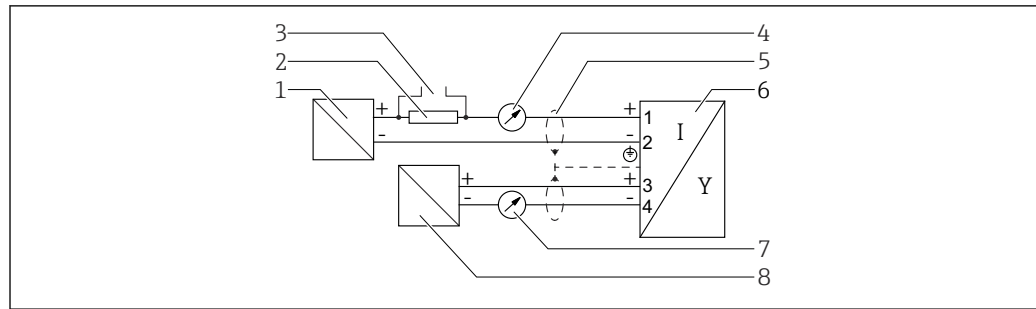


A0015910

15 Ejemplo de conexión para la entrada digital

- 1 Resistencia de activación
- 2 Entrada digital

Diagrama de funciones 4 ... 20 mA HART + 4 ... 20 mA analógico (opcional)



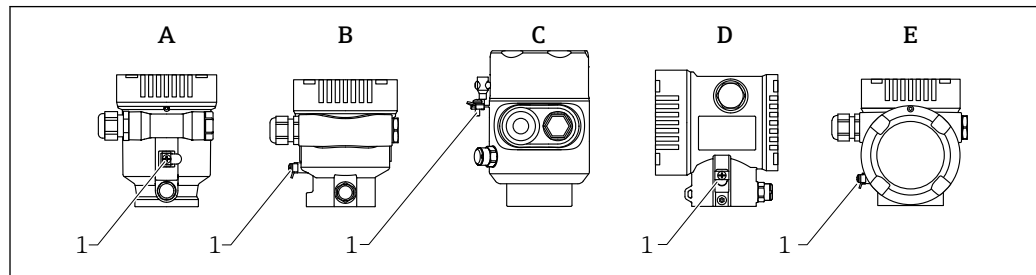
A0036502

16 Diagrama de funciones de 4 ... 20 mA HART + 4 ... 20 mA analógica

- 1 Barrera activa para fuente de alimentación, salida de corriente 1; observe la tensión en terminales
- 2 Resistor para comunicación HART ($\geq 250 \Omega$); tenga en cuenta la carga máxima
- 3 Conexión para Commubox FXA195 o FieldXpert (mediante módem Bluetooth VIATOR)
- 4 Unidad indicadora analógica; tenga en cuenta la carga máxima
- 5 Blindaje del cable; observe las especificaciones del cable
- 6 Instrumento de medición
- 7 Unidad indicadora analógica; tenga en cuenta la carga máxima
- 8 Barrera activa para fuente de alimentación, salida de corriente 2; observe la tensión en terminales

Compensación de potencial

La tierra de protección del equipo no se debe conectar. Si es necesario, la línea de igualación de potenciales puede conectarse al borne de tierra de la caja antes de conectar el equipo.



A0046583

- A Caja de compartimento único, plástico
- B Caja de compartimento único, aluminio, recubierta
- C Caja de compartimento único, 316L, higiénico (equipo Ex)
- D Caja de compartimento doble, aluminio, recubierta
- E Caja de compartimento doble, en forma de L, aluminio, recubierto
- 1 Borne de tierra para conectar la línea de compensación de potencial

⚠ ADVERTENCIA

Chispas inflamables o temperaturas de superficie inadmisiblemente altas.

¡Riesgo de explosión!

- Consulte las instrucciones de seguridad en la documentación independiente sobre aplicaciones en zonas con peligro de explosión.



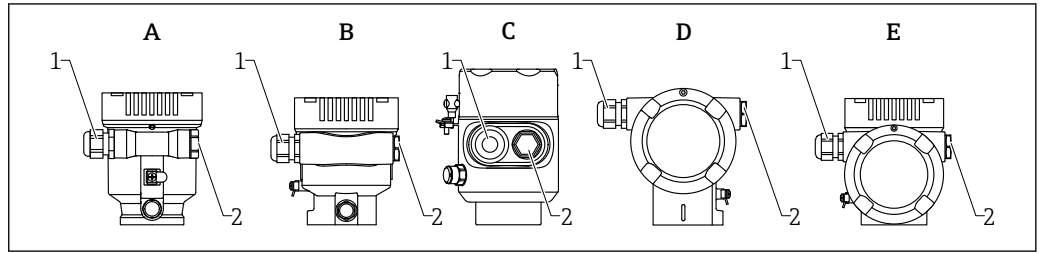
Para una compatibilidad electromagnética óptima:

- La línea de igualación de potenciales debe ser lo más corta posible
- Tenga en cuenta la sección transversal mínima de $2,5 \text{ mm}^2$ (14 AWG)

Terminales

- Tensión de alimentación y borne de tierra interno
Rango de sujeción: $0,5 \dots 2,5 \text{ mm}^2$ (20 ... 14 AWG)
- Borne de tierra externo
Rango de sujeción: $0,5 \dots 4 \text{ mm}^2$ (20 ... 12 AWG)

Entradas de cable



A0046584

- A Caja de compartimento único, plástico
- B Caja de compartimento único, aluminio, recubierta
- C Caja de compartimento único, 316L, higiene
- D Caja de compartimento doble, aluminio, recubierta
- E Caja de compartimento doble, en forma de L, aluminio, recubierto
- 1 Entrada de cable
- 2 Tapón ciego

El número y el tipo de entradas de cable dependen de la versión del equipo que se pida.

i Los cables de conexión siempre han de quedar tendidos hacia abajo, de modo que la humedad no pueda penetrar en el compartimento de conexiones.

Si es necesario, cree un circuito de goteo o utilice una tapa de protección ambiental.

Especificaciones para los cables

Sección transversal clasificada

- Tensión de alimentación: 0,5 ... 2,5 mm² (20 ... 13 AWG)
- Tierra de protección o puesta a tierra del blindaje del cable: > 1 mm² (17 AWG)
- Borne de tierra externo: 0,5 ... 4 mm² (20 ... 12 AWG)

Diámetro exterior del cable

El diámetro externo del cable depende del prensaestopas que se utilice

- Prensaestopas de plástico: Ø5 ... 10 mm (0,2 ... 0,38 in)
- Prensaestopas de latón niquelado: Ø7 ... 10,5 mm (0,28 ... 0,41 in)
- Prensaestopas de acero inoxidable: Ø7 ... 12 mm (0,28 ... 0,47 in)

Protección contra sobretensiones

Es posible solicitar la protección contra sobretensiones como "Accesorio montado" mediante la estructura de pedido del producto.

Equipos sin protección contra sobretensiones opcional

Los equipos cumplen la norma de producto IEC/DIN EN IEC 61326-1 (tabla 2 Entorno industrial).

Según el tipo de puerto (para alimentación CC, puerto de entrada/salida) se requieren niveles de prueba diferentes, en conformidad con IEC/DIN EN 61326-1, contra oscilaciones transitorias (sobretensiones) (IEC/DIN EN 61000-4-5 Sobretensiones):

El nivel de prueba para puertos de alimentación CC y puertos de entrada/salida es de 1000 V de la línea a tierra

Equipos con protección contra sobretensiones opcional

- Tensión de cebado: mín. 400 V_{DC}
- Probado según IEC/DIN EN 60079-14 subapartado 12.3 (IEC/DIN EN 60060-1 apartado 7)
- Corriente de descarga nominal: 10 kA

AVISO

Las tensiones eléctricas altas excesivas podrían destruir el equipo.

- ▶ Ponga siempre a tierra el equipo con la protección contra sobretensiones integrada.

Categoría de sobretensión

Categoría de sobretensión II

Características de funcionamiento

Condiciones de funcionamiento de referencia

- Temperatura = +24 °C (+75 °F) ±5 °C (±9 °F)
- Presión = 960 mbar abs. (14 psia) ±100 mbar (±1,45 psi)
- Humedad = 60 % ±15 %
- Reflector: placa metálica con un diámetro ≥ 1 m (40 in)
- Sin reflexiones interferentes reseñables dentro del haz de señal

Resolución del valor medido

- Zona muerta según DIN EN IEC 61298-2 / DIN EN IEC 60770-1:
- Digital: 1 mm
 - Analógica: 1 µA

Error medido máximo

Precisión de referencia

Precisión

La precisión es la suma de la no linealización, la no repetibilidad y la histéresis.

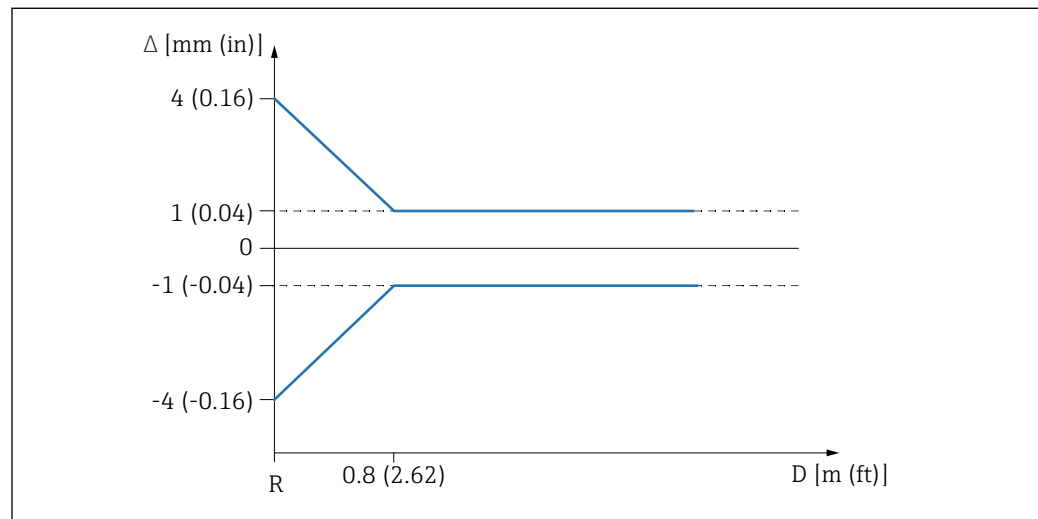
- Distancia de medición de hasta 0,8 m (2,62 ft): máx. ±4 mm (±0,16 in)
- Distancia de medición > 0,8 m (2,62 ft): ±1 mm (±0,04 in)

No repetibilidad

La no repetibilidad ya está contemplada en la precisión.
≤ 1 mm (0,04 in)

i Si las condiciones se desvían de las condiciones de funcionamiento de referencia, el offset / punto cero que resulta de las condiciones de instalación puede ser de hasta ±4 mm (±0,16 in). El offset / punto cero adicional puede eliminarse introduciendo una corrección (Parámetro **Corrección del nivel**) durante la puesta en marcha.

Valores diferentes en aplicaciones de rango cercano



A0032636

17 Error medido máximo en aplicaciones de rango cercano

Δ Error medido máximo

R Punto de referencia de la medición de distancia

D Distancia desde el punto de referencia de la antena

Tiempo de respuesta

De conformidad con DIN EN IEC 61298-2 / DIN EN IEC 60770-1, el tiempo de respuesta a un escalón es el tiempo transcurrido desde que se produce un cambio abrupto en la señal de entrada hasta que la señal de salida cambia y alcanza por primera vez el 90 % del valor en estado estacionario.

El tiempo de respuesta para la salida HART de 4 ... 20 mA se puede configurar.

Cuando la amortiguación está desactivada se aplican los siguientes tiempos de respuesta a un escalón (según DIN EN IEC 61298-2/DIN EN IEC 60770-1):

- Frecuencia de pulsos ≥ 5/s (tiempo de ciclo ≤ 200 ms)
para U = 10,5 ... 35 V, I = 4 ... 20 mA y T_{amb} = -50 ... +80 °C (-58 ... +176 °F)
- Tiempo de respuesta a un escalón < 1 s

Influencia de la temperatura ambiente



La salida HART de 4 ... 20 mA cambia debido al efecto de la temperatura ambiente con respecto a la temperatura de referencia.

Las mediciones se llevan a cabo según DIN EN IEC 61298-3 / DIN EN IEC 60770-1

- **Salida digital (HART)**
Media de $T_C = 2 \text{ mm}/10 \text{ K}$
- **Analógica (salida de corriente 1)**
 - Punto cero (4 mA): media $T_C = 0,02 \text{ } \%/10 \text{ K}$
 - Span (20 mA): media $T_C = 0,05 \text{ } \%/10 \text{ K}$
- **Analógica (salida de corriente 2); (opcional)**
 - Punto cero (4 mA): media $T_C = 0,08 \text{ } \%/10 \text{ K}$
 - Span (20 mA): media $T_C = 0,08 \text{ } \%/10 \text{ K}$

Influencia de la fase gaseosa

La presión alta reduce la velocidad de propagación de las señales de medición en el gas o vapor presente sobre el producto. Este efecto depende del tipo de fase gaseosa y de su temperatura. El resultado es un error medido sistemático que es mayor cuanto más grande es la distancia entre el punto de referencia de la medición (brida) y la superficie del producto.

La tabla siguiente muestra el error medido sistemático para algunos gases y vapores típicos en relación con la distancia.

Error medido para algunos gases y vapores típicos

Fase gaseosa	Temperatura	Presión ¹⁾		
		1 bar (14,5 psi)	10 bar (145 psi)	25 bar (362 psi)
Aire Nitrógeno	+20 °C (+68 °F)	0,00 %	+0,22 %	+0,58 %
	+200 °C (+392 °F)	-0,01 %	+0,13 %	+0,36 %
	+400 °C (+752 °F)	-0,02 %	+0,08 %	+0,29 %
Hidrógeno	+20 °C (+68 °F)	-0,01 %	+0,10 %	+0,25 %
	+200 °C (+392 °F)	-0,02 %	+0,05 %	+0,17 %
	+400 °C (+752 °F)	-0,02 %	+0,03 %	+0,11 %
Agua (vapor saturado)	+100 °C (+212 °F)	+0,02 %	-	-
	+180 °C (+356 °F)	-	+2,10 %	-
	+263 °C (+505 °F)	-	-	+4,15 %
	+310 °C (+590 °F)	-	-	-
	+364 °C (+687 °F)	-	-	-

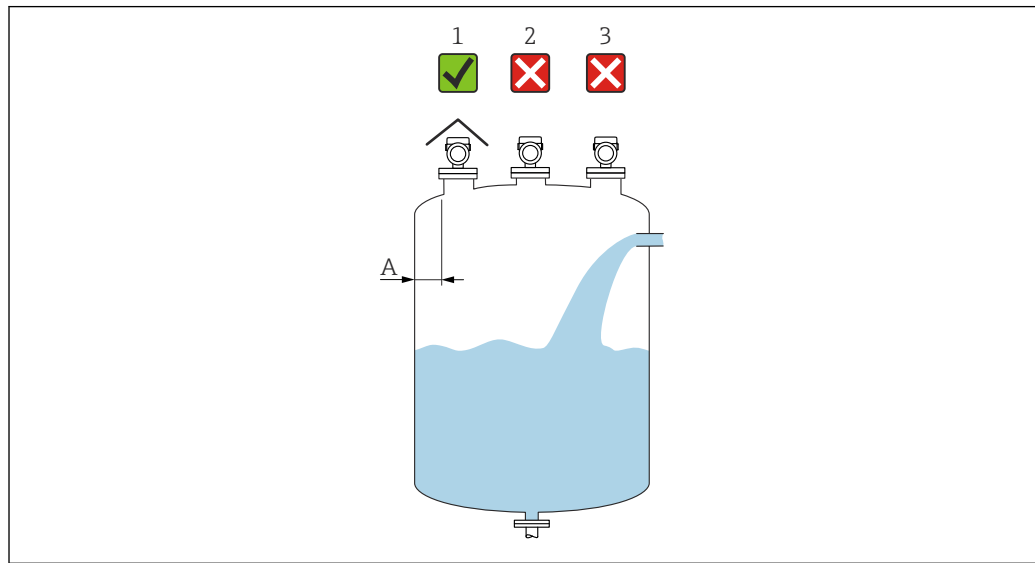
1) Un valor positivo significa que la distancia medida es demasiado grande



Si la presión es constante y conocida, este error medido se puede compensar, p. ej., con una linealización.

Instalación

Lugar de montaje

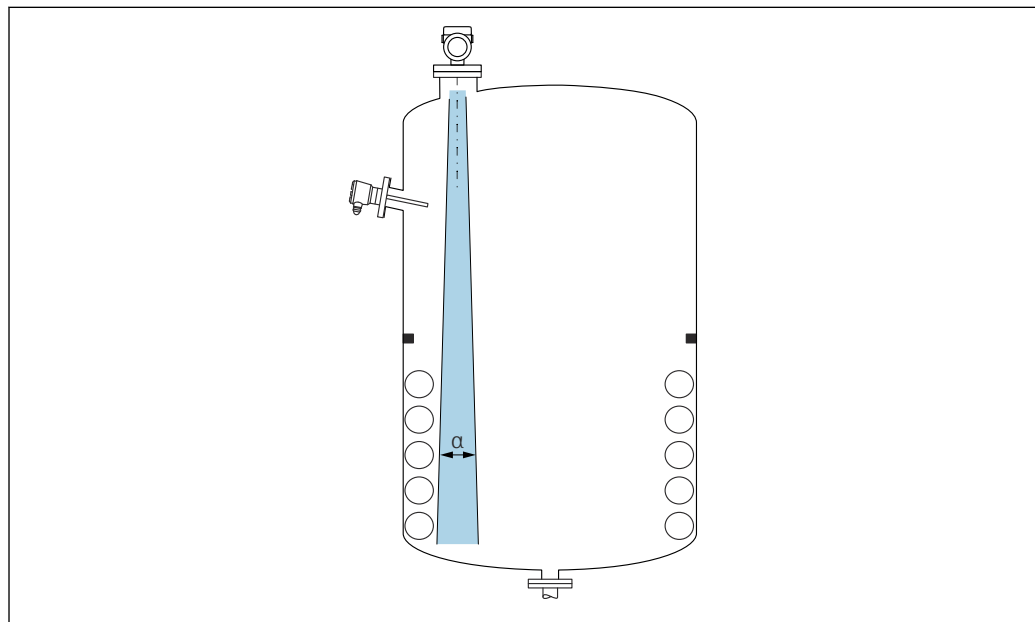


A0016882

- A Distancia recomendada entre la pared y el borde exterior de la tubuladura $\sim 1/6$ del diámetro del depósito. No obstante, el equipo no se debe montar en ningún caso a menos de 15 cm (5,91 in) de la pared del depósito.
- 1 Uso de una tapa de protección ambiental; protección contra la luz solar directa y la lluvia
 - 2 Instalación en el centro; las interferencias pueden provocar pérdida de señal
 - 3 No lo instale encima de una cortina de llenado

Orientación

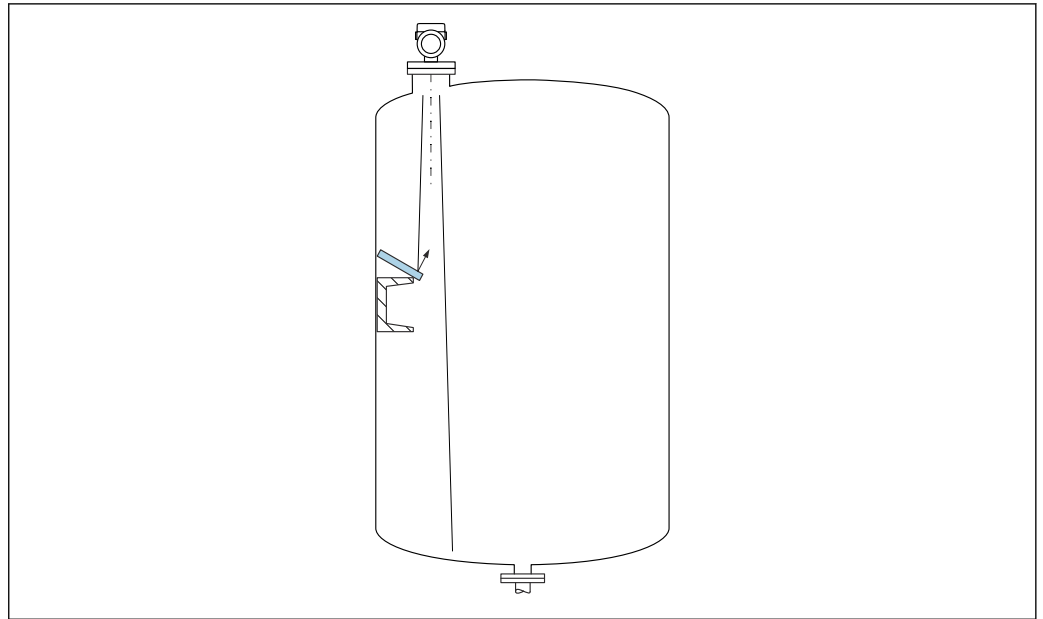
Accesorios internos del depósito



A0031777

Evite colocar accesorios internos (detectores de nivel, sensores de temperatura, codales, juntas de estanqueidad, serpentines calefactores, obstáculos, etc.) dentro del haz de la señal. Preste atención al ángulo de apertura del haz α .

Evitación de ecos interferentes



A0031813

Las placas deflectoras metálicas instaladas con un ángulo suficiente para dispersar las señales de radar ayudan a prevenir las señales de eco de interferencia.

Alineación vertical del eje de la antena

Alinee la antena de forma que quede perpendicular a la superficie del producto.

i El alcance máximo de la antena podría verse reducido, o bien se podrían producir señales interferentes adicionales, si la antena no se instala en posición perpendicular al producto.

Alineación radial de la antena

Según la característica direccional, no es necesaria una alineación radial de la antena.

Instrucciones de instalación Antena de bocina de 65 mm (2,56 in)

Agujero de inserción

El diámetro del agujero de inserción debe ser mayor que el diámetro externo de la bocina de la antena de 65 mm (2,56 in)

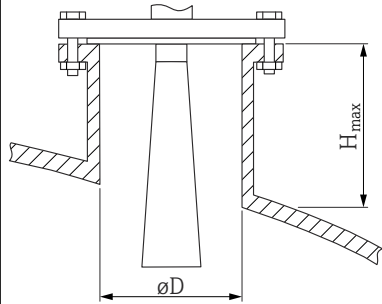
i En el caso del agujero de inserción de 42 ... 66 mm (1,65 ... 2,60 in), primeramente se debe retirar la bocina de la antena (p. ej., conexión a proceso NPS2", DN50, 50A)

Para instalar la bocina es preciso guiarla desde dentro a través del agujero de inserción situado en el depósito y volver a acoplarla a la conexión a proceso. El par máximo admisible es 3 Nm.

Información sobre la tubuladura de montaje

La longitud máxima de la tubuladura $H_{m\acute{a}x}$ depende del diámetro de la tubuladura D .

Longitud máxima de la tubuladura $H_{m\acute{a}x}$ en función del diámetro de la tubuladura D

	ϕD	$H_{m\acute{a}x}$
	80 ... 100 mm (3,2 ... 4 in)	1 700 mm (67 in)
	100 ... 150 mm (4 ... 6 in)	2 100 mm (83 in)
	≥ 150 mm (6 in)	3 200 mm (126 in)

i Si la longitud de las tubuladuras es mayor, se debe prever una disminución en las prestaciones de la medición.

Tenga en cuenta lo siguiente:

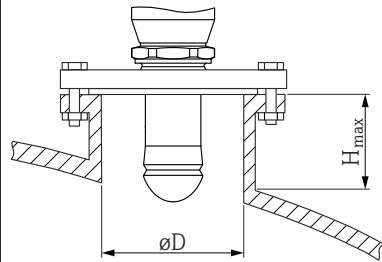
- El extremo de la tubuladura debe ser liso y no presentar rebabas.
- El borde de la tubuladura debería ser redondeado.
- Se debe llevar a cabo un mapeado.
- Si la aplicación usa tubuladuras más altas de lo que se indica en la tabla, póngase en contacto con el departamento de asistencia del fabricante.

Antena de goteo de PTFE de 50 mm (2 in)

Información sobre la tubuladura de montaje

La longitud máxima de la tubuladura $H_{m\acute{a}x}$ depende del diámetro de la tubuladura D .

La longitud máxima de la tubuladura $H_{m\acute{a}x}$ depende del diámetro de la tubuladura D

	ϕD	$H_{m\acute{a}x}$
	50 ... 80 mm (2 ... 3,2 in)	750 mm (30 in)
	80 ... 100 mm (3,2 ... 4 in)	1 150 mm (46 in)
	100 ... 150 mm (4 ... 6 in)	1 450 mm (58 in)
	≥ 150 mm (6 in)	2 200 mm (88 in)

i Si la longitud de las tubuladuras es mayor, se debe prever una disminución en las prestaciones de la medición.

Tenga en cuenta lo siguiente:

- El extremo de la tubuladura debe ser liso y no presentar rebabas.
- El borde de la tubuladura debería ser redondeado.
- Se debe llevar a cabo un mapeado.
- Si la aplicación usa tubuladuras más altas de lo que se indica en la tabla, póngase en contacto con el departamento de asistencia del fabricante.

Antena, con revestimiento de PTFE, soporte para montaje enrasado de 50 mm (2 in)

Montaje de bridas revestidas

- i** Tenga en cuenta las siguientes indicaciones para las bridas revestidas:
- Utilice un número de tornillos bridados igual al número de orificios bridados proporcionados.
 - Apriete los tornillos con el par de giro necesario (véase la Tabla).
 - Apriete de nuevo tras 24 horas o tras el primer ciclo de temperatura.
 - Dependiendo de la presión y temperatura de proceso, compruebe y vuelva a apretar los tornillos que lo necesiten a intervalos regulares.

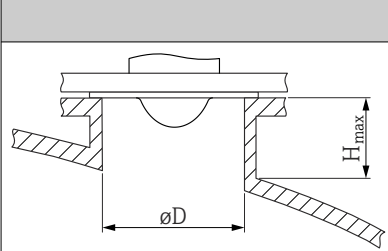
Normalmente, el revestimiento de la brida PTFE actúa a la vez como una junta entre la tubuladura y la brida del equipo.

Tamaño de brida	Número de tornillos	Par de apriete
EN		
DN50 PN10/16	4	45 ... 65 Nm
DN50 PN25/40	4	45 ... 65 Nm
ASME		
NPS 2" Cl.150	4	35 ... 55 Nm
NPS 2" Cl.300	8	20 ... 30 Nm
JIS		
10K 50A	4	40 ... 60 Nm

Información sobre la tubuladura de montaje

La longitud máxima de la tubuladura $H_{m\acute{a}x}$ depende del diámetro de la tubuladura D .

La longitud máxima de la tubuladura $H_{m\acute{a}x}$ depende del diámetro de la tubuladura D

	ϕD	$H_{m\acute{a}x}$
	50 ... 80 mm (2 ... 3,2 in)	600 mm (24 in)
	80 ... 100 mm (3,2 ... 4 in)	1 000 mm (40 in)
	100 ... 150 mm (4 ... 6 in)	1 250 mm (50 in)
	≥ 150 mm (6 in)	1 850 mm (74 in)

- i** Si la longitud de las tubuladuras es mayor, se debe prever una disminución en las prestaciones de la medición.

Tenga en cuenta lo siguiente:

- El extremo de la tubuladura debe ser liso y no presentar rebabas.
- El borde de la tubuladura debería ser redondeado.
- Se debe llevar a cabo un mapeado.
- Si la aplicación usa tubuladuras más altas de lo que se indica en la tabla, póngase en contacto con el departamento de asistencia del fabricante.

Antena, con revestimiento de PTFE, soporte para montaje enrasado de 80 mm (3 in)

Montaje de bridas revestidas

- i** Tenga en cuenta las siguientes indicaciones para las bridas revestidas:
- Utilice un número de tornillos bridados igual al número de orificios bridados proporcionados.
 - Apriete los tornillos con el par de giro necesario (véase la Tabla).
 - Apriete de nuevo tras 24 horas o tras el primer ciclo de temperatura.
 - Dependiendo de la presión y temperatura de proceso, compruebe y vuelva a apretar los tornillos que lo necesiten a intervalos regulares.

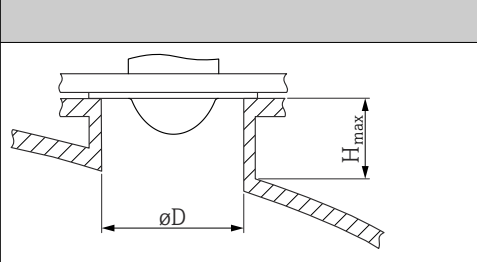
Normalmente, el revestimiento de la brida PTFE actúa a la vez como una junta entre la tubuladura y la brida del equipo.

Tamaño de brida	Número de tornillos	Par de apriete
EN		
DN80 PN10/16	8	40 ... 55 Nm
DN80 PN25/40	8	40 ... 55 Nm
DN100 PN10/16	8	40 ... 60 Nm
DN100 PN25/40	8	55 ... 80 Nm
DN150 PN10/16	8	75 ... 105 Nm
ASME		
NPS 3" Cl.150	4	65 ... 95 Nm
NPS 3" Cl.300	8	40 ... 55 Nm
NPS 4" Cl.150	8	45 ... 65 Nm
NPS 4" Cl.300	8	55 ... 80 Nm
NPS 6" Cl.150	8	85 ... 125 Nm
NPS 6" Cl.300	12	60 ... 85 Nm
NPS 8" Cl.150	8	115 ... 170 Nm
JIS		
10K 50A	4	40 ... 60 Nm
10K 80A	8	25 ... 35 Nm
10K 100A	8	35 ... 55 Nm
10K 150A	8	75 ... 115 Nm

Información sobre la tubuladura de montaje

La longitud máxima de la tubuladura $H_{m\acute{a}x}$ depende del diámetro de la tubuladura D .

La longitud máxima de la tubuladura $H_{m\acute{a}x}$ depende del diámetro de la tubuladura D

	ϕD	$H_{m\acute{a}x}$
	80 ... 100 mm (3,2 ... 4 in)	1750 mm (70 in)
	100 ... 150 mm (4 ... 6 in)	2200 mm (88 in)
	≥ 150 mm (6 in)	3300 mm (132 in)

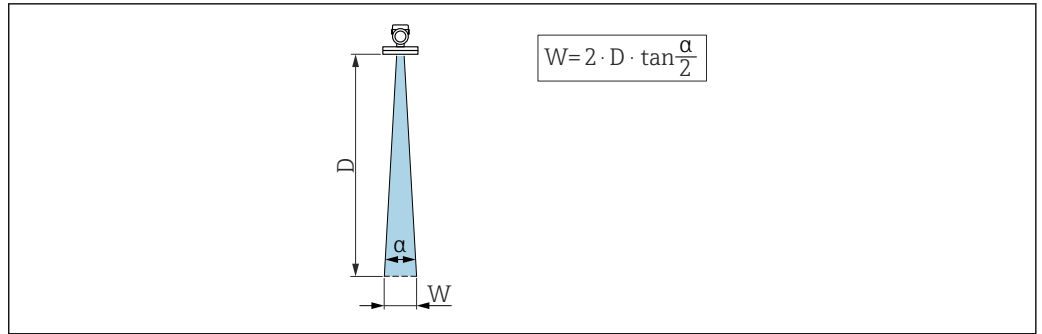
i Si la longitud de las tubuladuras es mayor, se debe prever una disminución en las prestaciones de la medición.

Tenga en cuenta lo siguiente:

- El extremo de la tubuladura debe ser liso y no presentar rebabas.
- El borde de la tubuladura debería ser redondeado.
- Se debe llevar a cabo un mapeado.
- Si la aplicación usa tubuladuras más altas de lo que se indica en la tabla, póngase en contacto con el departamento de asistencia del fabricante.

Ángulo de abertura del haz

El ángulo de abertura del haz se define como el ángulo α donde la densidad energética de las ondas del radar alcanza el valor de la densidad energética máxima (3 dB de ancho). Pero se emiten también microondas fuera de esta frontera energética del haz de señal y éstas pueden sufrir reflexiones por elementos interferentes de la instalación.



A0031824

18 Relación entre el ángulo de abertura del haz α , la distancia D y el diámetro del ancho del haz W

i El diámetro del ángulo de abertura del haz W depende del ángulo del haz α y de la distancia D .

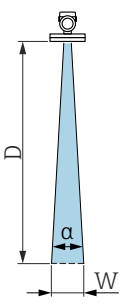
Antena de bocina de 65 mm (2,56 in), $\alpha 4^\circ$

$W = D \times 0,07$	D	W
	5 m (16 ft)	0,35 m (1,15 ft)
	10 m (33 ft)	0,70 m (2,30 ft)
	15 m (49 ft)	1,05 m (3,45 ft)
	20 m (66 ft)	1,40 m (4,59 ft)
	25 m (82 ft)	1,75 m (5,74 ft)
	30 m (98 ft)	2,10 m (6,89 ft)
	35 m (115 ft)	2,45 m (8,04 ft)
	40 m (131 ft)	2,80 m (9,19 ft)
	45 m (148 ft)	3,15 m (10,33 ft)
	50 m (164 ft)	3,50 m (11,48 ft)
	80 m (262 ft)	5,60 m (18,37 ft)

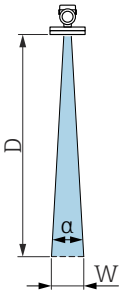
Antena de goteo, PTFE 50 mm (2 in), $\alpha 6^\circ$

$W = D \times 0,10$	D	W
	5 m (16 ft)	0,52 m (1,70 ft)
	10 m (33 ft)	1,04 m (3,41 ft)
	15 m (49 ft)	1,56 m (5,12 ft)
	20 m (66 ft)	2,08 m (6,82 ft)
	25 m (82 ft)	2,60 m (8,53 ft)
	30 m (98 ft)	3,12 m (10,24 ft)
	35 m (115 ft)	3,64 m (11,94 ft)
	40 m (131 ft)	4,16 m (13,65 ft)
	45 m (148 ft)	4,68 m (15,35 ft)
	50 m (164 ft)	5,20 m (17,06 ft)

Antena, con revestimiento de PTFE, soporte para montaje enrasado 50 mm (2 in), α 7°

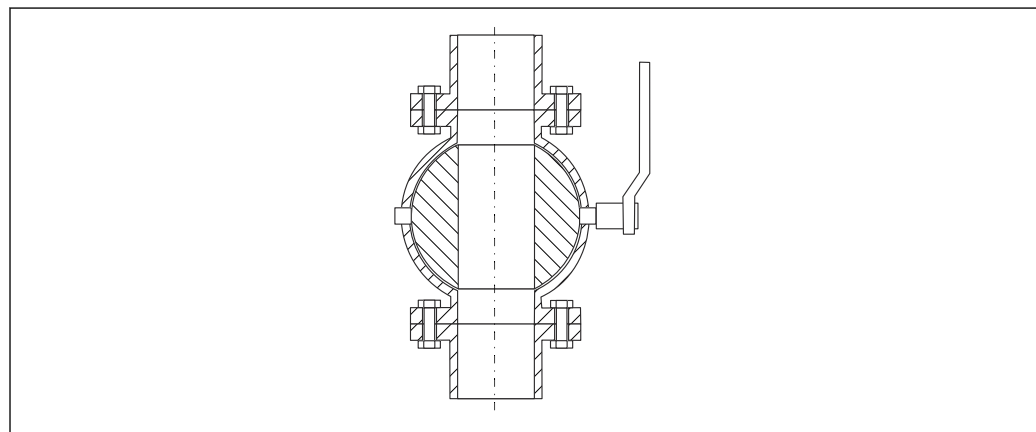
$W = D \times 0,12$	D	W
	5 m (16 ft)	0,61 m (2,00 ft)
	10 m (33 ft)	1,22 m (4,00 ft)
	15 m (49 ft)	1,83 m (6,00 ft)
	20 m (66 ft)	2,44 m (8,01 ft)
	25 m (82 ft)	3,05 m (10,01 ft)
	30 m (98 ft)	3,66 m (12,01 ft)
	35 m (115 ft)	4,27 m (14,01 ft)
	40 m (131 ft)	4,88 m (16,01 ft)
	45 m (148 ft)	5,50 m (18,04 ft)
	50 m (164 ft)	6,11 m (20,05 ft)

Antena, con revestimiento de PTFE, soporte para montaje enrasado 80 mm (3 in), α 3°

$W = D \times 0,05$	D	W
	5 m (16 ft)	0,25 m (0,82 ft)
	10 m (33 ft)	0,50 m (1,64 ft)
	15 m (49 ft)	0,75 m (2,46 ft)
	20 m (66 ft)	1,00 m (3,28 ft)
	25 m (82 ft)	1,25 m (4,10 ft)
	30 m (98 ft)	1,50 m (4,92 ft)
	35 m (115 ft)	1,75 m (5,74 ft)
	40 m (131 ft)	2,00 m (6,56 ft)
	45 m (148 ft)	2,25 m (7,38 ft)
	50 m (164 ft)	2,50 m (8,20 ft)
	60 m (197 ft)	3,00 m (9,84 ft)
	70 m (230 ft)	3,50 m (11,48 ft)
80 m (262 ft)	4,00 m (13,12 ft)	

Instrucciones especiales para el montaje

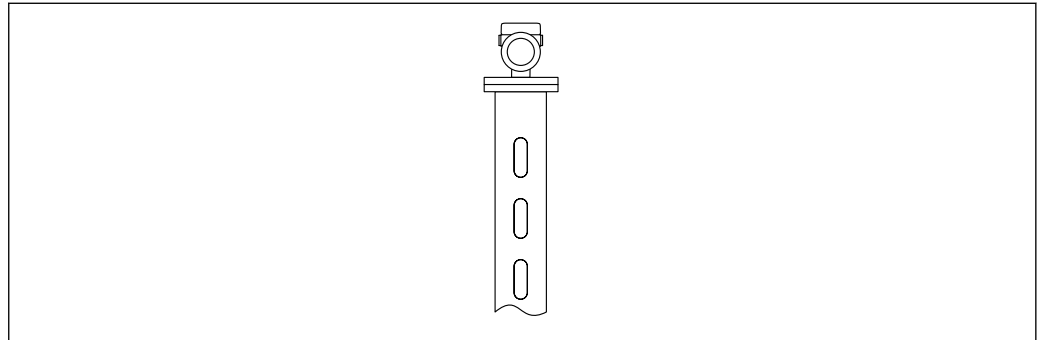
Medición mediante una válvula de bola




A0034564


- Las mediciones pueden realizarse sin problemas a través de una válvula de bola con paso totalmente abierto.
- En las transiciones no se puede dejar un paso óptico superior a 1 mm (0,04 in).
- El diámetro de abertura de la válvula de bola siempre debe corresponder con el diámetro de la tubería; evite los rebordes y las constricciones.

Instalación en tubo tranquilizador




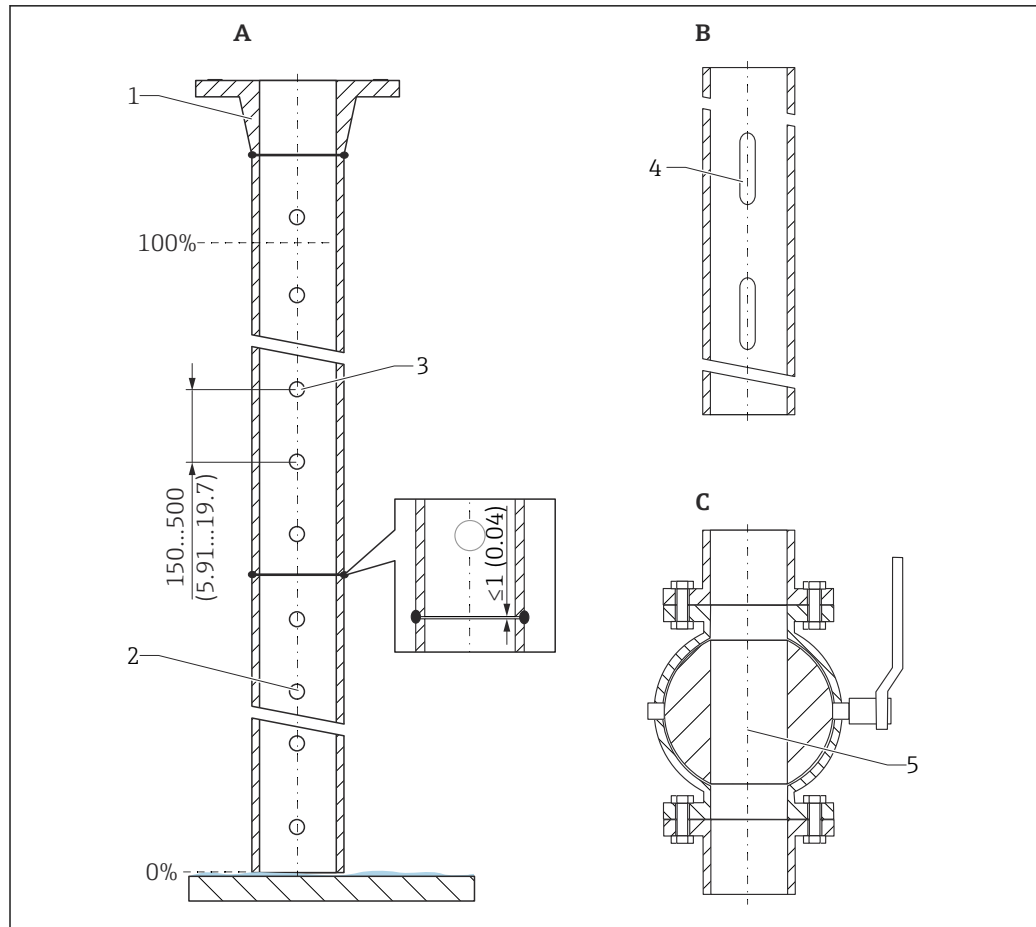
A0046558

 19 Instalación en tubo tranquilizador

-  Las mediciones pueden realizarse sin problemas a través de una válvula de bola con paso totalmente abierto.

Recomendaciones para el tubo tranquilizador

- Metal (sin revestimiento de esmalte; revestimiento de plástico previa solicitud)
- Diámetro constante
- Diferencia lo más pequeña posible entre el diámetro de la antena y el diámetro interno del tubo tranquilizador
- Costura de soldadura lo más plana posible
- Anchura de la ranura o diámetro de las perforaciones, máximo 1/10 del diámetro de la tubería, desbarbado
 - La longitud y el número no afectan a la medición
- Seleccione una antena que sea lo más grande posible
 - Recomendación: utilizar la antena 80 mm (3 in)
- En los puntos de transición, p. ej. cuando se utiliza una válvula de bola o se unen segmentos individuales de tubería, el paso óptico no debe ser superior a 1 mm (0,04 in)
- La parte interna del tubo tranquilizador debe ser lisa
 - Utilice una tubería de metal extruida o soldada en paralelo como tubería de medición
 - La tubería puede extenderse mediante bridas con cuello de soldadura o manguitos
 - Alinee la brida y la tubería correctamente enrasadas en el interior
-  No suelde atravesando toda la pared de la tubería. El interior del tubo tranquilizador debe permanecer liso. Si la tubería se ha soldado atravesando la pared por error, elimine y alise los cordones de soldadura y las irregularidades que haya en el interior ya que, de lo contrario, provocarían importantes señales de eco de interferencia y favorecerían la acumulación de suciedad.

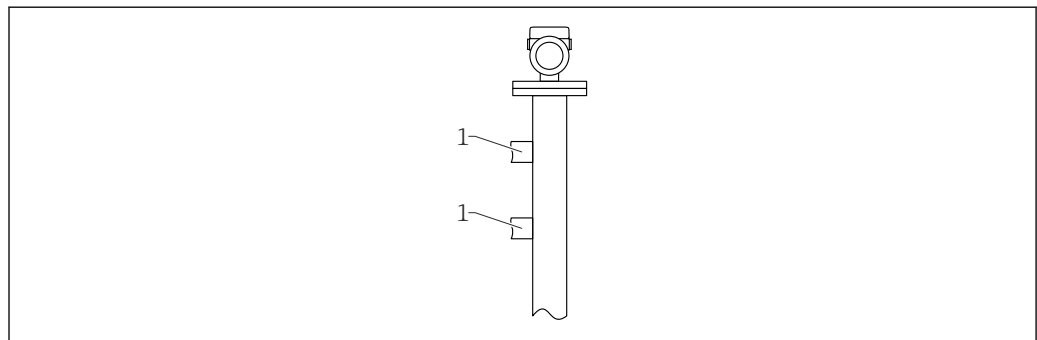


A0046559

20 Ejemplo de diseño de un tubo tranquilizador. Unidad de medida mm (in)

- A Tubo tranquilizador con agujeros; ejemplos para la antena de montaje enrasado 80 mm (3 in)
- B Tubo tranquilizador con ranuras
- C Válvula de bola de paso completo
- 1 p. ej., brida con cuello de soldadura DIN 2633
- 2 El orificio debe estar siempre desbarbado
- 3 Diámetro del orificio máximo 1/10 del diámetro de la tubería; perforación en un lado o atravesada
- 4 Ancho de la ranura máximo 1/10 del diámetro de la tubería; ranura en un lado o perforada
- 5 El diámetro de abertura de la válvula de bola siempre debe corresponder con el diámetro de la tubería; evite los rebordes y las constricciones

Instalación en el bypass



A0046560

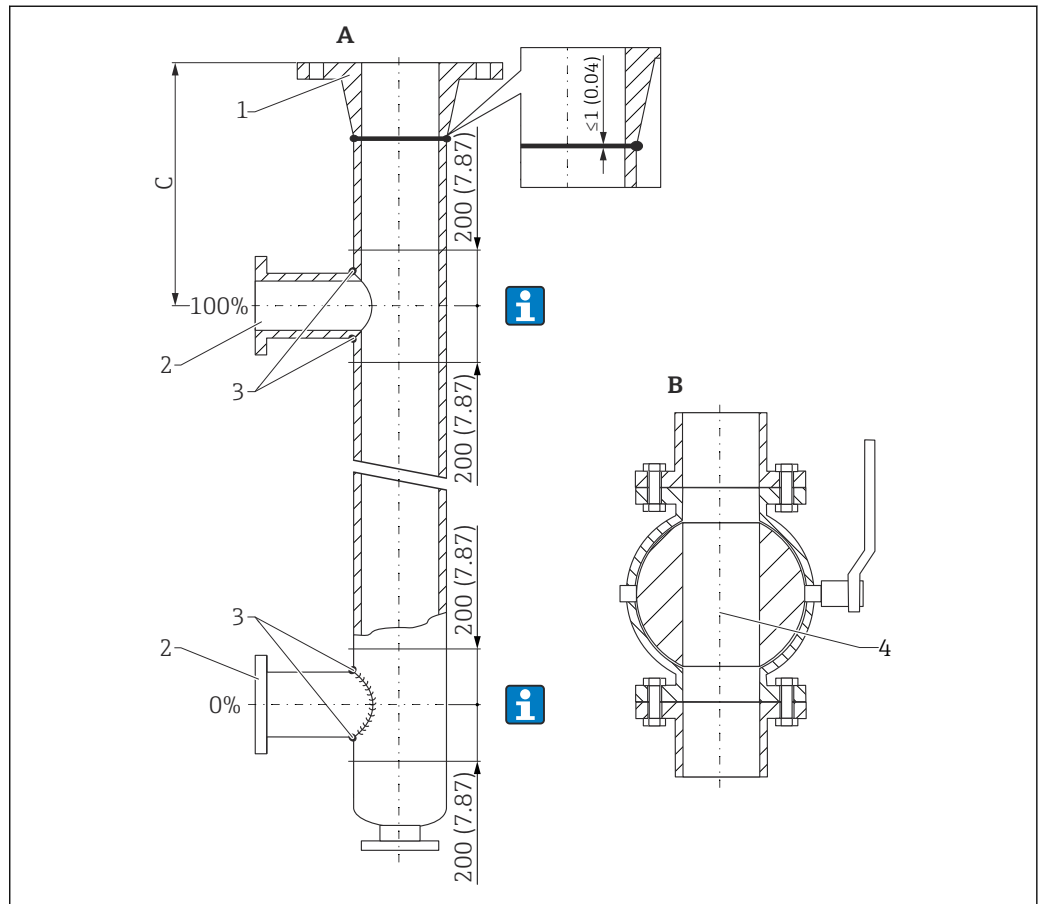
21 Instalación en el bypass

- 1 Conectores con depósito

i Las mediciones pueden realizarse sin problemas a través de una válvula de bola con paso totalmente abierto.

Recomendaciones para el bypass

- Metal (sin revestimiento de plástico o esmalte)
- Diámetro constante
- Seleccione una antena lo más grande posible; se recomienda utilizar 80 mm (3 in)
- Una diferencia de diámetro entre la antena y el diámetro interno del bypass lo más pequeña posible
- En los puntos de transición, p. ej. cuando se utiliza una válvula de bola o se unen segmentos individuales de tubería, el paso óptico no debe ser superior a 1 mm (0,04 in)



22 Ejemplo de diseño de un bypass. Unidad de medida mm (in)

A Ejemplo de antena de montaje enrasado 80 mm (3 in)

B Válvula de bola de paso completo

C Distancia mínima respecto a la tubería de conexión superior: 400 mm (15,7 in)

1 p. ej., brida con cuello de soldadura DIN 2633

2 Tuberías de conexión con un diámetro lo más pequeño posible

3 No suelde atravesando la pared de la tubería; la superficie interna debe permanecer lisa

4 El diámetro de abertura de la válvula de bola siempre debe corresponder con el diámetro de la tubería; evite los rebordes y las constricciones

i En la zona de las piezas de conexión del depósito (~±20 cm (±7,87 in)), cabe esperar una menor precisión de la medición.

Medición externa mediante una cubierta de plástico o ventanas dieléctricas

- Constante dieléctrica del producto: $\epsilon_r \geq 10$
- La distancia entre el extremo de la antena y el techo del depósito debe ser aprox. 100 mm (4 in).
- Evite posiciones de instalación en las que pueda formarse condensación o acumulación de suciedad entre la antena y el depósito
- En el caso de instalaciones exteriores, asegúrese de que la zona entre la antena y el depósito está protegida contra agresiones climáticas
- No instale ningún accesorio o elemento de enlace entre la antena y el depósito que pudiera reflejar la señal

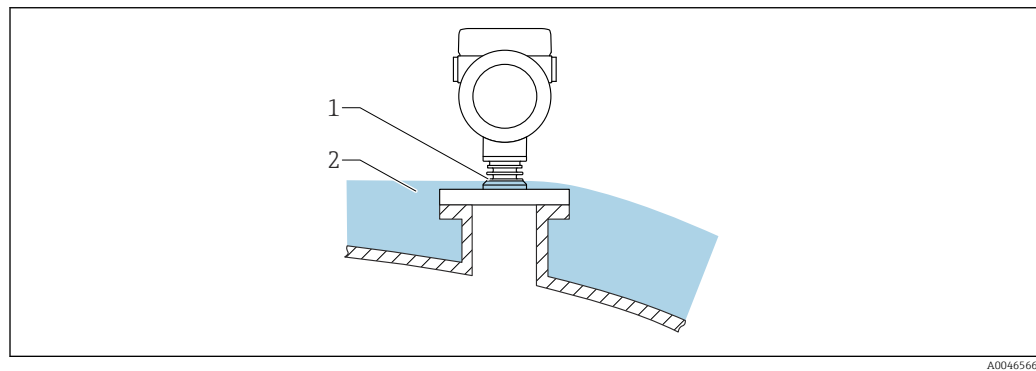
El grosor del tope del depósito o de la ventana dieléctrica depende del ϵ_r del material.

El grosor del material puede ser un múltiplo completo del grosor óptimo (tabla); sin embargo, es importante tener en cuenta que la transparencia de las microondas disminuye significativamente al aumentar el grosor del material.

Grosor óptimo del material

Material	Grosor óptimo del material
PE; ϵ_r 2,3	1,25 mm (0,049 in)
PTFE; ϵ_r 2,1	1,30 mm (0,051 in)
PP; ϵ_r 2,3	1,25 mm (0,049 in)
Perspex; ϵ_r 3,1	1,10 mm (0,043 in)

Container con aislamiento térmico



Si las temperaturas de proceso son altas, el equipo debería estar incluido en el sistema de aislamiento de containers (2) habitual para evitar que la electrónica se caliente debido a la radiación por dispersión térmica o la convección. La estructura de la nervadura (1) no debe estar aislada.

Entorno

Rango de temperatura ambiente

Los valores siguientes son válidos hasta una temperatura de proceso de +85 °C (+185 °F). A temperaturas de proceso superiores, la temperatura ambiente admisible se reduce.

- Sin indicador LCD:
 - Estándar: -40 ... +85 °C (-40 ... +185 °F)
 - Disponible como opción: -50 ... +85 °C (-58 ... +185 °F) con vida útil y ejecución restringidas
 - Disponible opcionalmente: -60 ... +85 °C (-76 ... +185 °F) con limitaciones en cuanto a vida útil y prestaciones; por debajo de -50 °C (-58 °F): los equipos pueden sufrir daños permanentes
- Con indicador LCD: -40 ... +85 °C (-40 ... +185 °F) con limitaciones en propiedades ópticas tales como la velocidad de indicación y el contraste, por ejemplo. Puede usarse sin limitaciones hasta -20 ... +60 °C (-4 ... +140 °F)

Restricción de la temperatura ambiente

En el caso de equipos con la salida de corriente 2 o la salida de conmutación, el límite de la temperatura ambiente admisible se reduce en 5 K debido a que la temperatura de funcionamiento del sistema electrónico es más alta.

- i** En caso de funcionamiento en el exterior con luz solar intensa:
 - Monte el equipo en la sombra.
 - Evite la radiación solar directa, sobre todo en zonas climáticas cálidas.
 - Utilizar una tapa de protección ambiental (véase accesorios).

Límites de temperatura ambiente

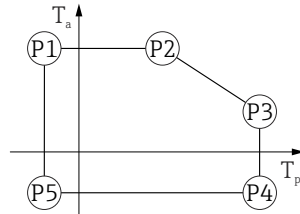
La temperatura ambiente admisible (T_a) depende del material de la caja seleccionado (Configurador de producto → Caja; material →) y del rango de temperatura de proceso elegido (Configurador de producto → Aplicación →).

Si la conexión a proceso se encuentra a la temperatura (T_p), la temperatura ambiente admisible (T_a) se reduce.

i La información siguiente solo toma en consideración los aspectos funcionales. Las versiones certificadas del equipo pueden estar sujetas a limitaciones adicionales.

Caja de plástico

Caja de plástico; temperatura de proceso -20 ... +150 °C (-4 ... +302 °F)



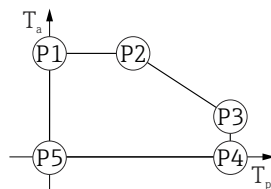
A0032024

23 *Caja de plástico; temperatura de proceso -20 ... +150 °C (-4 ... +302 °F)*

- P1 = $T_p: -20\text{ °C }(-4\text{ °F}) \mid T_a: +76\text{ °C }(+169\text{ °F})$
- P2 = $T_p: +76\text{ °C }(+169\text{ °F}) \mid T_a: +76\text{ °C }(+169\text{ °F})$
- P3 = $T_p: +150\text{ °C }(+302\text{ °F}) \mid T_a: +25\text{ °C }(+77\text{ °F})$
- P4 = $T_p: +150\text{ °C }(+302\text{ °F}) \mid T_a: -20\text{ °C }(-4\text{ °F})$
- P5 = $T_p: -20\text{ °C }(-4\text{ °F}) \mid T_a: -20\text{ °C }(-4\text{ °F})$

i En el caso de los equipos con una caja de plástico y homologación CSA C/US, la temperatura de proceso seleccionada de -20 ... +150 °C (-4 ... +302 °F) está limitada a 0 ... +150 °C (+32 ... +302 °F).

Limitación a una temperatura de proceso de 0 ... +150 °C (+32 ... +302 °F) con homologación CSA C/US y caja de plástico

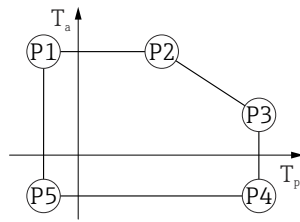


A0048826

24 *Caja de plástico; temperatura de proceso 0 ... +150 °C (+32 ... +302 °F) con homologación CSA C/US*

- P1 = $T_p: 0\text{ °C }(+32\text{ °F}) \mid T_a: +76\text{ °C }(+169\text{ °F})$
- P2 = $T_p: +76\text{ °C }(+169\text{ °F}) \mid T_a: +76\text{ °C }(+169\text{ °F})$
- P3 = $T_p: +150\text{ °C }(+302\text{ °F}) \mid T_a: +25\text{ °C }(+77\text{ °F})$
- P4 = $T_p: +150\text{ °C }(+302\text{ °F}) \mid T_a: 0\text{ °C }(+32\text{ °F})$
- P5 = $T_p: 0\text{ °C }(+32\text{ °F}) \mid T_a: 0\text{ °C }(+32\text{ °F})$

Caja de plástico; temperatura de proceso $-20 \dots +200 \text{ }^\circ\text{C}$ ($-4 \dots +392 \text{ }^\circ\text{F}$)



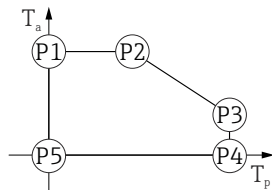
A0032024

▣ 25 Caja de plástico; temperatura de proceso $-20 \dots +200 \text{ }^\circ\text{C}$ ($-4 \dots +392 \text{ }^\circ\text{F}$)

P1	=	T_p :	$-20 \text{ }^\circ\text{C}$ ($-4 \text{ }^\circ\text{F}$)		T_a :	$+76 \text{ }^\circ\text{C}$ ($+169 \text{ }^\circ\text{F}$)
P2	=	T_p :	$+76 \text{ }^\circ\text{C}$ ($+169 \text{ }^\circ\text{F}$)		T_a :	$+76 \text{ }^\circ\text{C}$ ($+169 \text{ }^\circ\text{F}$)
P3	=	T_p :	$+200 \text{ }^\circ\text{C}$ ($+392 \text{ }^\circ\text{F}$)		T_a :	$+27 \text{ }^\circ\text{C}$ ($+81 \text{ }^\circ\text{F}$)
P4	=	T_p :	$+200 \text{ }^\circ\text{C}$ ($+392 \text{ }^\circ\text{F}$)		T_a :	$-20 \text{ }^\circ\text{C}$ ($-4 \text{ }^\circ\text{F}$)
P5	=	T_p :	$-20 \text{ }^\circ\text{C}$ ($-4 \text{ }^\circ\text{F}$)		T_a :	$-20 \text{ }^\circ\text{C}$ ($-4 \text{ }^\circ\text{F}$)

i En el caso de los equipos con una caja de plástico y homologación CSA C/US, la temperatura de proceso seleccionada de $-20 \dots +200 \text{ }^\circ\text{C}$ ($-4 \dots +392 \text{ }^\circ\text{F}$) está limitada a $0 \dots +200 \text{ }^\circ\text{C}$ ($+32 \dots +392 \text{ }^\circ\text{F}$).

Limitación a una temperatura de proceso de $0 \dots +200 \text{ }^\circ\text{C}$ ($+32 \dots +392 \text{ }^\circ\text{F}$) con homologación CSA C/US y caja de plástico

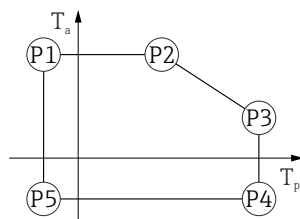


A0048826

▣ 26 Caja de plástico; temperatura de proceso $0 \dots +200 \text{ }^\circ\text{C}$ ($+32 \dots +392 \text{ }^\circ\text{F}$) con homologación CSA C/US

P1	=	T_p :	$0 \text{ }^\circ\text{C}$ ($+32 \text{ }^\circ\text{F}$)		T_a :	$+76 \text{ }^\circ\text{C}$ ($+169 \text{ }^\circ\text{F}$)
P2	=	T_p :	$+76 \text{ }^\circ\text{C}$ ($+169 \text{ }^\circ\text{F}$)		T_a :	$+76 \text{ }^\circ\text{C}$ ($+169 \text{ }^\circ\text{F}$)
P3	=	T_p :	$+200 \text{ }^\circ\text{C}$ ($+392 \text{ }^\circ\text{F}$)		T_a :	$+27 \text{ }^\circ\text{C}$ ($+81 \text{ }^\circ\text{F}$)
P4	=	T_p :	$+200 \text{ }^\circ\text{C}$ ($+392 \text{ }^\circ\text{F}$)		T_a :	$0 \text{ }^\circ\text{C}$ ($+32 \text{ }^\circ\text{F}$)
P5	=	T_p :	$0 \text{ }^\circ\text{C}$ ($+32 \text{ }^\circ\text{F}$)		T_a :	$0 \text{ }^\circ\text{C}$ ($+32 \text{ }^\circ\text{F}$)

Caja de plástico; temperatura de proceso $-40 \dots +150 \text{ }^\circ\text{C}$ ($-40 \dots +302 \text{ }^\circ\text{F}$)



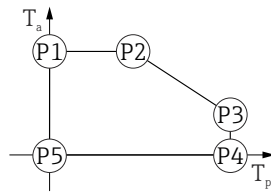
A0032024

▣ 27 Caja de plástico; temperatura de proceso $-40 \dots +150 \text{ }^\circ\text{C}$ ($-40 \dots +302 \text{ }^\circ\text{F}$)

P1	=	T_p :	$-40 \text{ }^\circ\text{C}$ ($-40 \text{ }^\circ\text{F}$)		T_a :	$+76 \text{ }^\circ\text{C}$ ($+169 \text{ }^\circ\text{F}$)
P2	=	T_p :	$+76 \text{ }^\circ\text{C}$ ($+169 \text{ }^\circ\text{F}$)		T_a :	$+76 \text{ }^\circ\text{C}$ ($+169 \text{ }^\circ\text{F}$)
P3	=	T_p :	$+150 \text{ }^\circ\text{C}$ ($+302 \text{ }^\circ\text{F}$)		T_a :	$+25 \text{ }^\circ\text{C}$ ($+77 \text{ }^\circ\text{F}$)
P4	=	T_p :	$+150 \text{ }^\circ\text{C}$ ($+302 \text{ }^\circ\text{F}$)		T_a :	$-40 \text{ }^\circ\text{C}$ ($-40 \text{ }^\circ\text{F}$)
P5	=	T_p :	$-40 \text{ }^\circ\text{C}$ ($-40 \text{ }^\circ\text{F}$)		T_a :	$-40 \text{ }^\circ\text{C}$ ($-40 \text{ }^\circ\text{F}$)

i En el caso de los equipos con una caja de plástico y homologación CSA C/US, la temperatura de proceso seleccionada de $-40 \dots +150 \text{ }^\circ\text{C}$ ($-40 \dots +302 \text{ }^\circ\text{F}$) está limitada a $0 \dots +150 \text{ }^\circ\text{C}$ ($+32 \dots +302 \text{ }^\circ\text{F}$).

Limitación a una temperatura de proceso de 0 ... +150 °C (+32 ... +302 °F) con homologación CSA C/US y caja de plástico

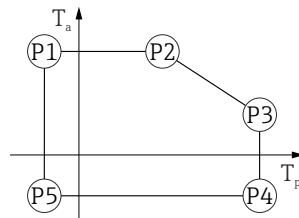


A0048826

28 Caja de plástico; temperatura de proceso 0 ... +150 °C (+32 ... +302 °F) con homologación CSA C/US

- P1 = $T_p: 0\text{ °C (+32 °F)}$ | $T_a: +76\text{ °C (+169 °F)}$
- P2 = $T_p: +76\text{ °C (+169 °F)}$ | $T_a: +76\text{ °C (+169 °F)}$
- P3 = $T_p: +150\text{ °C (+302 °F)}$ | $T_a: +25\text{ °C (+77 °F)}$
- P4 = $T_p: +150\text{ °C (+302 °F)}$ | $T_a: 0\text{ °C (+32 °F)}$
- P5 = $T_p: 0\text{ °C (+32 °F)}$ | $T_a: 0\text{ °C (+32 °F)}$

Caja de plástico; temperatura de proceso -40 ... +200 °C (-40 ... +392 °F)



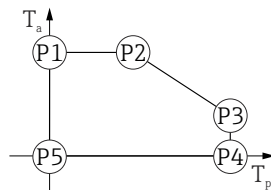
A0032024

29 Caja de plástico; temperatura de proceso -40 ... +200 °C (-40 ... +392 °F)

- P1 = $T_p: -40\text{ °C (-40 °F)}$ | $T_a: +76\text{ °C (+169 °F)}$
- P2 = $T_p: +76\text{ °C (+169 °F)}$ | $T_a: +76\text{ °C (+169 °F)}$
- P3 = $T_p: +200\text{ °C (+392 °F)}$ | $T_a: +27\text{ °C (+81 °F)}$
- P4 = $T_p: +200\text{ °C (+392 °F)}$ | $T_a: -40\text{ °C (-40 °F)}$
- P5 = $T_p: -40\text{ °C (-40 °F)}$ | $T_a: -40\text{ °C (-40 °F)}$

i En el caso de los equipos con una caja de plástico y homologación CSA C/US, la temperatura de proceso seleccionada de -40 ... +200 °C (-40 ... +392 °F) está limitada a 0 ... +200 °C (+32 ... +392 °F).

Limitación a una temperatura de proceso de 0 ... +200 °C (+32 ... +392 °F) con homologación CSA C/US y caja de plástico



A0048826

30 Caja de plástico; temperatura de proceso 0 ... +200 °C (+32 ... +392 °F) con homologación CSA C/US

- P1 = $T_p: 0\text{ °C (+32 °F)}$ | $T_a: +76\text{ °C (+169 °F)}$
- P2 = $T_p: +76\text{ °C (+169 °F)}$ | $T_a: +76\text{ °C (+169 °F)}$
- P3 = $T_p: +200\text{ °C (+392 °F)}$ | $T_a: +27\text{ °C (+81 °F)}$
- P4 = $T_p: +200\text{ °C (+392 °F)}$ | $T_a: 0\text{ °C (+32 °F)}$
- P5 = $T_p: 0\text{ °C (+32 °F)}$ | $T_a: 0\text{ °C (+32 °F)}$

Caja de plástico; temperatura del proceso $-40 \dots +280 \text{ °C}$ ($-40 \dots +536 \text{ °F}$)



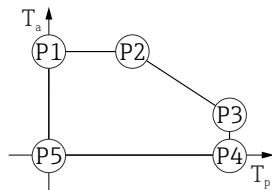
A0032024

▣ 31 Caja de plástico; temperatura del proceso $-40 \dots +280 \text{ °C}$ ($-40 \dots +536 \text{ °F}$)

P1	=	T_p :	-40 °C (-40 °F)		T_a :	$+76 \text{ °C}$ ($+169 \text{ °F}$)
P2	=	T_p :	$+76 \text{ °C}$ ($+169 \text{ °F}$)		T_a :	$+76 \text{ °C}$ ($+169 \text{ °F}$)
P3	=	T_p :	$+280 \text{ °C}$ ($+536 \text{ °F}$)		T_a :	$+48 \text{ °C}$ ($+118 \text{ °F}$)
P4	=	T_p :	$+280 \text{ °C}$ ($+536 \text{ °F}$)		T_a :	-40 °C (-40 °F)
P5	=	T_p :	-40 °C (-40 °F)		T_a :	-40 °C (-40 °F)

i En el caso de los equipos con una caja de plástico y homologación CSA C/US, la temperatura de proceso seleccionada de $-40 \dots +280 \text{ °C}$ ($-40 \dots +536 \text{ °F}$) está limitada a $0 \dots +280 \text{ °C}$ ($+32 \dots +536 \text{ °F}$).

Limitación a una temperatura de proceso de $0 \dots +280 \text{ °C}$ ($+32 \dots +536 \text{ °F}$) con homologación CSA C/US y caja de plástico

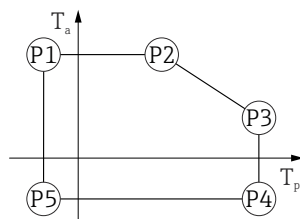


A0048826

▣ 32 Caja de plástico; temperatura de proceso $0 \dots +280 \text{ °C}$ ($+32 \dots +536 \text{ °F}$) con homologación CSA C/US

P1	=	T_p :	0 °C ($+32 \text{ °F}$)		T_a :	$+76 \text{ °C}$ ($+169 \text{ °F}$)
P2	=	T_p :	$+76 \text{ °C}$ ($+169 \text{ °F}$)		T_a :	$+76 \text{ °C}$ ($+169 \text{ °F}$)
P3	=	T_p :	$+280 \text{ °C}$ ($+536 \text{ °F}$)		T_a :	$+48 \text{ °C}$ ($+118 \text{ °F}$)
P4	=	T_p :	$+280 \text{ °C}$ ($+536 \text{ °F}$)		T_a :	0 °C ($+32 \text{ °F}$)
P5	=	T_p :	0 °C ($+32 \text{ °F}$)		T_a :	0 °C ($+32 \text{ °F}$)

Caja de plástico; temperatura de proceso $-40 \dots +450 \text{ °C}$ ($-40 \dots +842 \text{ °F}$)



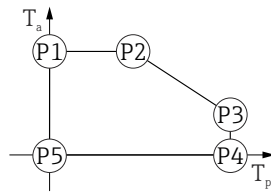
A0032024

▣ 33 Caja de plástico; temperatura de proceso $-40 \dots +450 \text{ °C}$ ($-40 \dots +842 \text{ °F}$)

P1	=	T_p :	-40 °C (-40 °F)		T_a :	$+76 \text{ °C}$ ($+169 \text{ °F}$)
P2	=	T_p :	$+76 \text{ °C}$ ($+169 \text{ °F}$)		T_a :	$+76 \text{ °C}$ ($+169 \text{ °F}$)
P3	=	T_p :	$+450 \text{ °C}$ ($+842 \text{ °F}$)		T_a :	$+20 \text{ °C}$ ($+68 \text{ °F}$)
P4	=	T_p :	$+450 \text{ °C}$ ($+842 \text{ °F}$)		T_a :	-40 °C (-40 °F)
P5	=	T_p :	-40 °C (-40 °F)		T_a :	-40 °C (-40 °F)

i En el caso de los equipos con una caja de plástico y homologación CSA C/US, la temperatura de proceso seleccionada de $-40 \dots +450 \text{ °C}$ ($-40 \dots +842 \text{ °F}$) está limitada a $0 \dots +450 \text{ °C}$ ($+32 \dots +842 \text{ °F}$).

Limitación a una temperatura de proceso de 0 ... +450 °C (+32 ... +842 °F) con homologación CSA C/US y caja de plástico

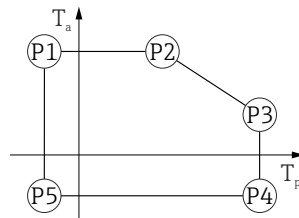


A0048826

34 Caja de plástico; temperatura de proceso 0 ... +450 °C (+32 ... +842 °F) con homologación CSA C/US

- P1 = T_p : 0 °C (+32 °F) | T_a : +76 °C (+169 °F)
- P2 = T_p : +76 °C (+169 °F) | T_a : +76 °C (+169 °F)
- P3 = T_p : +450 °C (+842 °F) | T_a : +20 °C (+68 °F)
- P4 = T_p : +450 °C (+842 °F) | T_a : 0 °C (+32 °F)
- P5 = T_p : 0 °C (+32 °F) | T_a : 0 °C (+32 °F)

Caja de plástico; temperatura de proceso -60 ... +150 °C (-76 ... +302 °F)



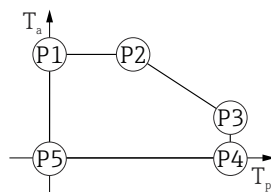
A0032024

35 Caja de plástico; temperatura de proceso -60 ... +150 °C (-76 ... +302 °F)

- P1 = T_p : -60 °C (-76 °F) | T_a : +76 °C (+169 °F)
- P2 = T_p : +76 °C (+169 °F) | T_a : +76 °C (+169 °F)
- P3 = T_p : +150 °C (+302 °F) | T_a : +25 °C (+77 °F)
- P4 = T_p : +150 °C (+302 °F) | T_a : -60 °C (-76 °F)
- P5 = T_p : -60 °C (-76 °F) | T_a : -60 °C (-76 °F)

i En el caso de los equipos con una caja de plástico y homologación CSA C/US, la temperatura de proceso seleccionada de -60 ... +150 °C (-76 ... +302 °F) está limitada a 0 ... +150 °C (+32 ... +302 °F).

Limitación a una temperatura de proceso de 0 ... +150 °C (+32 ... +302 °F) con homologación CSA C/US y caja de plástico

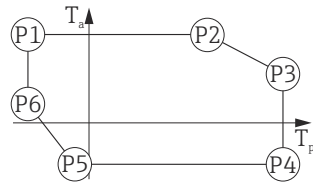


A0048826

36 Caja de plástico; temperatura de proceso 0 ... +150 °C (+32 ... +302 °F) con homologación CSA C/US

- P1 = T_p : 0 °C (+32 °F) | T_a : +76 °C (+169 °F)
- P2 = T_p : +76 °C (+169 °F) | T_a : +76 °C (+169 °F)
- P3 = T_p : +150 °C (+302 °F) | T_a : +25 °C (+77 °F)
- P4 = T_p : +150 °C (+302 °F) | T_a : 0 °C (+32 °F)
- P5 = T_p : 0 °C (+32 °F) | T_a : 0 °C (+32 °F)

Caja de plástico; temperatura de proceso $-196 \dots +200 \text{ }^\circ\text{C}$ ($-320 \dots +392 \text{ }^\circ\text{F}$)



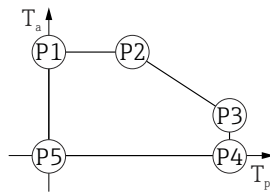
A0050248

▣ 37 Caja de plástico; temperatura de proceso $-196 \dots +200 \text{ }^\circ\text{C}$ ($-320 \dots +392 \text{ }^\circ\text{F}$)

P1	=	T_p :	$-196 \text{ }^\circ\text{C}$ ($-320 \text{ }^\circ\text{F}$)		T_a :	$+76 \text{ }^\circ\text{C}$ ($+169 \text{ }^\circ\text{F}$)
P2	=	T_p :	$+76 \text{ }^\circ\text{C}$ ($+169 \text{ }^\circ\text{F}$)		T_a :	$+76 \text{ }^\circ\text{C}$ ($+169 \text{ }^\circ\text{F}$)
P3	=	T_p :	$+200 \text{ }^\circ\text{C}$ ($+392 \text{ }^\circ\text{F}$)		T_a :	$+27 \text{ }^\circ\text{C}$ ($+81 \text{ }^\circ\text{F}$)
P4	=	T_p :	$+200 \text{ }^\circ\text{C}$ ($+392 \text{ }^\circ\text{F}$)		T_a :	$-40 \text{ }^\circ\text{C}$ ($-40 \text{ }^\circ\text{F}$)
P5	=	T_p :	$-40 \text{ }^\circ\text{C}$ ($-40 \text{ }^\circ\text{F}$)		T_a :	$-40 \text{ }^\circ\text{C}$ ($-40 \text{ }^\circ\text{F}$)
P6	=	T_p :	$-196 \text{ }^\circ\text{C}$ ($-320 \text{ }^\circ\text{F}$)		T_a :	$+30 \text{ }^\circ\text{C}$ ($+86 \text{ }^\circ\text{F}$)

i En el caso de los equipos con una caja de plástico y homologación CSA C/US, la temperatura de proceso seleccionada de $-196 \dots +200 \text{ }^\circ\text{C}$ ($-320 \dots +392 \text{ }^\circ\text{F}$) está limitada a $0 \dots +200 \text{ }^\circ\text{C}$ ($+32 \dots +392 \text{ }^\circ\text{F}$).

Limitación a una temperatura de proceso de $0 \dots +200 \text{ }^\circ\text{C}$ ($+32 \dots +392 \text{ }^\circ\text{F}$) con homologación CSA C/US y caja de plástico



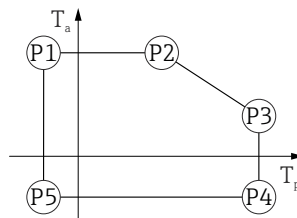
A0048826

▣ 38 Homologación CSA C/US y caja de plástico; temperatura de proceso $0 \dots +200 \text{ }^\circ\text{C}$ ($+32 \dots +392 \text{ }^\circ\text{F}$)

P1	=	T_p :	$0 \text{ }^\circ\text{C}$ ($+32 \text{ }^\circ\text{F}$)		T_a :	$+76 \text{ }^\circ\text{C}$ ($+169 \text{ }^\circ\text{F}$)
P2	=	T_p :	$+76 \text{ }^\circ\text{C}$ ($+169 \text{ }^\circ\text{F}$)		T_a :	$+76 \text{ }^\circ\text{C}$ ($+169 \text{ }^\circ\text{F}$)
P3	=	T_p :	$+200 \text{ }^\circ\text{C}$ ($+392 \text{ }^\circ\text{F}$)		T_a :	$+27 \text{ }^\circ\text{C}$ ($+81 \text{ }^\circ\text{F}$)
P4	=	T_p :	$+200 \text{ }^\circ\text{C}$ ($+392 \text{ }^\circ\text{F}$)		T_a :	$0 \text{ }^\circ\text{C}$ ($+32 \text{ }^\circ\text{F}$)
P5	=	T_p :	$0 \text{ }^\circ\text{C}$ ($+32 \text{ }^\circ\text{F}$)		T_a :	$0 \text{ }^\circ\text{C}$ ($+32 \text{ }^\circ\text{F}$)

Caja de aluminio, recubierta

Caja de aluminio; temperatura de proceso $-20 \dots +150 \text{ }^\circ\text{C}$ ($-4 \dots +302 \text{ }^\circ\text{F}$)



A0032024

▣ 39 Caja de aluminio, recubierta; temperatura de proceso $-20 \dots +150 \text{ }^\circ\text{C}$ ($-4 \dots +302 \text{ }^\circ\text{F}$)

P1	=	T_p :	$-20 \text{ }^\circ\text{C}$ ($-4 \text{ }^\circ\text{F}$)		T_a :	$+79 \text{ }^\circ\text{C}$ ($+174 \text{ }^\circ\text{F}$)
P2	=	T_p :	$+79 \text{ }^\circ\text{C}$ ($+174 \text{ }^\circ\text{F}$)		T_a :	$+79 \text{ }^\circ\text{C}$ ($+174 \text{ }^\circ\text{F}$)
P3	=	T_p :	$+150 \text{ }^\circ\text{C}$ ($+302 \text{ }^\circ\text{F}$)		T_a :	$+53 \text{ }^\circ\text{C}$ ($+127 \text{ }^\circ\text{F}$)
P4	=	T_p :	$+150 \text{ }^\circ\text{C}$ ($+302 \text{ }^\circ\text{F}$)		T_a :	$-20 \text{ }^\circ\text{C}$ ($-4 \text{ }^\circ\text{F}$)
P5	=	T_p :	$-20 \text{ }^\circ\text{C}$ ($-4 \text{ }^\circ\text{F}$)		T_a :	$-20 \text{ }^\circ\text{C}$ ($-4 \text{ }^\circ\text{F}$)

Caja de aluminio; temperatura de proceso $-20 \dots +200 \text{ }^\circ\text{C}$ ($-4 \dots +392 \text{ }^\circ\text{F}$)



A0032024

▣ 40 Caja de aluminio, recubierta; temperatura de proceso $-20 \dots +200 \text{ }^\circ\text{C}$ ($-4 \dots +392 \text{ }^\circ\text{F}$)

- P1 = $T_p: -20 \text{ }^\circ\text{C}$ ($-4 \text{ }^\circ\text{F}$) | $T_a: +79 \text{ }^\circ\text{C}$ ($+174 \text{ }^\circ\text{F}$)
- P2 = $T_p: +79 \text{ }^\circ\text{C}$ ($+174 \text{ }^\circ\text{F}$) | $T_a: +79 \text{ }^\circ\text{C}$ ($+174 \text{ }^\circ\text{F}$)
- P3 = $T_p: +200 \text{ }^\circ\text{C}$ ($+392 \text{ }^\circ\text{F}$) | $T_a: +47 \text{ }^\circ\text{C}$ ($+117 \text{ }^\circ\text{F}$)
- P4 = $T_p: +200 \text{ }^\circ\text{C}$ ($+392 \text{ }^\circ\text{F}$) | $T_a: -20 \text{ }^\circ\text{C}$ ($-4 \text{ }^\circ\text{F}$)
- P5 = $T_p: -20 \text{ }^\circ\text{C}$ ($-4 \text{ }^\circ\text{F}$) | $T_a: -20 \text{ }^\circ\text{C}$ ($-4 \text{ }^\circ\text{F}$)

Caja de aluminio; temperatura de proceso $-40 \dots +150 \text{ }^\circ\text{C}$ ($-40 \dots +302 \text{ }^\circ\text{F}$)

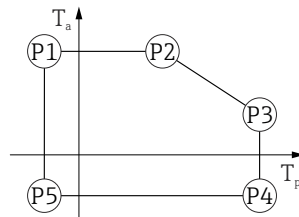


A0032024

▣ 41 Caja de aluminio, recubierta; temperatura de proceso $-40 \dots +150 \text{ }^\circ\text{C}$ ($-40 \dots +302 \text{ }^\circ\text{F}$)

- P1 = $T_p: -40 \text{ }^\circ\text{C}$ ($-40 \text{ }^\circ\text{F}$) | $T_a: +79 \text{ }^\circ\text{C}$ ($+174 \text{ }^\circ\text{F}$)
- P2 = $T_p: +79 \text{ }^\circ\text{C}$ ($+174 \text{ }^\circ\text{F}$) | $T_a: +79 \text{ }^\circ\text{C}$ ($+174 \text{ }^\circ\text{F}$)
- P3 = $T_p: +150 \text{ }^\circ\text{C}$ ($+302 \text{ }^\circ\text{F}$) | $T_a: +53 \text{ }^\circ\text{C}$ ($+127 \text{ }^\circ\text{F}$)
- P4 = $T_p: +150 \text{ }^\circ\text{C}$ ($+302 \text{ }^\circ\text{F}$) | $T_a: -40 \text{ }^\circ\text{C}$ ($-40 \text{ }^\circ\text{F}$)
- P5 = $T_p: -40 \text{ }^\circ\text{C}$ ($-40 \text{ }^\circ\text{F}$) | $T_a: -40 \text{ }^\circ\text{C}$ ($-40 \text{ }^\circ\text{F}$)

Caja de aluminio; temperatura de proceso $-40 \dots +200 \text{ }^\circ\text{C}$ ($-40 \dots +392 \text{ }^\circ\text{F}$)

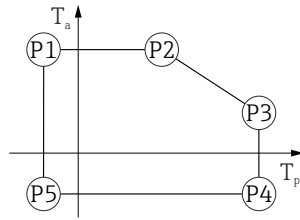


A0032024

▣ 42 Caja de aluminio, recubierta; temperatura de proceso $-40 \dots +200 \text{ }^\circ\text{C}$ ($-40 \dots +392 \text{ }^\circ\text{F}$)

- P1 = $T_p: -40 \text{ }^\circ\text{C}$ ($-40 \text{ }^\circ\text{F}$) | $T_a: +79 \text{ }^\circ\text{C}$ ($+174 \text{ }^\circ\text{F}$)
- P2 = $T_p: +79 \text{ }^\circ\text{C}$ ($+174 \text{ }^\circ\text{F}$) | $T_a: +79 \text{ }^\circ\text{C}$ ($+174 \text{ }^\circ\text{F}$)
- P3 = $T_p: +200 \text{ }^\circ\text{C}$ ($+392 \text{ }^\circ\text{F}$) | $T_a: +47 \text{ }^\circ\text{C}$ ($+117 \text{ }^\circ\text{F}$)
- P4 = $T_p: +200 \text{ }^\circ\text{C}$ ($+392 \text{ }^\circ\text{F}$) | $T_a: -40 \text{ }^\circ\text{C}$ ($-40 \text{ }^\circ\text{F}$)
- P5 = $T_p: -40 \text{ }^\circ\text{C}$ ($-40 \text{ }^\circ\text{F}$) | $T_a: -40 \text{ }^\circ\text{C}$ ($-40 \text{ }^\circ\text{F}$)

Caja de aluminio; temperatura de proceso $-40 \dots +280 \text{ }^\circ\text{C}$ ($-40 \dots +536 \text{ }^\circ\text{F}$)

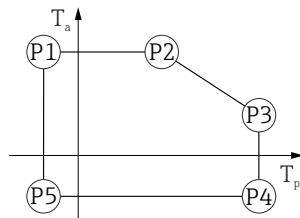


A0032024

▣ 43 Caja de aluminio, recubierta; temperatura de proceso $-40 \dots +280 \text{ }^\circ\text{C}$ ($-40 \dots +536 \text{ }^\circ\text{F}$)

- P1 = $T_p: -40 \text{ }^\circ\text{C} (-40 \text{ }^\circ\text{F})$ | $T_a: +79 \text{ }^\circ\text{C} (+174 \text{ }^\circ\text{F})$
- P2 = $T_p: +79 \text{ }^\circ\text{C} (+174 \text{ }^\circ\text{F})$ | $T_a: +79 \text{ }^\circ\text{C} (+174 \text{ }^\circ\text{F})$
- P3 = $T_p: +280 \text{ }^\circ\text{C} (+536 \text{ }^\circ\text{F})$ | $T_a: +59 \text{ }^\circ\text{C} (+138 \text{ }^\circ\text{F})$
- P4 = $T_p: +280 \text{ }^\circ\text{C} (+536 \text{ }^\circ\text{F})$ | $T_a: -40 \text{ }^\circ\text{C} (-40 \text{ }^\circ\text{F})$
- P5 = $T_p: -40 \text{ }^\circ\text{C} (-40 \text{ }^\circ\text{F})$ | $T_a: -40 \text{ }^\circ\text{C} (-40 \text{ }^\circ\text{F})$

Caja de aluminio; temperatura de proceso $-40 \dots +450 \text{ }^\circ\text{C}$ ($-40 \dots +842 \text{ }^\circ\text{F}$)

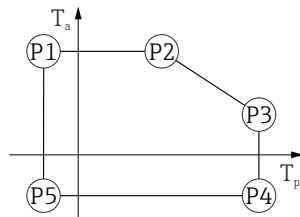


A0032024

▣ 44 Caja de aluminio, recubierta; temperatura de proceso $-40 \dots +450 \text{ }^\circ\text{C}$ ($-40 \dots +842 \text{ }^\circ\text{F}$)

- P1 = $T_p: -40 \text{ }^\circ\text{C} (-40 \text{ }^\circ\text{F})$ | $T_a: +79 \text{ }^\circ\text{C} (+174 \text{ }^\circ\text{F})$
- P2 = $T_p: +79 \text{ }^\circ\text{C} (+174 \text{ }^\circ\text{F})$ | $T_a: +79 \text{ }^\circ\text{C} (+174 \text{ }^\circ\text{F})$
- P3 = $T_p: +450 \text{ }^\circ\text{C} (+842 \text{ }^\circ\text{F})$ | $T_a: +39 \text{ }^\circ\text{C} (+102 \text{ }^\circ\text{F})$
- P4 = $T_p: +450 \text{ }^\circ\text{C} (+842 \text{ }^\circ\text{F})$ | $T_a: -40 \text{ }^\circ\text{C} (-40 \text{ }^\circ\text{F})$
- P5 = $T_p: -40 \text{ }^\circ\text{C} (-40 \text{ }^\circ\text{F})$ | $T_a: -40 \text{ }^\circ\text{C} (-40 \text{ }^\circ\text{F})$

Caja de aluminio; temperatura de proceso $-60 \dots +150 \text{ }^\circ\text{C}$ ($-76 \dots +302 \text{ }^\circ\text{F}$)

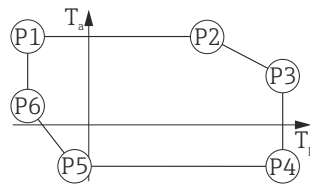


A0032024

▣ 45 Caja de aluminio, recubierta; temperatura de proceso $-60 \dots +150 \text{ }^\circ\text{C}$ ($-76 \dots +302 \text{ }^\circ\text{F}$)

- P1 = $T_p: -60 \text{ }^\circ\text{C} (-76 \text{ }^\circ\text{F})$ | $T_a: +79 \text{ }^\circ\text{C} (+174 \text{ }^\circ\text{F})$
- P2 = $T_p: +79 \text{ }^\circ\text{C} (+174 \text{ }^\circ\text{F})$ | $T_a: +79 \text{ }^\circ\text{C} (+174 \text{ }^\circ\text{F})$
- P3 = $T_p: +150 \text{ }^\circ\text{C} (+302 \text{ }^\circ\text{F})$ | $T_a: +53 \text{ }^\circ\text{C} (+127 \text{ }^\circ\text{F})$
- P4 = $T_p: +150 \text{ }^\circ\text{C} (+302 \text{ }^\circ\text{F})$ | $T_a: -60 \text{ }^\circ\text{C} (-76 \text{ }^\circ\text{F})$
- P5 = $T_p: -60 \text{ }^\circ\text{C} (-76 \text{ }^\circ\text{F})$ | $T_a: -60 \text{ }^\circ\text{C} (-76 \text{ }^\circ\text{F})$

Caja de aluminio; temperatura de proceso $-196 \dots +200 \text{ }^\circ\text{C}$ ($-320 \dots +392 \text{ }^\circ\text{F}$)



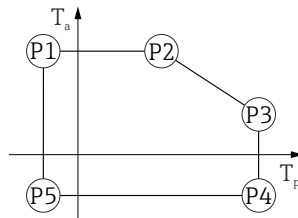
A0050248

▣ 46 Caja de aluminio, recubierta; temperatura de proceso $-196 \dots +200 \text{ }^\circ\text{C}$ ($-320 \dots +392 \text{ }^\circ\text{F}$)

- $P1 = T_p: -196 \text{ }^\circ\text{C} (-320 \text{ }^\circ\text{F}) \mid T_a: +79 \text{ }^\circ\text{C} (+174 \text{ }^\circ\text{F})$
- $P2 = T_p: +79 \text{ }^\circ\text{C} (+174 \text{ }^\circ\text{F}) \mid T_a: +79 \text{ }^\circ\text{C} (+174 \text{ }^\circ\text{F})$
- $P3 = T_p: +200 \text{ }^\circ\text{C} (+392 \text{ }^\circ\text{F}) \mid T_a: +47 \text{ }^\circ\text{C} (+117 \text{ }^\circ\text{F})$
- $P4 = T_p: +200 \text{ }^\circ\text{C} (+392 \text{ }^\circ\text{F}) \mid T_a: -40 \text{ }^\circ\text{C} (-40 \text{ }^\circ\text{F})$
- $P5 = T_p: -40 \text{ }^\circ\text{C} (-40 \text{ }^\circ\text{F}) \mid T_a: -40 \text{ }^\circ\text{C} (-40 \text{ }^\circ\text{F})$
- $P6 = T_p: -196 \text{ }^\circ\text{C} (-320 \text{ }^\circ\text{F}) \mid T_a: +7 \text{ }^\circ\text{C} (+45 \text{ }^\circ\text{F})$

Caja de 316L

Caja de 316L; temperatura de proceso $-20 \dots +150 \text{ }^\circ\text{C}$ ($-4 \dots +302 \text{ }^\circ\text{F}$)

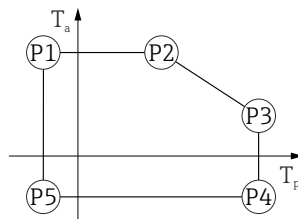


A0032024

▣ 47 Caja de 316L; temperatura de proceso $-20 \dots +150 \text{ }^\circ\text{C}$ ($-4 \dots +302 \text{ }^\circ\text{F}$)

- $P1 = T_p: -20 \text{ }^\circ\text{C} (-4 \text{ }^\circ\text{F}) \mid T_a: +77 \text{ }^\circ\text{C} (+171 \text{ }^\circ\text{F})$
- $P2 = T_p: +77 \text{ }^\circ\text{C} (+171 \text{ }^\circ\text{F}) \mid T_a: +77 \text{ }^\circ\text{C} (+171 \text{ }^\circ\text{F})$
- $P3 = T_p: +150 \text{ }^\circ\text{C} (+302 \text{ }^\circ\text{F}) \mid T_a: +43 \text{ }^\circ\text{C} (+109 \text{ }^\circ\text{F})$
- $P4 = T_p: +150 \text{ }^\circ\text{C} (+302 \text{ }^\circ\text{F}) \mid T_a: -20 \text{ }^\circ\text{C} (-4 \text{ }^\circ\text{F})$
- $P5 = T_p: -20 \text{ }^\circ\text{C} (-4 \text{ }^\circ\text{F}) \mid T_a: -20 \text{ }^\circ\text{C} (-4 \text{ }^\circ\text{F})$

Caja de 316L; temperatura de proceso $-20 \dots +200 \text{ }^\circ\text{C}$ ($-4 \dots +392 \text{ }^\circ\text{F}$)

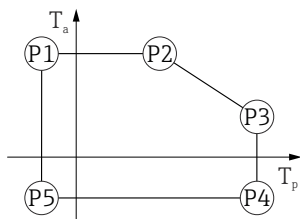


A0032024

▣ 48 Caja de 316L; temperatura de proceso $-20 \dots +200 \text{ }^\circ\text{C}$ ($-4 \dots +392 \text{ }^\circ\text{F}$)

- $P1 = T_p: -20 \text{ }^\circ\text{C} (-4 \text{ }^\circ\text{F}) \mid T_a: +77 \text{ }^\circ\text{C} (+171 \text{ }^\circ\text{F})$
- $P2 = T_p: +77 \text{ }^\circ\text{C} (+171 \text{ }^\circ\text{F}) \mid T_a: +77 \text{ }^\circ\text{C} (+171 \text{ }^\circ\text{F})$
- $P3 = T_p: +200 \text{ }^\circ\text{C} (+392 \text{ }^\circ\text{F}) \mid T_a: +38 \text{ }^\circ\text{C} (+100 \text{ }^\circ\text{F})$
- $P4 = T_p: +200 \text{ }^\circ\text{C} (+392 \text{ }^\circ\text{F}) \mid T_a: -20 \text{ }^\circ\text{C} (-4 \text{ }^\circ\text{F})$
- $P5 = T_p: -20 \text{ }^\circ\text{C} (-4 \text{ }^\circ\text{F}) \mid T_a: -20 \text{ }^\circ\text{C} (-4 \text{ }^\circ\text{F})$

Caja de 316L; temperatura de proceso -40 ... +150 °C (-40 ... +302 °F)

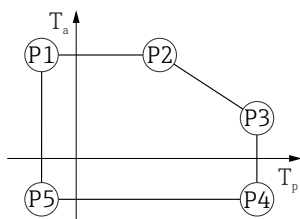


A0032024

▣ 49 Caja de 316L; rango de temperatura de proceso: -40 ... +150 °C (-40 ... +302 °F)

- P1 = T_p : -40 °C (-40 °F) | T_a : +77 °C (+171 °F)
- P2 = T_p : +77 °C (+171 °F) | T_a : +77 °C (+171 °F)
- P3 = T_p : +150 °C (+302 °F) | T_a : +43 °C (+109 °F)
- P4 = T_p : +150 °C (+302 °F) | T_a : -40 °C (-40 °F)
- P5 = T_p : -40 °C (-40 °F) | T_a : -40 °C (-40 °F)

Caja de 316L; temperatura de proceso -40 ... +200 °C (-40 ... +392 °F)

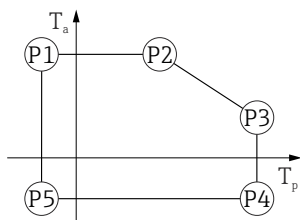


A0032024

▣ 50 Caja de 316L; temperatura de proceso -40 ... +200 °C (-40 ... +392 °F)

- P1 = T_p : -40 °C (-40 °F) | T_a : +77 °C (+171 °F)
- P2 = T_p : +77 °C (+171 °F) | T_a : +77 °C (+171 °F)
- P3 = T_p : +200 °C (+392 °F) | T_a : +38 °C (+100 °F)
- P4 = T_p : +200 °C (+392 °F) | T_a : -40 °C (-40 °F)
- P5 = T_p : -40 °C (-40 °F) | T_a : -40 °C (-40 °F)

Caja de 316L; temperatura de proceso -40 ... +280 °C (-40 ... +536 °F)



A0032024

▣ 51 Caja de 316L; temperatura de proceso -40 ... +280 °C (-40 ... +536 °F)

- P1 = T_p : -40 °C (-40 °F) | T_a : +77 °C (+171 °F)
- P2 = T_p : +77 °C (+171 °F) | T_a : +77 °C (+171 °F)
- P3 = T_p : +280 °C (+536 °F) | T_a : +54 °C (+129 °F)
- P4 = T_p : +280 °C (+536 °F) | T_a : -40 °C (-40 °F)
- P5 = T_p : -40 °C (-40 °F) | T_a : -40 °C (-40 °F)

Caja de 316L; temperatura de proceso $-40 \dots +450 \text{ }^\circ\text{C}$ ($-40 \dots +842 \text{ }^\circ\text{F}$)



A0032024

52 Caja de 316L; temperatura de proceso $-40 \dots +450 \text{ }^\circ\text{C}$ ($-40 \dots +842 \text{ }^\circ\text{F}$)

P1	=	T_p :	$-40 \text{ }^\circ\text{C}$ ($-40 \text{ }^\circ\text{F}$)		T_a :	$+77 \text{ }^\circ\text{C}$ ($+171 \text{ }^\circ\text{F}$)
P2	=	T_p :	$+77 \text{ }^\circ\text{C}$ ($+171 \text{ }^\circ\text{F}$)		T_a :	$+77 \text{ }^\circ\text{C}$ ($+171 \text{ }^\circ\text{F}$)
P3	=	T_p :	$+450 \text{ }^\circ\text{C}$ ($+842 \text{ }^\circ\text{F}$)		T_a :	$+31 \text{ }^\circ\text{C}$ ($+88 \text{ }^\circ\text{F}$)
P4	=	T_p :	$+450 \text{ }^\circ\text{C}$ ($+842 \text{ }^\circ\text{F}$)		T_a :	$-40 \text{ }^\circ\text{C}$ ($-40 \text{ }^\circ\text{F}$)
P5	=	T_p :	$-40 \text{ }^\circ\text{C}$ ($-40 \text{ }^\circ\text{F}$)		T_a :	$-40 \text{ }^\circ\text{C}$ ($-40 \text{ }^\circ\text{F}$)

Caja de 316L; temperatura de proceso $-60 \dots +150 \text{ }^\circ\text{C}$ ($-76 \dots +302 \text{ }^\circ\text{F}$)

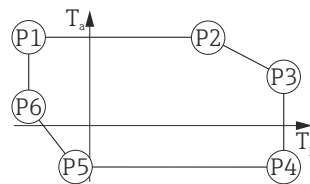


A0032024

53 Caja de 316L; temperatura de proceso $-60 \dots +150 \text{ }^\circ\text{C}$ ($-76 \dots +302 \text{ }^\circ\text{F}$)

P1	=	T_p :	$-60 \text{ }^\circ\text{C}$ ($-76 \text{ }^\circ\text{F}$)		T_a :	$+77 \text{ }^\circ\text{C}$ ($+171 \text{ }^\circ\text{F}$)
P2	=	T_p :	$+77 \text{ }^\circ\text{C}$ ($+171 \text{ }^\circ\text{F}$)		T_a :	$+77 \text{ }^\circ\text{C}$ ($+171 \text{ }^\circ\text{F}$)
P3	=	T_p :	$+150 \text{ }^\circ\text{C}$ ($+302 \text{ }^\circ\text{F}$)		T_a :	$+43 \text{ }^\circ\text{C}$ ($+109 \text{ }^\circ\text{F}$)
P4	=	T_p :	$+150 \text{ }^\circ\text{C}$ ($+302 \text{ }^\circ\text{F}$)		T_a :	$-60 \text{ }^\circ\text{C}$ ($-76 \text{ }^\circ\text{F}$)
P5	=	T_p :	$-60 \text{ }^\circ\text{C}$ ($-76 \text{ }^\circ\text{F}$)		T_a :	$-60 \text{ }^\circ\text{C}$ ($-76 \text{ }^\circ\text{F}$)

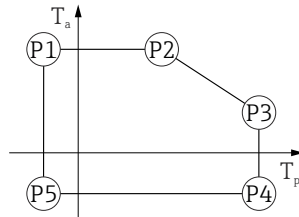
Caja de 316L; temperatura de proceso $-196 \dots +200 \text{ }^\circ\text{C}$ ($-320 \dots +392 \text{ }^\circ\text{F}$)



A0050248

54 Caja de 316L; temperatura de proceso $-196 \dots +200 \text{ }^\circ\text{C}$ ($-320 \dots +392 \text{ }^\circ\text{F}$)

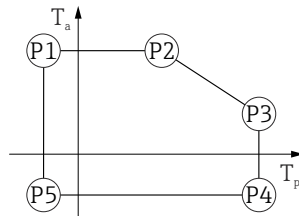
P1	=	T_p :	$-196 \text{ }^\circ\text{C}$ ($-320 \text{ }^\circ\text{F}$)		T_a :	$+77 \text{ }^\circ\text{C}$ ($+171 \text{ }^\circ\text{F}$)
P2	=	T_p :	$+77 \text{ }^\circ\text{C}$ ($+171 \text{ }^\circ\text{F}$)		T_a :	$+77 \text{ }^\circ\text{C}$ ($+171 \text{ }^\circ\text{F}$)
P3	=	T_p :	$+200 \text{ }^\circ\text{C}$ ($+392 \text{ }^\circ\text{F}$)		T_a :	$+38 \text{ }^\circ\text{C}$ ($+100 \text{ }^\circ\text{F}$)
P4	=	T_p :	$+200 \text{ }^\circ\text{C}$ ($+392 \text{ }^\circ\text{F}$)		T_a :	$-40 \text{ }^\circ\text{C}$ ($-40 \text{ }^\circ\text{F}$)
P5	=	T_p :	$-40 \text{ }^\circ\text{C}$ ($-40 \text{ }^\circ\text{F}$)		T_a :	$-40 \text{ }^\circ\text{C}$ ($-40 \text{ }^\circ\text{F}$)
P6	=	T_p :	$-196 \text{ }^\circ\text{C}$ ($-320 \text{ }^\circ\text{F}$)		T_a :	$+17 \text{ }^\circ\text{C}$ ($+63 \text{ }^\circ\text{F}$)

Caja de 316L, higieneCaja de 316L, higiene; temperatura de proceso $-20 \dots +150 \text{ }^\circ\text{C}$ ($-4 \dots +302 \text{ }^\circ\text{F}$)

A0032024

▣ 55 Caja de 316L, higiene; temperatura de proceso $-20 \dots +150 \text{ }^\circ\text{C}$ ($-4 \dots +302 \text{ }^\circ\text{F}$)

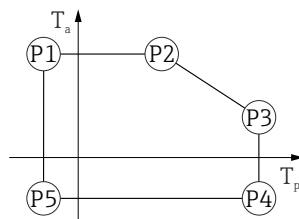
- $P1 = T_p: -20 \text{ }^\circ\text{C} (-4 \text{ }^\circ\text{F}) \mid T_a: +76 \text{ }^\circ\text{C} (+169 \text{ }^\circ\text{F})$
 $P2 = T_p: +76 \text{ }^\circ\text{C} (+169 \text{ }^\circ\text{F}) \mid T_a: +76 \text{ }^\circ\text{C} (+169 \text{ }^\circ\text{F})$
 $P3 = T_p: +150 \text{ }^\circ\text{C} (+302 \text{ }^\circ\text{F}) \mid T_a: +41 \text{ }^\circ\text{C} (+106 \text{ }^\circ\text{F})$
 $P4 = T_p: +150 \text{ }^\circ\text{C} (+302 \text{ }^\circ\text{F}) \mid T_a: -20 \text{ }^\circ\text{C} (-4 \text{ }^\circ\text{F})$
 $P5 = T_p: -20 \text{ }^\circ\text{C} (-4 \text{ }^\circ\text{F}) \mid T_a: -20 \text{ }^\circ\text{C} (-4 \text{ }^\circ\text{F})$

Caja de 316L, higiene; temperatura de proceso $-20 \dots +200 \text{ }^\circ\text{C}$ ($-4 \dots +392 \text{ }^\circ\text{F}$)

A0032024

▣ 56 Caja de 316L, higiene; temperatura de proceso $-20 \dots +200 \text{ }^\circ\text{C}$ ($-4 \dots +392 \text{ }^\circ\text{F}$)

- $P1 = T_p: -20 \text{ }^\circ\text{C} (-4 \text{ }^\circ\text{F}) \mid T_a: +76 \text{ }^\circ\text{C} (+169 \text{ }^\circ\text{F})$
 $P2 = T_p: +76 \text{ }^\circ\text{C} (+169 \text{ }^\circ\text{F}) \mid T_a: +76 \text{ }^\circ\text{C} (+169 \text{ }^\circ\text{F})$
 $P3 = T_p: +200 \text{ }^\circ\text{C} (+392 \text{ }^\circ\text{F}) \mid T_a: +32 \text{ }^\circ\text{C} (+90 \text{ }^\circ\text{F})$
 $P4 = T_p: +200 \text{ }^\circ\text{C} (+392 \text{ }^\circ\text{F}) \mid T_a: -20 \text{ }^\circ\text{C} (-4 \text{ }^\circ\text{F})$
 $P5 = T_p: -20 \text{ }^\circ\text{C} (-4 \text{ }^\circ\text{F}) \mid T_a: -20 \text{ }^\circ\text{C} (-4 \text{ }^\circ\text{F})$

Caja de 316L, higiene; temperatura de proceso $-40 \dots +150 \text{ }^\circ\text{C}$ ($-40 \dots +302 \text{ }^\circ\text{F}$)

A0032024

▣ 57 Caja de 316L, higiene; rango de temperatura de proceso: $-40 \dots +150 \text{ }^\circ\text{C}$ ($-40 \dots +302 \text{ }^\circ\text{F}$)

- $P1 = T_p: -40 \text{ }^\circ\text{C} (-40 \text{ }^\circ\text{F}) \mid T_a: +76 \text{ }^\circ\text{C} (+169 \text{ }^\circ\text{F})$
 $P2 = T_p: +76 \text{ }^\circ\text{C} (+169 \text{ }^\circ\text{F}) \mid T_a: +76 \text{ }^\circ\text{C} (+169 \text{ }^\circ\text{F})$
 $P3 = T_p: +150 \text{ }^\circ\text{C} (+302 \text{ }^\circ\text{F}) \mid T_a: +41 \text{ }^\circ\text{C} (+106 \text{ }^\circ\text{F})$
 $P4 = T_p: +150 \text{ }^\circ\text{C} (+302 \text{ }^\circ\text{F}) \mid T_a: -40 \text{ }^\circ\text{C} (-40 \text{ }^\circ\text{F})$
 $P5 = T_p: -40 \text{ }^\circ\text{C} (-40 \text{ }^\circ\text{F}) \mid T_a: -40 \text{ }^\circ\text{C} (-40 \text{ }^\circ\text{F})$

Caja de 316L, higiene; temperatura de proceso -40 ... +200 °C (-40 ... +392 °F)



A0032024

▣ 58 Caja de 316L, higiene; temperatura de proceso -40 ... +200 °C (-40 ... +392 °F)

P1	=	T _p : -40 °C (-40 °F)		T _a : +76 °C (+169 °F)
P2	=	T _p : +76 °C (+169 °F)		T _a : +76 °C (+169 °F)
P3	=	T _p : +200 °C (+392 °F)		T _a : +32 °C (+90 °F)
P4	=	T _p : +200 °C (+392 °F)		T _a : -40 °C (-40 °F)
P5	=	T _p : -40 °C (-40 °F)		T _a : -40 °C (-40 °F)

Caja de 316L, higiene; temperatura de proceso -60 ... +150 °C (-76 ... +302 °F)

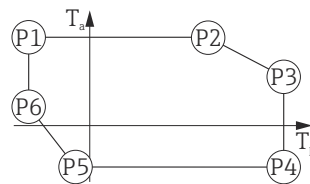


A0032024

▣ 59 Caja de 316L, higiene; temperatura de proceso -60 ... +150 °C (-76 ... +302 °F)

P1	=	T _p : -60 °C (-76 °F)		T _a : +76 °C (+169 °F)
P2	=	T _p : +76 °C (+169 °F)		T _a : +76 °C (+169 °F)
P3	=	T _p : +150 °C (+302 °F)		T _a : +41 °C (+106 °F)
P4	=	T _p : +150 °C (+302 °F)		T _a : -60 °C (-76 °F)
P5	=	T _p : -60 °C (-76 °F)		T _a : -60 °C (-76 °F)

Caja de 316L, higiene; temperatura de proceso -196 ... +200 °C (-320 ... +392 °F)



A0050248

▣ 60 Caja de 316L, higiene; temperatura de proceso -196 ... +200 °C (-320 ... +392 °F)

P1	=	T _p : -196 °C (-320 °F)		T _a : +76 °C (+169 °F)
P2	=	T _p : +76 °C (+169 °F)		T _a : +76 °C (+169 °F)
P3	=	T _p : +200 °C (+392 °F)		T _a : +32 °C (+90 °F)
P4	=	T _p : +200 °C (+392 °F)		T _a : -40 °C (-40 °F)
P5	=	T _p : -40 °C (-40 °F)		T _a : -40 °C (-40 °F)
P6	=	T _p : -196 °C (-320 °F)		T _a : +32 °C (+90 °F)

Temperatura de almacenamiento

- ▣ Sin indicador LCD:
 - ▣ Estándar: -40 ... +90 °C (-40 ... +194 °F)
 - ▣ Disponible como opción: -60 ... +90 °C (-76 ... +194 °F) con vida útil y rendimiento restringidos; por debajo de -50 °C (-58 °F): los equipos Ex d pueden resultar dañados permanentemente
- ▣ Con indicador LCD: -40 ... +85 °C (-40 ... +185 °F)

Clase climática

DIN EN 60068-2-38 (prueba Z/AD)

Altura de instalación según IEC61010-1 Ed.3

- Normalmente hasta 2 000 m (6 600 ft) por encima del nivel del mar
- Por encima de 2 000 m (6 600 ft) en las condiciones siguientes:
 - Tensión de alimentación < 35 V_{DC}
 - Alimentación, categoría de sobretensión 1

Grado de protección

Ensayos según IEC 60529 y NEMA 250

Caja

IP66/68, NEMA tipo 4X/6P

Condición de prueba IP 68: 1,83 m bajo el agua durante 24 horas.

Entradas de cable

- Acoplamiento M20, plástico, IP66/68 NEMA tipo 4X/6P
- Acoplamiento M20, latón niquelado, IP66/68 NEMA tipo 4X/6P
- Acoplamiento M20, 316L, IP66/68 NEMA tipo 4X/6P
- Acoplamiento M20, higiene, IP66/68/69 NEMA tipo 4X/6P
- Rosca M20, IP66/68 NEMA tipo 4X/6P
- Rosca G ½, IP66/68 NEMA tipo 4X/6P
 - Si se selecciona la rosca G ½, el equipo se suministra con una rosca M20 de manera predeterminada y se incluye un adaptador de M20 a G ½, junto con toda la documentación relacionada
- Rosca NPT ½, IP66/68 NEMA tipo 4X/6P
- Conector HAN7D, 90 grados, IP65 NEMA Tipo 4X
- Conector M12
 - Cuando la caja está cerrada y el cable de conexión está conectado: IP 66/67 NEMA de tipo 4X
 - Cuando la caja está abierta y el cable de conexión no está conectado: IP 20, NEMA de tipo 1

AVISO**Conector M12 y conector HAN7D: Un montaje incorrecto puede invalidar la clase de protección IP.**

- ▶ El grado de protección solo es válido si el cable utilizado está conectado y atornillado correctamente.
- ▶ El grado de protección solo es válido si el cable utilizado presenta unas especificaciones técnicas en conformidad con IP 67 NEMA de tipo 4X.
- ▶ Las clases de protección solo se mantienen si se usa el capuchón provisional o si el cable está conectado.

Resistencia a vibracionesDIN EN 60068-2-64/IEC 60068-2-64 para 5 ... 2 000 Hz: 1,25 (m/s²)/Hz**Compatibilidad electromagnética (EMC)**

- Compatibilidad electromagnética conforme a la serie EN 61326 y la recomendación NAMUR EMC (NE 21)
- En relación con la seguridad de funcionamiento (SIL), se satisfacen los requisitos que exigen las normas EN 61326-3-x
- Error medido máximo durante la prueba de compatibilidad electromagnética (EMC): < 0,5 % del span.

Para saber más, consulte la Declaración CE de conformidad.

Proceso

Rango de presión de proceso

⚠ ADVERTENCIA

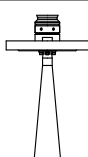
La presión máxima para el equipo depende del componente de calificación más baja con respecto a la presión (los componentes son: la conexión a proceso y las piezas o los accesorios opcionales instalados).

- ▶ Utilice el equipo únicamente dentro de los límites especificados para los componentes.
- ▶ Presión máxima de trabajo (PMT): La PMT está especificada en la placa de identificación. Este valor está basado en una temperatura de referencia de +20 °C (+68 °F) y se puede aplicar al equipo durante un periodo ilimitado de tiempo. Observe la dependencia en la temperatura de la PMT. En cuanto a las bridas, los valores de presión admisibles a temperaturas elevadas se pueden consultar en las normas siguientes: EN 1092-1 (por lo que se refiere a sus propiedades de estabilidad/temperatura, los materiales 1.4435 y 1.4404 están agrupados conjuntamente en la norma EN 1092-1; la composición química de estos dos materiales puede ser idéntica), ASME B16.5 y JIS B2220 (es aplicable la versión más reciente de cada norma). Los datos sobre las desviaciones con respecto a los valores PMT pueden encontrarse en las secciones correspondientes de la información técnica.
- ▶ La Directiva sobre equipos a presión (2014/68/UE) utiliza la abreviatura **PS**. Esta corresponde a la presión máxima de trabajo (PMT) del equipo.

Las tablas siguientes muestran las dependencias entre el material de la junta, la temperatura de proceso (T_p) y rango de presión de proceso para cada conexión a proceso que se puede seleccionar para la antena utilizada.

Antena de bocina de 65 mm (2,6 in)

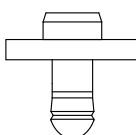
Brida estándar de conexión a proceso

	Junta	T_p	Rango de presión del proceso
 A0047836	Grafito	-40 ... +280 °C (-40 ... +536 °F)	-1 ... 160 bar (-14,5 ... 2 320,6 psi)
	Grafito	-40 ... +450 °C (-40 ... +842 °F)	-1 ... 160 bar (-14,5 ... 2 320,6 psi)
	Grafito	-196 ... +200 °C (-320 ... +392 °F)	-1 ... 160 bar (-14,5 ... 2 320,6 psi)

i El rango de presión puede restringirse adicionalmente en caso de una homologación CRN.

Antena de goteo de 50 mm (2 in)

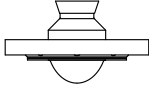
Brida de conexión a proceso


	Junta	T_p	Rango de presión del proceso
 A0047953	FKM Viton GLT	-40 ... +150 °C (-40 ... +302 °F)	-1 ... 16 bar (-14,5 ... 232 psi)
	FKM Viton GLT	-40 ... +200 °C (-40 ... +392 °F)	-1 ... 16 bar (-14,5 ... 232 psi)
	EPDM	-40 ... +150 °C (-40 ... +302 °F)	-1 ... 16 bar (-14,5 ... 232 psi)
	HNBR	-20 ... +150 °C (-4 ... +302 °F)	-1 ... 16 bar (-14,5 ... 232 psi)
	FFKM Kalrez	-20 ... +150 °C (-4 ... +302 °F)	-1 ... 16 bar (-14,5 ... 232 psi)
	FFKM Kalrez	-20 ... +200 °C (-4 ... +392 °F)	-1 ... 16 bar (-14,5 ... 232 psi)

i El rango de presión puede restringirse adicionalmente en caso de una homologación CRN.

Antena, soporte para montaje enrasado con revestimiento, PTFE, 50 mm (2 in)

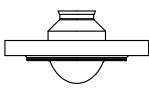
Conexión a proceso brida ASME, EN1092-1, JIS B2220

	Junta	T _p	Rango de presión del proceso
 A0047824	Con revestimiento de PTFE	-40 ... +150 °C (-40 ... +302 °F)	-1 ... 25 bar (-14,5 ... 362,6 psi)
	Con revestimiento de PTFE	-40 ... +200 °C (-40 ... +392 °F)	-1 ... 25 bar (-14,5 ... 362,6 psi)
	Con revestimiento de PTFE	-60 ... +150 °C (-76 ... +302 °F)	-1 ... 25 bar (-14,5 ... 362,6 psi)
	Con revestimiento de PTFE	-196 ... +200 °C (-320 ... +392 °F)	-1 ... 25 bar (-14,5 ... 362,6 psi)
	Con revestimiento de PTFE	Aplicación de vapor -20 ... +150 °C (-4 ... +302 °F)	-1 ... 25 bar (-14,5 ... 362,6 psi)
	Con revestimiento de PTFE	Aplicación de vapor -20 ... +200 °C (-4 ... +392 °F)	-1 ... 25 bar (-14,5 ... 362,6 psi)


 El rango de presión puede restringirse adicionalmente en caso de una homologación CRN.

Antena, con revestimiento de PTFE, soporte para montaje enrasado, 80 mm (3 in)

Conexión a proceso brida ASME, EN1092-1, JIS B2220

	Junta	T _p	Rango de presión de proceso ¹⁾
 A0047835	Con revestimiento de PTFE	-40 ... +150 °C (-40 ... +302 °F)	-1 ... 25 bar (-14,5 ... 362,6 psi)
	Con revestimiento de PTFE	-40 ... +200 °C (-40 ... +392 °F)	-1 ... 25 bar (-14,5 ... 362,6 psi)
	Con revestimiento de PTFE	-60 ... +150 °C (-76 ... +302 °F)	-1 ... 25 bar (-14,5 ... 362,6 psi)
	Con revestimiento de PTFE	-196 ... +200 °C (-320 ... +392 °F)	-1 ... 25 bar (-14,5 ... 362,6 psi)
	Con revestimiento de PTFE	Aplicación de vapor -20 ... +150 °C (-4 ... +302 °F)	-1 ... 25 bar (-14,5 ... 362,6 psi)
	Con revestimiento de PTFE	Aplicación de vapor -20 ... +200 °C (-4 ... +392 °F)	-1 ... 25 bar (-14,5 ... 362,6 psi)

1) El rango de presión de proceso está restringido a 0 ... 25 bar (0 ... 362,6 psi) a una temperatura de proceso >+100 °C (+212 °F) y con una brida ≥ DN150/6"/150A.

 El rango de presión puede restringirse adicionalmente en caso de una homologación CRN.

Constante dieléctrica**Para líquidos**

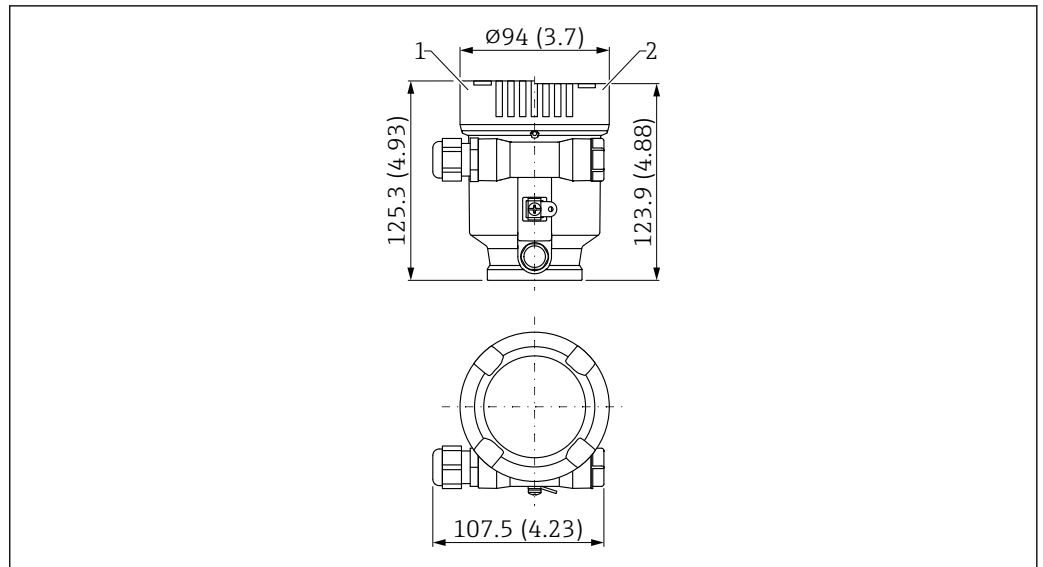
$$\epsilon_r \geq 1,2$$

Para aplicaciones con constantes dieléctricas por debajo de las indicadas, póngase en contacto con Endress+Hauser.

Estructura mecánica**Medidas**

 Las medidas de los componentes individuales deben sumarse para obtener las medidas totales.

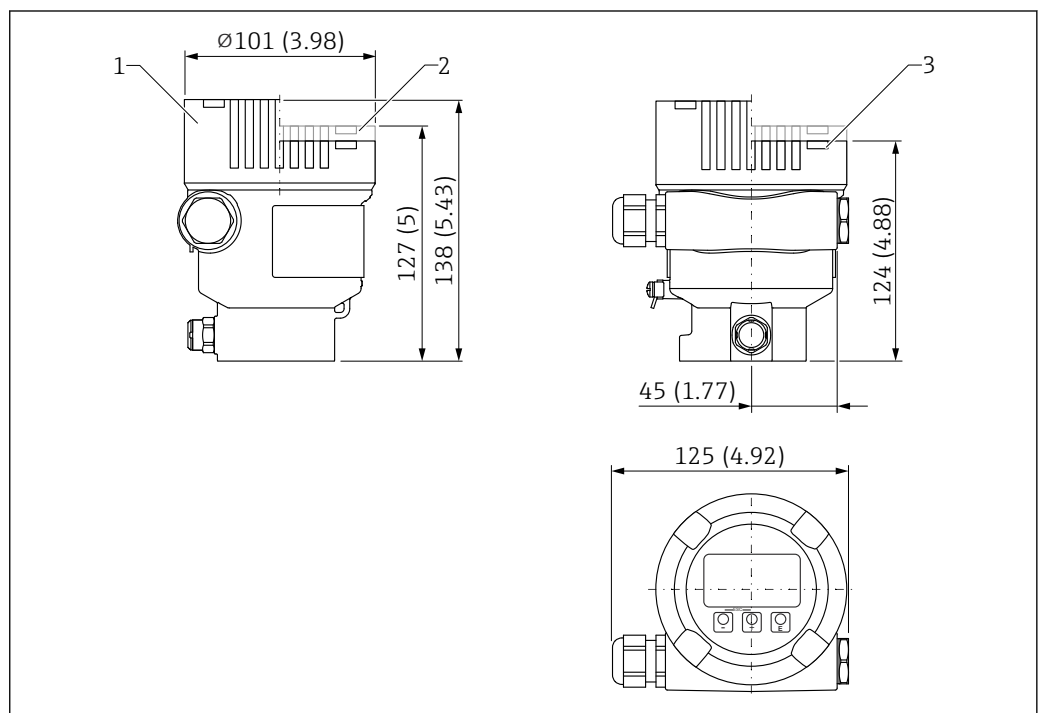
Caja de compartimento único, plástico



61 Medidas; caja de compartimento único, plástico; incl. acoplamiento M20 y tapón, plástico. Unidad de medida mm (in)

- 1 Altura con cubierta incluida mirilla de plástico
- 2 Altura con cubierta sin mirilla

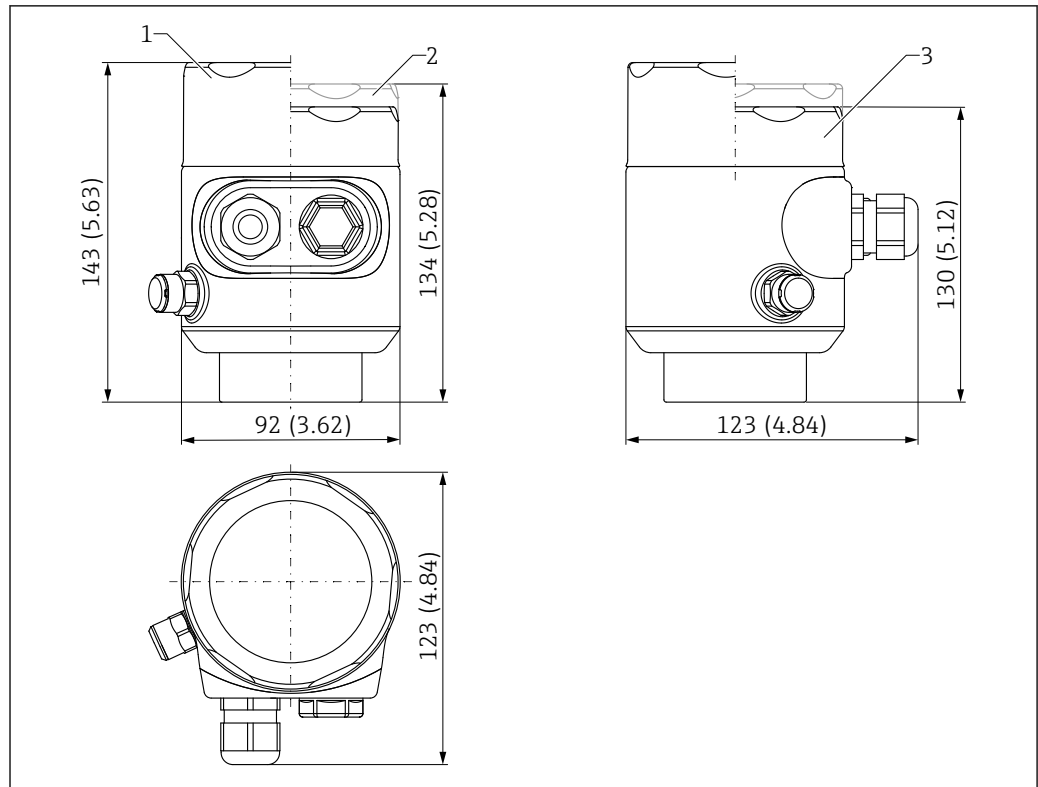
Caja de compartimento único, aluminio, recubierta



62 Medidas; caja de compartimento único, aluminio, recubierta; incl. acoplamiento M20 y tapón, plástico. Unidad de medida mm (in)

- 1 Altura con cubierta incluida mirilla de vidrio (equipos para Ex d/XP, Ex-polvo)
- 2 Altura con cubierta incluida mirilla de plástico
- 3 Cubierta sin mirilla

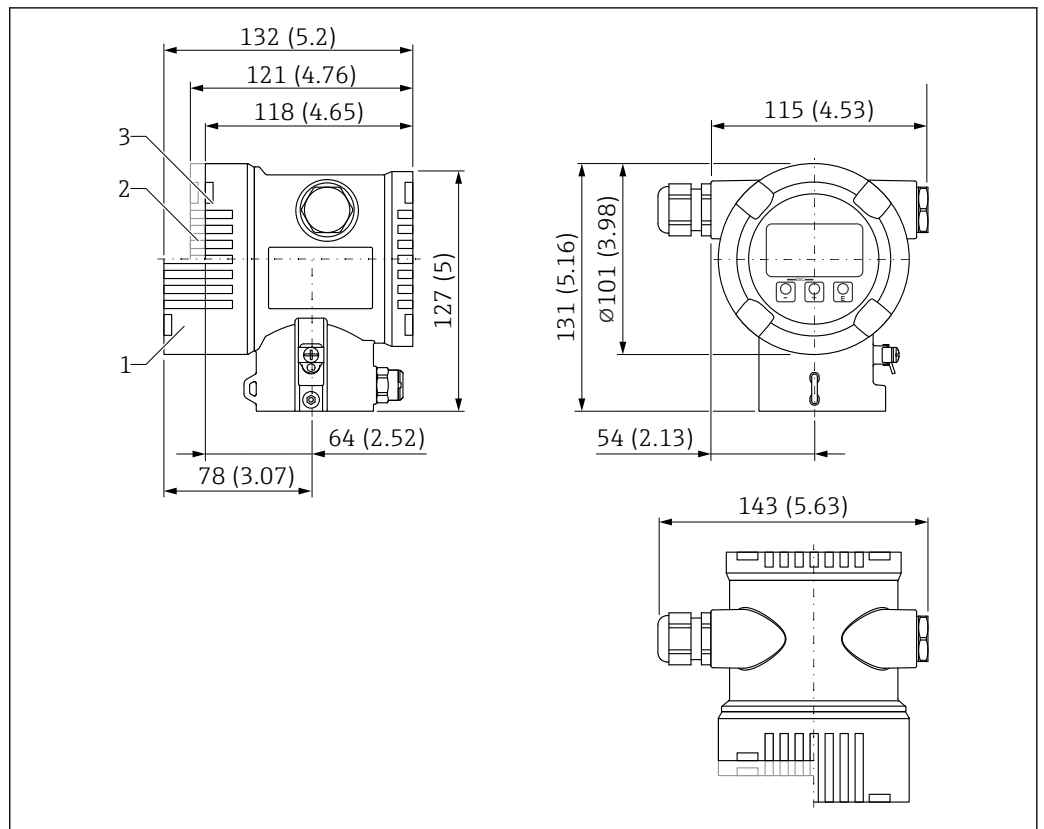
Caja de compartimento único, 316L, higiene



▣ 63 Medidas; caja de compartimento único, 316 L, higiene; incl. acoplamiento M20 y tapón, plástico. Unidad de medida mm (in)

- 1 Altura con cubierta incluida mirilla de vidrio (a prueba de ignición por polvo)
- 2 Altura con cubierta incluida mirilla de plástico
- 3 Cubierta sin mirilla

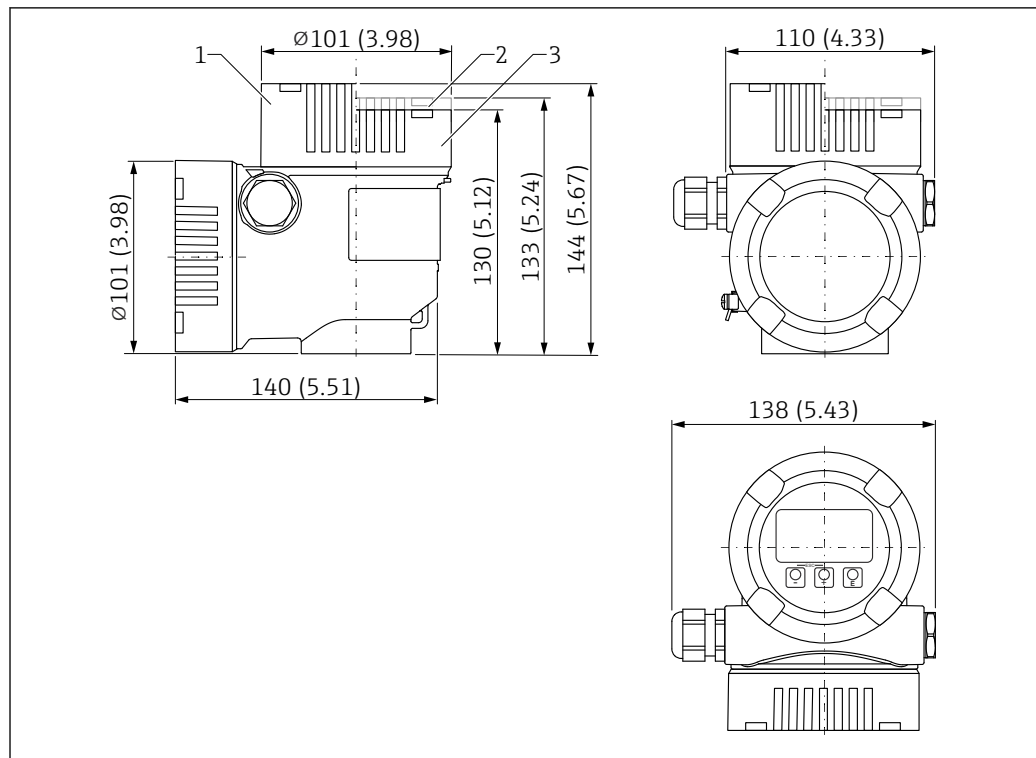
Caja de compartimento doble, aluminio, recubierta



64 Medidas; caja de compartimento doble, aluminio, recubierto; incl. acoplamiento M20 y tapón, plástico. Unidad de medida mm (in)

- 1 Altura con cubierta incluida mirilla de vidrio (equipos para Ex d/XP, Ex-polvo)
- 2 Altura con cubierta incluida mirilla de plástico
- 3 Cubierta sin mirilla

Caja de compartimento doble, en forma de L, aluminio, recubierto

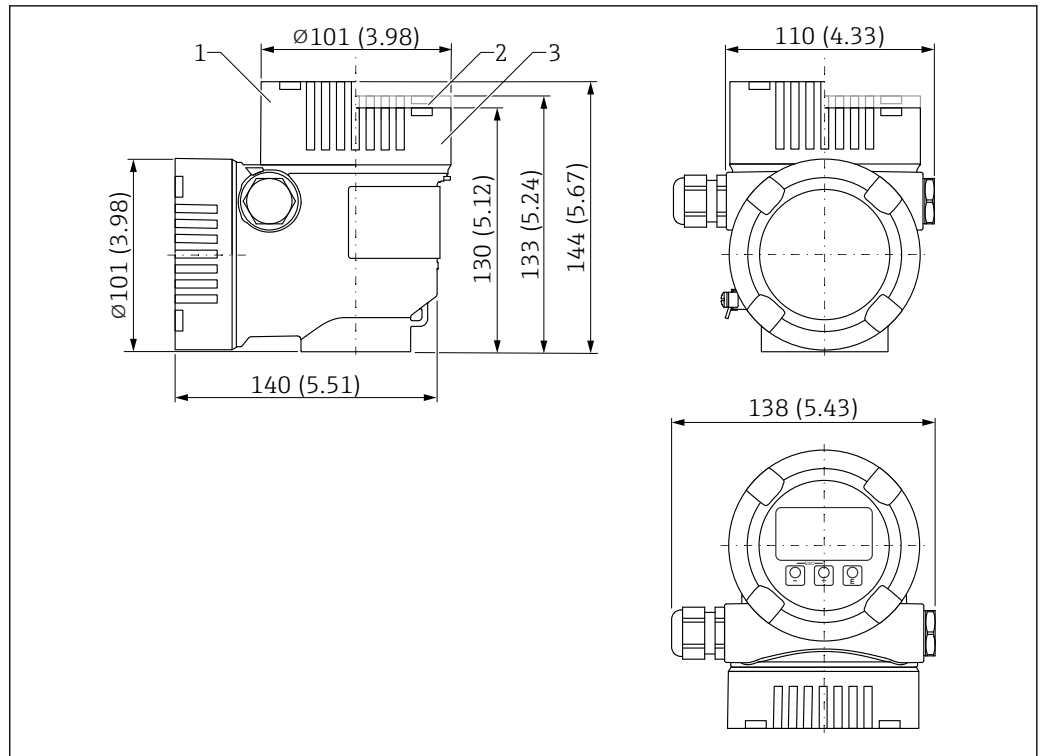


A0038381

▣ 65 Medidas; caja de compartimento doble, forma de L, aluminio, recubierto; incl. acoplamiento M20 y tapón, plástico. Unidad de medida mm (in)

- 1 Altura con cubierta incluida mirilla de vidrio (equipos para Ex d/XP, Ex-polvo)
- 2 Altura con cubierta incluida mirilla de plástico
- 3 Cubierta sin mirilla

Caja de compartimento doble, forma de L, 316L

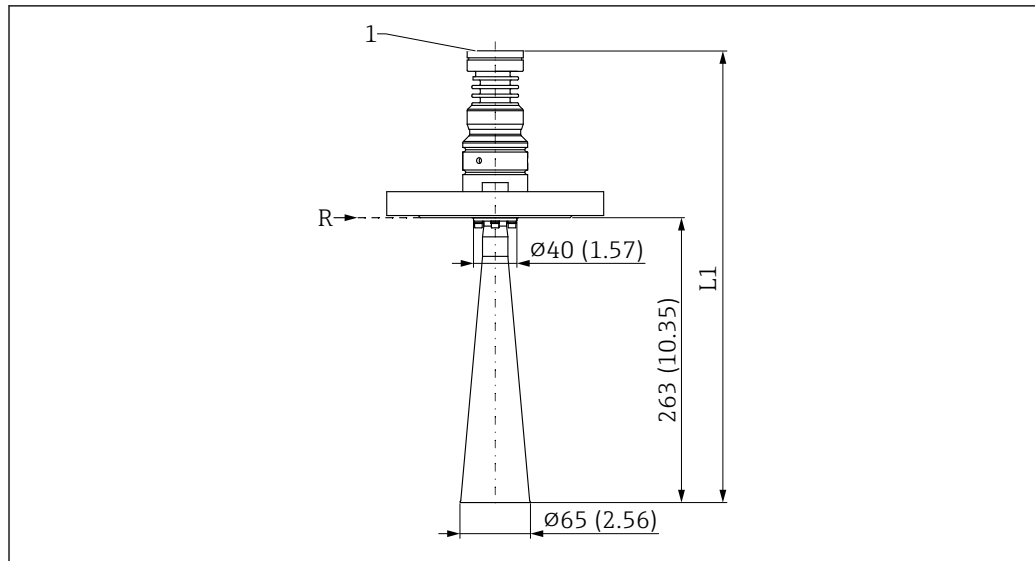


A0038381

66 Medidas; caja de compartimento doble con forma de L, 316L; incl. acoplamiento M20 y tapón, plástico.
Unidad de medida mm (in)

- 1 Altura con cubierta incluida mirilla de vidrio (equipos para Ex d/XP, Ex-polvo)
- 2 Altura con cubierta incluida mirilla de plástico
- 3 Cubierta sin mirilla

Antena de trompeta DN65: conexión a proceso de brida



67 Medidas de la antena de trompeta DN65: conexión a proceso de brida. Unidad de medida mm (in)

R Punto de referencia de la medición

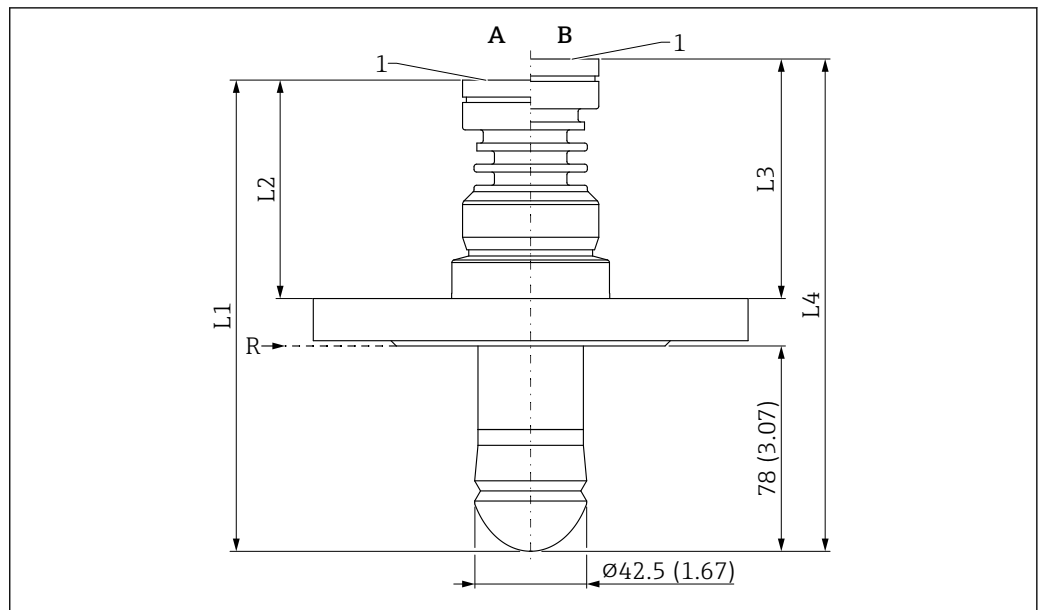
1 Borde inferior de la caja

L1 466 mm (18,35 in); versión con homologación Ex d o XP +5 mm (+0,20 in)

Las medidas de la brida dependen de la norma escogida y de la superficie de estanqueidad (opción de pedido).

Se indican las medidas que difieren de la norma.

Antena de goteo; conexión a proceso: brida



A0046498

68 Medidas de la conexión a proceso con brida. Unidad de medida mm (in)

A Versión de la temperatura de proceso ≤ 150 °C (302 °F)

B Versión de la temperatura de proceso ≤ 200 °C (392 °F)

R Punto de referencia de las mediciones

1 Borde inferior de la caja

L1 175 mm (6,89 in); versión con homologación Ex d o XP +5 mm (+0,20 in)

L2 Medida variable debido al grosor de la brida (brida estándar)

L3 Medida variable debido al grosor de la brida (brida estándar)

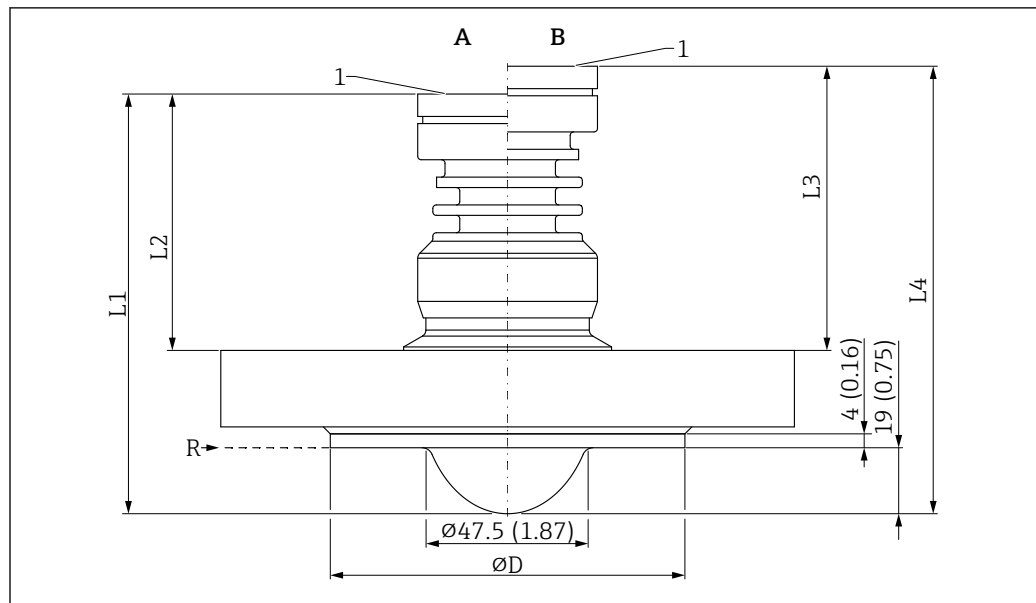
L4 187 mm (7,36 in); versión con homologación Ex d o XP +5 mm (+0,20 in)



Las medidas de la brida dependen de la norma escogida y de la superficie de estanqueidad (opción de pedido).

Se indican las medidas que difieren de la norma.

Antena, montaje enrasado con revestimiento, PTFE, 50 mm (2 in), con brida



69 Medidas de la antena, montaje enrasado con revestimiento, PTFE, 50 mm (2 in), con brida. Unidad de medida mm (in)

A Versión de la temperatura de proceso ≤ 150 °C (302 °F)

B Versión de la temperatura de proceso ≤ 200 °C (392 °F)

R Punto de referencia de las mediciones

1 Borde inferior de la caja

ØD Revestimiento = superficie de estanqueidad según la norma de bridas ASME B16.5 / EN1092-1 / JIS B2220

L1 117 mm (4,61 in); versión con homologación Ex d o XP +5 mm (+0,20 in)

L2 Medida variable debido al grosor de la brida (brida estándar)

L3 Medida variable debido al grosor de la brida (brida estándar)

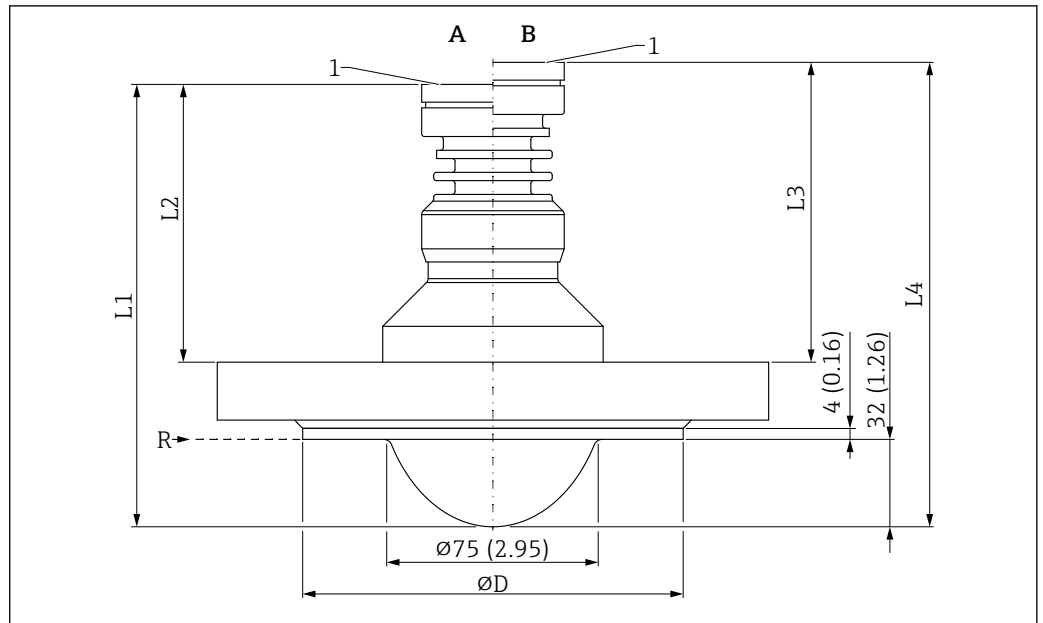
L4 129 mm (5,08 in); versión con homologación Ex d o XP +5 mm (+0,20 in)



Las medidas de la brida dependen de la norma escogida y de la superficie de estanqueidad (opción de pedido).

Se indican las medidas que difieren de la norma.

Antena de montaje enrasado con revestimiento de PTFE, 80 mm (3 in), con brida



A0046487

70 Medidas de la antena, montaje enrasado con revestimiento, PTFE, 80 mm (3 in), con brida. Unidad de medida mm (in)

A Versión de la temperatura de proceso $\leq 150\text{ }^{\circ}\text{C}$ (302 $^{\circ}\text{F}$)

B Versión de la temperatura de proceso $\leq 200\text{ }^{\circ}\text{C}$ (392 $^{\circ}\text{F}$)

R Punto de referencia de las mediciones

1 Borde inferior de la caja

ØD Revestimiento = superficie de estanqueidad según la norma de bridas ASME B16.5 / EN1092-1 / JIS B2220

L1 157 mm (6,18 in); versión con homologación Ex d o XP +5 mm (+0,20 in)

L2 Medida variable debido al grosor de la brida (brida estándar)

L3 Medida variable debido al grosor de la brida (brida estándar)

L4 169 mm (6,65 in); versión con homologación Ex d o XP +5 mm (+0,20 in)



Las medidas de la brida dependen de la norma escogida y de la superficie de estanqueidad (opción de pedido).

Se indican las medidas que difieren de la norma.

Peso



El peso de los componentes individuales debe sumarse para obtener el peso total.

Caja

Peso de la electrónica y el indicador.

Caja de compartimento único

- Plástico: 0,5 kg (1,10 lb)
- Aluminio: 1,2 kg (2,65 lb)
- 316L higiene: 1,2 kg (2,65 lb)

Caja de compartimento doble

Aluminio: 1,4 kg (3,09 lb)

Caja de compartimento doble, forma de L

- Aluminio: 1,7 kg (3,75 lb)
- Acero inoxidable: 4,5 kg (9,9 lb)

Antena y adaptador de conexión a proceso



El peso de la brida (316/316L) depende de la norma escogida y de la superficie de estanqueidad.

Detalles -> TI00426F o en la norma correspondiente



La versión más pesada es la indicada para los pesos de antena

Antena de bocina DN65

2,80 kg (6,17 lb) + peso de la brida

Antena de goteo de 50 mm (2 in)

1,70 kg (3,75 lb) + peso de la brida

Antena, soporte para montaje enrasado con revestimiento, PTFE, 50 mm (2 in)


1,50 kg (3,31 lb) + peso de la brida

Antena, soporte para montaje enrasado con revestimiento, PTFE, 80 mm (3 in)

2,9 kg (6,39 lb) + peso de la brida


Materiales**Materiales sin contacto con el proceso***Caja de compartimento único, plástico*

- Caja: PBT/PC
- Cubierta provisional: PBT/PC
- Cubierta con mirilla: PBT/PC y PC
- Junta de la cubierta: EPDM
- Compensación de potencial: 316L
- Junta bajo compensación de potencial: EPDM
- Conector: PBT-GF30-FR
- Junta en el conector: EPDM
- Placa de identificación: lámina de plástico
- Placa de etiqueta (TAG): lámina de plástico, metal o proporcionada por el cliente

 La entrada de cable (material: acero inoxidable, latón niquelado, plástico) se puede pedir a través de la estructura de pedido del producto "Conexión eléctrica".


Caja de compartimento único, aluminio, recubierta

- Caja: aluminio EN AC 43400
- Recubrimiento de la caja, cubierta: poliéster
- Cubierta de aluminio EN AC-43400 con mirilla de PC Lexan 943A
Cubierta de aluminio EN AC-443400 con mirilla de borosilicato; Ex-polvo para Ex d/XP
- Cubierta provisional: aluminio EN AC 43400
- Materiales del sellado de la cubierta: HNBR
- Materiales del sellado de la cubierta: FVMQ (solo en la versión para temperaturas bajas)
- Conector: PBT-GF30-FR o aluminio
- Material de sellado del conector: EPDM
- Placa de identificación: lámina de plástico
- Placa de etiqueta (TAG): lámina de plástico, acero inoxidable o proporcionada por el cliente

 La entrada de cable (material: acero inoxidable, latón niquelado, plástico) se puede pedir a través de la estructura de pedido del producto "Conexión eléctrica".

Caja de compartimento único, 316L, higiénica


- Caja: acero inoxidable 316L (1.4404)
- Cubierta provisional: acero inoxidable 316 L (1.4404)
- Cubierta de acero inoxidable 316 L (1.4404) con mirilla de PC Lexan 943A
Cubierta de acero inoxidable 316 L (1.4404) con mirilla de borosilicato; se puede pedir opcionalmente como accesorio montado
Para aplicaciones a prueba de ignición por polvo, la mirilla siempre es de borosilicato.
- Materiales de sellado de la cubierta: VMQ
- Conector: PBT-GF30-FR o acero inoxidable
- Material de sellado del conector: EPDM
- Placa de identificación: caja de acero inoxidable etiquetada directamente
- Placa de etiqueta (TAG): lámina de plástico, acero inoxidable o proporcionada por el cliente

 La entrada de cable (material: acero inoxidable, latón niquelado, plástico) se puede pedir a través de la estructura de pedido del producto "Conexión eléctrica".

Caja de compartimento doble, aluminio, recubierta


- Caja: aluminio EN AC 43400
- Recubrimiento de la caja, cubierta: poliéster
- Cubierta de aluminio EN AC-43400 con mirilla de PC Lexan 943A
Cubierta de aluminio EN AC-443400 con mirilla de borosilicato; Ex-polvo para Ex d/XP
- Cubierta provisional: aluminio EN AC 43400

- Materiales del sellado de la cubierta: HNBR
- Materiales del sellado de la cubierta: FVMQ (solo en la versión para temperaturas bajas)
- Conector: PBT-GF30-FR o aluminio
- Material de sellado del conector: EPDM
- Placa de identificación: lámina de plástico
- Placa de etiqueta (TAG): lámina de plástico, acero inoxidable o proporcionada por el cliente

 La entrada de cable (material: acero inoxidable, latón niquelado, plástico) se puede pedir a través de la estructura de pedido del producto "Conexión eléctrica".


Caja de compartimento doble; 316L

- Caja: Acero inoxidable AISI 316L (1.4409)
Acero inoxidable (ASTM A351 : CF3M [fundición equivalente al material AISI 316L])/DIN EN 10213 : 1.4409)
- Cubierta provisional: acero inoxidable AISI 316L (1.4409)
- Cubierta: acero inoxidable AISI 316L (1.4409) con mirilla de borosilicato
- Materiales del sellado de la cubierta: HNBR
- Materiales del sellado de la cubierta: FVMQ (solo en la versión para temperaturas bajas)
- Conector: acero inoxidable
- Material de sellado del conector: EPDM
- Placa de identificación: acero inoxidable
- Placa de etiqueta (TAG): lámina de plástico, acero inoxidable o proporcionada por el cliente

 La entrada de cable (material: acero inoxidable, latón niquelado, plástico) se puede pedir a través de la estructura de pedido del producto "Conexión eléctrica".


Caja de compartimento doble, en forma de L, aluminio, recubierto

- Caja: aluminio EN AC 43400
- Recubrimiento de la caja, cubierta: poliéster
- Cubierta de aluminio EN AC-43400 con mirilla de PC Lexan 943A
Cubierta de aluminio EN AC-443400 con mirilla de borosilicato; Ex-polvo para Ex d/XP
- Cubierta provisional: aluminio EN AC 43400
- Materiales del sellado de la cubierta: HNBR
- Materiales del sellado de la cubierta: FVMQ (solo en la versión para temperaturas bajas)
- Conector: PBT-GF30-FR o aluminio
- Material de sellado del conector: EPDM
- Placa de identificación: lámina de plástico
- Placa de etiqueta (TAG): lámina de plástico, acero inoxidable o proporcionada por el cliente

 La entrada de cable (material: acero inoxidable, latón niquelado, plástico) se puede pedir a través de la estructura de pedido del producto "Conexión eléctrica".

Caja de compartimento doble, forma de L, 316L

- Caja: Acero inoxidable AISI 316L (1.4409)
Acero inoxidable (ASTM A351 : CF3M [fundición equivalente al material AISI 316L])/DIN EN 10213 : 1.4409)
- Cubierta provisional: acero inoxidable AISI 316L (1.4409)
- Cubierta: acero inoxidable AISI 316L (1.4409) con mirilla de borosilicato
- Materiales del sellado de la cubierta: HNBR
- Materiales del sellado de la cubierta: FVMQ (solo en la versión para temperaturas bajas)
- Conector: acero inoxidable
- Material de sellado del conector: EPDM
- Placa de identificación: caja de acero inoxidable etiquetada directamente
- Placa de etiqueta (TAG): lámina de plástico, acero inoxidable o proporcionada por el cliente

 La entrada de cable (material: acero inoxidable, latón niquelado, plástico) se puede pedir a través de la estructura de pedido del producto "Conexión eléctrica".

Entrada de cable

Acoplamiento M20, plástico

- Material: PA
- Junta en el prensaestopas: EPDM
- Tapón ciego: plástico

Acoplamiento M20, latón niquelado

- Material: latón niquelado
- Junta en el prensaestopas: EPDM
- Tapón ciego: plástico

Acoplamiento M20, 316L

- Material: 316L
- Junta en el prensaestopas: EPDM
- Tapón ciego: plástico

Acoplamiento M20, 316 L, higiene

- Material: 316L
- Junta en el prensaestopas: EPDM

Rosca M20

El equipo se suministra con la rosca M20 de manera predeterminada.
Conector de transporte: LD-PE

Rosca G ½

El equipo se suministra de manera predeterminada con una rosca M20 con un adaptador a G ½ encerrado que incluye documentación (caja de aluminio, caja de 316L, caja higiénica) o con un adaptador a G ½ montado (caja de plástico).

- Adaptador de PA66-GF o aluminio o 316L (depende de la versión de la caja que se pida)
- Conector de transporte: LD-PE

Rosca NPT ½

El equipo se suministra de manera predeterminada con una rosca NPT ½ (caja de aluminio, caja de 316L) o con un adaptador a NPT ½ montado (caja de plástico, caja higiénica).

- Adaptador de PA66-GF o 316L (depende de la versión de la caja que se pida)
- Conector de transporte: LD-PE

Acoplamiento M20, plástico azul

- Material: PA, azul
- Junta en el prensaestopas: EPDM
- Tapón ciego: plástico

Conector M12

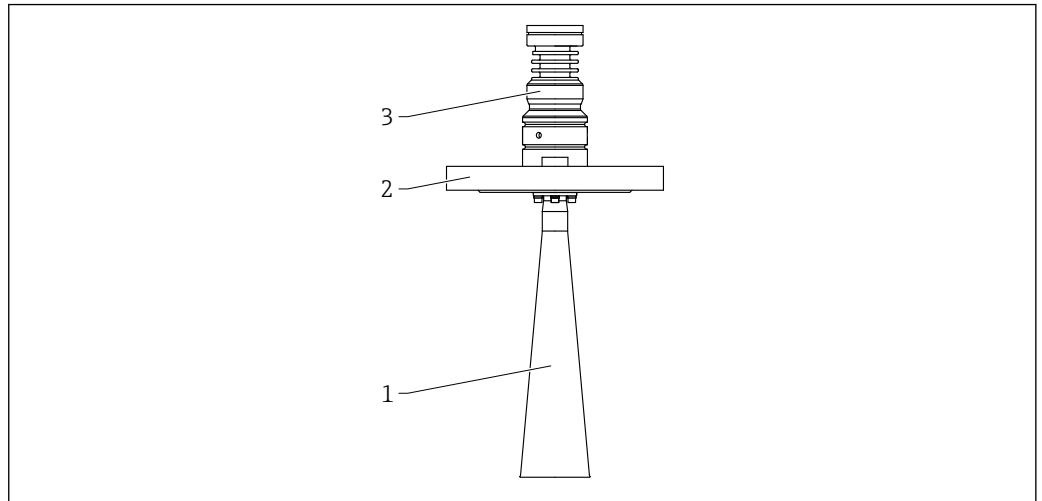
- Material: CuZn niquelado o 316L (depende de la versión de la caja que se haya pedido)
- Capuchón de transporte: LD-PE

Conector HAN7D

Material: aluminio, cinc moldeado, acero

Materiales en contacto con el producto

Antena de bocina DN65

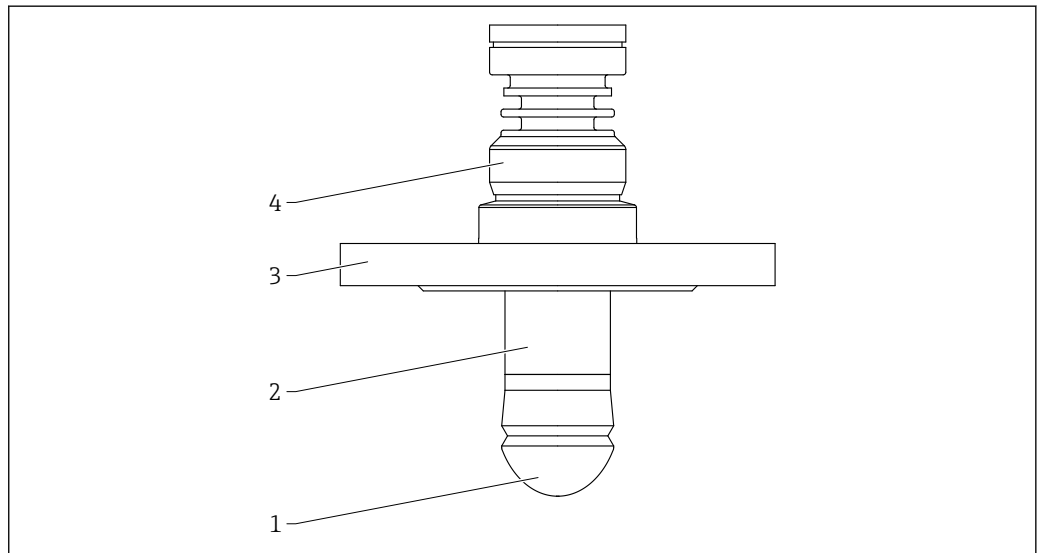


A0046618

71 Material; antena de bocina DN65. Unidad de medida mm (in)

- 1 Bocina: 316L (1.4404)
Antena: Al₂O₃ (cerámica)
Junta de la antena: grafito
- 2 Conexión a proceso: 316L (1.4404)
- 3 Adaptador de la caja: 316L (1.4404)

Antena de goteo

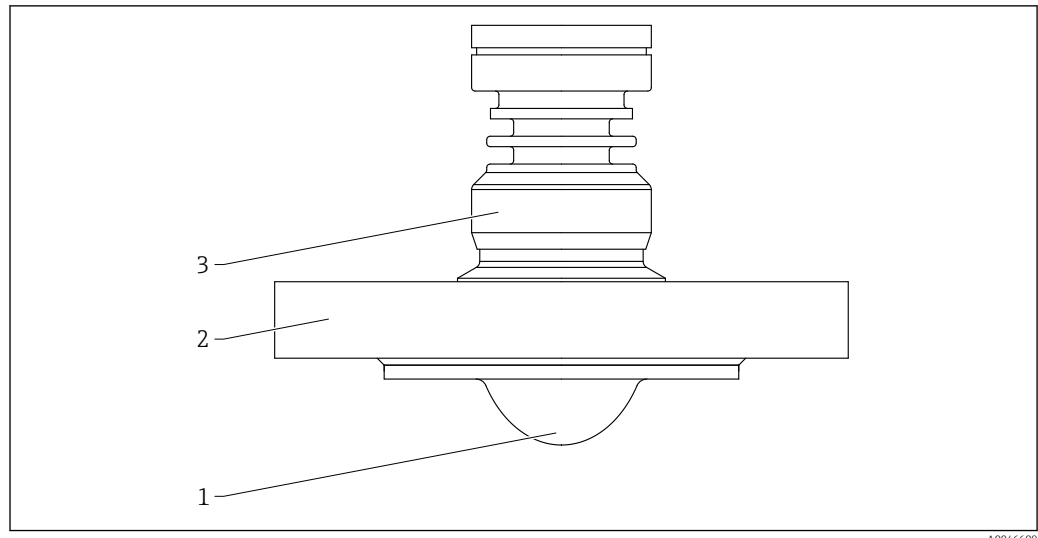


A0046621

72 Material; antena de goteo

- 1 Antena: PTFE, posibilidad de seleccionar el material de la junta (opción de pedido)
- 2 Adaptador de antena: 316 L (1.4404)
- 3 Conexión a proceso: 316L (1.4404)
- 4 Adaptador de la caja: 316L (1.4404)

Antena, soporte para montaje enrasado con revestimiento, PTFE, 50 mm (2 in), con brida

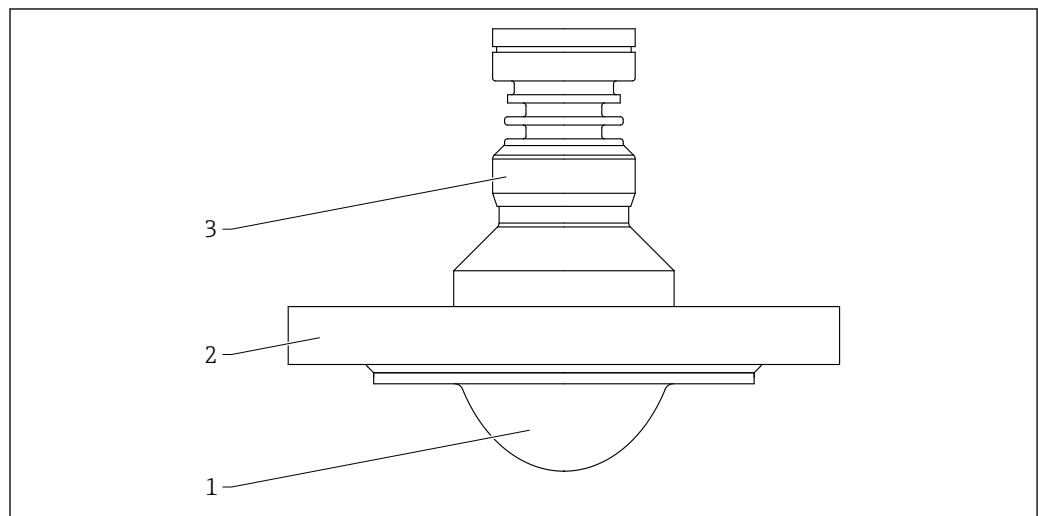


A0046609

■ 73 Material; antena, soporte para montaje enrasado con revestimiento, PTFE, 50 mm (2 in), con brida

- 1 Antena: PTFE, material de la junta: PTFE (revestimiento)
- 2 Conexión a proceso: 316L (1.4404)
- 3 Adaptador de la caja: 316L (1.4404)

Antena, soporte para montaje enrasado con revestimiento, PTFE, 80 mm (3 in), con brida



A0046610

■ 74 Material; antena, soporte para montaje enrasado con revestimiento, PTFE, 80 mm (3 in), con brida

- 1 Antena: PTFE, material de la junta: PTFE (revestimiento)
- 2 Conexión a proceso: 316L (1.4404)
- 3 Adaptador de la caja: 316L (1.4404)

Indicador e interfaz de usuario

Concepto operativo

Estructura de menú orientada al operario para tareas específicas del usuario

- Guía
- Diagnóstico
- Aplicación
- Sistema

Puesta en marcha rápida y segura

- Asistente interactivo con interfaz de usuario de tipo gráfico para puesta en marcha guiada en FieldCare, DeviceCare o DTM, AMS y herramientas de terceros basadas en PDM o SmartBlue
- Guía de menú con breves resúmenes explicativos de las funciones de los distintos parámetros
- Funcionamiento estandarizado en el equipo y en el software de configuración

Memoria de datos integrada HistoROM

- Adopción de la configuración de datos al sustituir los módulos de la electrónica
- Hasta 100 mensajes de eventos registrados en el equipo

Un comportamiento diagnóstico eficiente aumenta la disponibilidad de las mediciones

- La información sobre medidas correctivas está integrada en forma de textos sencillos
- Diversas opciones de simulación

Bluetooth (integrado opcionalmente en el indicador local)

- Configuración rápida y fácil con la aplicación SmartBlue o PC con DeviceCare, versión 1.07.05 y superiores o FieldXpert SMT70
- No se requieren herramientas ni adaptadores adicionales
- Transmisión de datos punto a punto individual encriptada (probada por el Instituto Fraunhofer) y comunicación protegida con contraseña mediante tecnología inalámbrica *Bluetooth®*

Idiomas

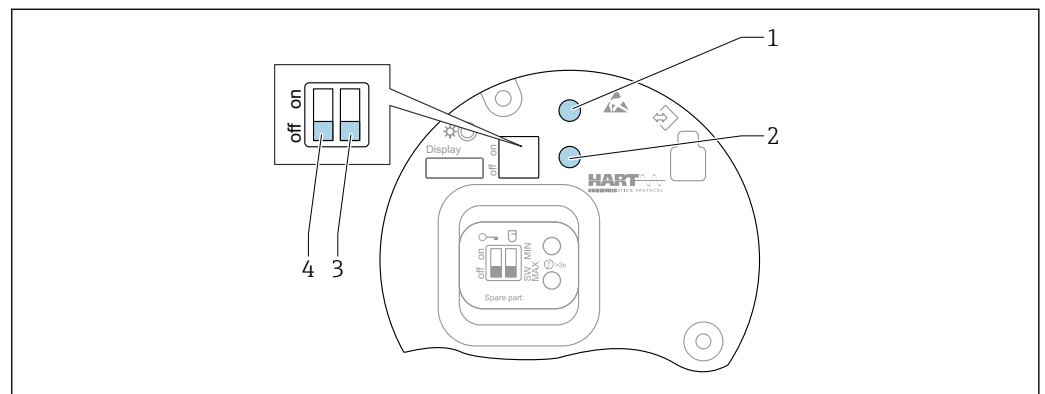
El idioma de manejo del indicador local (opcional) se puede seleccionar en el configurador de producto.

Si no se ha seleccionado un idioma concreto para el manejo, el indicador local se entrega de fábrica con el idioma English.

El idioma de manejo se puede modificar posteriormente a través del Parámetro **Language**.

Configuración local

Teclas de configuración y microinterruptores en el módulo del sistema electrónico HART



A0046129

75 Teclas de configuración y microinterruptores en el módulo del sistema electrónico HART

- 1 Tecla de configuración para reiniciar la contraseña (para inicio de sesión de Bluetooth y rol de usuario Mantenimiento)
- 1+2 Teclas de configuración para restablecer el equipo (estado de fábrica)
- 2 Tecla de configuración II (solo para reinicio de fábrica)
- 3 Microinterruptor para corriente de alarma
- 4 Microinterruptor para bloquear y desbloquear el equipo

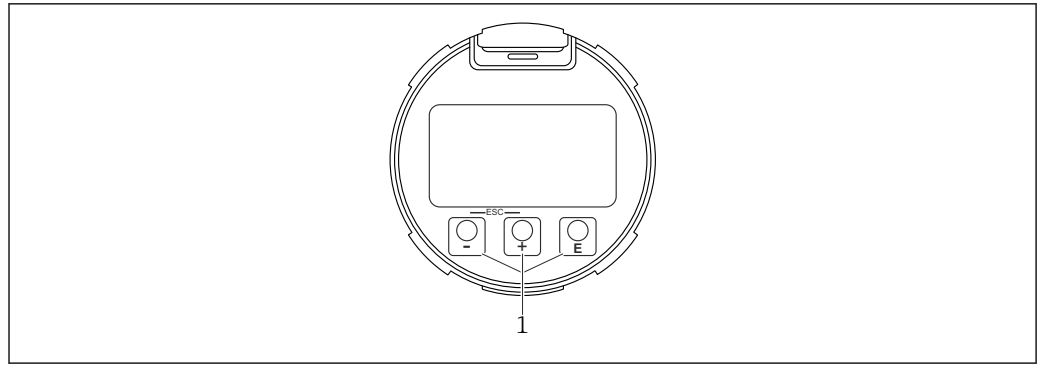
i El ajuste de los microinterruptores en el módulo de la electrónica tiene prioridad sobre los ajustes efectuados por otros métodos de configuración (p. ej., FieldCare/DeviceCare).

Indicador local

Indicador de equipo (opcional)

Funciones:

- Indicación de los valores medidos y los mensajes de fallo y de aviso
- Iluminación de fondo, que cambia de verde a rojo en caso de producirse un error
- El indicador del equipo puede retirarse para un manejo más fácil



76 Indicador gráfico con teclas de configuración ópticas (1)

A0039284

Configuración a distancia

Mediante protocolo HART

Mediante interfaz de servicio (CDI)

Configuración con tecnología inalámbrica Bluetooth® (opcional)

Prerrequisito

- Instrumento de medición con indicador en el equipo que incluye Bluetooth
- Teléfono móvil o tableta con SmartBlue App de Endress+Hauser o PC con la versión de DeviceCare 1.07.05 o FieldXpert SMT70

La conexión tiene un alcance de hasta 25 m (82 ft). El alcance puede variar según las condiciones ambientales, p. ej., si hay accesorios, paredes o techos.

Las teclas de configuración del indicador se bloquean en cuanto el equipo se conecta por Bluetooth.

Integración en el sistema

HART

Versión 7

Aplicaciones de software de configuración admitidas

Teléfono móvil o tablet con SmartBlue App de Endress+Hauser, versión de DeviceCare 1.07.05, FieldCare, DTM, AMS y PDM

Certificados y homologaciones

Los certificados y homologaciones actuales del producto se encuentran disponibles en www.endress.com, en la página correspondiente al producto:

1. Seleccione el producto usando los filtros y el campo de búsqueda.
2. Abra la página de producto.
3. Seleccione **Descargas**.

Marca CE

El sistema de medición satisface los requisitos legales de las Directivas de la UE aplicables. Estas se enumeran en la Declaración UE de conformidad correspondiente, junto con las normas aplicadas.

Para confirmar que el equipo ha superado satisfactoriamente los ensayos correspondientes, el fabricante lo identifica con la marca CE.

RoHS

El sistema de medición cumple las limitaciones relativas a sustancias recogidas en la Directiva 2011/65/UE sobre restricciones a la utilización de determinadas sustancias peligrosas (RoHS 2) y la Directiva Delegada (UE) 2015/863 (RoHS 3).

Marcado RCM

El producto o sistema de medición suministrado cumple los requisitos de integridad de red e interoperabilidad y las características de rendimiento que define la ACMA (Australian Communications and Media Authority), así como las normas de salud y seguridad. En particular, satisface las disposiciones reglamentarias relativas a la compatibilidad electromagnética. Los productos están señalados con la marca RCM en la placa de identificación.



A0029561

Homologaciones Ex

Para el uso en áreas de peligro se deben seguir las instrucciones de seguridad adicionales. Consulte el documento aparte "Instrucciones de seguridad" (XA) incluido en la entrega. La referencia a las XA aplicables se encuentra en la placa de identificación.

Smartphones y tabletas protegidos contra explosiones

Solo se permite utilizar terminales móviles con homologación para zonas con peligro de explosión en zonas Ex.

Seguridad funcional

Uso para monitorización de nivel (MÍN, MÁX, rango) hasta SIL 3 (redundancia homogénea o diversa), evaluado independientemente por TÜV Rheinland conforme a IEC 61508, para más información, consulte el "Manual de seguridad funcional" para más información.

Equipos a presión con presión admisible ≤ 200 bar (2900 psi)

Los instrumentos a presión con una conexión a proceso que no tenga una caja presurizada quedan fuera del alcance de la Directiva sobre equipos a presión, con independencia de la presión máxima admisible.

Motivos:

Según el artículo 2, punto 5 de la Directiva 2014/68/EU, los accesorios a presión se definen como los "dispositivos con fines operativos cuya cubierta esté sometida a presión".

Si un instrumento a presión no cuenta con una caja resistente a la presión (no se puede identificar una cámara de presión propia), significa que no hay ningún accesorio a presión presente en el sentido definido por la Directiva.

Certificado de radio

Los indicadores con Bluetooth LE tienen licencias de radio en conformidad con CE y FCC. La información correspondiente sobre la certificación y las etiquetas se proporciona en el indicador.

Especificación radiotécnica EN 302729

Los equipos cumplen la especificación radiotécnica EN 302729 para radares de sondeo de nivel LPR.

Los equipos están homologados para el uso sin restricciones dentro y fuera de contenedores cerrados en países de la UE y de la EFTA. Es un prerrequisito que los países hayan implementado ya esta especificación.

La especificación ya está implementada en los países siguientes:

Bélgica, Bulgaria, Alemania, Dinamarca, Estonia, Francia, Grecia, Reino Unido, Irlanda, Islandia, Italia, Liechtenstein, Lituania, Letonia, Malta, Países Bajos, Noruega, Austria, Polonia, Portugal, Rumanía, Suecia, Suiza, Eslovaquia, España, República Checa y Chipre.

La implementación todavía está en curso en todos los países que no figuran en la lista.

Tenga en cuenta lo siguiente para el funcionamiento de los equipos fuera de depósitos cerrados:

- La instalación debe ser efectuada por personal experto y debidamente formado
- La antena del equipo debe instalarse en una ubicación fija, orientada verticalmente hacia abajo
- El lugar de montaje debe estar situado a una distancia de al menos 4 km (2,49 mi) respecto a las estaciones astronómicas que se enumeran más adelante o, en caso contrario, la autoridad competente debe proporcionar la homologación correspondiente. Si el equipo está instalado dentro de un radio de 4 ... 40 km (2,49 ... 24,86 mi) respecto a una de las estaciones de la lista, la instalación se debe efectuar a una altura máxima de 15 m (49 ft) sobre el suelo

Estaciones astronómicas

País	Nombre de la estación	Latitud	Longitud
Alemania	Effelsberg	50° 31' 32" Norte	06° 53' 00" Este
Finlandia	Metsähovi	60° 13' 04" Norte	24° 23' 37" Este
	Tuorla	60° 24' 56" Norte	24° 26' 31" Este
Francia	Plateau de Bure	44° 38' 01" Norte	05° 54' 26" Este
	Floirac	44° 50' 10" Norte	00° 31' 37" Oeste

País	Nombre de la estación	Latitud	Longitud
Gran Bretaña	Cambridge	52° 09' 59" Norte	00° 02' 20" Este
	Damhall	53° 09' 22" Norte	02° 32' 03" Oeste
	Jodrell Bank	53° 14' 10" Norte	02° 18' 26" Oeste
	Knockin	52° 47' 24" Norte	02° 59' 45" Oeste
	Pickmere	53° 17' 18" Norte	02° 26' 38" Oeste
Italia	Medicina	44° 31' 14" Norte	11° 38' 49" Este
	Noto	36° 52' 34" Norte	14° 59' 21" Este
	Cerdeña	39° 29' 50" Norte	09° 14' 40" Este
Polonia	Fort Skala Krakow	50° 03' 18" Norte	19° 49' 36" Este
Rusia	Dmitrov	56° 26' 00" Norte	37° 27' 00" Este
	Kalyazin	57° 13' 22" Norte	37° 54' 01" Este
	Pushchino	54° 49' 00" Norte	37° 40' 00" Este
	Zelenchukskaya	43° 49' 53" Norte	41° 35' 32" Este
Suecia	Onsala	57° 23' 45" Norte	11° 55' 35" Este
Suiza	Bleien	47° 20' 26" Norte	08° 06' 44" Este
España	Yebes	40° 31' 27" Norte	03° 05' 22" Oeste
	Robledo	40° 25' 38" Norte	04° 14' 57" Oeste
Hungría	Penc	47° 47' 22" Norte	19° 16' 53" Este



Como norma general, se deben cumplir los requisitos que se describen en la especificación EN 302729.

Norma de radiofrecuencia EN 302372

Los equipos cumplen con el estándar de radiofrecuencia Detectores de movimiento para medida de niveles de líquidos en depósitos (TLPR) EN 302372 y son admisibles en depósitos cerrados. Para la instalación deben tenerse en cuenta los puntos de la a a la f del Anexo E de EN 302372.

FCC

This device complies with Part 15 of the FCC rules. Operation is subject to the following two conditions: (1) This device may not cause harmful interference, and (2) this device must accept any interference received, including interference that may cause undesired operation.

[Any] changes or modifications not expressly approved by the party responsible for compliance could void the user's authority to operate the equipment.

The devices are compliant with the FCC Code of Federal Regulations, CFR 47, Part 15, Sections 15.205, 15.207, 15.209.



In addition, the devices are compliant with Section 15.256. For these LPR (Level Probe Radar) applications the devices must be professionally installed in a downward operating position. In addition, the devices are not allowed to be mounted in a zone of 4 km (2,49 mi) around RAS stations and within a radius of 40 km (24,86 mi) around RAS stations the maximum operation height of devices is 15 m (49 ft) above ground.

Industry Canada

Canada CNR-Gen Section 7.1.3

This device complies with Industry Canada licence-exempt RSS standard(s). Operation is subject to the following two conditions: (1) This device may not cause interference, and (2) this device must accept any interference, including interference that may cause undesired operation of the device.

Le présent appareil est conforme aux CNR d'Industrie Canada applicables aux appareils radio exempts de licence. L'exploitation est autorisée aux deux conditions suivantes : (1) l'appareil ne doit pas produire de brouillage, et (2) l'utilisateur de l'appareil doit accepter tout brouillage radioélectrique subi, même si le brouillage est susceptible d'en compromettre le fonctionnement.

[Any] changes or modifications not expressly approved by the party responsible for compliance could void the user's authority to operate the equipment.

- The installation of the LPR/TLPR device shall be done by trained installers, in strict compliance with the manufacturer's instructions.
- The use of this device is on a "no-interference, no-protection" basis. That is, the user shall accept operations of high-powered radar in the same frequency band which may interfere with or damage this device. However, devices found to interfere with primary licensing operations will be required to be removed at the user's expense.
- This device shall be installed and operated in a completely enclosed container to prevent RF emissions, which can otherwise interfere with aeronautical navigation.
- The installer/user of this device shall ensure that it is at least 10 km from the Dominion Astrophysical Radio Observatory (DRAO) near Penticton, British Columbia. The coordinates of the DRAO are latitude 49°19'15" N and longitude 119°37'12" W. For devices not meeting this 10 km separation (e.g., those in the Okanagan Valley, British Columbia,) the installer/user must coordinate with, and obtain the written concurrence of, the Director of the DRAO before the equipment can be installed or operated. The Director of the DRAO may be contacted at 250-497-2300 (tel.) or 250-497-2355 (fax). (Alternatively, the Manager, Regulatory Standards Industry Canada, may be contacted.)

Otras normas y directrices

- EN 60529
Grados de protección proporcionados por las envolturas (código IP)
- EN 61010-1
Requisitos de seguridad de equipos eléctricos de medición, control y uso en laboratorio
- IEC/EN 61326
Emisiones conformes a requisitos de Clase A; compatibilidad electromagnética (EMC)
- NAMUR NE 21
Compatibilidad electromagnética (EMC) de equipos para procesos industriales y de control en laboratorio
- NAMUR NE 43
Estandarización del nivel de la señal para información sobre avería de transmisores digitales con salida de señal analógica
- NAMUR NE 53
Software de equipos de campo y dispositivos de tratamiento de señales con electrónica digital
- NAMUR NE 107
Categorización del estado de conformidad con NE 107
- NAMUR NE 131
Requisitos que deben cumplir los equipos de campo para aplicaciones estándar
- IEC 61508
Seguridad funcional de los sistemas eléctricos/electrónicos/electrónicos programables relacionados con la seguridad

Información para cursar pedidos

Su centro de ventas más próximo tiene disponible información detallada para cursar pedidos en www.addresses.endress.com o en la configuración del producto, en www.endress.com:

1. Seleccione el producto mediante los filtros y el campo de búsqueda.
2. Abra la página de producto.
3. Seleccione **Configuración**.



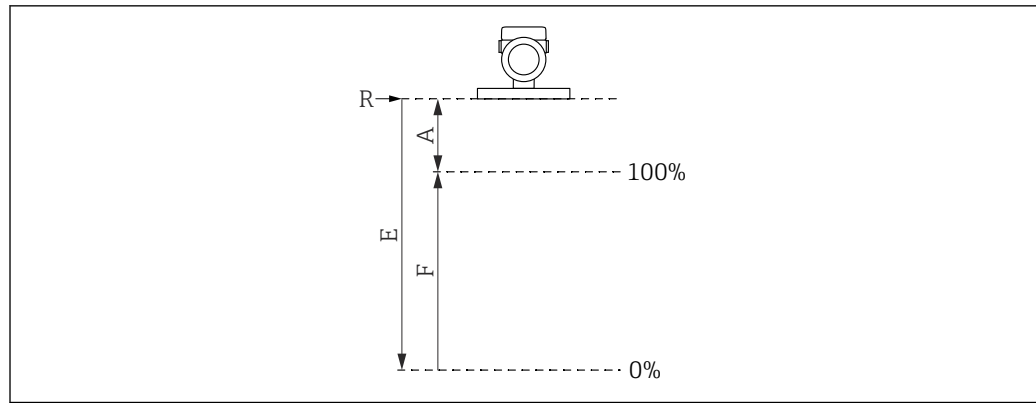
Configurador de producto: Herramienta de configuración individual de los productos

- Datos de configuración actualizados
- Según el equipo: Entrada directa de información específica del punto de medición, como el rango de medición o el idioma de trabajo
- Comprobación automática de criterios de exclusión
- Creación automática del código de pedido y su desglose en formato de salida PDF o Excel
- Posibilidad de cursar un pedido directamente en la tienda en línea de Endress+Hauser

Calibración

Certificado de calibración en fábrica

Los puntos de calibración está repartidos uniformemente a lo largo del rango de medición (0 ... 100 %). Para definir el rango de medición se deben especificar Calibración vacío **E** y Calibración lleno **F**. Si no se dispone de esta información, en su lugar se usan unos valores predeterminados que dependen de la antena.



A0032643

- R Punto de referencia de la medición
 A Distancia mínima entre el punto de referencia R y la marca del 100%
 E Calibración vacío
 F Calibración lleno

Restricciones del rango de medición

Las restricciones siguientes se deben tener en cuenta si se selecciona **E** y **F**:

- Distancia mínima entre el punto de referencia **R** y la marca del **100%**
 $A \geq 400 \text{ mm (16 in)}$
 - Span mínimo
 $F \geq 45 \text{ mm (1,77 in)}$
 - Valor máximo para Calibración vacío
 $E \geq 450 \text{ mm (17,72 in)}$ (máximo 50 m (164 ft))
- i** ▪ La calibración se lleva a cabo en condiciones de referencia.
 ▪ Los valores seleccionados para Calibración vacío y Calibración lleno solo se usan para crear el certificado de calibración de fábrica. Posteriormente, los valores se reinician a los valores predeterminados específicos de la antena. Si se requieren valores diferentes de los predeterminados, se deben pedir en forma de calibración de vacío/lleño personalizada. Configurador de producto → Opcional → Servicio → **Calibración de vacío/lleño personalizada**

Servicio

En el Configurador de productos es posible seleccionar, entre otros, los siguiente servicios.

- Limpiado de aceite + grasa (en contacto con el producto)
 - Exento de PWIS (sustancias que deterioran la pintura)
i La cubierta protectora de plástico está excluida de la limpieza PWIS
 - Recubrimiento rojo de seguridad ANSI, tapa de la caja recubierta
 - Ajuste de amortiguación
 - Ajuste de HART modo de ráfaga valor primario (PV)
 - Ajuste de corriente de alarma máx.
 - La comunicación Bluetooth está deshabilitada en el estado de suministro
 - Calibración de vacío/lleño personalizada
 - Documentación del producto en papel
- Opcionalmente se puede pedir una versión impresa en papel de los informes de ensayo, las declaraciones y los certificados de ensayo de materiales a través de la característica **Servicio**, formato **Documentación del producto en papel**. Los documentos necesarios se pueden seleccionar en la característica **Ensayo, certificado, declaración** y se suministran posteriormente junto con el equipo en el momento de la entrega.

Ensayo, certificado, declaración

Todos los informes de pruebas de ensayo, declaraciones y certificados de inspección se proporcionan en formato electrónico en el *Device Viewer*:
 Introduzca el número de serie indicado en la placa de identificación
www.endress.com/deviceviewer

Identificación

Punto de medición (ETIQUETA (TAG))

El equipo se puede pedir con un nombre de etiqueta (TAG).

Ubicación del nombre de etiqueta (TAG)

En la especificación adicional, seleccione:

- Placa de etiqueta (TAG) de acero inoxidable
- Etiqueta adhesiva de papel
- Etiqueta (TAG) proporcionada por el cliente
- Etiqueta (TAG) RFID
- Etiqueta (TAG) RFID + placa de etiqueta (TAG) de acero inoxidable
- Etiqueta (TAG) RFID + etiqueta adhesiva de papel
- Etiqueta (TAG) RFID + etiqueta (TAG) proporcionada por el cliente
- Etiqueta (TAG) de acero inoxidable IEC 61406
- Etiqueta (TAG) de acero inoxidable IEC 61406 + etiqueta (TAG) NFC
- Etiqueta (TAG) de acero inoxidable IEC 61406, etiqueta (TAG) de acero inoxidable
- Etiqueta (TAG) de acero inoxidable IEC 61406 + NFC, etiqueta (TAG) de acero inoxidable
- Etiqueta (TAG) de acero inoxidable IEC 61406, placa suministrada
- Etiqueta (TAG) de acero inoxidable IEC 61406 + NFC, placa suministrada

Definición del nombre de la etiqueta (TAG)

En la especificación adicional, especifique:

3 líneas con un máximo de 18 caracteres por línea

El nombre de etiqueta (TAG) especificado aparece en la placa seleccionada y/o en la etiqueta (TAG) RFID.


Presentación en la aplicación SmartBlue

Los 32 primeros caracteres del nombre de la etiqueta (TAG)

El nombre de la etiqueta se puede cambiar siempre, específicamente para el punto de medición vía Bluetooth.

Indicador en la placa de identificación electrónica (ENP)

Los 32 primeros caracteres del nombre de la etiqueta (TAG)

 Para obtener más información, consulte SD01502F y SD02796P

Disponible en el área de descargas del sitio web de Endress+Hauser (www.endress.com/downloads).

Paquetes de aplicaciones

Heartbeat Technology

El paquete de aplicación Heartbeat Verification + Monitoring ofrece la funcionalidad de diagnóstico por medio de la automonitorización continua, la transmisión de variables medidas adicionales a un sistema externo de monitorización del estado de los equipos y la verificación in situ de los equipos de la aplicación.

El paquete de aplicación puede pedirse junto con el equipo o puede activarse posteriormente con un código de activación. Encontrará información detallada sobre el código de producto en la página web de Endress+Hauser www.endress.com o en su Centro Endress+Hauser local.

Heartbeat Verification

La Heartbeat Verification se lleva a cabo previa solicitud y es un suplemento de la automonitorización, de ejecución continua, a través de pruebas adicionales. Durante la verificación, el sistema comprueba si los componentes del equipo cumplen las especificaciones de fábrica. Tanto el sensor como los módulos del sistema electrónico son incluidos en la pruebas.

La Heartbeat Verification confirma previa solicitud que el equipo funcione dentro de la tolerancia de medición especificada con una cobertura total de prueba TTC (Total Test Coverage) en porcentaje.

La Heartbeat Verification cumple los requisitos de trazabilidad metrológica conforme a la norma ISO 9001 (ISO 9001:2015 sección 7.1.5.2).

El resultado de la verificación es Pasado o Fallido. Los datos de la verificación se guardan en el equipo y opcionalmente se pueden archivar en un PC que cuente con el software de gestión de activos FieldCare o en la Netilion Library. Basándose en estos datos, se genera automáticamente un informe de verificación para asegurar que la documentación trazable de los resultados de la verificación esté disponible.

Monitorización Heartbeat

Se encuentran disponibles varios asistentes de monitorización Heartbeat. Además, se pueden visualizar parámetros de monitorización adicionales y usar estos para optimizar el mantenimiento predictivo o la aplicación.

Asistente "Diagnósticos de lazo"

Con este asistente, los cambios en la característica corriente/tensión del lazo (línea de referencia) se pueden usar para detectar anomalías de instalación no deseadas, como corrientes de fluencia causadas por corrosión de los terminales o un deterioro de la alimentación que puede provocar un valor medido incorrecto de 4-20 mA.

Campos de aplicación

- Detección de cambios en la resistencia del circuito de medición debido a anomalías
Por ejemplo: resistencia de contacto o corrientes de fuga en el cableado, terminales o toma de tierra debido a la corrosión y/o la humedad
- Detección de una fuente de alimentación defectuosa

Asistente "Detección de espumas"

Este asistente de software configura automáticamente la detección de espuma.

La función de detección de espuma puede estar vinculada a una variable o información de estado que, p. ej., controle un sistema de aspersión para disolver la espuma. También es posible monitorizar el incremento de espuma en un denominado índice de espuma. El índice de espuma también puede estar vinculado a una variable de salida que se muestre en el indicador.

Preparación:

La inicialización de la función de monitorización de espuma debería hacerse sin o con poca presencia de espuma.

Campos de aplicación

- Medición en líquidos
- Detección fiable de la espuma en el producto

Asistente "Detección adherencias"

Este asistente de software configura la función de detección de adherencias.

Idea básica:

La detección de adherencias puede, por ejemplo, estar vinculada a un sistema de aire comprimido que limpie la antena.

Con la función de monitorización de adherencias pueden optimizarse los ciclos de mantenimiento.

Preparación:

La inicialización de la función de monitorización de adherencias debería hacerse solo sin o con poca presencia de adherencias.

Campos de aplicación

- Medición en líquidos y sólidos
- Detección fiable de adherencias en la antena

Descripción detallada



Documentación especial SD02953F

Accesorios

Los accesorios disponibles en estos momentos para el producto se pueden seleccionar en www.endress.com:

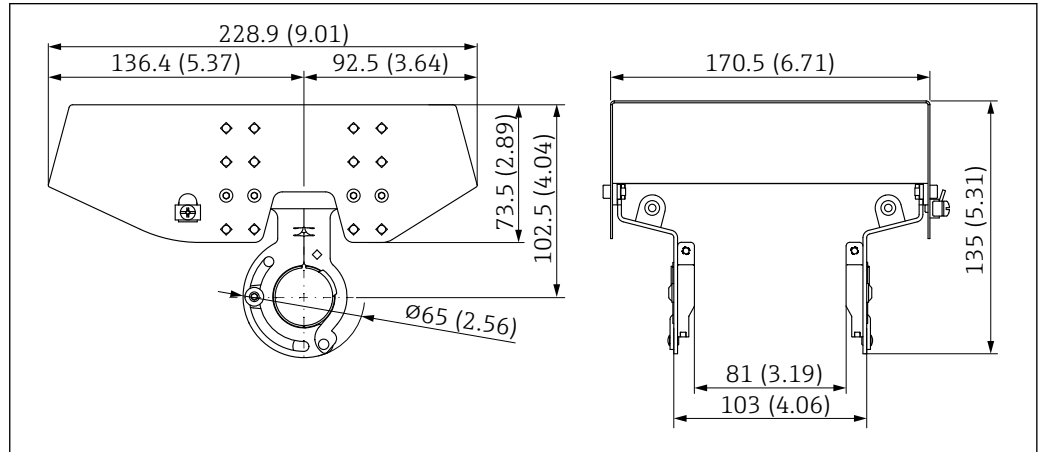
1. Seleccione el producto mediante los filtros y el campo de búsqueda.
2. Abra la página de producto.
3. Seleccione **Piezas de repuesto y accesorios**.

Tapa de protección ambiental: 316L, XW112

La tapa de protección ambiental se puede pedir junto con el equipo a través de la estructura de pedido del producto "Accesorio incluido".

Se utiliza para proteger contra la luz solar directa, las precipitaciones y el hielo.

La tapa de protección ambiental de 316L es adecuada para la caja de compartimento doble fabricada en aluminio o 316L. La entrega incluye el soporte para el montaje directo en la caja.



77 Medidas de la tapa de protección ambiental, 316 L, XW112. Unidad de medida mm (in)

Material

- Tapa de protección ambiental: 316L
- Tornillo de sujeción: A4
- Soporte: 316L

Código de pedido de accesorio:

71438303



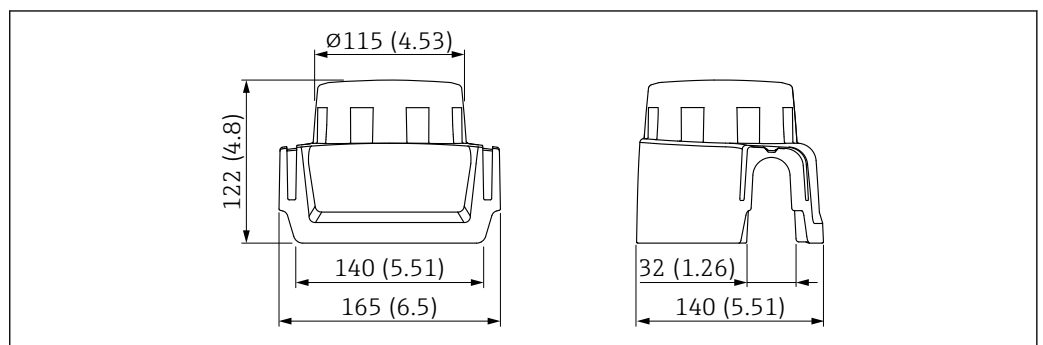
Documentación especial SD02424F

Tapa de protección ambiental, plástico, XW111

La tapa de protección ambiental se puede pedir junto con el equipo a través de la estructura de pedido del producto "Accesorio incluido".

Se utiliza para proteger contra la luz solar directa, las precipitaciones y el hielo.

La tapa de protección ambiental de plástico es adecuada para la caja de compartimento simple fabricada en aluminio. La entrega incluye el soporte para el montaje directo en la caja.



78 Medidas de la tapa de protección ambiental, plástico, XW111. Unidad de medida mm (in)

Material

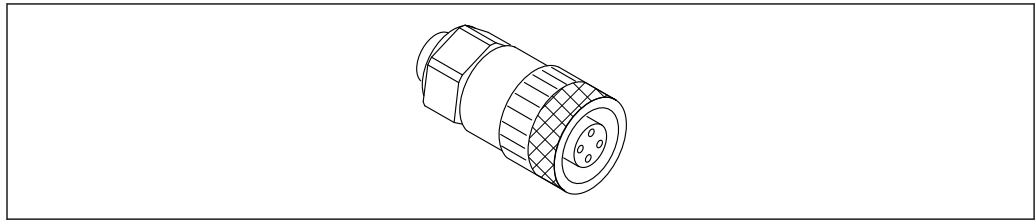
Plástico

Código de pedido de accesorio:


71438291




Documentación especial SD02423F

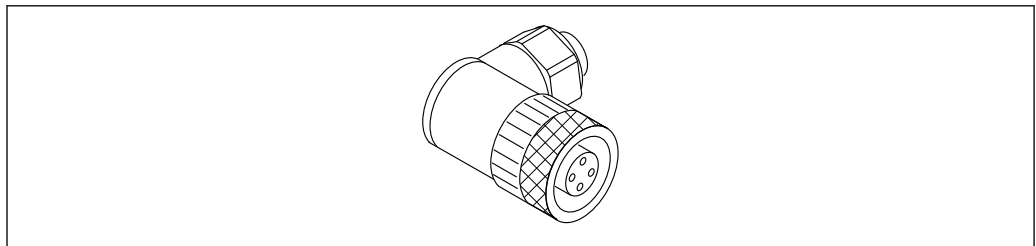
Conector M12**Conector hembra M12, lado del cable**

A0051231

 79 Conector hembra M12, lado del cable

- Material:
 - Cuerpo: PBT
 - Tuerca de unión: cinc fundido niquelado
 - Junta: NBR
- Grado de protección (completamente bloqueado): IP67
- Acoplamiento Pg: Pg7
- Código de pedido: 52006263


 Documentación especial SD02586F

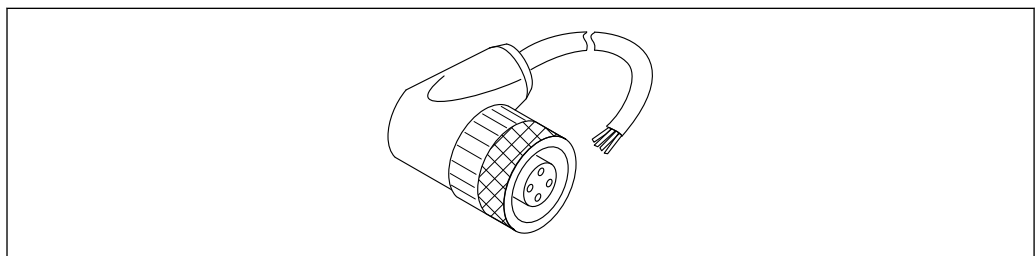
Conector hembra M12, 90 grados, lado del cable

A0051232


 80 Conector hembra M12, en ángulo

- Material:
 - Cuerpo: PBT
 - Tuerca de unión: cinc fundido niquelado
 - Junta: NBR
- Grado de protección (completamente bloqueado): IP67
- Acoplamiento Pg: Pg7
- Código de pedido: 71114212

 Documentación especial SD02586F

Conector hembra M12, 100 grados, cable de 5 m (16 ft)

A0051233

 81 Conector hembra M12, 100 grados, cable de 5 m (16 ft)

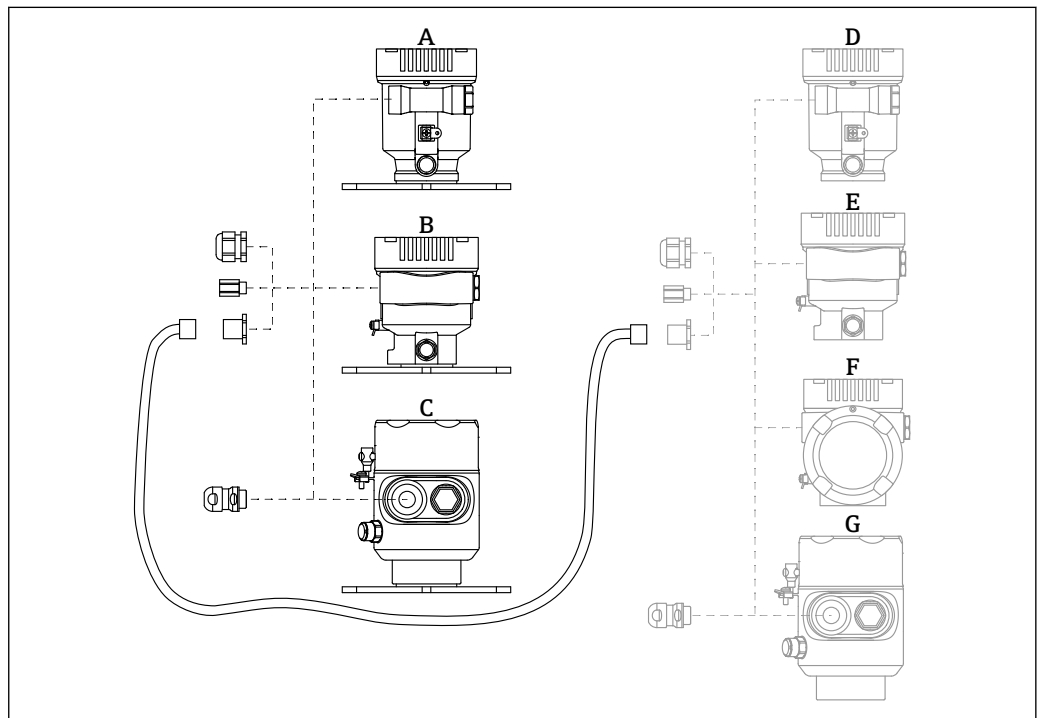
- Material del conector hembra M12:
 - Cuerpo: TPU
 - Tuerca de unión: cinc fundido niquelado
- Material del cable: PVC
- Cable Li Y YM 4×0,34 mm² (20 AWG)
- Colores de los cables
 - 1 = BN = marrón
 - 2 = WH = blanco
 - 3 = BU = azul
 - 4 = BK = negro
- Código de pedido: 52010285

 Documentación especial SD02586F

Indicador remoto FHX50B

El indicador remoto puede solicitarse mediante el Configurador de producto.

Si se desea trabajar con el indicador remoto, debe pedirse la versión del equipo **preparado para pantalla FHX50B**.



A0046692

- A Caja de compartimento único, plástico, indicador remoto
- B Caja de compartimento único, aluminio, indicador remoto
- C Caja de compartimento único, 316L higiene, indicador remoto
- D Lado del equipo, caja de compartimento único, plástico, preparada para el indicador FHX50B
- E Lado del equipo, caja de compartimento único, aluminio, preparada para el indicador FHX50B
- F Lado del equipo, caja de compartimento doble, forma de L, preparada para el indicador FHX50B
- G Lado del equipo, caja de compartimento único, 316 L higiene, preparada para el indicador FHX50B

Material de la caja de compartimento único, indicador remoto

- Aluminio
- Plástico

Grado de protección:

- IP68/NEMA 6P
- IP66/NEMA 4x

Cable de conexión:

- Cable de conexión (opcional) hasta 30 m (98 ft)
- Cable estándar proporcionado por el cliente hasta 60 m (197 ft)
Recomendación: EtherLine®-P CAT.5e desde LAPP.

Especificaciones del cable de conexión proporcionado por el cliente

Tecnología de conexión Push-in CAGE CLAMP®, accionamiento con pulsador

- Sección transversal del conductor:
 - Conductor sólido de 0,2 ... 0,75 mm² (24 ... 18 AWG)
 - Conductor de hilo fino de 0,2 ... 0,75 mm² (24 ... 18 AWG)
 - Conductor de hilo fino; con terminal de empalme aislado de 0,25 ... 0,34 mm²
 - Conductor de hilo fino; sin terminal de empalme aislado de 0,25 ... 0,34 mm²
- Longitud de pelado 7 ... 9 mm (0,28 ... 0,35 in)
- Diámetro exterior: 6 ... 10 mm (0,24 ... 0,4 in)
- Longitud máxima del cable: 60 m (197 ft)

Temperatura ambiente:

- -40 ... +80 °C (-40 ... +176 °F)
- Opción: -50 ... +80 °C (-58 ... +176 °F)



Documentación especial SD02991F

Aislador estanco al gas

Aislador de vidrio químicamente inerte que evita la entrada de gases en la caja del sistema electrónico.

Se puede pedir opcionalmente como "Accesorio montado" a través de la estructura de pedido del producto.

Commubox FXA195 HART

Para comunicaciones HART de seguridad intrínseca con FieldCare mediante interfaz USB



Información técnica TI00404F

Convertidor de lazo HART HMX50

Sirve para evaluar y convertir variables dinámicas HART del proceso en señales de corriente analógicas o valores límite.

Número de pedido:

71063562



Información técnica TI00429F y manual de instrucciones BA00371F

FieldPort SWA50

Adaptador inteligente Bluetooth® y/o WirelessHART para todos los equipos de campo HART



Información técnica TI01468S

Adaptador inalámbrico HART SWA70

El adaptador WirelessHART se utiliza para la conexión inalámbrica de los equipos de campo. Puede integrarse fácilmente en los equipos de campo y las infraestructuras existentes, ofrece protección de datos y seguridad de transmisión y puede funcionar en paralelo con otras redes inalámbricas.



Manual de instrucciones BA00061S

Fieldgate FXA42

Fieldgate posibilita la comunicación entre equipos de tecnología 4 ... 20 mA Modbus RS485 y Modbus TCP conectados y los servicios SupplyCare Hosting o SupplyCare Enterprise. Las señales se transmiten por Ethernet TCP/IP, WLAN o radiotelefonía móvil (UMTS). Dispone de funciones de automatización avanzadas, como las opciones integradas Web-PLC, OpenVPN, y otras funciones.



Información técnica TI01297S y manual de instrucciones BA01778S

Field Xpert SMT70

Tableta PC universal y de altas prestaciones para la configuración del equipo en Zona 2 Ex y en zonas no-Ex



Información técnica TI01342S

DeviceCare SFE100

Herramienta de configuración para equipos de campo HART, PROFIBUS y Foundation Fieldbus



Información técnica TI01134S

FieldCare SFE500

Herramienta de software Plant Asset Management para la gestión de activos de la planta (PAM) basada en tecnología FDT

Puede configurar todas las unidades de campo inteligentes que usted tiene en su sistema y le ayuda a gestionarlas convenientemente. El uso de la información sobre el estado es también una forma sencilla y efectiva para chequear el estado de dicha unidades de campo.



Información técnica TI00028S

Memograph M RSG45

El gestor de datos avanzado es un sistema flexible y potente para organizar los valores de proceso.

El Memograph M se usa para la adquisición electrónica, visualización, registro, análisis, transmisión remota y archivo de señales de entrada analógicas y digitales, así como valores calculados.



Información técnica TI01180R y manual de instrucciones BA01338R

RN42


Barrera activa de un solo canal con fuente de alimentación de amplio alcance para la separación segura de 4 ... 20 mA circuitos de señal estándar, transparente HART.



Información técnica TI01584K y manual de instrucciones BA02090K

Documentación

Según la versión del equipo, los tipos de documento siguientes están disponibles en el área de descargas del sitio web de Endress+Hauser (www.endress.com/downloads):

Tipo de documento	Finalidad y contenido del documento
Información técnica (TI)	Ayuda para la planificación de su equipo El documento contiene todos los datos técnicos del equipo y proporciona una visión general de los accesorios y demás productos que se pueden pedir para el equipo.
Manual de instrucciones abreviado (KA)	Guía para obtener rápidamente el primer valor medido El manual de instrucciones abreviado contiene toda la información imprescindible desde la recepción de material hasta la puesta en marcha inicial.
Manual de instrucciones (BA)	Su documento de referencia El presente manual de instrucciones contiene toda la información que se necesita durante las distintas fases del ciclo de vida del equipo: desde la identificación del producto, la recepción de material y su almacenamiento, hasta el montaje, la conexión, la configuración y la puesta en marcha, incluidas las tareas de localización y resolución de fallos, mantenimiento y desguace del equipo.
Descripción de los parámetros del equipo (GP)	Referencia para sus parámetros El documento proporciona una explicación en detalle de cada parámetro individual. Las descripciones están dirigidas a personas que trabajen con el equipo a lo largo de todo su ciclo de vida y lleven a cabo configuraciones específicas.
Instrucciones de seguridad (XA)	Según la homologación, junto con el equipo también se entregan las instrucciones de seguridad para equipos eléctricos en áreas de peligro. Estas son parte integral del manual de instrucciones.  En la placa de identificación se indican las instrucciones de seguridad (XA) aplicables para el equipo.
Documentación complementaria según equipo (SD/FY)	Siga siempre de forma estricta las instrucciones que se proporcionan en la documentación suplementaria relevante. La documentación suplementaria es una parte constituyente de la documentación del equipo.

Marcas registradas

HART®

Marca registrada del Grupo FieldComm, Austin, Texas, EUA

Bluetooth®

La marca denominativa *Bluetooth*® y sus logotipos son marcas registradas propiedad de Bluetooth SIG, Inc. y cualquier uso por parte de Endress+Hauser de esta marca está sometido a un acuerdo de licencias. El resto de marcas y nombres comerciales son los de sus respectivos propietarios.

Apple®

Apple, el logotipo de Apple, iPhone y iPod touch son marcas registradas de Apple Inc., registradas en los EE. UU. y otros países. App Store es una marca de servicio de Apple Inc.

Android®

Android, Google Play y el logotipo de Google Play son marcas registradas de Google Inc.

KALREZ®, VITON®

Marca registrada de DuPont Performance Elastomers L.L.C., Wilmington, DE EUA



71691326

www.addresses.endress.com
