

Техническое описание Micropilot FMR60B HART

Бесконтактный радарный уровнемер



Измерение уровня в жидкостях

Применение

- Непрерывное бесконтактное измерение уровня жидкостей, паст и пульп
- Присоединение к процессу: резьба или монтажный кронштейн
- Максимальный диапазон измерения: 50 м (164 фут)
- Температура: -40 до +200 °C (-40 до +392 °F)
- Давление: -1 до +20 бар (-14,5 до +290 фунт/кв. дюйм)
- Точность: ±1 мм (±0,04 дюйм)

Преимущества

- Антенна из материала PVDF, PTFE (с защитой от конденсата) или PEEK (для больших присоединений к процессу)
- Надежное измерение благодаря очень хорошей фокусировке сигнала даже при небольшом присоединении к процессу
- Простой пошаговый ввод в эксплуатацию с удобным пользовательским интерфейсом
- Технология беспроводной связи Bluetooth® для ввода в эксплуатацию, управления и технического обслуживания
- SIL2 согласно стандарту МЭК 61508, SIL3 для однородного резервирования
- Простота функциональных тестов на соответствие правилам SIL и WHG

Содержание

Важная информация о документе	4	Электромагнитная совместимость (ЭМС)	45
Символы	4	Параметры технологического процесса	45
Графические обозначения	5	Диапазон рабочего давления	45
Принцип действия и конструкция системы	5	Диэлектрическая постоянная	47
Принцип измерения	5	Механическая конструкция	47
Надежность	6	Размеры	47
Вход	6	Вес	59
Измеряемая переменная	6	Материалы	60
Диапазон измерений	6	Дисплей и пользовательский интерфейс	64
Рабочая частота	12	Принцип управления	64
Мощность передачи	12	Языки	65
Выход	12	Локальное управление	65
Выходной сигнал	12	Локальный дисплей	66
Аварийный сигнал	14	Дистанционное управление	66
Нагрузка	15	Интеграция в систему	66
Линеаризация	15	Поддерживаемое программное обеспечение	66
Данные протокола	16	Сертификаты и разрешения	66
Данные беспроводной передачи HART	17	Маркировка CE	66
Электропитание	17	RoHS	67
Назначение клемм	17	Маркировка RCM	67
Доступные разъемы приборов	20	Сертификат взрывозащиты	67
Сетевое напряжение	21	Функциональная безопасность	67
Электрическое подключение	21	Оборудование, работающее под допустимым давлением ≤ 200 бар (2 900 фунт/кв. дюйм)	67
Выравнивание потенциалов	23	Радиочастотный сертификат	67
Клеммы	23	Радиочастотный стандарт EN 302729	67
Кабельные вводы	24	Радиочастотный стандарт EN 302372	68
Технические характеристики кабеля	24	FCC	68
Защита от перенапряжения	24	Industry Canada	69
Рабочие характеристики	25	Прочие стандарты и директивы	69
Стандартные рабочие условия	25	Информация для оформления заказа	70
Разрешение измеренного значения	25	Калибровка	70
Максимальная погрешность измерения	25	Обслуживание	71
Время отклика	25	Проверка, сертификат, декларация	71
Влияние температуры окружающей среды	26	Идентификация	71
Влияние газовой фазы	26	Пакеты прикладных программ	72
Монтаж	27	Технология Heartbeat	72
Место монтажа	27	Принадлежности	73
Ориентация	27	Козырек для защиты от атмосферных воздействий: сталь 316L, XW112	73
Инструкции по монтажу	28	Козырек для защиты от атмосферных воздействий, пластмассовый, XW111	74
Угол расхождения луча	30	Регулируемый монтажный кронштейн, FMR6xB	74
Специальные инструкции по монтажу	32	Штепсельный разъем M12	76
Условия окружающей среды	33	Выносной дисплей FHX50B	77
Диапазон температуры окружающей среды	33	Герметичное уплотнение	79
Пределы температуры окружающей среды	33	Comnubox FXA195 HART	79
Температура хранения	44	Преобразователь цепи HART HMX50	79
Климатический класс	44	FieldPort SWA50	79
Высота установки в соответствии с МЭК 61010-1, изд. 3	44	Адаптер WirelessHART SWA70	79
Степень защиты	44		
Вибростойкость	44		

Fieldgate FXA42	79
Field Xpert SMT70	79
DeviceCare SFE100	79
FieldCare SFE500	79
Memograph M RSG45	79
RN42	80
Документация	80
Зарегистрированные товарные знаки	80

Важная информация о документе

Символы

Символы техники безопасности

ОПАСНО

Данный символ предупреждает об опасной ситуации. Если допустить данную ситуацию, она приведет к тяжелой или смертельной травме.

ОСТОРОЖНО

Данный символ предупреждает о потенциально опасной ситуации. Если допустить данную ситуацию, она может привести к тяжелой или смертельной травме.

ВНИМАНИЕ

Данный символ предупреждает о потенциально опасной ситуации. Если допустить данную ситуацию, она может привести к травме легкой или средней степени тяжести.

УВЕДОМЛЕНИЕ

Данный символ предупреждает о потенциально опасной ситуации. Если допустить данную ситуацию, она может привести к повреждению изделия или предметов, находящихся рядом с ним.

Электротехнические символы



Постоянный ток



Переменный ток



Постоянный и переменный ток



Заземление

Клемма заземления, которая заземлена посредством системы заземления.



Защитное заземление (PE)

Клемма заземления, которая должна быть подсоединена к заземлению перед выполнением других соединений.

Клеммы заземления расположены на внутренней и наружной поверхностях прибора.

- Внутренняя клемма заземления; защитное заземление подключено к цепи сетевого электропитания.
- Наружная клемма заземления; прибор подключается к системе заземления предприятия.

Описание информационных символов и рисунков

Разрешено

Обозначает разрешенные процедуры, процессы или действия.

Предпочтительно

Обозначает предпочтительные процедуры, процессы или действия.

Запрещено

Обозначает запрещенные процедуры, процессы или действия.

Рекомендация

Указывает на дополнительную информацию.



Ссылка на документацию



Ссылка на рисунок.

1, 2, 3, ...

Номера пунктов

A, B, C, ...

Виды

Взрывоопасная зона

Указывает на взрывоопасную зону

Безопасная зона (невзрывоопасная зона)

Указывает на невзрывоопасную зону

Графические обозначения

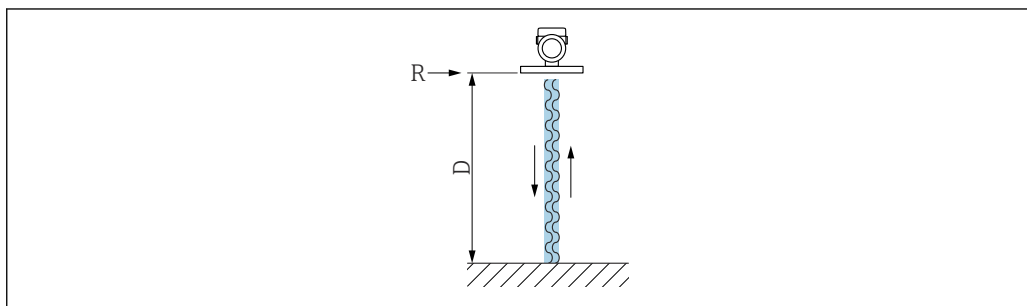


- Чертежи, связанные с монтажом, взрывозащитой и электрическим подключением, представлены в упрощенном формате.
- Приборы, арматуры, компоненты и габаритные чертежи представлены в сокращенном виде.
- Габаритные чертежи не являются изображениями в масштабе; указанные размеры округлены до 2 знаков после запятой.
- Если не указано иное, фланцы представлены с формой уплотняемой поверхности B2 согласно стандарту EN 1091-1; B16.5 согласно стандарту ASME; RF согласно стандарту JIS B2220.

Принцип действия и конструкция системы

Принцип измерения

Прибор Micropilot представляет собой бесконтактный радарный уровнемер с частотно-модулированным непрерывным излучением (FMCW). Антенна излучает электромагнитную волну с постоянно меняющейся частотой. Эта волна отражается от среды и принимается той же антенной.



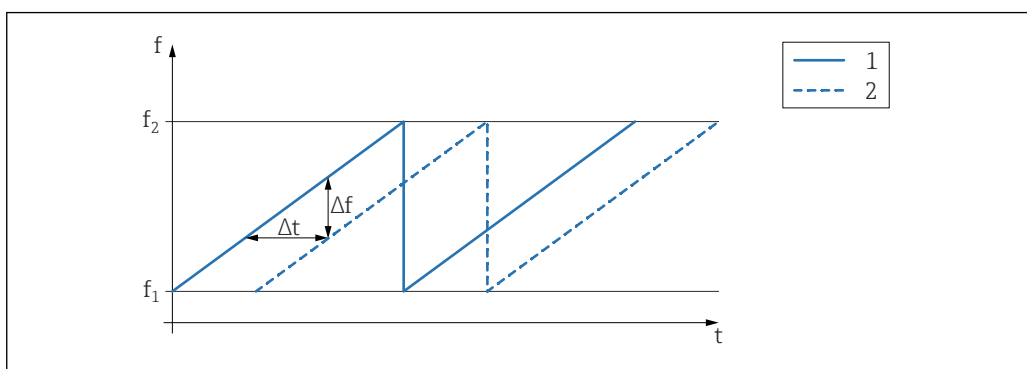
A0032017

▣ 1 Принцип FMCW: излучение и отражение непрерывной волны

R Контрольная точка измерения

D Расстояние между контрольной точкой и поверхностью среды

Частота волны модулируется пилообразным сигналом в диапазоне между двумя предельными частотами f_1 и f_2 :



A0023771

▣ 2 Принцип FMCW: результат частотной модуляции

1 Излучаемый сигнал

2 Принимаемый сигнал

Как следствие, в любой момент времени разность частот излучаемого и принимаемого сигналов выражается как:

$$\Delta f = k \Delta t$$

где Δt – время работы, k – заданное увеличение при частотной модуляции.

Δt определяется расстоянием D между контрольной точкой R и поверхностью среды:

$$D = (c \Delta t) / 2$$

где c – скорость распространения волны.

Таким образом, величина D может быть рассчитана на основе измеренной разности частот Δf . На основе полученного значения D определяется количество содержимого в резервуаре или силосе.

Надежность

ИТ-безопасность

Гарантия изготовителя действует только в том случае, если изделие установлено и используется в соответствии с руководством по эксплуатации. Изделие оснащено механизмами безопасности для защиты от любого непреднамеренного изменения настроек.

Меры ИТ-безопасности, которые обеспечивают дополнительную защиту изделия и связанной с ним передачи данных, должны быть реализованы самим оператором в соответствии с действующими в его компании стандартами безопасности.

Вход

Измеряемая переменная

Измеряемая переменная соответствует расстоянию между контрольной точкой и поверхностью среды. Уровень рассчитывается на основе введенного известного расстояния E , соответствующего пустому резервуару.

Диапазон измерений

Диапазон измерения начинается в том месте, в котором луч достигает дна резервуара. Уровень, находящийся ниже этой точки, определить невозможно, особенно при наличии сферического дна или конического выпуска.

Максимальный диапазон измерения

Максимальный диапазон измерения зависит от размера и конструкции антенны.

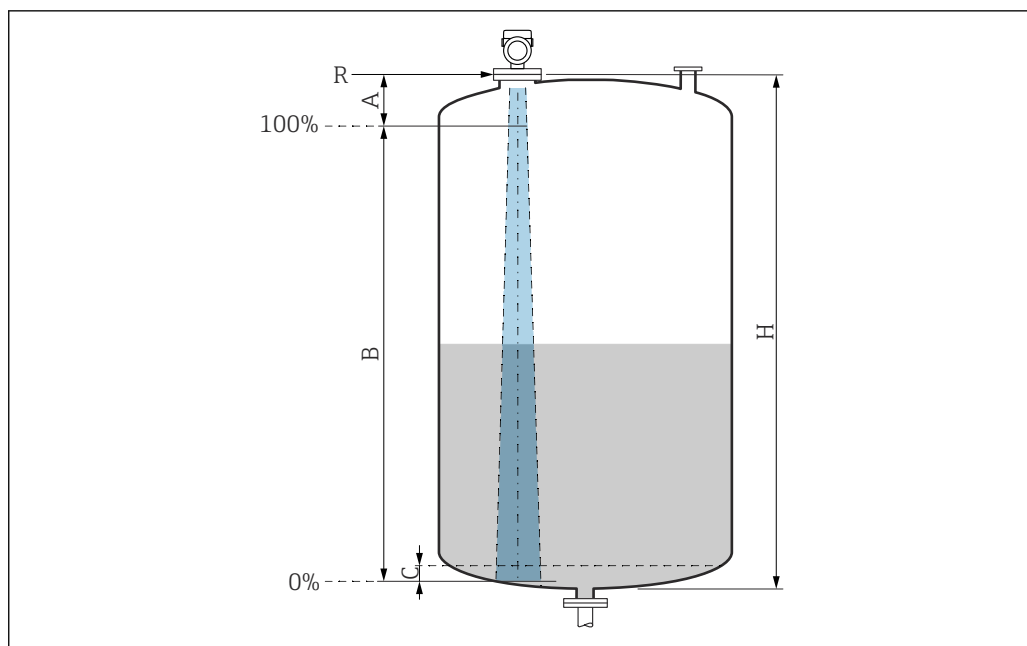
Антенна	Максимальный диапазон измерения
Герметичное исполнение, PVDF, 40 мм (1,5 дюйм)	40 м (131 фут)
С защитой от конденсата, PTFE, 50 мм (2 дюйм)	50 м (164 фут)
Встроенная, PEEK, 20 мм (0,75 дюйм)	10 м (32,8 фут)
Встроенная, PEEK, 40 мм (1,5 дюйм)	22 м (72 фут)

Реальный диапазон измерения

Фактический диапазон измерений зависит от размера антенны, отражающих свойств среды, монтажной позиции и любых возможных паразитных отражений.

Теоретически измерение возможно вплоть до кончика антенны.

Во избежание материального ущерба от абразивной среды и образования отложений на антенне, диапазон измерений должен заканчиваться в 10 мм (0,4 дюйм) от кончика антенны.



A0051658

3 Фактический диапазон измерений

A Длина антенны + 10 мм (0,4 дюйм)

B Фактический диапазон измерений

C 50 до 80 мм (1,97 до 3,15 дюйм); средн. $\epsilon_r < 2$

H Высота емкости

R Контрольная точка измерения; зависит от антенной системы

Подробнее о контрольной точке см. здесь → Механическая конструкция.

В случае среды с низкой диэлектрической проницаемостью ($\epsilon_r < 2$) на очень низких уровнях (ниже уровня C) сквозь среду может быть видно дно резервуара. На этом участке диапазона точность измерения ухудшается. Если это неприемлемо, то нулевая точка должна располагаться на расстоянии C над дном резервуара → Фактический диапазон измерений.

В следующей таблице описаны группы сред и возможные диапазоны измерения в зависимости от условий применения и от конкретной группы сред. Если диэлектрическая постоянная среды неизвестна, то для получения достоверных результатов измерения следует считать, что среда принадлежит к группе B.

Группы сред

- **А0** (ϵ_r 1,2 до 1,4)
Например, n-бутан, жидкий азот, жидкий водород
- **А** (ϵ_r 1,4 до 1,9)
Непроводящие жидкости, например сжиженный газ
- **В** (ϵ_r 1,9 до 4)
Непроводящие жидкости, например бензин, масло или толуол
- **С** (ϵ_r 4 до 10)
Например, концентрированные кислоты, органические растворители, эфир или анилин
- **Д** ($\epsilon_r > 10$)
Проводящие жидкости, водные растворы, разбавленные кислоты, щелочи и спирт

**Измерение в следующих средах с поглощающей газовой фазой**

Примеры приведены ниже.

- Аммиак
- Ацетон
- Метиленхлорид
- Метилэтилкетон
- Оксид пропилена
- VCM (винилхлорид мономер)

Для измерения в среде поглощающих газов используйте волноводный радар, измерительные приборы с другой частотой измерения или другой принцип измерения.

Если измерения необходимо выполнять в одной из перечисленных выше сред, обратитесь в компанию Endress+Hauser.



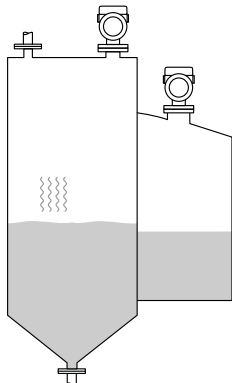
Значения относительной проницаемости (ϵ_r) многих сред, часто применяемых в промышленности, приведены в разделе:

- Относительная проницаемость (значение ϵ_r), Compendium CP01076F
- Приложение "DC Values" компании Endress+Hauser (доступно для операционных систем Android и iOS)

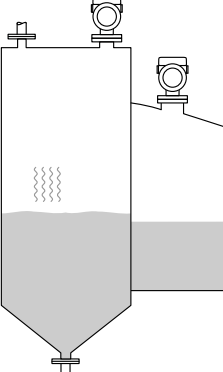
*Измерение в накопительном резервуаре***Накопительный резервуар – условия измерения**

Спокойная поверхность технологической среды (например, донное заполнение, заполнение через погружную трубу или редкое заполнение сверху)

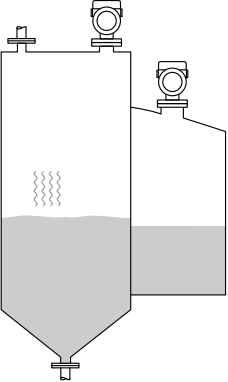
Встроенная антенна, PEEK, 20 мм (0,75 дюйм) в накопительном резервуаре

	Группа среды	Диапазон измерения
	А0 (ϵ_r 1,2 до 1,4)	1,5 м (5 фут)
	А (ϵ_r 1,4 до 1,9)	2,5 м (8 фут)
	В (ϵ_r 1,9 до 4)	5 м (16 фут)
	С (ϵ_r 4 до 10)	8 м (26 фут)
	Д ($\epsilon_r > 10$)	10 м (33 фут)

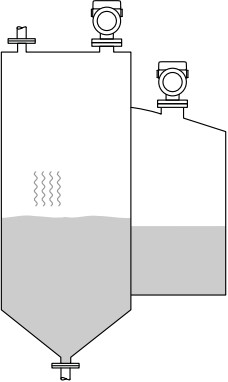
Встроенная антенна, PEEK, 40 мм (1,5 дюйм) в накопительном резервуаре

	Группа среды	Диапазон измерения
	A0 (ϵ_r 1,2 до 1,4)	3 м (10 фут)
	A (ϵ_r 1,4 до 1,9)	6 м (20 фут)
	B (ϵ_r 1,9 до 4)	11 м (36 фут)
	C (ϵ_r 4 до 10)	15 м (49 фут)
	D (ϵ_r >10)	22 м (72 фут)

Герметичная антенна, PVDF, 40 мм (1,5 дюйм) в накопительном резервуаре

	Группа среды	Диапазон измерений
	A0 (ϵ_r 1,2 до 1,4)	7 м (23 фут)
	A (ϵ_r 1,4 до 1,9)	12 м (39,4 фут)
	B (ϵ_r 1,9 до 4)	23 м (75,5 фут)
	C (ϵ_r 4 до 10)	40 м (131 фут)
	D (ϵ_r >10)	40 м (131 фут)

Антенна с покрытием из PTFE с защитой от конденсата, 50 мм (2 дюйм) в накопительном резервуаре

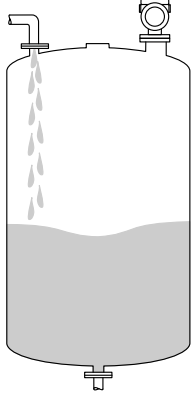
	Группа среды	Диапазон измерения
	A0 (ϵ_r 1,2 до 1,4)	7 м (23 фут)
	A (ϵ_r 1,4 до 1,9)	12 м (39 фут)
	B (ϵ_r 1,9 до 4)	23 м (75 фут)
	C (ϵ_r 4 до 10)	40 м (131 фут)
	D (ϵ_r >10)	50 м (164 фут)

Измерение в буферной емкости

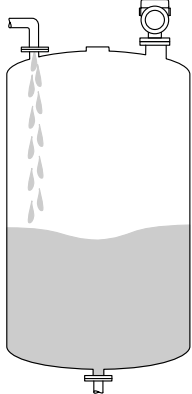
Буферный резервуар – условия измерения

Нестабильная поверхность технологической среды (например, при непрерывном заполнении, заполнении с верхней подачей, при использовании струйного перемешивания)

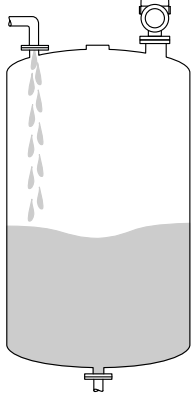
Встроенная антенна, PEEK, 20 мм (0,75 дюйм) в буферном резервуаре

	Группа среды	Диапазон измерения
	A0 (ϵ_r 1,2 до 1,4)	1 м (3,3 фут)
	A (ϵ_r 1,4 до 1,9)	1,5 м (5 фут)
	B (ϵ_r 1,9 до 4)	3 м (10 фут)
	C (ϵ_r 4 до 10)	6 м (20 фут)
	D (ϵ_r >10)	8 м (26 фут)

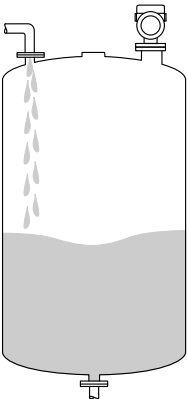
Встроенная антенна, PEEK, 40 мм (1,5 дюйм) в буферном резервуаре

	Группа среды	Диапазон измерения
	A0 (ϵ_r 1,2 до 1,4)	1,5 м (5 фут)
	A (ϵ_r 1,4 до 1,9)	3 м (10 фут)
	B (ϵ_r 1,9 до 4)	6 м (20 фут)
	C (ϵ_r 4 до 10)	13 м (43 фут)
	D (ϵ_r >10)	20 м (66 фут)

Антенна в герметичном исполнении, PVDF, 40 мм (1,5 дюйм) в буферном резервуаре

	Группа среды	Диапазон измерения
	A0 (ϵ_r 1,2 до 1,4)	4 м (13 фут)
	A (ϵ_r 1,4 до 1,9)	7,5 м (24,6 фут)
	B (ϵ_r 1,9 до 4)	15 м (49,2 фут)
	C (ϵ_r 4 до 10)	25 м (82 фут)
	D (ϵ_r >10)	35 м (114,8 фут)

Антенна с покрытием из PTFE с защитой от конденсата, 50 мм (2 дюйм) в буферном резервуаре

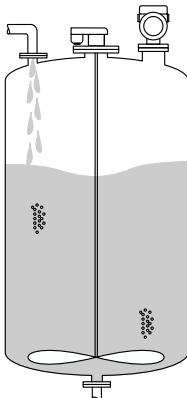
	Группа среды	Диапазон измерения
	AO (ϵ_r 1,2 до 1,4)	4 м (13 фут)
	A (ϵ_r 1,4 до 1,9)	7 м (23 фут)
	B (ϵ_r 1,9 до 4)	13 м (43 фут)
	C (ϵ_r 4 до 10)	28 м (92 фут)
	D (ϵ_r >10)	44 м (144 фут)

Измерение в резервуаре с мешалкой

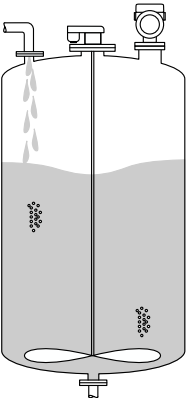
Резервуар с мешалкой – условия измерения

Турбулентная поверхность технологической среды (например, при заполнении с верхней подачи, при использовании мешалок и наличии перегородок)

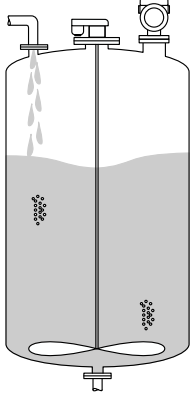
Встроенная антенна, PEEK, 20 мм (0,75 дюйм) в резервуаре с мешалкой

	Группа среды	Диапазон измерения
	A (ϵ_r 1,4 до 1,9)	1 м (3,3 фут)
	B (ϵ_r 1,9 до 4)	1,5 м (5 фут)
	C (ϵ_r 4 до 10)	3 м (10 фут)
	D (ϵ_r >10)	5 м (16 фут)

Встроенная антенна, PEEK, 40 мм (1,5 дюйм) в резервуаре с мешалкой

	Группа среды	Диапазон измерения
	AO (ϵ_r 1,2 до 1,4)	1 м (3,3 фут)
	A (ϵ_r 1,4 до 1,9)	1,5 м (5 фут)
	B (ϵ_r 1,9 до 4)	3 м (10 фут)
	C (ϵ_r 4 до 10)	7 м (23 фут)
	D (ϵ_r >10)	11 м (36 фут)

Антенна в герметичном исполнении, PVDF, 40 мм (1,5 дюйм) в резервуаре с мешалкой

	Группа среды	Диапазон измерения
	A0 (ϵ_r 1,2 до 1,4)	2 м (7 фут)
	A (ϵ_r 1,4 до 1,9)	4 м (13 фут)
	B (ϵ_r 1,9 до 4)	5 м (16,4 фут)
	C (ϵ_r 4 до 10)	15 м (49,2 фут)
	D (ϵ_r >10)	20 м (65,6 фут)

Антенна с покрытием из PTFE с защитой от конденсата, 50 мм (2 дюйм) в резервуаре с мешалкой

	Группа среды	Диапазон измерения
	A0 (ϵ_r 1,2 до 1,4)	2 м (7 фут)
	A (ϵ_r 1,4 до 1,9)	4 м (13 фут)
	B (ϵ_r 1,9 до 4)	7 м (23 фут)
	C (ϵ_r 4 до 10)	15 м (49 фут)
	D (ϵ_r >10)	25 м (82 фут)

Рабочая частота

Примерно 80 ГГц

В один резервуар можно установить до 8 приборов, причем эти приборы не будут влиять друг на друга.

Мощность передачи

- Пиковая мощность: <1,5 мВт
- Средняя выходная мощность: <70 мкВт

Выход

Выходной сигнал

HART

Кодирование сигнала

FSK $\pm 0,5$ мА поверх токового сигнала

Скорость передачи данных

1200 Bit/s

Гальваническая развязка


Да

Токовый выход 1, 4 до 20 мА пассивный


4 до 20 мА с добавленным цифровым протоколом связи HART, 2 провода

Для токового выхода 1 предусмотрено три режима работы:

- 4,0 до 20,5 мА
- NAMUR NE 43: 3,8 до 20,5 мА (заводская настройка)
- Режим US: 3,9 до 20,8 мА


 Токовый выход 1 всегда назначается измеренному значению уровня.

Токовый выход 2, 4 до 20 мА пассивный (опция)

 Токовый выход 2 доступен в качестве опции.


Для токового выхода 2 предусмотрено три режима работы:

- 4,0 до 20,5 мА
- NAMUR NE 43: 3,8 до 20,5 мА (заводская настройка)
- Режим US: 3,9 до 20,8 мА


 Токовый выход 2 можно назначить следующим переменным прибора:


- Уровень линеаризованный
 - Расстояние
 - Напряжение на клеммах
 - Температура электроники
 - Температура датчика
 - Абсолютная амплитуда отражённого сигнала
 - Относительная амплитуда эхо-сигнала
 - Область соединений
 - Процент диапазона
 - Ток в контуре
 - Ток на клеммах
- Параметр **Коэф-т налипаний**, опционально (Руководство → Heartbeat Technology → Обнаружение налипаний → Конфигурация → Коэф-т налипаний)
- Параметр **Обнаружение Налипания на ТоковомВыходе2?**, опционально (Руководство → Heartbeat Technology → Обнаружение налипаний → Настройки диагностики → Обнаружение Налипания на ТоковомВыходе2?) Примечание: Если выбрать опцию Yes (да), предыдущие настройки выходной информации будут заменены.
- Параметр **Коэф-т пены**, опционально (Руководство → Heartbeat Technology → Обнаружение пены → Конфигурация → Коэф-т пены)
- Параметр **Обнаружение пены на токовом выходе 2?**, опционально (Руководство → Heartbeat Technology → Обнаружение пены → Настройки диагностики → Обнаружение пены на токовом выходе 2?) Примечание: Если выбрать опцию Yes (да), предыдущие настройки выходной информации будут заменены.
- Параметр **Диагностика контура на токовом выходе 2?**, опционально (Руководство → Heartbeat Technology → Диагностика контура → Активировать/деактивировать → Диагностика контура на токовом выходе 2?) Примечание: Если выбрать опцию Yes (да), предыдущие настройки выходной информации будут заменены.

Релейный выход (опция)

 Релейный выход доступен в качестве опции.

- **Функция:**
Переключающий выход открытого коллектора
- **Характер переключения:**
Одно из двух состояний (проводимость присутствует или отсутствует); переключение осуществляется при достижении заданной точки включения/точки выключения
- **Режим отказа:**
Проводимость отсутствует
- **Характеристики электрического подключения:**
 $U = 16 \text{ до } 35 \text{ V}_{\text{DC}}, I = 0 \text{ до } 40 \text{ mA}$
- **Внутренний резистор:**
 $R_i < 880 \text{ Ом}$
При подборе конфигурации необходимо учитывать влияние падения напряжения на внутреннем резисторе источника питания. Например, результирующее напряжение на подсоединенном реле должно быть достаточным для его включения.

 Для оптимальной защиты от помех рекомендуется подключить внешний резистор (внутреннее сопротивление реле или подтягивающий резистор) номиналом < 1 кОм.

- Напряжение изоляции:
Плавающее, напряжение изоляции $1\,350\text{ V}_{\text{DC}}$ по отношению к электропитанию и 500 V_{AC} по отношению к заземлению
 - Точка переключения:
Программируется пользователем, отдельно для точки включения и точки выключения
 - Задержка переключения:
Программируется пользователем в диапазоне 0 до 100 с, отдельно для точки включения и точки выключения
 - Частота выборки:
Соответствует циклу измерения
 - Количество циклов переключения:
Не ограничено
-  Релейный выход можно назначить следующим переменным прибора:
- Уровень линеаризованный
 - Расстояние
 - Напряжение на клеммах
 - Температура электроники
 - Температура датчика
 - Относительная амплитуда эхо-сигнала
 - Область соединений
 - Параметр **Коеф-т налипаний**, опционально (Руководство → Heartbeat Technology → Обнаружение налипаний → Конфигурация → Коеф-т налипаний)
 - Параметр **Обнаружение налипаний на дискр.выходе?**, опционально (Руководство → Heartbeat Technology → Обнаружение налипаний → Настройки диагностики → Обнаружение налипаний на дискр.выходе?) Примечание: Если выбрать опцию Yes (да), предыдущие настройки выходной информации будут заменены.
 - Параметр **Коеф-т пены**, опционально (Руководство → Heartbeat Technology → Обнаружение пены → Конфигурация → Коеф-т пены)
 - Параметр **Исп. дискр.выход датчика при обн.и пены?**, опционально (Руководство → Heartbeat Technology → Обнаружение пены → Настройки диагностики → Исп. дискр.выход датчика при обн.и пены?) Примечание: Если выбрать опцию Yes (да), предыдущие настройки выходной информации будут заменены.
 - Параметр **Диагностика контура на вых.сигнализат-а?**, опционально (Руководство → Heartbeat Technology → Диагностика контура → Активировать/деактивировать → Диагностика контура на вых.сигнализат-а?) Примечание: Если выбрать опцию Yes (да), предыдущие настройки выходной информации будут заменены.

Аварийный сигнал

Токовый выход

Режим отказа (согласно рекомендации NAMUR NE 43):

- Аварийный сигнал минимального уровня (заводская настройка): 3,6 мА
- Максимальный уровень аварийного сигнала: 22 мА
- Отказоустойчивый режим с использованием пользовательских значений: 3,59 до 22,5 мА

Локальный дисплей

Сигнал состояния (согласно рекомендации NAMUR NE 107):

Простое текстовое отображение

Программное обеспечение через сервисный интерфейс (CDI)

Сигнал состояния (согласно рекомендации NAMUR NE 107):

Простое текстовое отображение

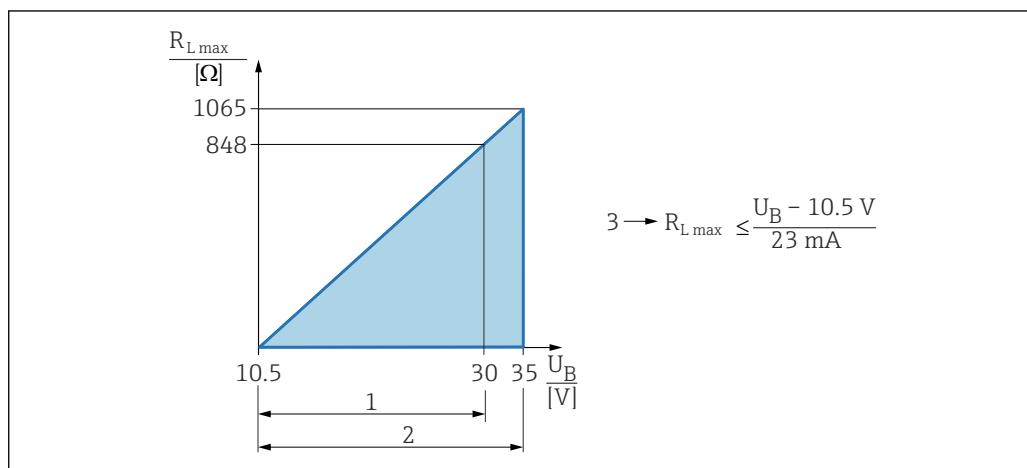
Управляющая программа, работающая через систему связи HART

Сигнал состояния (согласно рекомендации NAMUR NE 107):

Простое текстовое отображение

Нагрузка

4 до 20 мА пассивн., HART



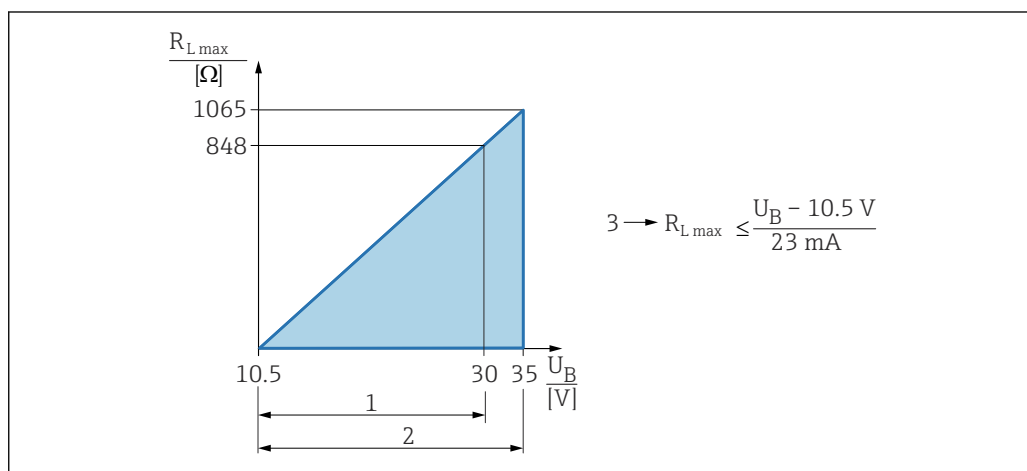
A0039232

- 1 Источник питания 10,5 до 30 В пост. тока, Ex i
 - 2 Источник питания 10,5 до 35 В пост. тока, для других типов защиты и несертифицированных исполнений прибора
 - 3 $R_{L\max}$, макс. сопротивление нагрузки
- U_B Сетевое напряжение



Управление посредством портативного терминала или ПК с управляющей программой: учитывайте минимально допустимое сопротивление цепи связи (250 Ом).

4 до 20 мА пассивн., токовый выход 2 (опция)



A0039232

- 1 Источник питания 10,5 до 30 В пост. тока, Ex i
 - 2 Источник питания 10,5 до 35 В пост. тока, для других типов защиты и несертифицированных исполнений прибора
 - 3 $R_{L\max}$, макс. сопротивление нагрузки
- U_B Сетевое напряжение

Линеаризация

Функция линеаризации, имеющаяся в приборе, позволяет преобразовывать измеренное значение в любую требуемую единицу измерения длины, веса, расхода или объема.

Заранее запрограммированные кривые линеаризации

Таблицы линеаризации для расчета объема в перечисленных ниже резервуарах предварительно запрограммированы в системе прибора.

- Дно пирамидоидальное
- Коническое дно
- Дно под углом
- Горизонтальный цилиндр
- Резервуар сферический

Также доступен ручной ввод дополнительных таблиц, каждая из которых может содержать до 32 пар значений.

Данные протокола

HART

Идентификатор производителя:

17 (0x11{шестнадцат.})

Идентификатор типа прибора:

0x11C1

Версия прибора:

1

Спецификация HART:

7

Версия DD:

1

Файлы описания прибора (DTM, DD)

Информация и файлы находятся в свободном доступе по следующим адресам:

- www.endress.com

На странице с информацией о приборе: Документы/ПО → Драйверы прибора

- www.fieldcommgroup.org

Нагрузка HART:

Мин. 250 Ом

Переменные прибора для протокола HART

На заводе-изготовителе с переменными прибора сопоставляются следующие измеряемые значения:

Переменная прибора	Измеренное значение
Назначить PV (Первое значение всегда применяется к токовому выходу 1)	Уровень линейаризованный
Назначить SV	Расстояние
Назначить TV	Абсолютная амплитуда отражённого сигнала
Назначить QV	Относительная амплитуда эхо-сигнала

Выбор переменных устройства HART

- Уровень линейаризованный
- Расстояние
- Напряжение на клеммах
- Температура электроники
- Температура датчика
- Абсолютная амплитуда отражённого сигнала
- Относительная амплитуда эхо-сигнала
- Область соединений
- Процент диапазона
- Ток в контуре
- Ток на клеммах
- Параметр **Коэф-т налипаний**, опционально (Руководство → Heartbeat Technology → Обнаружение налипаний → Конфигурация → Коэф-т налипаний)
- Параметр **Обнаружение налипаний**, опционально (Руководство → Heartbeat Technology → Обнаружение налипаний → Конфигурация → Обнаружение налипаний)
- Параметр **Коэф-т пены**, опционально (Руководство → Heartbeat Technology → Обнаружение пены → Конфигурация → Коэф-т пены)
- Параметр **Обнаружение пены**, опционально (Руководство → Heartbeat Technology → Обнаружение пены → Конфигурация → Обнаружение пены)
- Параметр **Диагностика контура**, опционально (Диагностика → Heartbeat Technology → Диагностика контура → Диагностика контура)

Поддерживаемые функции

- Пакетный режим
- Дополнительные данные состояния преобразователя
- Блокировка прибора

Данные беспроводной передачи HART

Минимальное пусковое напряжение

10,5 В

Пусковой ток

< 3,6 мА

Время запуска

< 15 с

Минимальное рабочее напряжение

10,5 В

Ток в режиме Multidrop

4 мА

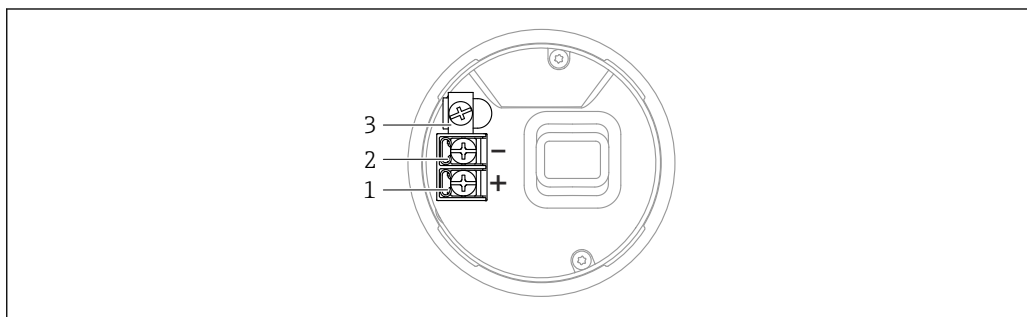
Время установления соединения

< 30 с

Электропитание

Назначение клемм

Корпус с одним отсеком

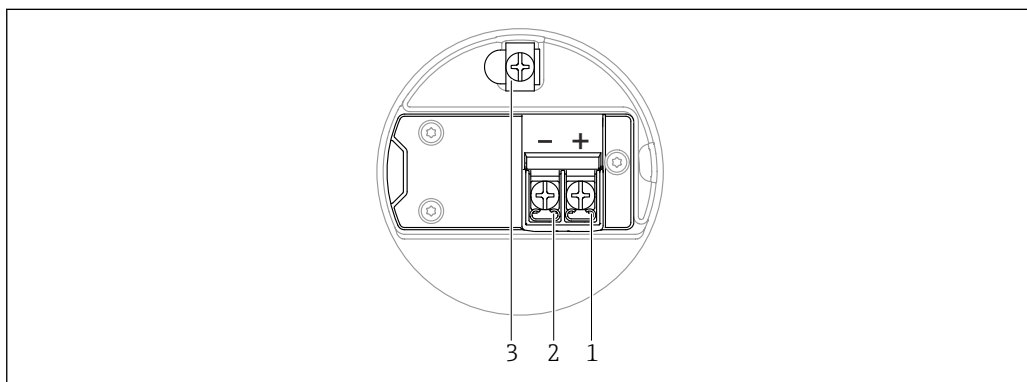


A0042594

4 Клеммы подключения и клемма заземления в клеммном отсеке, корпус с одним отсеком

- 1 Положительная клемма
- 2 Отрицательная клемма
- 3 Внутренняя клемма заземления

Корпус с двумя отсеками; 4 до 20 мА HART

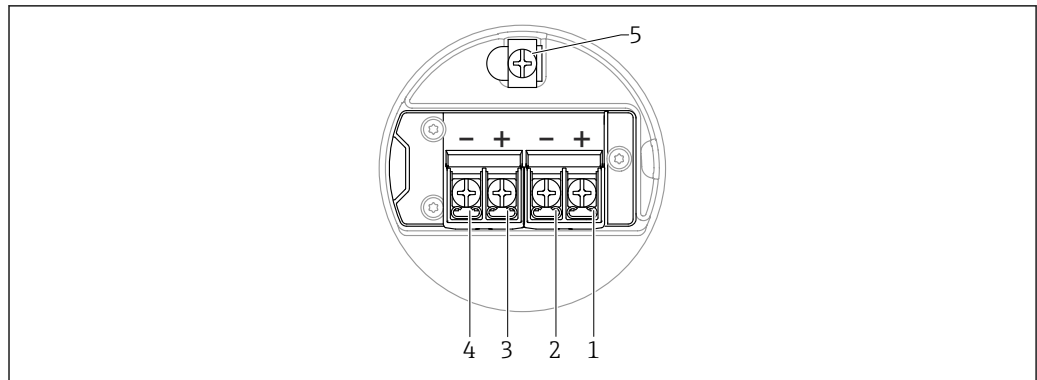


A0042803

5 Назначение клемм в клеммном отсеке; 4 до 20 мА HART; корпус с двумя отсеками

- 1 Плюсовая клемма 4 до 20 мА HART
- 2 Минусовая клемма 4 до 20 мА HART
- 3 Внутренняя клемма заземления

Корпус с двумя отсеками; 4 до 20 мА HART + 4 до 20 мА аналогов. (опционально)

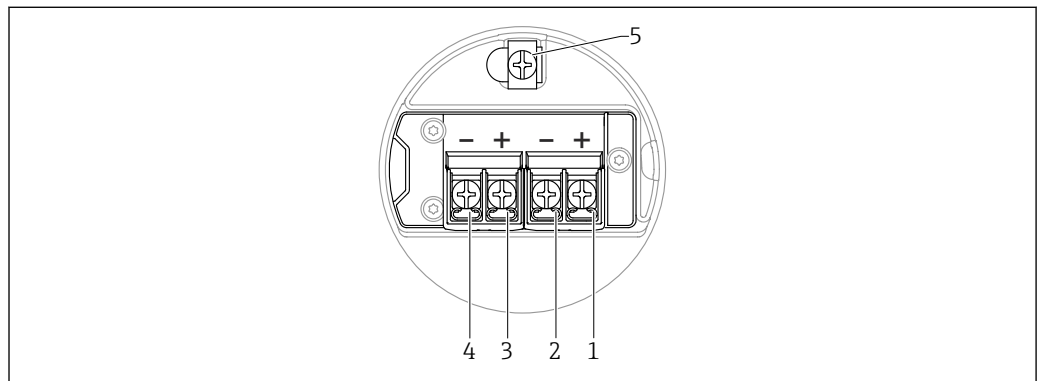


A0054875

▣ 6 Назначение клемм в клеммном отсеке; 4 до 20 мА HART + 4 до 20 мА аналогов.; корпус с двумя отсеками

- 1 Плюсовая клемма 4 до 20 мА HART (токовый выход 1)
- 2 Минусовая клемма 4 до 20 мА HART (токовый выход 1)
- 3 Плюсовая клемма 4 до 20 мА аналогов. (токовый выход 2)
- 4 Минусовая клемма 4 до 20 мА аналогов. (токовый выход 2)
- 5 Внутренняя клемма заземления

Корпус с двумя отсеками; 4 до 20 мА HART, релейный выход (опционально)

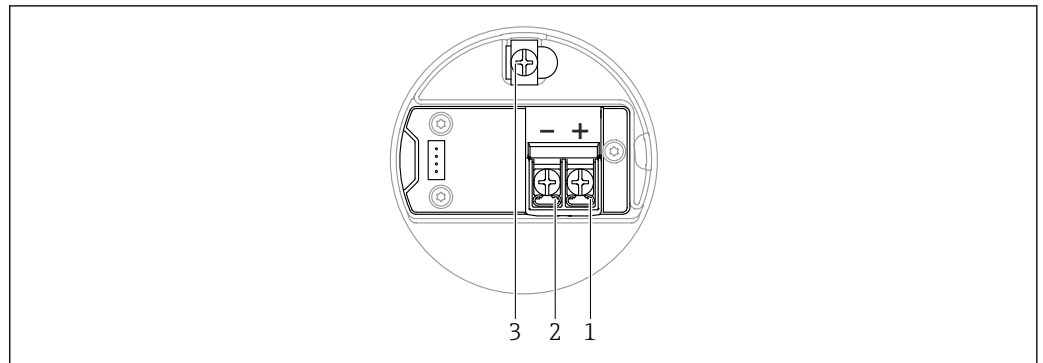


A0054875

▣ 7 Назначение клемм в клеммном отсеке; 4 до 20 мА HART, релейный выход, корпус с двумя отсеками

- 1 Плюсовая клемма 4 до 20 мА HART (токовый выход 1)
- 2 Минусовая клемма 4 до 20 мА HART (токовый выход 1)
- 3 Плюсовая клемма, релейный выход (открытый коллектор)
- 4 Минусовая клемма, релейный выход (открытый коллектор)
- 5 Внутренняя клемма заземления

Корпус с двумя отсеками L-образной формы; 4 до 20 мА HART

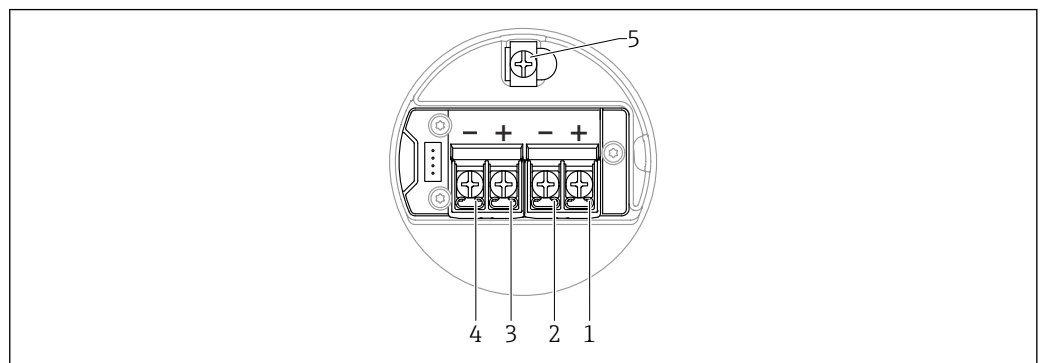


A0045842

8 Назначение клемм в клеммном отсеке; 4 до 20 мА HART; корпус с двумя отсеками L-образной формы

- 1 Плюсовая клемма 4 до 20 мА HART
- 2 Минусовая клемма 4 до 20 мА HART
- 3 Внутренняя клемма заземления

Корпус с двумя отсеками L-образной формы; 4 до 20 мА HART + 4 до 20 мА аналогов. (опционально)

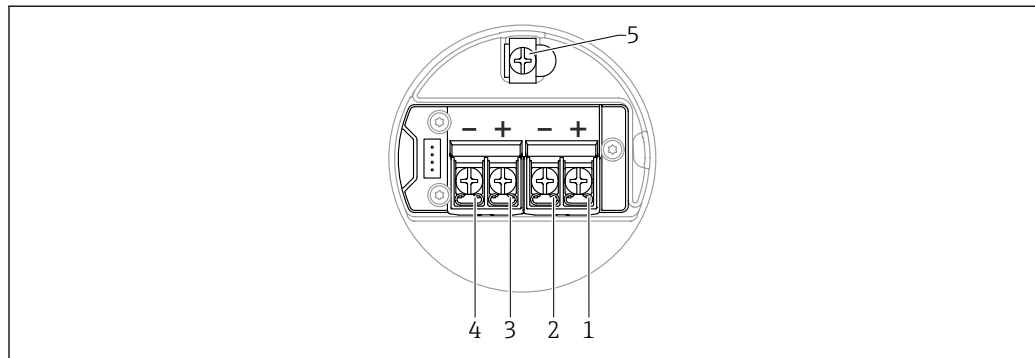


A0054876

9 Назначение клемм в клеммном отсеке; 4 до 20 мА HART + 4 до 20 мА аналогов.; корпус с двумя отсеками L-образной формы

- 1 Плюсовая клемма 4 до 20 мА HART (токовый выход 1)
- 2 Минусовая клемма 4 до 20 мА HART (токовый выход 1)
- 3 Плюсовая клемма 4 до 20 мА аналогов. (токовый выход 2)
- 4 Минусовая клемма 4 до 20 мА аналогов. (токовый выход 2)
- 5 Внутренняя клемма заземления

Корпус с двумя отсеками L-образной формы; 4 до 20 мА HART, релейный выход (опционально)



10 Назначение клемм в клеммном отсеке; 4 до 20 мА HART, релейный выход; корпус с двумя отсеками L-образной формы

- 1 Плюсовая клемма 4 до 20 мА HART (токовый выход 1)
- 2 Минусовая клемма 4 до 20 мА HART (токовый выход 1)
- 3 Плюсовая клемма, релейный выход (открытый коллектор)
- 4 Минусовая клемма, релейный выход (открытый коллектор)
- 5 Внутренняя клемма заземления

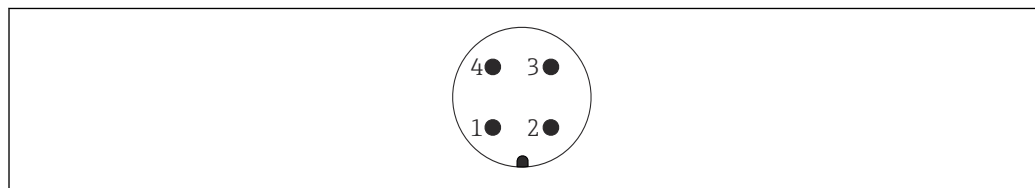
Доступные разъемы приборов



Если прибор оснащен разъемом, то вскрывать корпус для подключения не требуется.

Используйте прилагаемые уплотнения, чтобы предотвратить проникновение влаги внутрь прибора.

Приборы с разъемом M12

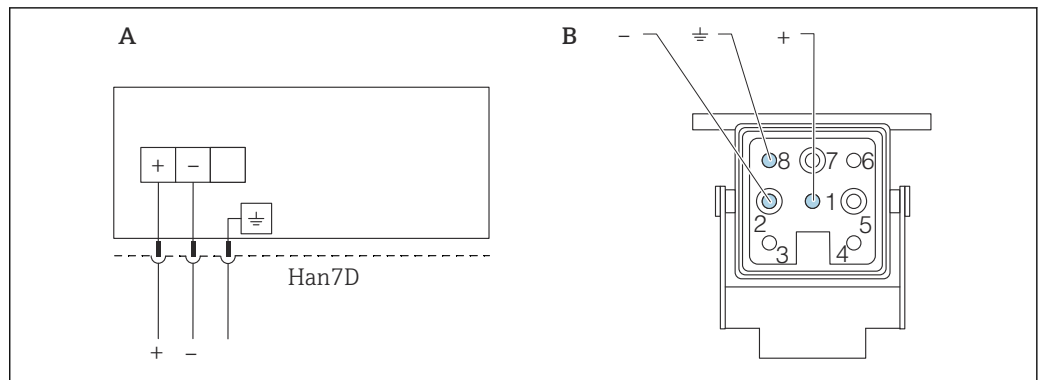


11 Внешний вид разъема на приборе

- 1 Сигнал +
- 2 Не используется
- 3 Сигнал -
- 4 Заземление

В качестве аксессуаров можно заказать различные штепсельные гнезда M12 для приборов с разъемами M12.

Измерительные приборы с разъемом Harting Han7D



- A Электрическое подключение приборов с помощью разъема Harting модели Han7D
 B Вид разъема на приборе
 - Коричневый
 ≍ Желто-зеленый
 + Синий

A0041011

Материал изготовления

- CuZn
- Позолоченные контакты разъемов

Сетевое напряжение

Сетевое напряжение зависит от выбранного типа сертификации прибора.

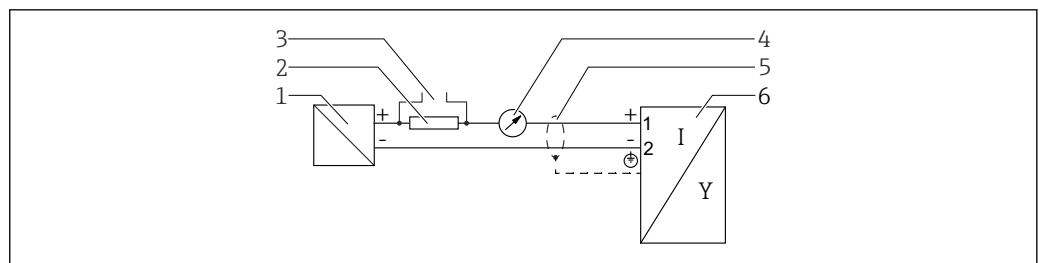
Невзрывоопасная зона, Ex d, Ex e	10,5 до 35 В пост. тока
Ex i	10,5 до 30 В пост. тока
Номинальный ток	4 до 20 мА
Потребляемая мощность	Не более 0,9 Вт

i Блок питания должен иметь сертификат безопасности (например, PELV, SELV, класс 2) и соответствовать определенным спецификациям протокола.

Для прибора должен быть предусмотрен специальный автоматический выключатель в соответствии с требованиями стандарта IEC/EN 61010-1.

Электрическое подключение

Функциональная схема 4 до 20 мА HART

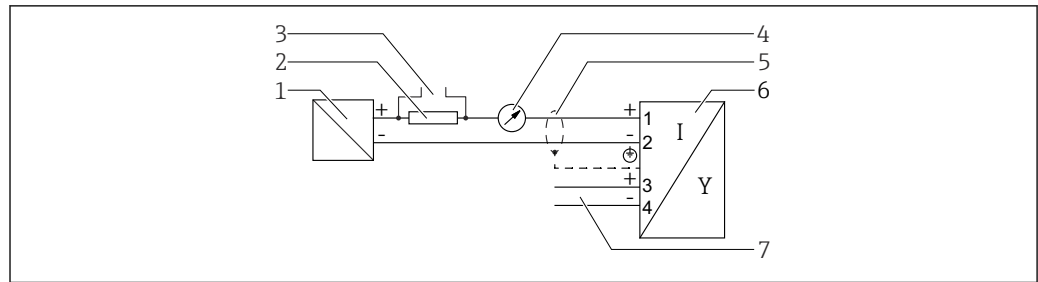


A0036499

12 Функциональная схема 4 до 20 мА HART

- 1 Активный барьер для подачи питания; следите за напряжением на клеммах
- 2 Резистор для связи через интерфейс HART ($\geq 250 \text{ Ом}$); соблюдайте максимально допустимую нагрузку
- 3 Разъем для Comtibox FXA195 или FieldXpert (через Bluetooth-модем VIATOR)
- 4 Аналоговый дисплейный блок; соблюдайте максимально допустимую нагрузку
- 5 Экран кабеля; см. спецификацию кабеля
- 6 Измерительный прибор

Функциональная схема 4 до 20 мА HART, релейный выход (опционально)

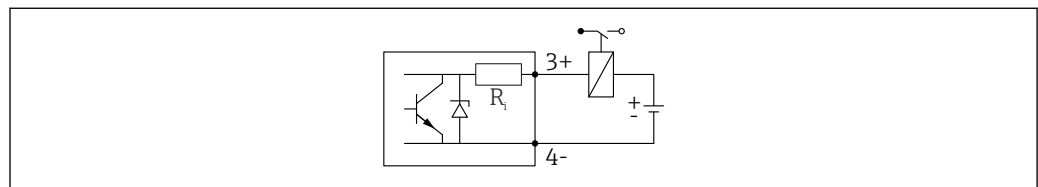


A0036501

13 Функциональная схема 4 до 20 мА HART, релейный выход

- 1 Активный барьер для подачи питания; следите за напряжением на клеммах
- 2 Резистор для связи через интерфейс HART ($\geq 250 \text{ Ом}$); соблюдайте максимально допустимую нагрузку
- 3 Разъем для Comtibox FXA195 или FieldXpert (через Bluetooth-модем VIATOR)
- 4 Аналоговый дисплейный блок; соблюдайте максимально допустимую нагрузку
- 5 Экран кабеля; см. технические характеристики кабеля
- 6 Измерительный прибор
- 7 Релейный выход (открытый коллектор)

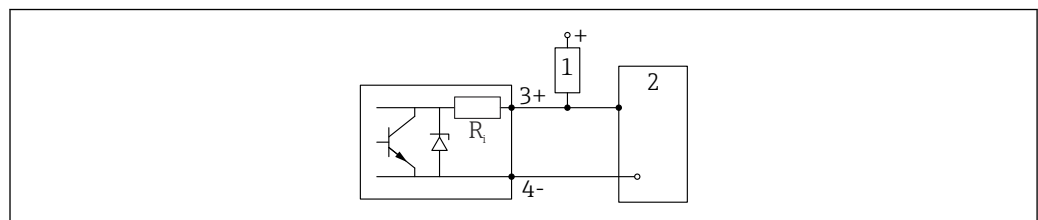
Пример подключения реле



A0015909

14 Пример подключения реле

Пример подключения через цифровой вход

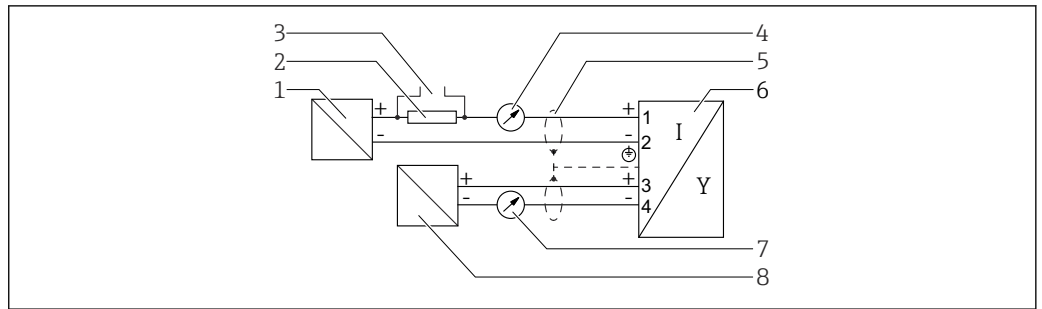


A0015910

15 Пример подключения через цифровой вход

- 1 Подтягивающий резистор
- 2 Цифровой вход

Функциональная схема 4 до 20 мА HART + 4 до 20 мА аналогов. (опционально)



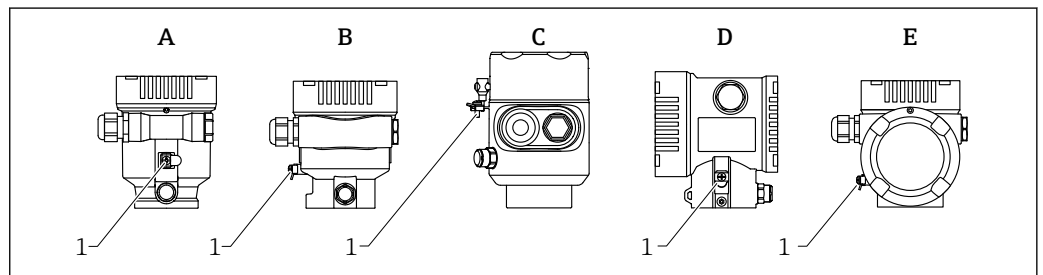
A0036502

16 Функциональная схема 4 до 20 мА HART + 4 до 20 мА аналогов.

- 1 Активный барьер для подачи питания, токовый выход 1; следите за напряжением на клеммах
- 2 Резистор для связи через интерфейс HART ($\geq 250 \text{ Ом}$); соблюдайте максимально допустимую нагрузку
- 3 Разъем для Comtibox FXA195 или FieldXpert (через Bluetooth-модем VIATOR)
- 4 Аналоговый дисплейный блок; соблюдайте максимально допустимую нагрузку
- 5 Экран кабеля; см. технические характеристики кабеля
- 6 Измерительный прибор
- 7 Аналоговый дисплейный блок; соблюдайте максимально допустимую нагрузку
- 8 Активный барьер для подачи питания, токовый выход 2; следите за напряжением на клеммах

Выравнивание потенциалов

Запрещается подключать защитное заземление на приборе. При необходимости линия выравнивания потенциалов может быть подключена к внешней клемме заземления корпуса до подключения прибора.



A0046583

- A Корпус с одним отсеком, пластик
- B Корпус с одним отсеком, алюминий с покрытием
- C Корпус с одним отсеком, 316L, гигиеническое исполнение (приборы, предназначенные для использования во взрывоопасных зонах)
- D Корпус с двумя отсеками, алюминий с покрытием
- E Корпус с двумя отсеками L-образной формы, алюминий с покрытием
- 1 Клемма заземления для подключения линии выравнивания потенциалов

⚠ ОСТОРОЖНО

Искрообразование или недопустимо высокая температура поверхности.

Опасность взрыва!

- ▶ Указания по технике безопасности при использовании прибора во взрывоопасных зонах приведены в отдельной документации.

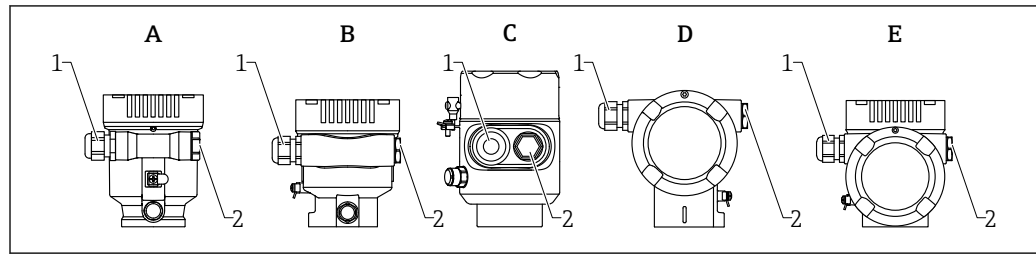
i Для обеспечения оптимальной электромагнитной совместимости выполните следующие условия:

- Обеспечьте минимально возможную длину линии выравнивания потенциалов
- Соблюдайте минимальные требования к поперечному сечению $2,5 \text{ мм}^2$ (14 AWG)

Клеммы

- Клеммы сетевого напряжения и внутренняя клемма заземления
Диапазон зажима: $0,5 \text{ до } 2,5 \text{ мм}^2$ (20 до 14 AWG)
- Наружная клемма заземления
Диапазон зажима: $0,5 \text{ до } 4 \text{ мм}^2$ (20 до 12 AWG)

Кабельные вводы



A0046584

- A Корпус с одним отсеком, пластик
 B Корпус с одним отсеком, алюминий с покрытием
 C Корпус с одним отсеком, 316L, гигиеническое исполнение
 D Корпус с двумя отсеками, алюминий с покрытием
 E Корпус с двумя отсеками L-образной формы, алюминий с покрытием
- 1 Кабельный ввод
 2 Заглушка

Количество и тип кабельных вводов зависят от заказанного исполнения прибора.



Обязательно направляйте соединительные кабели вниз, чтобы влага не проникала в клеммный отсек.

При необходимости сформируйте провисающую петлю для отвода влаги или используйте защитный козырек от непогоды.

Технические характеристики кабеля

Номинальная площадь поперечного сечения

- Сетевое напряжение: 0,5 до 2,5 мм² (20 до 13 AWG)
- Защитное заземление экрана кабеля: > 1 мм² (17 AWG)
- Наружная клемма заземления: 0,5 до 4 мм² (20 до 12 AWG)

Наружный диаметр кабеля

Наружный диаметр кабеля зависит от используемого кабельного уплотнения

- Пластиковое уплотнение: Ø5 до 10 мм (0,2 до 0,38 дюйм)
- Уплотнение из никелированной латуни: Ø7 до 10,5 мм (0,28 до 0,41 дюйм)
- Уплотнение из нержавеющей стали: Ø7 до 12 мм (0,28 до 0,47 дюйм)

Защита от перенапряжения

Защиту от перенапряжения можно по желанию заказать с помощью кода заказа "Установленные принадлежности" в спецификации изделия.

Приборы без дополнительной защиты от перенапряжения

Приборы соответствуют производственному стандарту IEC/DIN EN IEC 61326-1 (таблица 2 "Промышленная среда").

В зависимости от типа порта (источник питания постоянного тока, порт ввода / вывода) применяются различные уровни испытаний в соответствии со стандартом IEC/DIN EN 61326-1 в отношении переходных перенапряжений (IEC/DIN EN 61000-4-5 Surge):

Испытательный уровень на портах питания постоянного тока и портах ввода / вывода составляет 1 000 В между фазой и землей.

Приборы с дополнительной защитой от перенапряжения

- Напряжение пробоя: не менее 400 В пост. тока.
- Испытание выполнено согласно стандарту IEC/DIN EN 60079-14, подпункт 12.3 (IEC/DIN EN 60060-1, глава 7).
- Номинальный ток разряда: 10 кА.

УВЕДОМЛЕНИЕ

Прибор может быть разрушен чрезмерно высоким электрическим напряжением.

- Всегда заземляйте прибор с помощью встроенной защиты от перенапряжения.

Категория перенапряжения

Категория перенапряжения II

Рабочие характеристики

Стандартные рабочие условия

- Температура = +24 °C (+75 °F) ±5 °C (±9 °F)
- Давление = 960 mbar abs. (14 psia) ±100 мбар (±1,45 фунт/кв. дюйм)
- Влажность = 60 % ±15 %
- Отражатель: металлическая пластина диаметром ≥ 1 м (40 дюйм)
- Отсутствие значительных паразитных отражений в пределах сигнального луча

Разрешение измеренного значения

- Зона нечувствительности в соответствии с DIN EN IEC 61298-2/DIN EN IEC 60770-1:
- Цифровой сигнал: 1 мм
 - Аналоговый сигнал: 1 мкА

Максимальная погрешность измерения

Основная погрешность

Точность

Точность представляет собой сумму нелинейности, неповторяемости и гистерезиса.

- Измеряемое расстояние до 0,8 м (2,62 фут): макс. ±4 мм (±0,16 дюйм)
- Измеряемое расстояние > 0,8 м (2,62 фут): ±1 мм (±0,04 дюйм)

Неповторяемость

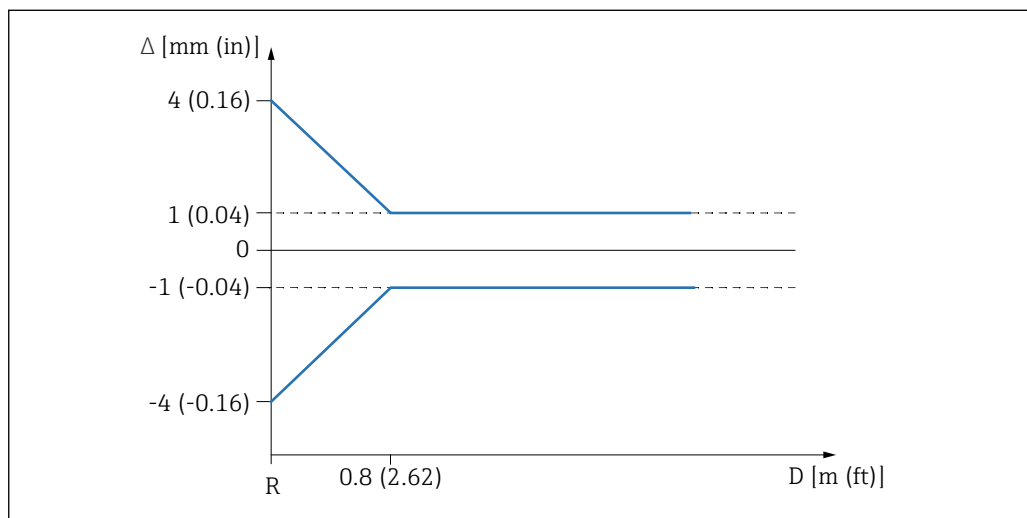
Неповторяемость уже входит в состав определения точности.

≤ 1 мм (0,04 дюйм)



Если условия отличаются от стандартных рабочих условий, то смещение нулевой точки, зависящее от условий монтажа, может составлять до ±4 мм (±0,16 дюйм). Это дополнительное смещение нулевой точки можно устранить путем коррекции (параметр **Коррекция уровня**) при вводе в эксплуатацию.

Расхождение значений при малом диапазоне



17 Максимальная погрешность измерения при малом диапазоне

Δ Максимальная погрешность измерения

R Контрольная точка для измерения расстояния

D Расстояние от контрольной точки до антенны

Время отклика


Согласно DIN EN IEC 61298-2/DIN EN IEC 60770-1 время отклика на ступенчатое воздействие — это время с момента резкого изменения входного сигнала до момента, когда измененный выходной сигнал впервые достигает 90 % установившегося значения.

Время отклика для выхода 4 до 20 мА HART можно настроить.

При отключенном демпфировании время отклика на ступенчатое воздействие (в соответствии с DIN EN IEC 61298-2/DIN EN IEC 60770-1) составляет:

- Частота импульсов ≥ 5/с (время цикла ≤ 200 мс)
при U = 10,5 до 35 В, I = 4 до 20 мА и T_{окр. ср.} = -50 до +80 °C (-58 до +176 °F)
- Время отклика на ступенчатое воздействие < 1 с

Влияние температуры окружающей среды

 Выходной сигнал 4 до 20 мА HART изменяется под влиянием изменения температуры окружающей среды относительно эталонной температуры.

Измерения выполняются в соответствии с DIN EN IEC 61298-3/ DIN EN IEC 60770-1

- **Цифровой выход (HART)**
Средн. $T_C = 2 \text{ мм}/10 \text{ К}$
- **Аналоговый сигнал (токовый выход 1)**
 - Нулевая точка (4 мА): среднее значение $T_C = 0,02 \text{ %}/10 \text{ К}$
 - Диапазон (20 мА): среднее значение $T_C = 0,05 \text{ %}/10 \text{ К}$
- **Аналоговый сигнал (токовый выход 2); (опция)**
 - Нулевая точка (4 мА): среднее значение $T_C = 0,08 \text{ %}/10 \text{ К}$
 - Диапазон (20 мА): среднее значение $T_C = 0,08 \text{ %}/10 \text{ К}$

Влияние газовой фазы


Высокое давление снижает скорость распространения измерительных сигналов в газе или паре над поверхностью среды. Этот эффект зависит от вида газа/пара и его температуры. Он приводит к систематической погрешности измерений, которая возрастает с увеличением расстояния между контрольной точкой измерения (фланцем) и поверхностью среды.

В таблице ниже приведены значения систематической погрешности измерения для некоторых типичных газов и паров в зависимости от расстояния.

Погрешность измерения для некоторых типичных газов и паров

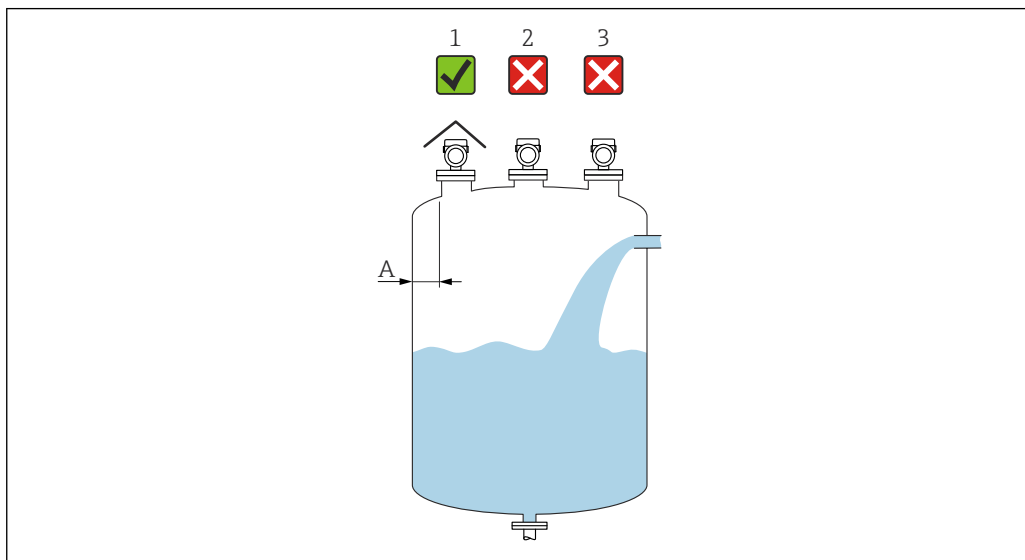
Газовая фаза	Температура	Давление ¹⁾		
		1 бар (14,5 фунт/кв. дюйм)	10 бар (145 фунт/кв. дюйм)	25 бар (362 фунт/кв. дюйм)
Воздух Азот	+20 °C (+68 °F)	0,00 %	+0,22 %	+0,58 %
	+200 °C (+392 °F)	-0,01 %	+0,13 %	+0,36 %
	+400 °C (+752 °F)	-0,02 %	+0,08 %	+0,29 %
Водород	+20 °C (+68 °F)	-0,01 %	+0,10 %	+0,25 %
	+200 °C (+392 °F)	-0,02 %	+0,05 %	+0,17 %
	+400 °C (+752 °F)	-0,02 %	+0,03 %	+0,11 %
Вода (насыщенный пар)	+100 °C (+212 °F)	+0,02 %	-	-
	+180 °C (+356 °F)	-	+2,10 %	-
	+263 °C (+505 °F)	-	-	+4,15 %
	+310 °C (+590 °F)	-	-	-
	+364 °C (+687 °F)	-	-	-

1) Положительное значение означает, что расстояние измерения слишком велико

 При известном постоянном давлении можно компенсировать эту погрешность измерений, например, путем линеаризации.

Монтаж

Место монтажа



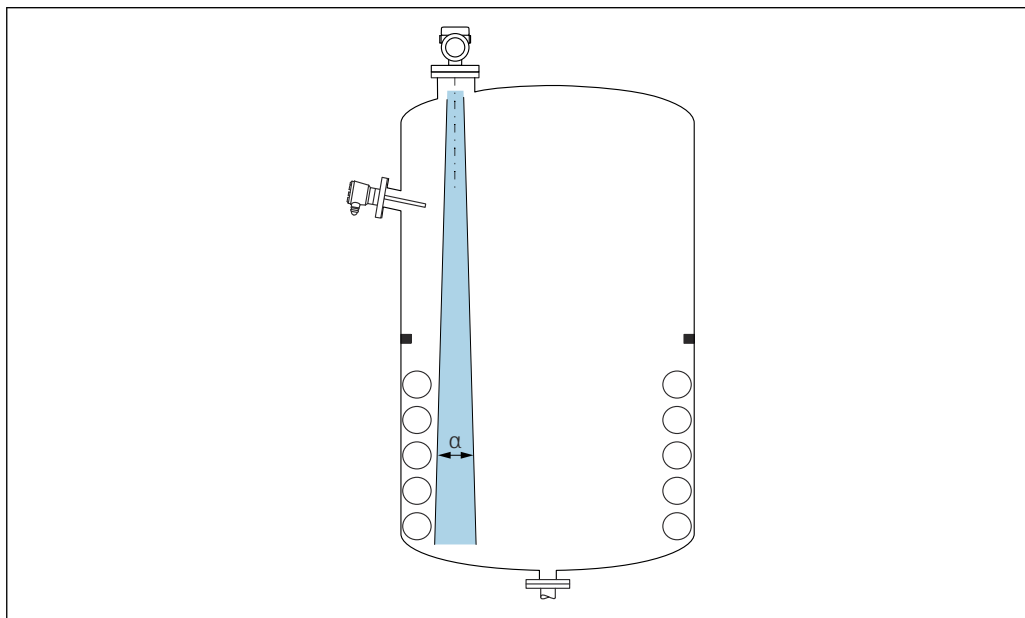
A0016882

A Рекомендуемое расстояние от стены до наружного края патрубка: *прибл. $\frac{1}{6}$ от диаметра резервуара. Однако ни при каких обстоятельствах прибор не должен устанавливаться на расстоянии меньше 15 см (5,91 дюйм) от стенки резервуара.*

- 1 *Использование защитного козырька от погодных явлений; защита от прямых солнечных лучей или дождя*
- 2 *Монтаж в центре, помехи могут вызвать потерю сигнала*
- 3 *Не выполняйте монтаж над точкой заливки*

Ориентация

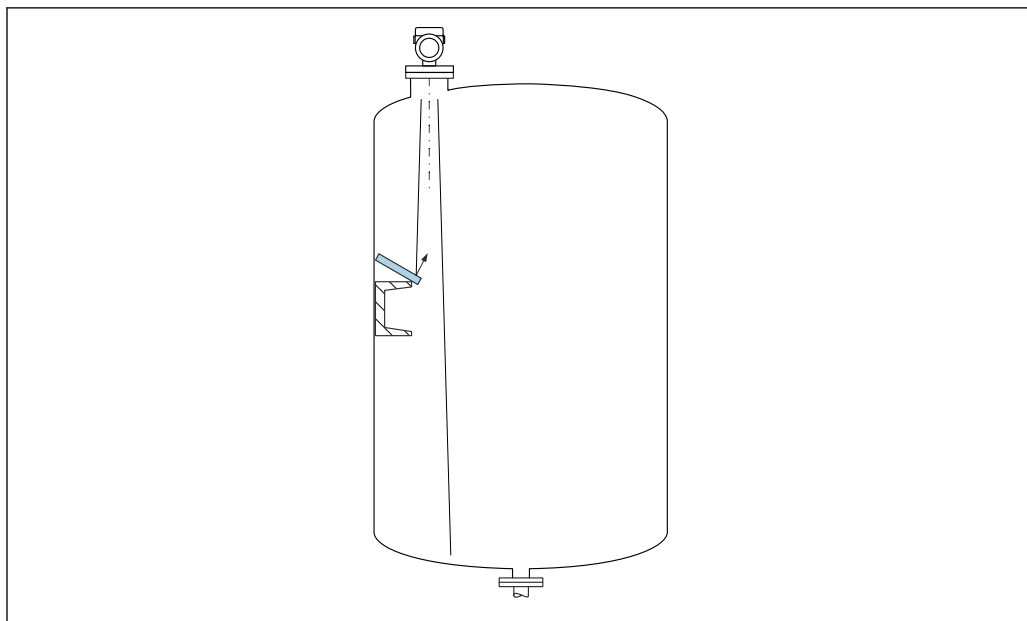
Внутренние элементы резервуара



A0031777

Избегайте установки внутренних устройств (датчиков уровня, датчиков температуры, стержней, вакуумных колец, теплообменников, перегородок и т. п.) в зоне распространения сигнального луча. Учитывайте угол расхождения луча α .

Предотвращение эхо-помех



A0031813

Установленные под углом металлические отражатели для рассеивания сигнального луча способствуют предотвращению эхо-помех.

Выравнивание оси антенны по вертикали

Сориентируйте антенну перпендикулярно поверхности среды.

i Если направление передачи антенны не перпендикулярно измеряемой среде (или при наличии дополнительных интерференционных сигналов), максимальная зона действия луча антенны может быть уменьшена.

Выравнивание оси конуса радиолуча антенны

Учитывая характер направленности, радиальное выравнивание антенны не обязательно.

Инструкции по монтажу

Герметизированная антенна, PVDF40 мм (1,57 дюйм)

Информация о монтажном штуцере

Зависимость максимально допустимой длины штуцера $H_{\text{макс}}$ от диаметра штуцера D .

Зависимость максимально допустимой длины штуцера $H_{\text{макс}}$ от диаметра штуцера (D)

	ϕD	$H_{\text{макс}}$
	50 до 80 мм (2 до 3,2 дюйм)	600 мм (24 дюйм)
	80 до 100 мм (3,2 до 4 дюйм)	1000 мм (24 дюйм)

	ϕD	$H_{\text{макс.}}$
	100 до 150 мм (4 до 6 дюйм)	1250 мм (50 дюйм)
	≥ 150 мм (6 дюйм)	1850 мм (74 дюйм)

i При большей длине штуцера следует ожидать ухудшения точности измерений.

Учитывайте следующие обстоятельства.

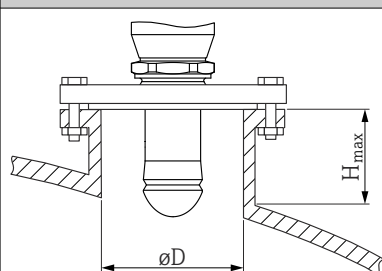
- Конец штуцера должен быть гладким, без заусенцев.
- Край штуцера должен быть закругленным.
- Необходимо выполнить маскирование помех.
- Если высота штуцера превышает указанное в таблице значение, обратитесь в службу поддержки компании-изготовителя.

Антенна с покрытием из ПТФЭ с защитой от конденсата 50 мм (2 дюйм)

Информация о монтажном патрубке

Зависимость максимально допустимой длины штуцера $H_{\text{макс.}}$ от диаметра штуцера D .

Максимальная длина патрубка $H_{\text{макс.}}$ зависит от диаметра патрубка D

	ϕD	$H_{\text{макс.}}$
	50 до 80 мм (2 до 3,2 дюйм)	750 мм (30 дюйм)
	80 до 100 мм (3,2 до 4 дюйм)	1150 мм (46 дюйм)
	100 до 150 мм (4 до 6 дюйм)	1450 мм (58 дюйм)
	≥ 150 мм (6 дюйм)	2200 мм (88 дюйм)

i При большей длине штуцера следует ожидать ухудшения точности измерений.

Учитывайте следующие обстоятельства.

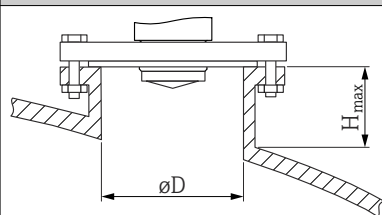
- Конец штуцера должен быть гладким, без заусенцев.
- Край штуцера должен быть закругленным.
- Необходимо выполнить маскирование помех.
- Если высота штуцера превышает указанное в таблице значение, обратитесь в службу поддержки компании-изготовителя.

Встроенная антенна, РЕЕК 20 мм (0,75 дюйм)

Информация о монтажном штуцере

Зависимость максимально допустимой длины штуцера $H_{\text{макс.}}$ от диаметра штуцера D .

Зависимость максимально допустимой длины штуцера $H_{\text{макс.}}$ от диаметра штуцера (D)

	ϕD	$H_{\text{макс.}}$
	40 до 50 мм (1,6 до 2 дюйм)	200 мм (8 дюйм)
	50 до 80 мм (2 до 3,2 дюйм)	300 мм (12 дюйм)
	80 до 100 мм (3,2 до 4 дюйм)	450 мм (18 дюйм)

	ϕD	$H_{\text{макс.}}$
	100 до 150 мм (4 до 6 дюйм)	550 мм (22 дюйм)
	≥ 150 мм (6 дюйм)	850 мм (34 дюйм)

i При большей длине штуцера следует ожидать ухудшения точности измерений.

Учитывайте следующие обстоятельства.

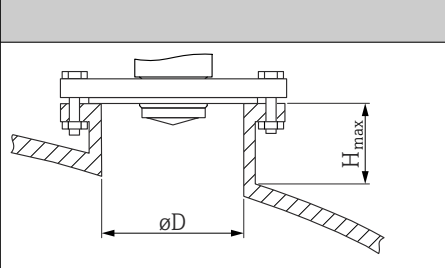
- Конец штуцера должен быть гладким, без заусенцев.
- Край штуцера должен быть закругленным.
- Необходимо выполнить маскирование помех.
- Если высота штуцера превышает указанное в таблице значение, обратитесь в службу поддержки компании-изготовителя.

Встроенная антенна, РЕЕК 40 мм (1,5 дюйм)

Информация о монтажном штуцере

Зависимость максимально допустимой длины штуцера $H_{\text{макс.}}$ от диаметра штуцера D .

Зависимость максимально допустимой длины штуцера $H_{\text{макс.}}$ от диаметра штуцера (D)

	ϕD	$H_{\text{макс.}}$
	40 до 50 мм (1,6 до 2 дюйм)	400 мм (16 дюйм)
	50 до 80 мм (2 до 3,2 дюйм)	550 мм (22 дюйм)
	80 до 100 мм (3,2 до 4 дюйм)	850 мм (34 дюйм)
	100 до 150 мм (4 до 6 дюйм)	1050 мм (42 дюйм)
	≥ 150 мм (6 дюйм)	1600 мм (64 дюйм)

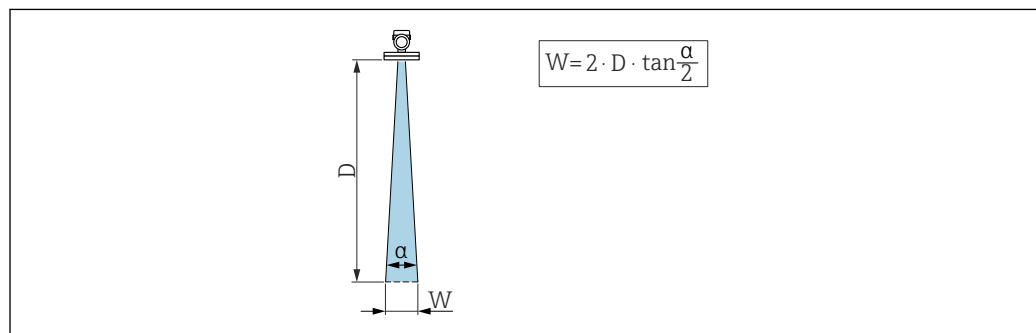
i При большей длине штуцера следует ожидать ухудшения точности измерений.

Учитывайте следующие обстоятельства.

- Конец штуцера должен быть гладким, без заусенцев.
- Край штуцера должен быть закругленным.
- Необходимо выполнить маскирование помех.
- Если высота штуцера превышает указанное в таблице значение, обратитесь в службу поддержки компании-изготовителя.

Угол расхождения луча

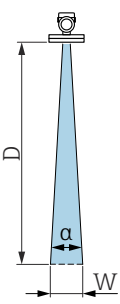
Угол расхождения луча определяется зоной α , в которой плотность энергии радиоволн составляет половину максимальной плотности энергии (ширина 3 дБ). Микроволны распространяются и за пределы этого сигнального луча и могут отражаться от расположенных там предметов.



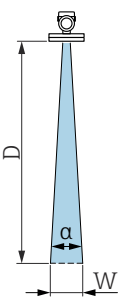
18 Взаимосвязь между углом расхождения луча α , расстоянием D и диаметром луча W

i Диаметр луча W зависит от угла расхождения луча α и расстояния D .

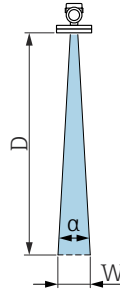
Герметичная антенна, ПВХФ 40 мм (1,5 дюйм), $\alpha = 8$ град

$W = D \times 0,14$	D	W
	5 м (16 фут)	0,70 м (2,29 фут)
	10 м (33 фут)	1,40 м (4,58 фут)
	15 м (49 фут)	2,09 м (6,87 фут)
	20 м (66 фут)	2,79 м (9,16 фут)
	25 м (82 фут)	3,50 м (11,48 фут)
	30 м (98 фут)	4,20 м (13,78 фут)
	35 м (115 фут)	4,89 м (16,04 фут)
	40 м (131 фут)	5,59 м (18,34 фут)

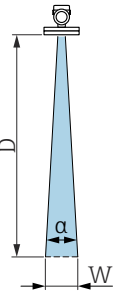
Антенна с защитой от конденсата, ПТФЭ 50 мм (2 дюйм), $\alpha = 6$ град

$W = D \times 0,10$	D	W
	5 м (16 фут)	0,52 м (1,70 фут)
	10 м (33 фут)	1,04 м (3,41 фут)
	15 м (49 фут)	1,56 м (5,12 фут)
	20 м (66 фут)	2,08 м (6,82 фут)
	25 м (82 фут)	2,60 м (8,53 фут)
	30 м (98 фут)	3,12 м (10,24 фут)
	35 м (115 фут)	3,64 м (11,94 фут)
	40 м (131 фут)	4,16 м (13,65 фут)
	50 м (164 фут)	5,20 м (17,06 фут)

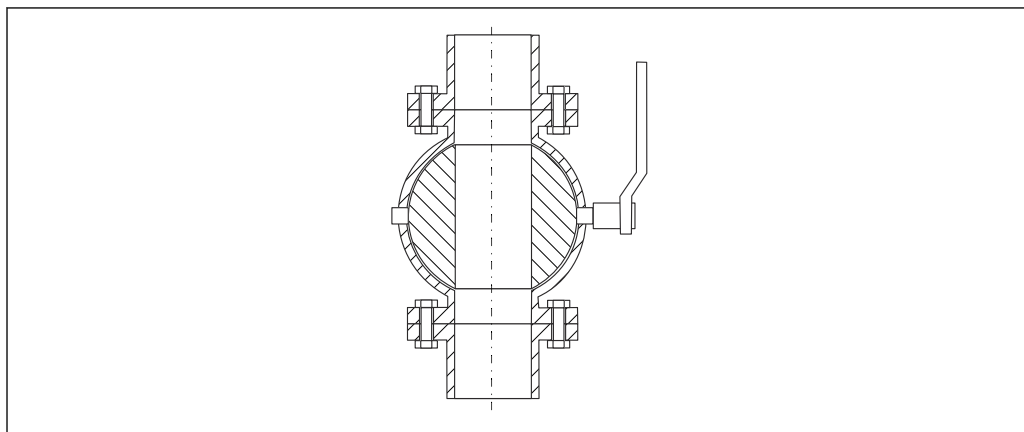
Встроенная антенна, ПЭЭК 20 мм (0,75 дюйм), $\alpha = 14$ град

$W = D \times 0,26$	D	W
	5 м (16 фут)	1,23 м (4,04 фут)
	10 м (33 фут)	2,46 м (8,07 фут)

Встроенная антенна, ПЭЭК 40 мм (1,5 дюйм), $\alpha = 8$ град

$W = D \times 0,14$	D	W
	5 м (16 фут)	0,70 м (2,29 фут)
	10 м (33 фут)	1,40 м (4,58 фут)
	15 м (49 фут)	2,09 м (6,87 фут)
	20 м (66 фут)	2,79 м (9,16 фут)
	22 м (72,18 фут)	3,08 м (10,10 фут)

Измерение через шаровой клапан



A0034564

- Измерение можно проводить через открытый полнопроходный шаровый кран без каких-либо затруднений.
- В переходных состояниях зазор не должен превышать 1 мм (0,04 дюйм).
- Диаметр открывания шарового крана должен всегда соответствовать диаметру трубопровода; не допускайте выступания краев и создания препятствий.

Внешнее измерение через пластмассовую крышку или диэлектрические окна

- Диэлектрическая проницаемость среды: $\epsilon_r \geq 10$
- Расстояние от конца антенны до резервуара должно быть примерно 100 мм (4 дюйм).
- Избегайте таких монтажных положений, при которых между антенной и резервуаром возможно скопление конденсата или налипаний.
- В случае монтажа вне помещений следует обеспечить защиту пространства между антенной и резервуаром от климатического влияния.
- Не устанавливайте между антенной и резервуаром какие-либо устройства или принадлежности, отражающие сигнал.

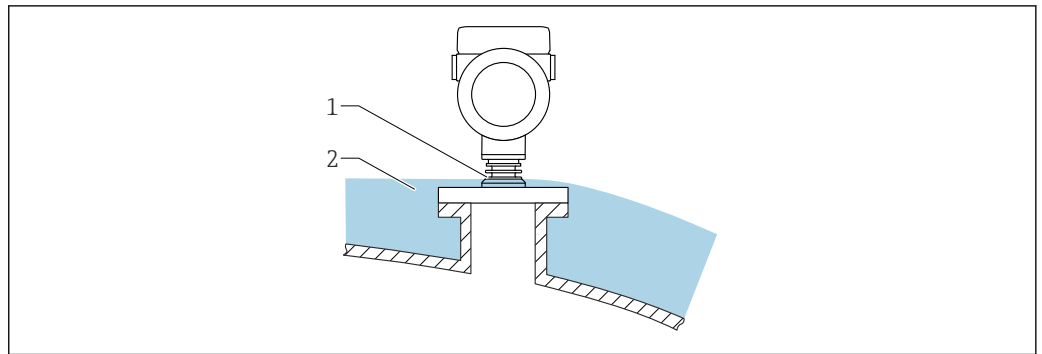
Толщина крышки резервуара или окна из диэлектрического материала зависит от показателя ϵ_r материала.

Толщина материала может быть кратна оптимальной толщине (см. таблицу). Однако важно отметить, что прозрачность для микроволн с увеличением толщины материала значительно ухудшается.

Оптимальная толщина материала

Материал	Оптимальная толщина материала
Полиэтилен; ϵ_r 2,3	1,25 мм (0,049 дюйм)
Фторопласт; ϵ_r 2,1	1,30 мм (0,051 дюйм)
Полипропилен; ϵ_r 2,3	1,25 мм (0,049 дюйм)
Перспек; ϵ_r 3,1	1,10 мм (0,043 дюйм)

Резервуар с теплоизоляцией



Во избежание перегрева электроники в результате повышенного тепловыделения или конвекции при повышенной температуре процесса прибор необходимо встроить в теплоизоляцию резервуара (2). Ребристую часть (1) изолировать нельзя.

Условия окружающей среды

Диапазон температуры окружающей среды

Следующие значения действительны для рабочей температуры до +85 °C (+185 °F). При более высокой рабочей температуре допустимая температура окружающей среды снижается.

- Без ЖК-дисплея:
 - Стандартный вариант: -40 до +85 °C (-40 до +185 °F)
 - Опционально: -50 до +85 °C (-58 до +185 °F) с ограниченными рабочими характеристиками и сроком службы
 - Опционально: -60 до +85 °C (-76 до +185 °F) с ограниченными рабочими характеристиками и сроком службы. При температуре ниже -50 °C (-58 °F) возможно необратимое повреждение прибора
- С ЖК-дисплеем: -40 до +85 °C (-40 до +185 °F) с ограничением оптических свойств, напр. быстродействия и контрастности. Можно использовать без ограничений до -20 до +60 °C (-4 до +140 °F)

Ограничение температуры окружающей среды

В приборах с токовым выходом 2 или релейным выходом допустимый предел температуры окружающей среды уменьшается на 5 К в связи с более высокой рабочей температурой электроники.

- При эксплуатации на открытых площадках в условиях интенсивного солнечного света:
 - устанавливайте прибор в затененном месте;
 - избегайте воздействия прямых солнечных лучей, особенно в регионах с теплым климатом;
 - используйте защитный козырек от погодных явлений (см. раздел «Аксессуары»).

Пределы температуры окружающей среды

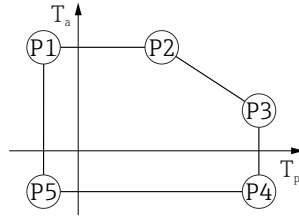
Допустимая температура окружающей среды (T_a) зависит от выбранного материала корпуса (Конфигуратор выбранного продукта → Корпус; Материал →) и выбранного диапазона рабочей температуры (Конфигуратор выбранного продукта → Применение →).

В случае температуры (T_p) на присоединении к процессу допустимая температура окружающей среды (T_a) снижается.

- В приведенной ниже информации учитываются только функциональные аспекты. К сертифицированным исполнениям прибора могут применяться дополнительные ограничения.

Пластмассовый корпус

Пластмассовый корпус; рабочая температура -20 до $+150$ °C (-4 до $+302$ °F)



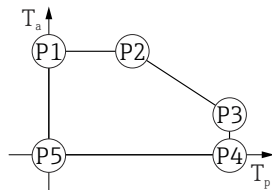
A0032024

▣ 19 Пластмассовый корпус; рабочая температура -20 до $+150$ °C (-4 до $+302$ °F)

P1	=	T_p :	-20 °C (-4 °F)		T_a :	$+76$ °C ($+169$ °F)
P2	=	T_p :	$+76$ °C ($+169$ °F)		T_a :	$+76$ °C ($+169$ °F)
P3	=	T_p :	$+150$ °C ($+302$ °F)		T_a :	$+25$ °C ($+77$ °F)
P4	=	T_p :	$+150$ °C ($+302$ °F)		T_a :	-20 °C (-4 °F)
P5	=	T_p :	-20 °C (-4 °F)		T_a :	-20 °C (-4 °F)

i Если приборы поставляются в пластмассовом корпусе и с сертификатом CSA C/US, выбранная рабочая температура -20 до $+150$ °C (-4 до $+302$ °F) ограничивается пределом 0 до $+150$ °C ($+32$ до $+302$ °F).

Ограничение рабочей температуры 0 до $+150$ °C ($+32$ до $+302$ °F) для приборов с сертификатом CSA C/US и пластмассовым корпусом



A0048826

▣ 20 Пластмассовый корпус; рабочая температура 0 до $+150$ °C ($+32$ до $+302$ °F) для приборов с сертификатом CSA C/US

P1	=	T_p :	0 °C ($+32$ °F)		T_a :	$+76$ °C ($+169$ °F)
P2	=	T_p :	$+76$ °C ($+169$ °F)		T_a :	$+76$ °C ($+169$ °F)
P3	=	T_p :	$+150$ °C ($+302$ °F)		T_a :	$+25$ °C ($+77$ °F)
P4	=	T_p :	$+150$ °C ($+302$ °F)		T_a :	0 °C ($+32$ °F)
P5	=	T_p :	0 °C ($+32$ °F)		T_a :	0 °C ($+32$ °F)

Пластмассовый корпус; рабочая температура -20 до $+200$ °C (-4 до $+392$ °F)



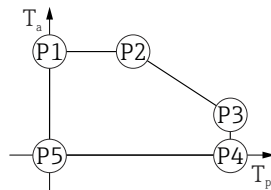
A0032024

21 Пластмассовый корпус; рабочая температура -20 до $+200$ °C (-4 до $+392$ °F)

- P1 = $T_p: -20$ °C (-4 °F) | $T_a: +76$ °C ($+169$ °F)
- P2 = $T_p: +76$ °C ($+169$ °F) | $T_a: +76$ °C ($+169$ °F)
- P3 = $T_p: +200$ °C ($+392$ °F) | $T_a: +27$ °C ($+81$ °F)
- P4 = $T_p: +200$ °C ($+392$ °F) | $T_a: -20$ °C (-4 °F)
- P5 = $T_p: -20$ °C (-4 °F) | $T_a: -20$ °C (-4 °F)

i Если приборы поставляются в пластмассовом корпусе и с сертификатом CSA C/US, выбранная рабочая температура -20 до $+200$ °C (-4 до $+392$ °F) ограничивается пределом 0 до $+200$ °C ($+32$ до $+392$ °F).

Ограничение рабочей температуры 0 до $+200$ °C ($+32$ до $+392$ °F) для приборов с сертификатом CSA C/US и пластмассовым корпусом

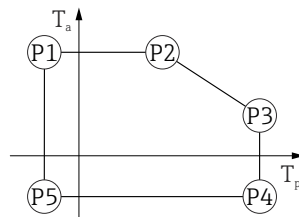


A0048826

22 Пластмассовый корпус; рабочая температура 0 до $+200$ °C ($+32$ до $+392$ °F) для приборов с сертификатом CSA C/US

- P1 = $T_p: 0$ °C ($+32$ °F) | $T_a: +76$ °C ($+169$ °F)
- P2 = $T_p: +76$ °C ($+169$ °F) | $T_a: +76$ °C ($+169$ °F)
- P3 = $T_p: +200$ °C ($+392$ °F) | $T_a: +27$ °C ($+81$ °F)
- P4 = $T_p: +200$ °C ($+392$ °F) | $T_a: 0$ °C ($+32$ °F)
- P5 = $T_p: 0$ °C ($+32$ °F) | $T_a: 0$ °C ($+32$ °F)

Пластмассовый корпус; рабочая температура -40 до $+80$ °C (-40 до $+176$ °F)



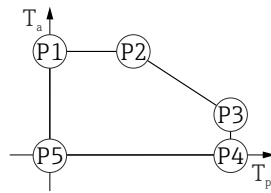
A0032024

23 Пластмассовый корпус; рабочая температура -40 до $+80$ °C (-40 до $+176$ °F)

- P1 = $T_p: -40$ °C (-40 °F) | $T_a: +76$ °C ($+169$ °F)
- P2 = $T_p: +76$ °C ($+169$ °F) | $T_a: +76$ °C ($+169$ °F)
- P3 = $T_p: +80$ °C ($+176$ °F) | $T_a: +75$ °C ($+167$ °F)
- P4 = $T_p: +80$ °C ($+176$ °F) | $T_a: -40$ °C (-40 °F)
- P5 = $T_p: -40$ °C (-40 °F) | $T_a: -40$ °C (-40 °F)

i Если приборы поставляются в пластмассовом корпусе и с сертификатом CSA C/US, выбранная рабочая температура -40 до $+80$ °C (-40 до $+176$ °F) ограничивается пределом 0 до $+80$ °C ($+32$ до $+176$ °F).

Ограничение рабочей температуры 0 до +80 °C (+32 до +176 °F) для приборов с сертификатом CSA C/US и пластмассовым корпусом

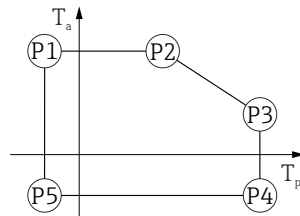


A0048826

▣ 24 Пластмассовый корпус; рабочая температура 0 до +80 °C (+32 до +176 °F) для приборов с сертификатом CSA C/US

P1	=	T_p :	0 °C (+32 °F)		T_a :	+76 °C (+169 °F)
P2	=	T_p :	+76 °C (+169 °F)		T_a :	+76 °C (+169 °F)
P3	=	T_p :	+80 °C (+176 °F)		T_a :	+75 °C (+167 °F)
P4	=	T_p :	+80 °C (+176 °F)		T_a :	0 °C (+32 °F)
P5	=	T_p :	0 °C (+32 °F)		T_a :	0 °C (+32 °F)

Пластмассовый корпус; рабочая температура -40 до +130 °C (-40 до +266 °F)



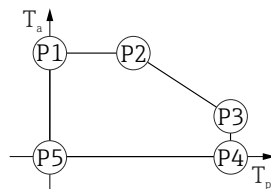
A0032024

▣ 25 Пластмассовый корпус; рабочая температура -40 до +130 °C (-40 до +266 °F)

P1	=	T_p :	-40 °C (-40 °F)		T_a :	+76 °C (+169 °F)
P2	=	T_p :	+76 °C (+169 °F)		T_a :	+76 °C (+169 °F)
P3	=	T_p :	+130 °C (+266 °F)		T_a :	+41 °C (+106 °F)
P4	=	T_p :	+130 °C (+266 °F)		T_a :	-40 °C (-40 °F)
P5	=	T_p :	-40 °C (-40 °F)		T_a :	-40 °C (-40 °F)

i Если приборы поставляются в пластмассовом корпусе и с сертификатом CSA C/US, выбранная рабочая температура -40 до +130 °C (-40 до +266 °F) ограничивается пределом 0 до +130 °C (+32 до +266 °F).

Ограничение рабочей температуры 0 до +130 °C (+32 до +266 °F) для приборов с сертификатом CSA C/US и пластмассовым корпусом



A0048826

▣ 26 Пластмассовый корпус; рабочая температура 0 до +130 °C (+32 до +266 °F) для приборов с сертификатом CSA C/US

P1	=	T_p :	0 °C (+32 °F)		T_a :	+76 °C (+169 °F)
P2	=	T_p :	+76 °C (+169 °F)		T_a :	+76 °C (+169 °F)
P3	=	T_p :	+130 °C (+266 °F)		T_a :	+41 °C (+106 °F)
P4	=	T_p :	+130 °C (+266 °F)		T_a :	0 °C (+32 °F)
P5	=	T_p :	0 °C (+32 °F)		T_a :	0 °C (+32 °F)

Пластмассовый корпус; рабочая температура -40 до $+150$ °C (-40 до $+302$ °F)



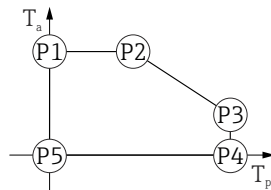
A0032024

27 Пластмассовый корпус; рабочая температура -40 до $+150$ °C (-40 до $+302$ °F)

- P1 = $T_p: -40$ °C (-40 °F) | $T_a: +76$ °C ($+169$ °F)
- P2 = $T_p: +76$ °C ($+169$ °F) | $T_a: +76$ °C ($+169$ °F)
- P3 = $T_p: +150$ °C ($+302$ °F) | $T_a: +25$ °C ($+77$ °F)
- P4 = $T_p: +150$ °C ($+302$ °F) | $T_a: -40$ °C (-40 °F)
- P5 = $T_p: -40$ °C (-40 °F) | $T_a: -40$ °C (-40 °F)

i Если приборы поставляются в пластмассовом корпусе и с сертификатом CSA C/US, выбранная рабочая температура -40 до $+150$ °C (-40 до $+302$ °F) ограничивается пределом 0 до $+150$ °C ($+32$ до $+302$ °F).

Ограничение рабочей температуры 0 до $+150$ °C ($+32$ до $+302$ °F) для приборов с сертификатом CSA C/US и пластмассовым корпусом

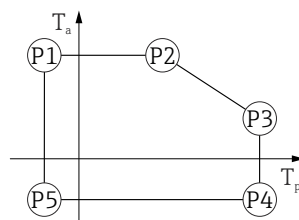


A0048826

28 Пластмассовый корпус; рабочая температура 0 до $+150$ °C ($+32$ до $+302$ °F) для приборов с сертификатом CSA C/US

- P1 = $T_p: 0$ °C ($+32$ °F) | $T_a: +76$ °C ($+169$ °F)
- P2 = $T_p: +76$ °C ($+169$ °F) | $T_a: +76$ °C ($+169$ °F)
- P3 = $T_p: +150$ °C ($+302$ °F) | $T_a: +25$ °C ($+77$ °F)
- P4 = $T_p: +150$ °C ($+302$ °F) | $T_a: 0$ °C ($+32$ °F)
- P5 = $T_p: 0$ °C ($+32$ °F) | $T_a: 0$ °C ($+32$ °F)

Пластмассовый корпус; рабочая температура -40 до $+200$ °C (-40 до $+392$ °F)



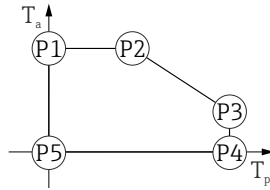
A0032024

29 Пластмассовый корпус; рабочая температура -40 до $+200$ °C (-40 до $+392$ °F)

- P1 = $T_p: -40$ °C (-40 °F) | $T_a: +76$ °C ($+169$ °F)
- P2 = $T_p: +76$ °C ($+169$ °F) | $T_a: +76$ °C ($+169$ °F)
- P3 = $T_p: +200$ °C ($+392$ °F) | $T_a: +27$ °C ($+81$ °F)
- P4 = $T_p: +200$ °C ($+392$ °F) | $T_a: -40$ °C (-40 °F)
- P5 = $T_p: -40$ °C (-40 °F) | $T_a: -40$ °C (-40 °F)

i Если приборы поставляются в пластмассовом корпусе и с сертификатом CSA C/US, выбранная рабочая температура -40 до $+200$ °C (-40 до $+392$ °F) ограничивается пределом 0 до $+200$ °C ($+32$ до $+392$ °F).

Ограничение рабочей температуры 0 до +200 °C (+32 до +392 °F) для приборов с сертификатом CSA C/US и пластмассовым корпусом



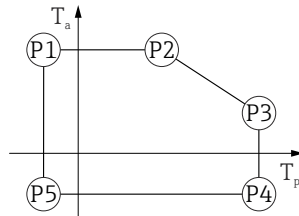
A0048826

▣ 30 Пластмассовый корпус; рабочая температура 0 до +200 °C (+32 до +392 °F) для приборов с сертификатом CSA C/US

P1	=	T_p :	0 °C (+32 °F)		T_a :	+76 °C (+169 °F)
P2	=	T_p :	+76 °C (+169 °F)		T_a :	+76 °C (+169 °F)
P3	=	T_p :	+200 °C (+392 °F)		T_a :	+27 °C (+81 °F)
P4	=	T_p :	+200 °C (+392 °F)		T_a :	0 °C (+32 °F)
P5	=	T_p :	0 °C (+32 °F)		T_a :	0 °C (+32 °F)

Алюминиевый корпус с покрытием

Алюминиевый корпус; рабочая температура -20 до +150 °C (-4 до +302 °F)

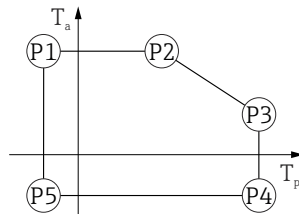


A0032024

▣ 31 Алюминиевый корпус с покрытием; рабочая температура -20 до +150 °C (-4 до +302 °F)

P1	=	T_p :	-20 °C (-4 °F)		T_a :	+79 °C (+174 °F)
P2	=	T_p :	+79 °C (+174 °F)		T_a :	+79 °C (+174 °F)
P3	=	T_p :	+150 °C (+302 °F)		T_a :	+53 °C (+127 °F)
P4	=	T_p :	+150 °C (+302 °F)		T_a :	-20 °C (-4 °F)
P5	=	T_p :	-20 °C (-4 °F)		T_a :	-20 °C (-4 °F)

Алюминиевый корпус; рабочая температура -20 до +200 °C (-4 до +392 °F)

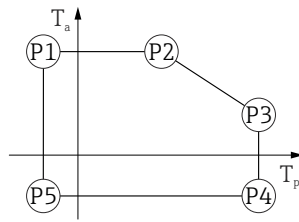


A0032024

▣ 32 Алюминиевый корпус с покрытием; рабочая температура -20 до +200 °C (-4 до +392 °F)

P1	=	T_p :	-20 °C (-4 °F)		T_a :	+79 °C (+174 °F)
P2	=	T_p :	+79 °C (+174 °F)		T_a :	+79 °C (+174 °F)
P3	=	T_p :	+200 °C (+392 °F)		T_a :	+47 °C (+117 °F)
P4	=	T_p :	+200 °C (+392 °F)		T_a :	-20 °C (-4 °F)
P5	=	T_p :	-20 °C (-4 °F)		T_a :	-20 °C (-4 °F)

Алюминиевый корпус; рабочая температура -40 до $+80$ °C (-40 до $+176$ °F)

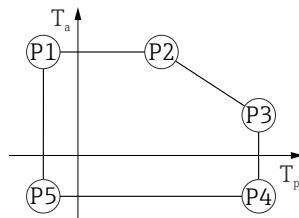


A0032024

33 Алюминиевый корпус с покрытием; рабочая температура -40 до $+80$ °C (-40 до $+176$ °F)

P1	=	T_p :	-40 °C (-40 °F)		T_a :	$+79$ °C ($+174$ °F)
P2	=	T_p :	$+79$ °C ($+174$ °F)		T_a :	$+79$ °C ($+174$ °F)
P3	=	T_p :	$+80$ °C ($+176$ °F)		T_a :	$+79$ °C ($+174$ °F)
P4	=	T_p :	$+80$ °C ($+176$ °F)		T_a :	-40 °C (-40 °F)
P5	=	T_p :	-40 °C (-40 °F)		T_a :	-40 °C (-40 °F)

Алюминиевый корпус; рабочая температура -40 до $+130$ °C (-40 до $+266$ °F)

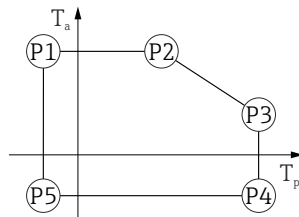


A0032024

34 Алюминиевый корпус с покрытием; рабочая температура -40 до $+130$ °C (-40 до $+266$ °F)

P1	=	T_p :	-40 °C (-40 °F)		T_a :	$+79$ °C ($+174$ °F)
P2	=	T_p :	$+79$ °C ($+174$ °F)		T_a :	$+79$ °C ($+174$ °F)
P3	=	T_p :	$+130$ °C ($+266$ °F)		T_a :	$+55$ °C ($+131$ °F)
P4	=	T_p :	$+130$ °C ($+266$ °F)		T_a :	-40 °C (-40 °F)
P5	=	T_p :	-40 °C (-40 °F)		T_a :	-40 °C (-40 °F)

Алюминиевый корпус; рабочая температура -40 до $+150$ °C (-40 до $+302$ °F)

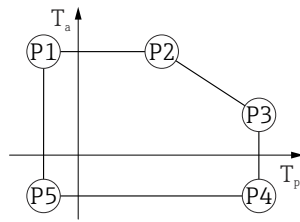


A0032024

35 Алюминиевый корпус с покрытием; рабочая температура -40 до $+150$ °C (-40 до $+302$ °F)

P1	=	T_p :	-40 °C (-40 °F)		T_a :	$+79$ °C ($+174$ °F)
P2	=	T_p :	$+79$ °C ($+174$ °F)		T_a :	$+79$ °C ($+174$ °F)
P3	=	T_p :	$+150$ °C ($+302$ °F)		T_a :	$+53$ °C ($+127$ °F)
P4	=	T_p :	$+150$ °C ($+302$ °F)		T_a :	-40 °C (-40 °F)
P5	=	T_p :	-40 °C (-40 °F)		T_a :	-40 °C (-40 °F)

Алюминиевый корпус; рабочая температура -40 до $+200$ °C (-40 до $+392$ °F)



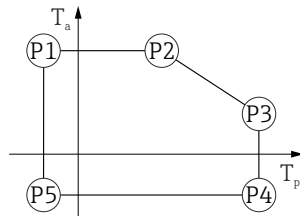
A0032024

▣ 36 Алюминиевый корпус с покрытием; рабочая температура -40 до $+200$ °C (-40 до $+392$ °F)

- $P1 = T_p: -40$ °C (-40 °F) | $T_a: +79$ °C ($+174$ °F)
 $P2 = T_p: +79$ °C ($+174$ °F) | $T_a: +79$ °C ($+174$ °F)
 $P3 = T_p: +200$ °C ($+392$ °F) | $T_a: +47$ °C ($+117$ °F)
 $P4 = T_p: +200$ °C ($+392$ °F) | $T_a: -40$ °C (-40 °F)
 $P5 = T_p: -40$ °C (-40 °F) | $T_a: -40$ °C (-40 °F)

Корпус 316L

Корпус 316L; рабочая температура -20 до $+150$ °C (-4 до $+302$ °F)

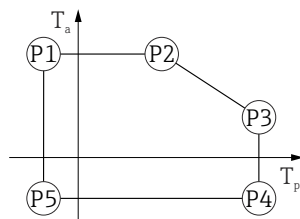


A0032024

▣ 37 Корпус 316L; рабочая температура -20 до $+150$ °C (-4 до $+302$ °F)

- $P1 = T_p: -20$ °C (-4 °F) | $T_a: +77$ °C ($+171$ °F)
 $P2 = T_p: +77$ °C ($+171$ °F) | $T_a: +77$ °C ($+171$ °F)
 $P3 = T_p: +150$ °C ($+302$ °F) | $T_a: +43$ °C ($+109$ °F)
 $P4 = T_p: +150$ °C ($+302$ °F) | $T_a: -20$ °C (-4 °F)
 $P5 = T_p: -20$ °C (-4 °F) | $T_a: -20$ °C (-4 °F)

Корпус 316L; рабочая температура -20 до $+200$ °C (-4 до $+392$ °F)



A0032024

▣ 38 Корпус 316L; рабочая температура -20 до $+200$ °C (-4 до $+392$ °F)

- $P1 = T_p: -20$ °C (-4 °F) | $T_a: +77$ °C ($+171$ °F)
 $P2 = T_p: +77$ °C ($+171$ °F) | $T_a: +77$ °C ($+171$ °F)
 $P3 = T_p: +200$ °C ($+392$ °F) | $T_a: +38$ °C ($+100$ °F)
 $P4 = T_p: +200$ °C ($+392$ °F) | $T_a: -20$ °C (-4 °F)
 $P5 = T_p: -20$ °C (-4 °F) | $T_a: -20$ °C (-4 °F)

Корпус 316L; рабочая температура -40 до +80 °C (-40 до +176 °F)



A0032024

▣ 39 Корпус 316L; рабочая температура -40 до +80 °C (-40 до +176 °F)

- P1 = T_p : -40 °C (-40 °F) | T_a : +77 °C (+171 °F)
- P2 = T_p : +77 °C (+171 °F) | T_a : +77 °C (+171 °F)
- P3 = T_p : +80 °C (+176 °F) | T_a : +77 °C (+171 °F)
- P4 = T_p : +80 °C (+176 °F) | T_a : -40 °C (-40 °F)
- P5 = T_p : -40 °C (-40 °F) | T_a : -40 °C (-40 °F)

Корпус 316L; рабочая температура -40 до +130 °C (-40 до +266 °F)

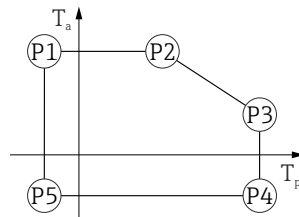


A0032024

▣ 40 Корпус 316L; рабочая температура -40 до +130 °C (-40 до +266 °F)

- P1 = T_p : -40 °C (-40 °F) | T_a : +77 °C (+171 °F)
- P2 = T_p : +77 °C (+171 °F) | T_a : +77 °C (+171 °F)
- P3 = T_p : +130 °C (+266 °F) | T_a : +54 °C (+129 °F)
- P4 = T_p : +130 °C (+266 °F) | T_a : -40 °C (-40 °F)
- P5 = T_p : -40 °C (-40 °F) | T_a : -40 °C (-40 °F)

Корпус 316L; рабочая температура -40 до +150 °C (-40 до +302 °F)



A0032024

▣ 41 Корпус 316L; диапазон рабочей температуры: -40 до +150 °C (-40 до +302 °F)

- P1 = T_p : -40 °C (-40 °F) | T_a : +77 °C (+171 °F)
- P2 = T_p : +77 °C (+171 °F) | T_a : +77 °C (+171 °F)
- P3 = T_p : +150 °C (+302 °F) | T_a : +43 °C (+109 °F)
- P4 = T_p : +150 °C (+302 °F) | T_a : -40 °C (-40 °F)
- P5 = T_p : -40 °C (-40 °F) | T_a : -40 °C (-40 °F)

Корпус 316L; рабочая температура -40 до $+200$ °C (-40 до $+392$ °F)



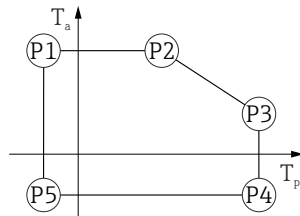
A0032024

▣ 42 Корпус 316L; рабочая температура -40 до $+200$ °C (-40 до $+392$ °F)

P1	=	T_p :	-40 °C (-40 °F)		T_a :	$+77$ °C ($+171$ °F)
P2	=	T_p :	$+77$ °C ($+171$ °F)		T_a :	$+77$ °C ($+171$ °F)
P3	=	T_p :	$+200$ °C ($+392$ °F)		T_a :	$+38$ °C ($+100$ °F)
P4	=	T_p :	$+200$ °C ($+392$ °F)		T_a :	-40 °C (-40 °F)
P5	=	T_p :	-40 °C (-40 °F)		T_a :	-40 °C (-40 °F)

Корпус 316L, гигиенический

Корпус 316L, гигиенический; рабочая температура -20 до $+150$ °C (-4 до $+302$ °F)

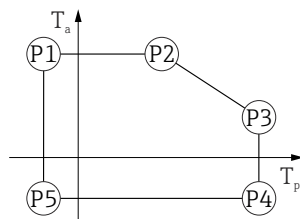


A0032024

▣ 43 Корпус 316L, гигиенический; рабочая температура -20 до $+150$ °C (-4 до $+302$ °F)

P1	=	T_p :	-20 °C (-4 °F)		T_a :	$+76$ °C ($+169$ °F)
P2	=	T_p :	$+76$ °C ($+169$ °F)		T_a :	$+76$ °C ($+169$ °F)
P3	=	T_p :	$+150$ °C ($+302$ °F)		T_a :	$+41$ °C ($+106$ °F)
P4	=	T_p :	$+150$ °C ($+302$ °F)		T_a :	-20 °C (-4 °F)
P5	=	T_p :	-20 °C (-4 °F)		T_a :	-20 °C (-4 °F)

Корпус 316L, гигиенический; рабочая температура -20 до $+200$ °C (-4 до $+392$ °F)



A0032024

▣ 44 Корпус 316L, гигиенический; рабочая температура -20 до $+200$ °C (-4 до $+392$ °F)

P1	=	T_p :	-20 °C (-4 °F)		T_a :	$+76$ °C ($+169$ °F)
P2	=	T_p :	$+76$ °C ($+169$ °F)		T_a :	$+76$ °C ($+169$ °F)
P3	=	T_p :	$+200$ °C ($+392$ °F)		T_a :	$+32$ °C ($+90$ °F)
P4	=	T_p :	$+200$ °C ($+392$ °F)		T_a :	-20 °C (-4 °F)
P5	=	T_p :	-20 °C (-4 °F)		T_a :	-20 °C (-4 °F)

Корпус 316L, гигиенический; рабочая температура -40 до +80 °C (-40 до +176 °F)



A0032024

45 Корпус 316L, гигиенический; рабочая температура -40 до +80 °C (-40 до +176 °F)

$P1 = T_p: -40\text{ °C } (-40\text{ °F}) \mid T_a: +76\text{ °C } (+169\text{ °F})$
 $P2 = T_p: +76\text{ °C } (+169\text{ °F}) \mid T_a: +76\text{ °C } (+169\text{ °F})$
 $P3 = T_p: +80\text{ °C } (+176\text{ °F}) \mid T_a: +75\text{ °C } (+167\text{ °F})$
 $P4 = T_p: +80\text{ °C } (+176\text{ °F}) \mid T_a: -40\text{ °C } (-40\text{ °F})$
 $P5 = T_p: -40\text{ °C } (-40\text{ °F}) \mid T_a: -40\text{ °C } (-40\text{ °F})$

Корпус 316L, гигиенический; рабочая температура -40 до +130 °C (-40 до +266 °F)

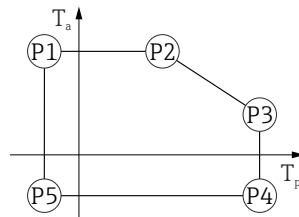


A0032024

46 Корпус 316L, гигиенический; рабочая температура -40 до +130 °C (-40 до +266 °F)

$P1 = T_p: -40\text{ °C } (-40\text{ °F}) \mid T_a: +76\text{ °C } (+169\text{ °F})$
 $P2 = T_p: +76\text{ °C } (+169\text{ °F}) \mid T_a: +76\text{ °C } (+169\text{ °F})$
 $P3 = T_p: +130\text{ °C } (+266\text{ °F}) \mid T_a: +55\text{ °C } (+131\text{ °F})$
 $P4 = T_p: +130\text{ °C } (+266\text{ °F}) \mid T_a: -40\text{ °C } (-40\text{ °F})$
 $P5 = T_p: -40\text{ °C } (-40\text{ °F}) \mid T_a: -40\text{ °C } (-40\text{ °F})$

Корпус 316L, гигиенический; рабочая температура -40 до +150 °C (-40 до +302 °F)

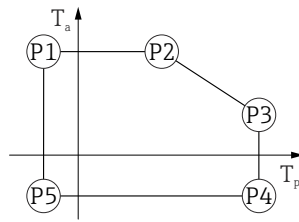


A0032024

47 Корпус 316L, гигиенический; диапазон рабочей температуры: -40 до +150 °C (-40 до +302 °F)

$P1 = T_p: -40\text{ °C } (-40\text{ °F}) \mid T_a: +76\text{ °C } (+169\text{ °F})$
 $P2 = T_p: +76\text{ °C } (+169\text{ °F}) \mid T_a: +76\text{ °C } (+169\text{ °F})$
 $P3 = T_p: +150\text{ °C } (+302\text{ °F}) \mid T_a: +41\text{ °C } (+106\text{ °F})$
 $P4 = T_p: +150\text{ °C } (+302\text{ °F}) \mid T_a: -40\text{ °C } (-40\text{ °F})$
 $P5 = T_p: -40\text{ °C } (-40\text{ °F}) \mid T_a: -40\text{ °C } (-40\text{ °F})$

Корпус 316L, гигиенический; рабочая температура -40 до $+200$ °C (-40 до $+392$ °F)



A0032024

▣ 48 Корпус 316L, гигиенический; рабочая температура -40 до $+200$ °C (-40 до $+392$ °F)

P1 = T_p : -40 °C (-40 °F) | T_a : $+76$ °C ($+169$ °F)
P2 = T_p : $+76$ °C ($+169$ °F) | T_a : $+76$ °C ($+169$ °F)
P3 = T_p : $+200$ °C ($+392$ °F) | T_a : $+32$ °C ($+90$ °F)
P4 = T_p : $+200$ °C ($+392$ °F) | T_a : -40 °C (-40 °F)
P5 = T_p : -40 °C (-40 °F) | T_a : -40 °C (-40 °F)

Температура хранения

- Прибор без ЖК-дисплея: -40 до $+90$ °C (-40 до $+194$ °F)
- С ЖК-дисплеем: -40 до $+85$ °C (-40 до $+185$ °F)

Климатический класс

DIN EN 60068-2-38 (испытание Z/AD)

Высота установки в соответствии с МЭК 61010-1, изд. 3

- Как правило, до 2 000 м (6 600 фут) над уровнем моря
- Свыше 2 000 м (6 600 фут) при соблюдении следующих условий.
 - Сетевое напряжение < 35 В пост. тока
 - Источник питания, категория перенапряжения 1

Степень защиты

Испытание согласно IEC 60529 и NEMA 250

Корпус

IP66/68, NEMA, тип 4X/6P

Условие испытания на соответствии IP68: 1,83 м под водой в течение 24 часов.

Кабельные вводы

- Соединение M20, пластик, IP66/68 NEMA, тип 4X/6P
- Соединение M20, никелированная латунь, IP66/68 NEMA, тип 4X/6P
- Соединение M20, 316L, IP66/68 NEMA, тип 4X/6P
- Соединение M20, гигиеническое исполнение, IP66/68/69 NEMA, тип 4X/6P
- Резьба M20, IP66/68 NEMA, тип 4X/6P
- Резьба G ½, IP66/68 NEMA, тип 4X/6P
 - Если выбрана резьба G ½, то прибор поставляется со стандартной резьбой M20 и переходником M20 – G ½ вместе с соответствующей документацией
- Резьба NPT ½, IP66/68 NEMA, тип 4X/6P
- Разъем HAN7D, 90 градусов, IP65 NEMA, тип 4X
- Разъем M12
 - Если корпус закрыт, а соединительный кабель подключен: IP66/67, NEMA тип 4X
 - Если корпус открыт или соединительный кабель не подключен: IP20, NEMA, тип 1

УВЕДОМЛЕНИЕ

Разъемы M12 и HAN7D: ненадлежащий монтаж может привести к аннулированию класса защиты IP!

- ▶ Степень защиты относится только к такому состоянию, при котором соединительный кабель подключен, а уплотнение плотно затянуто.
- ▶ Степень защиты действует только в том случае, если соединительный кабель соответствует классу защиты IP67 NEMA, тип 4X.
- ▶ Классы защиты действуют только при наличии защитной заглушки или подсоединенного кабеля.

Вибростойкость

DIN EN 60068-2-64 / IEC 60068-2-64 для 5 до 2 000 Hz: $1,25$ (м/с²)²/Гц

Электромагнитная совместимость (ЭМС)

- Электромагнитная совместимость соответствует стандартам серии EN 61326 и рекомендациям NAMUR по ЭМС (NE21)
- Требования стандарта EN 61326-3 для функции обеспечения безопасности (SIL) выполнены
- Максимальная погрешность измерения при испытании на ЭМС: < 0,5 % от диапазона.

Более подробные сведения приведены в Декларации соответствия требованиям ЕС.

Параметры технологического процесса**Диапазон рабочего давления****⚠ ОСТОРОЖНО**

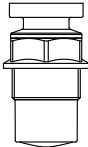
Максимально допустимое давление для прибора зависит от компонента с наименьшим номинальным давлением (компоненты: технологическое соединение, дополнительные установленные компоненты или аксессуары).

- ▶ Эксплуатируйте прибор только в пределах допустимых значений, указанных для компонентов!
- ▶ МРД (максимальное рабочее давление): указано на заводской табличке. Это значение относится к исходной базовой температуре +20 °C (+68 °F) и может воздействовать на прибор в течение неограниченного времени. Обратите внимание на зависимость МРД от температуры. Значения давления, допустимые при более высокой температуре для фланцев, см. в стандартах EN 1092-1 (с учетом температурной стабильности материалы 1.4435 и 1.4404 сгруппированы в соответствии со стандартом EN 1092-1; химический состав двух материалов может быть идентичным), ASME B16.5, JIS B2220 (в каждом случае действует текущая редакция стандарта). Значения МРД, которые не соответствуют этим правилам, приведены в соответствующих разделах технического описания.
- ▶ В директиве для оборудования, работающего под давлением (2014/68/EU), используется аббревиатура **PS**. Это соответствует максимальному рабочему давлению (МРД) прибора.

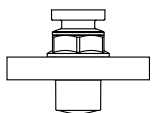
В следующих таблицах отражены зависимости между материалом уплотнения, диапазоном рабочей температуры (T_p) и рабочего давления для каждого присоединения к процессу, которое может быть выбрано для используемой антенны.

Герметичная антенна, PVDF, 40 мм (1,5 дюйм)

Технологическое соединение: резьба 1-1/2 дюйма

	Уплотнение	T_p	Диапазон рабочего давления
 A0047831	Герметизация материалом PVDF	-40 до +80 °C (-40 до +176 °F)	-1 до 3 бар (-14,5 до 43,5 фунт/кв. дюйм)
	Герметизация материалом PVDF	+80 до +130 °C (+176 до +266 °F)	Атмосферное давление
	Для приборов с защитой от воспламенения горючей пыли категории 1D, 2D или 3D применяется следующее температурное ограничение		
	Герметизация материалом PVDF	-20 до +80 °C (-4 до +176 °F)	-1 до 3 бар (-14,5 до 43,5 фунт/кв. дюйм)

Присоединение к процессу: полипропиленовый фланец UNI

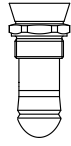
	Уплотнение	T_p	Диапазон рабочего давления
 A0047947	Герметизация материалом PVDF	-40 до +80 °C (-40 до +176 °F)	-1 до 3 бар (-14,5 до 43,5 фунт/кв. дюйм)
	Для приборов с защитой от воспламенения горючей пыли категории 1D, 2D или 3D применяется следующее температурное ограничение		
	Герметизация материалом PVDF	-20 до +80 °C (-4 до +176 °F)	-1 до 3 бар (-14,5 до 43,5 фунт/кв. дюйм)



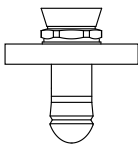
При наличии сертификата CRN диапазон давления может быть ограничен более жестко.

Антенна с защитой от конденсата 50 мм (2 дюйм)

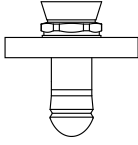
Резьба технологического соединения

	Уплотнение	T _p	Диапазон рабочего давления
 A0047447	FKM Viton GLT	-40 до +130 °C (-40 до +266 °F)	-1 до 16 бар (-14,5 до 232 фунт/кв. дюйм)
	FKM Viton GLT	-40 до +150 °C (-40 до +302 °F)	-1 до 16 бар (-14,5 до 232 фунт/кв. дюйм)
	FKM Viton GLT	-40 до +200 °C (-40 до +392 °F)	-1 до 16 бар (-14,5 до 232 фунт/кв. дюйм)
	ЭПДМ	-40 до +130 °C (-40 до +266 °F)	-1 до 16 бар (-14,5 до 232 фунт/кв. дюйм)
	HNBR	-20 до +150 °C (-4 до +302 °F)	-1 до 16 бар (-14,5 до 232 фунт/кв. дюйм)
	FFKM Kalrez	-20 до +150 °C (-4 до +302 °F)	-1 до 16 бар (-14,5 до 232 фунт/кв. дюйм)
	FFKM Kalrez	-20 до +200 °C (-4 до +392 °F)	-1 до 16 бар (-14,5 до 232 фунт/кв. дюйм)

Технологическое соединение: фланец PP UNI

	Уплотнение	T _p	Диапазон рабочего давления
 A0047726	FKM Viton GLT	-40 до +80 °C (-40 до +176 °F)	-1 до 3 бар (-14,5 до 43,5 фунт/кв. дюйм)
	ЭПДМ	-40 до +80 °C (-40 до +176 °F)	-1 до 3 бар (-14,5 до 43,5 фунт/кв. дюйм)
	К приборам с уплотнительным кольцом из HNBR или FFKM Kalrez применяется следующее температурное ограничение		
	HNBR	-20 до +80 °C (-4 до +176 °F)	-1 до 3 бар (-14,5 до 43,5 фунт/кв. дюйм)
	FFKM Kalrez	-20 до +80 °C (-4 до +176 °F)	-1 до 3 бар (-14,5 до 43,5 фунт/кв. дюйм)

Технологическое соединение: фланец 316L UNI

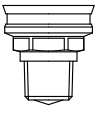
	Уплотнение	T _p	Диапазон рабочего давления
 A0047726	FKM Viton GLT	-40 до +130 °C (-40 до +266 °F)	-1 до 3 бар (-14,5 до 43,5 фунт/кв. дюйм)
	FKM Viton GLT	-40 до +150 °C (-40 до +302 °F)	-1 до 3 бар (-14,5 до 43,5 фунт/кв. дюйм)
	FKM Viton GLT	-40 до +200 °C (-40 до +392 °F)	-1 до 3 бар (-14,5 до 43,5 фунт/кв. дюйм)
	ЭПДМ	-40 до +130 °C (-40 до +266 °F)	-1 до 3 бар (-14,5 до 43,5 фунт/кв. дюйм)
	HNBR	-20 до +150 °C (-4 до +302 °F)	-1 до 3 бар (-14,5 до 43,5 фунт/кв. дюйм)
	FFKM Kalrez	-20 до +150 °C (-4 до +302 °F)	-1 до 3 бар (-14,5 до 43,5 фунт/кв. дюйм)
	FFKM Kalrez	-20 до +200 °C (-4 до +392 °F)	-1 до 3 бар (-14,5 до 43,5 фунт/кв. дюйм)




При наличии сертификата CRN диапазон давления может быть ограничен более жестко.

Встроенная антенна, ПЭЭК, 20 мм (0,75 дюйм)

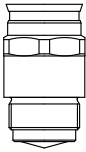
Технологическое соединение, резьба 3/4"


	Уплотнение	T _p	Диапазон рабочего давления
 A0047832	FKM Viton GLT	-40 до +150 °C (-40 до +302 °F)	-1 до 20 бар (-14,5 до 290 фунт/кв. дюйм)
	FKM Viton GLT	-40 до +200 °C (-40 до +392 °F)	-1 до 20 бар (-14,5 до 290 фунт/кв. дюйм)
	FFKM Kalrez	-20 до +150 °C (-4 до +302 °F)	-1 до 20 бар (-14,5 до 290 фунт/кв. дюйм)
	FFKM Kalrez	-20 до +200 °C (-4 до +392 °F)	-1 до 20 бар (-14,5 до 290 фунт/кв. дюйм)

 При наличии сертификата CRN диапазон давления может быть ограничен более жестко.

Встроенная антенна, ПЭЭК, 40 мм (1,5 дюйм)

Технологическое соединение: резьба 1-1/2"

	Уплотнение	T _p	Диапазон рабочего давления
 A0047833	FKM Viton GLT	-40 до +150 °C (-40 до +302 °F)	-1 до 20 бар (-14,5 до 290 фунт/кв. дюйм)
	FKM Viton GLT	-40 до +200 °C (-40 до +392 °F)	-1 до 20 бар (-14,5 до 290 фунт/кв. дюйм)
	FFKM Kalrez	-20 до +150 °C (-4 до +302 °F)	-1 до 20 бар (-14,5 до 290 фунт/кв. дюйм)
	FFKM Kalrez	-20 до +200 °C (-4 до +392 °F)	-1 до 20 бар (-14,5 до 290 фунт/кв. дюйм)

 При наличии сертификата CRN диапазон давления может быть ограничен более жестко.

**Диэлектрическая
постоянная**

Для жидкостей
 $\epsilon_r \geq 1,2$

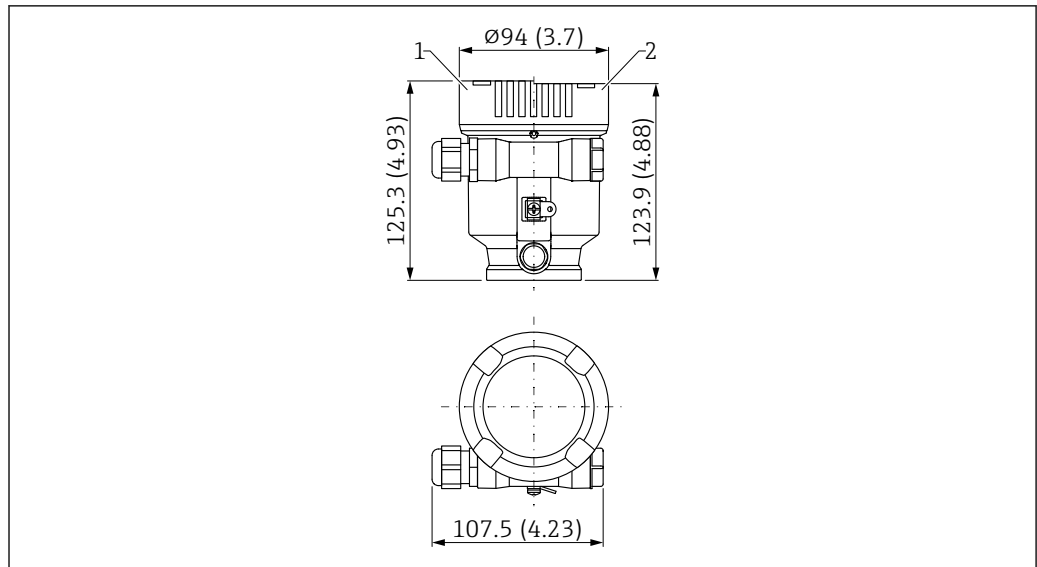
По вопросам работы с продуктами, имеющими диэлектрическую постоянную меньше указанной, обратитесь в Endress+Hauser.

Механическая конструкция

Размеры

 Для получения общих размеров следует сложить размеры отдельных компонентов.

Корпус с одним отсеком, пластмассовый

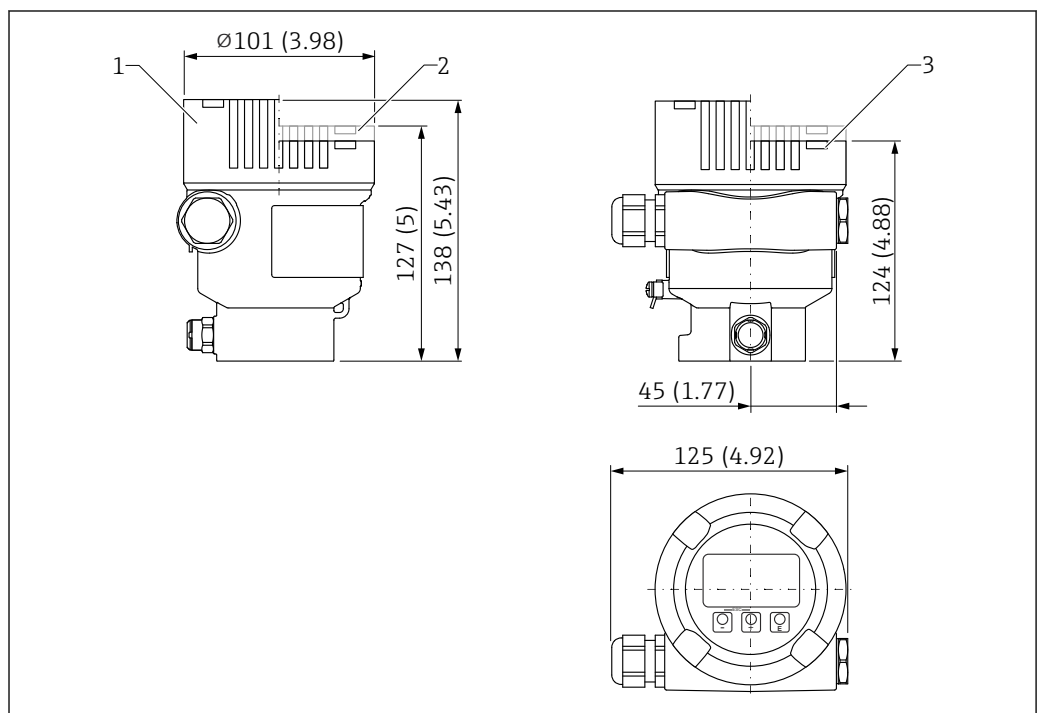


A0048766

49 Размеры; корпус с одним отсеком, пластмассовый; включая соединение M20 и штекер, пластмассовый. Единица измерения мм (дюйм)

- 1 Высота, включая крышку с пластиковым смотровым окном
- 2 Высота, включая крышку без смотрового окна

Корпус с одним отсеком, алюминиевый, с покрытием

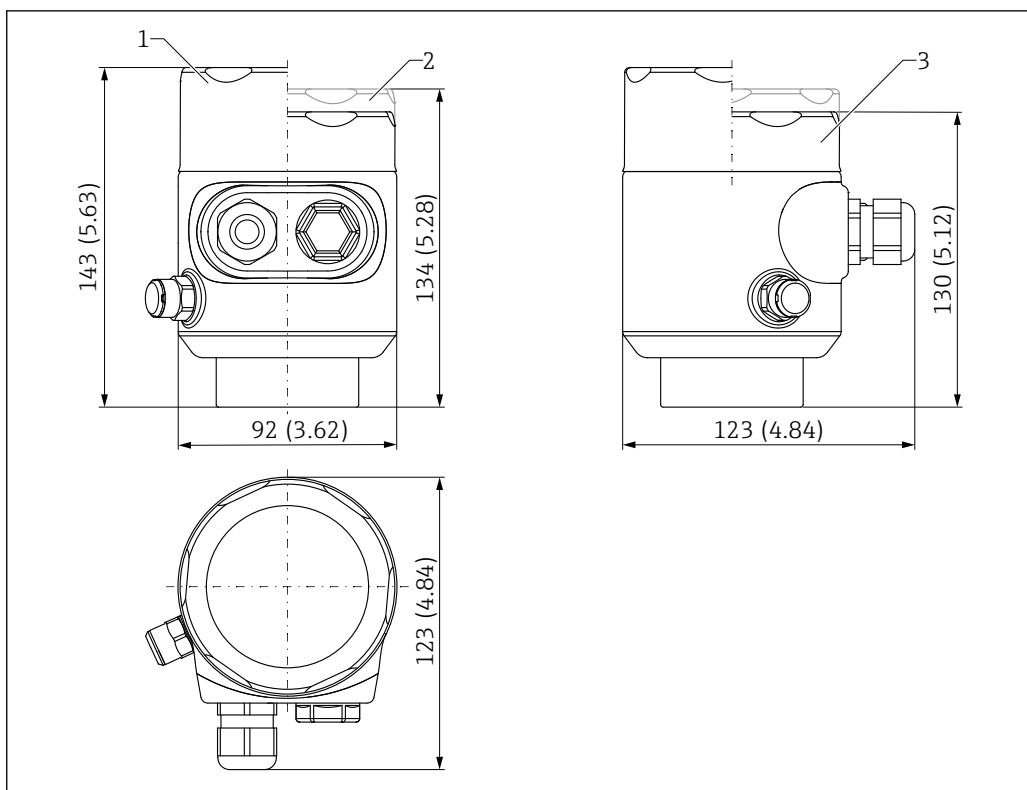


A0038380

50 Размеры; корпус с одним отсеком, алюминиевый, с покрытием; включая соединение M20 и штекер, пластмассовый. Единица измерения мм (дюйм)

- 1 Высота, включая крышку со стеклянным смотровым окном (приборы категории Ex d/XP и взрывобезопасное исполнение для пылевоздушных смесей)
- 2 Высота, включая крышку с пластиковым смотровым окном
- 3 Крышка без смотрового окна

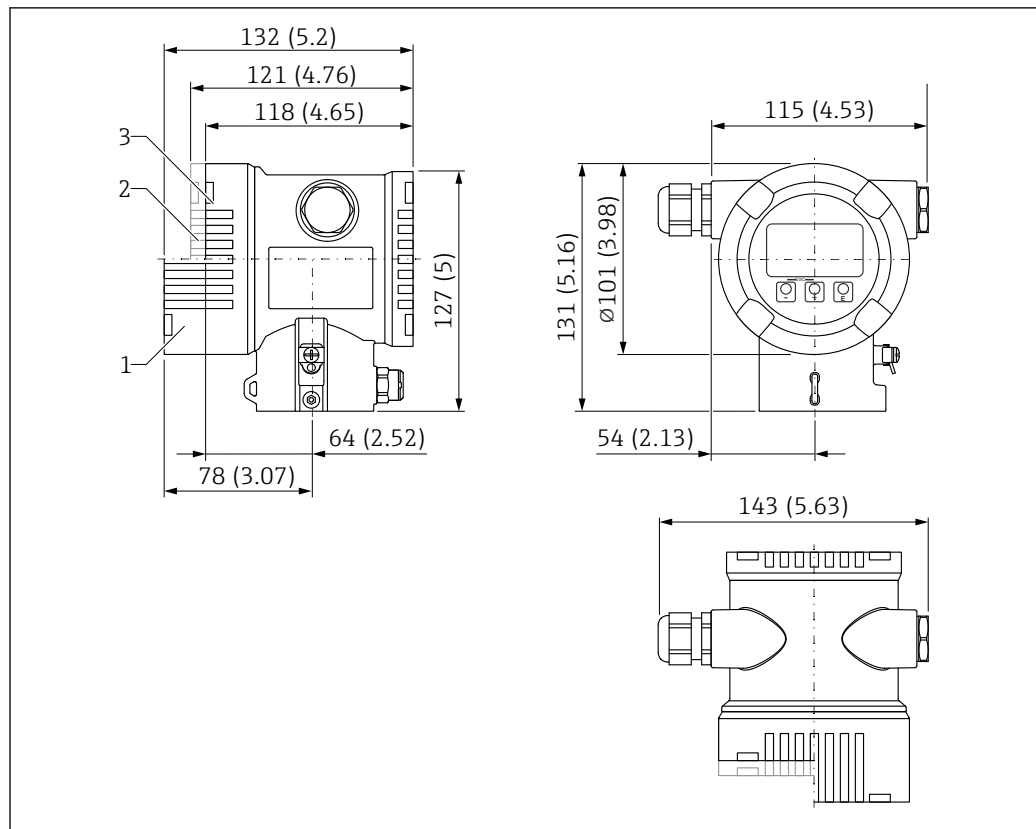
Корпус с одним отсеком, 316L, гигиеническое исполнение



51 Размеры; корпус с одним отсеком, 316L, гигиеническое исполнение; включая соединение M20 и штекер, пластмассовый. Единица измерения мм (дюйм)

- 1 Высота, включая крышку со стеклянным смотровым окном (с защитой от воспламенения пыли)
- 2 Высота, включая крышку с пластиковым смотровым окном
- 3 Крышка без смотрового окна

Корпус с двумя отсеками, алюминиевый, с покрытием

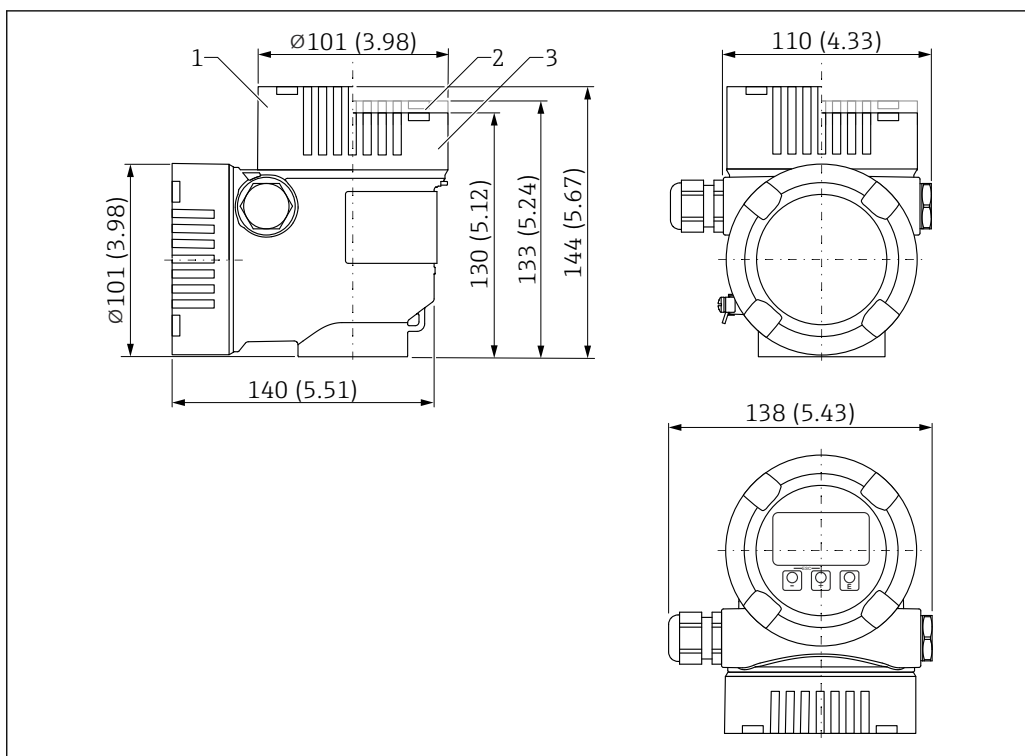


A0038377

52 Размеры; корпус с двумя отсеками, алюминиевый, с покрытием; включая соединение M20 и штекер, пластик. Единица измерения мм (дюйм)

- 1 Высота, включая крышку со стеклянным смотровым окном (приборы категории Ex d/XP и взрывобезопасное исполнение для пылевоздушных смесей)
- 2 Высота, включая крышку с пластиковым смотровым окном
- 3 Крышка без смотрового окна

Корпус с двумя отсеками, L-образной формы, алюминиевый, с покрытием

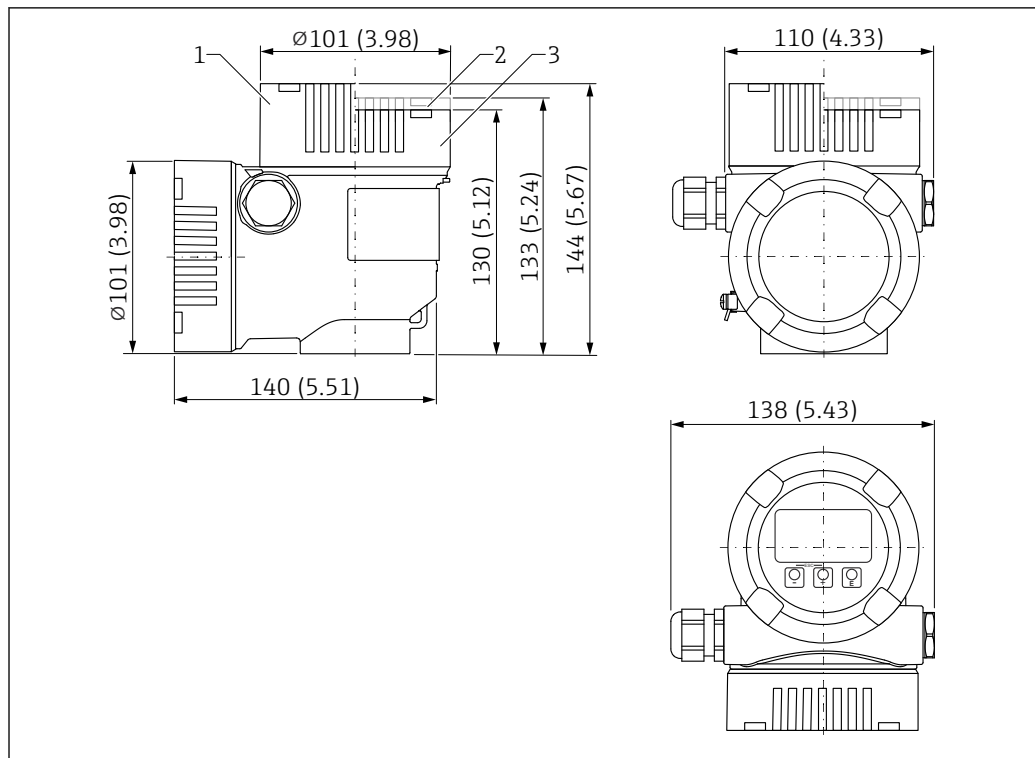


A0038381

53 Размеры; корпус с двумя отсеками, L-образной формы, алюминиевый, с покрытием; включая соединение M20 и штекер, пластик. Единица измерения мм (дюйм)

- 1 Высота, включая крышку со стеклянным смотровым окном (приборы категории Ex d/XP и взрывобезопасное исполнение для пылевоздушных смесей)
- 2 Высота, включая крышку с пластиковым смотровым окном
- 3 Крышка без смотрового окна

Корпус с двумя отсеками, L-образной формы, 316L

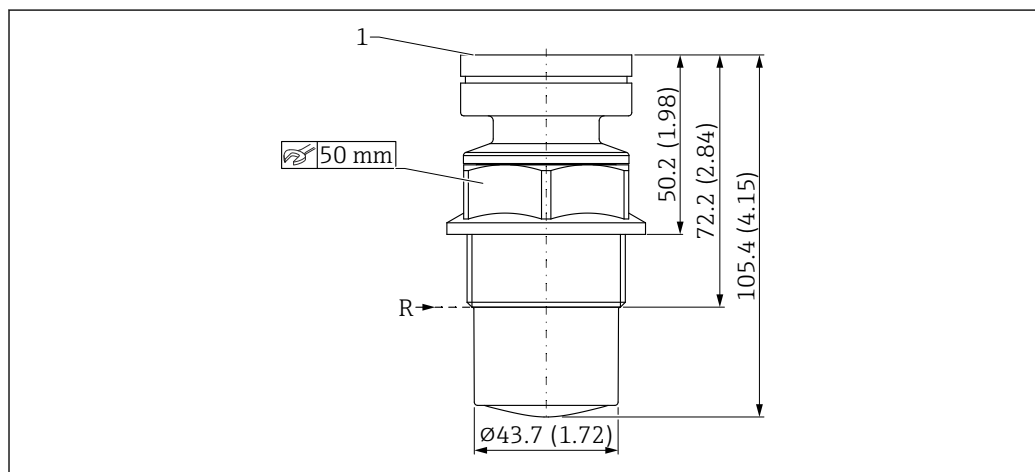


A0038381

■ 54 Размеры; корпус с двумя отсеками, L-образной формы, 316L; включая соединение M20 и штекер, пластик. Единица измерения мм (дюйм)

- 1 Высота, включая крышку со стеклянным смотровым окном (приборы категории Ex d/XP и взрывобезопасное исполнение для пылевоздушных смесей)
 2 Высота, включая крышку с пластиковым смотровым окном
 3 Крышка без смотрового окна

Герметичная антенна, PVDF, 40 мм (1,5 дюйм)



A0046478

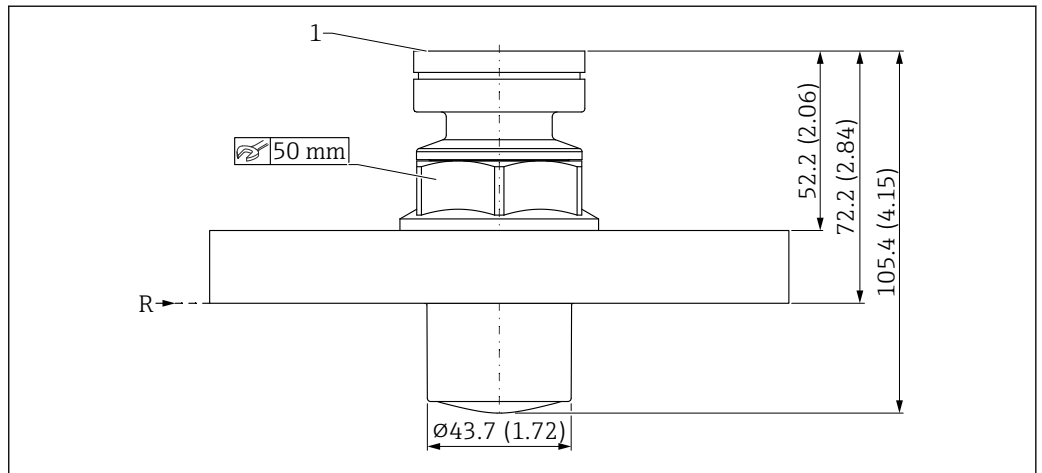
■ 55 Размеры герметичной антенны, PVDF, 40 мм (1,5 дюйм). Единица измерения мм (дюйм)

- R Контрольная точка измерения
 1 Нижний край корпуса

Присоединение к процессу:

- Резьба ISO228 G1-1/2, PVDF
- Резьба ASME MNPT1-1/2, PVDF

Герметизированная антенна, PVDF, 40 мм (1,5 дюйм), присоединение к процессу – фланец UNI

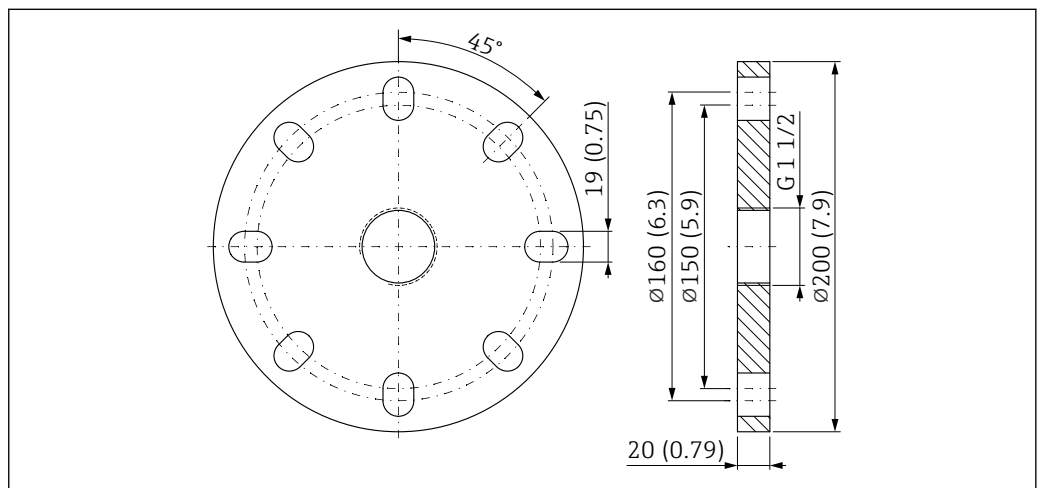


56 Размеры герметизированной антенны, PVDF, 40 мм (1,5 дюйм), присоединение к процессу – фланец UNI. Единица измерения мм (дюйм)

R Контрольная точка измерения

1 Нижний край корпуса

Фланец UNI 3 дюйма/DN80/80A



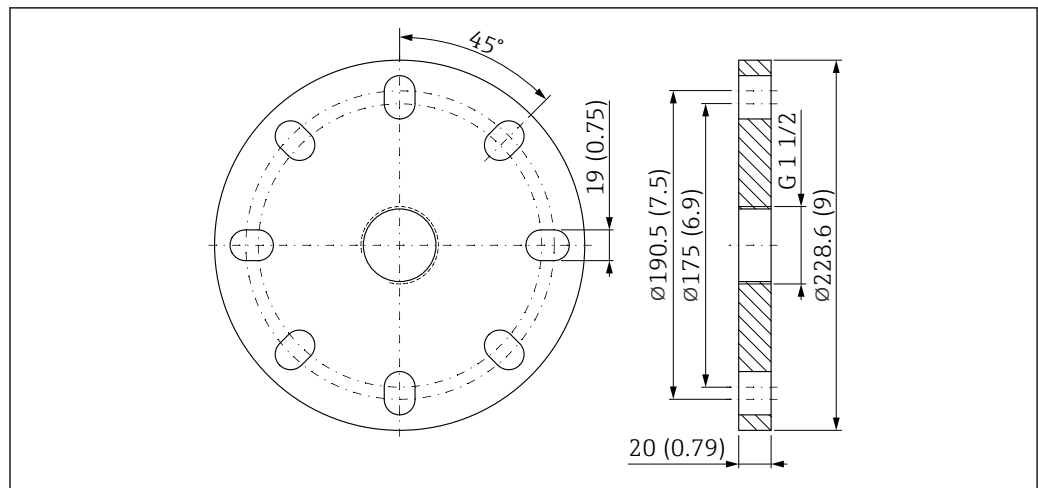
57 Размеры фланца UNI 3 дюйма/DN80/80A. Единица измерения мм (дюйм)

Пригодно для вариантов ASME B16.5, 3 дюйма, 150 фунтов/EN1092-1; DN80 PN16 / JIS B2220; 10K 80A

Материал

Полипропилен, масса 0,50 кг (1,10 фунт)

Фланец UNI 4 дюйма/DN100/100A



A0048846

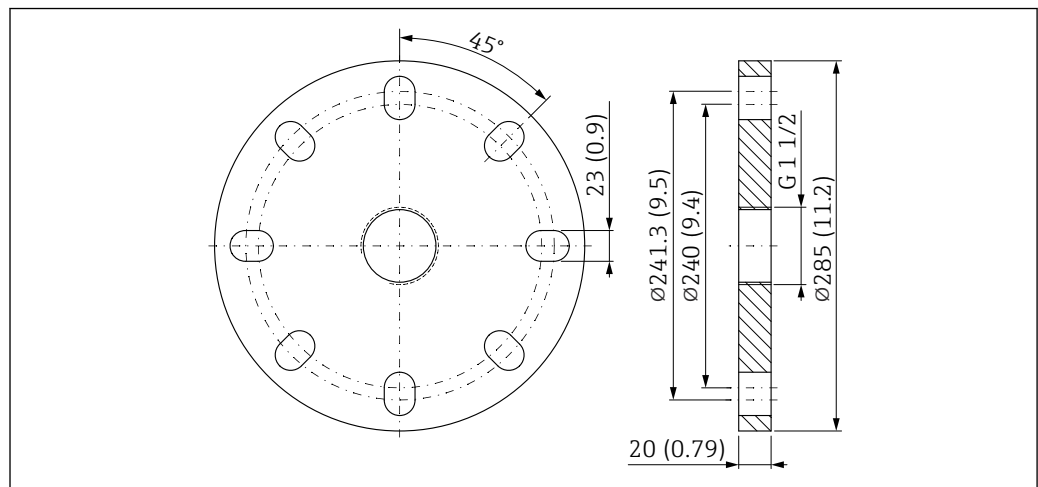
58 Размеры фланца UNI 4 дюйма/DN100/100A. Единица измерения мм (дюйм)

Пригодно для вариантов ASME B16.5, 4 дюйма, 150 фунтов/EN1092-1; DN100 PN16 / JIS B2220; 10K 100A

Материал

Полипропилен, масса 0,70 кг (1,54 фунт)

Фланец UNI 6 дюймов/DN150/150A



A0048849

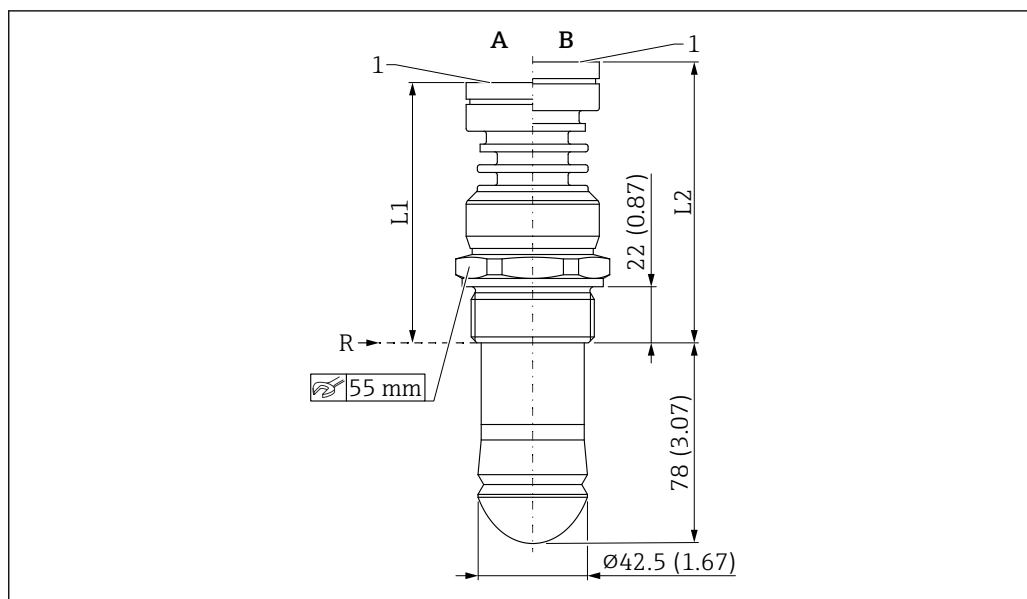
59 Размеры фланца UNI 6 дюймов/DN150/150A. Единица измерения мм (дюйм)

Пригодно для вариантов ASME B16.5, 6 дюймов, 150 фунтов/EN1092-1; DN150 PN16 / JIS B2220; 10K 150A

Материал

Полипропилен, масса 1,00 кг (2,20 фунт)

Антенна с защитой от конденсата 50 мм (2 дюйм), резьбовое присоединение к процессу



60 Размеры антенны с защитой от конденсата 50 мм (2 дюйм), резьбовое присоединение к процессу

A Исполнение для рабочей температуры ≤ 150 °C (302 °F)

B Исполнение для рабочей температуры ≤ 200 °C (392 °F)

1 Нижний край корпуса

R Контрольная точка измерения

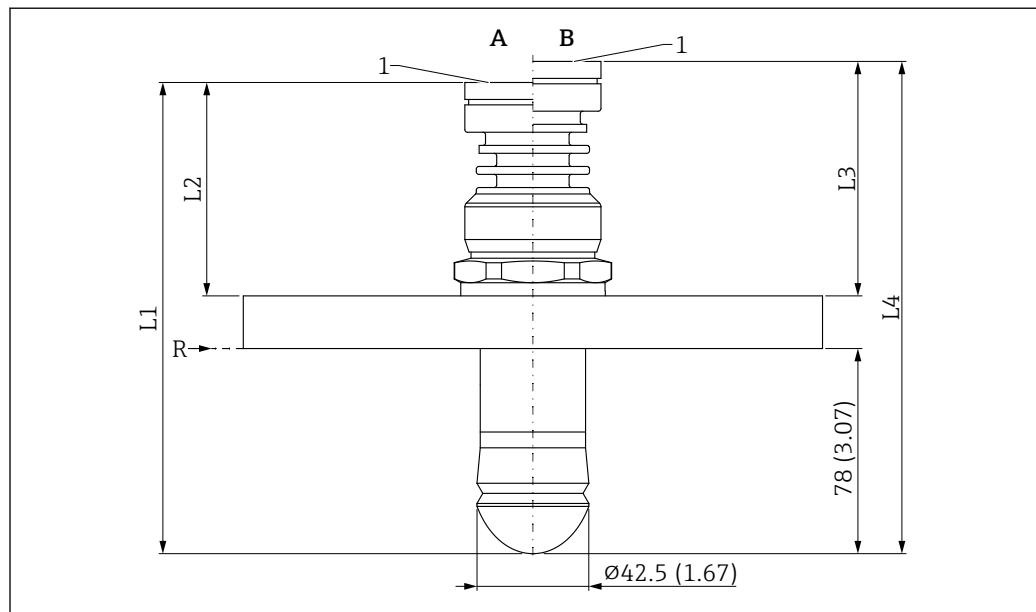
L1 97 мм (3,82 дюйм); исполнение с сертификатом взрывозащиты Ex d или XP +5 мм (+0,20 дюйм)

L2 109 мм (4,29 дюйм); исполнение с сертификатом взрывозащиты Ex d или XP +5 мм (+0,20 дюйм)

Присоединение к процессу:

- Резьба ISO228 G1-1/2, 316L
- Резьба ASME MNPT1-1/2, 316L

Антенна с защитой от конденсата 50 мм (2 дюйм), присоединение к процессу – фланец UNI



A0046480

61 Размеры антенны с защитой от конденсата 50 мм (2 дюйм), присоединение к процессу – фланец UNI. Единица измерения мм (дюйм)

A Исполнение для рабочей температуры ≤ 150 °C (302 °F)

B Исполнение для рабочей температуры ≤ 200 °C (392 °F)

1 Нижний край корпуса

R Контрольная точка измерения

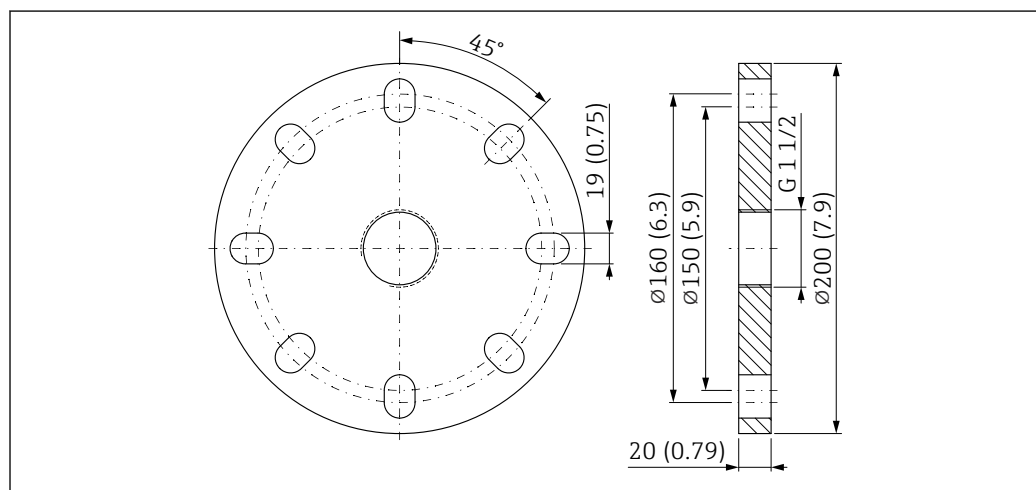
L1 175 мм (6,89 дюйм); исполнение с сертификатом Ex d или XP +5 мм (+0,20 дюйм)

L2 77 мм (3,03 дюйм); исполнение с сертификатом Ex d или XP +5 мм (+0,20 дюйм)

L3 89 мм (3,50 дюйм); исполнение с сертификатом Ex d или XP +5 мм (+0,20 дюйм)

L4 187 мм (7,36 дюйм); исполнение с сертификатом Ex d или XP +5 мм (+0,20 дюйм)

Фланец UNI 3 дюйма/DN80/80A



A0048847

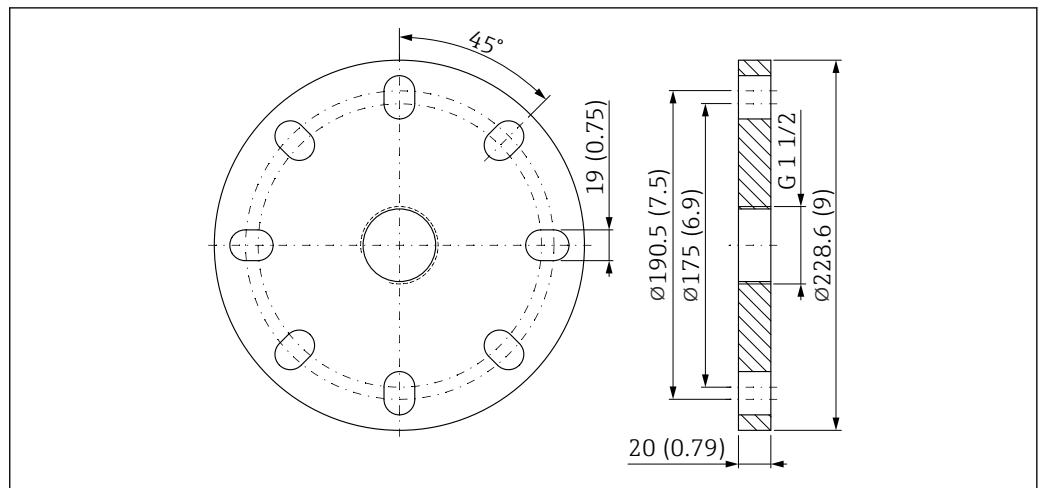
62 Размеры фланца UNI 3 дюйма/DN80/80A. Единица измерения мм (дюйм)

Пригодно для вариантов ASME B16.5, 3 дюйма, 150 фунтов/EN1092-1; DN80 PN16 / JIS B2220; 10K 80A

Материал

- Полипропилен, масса 0,50 кг (1,10 фунт)
- Сталь 316L, масса 4,3 кг (9,48 фунт)

Фланец UNI 4 дюйма/DN100/100A



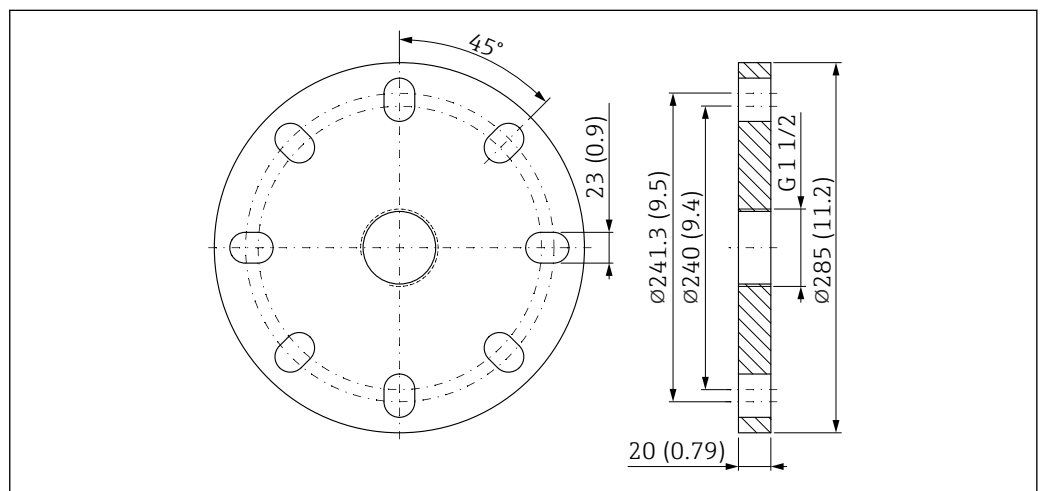
63 Размеры фланца UNI 4 дюйма/DN100/100A. Единица измерения мм (дюйм)

Пригодно для вариантов ASME B16.5, 4 дюйма, 150 фунтов/EN1092-1; DN100 PN16 / JIS B2220; 10K 100A

Материал

- Полипропилен, масса 0,70 кг (1,54 фунт)
- Сталь 316L, масса 5,80 кг (12,79 фунт)

Фланец UNI 6 дюймов/DN150/150A



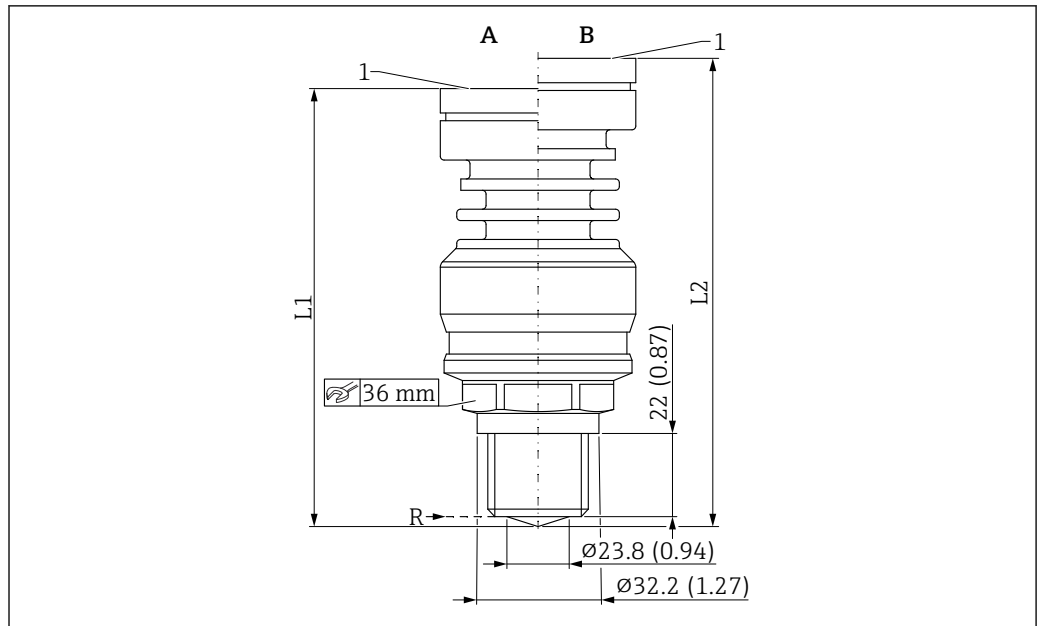
64 Размеры фланца UNI 6 дюймов/DN150/150A. Единица измерения мм (дюйм)

Пригодно для вариантов ASME B16.5, 6 дюймов, 150 фунтов/EN1092-1; DN150 PN16 / JIS B2220; 10K 150A

Материал

- Полипропилен, масса 1,00 кг (2,20 фунт)
- Сталь 316L, масса 9,30 кг (20,50 фунт)

Встроенная антенна, ПЭЭК, 20 мм (0,75 дюйм)



A0046481

▣ 65 Размеры; встроенная антенна, ПЭЭК, 20 мм (0,75 дюйм); технологическое соединение, резьба $\frac{3}{4}$ ".
Единица измерения мм (дюйм)

A Рабочая температура $\leq 150^\circ\text{C}$ (302°F)

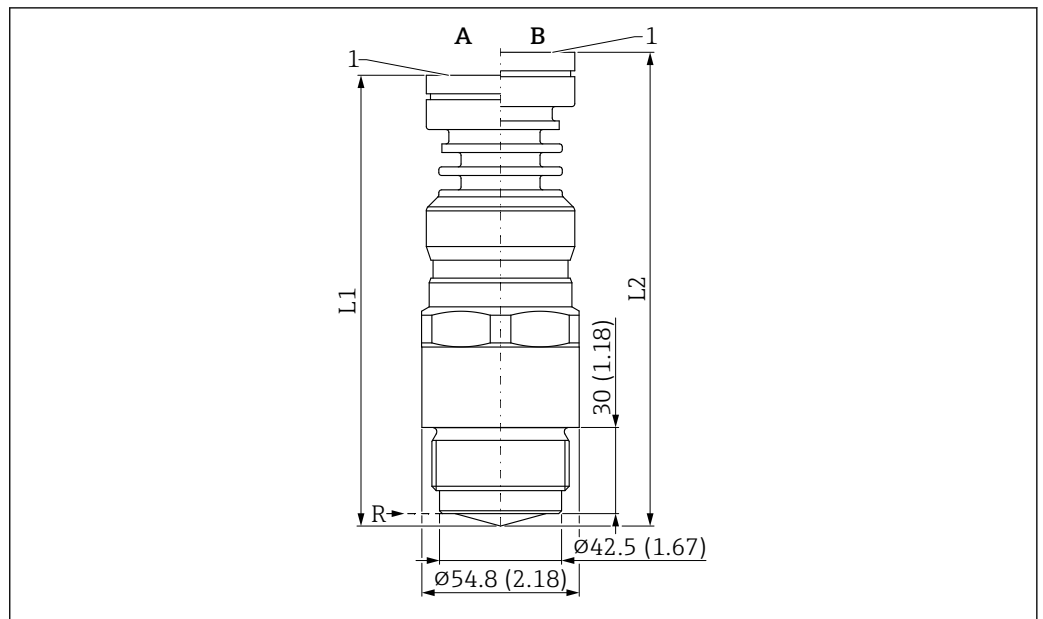
B Рабочая температура $\leq 200^\circ\text{C}$ (392°F)

R Контрольная точка измерения

1 Нижний край корпуса

L1 112 мм (4,41 дюйм); исполнение с сертификатом взрывозащиты Ex d или XP +5 мм (+0,20 дюйм)

L2 124 мм (4,88 дюйм); исполнение с сертификатом взрывозащиты Ex d или XP +5 мм (+0,20 дюйм)

Встроенная антенна, ПЭЭК, 40 мм (1,5 дюйм)

A0046482

66 Размеры; встроенная антенна, ПЭЭК, 40 мм (1,5 дюйм); технологическое соединение, резьба 1-1/2".
Единица измерения мм (дюйм)

A Рабочая температура ≤ 150 °C (302 °F)

B Рабочая температура ≤ 200 °C (392 °F)

R Контрольная точка измерения

1 Нижний край корпуса

L1 153 мм (6,02 дюйм); исполнение с сертификатом взрывозащиты Ex d или XP +5 мм (+0,20 дюйм)

L2 165 мм (6,50 дюйм); исполнение с сертификатом взрывозащиты Ex d или XP +5 мм (+0,20 дюйм)

Вес

Для получения общей массы следует сложить значения массы отдельных компонентов.

Корпус

Масса, включая массу электроники и дисплея.

Корпус с одним отсеком

- Пластмасса: 0,5 кг (1,10 фунт)
- Алюминий: 1,2 кг (2,65 фунт)
- 316L, гигиеническое исполнение: 1,2 кг (2,65 фунт)

Корпус с двумя отсеками

Алюминий: 1,4 кг (3,09 фунт)

Корпус с двумя отсеками, L-образной формы

- Алюминий: 1,7 кг (3,75 фунт)
- Нержавеющая сталь: 4,5 кг (9,9 фунт)

Антенна и переходник для присоединения к процессу

Масса фланца (из стали 316/316L) зависит от выбранного стандарта и типа уплотняемой поверхности.

Подробные сведения см. в документе TI00426F или в соответствующем стандарте.



Самое тяжелое исполнение указано для массы антенн

Герметичная антенна, ПВДФ, 40 мм (1,5 дюйм)

0,60 кг (1,32 фунт)

Антенна с защитой от конденсата 50 мм (2 дюйм)

1,70 кг (3,75 фунт)

Встроенная антенна, ПЭЭК, 40 мм (1,5 дюйм)

1,90 кг (4,19 фунт) + масса фланца


Встроенная антенна, ПЭЭК, 20 мм (0,75 дюйм)
1,10 кг (2,43 фунт) + масса фланца

Материалы

Материалы, не контактирующие с технологической средой


Корпус с одним отсеком, пластик

- Корпус: PBT/PC
- Глухая крышка: PBT/PC
- Крышка со смотровым окном: PBT/PC и PC
- Уплотнение крышки: ЭПДМ
- Соединение для выравнивания потенциалов: 316L
- Уплотнение под соединением для выравнивания потенциалов: ЭПДМ
- Заглушка: PBT-GF30-FR
- Уплотнение на заглушке: ЭПДМ
- Заводская табличка: полимерная пленка
- Табличка с маркировкой: полимерная фольга, металл или материал, предоставляемый заказчиком

 Кабельный ввод (материал: нержавеющая сталь, никелированная латунь, пластик) можно заказать через структуру товара «Электрическое подключение».


Корпус с одним отсеком, алюминиевый, с покрытием

- Корпус: алюминий EN AC 43400
- Покрытие корпуса, крышка: полиэстер
- Алюминиевая крышка EN AC-43400 со смотровым окном Lexan 943A PC
Алюминиевая крышка EN AC-43400 со смотровым окном из боросиликата;
пылевзрывобезопасность для Ex d/XP
- Глухая крышка: алюминий EN AC 43400
- Материалы уплотнения крышки: HNBR
- Материалы уплотнения крышки: FVMQ (только в исполнении для низкой температуры)
- Заглушка: PBT-GF30-FR или алюминий
- Материал уплотнения разъема: EPDM
- Заводская табличка: полимерная пленка
- Табличка с маркировкой: полимерная пленка, нержавеющая сталь или материал, предоставляемый заказчиком

 Кабельный ввод (материал: нержавеющая сталь, никелированная латунь, пластик) можно заказать через структуру товара «Электрическое подключение».

Корпус с одним отсеком, 316L, гигиеническое исполнение


- Корпус: нержавеющая сталь 316L (1.4404)
- Глухая крышка: нержавеющая сталь 316L (1.4404)
- Крышка из нержавеющей стали 316L (1.4404) со смотровым окном PC Lexan 943A
Крышка из нержавеющей стали 316L (1.4404) с боросиликатным смотровым окном; можно заказать дополнительно в качестве устанавливаемых принадлежностей
Для обеспечения защиты от воспламенения пыли смотровое окно всегда изготавливается из боросиликатного стекла.
- Материал уплотнения крышки: VMQ
- Разъем: PBT-GF30-FR или нержавеющая сталь
- Материал уплотнения разъема: EPDM
- Заводская табличка: корпус из нержавеющей стали с непосредственным нанесением маркировки
- Табличка с маркировкой: полимерная пленка, нержавеющая сталь или материал, предоставляемый заказчиком

 Кабельный ввод (материал: нержавеющая сталь, никелированная латунь, пластик) можно заказать через структуру товара «Электрическое подключение».

Корпус с двумя отсеками, алюминиевый, с покрытием


- Корпус: алюминий EN AC 43400
- Покрытие корпуса, крышка: полиэстер
- Алюминиевая крышка EN AC-43400 со смотровым окном Lexan 943A PC
Алюминиевая крышка EN AC-43400 со смотровым окном из боросиликата;
пылевзрывобезопасность для Ex d/XP
- Глухая крышка: алюминий EN AC 43400

- Материалы уплотнения крышки: HNBR
- Материалы уплотнения крышки: FVMQ (только в исполнении для низкой температуры)
- Заглушка: PBT-GF30-FR или алюминий
- Материал уплотнения разъема: EPDM
- Заводская табличка: полимерная пленка
- Табличка с маркировкой: полимерная пленка, нержавеющая сталь или материал, предоставляемый заказчиком

 Кабельный ввод (материал: нержавеющая сталь, никелированная латунь, пластик) можно заказать через структуру товара «Электрическое подключение».


Корпус с двумя отсеками; 316L

- Корпус: нержавеющая сталь AISI 316L (1.4409)
Нержавеющая сталь (ASTM A351 : CF3M (литой эквивалент материала AISI 316L)/DIN EN 10213 : 1.4409)
- Глухая крышка: нержавеющая сталь AISI 316L (1.4409)
- Крышка: нержавеющая сталь AISI 316L (1.4409) со смотровым окном из боросиликата
- Материалы уплотнения крышки: HNBR
- Материалы уплотнения крышки: FVMQ (только в исполнении для низкой температуры)
- Заглушка: нержавеющая сталь
- Материал уплотнения разъема: EPDM
- Заводская табличка: нержавеющая сталь
- Табличка с маркировкой: полимерная пленка, нержавеющая сталь или материал, предоставляемый заказчиком

 Кабельный ввод (материал: нержавеющая сталь, никелированная латунь, пластик) можно заказать через структуру товара «Электрическое подключение».


Корпус с двумя отсеками, L-образной формы, алюминиевый, с покрытием

- Корпус: алюминий EN AC 43400
- Покрытие корпуса, крышка: полиэстер
- Алюминиевая крышка EN AC-43400 со смотровым окном Lexan 943A PC
Алюминиевая крышка EN AC-443400 со смотровым окном из боросиликата; пылевзрывобезопасность для Ex d/XP
- Глухая крышка: алюминий EN AC 43400
- Материалы уплотнения крышки: HNBR
- Материалы уплотнения крышки: FVMQ (только в исполнении для низкой температуры)
- Заглушка: PBT-GF30-FR или алюминий
- Материал уплотнения разъема: EPDM
- Заводская табличка: полимерная пленка
- Табличка с маркировкой: полимерная пленка, нержавеющая сталь или материал, предоставляемый заказчиком

 Кабельный ввод (материал: нержавеющая сталь, никелированная латунь, пластик) можно заказать через структуру товара «Электрическое подключение».

Корпус с двумя отсеками, L-образной формы, 316L

- Корпус: нержавеющая сталь AISI 316L (1.4409)
Нержавеющая сталь (ASTM A351 : CF3M (литой эквивалент материала AISI 316L)/DIN EN 10213 : 1.4409)
- Глухая крышка: нержавеющая сталь AISI 316L (1.4409)
- Крышка: нержавеющая сталь AISI 316L (1.4409) со смотровым окном из боросиликата
- Материалы уплотнения крышки: HNBR
- Материалы уплотнения крышки: FVMQ (только в исполнении для низкой температуры)
- Заглушка: нержавеющая сталь
- Материал уплотнения разъема: EPDM
- Заводская табличка: корпус из нержавеющей стали с непосредственным нанесением маркировки
- Табличка с маркировкой: полимерная пленка, нержавеющая сталь или материал, предоставляемый заказчиком

 Кабельный ввод (материал: нержавеющая сталь, никелированная латунь, пластик) можно заказать через структуру товара «Электрическое подключение».

*Кабельный ввод***Муфта M20, пластмассовая**

- Материал: PA
- Уплотнение на кабельном вводе: EPDM
- Заглушка: пластик

Муфта M20, никелированная латунь

- Материал: никелированная латунь
- Уплотнение на кабельном вводе: EPDM
- Заглушка: пластик

Муфта M20, 316L

- Материал: 316L
- Уплотнение на кабельном вводе: EPDM
- Заглушка: пластик

Муфта M20, 316 л, гигиеническое исполнение

- Материал: 316L
- Уплотнение на кабельном вводе: EPDM

Резьба M20

В стандартной комплектации прибор поставляется с резьбой M20.
Транспортная заглушка: LD-PE

Резьба G ½

Прибор поставляется в стандартной комплектации с резьбой M20 и герметичным переходником на G ½ (алюминиевый корпус, корпус из стали 316L), включая документацию, или с установленным переходником на G ½ (пластмассовый корпус).

- Переходник из PA66-GF, алюминия или стали 316L (в зависимости от заказанной версии корпуса)
- Транспортная заглушка: LD-PE

Резьба NPT ½

Прибор поставляется в стандартной комплектации с резьбой NPT ½ (алюминиевый корпус, корпус из стали 316L) или с установленным переходником на NPT ½ (пластмассовый корпус, корпус в гигиеническом исполнении).

- Переходник из PA66-GF или 316L (в зависимости от заказанной версии корпуса)
- Транспортная заглушка: LD-PE

Пластмассовая муфта M20 синего цвета

- Материал: PA, синий
- Уплотнение на кабельном вводе: EPDM
- Заглушка: пластик

Разъем M12

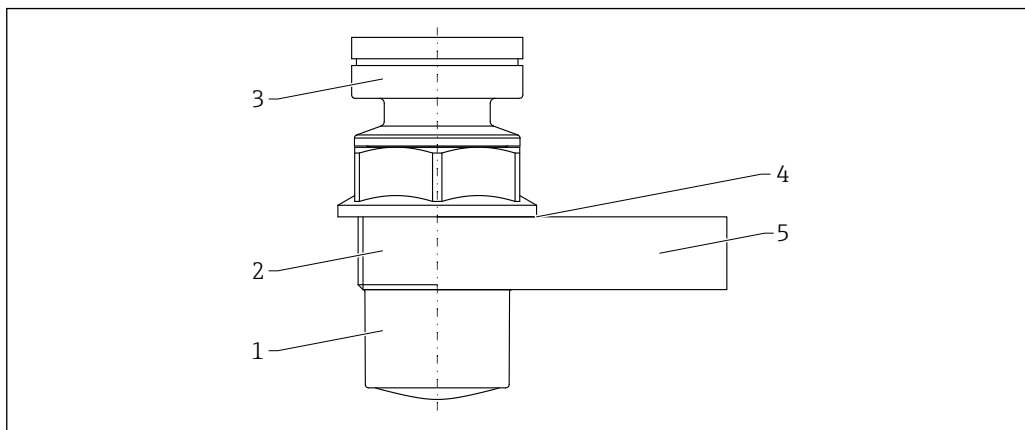
- Материал: никелированный CuZn или 316L (в зависимости от заказанного исполнения корпуса)
- Транспортировочная крышка: LD-PE

Разъем HAN7D

Материал: алюминий, литой цинк, сталь

Смачиваемые материалы

Герметичная антенна, ПВДФ, 40 мм (1,5 дюйм)

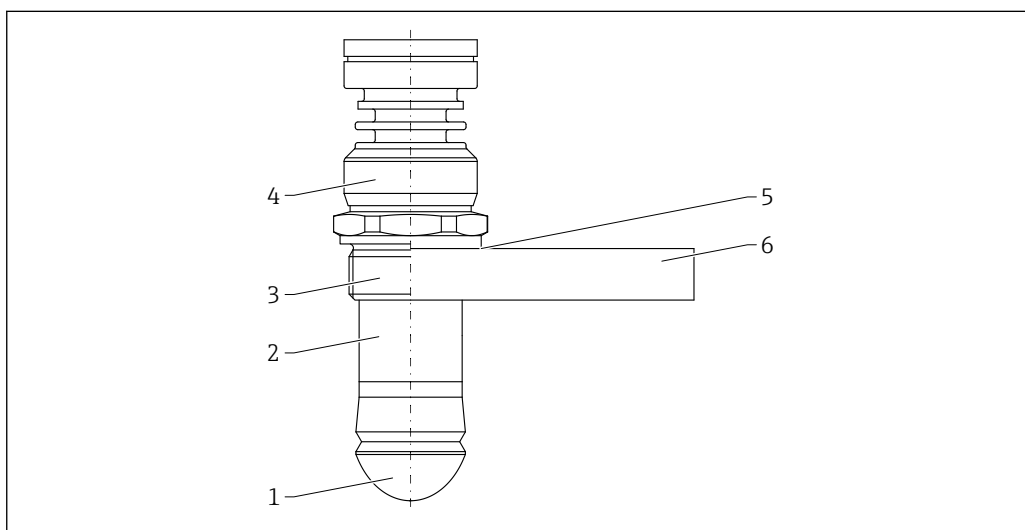


A0046602

▣ 67 *Материал; герметичная антенна из ПВДФ, 40 мм (1,5 дюйм)*

- 1 Антенна: ПВДФ
- 2 Резьба технологического соединения: ПВДФ
- 3 Адаптер корпуса: PVT-GF30 или 304 (1.4301) для исполнения с защитой от воспламенения горячей пыли
- 4 Уплотнение из синтетического/органического эластомерного волокна (без содержания асбеста), материал FA
- 5 Фланец UNI: PP

Антенна с защитой от конденсата 50 мм (2 дюйм)

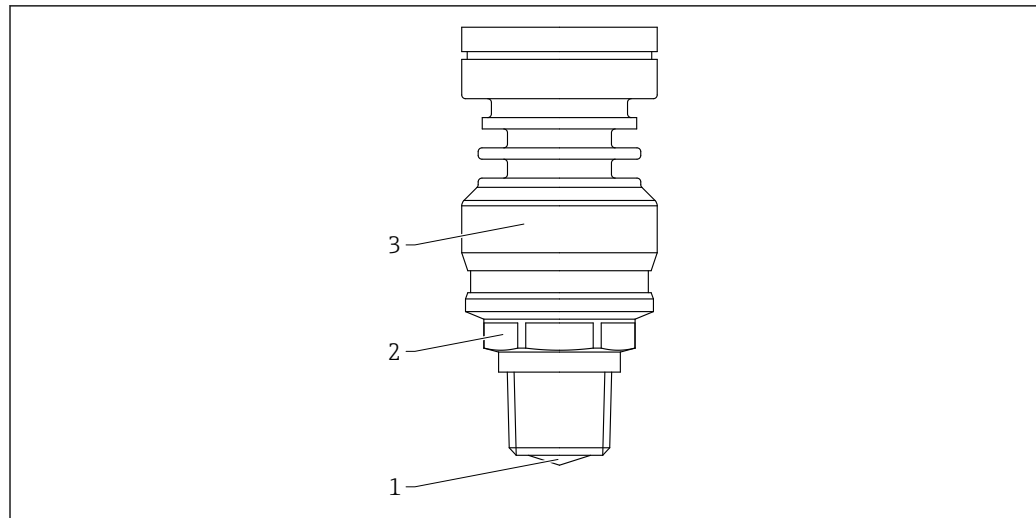


A0046603

▣ 68 *Материал; антенна с защитой от конденсата 50 мм (2 дюйм)*

- 1 Антенна: ПТФЭ; возможен выбор материала уплотнения (опция для заказа)
- 2 Резьбовое соединение: 316L (1.4404)
- 3 Технологическое соединение: 316L (1.4404)
- 4 Переходник корпуса: 316L (1.4404)
- 5 Уплотнение из синтетического/органического эластомерного волокна (без содержания асбеста), материал FA
- 6 Фланец UNI: возможен выбор материала (опция для заказа)

Встроенная антенна, 20 мм (0,75 дюйм)

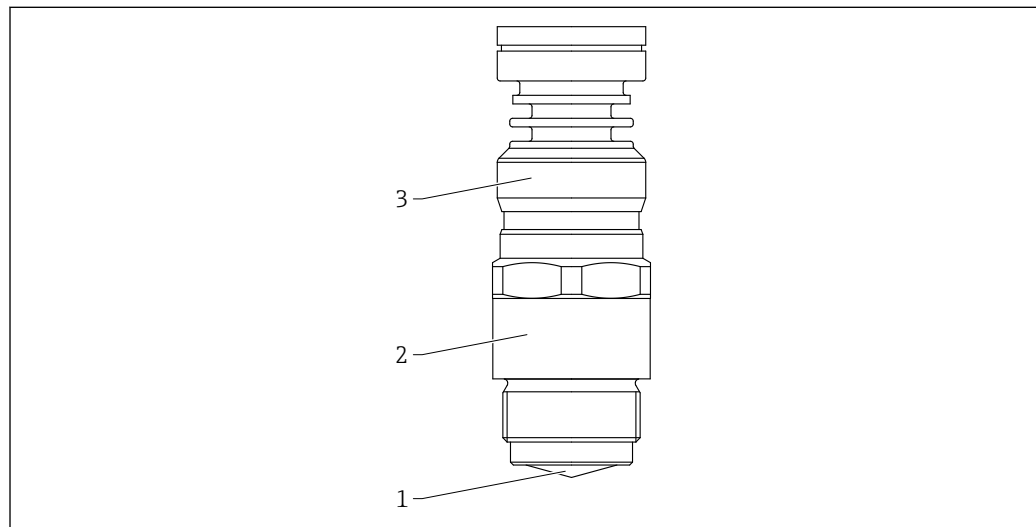


A0046605

▣ 69 *Материал; встроенная антенна 20 мм (0,75 дюйм)*

- 1 Антенна: ПЭЭК, возможен выбор материала уплотнения (опция для заказа)
- 2 Технологическое соединение: 316L (1.4404)
- 3 Переходник корпуса: 316L (1.4404)

Встроенная антенна, 40 мм (1,5 дюйм)



A0046606

▣ 70 *Материал; встроенная антенна 40 мм (1,5 дюйм)*

- 1 Антенна: ПЭЭК, возможен выбор материала уплотнения (опция для заказа)
- 2 Технологическое соединение: 316L (1.4404)
- 3 Переходник корпуса: 316L (1.4404)

Дисплей и пользовательский интерфейс

Принцип управления

Принцип управления структурой меню, ориентированного на оператора для выполнения пользовательских задач

- Руководство
- Диагностика
- Применение
- Система

Быстрый и безопасный ввод в эксплуатацию

- Интерактивный мастер с графическим пользовательским интерфейсом для пошагового ввода в эксплуатацию с помощью ПО FieldCare, DeviceCare или программ сторонней разработки на основе технологий DTM, AMS и PDM – либо посредством приложения SmartBlue
- Комментированная навигация по меню с краткими пояснениями в отношении функций отдельных параметров
- Стандартизованное управление непосредственно на приборе и с помощью управляющего ПО

Встроенный модуль памяти данных HistoROM

- Принятие конфигурации данных при замене модулей электроники
- Запись до 100 сообщений о событиях в системе прибора

Эффективная диагностика повышает эксплуатационную готовность измерительной системы

- Текстовые сообщения с рекомендациями по устранению неполадок
- Разнообразные возможности моделирования

Bluetooth (опционально встраивается в локальный дисплей)

- Быстрая и простая настройка с помощью приложения SmartBlue или ПК с установленной программой DeviceCare версии 1.07.05 либо более совершенной версии, или посредством коммуникатора FieldXpert SMT70
- Дополнительные инструменты и переходники не требуются.
- Передача зашифрованных данных через одно соединение по схеме «точка-точка» (испытано Институтом Фраунгофера) и защита связи через беспроводной интерфейс Bluetooth® с помощью пароля

Языки

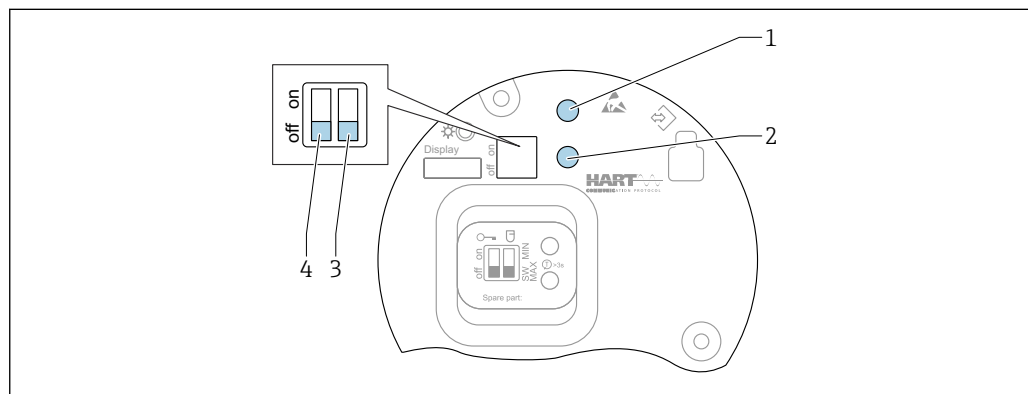
Рабочий язык локального дисплея (опционально) можно выбрать с помощью конфигуратора выбранного продукта.

Если не выбран конкретный язык управления, локальный дисплей поставляется с завода с English.

Язык управления можно впоследствии изменить с помощью параметр **Language**.

Локальное управление

Кнопки управления и DIP-переключатели на электронной вставке HART



71 Кнопки управления и DIP-переключатели на электронной вставке HART

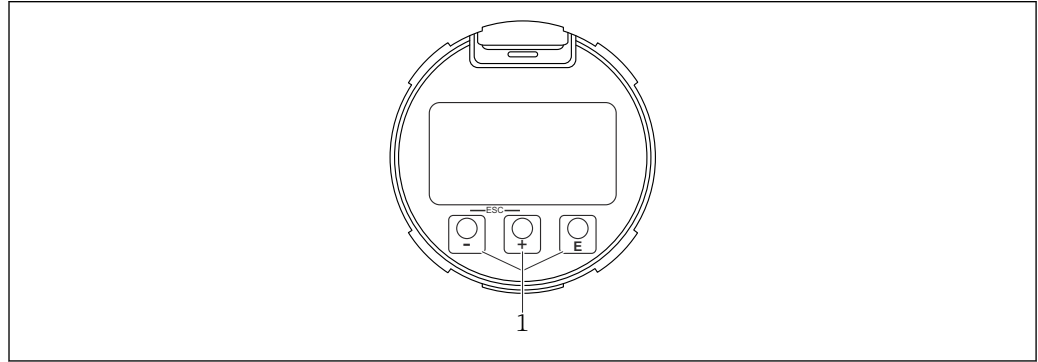
- 1 Кнопка управления для сброса пароля (используемого для входа в систему через интерфейс Bluetooth, а также для уровня доступа Техническое обслуживание)
- 1+2 Кнопки управления для сброса параметров прибора (в состоянии на момент поставки)
- 2 Кнопка управления II (только для сброса до заводских настроек)
- 3 DIP-переключатель для тока аварийного сигнала
- 4 DIP-переключатель для блокирования и разблокирования прибора

i Настройка, выполняемая DIP-переключателями на электронной вставке, приоритетна по сравнению с настройкой, выполняемой другими средствами управления (например, ПО FieldCare/DeviceCare).

Локальный дисплей**Дисплей прибора (опционально)**

Функции

- Отображение измеренных значений, а также сообщений о неисправностях и уведомительных сообщений
- При обнаружении ошибки цвет подсветки дисплея меняется с зеленого на красный.
- Чтобы упростить управление, дисплей прибора можно снять.



72 Графический дисплей с оптическими кнопками управления (1)

A0039284

Дистанционное управление**По протоколу HART****Через сервисный интерфейс (CDI)****Управление через беспроводную технологию Bluetooth® (опционально)**

Предварительные условия

- Измерительный прибор с дисплеем, который оснащен модулем Bluetooth
- Смартфон или планшет с приложением SmartBlue, разработанным компанией Endress+Hauser, или ПК с установленным ПО DeviceCare версии 1.07.05 или более совершенной версии. Или коммутатор FieldXpert SMT70

Радиус действия подключения – до 25 м (82 фут). Радиус действия варьируется в зависимости от условий окружающей среды, например конфигурации строительных конструкций, стен и потолков.

i Кнопки управления на дисплее блокируются при подключении к прибору через интерфейс Bluetooth.

Интеграция в систему**HART**

Версия 7

Поддерживаемое программное обеспечение

Смартфон или планшет с приложением SmartBlue разработки Endress+Hauser, ПО DeviceCare начиная с версии 1.07.05, ПО FieldCare, DTM, AMS и PDM

Сертификаты и разрешения


Полученные для прибора сертификаты и свидетельства размещены в разделе www.endress.com на странице с информацией об изделии:

1. Выберите изделие с помощью фильтров и поля поиска.
2. Откройте страницу с информацией об изделии.
3. Откройте вкладку **Downloads** (документация).

Маркировка CE

Измерительная система соответствует юридическим требованиям применимых директив ЕС. Эти требования, а также действующие стандарты перечислены в соответствующей декларации соответствия требованиям ЕС.

Нанесением маркировки CE изготовитель подтверждает успешное прохождение прибором всех испытаний.


RoHS	Измерительная система соответствует требованиям Директивы по ограничению использования опасных веществ 2011/65/EU (RoHS 2) и Директивы (EU) 2015/863 (RoHS 3).
Маркировка RCM	<p>Поставляемое изделие или измерительная система соответствует требованиям АСМА (Австралийского управления по коммуникациям и средствам массовой информации) в отношении целостности сети, функциональной совместимости, рабочих характеристик, а также норм в области здравоохранения и безопасности. В данном случае обеспечивается соответствие требованиям в отношении электромагнитной совместимости. На заводской табличке изделия нанесена маркировка RCM.</p> <div data-bbox="499 510 1533 651" style="text-align: center;">  </div> <p style="text-align: right; font-size: small;">A0029561</p>
Сертификат взрывозащиты	<p>При работе во взрывоопасных зонах необходимо соблюдать дополнительные инструкции по применению оборудования во взрывоопасных зонах. См. отдельный документ «Указания по технике безопасности» (XA) в комплекте поставки. Ссылка на применимый документ XA приведена на заводской табличке.</p> <p>Взрывозащищенные смартфоны и планшеты</p> <p>Во взрывоопасных зонах допускается использование только мобильных устройств с сертификатами взрывозащиты.</p>
Функциональная безопасность	<p>Допускается использование для мониторинга уровня (MIN, MAX, диапазон) в конфигурациях до SIL 3 (одно- или разнородное дублирование), пройдена независимая проверка TÜV Rheinland в соответствии с IEC 61508, информацию см. в документе "Руководство по функциональной безопасности".</p>
Оборудование, работающее под допустимым давлением ≤ 200 бар (2 900 фунт/кв. дюйм)	<p>Приборы для измерения под давлением с технологическим соединением, корпус которого не находится под давлением, не подпадают под действие Директивы для оборудования, работающего под давлением, независимо от максимального допустимого давления.</p> <p>Причины:</p> <p>Согласно статье 2, п. 5 Директивы ЕС 2014/68/EU, устройства для работы под давлением определяются как «устройства с рабочей функцией, имеющие корпуса, находящиеся под давлением».</p> <p>Если прибор для измерения под давлением не имеет корпуса, находящегося под давлением (камеры высокого давления, которую можно определить как таковую), то, с точки зрения данной Директивы, он не является устройством для работы под давлением.</p>
Радиочастотный сертификат	<p>Для дисплеев с модулями Bluetooth LE получены лицензии на использование радиосвязи согласно требованиям ЕС и FCC. Соответствующая информация о сертификации и этикетки представлены на дисплее.</p>
Радиочастотный стандарт EN 302729	<p>Приборы с перечисленными ниже антеннами соответствуют радиочастотному стандарту EN 302729 для радарных уровнемеров (LPR):</p> <ul style="list-style-type: none"> ■ Герметичная антенна, PVDF, 40 мм (1,5 дюйм) ■ Антенна с защитой от конденсата 50 мм (2 дюйм) ■ Встроенная антенна, РЕЕК, 20 мм (0,75 дюйм) ■ Встроенная антенна, РЕЕК, 40 мм (1,5 дюйм) <p>Приборы одобрены для неограниченного использования внутри и снаружи закрытых емкостей в странах ЕС и ЕАСТ. В качестве обязательного условия эти страны уже должны были внедрить данный стандарт.</p> <p>Стандарт уже внедрен в следующих странах:</p> <p>Бельгия, Болгария, Германия, Дания, Эстония, Франция, Греция, Соединенное королевство, Ирландия, Исландия, Италия, Лихтенштейн, Литва, Латвия, Мальта, Нидерланды, Норвегия, Австрия, Польша, Португалия, Румыния, Швеция, Швейцария, Словакия, Испания, Чехия, Кипр.</p> <p>В остальных странах, отсутствующих в списке, продолжается процесс ввода в действие.</p>

Относительно эксплуатации приборов снаружи закрытых резервуаров необходимо учитывать следующее:

- Монтаж должен выполняться опытными квалифицированными специалистами
- Антенна прибора должна быть установлена в фиксированном положении и направлена вертикально вниз
- Место монтажа должно находиться на расстоянии 4 км (2,49 мили) от астрономических станций, список которых приведен ниже, либо должно быть получено необходимое разрешение от соответствующих органов власти. Если прибор устанавливается в радиусе 4 до 40 км (2,49 до 24,86 мили) от одной из перечисленных станций, то высота его установки над землей не должна превышать 15 м (49 фут)

Астрономические станции

Страна	Название станции	Широта	Долгота
Германия	Эффельсберг	50° 31' 32" СШ	06° 53' 00" ВД
Финляндия	Метсахови	60° 13' 04" СШ	24° 23' 37" ВД
	Туорла	60° 24' 56" СШ	24° 26' 31" ВД
Франция	Плато-де-Бюре	44° 38' 01" СШ	05° 54' 26" ВД
	Флуарак	44° 50' 10" СШ	00° 31' 37" ЗД
Великобритания	Кембридж	52° 09' 59" СШ	00° 02' 20" ВД
	Демхолл	53° 09' 22" СШ	02° 32' 03" ЗД
	Джодрелл-Бэнк	53° 14' 10" СШ	02° 18' 26" ЗД
	Нокин	52° 47' 24" СШ	02° 59' 45" ЗД
	Пикмир	53° 17' 18" СШ	02° 26' 38" ЗД
Италия	Медицина	44° 31' 14" СШ	11° 38' 49" ВД
	Ното	36° 52' 34" СШ	14° 59' 21" ВД
	Сардиния	39° 29' 50" СШ	09° 14' 40" ВД
Польша	Форт Скала, Краков	50° 03' 18" СШ	19° 49' 36" ВД
Россия	Дмитров	56° 26' 00" СШ	37° 27' 00" ВД
	Калязин	57° 13' 22" СШ	37° 54' 01" ВД
	Пушино	54° 49' 00" СШ	37° 40' 00" ВД
	Зеленчукская	43° 49' 53" СШ	41° 35' 32" ВД
Швеция	Онсала	57° 23' 45" СШ	11° 55' 35" ВД
Швейцария	Блейен	47° 20' 26" СШ	08° 06' 44" ВД
Испания	Йебес	40° 31' 27" СШ	03° 05' 22" ЗД
	Робледо	40° 25' 38" СШ	04° 14' 57" ЗД
Венгрия	Пенк	47° 47' 22" СШ	19° 16' 53" ВД

 В общем случае необходимо руководствоваться рекомендациями, приведенными в стандарте EN 302729.

Радиочастотный стандарт EN 302372


Приборы соответствуют радиочастотному стандарту для радарных уровнемеров в резервуарах (TLPR) EN 302372 и сертифицированы для использования в закрытых резервуарах. При монтаже следует руководствоваться пунктами a–f Приложения Е к стандарту EN 302372.

FCC

This device complies with Part 15 of the FCC rules. Operation is subject to the following two conditions: (1) This device may not cause harmful interference, and (2) this device must accept any interference received, including interference that may cause undesired operation.

[Any] changes or modifications not expressly approved by the party responsible for compliance could void the user's authority to operate the equipment.

The devices are compliant with the FCC Code of Federal Regulations, CFR 47, Part 15, Sections 15.205, 15.207, 15.209.

-  In addition, the devices with following listed antennas are compliant with Section 15.256:
- Encapsulated antenna, PVDF, 40 mm (1,5 in)
 - Drip-off antenna 50 mm (2 in)
 - Integrated antenna, PEEK, 20 mm (0,75 in)
 - Integrated antenna, PEEK, 40 mm (1,5 in)

For these LPR (Level Probe Radar) applications the devices must be professionally installed in a downward operating position. In addition, the devices are not allowed to be mounted in a zone of 4 km (2,49 mi) around RAS stations and within a radius of 40 km (24,86 mi) around RAS stations the maximum operation height of devices is 15 m (49 ft) above ground.

Industry Canada


Canada CNR-Gen Section 7.1.3

This device complies with Industry Canada licence-exempt RSS standard(s). Operation is subject to the following two conditions: (1) This device may not interference, and (2) this device must accept any interference, including interference that may cause undesired operation of the device.

Le présent appareil est conforme aux CNR d'Industrie Canada applicables aux appareils radio exempts de licence. L'exploitation est autorisée aux deux conditions suivantes : (1) l'appareil ne doit pas produire de brouillage, et (2) l'utilisateur de l'appareil doit accepter tout brouillage radioélectrique subi, même si le brouillage est susceptible d'en compromettre le fonctionnement.

[Any] changes or modifications not expressly approved by the party responsible for compliance could void the user's authority to operate the equipment.

- The installation of the LPR/TLPR device shall be done by trained installers, in strict compliance with the manufacturer's instructions.
- The use of this device is on a "no-interference, no-protection" basis. That is, the user shall accept operations of high-powered radar in the same frequency band which may interfere with or damage this device. However, devices found to interfere with primary licensing operations will be required to be removed at the user's expense.
- This device shall be installed and operated in a completely enclosed container to prevent RF emissions, which can otherwise interfere with aeronautical navigation.
- The installer/user of this device shall ensure that it is at least 10 km from the Dominion Astrophysical Radio Observatory (DRAO) near Penticton, British Columbia. The coordinates of the DRAO are latitude 49°19'15" N and longitude 119°37'12" W. For devices not meeting this 10 km separation (e.g., those in the Okanagan Valley, British Columbia,) the installer/user must coordinate with, and obtain the written concurrence of, the Director of the DRAO before the equipment can be installed or operated. The Director of the DRAO may be contacted at 250-497-2300 (tel.) or 250-497-2355 (fax). (Alternatively, the Manager, Regulatory Standards Industry Canada, may be contacted.)

-  The Model FMR60B fulfills the requirements for use as LPR (Level Probe Radar).
- The Model FMR60BT is a submodel of the FMR60B that fulfills the requirements for use as TLPR (Tank Level Probe Radar).

Прочие стандарты и директивы

- EN 60529
Степень защиты, обеспечиваемая корпусом (код IP)
- EN 61010-1
Требования безопасности, предъявляемые к электрическому оборудованию для измерения, контроля и лабораторного применения
- МЭК/EN 61326
Излучение помех в соответствии с требованиями А класса А; электромагнитная совместимость (требования ЭМС)
- NAMUR NE 21
Электромагнитная совместимость (ЭМС) промышленного технологического и лабораторного контрольного оборудования
- NAMUR NE 43
Стандартизация уровня сигнала аварийной информации цифровых преобразователей с аналоговым выходным сигналом
- NAMUR NE 53
Программное обеспечение полевых приборов и устройств для обработки сигналов с цифровой электроникой

- NAMUR NE 107
Систематизация состояния согласно рекомендациям NE 107
- NAMUR NE 131
Требования, предъявляемые к полевым приборам для стандартных условий применения
- МЭК 61508
Функциональная безопасность систем электрических, электронных, программируемых электронных, связанных с безопасностью

Информация для оформления заказа

Подробную информацию о заказе можно получить в ближайшей торговой организации www.addresses.endress.com или в конфигураторе выбранного продукта на веб-сайте www.endress.com.

1. Выберите изделие с помощью фильтров и поля поиска.
2. Откройте страницу изделия.
3. Нажмите кнопку **Конфигурация**.

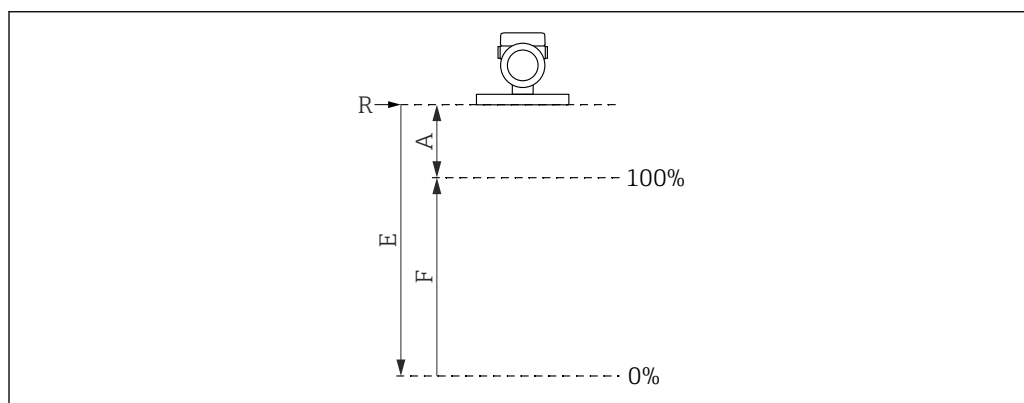
Конфигуратор – инструмент для индивидуальной конфигурации продукта

- Самые последние опции продукта
- В зависимости от прибора: прямой ввод специфической для измерительной точки информации, например, рабочего диапазона или языка настройки
- Автоматическая проверка совместимости опций
- Автоматическое формирование кода заказа и его расшифровка в формате PDF или Excel

Калибровка

Сертификат заводской калибровки

Точки калибровки равномерно распределены по диапазону измерения (0 до 100 %). Для определения диапазона измерения необходимо указать параметры Калибровка пустой емкости **E** и Калибровка заполненной емкости **F**. Если эта информация отсутствует, по умолчанию используются значения, зависящие от характеристик антенны.



A0032643

- R* Контрольная точка измерения
A Минимальное расстояние между контрольной точкой R и отметкой 100%
E Калибровка пустой емкости
F Калибровка заполненной емкости

Ограничения диапазона измерения

При выборе значений **E** и **F** необходимо учитывать следующие ограничения:

- Минимальное расстояние между контрольной точкой **R** и отметкой **100%**
A ≥ 400 мм (16 дюйм)
- Минимальный диапазон
F ≥ 45 мм (1,77 дюйм)
- Максимальное значение для параметра Калибровка пустой емкости
E ≥ 450 мм (17,72 дюйм) (максимальное значение 30 м (98 фут))



- Калибровка осуществляется в нормальных условиях.
- Выбранные значения параметров Калибровка пустой емкости и Калибровка заполненной емкости используются только для создания сертификата заводской калибровки. После ее завершения эти значения сбрасываются на значения по умолчанию для данной антенны. Если необходимо установить значения, отличные от значений по умолчанию, это следует указать в заказе как опцию пользовательской калибровки пустой/заполненной емкости.
Конфигуратор выбранного продукта → Дополнительно → Услуги → **Пользовательская калибровка пустой/заполненной емкости**

Обслуживание

Конфигуратор изделия позволяет выбрать, среди прочих, следующие услуги.

- Очистка от следов масла и смазки (смачиваемые компоненты)
- Без ПКВ (повреждающие краску вещества)
 - Пластиковая защитная крышка исключена из очистки от ПКВ
- Покрытие типа ANSI Safety Red; крышка корпуса с покрытием
- Заданное демпфирование
- Заданный пакетный режим PV HART
- Заданный максимальный ток сигнализации
- Связь через Bluetooth на момент поставки деактивирована
- Калибровка для пустого и полного резервуара
- Документация по изделию в печатном виде
В качестве опции можно заказать бумажные отчеты об испытаниях, декларации и сертификаты испытаний материала, воспользовавшись функцией **Обслуживание**, формат **Бумажная документация об изделии**. Требуемые документы можно выбрать в меню **Испытания, сертификаты, декларации**; они предоставляются вместе с изделием.

Проверка, сертификат, декларация

Все отчеты об испытаниях, декларации и сертификаты проверки представлены в электронном виде на ресурсе *Device Viewer*.
Введите серийный номер с заводской таблички (www.endress.com/deviceviewer).

Идентификация**Точка измерения (TAG)**

Прибор можно заказать с обозначением.

Расположение имени метки

В дополнительной спецификации выберите:

- Пластина из нержавеющей стали
- Бумажная самоклеящаяся этикетка
- МЕТКА, предоставляемая заказчиком
- RFID-метка
- RFID-метка + табличка из нержавеющей стали
- RFID-метка + бумажная самоклеящаяся этикетка
- RFID-метка + метка, предоставляемая заказчиком
- Табличка из нержавеющей стали согласно IEC 61406
- Табличка из нержавеющей стали согласно IEC 61406 + NFC-метка
- Табличка из нержавеющей стали согласно IEC 61406, табличка из нержавеющей стали
- Табличка из нержавеющей стали согласно IEC 61406 + NFC, табличка из нержавеющей стали
- Табличка из нержавеющей стали согласно IEC 61406; пластина, предоставленная заказчиком
- Табличка из нержавеющей стали согласно IEC 61406 + NFC; пластина, предоставленная заказчиком

Определение обозначения

В дополнительной спецификации укажите:

3 строки, по 18 символов на строку

Указанное обозначение технологической позиции наносится на выбранную табличку и/или записывается в RFID-метку.

Представление в приложении SmartBlue

Первые 32 символа обозначения

Обозначение точки измерения можно в любой момент изменить через интерфейс Bluetooth.

Отображение в электронной заводской табличке (ENP)

Первые 32 символа обозначения



Более подробная информация приведена в документах SD01502F, SD02796P

Можно получить в разделе «Документация» на веб-сайте Endress+Hauser (www.endress.com/downloads).

Пакеты прикладных программ

Технология Heartbeat

Пакет прикладных программ Heartbeat Verification + Monitoring включает в себя диагностические функции, которые реализуются на основе непрерывного самоконтроля, передачи дополнительных измеряемых переменных во внешнюю систему мониторинга состояния и проверки приборов в прикладной программе непосредственно в процессе.

Пакет прикладных программ можно заказать вместе с прибором или активировать впоследствии с помощью кода активации. Подробные сведения о соответствующем коде заказа можно получить на веб-сайте Endress+Hauser www.endress.com или в региональном торговом представительстве Endress+Hauser.

Heartbeat Verification

Функция Heartbeat Verification исполняется по запросу и дополняет самоконтроль, который осуществляется постоянно путем проведения дополнительного тестирования. В процессе проверки в системе проводится анализ компонентов прибора на соответствие заводским техническим требованиям. В тестирование включается датчик и модули электроники.

Функция Heartbeat Verification подтверждает работу прибора по запросу в пределах заданного допуска на измерение с общим тестовым покрытием TTC (Total Test Coverage) в процентах.

Функция Heartbeat Verification отвечает требованиям метрологической прослеживаемости в соответствии со стандартом ISO 9001 (ISO 9001:2015, раздел 7.1.5.2).

Результат проверки – Пройдено или Не пройдено. Данные проверки сохраняются в приборе; дополнительно они могут сохраняться в архив на ПК с помощью ПО управления парком приборов FieldCare или в библиотеке Netilion Library. На основании этих данных автоматически формируется отчет о проверке, что позволяет обеспечить прослеживаемое документальное оформление результатов проверки.

Heartbeat Monitoring

Доступно несколько мастеров «Heartbeat Monitoring». Кроме того, доступно отображение дополнительных параметров мониторинга, которые можно использовать для профилактического обслуживания или оптимизации прикладных параметров.

Мастер "Диагностика контура"

С помощью программы-мастера изменения вольт-амперных характеристик (базовых значений) можно использовать для обнаружения отклонений в работе оборудования: блуждающих токов из-за коррозии клемм или неисправности источника питания, что может приводить к неверному значению сигналов 4–20 мА.

Сферы применения

- Обнаружение изменений сопротивления измерительной цепи под влиянием отклонений от нормы
 - Примеры: контактное сопротивление или токи утечки в проводке, клеммах или заземлении вследствие коррозии и/или воздействия влаги
- Обнаружение неисправностей электропитания

Мастер "Обнаружение пены"

Этот мастер настраивает функцию автоматического обнаружения пены.

Функция обнаружения пены может быть привязана к выходной переменной или информации о состоянии, например, для управлением подачей пеногасителя, используемого для предотвращения вспенивания. Кроме того, можно отслеживать увеличение объема пены по так называемому индексу пены. Индекс пены также может быть привязан к выходной переменной и отображаться на дисплее.

Подготовка:

Инициализация функции мониторинга пены должна выполняться только при отсутствии пены в резервуаре или когда количество пены минимально.

Сферы применения

- Измерения в жидкостях
- Стабильное обнаружение пены на поверхности технологической среды

Мастер "Обнаружение налипаний"

Этот мастер настраивает функцию обнаружения налипаний.

Основной принцип:

Обнаружение налипаний можно, например, привязать к системе подачи сжатого воздуха для очистки антенны.

С помощью функции обнаружения налипаний можно оптимизировать периодичность технического обслуживания.


Подготовка:

Инициализация функции мониторинга налипаний должна выполняться только при отсутствии налипаний или когда количество налипаний минимально.

Сферы применения

- Измерения в жидкостях и сыпучих материалах
- Стабильное обнаружение налипаний на антенне

Подробное описание

 Специальная документация SD02953F

Принадлежности

Аксессуары, предназначенные для изделия, можно выбрать на веб-сайте www.endress.com.

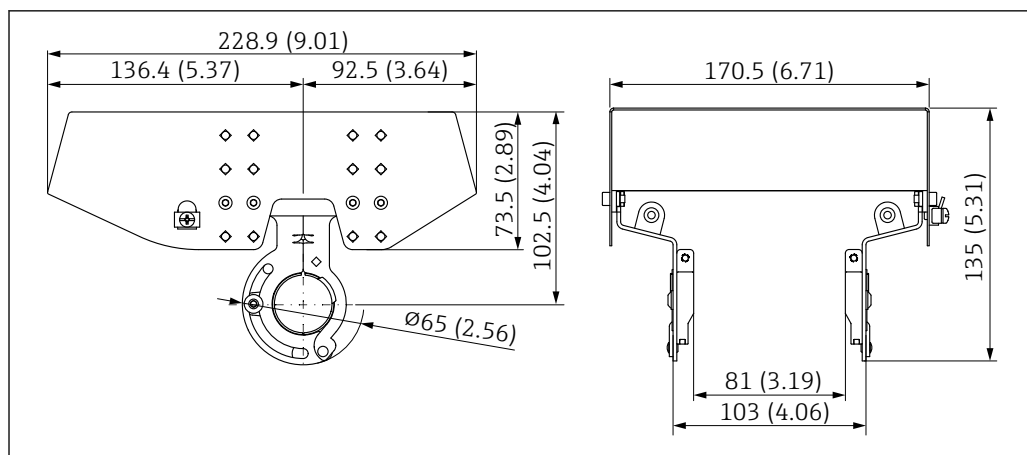
1. Выберите изделие с помощью фильтров и поля поиска.
2. Откройте страницу изделия.
3. Выберите раздел «Запчасти / Аксессуары».

Козырек для защиты от атмосферных воздействий: сталь 316L, XW112

Защитный козырек от погодных явлений можно заказать вместе с прибором (позиция спецификации «Прилагаемые аксессуары»).

Применяется для защиты от прямых солнечных лучей, атмосферных осадков и льда.

Козырек для защиты от атмосферных воздействий из стали 316L предназначен для защиты двухкамерного корпуса, изготовленного из алюминия или стали 316L. В комплект поставки входит держатель для прямого монтажа на корпус.



A0039231

73 Размеры козырька для защиты от атмосферных воздействий: сталь 316L, XW112. Единица измерения мм (дюйм)

Материал

- Козырек для защиты от атмосферных воздействий: сталь 316L
- Зажимной винт: А4
- Держатель: сталь 316L

Код заказа аксессуара:

71438303



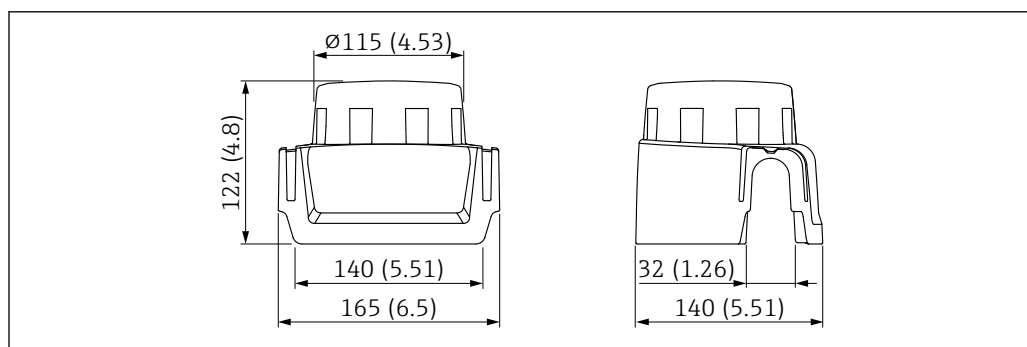
Специальная документация SD02424F

Козырек для защиты от атмосферных воздействий, пластмассовый, XW111

Защитный козырек от погодных явлений можно заказать вместе с прибором (позиция спецификации «Прилагаемые аксессуары»).

Применяется для защиты от прямых солнечных лучей, атмосферных осадков и льда.

Пластмассовый козырек для защиты от атмосферных воздействий для корпуса с одним отсеком из алюминия. В комплект поставки входит держатель для прямого монтажа на корпус.



A0038280

74 Размеры козырька для защиты от атмосферных воздействий, пластмассовый, XW111. Единица измерения мм (дюйм)

Материал

Пластик

Код заказа аксессуара:

71438291



Специальная документация SD02423F

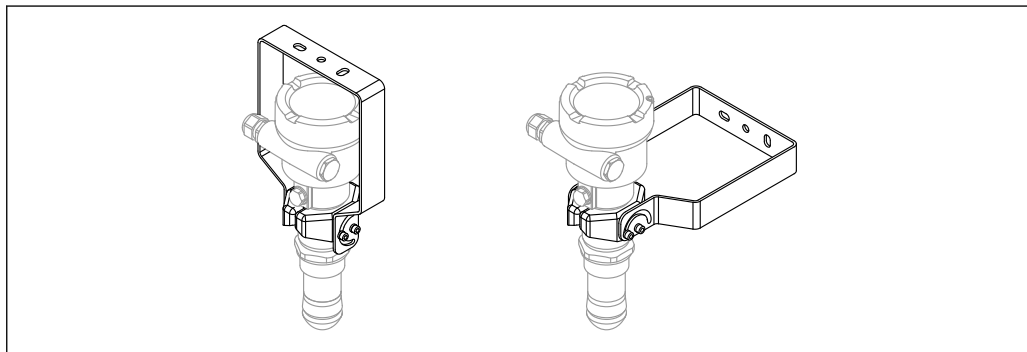
Регулируемый монтажный кронштейн, FMR6xB

Прибор можно устанавливать на стену или потолок с помощью монтажного кронштейна.

Положение прибора можно отрегулировать относительно поверхности продукта (рабочей среды) с помощью функции поворота.

Монтажный кронштейн можно заказать вместе с прибором в разделе «Прилагаемые аксессуары».

Подходит для прибора с пластмассовым корпусом с одним отсеком, с алюминиевым корпусом с одним отсеком или с алюминиевым корпусом L-образной формы с двумя отсеками, каждый в сочетании с герметичной антенной, с антенной 40 мм (1,5 дюйм) из материала PVDF или с антенной 50 мм (2 дюйм) с защитой от конденсата с резьбовым присоединением к процессу.



A0048745

75 Регулируемый монтажный кронштейн FMR6xB; потолочный или настенный монтаж

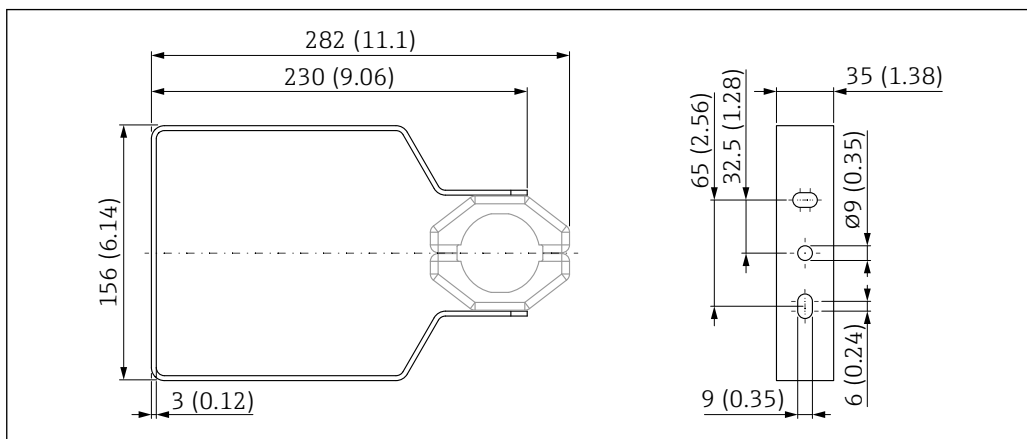
i Монтажный кронштейн **не** имеет проводящего соединения с корпусом преобразователя. Во избежание электростатического разряда кронштейн должен быть вставлен в местную коробку уравнивания потенциалов.

Крепите только к прочным материалам (например, к металлу, кирпичу, бетону) с помощью пригодных для этой цели крепежных приспособлений (предоставляются заказчиком).

Код заказа аксессуара:

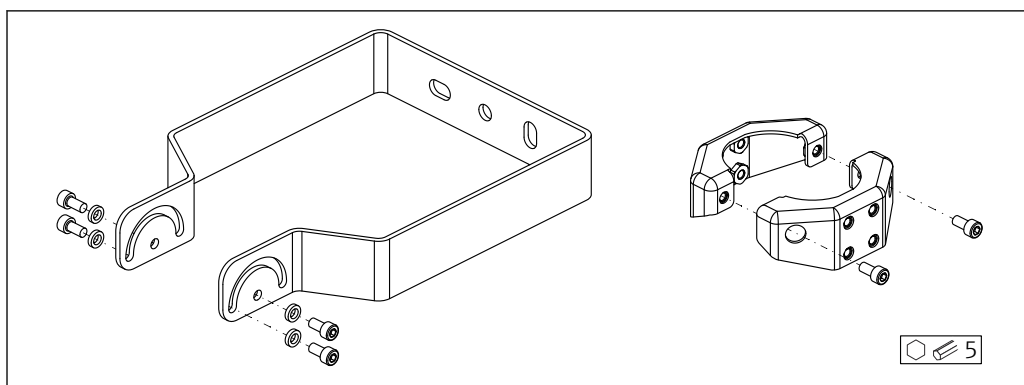
71597288

Размеры



A0048769

76 Размеры; регулируемый монтажный кронштейн FMR6xB. Единица измерения мм (дюйм)

Объем поставки

A0049050

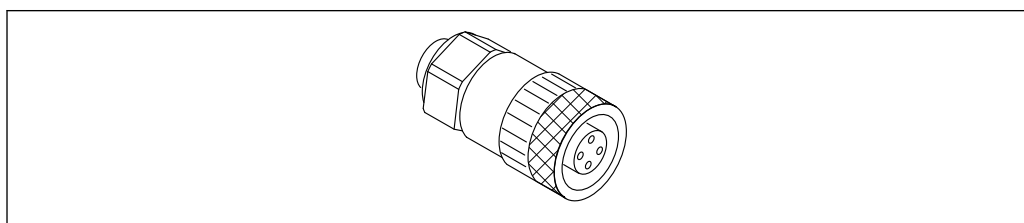
■ 77 *Объем поставки; регулируемый монтажный кронштейн FMR6xB*

1 монтажный кронштейн, 316L (1.4404)

2 держателя, 316L (1.4404)

6 винтов, A4


4 стопорные шайбы, A4

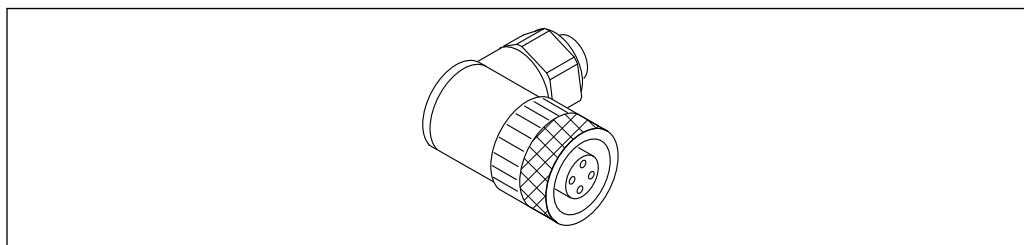
Штепсельный разъем M12**Разъем M12, со стороны кабеля**

A0051231

■ 78 *Разъем M12, со стороны кабеля*

- **Материал:**
 - Корпус: PBT
 - Соединительная гайка: литой цинк с никелевым покрытием
 - Уплотнение: NBR
- Степень защиты (полная герметичность): IP67
- Соединение Pg: Pg7
- Код заказа: 52006263


■  *Специальная документация SD02586F*

Разъем M12, 90 град., со стороны кабеля

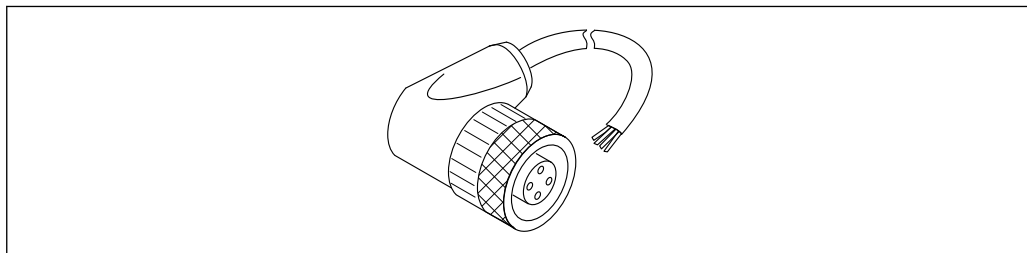
A0051232

■ 79 *Разъем M12, угловой*

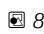
- **Материал:**
 - Корпус: PBT
 - Соединительная гайка: литой цинк с никелевым покрытием
 - Уплотнение: NBR
- Степень защиты (полная герметичность): IP67
- Соединение Pg: Pg7
- Код заказа: 71114212

 Специальная документация SD02586F


Разъем M12, 100 град., кабель 5 м (16 фут)



A0051233

 80 Разъем M12, 100 град., кабель 5 м (16 фут)

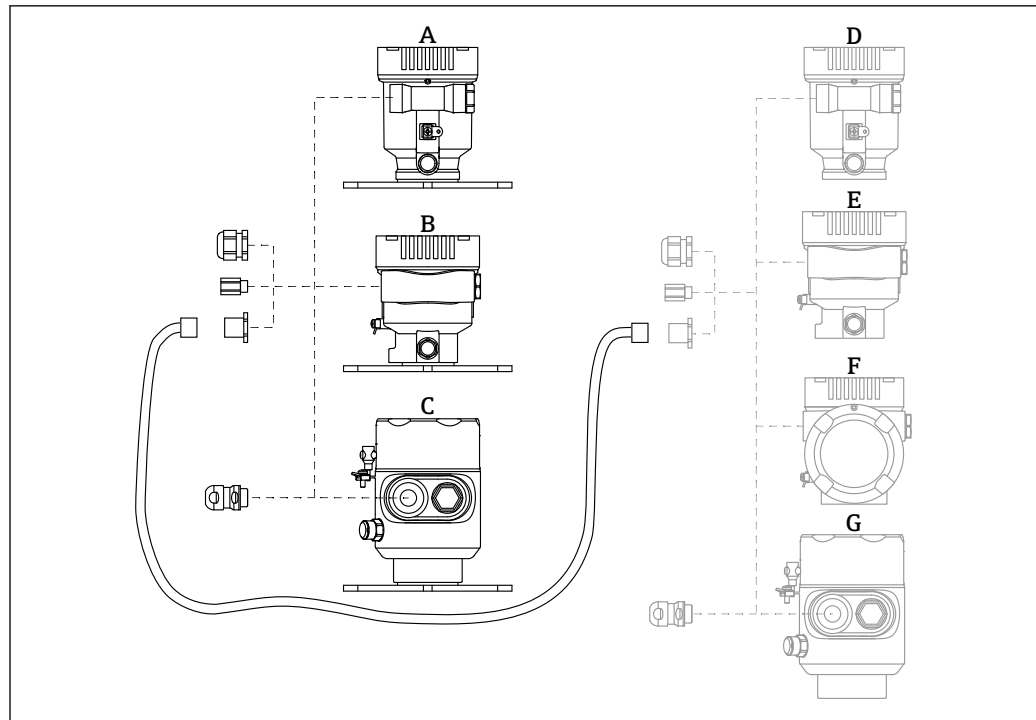
- **Материал разъема M12:**
 - Корпус: TPU
 - Соединительная гайка: литой цинк с никелевым покрытием
- **Материал кабеля:**
ПВХ
- Кабель Li Y YM 4×0,34 мм² (20 AWG)
- Цвета проводов в кабеле
 - 1 = BN = коричневый
 - 2 = WH = белый
 - 3 = BU = синий
 - 4 = BK = черный
- Код заказа: 52010285

 Специальная документация SD02586F

Выносной дисплей FHX50B

Выносной дисплей следует заказывать через Product Configurator (конфигуратор изделия).

Если предполагается использование выносного дисплея, то необходимо заказывать прибор в исполнении «Подготовлен для дисплея FHX50B».



A0046692

- A Корпус с одним отсеком, пластмассовый, выносной дисплей
 B Корпус с одним отсеком, алюминиевый, выносной дисплей
 C Корпус с одним отсеком, гигиеническое исполнение из стали 316L, выносной дисплей
 D Сторона прибора, корпус с одним отсеком, пластмассовый, с подготовкой для подключения дисплея FHX50B
 E Сторона прибора, корпус с одним отсеком, алюминиевый, подготовленный для подключения дисплея FHX50B
 F Сторона прибора, корпус с двумя отсеками, L-образной формы, подготовленный для подключения дисплея FHX50B
 G Сторона прибора, корпус с одним отсеком, гигиеническое исполнение из стали 316L, подготовленный для подключения дисплея FHX50B

Материал корпуса с одним отсеком, выносной дисплей

- Алюминий
- Пластик

Степень защиты:

- IP68 / NEMA 6P
- IP66 / NEMA 4x

Соединительный кабель:

- Соединительный кабель (опция) длиной до 30 м (98 фут)
- Стандартный кабель, поставляемый заказчиком, длиной до 60 м (197 фут)
Рекомендация: EtherLine®-P CAT.5e от LAPP.


Спецификация поставляемого заказчиком соединительного кабеля








Технология подключения к Push-in CAGE CLAMP®, активация нажатием кнопки

- Площадь поперечного сечения проводника:
 - Сплошной проводник 0,2 до 0,75 мм² (24 до 18 AWG)
 - Тонкожильный проводник 0,2 до 0,75 мм² (24 до 18 AWG)
 - Тонкожильный проводник; с изолированной втулкой 0,25 до 0,34 мм²
 - Тонкожильный проводник; без изолированной втулки 0,25 до 0,34 мм²
- Длина зачистки 7 до 9 мм (0,28 до 0,35 дюйм)
- Наружный диаметр: 6 до 10 мм (0,24 до 0,4 дюйм)
- Максимальная длина кабеля: 60 м (197 фут)

Температура окружающей среды:

- -40 до +80 °C (-40 до +176 °F)
- Опционально: -50 до +80 °C (-58 до +176 °F)

 Специальная документация SD02991F

Герметичное уплотнение	<p>Химически инертное стеклянное уплотнение; предотвращающее попадание газов в блок электроники.</p> <p>По желанию можно выбрать в разделе «Установленные аксессуары» при заказе изделия.</p>
Commubox FXA195 HART	<p>Для искробезопасного исполнения со связью по протоколу HART с приложением FieldCare через интерфейс USB</p> <p> Техническое описание TI00404F</p>
Преобразователь цепи HART HMX50	<p>Используется для оценки и преобразования динамических переменных технологического процесса, передаваемых по протоколу HART, в аналоговые токовые сигналы или предельные значения.</p> <p>Номер заказа: 71063562</p> <p> Техническое описание TI00429F и руководство по эксплуатации BA00371F</p>
FieldPort SWA50	<p>Интеллектуальный адаптер Bluetooth® и (или) WirelessHART для всех полевых приборов, поддерживающих протокол HART</p> <p> Техническое описание TI01468S</p>
Адаптер WirelessHART SWA70	<p>Адаптер WirelessHART используется для беспроводного соединения полевых приборов. Адаптер, который легко встраивается в полевые приборы и существующую инфраструктуру, обеспечивает защиту и безопасность передачи данных и поддерживает параллельную работу с другими беспроводными сетями.</p> <p> Руководство по эксплуатации BA00061S</p>
Fieldgate FXA42	<p>Fieldgate обеспечивает связь между подключенными приборами с интерфейсами 4 до 20 мА, Modbus RS485 и Modbus TCP, и программным комплексом SupplyCare Hosting или SupplyCare Enterprise. Сигналы передаются либо посредством Ethernet TCP/IP, WLAN, либо посредством сотовой радиосвязи (UMTS). Доступны различные возможности автоматизации, например интегрированный Веб-ПЛК, OpenVPN и другие функции.</p> <p> Техническое описание TI01297S и руководство по эксплуатации BA01778S</p>
Field Xpert SMT70	<p>Универсальный высокопроизводительный планшет для настройки приборов во взрывоопасных зонах (зона 2) и невзрывоопасных зонах</p> <p> Техническое описание TI01342S</p>
DeviceCare SFE100	<p>Конфигурационный инструмент для полевых приборов с интерфейсом HART, PROFIBUS или FOUNDATION Fieldbus</p> <p> Техническое описание, TI01134S</p>
FieldCare SFE500	<p>Инструментальное средство для управления парком приборов на основе технологии FDT</p> <p>С его помощью можно настраивать все интеллектуальные полевые приборы в системе и управлять ими. Использование информации о состоянии также является простым, но эффективным способом проверки состояния и исправности приборов.</p> <p> Техническое описание (TI00028S)</p>
Memograph M RSG45	<p>Безбумажный регистратор Advanced Data Manager представляет собой гибкую и мощную систему для организации параметров процесса.</p>

Memograph M используется для сбора, отображения, записи, анализа, дистанционной передачи и архивирования аналоговых и цифровых входных сигналов, а также расчетных значений в электронной форме.



Техническое описание TI01180R и руководство по эксплуатации BA01338R

RN42


Одноканальный активный барьер искрозащиты с широкодиапазонным источником питания для безопасного электрического разделения стандартных сигнальных цепей 4 до 20 мА, прозрачных для протокола HART.



Техническое описание (TI01584K) и руководство по эксплуатации (BA02090K)

Документация

В разделе "Документация" (Downloads) на веб-сайте компании Endress+Hauser (www.endress.com/downloads) размещены документы следующих типов:

Тип документа	Назначение и содержание документа
Техническое описание (TI)	Информация о технических характеристиках и комплектации прибора для планирования его применения В документе содержатся все технические характеристики прибора, а также обзор его вспомогательных компонентов и дополнительного оборудования.
Краткое руководство по эксплуатации (KA)	Информация по быстрой подготовке прибора к эксплуатации В кратком руководстве по эксплуатации содержится наиболее важная информация от приемки прибора до его ввода в эксплуатацию.
Руководство по эксплуатации (BA)	Справочный документ Руководство по эксплуатации содержит всю информацию, которая требуется на различных этапах жизненного цикла прибора: от идентификации изделия, приемки, хранения, монтажа, подключения, эксплуатации и ввода в эксплуатацию до устранения неисправностей, технического обслуживания и утилизации.
Описание параметров прибора (GP)	Справочник по параметрам Документ содержит подробное пояснение по каждому отдельному параметру. Документ предназначен для лиц, работающих с прибором на протяжении всего срока службы и выполняющих его настройку.
Указания по технике безопасности (XA)	При наличии определенного сертификата к прибору также прилагаются правила техники безопасности для электрооборудования, предназначенного для эксплуатации во взрывоопасных зонах. Данные указания являются неотъемлемой частью руководства по эксплуатации.  Заводская табличка с указаниями по технике безопасности (XA), относящимися к прибору.
Сопроводительная документация для конкретного прибора (SD/FY)	Строго соблюдайте инструкции, приведенные в соответствующей сопроводительной документации. Сопроводительная документация является составной частью документации, прилагаемой к прибору.

Зарегистрированные товарные знаки

HART®

Зарегистрированный товарный знак FieldComm Group, Остин, Техас, США.

Bluetooth®

Тестовый символ и логотипы *Bluetooth®* являются зарегистрированными товарными знаками, принадлежащими Bluetooth SIG, Inc., и любое использование таких знаков компанией Endress+Hauser осуществляется по лицензии. Другие товарные знаки и торговые наименования принадлежат соответствующим владельцам.

Apple®

Apple, логотип Apple, iPhone и iPod touch являются товарными знаками компании Apple Inc., зарегистрированными в США и других странах. App Store – знак обслуживания Apple Inc.

Android®

Android, Google Play и логотип Google Play – товарные знаки Google Inc.

KALREZ®, VITON®

Зарегистрированные товарные знаки DuPont Performance Elastomers L.L.C., Уилмингтон, США



www.addresses.endress.com
