

技术资料

Field Xpert SMT77

通用高性能平板电脑，用于防爆 1 区的设备组态设置



应用

Field Xpert SMT77 用于设备组态设置，可以在防爆危险区（防爆 1 区）中进行移动工厂资产管理。调试人员和维护人员可通过数字有线/无线通信接口轻松管理现场仪表。触屏式平板电脑提供整套解决方案，预安装大量驱动程序库，并为用户提供现代化软件用户界面，可在整个生命周期内管理现场设备。

即使无线局域网不可用，内置 LTE 模块也可确保平板电脑处于联网状态。

优势

- 平板电脑性能强大，坚固耐用，适用于防爆 1 区，配有 10.1 英寸大显示屏，电池续航时间长达 5 小时。
- 触摸式设备组态软件，用于经过优化的资产管理系统。
- 直接链接到 Endress+Hauser 的工业物联网生态系统 Netilion。
- 预装设备驱动程序，兼容所有重要工业协议。
- 借助自动硬件检测，只需单击即可快速连接到设备，在线应用软件和 DTM/驱动程序更新服务提供新功能和最高安全性。
- 内置心跳自校验，包括 PDF 文档。
- 可连接 Endress+Hauser 蓝牙和 WLAN 设备，非常适合管理难以触及的仪表。

目录

文档信息	3
信息图标	3
功能与系统设计	4
功能	4
支持协议和接口概览	4
应用实例	6
通信和数据处理	8
电源	9
供电电压	9
电池	9
性能参数	9
硬件	9
软件	10
环境条件	11
环境温度	11
储存温度	11
湿度	11
防护等级	11
抗冲击性	11
机械结构	11
设计及外形尺寸	11
重量	12
可操作性	12
操作方式	12
语言	12
证书与认证	13
CE 标志	13
订购信息	13
供货清单	13
附件	13
设备专用附件	13
文档资料	13
标准文档资料	13
注册商标	14

文档信息

信息图标

安全图标



危险状况警示图标。若未能避免这种状况，会导致人员严重或致命伤害。



潜在危险状况警示图标。若未能避免这种状况，可能导致人员严重或致命伤害。



潜在危险状况警示图标。若未能避免这种状况，可能导致人员轻微或中等伤害。



潜在财产损坏警示图标。若未能避免这种状况，可能导致产品损坏或附近的物品损坏。

特定信息图标

图标	说明
	允许 允许的操作、过程或动作。
	推荐 推荐的操作、过程或动作。
	禁止 禁止的操作、过程或动作。
	提示 附加信息。
	参考文档
	参考页面
	参考图
	外观检查

功能与系统设计

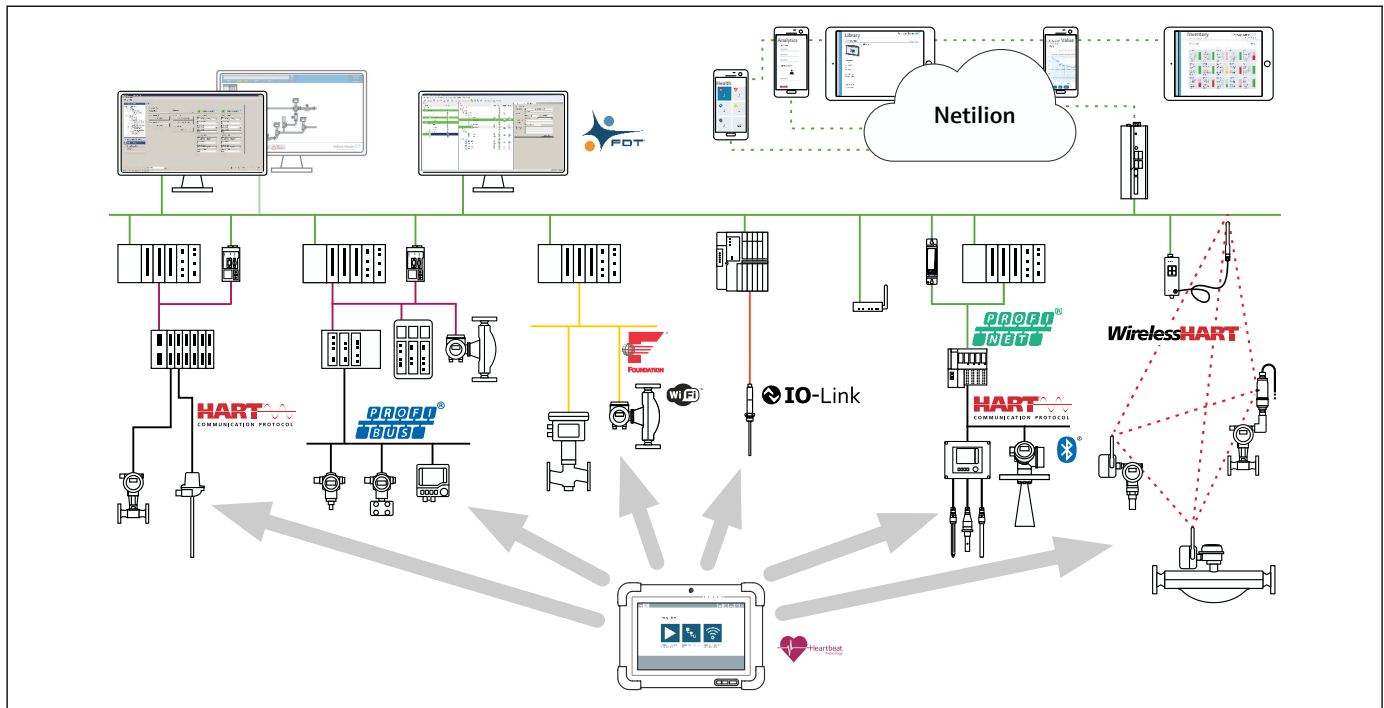
功能

Field Xpert SMT 平板电脑是一种通用设备组态设置工具，支持多种通信协议和 Endress+Hauser 服务协议，并可连接至 Endress+Hauser 蓝牙现场设备和 Endress+Hauser WLAN 现场设备。设备通过合适的接口直接连接现场设备，例如调制解调器（点对点连接）、总线系统（点对点总线连接）或无线连接（WLAN/蓝牙）。

Field Xpert 软件包界面直观，操作简单。

Field Xpert 设备库已预装数千个设备和通信驱动程序。可以确保操作几乎所有 HART 和 FOUNDATION Fieldbus 设备（现场通信组织库）。此外，还安装了所有 Endress+Hauser 现场设备驱动程序。通用 HART DTM 和 PROFIBUS 配置文件 DTM 还可以操作相关现场设备的所有重要基本功能。

此外，平板电脑还自带用于安装 FDI 的 FDI Package Manager，以及用于安装 IODD 的 IODD DTM Configurator。用户可以随时在现场平板电脑上安装新设备驱动程序（DTM、FDI 和 IODD）。



A0057125

图 1 Field Xpert SMT77 的应用

支持协议和接口概览


支持的现场设备和协议

Endress+Hauser 现场设备和第三方现场设备

- HART
- PROFIBUS DP/PA
- PROFINET
- FOUNDATION Fieldbus
- Modbus
- IO-Link
- 蓝牙：带蓝牙功能的 Endress+Hauser 现场设备
- WLAN：Endress+Hauser WLAN 现场设备

支持的 Endress+Hauser 服务协议

- CDI
- IPC
- ISS
- PCP

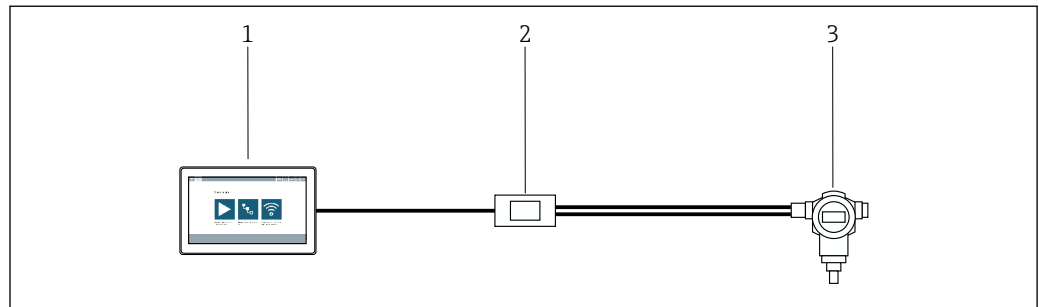
 请注意，在防爆危险区中，连接的每台设备都必须具备相应的防爆认证。

协议	接口 (接口、调制解调器、网关)
HART	<ul style="list-style-type: none"> ▪ Commubox FXA195 ▪ Viator Bluetooth IS 调制解调器 ▪ 带 PowerXpress 的 Viator USB 调制解调器 ▪ FieldPort SFP50 ▪ Fieldgate SFG250 ▪ Memograph RSG45 ▪ NXA820 罐体扫描仪 ▪ BARTEC 附加模块 ▪ FieldGate SWG50 ▪ Fieldgate SWG70
PROFIBUS	<ul style="list-style-type: none"> ▪ Softing PROFIusb ▪ Softing PBpro USB ▪ 带 PROFIBUS 许可证的 FieldPort SFP50 ▪ Fieldgate SFG500
PROFINET	PROFINET Comm DTM
FOUNDATION Fieldbus	<ul style="list-style-type: none"> ▪ NI USB ▪ 带 FOUNDATION Fieldbus 许可证的 FieldPort SFP50 ▪ Softing FFusb
Modbus	Modbus 串口
IO-Link	FieldPort SFP20
Endress+Hauser 服务接口	<ul style="list-style-type: none"> ▪ Commubox FXA291 CDI ▪ Commubox FXA291 IPC、ISS、PCP ▪ Commubox FXA193 IPC、ISS ▪ TXU10 V2 CDI ▪ TXU10 V2 PCP ▪ TXU10 V1 PCP、CDI ▪ CDI USB ▪ CDI TCP/IP
蓝牙	带蓝牙功能的 Endress+Hauser 现场设备
WLAN	Endress+Hauser WLAN 现场设备

应用实例

通过 USB/HART 调制解调器 FXA195 实现 HART 点对点连接

可以使用 Endress+Hauser USB/HART 调制解调器 FXA195 自动建立平板电脑与 HART 现场设备的连接。



A0056992

图 2 点对点连接 HART 现场设备

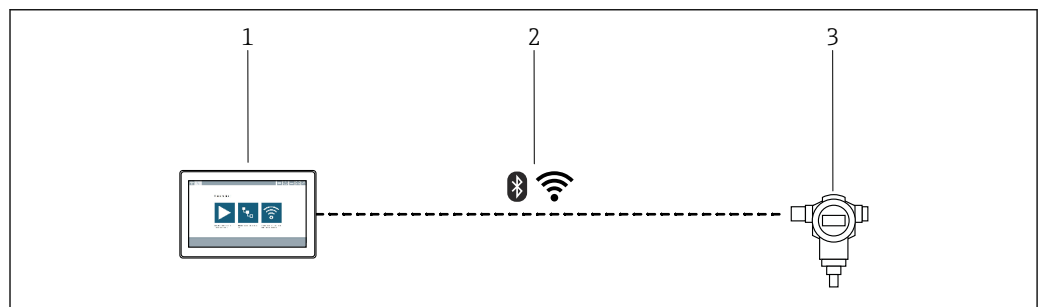
- 1 Field Xpert SMT70 平板电脑
- 2 USB/HART 调制解调器 Commubox FXA195
- 3 HART 现场设备

i 为了与 HART 现场设备建立通信，必须在回路中安装阻值不小于 250 Ω 的通信电阻。电阻的集成取决于系统架构和使用的电源。

详细信息参见 USB/HART 调制解调器 Commubox FXA195 的文档资料

通过 WLAN 或蓝牙连接

可以通过 WLAN 或蓝牙将平板电脑连接支持 WLAN 或蓝牙的 Endress+Hauser 现场设备。



A0056991

图 3 通过 WLAN 或蓝牙连接

- 1 Field Xpert SMT70 平板电脑
- 2 WLAN 或蓝牙
- 3 Endress+Hauser 现场设备

通过 FieldPort SFP50 建立 HART 点对点通信

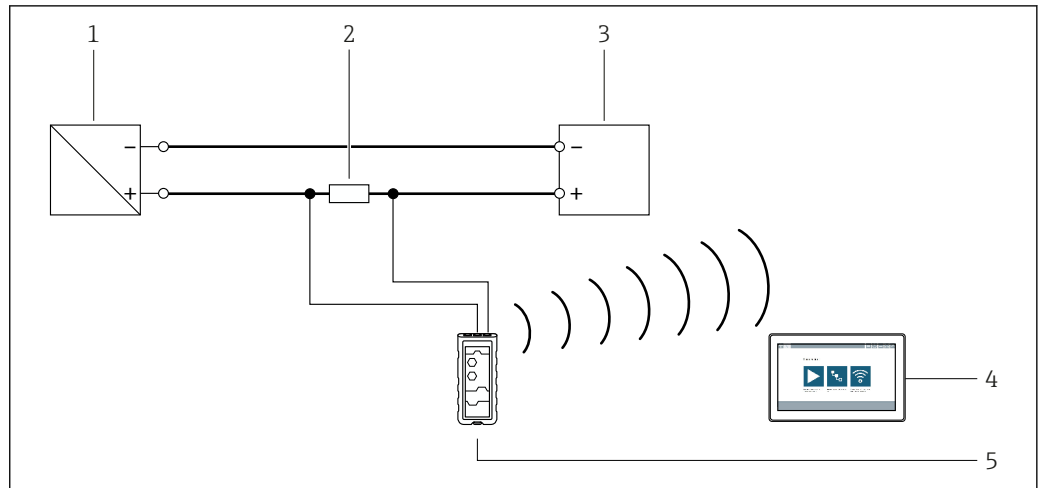



图 4 通过 FieldPort SFP50 进行点对点连接

- 1 变送器供电单元
- 2 250 ... 1100 Ω 负载电阻
- 3 HART 现场设备
- 4 Field Xpert SMT70 平板电脑
- 5 FieldPort SFP50

通过 Commubox FXA291 实现 CDI 点对点连接

可以通过 Endress+Hauser Commubox FXA291 将平板电脑自动连接至带 CDI 接口的 Endress+Hauser 现场设备。

 详细信息参见 Commubox FXA291 的文档资料

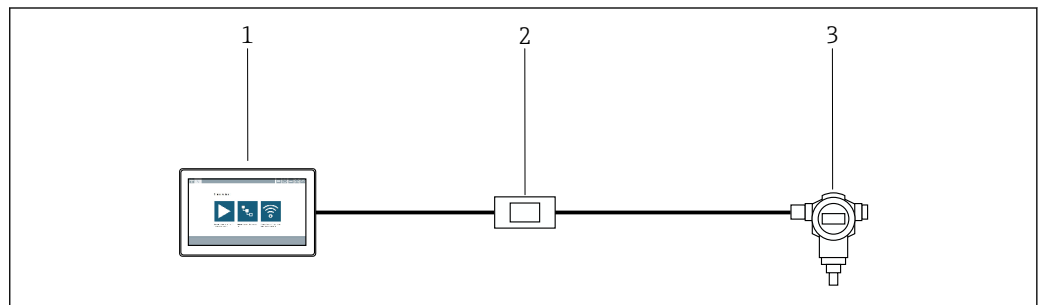
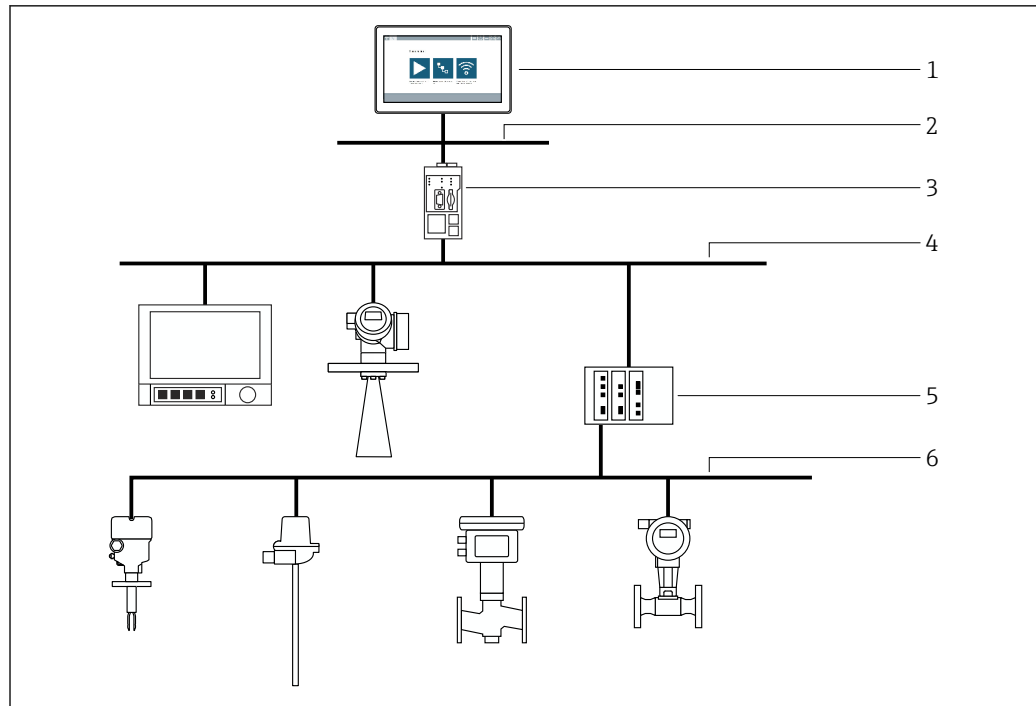


图 5 与现场设备的 CDI 点对点连接

- 1 Field Xpert SMT70 平板电脑
- 2 Commubox FXA291, 连接 CDI 接口
- 3 带有 CDI 接口的现场设备

PROFIBUS 点对总线连接

通过 Endress+Hauser Fieldgate SFG500, 借助设置向导建立平板电脑与 PROFIBUS PA 现场设备的连接。通过段耦合器 (例如西门子 DP/PA 链路器或 Pepperl+Fuchs SK3) 建立 PROFIBUS DP 与 PROFIBUS PA 的连接。



A0056988

图 6 通过 Fieldgate SFG500 进行 PROFIBUS 点对点连接

- 1 Field Xpert SMT70 平板电脑
- 2 以太网
- 3 Fieldgate SFG500
- 4 PROFIBUS DP
- 5 段耦合器
- 6 PROFIBUS PA

通信和数据处理

接口

- MicroSD 卡槽
- Micro SIM 卡槽
- 充电口
- 扩展坞端口

连接扩展坞

- 4x USB 2.0
- RS232
- Ethernet 10/100 Mbit/s
- 1x HDMI
- 充电口

扩展槽

HART 附加模块

USB

1x USB 2.0

无线局域网

- IEEE 802.11 a/b/g/n/ac
- 2 个天线

蓝牙

Bluetooth® 4.1 (LE) , 功率级别 1

无线 WAN + GPS

“WLAN”或“Wireless WAN + GPS”，取决于订购型号

电源


供电电压

电压
19 V
电流消耗
3.42 A
功率消耗
65 W

电池

可更换可充电锂聚合物电池

	标配电池	附加电池 (选配)
电压	7.4 V _{DC}	7.4 V _{DC}
容量	4 200 mAh	4 200 mAh
电池续航	最长 3 h	最长 5 h

 在防爆危险区使用时，附加电池允许带电插拔。

性能参数

硬件

CPU

Intel N3710 1.6 GHz 或更高级别的 CPU (睿频 2.56 GHz)

运行内存

8 GB SODIM DDR3L-1600

存储空间

128 GB SATA uSSD

显示屏

- 屏幕尺寸: 10.1"
- 分辨率: 1920 x 1200
- 液晶显示屏, 带双面贴合康宁大猩猩玻璃
- 10 点触控
- 亮度: 700 cd/m²
- 对比度: 800:1
- LED 背光照明
- 可视角度 (全视角) : 89°

LED 指示灯

- 电源指示灯
- 充电指示灯
- 大容量存储设备状态
- 无线连接状态

按键

- 开机/关机
- 音量
- 主页/菜单
- 条形码扫描器/摄像头触控按钮
- 可编程触控按钮

音频

- 2 个降噪麦克风
- 2 个扬声器 (2 x 0.5 W)

扫描器

一维码/二维码扫描器 (可选)

RFID

RFID 读取器 (HF/NFC)

摄像头

- 200 万像素前置摄像头
- 500 万像素后置摄像头，带自动对焦和闪光灯

软件

Field Xpert SMT77 平板电脑操作系统

Windows 10 SAC

Field Xpert 软件

可通过触摸屏操作的组态设置软件，针对平板电脑专门开发



图 7 单击自动按钮后的开始屏幕

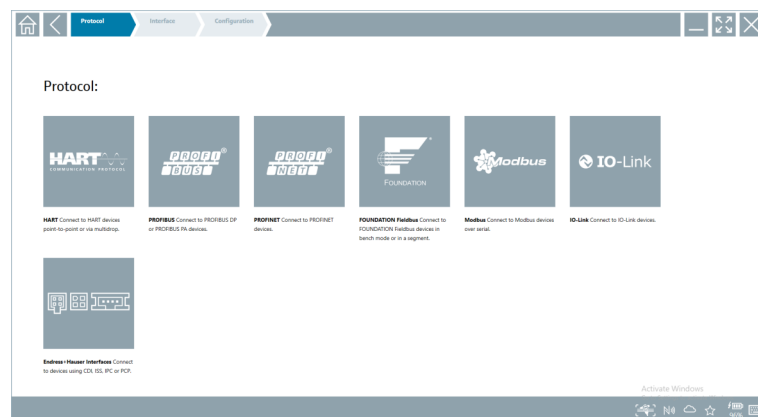


图 8 选择协议，手动建立通信连接

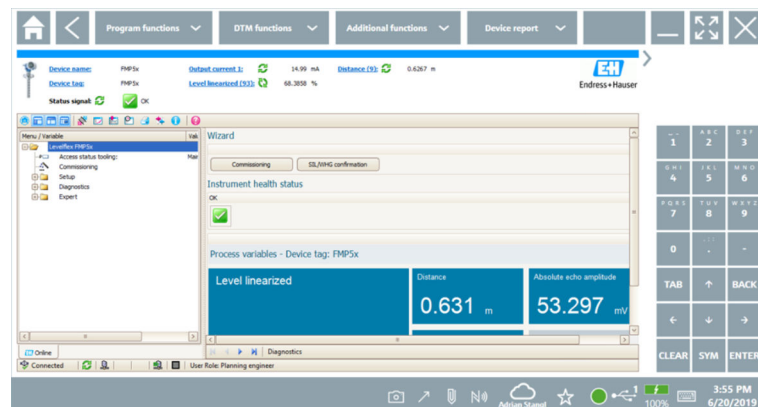


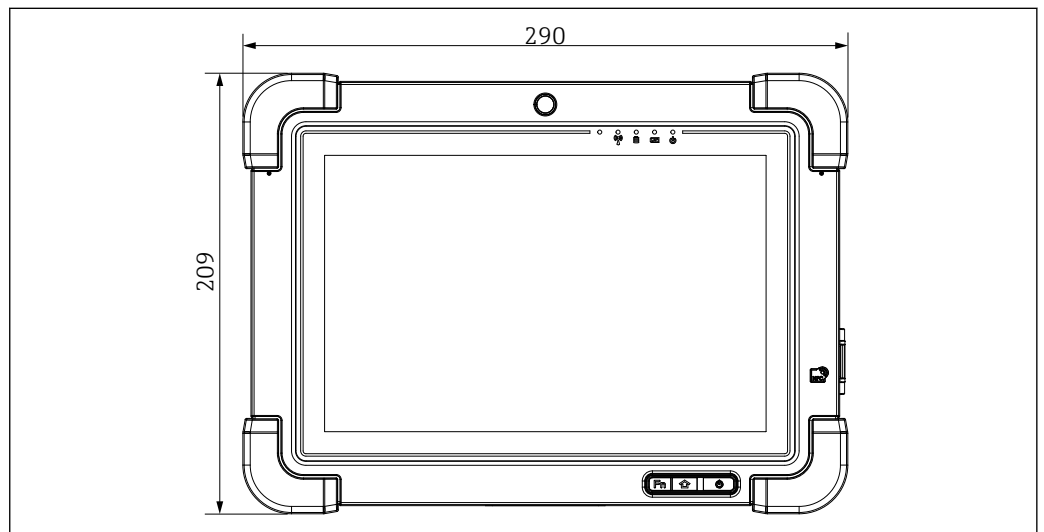
图 9 示例：设备组态设置

环境条件

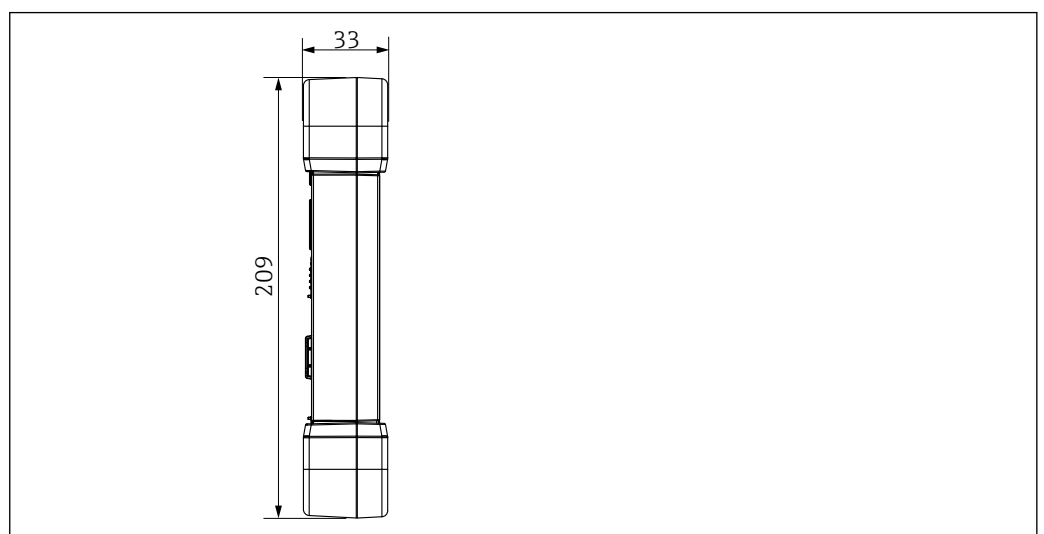
环境温度	-20 ... 50 °C (-4 ... 122 °F) (不带冷启动)
储存温度	-20 ... 50 °C (-4 ... 122 °F)
湿度	5 ... 95 % (无冷凝)
防护等级	IP65 (EN/IEC 60529)
抗冲击性	可承受在 1 m 以上处坠落到混凝土上的冲击力 (包括附加模块和电池)

机械结构

设计及外形尺寸 290 mm · 209 mm · 33 mm (11.42 in · 8.23 in · 1.3 in)



10 正视图



11 侧视图

重量 2.3 kg (5.1 lb)

可操作性

操作方式 Field Xpert 软件可通过三种不同方法与现场设备建立连接。支持型号取决于协议、接口（调制解调器/网关）和现场设备。

- 自动：自动建立与接口（调制解调器）/现场设备的连接。
- 设置向导：按指定步骤建立与接口（调制解调器/网关）和现场设备的连接。
- 无线：如果想建立与 Endress+Hauser 蓝牙或 WLAN 现场设备的连接，请选择此选项。

语言 **Field Xpert 软件**
可供选择的语言：阿拉伯语、捷克语、德语、西班牙语、芬兰语、法语、印度尼西亚语、意大利语、日语、韩语、荷兰语、波兰语、葡萄牙语、俄语、英语、瑞典语、泰语、土耳其语、越南语、中文

现场设备的驱动程序接口
取决于现场设备

证书与认证

产品证书与认证的最新信息进入产品主页查询 (www.endress.com) :

1. 点击“产品筛选”按钮，或在搜索栏中直接输入基本型号，选择所需产品。
2. 打开产品主页。
3. 选择**资料下载**。

CE 标志

产品符合相关 EU/EG 指令的法律要求。Endress+Hauser 确保贴有 CE 标志的设备均成功通过了所需测试。

订购信息

详细的订购信息可从距离您最近的销售机构 www.addresses.endress.com 或通过 www.endress.com 的产品选型软件获取：

1. 使用过滤器和搜索框选择产品。
2. 打开产品主页。
3. 选择 **Configuration**。



产品选型软件：产品选型工具

- 最新设置参数
- 取决于设备类型：直接输入测量点参数，例如：测量范围或显示语言
- 自动校验排他选项
- 自动生成订货号及其明细，PDF 文件或 Excel 文件输出
- 通过 Endress+Hauser 在线商城直接订购

供货清单

供货清单如下：

- Field Xpert 平板电脑
- AC 输入充电器 (100 ... 240 V_{AC}, 1.5 A, 50 ... 60 Hz) 及连接电缆 (欧洲、美国、英国、中国、意大利、南非和澳大利亚标准)
- 软件和接口/调制解调器 (订购设置)

附件

设备专用附件

现有可用的产品附件可在 www.endress.com 进行选择：

1. 使用过滤器和搜索框选择产品。
2. 打开产品主页。
3. 选择 **Spare parts & Accessories**。

文档资料



配套技术文档资料的查询方式如下：

- 设备浏览器 (www.endress.com/deviceviewer)：输入铭牌上的序列号
- 在 Endress+Hauser Operations app 中：输入铭牌上的序列号或扫描铭牌上的二维码。

标准文档资料

Field Xpert SMT77

- 《推广彩页》IN01136S
- 《技术资料》TI01418S
- 《操作手册》BA01923S

注册商标

Windows 10 IoT Enterprise®是微软公司（美国华盛顿州雷德蒙德市）的注册商标。

Intel® Core™是英特尔公司（美国圣克拉拉）的注册商标。

BARTEC 是 BARTEC Top Holding GmbH（德国巴特梅根特海姆）的注册商标。

FOUNDATION™ Fieldbus 是现场通信组织（美国德克萨斯州奥斯汀，78759）的注册商标。

HART®、WirelessHART®是现场通信组织（美国德克萨斯州奥斯汀，78759）的注册商标。

PROFIBUS®是 PROFIBUS 用户组织（德国卡尔斯鲁厄）的注册商标。

PROFIBUS®是 PROFIBUS 用户组织（PNO）（德国卡尔斯鲁厄）的注册商标

Modbus 是 Modicon 公司的注册商标。

IO-Link®是 IO-Link 组织和 PROFIBUS 用户组织（PNO）（德国卡尔斯鲁厄）的注册商标，登陆网站查询 IO-Link 详细信息：www.io-link.com

所有其他品牌和产品名称是有关公司和组织的商标或注册商标。



www.addresses.endress.com
