

Instructions condensées

Débitmètre

Proline Promass U

Capteur Coriolis



Les présentes instructions condensées ne se substituent **pas** au manuel de mise en service relatif à l'appareil.

Instructions condensées partie 1 sur 2 : Capteur

Contiennent des informations sur le capteur.

Instructions condensées partie 2 sur 2 : Transmetteur

→  3.



A0023555

Instructions condensées Débitmètre

L'appareil se compose d'un transmetteur et d'un capteur.

Le processus de mise en service de ces deux composants est décrit dans deux manuels séparés, qui forment ensemble les Instructions condensées pour le débitmètre :

- Instructions condensées Partie 1 : Capteur
- Instructions condensées Partie 2 : Transmetteur

Se référer aux deux parties des Instructions condensées lors de la mise en service de l'appareil, celles-ci étant complémentaires :

Instructions condensées Partie 1 : Capteur

Les Instructions condensées du capteur sont destinées aux spécialistes en charge de l'installation de l'appareil de mesure.

- Réception des marchandises et identification du produit
- Stockage et transport
- Procédure de montage

Instructions condensées Partie 2 : Transmetteur

Les Instructions condensées du transmetteur sont destinées aux spécialistes en charge de la mise en service, de la configuration et du paramétrage de l'appareil de mesure (jusqu'à la première valeur mesurée).

- Description du produit
- Procédure de montage
- Raccordement électrique
- Options de configuration
- Intégration système
- Mise en service
- Informations de diagnostic

Documentation complémentaire relative à l'appareil



Ces Instructions condensées sont les **Instructions condensées partie 1 : Capteur**.

Les "Instructions condensées partie 2 : Transmetteur" sont disponibles via :

- Internet : www.endress.com/deviceviewer
- Smartphone/tablette : *Endress+Hauser Operations App*

Vous trouverez des informations détaillées sur l'appareil dans son manuel de mise en service et les autres documentations :

- Internet : www.endress.com/deviceviewer
- Smartphone/tablette : *Endress+Hauser Operations App*

Sommaire

1	Informations relatives au document	5
1.1	Symboles utilisés	5
2	Consignes de sécurité de base	6
2.1	Exigences imposées au personnel	6
2.2	Utilisation conforme	7
2.3	Sécurité au travail	8
2.4	Sécurité de fonctionnement	8
2.5	Sécurité du produit	8
2.6	Sécurité informatique	8
3	Réception des marchandises et identification du produit	9
3.1	Réception des marchandises	9
3.2	Identification du produit	10
4	Stockage et transport	13
4.1	Conditions de stockage	13
4.2	Transport du produit	14
4.3	Mise au rebut de l'emballage	16
5	Montage	16
5.1	Conditions de montage	16
5.2	Montage de l'appareil	18
5.3	Contrôle du montage	27
6	Mise au rebut	28
6.1	Démontage de l'appareil de mesure	28
6.2	Mise au rebut de l'appareil de mesure	28

1 Informations relatives au document

1.1 Symboles utilisés

1.1.1 Symboles d'avertissement

DANGER

Ce symbole attire l'attention sur une situation dangereuse, entraînant la mort ou des blessures corporelles graves, si elle n'est pas évitée.

AVERTISSEMENT

Ce symbole attire l'attention sur une situation dangereuse, pouvant entraîner la mort ou des blessures corporelles graves, si elle n'est pas évitée.








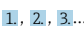


ATTENTION

Ce symbole attire l'attention sur une situation dangereuse, pouvant entraîner des blessures corporelles de gravité légère ou moyenne, si elle n'est pas évitée.




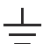
AVIS


Ce symbole identifie des informations relatives à des procédures et à des événements n'entraînant pas de blessures corporelles.

1.1.2 Symboles pour certains types d'information




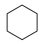

Symbole	Signification	Symbole	Signification
	Autorisé Procédures, process ou actions autorisés.		Préfééré Procédures, process ou actions préférées.
	Interdit Procédures, process ou actions interdits.		Conseil Identifie la présence d'informations complémentaires.
	Renvoi à la documentation		Renvoi à une page
	Renvoi à une figure		Série d'étapes
	Résultat d'une étape		Contrôle visuel

1.1.3 Symboles électriques

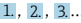



Symbole	Signification	Symbole	Signification
	Courant continu		Courant alternatif
	Courant continu et alternatif		Borne de terre Une borne qui, du point de vue de l'utilisateur, est reliée à un système de mise à la terre.

Symbole	Signification
	<p>Borne de compensation de potentiel (PE : terre de protection) Les bornes de terre doivent être raccordées à la terre avant de réaliser d'autres raccordements.</p> <p>Les bornes de terre se trouvent à l'intérieur et à l'extérieur de l'appareil :</p> <ul style="list-style-type: none"> ▪ Borne de terre interne : la compensation de potentiel est raccordée au réseau d'alimentation électrique. ▪ Borne de terre externe : l'appareil est raccordé au système de mise à la terre de l'installation.

1.1.4 Symboles d'outils

Symbole	Signification	Symbole	Signification
	Tournevis Torx		Tournevis plat
	Tournevis cruciforme		Clé à six pans
	Clé à fourche		

1.1.5 Symboles utilisés dans les graphiques

Symbole	Signification	Symbole	Signification
1, 2, 3,...	Repères		Série d'étapes
A, B, C, ...	Vues	A-A, B-B, C-C, ...	Coupes
	Zone explosible		Zone sûre (zone non explosible)
	Sens d'écoulement		

2 Consignes de sécurité de base

2.1 Exigences imposées au personnel

Le personnel doit remplir les conditions suivantes dans le cadre de ses activités :

- ▶ Le personnel qualifié et formé doit disposer d'une qualification qui correspond à cette fonction et à cette tâche.
- ▶ Etre habilité par le propriétaire / l'exploitant de l'installation.
- ▶ Etre familiarisé avec les réglementations nationales.
- ▶ Avant de commencer le travail, avoir lu et compris les instructions du présent manuel et de la documentation complémentaire ainsi que les certificats (selon l'application).
- ▶ Suivre les instructions et respecter les conditions de base.

2.2 Utilisation conforme

Domaine d'application et produits mesurés

L'appareil de mesure décrit dans le présent manuel est uniquement destiné à la mesure du débit de liquides et de gaz.

Pour garantir que l'appareil de mesure est en parfait état pendant la durée de service :

- ▶ N'utiliser l'appareil de mesure que dans le respect total des données figurant sur la plaque signalétique et des conditions générales énumérées dans le manuel de mise en service et la documentation complémentaire.
- ▶ Utiliser l'appareil uniquement pour des produits contre lesquels les matériaux en contact avec le process sont suffisamment résistants.
- ▶ Respecter les gammes de pression et de température spécifiée.
- ▶ Respecter la gamme de température ambiante spécifiée.
- ▶ Protéger l'appareil de mesure en permanence contre la corrosion dues aux influences de l'environnement.

Utilisation non conforme

Une utilisation non conforme peut compromettre la sécurité. Le fabricant décline toute responsabilité quant aux dommages résultant d'une utilisation inappropriée ou non conforme à l'utilisation prévue.

AVERTISSEMENT

Risque de rupture due à la présence de fluides corrosifs ou abrasifs et aux conditions ambiantes !

- ▶ Vérifier la compatibilité du produit mesuré avec le capteur.
- ▶ Vérifier la résistance de l'ensemble des matériaux en contact avec le produit dans le process.
- ▶ Respecter les gammes de pression et de température spécifiée.

AVIS

Vérification en présence de cas limites :

- ▶ Dans le cas de fluides corrosifs et/ou de produits de nettoyage spéciaux : Endress+Hauser se tient à votre disposition pour vous aider à déterminer la résistance à la corrosion des matériaux en contact avec le produit, mais décline cependant toute garantie ou responsabilité étant donné que d'infimes modifications de la température, de la concentration ou du degré d'encrassement en cours de process peuvent entraîner des différences significatives de la résistance à la corrosion.

Risques résiduels

ATTENTION

Risque de brûlures chaudes ou froides ! L'utilisation de produits et de composants électroniques présentant des températures élevées ou basses peut produire des surfaces chaudes ou froides sur l'appareil.

- ▶ Installer une protection adaptée pour empêcher tout contact.

2.3 Sécurité au travail

Lors des travaux sur et avec l'appareil :

- ▶ Porter l'équipement de protection individuelle requis conformément aux réglementations nationales.

2.4 Sécurité de fonctionnement

Risque de blessure !

- ▶ N'utiliser l'appareil que dans un état technique parfait et sûr.
- ▶ L'exploitant est responsable du fonctionnement sans interférence de l'appareil.

Exigences ambiantes pour le boîtier du transmetteur en plastique

Si un boîtier de transmetteur en plastique est soumis en permanence à certains mélanges vapeur-air, cela peut l'endommager.

- ▶ En cas de doute, veuillez contacter votre agence Endress+Hauser.
- ▶ En cas d'utilisation en zone soumise à agrément, tenir compte des indications de la plaque signalétique.

2.5 Sécurité du produit

Le présent appareil a été construit et testé d'après l'état actuel de la technique et les bonnes pratiques d'ingénierie, et a quitté nos locaux en parfait état.

Il répond aux normes générales de sécurité et aux exigences légales. Il est également conforme aux directives de l'UE énumérées dans la déclaration UE de conformité spécifique à l'appareil. Le fabricant le confirme en apposant la marque CE sur l'appareil..

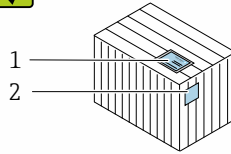
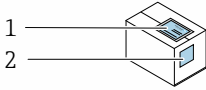
2.6 Sécurité informatique

La garantie du fabricant n'est valable que si le produit est monté et utilisé comme décrit dans le manuel de mise en service. Le produit dispose de mécanismes de sécurité pour le protéger contre toute modification involontaire des réglages.

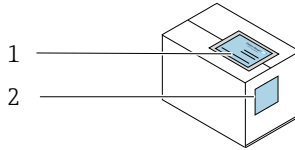
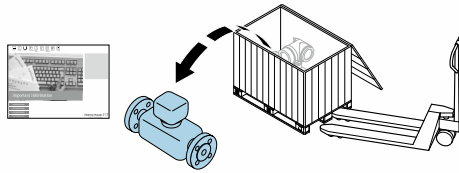
Des mesures de sécurité informatique, permettant d'assurer une protection supplémentaire du produit et de la transmission de données associée, doivent être mises en place par les exploitants eux-mêmes conformément à leurs normes de sécurité.

3 Réception des marchandises et identification du produit

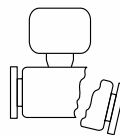
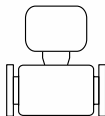
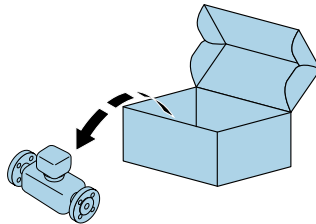
3.1 Réception des marchandises



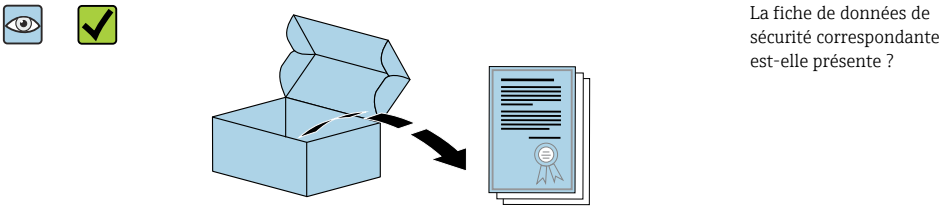
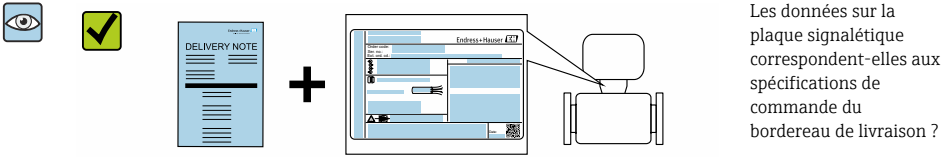
Les références de commande sur le bordereau de livraison (1) et sur l'autocollant du produit (2) sont-elles identiques ?



Les références de commande sur le bordereau de livraison (1) et sur l'autocollant du produit (2) sont-elles identiques ?



La marchandise est-elle intacte ?



i Le dispositif jetable ne fait pas partie de la livraison et doit être commandé séparément.

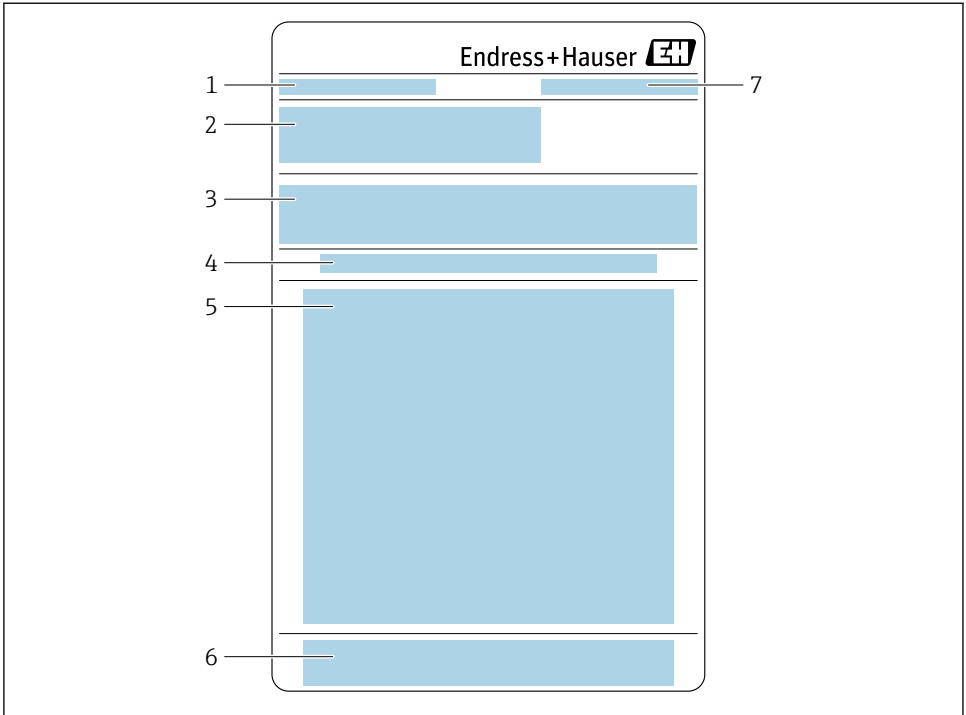
- i**
 - Si l'une de ces conditions n'est pas remplie, adressez-vous à votre agence Endress +Hauser.
 - La documentation technique est disponible via Internet ou l'*Endress+Hauser Operations App*.

3.2 Identification du produit

L'appareil peut être identifié de la manière suivante :

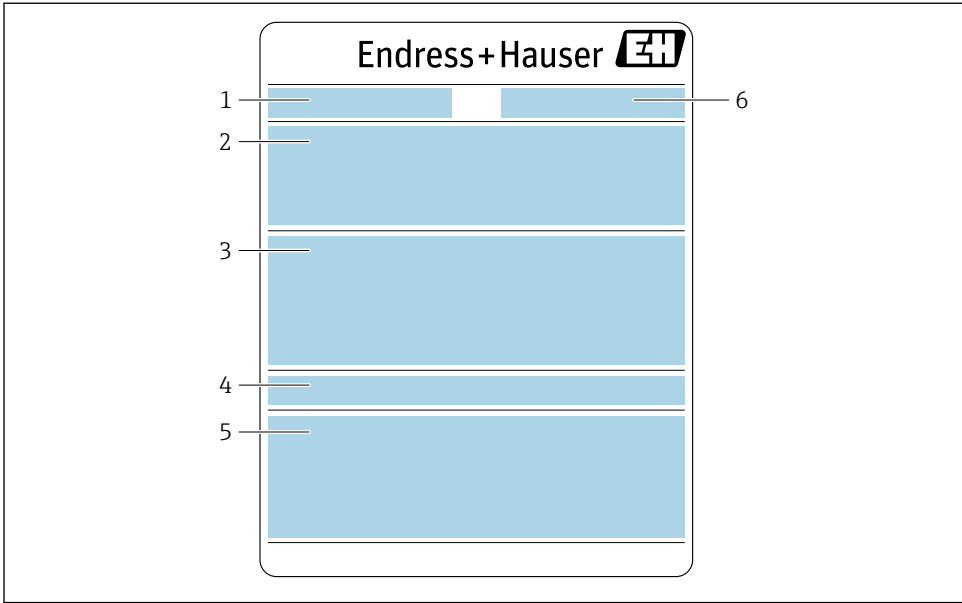
- Plaque signalétique
- Référence de commande avec détails des caractéristiques de l'appareil sur le bordereau de livraison
- Entrer les numéros de série figurant sur les plaques signalétiques dans *Device Viewer* (www.endress.com/deviceviewer) : toutes les informations sur l'appareil de mesure sont affichées.
- Entrer les numéros de série figurant sur les plaques signalétiques dans l'*Endress+Hauser Operations App* ou scanner le code DataMatrix figurant sur la plaque signalétique à l'aide de l'*Endress+Hauser Operations App* : toutes les informations sur l'appareil sont affichées.

3.2.1 Plaque signalétique du capteur



A0054698

- 1 Désignation
- 2 Référence de commande, numéro de série, référence de commande étendue (Ext. ord. cd.)
- 3 Liste des matériaux, informations sur le produit
- 4 Installation/retrait du tube de mesure jetable
- 5 Instructions : Installation/retrait du tube de mesure jetable
- 6 Marquage CE + agréments
- 7 Adresse du fabricant / titulaire du certificat



A0054699

- 1 *Désignation*
- 2 *Référence de commande, numéro de série, référence de commande étendue (Ext. ord. cd.)*
- 3 *Liste des matériaux, informations sur le produit*
- 4 *Indice de protection*
- 5 *Marquage CE + agréments*
- 6 *Adresse du fabricant / titulaire du certificat*



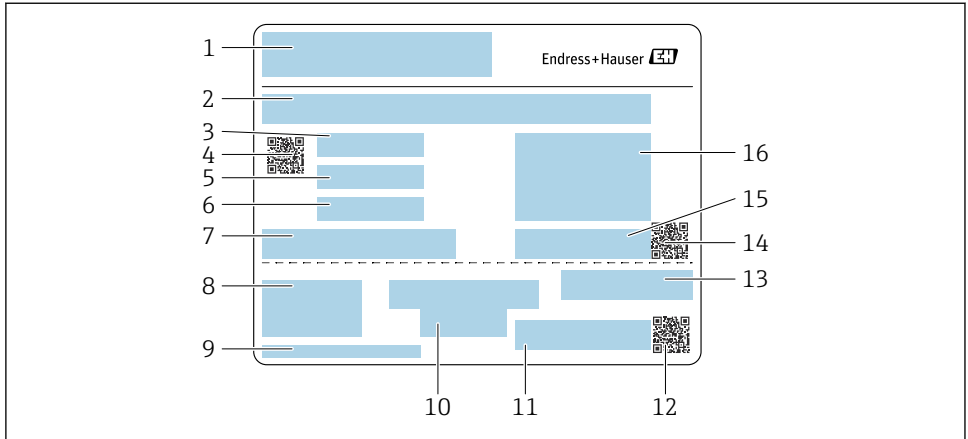
Référence de commande

Le renouvellement de commande de l'appareil de mesure s'effectue par l'intermédiaire de la référence de commande (Order code).

Référence de commande étendue

- Le type d'appareil (racine du produit) et les spécifications de base (caractéristiques obligatoires) sont toujours indiqués.
- Parmi les spécifications optionnelles (caractéristiques facultatives), seules les spécifications pertinentes pour la sécurité et pour l'homologation sont indiquées (par ex. LA). Si d'autres spécifications optionnelles ont été commandées, celles-ci sont représentées globalement par le caractère générique # (par ex. #LA#).
- Si les spécifications optionnelles commandées ne contiennent pas de spécifications pertinentes pour la sécurité ou pour l'homologation, elles sont représentées par le caractère générique + (par ex. XXXXXX-AAACCAAD2S1+).

3.2.2 Plaque signalétique du tube de mesure jetable



A0054484

- 1 Désignation
- 2 Liste des matériaux
- 3 Numéro LOT
- 4 Code matriciel avec numéro LOT/de matériau
- 5 Date 1
- 6 Date 2 + 2 ans
- 7 Détails de fabrication
- 8 Références au manuel de mise en service
- 9 Adresse du fabricant / titulaire du certificat
- 10 Informations de stockage
- 11 Référence de commande + numéro de matériau
- 12 Code matriciel avec numéro DK8014-xx/de matériau
- 13 Marquage CE + agréments
- 14 Code matriciel avec numéro de série
- 15 Numéro de série
- 16 Image du produit

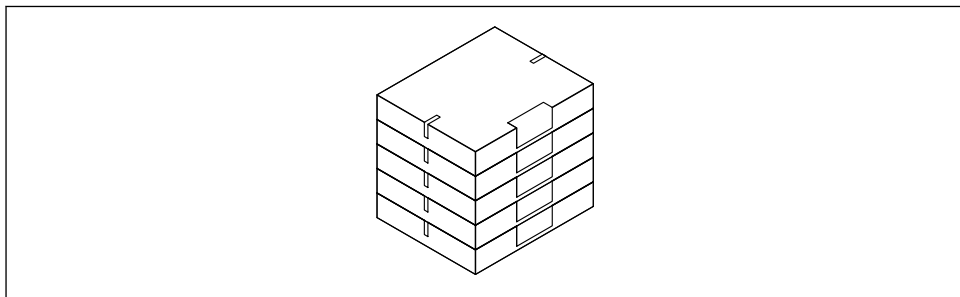
4 Stockage et transport

4.1 Conditions de stockage

Respecter les consignes suivantes lors du stockage :

- ▶ Conserver dans l'emballage d'origine en guise de protection contre les chocs.
- ▶ Ne pas enlever les disques ou capuchons de protection montés sur les raccords process. Ils empêchent un endommagement mécanique des surfaces d'étanchéité et un encrassement du tube de mesure.
- ▶ Protéger du rayonnement solaire. Éviter les températures de surface trop élevées.
- ▶ Stocker dans un endroit sec et sans poussière.

- ▶ Stocker dans un endroit sec.
- ▶ Ne pas stocker à l'air libre.
- ▶ Empiler un maximum de 6 tubes de mesure jetables dans l'emballage carton.
- ▶ Ne pas stocker les tubes de mesure jetables pendant plus de 2 ans.

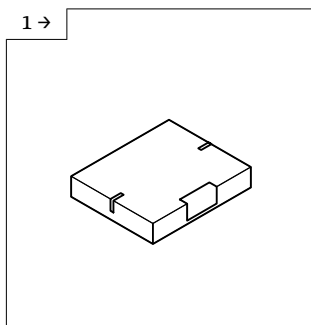


A0054168

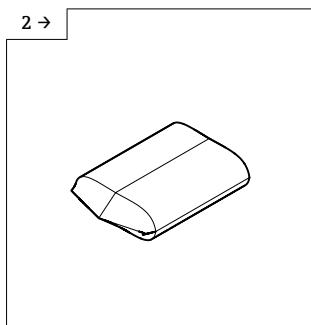
4.2 Transport du produit

Transporter l'appareil jusqu'au point de mesure dans son emballage d'origine.

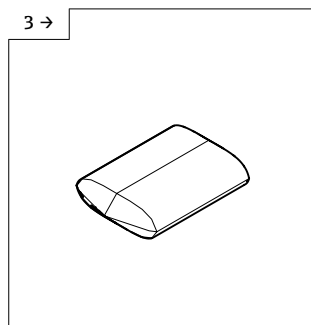
4.2.1 Transport du tube de mesure jetable



A0054212

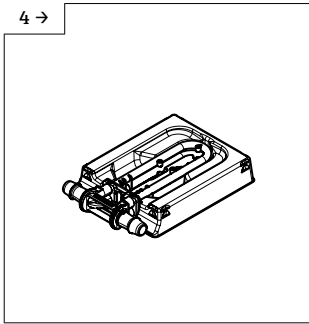


A0054213

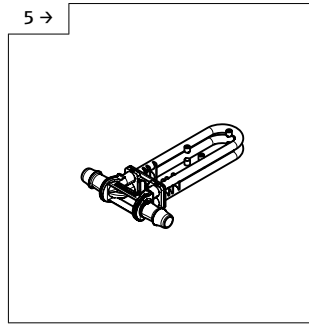


A0054214

- ▶ Transport dans la boîte, de l'entrepôt au sas d'air.
- ▶ Retirer la boîte en amont du premier sas d'air.
- ▶ Retirer le premier emballage en plastique à l'intérieur du sas d'air.

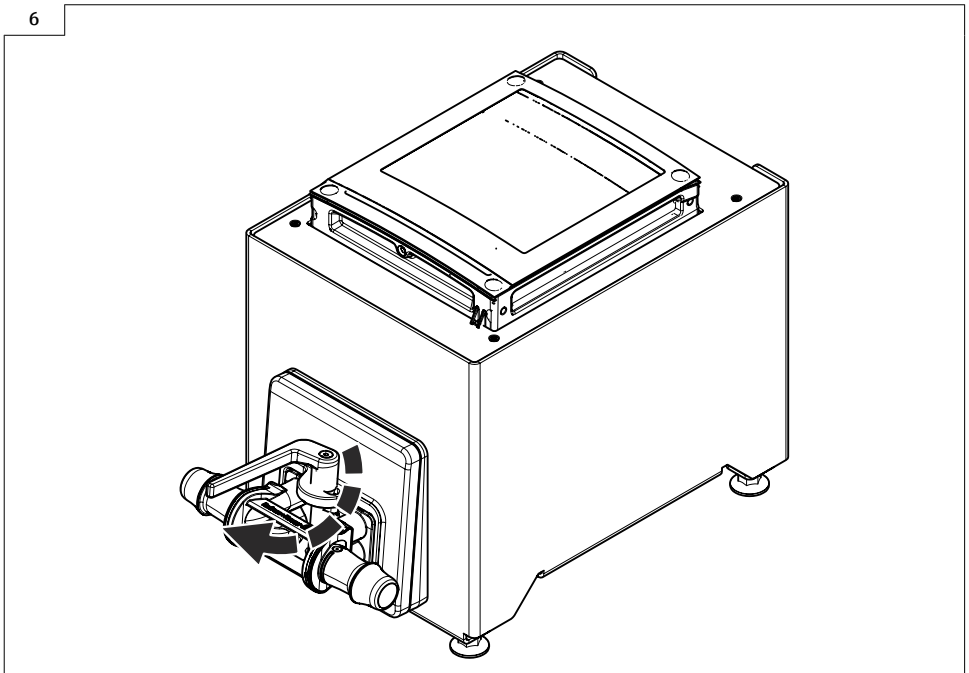


A0054215




A0054216

- ▶ Retirer le dernier emballage en plastique dans la salle blanche.
- ▶ Si le tube de mesure jetable est intégré dans une sonde avant la mise en service, l'emballage de stabilité doit rester en place pour protéger le tube de mesure.
- ▶ Retirer le tube de mesure jetable de l'emballage de stabilité et le fixer immédiatement dans le capteur.



A0054164

- ▶ Remplacement du tube de mesure jetable →  22

4.3 Mise au rebut de l'emballage

Tous les matériaux d'emballage sont écologiques et recyclables à 100 % :

- Emballage extérieur de l'appareil
 - Film étirable en polymère conforme à la directive UE 2002/95/CE (RoHS)
- Emballage
 - Caisse en bois traitée selon la norme ISPM 15, confirmée par le logo IPPC
 - Carton conforme à la directive européenne sur les emballages 94/62/CE, recyclabilité confirmée par le symbole Resy
- Matériaux de transport et dispositifs de fixation
 - Palette jetable en matière plastique
 - Bandes en matière plastique
 - Ruban adhésif en matière plastique
- Matériau de remplissage
 - Rembourrage papier

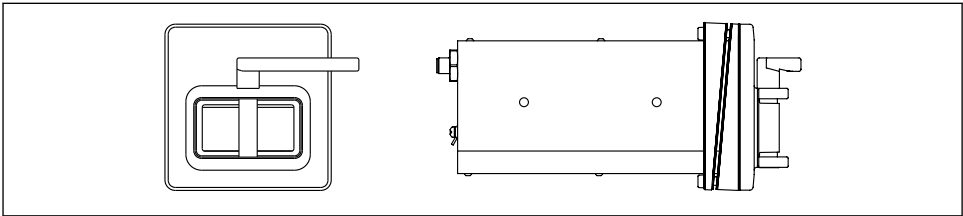
5 Montage

5.1 Conditions de montage

Des mesures spéciales, telles que des supports, ne sont pas nécessaires. Les forces extérieures sont absorbées par la structure de l'appareil.

5.1.1 Point de montage

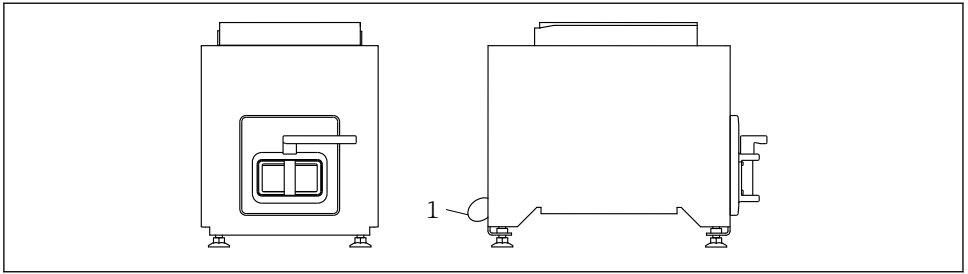
Montage sur panneau avant



A0053021

- ☐ 1 Caractéristique de commande "Version de l'appareil", option NA "Montage sur panneau avant"

Version de table


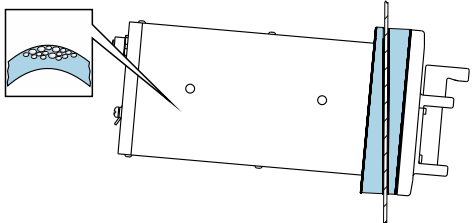

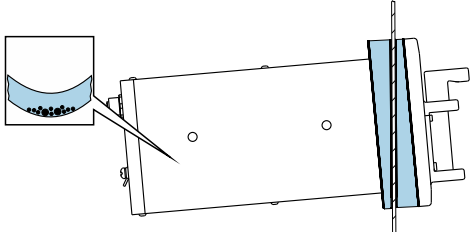


A0053020

2 Caractéristique de commande "Version de l'appareil", option NE "Version de table"

1 Fixer l'appareil à la table à l'aide du câble fourni, en le faisant passer par le trou situé à l'arrière.

5.1.2 Position de montage

Position de montage	
Capteur pointant vers le haut  Possibilité d'accumulation de gaz dans le tube de mesure. Auto-vidangeable.	
Capteur pointant vers le bas Position de montage recommandée  Possibilité d'accumulation de solides dans le tube de mesure.	

A0053028

A0053029

5.1.3 Exigences en matière d'environnement et de process

Gamme de température ambiante

 Pour plus d'informations sur la gamme de température ambiante, voir le manuel de mise en service de l'appareil.

Pression statique

Il est important de n'avoir aucune cavitation ni dégazage des gaz contenus dans les liquides. Ceci est évité par une pression statique suffisamment élevée.

Les points de montage suivants sont de ce fait recommandés :
du côté refoulement des pompes (pas de risque de dépression)

Vibrations

La fiabilité de fonctionnement du système de mesure n'est pas affectée par les vibrations de l'installation.

5.1.4 Instructions de montage spéciales

Autovidangeabilité

Lorsque l'appareil est monté avec la cale faisant pointer le capteur vers le haut, les tubes de mesure peuvent être vidangés complètement et protégés contre le colmatage.

5.2 Montage de l'appareil

5.2.1 Outils nécessaires

Pour les brides et autres raccords process, utiliser un outil de montage approprié

5.2.2 Préparation de l'appareil de mesure

► Retirer tous les emballages de transport restants.

5.2.3 Montage du capteur

- Caractéristique de commande "Version de l'appareil", option NE "Version de table"
Cette version est entièrement montée.
- Caractéristique de commande "Version de l'appareil", option NA "Montage sur panneau avant"
Cette version est montée dans un panneau avant.

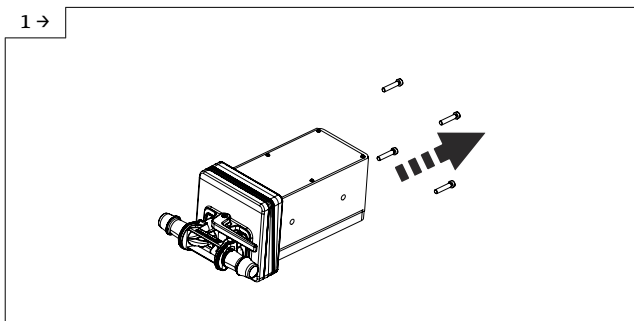


Le capteur est conçu pour les épaisseurs de tôle suivantes :

- 3mm
- 5mm
- 7mm

Monter le capteur dans le panneau avant.

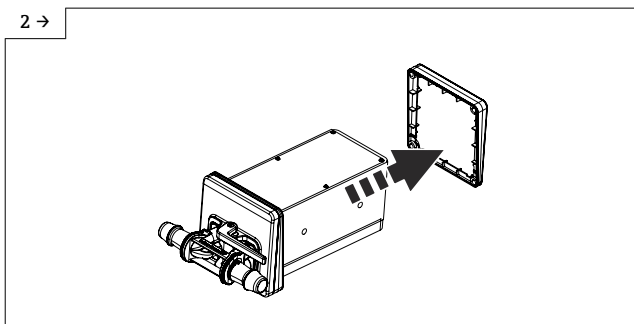
1 →




A0054237

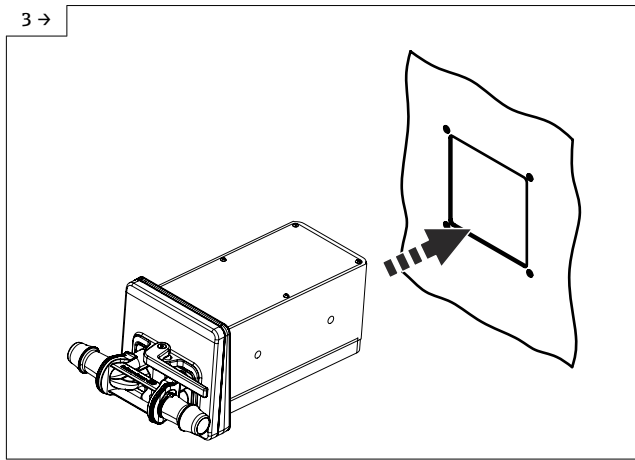
► Retirer les vis.

2 →



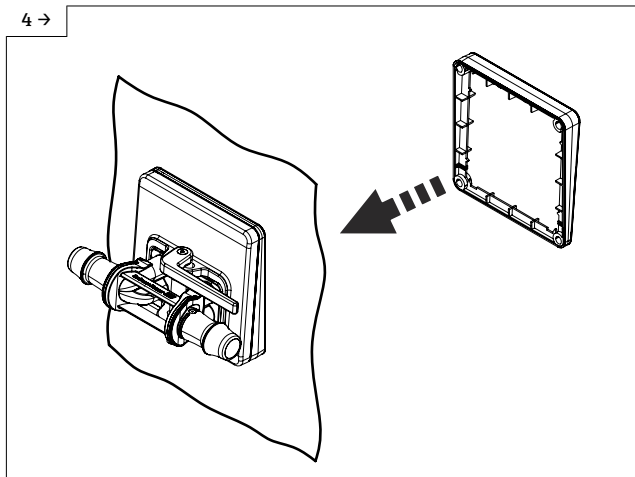
A0054238

► Retirer la cale intérieure. Selon la position de montage, tourner le coin extérieur. Position de montage →  17



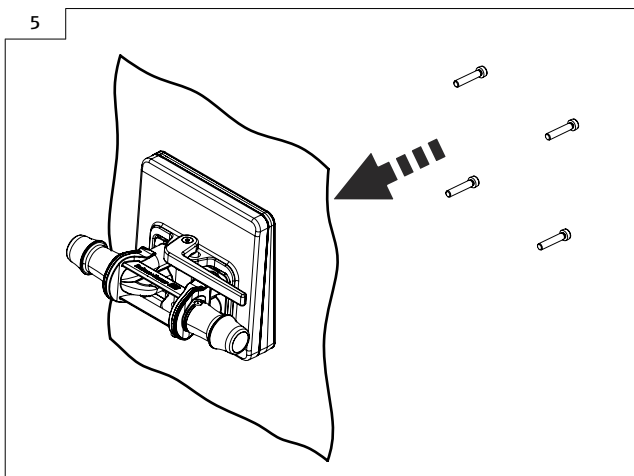
A0054239

- ▶ Pousser le capteur avec la cale (vers l'extérieur) dans l'ouverture préparée dans le panneau avant.



A0054240

- ▶ Faire glisser la cale sur le capteur par l'intérieur.

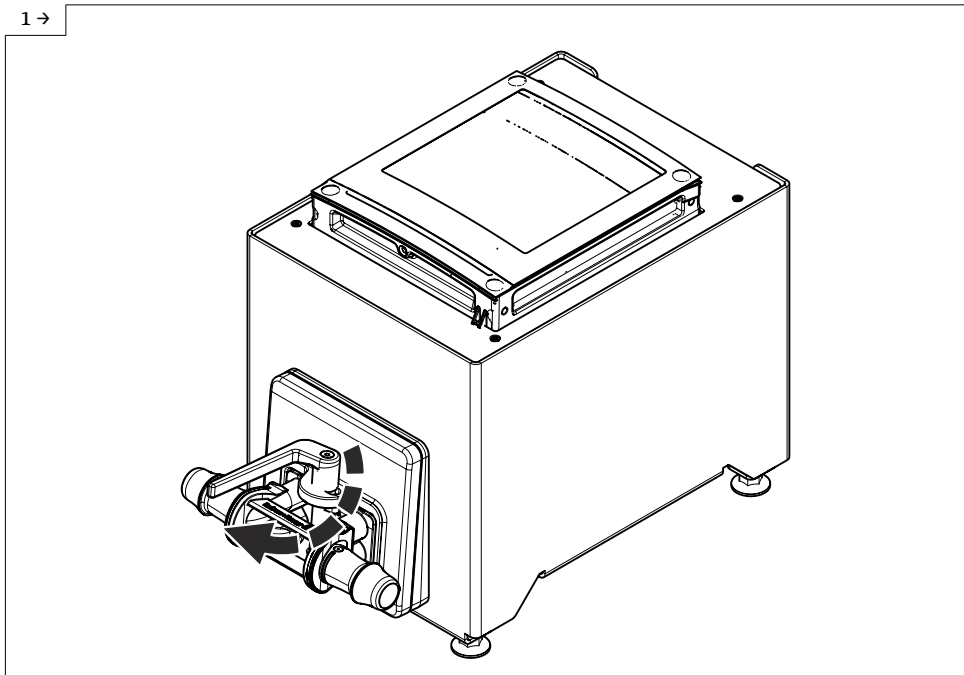


A0054241

- Visser le capteur aux cales.

5.2.4 Remplacement du tube de mesure jetable

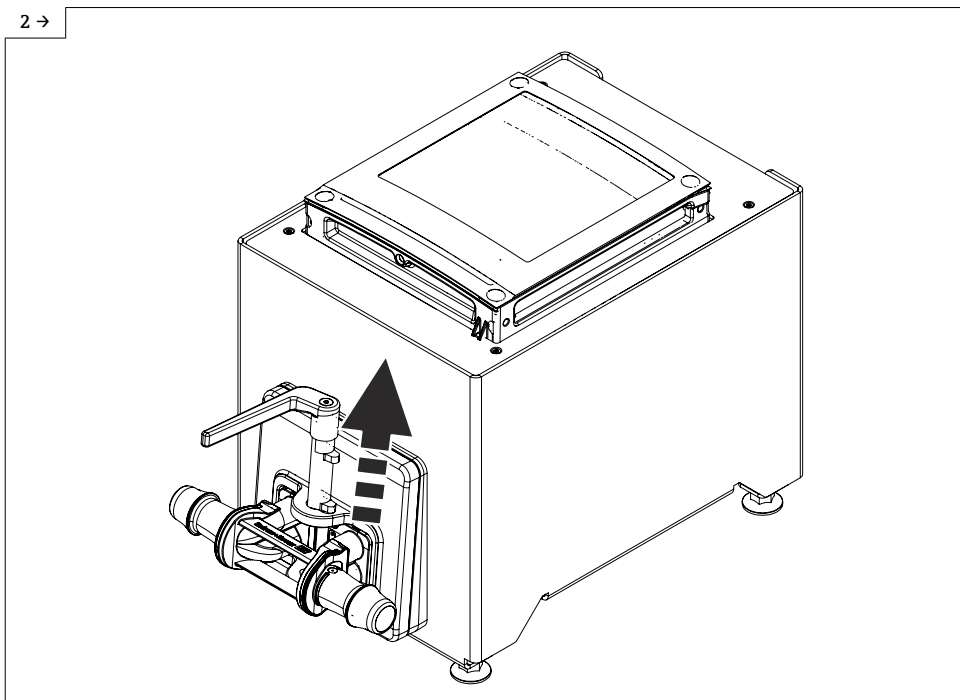
i La version de l'appareil, option NE "Version de table", doit être fixée à la table avec le support.



A0054164

► Ouvrir le levier.

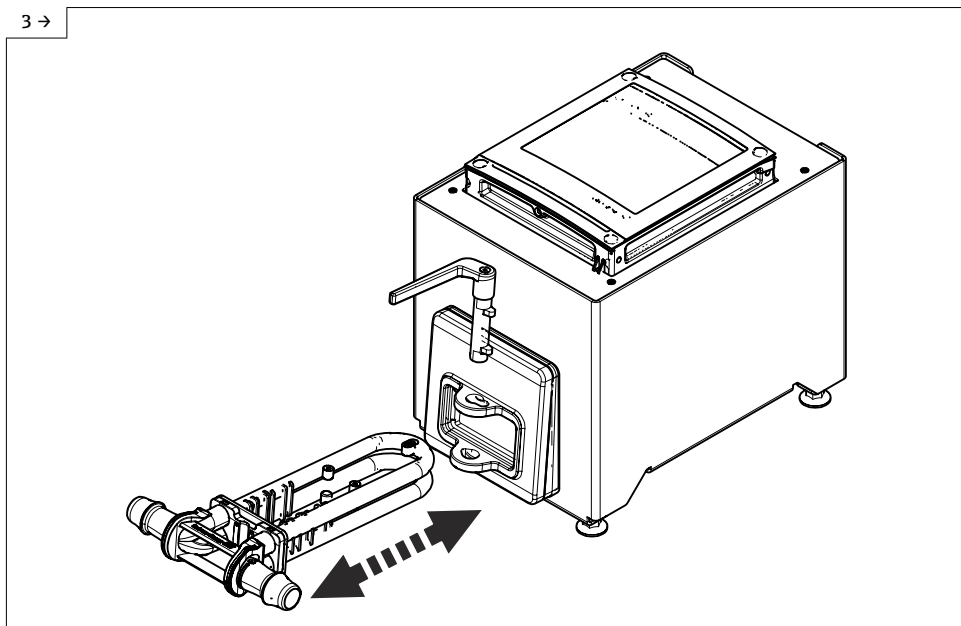
2 →



A0054165

► Tirer le levier vers le haut.

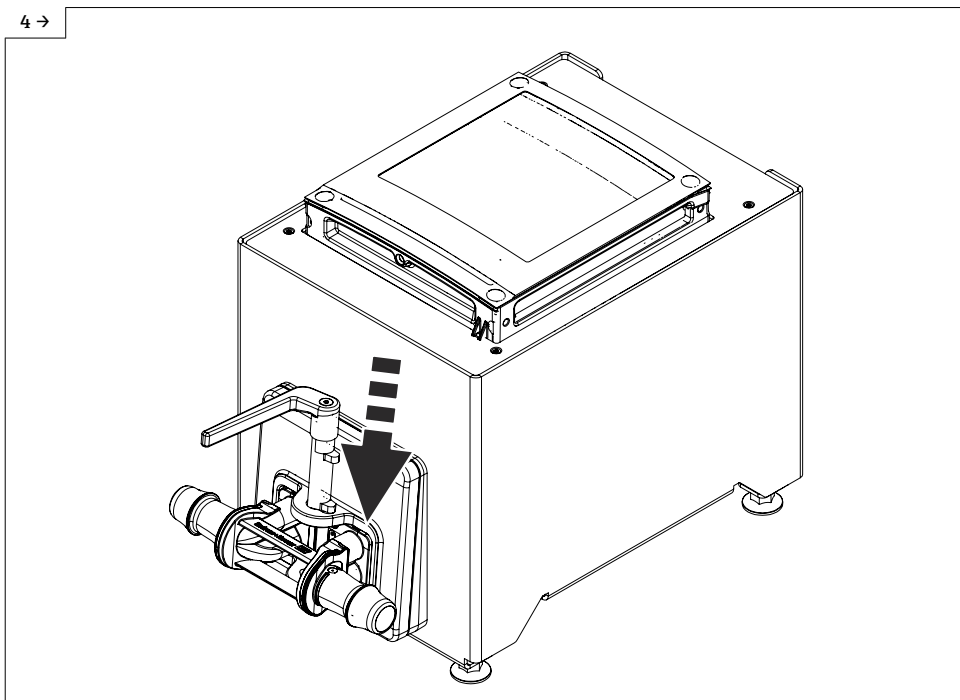
3 →



A0054166

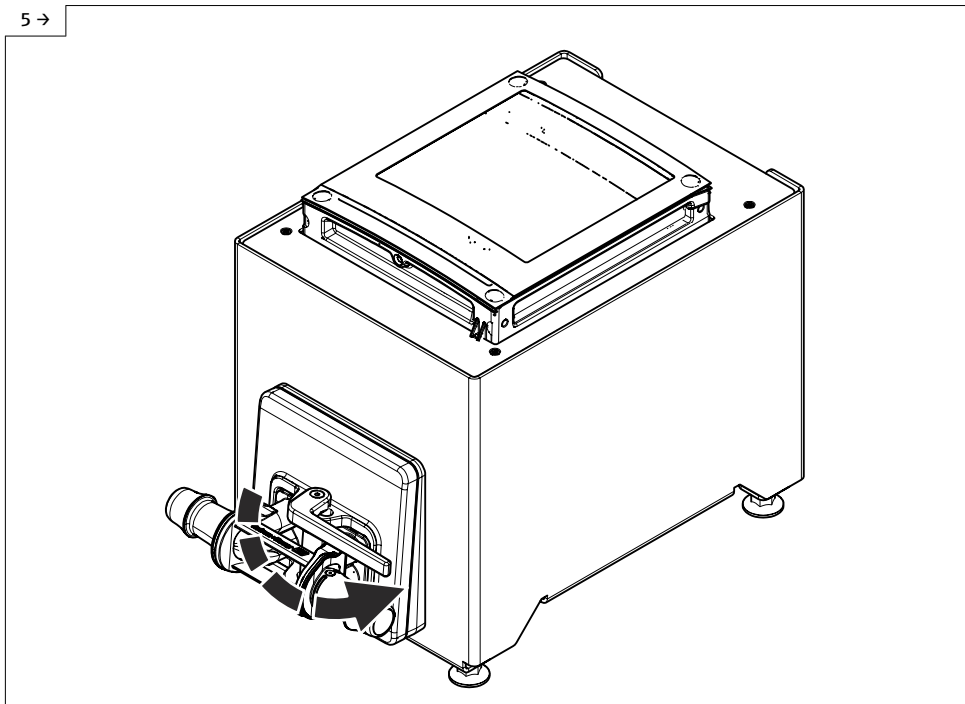
- ▶ Retirer le tube de mesure jetable.
- ▶ Attendre jusqu'à l'apparition du message de diagnostic : Capteur inconnu.
- ▶ Insérer le tube de mesure jetable.

4 →



A0054685

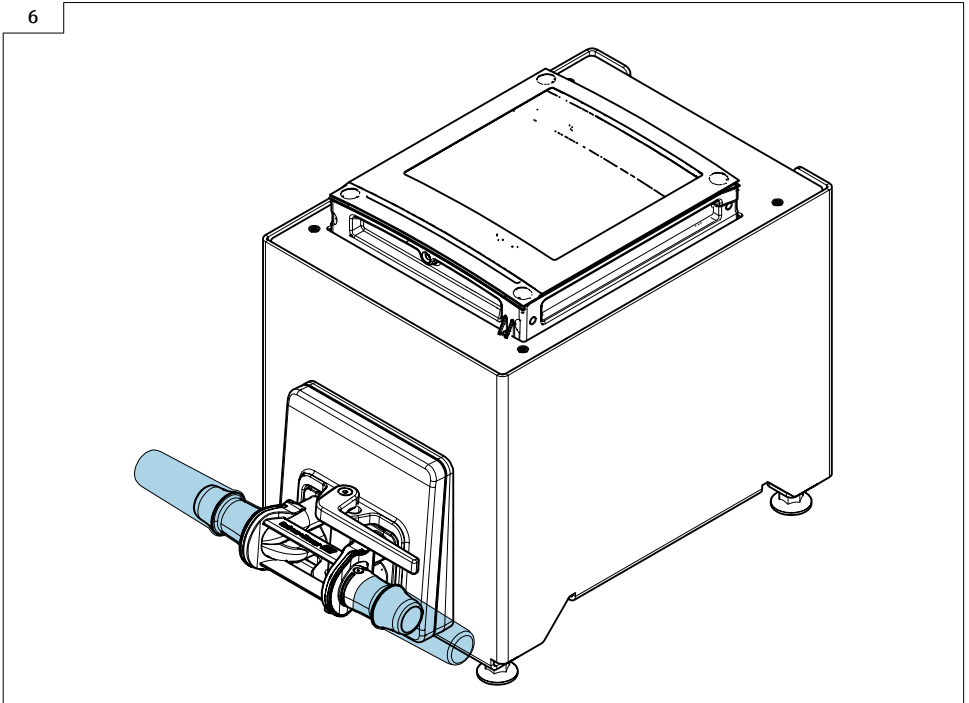
► Abaisser le levier.



A0054163

- ▶ Tourner le levier jusqu'à la butée.
- ▶ Après l'insertion du tube de mesure jetable, ce message de diagnostic apparaît à l'affichage après 30 secondes au plus tard : Initialisation de l'appareil active.
- ▶ Heartbeat Verification et l'étalonnage du point zéro sont effectués automatiquement. Ce message de diagnostic est affiché pendant ce temps : Initialisation de l'appareil active.
- ▶ Heartbeat Verification et l'étalonnage du point zéro ont été effectués : aucun message de diagnostic n'est affiché.

6



A0056826


- ▶ Remplir le système de liquide (densité : 800 ... 1500 kg/m³ (1764 ... 3 307 lb/cf)).
- ▶ Empêcher tout écoulement.
- ▶ Le rinçage répété peut aider à éliminer les poches de gaz.
- ▶ Réinitialiser l'appareil : Sur l'afficheur Expert → Capteur → Composant à usage unique → Mise en service, en utilisant le registre Modbus 26321-1 ou Profinet.
- ▶ Heartbeat Verification et l'étalonnage du point zéro sont effectués. Ce message de diagnostic est affiché pendant ce temps : Initialisation de l'appareil active.
- ▶ Heartbeat Verification et l'étalonnage du point zéro ont été effectués : aucun message de diagnostic n'est affiché.
- ▶ Télécharger le rapport de vérification Heartbeat Technology : pour plus d'informations sur la gestion des données, voir le manuel de mise en service de l'appareil
- ▶ L'appareil est prêt à fonctionner.

5.3 Contrôle du montage

L'appareil est-il intact (contrôle visuel) ?	<input type="checkbox"/>
L'appareil de mesure est-il conforme aux spécifications du point de mesure ?	
Par exemple :	
<ul style="list-style-type: none"> ▪ Température de process ▪ Pression de process (voir document "Information technique", section "Diagramme de pression et de température") ▪ Température ambiante ▪ Gamme de mesure 	<input type="checkbox"/>

La bonne position de montage a-t-elle été choisie pour le capteur ?	<input type="checkbox"/>
<ul style="list-style-type: none"> ■ Selon le type de capteur ■ Selon la température du produit à mesurer ■ Selon les propriétés du produit mesuré (dégazage, chargé de matières solides) 	<input type="checkbox"/>
La flèche sur le raccord process correspond-elle au sens d'écoulement du produit ?	<input type="checkbox"/>
L'identification et l'étiquetage du point de mesure sont-ils corrects (contrôle visuel) ?	<input type="checkbox"/>
	<input type="checkbox"/>
La vis de fixation est-elle fermement serrée ?	<input type="checkbox"/>

6 Mise au rebut

 Si la directive 2012/19/UE sur les déchets d'équipements électriques et électroniques (DEEE) l'exige, le produit porte le symbole représenté afin de réduire la mise au rebut des DEEE comme déchets municipaux non triés. Ne pas éliminer les produits portant ce marquage comme des déchets municipaux non triés. Les retourner au fabricant en vue de leur mise au rebut dans les conditions applicables.

6.1 Démontage de l'appareil de mesure

1. Mettre l'appareil hors tension.

AVERTISSEMENT

Risque de blessure due aux conditions de process !

- ▶ Tenir compte des conditions de process dangereuses comme la pression dans l'appareil de mesure, les températures élevées ou les produits agressifs.

2. Effectuer dans l'ordre inverse les étapes de montage et de raccordement décrites aux chapitres "Montage de l'appareil de mesure " et "Raccordement de l'appareil de mesure".
3. Respecter les consignes de sécurité.

6.2 Mise au rebut de l'appareil de mesure

AVERTISSEMENT

Mise en danger du personnel et de l'environnement par des produits à risque !

- ▶ S'assurer que l'appareil de mesure et toutes les cavités sont exempts de produits dangereux pour la santé et l'environnement, qui auraient pu pénétrer dans les interstices ou diffuser à travers les matières synthétiques.

Suivre ces instructions lors de la mise au rebut de l'appareil :

- ▶ Respecter les réglementations nationales.
- ▶ Veiller à un tri et une valorisation appropriés des composants de l'appareil.



71690090

www.addresses.endress.com
