

Istruzioni di funzionamento brevi

Micropilot FMR62B

Radare a spazio libero
PROFINET su Ethernet-APL

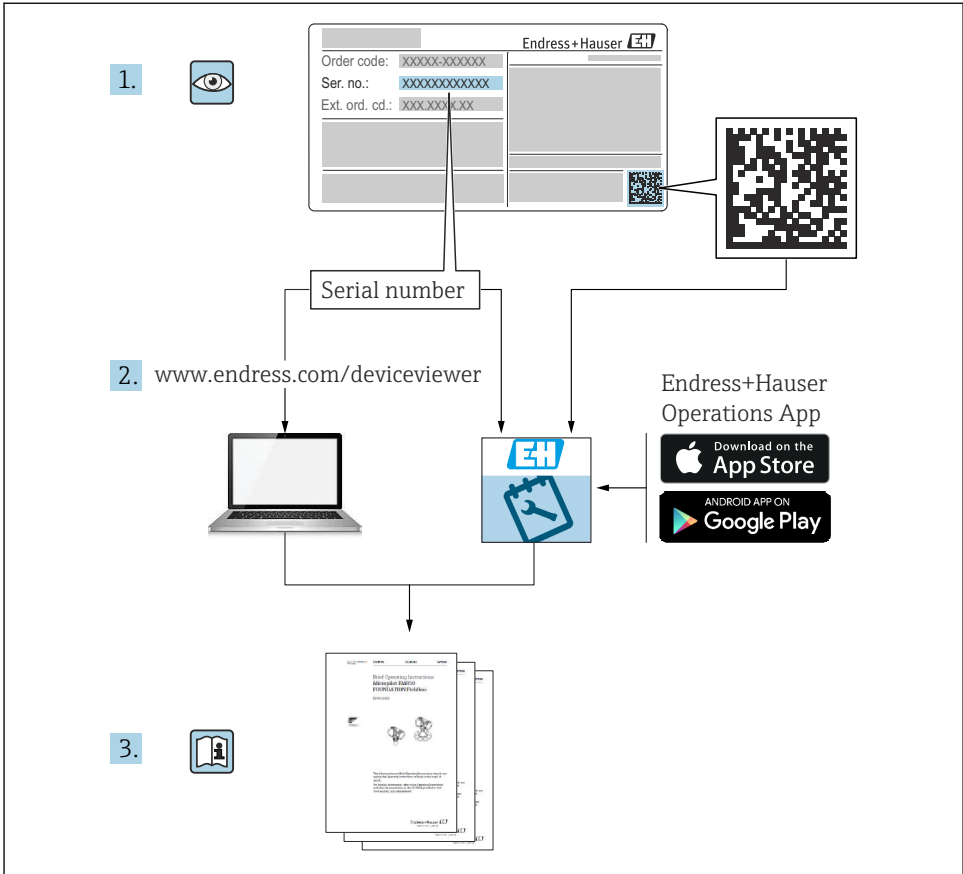


Queste Istruzioni di funzionamento brevi non sono adatte per le Istruzioni di funzionamento relative al dispositivo. Le informazioni dettagliate sono riportate nelle Istruzioni di funzionamento e nella documentazione supplementare.

Disponibile per tutte le versioni del dispositivo mediante:

- Internet: www.endress.com/deviceviewer
- Smartphone/Tablet: Operations App di Endress+Hauser

1



A0023555

2 Simboli

2.1 Simboli di sicurezza

PERICOLO

Questo simbolo segnala una situazione pericolosa, che causa lesioni gravi o mortali se non evitata.

AVVERTENZA

Questo simbolo segnala una situazione pericolosa. Qualora non si eviti tale situazione, si potrebbero verificare lesioni gravi o mortali.

ATTENZIONE

Questo simbolo segnala una situazione pericolosa. Qualora non si eviti tale situazione, si potrebbero verificare incidenti di media o minore entità.

AVVISO

Questo simbolo contiene informazioni su procedure e altri elementi che non provocano lesioni personali.

2.2 Simboli per alcuni tipi di informazioni e grafici

Consentito

Procedure, processi o interventi consentiti

Consigliato

Procedure, processi o interventi preferenziali

Vietato

Procedure, processi o interventi vietati

Suggerimento

Indica informazioni aggiuntive



Riferimento che rimanda alla documentazione



Riferimento alla figura



Avviso o singolo passaggio da rispettare

1, 2, 3

Serie di passaggi



Risultato di un passaggio

1, 2, 3, ...

Numeri degli elementi

A, B, C, ...

Viste

→ **Istruzioni di sicurezza**

Rispettare le istruzioni di sicurezza riportate nelle relative istruzioni di funzionamento

3 Requisiti per il personale

Il personale addetto a installazione, messa in servizio, diagnostica e manutenzione deve soddisfare i seguenti requisiti:

- ▶ Gli specialisti addestrati e qualificati devono possedere una qualifica pertinente per la funzione e il compito specifici.
- ▶ Deve essere autorizzato dall'operatore/responsabile dell'impianto.
- ▶ Deve conoscere approfonditamente le normative locali/nazionali.
- ▶ Prima di cominciare il lavoro, leggere attentamente e assicurarsi di aver compreso le istruzioni contenute nel manuale e nella documentazione supplementare e i certificati (in funzione dell'applicazione).
- ▶ Seguire le istruzioni e rispettare le condizioni.

Il personale, nell'eseguire i propri compiti, deve soddisfare i seguenti requisiti:

- ▶ Gli specialisti addestrati e qualificati devono possedere una qualifica pertinente per la funzione e il compito specifici.
- ▶ Deve essere autorizzato dall'operatore/responsabile dell'impianto.
- ▶ Deve conoscere approfonditamente le normative locali/nazionali.
- ▶ Prima di cominciare il lavoro, leggere attentamente e assicurarsi di aver compreso le istruzioni contenute nel manuale e nella documentazione supplementare e i certificati (in funzione dell'applicazione).
- ▶ Seguire le istruzioni e rispettare le condizioni.

Il personale operativo, nell'eseguire i propri compiti, deve soddisfare i seguenti requisiti:

- ▶ Essere istruito e autorizzato in base ai requisiti del compito dal proprietario/operatore dell'impianto.
- ▶ Seguire le istruzioni contenute nel presente manuale.

4 Uso previsto

Applicazione e fluidi

Il misuratore descritto in queste istruzioni di funzionamento è destinato alla misura di livello non a contatto e in continuo di liquidi, paste e fanghi. La frequenza operativa è di circa 80 GHz, con una potenza massima irradiata $<1,5$ mW e una potenza di uscita media <70 μ W. Il suo funzionamento non determina pericoli di alcun tipo, né per l'uomo né per gli animali.

Se sono rispettati i valori soglia specificati nei "Dati tecnici" e le condizioni elencate nelle istruzioni e nella documentazione addizionale, il misuratore può essere impiegato esclusivamente per le seguenti misure:

- ▶ Variabili di processo misurate: livello, distanza, intensità del segnale
- ▶ Variabili di processo calcolate: volume o massa in serbatoi di qualsiasi forma

Per garantire le perfette condizioni del misuratore durante il funzionamento:

- ▶ Impiegare il misuratore solo con i fluidi ai quali i materiali delle parti bagnate dal processo offrono sufficiente resistenza.
- ▶ Rispettare i valori soglia riportati nei "Dati tecnici".

Uso non corretto

Il costruttore non è responsabile per i danni causati da un uso improprio o usi diversi da quelli previsti.

Evitare danni meccanici:

- ▶ Non toccare o pulire le superfici del dispositivo con oggetti duri o appuntiti.

Verifica in presenza di casi limite:

- ▶ Per fluidi speciali e detergenti, Endress+Hauser è disponibile per verificare le proprietà di resistenza alla corrosione dei materiali delle parti bagnate, ma non può fornire garanzie, né assumersi alcuna responsabilità.

Rischi residui

A causa del trasferimento di calore dal processo e della perdita di potenza nell'elettronica, la temperatura della custodia dell'elettronica e dei componenti in essa contenute (ad es. modulo display, modulo dell'elettronica principale e modulo dell'elettronica I/O) può raggiungere 80 °C (176 °F). Quando in funzione, il sensore può raggiungere una temperatura simile a quella del fluido.

Pericolo di ustioni da contatto con le superfici!

- ▶ Nel caso di fluidi ad elevata temperatura, prevedere delle protezioni per evitare il contatto e le bruciature.

5 Sicurezza sul lavoro

Quando si interviene sul dispositivo o si lavora con il dispositivo:

- ▶ indossare dispositivi di protezione personale adeguati come da normativa nazionale.

6 Sicurezza operativa

Possibili danni al dispositivo.

- ▶ Azionare il dispositivo soltanto se in perfette condizioni tecniche e in assenza di anomalie.
- ▶ L'operatore deve garantire che il funzionamento del dispositivo sia privo di interferenze.

Modifiche al dispositivo

Modifiche non autorizzate del dispositivo non sono consentite e possono provocare pericoli imprevisti!

- ▶ Se, in ogni caso, fossero richieste delle modifiche, consultare il produttore.

Riparazione

Per garantire sicurezza e affidabilità operative continue:

- ▶ Eseguire le riparazioni sul dispositivo solo se sono espressamente consentite.
- ▶ Attenersi alle normative federali/nazionali relative alla riparazione di un dispositivo elettrico.
- ▶ Utilizzare esclusivamente parti di ricambio e accessori originali.

7 Sicurezza del prodotto

Il misuratore è stato sviluppato secondo le procedure di buona ingegneria per soddisfare le attuali esigenze di sicurezza, è stato collaudato e ha lasciato la fabbrica in condizioni tali da poter essere usato in completa sicurezza.

Soddisfa gli standard generali di sicurezza e i requisiti legali. Rispetta anche le direttive UE elencate nella Dichiarazione di conformità UE specifica del dispositivo. Il costruttore conferma il superamento di tutte le prove apponendo il marchio CE sul dispositivo.

8 Controllo alla consegna

Durante il controllo alla consegna, eseguire le seguenti verifiche:

- Il codice d'ordine contenuto nel documento di trasporto è identico al codice d'ordine riportato sull'adesivo del prodotto?
- Le merci sono integre?
- I dati riportati sulla targhetta corrispondono alle specifiche dell'ordine e ai documenti di consegna?
- La documentazione viene fornita?
- Se richieste (v. targhetta), sono fornite le istruzioni di sicurezza (XA)?



Se una di queste condizioni non è soddisfatta, contattare l'ufficio vendite del produttore.

9 Identificazione del prodotto

Per identificare il dispositivo sono disponibili le seguenti opzioni:

- Specifiche della targhetta
- Codice d'ordine esteso con l'elenco delle caratteristiche del dispositivo nel documento di trasporto
- ▶ *Device Viewer* (www.endress.com/deviceviewer): inserire manualmente il numero di serie riportato sulla targhetta.
 - ↳ Vengono visualizzate tutte le informazioni sul misuratore.
- ▶ *Endress+Hauser Operations app*: inserire manualmente il numero di serie riportato sulla targhetta oppure effettuare la scansione del codice matrice 2D presente sulla targhetta.
 - ↳ Vengono visualizzate tutte le informazioni sul misuratore.

9.1 Targhetta

Il dispositivo è quello corretto?

La targhetta fornisce le seguenti informazioni sul dispositivo:

- Identificazione del costruttore, designazione del dispositivo
- Codice ordine
- Codice d'ordine esteso
- Numero di serie
- Descrizione tag (TAG) (opzionale)
- Valori tecnici, ad es. tensione di alimentazione, consumo di corrente, temperatura ambiente, dati specifici della comunicazione (opzionali)
- Grado di protezione
- Approvazioni con simboli
- Riferimento alle Istruzioni di sicurezza (XA) (opzionali)

► Confrontare le informazioni riportate sulla targhetta con quelle indicate nell'ordine.

9.2 Indirizzo del produttore

Endress+Hauser SE+Co. KG

Hauptstraße 1

79689 Maulburg, Germany

Luogo di produzione: v. la targhetta.

10 Immagazzinamento e trasporto

10.1 Condizioni di immagazzinamento

- Utilizzare l'imballaggio originale
- Conservare il dispositivo in ambiente pulito e secco e proteggerlo dai danni dovuti a shock meccanici

10.1.1 Campo temperatura di stoccaggio

Vedere Informazioni tecniche.

10.2 Trasporto del prodotto fino al punto di misura

AVVERTENZA

Trasporto non corretto!

La custodia o il sensore potrebbero venire danneggiati o staccarsi. Pericolo di lesioni!

- Trasportare il dispositivo fino al punto di misura nell'imballaggio originale o sostenendolo dalla connessione al processo.
- Fissare sempre le attrezzature di sollevamento (cinghie, occhielli, ecc.) in corrispondenza della connessione al processo; non sollevare mai lo strumento per la custodia dell'elettronica o il sensore. Prestare attenzione al baricentro dello strumento, per evitare che si inclini o scivoli involontariamente.

11 Installazione

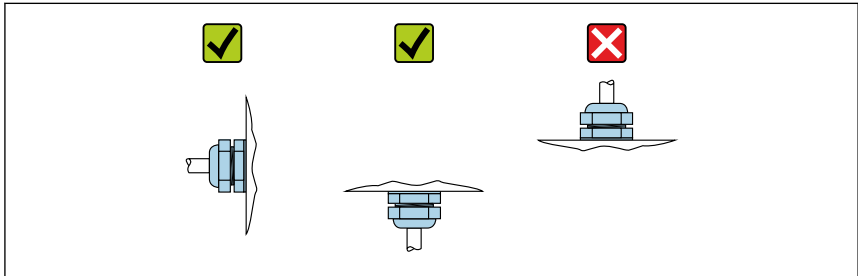
11.1 Istruzioni generali

⚠️ AVVERTENZA

Il grado di protezione è compromesso, se si apre il dispositivo in ambiente umido.

► Aprire il dispositivo solo in ambiente asciutto!

1. Installare il dispositivo o ruotare la custodia in modo che gli ingressi cavo non siano orientati verso l'alto.

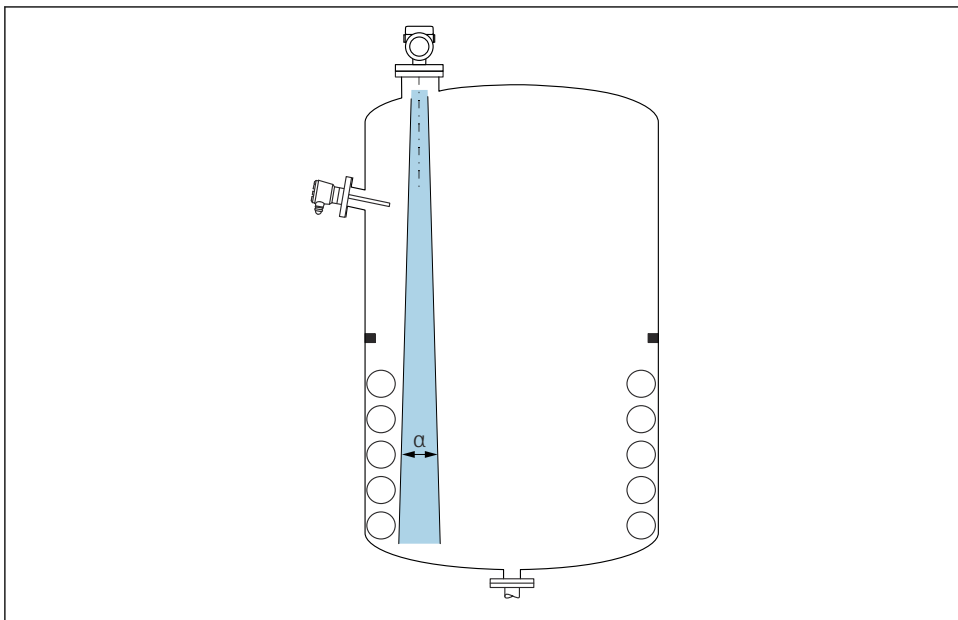


A0029263

2. Stringere sempre con forza il coperchio della custodia e gli ingressi del cavo.
3. Controserrare gli ingressi cavi.
4. Alla posa dei cavi è possibile impiegare un anello salvagoccia.

11.2 Requisiti per l'installazione

11.2.1 Accessori interni del recipiente



A0031777

Evitare di accessori interni (interruttori di livello, sensori di temperatura, bracci, anelli di tenuta, serpentine di riscaldamento, deflettori, ecc.) all'interno del lobo di emissione. Prestare attenzione all'angolo di emissione α .

11.2.2 Allineamento verticale dell'asse dell'antenna

Allineare l'antenna in modo che sia perpendicolare alla superficie del prodotto.

i Se l'antenna non viene installata perpendicolarmente al prodotto, la portata massima può risultare ridotta o possono verificarsi ulteriori segnali di interferenza.

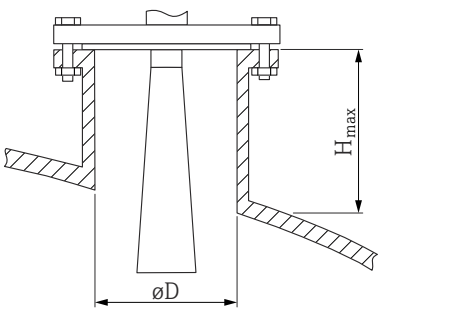
11.3 Installazione del dispositivo

11.3.1 Antenna a cono 65 mm (2,56 in)

Informazioni sul montaggio del tronchetto

La lunghezza massima del tronchetto H_{max} dipende dal diametro del tronchetto D .

Lunghezza massima del tronchetto H_{max} in funzione del diametro del tronchetto D

	ϕD	H_{max}
	80 ... 100 mm (3,2 ... 4 in)	1 700 mm (67 in)
	100 ... 150 mm (4 ... 6 in)	2 100 mm (83 in)
	≥ 150 mm (6 in)	3 200 mm (126 in)

i In caso di tronchetti più lunghi, deve essere prevista una prestazione di misura ridotta.

Considerare quanto segue:

- L'estremità del tronchetto deve essere liscia e priva di bave.
- Il bordo del tronchetto deve essere arrotondato.
- È necessario eseguire la mappatura.
- Contattare il reparto di assistenza del costruttore nel caso di applicazioni con tronchetti più alti di quelli indicati in tabella.

11.3.2 Antenna drip-off in PTFE 50 mm (2 in)

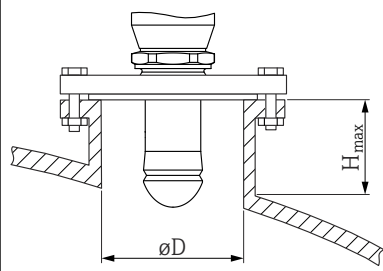
Informazioni sugli attacchi filettati

- Per avvitare, ruotare solo il bullone esagonale.
- Utensile: chiave fissa 55 mm
- Coppia massima consentita: 50 Nm (36 lbf ft)

Informazioni sul tronchetto di montaggio

La lunghezza massima del tronchetto H_{max} dipende dal diametro del tronchetto D .

La lunghezza massima del tronchetto H_{max} dipende dal diametro del tronchetto D

	ϕD	H_{max}
	50 ... 80 mm (2 ... 3,2 in)	750 mm (30 in)
	80 ... 100 mm (3,2 ... 4 in)	1 150 mm (46 in)
	100 ... 150 mm (4 ... 6 in)	1 450 mm (58 in)
	≥ 150 mm (6 in)	2 200 mm (88 in)

i In caso di tronchetti più lunghi, deve essere prevista una prestazione di misura ridotta.

Considerare quanto segue:

- L'estremità del tronchetto deve essere liscia e priva di bave.
- Il bordo del tronchetto deve essere arrotondato.
- È necessario eseguire la mappatura.
- Contattare il reparto di assistenza del costruttore nel caso di applicazioni con tronchetti più alti di quelli indicati in tabella.

11.3.3 Antenna flush mounted con rivestimento in PTFE 50 mm (2 in)

i Il rivestimento dell'antenna funge anche da guarnizione di processo. Per l'installazione non occorrono guarnizioni aggiuntive.

Montaggio di flange rivestite

- i** Per quanto riguarda le flange rivestite, osservare i seguenti punti:
- Il numero di viti utilizzate per le flange deve essere pari al numero di fori presenti sulle flange medesime.
 - Serrare le viti con la coppia richiesta (vedere tabella).
 - Serrare di nuovo dopo 24 ore o dopo il primo ciclo di temperatura.
 - In base alla pressione e alla temperatura di processo, se necessario controllare e riavvitare le viti periodicamente.

In genere, il rivestimento in PTFE della flangia funge anche da tenuta tra tronchetto e flangia del misuratore.

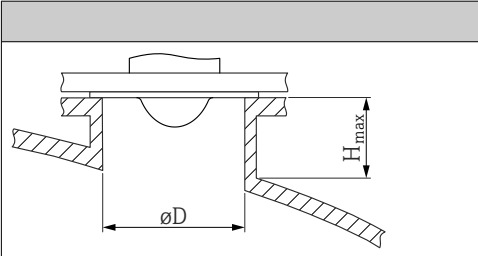
Dimensione della flangia	Numero di viti	Coppia di serraggio
IT		
DN50 PN10/16	4	45 ... 65 Nm
DN50 PN25/40	4	45 ... 65 Nm
ASME		
NPS 2" Cl.150	4	35 ... 55 Nm
NPS 2" Cl.300	8	20 ... 30 Nm

Dimensione della flangia	Numero di viti	Coppia di serraggio
JIS		
10 K 50A	4	40 ... 60 Nm

Informazioni sul montaggio del tronchetto

La lunghezza massima del tronchetto H_{max} dipende dal diametro del tronchetto D .

La lunghezza massima del tronchetto H_{max} dipende dal diametro del tronchetto D

	ϕD	H_{max}
	50 ... 80 mm (2 ... 3,2 in)	600 mm (24 in)
	80 ... 100 mm (3,2 ... 4 in)	1000 mm (40 in)
	100 ... 150 mm (4 ... 6 in)	1250 mm (50 in)
	≥ 150 mm (6 in)	1850 mm (74 in)

i In caso di tronchetti più lunghi, deve essere prevista una prestazione di misura ridotta.

Considerare quanto segue:

- L'estremità del tronchetto deve essere liscia e priva di bave.
- Il bordo del tronchetto deve essere arrotondato.
- È necessario eseguire la mappatura.
- Contattare il reparto di assistenza del costruttore nel caso di applicazioni con tronchetti più alti di quelli indicati in tabella.

11.3.4 Antenna, rivestita in PTFE, flush mounted 80 mm (3 in)

i Il rivestimento dell'antenna funge anche da guarnizione di processo. Per l'installazione non occorrono guarnizioni aggiuntive.

Montaggio di flange rivestite

i Per quanto riguarda le flange rivestite, osservare i seguenti punti:

- Il numero di viti utilizzate per le flange deve essere pari al numero di fori presenti sulle flange medesime.
- Serrare le viti con la coppia richiesta (vedere tabella).
- Serrare di nuovo dopo 24 ore o dopo il primo ciclo di temperatura.
- In base alla pressione e alla temperatura di processo, se necessario controllare e riavvitare le viti periodicamente.

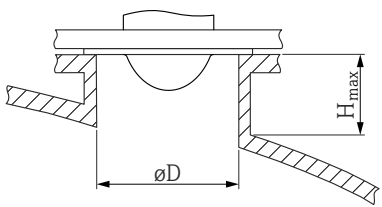
In genere, il rivestimento in PTFE della flangia funge anche da tenuta tra tronchetto e flangia del misuratore.

Dimensione della flangia	Numero di viti	Coppia di serraggio
IT		
DN80 PN10/16	8	40 ... 55 Nm
DN80 PN25/40	8	40 ... 55 Nm
DN100 PN10/16	8	40 ... 60 Nm
DN100 PN25/40	8	55 ... 80 Nm
DN150 PN10/16	8	75 ... 105 Nm
ASME		
NPS 3" Cl.150	4	65 ... 95 Nm
NPS 3" Cl.300	8	40 ... 55 Nm
NPS 4" Cl.150	8	45 ... 65 Nm
NPS 4" Cl.300	8	55 ... 80 Nm
NPS 6" Cl.150	8	85 ... 125 Nm
NPS 6" Cl.300	12	60 ... 85 Nm
NPS 8" Cl.150	8	115 ... 170 Nm
JIS		
10 K 50A	4	40 ... 60 Nm
10 K 80A	8	25 ... 35 Nm
10 K 100A	8	35 ... 55 Nm
10K 150A	8	75 ... 115 Nm

Informazioni sul montaggio del tronchetto

La lunghezza massima del tronchetto H_{max} dipende dal diametro del tronchetto D .

La lunghezza massima del tronchetto H_{max} dipende dal diametro del tronchetto D

	ϕD	H_{max}
	80 ... 100 mm (3,2 ... 4 in)	1750 mm (70 in)
	100 ... 150 mm (4 ... 6 in)	2200 mm (88 in)
	≥ 150 mm (6 in)	3300 mm (132 in)

i In caso di tronchetti più lunghi, deve essere prevista una prestazione di misura ridotta.

Considerare quanto segue:

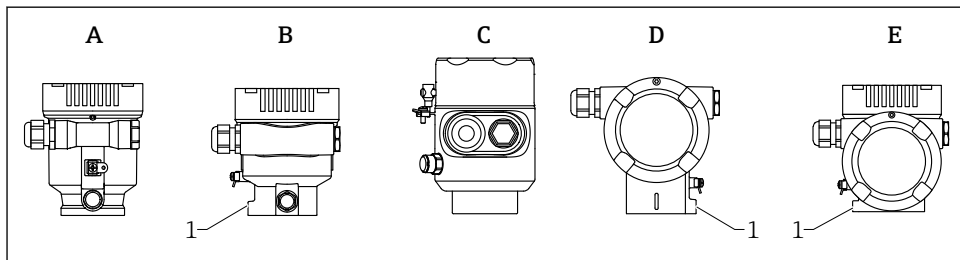
- L'estremità del tronchetto deve essere liscia e priva di bave.
- Il bordo del tronchetto deve essere arrotondato.
- È necessario eseguire la mappatura.
- Contattare il reparto di assistenza del costruttore nel caso di applicazioni con tronchetti più alti di quelli indicati in tabella.

11.3.5 Rotazione della custodia

La custodia può essere ruotata di 380° allentando la vite di bloccaggio.

Vantaggi

- Facile installazione grazie all'allineamento ottimale della custodia
- Funzionalità operative del misuratore facilmente accessibili
- Leggibilità ottimale display locale (opzionale)



A0046660

- A Custodia a vano unico in plastica (senza vite di bloccaggio)
- B Custodia a vano unico in alluminio
- C Custodia a vano unico, 316L, igienica (senza vite di bloccaggio)
- D Custodia a doppio vano
- E Custodia a doppio vano, a forma di "L"
- 1 Vite di bloccaggio

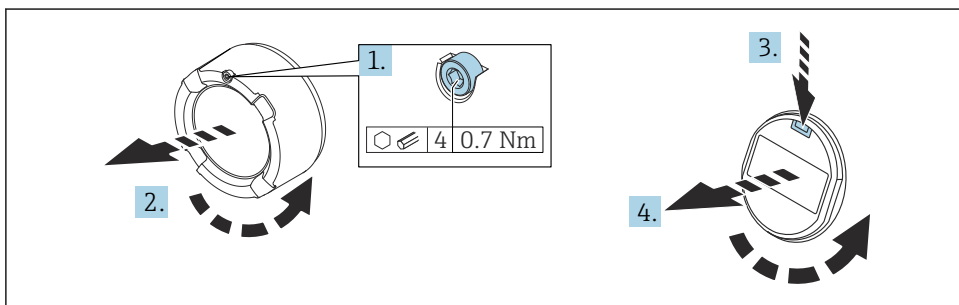
AVISO**La custodia non può essere svitata completamente.**

- ▶ Svitare la vite di bloccaggio esterna di 1,5 giri massimo. Se la vite viene svitata troppo o completamente (oltre il punto di ancoraggio della vite), i piccoli elementi (controdisco) possono allentarsi e cadere.
- ▶ Serrare la vite di fissaggio (ad esagono incassato 4 mm (0,16 in)) con una coppia massima di 3,5 Nm (2,58 lbf ft) ± 0,3 Nm (0,22 lbf ft).

11.3.6 Rotazione del modulo display**⚠ AVVERTENZA****Tensione di alimentazione attiva.**

Rischio di scossa elettrica e/o esplosione!

- ▶ Staccare la tensione di alimentazione prima di aprire il misuratore.



A0038224

1. Se presente: svitare la vite del sistema di blocco del coperchio del vano dell'elettronica con la chiave a brugola.
2. Svitare il coperchio del vano dell'elettronica dalla custodia del trasmettitore e controllare la guarnizione del coperchio.
3. Premere il meccanismo di sblocco e rimuovere il modulo display.
4. Girare il modulo display sulla posizione desiderata: max $4 \times 90^\circ$ in ciascuna direzione. Inserire il modulo display nella posizione richiesta sul vano dell'elettronica finché non si innesta con un clic. Riavvitare il coperchio del vano dell'elettronica sulla custodia del trasmettitore. Se presente: svitare la vite del sistema di blocco del coperchio con la chiave a brugola 0,7 Nm (0,52 lbf ft) ± 0,2 Nm (0,15 lbf ft).

11.3.7 Chiusura dei coperchi della custodia

AVVISO

Filettatura e custodia danneggiate dallo sporco!

- ▶ Rimuovere lo sporco (ad es. sabbia) dalla filettatura del coperchio e della custodia.
- ▶ Se chiudendo il coperchio si avverte una resistenza, controllare che la filettatura non sia sporca ed eventualmente pulirla.



Filettatura della custodia

Le filettature del vano connessioni e dell'elettronica possono essere rivestite con materiale anti-attrito.

Per tutti i materiali della custodia vale quanto segue:

- ✗ **Non lubrificare le filettature della custodia.**

11.4 Verifica finale del montaggio

- Il dispositivo è esente da danni (controllo visivo)?
- Etichettatura e identificazione del punto di misura sono corrette (ispezione visiva)?
- Il misuratore è protetto dalle precipitazioni atmosferiche e dalla radiazione solare diretta?
- Le viti di fissaggio e il sistema di blocco del coperchio sono serrati saldamente?
- Il misuratore rispetta le specifiche del punto di misura?

A titolo di esempio:

- Temperatura di processo
- Pressione di processo
- Temperatura ambiente
- Campo di misura

12 Connessione elettrica

12.1 Requisiti di connessione

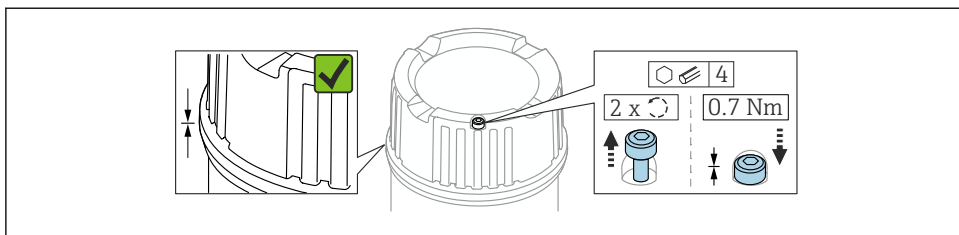
12.1.1 Coperchio con viti di fissaggio

Il coperchio è bloccato da una vite di sicurezza in dispositivi destinati all'uso in aree pericolose con protezione dal rischio di esplosione.

AVVISO

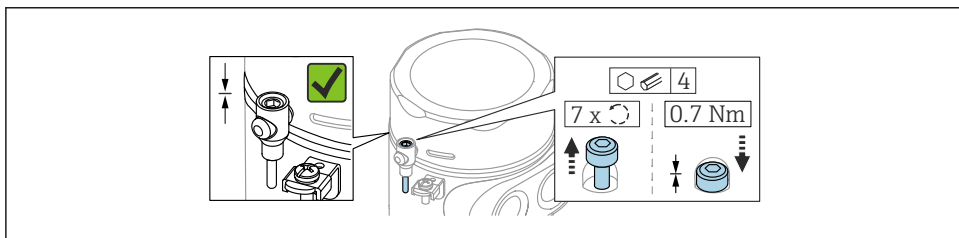
Se la vite di fissaggio non è in posizione corretta, il coperchio non può garantire una tenuta adeguata.

- ▶ Aprire il coperchio: allentare la vite del sistema di blocco del coperchio di 2 giri al massimo in modo che la vite non cada. Montare il coperchio e controllare la sua tenuta.
- ▶ Chiudere il coperchio: avvitare saldamente il coperchio sulla custodia, verificando la corretta posizione della vite di fissaggio. Tra coperchio e custodia non deve esserci luce.



A0039520

1 Coperchio con vite di fissaggio

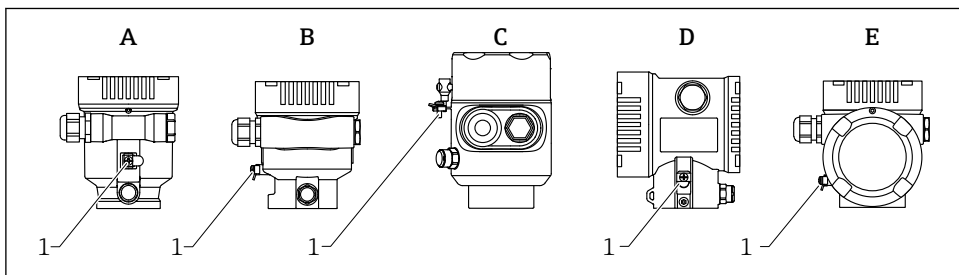


A0050983

2 Coperchio con vite di sicurezza; custodia igienica (solo per protezione dal rischio di esplosione)

12.1.2 Equalizzazione del potenziale

La terra di protezione del dispositivo non deve essere collegata. Se necessario, la linea del collegamento di equipotenzialità può essere collegata al morsetto di terra esterno della custodia prima di collegare il dispositivo.



A0046583

A Custodia a vano unico, in plastica

B Custodia a vano unico, alluminio, rivestita

C Custodia a vano unico, 316L, igienica (dispositivo Ex)

D Custodia a doppio vano, alluminio, rivestita

E Custodia a vano unico, a L, alluminio rivestita

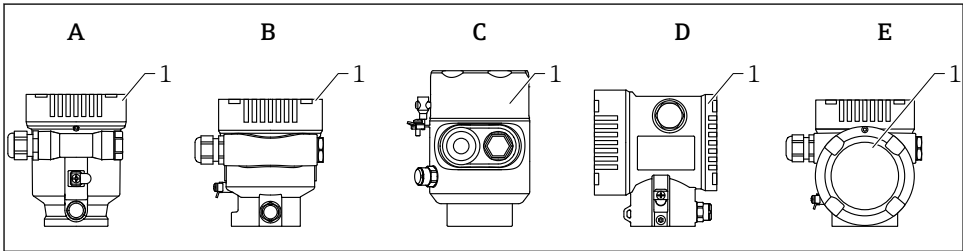
1 Morsetto di terra per il collegamento della linea di equalizzazione del potenziale

⚠️ AVVERTENZA**Scintille infiammabili o temperature superficiali non consentite.**

Pericolo di esplosioni!

- ▶ Per le applicazioni in aree pericolose, consultare le istruzioni di sicurezza fornite separatamente.

- i** Per una compatibilità elettromagnetica ottimale:
 - Mantenere la linea del collegamento di equipotenzialità quanto più corta possibile
 - Rispettare la sezione minima di 2,5 mm² (14 AWG)

12.2 Collegamento del dispositivo

A0046659

- A Custodia a vano unico, in plastica
- B Custodia a vano unico, alluminio, rivestita
- C Custodia a vano unico, 316L, igienica
- D Custodia a doppio vano, alluminio, rivestita
- E Custodia a vano unico, a L, alluminio rivestita
- 1 Coperchio del vano connessioni

- i** I dispositivi con custodia igienica a vano unico, 316 L e connessione a vite conduit devono essere collegati come dispositivi a fine linea; è possibile usare un solo "ingresso conduit".

***i* Filettatura della custodia**

Le filettature del vano connessioni e dell'elettronica possono essere rivestite con materiale anti-attrito.

Per tutti i materiali della custodia vale quanto segue:

- ⊗ Non lubrificare le filettature della custodia.**

12.2.1 Tensione di alimentazione

Classe prestazionale APL A (9,6 ... 15 V_{DC} 540 mW)

- i** Lo switch da campo APL deve essere provato per garantire che rispetti i requisiti di sicurezza (ad es., PELV, SELV, Classe 2) e deve essere conforme alle specifiche del relativo protocollo.

12.2.2 Specifica del cavo

Sezione nominale

- Tensione di alimentazione
0,5 ... 2,5 mm² (20 ... 13 AWG)
- Punto a terra di protezione o messa a terra della schermatura del cavo
> 1 mm² (17 AWG)
- Morsetto di terra esterno
0,5 ... 4 mm² (20 ... 12 AWG)

Diametro esterno del cavo

Il diametro esterno del cavo dipende dal pressacavo utilizzato

- Accoppiamento, in plastica:
ø5 ... 10 mm (0,2 ... 0,38 in)
- Accoppiamento, ottone nichelato:
ø7 ... 10,5 mm (0,28 ... 0,41 in)
- Accoppiamento, acciaio inox:
ø7 ... 12 mm (0,28 ... 0,47 in)

12.2.3 Protezione alle sovratensioni

La protezione alle sovratensioni può essere eventualmente ordinata come "accessorio montato" tramite la codificazione del prodotto.

Dispositivi senza protezione alle sovratensioni opzionale

I dispositivi sono conformi standard di prodotto IEC/DIN EN IEC 61326-1 (Tabella 2 Ambiente industriale).

In base al tipo di porta (alimentazione c.c., porta di ingresso/uscita), sono adottati diversi livelli di prova secondo IEC/DIN EN 61326-1 rispetto alle sovratensioni transitorie (IEC / DIN EN 61000-4-5 sovracorrente momentanea):

il livello di prova su porte di alimentazione c.c. e porte di ingresso/uscita è di 1 000 V da linea a terra

Dispositivi con protezione alle sovratensioni opzionale

- Tensione di innesco: min. 400 V_{DC}
- Sottoposto a test secondo IEC/DIN EN 60079-14 sottocapitolo 12.3 (IEC/DIN EN 60060-1 capitolo 7)
- Corrente nominale di scarica: 10 kA

AVVISO

Tensioni elettriche eccessivamente elevate possono distruggere il dispositivo.

- ▶ Collegare sempre a massa il dispositivo con protezione alle sovratensioni integrata.

Categoria sovratensioni

Categoria sovratensioni II

12.2.4 Cablaggio

AVVERTENZA

La tensione di alimentazione potrebbe essere collegata!

Rischio di scossa elettrica e/o esplosione!

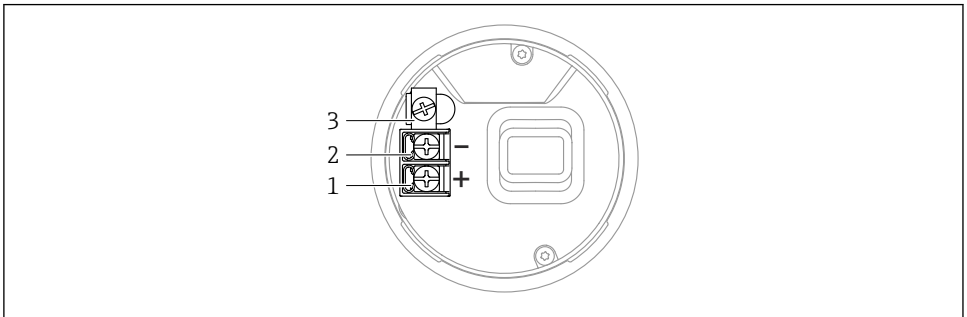
- ▶ Se il dispositivo è utilizzato in area pericolosa, verificare che siano rispettate le norme nazionali e le specifiche riportate nelle Istruzioni di sicurezza (XA). Utilizzare il pressacavo specificato.
- ▶ La tensione di alimentazione deve corrispondere alle specifiche riportate sulla targhetta.
- ▶ Staccare la tensione di alimentazione prima di connettere il dispositivo.
- ▶ Se necessario, la linea del collegamento di equipotenzialità può essere collegata al morsetto di terra esterno del dispositivo prima di collegare le linee di alimentazione.
- ▶ Deve essere previsto un interruttore di protezione adatto, secondo IEC/EN 61010.
- ▶ I cavi devono essere adeguatamente isolati, valutando attentamente la tensione di alimentazione e la categoria sovratensioni.
- ▶ I cavi di collegamento devono offrire adeguata stabilità termica, valutando attentamente la temperatura ambiente.
- ▶ Utilizzare il misuratore solo se tutti i coperchi sono chiusi.

Collegare il dispositivo in base alla seguente procedura:

1. Sbloccare il sistema di blocco del coperchio (se presente).
2. Svitare il coperchio.
3. Guidare i cavi nei pressacavi o negli ingressi cavo.
4. Connettere i cavi.
5. Serrare i pressacavi o gli ingressi cavo in modo che siano a tenuta stagna. Controserrare l'ingresso della custodia.
6. Riavvitare saldamente il coperchio sul vano connessioni.
7. Se in dotazione: svitare la vite del sistema di blocco del coperchio con la chiave a brugola 0,7 Nm (0,52 lbf ft) \pm 0,2 Nm (0,15 lbf ft).

12.2.5 Assegnazione dei morsetti

Custodia a vano unico

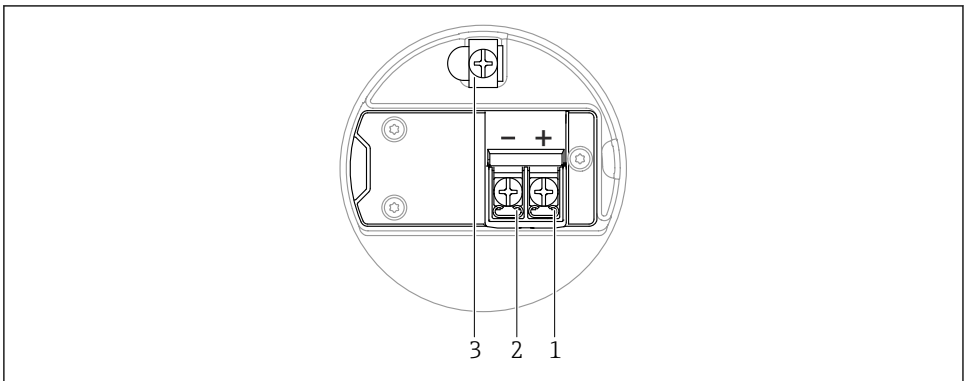


A0042594

▣ 3 *Morsetti di connessione e morsetto di terra nel vano connessioni, custodia a vano unico*

- 1 *Morsetto positivo*
- 2 *Morsetto negativo*
- 3 *Morsetto di terra interno*

Custodia a doppio vano

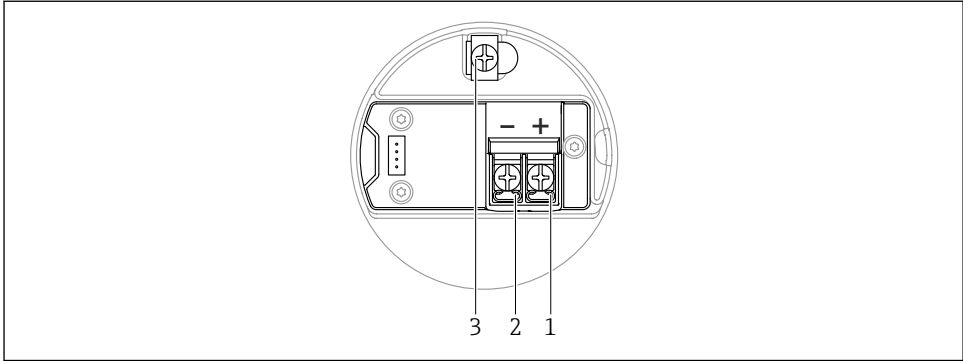


A0042803

▣ 4 *Morsetti di connessione e morsetto di terra nel vano connessioni*

- 1 *Morsetto positivo*
- 2 *Morsetto negativo*
- 3 *Morsetto di terra interno*

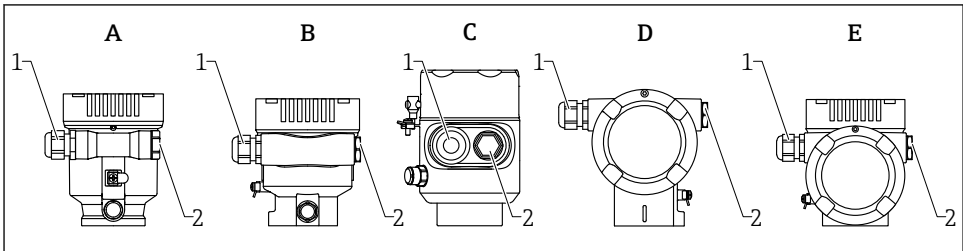
Custodia a doppio vano, con forma a L



5 Morsetti di connessione e morsetto di terra nel vano connessioni

- 1 Morsetto positivo
- 2 Morsetto negativo
- 3 Morsetto di terra interno

12.2.6 Ingressi cavo



- A Custodia a vano unico, in plastica
 - B Custodia a vano unico, alluminio, rivestita
 - C Custodia a vano unico, 316L, igienica
 - D Custodia a doppio vano, alluminio, rivestita
 - E Custodia a vano unico, a L, alluminio, rivestita
- 1 Ingresso cavo
 - 2 Tappo cieco

Il numero e il tipo di ingressi cavo dipendono dalla versione del dispositivo ordinata.

i Guidare i cavi di collegamento sempre verso il basso per evitare che l'umidità penetri nel vano connessioni.

Se necessario, creare un anello salvagoccia o utilizzare un tettuccio di protezione dalle intemperie.

12.2.7 Connettori a spina del dispositivo disponibili



Nel caso di dispositivi con un connettore, non è necessario aprire la custodia a scopo di connessione.

Utilizzare le guarnizioni incluse per evitare che l'umidità penetri nel dispositivo.

12.3 Assicurazione del grado di protezione

12.3.1 Ingressi cavo

- Raccordo M20, plastica, IP66/68 NEMA TYPE 4X/6P
 - Raccordo M20, ottone nichelato, IP66/68 NEMA TYPE 4X/6P
 - Raccordo M20, 316L, IP66/68 NEMA TYPE 4X/6P
 - Filettatura M20, IP66/68 NEMA Type 4X/6P
 - Filettatura G1/2, IP66/68, NEMA Type 4X/6P
- Se si seleziona la filettatura G1/2, il dispositivo viene fornito con una filettatura M20 standard e un adattatore G1/2 è compreso nella fornitura, insieme alla relativa documentazione
- Filettatura NPT 1/2, IP66/68 NEMA Type 4X/6P
 - Tappo cieco di protezione durante il trasporto: IP22, NEMA TYPE 2
 - Connettore M12
 - Con custodia chiusa e cavo di collegamento inserito: IP66/67, NEMA Type 4X
 - Con custodia aperta o cavo di collegamento non inserito: IP20, NEMA Type 1

AVVISO

Connettore M12: perdita della classe di protezione IP a causa di errore di installazione!

- ▶ Il grado di protezione è valido soltanto se il cavo di collegamento impiegato è collegato e avvitato saldamente.
- ▶ Il grado di protezione è effettivo solo se il cavo di collegamento utilizzato è specificato secondo IP67, NEMA Type 4X.
- ▶ I gradi di protezione IP vengono mantenuti solo se è installato il tappo cieco o se il cavo è collegato.

12.4 Verifica finale delle connessioni

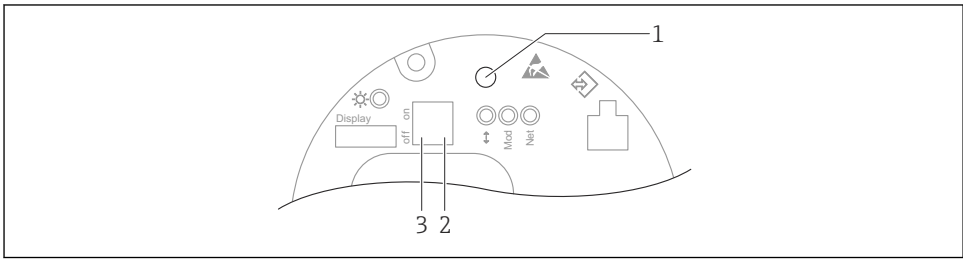
- Il dispositivo e i cavi sono integri (controllo visivo)?
- I cavi utilizzati rispettano i requisiti?
- I cavi sono ancorati in maniera adeguata?
- I pressacavo sono montati, saldamente serrati e a tenuta stagna?
- La tensione di alimentazione corrisponde alle specifiche sulla targhetta?
- Senza inversione di polarità, assegnazione dei morsetti corretta?
- Coperchio correttamente avvitato?
- Sistema di blocco del coperchio correttamente serrato?

13 Opzioni operative

13.1 Panoramica delle opzioni operative

- Funzionamento mediante tasti operativi e interruttori DIP sull'inserito elettronico
- Funzionamento mediante tasti operativi ottici sul display del dispositivo (opzionale)
- Funzionamento mediante tecnologia wireless Bluetooth® (con display dispositivo opzionale con Bluetooth) con app Smartblue o FieldXpert, DeviceCare
- Controllo mediante web server
- Controllo mediante tool operativo (Endress+Hauser FieldCare/DeviceCare) o FDI Hosts (ad esempio, PDM)


13.2 Tasti operativi e microinterruttori sull'inserito elettronico



A0046061

6 Tasti operativi e microinterruttori sull'inserito elettronico Ethernet-APL

- 1 Tasto operativo per Reset Password e Reset del dispositivo
- 2 Microinterruttore DIP per impostare l'indirizzo IP di servizio
- 3 Microinterruttore DIP per blocco e sblocco del dispositivo

 L'impostazione degli interruttori DIP sull'inserito elettronico ha la priorità sulle impostazioni effettuate con altri metodi operativi (ad esempio FieldCare/DeviceCare).

13.3 Struttura e funzione del menu operativo

Le differenze tra la struttura dei menu operativi del display locale e quella dei tool operativi FieldCare e DeviceCare di Endress+Hauser possono essere riepilogate come segue:

Il display locale è adatto alla configurazione di applicazioni semplici.

I tool operativi (FieldCare, DeviceCare, SmartBlue, AMS, PDM, ecc.) possono essere utilizzati per configurare i parametri di un'ampia gamma di applicazioni.

Le applicazioni più complesse possono essere configurate con il web server.

Le procedure guidate aiutano l'utente a mettere in servizio le diverse applicazioni, guidandolo attraverso le singole fasi di configurazione.

13.3.1 Ruoli utente e autorizzazioni di accesso correlate

I due ruoli utente **Operatore** e **Manutenzione** (stato alla consegna) hanno accesso in scrittura diverso ai parametri, se è stato definito un codice di accesso specifico del dispositivo. Questo codice di accesso protegge la configurazione del dispositivo da accessi non autorizzati.

Se si inserisce un codice di accesso non corretto, l'utente ottiene i diritti di accesso del ruolo **Operatore**.

13.4 Accesso al menu operativo mediante display locale

13.4.1 Display del dispositivo (opzionale)

I tasti operativi ottici possono essere controllati attraverso il coperchio. Non è necessario aprire il dispositivo.

Funzioni:

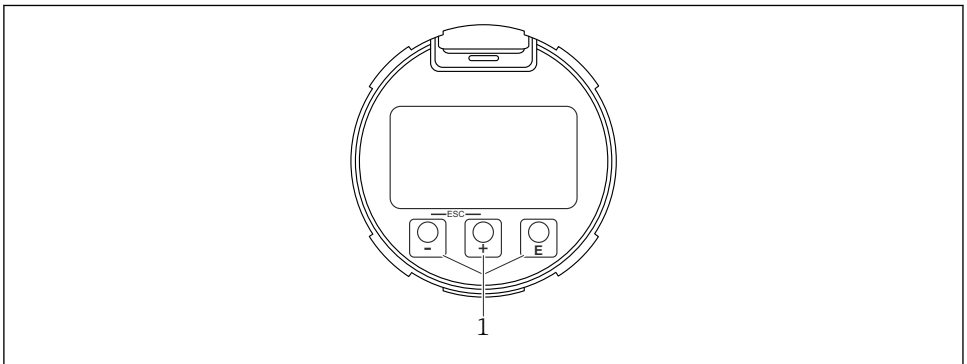
- Visualizzazione di valori misurati, messaggi di errore e avvisi in chiaro
- In caso di errore, la retroilluminazione passa dal colore verde al colore rosso
- Il display del dispositivo può essere rimosso per semplificare l'operatività




La retroilluminazione si accende o spegne in base alla tensione di alimentazione e al consumo di corrente.


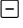

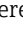




Il display del dispositivo è anche disponibile, in opzione, con tecnologia wireless Bluetooth®.



A0039284

 7 Display grafico con tasti operativi ottici (1)

- Tasto 
 - Per scorrere l'elenco delle opzioni verso il basso
 - Modificare numeri o caratteri in una funzione
- Tasto 
 - Per scorrere l'elenco delle opzioni verso l'alto
 - Modificare numeri o caratteri in una funzione
- Tasto 
 - Passare dalla visualizzazione principale al menu principale
 - Conferma l'inserimento
 - Passa all'argomento successivo
 - Selezionare una voce menu e attiva la modalità di modifica
 - Sbloccare/bloccare l'operatività del display
 - Tenere premuto il tasto  per visualizzare una breve descrizione del parametro selezionato (se disponibile)
- Tasto  e tasto  (funzione ESC)
 - Uscita dalla modalità di modifica per un parametro senza salvare la modifica
 - Menu a un livello selezionato: premendo i tasti simultaneamente si sale al livello superiore nel menu
 - Per tornare al livello superiore, tenere premuti i tasti simultaneamente

13.4.2 Operatività mediante tecnologia wireless Bluetooth® (opzionale)

Prerequisito

- Dispositivo con relativo display, compreso Bluetooth
- Smartphone o tablet con l'app di Endress+Hauser SmartBlue o PC con DeviceCare dalla versione 1.07.05 o FieldXpert SMT70

La connessione arriva fino a 25 m (82 ft). Il campo può variare in base alle condizioni ambiente come accessori, pareti o solette.



I tasti operativi sul display vengono bloccati non appena il dispositivo si connette tramite Bluetooth.

Il simbolo di Bluetooth lampeggiante indica che è disponibile una connessione Bluetooth.



Considerare quanto segue

In caso di rimozione del display Bluetooth da un dispositivo per installarlo su un altro dispositivo:

- Tutti i dati di accesso vengono salvati soltanto sul display Bluetooth e non sul dispositivo
- La password cambiata dall'utente viene salvata anche sul display Bluetooth


Operatività mediante app SmartBlue

Il dispositivo può essere controllato e configurato con l'app SmartBlue.

- A tal fine occorre scaricare l'App SmartBlue su un dispositivo mobile.
- Per informazioni sulla compatibilità dell'app SmartBlue con dispositivi mobili, vedere **Apple App Store (dispositivi iOS)** o **Google Play Store (dispositivi Android)**.
- La comunicazione criptata e la password di protezione evitano interventi non corretti da parte di persone non autorizzate.
- La funzione Bluetooth® può essere disattivata dopo la configurazione iniziale del dispositivo.



A0033202

 8 *Codice QR per l'app gratuita Endress+Hauser SmartBlue*

Download e installazione:

1. Eseguire la scansione del codice QR o inserire **SmartBlue** nel campo di ricerca di Apple App Store (iOS) o di Google Play Store (Android).
2. Installare e avviare l'app SmartBlue.
3. Per dispositivi Android: consentire la localizzazione della posizione (GPS) (non richiesto per dispositivi iOS).
4. Selezionare un dispositivo pronto a ricevere dall'elenco dei dispositivi visualizzato.

Login:

1. Inserire il nome utente: admin
2. Inserire la password iniziale: numero di serie del dispositivo
3. Al primo accesso, modificare la password.

Note su password e codice di reset

- Se si smarrisce la password definita dall'utente, l'accesso può essere ripristinato mediante un codice di reset. Il codice di reset è il numero di serie invertito del dispositivo. Dopo l'inserimento del codice di reset, la password iniziale torna valida.
- Come la password, è possibile modificare anche il codice di reset.
- Se si smarrisce il codice di reset, la password non può più essere ripristinata dall'app SmartBlue. In questo caso, contattare l'assistenza Endress+Hauser.

13.5 Accesso al menu operativo mediante web browser

13.5.1 Campo di applicazione della funzione

Grazie al web server integrato, il dispositivo può essere controllato e configurato mediante un web browser. La struttura del menu operativo è uguale a quella sul display locale. Oltre ai

valori misurati, vengono visualizzate anche le informazioni sullo stato del dispositivo gli utenti possono monitorare lo stato del dispositivo. Inoltre, si possono gestire i dati del dispositivo e configurare i parametri della rete.

13.5.2 Prerequisiti

Software del computer

Sistemi operativi consigliati

- Microsoft Windows 7 o superiore.
- Sistemi operativi per dispositivi mobili:
 - iOS
 - Android



Supportato Microsoft Windows XP.

Web browser supportati

- Microsoft Internet Explorer 8 o superiore
- Microsoft Edge
- Mozilla Firefox
- Google Chrome
- Safari

Impostazioni del computer

Diritti utente

Sono richiesti i diritti utente corrispondenti (ad es. diritti di amministratore) per le impostazioni TCP/IP e del server proxy (per modificare indirizzo IP, subnet mask, ecc.).

Impostazioni del server proxy nel web browser

L'impostazione del web browser *Usa server proxy per LAN* deve essere **disabilitata**.

JavaScript

Il linguaggio JavaScript deve essere abilitato.

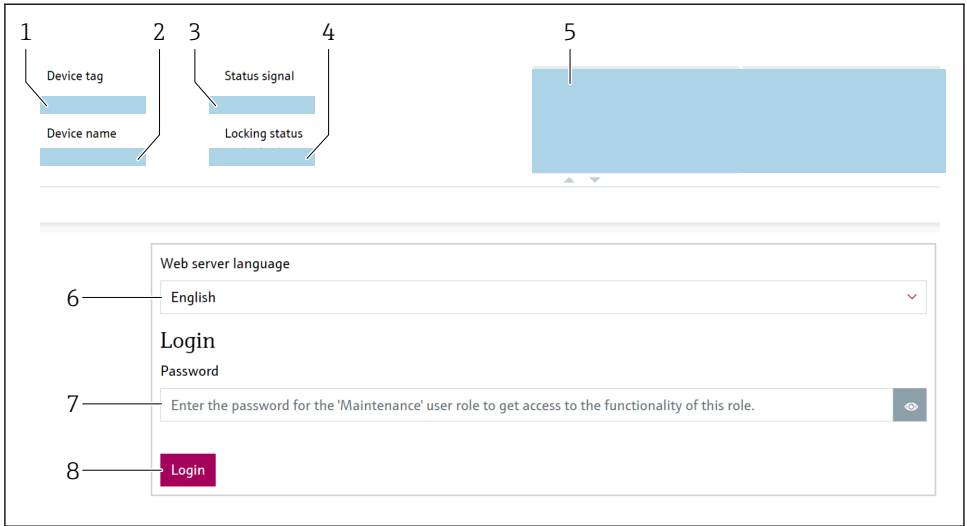


Quando si installa una nuova versione firmware: cancellare la memoria temporanea (cache) del web browser in **Opzioni Internet** per attivare una corretta visualizzazione dei dati.

13.5.3 Stabilire una connessione

Avvio del web browser e accesso

1. Avviare il web browser sul computer.
2. Inserire l'indirizzo IP del dispositivo nella riga dell'indirizzo del web browser
 - ↳ Si apre la pagina di accesso.



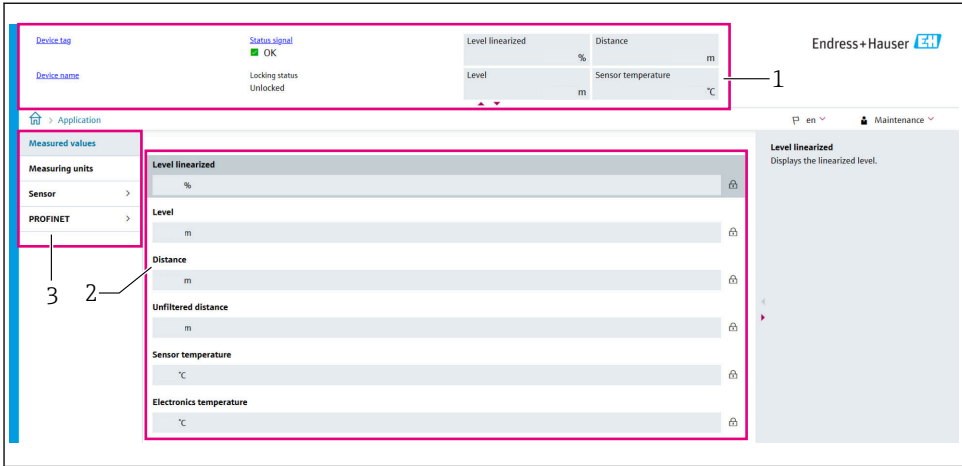
A0046626

9 Login al web browser

- 1 Tag del dispositivo
- 2 Root del dispositivo
- 3 Stato segnale
- 4 Condizione di blocco
- 5 Valori misurati attuali
- 6 Selezionare la lingua
- 7 Inserire parametro "Password"
- 8 Accesso

1. Selezionare la parametro **Language** preferita per il web browser.
2. Inserire la parametro **Password** (impostazione di fabbrica 0000).
3. Confermare l'inserimento con Accesso .

13.5.4 Interfaccia utente



A0052432

10 Interfaccia utente con contenuti campione

- 1 Intestazione
- 2 Area di lavoro
- 3 Area di navigazione

Intestazione

L'intestazione visualizza le seguenti informazioni:

- Tag del dispositivo
- Root del dispositivo
- Stato segnale
- Condizione di blocco
- Valori misurati attuali

Area di navigazione

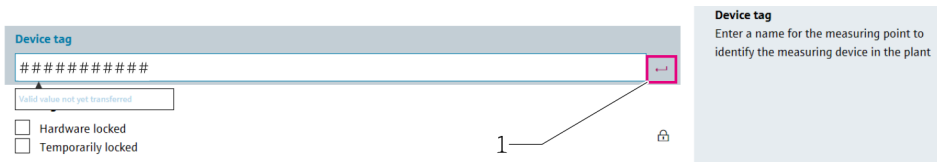
Se nella barra delle funzioni è selezionata una funzione, i sottomenu di questa funzione sono visualizzati nell'area di navigazione. L'utente può quindi esplorare la struttura del menu.

Area di lavoro

In base alla funzione selezionata e ai relativi sottomenu, in questa area possono essere eseguite diverse azioni:

- Configurazione dei parametri
- Lettura dei valori misurati
- Richiamo del testo di istruzioni

Adozione di un valore



11 Esempio di pulsante Enter

1 Pulsante Enter nel tool operativo

Il valore inserito viene adottato soltanto premendo il tasto Enter o facendo clic sul pulsante Enter (1).

13.5.5 Disabilitazione del web server

Il web server del misuratore può essere attivato e disattivato in base ai requisiti utilizzando laparametro **Funzionalità Web server**.

Navigazione

Menu "Sistema" → Connettività → Interfacce

Panoramica dei parametri con una breve descrizione

Parametro	Descrizione	Selezione
Funzionalità Web server	Attiva web server ON e OFF, disattiva HTML.	<ul style="list-style-type: none"> ■ Disattiva ■ Attiva

Gamma di funzioni di parametro "Funzionalità Web server"

Opzione	Descrizione
Disattiva	<ul style="list-style-type: none"> ■ Il web server è completamente disabilitato. ■ La porta 80 è bloccata.
Attiva	<ul style="list-style-type: none"> ■ Sono disponibili tutte le funzionalità del web server. ■ È utilizzato JavaScript. ■ La password è trasferita in stato criptato. ■ Anche le modifiche della password sono trasferite in stato criptato.

Abilitazione del web server

Se il web server è disabilitato, può essere riattivato solo mediante parametro **Funzionalità Web server** e le seguenti opzioni operative:

- mediante display locale
- mediante il tool operativo "FieldCare"
- mediante il tool operativo "DeviceCare"
- mediante registro avviamenti PROFINET

13.5.6 Disconnessione

1. Selezionare l'impostazione **Logout** nella barra delle funzioni.
↳ Si apre la pagina principale con la casella di accesso.
2. Chiudere il web browser.

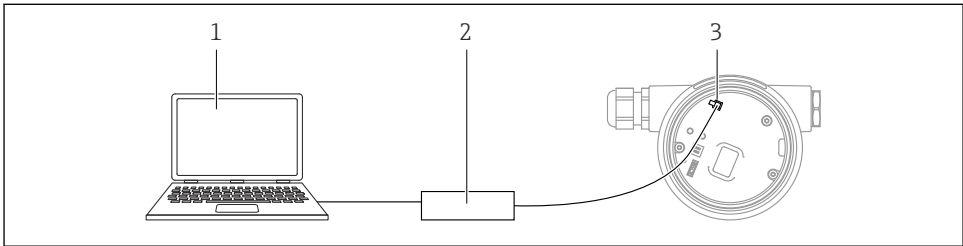
i Quando la comunicazione con il web server è stata stabilita mediante l'indirizzo IP standard 192.168.1.212, il microinterruttore DIP deve essere resettato (**ON** → **OFF**). Dopo un riavvio, l'indirizzo IP configurato del dispositivo è di nuovo attivo per la comunicazione di rete.

13.6 Accedere al menu operativo mediante il tool operativo

La struttura del menu nei tool operativi è la medesima di quella sul display locale. Tuttavia, la gamma di funzioni è diversa.

13.6.1 Connessione del tool operativo

Interfaccia service



A0039148

- 1 Computer con tool operativo FieldCare/DeviceCare
- 2 Commubox FXA291
- 3 Interfaccia service (CDI) del dispositivo (= Common Data Interface di Endress+Hauser)

i Per aggiornare (flash) il firmware del dispositivo, il trasmettitore deve essere alimentato mediante i morsetti di alimentazione.

13.7 FieldCare

13.7.1 Campo di funzioni

Tool Endress+Hauser per il Plant Asset Management su base FDT. FieldCare consente la configurazione di tutti i dispositivi da campo intelligenti presenti in un sistema e ne supporta la gestione. Utilizzando le informazioni di stato, FieldCare è anche un sistema semplice, ma efficace, per controllare lo stato e le condizioni dei dispositivi.

Accesso mediante:

- Interfaccia service CDI
- Comunicazione HART

Funzioni tipiche:

- Configurazione dei parametri del trasmettitore
- Caricamento e salvataggio dei dati del dispositivo (download/upload)
- Documentazione del punto di misura
- Visualizzazione della cronologia del valore misurato (registratore a traccia continua) e registro degli eventi



Per maggiori informazioni su FieldCare, consultare le Istruzioni di funzionamento BA00027S e BA00059S

13.8 DeviceCare

13.8.1 Funzioni

Tool per collegare e configurare i dispositivi da campo di Endress+Hauser.

Il metodo più veloce per configurare i dispositivi da campo di Endress+Hauser è quello di utilizzare il tool specifico "DeviceCare". In abbinamento ai DTM (Device Type Manager) del dispositivo, DeviceCare rappresenta una soluzione conveniente ed esauriente.



Per maggiori informazioni, consultare la documentazione Brochure Innovazione IN01047S

14 Messa in servizio



Tutti gli strumenti di configurazione offrono un assistente di messa in servizio che assiste l'utente nell'impostazione dei principali parametri di configurazione (menu **Guida** procedura guidata **Messa in servizio**).

14.1 Preliminari

Il campo di misura e l'unità del valore misurato trasmesso corrispondono alle specifiche sulla targhetta.

14.2 Installazione e verifica funzionale

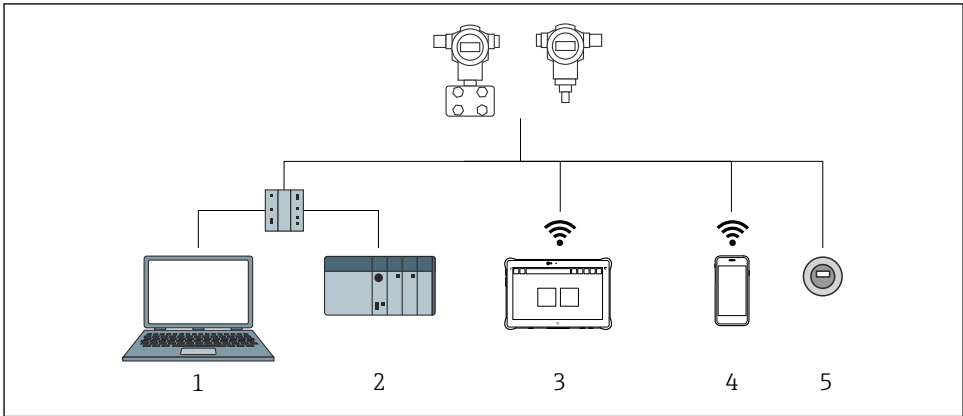
Prima della messa in servizio del punto di misura, controllare se sono state eseguite le verifiche finali dell'installazione e delle connessioni.

 Verifica finale del montaggio

 Verifica finale delle connessioni

14.3 Connessione mediante FieldCare e DeviceCare

14.3.1 Mediante protocollo PROFINET

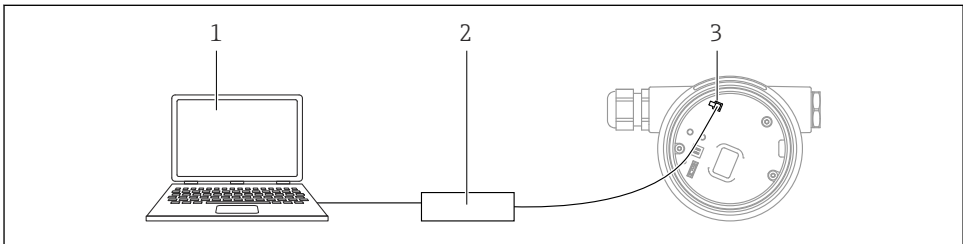


A0046623

12 Opzioni per il funzionamento a distanza mediante protocollo PROFINET

- 1 Computer con web browser o con tool operativo (ad esempio, DeviceCare)
- 2 Sistema di automazione
- 3 Field Xpert SMT70
- 4 Terminale portatile mobile
- 5 Controllo locale mediante modulo display

14.3.2 Mediante interfaccia service (CDI)



A0039148






- 1 Computer con tool operativo FieldCare/DeviceCare
- 2 Commubox
- 3 Interfaccia service (CDI) del dispositivo (= Common Data Interface di Endress+Hauser)

14.4 Configurazione della lingua operativa

14.4.1 Display locale

Impostazione della lingua operativa

 Per impostare la lingua operativa, si deve prima sbloccare il display:

1. Premere il tasto  per almeno 2 s.
 - ↳ Si apre una finestra di dialogo.
2. Sbloccare l'operatività del display.
3. Selezionare il parametro **Language** nel menu principale.
4. Premere il tasto .
5. Selezionare la lingua richiesta con il tasto  o .
6. Premere il tasto .

 Il funzionamento del display si blocca automaticamente (tranne in procedura guidata **Modalità Sicurezza**):

- dopo 1 min sulla pagina principale, se non è stato premuto alcun tasto
- dopo 10 min nel menu operativo, se non è stato premuto alcun tasto

14.4.2 Tool operativo

Impostare la lingua del display

Sistema → Display → Language

Selezione in parametro **Language**; La visibilità dipende dalle opzioni ordinate o dalla configurazione dello strumento

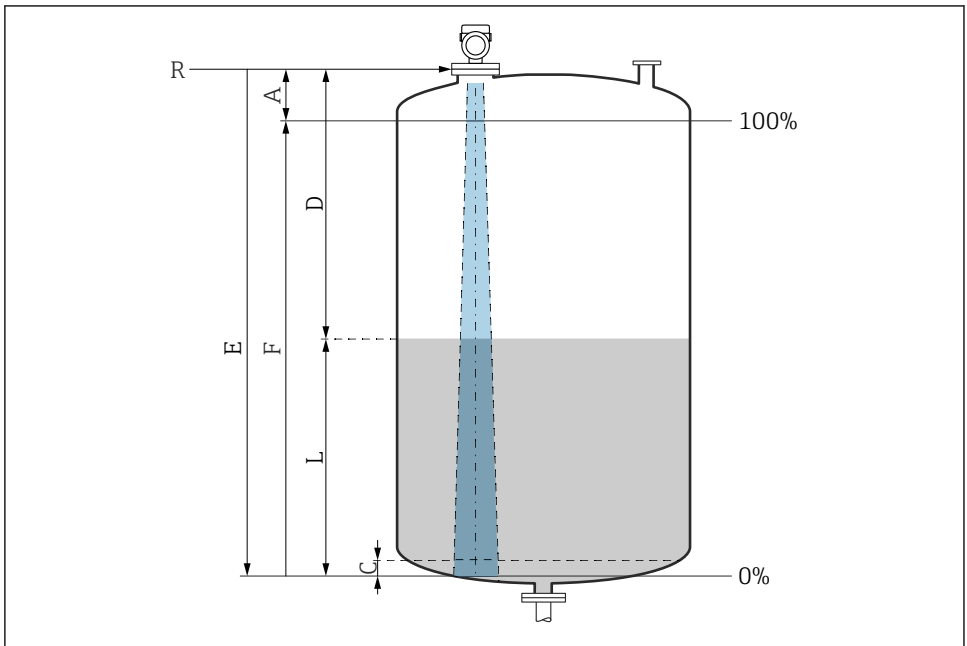
14.4.3 Web server

The screenshot displays the 'Measured values' page of a web server. At the top, there is a header with 'Device tag', 'Status signal' (OK), 'Pressure' (987.77 mbar), 'Scaled variable' (49.39 mm), and the 'Endress+Hauser' logo. Below this, 'Device name' is shown with 'Locking status' (Unlocked) and 'Scaled variable transfer function' (Linear). A navigation bar includes a home icon, 'Application > Measured values', a language dropdown menu (highlighted with a pink box and labeled '1'), and a 'Maintenance' dropdown. The main content area is divided into a left sidebar with 'Measured values', 'Measuring Units', 'Sensor', and 'PROFINET' sections, and a central table of values. The table lists 'Electronics temperature' (32.3 °C), 'Pressure' (987.77 mbar), 'Scaled variable' (49.39 mm), and 'Sensor temperature' (23.5 °C). A right sidebar shows 'Min/Max: -273.15 / 9726.85'. The bottom right corner of the screenshot is labeled 'A0048882'.

1 Impostazione della lingua

14.5 Configurazione del dispositivo


14.5.1 Misura di livello nei liquidi



A0016933

13 Parametri di configurazione per la misura di livello nei liquidi

- R Punto di riferimento della misura
- A Lunghezza dell'antenna + 10 mm (0,4 in)
- C 50 ... 80 mm (1,97 ... 3,15 in); fluido $\epsilon_r < 2$
- D Distanza
- L Livello
- E Parametro "Calibrazione di vuoto" (= 0 %)
- F Parametro "Calibrazione di pieno" (= 100 %)

In caso di fluido con bassa costante dielettrica, $\epsilon_r < 2$, il pavimento del serbatoio può essere visibile attraverso il fluido quando i livelli sono molto bassi (inferiori al livello C). In questo campo si deve prevedere una riduzione dell'accuratezza. Se questo non è ammissibile, in queste applicazioni il punto di zero deve essere posto ad una distanza C al di sopra del pavimento del serbatoio →  Parametri di configurazione per la misura di livello nei liquidi.

14.5.2 Messa in servizio con procedura guidata specifica

In FieldCare, DeviceCare, SmartBlue e sul display, la procedura guidata **Messa in servizio** è disponibile per guidare l'utente attraverso i passaggi per la prima messa in servizio.

Completare questa procedura guidata per mettere in servizio lo strumento.

Per ogni parametro, inserire il valore appropriato o selezionare l'opzione appropriata.

NOTA

Se si esce dalla procedura guidata prima di aver completato tutti i parametri richiesti, lo strumento potrebbe trovarsi in uno stato indefinito!

In questo caso, si consiglia di ripristinare le impostazioni predefinite.



71691808

www.addresses.endress.com
