

# Istruzioni di sicurezza

## Sensori di pH ISFET Memosens

Misura di pH

Supplemento alla documentazione BA02154C  
Istruzioni di sicurezza per apparecchiature  
elettriche impiegate in aree a rischio d'esplosione  
ATEX II 1G Ex ia IIC T3/T4/T6 Ga  
ATEX II 1G Ex ia IIC T4/T6 Ga  
IECEX Ex ia IIC T3/T4/T6 Ga  
IECEX Ex ia IIC T4/T6 Ga





# Sensori di pH ISFET Memosens

Misura di pH

## Indice

Documentazione correlata .....	4
Documentazione supplementare .....	4
Certificati .....	4
Identificazione .....	4
Istruzioni di sicurezza .....	6
Tabelle di temperatura .....	7
Collegamento .....	7
Condizioni di installazione .....	8

**Documentazione correlata** Questo documento è parte integrante delle Istruzioni di funzionamento BA02154C.

**Documentazione supplementare**

 Brochure di competenza CP00021Z

- Protezione dal rischio di esplosione: Direttive e criteri generali
- [www.endress.com](http://www.endress.com)

**Certificati**

I certificati e dichiarazioni di conformità sono disponibili nell'area Downloads del sito web Endress+Hauser:

[www.endress.com/download](http://www.endress.com/download)

### Dichiarazione di Conformità UE

EU\_00949

### Certificato di esame tipo UE

BVS 19 ATEX E 062 X

### Certificato IECEX

IECEX BVS 19.0056X

**Identificazione**

Le seguenti informazioni sul dispositivo sono riportate sulla targhetta:

- Identificazione del costruttore
- Codice d'ordine
- Codice d'ordine esteso
- Numero di serie
- Informazioni e avvertenze di sicurezza
- Contrassegni Ex
- Numero di certificato

► Confrontare le informazioni riportate sulla targhetta con quelle indicate nell'ordine.

### Codice

*ATEX*

Tipo	Versione					
xPS47E xPS77E	BA	*	*	**	*	+*
x = C, OC Non rilevante per Ex	II 1G Ex ia IIC T3/T4/T6 Ga	Non rilevante per Ex				

Tipo	Versione					
xPS97E	BA	*	*	**	*	+
x = C, OC Non rilevante per Ex	II 1G Ex ia IIC T4/T6 Ga	Non rilevante per Ex				

*IECEX*


Tipo	Versione					
xPS47E xPS77E	IA	*	*	**	*	+
x = C, OC Non rilevante per Ex	Ex ia IIC T3/T4/T6 Ga	Non rilevante per Ex				

Tipo	Versione					
xPS97E	IA	*	*	**	*	+
x = C, OC Non rilevante per Ex	Ex ia IIC T4/T6 Ga	Non rilevante per Ex				

**Certificati e approvazioni***Approvazioni Ex***CPS47E / CPS77E:**

 II 1G Ex ia IIC T3/T4/T6 Ga

**CPS97E:**

 II 1G Ex ia IIC T4/T6 Ga

**CPS47E / CPS77E:**

Ex ia IIC T3/T4/T6 Ga

**CPS97E:**

Ex ia IIC T4/T6 Ga

*Organismo notificato***DEKRA Testing and Certification GmbH**


Bochum

**Istruzioni di sicurezza**

- Non è consentito l'uso del sensore in condizioni di processo elettrostaticamente critiche. Si devono evitare nubi di vapore e polvere, che hanno un effetto diretto sulla testa del sensore Memosens.
- I sensori non devono essere utilizzati in condizioni di processo in cui il sensore e il sistema di connessione possono caricarsi elettrostaticamente. Il funzionamento del sensore in liquidi che sono a contatto con il processo e hanno una conducibilità minima di 10 nS/cm può essere considerato non critico da un punto di vista elettrostatico.
- I sensori digitali con protezione Ex e tecnologia Memosens sono identificati da un anello arancione-rosso sulla testa terminale.
- Quando si impiegano dispositivi e sensori, rispettare le normative per i sistemi elettrici in aree a rischio di esplosione (EN/IEC 60079-14).
- Devono essere rispettate le procedure per la connessione elettrica descritte nelle Istruzioni di funzionamento.

## Tabelle di temperatura

Sensore	Classe di temperatura	Temperatura di processo (T <sub>p</sub> )		Temperatura ambiente T <sub>a</sub>	
		Minima	Massima	Minima	Massima
CPS47E CPS77E	T3	-15 °C (5 °F)	135 °C (275 °F)	-15 °C (5 °F)	70 °C (158 °F)
	T4	-15 °C (5 °F)	115 °C (239 °F)	-15 °C (5 °F)	75 °C (167 °F)
			110 °C (230 °F)		80 °C (176 °F)
			100 °C (212 °F)		85 °C (185 °F)
			90 °C (194 °F)		90 °C (194 °F)
T6	-15 °C (5 °F)	65 °C (149 °F)	-15 °C (5 °F)	65 °C (149 °F)	
CPS97E	T4	-15 °C (5 °F)	110 °C (230 °F)	-15 °C (5 °F)	80 °C (176 °F)
			100 °C (212 °F)		85 °C (185 °F)
			90 °C (194 °F)		90 °C (194 °F)
	T6	-15 °C (5 °F)	65 °C (149 °F)	-15 °C (5 °F)	65 °C (149 °F)

La suddetta tabella delle temperature è valida soltanto nelle seguenti condizioni di installazione, descritte nel seguente grafico →  8. Se le condizioni di installazione non possono essere rispettate, la temperatura di processo massima T<sub>p</sub> non deve superare la temperatura ambiente massima T<sub>a</sub>.

## Collegamento

### Specifiche Ex

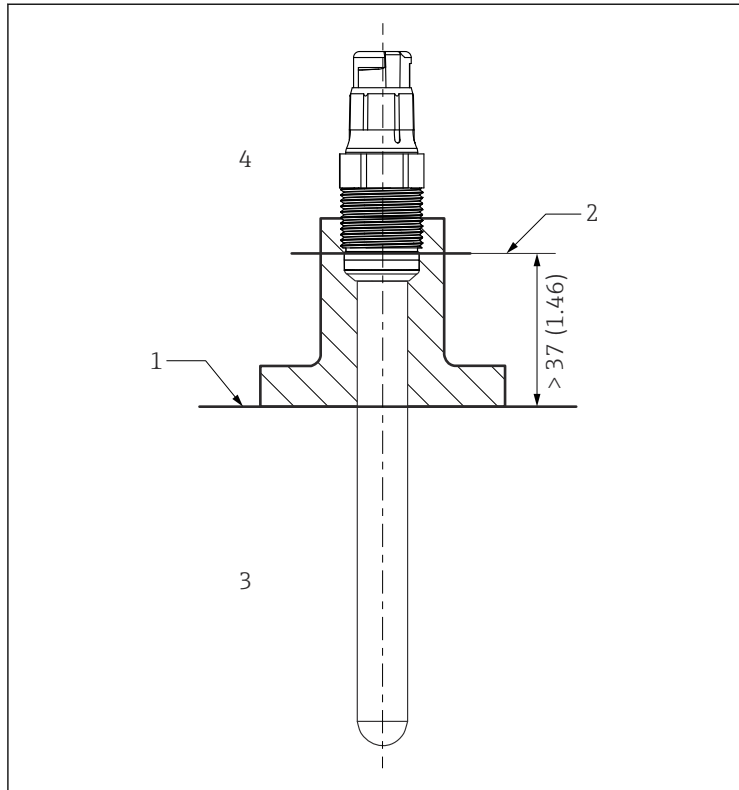
- I sensori di pH ISFET della serie CPSx7E sono adatti all'uso in ambienti pericolosi.
- I sensori digitali di pH ISFET approvati sono dotati di un ingresso a sicurezza intrinseca impostato con il parametro seguente:

Parametro	Valore
P <sub>1</sub>	180 mW

I sensori digitali di pH ISFET approvati tipo CPSx7E devono essere collegati ad un cavo di misura Memosens con un'uscita a sicurezza intrinseca con il seguente parametro:

Parametro	Valore
P <sub>0</sub>	180 mW max.

## Condizioni di installazione



A0041281

### 1 Condizioni di installazione

- 1 Soglia
- 2 Distanza tra testa a innesto (bordo inferiore) e fluido di processo, senza anello e collare di spinta
- 3 Temperatura di processo ( $T_p$ )
- 4 Temperatura ambiente  $T_a$











71691609

[www.addresses.endress.com](http://www.addresses.endress.com)

---