

# Kortfattad bruksanvisning

## Liquiline CM42B

2-trådstransmitter





Enhet för montering på DIN-skena

Mätning med digitala Memosens-sensorer











# 1 Om det här dokumentet

## 1.1 Säkerhetsinformation

Informationsstruktur	Betydelse
 <b>FARA</b> <b>Orsaker (/konsekvenser)</b> Vid behov, Konsekvenser om reglerna inte efterlevs (om tillämpligt) ► Åtgärd	Den här symbolen varnar för en farlig situation. Om den farliga situationen inte förhindras <b>kommer det att leda till</b> allvarliga olyckor eller olyckor med dödlig utgång.
 <b>VARNING</b> <b>Orsaker (/konsekvenser)</b> Vid behov, Konsekvenser om reglerna inte efterlevs (om tillämpligt) ► Åtgärd	Den här symbolen varnar för en farlig situation. Om den farliga situationen inte förhindras <b>kan</b> det leda till allvarliga olyckor eller olyckor med dödlig utgång.
 <b>OBSERVERA</b> <b>Orsaker (/konsekvenser)</b> Vid behov, Konsekvenser om reglerna inte efterlevs (om tillämpligt) ► Åtgärd	Den här symbolen varnar för en farlig situation. Om denna situation inte förhindras kan det leda till lindriga eller mer allvarliga personsador.
 <b>OBS</b> <b>Orsak/situation</b> Vid behov, Konsekvenser om reglerna inte efterlevs (om tillämpligt) ► Åtgärd/kommentar	Den här symbolen informerar dig om situationer som kan leda till materiella skador.

## 1.2 Symboler

	Ytterligare information, tips
	Tillåtet
	Rekommenderat
	Inte tillåtet eller ej rekommenderat
	Hänvisning till enhetsdokumentation
	Referens till sida
	Referens till grafik
	Resultat av ett enskilt steg

## 1.3 Symboler på enheten

	Hänvisning till enhetsdokumentation
	Kassera inte produkter som har denna märkning som osorterat hushållsavfall. Returnera dem i stället till tillverkaren för kassering under tillämpliga förhållanden.

## 1.4 Dokumentation

Förutom dessa kortfattande användarinstruktioner, finns följande handböcker tillgängliga på produktsidorna på vår webbplats:

- Användarinstruktioner, BA02381C
  - Enhetsbeskrivning
  - Driftsättning
  - Drift
  - Enhetsspecifik diagnostik och felsökning
  - Underhåll
  - Reparation och reservdelar
  - Tillbehör
  - Teknisk information
- Säkerhetshandbok, SD03215C

## 2 Allmänna säkerhetsinstruktioner

### 2.1 Krav på personal

- Installation, driftsättning, drift och underhåll av mätsystemet får endast utföras av teknisk personal med specialutbildning.
- Den tekniska personalen måste vara auktoriserad av anläggningsoperatören att utföra de angivna arbetsuppgifterna.
- Elanslutningen får endast utföras av en behörig elektriker.
- Den tekniska personalen måste ha läst och förstått dessa användarinstruktioner och ska följa de anvisningar som anges i dem.
- Fel vid mätpunkten får endast åtgärdas av behörig och specialutbildad personal.



Reparationer som inte beskrivs i dessa användarinstruktioner får endast utföras direkt i tillverkarens anläggning eller av serviceorganisationen.

### 2.2 Avsedd användning

#### 2.2.1 Användningsområden

Enheten är en 2-trådstransmitter för anslutning av digitala sensorer med Memosens-teknik eller analoga sensorer (konfigurerbara). Den har en ström utgång för 4 till 20 mA med HART-kommunikation som tillval och kan styras via enhetens display eller med en smarttelefon eller en annan mobil enhet via Bluetooth.

Enheten är avsedd att användas i följande branscher:

- Kemisk industri
- Läkemedelsindustri
- Vatten och avlopp
- Livsmedels- och dryckesproduktion
- Kraftstationer
- Andra industriella applikationer

#### 2.2.2 Ej avsedd användning

All annan användning än den avsedda äventyrar säkerheten för människor och mätsystemet. All annan användning är därför inte tillåten.

Tillverkaren har inget ansvar för skador som beror på felaktig eller ej avsedd användning.

### 2.3 Säkerhet på arbetsplatsen

Driftansvarig är ansvarig för att säkerställa överensstämmelse med följande säkerhetsföreskrifter:

- Installationsföreskrifter
- Lokala standarder och föreskrifter
- Föreskrifter för explosionsskydd

### **Elektromagnetisk kompatibilitet**

- Produkten har testats för elektromagnetisk kompatibilitet i enlighet med tillämpliga internationella standarder för industriella applikationer.
- Den angivna elektromagnetiska kompatibiliteten gäller endast om produkten är ansluten enligt dessa användarinstruktioner.

## **2.4 Driftsäkerhet**

### **Innan hela mätpunkten driftsätts:**

1. Verifiera att alla anslutningar är korrekta.
2. Se till att alla elektriska ledningar och slanganslutningar är intakta.

### **Procedur för skadade produkter:**

1. Använd inte skadade produkter och förvara dem så att de inte används av misstag.
2. Märk skadade produkter som defekta.

### **Under drift:**

- ▶ Om felen inte kan åtgärdas, ta produkter ur drift och skydda dem mot oavsiktlig användning.

## **2.5 Produktsäkerhet**

Produkten är utformad att uppfylla moderna och avancerade säkerhetskrav. Relevanta föreskrifter och internationella standarder har följts.

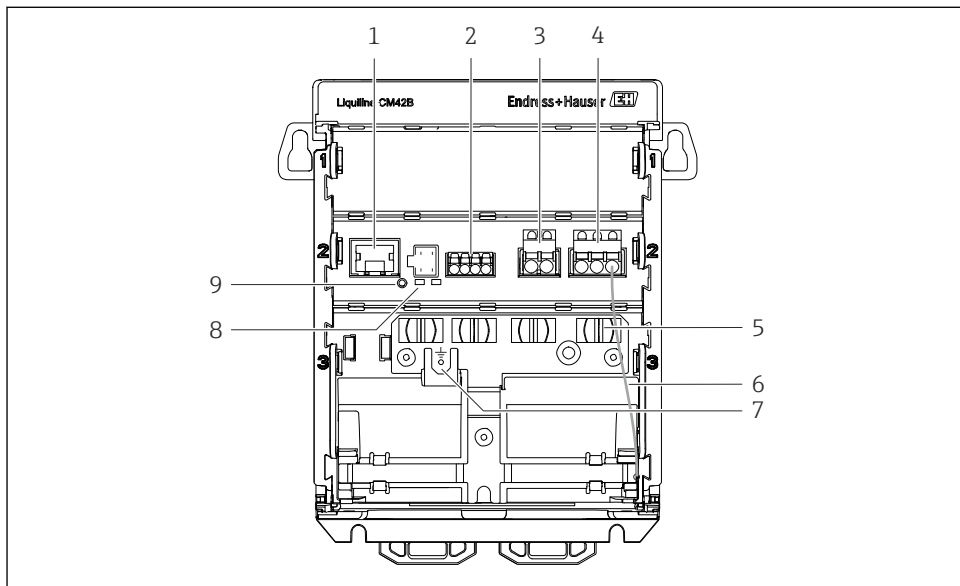
## **2.6 IT-säkerhet**

Vi lämnar endast garanti om enheten installeras och används enligt beskrivningen i användarinstruktionerna och säkerhetshandboken. Enheten är utrustad med säkerhetsmekanismer som skyddar den mot oavsiktliga ändringar av enhetens inställningar. IT-säkerhetsåtgärder i linje med den driftansvariges säkerhetsstandarder och åtgärder för att tillhandahålla ytterligare skydd för enheten och överföring av enhetsdata måste vidtas av den driftansvarige. För mer information, se säkerhetshandboken.

## 3 Produktbeskrivning

### 3.1 Produktens konstruktion

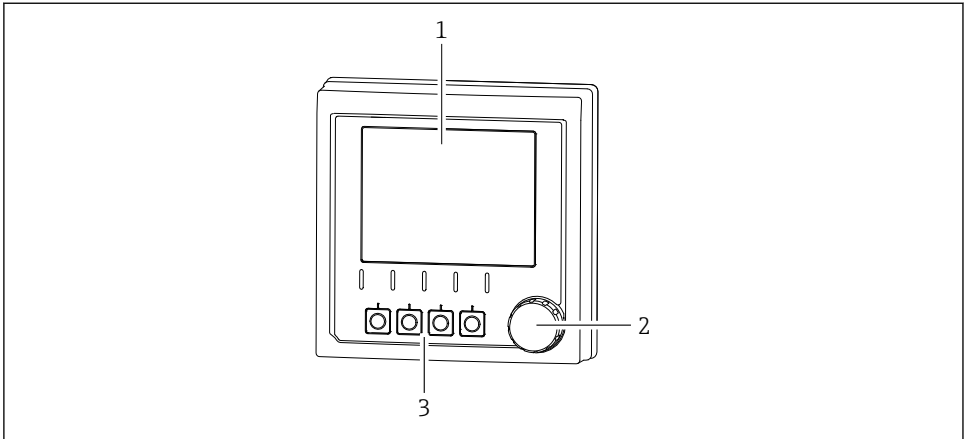
#### 3.1.1 Enhet



A0054759

- 1 RJ50-uttag för displaykabel
- 2 Memosens-ingång
- 3 Strömutgång 1: 4 ... 20 mA/HART som tillval, passiv
- 4 Strömutgång 2 (tillval): 4 ... 20 mA, passiv
- 5 Plintskena
- 6 Invändig jordkabel (fabriksmonterad)
- 7 Anslutning för potentialutjämning eller funktionsjordning, anslutning via kabelsko 6,35 mm
- 8 Statuslysdioder
- 9 Återställningsknapp

### 3.1.2 Display (tillval)



A0054836

1 Display (tillval)

2 Navigationsvred

3 Funktionsknappar, tilldelning beror på meny

### 3.1.3 Mätparametrar

Transmitteren är konstruerad för digitala Memosens-sensorer.

Följande mätparametrar är:

- pH/redox
- Konduktivitet, mäts konduktivt
- Konduktivitet, mäts induktivt
- Löst syre, mäts amperometriskt
- Löst syre, mäts optiskt

Mätparametrarna och sensortyp kan ändras via användargränssnittet.

För en lista med kompatibla sensorer, se användarinstruktionerna, avsnittet "Tillbehör".

## 4 Godkännande av leverans och produktidentifiering

### 4.1 Godkännande av leverans

1. Kontrollera att förpackningen inte är skadad.
  - ↳ Kontakta återförsäljaren om förpackningen är skadad.  
Behåll den skadade förpackningen tills ärendet är utrett.
2. Kontrollera att innehållet inte är skadat.
  - ↳ Kontakta återförsäljaren om det levererade innehållet är skadat.  
Behåll de skadade varorna tills ärendet är utrett.
3. Kontrollera att leveransen är fullständig och att ingenting saknas.
  - ↳ Jämför frakthandlingarna med din order.
4. Vid förvaring och transport ska produkten förpackas så att den är skyddad mot stötar och fukt.
  - ↳ Originalförpackningen ger bäst skydd.  
Följ anvisningarna för tillåtna miljöförhållanden.

Kontakta din återförsäljare eller ditt lokala försäljningscenter om du har några frågor.

### 4.2 Produktidentifiering

#### 4.2.1 Märkskylt

Följande information om enheten finns på märkskylten:

- Tillverkaridentifikation
  - Produktbeteckning
  - Serienummer
  - Omgivningsförhållanden
  - Ingångs- och utgångsvärden
  - Säkerhetsinformation och varningar
  - Information om certifikatet
- Jämför informationen på märkskylten med din order.

#### 4.2.2 Identifiera produkten

##### Tillverkarens adress

Endress+Hauser Conducta GmbH+Co. KG  
Dieselstraße 24  
70839 Gerlingen  
Tyskland

##### Produktsida

[www.endress.com/CM42B](http://www.endress.com/CM42B)



## Tolka orderkoden

Din produkts orderkod och serienummer finns på följande ställen:

- På märkskylten
- I leveransdokumenten
- På den invändiga märkskylten

## Hitta information om produkten

1. Skanna QR-koden på produkten.
2. Öppna webbadressen i en webbläsare.
3. Klicka på produktöversikten.
  - ↳ Ett nytt fönster öppnas. Här finns information om din enhet, inklusive produktdokumentationen.

## Hitta information om produkten (om det inte finns möjlighet att skanna QR-koden)

1. Gå till [www.endress.com](http://www.endress.com).
2. Sidsökning (förstoringsglassymbol): Ange giltigt serienummer.
3. Sökning (förstoringsglas).
  - ↳ Produktstrukturen visas i ett popup-fönster.
4. Klicka på produktöversikten.
  - ↳ Ett nytt fönster öppnas. Här finns information om din enhet, inklusive produktdokumentationen.



## 4.3 Leveransens innehåll

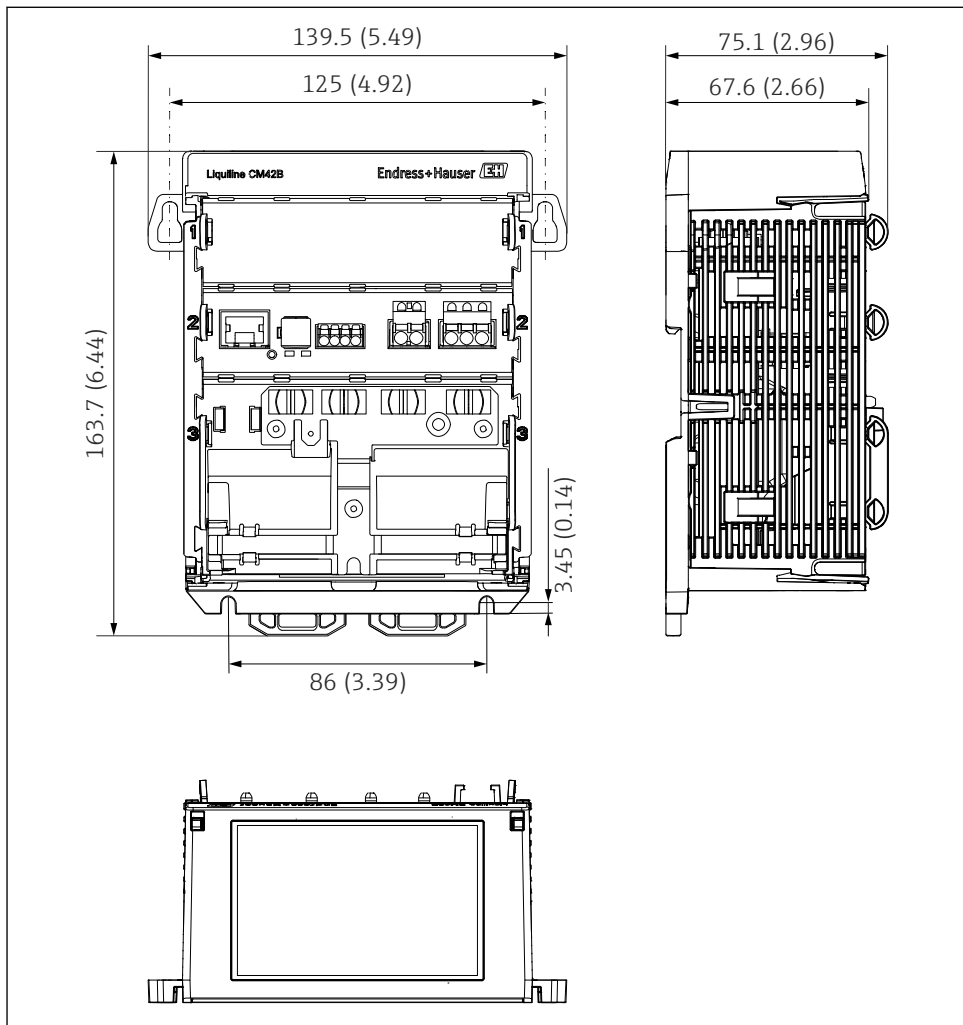
Leveransomfattning:

- Liquiline CM42B
- Kortfattade användarinstruktioner
- Säkerhetsinstruktioner för explosionsfarligt område (för Ex-versioner)
- ▶ Om du har några frågor:  
Kontakta din återförsäljare eller ditt lokala försäljningscenter.

## 5 Montering

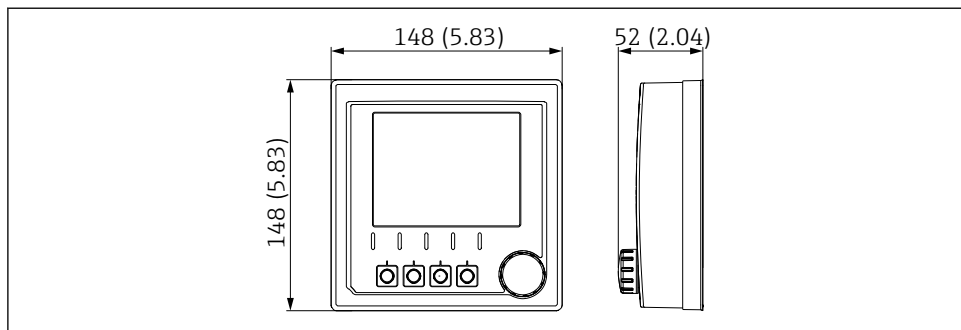
### 5.1 Monteringskrav

#### 5.1.1 Mått



A005539

2 Enhetens mått i mm (tum)



A0055931

3 Displayens mått i mm (tum)

### 5.1.2 Föroreningsgrad

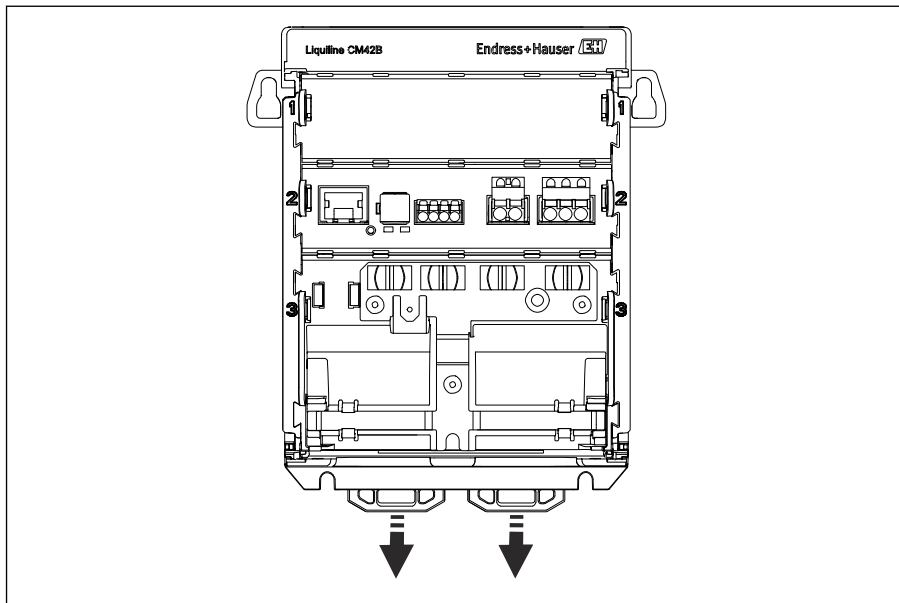
Enheten är konstruerad för användning i en miljö med föroreningsgrad 2.

- Installera enheten i ett lämpligt hus.

## 5.2 Montera enheten

### 5.2.1 Montering på DIN-skenan enligt IEC 60715

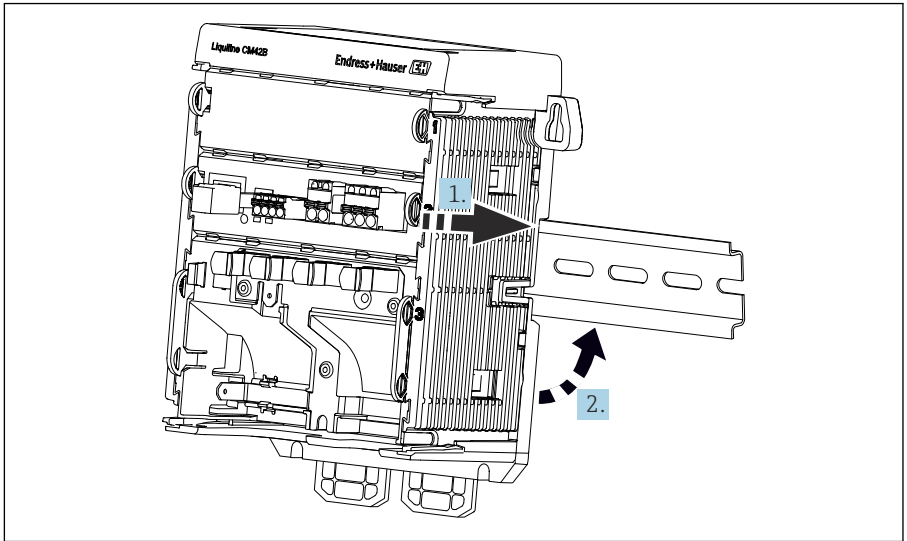
1.



A0053951

Vid leverans är fästklämmorna låsta för att säkra DIN-skenan.  
Lås upp säkringsklämmorna genom att dra dem nedåt.

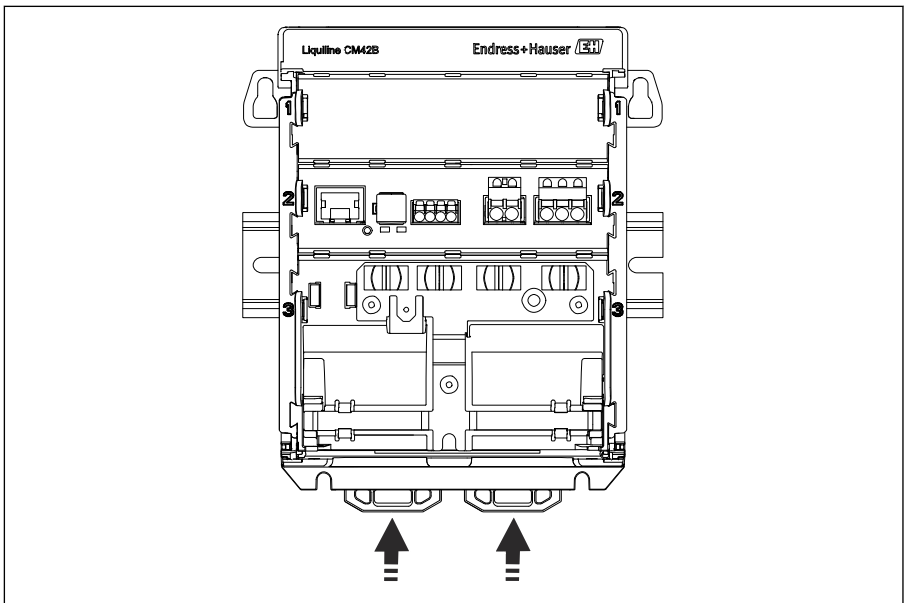
2.



A0053961

Fäst enheten ovanifrån på DIN-skenan (1) och säkra den genom att trycka ner (2).

3.



A0053962

Skjut säkringsklämmorna uppåt tills de klickar och säkrar enheten vid montageskenan.

**OBS****Kondensering på enheten**

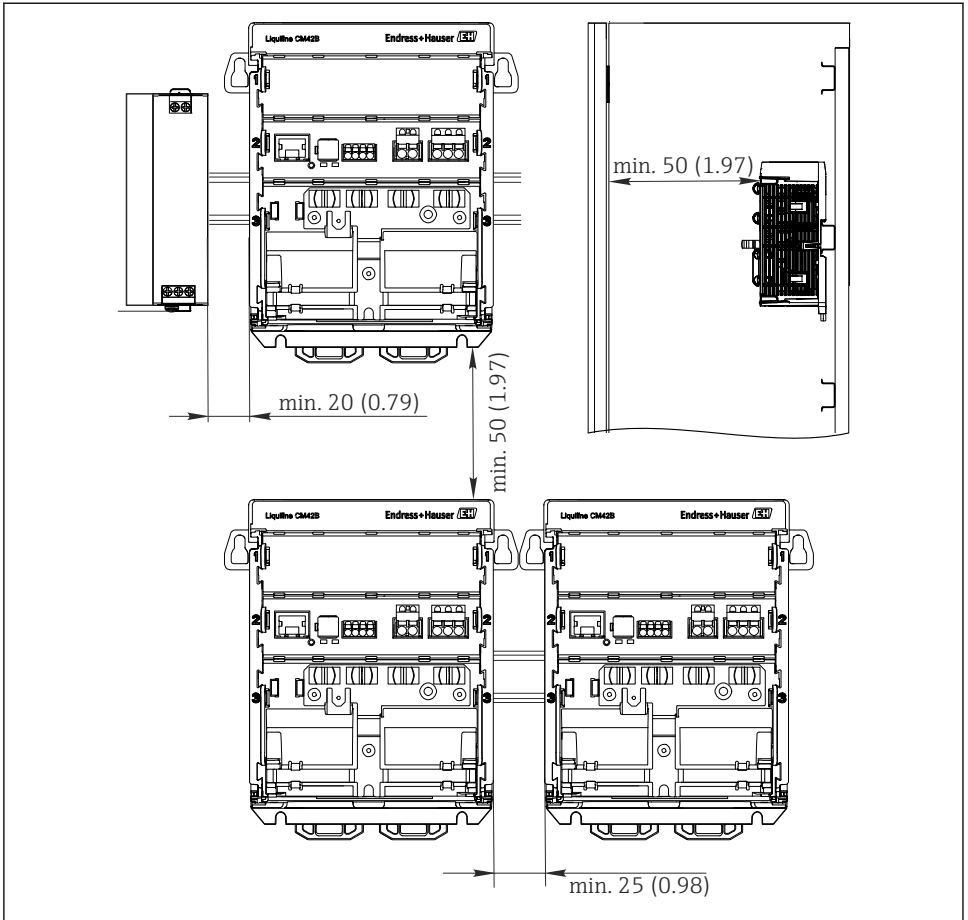
Potentiellt fel på enheten

- ▶ Enheten uppfyller skyddsklass IP20. Det är utformat för miljöer med icke-kondenserande fukt.
- ▶ Följ angivna omgivningsförhållanden, t.ex. genom att installera enheten i lämplig förslutning.

**OBS****Felaktig monteringsplats i skåpet, ej följda utrymmesföreskrifter**

Möjliga fel som orsakas av överhettning och störningar från andra enheter!

- ▶ Placera inte enheten direkt ovanför en värmekälla.
- ▶ Komponenterna är konstruerade för luftkylning. Undvik uppbyggnad av värme. Säkerställ att öppningar inte täcks av t.ex. kablar.
- ▶ Iaktta angivna avstånd till andra enheter.
- ▶ Håll enheten fysiskt skild från frekvensomvandlare och högspänningseinheter.



A0057277

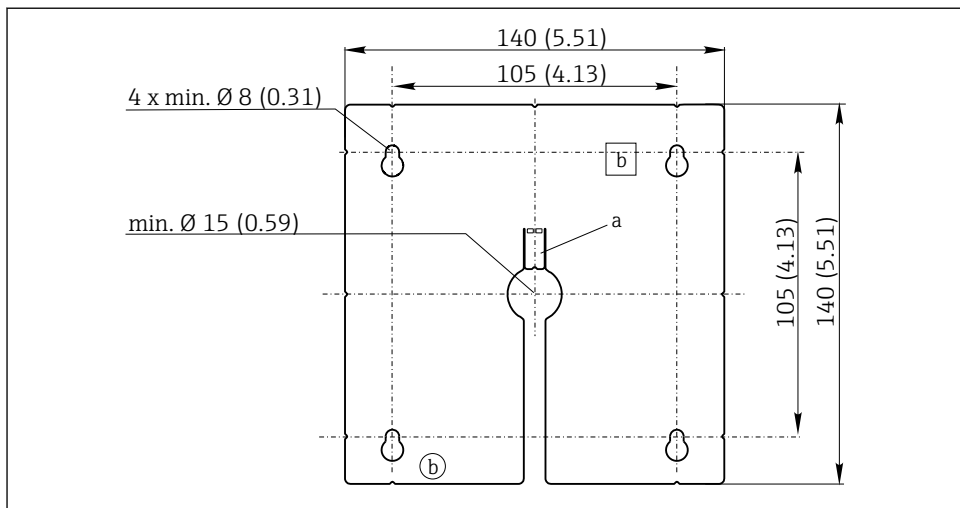
#### 4 Minsta utrymme i mm (tum)

#### Minsta utrymme som krävs:

- Avstånd på sidan, till andra enheter och styrskåp på vägg:  
minst 20 mm (0,79 tum)
- Avstånd ovanför och under enheten och djupavstånd (till styrskåpets lucka eller andra enheter som installerats där):  
minst 50 mm (1,97 tum)

#### 5.2.2 Montera displayen (tillval)

**i** Monteringsplattan fungerar också som borrhingsmall. Sidomarkeringarna används för att märka ut borrhålen.



A0025371

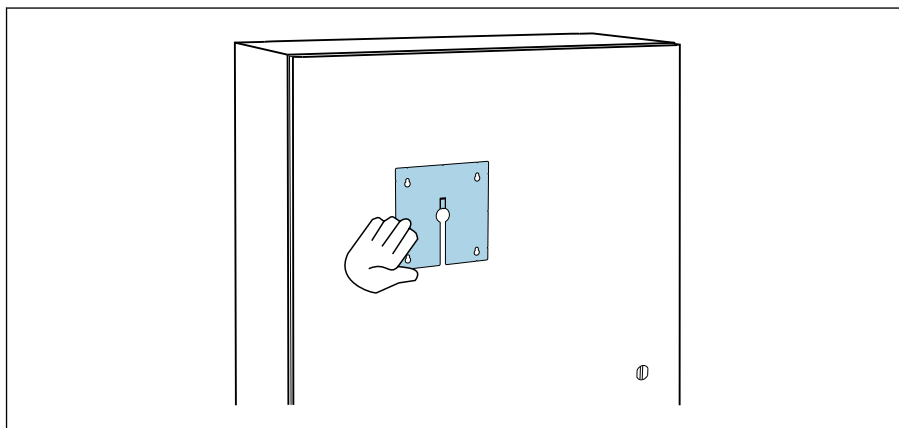
5 Monteringsplatta för extern display, mått i mm (tum)

a Hållflik

b Produktionsrelaterade fördjupningar, ingen funktion för användaren

## Montering av displayen på skåpets lucka

1.

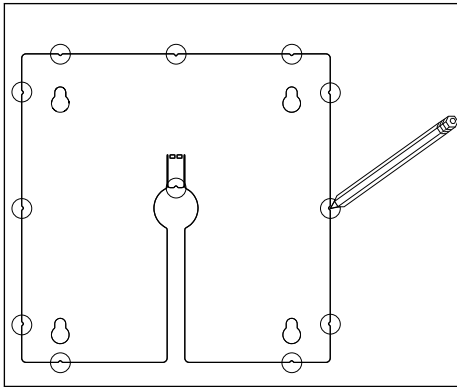


A0056920

Håll i monteringsplattan utifrån mot styrskåpets lucka. Välj läget som displayen ska monteras i.

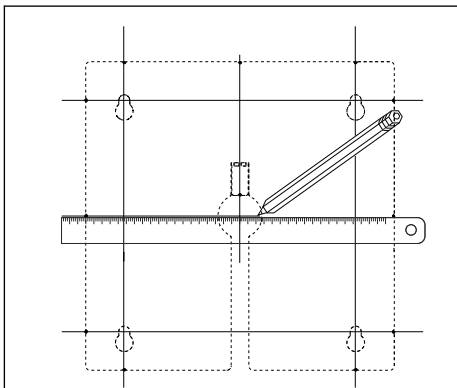


2.



Märk ut alla nödvändiga positioner.

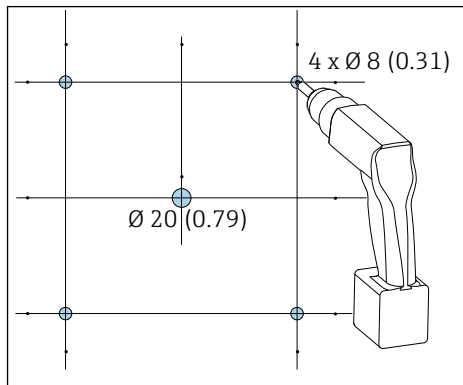
3.



Dra linjer mellan alla märken.

- ↳ Korsningspunkterna mellan linjerna markerar positionerna för de fem nödvändiga borrhålen.

4.



6 Borrhålens diameter i mm (tum)

Borra hålen. → 5, 16

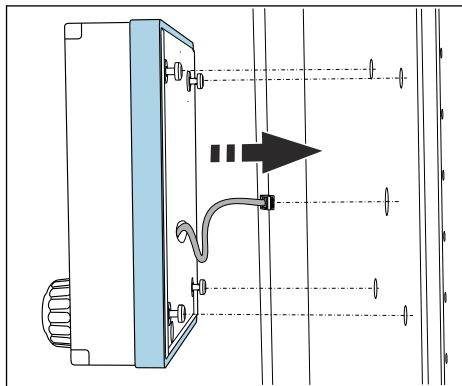
### ⚠ OBSERVERA

#### Icke avgradade borrhål med vassa kanter

Risk för personskada, displaykabeln kan skadas!

- Jämna av och grada av alla borrhålen. Se i synnerhet till att mittenborrhålet för displaykabeln är ordentligt avgradad.

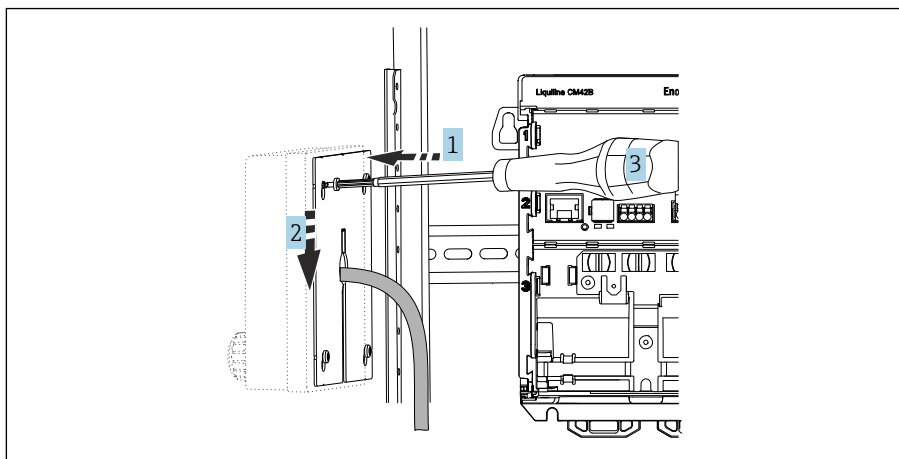
5.



Dra displaykabeln genom mittenborrhålet.

6. Infoga displayn med lösa Torx-skrivar som inte skruvas in (men som ändå sitter på plats) genom hålen från utsidan. Säkerställ att gummiramen (tätningen, markerad blå) inte skadas och att den placeras korrekt på luckan.

7.



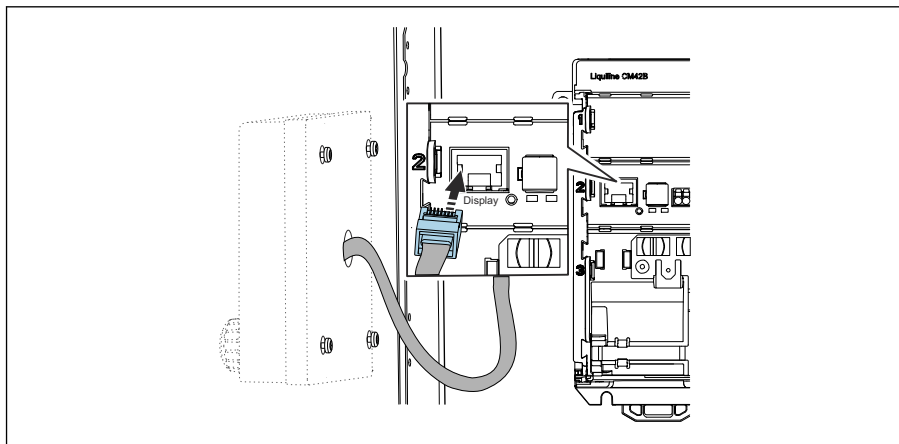
A0056921

Placera monteringsplattan på insidan över skruvarna (1), dra ner den (2) och dra åt skruvarna (3).

**8. OBS****Felaktig installation**

Skador och funktionsfel är möjliga.

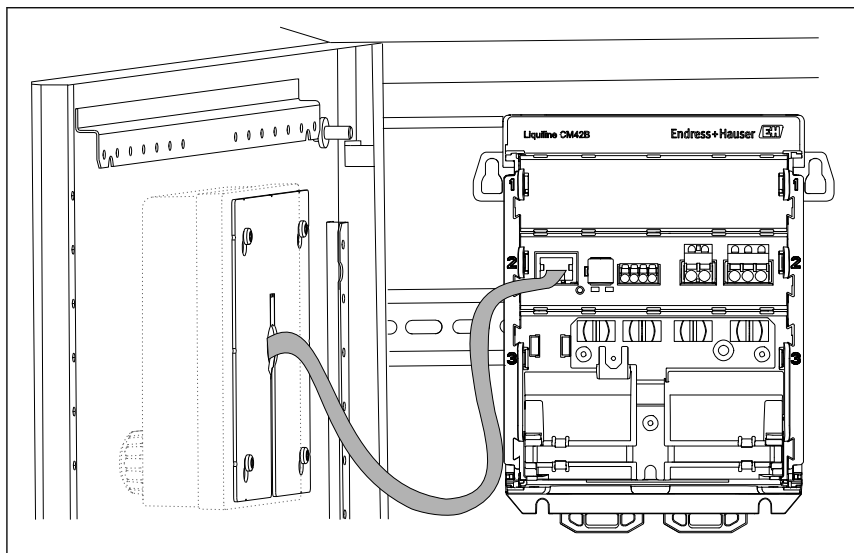
- ▶ Dra kablarna på ett sätt så att de inte blir klämda när man t.ex. stänger skåpets lucka.



A0054843

Anslut displaykabeln till transmitters RJ50-uttag. RJ50-uttaget är märkt med **Display**.

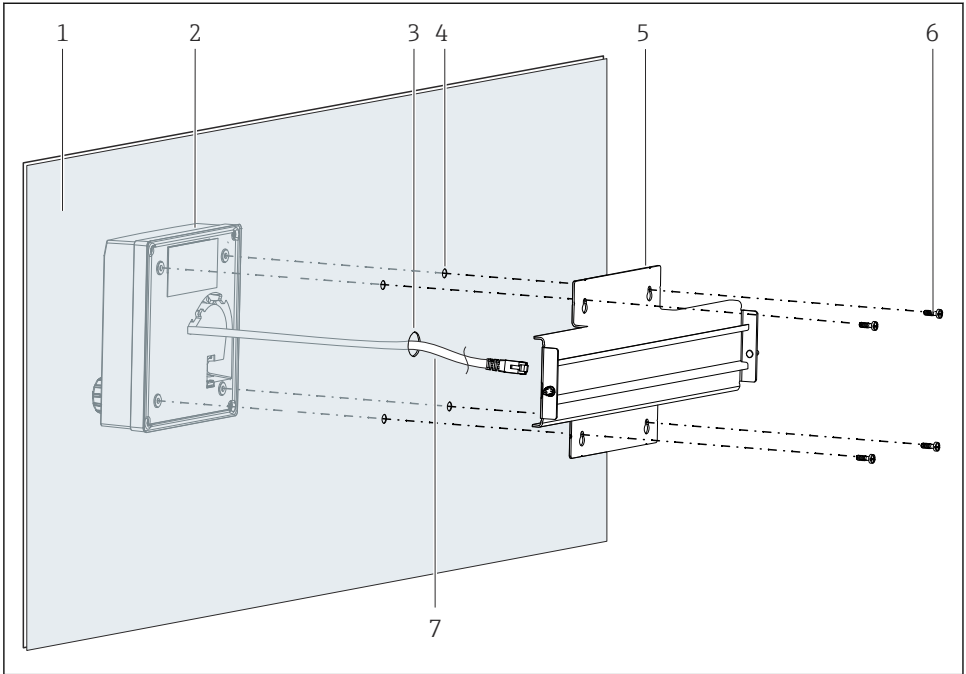
- ↳ Nu är displayen monterad och klar att användas.



A0054845

 7 Monterad display

### 5.2.3 Montering på panel (inkl. display)



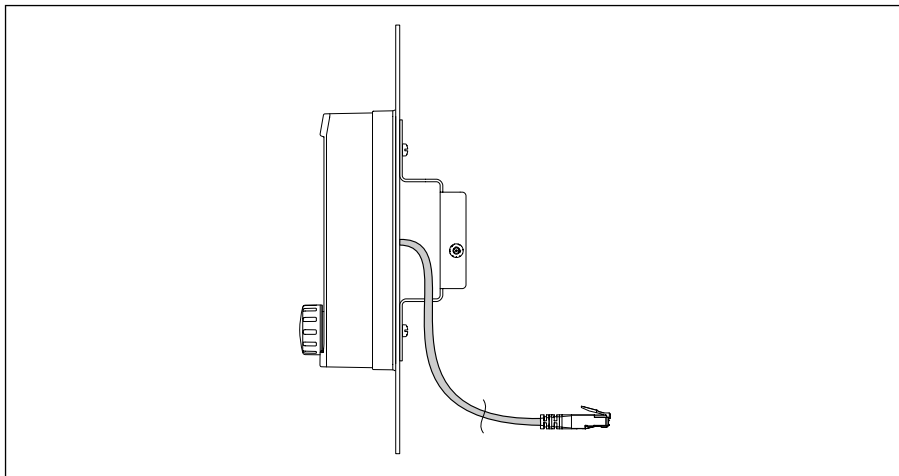
A0054860

#### 8 Montering på display och DIN-skena

- 1 Panel/monteringsyta
- 2 Display
- 3 Borrhål för displaykabel
- 4 Borrhål för skruvar
- 5 DIN-skena
- 6 Skruvar
- 7 Displaykabel

1. Montera displayen på panelen enligt beskrivningen i → 16. Montera DIN-skenan (5) på panelens baksida.

2.

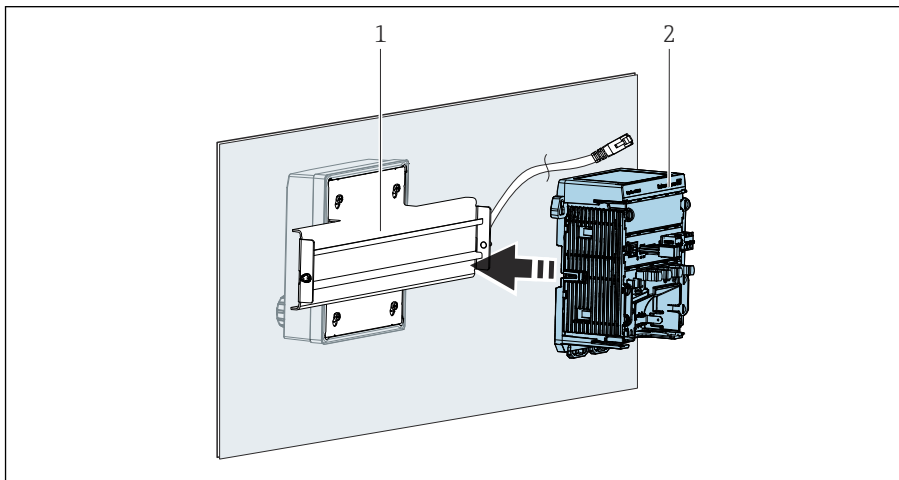


A0056254

### 9 Displaykabelns utformning

Dra displaykabeln så som bilden visar.

3.



A0054861

- 1 DIN-skena
- 2 Transmitter

Säkra transmittern (2) på DIN-skenan (1) enligt beskrivningen i .

## 5.3 Kontroll efter montering

1. Kontrollera att inga enheter (transmitter, display) är skadade efter installationen.

2. Verifiera att alla säkringsklämmor har snäppt på plats och att enheten sitter säkert på DIN-skenan.
3. Verifiera att angivna installationsavstånd har iakttagits.
4. Säkerställ att temperaturgränserna följs på monteringsplatsen.

## 6 Elanslutning

### 6.1 Anslutningskrav

#### 6.1.1 Matningsspänning

- ▶ Anslut endast enheten till system med SELV- eller PELV-spänning.

#### 6.1.2 Nätaggregat

- ▶ Använd nätaggregat enligt IEC 60558-2-16, IEC 62368-1 Klass ES1 eller IEC 61010-1.

#### 6.1.3 Elektrostatisk urladdning (ESD)

##### **OBS**

##### **Elektrostatisk urladdning (ESD)**

Risk för att elektroniska komponenter skadas

- ▶ Vidta personliga skyddsåtgärder för att undvika ESD, t.ex. att urladda i förväg i jordningsjacket eller permanent jordning med armband.

#### 6.1.4 Ej anslutna kabelkärnor

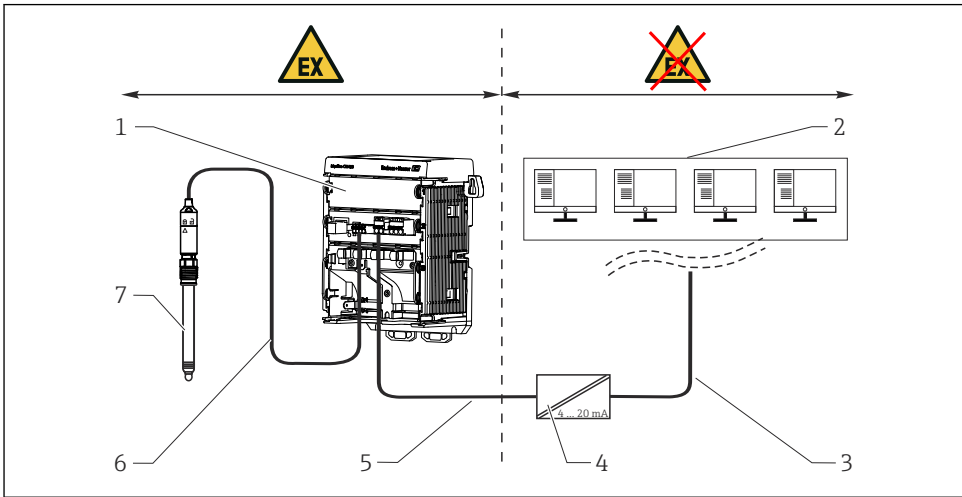
##### **OBS**

**Ej anslutna kabelkärnor kan leda till funktionsfel eller skada på enheten om de kommer i kontakt med anslutningar, plintar och andra ledande delar.**

- ▶ Säkerställ att ej anslutna kabelkärnor inte kommer i kontakt med anslutningar, plintar och enhetens andra ledande delar.

## 6.1.5 Installation i riskklassat område

### Installation i explosionsfarligt område Ex ia Ga



- 1 *Liquiline CM42B-version för explosionsfarligt område*
- 2 *Kontrollstation*
- 3 *4–20 mA-signalledning/HART som tillval*
- 4 *Ex ia aktiv barriär*
- 5 *Försörjning och signalkrets Ex ia (4 till 20 mA)*
- 6 *Egensäker sensorkrets Ex ia*
- 7 *Sensorversion för explosionsfarligt område*

## 6.2 Ansluta enheten

### 6.2.1 Ansluta kabelskärmmingen

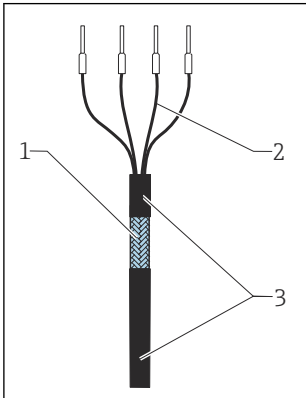
Beskrivningarna av varje enskild anslutning specificerar vilka kablar som ska skämmas.

**i** Använd endast avslutade originalkablar om det är möjligt.

Jordningsklämmornas spännområde: 4 ... 11 mm (0,16 ... 0,43 in)

Exempelkabel (motsvarar inte nödvändigtvis den medföljande originalkabeln)

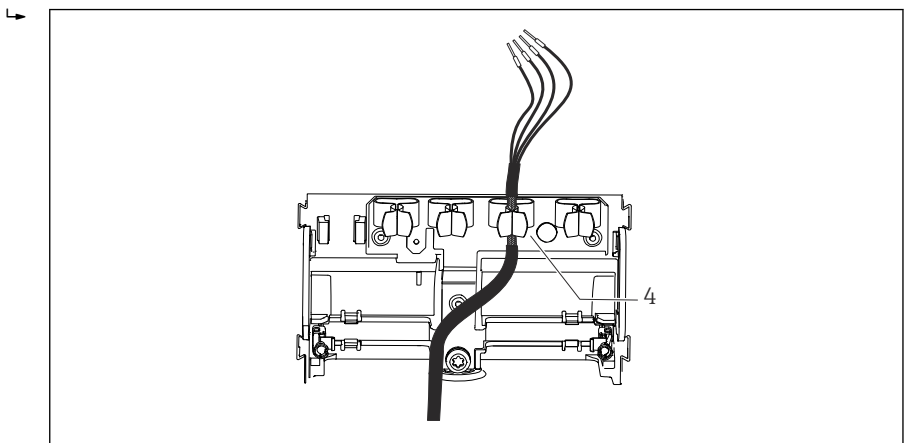




#### 10 Terminerad kabel

- 1 Yttre skärmning (blottad)
- 2 Kabelkärnor med kabelhylsor
- 3 Kabelmantel (isolering)

1. Dra kabeln på ett sådant sätt att den blottade kabelskärmningen passar in i en av jordningsklämmorna och kabelkärnorna är enkla att dra ända till plintkontaktarna.
2. Anslut kabeln till jordningsklämman.
3. Kläm kabeln på plats.



A0054922

#### 11 Kabel i jordningsklämman

- 4 Jordningsklämman

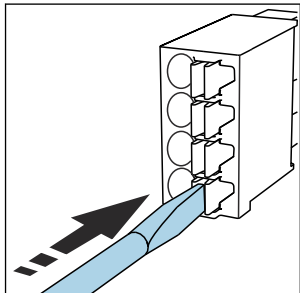
Kabelskärmningen jordas med jordningsklämman. <sup>1)</sup>

1) Se instruktionerna som finns i avsnittet "Säkerställa kapslingsklass".

4. Anslut kabelkärnorna enligt kopplingsschemat.

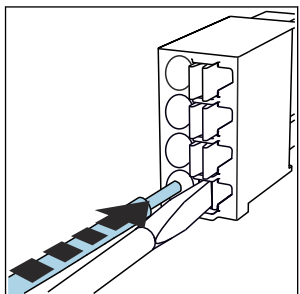
### 6.2.2 Anslutningsplintar

1.



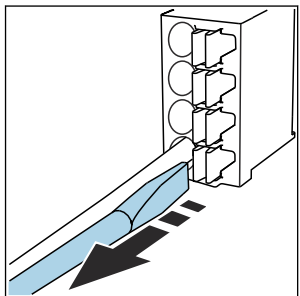
Tryck skruvmejseln mot klämman (öppnar plinten).

2.



Stoppa in kabeln ända till stoppet.

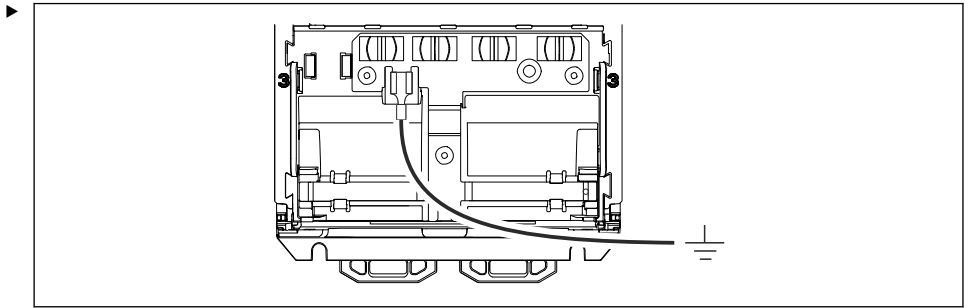
3.



Ta bort skruvmejseln (stänger plinten).

4. Efter anslutningen ska du kontrollera att alla kabelkärnor är säkra.

### 6.2.3 Ansluta potentialutjämnningen



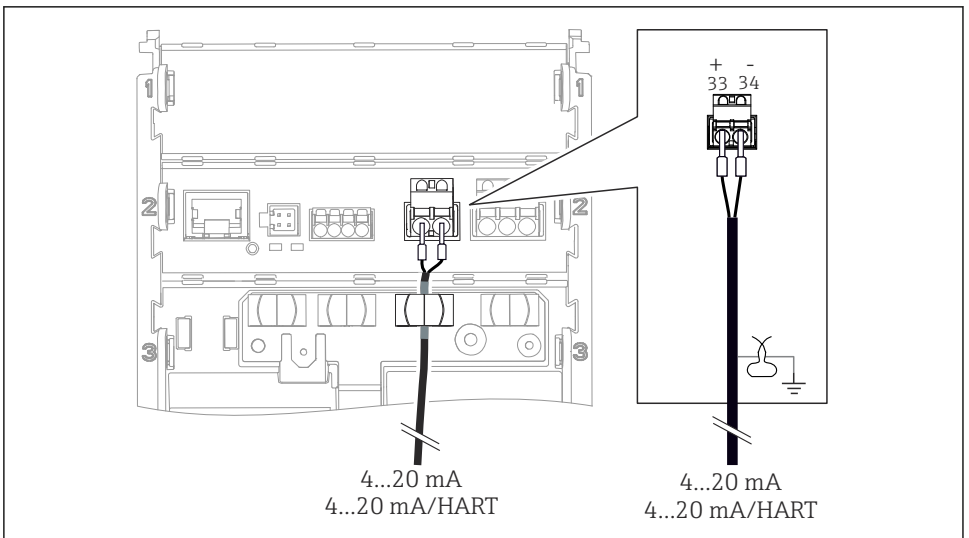
A0055873

Fäst potentialutjämningsanslutningen till jorden eller till potentialutjämnningssystemet med en separat ledning. Ett kabeluttag på 6,35 mm används vid anslutningen

### 6.2.4 Ansluta strömförsörjning och signalkretsar

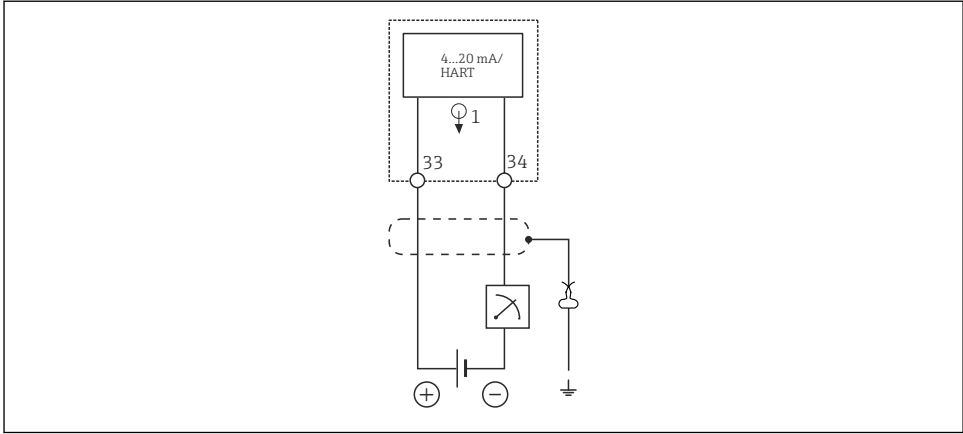
- ▶ Anslut ström- och signalkretsarna med skärmade tvåledarkablar enligt beskrivningen i följande bilder.

Typen av skärmanledning beror på den förväntade påverkan. Jordning av en sida av skärmen är tillräckligt för att stå emot elektriska fält. För att stå emot påverkan på grund av ett växlande magnetfält måste skärmen vara jordad på båda sidor.



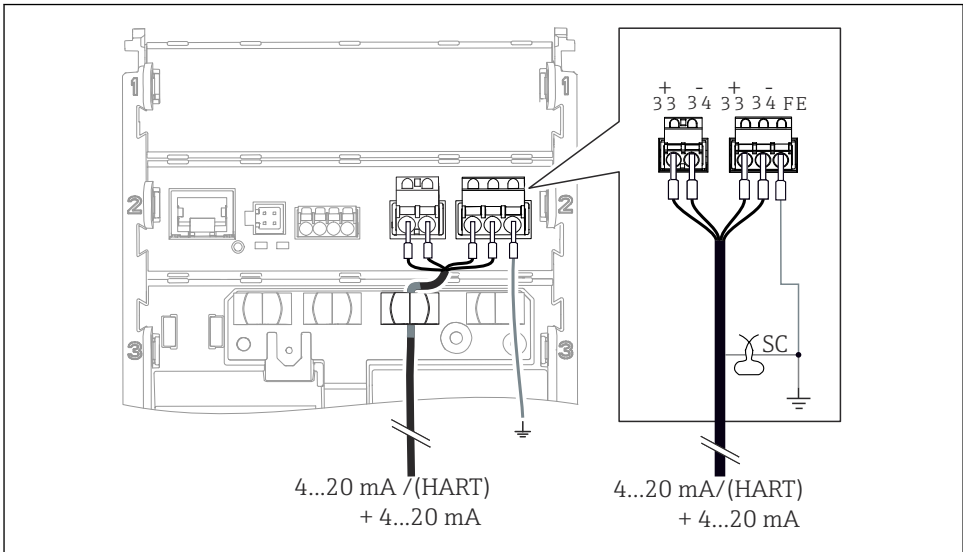
A0054900

#### 12 Anslutning av en ström- och signalkrets



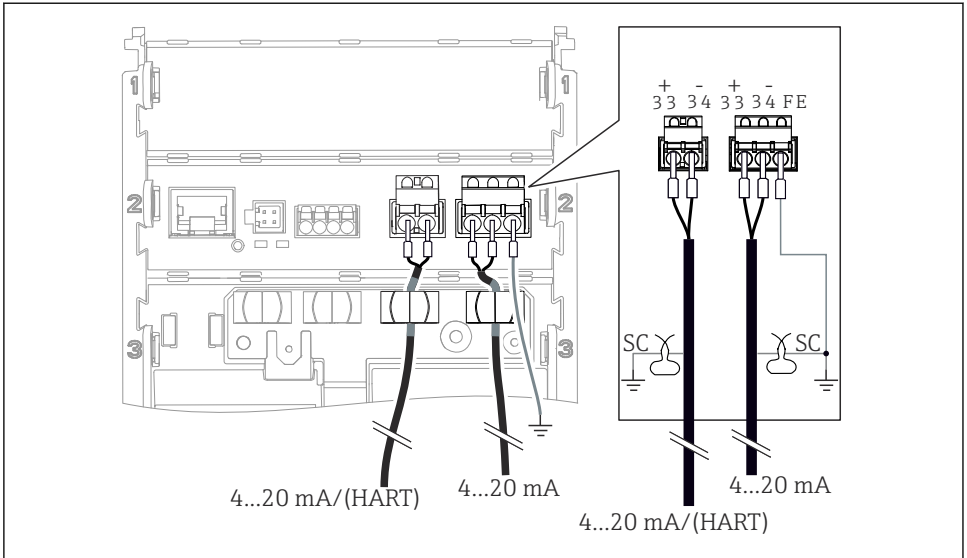
A0054914

13 Kopplingschema: en strömångång



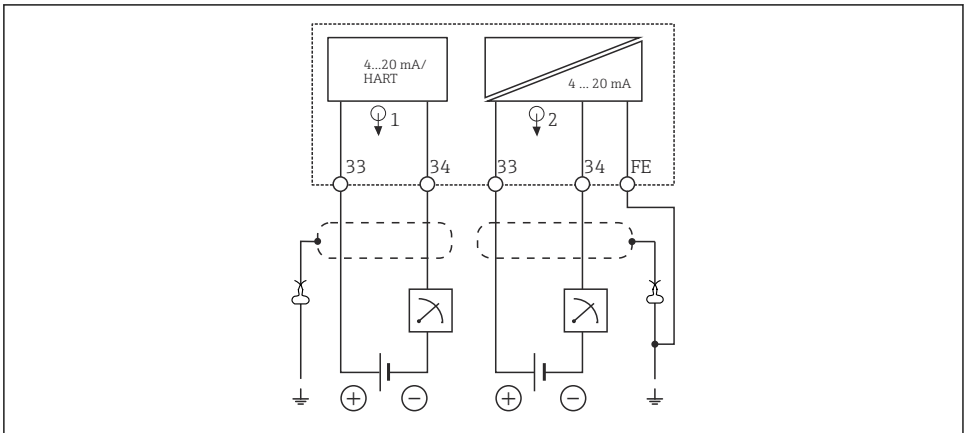
A0054901

14 Anslutning av två strömångångar via en kabel



A0054902

15 Anslutning av två strömångångar via två kablar



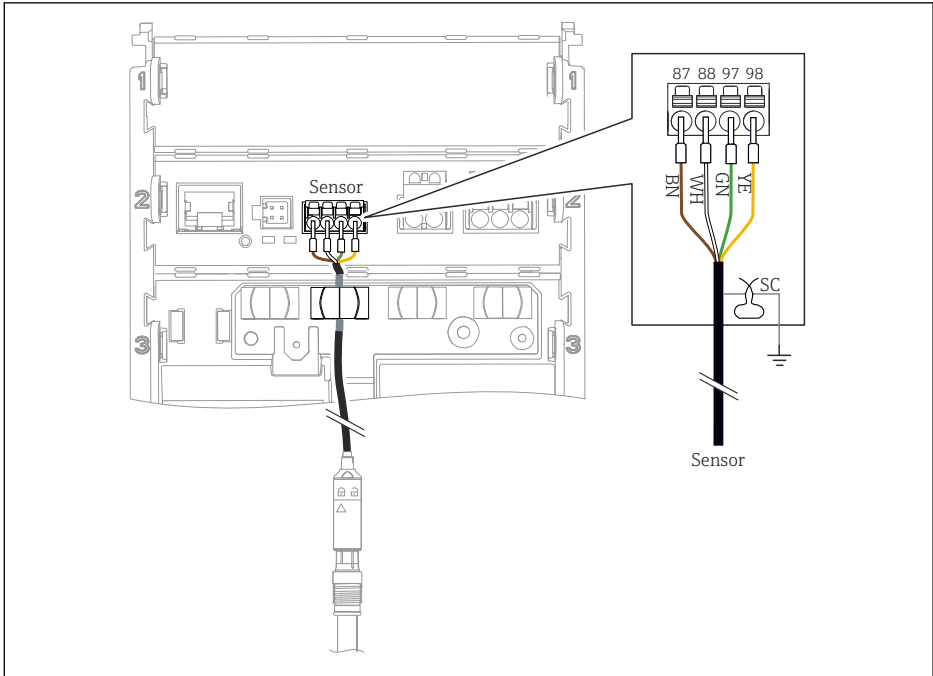
A0054915

16 Kopplingschema: två strömångångar

## 6.2.5 Ansluta sensorn

### Memosens-sensorer

Ansluta sensorer med Memosens-instickshuvud (via Memosens-kabel) och sensorer med en fast kabel och Memosens-protokoll



A0055579

### 17 Ansluta Memosens-sensorer

Anslut sensorkabeln så som bilden visar.

## 6.3 Säkerställa kapslingsklass

Endast de mekaniska anslutningar och elanslutningar som beskrivs i dessa instruktioner och som är nödvändiga för den avsedda användningen får upprättas på den levererade enheten.

► Iaktta försiktighet när arbetet utförs.

Enskilda skyddstyper som tillåts för den här produkten (ogenomtränglighet (IP)), elsäkerhet, EMC-störningsökänslighet, explosionsskydd) kan inte längre garanteras i exempelvis följande fall:

- Locken är inte påsatta
- Andra strömenheter än de som godkänns används
- Displayen är inte ordentligt säkrad (risk för att fukt tränger in på grund av otillräcklig tätning)
- Lösa eller otillräckligt åtdragna kablar/kabeländar
- Kabelskärmarna är inte jordade med jordningsklämma enligt instruktionerna
- Jordning säkerställs inte av anslutning för potentialutjämning

## 6.4 Kontroll efter anslutning

### VARNING

#### Anslutningsfel

Säkerheten för personer och mät punkt hotas. Tillverkaren tar inte på sig något ansvar för fel som uppstår till följd av att instruktionerna i den här handboken inte har följts.

- ▶ Driftsätt enheten endast om du kan svara **ja** på **alla** nedanstående frågor.
- Är enheten och kabeln oskadda (okulär besiktning)?
- Har kablarna tillräckligt med dragavlastning?
- Har kablarna dragits utan att bilda öglor eller korsas?
- Motsvarar matningsspänningen informationen på märkskylten?
- Ingen polomkastning?
- Korrekt plintadressering?

## 7 Driftalternativ

### 7.1 Översikt över driftalternativ

Användning och inställningar via:

- Tangenter på enheten
- SmartBlue-app (stöder inte hela utbudet av funktioner)
- PLC-kontrollstation (via HART)

### 7.2 Åtkomst till driftmenyn via direktmonterad display

#### 7.2.1 Användarhantering

Menyn på enhetens display har funktioner för användarhantering. Det finns två roller i användarhanteringen:

- Operator
- Maintenance

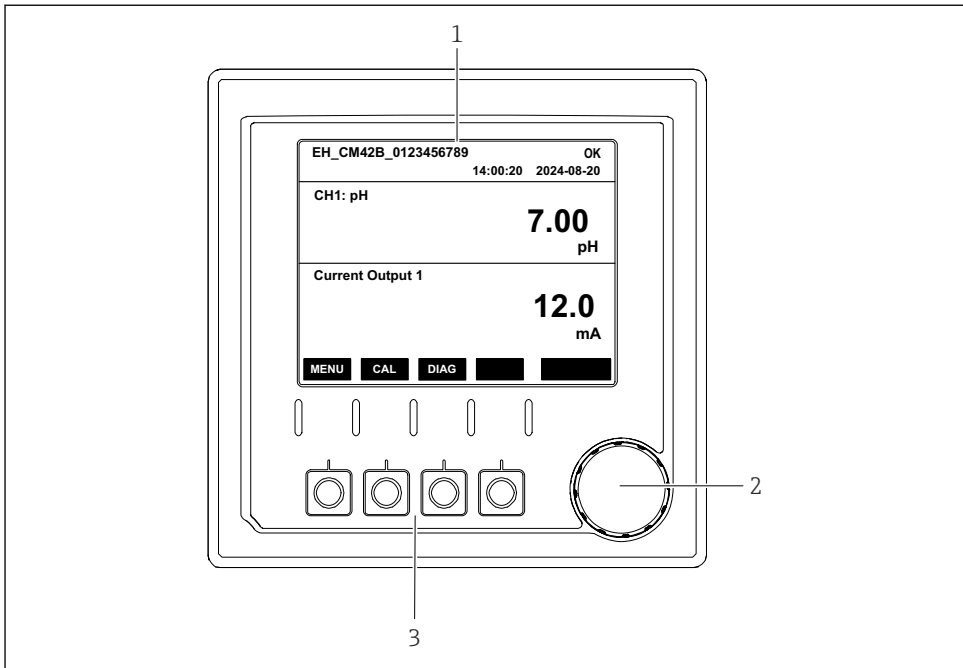
Båda rollerna kan skyddas via PIN som tillval. Endast en PIN kan anges för Operator-rollen om en PIN även har angivits för Maintenance-rollen.

Varje roll kan byta sin egen PIN.

Det är rekommenderat att ange PIN-koderna efter första idrifttagning.

Om PIN-koder anges visas de två rollerna först när menyn öppnas. För att få åtkomst till andra menyobjekt krävs inloggning på en av rollerna.

## 7.2.2 Tangenter



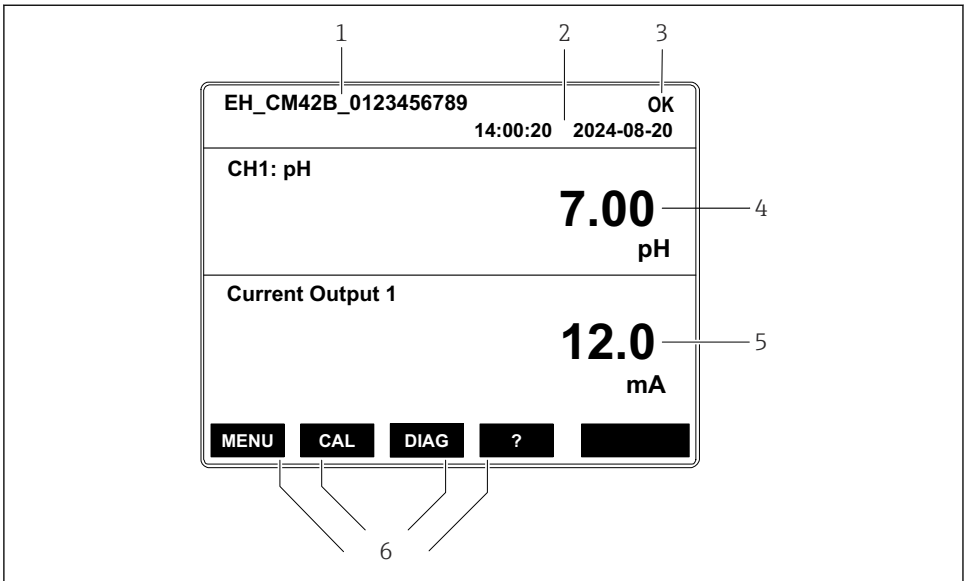
A0056333

### 18 Tangenter

- 1 Display
- 2 Navigationsvred
- 3 Funktionsknappar



### 7.2.3 Displayens struktur



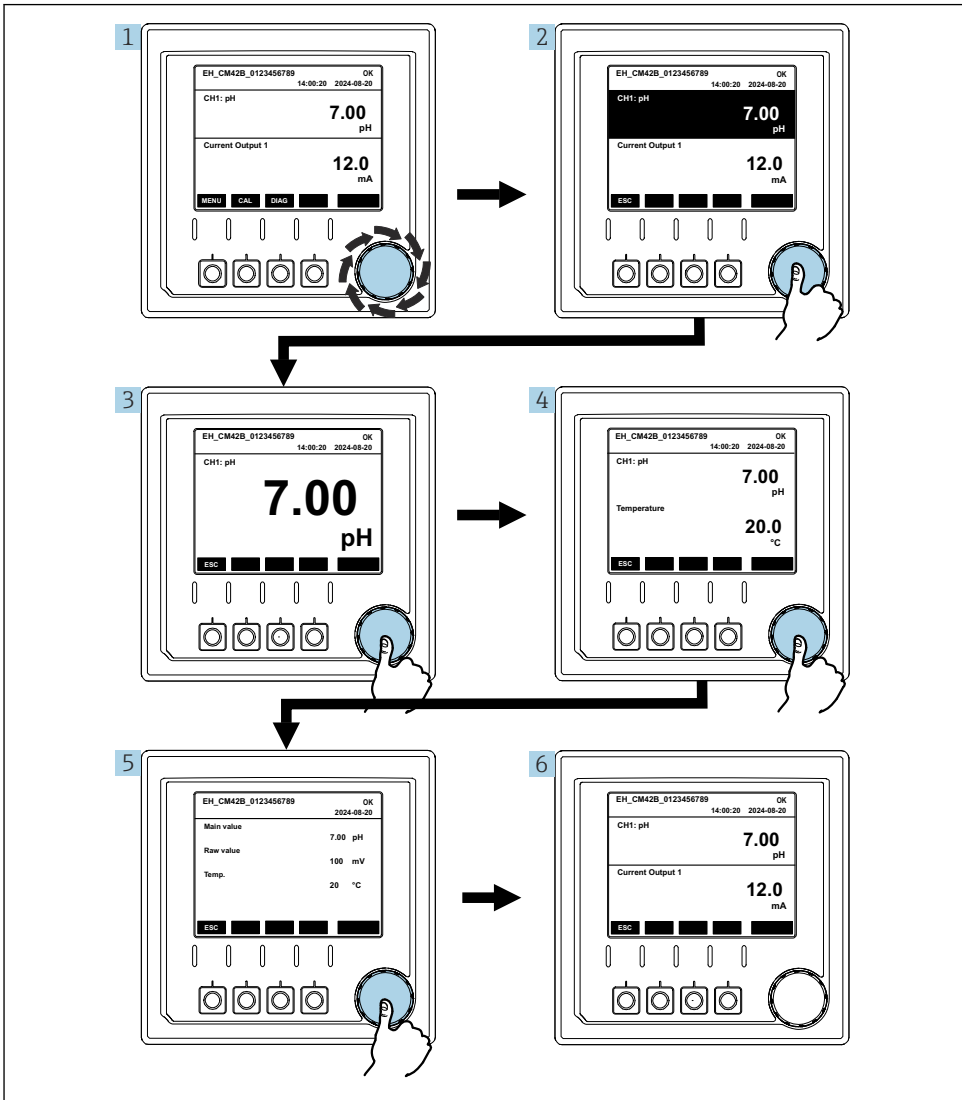
A0056328

19 Displayens struktur: Startskärm (enhet med en strömångång)

- 1 Enhetsnamn eller menysökväg
- 2 Datum och tid
- 3 Statusikon
- 4 Primärt displayvärde
- 5 Visar strömångångens värde (beroende på ordern har enheten en eller två strömångångar, bilden visar en enhet med en strömångång)
- 6 Tilldelning av funktionsknapparna

## 7.2.4 Navigera genom displayen

### Mätvärden



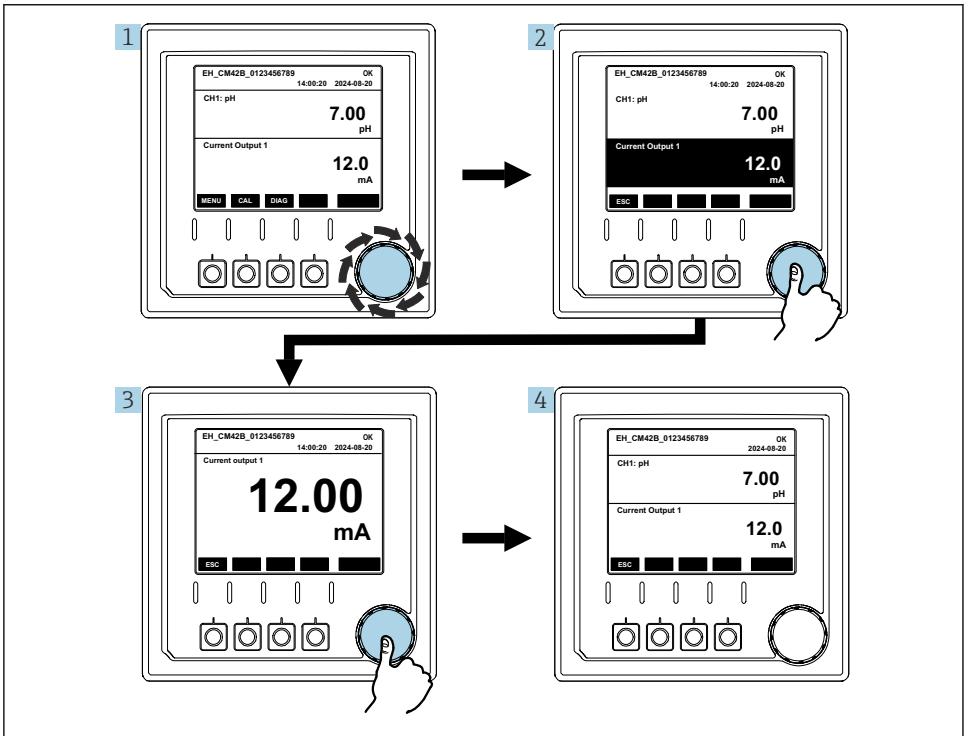
A0056209

### 20 Navigera mellan mätvärden

- Tryck på navigationsvredet, eller vrid på navigationsvredet och fortsätt vrida.
  - Mätvärde väljs (inverterad display).

2. Tryk på navigationsvredet.
  - ↳ Displayen viser primærværdet.
3. Tryk på navigationsvredet.
  - ↳ Displayen viser primærværdet og temperatur.
4. Tryk på navigationsvredet.
  - ↳ Displayen viser primærværdet, temperatur og sekundære måtværdier.
5. Tryk på navigationsvredet.
  - ↳ Displayen viser primærværdet og strømudgange.

## Strømudgang



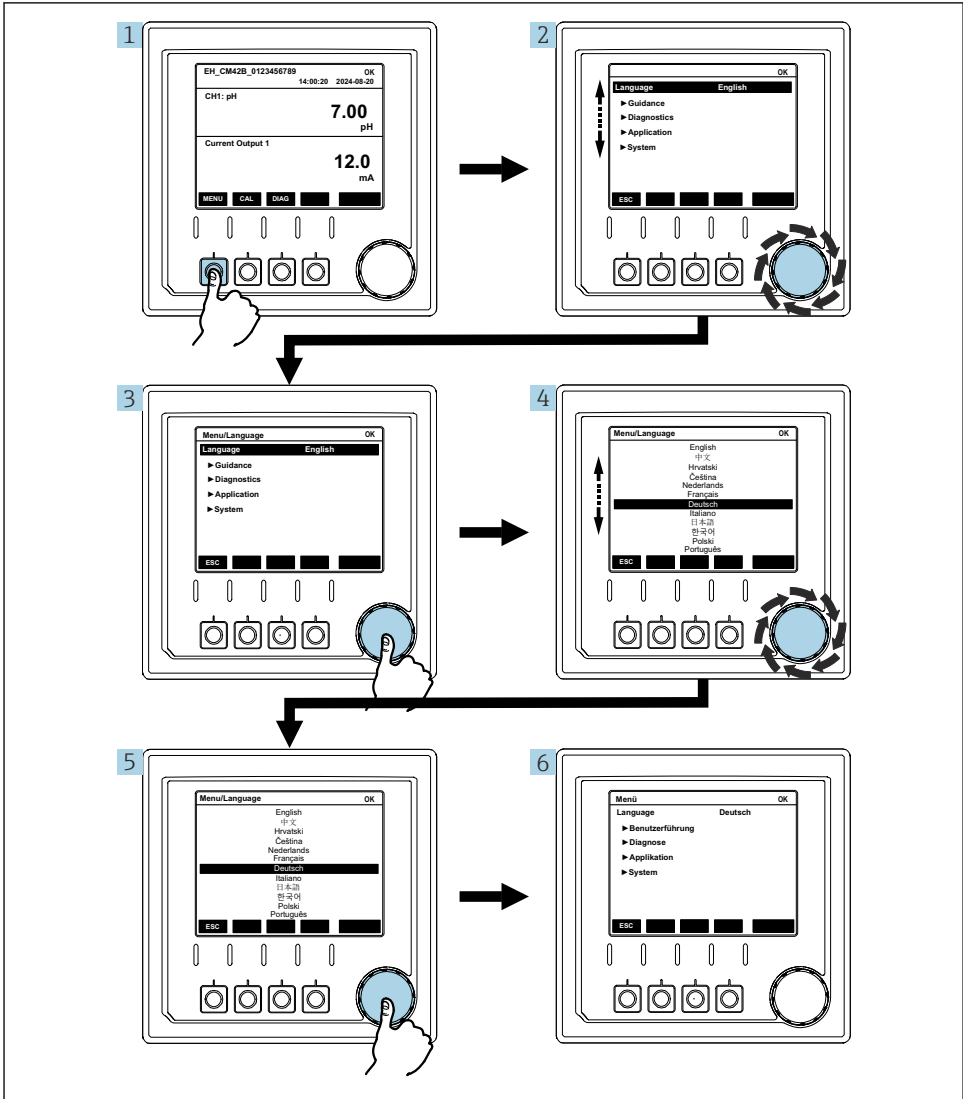
A00562.10

### 21 Navigering, visa en strømudgang

1. Tryk på navigationsvredet, eller vrid på navigationsvredet og fortsæt vrida.
  - ↳ Strømudgang har valts (svart baggrund).
2. Tryk på navigationsvredet.
  - ↳ Displayen viser detaljer om strømudgangen.

- 3. Tryk på navigationsvredet.
  - ↳ Displayen viser primærværdet og strømudgänger.

### 7.2.5 Driftkonceptsmenyer



A0056305

Funktionerna som finns tillgängliga i menyn beror på den specifika användarbehörigheten.

1. Tryck på funktionsknappen.
  - ↳ Menyn öppnas.
2. Vrid på navigationsvredet.
  - ↳ Menyobjektet har valts.
3. Tryck på navigationsvredet.
  - ↳ Funktionen öppnas.
4. Vrid på navigationsvredet.
  - ↳ Värdet har valts (t.ex. från en lista).
5. Tryck på navigationsvredet.
  - ↳ Inställningen accepteras.

## 7.3 Åtkomst till driftmenyn via konfigureringsprogramvaran

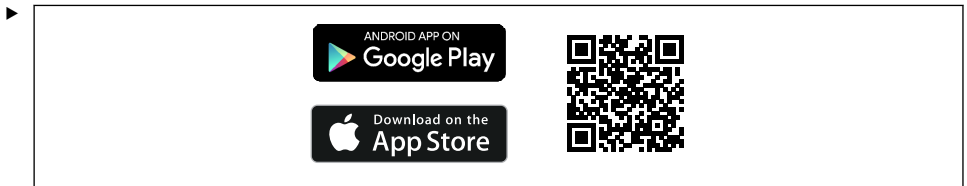
### 7.3.1 Åtkomst till driftmenyn via SmartBlue-appen

Appen SmartBlue kan laddas ner via Google Play Store för Android-enheter och via Apple App Store för iOS-enheter.

#### Systemkrav

- Mobil enhet med Bluetooth® 4.0 eller högre
- Internetåtkomst

Ladda ner SmartBlue-appen:



A003202

Ladda ner SmartBlue-appen via QR-kod.

Anslut enheten till SmartBlue-appen:

1. Bluetooth är aktiverat på den mobila enheten.  
Aktivera Bluetooth på enheten: **Menu/System/Connectvity/Bluetooth/Bluetooth module**

2.



A0029747

Öppna SmartBlue-appen på den mobila enheten.

↳ Realtidslistan visar alla enheter som är inom räckhåll.

3. Tryck på enheten för att välja den.

4. Logga in med användarnamn och lösenord.

Initiala åtkomstdata:

- Användarnamn: admin
- Standardlösenord: Enhetens serienummer



Om enhetens moderkort byts ut kan standardlösenordet för admin-kontot ändras.

Detta händer då en generisk sats som inte beställdes för enhetens serienummer används vid byte av moderkortet.

I detta fall är modulserienumret för moderkortet standardlösenordet.

### 7.3.2 SmartBlue-appkonton

SmartBlue-appen är skyddad mot obehörig åtkomst genom lösenordsskyddade konton. Den mobila enhetens autentiseringsmöjligheter kan användas för att logga in på kontona.

Följande konton finns:

- operator
- maintenance
- admin

### 7.3.3 Funktioner via SmartBlue-appen

SmartBlue-appen stöder följande funktioner:

- Firmware-uppdatering
- Användarhantering
- Export av information för tjänsten

## 8 Systemintegrering

### 8.1 Infoga mätinstrumentet i systemet

Gränssnitt för överföring av mätvärden (beroende på order):

- 4 till 20 mA strömutgång (passiv)
- HART

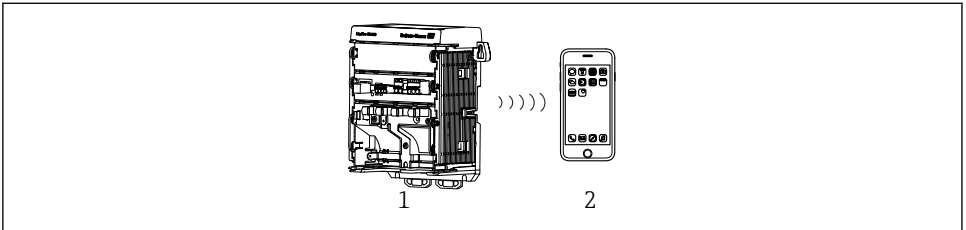
### 8.1.1 Strömångång

Beroende på ordern har enheten en eller två strömångångar.

- Signalräckvidd 4 till 20 mA (passiv)
- Tilldelningen av ett processvärde till ett strömvrde är konfigurerbar inom signalräckvidden.
- Felström kan konfigureras från lista.

### 8.1.2 Trådlös Bluetooth® LE-teknik

Med tillvalet trådlös Bluetooth® LE-teknik (energieffektiv, trådlös överföring) kan enheten styras vida mobila enheter.



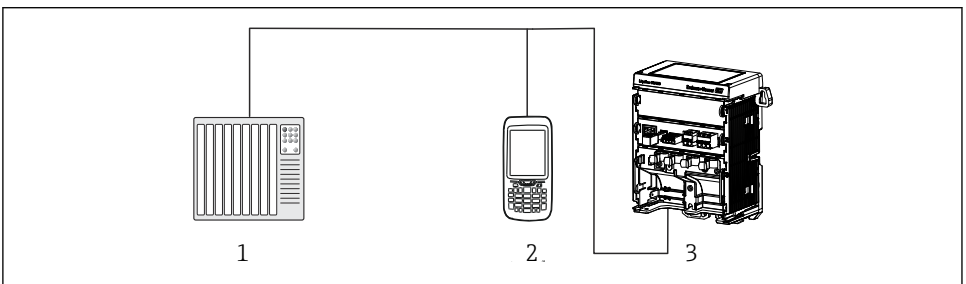
A0056364

#### ☒ 22 Alternativ för fjärrstyrning via trådlös Bluetooth® LE-teknik

- 1 Transmitter med trådlös Bluetooth® LE-teknik
- 2 Smarttelefon/surfplatta med SmartBlue (app)

### 8.1.3 HART

HART-drift är möjlig via olika värdar.



A0056314

#### ☒ 23 Kablagealternativ för fjärrstyrning via HART-protokoll

- 1 PLC (programmerbart styrsystem)
- 2 HART-driftenhet (t.ex. SFX350), tillval
- 3 Transmitter

Enheten kan kommunicera med hjälp av HART-protokollet via strömångång 1 (beroende på order).

Följ stegen nedan för att integrera enheten till systemet i detta syfte:

1. Anslut HART-modemet eller HART-handterminalen till strömavgång 1 (kommunikationsbelastning 250–500 Ohm).
2. Upprätta en anslutning via HART-enheten.
3. Använd transmittern via HART-enheten. Det gör du genom att följa användarinstruktionerna för HART-enheten.



Mer detaljerad information om HART-kommunikation finns på produktsidorna på Internet (→ BA00486C).



## 9 Driftsättning

### 9.1 Förberedelser

- ▶ Anslut enheten.
  - ↳ Enheten startar och visar mätvärdet.

Bluetooth® måste vara aktiverat på den mobila enheten för användning med SmartBlue-appen.

### 9.2 Efterinstallation och funktionskontroll

#### **VARNING**

#### **Felaktig anslutning, felaktig matningsspänning**

Säkerhetsrisker för personal och funktionsfel hos enheten!

- ▶ Kontrollera att alla anslutningar har upprättats på rätt sätt enligt kopplingsschemat.
- ▶ Kontrollera att matningsspänningen motsvarar den spänning som anges på märkskylten.

## 9.3 Tid och datum

- ▶ Konfigurera tid och datum under följande sökväg: **Menu/System/Date and Time**

Vid användning av Smartblue-appen kan datum och tid överföras automatiskt från den mobila enheten.

## 9.4 Konfigurera menyspråket

- ▶ Konfigurera menyspråket under följande sökväg: **Menu/Language**.

# 10 Underhåll

## 10.1 Rengöring

### 10.1.1 Extern display (i installerat läge)

- ▶ Rengör endast husets framsida med rengöringsmedel som finns i handeln.

Framsidan är motståndskraftig mot:

- Etanol (under en kort tid)
- Utspädda syror (max. 2 % HCl)
- Utspädda baser (max. 3 % NaOH)
- Tvålbaserade hushållsrengöringsmedel

### OBS

#### Otillåtna rengöringsmedel

Skador på huset eller husets tätning

- ▶ Använd aldrig koncentrerade mineralsyror eller alkaliska lösningar till rengöring.
- ▶ Använd aldrig organiska rengöringsmedel som aceton,benzylalkohol, metanol, metylenklorid, xylen eller koncentrerat glycerol.
- ▶ Använd aldrig högtrycksånga till rengöring.

## 10.2 Byta batteri

Batterityp: 3 V-knappcell, xR2032

Byt endast batteri när enheten är i ett strömlöst läge.

För enheter i explosionsfarligt område ska endast batterier som är specificerade i den berörda XA-dokumentationen användas.

1. Koppla från alla kablar
  - ↳ för att stänga av strömmen till enheten.
2. Ta bort insticksmodulen. Det gör du genom att trycka samman låsklämmorna på sidorna.
3. Byt ut batteriet vid botten av insticksmodulen.

4. Infoga insticksmodulen igen tills klämmorna på sidan snäpps på plats.
5. Anslut kablarna.

### Kassera batterierna korrekt

- ▶ Kassera alltid batterier enligt lokala föreskrifter för avfallshantering.

## 11 Teknisk information

Spänningsingång	Nom. 24 V DC Min. 17 V likström Max. 30 V likström Klenspänning
Ström	4-20 mA mätkrets Max. 23 mA
Kapslingsklass	IP20
Makromiljö	Föroreningsgrad 4
Mikromiljö	Föroreningsgrad 2
Vikt	0,43 kg (0,95 lbs)
Mått	140 mm x 164 mm 75 mm (5,51 tum x 6,46 tum x 2,95 tum)



71692966

[www.addresses.endress.com](http://www.addresses.endress.com)

---