

# Informazioni tecniche

## Micropilot FMR60B

### HART

Radar a spazio libero



## Misura di livello nei liquidi

### Applicazione

- Misura di livello continua non a contatto per liquidi, paste e fanghi
- Connessioni al processo: filettatura o staffa di montaggio
- Campo di misura massimo: 50 m (164 ft)
- Temperatura: -40 ... +200 °C (-40 ... +392 °F)
- Pressione: -1 ... +20 bar (-14,5 ... +290 psi)
- Accuratezza: ±1 mm (±0,04 in)

### Vantaggi


















- Antenna in PVDF, drip-off in PTFE o PEEK per piccole connessioni al processo
- Misura affidabile grazie all'ottima concentrazione del segnale, anche con piccole connessioni al processo
- Messa in servizio semplice e guidata mediante interfaccia utente intuitiva
- Tecnologia wireless *Bluetooth*® per messa in servizio, operatività e manutenzione
- SIL2 secondo IEC 61508, SIL3 per ridondanza omogenea
- Esecuzione guidata dei test di verifica funzionale SIL e WHG

# Indice

<b>Informazioni importanti sulla documentazione</b> . . . . .	<b>4</b>	<b>Processo</b> . . . . .	<b>44</b>
Simboli . . . . .	4	Campo di pressione di processo . . . . .	44
Convenzioni grafiche . . . . .	5	Costante dielettrica . . . . .	46
 <b>Funzionamento e struttura del sistema</b> . . . . .	<b>5</b>	 <b>Costruzione meccanica</b> . . . . .	<b>46</b>
Principio di misura . . . . .	5	Dimensioni . . . . .	46
Affidabilità . . . . .	6	Peso . . . . .	58
 <b>Ingresso</b> . . . . .	<b>6</b>	Materiali . . . . .	59
Variabile misurata . . . . .	6	 <b>Display e interfaccia utente</b> . . . . .	<b>63</b>
Campo di misura . . . . .	6	Concetto operativo . . . . .	63
Frequenza operativa . . . . .	12	Lingue . . . . .	63
Potenza di trasmissione . . . . .	12	Operatività locale . . . . .	64
 <b>Uscita</b> . . . . .	<b>12</b>	Display locale . . . . .	64
Segnale di uscita . . . . .	12	Funzionamento a distanza . . . . .	64
Segnale in caso di allarme . . . . .	14	Integrazione di sistema . . . . .	65
Carico . . . . .	15	Tool operativi supportati . . . . .	65
Linearizzazione . . . . .	15	 <b>Certificati e approvazioni</b> . . . . .	<b>65</b>
Dati specifici del protocollo . . . . .	16	Marchio CE . . . . .	65
Dati wireless HART . . . . .	17	RoHS . . . . .	65
 <b>Alimentazione</b> . . . . .	<b>17</b>	Marcatura RCM . . . . .	65
Assegnazione dei morsetti . . . . .	17	Approvazioni Ex . . . . .	65
Connettori del dispositivo disponibili . . . . .	20	Sicurezza funzionale . . . . .	65
Tensione di alimentazione . . . . .	21	Apparecchiatura in pressione con pressione consentita ≤ 200 bar (2 900 psi) . . . . .	65
Connessione elettrica . . . . .	21	Approvazione per apparecchiature radio . . . . .	66
Equalizzazione del potenziale . . . . .	23	Standard radioelettrico EN 302729 . . . . .	66
Morsetti . . . . .	23	Standard radioelettrico EN 302372 . . . . .	67
Ingressi cavo . . . . .	24	FCC . . . . .	67
Specifiche del cavo . . . . .	24	Industry Canada . . . . .	67
Protezione alle sovratensioni . . . . .	24	Altre norme e direttive . . . . .	68
 <b>Caratteristiche operative</b> . . . . .	<b>25</b>	 <b>Informazioni per l'ordine</b> . . . . .	<b>68</b>
Condizioni operative di riferimento . . . . .	25	Taratura . . . . .	68
Risoluzione del valore misurato . . . . .	25	Assistenza . . . . .	69
Errore di misura massimo . . . . .	25	Test, certificato, dichiarazione . . . . .	69
Tempo di risposta . . . . .	25	Identificazione . . . . .	69
Influenza della temperatura ambiente . . . . .	26	 <b>Pacchetti applicativi</b> . . . . .	<b>70</b>
Effetto della fase gassosa . . . . .	26	Heartbeat Technology . . . . .	70
 <b>Installazione</b> . . . . .	<b>27</b>	 <b>Accessori</b> . . . . .	<b>71</b>
Posizione di montaggio . . . . .	27	Tettuccio di protezione dalle intemperie: 316L, XW112 . . . . .	71
Orientamento . . . . .	27	Tettuccio di protezione dalle intemperie, plastica, XW111 . . . . .	72
Istruzioni di installazione . . . . .	28	Staffa di montaggio regolabile, FMR6xB . . . . .	72
Angolo di emissione . . . . .	30	Presa jack a innesto M12 . . . . .	74
Istruzioni di montaggio speciali . . . . .	32	Display separato FHX50B . . . . .	75
 <b>Ambiente</b> . . . . .	<b>33</b>	Accoppiatore a tenuta gas . . . . .	76
Campo di temperatura ambiente . . . . .	33	Commubox FXA195 HART . . . . .	77
Limiti della temperatura ambiente . . . . .	33	Convertitore di loop HART HMX50 . . . . .	77
Temperatura di immagazzinamento . . . . .	43	FieldPort SWA50 . . . . .	77
Classe climatica . . . . .	43	Adattatore SWA70 wireless HART . . . . .	77
Altezza di installazione secondo IEC61010-1 Ed.3 . . . . .	43	Fieldgate FXA42 . . . . .	77
Grado di protezione . . . . .	43	Field Xpert SMT70 . . . . .	77
Resistenza alle vibrazioni . . . . .	44	DeviceCare SFE100 . . . . .	77
Compatibilità elettromagnetica (EMC) . . . . .	44	FieldCare SFE500 . . . . .	77

Memograph M RSG45 .....	77
RN42 .....	77
<b>Documentazione .....</b>	<b>78</b>
<b>Marchi registrati .....</b>	<b>78</b>

## Informazioni importanti sulla documentazione

Simboli	Simboli di sicurezza
	<p> <b>PERICOLO</b> Questo simbolo segnala una situazione pericolosa, che causa lesioni gravi o mortali se non evitata.</p>
	<p> <b>AVVERTENZA</b> Questo simbolo segnala una situazione potenzialmente pericolosa, che può causare lesioni gravi o mortali se non evitata.</p>
	<p> <b>ATTENZIONE</b> Questo simbolo segnala una situazione potenzialmente pericolosa, che può causare lesioni di lieve o media entità se non evitata.</p>
	<p> <b>AVVISO</b> Questo simbolo segnala una situazione potenzialmente dannosa, che può causare danni al prodotto o a qualcos'altro nelle vicinanze se non evitata.</p>
	<p><b>Simboli elettrici</b></p>
	<p> Corrente continua</p>
	<p> Corrente alternata</p>
	<p> Corrente continua e corrente alternata</p>
	<p> <b>Messa a terra</b> Un morsetto di terra che, per quanto concerne l'operatore, è messo a terra tramite un sistema di messa a terra.</p>
	<p> <b>Terra di protezione (PE)</b> Morsetti di terra che devono essere collegati alla messa a terra, prima di eseguire qualsiasi altra connessione. I morsetti di terra sono posizionati all'interno e all'esterno del dispositivo.</p> <ul style="list-style-type: none"> <li>▪ Morsetto di terra interno; il punto a terra di protezione è collegato all'alimentazione di terra.</li> <li>▪ Morsetto di terra esterno: il dispositivo è collegato al sistema di messa a terra dell'impianto.</li> </ul>
	<p><b>Simboli per alcuni tipi di informazioni e grafici</b></p>
	<p> <b>Consentito</b> Procedure, processi o interventi consentiti</p>
	<p> <b>Consigliato</b> Procedure, processi o interventi preferenziali</p>
	<p> <b>Vietato</b> Procedure, processi o interventi vietati</p>
	<p> <b>Suggerimento</b> Indica informazioni aggiuntive</p>
	<p> Riferimento che rimanda alla documentazione</p>
	<p> Riferimento alla figura</p>
	<p><b>1, 2, 3, ...</b> Numeri degli elementi</p>
	<p><b>A, B, C, ...</b> Viste</p>
	<p> <b>Area pericolosa</b> Segnala l'area pericolosa</p>
	<p> <b>Area sicura (area non pericolosa)</b> Segnala l'area sicura</p>

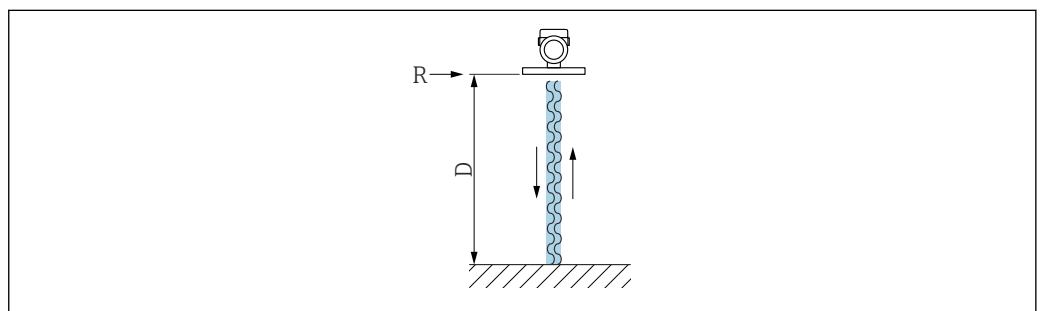
**Convenzioni grafiche**

- i
 I disegni relativi a installazione, esplosi e collegamenti elettrici sono presentati in formato semplificato
- Dispositivi, assiemi, componenti e disegni dimensionali sono presentati in formato ridotto
- I disegni dimensionali non sono rappresentazioni in scala; le dimensioni indicate sono arrotondate a 2 cifre decimali
- Se non diversamente specificato, le flange sono presentate con superficie di tenuta form EN1091-1, B2; ASME B16.5, RF; JIS B2220, RF

## Funzionamento e struttura del sistema

**Principio di misura**

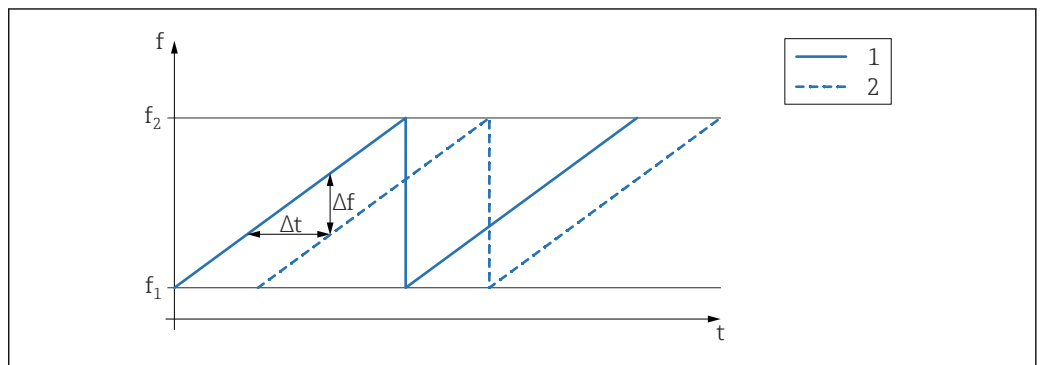
Micropilot è un sistema di misura "che guarda verso il basso" e che funziona secondo il principio dell'onda continua modulata in frequenza (Frequency Modulated Continuous Wave, FMCW). L'antenna emette un'onda elettromagnetica a una frequenza, che varia continuamente. Quest'onda è riflessa dal prodotto e ritorna all'antenna.



**1** Principio FMCW: trasmissione e riflessione dell'onda continua

- R* Punto di riferimento della misura
- D* Distanza tra punto di riferimento e superficie del prodotto

La frequenza di quest'onda è modulata in un segnale, che ha forma di dente di sega, tra le due frequenze soglia  $f_1$  e  $f_2$ :



**2** Principio FMCW: risultato della modulazione di frequenza

- 1* Segnale trasmesso
- 2* Segnale ricevuto

Di conseguenza, si ha in un qualsiasi momento la seguente differenza di frequenza tra segnale trasmesso e ricevuto:

$$\Delta f = k \Delta t$$

dove  $\Delta t$  è la durata e  $k$  è l'aumento specificato della modulazione di frequenza.

$\Delta t$  è dato dalla distanza  $D$  tra il punto di riferimento  $R$  e superficie del prodotto:

$$D = (c \Delta t) / 2$$

dove  $c$  è la velocità di propagazione dell'onda.

Per riassumere,  $D$  può essere calcolata dalla differenza di frequenza misurata  $\Delta f$ .  $D$  è utilizzata successivamente per determinare il contenuto del serbatoio o del silo.

## Affidabilità

### Sicurezza informatica

La garanzia del produttore è valida solo se il prodotto è installato e utilizzato come descritto nelle Istruzioni di funzionamento. Il prodotto è dotato di un meccanismo di sicurezza che protegge le sue impostazioni da modifiche involontarie.

Delle misure di sicurezza IT, che forniscono una protezione aggiuntiva al prodotto e al trasferimento dei dati associati, devono essere implementate dagli stessi operatori secondo i loro standard di sicurezza.

## Ingresso

### Variabile misurata

La variabile misurata è la distanza che intercorre tra il punto di riferimento e la superficie del prodotto. Il livello è calcolato in base alla distanza a vuoto "E" inserita.

### Campo di misura

Il campo di misura inizia dove il lobo di emissione tocca il fondo del serbatoio. In particolare con fondi conici o basi sferiche non è possibile rilevare il livello al di sotto di questo punto.

#### Campo di misura massimo

Il campo di misura massimo dipende dalle dimensioni e dal modello di antenna.

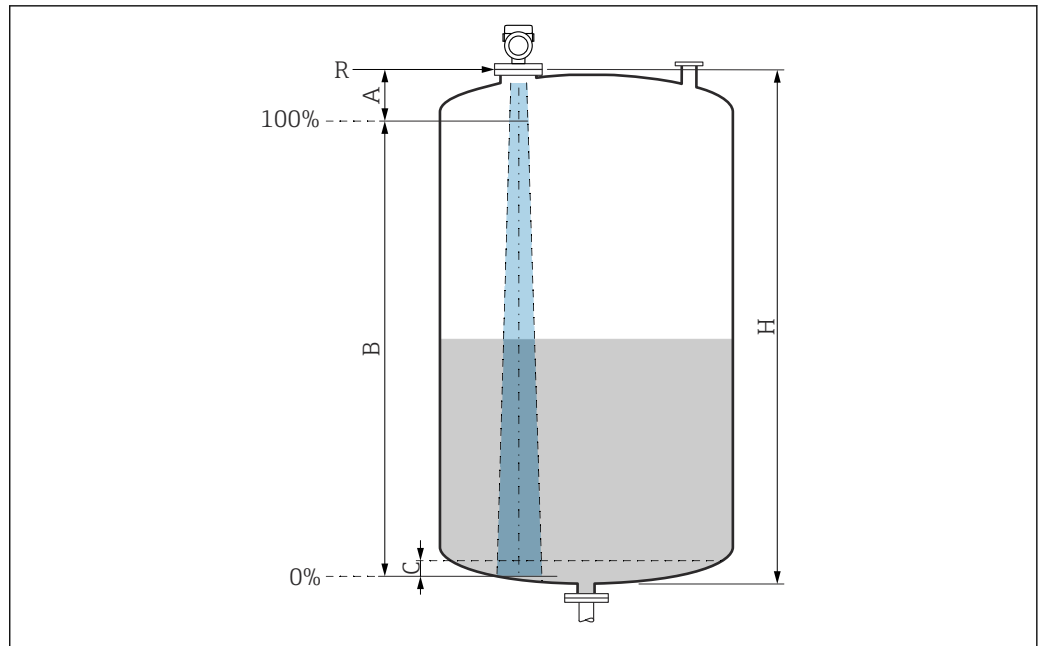
Antenna	Campo di misura massimo
Incapsulata, PVDF, 40 mm (1,5 in)	40 m (131 ft)
Drip-off, PTFE, 50 mm (2 in)	50 m (164 ft)
Integrata, PEEK, 20 mm (0,75 in)	10 m (32,8 ft)
Integrata, PEEK, 40 mm (1,5 in)	22 m (72 ft)

#### Campo di misura utile

Il campo di misura utile dipende dalla dimensione dell'antenna, dalle proprietà di riflessione del fluido, dalla posizione di installazione e da eventuali echi spuri.

In linea di massima, la misura è possibile fino all'estremità dell'antenna.

Per evitare danni materiali causati da fluidi corrosivi o aggressivi o dall'accumulo di depositi sull'antenna, il fondo scala del campo di misura selezionato deve essere 10 mm (0,4 in) prima dell'estremità dell'antenna.



A0051658

**3** Campo di misura utile

A Lunghezza dell'antenna + 10 mm (0,4 in)

B Campo di misura utile

C 50 ... 80 mm (1,97 ... 3,15 in); fluido  $\epsilon_r < 2$

H Altezza recipiente

R Punto di riferimento della misura, varia in funzione del sistema dell'antenna

Per ulteriori informazioni sul punto di riferimento, consultare → costruzione meccanica.

In caso di fluido con bassa costante dielettrica,  $\epsilon_r < 2$ , il pavimento del serbatoio può essere visibile attraverso il fluido quando i livelli sono molto bassi (inferiori al livello C). In questo campo si deve prevedere una riduzione dell'accuratezza. Se questo non è ammissibile, in queste applicazioni il punto di zero deve essere posto ad una distanza C al di sopra del pavimento del serbatoio → Campo di misura utile.

Nella seguente sezione sono descritti i vari tipi di fluidi e i relativi campi di misura a seconda dell'applicazione e della tipologia. Se non si conosce la costante dielettrica del fluido, si consiglia di considerare il gruppo B per garantire l'affidabilità delle misure.

**Gruppi di fluidi**

- **A0** ( $\epsilon_r$  1,2 ... 1,4)  
Ad es. n-butano, azoto liquido, idrogeno liquido
- **A** ( $\epsilon_r$  1,4 ... 1,9)  
Liquidi non conducibili, ad es. gas liquefatto
- **B** ( $\epsilon_r$  1,9 ... 4)  
Liquidi non conducibili, ad es. benzina, olio, toluene, ecc.
- **C** ( $\epsilon_r$  4 ... 10)  
Ad es. acidi concentrati, solventi organici, esteri, anilina, alcool.
- **D** ( $\epsilon_r$  >10)  
Liquidi conducibili, soluzioni acquose, acidi diluiti, basi e alcool

**Misura dei seguenti fluidi con fase gassosa assorbente**

A titolo di esempio:

- Ammoniaca
- Acetone
- cloruro di metilene
- Metil etil chetone
- Ossido di propilene
- VCM (monomero di cloruro di vinile)

Per misurare i gas assorbenti, utilizzare misuratori a microimpulsi guidati con un'altra frequenza di misura o un altro principio di misura.

Se le misure devono essere eseguite in uno di questi fluidi, contattare Endress+Hauser.



Per i valori di permittività relativa (valori  $\epsilon_r$ ) di molti fluidi comuni nelle industrie, consultare:

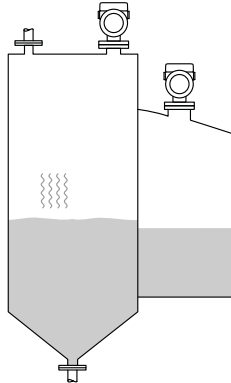
- Permittività relativa (valore  $\epsilon_r$ ), Compendium CP01076F
- "DC Values App" di Endress Hauser (disponibile per Android e iOS)

*Misura nel recipiente di stoccaggio*

**Serbatoio di stoccaggio - condizioni di misura**

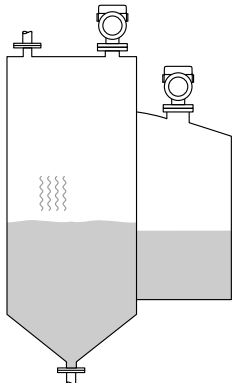
Superficie calma (ad es. riempimento dal basso, riempimento tramite tubo di immersione o, raramente, riempimento dall'alto)

*Antenna integrata, PEEK, 20 mm (0,75 in) nel serbatoio di stoccaggio*

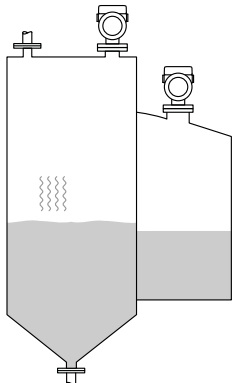
	Gruppo di prodotti	Campo di misura
	<b>A0</b> ( $\epsilon_r$ 1,2 ... 1,4)	1,5 m (5 ft)
	<b>A</b> ( $\epsilon_r$ 1,4 ... 1,9)	2,5 m (8 ft)
	<b>B</b> ( $\epsilon_r$ 1,9 ... 4)	5 m (16 ft)
	<b>C</b> ( $\epsilon_r$ 4 ... 10)	8 m (26 ft)
	<b>D</b> ( $\epsilon_r$ >10)	10 m (33 ft)



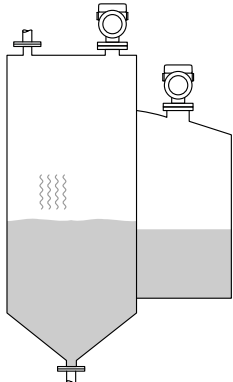
Antenna integrata, PEEK, 40 mm (1,5 in) nel serbatoio di stoccaggio

	Gruppo di prodotti	Campo di misura
	AO ( $\epsilon_r$ 1,2 ... 1,4)	3 m (10 ft)
	A ( $\epsilon_r$ 1,4 ... 1,9)	6 m (20 ft)
	B ( $\epsilon_r$ 1,9 ... 4)	11 m (36 ft)
	C ( $\epsilon_r$ 4 ... 10)	15 m (49 ft)
	D ( $\epsilon_r$ >10)	22 m (72 ft)

Antenna incapsulata, PVDF, 40 mm (1,5 in) nel recipiente di stoccaggio

	Gruppo di prodotti	Campo di misura
	AO ( $\epsilon_r$ 1,2 ... 1,4)	7 m (23 ft)
	A ( $\epsilon_r$ 1,4 ... 1,9)	12 m (39,4 ft)
	B ( $\epsilon_r$ 1,9 ... 4)	23 m (75,5 ft)
	C ( $\epsilon_r$ 4 ... 10)	40 m (131 ft)
	D ( $\epsilon_r$ >10)	40 m (131 ft)

Antenna drip-off in PTFE, 50 mm (2 in) nel serbatoio di stoccaggio

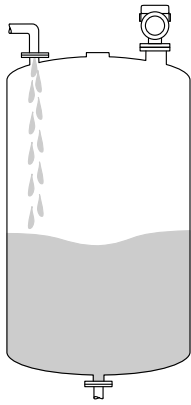
	Gruppo di prodotti	Campo di misura
	AO ( $\epsilon_r$ 1,2 ... 1,4)	7 m (23 ft)
	A ( $\epsilon_r$ 1,4 ... 1,9)	12 m (39 ft)
	B ( $\epsilon_r$ 1,9 ... 4)	23 m (75 ft)
	C ( $\epsilon_r$ 4 ... 10)	40 m (131 ft)
	D ( $\epsilon_r$ >10)	50 m (164 ft)

Misura nel recipiente tampone

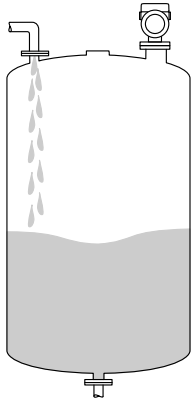
**Serbatoio tampone - condizioni di misura**

Superficie in movimento (ad es. riempimento in caduta libera, dall'alto, con getti miscelatori)

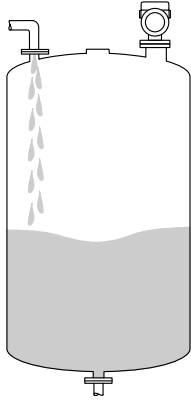
Antenna integrata, PEEK, 20 mm (0,75 in) in silo tampone

	Gruppo di prodotti	Campo di misura
	A0 ( $\epsilon_r$ 1,2 ... 1,4)	1 m (3,3 ft)
	A ( $\epsilon_r$ 1,4 ... 1,9)	1,5 m (5 ft)
	B ( $\epsilon_r$ 1,9 ... 4)	3 m (10 ft)
	C ( $\epsilon_r$ 4 ... 10)	6 m (20 ft)
	D ( $\epsilon_r$ >10)	8 m (26 ft)

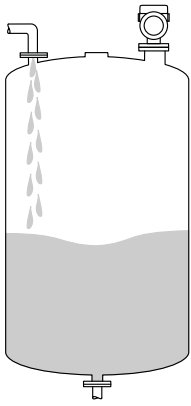
Antenna integrata, PEEK, 40 mm (1,5 in) nel serbatoio tampone

	Gruppo di prodotti	Campo di misura
	A0 ( $\epsilon_r$ 1,2 ... 1,4)	1,5 m (5 ft)
	A ( $\epsilon_r$ 1,4 ... 1,9)	3 m (10 ft)
	B ( $\epsilon_r$ 1,9 ... 4)	6 m (20 ft)
	C ( $\epsilon_r$ 4 ... 10)	13 m (43 ft)
	D ( $\epsilon_r$ >10)	20 m (66 ft)

Antenna incapsulata, PVDF, 40 mm (1,5 in) in serbatoio tampone

	Gruppo di prodotti	Campo di misura
	A0 ( $\epsilon_r$ 1,2 ... 1,4)	4 m (13 ft)
	A ( $\epsilon_r$ 1,4 ... 1,9)	7,5 m (24,6 ft)
	B ( $\epsilon_r$ 1,9 ... 4)	15 m (49,2 ft)
	C ( $\epsilon_r$ 4 ... 10)	25 m (82 ft)
	D ( $\epsilon_r$ >10)	35 m (114,8 ft)

Antenna drip-off in PTFE, 50 mm (2 in) nel serbatoio tampone

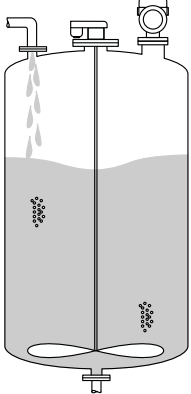
	Gruppo di prodotti	Campo di misura
	A0 ( $\epsilon_r$ 1,2 ... 1,4)	4 m (13 ft)
	A ( $\epsilon_r$ 1,4 ... 1,9)	7 m (23 ft)
	B ( $\epsilon_r$ 1,9 ... 4)	13 m (43 ft)
	C ( $\epsilon_r$ 4 ... 10)	28 m (92 ft)
	D ( $\epsilon_r$ >10)	44 m (144 ft)

Misura in recipiente con agitatore

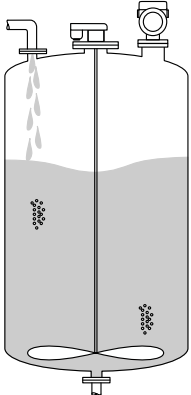
**Recipiente con agitatore - condizioni di misura**

Superficie turbolenta (ad es. riempimento dall'alto, agitatori, deflettori)

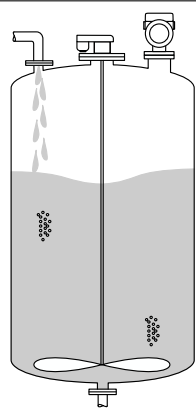
Antenna integrata, PEEK, 20 mm (0,75 in) nel serbatoio con agitatore

	Gruppo di prodotti	Campo di misura
	A ( $\epsilon_r$ 1,4 ... 1,9)	1 m (3,3 ft)
	B ( $\epsilon_r$ 1,9 ... 4)	1,5 m (5 ft)
	C ( $\epsilon_r$ 4 ... 10)	3 m (10 ft)
	D ( $\epsilon_r$ >10)	5 m (16 ft)

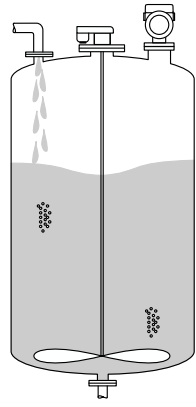
Antenna integrata, PEEK, 40 mm (1,5 in) nel serbatoio con agitatore

	Gruppo di prodotti	Campo di misura
	A0 ( $\epsilon_r$ 1,2 ... 1,4)	1 m (3,3 ft)
	A ( $\epsilon_r$ 1,4 ... 1,9)	1,5 m (5 ft)
	B ( $\epsilon_r$ 1,9 ... 4)	3 m (10 ft)
	C ( $\epsilon_r$ 4 ... 10)	7 m (23 ft)
	D ( $\epsilon_r$ >10)	11 m (36 ft)

Antenna incapsulata, PVDF, 40 mm (1,5 in) in recipiente con agitatore

	Gruppo di prodotti	Campo di misura
	A0 ( $\epsilon_r$ 1,2 ... 1,4)	2 m (7 ft)
	A ( $\epsilon_r$ 1,4 ... 1,9)	4 m (13 ft)
	B ( $\epsilon_r$ 1,9 ... 4)	5 m (16,4 ft)
	C ( $\epsilon_r$ 4 ... 10)	15 m (49,2 ft)
	D ( $\epsilon_r >10$ )	20 m (65,6 ft)

Antenna drip-off in PTFE, 50 mm (2 in) nel serbatoio con agitatore

	Gruppo di prodotti	Campo di misura
	A0 ( $\epsilon_r$ 1,2 ... 1,4)	2 m (7 ft)
	A ( $\epsilon_r$ 1,4 ... 1,9)	4 m (13 ft)
	B ( $\epsilon_r$ 1,9 ... 4)	7 m (23 ft)
	C ( $\epsilon_r$ 4 ... 10)	15 m (49 ft)
	D ( $\epsilon_r >10$ )	25 m (82 ft)

**Frequenza operativa**

80 GHz circa

È possibile installare fino a 8 dispositivi in un serbatoio senza che i dispositivi si influenzino reciprocamente.

**Potenza di trasmissione**

- Potenza di picco: <1,5 mW
- Potenza di uscita media: <70  $\mu$ W

## Uscita

**Segnale di uscita**

HART

**Codifica di segnale:**FSK  $\pm 0,5$  mA su segnale in corrente**Velocità di trasmissione dati:**

1200 Bit/s

**Isolamento galvanico:**


Sì

**Uscita in corrente 1, 4 ... 20 mA passiva**


4 ... 20 mA con protocollo di comunicazione digitale sovrapposto HART, bifilare

L'uscita in corrente 1 offre una selezione fra tre modalità operative:

- 4,0 ... 20,5 mA
- NAMUR NE 43: 3,8 ... 20,5 mA (impostazione di fabbrica)
- Modalità US: 3,9 ... 20,8 mA

 L'uscita in corrente 1 è sempre assegnata al valore misurato per il livello.

#### Uscita in corrente 2, 4 ... 20 mA passiva (opzionale)

 L'uscita in corrente 2 è disponibile come opzione.


L'uscita in corrente 2 offre una selezione fra tre modalità operative:

- 4,0 ... 20,5 mA
- NAMUR NE 43: 3,8 ... 20,5 mA (impostazione di fabbrica)
- Modalità US: 3,9 ... 20,8 mA

 L'uscita in corrente 2 può essere assegnata alle seguenti variabili del dispositivo:


- Livello linearizzato
  - Distanza
  - Tensione ai morsetti
  - Temperatura dell'elettronica
  - Temperatura del sensore
  - Ampiezza assoluta dell'eco
  - Ampiezza relativa dell'eco
  - Area dell'incoupling
  - Percentuale del campo
  - Corrente di loop
  - Corrente Morsetto
- Parametro **Indice di deposito**, opzionale (Guida → Heartbeat Technology → Rilevamento depositi → Configurazione → Indice di deposito)
- Parametro **Rilev. depositi su uscita corrente 2?**, opzionale (Guida → Heartbeat Technology → Rilevamento depositi → Impostazioni diagnostiche → Rilev. depositi su uscita corrente 2?)  
Nota: se qui si seleziona "Si", la precedente impostazione delle "Impostazioni uscita" viene sovrascritta.
- Parametro **Indice schiuma**, opzionale (Guida → Heartbeat Technology → Rilevamento schiuma → Configurazione → Indice schiuma)
- Parametro **Rilevamento schiuma su uscita corr. 2?**, opzionale (Guida → Heartbeat Technology → Rilevamento schiuma → Impostazioni diagnostiche → Rilevamento schiuma su uscita corr. 2?)  
Nota: se qui si seleziona "Si", la precedente impostazione delle "Impostazioni uscita" viene sovrascritta.
- Parametro **Diagnost. loop su II uscita in corrente?**, opzionale (Guida → Heartbeat Technology → Diagnostica loop → Attivare/Disattivare → Diagnost. loop su II uscita in corrente?)  
Nota: se qui si seleziona "Si", la precedente impostazione delle "Impostazioni uscita" viene sovrascritta.

#### Uscita in commutazione (opzionale)

 L'uscita in commutazione è disponibile come opzione.

- Funzione:  
Uscita in commutazione come open collector
- Comportamento di commutazione:  
Binario (conduce o non conduce), commuta quando è raggiunto il punto di attivazione/disattivazione programmabile
- Modalità di guasto:  
Non conduce
- Dati del collegamento elettrico:  
 $U = 16 \dots 35 \text{ V}_{\text{DC}}$ ,  $I = 0 \dots 40 \text{ mA}$
- Resistore interno:  
 $R_i < 880 \Omega$

In fase di pianificazione della configurazione occorre tenere conto anche della caduta di tensione in corrispondenza di questo resistore interno. A titolo di esempio, la tensione risultante al relè collegato deve essere sufficiente per commutare il relè.

 Per un'immunità ottimale alle interferenze, si consiglia di collegare un resistore esterno (resistenza interna del relè o resistore di pull-up) di  $< 1 \text{ k}\Omega$ .

- Tensioni di isolamento:  
Tensione di isolamento al punto non connesso  $1\,350\ V_{DC}$  in relazione all'alimentazione e  $500\ V_{AC}$  in relazione alla messa a terra
- Punto di commutazione:  
Liberamente programmabile dall'utente, separatamente per punto di attivazione e punto di disattivazione
- Ritardo di commutazione:  
Liberamente programmabile dall'utente nell'intervallo  $0 \dots 100\ s$ , separatamente per punto di attivazione e punto di disattivazione
- Velocità di scansione:  
Corrisponde al ciclo di misura
- Numero di cicli di commutazione:  
Illimitato



L'uscita in commutazione può essere assegnata alle seguenti variabili del dispositivo:

- Livello linearizzato
  - Distanza
  - Tensione ai morsetti
  - Temperatura dell'elettronica
  - Temperatura del sensore
  - Ampiezza relativa dell'eco
  - Area dell'incoupling
- Parametro **Indice di deposito**, opzionale (Guida → Heartbeat Technology → Rilevamento depositi → Configurazione → Indice di deposito)
- Parametro **Rilev.deposito su uscita digitale?**, opzionale (Guida → Heartbeat Technology → Rilevamento depositi → Impostazioni diagnostiche → Rilev.deposito su uscita digitale?)  
Nota: se qui si seleziona "Sì", la precedente impostazione delle "Impostazioni uscita" viene sovrascritta.
- Parametro **Indice schiuma**, opzionale (Guida → Heartbeat Technology → Rilevamento schiuma → Configurazione → Indice schiuma)
- Parametro **Rilev.schiuma su uscita digitale?**, opzionale (Guida → Heartbeat Technology → Rilevamento schiuma → Impostazioni diagnostiche → Rilev.schiuma su uscita digitale?)  
Nota: se qui si seleziona "Sì", la precedente impostazione delle "Impostazioni uscita" viene sovrascritta.
- Parametro **Diagnostica loop su uscita switch?**, opzionale (Guida → Heartbeat Technology → Diagnostica loop → Attivare/Disattivare → Diagnostica loop su uscita switch?)  
Nota: se qui si seleziona "Sì", la precedente impostazione delle "Impostazioni uscita" viene sovrascritta.

#### Segnale in caso di allarme

##### Uscita in corrente

Modalità di guasto (secondo raccomandazione NAMUR NE 43):

- Allarme minimo (= impostazione di fabbrica):  $3,6\ mA$
- Allarme di massimo:  $22\ mA$
- Modalità di guasto con valore configurabile dall'utente:  $3,59 \dots 22,5\ mA$

##### Display locale

Segnale di stato (secondo raccomandazione NAMUR NE 107):

Display alfanumerico

##### Tool operativo mediante interfaccia service (CDI)

Segnale di stato (secondo raccomandazione NAMUR NE 107):

Display alfanumerico

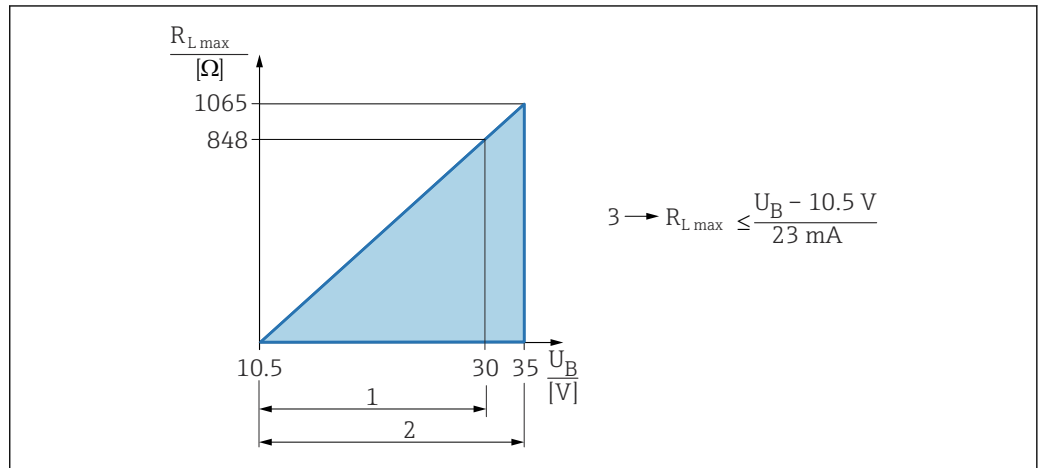
##### Tool operativo mediante comunicazione HART

Segnale di stato (secondo raccomandazione NAMUR NE 107):

Display alfanumerico

**Carico**

**4 ... 20 mA passiva, HART**



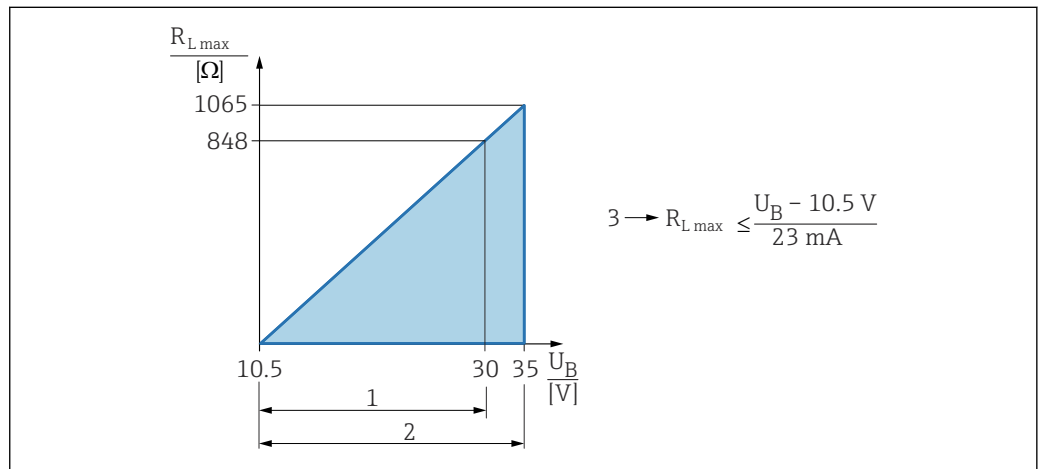
A0039232

- 1 Alimentazione 10,5 ... 30 Vc.c. Ex i
  - 2 Alimentazione 10,5 ... 35 Vc.c., per altri tipi di protezione e versioni del dispositivo non certificate
  - 3 Resistenza di carico massima  $R_{Lmax}$
- $U_B$  Tensione di alimentazione



Operatività mediante terminale portatile o PC con programma operativo: considerare una resistenza di comunicazione minima di 250 Ω.

**4 ... 20 mA passiva, uscita in corrente 2 (opzionale)**



A0039232

- 1 Alimentazione 10,5 ... 30 Vc.c. Ex i
  - 2 Alimentazione 10,5 ... 35 Vc.c., per altri tipi di protezione e versioni del dispositivo non certificate
  - 3 Resistenza di carico massima  $R_{Lmax}$
- $U_B$  Tensione di alimentazione

**Linearizzazione**

La funzione di linearizzazione dello strumento consente la conversione del valore misurato in qualsiasi unità di lunghezza, peso, portata o volume.

**Curve di linearizzazione preprogrammate**

Le tabelle di linearizzazione per il calcolo del volume nei seguenti serbatoi sono preprogrammate nel dispositivo:

- Fondo piramidale
- Fondo conico
- Fondo angolato
- Cilindro orizzontale
- Sfera

L'operatore può inserire altre tabelle di linearizzazione con fino a 32 coppie di valori.

## Dati specifici del protocollo

## HART

**ID del produttore:**

17 (0x11{hex})

**ID tipo di dispositivo:**

0x11C1

**Revisione del dispositivo:**

1

**Specifica HART:**

7

**Versione DD:**

1

**File descrittivi del dispositivo (DTM, DD)**

Informazioni e file disponibili in:

- [www.endress.com](http://www.endress.com)  
Sulla pagina prodotto del dispositivo: Documents/Software → Device drivers
- [www.fieldcommgroup.org](http://www.fieldcommgroup.org)

**Carico HART:**

min. 250 Ω

*Variabili del dispositivo HART*

I seguenti valori misurati sono assegnati in fabbrica alle variabili del dispositivo:

Variabile del dispositivo	Valore misurato
Assegna PV (La PV (variabile principale) è sempre applicata all'uscita in corrente 1)	Livello linearizzato
Assegna SV	Distanza
Assegna TV	Ampiezza assoluta dell'eco
Assegna QV	Ampiezza relativa dell'eco

*Selezione delle variabili HART del dispositivo*

- Livello linearizzato
- Distanza
- Tensione ai morsetti
- Temperatura dell'elettronica
- Temperatura del sensore
- Ampiezza assoluta dell'eco
- Ampiezza relativa dell'eco
- Area dell'incoupling
- Percentuale del campo
- Corrente di loop
- Corrente Morsetto
- Parametro **Indice di deposito**, opzionale (Guida → Heartbeat Technology → Rilevamento depositi → Configurazione → Indice di deposito)
- Parametro **Rilevamento depositi**, opzionale (Guida → Heartbeat Technology → Rilevamento depositi → Configurazione → Rilevamento depositi)
- Parametro **Indice schiuma**, opzionale (Guida → Heartbeat Technology → Rilevamento schiuma → Configurazione → Indice schiuma)
- Parametro **Rilevamento schiuma**, opzionale (Guida → Heartbeat Technology → Rilevamento schiuma → Configurazione → Rilevamento schiuma)
- Parametro **Diagnostica loop**, opzionale (Diagnostica → Heartbeat Technology → Diagnostica loop → Diagnostica loop)

*Funzioni supportate*

- Modalità burst
- Stato trasmettitore addizionale
- Blocco del dispositivo



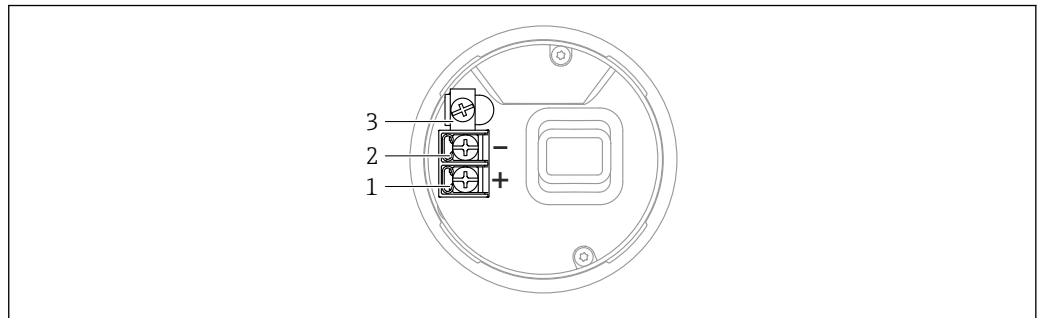
**Dati wireless HART**

- Tensione di avvio minima:**  
10,5 V
- Corrente di avvio:**  
< 3,6 mA
- Tempo di avvio:**  
< 15 s
- Tensione operativa minima:**  
10,5 V
- Corrente Multidrop:**  
4 mA
- Tempo per stabilire la connessione:**  
< 30 s

## Alimentazione

**Assegnazione dei morsetti**

**Custodia a vano unico**

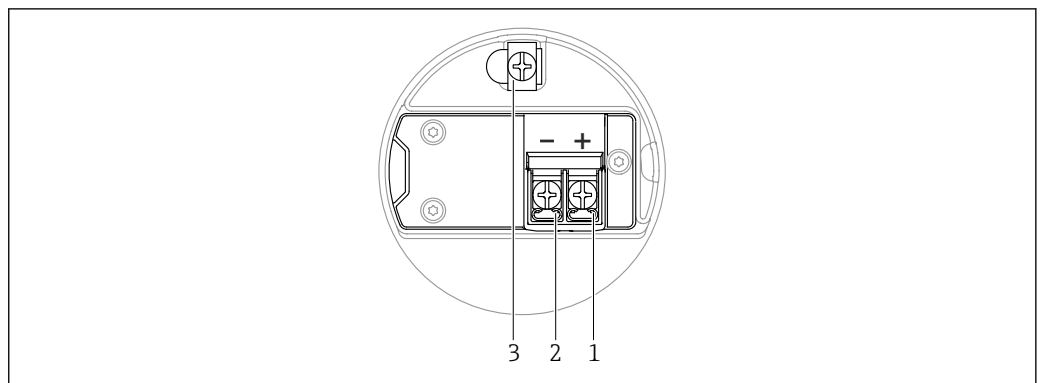


A0042594

4 Morsetti di connessione e morsetto di terra nel vano connessioni, custodia a vano unico

- 1 Morsetto positivo
- 2 Morsetto negativo
- 3 Morsetto di terra interno

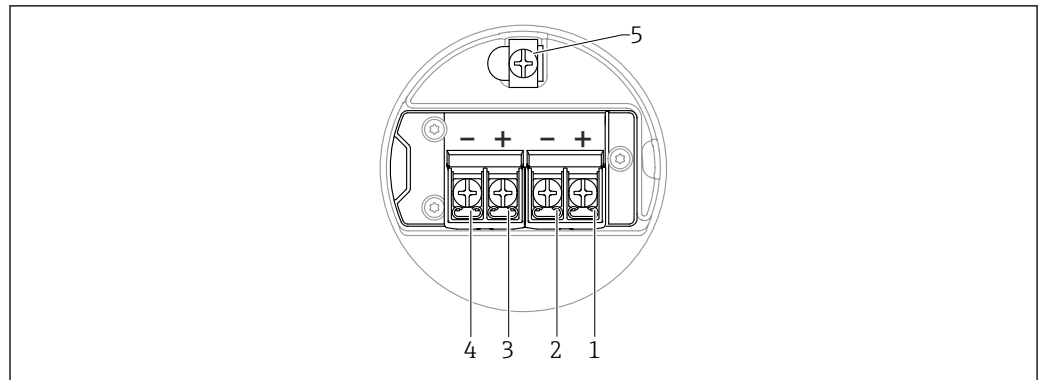
**Custodia a doppio vano; 4 ... 20 mA HART**



A0042803

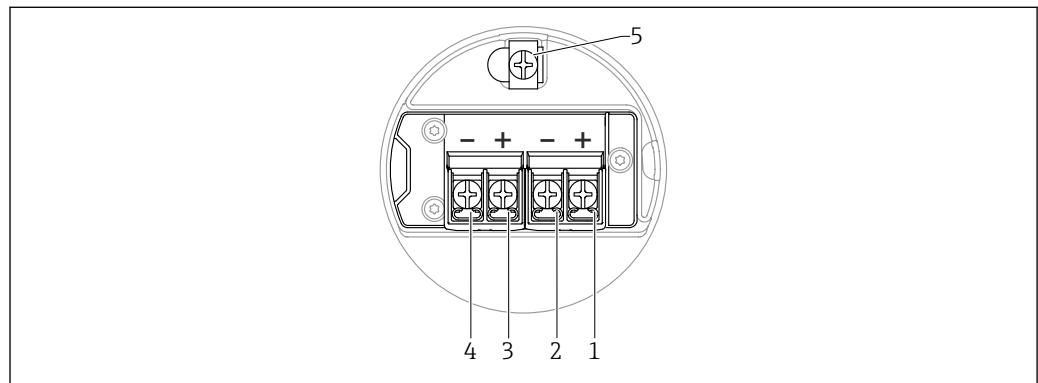
5 Assegnazione dei morsetti nel vano connessioni; 4 ... 20 mA HART; custodia a doppio vano

- 1 Morsetto positivo 4 ... 20 mA HART
- 2 Morsetto negativo 4 ... 20 mA HART
- 3 Morsetto di terra interno

**Custodia a doppio vano; 4 ... 20 mA HART + 4 ... 20 mA analogica (opzionale)**

▣ 6 Assegnazione dei morsetti nel vano connessioni; 4 ... 20 mA HART + 4 ... 20 mA analogica; custodia a doppio vano

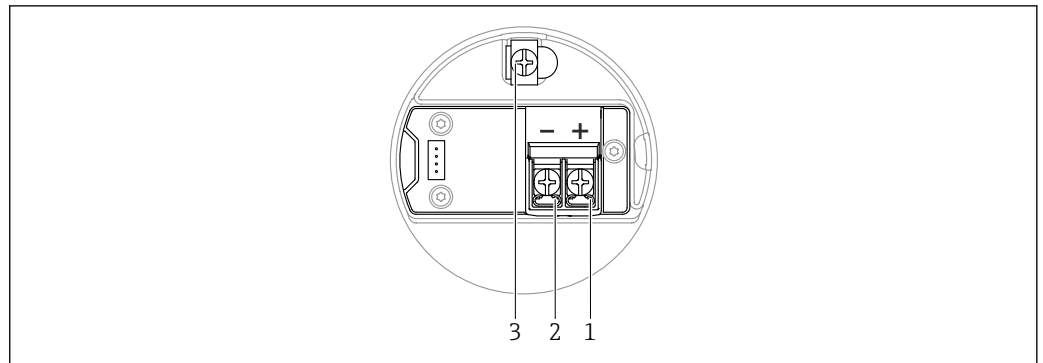
- 1 Morsetto positivo 4 ... 20 mA HART (uscita in corrente 1)
- 2 Morsetto negativo 4 ... 20 mA HART (uscita in corrente 1)
- 3 Morsetto positivo 4 ... 20 mA analogico (uscita in corrente 2)
- 4 Morsetto negativo 4 ... 20 mA analogico (uscita in corrente 2)
- 5 Morsetto di terra interno

**Custodia a doppio vano; 4 ... 20 mA HART, uscita in commutazione (opzionale)**

▣ 7 Assegnazione dei morsetti nel vano connessioni; 4 ... 20 mA HART, uscita di commutazione, custodia a doppio vano

- 1 Morsetto positivo 4 ... 20 mA HART (uscita in corrente 1)
- 2 Morsetto negativo 4 ... 20 mA HART (uscita in corrente 1)
- 3 Morsetto positivo uscita in commutazione (open collector)
- 4 Morsetto negativo uscita in commutazione (open collector)
- 5 Morsetto di terra interno

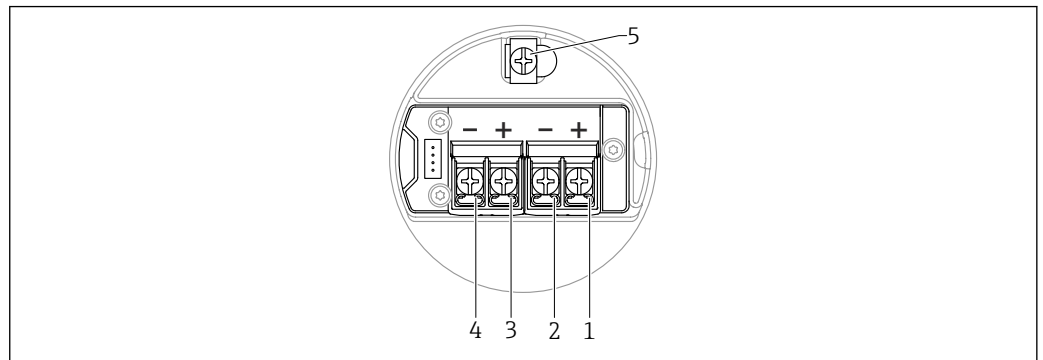
**Custodia a doppio vano con forma a L; 4 ... 20 mA HART**



A0045842

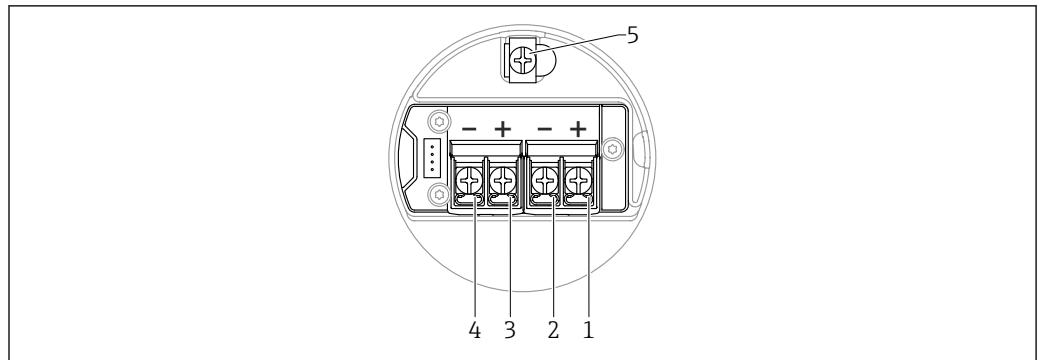
- ▣ 8 Assegnazione dei morsetti nel vano connessioni; 4 ... 20 mA HART; custodia a doppio vano con forma a L
- 1 Morsetto positivo 4 ... 20 mA HART
  - 2 Morsetto negativo 4 ... 20 mA HART
  - 3 Morsetto di terra interno

**Custodia a doppio vano con forma a L; 4 ... 20 mA HART + 4 ... 20 mA analogica (opzionale)**



A0054876

- ▣ 9 Assegnazione dei morsetti nel vano connessioni; 4 ... 20 mA HART + 4 ... 20 mA analogica; custodia a doppio vano con forma a L
- 1 Morsetto positivo 4 ... 20 mA HART (uscita in corrente 1)
  - 2 Morsetto negativo 4 ... 20 mA HART (uscita in corrente 1)
  - 3 Morsetto positivo 4 ... 20 mA analogico (uscita in corrente 2)
  - 4 Morsetto negativo 4 ... 20 mA analogico (uscita in corrente 2)
  - 5 Morsetto di terra interno

**Custodia a doppio vano con forma a L; 4 ... 20 mA HART, uscita in commutazione (opzionale)**

A0054876

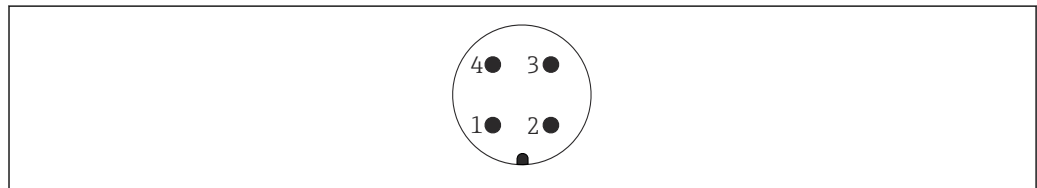
**10** Assegnazione dei morsetti nel vano connessioni; 4 ... 20 mA HART, uscita di commutazione; custodia a doppio vano con forma a L

- 1 Morsetto positivo 4 ... 20 mA HART (uscita in corrente 1)
- 2 Morsetto negativo 4 ... 20 mA HART (uscita in corrente 1)
- 3 Morsetto positivo uscita in commutazione (open collector)
- 4 Morsetto negativo uscita in commutazione (open collector)
- 5 Morsetto di terra interno

**Connettori del dispositivo disponibili**

Nel caso di dispositivi con un connettore, non è necessario aprire la custodia a scopo di connessione.

Utilizzare le guarnizioni incluse per evitare che l'umidità penetri nel dispositivo.

**Dispositivi con connettore M12**

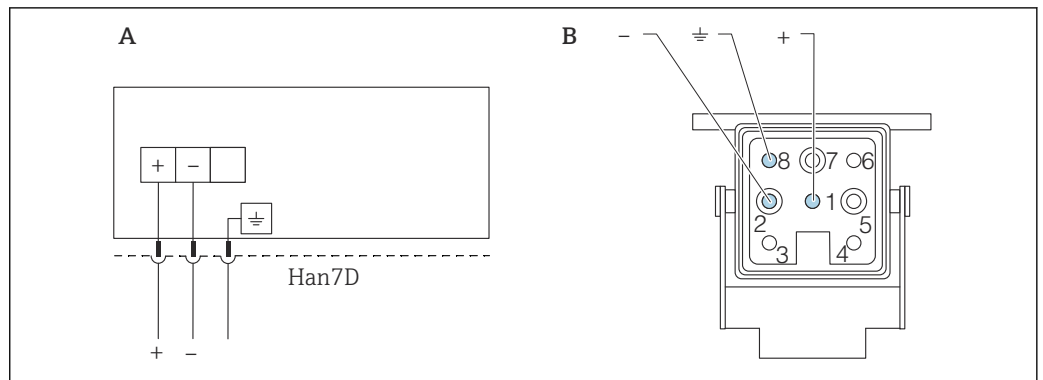
A0011175

**11** Vista della connessione a innesto sul dispositivo

- 1 Segnale +
- 2 Non utilizzato
- 3 Segnale -
- 4 Messa a terra

Sono disponibili varie prese M12 come accessori per dispositivi con connettori M12.

**Strumenti di misura con connettore Harting Han7D**



- A Collegamento elettrico per dispositivi con connettore Harting Han7D  
 B Vista della connessione a innesto sul dispositivo  
 - Marrone  
 ≡ Giallo-verde  
 + Blu

A0041011

**Materiale**

- CuZn
- Contatti placcati in oro per jack e connettore

**Tensione di alimentazione**

La tensione di alimentazione dipende dal tipo di approvazione del dispositivo selezionato.

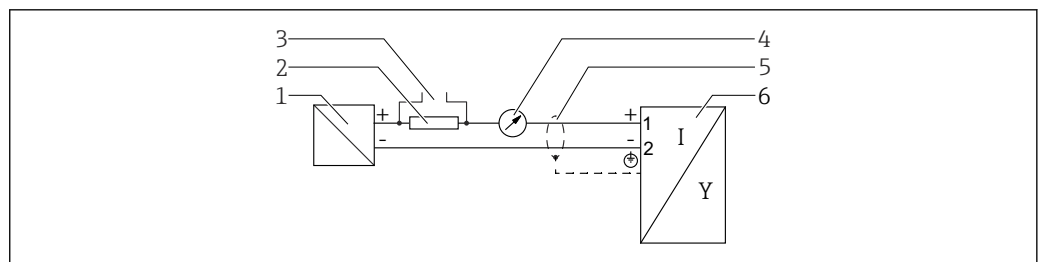
<b>Aree sicure, Ex d, Ex e</b>	10,5 ... 35 V <sub>DC</sub>
<b>Ex i</b>	10,5 ... 30 V <sub>DC</sub>
<b>Corrente nominale</b>	4 ... 20 mA
<b>Potenza assorbita</b>	0,9 W max.

L'alimentatore deve essere omologato (ad es. PELV, SELV, Classe 2) e deve rispettare le specifiche del relativo protocollo.

Occorre prevedere un interruttore di protezione idoneo per il dispositivo in conformità alla IEC/EN 61010-1.

**Connessione elettrica**

**Schema funzionale HART 4 ... 20 mA**

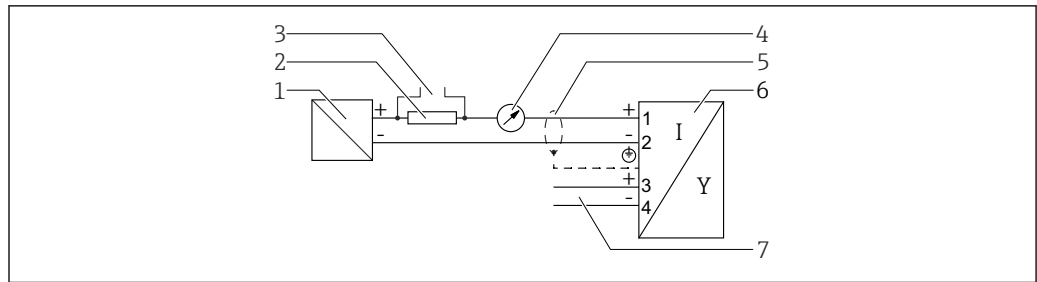


A0036499

12 Schema funzionale HART 4 ... 20 mA

- 1 Barriera attiva per l'alimentazione; considerare la tensione ai morsetti
- 2 Resistore per comunicazione HART ( $\geq 250 \Omega$ ); rispettare il carico massimo
- 3 Connessione per Commubox FXA195 o FieldXpert (mediante modem VIATOR Bluetooth)
- 4 Display analogico; rispettare il carico massimo
- 5 Schermatura del cavo, rispettare le specifiche del cavo
- 6 Misuratore

**Schema funzionale 4 ... 20 mA HART, uscita in commutazione (opzionale)**

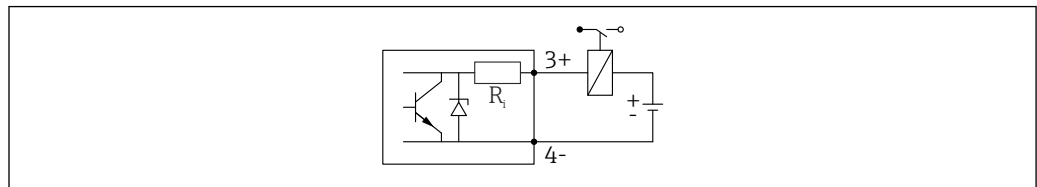


A0036501

13 Schema funzionale 4 ... 20 mA HART, uscita in commutazione

- 1 Barriera attiva per l'alimentazione; considerare la tensione ai morsetti
- 2 Resistore per comunicazione HART ( $\geq 250 \Omega$ ); rispettare il carico massimo
- 3 Connessione per Commubox FXA195 o FieldXpert (mediante modem VIATOR Bluetooth)
- 4 Display analogico; rispettare il carico massimo
- 5 Schermatura del cavo, rispettare le specifiche del cavo
- 6 Misuratore
- 7 Uscita di commutazione (open collector)

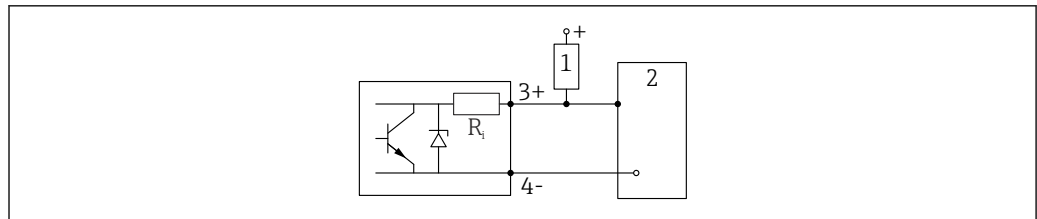
*Esempio di collegamento del relè*



A0015909

14 Esempio di collegamento del relè

*Esempio di connessione per l'ingresso digitale*

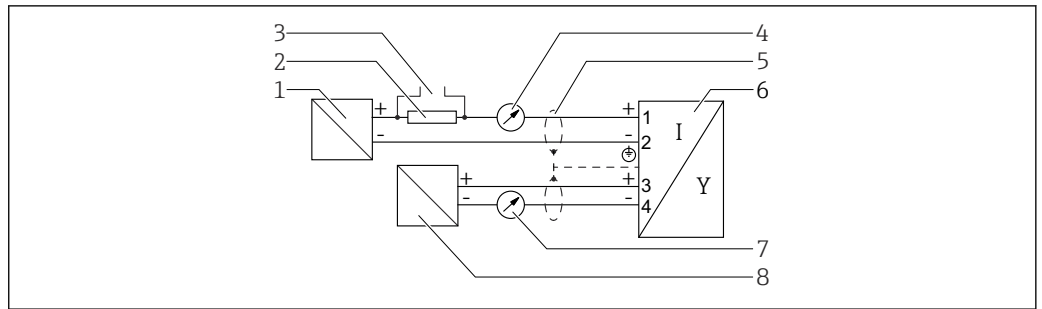


A0015910

15 Esempio di connessione per l'ingresso digitale

- 1 Resistore di pull-up
- 2 Ingresso digitale

**Schema funzionale 4 ... 20 mA HART + 4 ... 20 mA analogico (opzionale)**



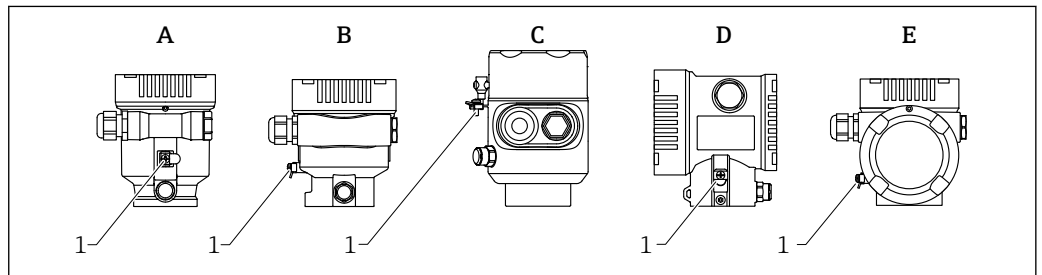
A0036502

16 Schema funzionale HART 4 ... 20 mA + analogico 4 ... 20 mA

- 1 Barriera attiva per l'alimentazione; uscita in corrente 1; considerare la tensione ai morsetti
- 2 Resistore per comunicazione HART ( $\geq 250 \Omega$ ); rispettare il carico massimo
- 3 Connessione per Commubox FXA195 o FieldXpert (mediante modem VIATOR Bluetooth)
- 4 Display analogico; rispettare il carico massimo
- 5 Schermatura del cavo, rispettare le specifiche del cavo
- 6 Misuratore
- 7 Display analogico; rispettare il carico massimo
- 8 Barriera attiva per l'alimentazione; uscita in corrente 2; considerare la tensione ai morsetti

**Equalizzazione del potenziale**

La terra di protezione del dispositivo non deve essere collegata. Se necessario, la linea del collegamento di equipotenzialità può essere collegata al morsetto di terra esterno della custodia prima di collegare il dispositivo.



A0046583

- A Custodia a vano unico, in plastica
- B Custodia a vano unico, alluminio, rivestita
- C Custodia a vano unico, 316L, igienica (dispositivo Ex)
- D Custodia a doppio vano, alluminio, rivestita
- E Custodia a vano unico, a L, alluminio rivestita
- 1 Morsetto di terra per il collegamento della linea di equalizzazione del potenziale

**AVVERTENZA**

**Scintille infiammabili o temperature superficiali non consentite.**

Pericolo di esplosioni!

- Per le applicazioni in aree pericolose, consultare le istruzioni di sicurezza fornite separatamente.



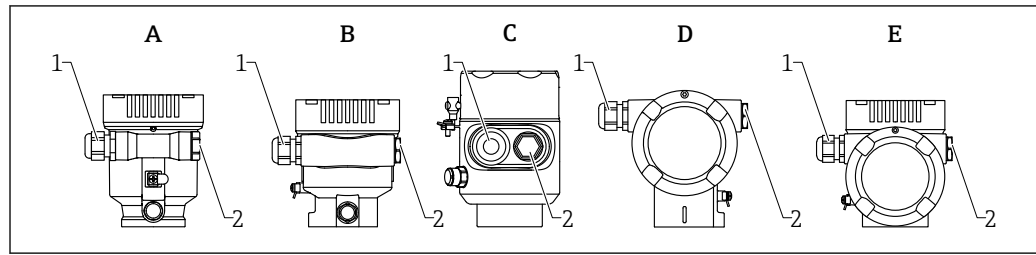
Per una compatibilità elettromagnetica ottimale:

- Mantenere la linea del collegamento di equipotenzialità quanto più corta possibile
- Rispettare la sezione minima di 2,5 mm<sup>2</sup> (14 AWG)

**Morsetti**

- Tensione di alimentazione e morsetto di terra interno  
Campo di serraggio: 0,5 ... 2,5 mm<sup>2</sup> (20 ... 14 AWG)
- Morsetto di terra esterno  
Campo di serraggio: 0,5 ... 4 mm<sup>2</sup> (20 ... 12 AWG)

## Ingressi cavo



A0046584

- A Custodia a vano unico, in plastica  
 B Custodia a vano unico, alluminio, rivestita  
 C Custodia a vano unico, 316L, igienica  
 D Custodia a doppio vano, alluminio, rivestita  
 E Custodia a vano unico, a L, alluminio, rivestita  
 1 Ingresso cavo  
 2 Tappo cieco

Il numero e il tipo di ingressi cavo dipendono dalla versione del dispositivo ordinata.

**i** Guidare i cavi di collegamento sempre verso il basso per evitare che l'umidità penetri nel vano connessioni.

Se necessario, creare un anello salvagoccia o utilizzare un tettuccio di protezione dalle intemperie.

## Specifiche del cavo

**Sezione nominale**

- Tensione di alimentazione: 0,5 ... 2,5 mm<sup>2</sup> (20 ... 13 AWG)
- Punto a terra di protezione o messa a terra della schermatura del cavo: > 1 mm<sup>2</sup> (17 AWG)
- Morsetto di terra esterno: 0,5 ... 4 mm<sup>2</sup> (20 ... 12 AWG)

**Diametro esterno del cavo**

Il diametro esterno del cavo dipende dal pressacavo utilizzato

- Pressacavo in plastica: Ø5 ... 10 mm (0,2 ... 0,38 in)
- Pressacavo in ottone nichelato: Ø7 ... 10,5 mm (0,28 ... 0,41 in)
- Pressacavo in acciaio inox: Ø7 ... 12 mm (0,28 ... 0,47 in)

## Protezione alle sovratensioni

La protezione alle sovratensioni può essere eventualmente ordinata come "accessorio montato" tramite la codificazione del prodotto.

**Dispositivi senza protezione alle sovratensioni opzionale**

I dispositivi sono conformi standard di prodotto IEC/DIN EN IEC 61326-1 (Tabella 2 Ambiente industriale).

In base al tipo di porta (alimentazione c.c., porta di ingresso/uscita), sono adottati diversi livelli di prova secondo IEC/DIN EN 61326-1 rispetto alle sovratensioni transitorie (IEC / DIN EN 61000-4-5 sovracorrente momentanea):

il livello di prova su porte di alimentazione c.c. e porte di ingresso/uscita è di 1 000 V da linea a terra

**Dispositivi con protezione alle sovratensioni opzionale**

- Tensione di innesco: min. 400 V<sub>DC</sub>
- Sottoposto a test secondo IEC/DIN EN 60079-14 sottocapitolo 12.3 (IEC/DIN EN 60060-1 capitolo 7)
- Corrente nominale di scarica: 10 kA

**AVVISO**

**Tensioni elettriche eccessivamente elevate possono distruggere il dispositivo.**

- Collegare sempre a massa il dispositivo con protezione alle sovratensioni integrata.

**Categoria sovratensioni**

Categoria sovratensioni II



## Caratteristiche operative

### Condizioni operative di riferimento

- Temperatura = +24 °C (+75 °F) ±5 °C (±9 °F)
- Pressione = 960 mbar abs. (14 psia) ±100 mbar (±1,45 psi)
- Umidità = 60 % ±15 %
- Riflettore: piastra metallica con diametro ≥ 1 m (40 in)
- Nessuna eco spuria all'interno del lobo di emissione

### Risoluzione del valore misurato

- Zona morta secondo DIN EN IEC 61298-2 / DIN EN IEC 60770-1:
- Digitale: 1 mm
  - Analogica: 1 µA

### Errore di misura massimo

#### Precisione di riferimento

##### Accuratezza

L'accuratezza è la somma di non linearità, non ripetibilità e isteresi.

- Distanza di misura fino a 0,8 m (2,62 ft): max. ±4 mm (±0,16 in)
- Distanza di misura > 0,8 m (2,62 ft): ±1 mm (±0,04 in)

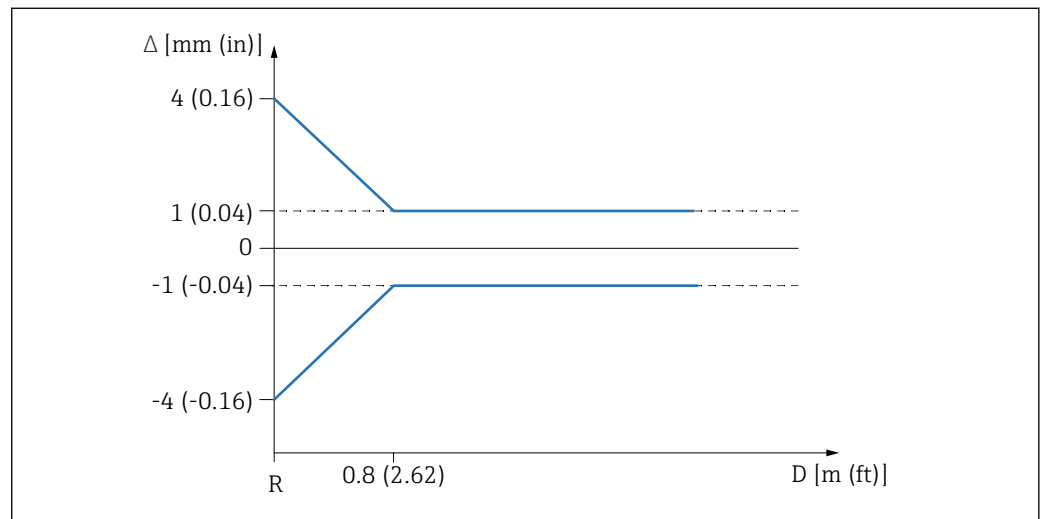
##### Non ripetibilità

La non ripetibilità è già compresa nell'accuratezza.

≤ 1 mm (0,04 in)

**i** Se le condizioni si discostano dalle condizioni operative di riferimento, l'offset/il punto di zero risultante dalle condizioni di installazione può arrivare fino a ±4 mm (±0,16 in). Questo offset/punto di zero aggiuntivo può essere eliminato inserendo una correzione (parametro **Correzione del livello**) alla messa in servizio.

#### Valori differenti in applicazioni nelle vicinanze dell'emissione



**17** Errore di misura massimo in applicazioni nelle vicinanze dell'emissione

$\Delta$  Errore di misura massimo

$R$  Punto di riferimento della misura di distanza

$D$  Distanza dal punto di riferimento dell'antenna

### Tempo di risposta

Secondo la norma DIN EN IEC 61298-2 / DIN EN IEC 60770-1, il tempo di risposta al gradino è il tempo successivo ad una brusca variazione verso l'alto del segnale di ingresso fino a quando il segnale di uscita modificato non adotta per la prima volta il 90 % del valore dello stato stazionario.

Il tempo di risposta per l'uscita HART 4 ... 20 mA può essere configurato.

I seguenti tempi di risposta al gradino si applicano (in conformità alla norma DIN EN IEC 61298-2/ DIN EN IEC 60770-1) alla disattivazione dello smorzamento:

- Frequenza impulsi ≥ 5/s (tempo ciclo ≤ 200 ms)
  - a  $U = 10,5 \dots 35$  V,  $I = 4 \dots 20$  mA e  $T_{amb} = -50 \dots +80$  °C (-58 ... +176 °F)
- Tempo di risposta al gradino < 1 s

**Influenza della temperatura ambiente**

 L'uscita HART 4 ... 20 mA varia a causa dell'effetto della temperatura ambiente rispetto alla temperatura di riferimento.

Le misure vengono eseguite secondo DIN EN IEC 61298-3 / DIN EN IEC 60770-1

- **Uscita digitale (HART)**

$T_C$  media = 2 mm/10 K

- **Analogica (uscita in corrente 1)**

- Punto di zero (4 mA):  $T_C$  media = 0,02 %/10 K

- Campo (20 mA):  $T_C$  media = 0,05 %/10 K

- **Analogica (uscita in corrente 2); (opzionale)**

- Punto di zero (4 mA):  $T_C$  media = 0,08 %/10 K

- Campo (20 mA):  $T_C$  media = 0,08 %/10 K

**Effetto della fase gassosa**

L'elevata pressione riduce la velocità di propagazione dei segnali di misura nel gas o nel vapore presente sopra il fluido. Questo effetto dipende dal tipo di fase gassosa e dalla relativa temperatura. Di conseguenza, si ha un errore di misura sistematico, che aumenta progressivamente all'aumentare della distanza tra il punto di riferimento della misura (flangia) e la superficie del prodotto.

La seguente tabella mostra l'errore di misura sistematico per alcuni gas e vapori di uso frequente in relazione alla distanza.

*Errore di misura per alcuni gas e vapori di uso frequente*

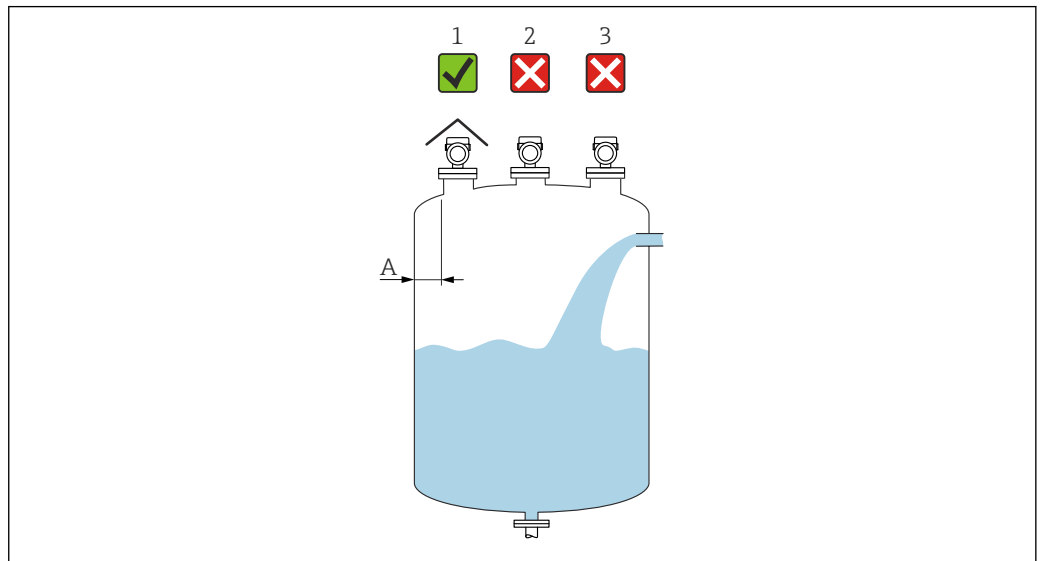
Fase gassosa	Temperatura	Pressione <sup>1)</sup>		
		1 bar (14,5 psi)	10 bar (145 psi)	25 bar (362 psi)
Aria Azoto	+20 °C (+68 °F)	0,00 %	+0,22 %	+0,58 %
	+200 °C (+392 °F)	-0,01 %	+0,13 %	+0,36 %
	+400 °C (+752 °F)	-0,02 %	+0,08 %	+0,29 %
Idrogeno	+20 °C (+68 °F)	-0,01 %	+0,10 %	+0,25 %
	+200 °C (+392 °F)	-0,02 %	+0,05 %	+0,17 %
	+400 °C (+752 °F)	-0,02 %	+0,03 %	+0,11 %
Acqua (vapore saturo)	+100 °C (+212 °F)	+0,02 %	-	-
	+180 °C (+356 °F)	-	+2,10 %	-
	+263 °C (+505 °F)	-	-	+4,15 %
	+310 °C (+590 °F)	-	-	-
	+364 °C (+687 °F)	-	-	-

1) Un valore positivo indica che la distanza misurata è eccessiva

 Nota una pressione costante, si può compensare questo errore di misura con una linearizzazione, a titolo di esempio.

## Installazione

### Posizione di montaggio



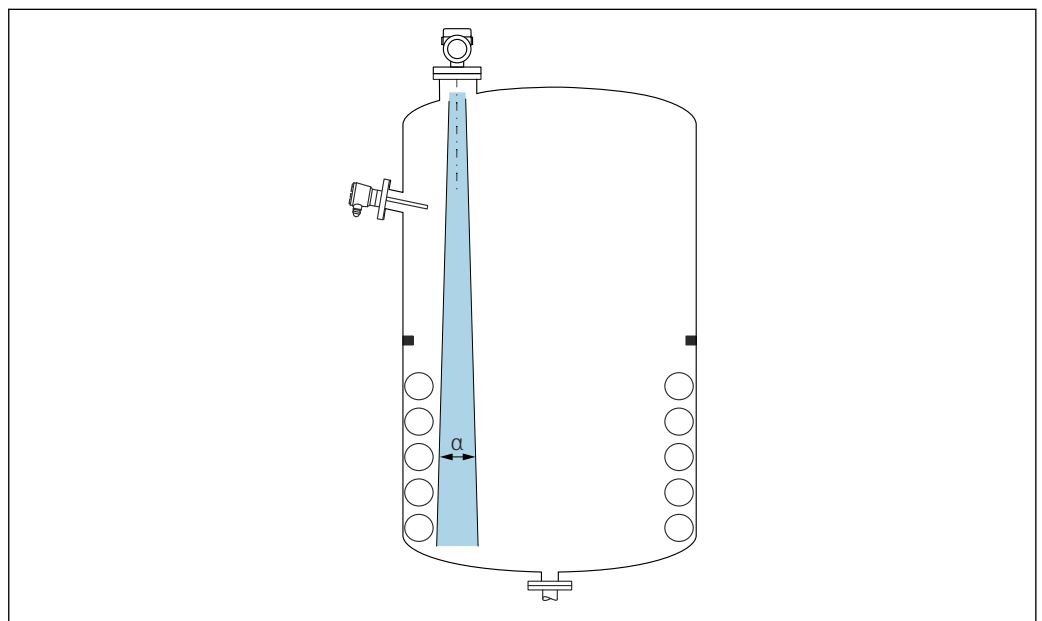
A0016882

A Distanza consigliata dalla parete al bordo esterno del tronchetto  $\sim 1/6$  del diametro del recipiente. Tuttavia, il dispositivo deve essere sempre montato a più di 15 cm (5,91 in) dalla parete.

- 1 Uso di un tettuccio di protezione dalle intemperie; protezione da raggi solari diretti o pioggia
- 2 Installazione al centro, l'interferenza può causare la perdita del segnale
- 3 Non installare sopra l'area di carico

### Orientamento

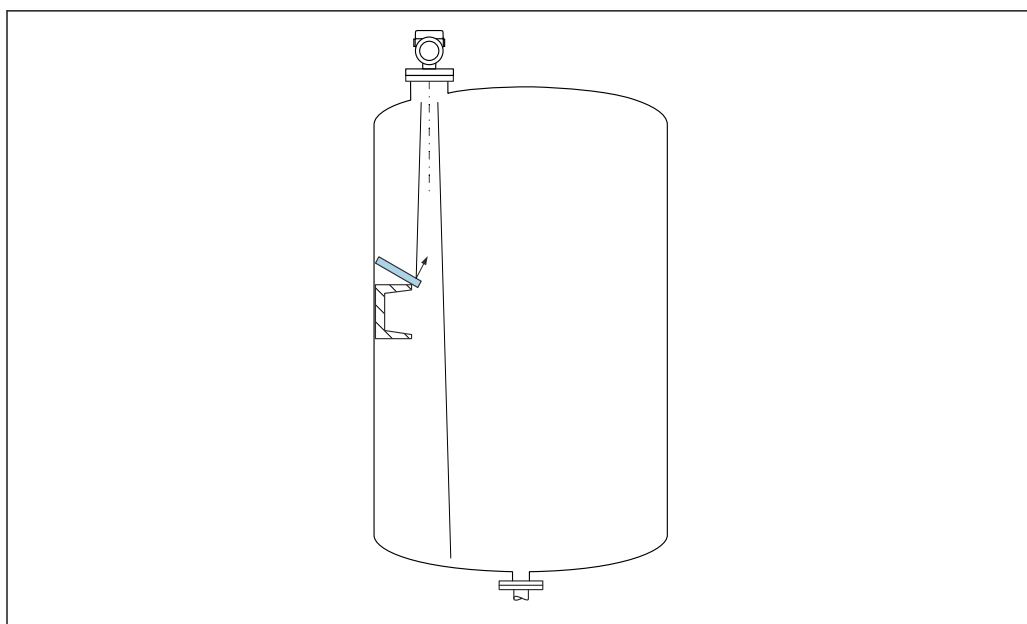
### Accessori interni del recipiente



A0031777

Evitare di accessori interni (interuttori di livello, sensori di temperatura, bracci, anelli di tenuta, serpentine di riscaldamento, deflettori, ecc.) all'interno del lobo di emissione. Prestare attenzione all'angolo di emissione  $\alpha$ .

## Prevenzione degli echi spuri



A0031813

Deflettori metallici, installati inclinati per favorire la diffusione dei segnali radar, contribuiscono a prevenire gli echi spuri.

**Allineamento verticale dell'asse dell'antenna**

Allineare l'antenna in modo che sia perpendicolare alla superficie del prodotto.

**i** Se l'antenna non viene installata perpendicolarmente al prodotto, la portata massima può risultare ridotta o possono verificarsi ulteriori segnali di interferenza.

**Allineamento radiale dell'antenna**

In base alla caratteristica direzionale, l'allineamento radiale dell'antenna non è necessario.

**Istruzioni di installazione****Antenna incapsulata, PVDF 40 mm (1,57 in)***Informazioni sul montaggio del tronchetto*

La lunghezza massima del tronchetto  $H_{max}$  dipende dal diametro del tronchetto  $D$ .

*Lunghezza massima del tronchetto  $H_{max}$  in funzione del diametro del tronchetto  $D$*

	$\phi D$	$H_{max}$
	50 ... 80 mm (2 ... 3,2 in)	600 mm (24 in)
	80 ... 100 mm (3,2 ... 4 in)	1000 mm (24 in)
	100 ... 150 mm (4 ... 6 in)	1250 mm (50 in)
	$\geq 150$ mm (6 in)	1850 mm (74 in)

**i** In caso di tronchetti più lunghi, deve essere prevista una prestazione di misura ridotta.

Considerare quanto segue:

- L'estremità del tronchetto deve essere liscia e priva di bave.
- Il bordo del tronchetto deve essere arrotondato.
- È necessario eseguire la mappatura.
- Contattare il reparto di assistenza del costruttore nel caso di applicazioni con tronchetti più alti di quelli indicati in tabella.

**Antenna drip-off in PTFE 50 mm (2 in)**

*Informazioni sul tronchetto di montaggio*

La lunghezza massima del tronchetto  $H_{max}$  dipende dal diametro del tronchetto  $D$ .

*La lunghezza massima del tronchetto  $H_{max}$  dipende dal diametro del tronchetto  $D$*

	$\phi D$	$H_{max}$
	50 ... 80 mm (2 ... 3,2 in)	750 mm (30 in)
	80 ... 100 mm (3,2 ... 4 in)	1 150 mm (46 in)
	100 ... 150 mm (4 ... 6 in)	1 450 mm (58 in)
	$\geq 150$ mm (6 in)	2 200 mm (88 in)

**i** In caso di tronchetti più lunghi, deve essere prevista una prestazione di misura ridotta.

Considerare quanto segue:

- L'estremità del tronchetto deve essere liscia e priva di bave.
- Il bordo del tronchetto deve essere arrotondato.
- È necessario eseguire la mappatura.
- Contattare il reparto di assistenza del costruttore nel caso di applicazioni con tronchetti più alti di quelli indicati in tabella.

**Antenna integrata, PEEK 20 mm (0,75 in)**

*Informazioni sul montaggio del tronchetto*

La lunghezza massima del tronchetto  $H_{max}$  dipende dal diametro del tronchetto  $D$ .

*Lunghezza massima del tronchetto  $H_{max}$  in funzione del diametro del tronchetto  $D$*

	$\phi D$	$H_{max}$
	40 ... 50 mm (1,6 ... 2 in)	200 mm (8 in)
	50 ... 80 mm (2 ... 3,2 in)	300 mm (12 in)
	80 ... 100 mm (3,2 ... 4 in)	450 mm (18 in)
	100 ... 150 mm (4 ... 6 in)	550 mm (22 in)
	$\geq 150$ mm (6 in)	850 mm (34 in)

**i** In caso di tronchetti più lunghi, deve essere prevista una prestazione di misura ridotta.

Considerare quanto segue:

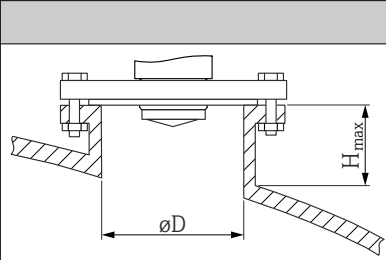
- L'estremità del tronchetto deve essere liscia e priva di bave.
- Il bordo del tronchetto deve essere arrotondato.
- È necessario eseguire la mappatura.
- Contattare il reparto di assistenza del costruttore nel caso di applicazioni con tronchetti più alti di quelli indicati in tabella.

**Antenna integrata, PEEK 40 mm (1,5 in)**

*Informazioni sul montaggio del tronchetto*

La lunghezza massima del tronchetto  $H_{max}$  dipende dal diametro del tronchetto  $D$ .

Lunghezza massima del tronchetto  $H_{max}$  in funzione del diametro del tronchetto  $D$

	$\varnothing D$	$H_{max}$
	40 ... 50 mm (1,6 ... 2 in)	400 mm (16 in)
	50 ... 80 mm (2 ... 3,2 in)	550 mm (22 in)
	80 ... 100 mm (3,2 ... 4 in)	850 mm (34 in)
	100 ... 150 mm (4 ... 6 in)	1 050 mm (42 in)
	$\geq 150$ mm (6 in)	1 600 mm (64 in)

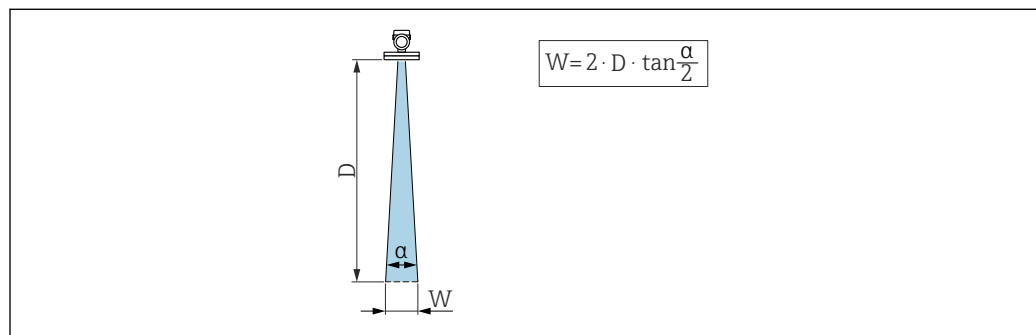
**i** In caso di tronchetti più lunghi, deve essere prevista una prestazione di misura ridotta.

Considerare quanto segue:

- L'estremità del tronchetto deve essere liscia e priva di bave.
- Il bordo del tronchetto deve essere arrotondato.
- È necessario eseguire la mappatura.
- Contattare il reparto di assistenza del costruttore nel caso di applicazioni con tronchetti più alti di quelli indicati in tabella.

### Angolo di emissione

Per "angolo di emissione" si intende l'angolo  $\alpha$  dove l'energia del segnale radar è ancora almeno la metà di quella emessa (ampiezza di 3 dB). Microonde vengono emesse anche all'esterno del fascio di segnali e possono essere riflesse da installazioni che interferiscono.

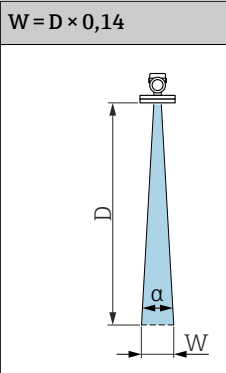


A0031824

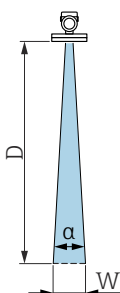
**18** Rapporto tra angolo di emissione  $\alpha$ , distanza  $D$  e diametro del lobo di emissione  $W$

**i** Il diametro del lobo di emissione  $W$  dipende dall'angolo di emissione  $\alpha$  e dalla distanza  $D$ .

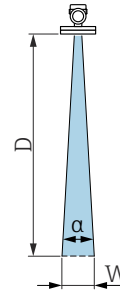
Antenna incapsulata, PVDF 40 mm (1,5 in),  $\alpha = 8^\circ$

$W = D \times 0,14$	$D$	$W$
	5 m (16 ft)	0,70 m (2,29 ft)
	10 m (33 ft)	1,40 m (4,58 ft)
	15 m (49 ft)	2,09 m (6,87 ft)
	20 m (66 ft)	2,79 m (9,16 ft)
	25 m (82 ft)	3,50 m (11,48 ft)
	30 m (98 ft)	4,20 m (13,78 ft)
	35 m (115 ft)	4,89 m (16,04 ft)
	40 m (131 ft)	5,59 m (18,34 ft)

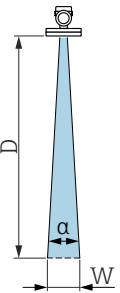
Antenna drip-off, PTFE 50 mm (2 in),  $\alpha = 6^\circ$

$W = D \times 0,10$	D	W
	5 m (16 ft)	0,52 m (1,70 ft)
	10 m (33 ft)	1,04 m (3,41 ft)
	15 m (49 ft)	1,56 m (5,12 ft)
	20 m (66 ft)	2,08 m (6,82 ft)
	25 m (82 ft)	2,60 m (8,53 ft)
	30 m (98 ft)	3,12 m (10,24 ft)
	35 m (115 ft)	3,64 m (11,94 ft)
	40 m (131 ft)	4,16 m (13,65 ft)
	45 m (148 ft)	4,68 m (15,35 ft)
	50 m (164 ft)	5,20 m (17,06 ft)

Antenna integrata, PEEK 20 mm (0,75 in),  $\alpha = 14^\circ$

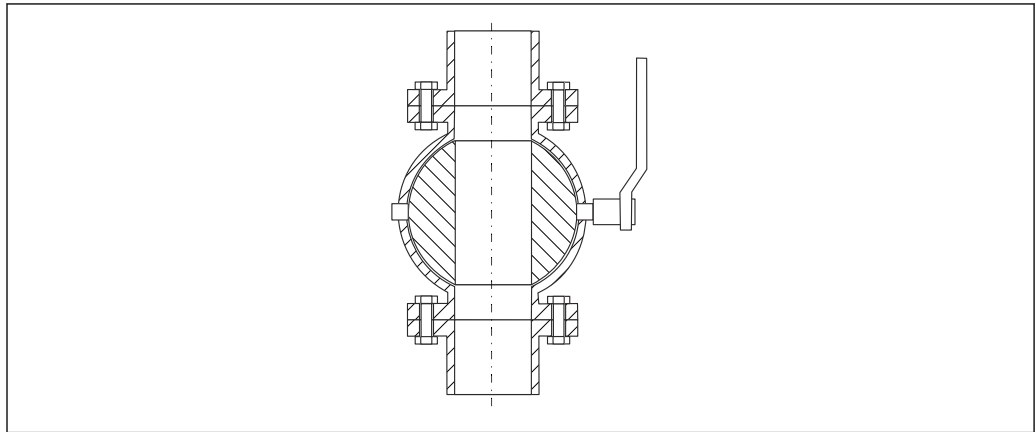
$W = D \times 0,26$	D	W
	5 m (16 ft)	1,23 m (4,04 ft)
	10 m (33 ft)	2,46 m (8,07 ft)

Antenna integrata, PEEK 40 mm (1,5 in),  $\alpha = 8^\circ$

$W = D \times 0,14$	D	W
	5 m (16 ft)	0,70 m (2,29 ft)
	10 m (33 ft)	1,40 m (4,58 ft)
	15 m (49 ft)	2,09 m (6,87 ft)
	20 m (66 ft)	2,79 m (9,16 ft)
	22 m (72,18 ft)	3,08 m (10,10 ft)

## Istruzioni di montaggio speciali

## Misura attraverso una valvola a sfera



A0034564

- La misura può essere effettuata senza problemi anche attraverso una valvola a sfera aperta.
- Nei punti di transizione non devono essere lasciati spazi vuoti maggiori di 1 mm (0,04 in).
- Il diametro di apertura della valvola a sfera deve corrispondere sempre al diametro del tubo; evitare spigoli e restringimenti.

## Misura dall'esterno attraverso il coperchio in plastica o le finestre dielettriche

- Costante dielettrica del fluido:  $\epsilon_r \geq 10$
- La distanza dal puntale dell'antenna al serbatoio deve essere di ca. 100 mm (4 in).
- Evitare le posizioni di installazione che favoriscono la formazione di condensa o depositi tra antenna e serbatoio
- Nel caso di installazioni all'esterno, garantire che l'area tra antenna e serbatoio sia protetta dagli agenti climatici
- Non installare accessori o raccordi tra l'antenna e il serbatoio, perché potrebbero riflettere il segnale

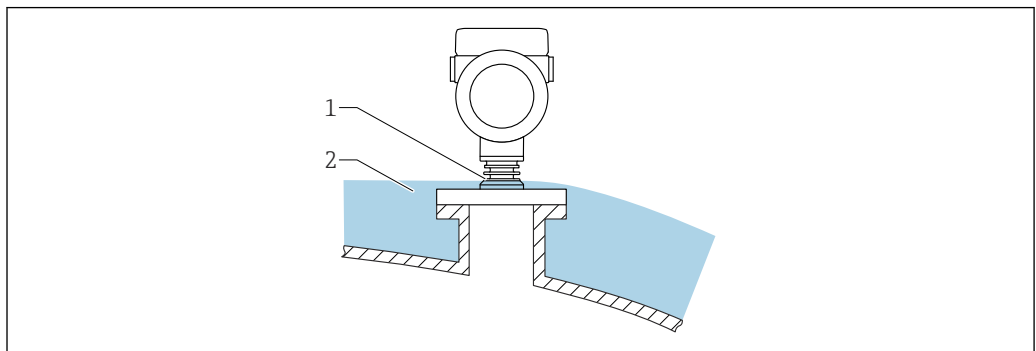
Lo spessore della soletta del serbatoio o della finestra dielettrica dipende dal  $\epsilon_r$  del materiale.

Lo spessore del materiale può essere un multiplo intero dello spessore ottimale (tabella); è importante notare, tuttavia, che la trasparenza alle microonde diminuisce notevolmente con l'aumento dello spessore del materiale.

## Spessore materiale ottimale

Materiale	Spessore materiale ottimale
PE; $\epsilon_r$ 2,3	1,25 mm (0,049 in)
PTFE; $\epsilon_r$ 2,1	1,30 mm (0,051 in)
PP; $\epsilon_r$ 2,3	1,25 mm (0,049 in)
Perspex; $\epsilon_r$ 3,1	1,10 mm (0,043 in)

## Serbatoi con isolamento termico



A0046566



In caso di elevate temperature di processo, il misuratore deve essere inserito nel normale sistema di isolamento del serbatoio (2) per evitare il riscaldamento dell'elettronica dovuto a radiazione termica o convezione. L'isolante non deve arrivare a un'altezza superiore al collo dello strumento (1) non deve essere isolata.

## Ambiente


### Campo di temperatura ambiente

I seguenti valori sono validi fino ad una temperatura di processo di +85 °C (+185 °F). A temperature superiori, si riduce la temperatura ambiente consentita.

- Senza display LCD:
  - Standard: -40 ... +85 °C (-40 ... +185 °F)
  - Disponibile in opzione: -50 ... +85 °C (-58 ... +185 °F) con vita operativa e prestazioni limitate
  - Disponibile in opzione: -60 ... +85 °C (-76 ... +185 °F) con vita operativa e prestazioni limitate; inferiore a -50 °C (-58 °F): i dispositivi possono danneggiarsi irreparabilmente
- Con display LCD: -40 ... +85 °C (-40 ... +185 °F) con proprietà ottiche limitate, come ad esempio la velocità di visualizzazione e il contrasto del display. Utilizzabile senza limitazioni fino a -20 ... +60 °C (-4 ... +140 °F)

### Limiti della temperatura ambiente


Nel caso di dispositivi con uscita in corrente 2 o uscita in commutazione, il limite consentito per la temperatura ambiente è ridotto di 5 K a causa della temperatura operativa più elevata dell'elettronica.

-  In caso di funzionamento all'esterno, in presenza di forte luce solare:
  - Montare il dispositivo all'ombra.
  - Evitare la radiazione solare diretta, soprattutto nelle regioni a clima caldo.
  - Utilizzare un tettuccio di protezione dalle intemperie (v. accessori).

### Limiti della temperatura ambiente

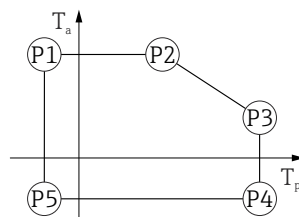
La temperatura ambiente ammessa ( $T_a$ ) dipende dal materiale scelto per la custodia (Configuratore prodotto → Custodia; Materiale →) e dal campo selezionato per la temperatura di processo (Configuratore prodotto → Applicazione →).

Nel caso di temperatura ( $T_p$ ) alla connessione al processo, la temperatura ambiente ammessa ( $T_a$ ) si riduce.

-  Le seguenti informazioni prendono in considerazione soltanto aspetti funzionali. Per le versioni certificate del dispositivo potrebbero valere delle restrizioni addizionali.

### Custodia in plastica


*Custodia in plastica; temperatura di processo -20 ... +150 °C (-4 ... +302 °F)*



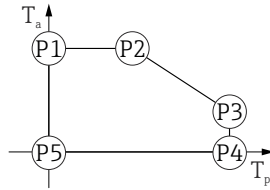
A0032024

#### 19 Custodia in plastica; temperatura di processo -20 ... +150 °C (-4 ... +302 °F)

P1	=	$T_p$ : -20 °C (-4 °F)		$T_a$ : +76 °C (+169 °F)
P2	=	$T_p$ : +76 °C (+169 °F)		$T_a$ : +76 °C (+169 °F)
P3	=	$T_p$ : +150 °C (+302 °F)		$T_a$ : +25 °C (+77 °F)
P4	=	$T_p$ : +150 °C (+302 °F)		$T_a$ : -20 °C (-4 °F)
P5	=	$T_p$ : -20 °C (-4 °F)		$T_a$ : -20 °C (-4 °F)

-  In caso di dispositivi con custodia in plastica e approvazione CSA C/US, la temperatura di processo selezionata di -20 ... +150 °C (-4 ... +302 °F) si limita a 0 ... +150 °C (+32 ... +302 °F).

Limitazione ad una temperatura di processo di 0 ... +150 °C (+32 ... +302 °F) con approvazione CSA C/US e custodia in plastica

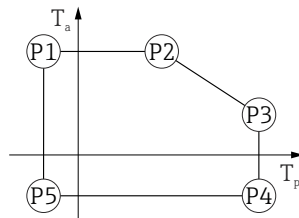


A0048826

▣ 20 Custodia in plastica; temperatura di processo 0 ... +150 °C (+32 ... +302 °F) con approvazione CSA C/US

P1	=	$T_p$ :	0 °C (+32 °F)		$T_a$ :	+76 °C (+169 °F)
P2	=	$T_p$ :	+76 °C (+169 °F)		$T_a$ :	+76 °C (+169 °F)
P3	=	$T_p$ :	+150 °C (+302 °F)		$T_a$ :	+25 °C (+77 °F)
P4	=	$T_p$ :	+150 °C (+302 °F)		$T_a$ :	0 °C (+32 °F)
P5	=	$T_p$ :	0 °C (+32 °F)		$T_a$ :	0 °C (+32 °F)

Custodia in plastica; temperatura di processo -20 ... +200 °C (-4 ... +392 °F)



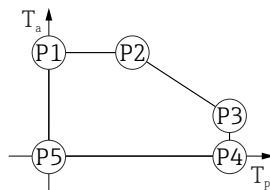
A0032024

▣ 21 Custodia in plastica; temperatura di processo -20 ... +200 °C (-4 ... +392 °F)

P1	=	$T_p$ :	-20 °C (-4 °F)		$T_a$ :	+76 °C (+169 °F)
P2	=	$T_p$ :	+76 °C (+169 °F)		$T_a$ :	+76 °C (+169 °F)
P3	=	$T_p$ :	+200 °C (+392 °F)		$T_a$ :	+27 °C (+81 °F)
P4	=	$T_p$ :	+200 °C (+392 °F)		$T_a$ :	-20 °C (-4 °F)
P5	=	$T_p$ :	-20 °C (-4 °F)		$T_a$ :	-20 °C (-4 °F)

**i** In caso di dispositivi con custodia in plastica e approvazione CSA C/US, la temperatura di processo selezionata di -20 ... +200 °C (-4 ... +392 °F) si limita a 0 ... +200 °C (+32 ... +392 °F).

Limitazione ad una temperatura di processo di 0 ... +200 °C (+32 ... +392 °F) con approvazione CSA C/US e custodia in plastica

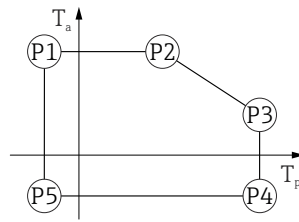


A0048826

▣ 22 Custodia in plastica; temperatura di processo 0 ... +200 °C (+32 ... +392 °F) con approvazione CSA C/US

P1	=	$T_p$ :	0 °C (+32 °F)		$T_a$ :	+76 °C (+169 °F)
P2	=	$T_p$ :	+76 °C (+169 °F)		$T_a$ :	+76 °C (+169 °F)
P3	=	$T_p$ :	+200 °C (+392 °F)		$T_a$ :	+27 °C (+81 °F)
P4	=	$T_p$ :	+200 °C (+392 °F)		$T_a$ :	0 °C (+32 °F)
P5	=	$T_p$ :	0 °C (+32 °F)		$T_a$ :	0 °C (+32 °F)

Custodia in plastica; temperatura di processo  $-40 \dots +80 \text{ }^\circ\text{C}$  ( $-40 \dots +176 \text{ }^\circ\text{F}$ )



A0032024

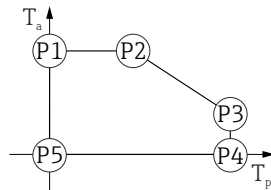
23 Custodia in plastica; temperatura di processo  $-40 \dots +80 \text{ }^\circ\text{C}$  ( $-40 \dots +176 \text{ }^\circ\text{F}$ )

P1	=	$T_p: -40 \text{ }^\circ\text{C}$ ( $-40 \text{ }^\circ\text{F}$ )		$T_a: +76 \text{ }^\circ\text{C}$ ( $+169 \text{ }^\circ\text{F}$ )
P2	=	$T_p: +76 \text{ }^\circ\text{C}$ ( $+169 \text{ }^\circ\text{F}$ )		$T_a: +76 \text{ }^\circ\text{C}$ ( $+169 \text{ }^\circ\text{F}$ )
P3	=	$T_p: +80 \text{ }^\circ\text{C}$ ( $+176 \text{ }^\circ\text{F}$ )		$T_a: +75 \text{ }^\circ\text{C}$ ( $+167 \text{ }^\circ\text{F}$ )
P4	=	$T_p: +80 \text{ }^\circ\text{C}$ ( $+176 \text{ }^\circ\text{F}$ )		$T_a: -40 \text{ }^\circ\text{C}$ ( $-40 \text{ }^\circ\text{F}$ )
P5	=	$T_p: -40 \text{ }^\circ\text{C}$ ( $-40 \text{ }^\circ\text{F}$ )		$T_a: -40 \text{ }^\circ\text{C}$ ( $-40 \text{ }^\circ\text{F}$ )

**i** In caso di dispositivi con custodia in plastica e approvazione CSA C/US, la temperatura di processo selezionata di

$-40 \dots +80 \text{ }^\circ\text{C}$  ( $-40 \dots +176 \text{ }^\circ\text{F}$ ) si limita a  $0 \dots +80 \text{ }^\circ\text{C}$  ( $+32 \dots +176 \text{ }^\circ\text{F}$ ).

Limitazione ad una temperatura di processo di  $0 \dots +80 \text{ }^\circ\text{C}$  ( $+32 \dots +176 \text{ }^\circ\text{F}$ ) con approvazione CSA C/US e custodia in plastica

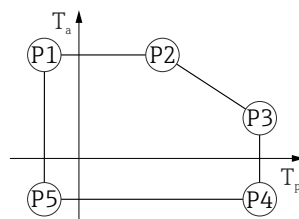


A0048826

24 Custodia in plastica; temperatura di processo  $0 \dots +80 \text{ }^\circ\text{C}$  ( $+32 \dots +176 \text{ }^\circ\text{F}$ ) con approvazione CSA C/US

P1	=	$T_p: 0 \text{ }^\circ\text{C}$ ( $+32 \text{ }^\circ\text{F}$ )		$T_a: +76 \text{ }^\circ\text{C}$ ( $+169 \text{ }^\circ\text{F}$ )
P2	=	$T_p: +76 \text{ }^\circ\text{C}$ ( $+169 \text{ }^\circ\text{F}$ )		$T_a: +76 \text{ }^\circ\text{C}$ ( $+169 \text{ }^\circ\text{F}$ )
P3	=	$T_p: +80 \text{ }^\circ\text{C}$ ( $+176 \text{ }^\circ\text{F}$ )		$T_a: +75 \text{ }^\circ\text{C}$ ( $+167 \text{ }^\circ\text{F}$ )
P4	=	$T_p: +80 \text{ }^\circ\text{C}$ ( $+176 \text{ }^\circ\text{F}$ )		$T_a: 0 \text{ }^\circ\text{C}$ ( $+32 \text{ }^\circ\text{F}$ )
P5	=	$T_p: 0 \text{ }^\circ\text{C}$ ( $+32 \text{ }^\circ\text{F}$ )		$T_a: 0 \text{ }^\circ\text{C}$ ( $+32 \text{ }^\circ\text{F}$ )

Custodia in plastica; temperatura di processo  $-40 \dots +130 \text{ }^\circ\text{C}$  ( $-40 \dots +266 \text{ }^\circ\text{F}$ )



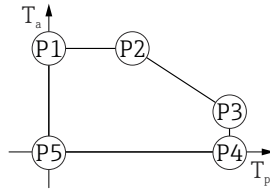
A0032024

25 Custodia in plastica; temperatura di processo  $-40 \dots +130 \text{ }^\circ\text{C}$  ( $-40 \dots +266 \text{ }^\circ\text{F}$ )

P1	=	$T_p: -40 \text{ }^\circ\text{C}$ ( $-40 \text{ }^\circ\text{F}$ )		$T_a: +76 \text{ }^\circ\text{C}$ ( $+169 \text{ }^\circ\text{F}$ )
P2	=	$T_p: +76 \text{ }^\circ\text{C}$ ( $+169 \text{ }^\circ\text{F}$ )		$T_a: +76 \text{ }^\circ\text{C}$ ( $+169 \text{ }^\circ\text{F}$ )
P3	=	$T_p: +130 \text{ }^\circ\text{C}$ ( $+266 \text{ }^\circ\text{F}$ )		$T_a: +41 \text{ }^\circ\text{C}$ ( $+106 \text{ }^\circ\text{F}$ )
P4	=	$T_p: +130 \text{ }^\circ\text{C}$ ( $+266 \text{ }^\circ\text{F}$ )		$T_a: -40 \text{ }^\circ\text{C}$ ( $-40 \text{ }^\circ\text{F}$ )
P5	=	$T_p: -40 \text{ }^\circ\text{C}$ ( $-40 \text{ }^\circ\text{F}$ )		$T_a: -40 \text{ }^\circ\text{C}$ ( $-40 \text{ }^\circ\text{F}$ )

**i** In caso di dispositivi con custodia in plastica e approvazione CSA C/US, la temperatura di processo selezionata di  $-40 \dots +130 \text{ }^\circ\text{C}$  ( $-40 \dots +266 \text{ }^\circ\text{F}$ ) si limita a  $0 \dots +130 \text{ }^\circ\text{C}$  ( $+32 \dots +266 \text{ }^\circ\text{F}$ ).

Limitazione ad una temperatura di processo di 0 ... +130 °C (+32 ... +266 °F) con approvazione CSA C/US e custodia in plastica

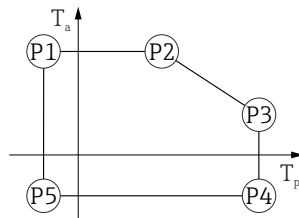


A0048826

▣ 26 Custodia in plastica; temperatura di processo 0 ... +130 °C (+32 ... +266 °F) con approvazione CSA C/US

P1	=	$T_p$ :	0 °C (+32 °F)		$T_a$ :	+76 °C (+169 °F)
P2	=	$T_p$ :	+76 °C (+169 °F)		$T_a$ :	+76 °C (+169 °F)
P3	=	$T_p$ :	+130 °C (+266 °F)		$T_a$ :	+41 °C (+106 °F)
P4	=	$T_p$ :	+130 °C (+266 °F)		$T_a$ :	0 °C (+32 °F)
P5	=	$T_p$ :	0 °C (+32 °F)		$T_a$ :	0 °C (+32 °F)

Custodia in plastica; temperatura di processo -40 ... +150 °C (-40 ... +302 °F)



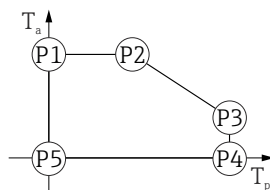
A0032024

▣ 27 Custodia in plastica; temperatura di processo -40 ... +150 °C (-40 ... +302 °F)

P1	=	$T_p$ :	-40 °C (-40 °F)		$T_a$ :	+76 °C (+169 °F)
P2	=	$T_p$ :	+76 °C (+169 °F)		$T_a$ :	+76 °C (+169 °F)
P3	=	$T_p$ :	+150 °C (+302 °F)		$T_a$ :	+25 °C (+77 °F)
P4	=	$T_p$ :	+150 °C (+302 °F)		$T_a$ :	-40 °C (-40 °F)
P5	=	$T_p$ :	-40 °C (-40 °F)		$T_a$ :	-40 °C (-40 °F)

**i** In caso di dispositivi con custodia in plastica e approvazione CSA C/US, la temperatura di processo selezionata di -40 ... +150 °C (-40 ... +302 °F) si limita a 0 ... +150 °C (+32 ... +302 °F).

Limitazione ad una temperatura di processo di 0 ... +150 °C (+32 ... +302 °F) con approvazione CSA C/US e custodia in plastica

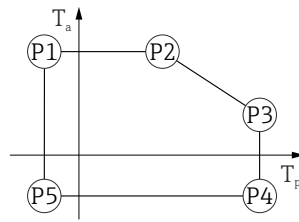


A0048826

▣ 28 Custodia in plastica; temperatura di processo 0 ... +150 °C (+32 ... +302 °F) con approvazione CSA C/US

P1	=	$T_p$ :	0 °C (+32 °F)		$T_a$ :	+76 °C (+169 °F)
P2	=	$T_p$ :	+76 °C (+169 °F)		$T_a$ :	+76 °C (+169 °F)
P3	=	$T_p$ :	+150 °C (+302 °F)		$T_a$ :	+25 °C (+77 °F)
P4	=	$T_p$ :	+150 °C (+302 °F)		$T_a$ :	0 °C (+32 °F)
P5	=	$T_p$ :	0 °C (+32 °F)		$T_a$ :	0 °C (+32 °F)

Custodia in plastica; temperatura di processo  $-40 \dots +200 \text{ }^\circ\text{C}$  ( $-40 \dots +392 \text{ }^\circ\text{F}$ )



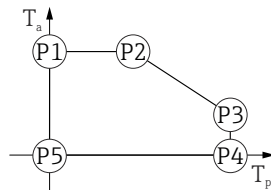
A0032024

▣ 29 Custodia in plastica; temperatura di processo  $-40 \dots +200 \text{ }^\circ\text{C}$  ( $-40 \dots +392 \text{ }^\circ\text{F}$ )

P1	=	$T_p: -40 \text{ }^\circ\text{C}$ ( $-40 \text{ }^\circ\text{F}$ )		$T_a: +76 \text{ }^\circ\text{C}$ ( $+169 \text{ }^\circ\text{F}$ )
P2	=	$T_p: +76 \text{ }^\circ\text{C}$ ( $+169 \text{ }^\circ\text{F}$ )		$T_a: +76 \text{ }^\circ\text{C}$ ( $+169 \text{ }^\circ\text{F}$ )
P3	=	$T_p: +200 \text{ }^\circ\text{C}$ ( $+392 \text{ }^\circ\text{F}$ )		$T_a: +27 \text{ }^\circ\text{C}$ ( $+81 \text{ }^\circ\text{F}$ )
P4	=	$T_p: +200 \text{ }^\circ\text{C}$ ( $+392 \text{ }^\circ\text{F}$ )		$T_a: -40 \text{ }^\circ\text{C}$ ( $-40 \text{ }^\circ\text{F}$ )
P5	=	$T_p: -40 \text{ }^\circ\text{C}$ ( $-40 \text{ }^\circ\text{F}$ )		$T_a: -40 \text{ }^\circ\text{C}$ ( $-40 \text{ }^\circ\text{F}$ )

**i** In caso di dispositivi con custodia in plastica e approvazione CSA C/US, la temperatura di processo selezionata di  $-40 \dots +200 \text{ }^\circ\text{C}$  ( $-40 \dots +392 \text{ }^\circ\text{F}$ ) si limita a  $0 \dots +200 \text{ }^\circ\text{C}$  ( $+32 \dots +392 \text{ }^\circ\text{F}$ ).

Limitazione ad una temperatura di processo di  $0 \dots +200 \text{ }^\circ\text{C}$  ( $+32 \dots +392 \text{ }^\circ\text{F}$ ) con approvazione CSA C/US e custodia in plastica



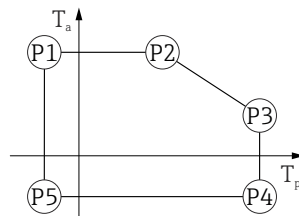
A0048826

▣ 30 Custodia in plastica; temperatura di processo  $0 \dots +200 \text{ }^\circ\text{C}$  ( $+32 \dots +392 \text{ }^\circ\text{F}$ ) con approvazione CSA C/US

P1	=	$T_p: 0 \text{ }^\circ\text{C}$ ( $+32 \text{ }^\circ\text{F}$ )		$T_a: +76 \text{ }^\circ\text{C}$ ( $+169 \text{ }^\circ\text{F}$ )
P2	=	$T_p: +76 \text{ }^\circ\text{C}$ ( $+169 \text{ }^\circ\text{F}$ )		$T_a: +76 \text{ }^\circ\text{C}$ ( $+169 \text{ }^\circ\text{F}$ )
P3	=	$T_p: +200 \text{ }^\circ\text{C}$ ( $+392 \text{ }^\circ\text{F}$ )		$T_a: +27 \text{ }^\circ\text{C}$ ( $+81 \text{ }^\circ\text{F}$ )
P4	=	$T_p: +200 \text{ }^\circ\text{C}$ ( $+392 \text{ }^\circ\text{F}$ )		$T_a: 0 \text{ }^\circ\text{C}$ ( $+32 \text{ }^\circ\text{F}$ )
P5	=	$T_p: 0 \text{ }^\circ\text{C}$ ( $+32 \text{ }^\circ\text{F}$ )		$T_a: 0 \text{ }^\circ\text{C}$ ( $+32 \text{ }^\circ\text{F}$ )

### Custodia in alluminio, rivestita

Custodia in alluminio; temperatura di processo  $-20 \dots +150 \text{ }^\circ\text{C}$  ( $-4 \dots +302 \text{ }^\circ\text{F}$ )

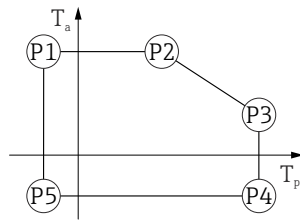


A0032024

▣ 31 Custodia in alluminio; rivestita; temperatura di processo  $-20 \dots +150 \text{ }^\circ\text{C}$  ( $-4 \dots +302 \text{ }^\circ\text{F}$ )

P1	=	$T_p: -20 \text{ }^\circ\text{C}$ ( $-4 \text{ }^\circ\text{F}$ )		$T_a: +79 \text{ }^\circ\text{C}$ ( $+174 \text{ }^\circ\text{F}$ )
P2	=	$T_p: +79 \text{ }^\circ\text{C}$ ( $+174 \text{ }^\circ\text{F}$ )		$T_a: +79 \text{ }^\circ\text{C}$ ( $+174 \text{ }^\circ\text{F}$ )
P3	=	$T_p: +150 \text{ }^\circ\text{C}$ ( $+302 \text{ }^\circ\text{F}$ )		$T_a: +53 \text{ }^\circ\text{C}$ ( $+127 \text{ }^\circ\text{F}$ )
P4	=	$T_p: +150 \text{ }^\circ\text{C}$ ( $+302 \text{ }^\circ\text{F}$ )		$T_a: -20 \text{ }^\circ\text{C}$ ( $-4 \text{ }^\circ\text{F}$ )
P5	=	$T_p: -20 \text{ }^\circ\text{C}$ ( $-4 \text{ }^\circ\text{F}$ )		$T_a: -20 \text{ }^\circ\text{C}$ ( $-4 \text{ }^\circ\text{F}$ )

Custodia in alluminio; temperatura di processo  $-20 \dots +200 \text{ }^\circ\text{C}$  ( $-4 \dots +392 \text{ }^\circ\text{F}$ )

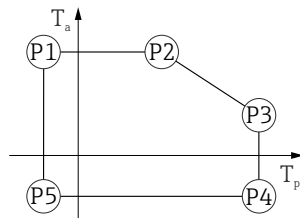


A0032024

▣ 32 Custodia in alluminio; rivestita; temperatura di processo  $-20 \dots +200 \text{ }^\circ\text{C}$  ( $-4 \dots +392 \text{ }^\circ\text{F}$ )

P1	=	$T_p$ :	$-20 \text{ }^\circ\text{C}$ ( $-4 \text{ }^\circ\text{F}$ )		$T_a$ :	$+79 \text{ }^\circ\text{C}$ ( $+174 \text{ }^\circ\text{F}$ )
P2	=	$T_p$ :	$+79 \text{ }^\circ\text{C}$ ( $+174 \text{ }^\circ\text{F}$ )		$T_a$ :	$+79 \text{ }^\circ\text{C}$ ( $+174 \text{ }^\circ\text{F}$ )
P3	=	$T_p$ :	$+200 \text{ }^\circ\text{C}$ ( $+392 \text{ }^\circ\text{F}$ )		$T_a$ :	$+47 \text{ }^\circ\text{C}$ ( $+117 \text{ }^\circ\text{F}$ )
P4	=	$T_p$ :	$+200 \text{ }^\circ\text{C}$ ( $+392 \text{ }^\circ\text{F}$ )		$T_a$ :	$-20 \text{ }^\circ\text{C}$ ( $-4 \text{ }^\circ\text{F}$ )
P5	=	$T_p$ :	$-20 \text{ }^\circ\text{C}$ ( $-4 \text{ }^\circ\text{F}$ )		$T_a$ :	$-20 \text{ }^\circ\text{C}$ ( $-4 \text{ }^\circ\text{F}$ )

Custodia in alluminio; temperatura di processo  $-40 \dots +80 \text{ }^\circ\text{C}$  ( $-40 \dots +176 \text{ }^\circ\text{F}$ )

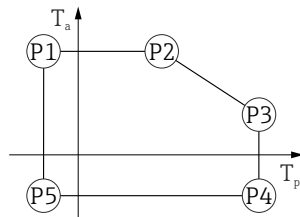


A0032024

▣ 33 Custodia in alluminio; rivestita; temperatura di processo  $-40 \dots +80 \text{ }^\circ\text{C}$  ( $-40 \dots +176 \text{ }^\circ\text{F}$ )

P1	=	$T_p$ :	$-40 \text{ }^\circ\text{C}$ ( $-40 \text{ }^\circ\text{F}$ )		$T_a$ :	$+79 \text{ }^\circ\text{C}$ ( $+174 \text{ }^\circ\text{F}$ )
P2	=	$T_p$ :	$+79 \text{ }^\circ\text{C}$ ( $+174 \text{ }^\circ\text{F}$ )		$T_a$ :	$+79 \text{ }^\circ\text{C}$ ( $+174 \text{ }^\circ\text{F}$ )
P3	=	$T_p$ :	$+80 \text{ }^\circ\text{C}$ ( $+176 \text{ }^\circ\text{F}$ )		$T_a$ :	$+79 \text{ }^\circ\text{C}$ ( $+174 \text{ }^\circ\text{F}$ )
P4	=	$T_p$ :	$+80 \text{ }^\circ\text{C}$ ( $+176 \text{ }^\circ\text{F}$ )		$T_a$ :	$-40 \text{ }^\circ\text{C}$ ( $-40 \text{ }^\circ\text{F}$ )
P5	=	$T_p$ :	$-40 \text{ }^\circ\text{C}$ ( $-40 \text{ }^\circ\text{F}$ )		$T_a$ :	$-40 \text{ }^\circ\text{C}$ ( $-40 \text{ }^\circ\text{F}$ )

Custodia in alluminio; temperatura di processo  $-40 \dots +130 \text{ }^\circ\text{C}$  ( $-40 \dots +266 \text{ }^\circ\text{F}$ )

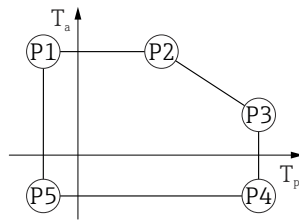


A0032024

▣ 34 Custodia in alluminio; rivestita; temperatura di processo  $-40 \dots +130 \text{ }^\circ\text{C}$  ( $-40 \dots +266 \text{ }^\circ\text{F}$ )

P1	=	$T_p$ :	$-40 \text{ }^\circ\text{C}$ ( $-40 \text{ }^\circ\text{F}$ )		$T_a$ :	$+79 \text{ }^\circ\text{C}$ ( $+174 \text{ }^\circ\text{F}$ )
P2	=	$T_p$ :	$+79 \text{ }^\circ\text{C}$ ( $+174 \text{ }^\circ\text{F}$ )		$T_a$ :	$+79 \text{ }^\circ\text{C}$ ( $+174 \text{ }^\circ\text{F}$ )
P3	=	$T_p$ :	$+130 \text{ }^\circ\text{C}$ ( $+266 \text{ }^\circ\text{F}$ )		$T_a$ :	$+55 \text{ }^\circ\text{C}$ ( $+131 \text{ }^\circ\text{F}$ )
P4	=	$T_p$ :	$+130 \text{ }^\circ\text{C}$ ( $+266 \text{ }^\circ\text{F}$ )		$T_a$ :	$-40 \text{ }^\circ\text{C}$ ( $-40 \text{ }^\circ\text{F}$ )
P5	=	$T_p$ :	$-40 \text{ }^\circ\text{C}$ ( $-40 \text{ }^\circ\text{F}$ )		$T_a$ :	$-40 \text{ }^\circ\text{C}$ ( $-40 \text{ }^\circ\text{F}$ )

Custodia in alluminio; temperatura di processo  $-40 \dots +150 \text{ }^\circ\text{C}$  ( $-40 \dots +302 \text{ }^\circ\text{F}$ )

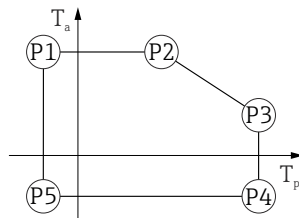


A0032024

▣ 35 Custodia in alluminio; rivestita; temperatura di processo  $-40 \dots +150 \text{ }^\circ\text{C}$  ( $-40 \dots +302 \text{ }^\circ\text{F}$ )

P1	=	$T_p$ :	$-40 \text{ }^\circ\text{C}$ ( $-40 \text{ }^\circ\text{F}$ )		$T_a$ :	$+79 \text{ }^\circ\text{C}$ ( $+174 \text{ }^\circ\text{F}$ )
P2	=	$T_p$ :	$+79 \text{ }^\circ\text{C}$ ( $+174 \text{ }^\circ\text{F}$ )		$T_a$ :	$+79 \text{ }^\circ\text{C}$ ( $+174 \text{ }^\circ\text{F}$ )
P3	=	$T_p$ :	$+150 \text{ }^\circ\text{C}$ ( $+302 \text{ }^\circ\text{F}$ )		$T_a$ :	$+53 \text{ }^\circ\text{C}$ ( $+127 \text{ }^\circ\text{F}$ )
P4	=	$T_p$ :	$+150 \text{ }^\circ\text{C}$ ( $+302 \text{ }^\circ\text{F}$ )		$T_a$ :	$-40 \text{ }^\circ\text{C}$ ( $-40 \text{ }^\circ\text{F}$ )
P5	=	$T_p$ :	$-40 \text{ }^\circ\text{C}$ ( $-40 \text{ }^\circ\text{F}$ )		$T_a$ :	$-40 \text{ }^\circ\text{C}$ ( $-40 \text{ }^\circ\text{F}$ )

Custodia in alluminio; temperatura di processo  $-40 \dots +200 \text{ }^\circ\text{C}$  ( $-40 \dots +392 \text{ }^\circ\text{F}$ )



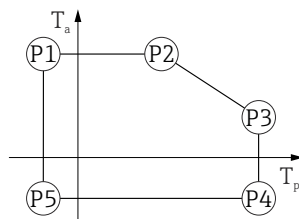
A0032024

▣ 36 Custodia in alluminio; rivestita; temperatura di processo  $-40 \dots +200 \text{ }^\circ\text{C}$  ( $-40 \dots +392 \text{ }^\circ\text{F}$ )

P1	=	$T_p$ :	$-40 \text{ }^\circ\text{C}$ ( $-40 \text{ }^\circ\text{F}$ )		$T_a$ :	$+79 \text{ }^\circ\text{C}$ ( $+174 \text{ }^\circ\text{F}$ )
P2	=	$T_p$ :	$+79 \text{ }^\circ\text{C}$ ( $+174 \text{ }^\circ\text{F}$ )		$T_a$ :	$+79 \text{ }^\circ\text{C}$ ( $+174 \text{ }^\circ\text{F}$ )
P3	=	$T_p$ :	$+200 \text{ }^\circ\text{C}$ ( $+392 \text{ }^\circ\text{F}$ )		$T_a$ :	$+47 \text{ }^\circ\text{C}$ ( $+117 \text{ }^\circ\text{F}$ )
P4	=	$T_p$ :	$+200 \text{ }^\circ\text{C}$ ( $+392 \text{ }^\circ\text{F}$ )		$T_a$ :	$-40 \text{ }^\circ\text{C}$ ( $-40 \text{ }^\circ\text{F}$ )
P5	=	$T_p$ :	$-40 \text{ }^\circ\text{C}$ ( $-40 \text{ }^\circ\text{F}$ )		$T_a$ :	$-40 \text{ }^\circ\text{C}$ ( $-40 \text{ }^\circ\text{F}$ )

### Custodia 316L

Custodia 316L; temperatura di processo  $-20 \dots +150 \text{ }^\circ\text{C}$  ( $-4 \dots +302 \text{ }^\circ\text{F}$ )

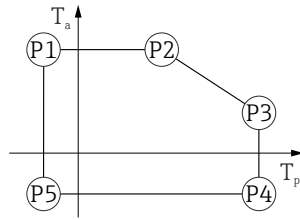


A0032024

▣ 37 Custodia 316L; temperatura di processo  $-20 \dots +150 \text{ }^\circ\text{C}$  ( $-4 \dots +302 \text{ }^\circ\text{F}$ )

P1	=	$T_p$ :	$-20 \text{ }^\circ\text{C}$ ( $-4 \text{ }^\circ\text{F}$ )		$T_a$ :	$+77 \text{ }^\circ\text{C}$ ( $+171 \text{ }^\circ\text{F}$ )
P2	=	$T_p$ :	$+77 \text{ }^\circ\text{C}$ ( $+171 \text{ }^\circ\text{F}$ )		$T_a$ :	$+77 \text{ }^\circ\text{C}$ ( $+171 \text{ }^\circ\text{F}$ )
P3	=	$T_p$ :	$+150 \text{ }^\circ\text{C}$ ( $+302 \text{ }^\circ\text{F}$ )		$T_a$ :	$+43 \text{ }^\circ\text{C}$ ( $+109 \text{ }^\circ\text{F}$ )
P4	=	$T_p$ :	$+150 \text{ }^\circ\text{C}$ ( $+302 \text{ }^\circ\text{F}$ )		$T_a$ :	$-20 \text{ }^\circ\text{C}$ ( $-4 \text{ }^\circ\text{F}$ )
P5	=	$T_p$ :	$-20 \text{ }^\circ\text{C}$ ( $-4 \text{ }^\circ\text{F}$ )		$T_a$ :	$-20 \text{ }^\circ\text{C}$ ( $-4 \text{ }^\circ\text{F}$ )

Custodia 316L; temperatura di processo  $-20 \dots +200 \text{ }^\circ\text{C}$  ( $-4 \dots +392 \text{ }^\circ\text{F}$ )

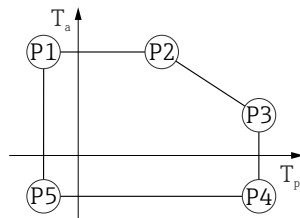


A0032024

▣ 38 Custodia 316L; temperatura di processo  $-20 \dots +200 \text{ }^\circ\text{C}$  ( $-4 \dots +392 \text{ }^\circ\text{F}$ )

- P1 =  $T_p: -20 \text{ }^\circ\text{C} (-4 \text{ }^\circ\text{F})$  |  $T_a: +77 \text{ }^\circ\text{C} (+171 \text{ }^\circ\text{F})$
- P2 =  $T_p: +77 \text{ }^\circ\text{C} (+171 \text{ }^\circ\text{F})$  |  $T_a: +77 \text{ }^\circ\text{C} (+171 \text{ }^\circ\text{F})$
- P3 =  $T_p: +200 \text{ }^\circ\text{C} (+392 \text{ }^\circ\text{F})$  |  $T_a: +38 \text{ }^\circ\text{C} (+100 \text{ }^\circ\text{F})$
- P4 =  $T_p: +200 \text{ }^\circ\text{C} (+392 \text{ }^\circ\text{F})$  |  $T_a: -20 \text{ }^\circ\text{C} (-4 \text{ }^\circ\text{F})$
- P5 =  $T_p: -20 \text{ }^\circ\text{C} (-4 \text{ }^\circ\text{F})$  |  $T_a: -20 \text{ }^\circ\text{C} (-4 \text{ }^\circ\text{F})$

Custodia 316L; temperatura di processo  $-40 \dots +80 \text{ }^\circ\text{C}$  ( $-40 \dots +176 \text{ }^\circ\text{F}$ )

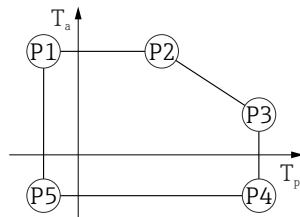


A0032024

▣ 39 Custodia 316L; temperatura di processo  $-40 \dots +80 \text{ }^\circ\text{C}$  ( $-40 \dots +176 \text{ }^\circ\text{F}$ )

- P1 =  $T_p: -40 \text{ }^\circ\text{C} (-40 \text{ }^\circ\text{F})$  |  $T_a: +77 \text{ }^\circ\text{C} (+171 \text{ }^\circ\text{F})$
- P2 =  $T_p: +77 \text{ }^\circ\text{C} (+171 \text{ }^\circ\text{F})$  |  $T_a: +77 \text{ }^\circ\text{C} (+171 \text{ }^\circ\text{F})$
- P3 =  $T_p: +80 \text{ }^\circ\text{C} (+176 \text{ }^\circ\text{F})$  |  $T_a: +77 \text{ }^\circ\text{C} (+171 \text{ }^\circ\text{F})$
- P4 =  $T_p: +80 \text{ }^\circ\text{C} (+176 \text{ }^\circ\text{F})$  |  $T_a: -40 \text{ }^\circ\text{C} (-40 \text{ }^\circ\text{F})$
- P5 =  $T_p: -40 \text{ }^\circ\text{C} (-40 \text{ }^\circ\text{F})$  |  $T_a: -40 \text{ }^\circ\text{C} (-40 \text{ }^\circ\text{F})$

Custodia 316L; temperatura di processo  $-40 \dots +130 \text{ }^\circ\text{C}$  ( $-40 \dots +266 \text{ }^\circ\text{F}$ )



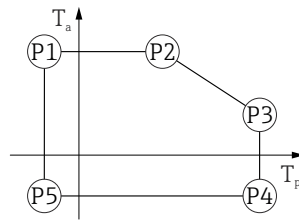
A0032024

▣ 40 Custodia 316L; temperatura di processo  $-40 \dots +130 \text{ }^\circ\text{C}$  ( $-40 \dots +266 \text{ }^\circ\text{F}$ )

- P1 =  $T_p: -40 \text{ }^\circ\text{C} (-40 \text{ }^\circ\text{F})$  |  $T_a: +77 \text{ }^\circ\text{C} (+171 \text{ }^\circ\text{F})$
- P2 =  $T_p: +77 \text{ }^\circ\text{C} (+171 \text{ }^\circ\text{F})$  |  $T_a: +77 \text{ }^\circ\text{C} (+171 \text{ }^\circ\text{F})$
- P3 =  $T_p: +130 \text{ }^\circ\text{C} (+266 \text{ }^\circ\text{F})$  |  $T_a: +54 \text{ }^\circ\text{C} (+129 \text{ }^\circ\text{F})$
- P4 =  $T_p: +130 \text{ }^\circ\text{C} (+266 \text{ }^\circ\text{F})$  |  $T_a: -40 \text{ }^\circ\text{C} (-40 \text{ }^\circ\text{F})$
- P5 =  $T_p: -40 \text{ }^\circ\text{C} (-40 \text{ }^\circ\text{F})$  |  $T_a: -40 \text{ }^\circ\text{C} (-40 \text{ }^\circ\text{F})$



Custodia 316L; temperatura di processo  $-40 \dots +150 \text{ }^\circ\text{C}$  ( $-40 \dots +302 \text{ }^\circ\text{F}$ )

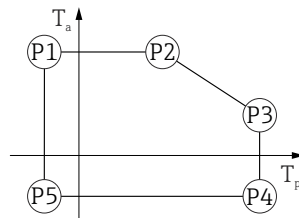


A0032024

▣ 41 Custodia 316L; campo di temperature di processo:  $-40 \dots +150 \text{ }^\circ\text{C}$  ( $-40 \dots +302 \text{ }^\circ\text{F}$ )

P1	=	$T_p$ :	$-40 \text{ }^\circ\text{C}$ ( $-40 \text{ }^\circ\text{F}$ )		$T_a$ :	$+77 \text{ }^\circ\text{C}$ ( $+171 \text{ }^\circ\text{F}$ )
P2	=	$T_p$ :	$+77 \text{ }^\circ\text{C}$ ( $+171 \text{ }^\circ\text{F}$ )		$T_a$ :	$+77 \text{ }^\circ\text{C}$ ( $+171 \text{ }^\circ\text{F}$ )
P3	=	$T_p$ :	$+150 \text{ }^\circ\text{C}$ ( $+302 \text{ }^\circ\text{F}$ )		$T_a$ :	$+43 \text{ }^\circ\text{C}$ ( $+109 \text{ }^\circ\text{F}$ )
P4	=	$T_p$ :	$+150 \text{ }^\circ\text{C}$ ( $+302 \text{ }^\circ\text{F}$ )		$T_a$ :	$-40 \text{ }^\circ\text{C}$ ( $-40 \text{ }^\circ\text{F}$ )
P5	=	$T_p$ :	$-40 \text{ }^\circ\text{C}$ ( $-40 \text{ }^\circ\text{F}$ )		$T_a$ :	$-40 \text{ }^\circ\text{C}$ ( $-40 \text{ }^\circ\text{F}$ )

Custodia 316L; temperatura di processo  $-40 \dots +200 \text{ }^\circ\text{C}$  ( $-40 \dots +392 \text{ }^\circ\text{F}$ )



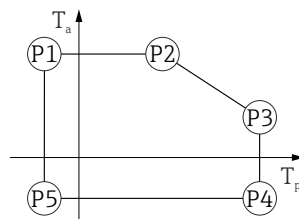
A0032024

▣ 42 Custodia 316L; temperatura di processo  $-40 \dots +200 \text{ }^\circ\text{C}$  ( $-40 \dots +392 \text{ }^\circ\text{F}$ )

P1	=	$T_p$ :	$-40 \text{ }^\circ\text{C}$ ( $-40 \text{ }^\circ\text{F}$ )		$T_a$ :	$+77 \text{ }^\circ\text{C}$ ( $+171 \text{ }^\circ\text{F}$ )
P2	=	$T_p$ :	$+77 \text{ }^\circ\text{C}$ ( $+171 \text{ }^\circ\text{F}$ )		$T_a$ :	$+77 \text{ }^\circ\text{C}$ ( $+171 \text{ }^\circ\text{F}$ )
P3	=	$T_p$ :	$+200 \text{ }^\circ\text{C}$ ( $+392 \text{ }^\circ\text{F}$ )		$T_a$ :	$+38 \text{ }^\circ\text{C}$ ( $+100 \text{ }^\circ\text{F}$ )
P4	=	$T_p$ :	$+200 \text{ }^\circ\text{C}$ ( $+392 \text{ }^\circ\text{F}$ )		$T_a$ :	$-40 \text{ }^\circ\text{C}$ ( $-40 \text{ }^\circ\text{F}$ )
P5	=	$T_p$ :	$-40 \text{ }^\circ\text{C}$ ( $-40 \text{ }^\circ\text{F}$ )		$T_a$ :	$-40 \text{ }^\circ\text{C}$ ( $-40 \text{ }^\circ\text{F}$ )

### Custodia 316L, igienica

Custodia 316L; igienica; temperatura di processo  $-20 \dots +150 \text{ }^\circ\text{C}$  ( $-4 \dots +302 \text{ }^\circ\text{F}$ )

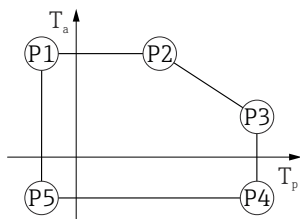


A0032024

▣ 43 Custodia 316L; igienica; temperatura di processo  $-20 \dots +150 \text{ }^\circ\text{C}$  ( $-4 \dots +302 \text{ }^\circ\text{F}$ )

P1	=	$T_p$ :	$-20 \text{ }^\circ\text{C}$ ( $-4 \text{ }^\circ\text{F}$ )		$T_a$ :	$+76 \text{ }^\circ\text{C}$ ( $+169 \text{ }^\circ\text{F}$ )
P2	=	$T_p$ :	$+76 \text{ }^\circ\text{C}$ ( $+169 \text{ }^\circ\text{F}$ )		$T_a$ :	$+76 \text{ }^\circ\text{C}$ ( $+169 \text{ }^\circ\text{F}$ )
P3	=	$T_p$ :	$+150 \text{ }^\circ\text{C}$ ( $+302 \text{ }^\circ\text{F}$ )		$T_a$ :	$+41 \text{ }^\circ\text{C}$ ( $+106 \text{ }^\circ\text{F}$ )
P4	=	$T_p$ :	$+150 \text{ }^\circ\text{C}$ ( $+302 \text{ }^\circ\text{F}$ )		$T_a$ :	$-20 \text{ }^\circ\text{C}$ ( $-4 \text{ }^\circ\text{F}$ )
P5	=	$T_p$ :	$-20 \text{ }^\circ\text{C}$ ( $-4 \text{ }^\circ\text{F}$ )		$T_a$ :	$-20 \text{ }^\circ\text{C}$ ( $-4 \text{ }^\circ\text{F}$ )

Custodia 316L; igienica; temperatura di processo -20 ... +200 °C (-4 ... +392 °F)

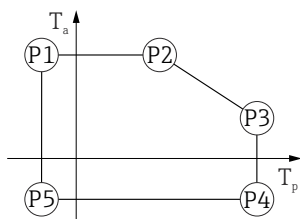


A0032024

▣ 44 Custodia 316L; igienica; temperatura di processo -20 ... +200 °C (-4 ... +392 °F)

- P1 =  $T_p$ : -20 °C (-4 °F) |  $T_a$ : +76 °C (+169 °F)
- P2 =  $T_p$ : +76 °C (+169 °F) |  $T_a$ : +76 °C (+169 °F)
- P3 =  $T_p$ : +200 °C (+392 °F) |  $T_a$ : +32 °C (+90 °F)
- P4 =  $T_p$ : +200 °C (+392 °F) |  $T_a$ : -20 °C (-4 °F)
- P5 =  $T_p$ : -20 °C (-4 °F) |  $T_a$ : -20 °C (-4 °F)

Custodia 316L; igienica; temperatura di processo -40 ... +80 °C (-40 ... +176 °F)

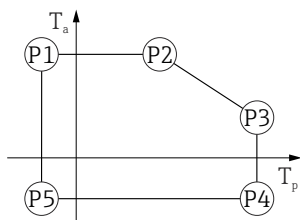


A0032024

▣ 45 Custodia 316L; igienica; temperatura di processo -40 ... +80 °C (-40 ... +176 °F)

- P1 =  $T_p$ : -40 °C (-40 °F) |  $T_a$ : +76 °C (+169 °F)
- P2 =  $T_p$ : +76 °C (+169 °F) |  $T_a$ : +76 °C (+169 °F)
- P3 =  $T_p$ : +80 °C (+176 °F) |  $T_a$ : +75 °C (+167 °F)
- P4 =  $T_p$ : +80 °C (+176 °F) |  $T_a$ : -40 °C (-40 °F)
- P5 =  $T_p$ : -40 °C (-40 °F) |  $T_a$ : -40 °C (-40 °F)

Custodia 316L; igienica; temperatura di processo -40 ... +130 °C (-40 ... +266 °F)

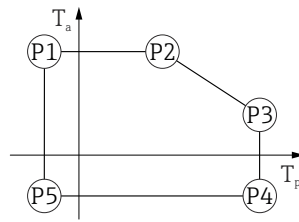


A0032024

▣ 46 Custodia 316L; igienica; temperatura di processo -40 ... +130 °C (-40 ... +266 °F)

- P1 =  $T_p$ : -40 °C (-40 °F) |  $T_a$ : +76 °C (+169 °F)
- P2 =  $T_p$ : +76 °C (+169 °F) |  $T_a$ : +76 °C (+169 °F)
- P3 =  $T_p$ : +130 °C (+266 °F) |  $T_a$ : +55 °C (+131 °F)
- P4 =  $T_p$ : +130 °C (+266 °F) |  $T_a$ : -40 °C (-40 °F)
- P5 =  $T_p$ : -40 °C (-40 °F) |  $T_a$ : -40 °C (-40 °F)

Custodia 316L; igienica; temperatura di processo  $-40 \dots +150 \text{ }^\circ\text{C}$  ( $-40 \dots +302 \text{ }^\circ\text{F}$ )

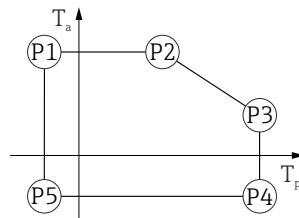


A0032024

■ 47 Custodia 316L; igienica; campo di temperature di processo:  $-40 \dots +150 \text{ }^\circ\text{C}$  ( $-40 \dots +302 \text{ }^\circ\text{F}$ )

P1 =  $T_p: -40 \text{ }^\circ\text{C}$  ( $-40 \text{ }^\circ\text{F}$ ) |  $T_a: +76 \text{ }^\circ\text{C}$  ( $+169 \text{ }^\circ\text{F}$ )  
 P2 =  $T_p: +76 \text{ }^\circ\text{C}$  ( $+169 \text{ }^\circ\text{F}$ ) |  $T_a: +76 \text{ }^\circ\text{C}$  ( $+169 \text{ }^\circ\text{F}$ )  
 P3 =  $T_p: +150 \text{ }^\circ\text{C}$  ( $+302 \text{ }^\circ\text{F}$ ) |  $T_a: +41 \text{ }^\circ\text{C}$  ( $+106 \text{ }^\circ\text{F}$ )  
 P4 =  $T_p: +150 \text{ }^\circ\text{C}$  ( $+302 \text{ }^\circ\text{F}$ ) |  $T_a: -40 \text{ }^\circ\text{C}$  ( $-40 \text{ }^\circ\text{F}$ )  
 P5 =  $T_p: -40 \text{ }^\circ\text{C}$  ( $-40 \text{ }^\circ\text{F}$ ) |  $T_a: -40 \text{ }^\circ\text{C}$  ( $-40 \text{ }^\circ\text{F}$ )

Custodia 316L; igienica; temperatura di processo  $-40 \dots +200 \text{ }^\circ\text{C}$  ( $-40 \dots +392 \text{ }^\circ\text{F}$ )



A0032024

■ 48 Custodia 316L; igienica; temperatura di processo  $-40 \dots +200 \text{ }^\circ\text{C}$  ( $-40 \dots +392 \text{ }^\circ\text{F}$ )

P1 =  $T_p: -40 \text{ }^\circ\text{C}$  ( $-40 \text{ }^\circ\text{F}$ ) |  $T_a: +76 \text{ }^\circ\text{C}$  ( $+169 \text{ }^\circ\text{F}$ )  
 P2 =  $T_p: +76 \text{ }^\circ\text{C}$  ( $+169 \text{ }^\circ\text{F}$ ) |  $T_a: +76 \text{ }^\circ\text{C}$  ( $+169 \text{ }^\circ\text{F}$ )  
 P3 =  $T_p: +200 \text{ }^\circ\text{C}$  ( $+392 \text{ }^\circ\text{F}$ ) |  $T_a: +32 \text{ }^\circ\text{C}$  ( $+90 \text{ }^\circ\text{F}$ )  
 P4 =  $T_p: +200 \text{ }^\circ\text{C}$  ( $+392 \text{ }^\circ\text{F}$ ) |  $T_a: -40 \text{ }^\circ\text{C}$  ( $-40 \text{ }^\circ\text{F}$ )  
 P5 =  $T_p: -40 \text{ }^\circ\text{C}$  ( $-40 \text{ }^\circ\text{F}$ ) |  $T_a: -40 \text{ }^\circ\text{C}$  ( $-40 \text{ }^\circ\text{F}$ )

<b>Temperatura di immagazzinamento</b>	<ul style="list-style-type: none"> <li>■ Senza display LCD: <math>-40 \dots +90 \text{ }^\circ\text{C}</math> (<math>-40 \dots +194 \text{ }^\circ\text{F}</math>)</li> <li>■ Con display LCD: <math>-40 \dots +85 \text{ }^\circ\text{C}</math> (<math>-40 \dots +185 \text{ }^\circ\text{F}</math>)</li> </ul>
<b>Classe climatica</b>	DIN EN 60068-2-38 (test Z/AD)

<b>Altezza di installazione secondo IEC61010-1 Ed.3</b>	<ul style="list-style-type: none"> <li>■ In generale, fino a 2 000 m (6 600 ft) s.l.m.</li> <li>■ Oltre 2 000 m (6 600 ft) nelle seguenti condizioni:                     <ul style="list-style-type: none"> <li>■ Tensione di alimentazione <math>&lt; 35 V_{DC}</math></li> <li>■ Alimentazione, categoria sovratensioni 1</li> </ul> </li> </ul>
---	---

<b>Grado di protezione</b>	Collaudo secondo IEC 60529 e NEMA 250
----------------------------	---------------------------------------

**Custodia**

IP66/68, NEMA Type 4X/6P

Condizioni di test IP68: 1,83 m sott'acqua per 24 ore.

**Ingressi cavo**

- Raccordo M20, plastica, IP66/68 NEMA Type 4X/6P
- Raccordo M20, ottone nichelato, IP66/68 NEMA Type 4X/6P
- Raccordo M20, 316L, IP66/68 NEMA Type 4X/6P
- Raccordo M20, igienico, IP66/68/69 NEMA Type 4X/6P
- Filettatura M20, IP66/68 NEMA Type 4X/6P
- Filettatura G ½, IP66/68 NEMA Type 4X/6P

Se viene selezionata la filettatura G ½, il dispositivo viene fornito con una filettatura M20 standard e con un adattatore da M20 a G ½, insieme alla documentazione associata

- Filettatura NPT ½, IP66/68 NEMA Type 4X/6P
- Connettore HAN7D, 90 gradi, IP65 NEMA Type 4X
- Connettore M12
  - Con custodia chiusa e cavo di collegamento inserito: IP66/67 NEMA Type 4X
  - Con custodia aperta o cavo di collegamento non inserito: IP20, NEMA Type 1

**AVVISO****Connettore M12 e connettore HAN7D: un montaggio scorretto può invalidare il grado di protezione IP!**

- ▶ Il grado di protezione è valido soltanto se il cavo di collegamento impiegato è collegato e avvitato saldamente.
- ▶ Il grado di protezione è valido solo se il cavo di collegamento utilizzato rispetta le specifiche IP67 NEMA Type 4X.
- ▶ Le classi di protezione vengono mantenute solo se è installato il tappo cieco o se il cavo è collegato.

**Resistenza alle vibrazioni** DIN EN 60068-2-64 / IEC 60068-2-64 for 5 ... 2 000 Hz: 1,25 (m/s<sup>2</sup>)<sup>2</sup>/Hz

**Compatibilità elettromagnetica (EMC)**

- Compatibilità elettromagnetica secondo la serie EN 61326 e la raccomandazione NAMUR EMC (NE21)
- Con riferimento alla funzione di sicurezza (SIL), sono rispettati i requisiti secondo EN 61326-3-x
- Errore di misura massimo durante la prova EMC: < 0,5 % del campo.

Per maggiori informazioni, consultare la Dichiarazione di conformità UE.

## Processo

**Campo di pressione di processo****⚠ AVVERTENZA**

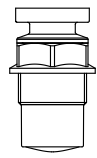
**La pressione massima per il dispositivo dipende dal componente con i valori nominali più bassi relativamente alla pressione (i componenti sono: connessione al processo, parti o accessori opzionali montati).**

- ▶ Utilizzare il dispositivo solo entro le soglie specificate per i componenti!
- ▶ MWP (pressione operativa massima): il valore è specificato sulla targhetta. Questo valore si riferisce ad una temperatura di riferimento di +20 °C (+68 °F) e può essere applicato al dispositivo per un periodo di tempo illimitato. Considerare la dipendenza di MWP dalla temperatura. Per le flange, fare riferimento ai seguenti standard per i valori di pressione consentiti a temperature più elevate: EN 1092-1 (per quanto riguarda le caratteristiche di stabilità/temperatura, i materiali 1.4435 e 1.4404 sono raggruppati nella norma EN 1092-1; la composizione chimica dei due materiali può essere identica), ASME B16.5, JIS B2220 (in ogni caso è valida l'ultima versione dello standard). I dati MWP che deviano da questi valori sono riportati nei relativi paragrafi delle Informazioni tecniche.
- ▶ La Direttiva per i dispositivi in pressione (PED) (2014/68/EU) utilizza l'abbreviazione **PS**. Corrisponde alla pressione operativa massima (MWP) del dispositivo.

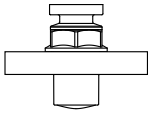
Le tabelle che seguono mostrano le dipendenze tra materiale di guarnizione, temperatura di processo (T<sub>p</sub>) e campo della pressione di processo per ogni connessione al processo che può essere selezionata per l'antenna utilizzata.


**Antenna incapsulata, PVDF, 40 mm (1,5 in)**

Filettatura connessione al processo 1-½"

	Guarnizione	T <sub>p</sub>	Campo di pressione di processo
 <small>A0047831</small>	PVDF incapsulata	-40 ... +80 °C (-40 ... +176 °F)	-1 ... 3 bar (-14,5 ... 43,5 psi)
	PVDF incapsulata	+80 ... +130 °C (+176 ... +266 °F)	Pressione atmosferica
	<b>Il seguente limite di temperatura si applica a dispositivi con la categoria di approvazione a prova di polveri combustibili 1D, 2D o 3D</b>		
	PVDF incapsulata	-20 ... +80 °C (-4 ... +176 °F)	-1 ... 3 bar (-14,5 ... 43,5 psi)

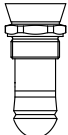
Flangia UNI PP di connessione al processo

	Guarnizione	T <sub>p</sub>	Campo di pressione di processo
 <small>A0047947</small>	PVDF incapsulata	-40 ... +80 °C (-40 ... +176 °F)	-1 ... 3 bar (-14,5 ... 43,5 psi)
	<b>Il seguente limite di temperatura si applica a dispositivi con la categoria di approvazione a prova di polveri combustibili 1D, 2D o 3D</b>		
	PVDF incapsulata	-20 ... +80 °C (-4 ... +176 °F)	-1 ... 3 bar (-14,5 ... 43,5 psi)

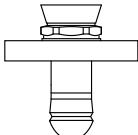
 Il campo di pressione può restringersi ulteriormente nel caso di approvazione CRN.

Antenna drip-off 50 mm (2 in)

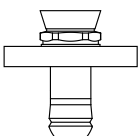
Filettatura della connessione al processo


	Guarnizione	T <sub>p</sub>	Campo di pressione di processo
 <small>A0047447</small>	FKM Viton GLT	-40 ... +130 °C (-40 ... +266 °F)	-1 ... 16 bar (-14,5 ... 232 psi)
	FKM Viton GLT	-40 ... +150 °C (-40 ... +302 °F)	-1 ... 16 bar (-14,5 ... 232 psi)
	FKM Viton GLT	-40 ... +200 °C (-40 ... +392 °F)	-1 ... 16 bar (-14,5 ... 232 psi)
	EPDM	-40 ... +130 °C (-40 ... +266 °F)	-1 ... 16 bar (-14,5 ... 232 psi)
	HNBR	-20 ... +150 °C (-4 ... +302 °F)	-1 ... 16 bar (-14,5 ... 232 psi)
	FFKM, Kalrez	-20 ... +150 °C (-4 ... +302 °F)	-1 ... 16 bar (-14,5 ... 232 psi)
	FFKM, Kalrez	-20 ... +200 °C (-4 ... +392 °F)	-1 ... 16 bar (-14,5 ... 232 psi)

Flangia UNI PP di connessione al processo

	Guarnizione	T <sub>p</sub>	Campo di pressione di processo
 <small>A0047726</small>	FKM Viton GLT	-40 ... +80 °C (-40 ... +176 °F)	-1 ... 3 bar (-14,5 ... 43,5 psi)
	EPDM	-40 ... +80 °C (-40 ... +176 °F)	-1 ... 3 bar (-14,5 ... 43,5 psi)
	<b>Il seguente limite di temperatura si applica a dispositivi con O-ring HNBR o FFKM Kalrez</b>		
	HNBR	-20 ... +80 °C (-4 ... +176 °F)	-1 ... 3 bar (-14,5 ... 43,5 psi)
	FFKM, Kalrez	-20 ... +80 °C (-4 ... +176 °F)	-1 ... 3 bar (-14,5 ... 43,5 psi)

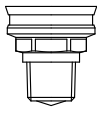
Flangia in 316L di connessione al processo UNI

	Guarnizione	T <sub>p</sub>	Campo di pressione di processo
 <small>A0047726</small>	FKM Viton GLT	-40 ... +130 °C (-40 ... +266 °F)	-1 ... 3 bar (-14,5 ... 43,5 psi)
	FKM Viton GLT	-40 ... +150 °C (-40 ... +302 °F)	-1 ... 3 bar (-14,5 ... 43,5 psi)
	FKM Viton GLT	-40 ... +200 °C (-40 ... +392 °F)	-1 ... 3 bar (-14,5 ... 43,5 psi)
	EPDM	-40 ... +130 °C (-40 ... +266 °F)	-1 ... 3 bar (-14,5 ... 43,5 psi)
	HNBR	-20 ... +150 °C (-4 ... +302 °F)	-1 ... 3 bar (-14,5 ... 43,5 psi)
	FFKM, Kalrez	-20 ... +150 °C (-4 ... +302 °F)	-1 ... 3 bar (-14,5 ... 43,5 psi)
	FFKM, Kalrez	-20 ... +200 °C (-4 ... +392 °F)	-1 ... 3 bar (-14,5 ... 43,5 psi)

 Il campo di pressione può restringersi ulteriormente nel caso di approvazione CRN.

**Antenna integrata, PEEK, 20 mm (0,75 in)**

Filettatura della connessione al processo 3/4"

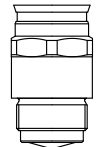
	Guarnizione	T <sub>p</sub>	Campo di pressione di processo
 A0047832	FKM Viton GLT	-40 ... +150 °C (-40 ... +302 °F)	-1 ... 20 bar (-14,5 ... 290 psi)
	FKM Viton GLT	-40 ... +200 °C (-40 ... +392 °F)	-1 ... 20 bar (-14,5 ... 290 psi)
	FFKM, Kalrez	-20 ... +150 °C (-4 ... +302 °F)	-1 ... 20 bar (-14,5 ... 290 psi)
	FFKM, Kalrez	-20 ... +200 °C (-4 ... +392 °F)	-1 ... 20 bar (-14,5 ... 290 psi)



Il campo di pressione può restringersi ulteriormente nel caso di approvazione CRN.

**Antenna integrata, in PEEK, 40 mm (1,5 in)**

Filettatura connessione al processo 1-1/2"

	Guarnizione	T <sub>p</sub>	Campo di pressione di processo
 A0047833	FKM Viton GLT	-40 ... +150 °C (-40 ... +302 °F)	-1 ... 20 bar (-14,5 ... 290 psi)
	FKM Viton GLT	-40 ... +200 °C (-40 ... +392 °F)	-1 ... 20 bar (-14,5 ... 290 psi)
	FFKM, Kalrez	-20 ... +150 °C (-4 ... +302 °F)	-1 ... 20 bar (-14,5 ... 290 psi)
	FFKM, Kalrez	-20 ... +200 °C (-4 ... +392 °F)	-1 ... 20 bar (-14,5 ... 290 psi)



Il campo di pressione può restringersi ulteriormente nel caso di approvazione CRN.

**Costante dielettrica****Liquidi**

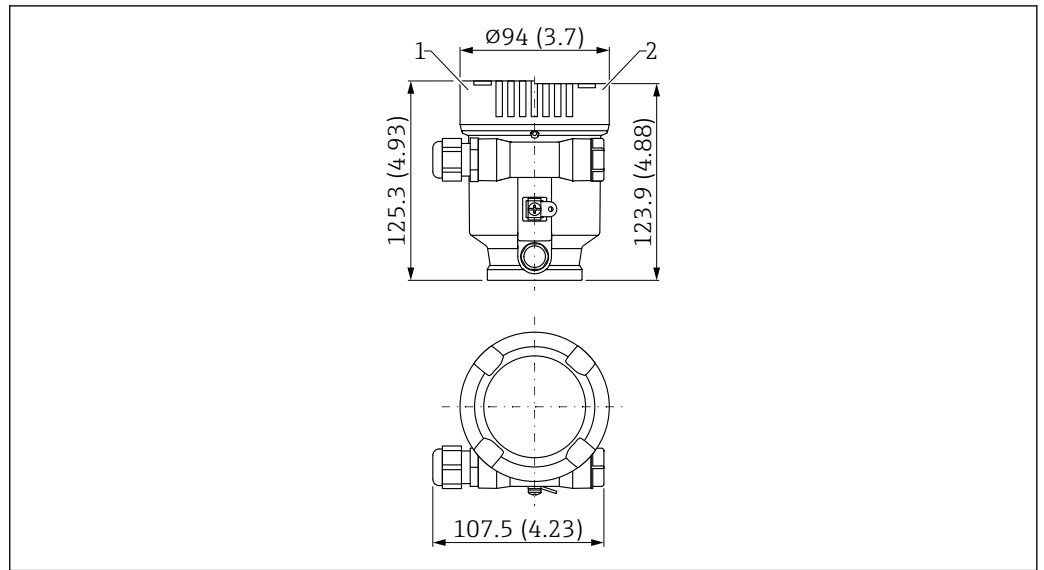
$$\epsilon_r \geq 1,2$$

Contattare Endress+Hauser per applicazioni con costanti dielettriche più basse di quelle indicate.

**Costruzione meccanica****Dimensioni**

Per ottenere le dimensioni totali, è necessario sommare le dimensioni dei singoli componenti.

**Custodia a vano unico, in plastica**

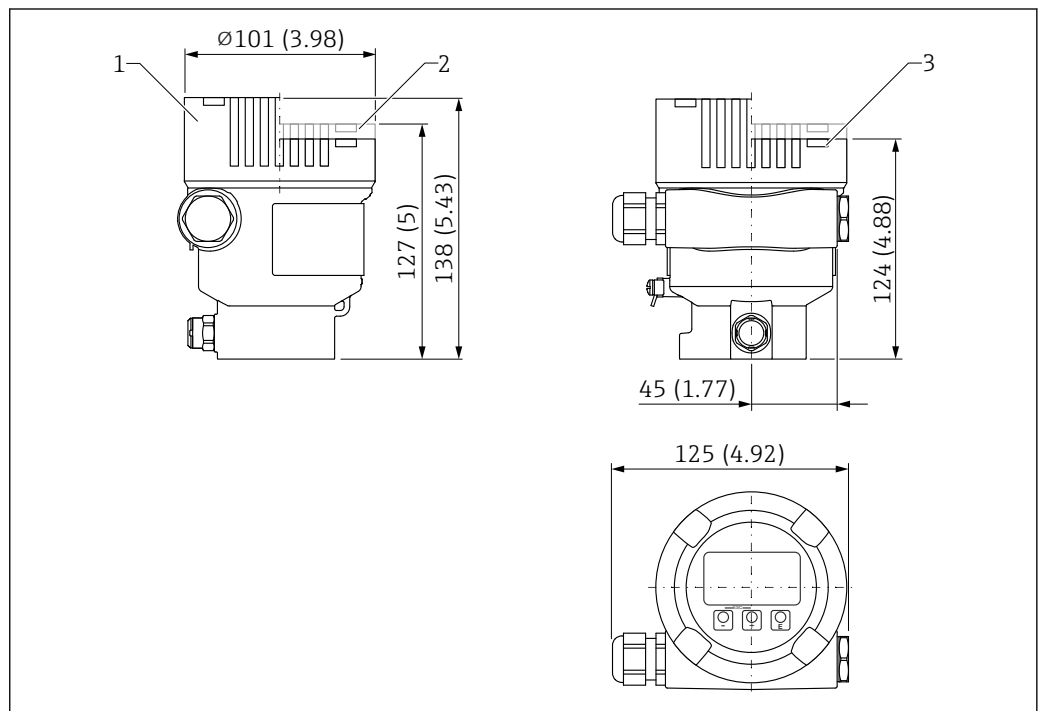


A0048768

49 Dimensioni; custodia a vano unico, in plastica; completa di raccordo M20 e tappo in plastica. Unità di misura mm (in)

- 1 Altezza con coperchio comprendente vetro di ispezione in plastica
- 2 Altezza con coperchio senza vetro di ispezione

**Custodia a vano unico, alluminio, rivestita**

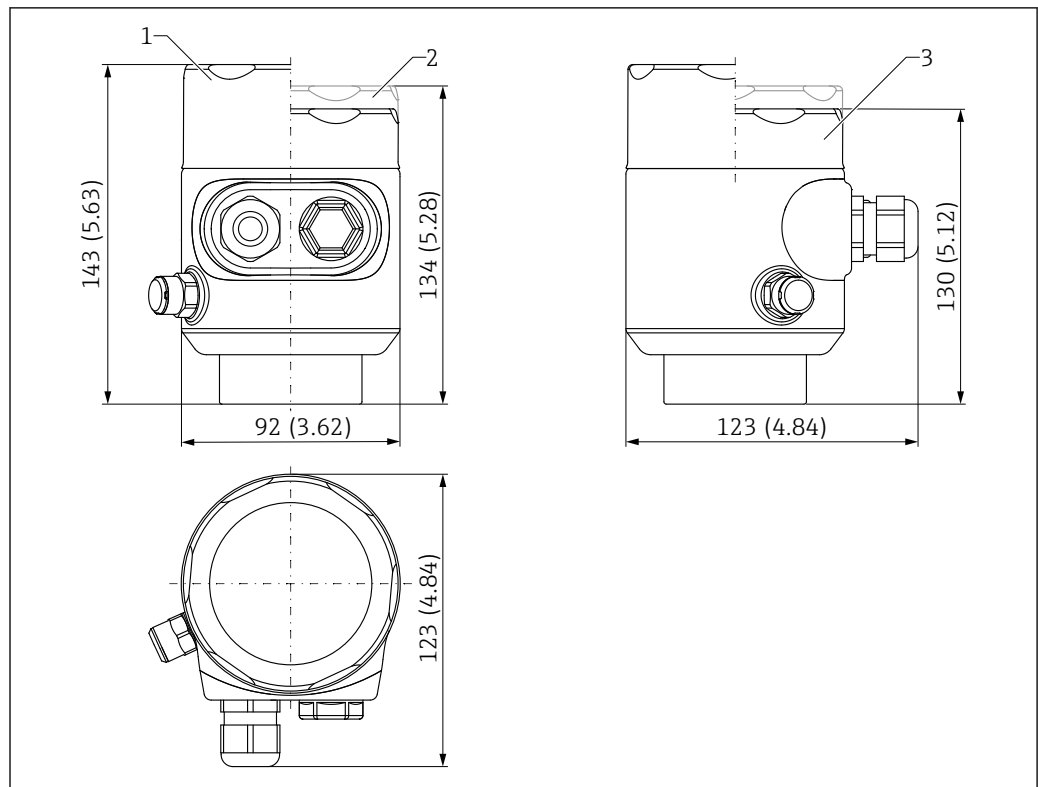


A0038380

50 Dimensioni; custodia a vano unico, in alluminio, rivestita; completa di raccordo M20 e tappo in plastica. Unità di misura mm (in)

- 1 Altezza con coperchio comprendente vetro di ispezione in vetro (dispositivi per Ex d/XP, Ex polveri)
- 2 Altezza con coperchio comprendente vetro di ispezione in plastica
- 3 Coperchio senza vetro di ispezione

## Custodia a vano unico, 316L, igienica



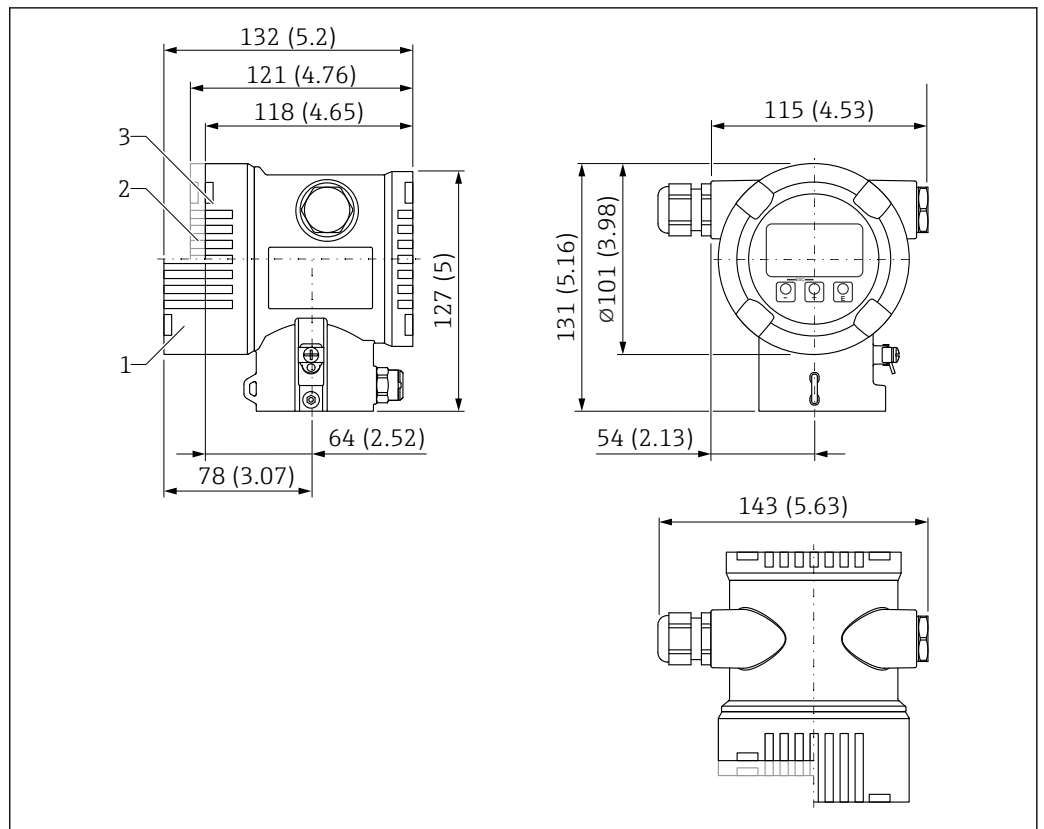
A0050364

■ 51 Dimensioni; custodia a vano unico, 316L, igienica; completa di raccordo M20 e tappo in plastica. Unità di misura mm (in)

- 1 Altezza con coperchio, compreso vetro di ispezione (a prova di polveri infiammabili)
- 2 Altezza con coperchio comprendente vetro di ispezione in plastica
- 3 Coperchio senza vetro di ispezione



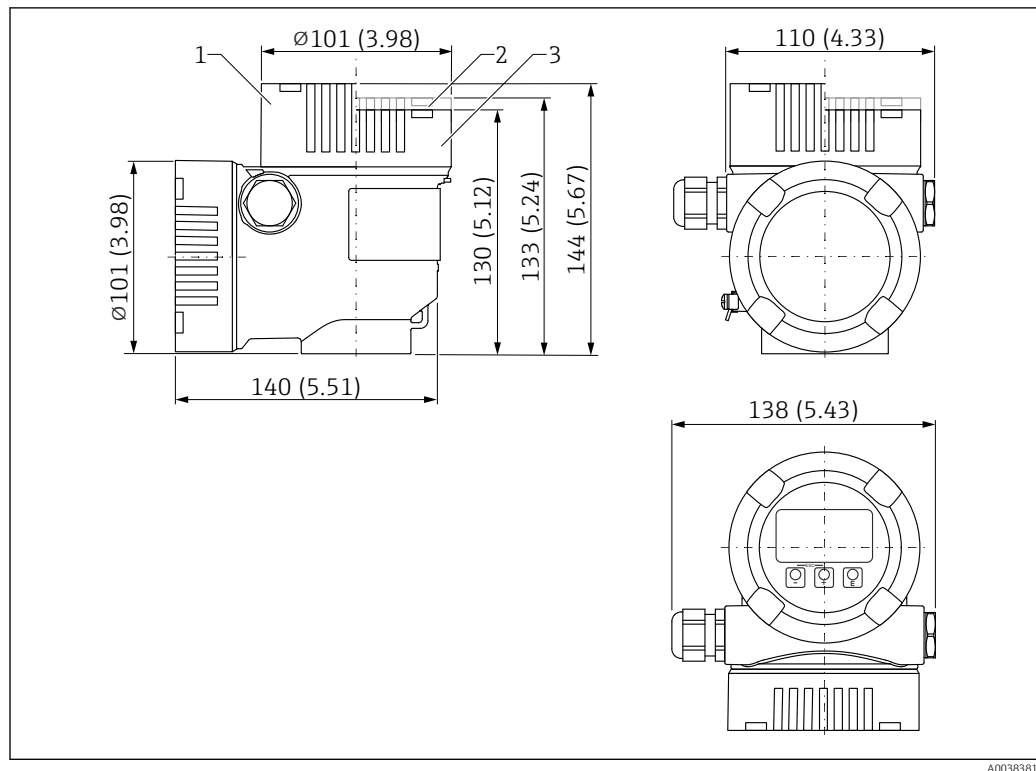
**Custodia a doppio vano, alluminio, rivestita**



52 Dimensioni; custodia a vano doppio, in alluminio, rivestita; completa di raccordo M20 e tappo in plastica.  
Unità di misura mm (in)

- 1 Altezza con coperchio comprendente vetro di ispezione in vetro (dispositivi per Ex d/XP, Ex polveri)
- 2 Altezza con coperchio comprendente vetro di ispezione in plastica
- 3 Coperchio senza vetro di ispezione

## Custodia a vano unico, a L, alluminio rivestita

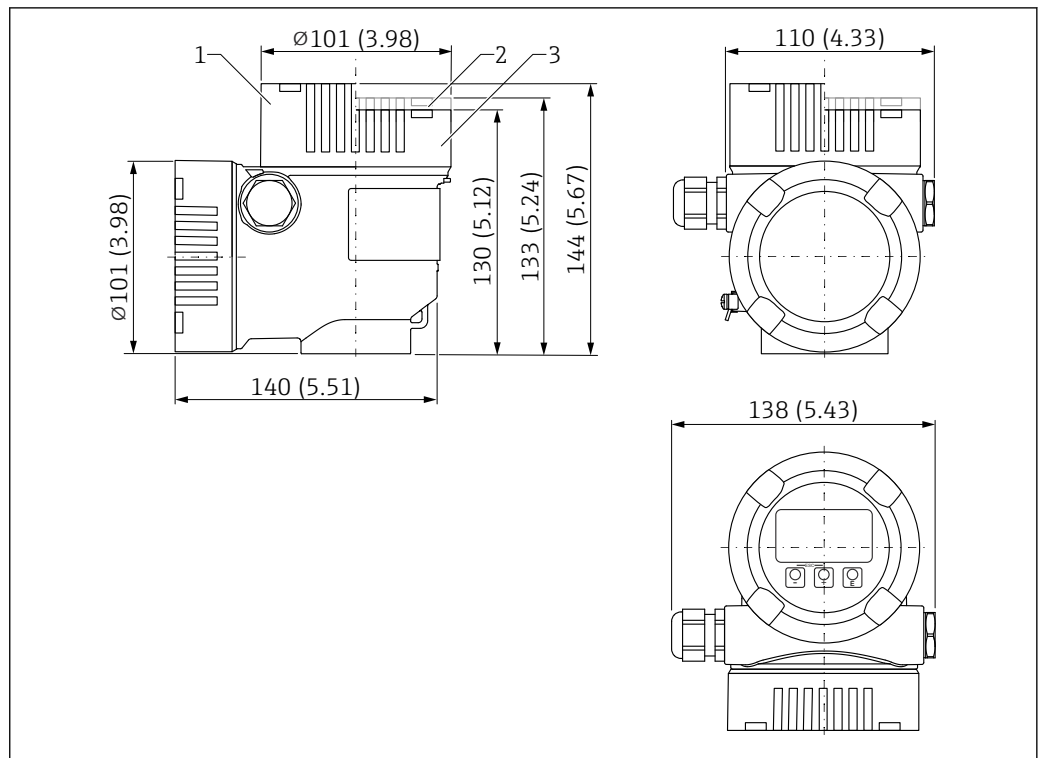


A0038381

53 Dimensioni; custodia a vano doppio, a L, in alluminio, rivestita; completa di raccordo M20 e tappo in plastica. Unità di misura mm (in)

- 1 Altezza con coperchio comprendente vetro di ispezione in vetro (dispositivi per Ex d/XP, Ex polveri)
- 2 Altezza con coperchio comprendente vetro di ispezione in plastica
- 3 Coperchio senza vetro di ispezione

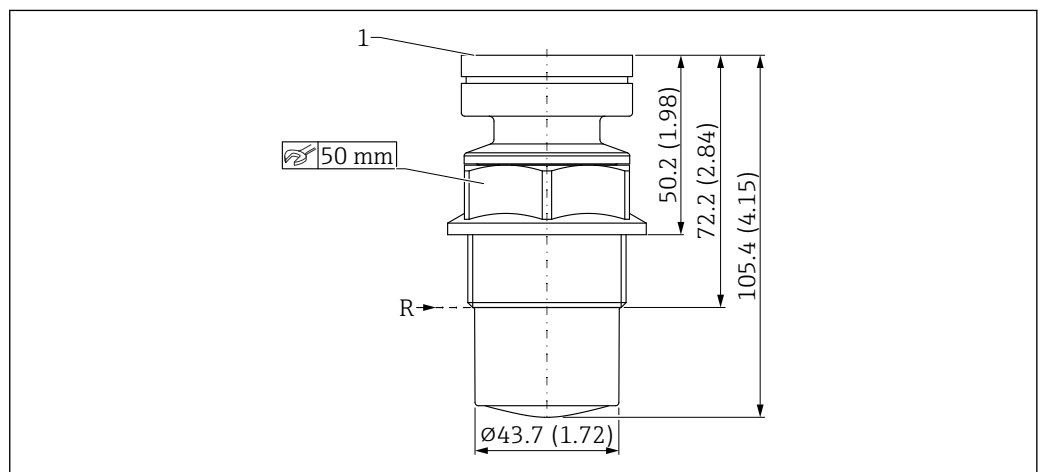
**Custodia a doppio vano, a L, 316 L**



54 Dimensioni; custodia a vano doppio, a L, 316 L; completa di raccordo M20 e tappo in plastica. Unità di misura mm (in)

- 1 Altezza con coperchio comprendente vetro di ispezione in vetro (dispositivi per Ex d/XP, Ex polveri)
- 2 Altezza con coperchio comprendente vetro di ispezione in plastica
- 3 Coperchio senza vetro di ispezione

**Antenna incapsulata, PVDF, 40 mm (1,5 in)**



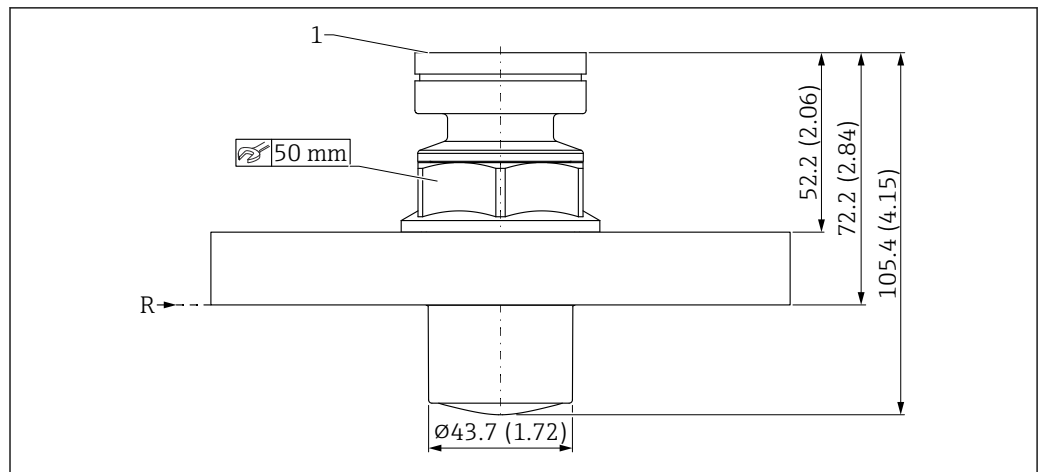
55 Dimensioni dell'antenna incapsulata, PVDF, 40 mm (1,5 in). Unità di misura mm (in)

- R Punto di riferimento della misura  
 1 Bordo inferiore della custodia

Connessione al processo:

- Filettatura ISO228 G1- $\frac{1}{2}$ , PVDF
- Filettatura ASME MNPT1- $\frac{1}{2}$ , PVDF

**Antenna incapsulata, PVDF, 40 mm (1,5 in), connessione al processo con flangia UNI**



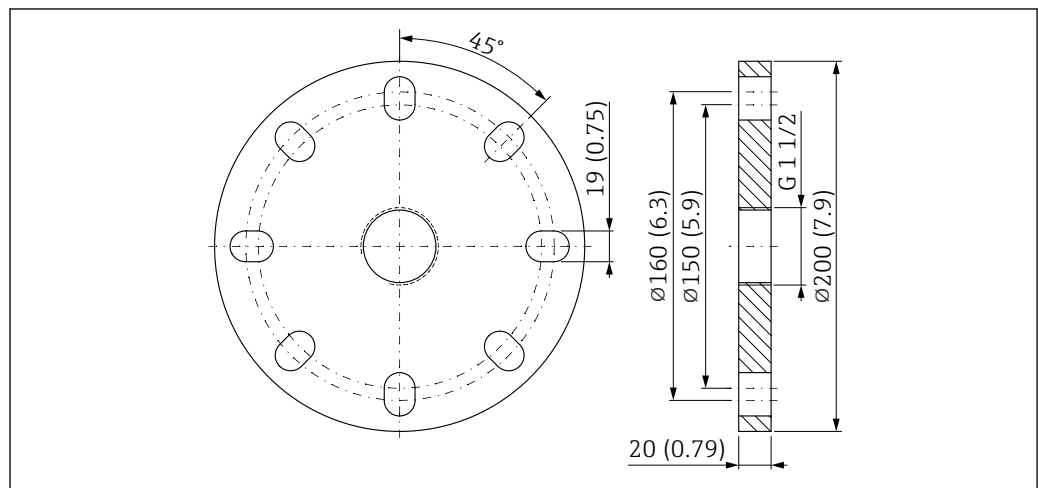
A0048829

56 Dimensioni dell'antenna incapsulata, PVDF, 40 mm (1,5 in), connessione al processo con flangia UNI. Unità di misura mm (in)

R Punto di riferimento della misura

1 Bordo inferiore della custodia

**Flangia UNI 3"/DN80/80A**



A0048847

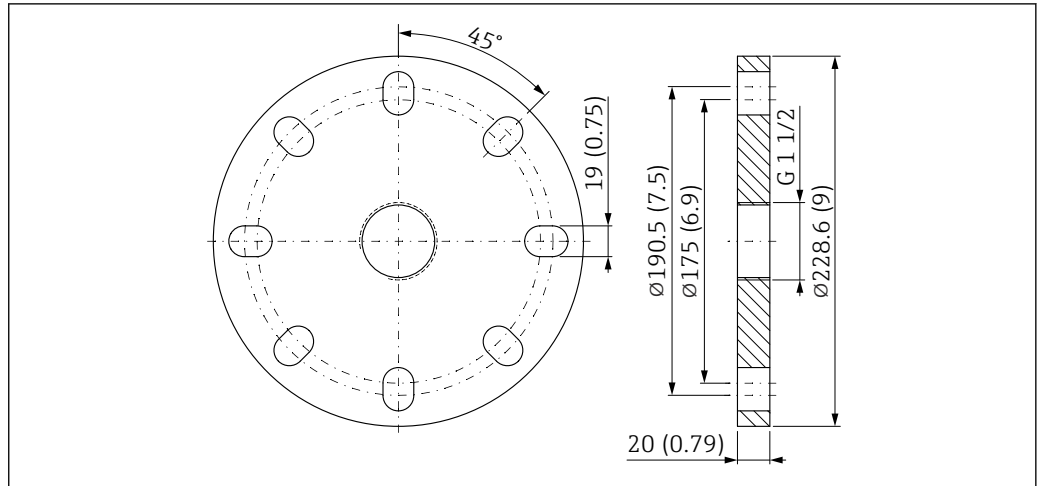
57 Dimensioni della flangia UNI 3"/DN80/80A. Unità di misura mm (in)

Adatta per ASME B16.5, 3" 150lb / EN1092-1; DN80 PN16 / JIS B2220; 10K 80A

**Materiale:**

PP, peso 0,50 kg (1,10 lb)

Flangia UNI 4"/DN100/100A



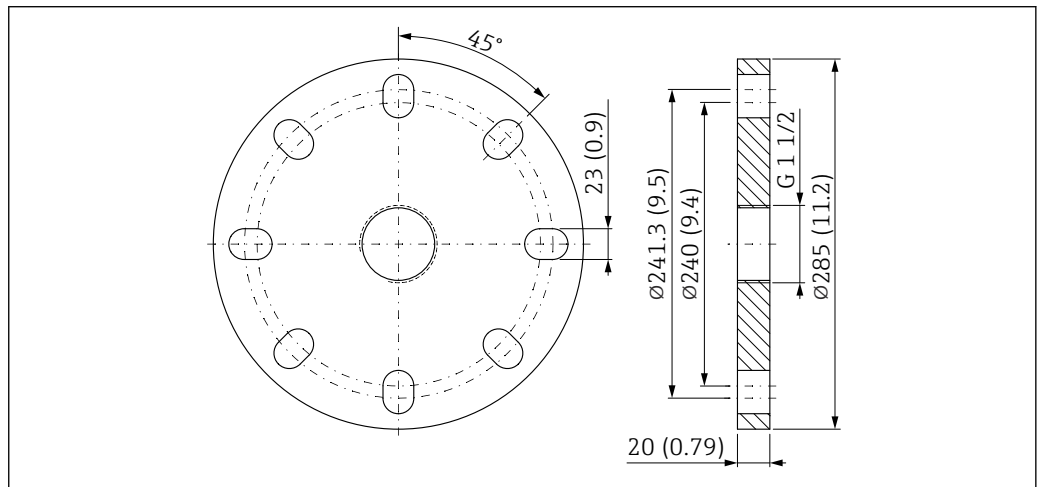
58 Dimensioni della flangia UNI 4"/DN100/100A. Unità di misura mm (in)

Adatta per ASME B16.5, 4" 150lb / EN1092-1; DN100 PN16 / JIS B2220; 10K 100A

**Materiale:**

PP, peso 0,70 kg (1,54 lb)

Flangia UNI 6"/DN150/150A



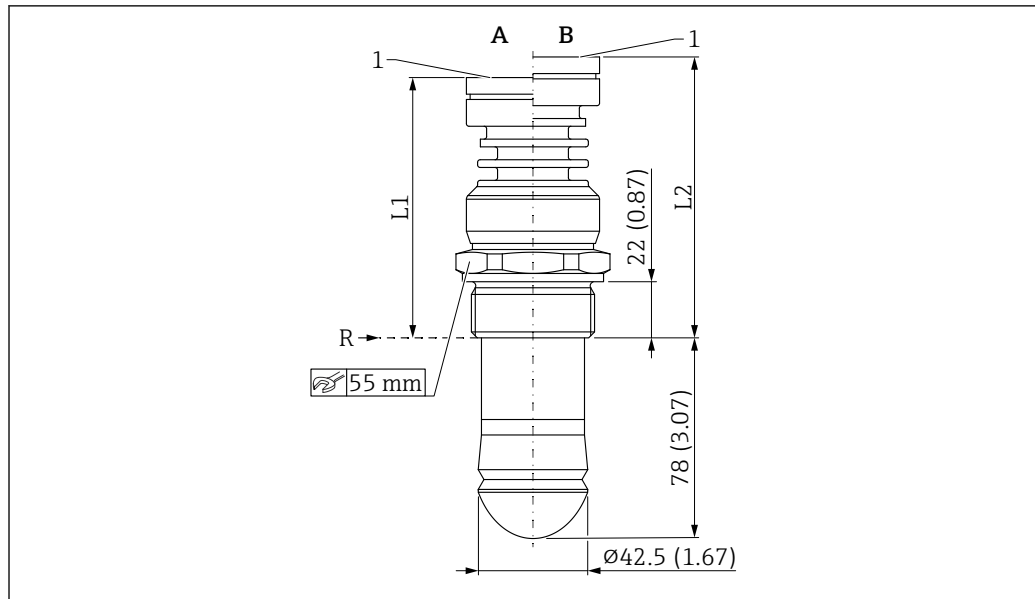
59 Dimensioni della flangia UNI 6"/DN150/150A. Unità di misura mm (in)

Adatta per ASME B16.5, 6" 150lb / EN1092-1; DN150 PN16 / JIS B2220; 10K 150A

**Materiale:**

PP, peso 1,00 kg (2,20 lb)

**Antenna drip-off 50 mm (2 in), connessione al processo filettata**



A0046479

▣ 60 Dimensioni dell'antenna drip-off 50 mm (2 in), connessione al processo filettata

A Versione per temperature di processo  $\leq 150$  °C (302 °F)

B Versione per temperature di processo  $\leq 200$  °C (392 °F)

1 Bordo inferiore della custodia

R Punto di riferimento della misura

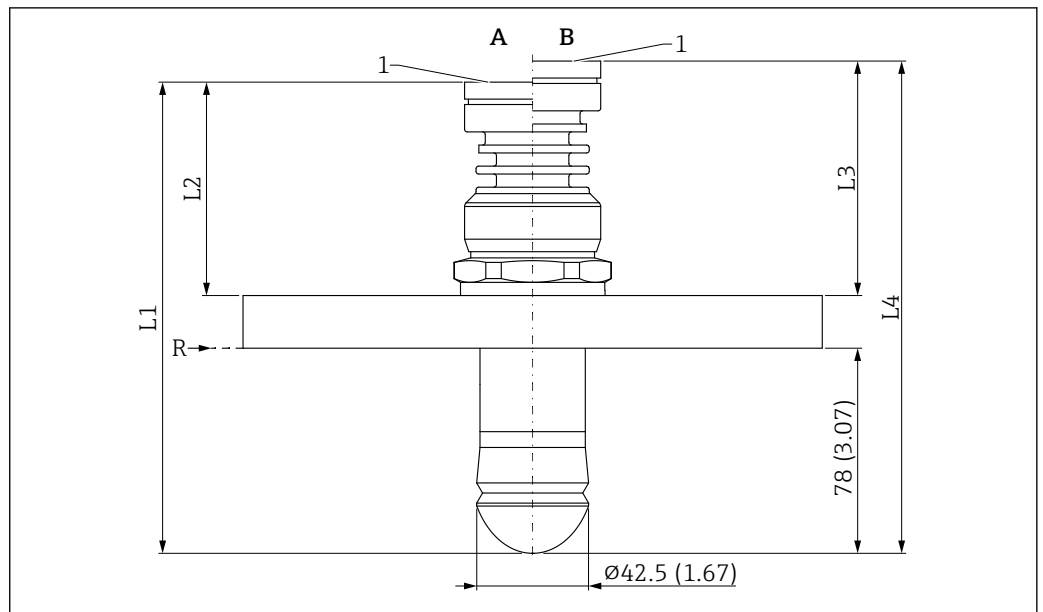
L1 97 mm (3,82 in); versione con approvazione Ex d o XP +5 mm (+0,20 in)

L2 109 mm (4,29 in); versione con approvazione Ex d o XP +5 mm (+0,20 in)

Connessione al processo:

- Filettatura ISO228 G1- $\frac{1}{2}$ , 316L
- Filettatura ASME MNPT1- $\frac{1}{2}$ , 316 L

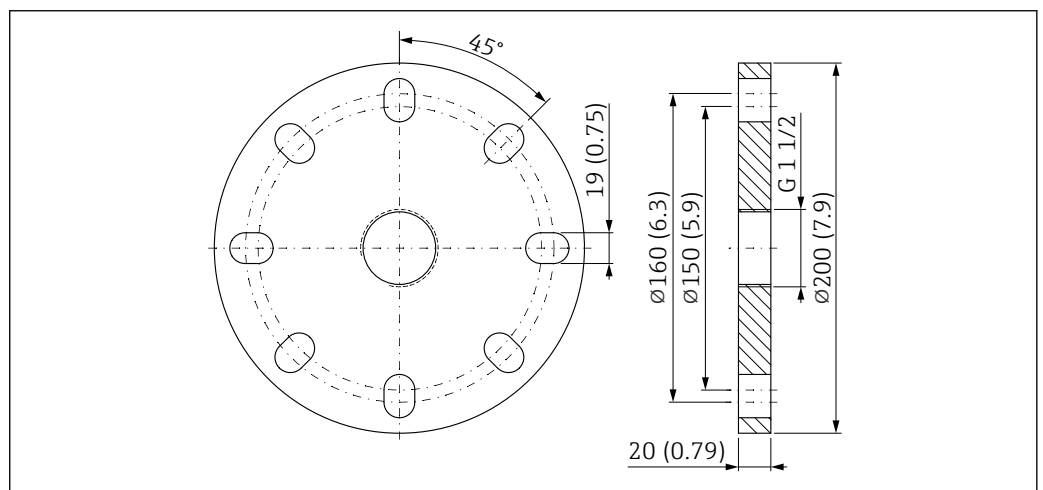
**Antenna drip-off 50 mm (2 in), connessione al processo con flangia UNI**



61 Dimensioni dell'antenna drip-off 50 mm (2 in), connessione al processo con flangia UNI. Unità di misura mm (in)

- A Versione per temperature di processo  $\leq 150$  °C (302 °F)  
 B Versione per temperature di processo  $\leq 200$  °C (392 °F)  
 1 Bordo inferiore della custodia  
 R Punto di riferimento della misura  
 L1 175 mm (6,89 in); versione con approvazione Ex d o XP +5 mm (+0,20 in)  
 L2 77 mm (3,03 in); versione con approvazione Ex d o XP +5 mm (+0,20 in)  
 L3 89 mm (3,50 in); versione con approvazione Ex d o XP +5 mm (+0,20 in)  
 L4 187 mm (7,36 in); versione con approvazione Ex d o XP +5 mm (+0,20 in)

**Flangia UNI 3"/DN80/80A**



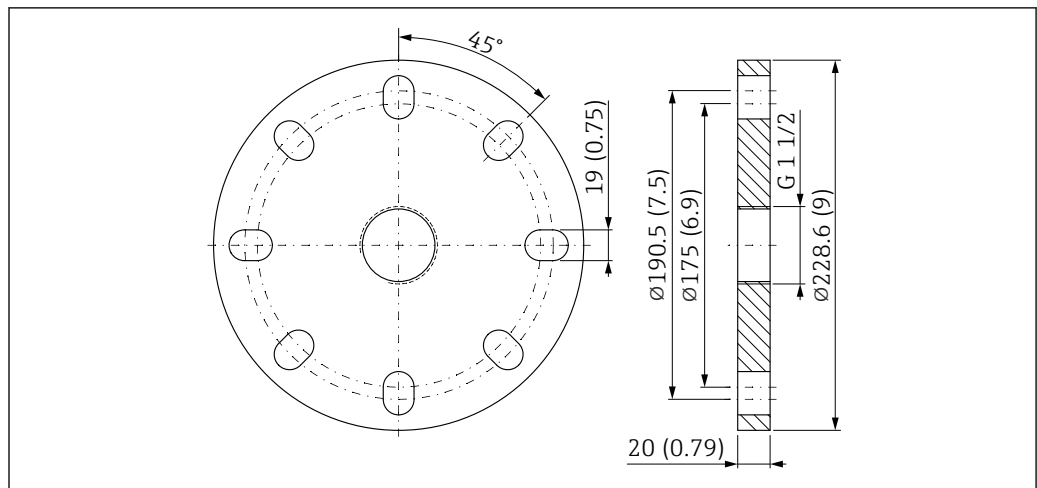
62 Dimensioni della flangia UNI 3"/DN80/80A. Unità di misura mm (in)

Adatta per ASME B16.5, 3" 150lb / EN1092-1; DN80 PN16 / JIS B2220; 10K 80A

**Materiale:**

- PP, peso 0,50 kg (1,10 lb)
- 316L, peso 4,3 kg (9,48 lb)

## Flangia UNI 4"/DN100/100A



A0048846

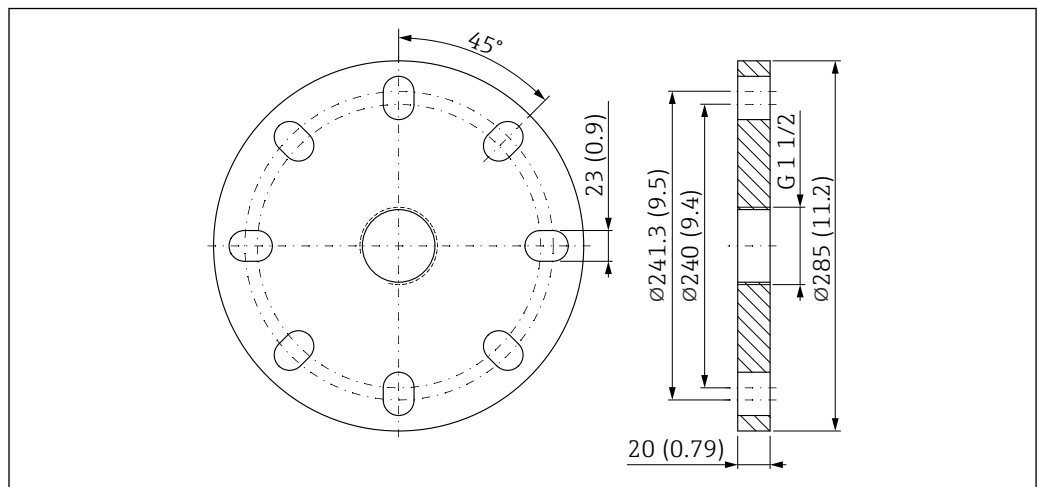
63 Dimensioni della flangia UNI 4"/DN100/100A. Unità di misura mm (in)

Adatta per ASME B16.5, 4" 150lb / EN1092-1; DN100 PN16 / JIS B2220; 10K 100A

**Materiale:**

- PP, peso 0,70 kg (1,54 lb)
- 316L, peso 5,80 kg (12,79 lb)

## Flangia UNI 6"/DN150/150A



A0048849

64 Dimensioni della flangia UNI 6"/DN150/150A. Unità di misura mm (in)

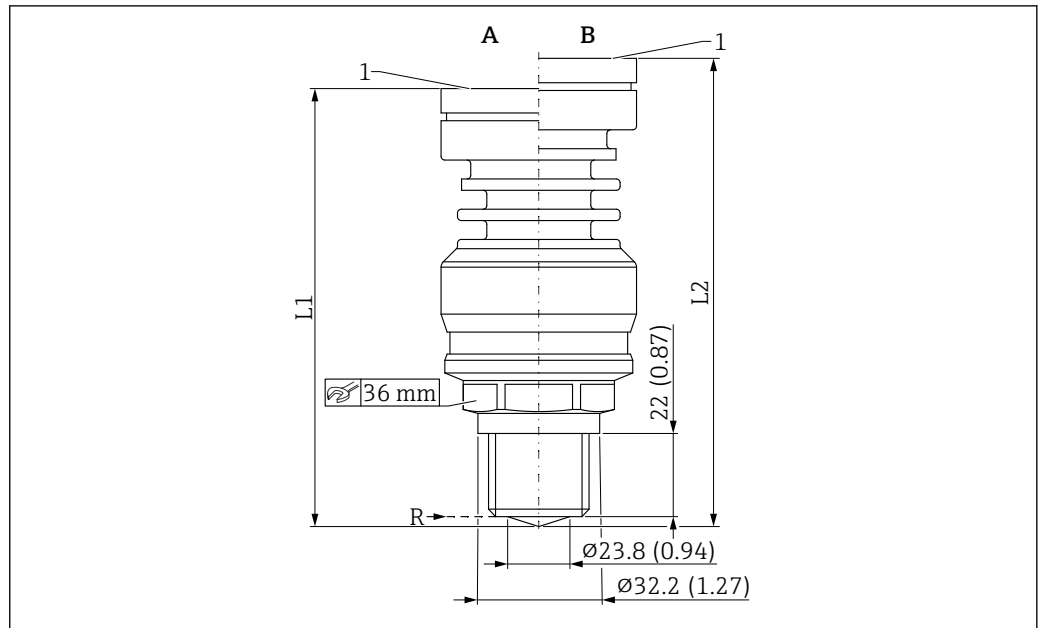
Adatta per ASME B16.5, 6" 150lb / EN1092-1; DN150 PN16 / JIS B2220; 10K 150A

**Materiale:**

- PP, peso 1,00 kg (2,20 lb)
- 316L, peso 9,30 kg (20,50 lb)



Antenna integrata, in PEEK, 20 mm (0,75 in)



A0046481

65 Dimensioni; antenna integrata, PEEK, 20 mm (0,75 in); connessione al processo, filettatura ¾". Unità di misura mm (in)

A Temperatura di processo versione ≤150 °C (302 °F)

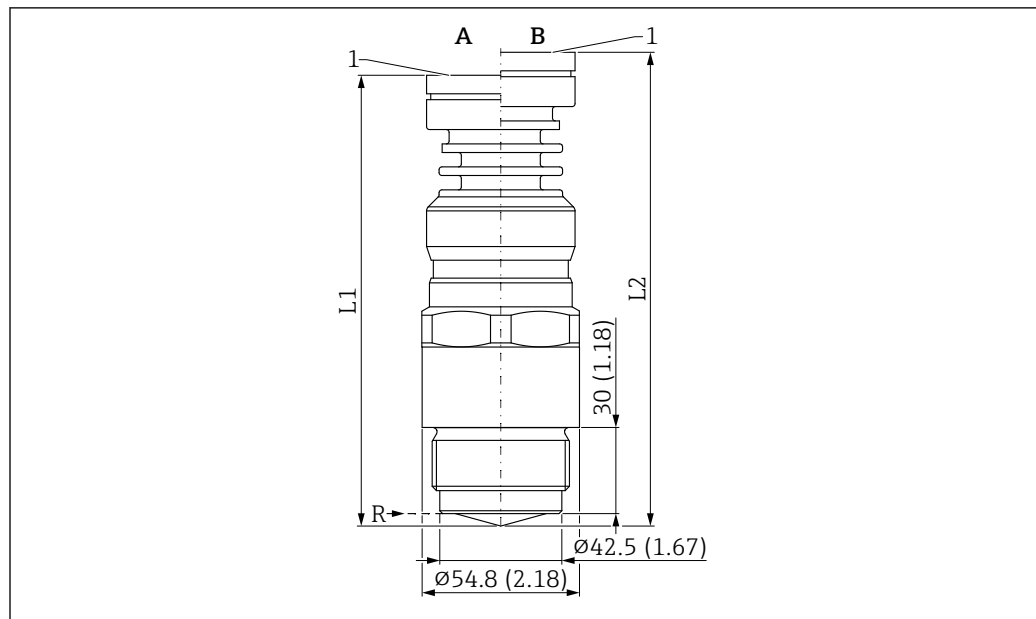
B Temperatura di processo versione ≤200 °C (392 °F)

R Punto di riferimento della misura

1 Bordo inferiore della custodia

L1 112 mm (4,41 in); versione con approvazione Ex d o XP +5 mm (+0,20 in)

L2 124 mm (4,88 in); versione con approvazione Ex d o XP +5 mm (+0,20 in)

**Antenna integrata, in PEEK, 40 mm (1,5 in)**

A0046482

66 Dimensioni; antenna integrata, PEEK, 40 mm (1,5 in); connessione al processo, filettatura 1-½". Unità di misura mm (in)

A Temperatura di processo versione ≤150 °C (302 °F)

B Temperatura di processo versione ≤200 °C (392 °F)

R Punto di riferimento della misura

1 Bordo inferiore della custodia

L1 153 mm (6,02 in); versione con approvazione Ex d o XP +5 mm (+0,20 in)

L2 165 mm (6,50 in); versione con approvazione Ex d o XP +5 mm (+0,20 in)

**Peso**

Per ottenere il peso totale, è necessario sommare i pesi dei singoli componenti.

**Custodia**

Peso, compresi elettronica e display.

**Custodia a vano unico**

- Plastica: 0,5 kg (1,10 lb)
- Alluminio: 1,2 kg (2,65 lb)
- 316L igienica: 1,2 kg (2,65 lb)

**Custodia a doppio vano**

Alluminio: 1,4 kg (3,09 lb)

**Custodia a doppio vano, a L**

- Alluminio: 1,7 kg (3,75 lb)
- Acciaio inox: 4,5 kg (9,9 lb)

**Antenna e adattatore connessione al processo**

Il peso della flangia (316/316L) dipende dallo standard selezionato e dalla superficie di tenuta.

Dettagli -> TI00426F o nello standard corrispondente



La versione più pesante è adatta per i pesi dell'antenna

**Antenna incapsulata, PVDF, 40 mm (1,5 in)**

0,60 kg (1,32 lb)

**Antenna drip-off 50 mm (2 in)**

1,70 kg (3,75 lb)

**Antenna integrata, in PEEK, 40 mm (1,5 in)**


1,90 kg (4,19 lb) + peso flangia

**Antenna integrata, in PEEK, 20 mm (0,75 in)**

1,10 kg (2,43 lb) + peso flangia


**Materiali****Materiali non a contatto con il processo***Custodia a vano unico, in plastica*

- Custodia: PBT/PC
- Coperchio cieco: PBT/PC
- Coperchio con vetro di ispezione: PBT/PC e PC
- Guarnizione del coperchio: EPDM
- Equalizzazione di potenziale: 316L
- Guarnizione sotto equalizzazione di potenziale: EPDM
- Tappo: PBT-GF30-FR
- Guarnizione sul tappo: EPDM
- Targhetta: pellicola di plastica
- Targhetta TAG: pellicola di plastica, metallo o a cura del cliente

 L'ingresso cavo (materiale: acciaio inox, ottone nichelato, plastica) può essere ordinato con la codifica del prodotto "Collegamento elettrico".


*Custodia a vano unico, alluminio, rivestita*

- Custodia: alluminio EN AC 43400
- Rivestimento custodia, coperchio: poliestere
- Coperchio in alluminio EN AC-43400 con finestra di ispezione in PC Lexan 943A  
Coperchio in alluminio EN AC-443400 con finestra di ispezione in borosilicato; Ex polveri per Ex d/XP
- Coperchio cieco: alluminio EN AC 43400
- Materiali guarnizione coperchio: HNBR
- Materiali delle guarnizioni coperchio: FVMQ (solo in versione a bassa temperatura)
- Tappo: PBT-GF30-FR o alluminio
- Materiale di tenuta tappo: EPDM
- Targhetta: pellicola di plastica
- Targhetta TAG: piastra in plastica, acciaio inox o a cura del cliente

 L'ingresso cavo (materiale: acciaio inox, ottone nichelato, plastica) può essere ordinato con la codifica del prodotto "Collegamento elettrico".


*Custodia a vano unico, 316L, igienica*

- Custodia: acciaio inox 316 L (1.4404)
- Coperchio cieco: acciaio inox 316 L (1.4404)
- Coperchio in acciaio inox 316L (1.4404) con vetro di ispezione in PC Lexan 943A  
Coperchio in acciaio inox 316 L (1.4404) con vetro di ispezione in borosilicato; ordinabile su richiesta come accessorio montato  
Per applicazioni a prova di polveri infiammabili, il vetro di ispezione è sempre in borosilicato.
- Materiali di guarnizione coperchio: VMQ
- Tappo: PBT-GF30-FR o acciaio inox
- Materiale di tenuta tappo: EPDM
- Targhetta: custodia in acciaio inox, etichettata direttamente
- Targhetta TAG: piastra in plastica, acciaio inox o a cura del cliente

 L'ingresso cavo (materiale: acciaio inox, ottone nichelato, plastica) può essere ordinato con la codifica del prodotto "Collegamento elettrico".

*Custodia a doppio vano, alluminio, rivestita*

- Custodia: alluminio EN AC 43400
- Rivestimento custodia, coperchio: poliestere
- Coperchio in alluminio EN AC-43400 con finestra di ispezione in PC Lexan 943A  
Coperchio in alluminio EN AC-443400 con finestra di ispezione in borosilicato; Ex polveri per Ex d/XP
- Coperchio cieco: alluminio EN AC 43400
- Materiali guarnizione coperchio: HNBR
- Materiali delle guarnizioni coperchio: FVMQ (solo in versione a bassa temperatura)
- Tappo: PBT-GF30-FR o alluminio
- Materiale di tenuta tappo: EPDM
- Targhetta: pellicola di plastica
- Targhetta TAG: piastra in plastica, acciaio inox o a cura del cliente

 L'ingresso cavo (materiale: acciaio inox, ottone nichelato, plastica) può essere ordinato con la codifica del prodotto "Collegamento elettrico".

*Custodia a vano doppio; 316L*

- Custodia: acciaio inox AISI 316L (1.4409)  
Acciaio inox (ASTM A351 : CF3M (fusione equivalente al materiale AISI 316L)/DIN EN 10213 : 1.4409)
- Coperchio cieco: acciaio inox AISI 316 L (1.4409)
- Coperchio: acciaio inox AISI 316 L (1.4409) con finestra di ispezione in borosilicato
- Materiali guarnizione coperchio: HNBR
- Materiali delle guarnizioni coperchio: FVMQ (solo in versione a bassa temperatura)
- Tappo: acciaio inox
- Materiale di tenuta tappo: EPDM
- Targhetta: acciaio inox
- Targhetta TAG: piastra in plastica, acciaio inox o a cura del cliente

 L'ingresso cavo (materiale: acciaio inox, ottone nichelato, plastica) può essere ordinato con la codifica del prodotto "Collegamento elettrico".

*Custodia a vano unico, a L, alluminio rivestita*

- Custodia: alluminio EN AC 43400
- Rivestimento custodia, coperchio: poliestere
- Coperchio in alluminio EN AC-43400 con finestra di ispezione in PC Lexan 943A  
Coperchio in alluminio EN AC-443400 con finestra di ispezione in borosilicato; Ex polveri per Ex d/XP
- Coperchio cieco: alluminio EN AC 43400
- Materiali guarnizione coperchio: HNBR
- Materiali delle guarnizioni coperchio: FVMQ (solo in versione a bassa temperatura)
- Tappo: PBT-GF30-FR o alluminio
- Materiale di tenuta tappo: EPDM
- Targhetta: pellicola di plastica
- Targhetta TAG: piastra in plastica, acciaio inox o a cura del cliente

 L'ingresso cavo (materiale: acciaio inox, ottone nichelato, plastica) può essere ordinato con la codifica del prodotto "Collegamento elettrico".

*Custodia a doppio vano, a L, 316 L*

- Custodia: acciaio inox AISI 316L (1.4409)  
Acciaio inox (ASTM A351 : CF3M (fusione equivalente al materiale AISI 316L)/DIN EN 10213 : 1.4409)
- Coperchio cieco: acciaio inox AISI 316 L (1.4409)
- Coperchio: acciaio inox AISI 316 L (1.4409) con finestra di ispezione in borosilicato
- Materiali guarnizione coperchio: HNBR
- Materiali delle guarnizioni coperchio: FVMQ (solo in versione a bassa temperatura)
- Tappo: acciaio inox
- Materiale di tenuta tappo: EPDM
- Targhetta: custodia in acciaio inox, etichettata direttamente
- Targhetta TAG: piastra in plastica, acciaio inox o a cura del cliente

 L'ingresso cavo (materiale: acciaio inox, ottone nichelato, plastica) può essere ordinato con la codifica del prodotto "Collegamento elettrico".

*Ingresso cavo***Raccordo M20, in plastica**

- Materiale: PA
- Guarnizione su pressacavo: EPDM
- Tappo cieco: plastica

**Raccordo M20, ottone nichelato**

- Materiale: ottone placcato nichel
- Guarnizione su pressacavo: EPDM
- Tappo cieco: plastica

**Raccordo M20, 316L**

- Materiale: 316L
- Guarnizione su pressacavo: EPDM
- Tappo cieco: plastica

**Raccordo M20, 316L, igienico**

- Materiale: 316L
- Guarnizione su pressacavo: EPDM

**Filettatura M20**

Il dispositivo in versione standard è fornito con filettatura M20.  
Tappo di trasporto: LD-PE

**Filettatura G ½**

Il dispositivo è fornito di serie con una filettatura M20 e un adattatore in dotazione per G ½, documentazione inclusa (custodia in alluminio, custodia 316 L, custodia igienica) o con un adattatore montato per G ½ (custodia in plastica).

- Adattatore in PA66-GF o alluminio o 316L (dipende dalla versione di custodia ordinata)
- Tappo di trasporto: LD-PE

**Filettatura NPT ½**

Il dispositivo è fornito di serie con filettatura NPT ½ (custodia in alluminio, custodia 316 L) o con adattatore montato per NPT ½ (custodia in plastica, custodia igienica).

- Adattatore in PA66-GF o 316L (dipende dalla versione di custodia ordinata)
- Tappo di trasporto: LD-PE

**Raccordo M20, in plastica blu**

- Materiale: PA, blu
- Guarnizione su pressacavo: EPDM
- Tappo cieco: plastica

**Connettore M12**

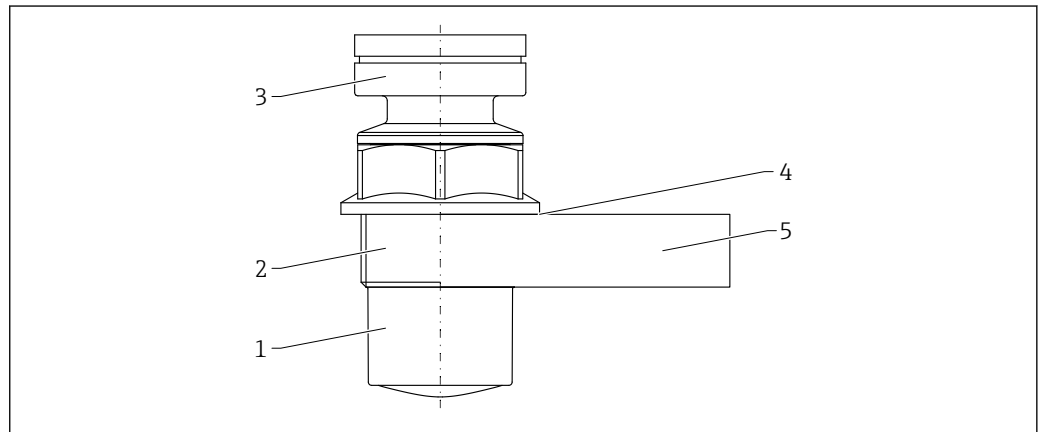
- Materiale: CuZn nichelato o 316L (dipende dalla versione di custodia ordinata)
- Tappo di trasporto: LD-PE

**Connettore Han7D**

Materiale: alluminio, zinco pressofuso, acciaio

**Materiali parti bagnate**

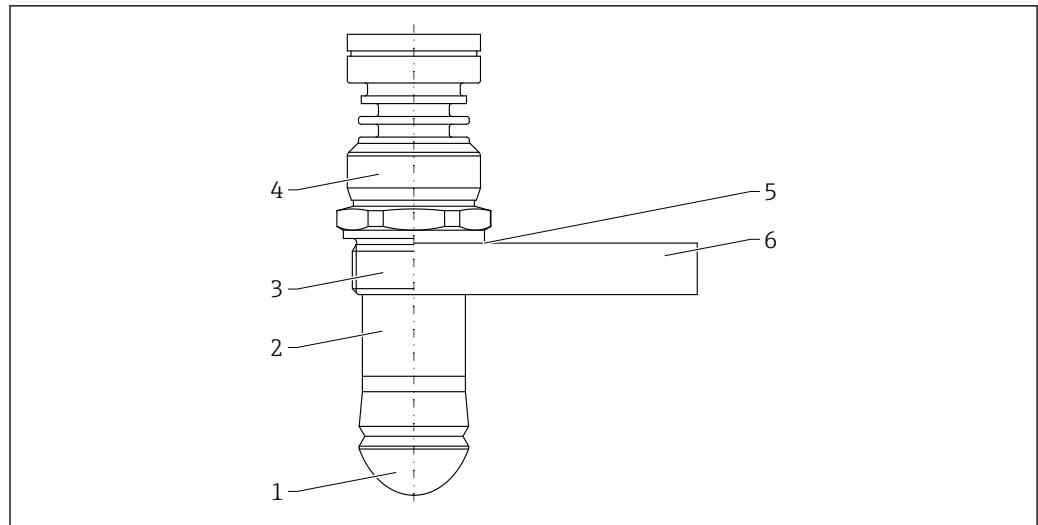
*Antenna incapsulata, PVDF, 40 mm (1,5 in)*



A0046602

67 Materiale; antenna PVDF incapsulata, 40 mm (1,5 in)

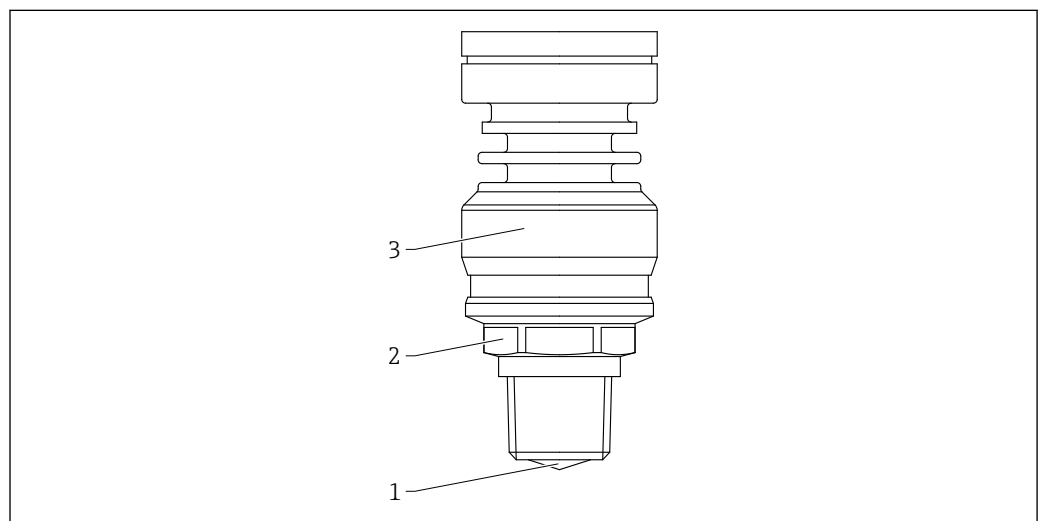
- 1 Antenna: PVDF
- 2 Filettatura della connessione al processo: PVDF
- 3 Adattatore della custodia: PBT-GF30 o 304 (1.4301) per versione a prova di polveri infiammabili
- 4 Guarnizione in fibra organica/sintetica (non contiene amianto), materiale FA
- 5 Flangia UNI: PP

*Antenna drip-off 50 mm (2 in)*

A0046603

▣ 68 *Materiale; antenna drip-off 50 mm (2 in)*

- 1 *Antenna: PTFE, possibilità di scegliere il materiale delle guarnizioni (opzione di ordinazione)*
- 2 *Manicotto filettato: 316L (1.4404)*
- 3 *Connessione al processo: 316 L (1.4404)*
- 4 *Adattatore custodia: 316L (1.4404)*
- 5 *Guarnizione in fibra organica/sintetica (non contiene amianto), materiale FA*
- 6 *Flangia UNI: possibilità di scegliere il materiale (opzione di ordinazione)*

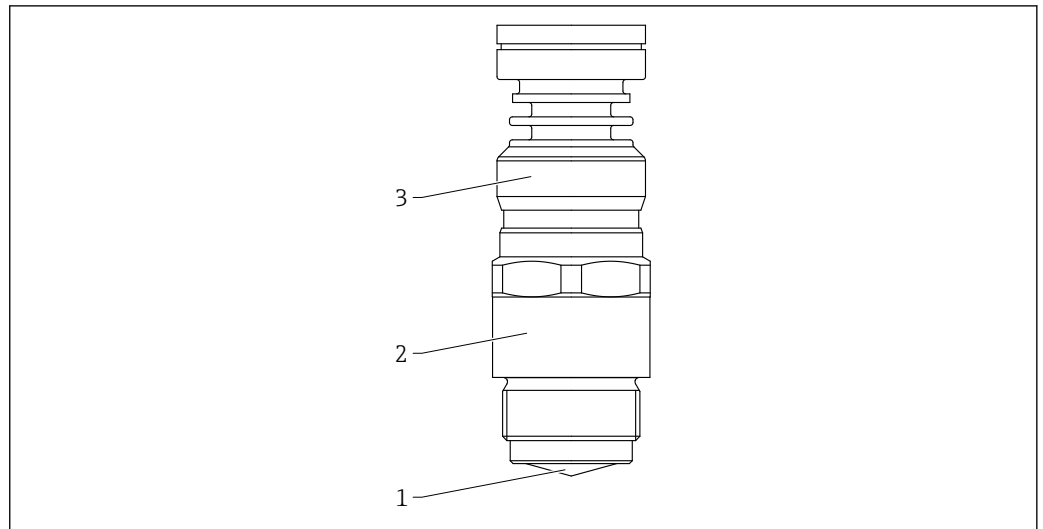
*Antenna integrata, 20 mm (0,75 in)*

A0046605

▣ 69 *Materiale; antenna integrata, 20 mm (0,75 in)*

- 1 *Antenna: PEEK, possibilità di scegliere il materiale delle guarnizioni (opzione di ordinazione)*
- 2 *Connessione al processo: 316 L (1.4404)*
- 3 *Adattatore custodia: 316L (1.4404)*

Antenna integrata, 40 mm (1,5 in)



A0046606

70 Materiale; antenna integrata, 40 mm (1,5 in)

- 1 Antenna: PEEK, possibilità di scegliere il materiale delle guarnizioni (opzione di ordinazione)
- 2 Connessione al processo: 316 L (1.4404)
- 3 Adattatore custodia: 316L (1.4404)

## Display e interfaccia utente

### Concetto operativo

#### Struttura del menu finalizzata e specifica per l'utente

- Guida
- Diagnostica
- Applicazione
- Sistema

#### Messa in servizio veloce e sicura

- Procedura guidata interattiva con interfaccia utente grafica per la messa in servizio in FieldCare, DeviceCare o tool su base DTM, AMS e PDM di altri produttori o SmartBlue
- Guida ai menu con brevi spiegazioni delle singole funzioni dei parametri
- Funzionamento standardizzato a livello del dispositivo e dei tool operativi

#### Memoria dati HistoROM integrata

- Acquisizione della configurazione dei dati quando si sostituiscono i moduli dell'elettronica
- Fino a 100 messaggi di evento registrati nel dispositivo

#### Una diagnostica efficiente aumenta la disponibilità della misura

- Le misure correttive sono integrate in formato testo
- Diverse opzioni di simulazione

#### Bluetooth® (in opzione integrato nel display locale)

- Configurazione rapida e semplice con SmartBlue (app) o PC con DeviceCare, versione 1.07.05 e superiore o FieldXpert SMT70
- Non sono richiesti tool o adattatori aggiuntivi
- Trasmissione dati punto a punto, criptata (verificata da Fraunhofer Institute) e comunicazione protetta da password mediante Bluetooth® (tecnologia wireless)

### Lingue

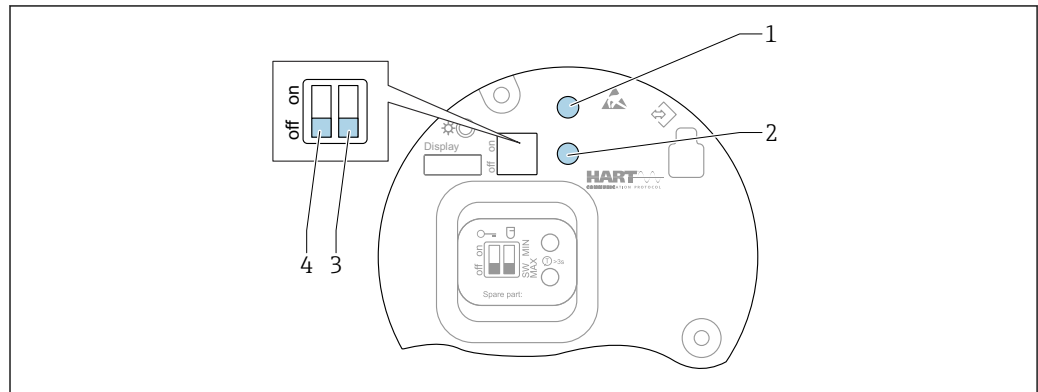
La lingua operativa del display locale (opzionale) può essere selezionata mediante il Configuratore di prodotto.

Se non è stata selezionata una lingua diversa, il display locale è fornito di serie con l'impostazione di fabbrica English.

La lingua operativa può essere modificata successivamente mediante parametro **Language**.

## Operatività locale

## Tasti operativi e microinterruttori DIP sull'inserto elettronico HART



A0046129

## 71 Tasti operativi e microinterruttori DIP sull'inserto elettronico HART

- 1 Tasto operativo per reset della password (per accesso Bluetooth e ruolo utente Manutenzione)  
 1+2 Tasti operativi per reset del dispositivo (stato allo consegna)  
 2 Tasto operativo II (solo per ripristino delle impostazioni di fabbrica)  
 3 Microinterruttore DIP per corrente di allarme  
 4 Microinterruttore DIP per blocco e sblocco del dispositivo

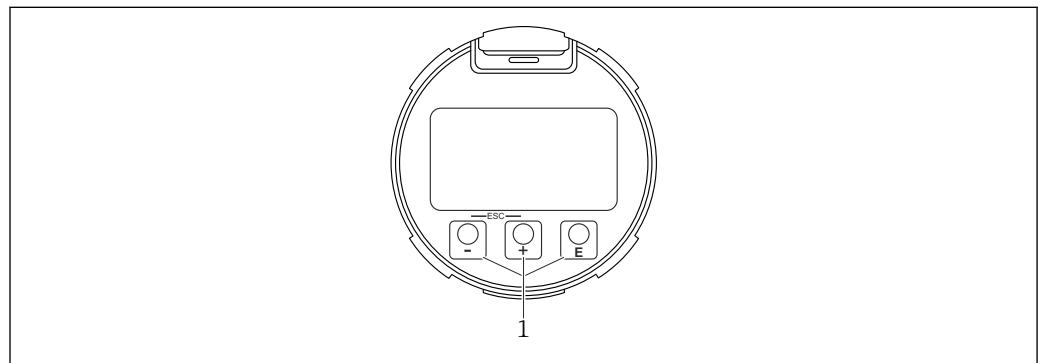
**i** L'impostazione degli interruttori DIP sull'inserto elettronico ha la priorità sulle impostazioni effettuate con altri metodi operativi (ad esempio FieldCare/DeviceCare).

## Display locale

## Display del dispositivo (opzionale)

Funzioni:

- Visualizzazione di valori misurati, messaggi di errore e avvisi in chiaro
- In caso di errore, la retroilluminazione passa dal colore verde al colore rosso
- Il display del dispositivo può essere rimosso per semplificare l'operatività



A0039284

## 72 Display grafico con tasti operativi ottici (1)

## Funzionamento a distanza

## Mediante protocollo HART

## Mediante interfaccia service (CDI)

## Controllo tramite tecnologia wireless Bluetooth® (opzionale)

Prerequisito

- Misuratore con display Bluetooth
- Smartphone o tablet con l'app di Endress+Hauser SmartBlue o PC con DeviceCare dalla versione 1.07.05 o FieldXpert SMT70

La connessione copre un campo fino a 25 m (82 ft). Il campo può variare in base alle condizioni ambiente come accessori, pareti o solette.

**i** I tasti operativi sul display vengono bloccati non appena il dispositivo si connette tramite Bluetooth.



**Integrazione di sistema**

**HART**

Versione 7

**Tool operativi supportati**

Smartphone o tablet con SmartBlue (app), DeviceCare versione 1.07.05 e superiore, FieldCare, DTM, AMS e PDM di Endress+Hauser

## Certificati e approvazioni

I certificati e le approvazioni aggiornati del prodotto sono disponibili all'indirizzo [www.endress.com](http://www.endress.com) sulla pagina del relativo prodotto:

1. Selezionare il prodotto utilizzando i filtri e il campo di ricerca.
2. Aprire la pagina del prodotto.
3. Selezionare **Downloads**.

**Marchio CE**

Questo sistema di misura è conforme ai requisiti previsti dalle linee guida UE applicabili. Le linee guida sono elencate nella Dichiarazione di conformità UE corrispondente, unitamente alle normative applicate.

Il costruttore conferma il superamento di tutte le prove del dispositivo apponendo il marchio CE.

**RoHS**

Il sistema di misura è conforme alle restrizioni previste dalla direttiva sulla restrizione dell'uso di determinate sostanze 2011/65/EU (RoHS 2) e dalla direttiva delegata (EU) 2015/863 (RoHS 3).

**Marcatura RCM**

Il prodotto o il sistema di misura fornito rispetta i requisiti ACMA (Australian Communications and Media Authority) in materia di integrità della rete, interoperabilità, caratteristiche operative e anche le normative in materia di igiene e sicurezza. In quest'ultimo caso, sono rispettate soprattutto le disposizioni regolamentari per la compatibilità elettromagnetica. Sulla targhetta dei prodotti è riportata la marcatura RCM.



A0029561

**Approvazioni Ex**

Per l'applicazione in aree pericolose, si devono rispettare istruzioni di sicurezza aggiuntive. Consultare la documentazione separata "Istruzioni di sicurezza" (XA) compresa nella fornitura. Il riferimento alla documentazione XA in vigore è indicato sulla targhetta.

**Smartphone e tablet antideflagranti**

Nelle aree pericolose è obbligatorio l'utilizzo di dispositivi mobili con approvazione Ex.

**Sicurezza funzionale**

Impiego per monitoraggio di livello (MIN, MAX, campo) fino a SIL 3 (ridondanza omogenea o diversa), esaminati indipendentemente da TÜV Rheinland secondo IEC 61508, v. "Manuale di sicurezza funzionale" per informazioni.

**Apparecchiatura in pressione con pressione consentita ≤ 200 bar (2 900 psi)**

I dispositivi in pressione con una connessione al processo priva di custodia pressurizzata, non rientrano nella Direttiva per i dispositivi in pressione (PED), a prescindere dalla pressione massima consentita.

**Motivi:**

In base all'articolo 2, punto 5 della Direttiva EU 2014/68/EU, gli accessori in pressione sono definiti come "dispositivi con funzione operativa e dotati di custodie sottoposte a pressione".

Se un dispositivo in pressione non ha una custodia sottoposta a pressione (non ha una camera di pressione propria identificabile), gli accessori in pressione non sono considerati nella Direttiva.

**Approvazione per apparecchiature radio**

I display con Bluetooth® LE hanno licenze per apparecchiature radio secondo CE e FCC. Le informazioni rilevanti sulla certificazione e le etichette sono riportate sul display.

**Standard radioelettrico EN 302729**

I dispositivi con le antenne elencate di seguito sono conformi allo standard radioelettrico EN 302729 per LPR (Level Probing Radar):

- Antenna incapsulata, PVDF, 40 mm (1,5 in)
- Antenna drip-off 50 mm (2 in)
- Antenna integrata, in PEEK, 20 mm (0,75 in)
- Antenna integrata, in PEEK, 40 mm (1,5 in)

I dispositivi sono approvati per l'uso senza restrizioni all'interno e all'esterno di recipienti chiusi in paesi dell'Unione Europea e dell'EFTA. Prerequisito è che i paesi devono avere già implementato questo standard.

Questo standard è già stato implementato nei seguenti paesi:

Belgio, Bulgaria, Germania, Danimarca, Estonia, Francia, Grecia, UK, Irlanda, Islanda, Italia, Liechtenstein, Lituania, Lettonia, Malta, Paesi Bassi, Norvegia, Austria, Polonia, Portogallo, Romania, Svezia, Svizzera, Slovacchia, Spagna, Repubblica ceca e Cipro.

L'implementazione è ancora in corso in tutti gli altri paesi non citati.

Considerare quanto segue per utilizzare i dispositivi all'esterno di recipienti chiusi:

- L'installazione deve essere eseguita da personale tecnico specializzato ed esperto
- L'antenna del dispositivo deve essere montata in una posizione fissa e orientata verticalmente verso il basso
- Il luogo di montaggio deve essere a una distanza di 4 km (2,49 mi) dagli osservatori astronomici elencati di seguito; in caso contrario è richiesta un'approvazione da parte di un'autorità competente. Se il dispositivo è installato in un raggio di 4 ... 40 km (2,49 ... 24,86 mi) attorno ad uno degli osservatori astronomici indicati, non deve essere montato a un'altezza dal suolo superiore a 15 m (49 ft)

*Stazioni astronomiche*

Paese	Nome della stazione	Latitudine	Longitudine
Germania	Effelsberg	50° 31' 32" Nord	06° 53' 00" Est
Finlandia	Metsähovi	60° 13' 04" Nord	24° 23' 37" Est
	Tuorla	60° 24' 56" Nord	24° 26' 31" Est
Francia	Plateau de Bure	44° 38' 01" Nord	05° 54' 26" Est
	Floirac	44° 50' 10" Nord	00° 31' 37" Ovest
Gran Bretagna	Cambridge	52° 09' 59" Nord	00° 02' 20" Est
	Damhall	53° 09' 22" Nord	02° 32' 03" Ovest
	Jodrell Bank	53° 14' 10" Nord	02° 18' 26" Ovest
	Knockin	52° 47' 24" Nord	02° 59' 45" Ovest
	Pickmere	53° 17' 18" Nord	02° 26' 38" Ovest
Italia	Medicina	44° 31' 14" Nord	11° 38' 49" Est
	Noto	36° 52' 34" Nord	14° 59' 21" Est
	Sardinia Radio Telescope	39° 29' 50" Nord	09° 14' 40" Est
Polonia	Fort Skala Krakow	50° 03' 18" Nord	19° 49' 36" Est
Russia	Dmitrov	56° 26' 00" Nord	37° 27' 00" Est
	Kalyazin	57° 13' 22" Nord	37° 54' 01" Est
	Pushchino	54° 49' 00" Nord	37° 40' 00" Est
	Zelenchukskaya	43° 49' 53" Nord	41° 35' 32" Est
Svezia	Onsala	57° 23' 45" Nord	11° 55' 35" Est
Svizzera	Bleien	47° 20' 26" Nord	08° 06' 44" Est

Paese	Nome della stazione	Latitudine	Longitudine
Spagna	Yebes	40° 31' 27" Nord	03° 05' 22" Ovest
	Robledo	40° 25' 38" Nord	04° 14' 57" Ovest
Ungheria	Penc	47° 47' 22" Nord	19° 16' 53" Est



In linea generale, si devono rispettare i requisiti definiti dalla norma EN 302729.

#### Standard radioelettrico EN 302372

I dispositivi sono conformi allo standard radioelettrico TLPR (Tanks Level Probing Radar) EN 302729 e sono approvati per l'uso in serbatoi chiusi. Per l'installazione, si devono considerare i punti a...f nell'Allegato E della norma EN 302372.

#### FCC

This device complies with Part 15 of the FCC rules. Operation is subject to the following two conditions: (1) This device may not cause harmful interference, and (2) this device must accept any interference received, including interference that may cause undesired operation.

[Any] changes or modifications not expressly approved by the party responsible for compliance could void the user's authority to operate the equipment.

The devices are compliant with the FCC Code of Federal Regulations, CFR 47, Part 15, Sections 15.205, 15.207, 15.209.



In addition, the devices with following listed antennas are compliant with Section 15.256:

- Encapsulated antenna, PVDF, 40 mm (1,5 in)
- Drip-off antenna 50 mm (2 in)
- Integrated antenna, PEEK, 20 mm (0,75 in)
- Integrated antenna, PEEK, 40 mm (1,5 in)

For these LPR (Level Probe Radar) applications the devices must be professionally installed in a downward operating position. In addition, the devices are not allowed to be mounted in a zone of 4 km (2,49 mi) around RAS stations and within a radius of 40 km (24,86 mi) around RAS stations the maximum operation height of devices is 15 m (49 ft) above ground.

#### Industry Canada

##### Canada CNR-Gen Section 7.1.3

This device complies with Industry Canada licence-exempt RSS standard(s). Operation is subject to the following two conditions: (1) This device may not interference, and (2) this device must accept any interference, including interference that may cause undesired operation of the device.

*Le présent appareil est conforme aux CNR d'Industrie Canada applicables aux appareils radio exempts de licence. L'exploitation est autorisée aux deux conditions suivantes : (1) l'appareil ne doit pas produire de brouillage, et (2) l'utilisateur de l'appareil doit accepter tout brouillage radioélectrique subi, même si le brouillage est susceptible d'en compromettre le fonctionnement.*

[Any] changes or modifications not expressly approved by the party responsible for compliance could void the user's authority to operate the equipment.

- The installation of the LPR/TLPR device shall be done by trained installers, in strict compliance with the manufacturer's instructions.
- The use of this device is on a "no-interference, no-protection" basis. That is, the user shall accept operations of high-powered radar in the same frequency band which may interfere with or damage this device. However, devices found to interfere with primary licensing operations will be required to be removed at the user's expense.
- This device shall be installed and operated in a completely enclosed container to prevent RF emissions, which can otherwise interfere with aeronautical navigation.
- The installer/user of this device shall ensure that it is at least 10 km from the Dominion Astrophysical Radio Observatory (DRAO) near Penticton, British Columbia. The coordinates of the DRAO are latitude 49°19'15" N and longitude 119°37'12" W. For devices not meeting this 10 km separation (e.g., those in the Okanagan Valley, British Columbia,) the installer/user must coordinate with, and obtain the written concurrence of, the Director of the DRAO before the equipment can be installed or operated. The Director of the DRAO may be contacted at 250-497-2300 (tel.) or 250-497-2355 (fax). (Alternatively, the Manager, Regulatory Standards Industry Canada, may be contacted.)



- The Model FMR60B fulfills the requirements for use as LPR (Level Probe Radar).
- The Model FMR60BT is a submodel of the FMR60B that fulfills the requirements for use as TLPR (Tank Level Probe Radar).

**Altre norme e direttive**

- EN 60529  
Gradi di protezione forniti dalle custodie (codice IP)
- EN 61010-1  
Requisiti di sicurezza per apparecchiature elettriche di misura, controllo e per uso in laboratorio
- IEC/EN 61326  
Emissioni secondo i requisiti Classe A; compatibilità elettromagnetica (requisiti EMC)
- NAMUR NE 21  
Compatibilità elettromagnetica (EMC) dei processi industriali e delle attrezzature di controllo da laboratorio
- NAMUR NE 43  
Standardizzazione del livello del segnale per le informazioni di guasto dei trasmettitori digitali con segnale di uscita analogico
- NAMUR NE 53  
Software per dispositivi da campo e di elaborazione dei segnali con elettronica digitale
- NAMUR NE 107  
Categorizzazione stato secondo NE 107
- NAMUR NE 131  
Requisiti per dispositivi da campo in applicazioni standard
- IEC 61508  
Sicurezza funzionale di sistemi elettrici/elettronici/programmabili elettronicamente e correlati alla sicurezza

## Informazioni per l'ordine

Informazioni dettagliate per l'ordine possono essere richieste all'Ufficio commerciale locale [www.addresses.endress.com](http://www.addresses.endress.com) o reperite nel Configuratore prodotto all'indirizzo [www.endress.com](http://www.endress.com):

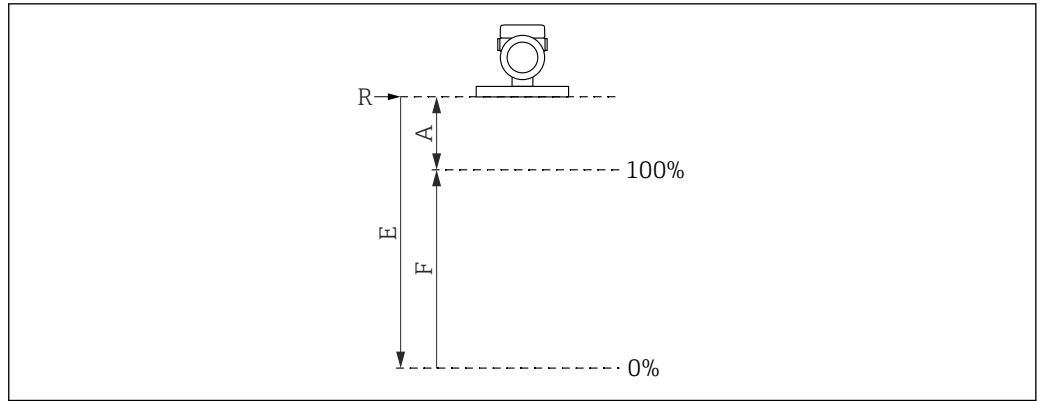
1. Selezionare il prodotto utilizzando i filtri e il campo di ricerca.
2. Aprire la pagina del prodotto.
3. Selezionare **Configuration**.

**Configuratore di prodotto - lo strumento per la configurazione del singolo prodotto**

- Dati di configurazione più recenti
- A seconda del dispositivo: inserimento diretto di informazioni specifiche sul punto di misura come il campo di misura o la lingua operativa
- Verifica automatica dei criteri di esclusione
- Creazione automatica del codice d'ordine e sua scomposizione in formato output PDF o Excel
- Possibilità di ordinare direttamente nel negozio online di Endress+Hauser

**Taratura****Certificato di taratura di fabbrica**

I punti di taratura sono distribuiti in modo uniforme sul campo di misura (0 ... 100 %). La Calibrazione di vuoto **E** e la Calibrazione di pieno **F** devono essere specificate per definire il campo di misura. Se mancano queste informazioni, vengono utilizzati i valori predefiniti in base all'antenna.



- R Punto di riferimento della misura
- A Distanza minima tra punto di riferimento R e contrassegno di 100%
- E Calibrazione di vuoto
- F Calibrazione di pieno

### Restrizioni del campo di misura

Si devono considerare le seguenti restrizioni quando si selezionano E e F:

- Distanza minima tra punto di riferimento R e contrassegno di 100%  
A ≥ 400 mm (16 in)
- Campo minimo  
F ≥ 45 mm (1,77 in)
- Valore massimo per Calibrazione di vuoto  
E ≥ 450 mm (17,72 in) (max 30 m (98 ft))

- i
  - La taratura è eseguita alle condizioni di riferimento.
  - I valori selezionati per Calibrazione di vuoto e Calibrazione di pieno vengono utilizzati solo per creare il certificato di taratura di fabbrica. In seguito, i valori sono ripristinati a quelli predefiniti, specifici dell'antenna. Se sono richiesti valori diversi da quelli predefiniti, si devono indicare nell'ordine come calibrazione personalizzata di vuoto/pieno.  
Configuratore prodotto → Opzionale → Service **Calibrazione personalizzata di vuoto/pieno**

### Assistenza

I seguenti servizi, tra gli altri, possono essere selezionati utilizzando il Configuratore di prodotto.

- Assenza di olio e grassi (parti bagnate)
  - Assenza di PWIS (sostanze che possono danneggiare il processo di verniciatura)
  - i Il coperchio di protezione in plastica è escluso dalla pulizia PWIS
  - Rivestimento rosso di sicurezza ANSI, coperchio custodia rivestito
  - Smorzamento impostato
  - Burst mode HART PV impostato
  - Impostazione corrente di allarme max
  - Alla consegna la comunicazione Bluetooth è disabilitata
  - Calibrazione di vuoto/pieno personalizzata
  - Documentazione cartacea del prodotto
- Come opzione è possibile ordinare report di prova, dichiarazioni e certificati di prova dei materiali in formato cartaceo utilizzando la funzione **Service**, formato **Documentazione prodotto cartacea**. I documenti richiesti possono essere selezionati nell'ambito della funzione **Prova, certificato, dichiarazione** e vengono poi forniti con il dispositivo alla consegna.

### Test, certificato, dichiarazione

Tutti i protocolli delle prove, le dichiarazioni e i certificati di ispezione sono disponibili in formato elettronico in *Device Viewer*:  
Inserire il numero di serie riportato sulla targhetta ([www.endress.com/deviceviewer](http://www.endress.com/deviceviewer))

### Identificazione

#### Punto di misura (TAG)

Il dispositivo può essere ordinato con un'etichetta (tag) di identificazione.

#### Posizione della descrizione tag

Nelle specifiche aggiuntive, selezionare:

- Targhetta in acciaio inox
- Etichetta di carta adesiva
- TAG fornito dal cliente

- TAG RFID
- TAG RFID + targhetta tag in acciaio inox
- TAG RFID + etichetta di carta adesiva
- TAG RFID + TAG fornito dal cliente
- TAG in acciaio inox secondo IEC 61406
- TAG in acciaio inox secondo IEC 61406 + TAG NFC
- TAG in acciaio inox secondo IEC 61406, TAG in acciaio inox
- TAG in acciaio inox secondo IEC 61406 + NFC, TAG in acciaio inox
- TAG in acciaio inox secondo IEC 61406, piastra fornita
- TAG in acciaio inox IEC 61406 + NFC, piastra fornita

#### Definizione del tag

Nelle specifiche aggiuntive, specificare:

3 righe con 18 caratteri max. per riga

La descrizione tag specificata appare sulla targhetta selezionata e/o sul tag RFID.

#### Presentazione nell'app SmartBlue

I primi 32 caratteri della descrizione tag

L'etichettatura può essere cambiata in qualsiasi momento per ogni punto di misura specifico tramite Bluetooth.

#### Visualizzazione nella targhetta elettronica (ENP)

I primi 32 caratteri della descrizione tag



Per maggiori informazioni, consultare le documentazioni SD01502F, SD02796P

Disponibili nell'area Download del sito web di Endress+Hauser ([www.endress.com/downloads](http://www.endress.com/downloads)).

## Pacchetti applicativi

### Heartbeat Technology

Il pacchetto applicativo Heartbeat Verification + Monitoring offre funzionalità diagnostiche mediante l'auto-monitoraggio costante, la trasmissione di variabili di misura aggiuntive a un sistema di Condition Monitoring esterno e la verifica in loco dei dispositivi nell'applicazione.

Il pacchetto applicativo può essere ordinato insieme al dispositivo o attivato successivamente con un codice di attivazione. Informazioni dettagliate sul codice d'ordine sono disponibili sul sito web di Endress+Hauser [www.endress.com](http://www.endress.com) o presso l'ufficio commerciale Endress+Hauser locale.

#### Heartbeat Verification

Heartbeat Verification è eseguita su richiesta e integra l'automonitoraggio, che è eseguito continuamente, effettuando ulteriori test. Durante la verifica, il sistema controlla la conformità dei componenti del dispositivo alle specifiche di fabbrica. Il sensore e i moduli elettronici sono compresi nelle prove.

Heartbeat Verification conferma il funzionamento del dispositivo nel rispetto della tolleranza di misura specificata con un test di copertura totale TTC (Total Test Coverage) in percentuale.

Heartbeat Verification soddisfa i requisiti per la tracciabilità metrologica secondo ISO 9001 (ISO 9001:2015 Paragrafo 7.1.5.2).

Il risultato della verifica è Superato OK o Non riuscito. I dati della verifica sono salvati nel dispositivo e archiviati in opzione su un PC con il software di gestione delle risorse FieldCare o nella libreria Netilion. Sulla base di questi dati, è generato automaticamente un report di verifica per garantire che sia disponibile una documentazione tracciabile dei risultati di verifica.

#### Heartbeat Monitoring

Sono disponibili diverse procedure guidate per il monitoraggio Heartbeat. È inoltre possibile visualizzare e usare ulteriori parametri di controllo per la manutenzione predittiva o l'ottimizzazione delle applicazioni.

#### *Procedura guidata "Diagnostica loop"*

Utilizzando questa procedura guidata, è possibile utilizzare le variazioni delle caratteristiche del circuito di tensione corrente (linea di base) per rilevare anomalie di installazione indesiderate come correnti di vaganti causate dalla corrosione dei terminali o un deterioramento dell'alimentazione che può portare a un valore misurato errato del 4-20 mA.

#### *Aree applicative*

- Rilevamento delle variazioni della resistenza del circuito di misura dovute ad anomalie  
Esempi: resistenza di contatto o correnti di dispersione a livello di cablaggio, morsetti o messa a terra a causa di corrosione e/o umidità
- Rilevamento dell'alimentazione difettosa

#### *Procedura guidata "Rilevamento schiuma"*

La procedura guidata configura il rilevamento automatico della schiuma.

Il rilevamento della schiuma può essere collegato ad una variabile di output o ad un'informazione di stato, per esempio per controllare un dosatore utilizzato per dissolvere la schiuma. È anche possibile monitorare l'aumento della schiuma in un cosiddetto indice di schiuma. L'indice di schiuma può anche essere collegato ad una variabile di output e può essere mostrato sul display.

#### *Preparazione:*

L'inizializzazione del monitoraggio della schiuma dovrebbe essere eseguita soltanto senza presenza di schiuma o con poca schiuma.

#### *Aree applicative*

- Misura nei liquidi
- Rilevamento affidabile della schiuma sul fluido

#### *Procedura guidata "Rilevamento depositi"*

La procedura guidata configura il rilevamento dell deposito.

#### *Idea di base:*

Il rilevamento del deposito per esempio può essere collegato ad un sistema ad aria compressa per pulire l'antenna.

Con il monitoraggio dell'accumulo, i cicli di manutenzione possono essere ottimizzati.

#### *Preparazione:*

L'inizializzazione del monitoraggio dell'accumulo dovrebbe essere eseguita soltanto senza presenza di accumulo o con poco accumulo.

#### *Aree applicative*

- Misura in liquidi e solidi
- Rilevamento affidabile dei depositi sull'antenna

#### **Descrizione dettagliata**



Documentazione speciale SD02953F

## **Accessori**

Gli accessori attualmente disponibili per il prodotto possono essere selezionati su [www.endress.com](http://www.endress.com):

1. Selezionare il prodotto utilizzando i filtri e il campo di ricerca.
2. Aprire la pagina del prodotto.
3. Selezionare **Parti di ricambio & accessori**.

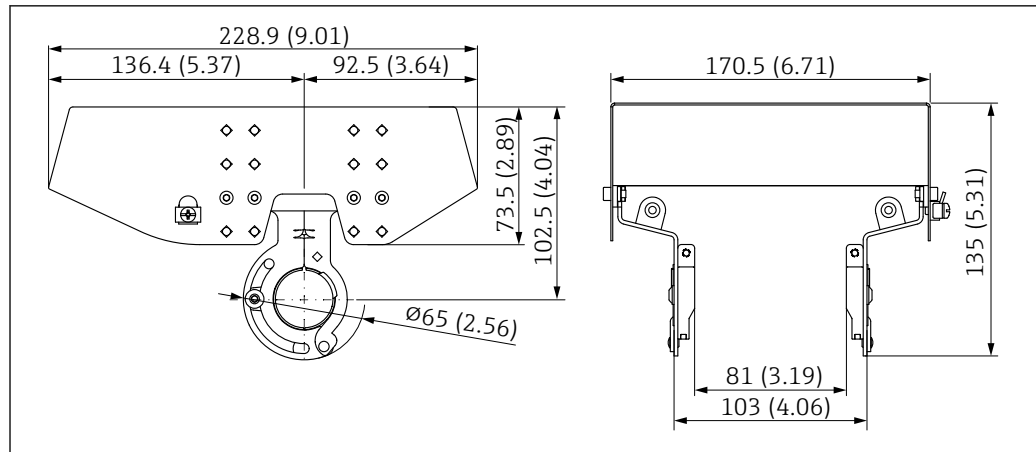
---

#### **Tettuccio di protezione dalle intemperie: 316L, XW112**

Il tettuccio di protezione dalle intemperie può essere ordinato insieme al dispositivo mediante la codifica del prodotto "Accessorio compreso".

Serve a proteggere da luce solare diretta, precipitazioni e ghiaccio.

Il tettuccio di protezione dalle intemperie 316L è adatto per la custodia a doppio vano di alluminio o 316L. La fornitura comprende il supporto per il montaggio diretto sulla custodia.



A0039231


73 Dimensioni del tettuccio di protezione dalle intemperie, 316 L, XW112. Unità di misura mm (in)

#### Materiale

- Tettuccio di protezione dalle intemperie: 316L
- Vite di bloccaggio: A4
- Supporto: 316L

#### Codice d'ordine accessorio:

71438303

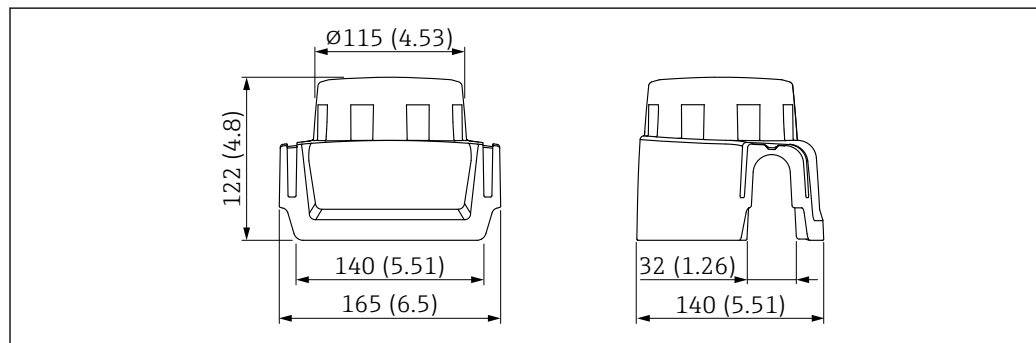
 Documentazione speciale SD02424F

#### Tettuccio di protezione dalle intemperie, plastica, XW111

Il tettuccio di protezione dalle intemperie può essere ordinato insieme al dispositivo mediante la codifica del prodotto "Accessorio compreso".

Serve a proteggere da luce solare diretta, precipitazioni e ghiaccio.

Il tettuccio di protezione dalle intemperie in plastica è adatto per la custodia a vano unico in alluminio. La fornitura comprende il supporto per il montaggio diretto sulla custodia.



A0038280

74 Dimensioni del tettuccio di protezione dalle intemperie, plastica, XW111. Unità di misura mm (in)

#### Materiale

Plastica

#### Codice d'ordine accessorio:

71438291

 Documentazione speciale SD02423F

#### Staffa di montaggio regolabile, FMR6xB

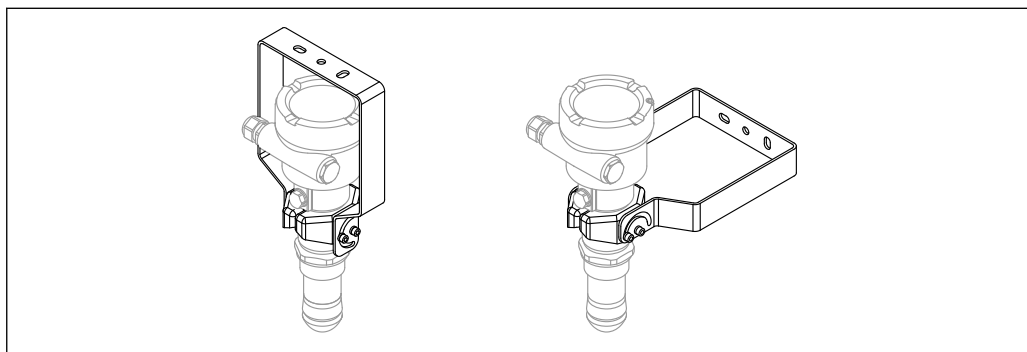
Il dispositivo può essere installato a parete o su soletta utilizzando la staffa di montaggio.

Il dispositivo può essere allineato alla superficie del prodotto utilizzando la funzione di orientamento.

La staffa di montaggio può essere ordinata insieme al dispositivo mediante la codificazione del prodotto "Accessorio compreso".



Adatto per dispositivo con custodia a vano unico, custodia in alluminio a vano unico o custodia in alluminio a doppio vano ad L, ciascuno abbinato ad antenna incapsulata, 40 mm (1,5 in) PVDF o antenna drip-off 50 mm (2 in) con connessione al processo filettata.



A0048745

75 Staffa di montaggio regolabile FMR6xB; montaggio su soletta o a parete

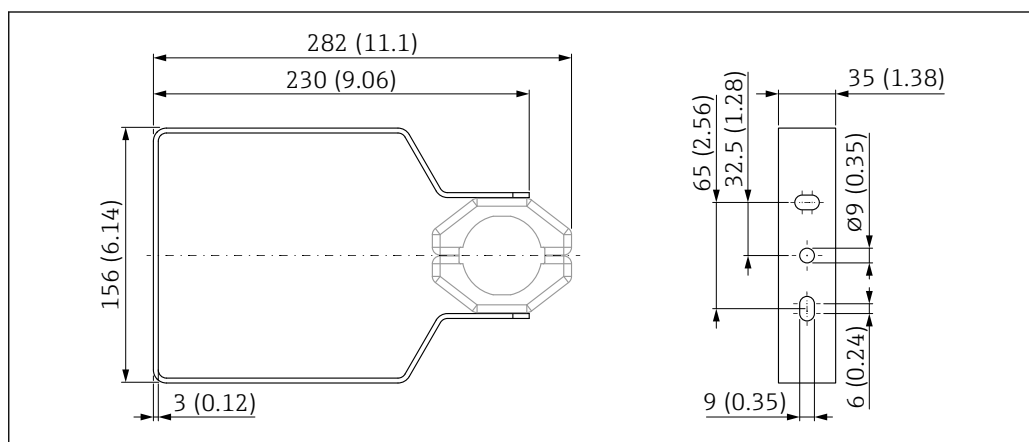
**i** Tra la staffa di montaggio e la custodia del trasmettitore **non** si realizza un collegamento conduttibile. La staffa deve essere compresa nella linea di equalizzazione locale per evitare le scariche elettrostatiche.

Fissare solo su materiali stabili (ad es. metallo, mattoni, calcestruzzo) con dispositivi di fissaggio adeguati (forniti dal cliente).

**Codice d'ordine accessorio:**

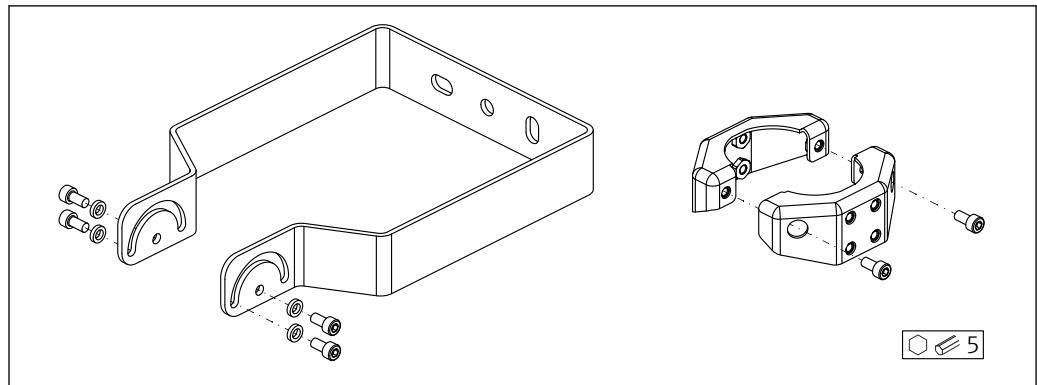
71597288

**Dimensioni**



A0048769

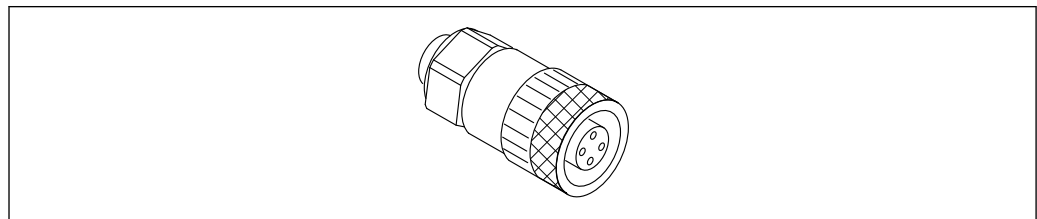
76 Dimensioni; staffa di montaggio regolabile FMR6xB. Unità di misura mm (in)

**Fornitura**

A0049050

■ 77 *Fornitura; staffa di montaggio regolabile FMR6xB*

- 1 staffa di montaggio, 316L (1.4404)*
- 2 supporti, 316L (1.4404)*
- 6 viti, A4*
- 4 rondelle di sicurezza, A4*

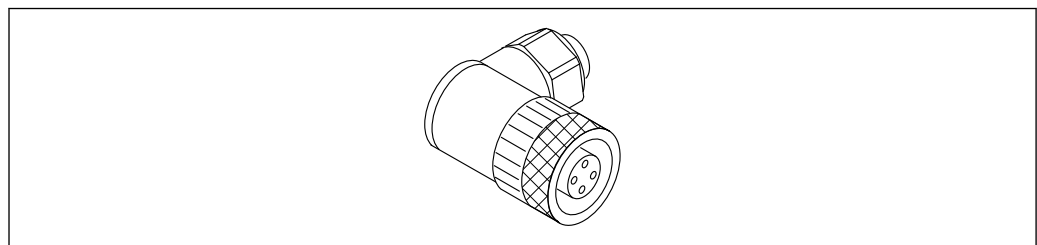
**Presca jack a innesto M12****Ingresso M12, lato cavo**

A0051231

■ 78 *Ingresso M12, lato cavo*

- Materiale:
  - Corpo: PBT
  - Dado di raccordo: zinco pressofuso rivestito in nichel
  - Guarnizione: NBR
- Grado di protezione (completamente chiuso): IP67
- Accoppiamento Pg: Pg7
- Codice d'ordine: 52006263


📖 Documentazione speciale SD02586F

**Ingresso M12, 90°, lato cavo**

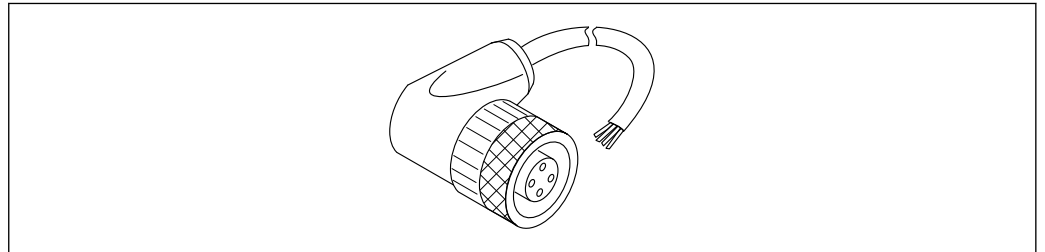
A0051232

■ 79 *Ingresso M12, inclinato*


- Materiale:
  - Corpo: PBT
  - Dado di raccordo: zinco pressofuso rivestito in nichel
  - Guarnizione: NBR
- Grado di protezione (completamente chiuso): IP67
- Accoppiamento Pg: Pg7
- Codice d'ordine: 71114212

 Documentazione speciale SD02586F

#### **Ingresso M12, 100°, cavo da 5 m (16 ft)**



A0051233

 80 *Ingresso M12, 100°, cavo da 5 m (16 ft)*

- Materiale dell'ingresso M12:
  - Corpo: TPU
  - Dado di raccordo: zinco pressofuso rivestito in nichel
- Materiale del cavo:
  - PVC
- Cavo Li Y YM 4×0,34 mm<sup>2</sup> (20 AWG)
- Colori del cavo
  - 1 = BN = marrone
  - 2 = WH = bianco
  - 3 = BU = blu
  - 4 = BK = nero
- Codice d'ordine: 52010285

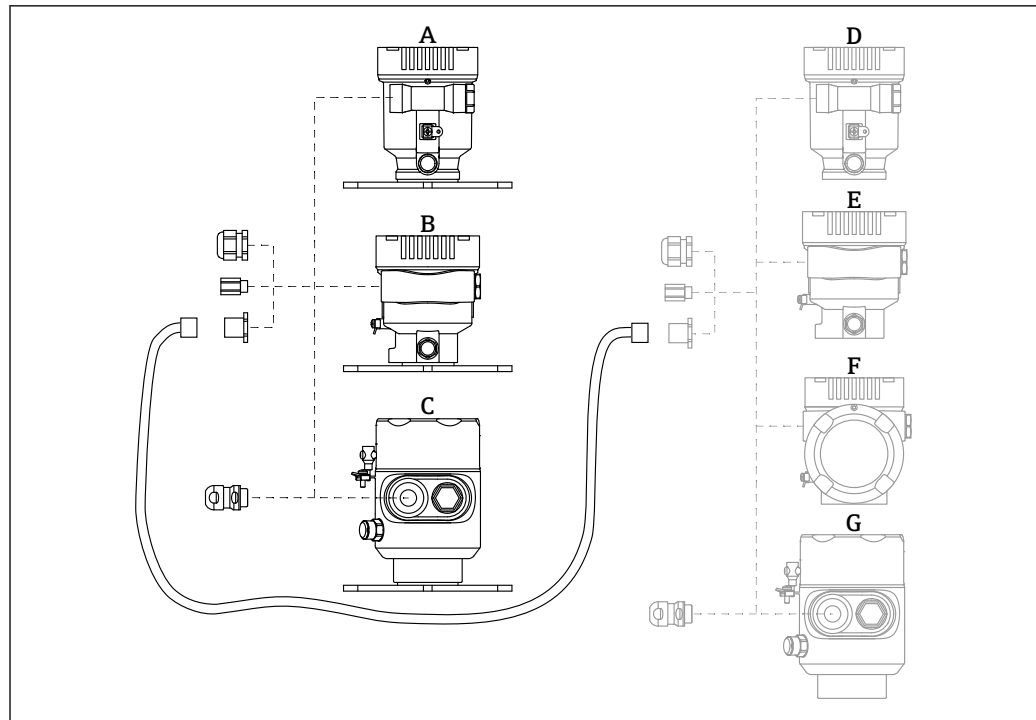
 Documentazione speciale SD02586F

---

#### **Display separato FHX50B**

Il display separato può essere ordinato mediante il Configuratore prodotto.

Se deve essere utilizzato il display separato, è necessario ordinare la versione del dispositivo **Predisposto per display FHX50B**.



A0046692

- A Custodia in plastica a vano unico, display separato  
 B Custodia in alluminio a vano unico, display separato  
 C Custodia a vano unico, 316L, igienica, display separato  
 D Custodia a vano unico in plastica, lato dispositivo, predisposta per display FHX50B  
 E Custodia a vano unico in alluminio, lato dispositivo, predisposta per display FHX50B  
 F Custodia a vano doppio, lato dispositivo, ad L, predisposta per display FHX50B  
 G Custodia a vano unico, lato dispositivo, 316L igienica, predisposta per display FHX50B

#### Materiale della custodia a vano unico, display separato

- Alluminio
- Plastica

#### Grado di protezione:

- IP68 / NEMA 6P
- IP66 / NEMA 4x

#### Cavo di collegamento:

- Cavo di collegamento (opzione) fino a 30 m (98 ft)
- Cavo standard fornito dal cliente fino a 60 m (197 ft)  
 Raccomandazione: EtherLine®-P CAT.5e da LAPP.

#### Specifiche del cavo di collegamento fornito dal cliente

Tecnologia di connessione Push-in CAGE CLAMP®, azionamento a pressione

- Sezione del conduttore:
  - Conduttore solido 0,2 ... 0,75 mm<sup>2</sup> (24 ... 18 AWG)
  - Conduttore con fili fini intrecciati 0,2 ... 0,75 mm<sup>2</sup> (24 ... 18 AWG)
  - Conduttore con fili fini intrecciati; con ferrula isolata 0,25 ... 0,34 mm<sup>2</sup>
  - Conduttore con fili fini intrecciati; senza ferrula isolata 0,25 ... 0,34 mm<sup>2</sup>
- Lunghezza di spellatura 7 ... 9 mm (0,28 ... 0,35 in)
- Diametro esterno: 6 ... 10 mm (0,24 ... 0,4 in)
- Lunghezza massima dei cavi: 60 m (197 ft)

#### Temperatura ambiente:

- -40 ... +80 °C (-40 ... +176 °F)
- Opzione: -50 ... +80 °C (-58 ... +176 °F)



Documentazione speciale SD02991F


#### Accoppiatore a tenuta gas

Passante in vetro chimicamente inerte, che impedisce l'ingresso di gas nella custodia dell'elettronica. Può essere ordinato in opzione come "Accessorio montato" mediante la codificazione del prodotto.

<b>Commubox FXA195 HART</b>	<p>Per la comunicazione HART a sicurezza intrinseca con software operativo FieldCare e interfaccia USB</p> <p> Informazioni tecniche TI00404F</p>
<b>Convertitore di loop HART HMX50</b>	<p>Utilizzato per valutare le variabili di processo dinamiche HART e convertirle in segnali in corrente analogici o in valori di soglia.</p> <p><b>Numero d'ordine:</b> 71063562</p> <p> Informazioni tecniche TI00429F e Istruzioni di funzionamento BA00371F</p>
<b>FieldPort SWA50</b>	<p>Bluetooth® intelligente e/o adattatore WirelessHART per tutti i dispositivi da campo HART</p> <p> Informazioni tecniche TI01468S</p>
<b>Adattatore SWA70 wireless HART</b>	<p>L'adattatore WirelessHART serve per le connessioni wireless dei dispositivi da campo. Può essere integrato facilmente nei dispositivi da campo e nelle infrastrutture esistenti, garantisce la protezione dei dati e la sicurezza di trasmissione e può essere utilizzato in parallelo con altre reti wireless.</p> <p> Istruzioni di funzionamento BA00061S</p>
<b>Fieldgate FXA42</b>	<p>I gateway Fieldgate consentono la comunicazione tra dispositivi connessi 4 ... 20 mA, Modbus RS485 e Modbus TCP e SupplyCare Hosting o SupplyCare Enterprise. I segnali sono trasmessi mediante Ethernet TCP/IP, WLAN o rete radiomobile (UMTS). Sono disponibili delle funzioni di automazione avanzate, come quelle integrate di Web-PLC, OpenVPN e altre.</p> <p> Informazioni tecniche TI01297S e Istruzioni di funzionamento BA01778S</p>
<b>Field Xpert SMT70</b>	<p>Tablet PC universale ad alte prestazioni per la configurazione di dispositivi in aree classificate come Zona Ex 2 e aree sicure</p> <p> Informazioni tecniche TI01342S</p>
<b>DeviceCare SFE100</b>	<p>Tool di configurazione per dispositivi da campo HART, PROFIBUS e FOUNDATION Fieldbus</p> <p> Informazioni tecniche TI01134S</p>
<b>FieldCare SFE500</b>	<p>Tool per la gestione delle risorse d'impianto, basato su tecnologia FDT</p> <p>Consente la configurazione di tutti i dispositivi da campo intelligenti presenti nel sistema, e ne semplifica la gestione. Utilizzando le informazioni di stato, è anche un sistema semplice, ma efficace, per controllare lo stato e le condizioni dei dispositivi.</p> <p> Informazioni tecniche TI00028S</p>
<b>Memograph M RSG45</b>	<p>Il Data Manager avanzato è un sistema flessibile e potente per l'organizzazione dei valori di processo. Memograph M serve per le operazioni di acquisizione elettronica, visualizzazione, registrazione, analisi, trasmissione a distanza, archiviazione di segnali di ingresso analogici e digitali e, anche, di valori calcolati.</p> <p> Informazioni tecniche TI01180R e Istruzioni di funzionamento BA01338R</p>
<b>RN42</b>	<p>Barriera attiva a canale singolo con alimentazione ad ampia gamma per un isolamento elettrico sicuro dei circuiti di segnale standard da 4 ... 20 mA, trasparente al protocollo HART.</p> <p> Informazioni tecniche TI01584K e Istruzioni di funzionamento BA02090K</p>

## Documentazione

I seguenti tipi di documentazione sono disponibili nell'area Download del sito Endress+Hauser ([www.endress.com/downloads](http://www.endress.com/downloads)), in base alla versione del dispositivo:

Tipo di documento	Obiettivo e contenuti del documento
Informazioni tecniche (TI)	<b>Supporto alla pianificazione del dispositivo</b> Il documento riporta tutti i dati tecnici del dispositivo e fornisce una panoramica degli accessori e degli altri prodotti specifici ordinabili.
Istruzioni di funzionamento brevi (KA)	<b>Guida per una rapida messa in servizio</b> Le Istruzioni di funzionamento brevi contengono tutte le informazioni essenziali, dal controllo alla consegna fino alla prima messa in servizio.
Istruzioni di funzionamento (BA)	<b>È il documento di riferimento dell'operatore</b> Le Istruzioni di funzionamento comprendono tutte le informazioni necessarie per le varie fasi del ciclo di vita del dispositivo: da identificazione del prodotto, controlli alla consegna e stoccaggio, montaggio, connessione, messa in servizio e funzionamento fino a ricerca guasti, manutenzione e smaltimento.
Descrizione dei parametri dello strumento (GP)	<b>Riferimento per i parametri</b> Questo documento descrive dettagliatamente ogni singolo parametro. La descrizione è rivolta a coloro che utilizzano il dispositivo per tutto il suo ciclo di vita operativa e che eseguono configurazioni specifiche.
Istruzioni di sicurezza (XA)	A seconda dell'approvazione, con il dispositivo vengono fornite anche istruzioni di sicurezza per attrezzature elettriche in area pericolosa. Sono parte integrante delle istruzioni di funzionamento.  La targhetta indica quali Istruzioni di sicurezza (XA) si riferiscono al dispositivo.
Documentazione supplementare in funzione del dispositivo (SD/FY)	Rispettare sempre rigorosamente le istruzioni riportate nella relativa documentazione supplementare. La documentazione supplementare fa parte della documentazione del dispositivo.

## Marchi registrati

### HART®

Marchio registrato da FieldComm Group, Austin, Texas, USA

### Bluetooth®

Il marchio denominativo e i loghi *Bluetooth*® sono marchi registrati di proprietà di Bluetooth SIG, Inc. e il loro utilizzo da parte di Endress+Hauser è autorizzato con licenza. Altri marchi e nomi commerciali sono quelli dei relativi proprietari.

### Apple®

Apple, logo Apple, iPhone, e iPod touch sono marchi di Apple Inc., registrati negli U.S. e altri paesi. App Store è un marchio di servizio di Apple Inc.

### Android®

Android, Google Play e il logo Google Play sono marchi di Google Inc.

### KALREZ®, VITON®

Marchi registrati da DuPont Performance Elastomers L.L.C., Wilmington, DE USA

---



[www.addresses.endress.com](http://www.addresses.endress.com)

---