

Información técnica

Micropilot FMR60B

PROFIBUS PA

Radar de espacio libre



Medición de nivel en líquidos

Aplicación

- Medición de nivel continua y sin contacto de líquidos, pastas y fangos
- Conexiones a proceso: rosca o soporte de montaje
- Rango máximo de medición: 50 m (164 ft)
- Temperatura: -40 ... +200 °C (-40 ... +392 °F)
- Presión: -1 ... +20 bar (-14,5 ... +290 psi)
- Precisión: ±1 mm (±0,04 in)

Ventajas

- Antena de PVDF, de goteo de PTFE o de PEEK para conexiones a proceso de pequeño tamaño
- Medición fiable gracias a un muy buen enfoque de la señal, incluso con conexiones a proceso de pequeño tamaño
- Puesta en marcha fácil y guiada con interfaz de usuario intuitiva
- Tecnología inalámbrica *Bluetooth*® para las operaciones de puesta en marcha, configuración y mantenimiento

Índice de contenidos

Información importante sobre el documento	4	Proceso	37
Símbolos	4	Rango de presión de proceso	37
Convenciones gráficas	5	Constante dieléctrica	39
Funcionamiento y diseño del sistema	5	Estructura mecánica	39
Principio de medición	5	Medidas	39
Fiabilidad	6	Peso	51
Entrada	6	Materiales	52
Variable medida	6	Operabilidad	57
Rango de medición	6	Planteamiento de configuración	57
Frecuencia operativa	12	Idiomas	57
Potencia de transmisión	12	Configuración local	57
Salida	12	Indicador local	57
PROFIBUS PA	12	Configuración a distancia	59
Señal en alarma	12	Integración en el sistema	59
Linealización	13	Software de configuración compatible	60
Datos específicos del protocolo	13	Certificados y homologaciones	60
Alimentación	14	Marca CE	60
Asignación de terminales	14	RoHS	60
Terminales	15	Marcado RCM	60
Conectores de equipo disponibles	15	Homologaciones Ex	60
Tensión de alimentación	15	Equipos a presión con presión admisible ≤ 200 bar (2 900 psi)	60
Compensación de potencial	16	Certificado de radio	60
Entradas de cable	16	Especificación radiotécnica EN 302729	61
Especificación del cable	16	Norma de radiofrecuencia EN 302372	62
Protección contra sobretensiones	17	FCC	62
Características de funcionamiento	17	Industry Canada	62
Condiciones de funcionamiento de referencia	17	Normas y directrices externas	63
Error medido máximo	17	Información para cursar pedidos	63
Resolución del valor medido	18	Calibración	63
Tiempo de respuesta	18	Servicio	64
Influencia de la temperatura ambiente	18	Ensayo, certificado, declaración	64
Influencia de la fase gaseosa	18	Identificación	64
Instalación	19	Paquetes de aplicaciones	65
Lugar de montaje	19	Heartbeat Technology	65
Orientación	20	Accesorios	66
Instrucciones de instalación	21	Tapa de protección ambiental: 316L, XW112	66
Ángulo de apertura del haz	22	Tapa de protección ambiental, plástico, XW111	67
Instrucciones especiales para el montaje	24	SopORTE de montaje ajustable, FMR6xB	67
Entorno	25	Indicador remoto FHX50B	69
Rango de temperatura ambiente	25	Aislador estanco al gas	70
Límites de temperatura ambiente	25	Field Xpert SMT70	70
Temperatura de almacenamiento	36	DeviceCare SFE100	70
Clase climática	36	FieldCare SFE500	70
Altura de instalación según IEC61010-1 Ed.3	36	RID14	70
Grado de protección	36	RID16	71
Resistencia a vibraciones	36	Fieldgate SFG500	71
Compatibilidad electromagnética (EMC)	36	Documentación	72

Marcas registradas 73

Información importante sobre el documento

Símbolos

Símbolos de seguridad



Este símbolo le advierte de una situación peligrosa. Si no se evita dicha situación, se producirán lesiones graves o mortales.



Este símbolo le advierte de una situación potencialmente peligrosa. Si no se evita dicha situación, se pueden producir lesiones graves y hasta mortales.



Este símbolo le advierte de una situación potencialmente peligrosa. Si no se evita dicha situación, se pueden producir lesiones de gravedad leve o media.



Este símbolo le advierte de una situación potencialmente nociva. Si no se evita dicha situación, se pueden producir daños en el producto o en sus alrededores.

Símbolos eléctricos



Corriente continua



Corriente alterna



Corriente continua y corriente alterna



Conexión a tierra

Borne de tierra que, por lo que se refiere al operador, está conectado a tierra mediante un sistema de puesta a tierra.



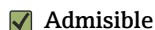
Tierra de protección (PE)

Bornes de tierra que se deben conectar a tierra antes de establecer cualquier otra conexión.

Los bornes de tierra se encuentran dentro y fuera del equipo.

- Borne de tierra interno; la tierra de protección está conectada a la red principal.
- Borne de tierra externo; el equipo está conectado al sistema de puesta a tierra de la planta.

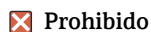
Símbolos para determinados tipos de información y gráficos



Procedimientos, procesos o acciones que están permitidos



Procedimientos, procesos o acciones que son preferibles



Procedimientos, procesos o acciones que no están permitidos



Indica información adicional



Referencia a documentación



Referencia a gráficos

1, 2, 3, ...

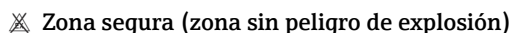
Número del elemento

A, B, C, ...

Vistas



Indica la zona con peligro de explosión



Indica la zona sin peligro de explosión

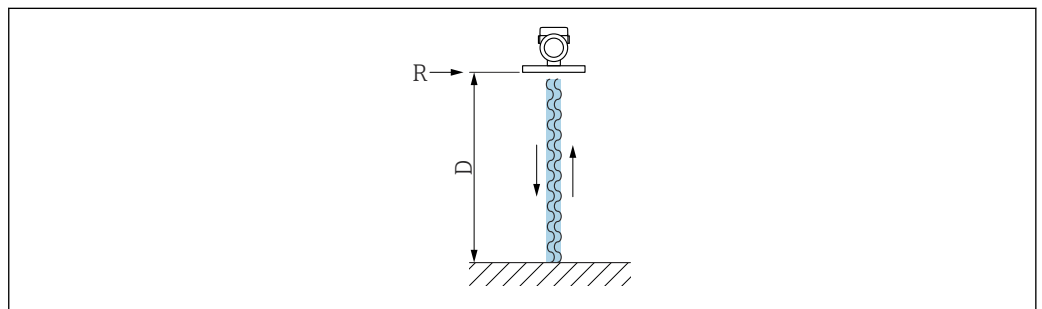
Convenciones gráficas

- i
 Los planos de instalación, explosión y conexión eléctrica se presentan en formato simplificado
- Los equipos, los conjuntos, los componentes y los dibujos acotados se presentan en formato de líneas reducidas
- Los dibujos acotados no son representaciones a escala; las medidas indicadas están redondeadas a 2 decimales
- A menos que se indique lo contrario, las bridas se incluyen con la forma de superficie de estanqueidad EN1091-1, B2; ASME B16.5, RF; JIS B2220, RF

Funcionamiento y diseño del sistema

Principio de medición

El Micropilot es un dispositivo de medición "orientado hacia abajo" cuyo funcionamiento se basa en el método de la onda continua modulada en frecuencia (FMCW). La antena emite una onda electromagnética a una frecuencia que varía de manera continua. Esta onda se refleja en el producto y es recibida de nuevo por la antena.



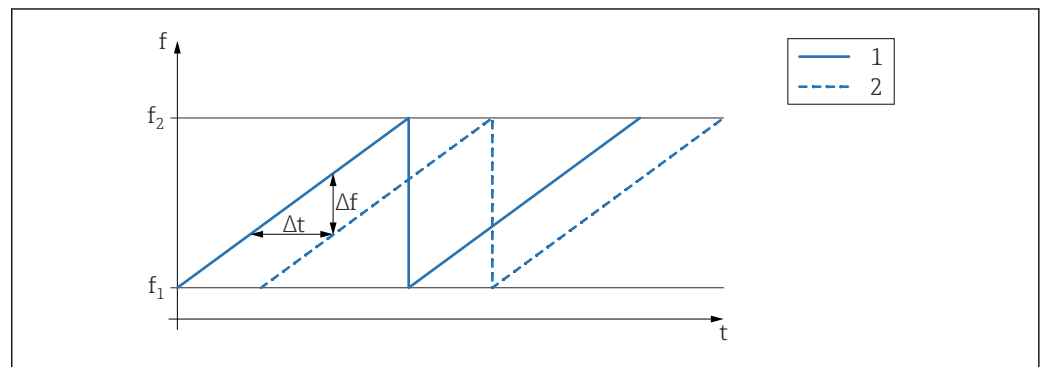
A0032017

1 Principio de la FMCW: Transmisión y reflexión de la onda continua

R Punto de referencia de la medición

D Distancia entre el punto de referencia y la superficie del producto

La frecuencia de esta onda se modula con la forma de una señal en diente de sierra entre las dos frecuencias límite f_1 y f_2 :



A0023771

2 Principio de la FMCW: Resultado de la modulación de frecuencia

1 Señal transmitida

2 Señal recibida

La diferencia de frecuencias entre la señal transmitida y la señal recibida que se obtiene como resultado en un momento dado es la siguiente:

$$\Delta f = k \Delta t$$

donde Δt es el tiempo de ejecución y k es el incremento especificado de la modulación de frecuencia.

Δt viene dado por la distancia D que hay entre punto de referencia R y la superficie del producto:

$$D = (c \Delta t) / 2$$

donde c es la velocidad de propagación de la onda.

En resumen, D se puede calcular a partir de la diferencia de frecuencias Δf medida. D se usa posteriormente para determinar el contenido del depósito o del silo.

Fiabilidad

Seguridad informática

La garantía del fabricante solo es válida si el producto se instala y se usa tal como se describe en el manual de instrucciones. El producto está dotado de mecanismos de seguridad que lo protegen contra modificaciones involuntarias en los ajustes.

El explotador, de conformidad con sus normas de seguridad, debe implementar medidas de seguridad informática que proporcionen protección adicional tanto al producto como a la transmisión de datos asociada.

Entrada

Variable medida

La variable medida es la distancia entre el punto de referencia y la superficie del producto. El nivel se calcula en base a "E", la distancia de vacío introducida.

Rango de medición

El rango de medición empieza en la posición en la que el haz incide sobre el fondo del depósito. Los niveles por debajo de este punto no se pueden detectar, sobre todo en el caso de las cabezas esféricas o salidas cónicas.

Rango de medición máximo

El rango de medición máximo depende del tamaño y el diseño de la antena.

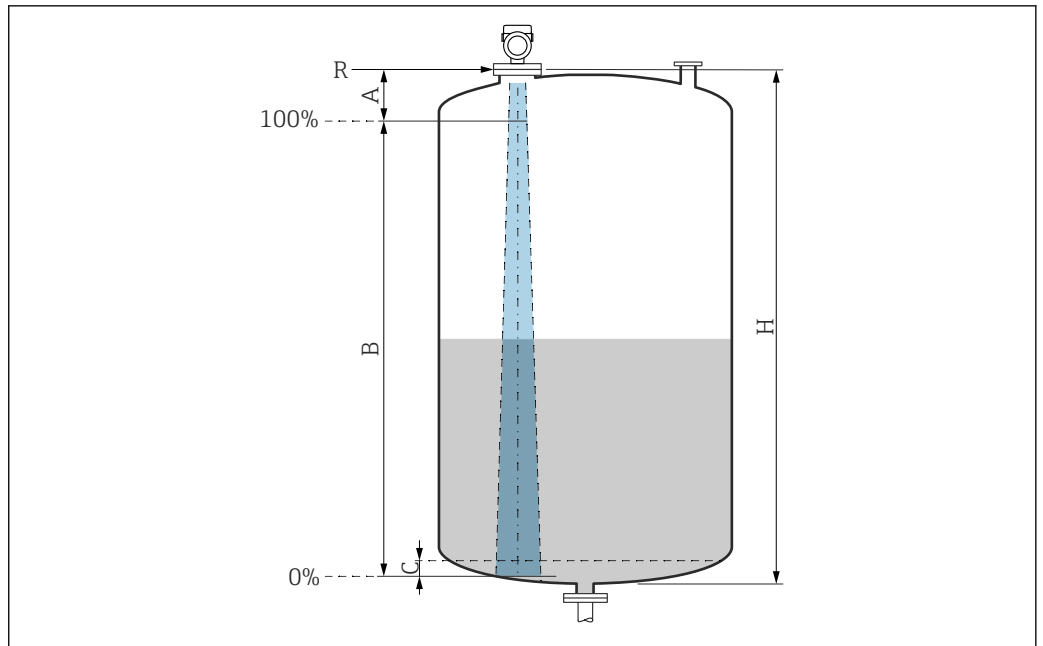
Antena	Rango de medición máximo
Encapsulada, PVDF, 40 mm (1,5 in)	40 m (131 ft)
De goteo, PTFE, 50 mm (2 in)	50 m (164 ft)
Integrada, PEEK, 20 mm (0,75 in)	10 m (32,8 ft)
Integrada, PEEK, 40 mm (1,5 in)	22 m (72 ft)

Rango de medición utilizable

El rango de medición utilizable depende del tamaño de la antena, de las propiedades de reflexión del producto, de la posición de instalación y de las posibles reflexiones interferentes.

En principio, la medición resulta posible hasta el extremo de la antena.

A fin de evitar daños materiales debidos a productos corrosivos y el depósito de adherencias sobre la antena, el final del rango de medición se debería seleccionar 10 mm (0,4 in) antes del extremo de la antena.



A0051658

3 Rango de medición utilizable

A Longitud de la antena + 10 mm (0,4 in)

B Rango de medición utilizable

C 50 ... 80 mm (1,97 ... 3,15 in); producto $\epsilon_r < 2$

H Altura del depósito

R Punto de referencia de la medición, varía según el sistema de antena

Para obtener más información sobre el punto de referencia, véase → Estructura mecánica.

En el caso de productos con una constante dieléctrica baja, $\epsilon_r < 2$, el fondo del depósito puede ser visible a través del producto si los niveles son muy bajos (por debajo del nivel C). En este rango debe esperarse una precisión reducida. Si ello no resulta aceptable, en tales aplicaciones se debe situar el punto cero a una distancia C por encima del fondo del depósito → Rango de medición usable.

En la siguiente sección se describen los grupos de productos y los rangos de medición posibles como una función del grupo de aplicaciones y productos. Si no se conoce la constante dieléctrica del producto, para garantizar una medición fiable, suponga que el producto corresponde al grupo B.

Grupos de productos

- **A0** (ϵ_r 1,2 ... 1,4)
p. ej., n-butano, nitrógeno líquido, hidrógeno líquido
- **A** (ϵ_r 1,4 ... 1,9)
Líquidos no conductivos, p. ej., gas licuado
- **B** (ϵ_r 1,9 ... 4)
Líquidos no conductivos, p. ej. gasolina, petróleo, tolueno, etc.
- **C** (ϵ_r 4 ... 10)
p. ej., ácido concentrado, disolventes orgánicos, éster, anilina, etc.
- **D** ($\epsilon_r >10$)
Líquidos conductivos, soluciones acuosas, ácidos diluidos, bases y alcohol

i Medición de los productos siguientes con fase gaseosa absorbente

Por ejemplo:

- Amoníaco
- Acetona
- Cloruro de metileno
- Metiletilcetona
- Óxido de propileno
- VCM (cloruro de vinilo monómero)

Para medir gases absorbentes, use un radar guiado o equipos de medición cuya frecuencia de medición sea diferente o que usen un principio de medición distinto.

Si debe llevar a cabo mediciones en uno de estos productos, póngase en contacto con Endress+Hauser.

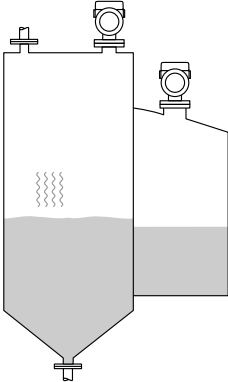
i Para obtener los valores de permitividad relativa (valores de ϵ_r) de muchos productos de uso habitual en la industria, consulte las fuentes siguientes:

- Permitividad relativa (valor de ϵ_r), compendio CP01076F
- Aplicación "DC Values App" de Endress+Hauser (disponible para iOS y Android)

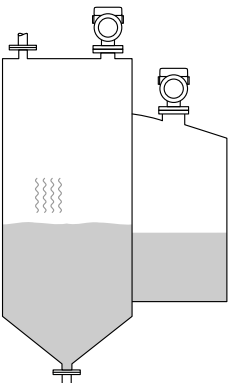
*Medición en depósito de almacenamiento***Depósito de almacenamiento: condiciones de medición**

Superficie del producto en calma (p. ej., llenado de fondo, llenado mediante tubo de inmersión o llenado ocasional desde arriba)

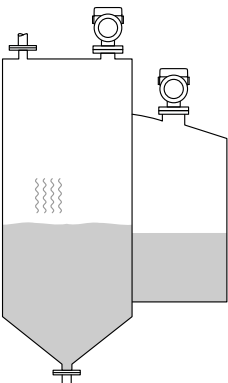
Antena integrada, PEEK, 20 mm (0,75 in) en el depósito de almacenamiento

	Grupo de productos	Rango de medición
	A0 (ϵ_r 1,2 ... 1,4)	1,5 m (5 ft)
	A (ϵ_r 1,4 ... 1,9)	2,5 m (8 ft)
	B (ϵ_r 1,9 ... 4)	5 m (16 ft)
	C (ϵ_r 4 ... 10)	8 m (26 ft)
	D ($\epsilon_r >10$)	10 m (33 ft)

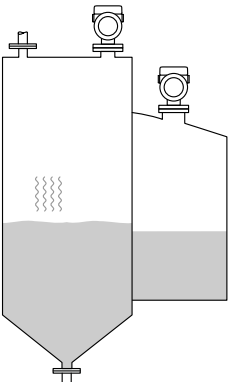
Antena integrada, PEEK, 40 mm (1,5 in) en el depósito de almacenamiento

	Grupo de productos	Rango de medición
	A0 (ϵ_r 1,2 ... 1,4)	3 m (10 ft)
	A (ϵ_r 1,4 ... 1,9)	6 m (20 ft)
	B (ϵ_r 1,9 ... 4)	11 m (36 ft)
	C (ϵ_r 4 ... 10)	15 m (49 ft)
	D (ϵ_r >10)	22 m (72 ft)

Antena encapsulada, PVDF, 40 mm (1,5 in) en depósito de almacenamiento

	Grupo de productos	Rango de medición
	A0 (ϵ_r 1,2 ... 1,4)	7 m (23 ft)
	A (ϵ_r 1,4 ... 1,9)	12 m (39,4 ft)
	B (ϵ_r 1,9 ... 4)	23 m (75,5 ft)
	C (ϵ_r 4 ... 10)	40 m (131 ft)
	D (ϵ_r >10)	40 m (131 ft)

Antena de goteo de PTFE, 50 mm (2 in) en el depósito de almacenamiento

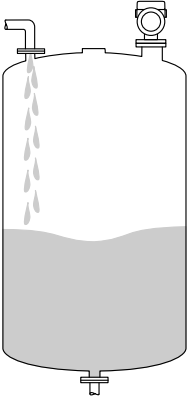
	Grupo de productos	Rango de medición
	A0 (ϵ_r 1,2 ... 1,4)	7 m (23 ft)
	A (ϵ_r 1,4 ... 1,9)	12 m (39 ft)
	B (ϵ_r 1,9 ... 4)	23 m (75 ft)
	C (ϵ_r 4 ... 10)	40 m (131 ft)
	D (ϵ_r >10)	50 m (164 ft)

Medición en el depósito intermedio

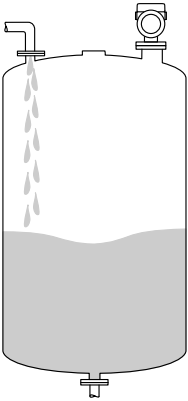
Depósito de solución amortiguadora: condiciones de medición

Superficie del producto en movimiento (p. ej., llenado permanente desde arriba, chorros de mezcla)

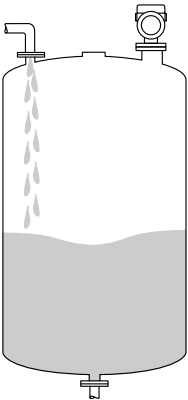
Antena integrada, PEEK, 20 mm (0,75 in) en depósito de solución amortiguadora

	Grupo de productos	Rango de medición
	A0 (ϵ_r 1,2 ... 1,4)	1 m (3,3 ft)
	A (ϵ_r 1,4 ... 1,9)	1,5 m (5 ft)
	B (ϵ_r 1,9 ... 4)	3 m (10 ft)
	C (ϵ_r 4 ... 10)	6 m (20 ft)
	D (ϵ_r >10)	8 m (26 ft)

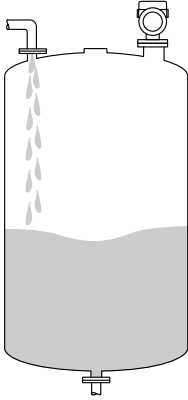
Antena integrada, PEEK, 40 mm (1,5 in) en depósito de solución amortiguadora

	Grupo de productos	Rango de medición
	A0 (ϵ_r 1,2 ... 1,4)	1,5 m (5 ft)
	A (ϵ_r 1,4 ... 1,9)	3 m (10 ft)
	B (ϵ_r 1,9 ... 4)	6 m (20 ft)
	C (ϵ_r 4 ... 10)	13 m (43 ft)
	D (ϵ_r >10)	20 m (66 ft)

Antena encapsulada, PVDF, 40 mm (1,5 in) en depósito intermedio

	Grupo de productos	Rango de medición
	A0 (ϵ_r 1,2 ... 1,4)	4 m (13 ft)
	A (ϵ_r 1,4 ... 1,9)	7,5 m (24,6 ft)
	B (ϵ_r 1,9 ... 4)	15 m (49,2 ft)
	C (ϵ_r 4 ... 10)	25 m (82 ft)
	D (ϵ_r >10)	35 m (114,8 ft)

Antena de goteo de PTFE, 50 mm (2 in) en depósito de solución amortiguadora

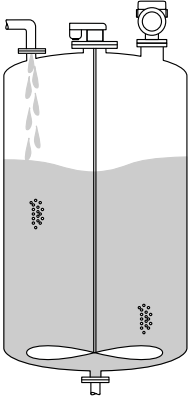
	Grupo de productos	Rango de medición
	A0 (ϵ_r 1,2 ... 1,4)	4 m (13 ft)
	A (ϵ_r 1,4 ... 1,9)	7 m (23 ft)
	B (ϵ_r 1,9 ... 4)	13 m (43 ft)
	C (ϵ_r 4 ... 10)	28 m (92 ft)
	D (ϵ_r >10)	44 m (144 ft)

Medición en depósito con agitador

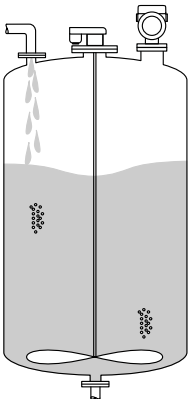
Depósito con agitador: condiciones de medición

Superficie del producto turbulenta (p. ej., por llenado desde arriba, agitadores y obstáculos)

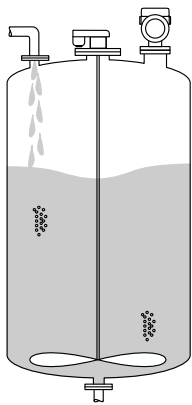
Antena integrada, PEEK, 20 mm (0,75 in) en depósito con agitador

	Grupo de productos	Rango de medición
	A (ϵ_r 1,4 ... 1,9)	1 m (3,3 ft)
	B (ϵ_r 1,9 ... 4)	1,5 m (5 ft)
	C (ϵ_r 4 ... 10)	3 m (10 ft)
	D (ϵ_r >10)	5 m (16 ft)

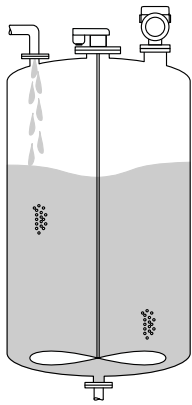
Antena integrada, PEEK, 40 mm (1,5 in) en depósito con agitador

	Grupo de productos	Rango de medición
	A0 (ϵ_r 1,2 ... 1,4)	1 m (3,3 ft)
	A (ϵ_r 1,4 ... 1,9)	1,5 m (5 ft)
	B (ϵ_r 1,9 ... 4)	3 m (10 ft)
	C (ϵ_r 4 ... 10)	7 m (23 ft)
	D (ϵ_r >10)	11 m (36 ft)

Antena encapsulada, PVDF, 40 mm (1,5 in) en depósito con agitador

	Grupo de productos	Rango de medición
	A0 (ϵ_r 1,2 ... 1,4)	2 m (7 ft)
	A (ϵ_r 1,4 ... 1,9)	4 m (13 ft)
	B (ϵ_r 1,9 ... 4)	5 m (16,4 ft)
	C (ϵ_r 4 ... 10)	15 m (49,2 ft)
	D (ϵ_r >10)	20 m (65,6 ft)

Antena de goteo PTFE, 50 mm (2 in) en depósito con agitador

	Grupo de productos	Rango de medición
	A0 (ϵ_r 1,2 ... 1,4)	2 m (7 ft)
	A (ϵ_r 1,4 ... 1,9)	4 m (13 ft)
	B (ϵ_r 1,9 ... 4)	7 m (23 ft)
	C (ϵ_r 4 ... 10)	15 m (49 ft)
	D (ϵ_r >10)	25 m (82 ft)

Frecuencia operativa

Aprox.80 GHz

En un depósito se pueden montar hasta 8 equipos sin que se influyan unos a otros.

Potencia de transmisión

- Potencia de pico: <1,5 mW
- Potencia de salida media: <70 μ W

Salida

PROFIBUS PA

Según EN 50170 volumen 2, IEC 61158-2

Codificación de las señales:

Alimentación por bus Manchester (MBP) tipo 1

Velocidad de transmisión de datos:

31,25 kBit/s, modo de tensión

Aislamiento galvánico:

Sí

Señal en alarma

Diagnósticos conformes al Perfil 3.02 de PROFIBUS PA

Indicador local

Señal de estado (conforme a la recomendación NAMUR NE 107):

Indicador de textos sencillos

Software de configuración mediante interfaz de servicio (CDI)

Señal de estado (conforme a la recomendación NAMUR NE 107):

Indicador de textos sencillos

Software de configuración mediante comunicación PROFIBUS PA

Señal de estado (conforme a la recomendación NAMUR NE 107):

Indicador de textos sencillos

Linealización

La función de linealización del equipo permite convertir el valor medido en cualquier unidad de longitud, peso, caudal o volumen.

Curvas de linealización preprogramadas

Las tablas de linealización para calcular el volumen de los siguientes depósitos están preprogramadas en el equipo:

- Fondo piramidal
- Fondo cónico
- Fondo inclinado
- Cilindro horizontal
- Tanque esférico

Se pueden introducir otras tablas de linealización de hasta 32 pares de valores manualmente.

Datos específicos del protocolo

PROFIBUS PA

ID del fabricante:

17 (0x11)

Número de identificación:

0x1568 o 0x9700

Versión del perfil:

3.02

Fichero GSD y versión

Información y ficheros disponibles en:

- www.endress.com

En la página de producto del equipo: Documentos/Software → Drivers del instrumento


- www.profibus.com

Valores de salida

Entrada analógica:

- Nivel linealizado
- Distancia
- Volumen
- Volt. terminales
- Temperatura de la electrónica
- Temperatura del sensor
- Amplitud absoluta de eco
- Amplitud relativa de eco
- Área de acoplamiento
- Índice de adherencia, opcional (Guía → Heartbeat Technology → Detección adherencias → Índice de adherencia)
- Índice de espuma, opcional (Diagnóstico → Heartbeat Technology → Detección de espumas → Índice de espuma)

Entrada digital:

 Disponible únicamente si estaba seleccionado el paquete de aplicación "Heartbeat Verification + Monitoring".

- 168 Adherencia detectada, opcional (Guía → Heartbeat Technology → Detección adherencias → 168 Adherencia detectada)
- 952 Espumas detectadas, opcional (Guía → Heartbeat Technology → Detección de espumas → 952 Espumas detectadas)

Valores de entrada

Salida analógica:

El valor analógico del PLC que se indicará en el visualizador

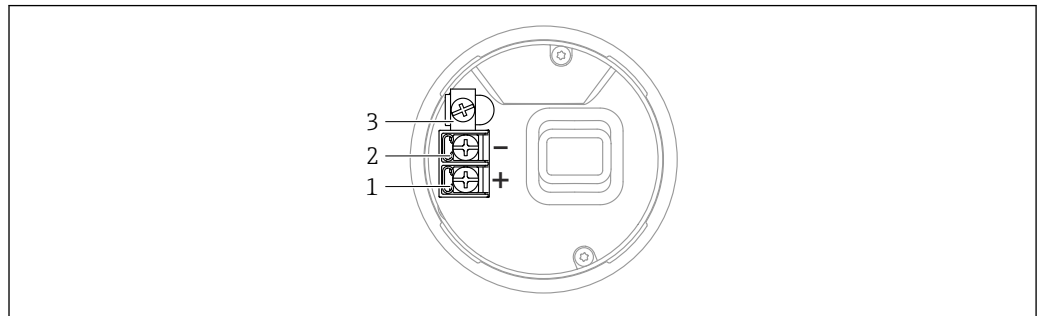
Funciones compatibles

- Identificación y mantenimiento
 - Identificación directa del equipo por parte del sistema de control y placa de identificación
- Adopción del número de identificación automática
 - Modo de compatibilidad GSD para el perfil genérico 0x9700 "Transmisor con 1 entrada analógica"
- Diagnóstico de la capa física
 - Comprobación de la instalación del segmento PROFIBUS y del equipo usando la tensión de los terminales y la monitorización de mensajes
- Carga/descarga PROFIBUS
 - La lectura y escritura de parámetros es hasta diez veces más rápida con la carga/descarga PROFIBUS
- Estado condensado
 - Información de diagnóstico directa y autoexplicativa a través de la categorización de los mensajes de diagnóstico que aparecen

Alimentación

Asignación de terminales

Caja de compartimento único

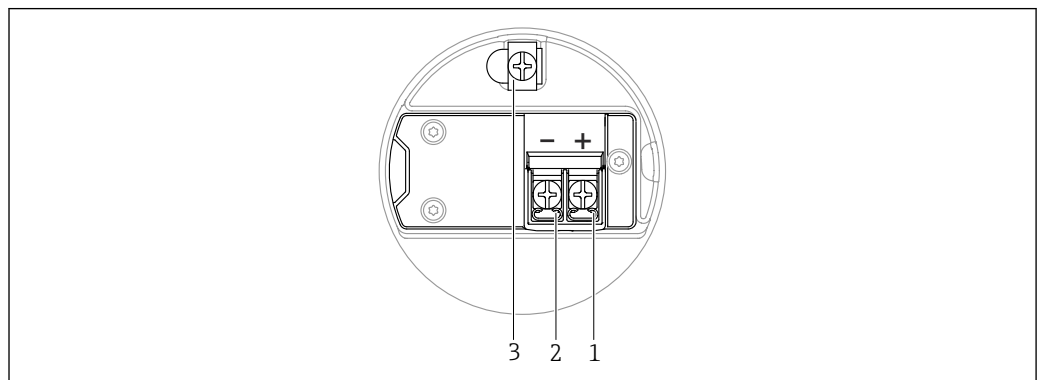


A0042594

4 Terminales de conexión y borne de tierra en el compartimento de conexiones, caja de compartimento único

- 1 Terminal positivo
- 2 Terminal negativo
- 3 Borne de tierra interno

Caja de compartimento doble

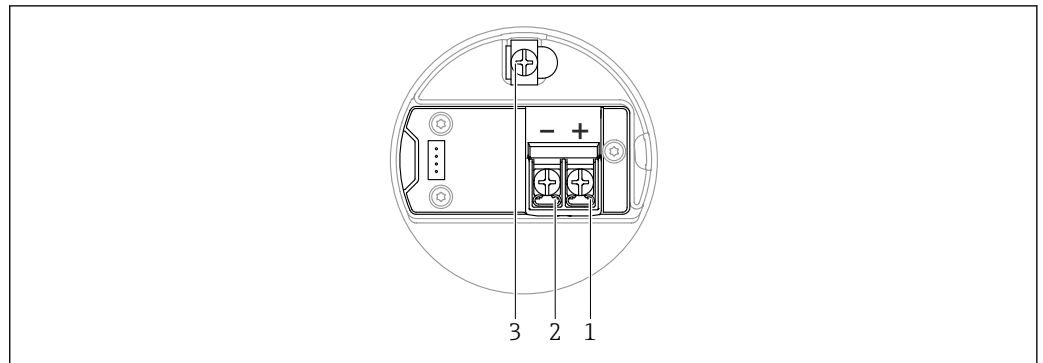


A0042803

5 Terminales de conexión y borne de tierra en el compartimento de conexiones

- 1 Más terminal
- 2 Menos terminal
- 3 Borne de tierra interno

Caja de compartimento doble, forma de L



A0045842

6 Terminales de conexión y borne de tierra en el compartimento de conexiones

- 1 Más terminal
- 2 Menos terminal
- 3 Borne de tierra interno

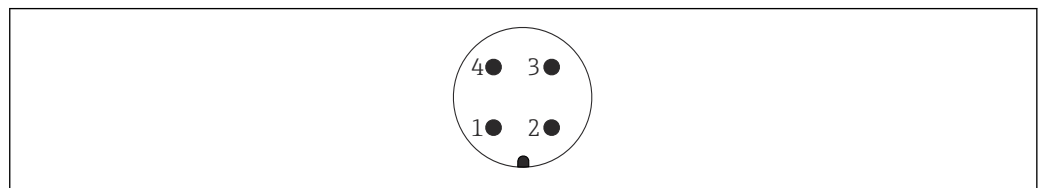
Terminales

- Tensión de alimentación y borne de tierra interno
Rango de sujeción: 0,5 ... 2,5 mm² (20 ... 14 AWG)
- Borne de tierra externo
Rango de sujeción: 0,5 ... 4 mm² (20 ... 12 AWG)

Conectores de equipo disponibles

- i** En el caso de los equipos con conector, no es necesario abrir la caja para realizar la conexión. Use las juntas incluidas para evitar que penetre humedad en el equipo.

Equipos con conector M12



A0011175

7 Vista de la conexión enchufable en el equipo

- 1 Señal +
- 2 No se usa
- 3 Señal -
- 4 Tierra

Varios conectores hembra para conectores macho M12 están disponibles como accesorios para equipos con conectores macho M12.

Tensión de alimentación

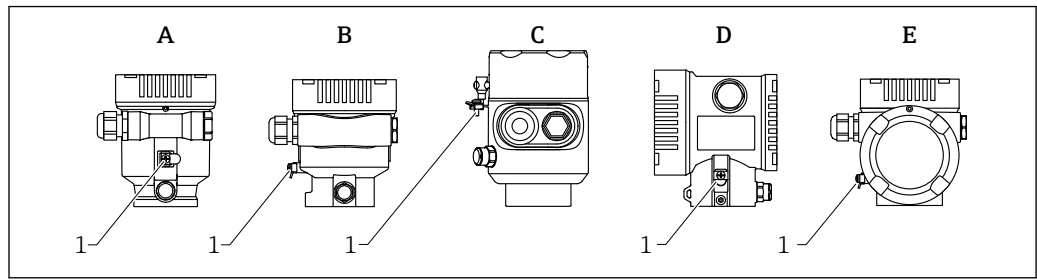
La tensión de alimentación depende del tipo seleccionado de homologación del equipo

Exento de peligro, Ex d, Ex e	9 ... 32 V _{DC}
Ex i	9 ... 30 V _{DC}
Corriente nominal	14 mA
Corriente de error FDE (Fault Disconnection Electronic)	0 mA

- i**
 - Use exclusivamente componentes adecuados y que cuenten con el certificado Profibus PA (p. ej., acoplador de segmentos DP/PA) para la alimentación
 - Cumple FISCO/FNICO de conformidad con IEC 60079-27
 - El suministro no depende de la polaridad

Compensación de potencial

La tierra de protección del equipo no se debe conectar. Si es necesario, la línea de igualación de potenciales puede conectarse al borne de tierra de la caja antes de conectar el equipo.



A0046583

- A Caja de compartimento único, plástico
- B Caja de compartimento único, aluminio, recubierta
- C Caja de compartimento único, 316L, higiénico (equipo Ex)
- D Caja de compartimento doble, aluminio, recubierta
- E Caja de compartimento doble, en forma de L, aluminio, recubierto
- 1 Borne de tierra para conectar la línea de compensación de potencial

⚠ ADVERTENCIA

Chispas inflamables o temperaturas de superficie inadmisiblemente altas.

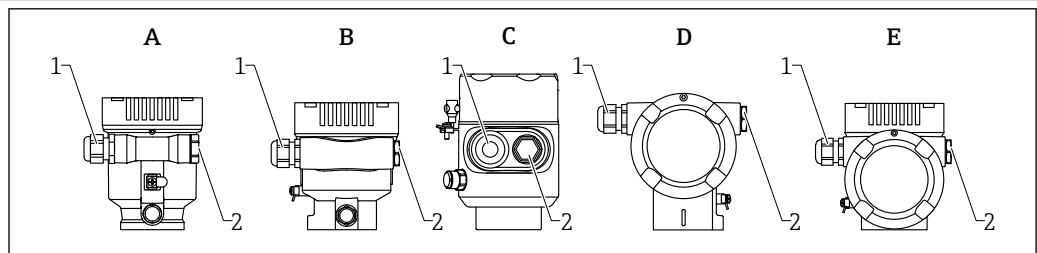
¡Riesgo de explosión!

- ▶ Consulte las instrucciones de seguridad en la documentación independiente sobre aplicaciones en zonas con peligro de explosión.

i Para una compatibilidad electromagnética óptima:

- La línea de igualación de potenciales debe ser lo más corta posible
- Tenga en cuenta la sección transversal mínima de 2,5 mm² (14 AWG)

Entradas de cable



A0046584

- A Caja de compartimento único, plástico
- B Caja de compartimento único, aluminio, recubierta
- C Caja de compartimento único, 316L, higiene
- D Caja de compartimento doble, aluminio, recubierta
- E Caja de compartimento doble, en forma de L, aluminio, recubierto
- 1 Entrada de cable
- 2 Tapón ciego

El número y el tipo de entradas de cable dependen de la versión del equipo que se pida.

i Los cables de conexión siempre han de quedar tendidos hacia abajo, de modo que la humedad no pueda penetrar en el compartimento de conexiones.

Si es necesario, cree un circuito de goteo o utilice una tapa de protección ambiental.

Especificación del cable

Sección nominal

- Tensión de alimentación
0,5 ... 2,5 mm² (20 ... 13 AWG)
- Tierra de protección o puesta a tierra del apantallamiento del cable
> 1 mm² (17 AWG)
- Borne de tierra externo
0,5 ... 4 mm² (20 ... 12 AWG)

Diámetro exterior del cable

El diámetro externo del cable depende del prensaestopas que se utilice

- Acoplamiento, plástico:
∅5 ... 10 mm (0,2 ... 0,38 in)
- Acoplamiento, latón niquelado:
∅7 ... 10,5 mm (0,28 ... 0,41 in)
- Acoplamiento, acero inoxidable:
∅7 ... 12 mm (0,28 ... 0,47 in)



Utilice cable apantallado a dos hilos trenzados, preferentemente cable de tipo A.

Para obtener más información sobre la especificación del cable:

- Manual de instrucciones BA00034S "PROFIBUS DP/PA: Guía de planificación y puesta en marcha"
- Guía de ensamblaje PROFIBUS 8.022
- IEC 61158-2 (MBP).

Protección contra sobretensiones

Es posible solicitar la protección contra sobretensiones como "Accesorio montado" mediante la estructura de pedido del producto.

Equipos sin protección contra sobretensiones opcional

Los equipos cumplen la norma de producto IEC/DIN EN IEC 61326-1 (tabla 2 Entorno industrial).

Según el tipo de puerto (para alimentación CC, puerto de entrada/salida) se requieren niveles de prueba diferentes, en conformidad con IEC/DIN EN 61326-1, contra oscilaciones transitorias (sobretensiones) (IEC/DIN EN 61000-4-5 Sobretensiones):

El nivel de prueba para puertos de alimentación CC y puertos de entrada/salida es de 1 000 V de la línea a tierra

Equipos con protección contra sobretensiones opcional

- Tensión de cebado: mín. 400 V_{DC}
- Probado según IEC/DIN EN 60079-14 subapartado 12.3 (IEC/DIN EN 60060-1 apartado 7)
- Corriente de descarga nominal: 10 kA

AVISO

Las tensiones eléctricas altas excesivas podrían destruir el equipo.

- ▶ Ponga siempre a tierra el equipo con la protección contra sobretensiones integrada.

Categoría de sobretensión

Categoría de sobretensión II

Características de funcionamiento

Condiciones de funcionamiento de referencia

- Temperatura = +24 °C (+75 °F) ±5 °C (±9 °F)
- Presión = 960 mbar abs. (14 psia) ±100 mbar (±1,45 psi)
- Humedad = 60 % ±15 %
- Reflector: placa metálica con un diámetro ≥ 1 m (40 in)
- Sin reflexiones interferentes reseñables dentro del haz de señal

Error medido máximo**Precisión de referencia****Precisión**

La precisión es la suma de la no linealización, la no repetibilidad y la histéresis.

- Distancia de medición de hasta 0,8 m (2,62 ft): máx. ±4 mm (±0,16 in)
- Distancia de medición > 0,8 m (2,62 ft): ±1 mm (±0,04 in)

No repetibilidad

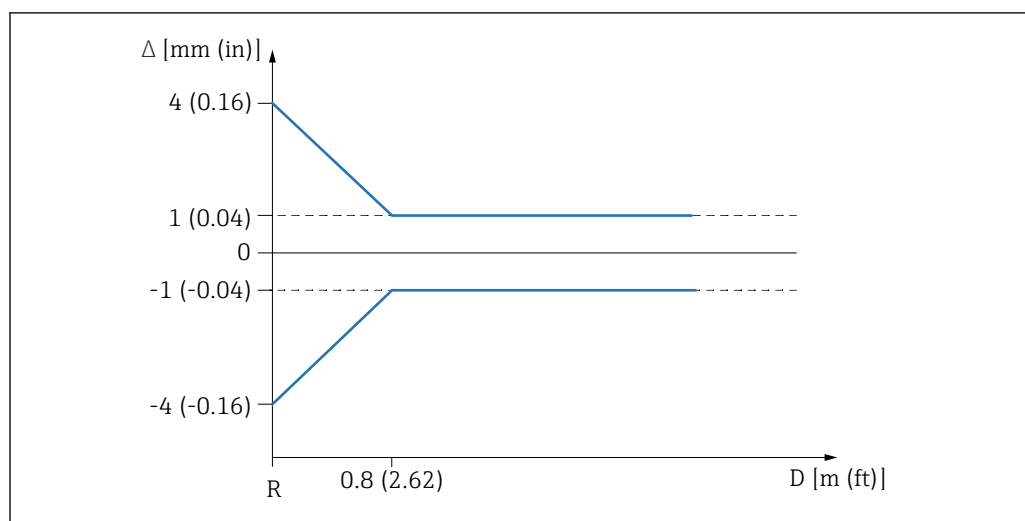
La no repetibilidad ya está contemplada en la precisión.

≤ 1 mm (0,04 in)



Si las condiciones se desvían de las condiciones de funcionamiento de referencia, el offset / punto cero que resulta de las condiciones de instalación puede ser de hasta ±4 mm (±0,16 in). El offset / punto cero adicional puede eliminarse introduciendo una corrección (Parámetro **Corrección del nivel**) durante la puesta en marcha.

Valores diferentes en aplicaciones de rango cercano



A0032636

8 Error medido máximo en aplicaciones de rango cercano

Δ Error medido máximo

R Punto de referencia de la medición de distancia

D Distancia desde el punto de referencia de la antena

Resolución del valor medido Zona muerta según DIN EN IEC 61298-2/DIN EN IEC 60770-1:

Digital: 1 mm

Tiempo de respuesta

De conformidad con DIN EN IEC 61298-2 / DIN EN IEC 60770-1, el tiempo de respuesta a un escalón es el tiempo transcurrido desde que se produce un cambio abrupto en la señal de entrada hasta que la señal de salida cambia y alcanza por primera vez el 90 % del valor en estado estacionario.

El tiempo de respuesta se puede configurar.

Cuando la amortiguación está desactivada se aplican los siguientes tiempos de respuesta a un escalón (según DIN EN IEC 61298-2/DIN EN IEC 60770-1):

- Frecuencia de pulsos $\geq 5/s$ (tiempo de ciclo ≤ 200 ms)
- Tiempo de respuesta a un escalón < 1 s

Influencia de la temperatura ambiente

i La salida cambia debido al efecto de la temperatura ambiente con respecto a la temperatura de referencia.

Las mediciones se llevan a cabo de conformidad con DIN EN IEC 61298-3/DIN EN IEC 60770-1
Media de $T_c = 2$ mm/10 K

Influencia de la fase gaseosa

La presión alta reduce la velocidad de propagación de las señales de medición en el gas o vapor presente sobre el producto. Este efecto depende del tipo de fase gaseosa y de su temperatura. El resultado es un error medido sistemático que es mayor cuanto más grande es la distancia entre el punto de referencia de la medición (brida) y la superficie del producto.


La tabla siguiente muestra el error medido sistemático para algunos gases y vapores típicos en relación con la distancia.

Error medido para algunos gases y vapores típicos

Fase gaseosa	Temperatura	Presión ¹⁾		
		1 bar (14,5 psi)	10 bar (145 psi)	25 bar (362 psi)
Aire Nitrógeno	+20 °C (+68 °F)	0,00 %	+0,22 %	+0,58 %
	+200 °C (+392 °F)	-0,01 %	+0,13 %	+0,36 %
	+400 °C (+752 °F)	-0,02 %	+0,08 %	+0,29 %

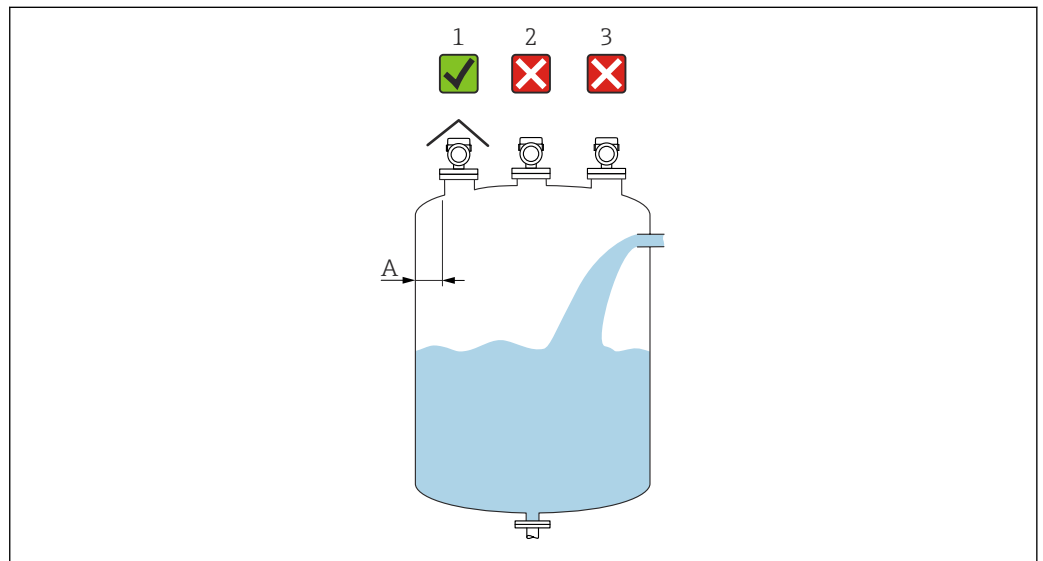
Fase gaseosa	Temperatura	Presión ¹⁾		
		1 bar (14,5 psi)	10 bar (145 psi)	25 bar (362 psi)
Hidrógeno	+20 °C (+68 °F)	-0,01 %	+0,10 %	+0,25 %
	+200 °C (+392 °F)	-0,02 %	+0,05 %	+0,17 %
	+400 °C (+752 °F)	-0,02 %	+0,03 %	+0,11 %
Agua (vapor saturado)	+100 °C (+212 °F)	+0,02 %	-	-
	+180 °C (+356 °F)	-	+2,10 %	-
	+263 °C (+505 °F)	-	-	+4,15 %
	+310 °C (+590 °F)	-	-	-
	+364 °C (+687 °F)	-	-	-

1) Un valor positivo significa que la distancia medida es demasiado grande

 Si la presión es constante y conocida, este error medido se puede compensar, p. ej., con una linealización.

Instalación

Lugar de montaje



A0016882

A Distancia recomendada entre la pared y el borde exterior de la tubuladura $\sim 1/6$ del diámetro del depósito. No obstante, el equipo no se debe montar en ningún caso a menos de 15 cm (5,91 in) de la pared del depósito.

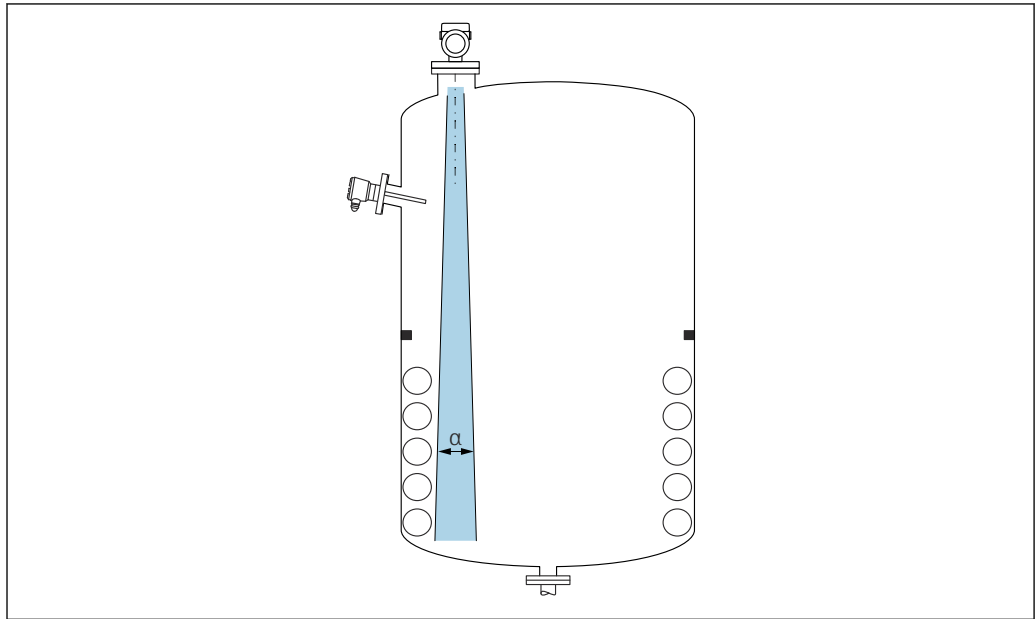
1 Uso de una tapa de protección ambiental; protección contra la luz solar directa y la lluvia

2 Instalación en el centro; las interferencias pueden provocar pérdida de señal

3 No lo instale encima de una cortina de llenado

Orientación

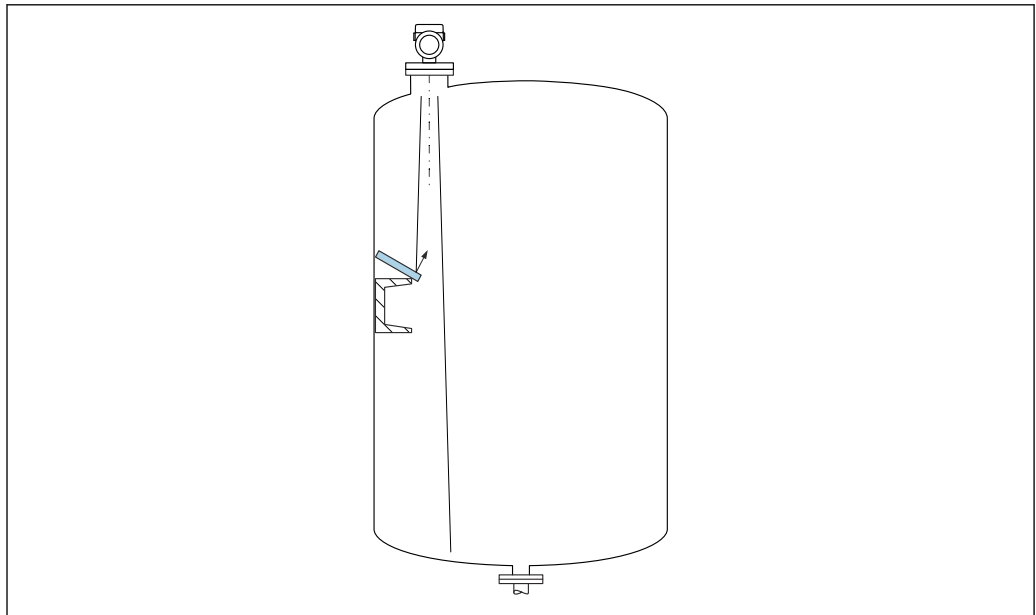
Accesorios internos del depósito



A0031777

Evite colocar accesorios internos (detectores de nivel, sensores de temperatura, codales, juntas de estanqueidad, serpentines calefactores, obstáculos, etc.) dentro del haz de la señal. Preste atención al ángulo de apertura del haz α .

Evitación de ecos interferentes



A0031813

Las placas deflectoras metálicas instaladas con un ángulo suficiente para dispersar las señales de radar ayudan a prevenir las señales de eco de interferencia.

Alineación vertical del eje de la antena

Alinee la antena de forma que quede perpendicular a la superficie del producto.

i El alcance máximo de la antena podría verse reducido, o bien se podrían producir señales interferentes adicionales, si la antena no se instala en posición perpendicular al producto.

Alineación radial de la antena

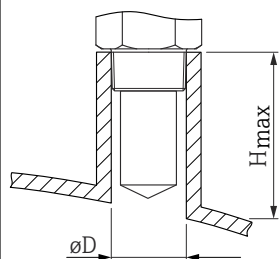
Según la característica direccional, no es necesaria una alineación radial de la antena.

Instrucciones de instalación Antena encapsulada, PVDF 40 mm (1,57 in)

Información sobre la tubuladura de montaje

La longitud máxima de la tubuladura $H_{m\acute{a}x}$ depende del diámetro de la tubuladura D .

Longitud máxima de la tubuladura $H_{m\acute{a}x}$ en función del diámetro de la tubuladura D

	ϕD	$H_{m\acute{a}x}$
	50 ... 80 mm (2 ... 3,2 in)	600 mm (24 in)
	80 ... 100 mm (3,2 ... 4 in)	1000 mm (24 in)
	100 ... 150 mm (4 ... 6 in)	1250 mm (50 in)
	≥ 150 mm (6 in)	1850 mm (74 in)

i Si la longitud de las tubuladuras es mayor, se debe prever una disminución en las prestaciones de la medición.

Tenga en cuenta lo siguiente:

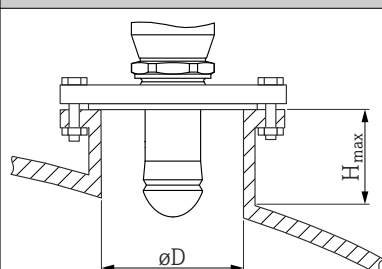
- El extremo de la tubuladura debe ser liso y no presentar rebabas.
- El borde de la tubuladura debería ser redondeado.
- Se debe llevar a cabo un mapeado.
- Si la aplicación usa tubuladuras más altas de lo que se indica en la tabla, póngase en contacto con el departamento de asistencia del fabricante.

Antena de goteo de PTFE de 50 mm (2 in)

Información sobre la tubuladura de montaje

La longitud máxima de la tubuladura $H_{m\acute{a}x}$ depende del diámetro de la tubuladura D .

La longitud máxima de la tubuladura $H_{m\acute{a}x}$ depende del diámetro de la tubuladura D

	ϕD	$H_{m\acute{a}x}$
	50 ... 80 mm (2 ... 3,2 in)	750 mm (30 in)
	80 ... 100 mm (3,2 ... 4 in)	1150 mm (46 in)
	100 ... 150 mm (4 ... 6 in)	1450 mm (58 in)
	≥ 150 mm (6 in)	2200 mm (88 in)

i Si la longitud de las tubuladuras es mayor, se debe prever una disminución en las prestaciones de la medición.

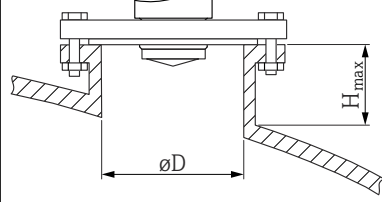
Tenga en cuenta lo siguiente:

- El extremo de la tubuladura debe ser liso y no presentar rebabas.
- El borde de la tubuladura debería ser redondeado.
- Se debe llevar a cabo un mapeado.
- Si la aplicación usa tubuladuras más altas de lo que se indica en la tabla, póngase en contacto con el departamento de asistencia del fabricante.

Antena integrada, PEEK 20 mm (0,75 in)*Información sobre la tubuladura de montaje*

La longitud máxima de la tubuladura $H_{m\acute{a}x}$ depende del diámetro de la tubuladura D .

Longitud máxima de la tubuladura $H_{m\acute{a}x}$ en función del diámetro de la tubuladura D

	$\varnothing D$	$H_{m\acute{a}x}$
	40 ... 50 mm (1,6 ... 2 in)	200 mm (8 in)
	50 ... 80 mm (2 ... 3,2 in)	300 mm (12 in)
	80 ... 100 mm (3,2 ... 4 in)	450 mm (18 in)
	100 ... 150 mm (4 ... 6 in)	550 mm (22 in)
	≥ 150 mm (6 in)	850 mm (34 in)

i Si la longitud de las tubuladuras es mayor, se debe prever una disminución en las prestaciones de la medición.

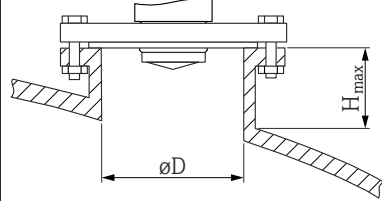
Tenga en cuenta lo siguiente:

- El extremo de la tubuladura debe ser liso y no presentar rebabas.
- El borde de la tubuladura debería ser redondeado.
- Se debe llevar a cabo un mapeado.
- Si la aplicación usa tubuladuras más altas de lo que se indica en la tabla, póngase en contacto con el departamento de asistencia del fabricante.

Antena integrada, PEEK 40 mm (1,5 in)*Información sobre la tubuladura de montaje*

La longitud máxima de la tubuladura $H_{m\acute{a}x}$ depende del diámetro de la tubuladura D .

Longitud máxima de la tubuladura $H_{m\acute{a}x}$ en función del diámetro de la tubuladura D

	$\varnothing D$	$H_{m\acute{a}x}$
	40 ... 50 mm (1,6 ... 2 in)	400 mm (16 in)
	50 ... 80 mm (2 ... 3,2 in)	550 mm (22 in)
	80 ... 100 mm (3,2 ... 4 in)	850 mm (34 in)
	100 ... 150 mm (4 ... 6 in)	1 050 mm (42 in)
	≥ 150 mm (6 in)	1 600 mm (64 in)

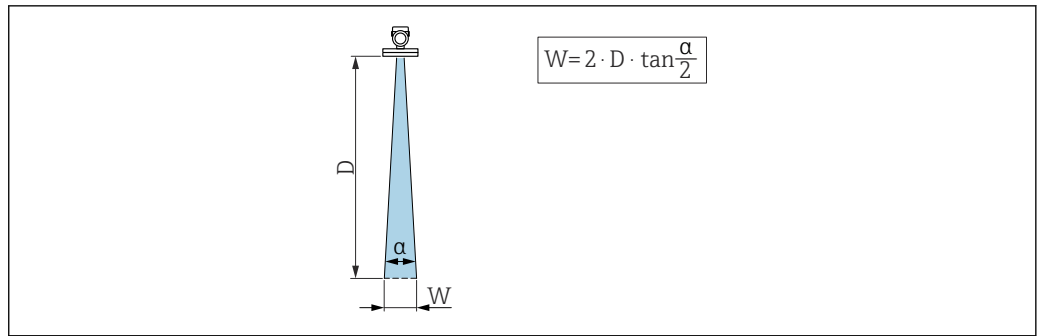
i Si la longitud de las tubuladuras es mayor, se debe prever una disminución en las prestaciones de la medición.

Tenga en cuenta lo siguiente:

- El extremo de la tubuladura debe ser liso y no presentar rebabas.
- El borde de la tubuladura debería ser redondeado.
- Se debe llevar a cabo un mapeado.
- Si la aplicación usa tubuladuras más altas de lo que se indica en la tabla, póngase en contacto con el departamento de asistencia del fabricante.

Ángulo de abertura del haz

El ángulo de abertura del haz se define como el ángulo α donde la densidad energética de las ondas del radar alcanza el valor de la densidad energética máxima (3 dB de ancho). Pero se emiten también microondas fuera de esta frontera energética del haz de señal y éstas pueden sufrir reflexiones por elementos interferentes de la instalación.



A0031824

9 Relación entre el ángulo de abertura del haz α , la distancia D y el diámetro del ancho del haz W

i El diámetro del ángulo de abertura del haz W depende del ángulo del haz α y de la distancia D .

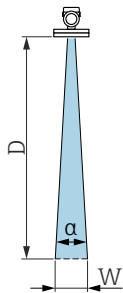
Antena encapsulada, PVDF 40 mm (1,5 in), $\alpha = 8^\circ$

$W = D \times 0,14$	D	W
	5 m (16 ft)	0,70 m (2,29 ft)
	10 m (33 ft)	1,40 m (4,58 ft)
	15 m (49 ft)	2,09 m (6,87 ft)
	20 m (66 ft)	2,79 m (9,16 ft)
	25 m (82 ft)	3,50 m (11,48 ft)
	30 m (98 ft)	4,20 m (13,78 ft)
	35 m (115 ft)	4,89 m (16,04 ft)
	40 m (131 ft)	5,59 m (18,34 ft)

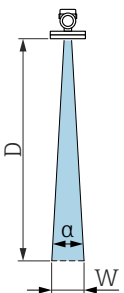
Antena de goteo, PTFE 50 mm (2 in), $\alpha = 6^\circ$

$W = D \times 0,10$	D	W
	5 m (16 ft)	0,52 m (1,70 ft)
	10 m (33 ft)	1,04 m (3,41 ft)
	15 m (49 ft)	1,56 m (5,12 ft)
	20 m (66 ft)	2,08 m (6,82 ft)
	25 m (82 ft)	2,60 m (8,53 ft)
	30 m (98 ft)	3,12 m (10,24 ft)
	35 m (115 ft)	3,64 m (11,94 ft)
	40 m (131 ft)	4,16 m (13,65 ft)
	45 m (148 ft)	4,68 m (15,35 ft)
50 m (164 ft)	5,20 m (17,06 ft)	

Antena integrada, PEEK 20 mm (0,75 in), $\alpha = 14^\circ$

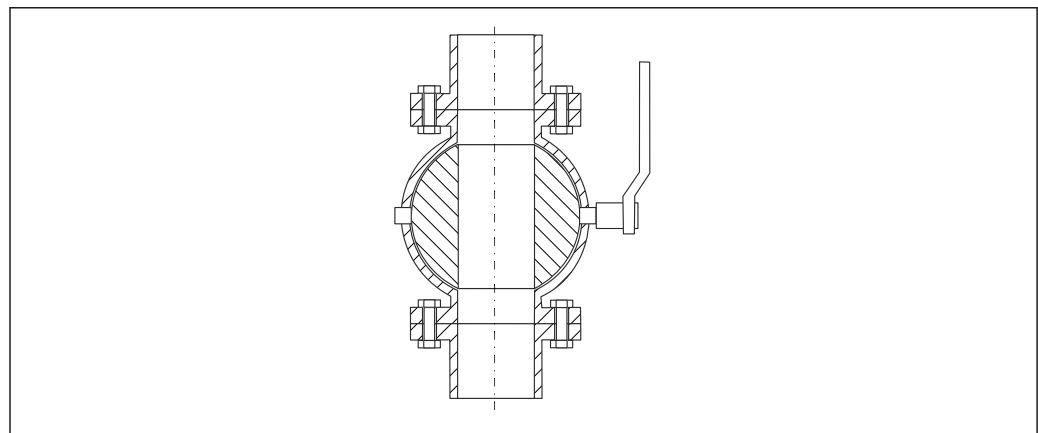
$W = D \times 0,26$	D	W
	5 m (16 ft)	1,23 m (4,04 ft)
	10 m (33 ft)	2,46 m (8,07 ft)

Antena integrada, PEEK 40 mm (1,5 in), $\alpha = 8^\circ$

$W = D \times 0,14$	D	W
	5 m (16 ft)	0,70 m (2,29 ft)
	10 m (33 ft)	1,40 m (4,58 ft)
	15 m (49 ft)	2,09 m (6,87 ft)
	20 m (66 ft)	2,79 m (9,16 ft)
	22 m (72,18 ft)	3,08 m (10,10 ft)

Instrucciones especiales para el montaje

Medición mediante una válvula de bola



A0034564

- Las mediciones pueden realizarse sin problemas a través de una válvula de bola con paso totalmente abierto.
- En las transiciones no se puede dejar un paso óptico superior a 1 mm (0,04 in).
- El diámetro de abertura de la válvula de bola siempre debe corresponder con el diámetro de la tubería; evite los rebordes y las constricciones.

Medición externa mediante una cubierta de plástico o ventanas dieléctricas

- Constante dieléctrica del producto: $\epsilon_r \geq 10$
- La distancia entre el extremo de la antena y el techo del depósito debe ser aprox. 100 mm (4 in).
- Evite posiciones de instalación en las que pueda formarse condensación o acumulación de suciedad entre la antena y el depósito
- En el caso de instalaciones exteriores, asegúrese de que la zona entre la antena y el depósito está protegida contra agresiones climáticas
- No instale ningún accesorio o elemento de enlace entre la antena y el depósito que pudiera reflejar la señal

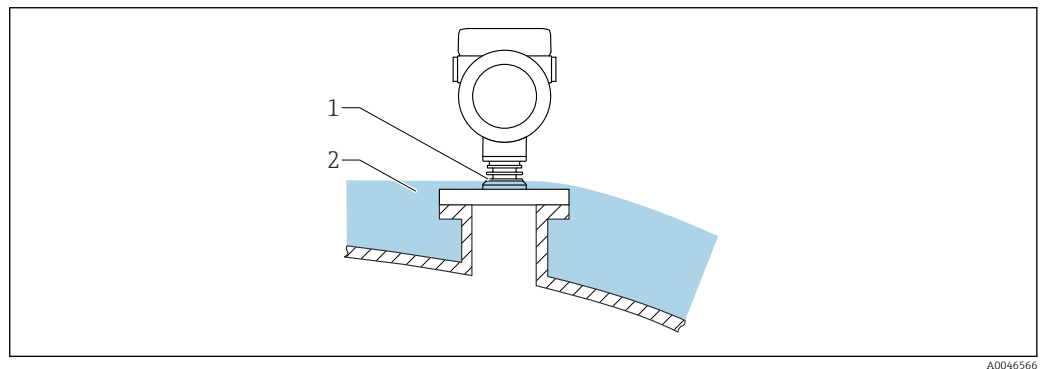
El grosor del tope del depósito o de la ventana dieléctrica depende del ϵ_r del material.

El grosor del material puede ser un múltiplo completo del grosor óptimo (tabla); sin embargo, es importante tener en cuenta que la transparencia de las microondas disminuye significativamente al aumentar el grosor del material.

Grosor óptimo del material

Material	Grosor óptimo del material
PE; ϵ_r 2,3	1,25 mm (0,049 in)
PTFE; ϵ_r 2,1	1,30 mm (0,051 in)
PP; ϵ_r 2,3	1,25 mm (0,049 in)
Perspex; ϵ_r 3,1	1,10 mm (0,043 in)

Container con aislamiento térmico



Si las temperaturas de proceso son altas, el equipo debería estar incluido en el sistema de aislamiento de containers (2) habitual para evitar que la electrónica se caliente debido a la radiación por dispersión térmica o la convección. La estructura de la nervadura (1) no debe estar aislada.

Entorno

Rango de temperatura ambiente

Los valores siguientes son válidos hasta una temperatura de proceso de +85 °C (+185 °F). A temperaturas de proceso superiores, la temperatura ambiente admisible se reduce.

- Sin indicador LCD:
 - Estándar: -40 ... +85 °C (-40 ... +185 °F)
- Con indicador LCD: -40 ... +85 °C (-40 ... +185 °F) con limitaciones en propiedades ópticas tales como la velocidad de indicación y el contraste, por ejemplo. Puede usarse sin limitaciones hasta -20 ... +60 °C (-4 ... +140 °F)

- i** En caso de funcionamiento en el exterior con luz solar intensa:
 - Monte el equipo en la sombra.
 - Evite la radiación solar directa, sobre todo en zonas climáticas cálidas.
 - Utilizar una tapa de protección ambiental (véase accesorios).

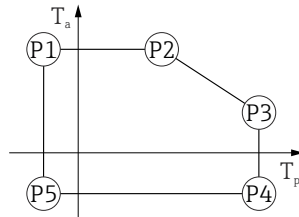
Límites de temperatura ambiente

La temperatura ambiente admisible (T_a) depende del material de la caja seleccionado (Configurador de producto → Caja; material →) y del rango de temperatura de proceso elegido (Configurador de producto → Aplicación →).

Si la conexión a proceso se encuentra a la temperatura (T_p), la temperatura ambiente admisible (T_a) se reduce.

- i** La información siguiente solo toma en consideración los aspectos funcionales. Las versiones certificadas del equipo pueden estar sujetas a limitaciones adicionales.

Caja de plástico

Caja de plástico; temperatura de proceso $-20 \dots +150 \text{ }^\circ\text{C}$ ($-4 \dots +302 \text{ }^\circ\text{F}$)

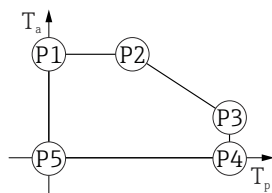
A0032024

▣ 10 Caja de plástico; temperatura de proceso $-20 \dots +150 \text{ }^\circ\text{C}$ ($-4 \dots +302 \text{ }^\circ\text{F}$)

P1	=	T_p :	$-20 \text{ }^\circ\text{C}$ ($-4 \text{ }^\circ\text{F}$)		T_a :	$+76 \text{ }^\circ\text{C}$ ($+169 \text{ }^\circ\text{F}$)
P2	=	T_p :	$+76 \text{ }^\circ\text{C}$ ($+169 \text{ }^\circ\text{F}$)		T_a :	$+76 \text{ }^\circ\text{C}$ ($+169 \text{ }^\circ\text{F}$)
P3	=	T_p :	$+150 \text{ }^\circ\text{C}$ ($+302 \text{ }^\circ\text{F}$)		T_a :	$+25 \text{ }^\circ\text{C}$ ($+77 \text{ }^\circ\text{F}$)
P4	=	T_p :	$+150 \text{ }^\circ\text{C}$ ($+302 \text{ }^\circ\text{F}$)		T_a :	$-20 \text{ }^\circ\text{C}$ ($-4 \text{ }^\circ\text{F}$)
P5	=	T_p :	$-20 \text{ }^\circ\text{C}$ ($-4 \text{ }^\circ\text{F}$)		T_a :	$-20 \text{ }^\circ\text{C}$ ($-4 \text{ }^\circ\text{F}$)

i En el caso de los equipos con una caja de plástico y homologación CSA C/US, la temperatura de proceso seleccionada de $-20 \dots +150 \text{ }^\circ\text{C}$ ($-4 \dots +302 \text{ }^\circ\text{F}$) está limitada a $0 \dots +150 \text{ }^\circ\text{C}$ ($+32 \dots +302 \text{ }^\circ\text{F}$).

Limitación a una temperatura de proceso de $0 \dots +150 \text{ }^\circ\text{C}$ ($+32 \dots +302 \text{ }^\circ\text{F}$) con homologación CSA C/US y caja de plástico

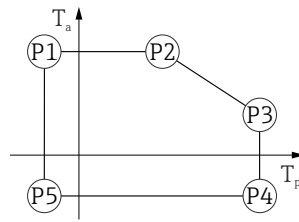


A0048826

▣ 11 Caja de plástico; temperatura de proceso $0 \dots +150 \text{ }^\circ\text{C}$ ($+32 \dots +302 \text{ }^\circ\text{F}$) con homologación CSA C/US

P1	=	T_p :	$0 \text{ }^\circ\text{C}$ ($+32 \text{ }^\circ\text{F}$)		T_a :	$+76 \text{ }^\circ\text{C}$ ($+169 \text{ }^\circ\text{F}$)
P2	=	T_p :	$+76 \text{ }^\circ\text{C}$ ($+169 \text{ }^\circ\text{F}$)		T_a :	$+76 \text{ }^\circ\text{C}$ ($+169 \text{ }^\circ\text{F}$)
P3	=	T_p :	$+150 \text{ }^\circ\text{C}$ ($+302 \text{ }^\circ\text{F}$)		T_a :	$+25 \text{ }^\circ\text{C}$ ($+77 \text{ }^\circ\text{F}$)
P4	=	T_p :	$+150 \text{ }^\circ\text{C}$ ($+302 \text{ }^\circ\text{F}$)		T_a :	$0 \text{ }^\circ\text{C}$ ($+32 \text{ }^\circ\text{F}$)
P5	=	T_p :	$0 \text{ }^\circ\text{C}$ ($+32 \text{ }^\circ\text{F}$)		T_a :	$0 \text{ }^\circ\text{C}$ ($+32 \text{ }^\circ\text{F}$)

Caja de plástico; temperatura de proceso $-20 \dots +200 \text{ }^\circ\text{C}$ ($-4 \dots +392 \text{ }^\circ\text{F}$)



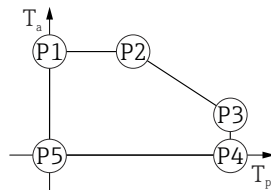
A0032024

12 Caja de plástico; temperatura de proceso $-20 \dots +200 \text{ }^\circ\text{C}$ ($-4 \dots +392 \text{ }^\circ\text{F}$)

- P1 = $T_p: -20 \text{ }^\circ\text{C}$ ($-4 \text{ }^\circ\text{F}$) | $T_a: +76 \text{ }^\circ\text{C}$ ($+169 \text{ }^\circ\text{F}$)
- P2 = $T_p: +76 \text{ }^\circ\text{C}$ ($+169 \text{ }^\circ\text{F}$) | $T_a: +76 \text{ }^\circ\text{C}$ ($+169 \text{ }^\circ\text{F}$)
- P3 = $T_p: +200 \text{ }^\circ\text{C}$ ($+392 \text{ }^\circ\text{F}$) | $T_a: +27 \text{ }^\circ\text{C}$ ($+81 \text{ }^\circ\text{F}$)
- P4 = $T_p: +200 \text{ }^\circ\text{C}$ ($+392 \text{ }^\circ\text{F}$) | $T_a: -20 \text{ }^\circ\text{C}$ ($-4 \text{ }^\circ\text{F}$)
- P5 = $T_p: -20 \text{ }^\circ\text{C}$ ($-4 \text{ }^\circ\text{F}$) | $T_a: -20 \text{ }^\circ\text{C}$ ($-4 \text{ }^\circ\text{F}$)

i En el caso de los equipos con una caja de plástico y homologación CSA C/US, la temperatura de proceso seleccionada de $-20 \dots +200 \text{ }^\circ\text{C}$ ($-4 \dots +392 \text{ }^\circ\text{F}$) está limitada a $0 \dots +200 \text{ }^\circ\text{C}$ ($+32 \dots +392 \text{ }^\circ\text{F}$).

Limitación a una temperatura de proceso de $0 \dots +200 \text{ }^\circ\text{C}$ ($+32 \dots +392 \text{ }^\circ\text{F}$) con homologación CSA C/US y caja de plástico

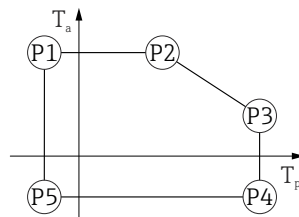


A0048826

13 Caja de plástico; temperatura de proceso $0 \dots +200 \text{ }^\circ\text{C}$ ($+32 \dots +392 \text{ }^\circ\text{F}$) con homologación CSA C/US

- P1 = $T_p: 0 \text{ }^\circ\text{C}$ ($+32 \text{ }^\circ\text{F}$) | $T_a: +76 \text{ }^\circ\text{C}$ ($+169 \text{ }^\circ\text{F}$)
- P2 = $T_p: +76 \text{ }^\circ\text{C}$ ($+169 \text{ }^\circ\text{F}$) | $T_a: +76 \text{ }^\circ\text{C}$ ($+169 \text{ }^\circ\text{F}$)
- P3 = $T_p: +200 \text{ }^\circ\text{C}$ ($+392 \text{ }^\circ\text{F}$) | $T_a: +27 \text{ }^\circ\text{C}$ ($+81 \text{ }^\circ\text{F}$)
- P4 = $T_p: +200 \text{ }^\circ\text{C}$ ($+392 \text{ }^\circ\text{F}$) | $T_a: 0 \text{ }^\circ\text{C}$ ($+32 \text{ }^\circ\text{F}$)
- P5 = $T_p: 0 \text{ }^\circ\text{C}$ ($+32 \text{ }^\circ\text{F}$) | $T_a: 0 \text{ }^\circ\text{C}$ ($+32 \text{ }^\circ\text{F}$)

Caja de plástico; temperatura de proceso $-40 \dots +80 \text{ }^\circ\text{C}$ ($-40 \dots +176 \text{ }^\circ\text{F}$)



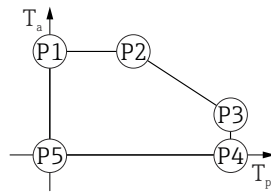
A0032024

14 Caja de plástico; temperatura de proceso $-40 \dots +80 \text{ }^\circ\text{C}$ ($-40 \dots +176 \text{ }^\circ\text{F}$)

- P1 = $T_p: -40 \text{ }^\circ\text{C}$ ($-40 \text{ }^\circ\text{F}$) | $T_a: +76 \text{ }^\circ\text{C}$ ($+169 \text{ }^\circ\text{F}$)
- P2 = $T_p: +76 \text{ }^\circ\text{C}$ ($+169 \text{ }^\circ\text{F}$) | $T_a: +76 \text{ }^\circ\text{C}$ ($+169 \text{ }^\circ\text{F}$)
- P3 = $T_p: +80 \text{ }^\circ\text{C}$ ($+176 \text{ }^\circ\text{F}$) | $T_a: +75 \text{ }^\circ\text{C}$ ($+167 \text{ }^\circ\text{F}$)
- P4 = $T_p: +80 \text{ }^\circ\text{C}$ ($+176 \text{ }^\circ\text{F}$) | $T_a: -40 \text{ }^\circ\text{C}$ ($-40 \text{ }^\circ\text{F}$)
- P5 = $T_p: -40 \text{ }^\circ\text{C}$ ($-40 \text{ }^\circ\text{F}$) | $T_a: -40 \text{ }^\circ\text{C}$ ($-40 \text{ }^\circ\text{F}$)

i En el caso de los equipos con una caja de plástico y homologación CSA C/US, la temperatura de proceso seleccionada de $-40 \dots +80 \text{ }^\circ\text{C}$ ($-40 \dots +176 \text{ }^\circ\text{F}$) está limitada a $0 \dots +80 \text{ }^\circ\text{C}$ ($+32 \dots +176 \text{ }^\circ\text{F}$).

Limitación a una temperatura de proceso de 0 ... +80 °C (+32 ... +176 °F) con homologación CSA C/US y caja de plástico

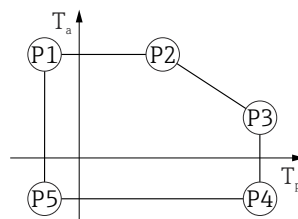


A0048826

▣ 15 Caja de plástico; temperatura de proceso 0 ... +80 °C (+32 ... +176 °F) con homologación CSA C/US

- P1 = T_p : 0 °C (+32 °F) | T_a : +76 °C (+169 °F)
- P2 = T_p : +76 °C (+169 °F) | T_a : +76 °C (+169 °F)
- P3 = T_p : +80 °C (+176 °F) | T_a : +75 °C (+167 °F)
- P4 = T_p : +80 °C (+176 °F) | T_a : 0 °C (+32 °F)
- P5 = T_p : 0 °C (+32 °F) | T_a : 0 °C (+32 °F)

Caja de plástico; temperatura de proceso -40 ... +130 °C (-40 ... +266 °F)



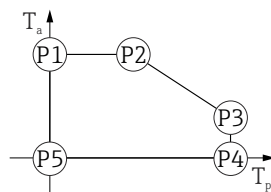
A0032024

▣ 16 Caja de plástico; temperatura de proceso -40 ... +130 °C (-40 ... +266 °F)

- P1 = T_p : -40 °C (-40 °F) | T_a : +76 °C (+169 °F)
- P2 = T_p : +76 °C (+169 °F) | T_a : +76 °C (+169 °F)
- P3 = T_p : +130 °C (+266 °F) | T_a : +41 °C (+106 °F)
- P4 = T_p : +130 °C (+266 °F) | T_a : -40 °C (-40 °F)
- P5 = T_p : -40 °C (-40 °F) | T_a : -40 °C (-40 °F)

i En el caso de los equipos con una caja de plástico y homologación CSA C/US, la temperatura de proceso seleccionada de -40 ... +130 °C (-40 ... +266 °F) está limitada a 0 ... +130 °C (+32 ... +266 °F).

Limitación a una temperatura de proceso de 0 ... +130 °C (+32 ... +266 °F) con homologación CSA C/US y caja de plástico

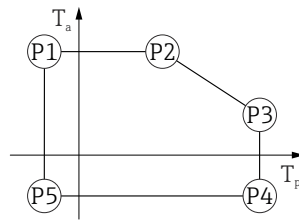


A0048826

▣ 17 Caja de plástico; temperatura de proceso 0 ... +130 °C (+32 ... +266 °F) con homologación CSA C/US

- P1 = T_p : 0 °C (+32 °F) | T_a : +76 °C (+169 °F)
- P2 = T_p : +76 °C (+169 °F) | T_a : +76 °C (+169 °F)
- P3 = T_p : +130 °C (+266 °F) | T_a : +41 °C (+106 °F)
- P4 = T_p : +130 °C (+266 °F) | T_a : 0 °C (+32 °F)
- P5 = T_p : 0 °C (+32 °F) | T_a : 0 °C (+32 °F)

Caja de plástico; temperatura de proceso $-40 \dots +150 \text{ }^\circ\text{C}$ ($-40 \dots +302 \text{ }^\circ\text{F}$)



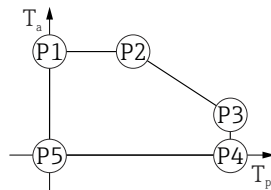
A0032024

18 Caja de plástico; temperatura de proceso $-40 \dots +150 \text{ }^\circ\text{C}$ ($-40 \dots +302 \text{ }^\circ\text{F}$)

P1	=	$T_p: -40 \text{ }^\circ\text{C}$ ($-40 \text{ }^\circ\text{F}$)		$T_a: +76 \text{ }^\circ\text{C}$ ($+169 \text{ }^\circ\text{F}$)
P2	=	$T_p: +76 \text{ }^\circ\text{C}$ ($+169 \text{ }^\circ\text{F}$)		$T_a: +76 \text{ }^\circ\text{C}$ ($+169 \text{ }^\circ\text{F}$)
P3	=	$T_p: +150 \text{ }^\circ\text{C}$ ($+302 \text{ }^\circ\text{F}$)		$T_a: +25 \text{ }^\circ\text{C}$ ($+77 \text{ }^\circ\text{F}$)
P4	=	$T_p: +150 \text{ }^\circ\text{C}$ ($+302 \text{ }^\circ\text{F}$)		$T_a: -40 \text{ }^\circ\text{C}$ ($-40 \text{ }^\circ\text{F}$)
P5	=	$T_p: -40 \text{ }^\circ\text{C}$ ($-40 \text{ }^\circ\text{F}$)		$T_a: -40 \text{ }^\circ\text{C}$ ($-40 \text{ }^\circ\text{F}$)

i En el caso de los equipos con una caja de plástico y homologación CSA C/US, la temperatura de proceso seleccionada de $-40 \dots +150 \text{ }^\circ\text{C}$ ($-40 \dots +302 \text{ }^\circ\text{F}$) está limitada a $0 \dots +150 \text{ }^\circ\text{C}$ ($+32 \dots +302 \text{ }^\circ\text{F}$).

Limitación a una temperatura de proceso de $0 \dots +150 \text{ }^\circ\text{C}$ ($+32 \dots +302 \text{ }^\circ\text{F}$) con homologación CSA C/US y caja de plástico

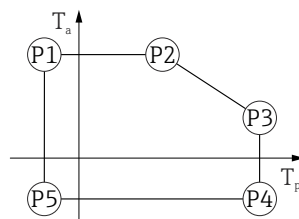


A0048826

19 Caja de plástico; temperatura de proceso $0 \dots +150 \text{ }^\circ\text{C}$ ($+32 \dots +302 \text{ }^\circ\text{F}$) con homologación CSA C/US

P1	=	$T_p: 0 \text{ }^\circ\text{C}$ ($+32 \text{ }^\circ\text{F}$)		$T_a: +76 \text{ }^\circ\text{C}$ ($+169 \text{ }^\circ\text{F}$)
P2	=	$T_p: +76 \text{ }^\circ\text{C}$ ($+169 \text{ }^\circ\text{F}$)		$T_a: +76 \text{ }^\circ\text{C}$ ($+169 \text{ }^\circ\text{F}$)
P3	=	$T_p: +150 \text{ }^\circ\text{C}$ ($+302 \text{ }^\circ\text{F}$)		$T_a: +25 \text{ }^\circ\text{C}$ ($+77 \text{ }^\circ\text{F}$)
P4	=	$T_p: +150 \text{ }^\circ\text{C}$ ($+302 \text{ }^\circ\text{F}$)		$T_a: 0 \text{ }^\circ\text{C}$ ($+32 \text{ }^\circ\text{F}$)
P5	=	$T_p: 0 \text{ }^\circ\text{C}$ ($+32 \text{ }^\circ\text{F}$)		$T_a: 0 \text{ }^\circ\text{C}$ ($+32 \text{ }^\circ\text{F}$)

Caja de plástico; temperatura de proceso $-40 \dots +200 \text{ }^\circ\text{C}$ ($-40 \dots +392 \text{ }^\circ\text{F}$)



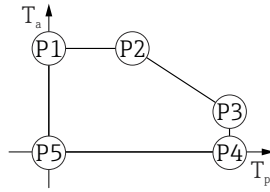
A0032024

20 Caja de plástico; temperatura de proceso $-40 \dots +200 \text{ }^\circ\text{C}$ ($-40 \dots +392 \text{ }^\circ\text{F}$)

P1	=	$T_p: -40 \text{ }^\circ\text{C}$ ($-40 \text{ }^\circ\text{F}$)		$T_a: +76 \text{ }^\circ\text{C}$ ($+169 \text{ }^\circ\text{F}$)
P2	=	$T_p: +76 \text{ }^\circ\text{C}$ ($+169 \text{ }^\circ\text{F}$)		$T_a: +76 \text{ }^\circ\text{C}$ ($+169 \text{ }^\circ\text{F}$)
P3	=	$T_p: +200 \text{ }^\circ\text{C}$ ($+392 \text{ }^\circ\text{F}$)		$T_a: +27 \text{ }^\circ\text{C}$ ($+81 \text{ }^\circ\text{F}$)
P4	=	$T_p: +200 \text{ }^\circ\text{C}$ ($+392 \text{ }^\circ\text{F}$)		$T_a: -40 \text{ }^\circ\text{C}$ ($-40 \text{ }^\circ\text{F}$)
P5	=	$T_p: -40 \text{ }^\circ\text{C}$ ($-40 \text{ }^\circ\text{F}$)		$T_a: -40 \text{ }^\circ\text{C}$ ($-40 \text{ }^\circ\text{F}$)

i En el caso de los equipos con una caja de plástico y homologación CSA C/US, la temperatura de proceso seleccionada de $-40 \dots +200 \text{ }^\circ\text{C}$ ($-40 \dots +392 \text{ }^\circ\text{F}$) está limitada a $0 \dots +200 \text{ }^\circ\text{C}$ ($+32 \dots +392 \text{ }^\circ\text{F}$).

Limitación a una temperatura de proceso de 0 ... +200 °C (+32 ... +392 °F) con homologación CSA C/US y caja de plástico



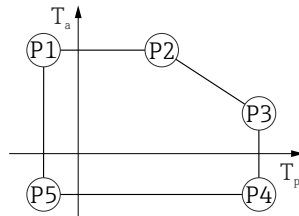
A0048826

▣ 21 Caja de plástico; temperatura de proceso 0 ... +200 °C (+32 ... +392 °F) con homologación CSA C/US

- P1 = T_p : 0 °C (+32 °F) | T_a : +76 °C (+169 °F)
- P2 = T_p : +76 °C (+169 °F) | T_a : +76 °C (+169 °F)
- P3 = T_p : +200 °C (+392 °F) | T_a : +27 °C (+81 °F)
- P4 = T_p : +200 °C (+392 °F) | T_a : 0 °C (+32 °F)
- P5 = T_p : 0 °C (+32 °F) | T_a : 0 °C (+32 °F)

Caja de aluminio, recubierta

Caja de aluminio; temperatura de proceso -20 ... +150 °C (-4 ... +302 °F)

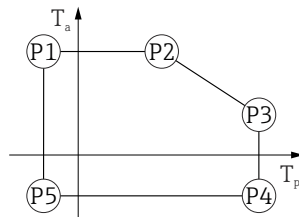


A0032024

▣ 22 Caja de aluminio, recubierta; temperatura de proceso -20 ... +150 °C (-4 ... +302 °F)

- P1 = T_p : -20 °C (-4 °F) | T_a : +79 °C (+174 °F)
- P2 = T_p : +79 °C (+174 °F) | T_a : +79 °C (+174 °F)
- P3 = T_p : +150 °C (+302 °F) | T_a : +53 °C (+127 °F)
- P4 = T_p : +150 °C (+302 °F) | T_a : -20 °C (-4 °F)
- P5 = T_p : -20 °C (-4 °F) | T_a : -20 °C (-4 °F)

Caja de aluminio; temperatura de proceso -20 ... +200 °C (-4 ... +392 °F)

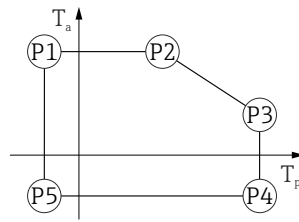


A0032024

▣ 23 Caja de aluminio, recubierta; temperatura de proceso -20 ... +200 °C (-4 ... +392 °F)

- P1 = T_p : -20 °C (-4 °F) | T_a : +79 °C (+174 °F)
- P2 = T_p : +79 °C (+174 °F) | T_a : +79 °C (+174 °F)
- P3 = T_p : +200 °C (+392 °F) | T_a : +47 °C (+117 °F)
- P4 = T_p : +200 °C (+392 °F) | T_a : -20 °C (-4 °F)
- P5 = T_p : -20 °C (-4 °F) | T_a : -20 °C (-4 °F)

Caja de aluminio; temperatura de proceso $-40 \dots +80 \text{ }^\circ\text{C}$ ($-40 \dots +176 \text{ }^\circ\text{F}$)

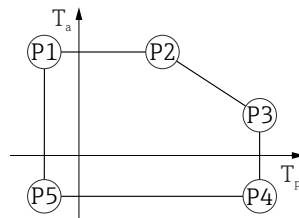


A0032024

▣ 24 Caja de aluminio, recubierta; temperatura de proceso $-40 \dots +80 \text{ }^\circ\text{C}$ ($-40 \dots +176 \text{ }^\circ\text{F}$)

P1	=	$T_p: -40 \text{ }^\circ\text{C}$ ($-40 \text{ }^\circ\text{F}$)		$T_a: +79 \text{ }^\circ\text{C}$ ($+174 \text{ }^\circ\text{F}$)
P2	=	$T_p: +79 \text{ }^\circ\text{C}$ ($+174 \text{ }^\circ\text{F}$)		$T_a: +79 \text{ }^\circ\text{C}$ ($+174 \text{ }^\circ\text{F}$)
P3	=	$T_p: +80 \text{ }^\circ\text{C}$ ($+176 \text{ }^\circ\text{F}$)		$T_a: +79 \text{ }^\circ\text{C}$ ($+174 \text{ }^\circ\text{F}$)
P4	=	$T_p: +80 \text{ }^\circ\text{C}$ ($+176 \text{ }^\circ\text{F}$)		$T_a: -40 \text{ }^\circ\text{C}$ ($-40 \text{ }^\circ\text{F}$)
P5	=	$T_p: -40 \text{ }^\circ\text{C}$ ($-40 \text{ }^\circ\text{F}$)		$T_a: -40 \text{ }^\circ\text{C}$ ($-40 \text{ }^\circ\text{F}$)

Caja de aluminio; temperatura de proceso $-40 \dots +130 \text{ }^\circ\text{C}$ ($-40 \dots +266 \text{ }^\circ\text{F}$)

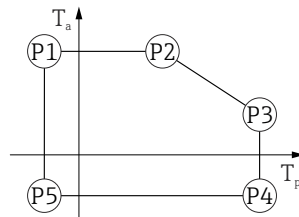


A0032024

▣ 25 Caja de aluminio, recubierta; temperatura de proceso $-40 \dots +130 \text{ }^\circ\text{C}$ ($-40 \dots +266 \text{ }^\circ\text{F}$)

P1	=	$T_p: -40 \text{ }^\circ\text{C}$ ($-40 \text{ }^\circ\text{F}$)		$T_a: +79 \text{ }^\circ\text{C}$ ($+174 \text{ }^\circ\text{F}$)
P2	=	$T_p: +79 \text{ }^\circ\text{C}$ ($+174 \text{ }^\circ\text{F}$)		$T_a: +79 \text{ }^\circ\text{C}$ ($+174 \text{ }^\circ\text{F}$)
P3	=	$T_p: +130 \text{ }^\circ\text{C}$ ($+266 \text{ }^\circ\text{F}$)		$T_a: +55 \text{ }^\circ\text{C}$ ($+131 \text{ }^\circ\text{F}$)
P4	=	$T_p: +130 \text{ }^\circ\text{C}$ ($+266 \text{ }^\circ\text{F}$)		$T_a: -40 \text{ }^\circ\text{C}$ ($-40 \text{ }^\circ\text{F}$)
P5	=	$T_p: -40 \text{ }^\circ\text{C}$ ($-40 \text{ }^\circ\text{F}$)		$T_a: -40 \text{ }^\circ\text{C}$ ($-40 \text{ }^\circ\text{F}$)

Caja de aluminio; temperatura de proceso $-40 \dots +150 \text{ }^\circ\text{C}$ ($-40 \dots +302 \text{ }^\circ\text{F}$)

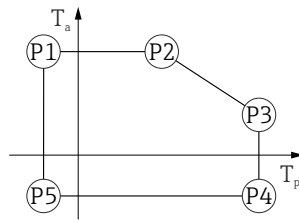


A0032024

▣ 26 Caja de aluminio, recubierta; temperatura de proceso $-40 \dots +150 \text{ }^\circ\text{C}$ ($-40 \dots +302 \text{ }^\circ\text{F}$)

P1	=	$T_p: -40 \text{ }^\circ\text{C}$ ($-40 \text{ }^\circ\text{F}$)		$T_a: +79 \text{ }^\circ\text{C}$ ($+174 \text{ }^\circ\text{F}$)
P2	=	$T_p: +79 \text{ }^\circ\text{C}$ ($+174 \text{ }^\circ\text{F}$)		$T_a: +79 \text{ }^\circ\text{C}$ ($+174 \text{ }^\circ\text{F}$)
P3	=	$T_p: +150 \text{ }^\circ\text{C}$ ($+302 \text{ }^\circ\text{F}$)		$T_a: +53 \text{ }^\circ\text{C}$ ($+127 \text{ }^\circ\text{F}$)
P4	=	$T_p: +150 \text{ }^\circ\text{C}$ ($+302 \text{ }^\circ\text{F}$)		$T_a: -40 \text{ }^\circ\text{C}$ ($-40 \text{ }^\circ\text{F}$)
P5	=	$T_p: -40 \text{ }^\circ\text{C}$ ($-40 \text{ }^\circ\text{F}$)		$T_a: -40 \text{ }^\circ\text{C}$ ($-40 \text{ }^\circ\text{F}$)

Caja de aluminio; temperatura de proceso $-40 \dots +200 \text{ }^\circ\text{C}$ ($-40 \dots +392 \text{ }^\circ\text{F}$)



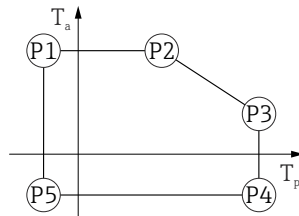
A0032024

▣ 27 Caja de aluminio, recubierta; temperatura de proceso $-40 \dots +200 \text{ }^\circ\text{C}$ ($-40 \dots +392 \text{ }^\circ\text{F}$)

- P1 = $T_p: -40 \text{ }^\circ\text{C} (-40 \text{ }^\circ\text{F})$ | $T_a: +79 \text{ }^\circ\text{C} (+174 \text{ }^\circ\text{F})$
- P2 = $T_p: +79 \text{ }^\circ\text{C} (+174 \text{ }^\circ\text{F})$ | $T_a: +79 \text{ }^\circ\text{C} (+174 \text{ }^\circ\text{F})$
- P3 = $T_p: +200 \text{ }^\circ\text{C} (+392 \text{ }^\circ\text{F})$ | $T_a: +47 \text{ }^\circ\text{C} (+117 \text{ }^\circ\text{F})$
- P4 = $T_p: +200 \text{ }^\circ\text{C} (+392 \text{ }^\circ\text{F})$ | $T_a: -40 \text{ }^\circ\text{C} (-40 \text{ }^\circ\text{F})$
- P5 = $T_p: -40 \text{ }^\circ\text{C} (-40 \text{ }^\circ\text{F})$ | $T_a: -40 \text{ }^\circ\text{C} (-40 \text{ }^\circ\text{F})$

Caja de 316L

Caja de 316L; temperatura de proceso $-20 \dots +150 \text{ }^\circ\text{C}$ ($-4 \dots +302 \text{ }^\circ\text{F}$)

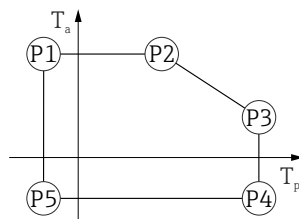


A0032024

▣ 28 Caja de 316L; temperatura de proceso $-20 \dots +150 \text{ }^\circ\text{C}$ ($-4 \dots +302 \text{ }^\circ\text{F}$)

- P1 = $T_p: -20 \text{ }^\circ\text{C} (-4 \text{ }^\circ\text{F})$ | $T_a: +77 \text{ }^\circ\text{C} (+171 \text{ }^\circ\text{F})$
- P2 = $T_p: +77 \text{ }^\circ\text{C} (+171 \text{ }^\circ\text{F})$ | $T_a: +77 \text{ }^\circ\text{C} (+171 \text{ }^\circ\text{F})$
- P3 = $T_p: +150 \text{ }^\circ\text{C} (+302 \text{ }^\circ\text{F})$ | $T_a: +43 \text{ }^\circ\text{C} (+109 \text{ }^\circ\text{F})$
- P4 = $T_p: +150 \text{ }^\circ\text{C} (+302 \text{ }^\circ\text{F})$ | $T_a: -20 \text{ }^\circ\text{C} (-4 \text{ }^\circ\text{F})$
- P5 = $T_p: -20 \text{ }^\circ\text{C} (-4 \text{ }^\circ\text{F})$ | $T_a: -20 \text{ }^\circ\text{C} (-4 \text{ }^\circ\text{F})$

Caja de 316L; temperatura de proceso $-20 \dots +200 \text{ }^\circ\text{C}$ ($-4 \dots +392 \text{ }^\circ\text{F}$)

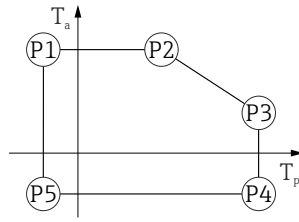


A0032024

▣ 29 Caja de 316L; temperatura de proceso $-20 \dots +200 \text{ }^\circ\text{C}$ ($-4 \dots +392 \text{ }^\circ\text{F}$)

- P1 = $T_p: -20 \text{ }^\circ\text{C} (-4 \text{ }^\circ\text{F})$ | $T_a: +77 \text{ }^\circ\text{C} (+171 \text{ }^\circ\text{F})$
- P2 = $T_p: +77 \text{ }^\circ\text{C} (+171 \text{ }^\circ\text{F})$ | $T_a: +77 \text{ }^\circ\text{C} (+171 \text{ }^\circ\text{F})$
- P3 = $T_p: +200 \text{ }^\circ\text{C} (+392 \text{ }^\circ\text{F})$ | $T_a: +38 \text{ }^\circ\text{C} (+100 \text{ }^\circ\text{F})$
- P4 = $T_p: +200 \text{ }^\circ\text{C} (+392 \text{ }^\circ\text{F})$ | $T_a: -20 \text{ }^\circ\text{C} (-4 \text{ }^\circ\text{F})$
- P5 = $T_p: -20 \text{ }^\circ\text{C} (-4 \text{ }^\circ\text{F})$ | $T_a: -20 \text{ }^\circ\text{C} (-4 \text{ }^\circ\text{F})$

Caja de 316L; temperatura de proceso $-40 \dots +80 \text{ }^\circ\text{C}$ ($-40 \dots +176 \text{ }^\circ\text{F}$)

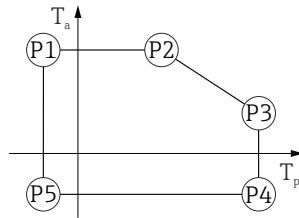


A0032024

30 Caja de 316L; temperatura de proceso $-40 \dots +80 \text{ }^\circ\text{C}$ ($-40 \dots +176 \text{ }^\circ\text{F}$)

P1	=	T_p :	$-40 \text{ }^\circ\text{C}$ ($-40 \text{ }^\circ\text{F}$)		T_a :	$+77 \text{ }^\circ\text{C}$ ($+171 \text{ }^\circ\text{F}$)
P2	=	T_p :	$+77 \text{ }^\circ\text{C}$ ($+171 \text{ }^\circ\text{F}$)		T_a :	$+77 \text{ }^\circ\text{C}$ ($+171 \text{ }^\circ\text{F}$)
P3	=	T_p :	$+80 \text{ }^\circ\text{C}$ ($+176 \text{ }^\circ\text{F}$)		T_a :	$+77 \text{ }^\circ\text{C}$ ($+171 \text{ }^\circ\text{F}$)
P4	=	T_p :	$+80 \text{ }^\circ\text{C}$ ($+176 \text{ }^\circ\text{F}$)		T_a :	$-40 \text{ }^\circ\text{C}$ ($-40 \text{ }^\circ\text{F}$)
P5	=	T_p :	$-40 \text{ }^\circ\text{C}$ ($-40 \text{ }^\circ\text{F}$)		T_a :	$-40 \text{ }^\circ\text{C}$ ($-40 \text{ }^\circ\text{F}$)

Caja de 316L; temperatura de proceso $-40 \dots +130 \text{ }^\circ\text{C}$ ($-40 \dots +266 \text{ }^\circ\text{F}$)

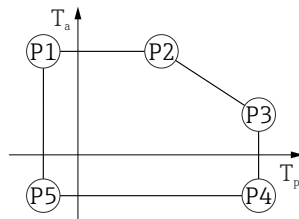


A0032024

31 Caja de 316L; temperatura de proceso $-40 \dots +130 \text{ }^\circ\text{C}$ ($-40 \dots +266 \text{ }^\circ\text{F}$)

P1	=	T_p :	$-40 \text{ }^\circ\text{C}$ ($-40 \text{ }^\circ\text{F}$)		T_a :	$+77 \text{ }^\circ\text{C}$ ($+171 \text{ }^\circ\text{F}$)
P2	=	T_p :	$+77 \text{ }^\circ\text{C}$ ($+171 \text{ }^\circ\text{F}$)		T_a :	$+77 \text{ }^\circ\text{C}$ ($+171 \text{ }^\circ\text{F}$)
P3	=	T_p :	$+130 \text{ }^\circ\text{C}$ ($+266 \text{ }^\circ\text{F}$)		T_a :	$+54 \text{ }^\circ\text{C}$ ($+129 \text{ }^\circ\text{F}$)
P4	=	T_p :	$+130 \text{ }^\circ\text{C}$ ($+266 \text{ }^\circ\text{F}$)		T_a :	$-40 \text{ }^\circ\text{C}$ ($-40 \text{ }^\circ\text{F}$)
P5	=	T_p :	$-40 \text{ }^\circ\text{C}$ ($-40 \text{ }^\circ\text{F}$)		T_a :	$-40 \text{ }^\circ\text{C}$ ($-40 \text{ }^\circ\text{F}$)

Caja de 316L; temperatura de proceso $-40 \dots +150 \text{ }^\circ\text{C}$ ($-40 \dots +302 \text{ }^\circ\text{F}$)

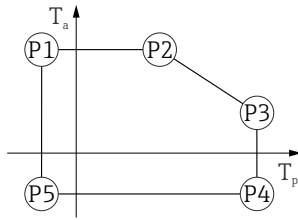


A0032024

32 Caja de 316L; rango de temperatura de proceso: $-40 \dots +150 \text{ }^\circ\text{C}$ ($-40 \dots +302 \text{ }^\circ\text{F}$)

P1	=	T_p :	$-40 \text{ }^\circ\text{C}$ ($-40 \text{ }^\circ\text{F}$)		T_a :	$+77 \text{ }^\circ\text{C}$ ($+171 \text{ }^\circ\text{F}$)
P2	=	T_p :	$+77 \text{ }^\circ\text{C}$ ($+171 \text{ }^\circ\text{F}$)		T_a :	$+77 \text{ }^\circ\text{C}$ ($+171 \text{ }^\circ\text{F}$)
P3	=	T_p :	$+150 \text{ }^\circ\text{C}$ ($+302 \text{ }^\circ\text{F}$)		T_a :	$+43 \text{ }^\circ\text{C}$ ($+109 \text{ }^\circ\text{F}$)
P4	=	T_p :	$+150 \text{ }^\circ\text{C}$ ($+302 \text{ }^\circ\text{F}$)		T_a :	$-40 \text{ }^\circ\text{C}$ ($-40 \text{ }^\circ\text{F}$)
P5	=	T_p :	$-40 \text{ }^\circ\text{C}$ ($-40 \text{ }^\circ\text{F}$)		T_a :	$-40 \text{ }^\circ\text{C}$ ($-40 \text{ }^\circ\text{F}$)

Caja de 316L; temperatura de proceso $-40 \dots +200 \text{ }^\circ\text{C}$ ($-40 \dots +392 \text{ }^\circ\text{F}$)



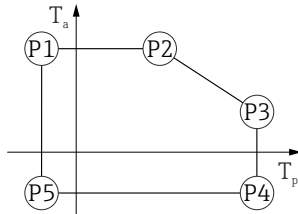
A0032024

▣ 33 Caja de 316L; temperatura de proceso $-40 \dots +200 \text{ }^\circ\text{C}$ ($-40 \dots +392 \text{ }^\circ\text{F}$)

$P1 = T_p: -40 \text{ }^\circ\text{C} (-40 \text{ }^\circ\text{F}) \mid T_a: +77 \text{ }^\circ\text{C} (+171 \text{ }^\circ\text{F})$
 $P2 = T_p: +77 \text{ }^\circ\text{C} (+171 \text{ }^\circ\text{F}) \mid T_a: +77 \text{ }^\circ\text{C} (+171 \text{ }^\circ\text{F})$
 $P3 = T_p: +200 \text{ }^\circ\text{C} (+392 \text{ }^\circ\text{F}) \mid T_a: +38 \text{ }^\circ\text{C} (+100 \text{ }^\circ\text{F})$
 $P4 = T_p: +200 \text{ }^\circ\text{C} (+392 \text{ }^\circ\text{F}) \mid T_a: -40 \text{ }^\circ\text{C} (-40 \text{ }^\circ\text{F})$
 $P5 = T_p: -40 \text{ }^\circ\text{C} (-40 \text{ }^\circ\text{F}) \mid T_a: -40 \text{ }^\circ\text{C} (-40 \text{ }^\circ\text{F})$

Caja de 316L, higiene

Caja de 316L, higiene; temperatura de proceso $-20 \dots +150 \text{ }^\circ\text{C}$ ($-4 \dots +302 \text{ }^\circ\text{F}$)

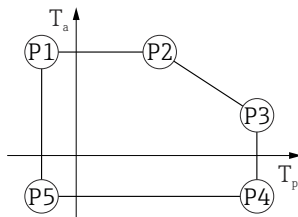


A0032024

▣ 34 Caja de 316L, higiene; temperatura de proceso $-20 \dots +150 \text{ }^\circ\text{C}$ ($-4 \dots +302 \text{ }^\circ\text{F}$)

$P1 = T_p: -20 \text{ }^\circ\text{C} (-4 \text{ }^\circ\text{F}) \mid T_a: +76 \text{ }^\circ\text{C} (+169 \text{ }^\circ\text{F})$
 $P2 = T_p: +76 \text{ }^\circ\text{C} (+169 \text{ }^\circ\text{F}) \mid T_a: +76 \text{ }^\circ\text{C} (+169 \text{ }^\circ\text{F})$
 $P3 = T_p: +150 \text{ }^\circ\text{C} (+302 \text{ }^\circ\text{F}) \mid T_a: +41 \text{ }^\circ\text{C} (+106 \text{ }^\circ\text{F})$
 $P4 = T_p: +150 \text{ }^\circ\text{C} (+302 \text{ }^\circ\text{F}) \mid T_a: -20 \text{ }^\circ\text{C} (-4 \text{ }^\circ\text{F})$
 $P5 = T_p: -20 \text{ }^\circ\text{C} (-4 \text{ }^\circ\text{F}) \mid T_a: -20 \text{ }^\circ\text{C} (-4 \text{ }^\circ\text{F})$

Caja de 316L, higiene; temperatura de proceso $-20 \dots +200 \text{ }^\circ\text{C}$ ($-4 \dots +392 \text{ }^\circ\text{F}$)

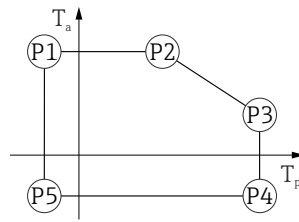


A0032024

▣ 35 Caja de 316L, higiene; temperatura de proceso $-20 \dots +200 \text{ }^\circ\text{C}$ ($-4 \dots +392 \text{ }^\circ\text{F}$)

$P1 = T_p: -20 \text{ }^\circ\text{C} (-4 \text{ }^\circ\text{F}) \mid T_a: +76 \text{ }^\circ\text{C} (+169 \text{ }^\circ\text{F})$
 $P2 = T_p: +76 \text{ }^\circ\text{C} (+169 \text{ }^\circ\text{F}) \mid T_a: +76 \text{ }^\circ\text{C} (+169 \text{ }^\circ\text{F})$
 $P3 = T_p: +200 \text{ }^\circ\text{C} (+392 \text{ }^\circ\text{F}) \mid T_a: +32 \text{ }^\circ\text{C} (+90 \text{ }^\circ\text{F})$
 $P4 = T_p: +200 \text{ }^\circ\text{C} (+392 \text{ }^\circ\text{F}) \mid T_a: -20 \text{ }^\circ\text{C} (-4 \text{ }^\circ\text{F})$
 $P5 = T_p: -20 \text{ }^\circ\text{C} (-4 \text{ }^\circ\text{F}) \mid T_a: -20 \text{ }^\circ\text{C} (-4 \text{ }^\circ\text{F})$

Caja de 316L, higiene; temperatura de proceso -40 ... +80 °C (-40 ... +176 °F)

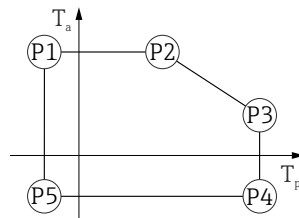


A0032024

36 Caja de 316L, higiene; temperatura de proceso -40 ... +80 °C (-40 ... +176 °F)

P1	=	T_p : -40 °C (-40 °F)		T_a : +76 °C (+169 °F)
P2	=	T_p : +76 °C (+169 °F)		T_a : +76 °C (+169 °F)
P3	=	T_p : +80 °C (+176 °F)		T_a : +75 °C (+167 °F)
P4	=	T_p : +80 °C (+176 °F)		T_a : -40 °C (-40 °F)
P5	=	T_p : -40 °C (-40 °F)		T_a : -40 °C (-40 °F)

Caja de 316L, higiene; temperatura de proceso -40 ... +130 °C (-40 ... +266 °F)

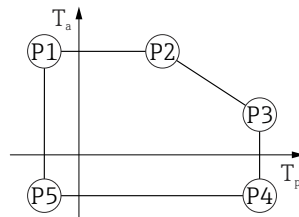


A0032024

37 Caja de 316L, higiene; temperatura de proceso -40 ... +130 °C (-40 ... +266 °F)

P1	=	T_p : -40 °C (-40 °F)		T_a : +76 °C (+169 °F)
P2	=	T_p : +76 °C (+169 °F)		T_a : +76 °C (+169 °F)
P3	=	T_p : +130 °C (+266 °F)		T_a : +55 °C (+131 °F)
P4	=	T_p : +130 °C (+266 °F)		T_a : -40 °C (-40 °F)
P5	=	T_p : -40 °C (-40 °F)		T_a : -40 °C (-40 °F)

Caja de 316L, higiene; temperatura de proceso -40 ... +150 °C (-40 ... +302 °F)

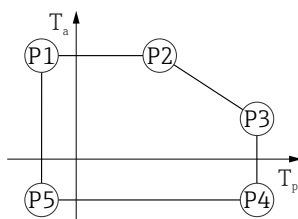


A0032024

38 Caja de 316L, higiene; rango de temperatura de proceso: -40 ... +150 °C (-40 ... +302 °F)

P1	=	T_p : -40 °C (-40 °F)		T_a : +76 °C (+169 °F)
P2	=	T_p : +76 °C (+169 °F)		T_a : +76 °C (+169 °F)
P3	=	T_p : +150 °C (+302 °F)		T_a : +41 °C (+106 °F)
P4	=	T_p : +150 °C (+302 °F)		T_a : -40 °C (-40 °F)
P5	=	T_p : -40 °C (-40 °F)		T_a : -40 °C (-40 °F)

Caja de 316L, higiene; temperatura de proceso $-40 \dots +200 \text{ }^\circ\text{C}$ ($-40 \dots +392 \text{ }^\circ\text{F}$)



A0032024

■ 39 Caja de 316L, higiene; temperatura de proceso $-40 \dots +200 \text{ }^\circ\text{C}$ ($-40 \dots +392 \text{ }^\circ\text{F}$)

P1 = T_p : $-40 \text{ }^\circ\text{C}$ ($-40 \text{ }^\circ\text{F}$) | T_a : $+76 \text{ }^\circ\text{C}$ ($+169 \text{ }^\circ\text{F}$)
 P2 = T_p : $+76 \text{ }^\circ\text{C}$ ($+169 \text{ }^\circ\text{F}$) | T_a : $+76 \text{ }^\circ\text{C}$ ($+169 \text{ }^\circ\text{F}$)
 P3 = T_p : $+200 \text{ }^\circ\text{C}$ ($+392 \text{ }^\circ\text{F}$) | T_a : $+32 \text{ }^\circ\text{C}$ ($+90 \text{ }^\circ\text{F}$)
 P4 = T_p : $+200 \text{ }^\circ\text{C}$ ($+392 \text{ }^\circ\text{F}$) | T_a : $-40 \text{ }^\circ\text{C}$ ($-40 \text{ }^\circ\text{F}$)
 P5 = T_p : $-40 \text{ }^\circ\text{C}$ ($-40 \text{ }^\circ\text{F}$) | T_a : $-40 \text{ }^\circ\text{C}$ ($-40 \text{ }^\circ\text{F}$)

Temperatura de almacenamiento

- Sin indicador LCD: $-40 \dots +90 \text{ }^\circ\text{C}$ ($-40 \dots +194 \text{ }^\circ\text{F}$)
- Con indicador LCD: $-40 \dots +85 \text{ }^\circ\text{C}$ ($-40 \dots +185 \text{ }^\circ\text{F}$)

Clase climática

DIN EN 60068-2-38 (prueba Z/AD)

Altura de instalación según IEC61010-1 Ed.3

Normalmente hasta 5 000 m (16 404 ft) por encima del nivel del mar

Grado de protección

Ensayos de conformidad con IEC 60529 y NEMA 250

Caja

IP66/68, NEMA TIPO 4X/6P

Condición de prueba IP68: 1,83 m bajo el agua durante 24 horas.

Entradas de cable

- Acoplamiento M20, plástico, IP66/68 NEMA tipo 4X/6P
- Acoplamiento M20, latón niquelado, IP66/68 NEMA tipo 4X/6P
- Acoplamiento M20, 316L, IP66/68 NEMA tipo 4X/6P
- Acoplamiento M20, higiene, IP66/68/69 NEMA tipo 4X/6P
- Rosca M20, IP66/68 NEMA tipo 4X/6P
- Rosca G ½, IP66/68 NEMA TIPO 4X/6P
Si se selecciona la rosca G ½, el equipo se suministra con una rosca M20 de manera predeterminada y se incluye un adaptador de M20 a G M20 ½, junto con toda la documentación relacionada
- Rosca NPT ½, IP66/68 NEMA TIPO 4X/6P
- Conector M12
 - Si la caja está cerrada y el cable de conexión está conectado: IP66/67 NEMA tipo 4X
 - Si la caja está abierta o el cable de conexión no está conectado: IP20, NEMA tipo 1

AVISO

Conector M12: pérdida de la clase de protección IP debido a una instalación incorrecta.

- ▶ El grado de protección solo es válido si el cable utilizado está conectado y atornillado correctamente.
- ▶ El grado de protección solo es aplicable si el cable de conexión usado está especificado según IP67 NEMA 4X.
- ▶ Las clases de protección solo se cumplen si se usa el capuchón provisional o si el cable está conectado.

Resistencia a vibraciones

DIN EN 60068-2-64/IEC 60068-2-64 para 5 ... 2 000 Hz: $1,25 \text{ (m/s}^2\text{)}^2\text{/Hz}$

Compatibilidad electromagnética (EMC)

- Compatibilidad electromagnética conforme a la serie EN 61326 y la recomendación NAMUR EMC (NE 21)
- Error medido máximo durante la prueba de compatibilidad electromagnética (EMC): $< 0,5 \%$ del valor digital medido en ese momento

Para saber más, consulte la Declaración CE de conformidad.

Proceso

Rango de presión de proceso

⚠ ADVERTENCIA

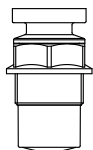
La presión máxima para el equipo depende del componente de calificación más baja con respecto a la presión (los componentes son: la conexión a proceso y las piezas o los accesorios opcionales instalados).

- ▶ Utilice el equipo únicamente dentro de los límites especificados para los componentes.
- ▶ Presión máxima de trabajo (PMT): La PMT está especificada en la placa de identificación. Este valor está basado en una temperatura de referencia de +20 °C (+68 °F) y se puede aplicar al equipo durante un periodo ilimitado de tiempo. Observe la dependencia en la temperatura de la PMT. En cuanto a las bridas, los valores de presión admisibles a temperaturas elevadas se pueden consultar en las normas siguientes: EN 1092-1 (por lo que se refiere a sus propiedades de estabilidad/temperatura, los materiales 1.4435 y 1.4404 están agrupados conjuntamente en la norma EN 1092-1; la composición química de estos dos materiales puede ser idéntica), ASME B16.5 y JIS B2220 (es aplicable la versión más reciente de cada norma). Los datos sobre las desviaciones con respecto a los valores PMT pueden encontrarse en las secciones correspondientes de la información técnica.
- ▶ La Directiva sobre equipos a presión (2014/68/UE) utiliza la abreviatura **PS**. Esta corresponde a la presión máxima de trabajo (PMT) del equipo.

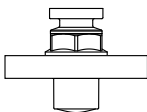
Las tablas siguientes muestran las dependencias entre el material de la junta, la temperatura de proceso (T_p) y rango de presión de proceso para cada conexión a proceso que se puede seleccionar para la antena utilizada.


Antena encapsulada, PVDF, 40 mm (1,5 in)

Rosca de la conexión a proceso 1-1/2"

	Junta	T_p	Rango de presión de proceso
 A0047831	Encapsulado de PVDF	-40 ... +80 °C (-40 ... +176 °F)	-1 ... 3 bar (-14,5 ... 43,5 psi)
	Encapsulado de PVDF	+80 ... +130 °C (+176 ... +266 °F)	Presión atmosférica
	La restricción de temperatura siguiente se aplica a equipos con la categoría de homologación a prueba de ignición por polvo 1D, 2D o 3D		
	Encapsulado de PVDF	-20 ... +80 °C (-4 ... +176 °F)	-1 ... 3 bar (-14,5 ... 43,5 psi)

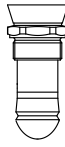
Conexión a proceso con brida UNI de PP

	Junta	T_p	Rango de presión de proceso
 A0047947	Encapsulado de PVDF	-40 ... +80 °C (-40 ... +176 °F)	-1 ... 3 bar (-14,5 ... 43,5 psi)
	La restricción de temperatura siguiente se aplica a equipos con la categoría de homologación a prueba de ignición por polvo 1D, 2D o 3D		
	Encapsulado de PVDF	-20 ... +80 °C (-4 ... +176 °F)	-1 ... 3 bar (-14,5 ... 43,5 psi)

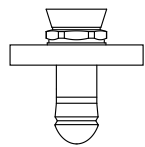
 El rango de presión puede restringirse adicionalmente en caso de una homologación CRN.

Antena de goteo de 50 mm (2 in)

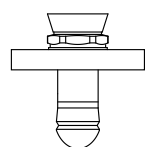
Rosca de la conexión a proceso

	Junta	T _p	Rango de presión del proceso
 A0047447	FKM Viton GLT	-40 ... +130 °C (-40 ... +266 °F)	-1 ... 16 bar (-14,5 ... 232 psi)
	FKM Viton GLT	-40 ... +150 °C (-40 ... +302 °F)	-1 ... 16 bar (-14,5 ... 232 psi)
	FKM Viton GLT	-40 ... +200 °C (-40 ... +392 °F)	-1 ... 16 bar (-14,5 ... 232 psi)
	EPDM	-40 ... +130 °C (-40 ... +266 °F)	-1 ... 16 bar (-14,5 ... 232 psi)
	HNBR	-20 ... +150 °C (-4 ... +302 °F)	-1 ... 16 bar (-14,5 ... 232 psi)
	FFKM Kalrez	-20 ... +150 °C (-4 ... +302 °F)	-1 ... 16 bar (-14,5 ... 232 psi)
	FFKM Kalrez	-20 ... +200 °C (-4 ... +392 °F)	-1 ... 16 bar (-14,5 ... 232 psi)

Conexión a proceso con brida UNI de PP

	Junta	T _p	Rango de presión del proceso
 A0047726	FKM Viton GLT	-40 ... +80 °C (-40 ... +176 °F)	-1 ... 3 bar (-14,5 ... 43,5 psi)
	EPDM	-40 ... +80 °C (-40 ... +176 °F)	-1 ... 3 bar (-14,5 ... 43,5 psi)
	La restricción de temperatura siguiente se aplica a equipos con la junta tórica HNBR o FFKM Kalrez		
	HNBR	-20 ... +80 °C (-4 ... +176 °F)	-1 ... 3 bar (-14,5 ... 43,5 psi)
	FFKM Kalrez	-20 ... +80 °C (-4 ... +176 °F)	-1 ... 3 bar (-14,5 ... 43,5 psi)

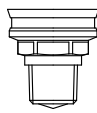
Conexión a proceso con brida UNI de 316L

	Junta	T _p	Rango de presión del proceso
 A0047726	FKM Viton GLT	-40 ... +130 °C (-40 ... +266 °F)	-1 ... 3 bar (-14,5 ... 43,5 psi)
	FKM Viton GLT	-40 ... +150 °C (-40 ... +302 °F)	-1 ... 3 bar (-14,5 ... 43,5 psi)
	FKM Viton GLT	-40 ... +200 °C (-40 ... +392 °F)	-1 ... 3 bar (-14,5 ... 43,5 psi)
	EPDM	-40 ... +130 °C (-40 ... +266 °F)	-1 ... 3 bar (-14,5 ... 43,5 psi)
	HNBR	-20 ... +150 °C (-4 ... +302 °F)	-1 ... 3 bar (-14,5 ... 43,5 psi)
	FFKM Kalrez	-20 ... +150 °C (-4 ... +302 °F)	-1 ... 3 bar (-14,5 ... 43,5 psi)
	FFKM Kalrez	-20 ... +200 °C (-4 ... +392 °F)	-1 ... 3 bar (-14,5 ... 43,5 psi)

i El rango de presión puede restringirse adicionalmente en caso de una homologación CRN.

Antena integrada, PEEK, 20 mm (0,75 in)


Rosca de la conexión a proceso 3/4"


	Junta	T _p	Rango de presión del proceso
 A0047832	FKM Viton GLT	-40 ... +150 °C (-40 ... +302 °F)	-1 ... 20 bar (-14,5 ... 290 psi)
	FKM Viton GLT	-40 ... +200 °C (-40 ... +392 °F)	-1 ... 20 bar (-14,5 ... 290 psi)
	FFKM Kalrez	-20 ... +150 °C (-4 ... +302 °F)	-1 ... 20 bar (-14,5 ... 290 psi)
	FFKM Kalrez	-20 ... +200 °C (-4 ... +392 °F)	-1 ... 20 bar (-14,5 ... 290 psi)

i El rango de presión puede restringirse adicionalmente en caso de una homologación CRN.

Antena integrada, PEEK, 40 mm (1,5 in)

Rosca de la conexión a proceso 1-1/2"

	Junta	T _p	Rango de presión del proceso
 A0047833	FKM Viton GLT	-40 ... +150 °C (-40 ... +302 °F)	-1 ... 20 bar (-14,5 ... 290 psi)
	FKM Viton GLT	-40 ... +200 °C (-40 ... +392 °F)	-1 ... 20 bar (-14,5 ... 290 psi)
	FFKM Kalrez	-20 ... +150 °C (-4 ... +302 °F)	-1 ... 20 bar (-14,5 ... 290 psi)
	FFKM Kalrez	-20 ... +200 °C (-4 ... +392 °F)	-1 ... 20 bar (-14,5 ... 290 psi)

 El rango de presión puede restringirse adicionalmente en caso de una homologación CRN.

Constante dieléctrica

Para líquidos

$\epsilon_r \geq 1,2$

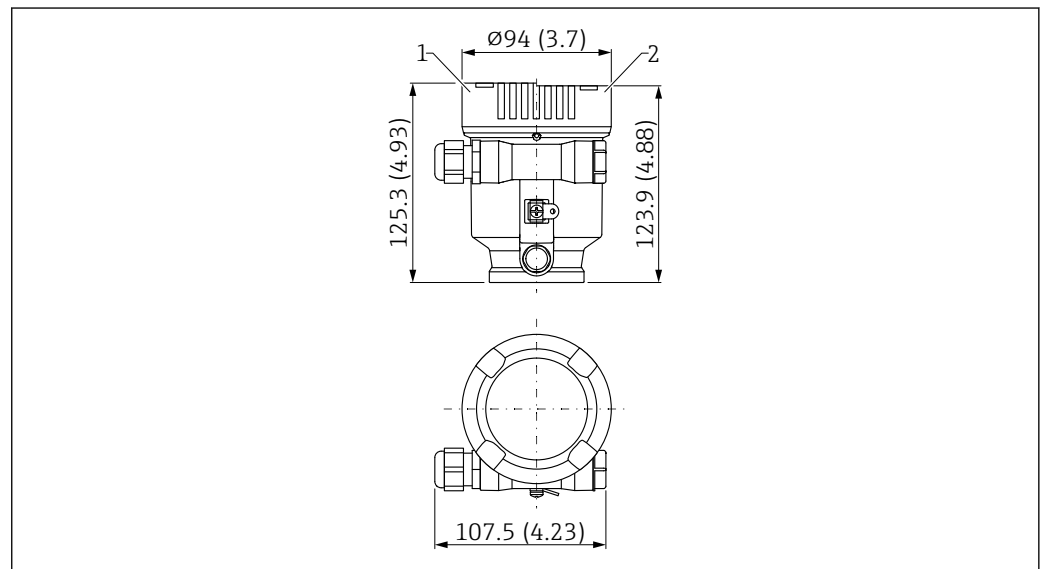
Para aplicaciones con constantes dieléctricas por debajo de las indicadas, póngase en contacto con Endress+Hauser.

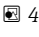
Estructura mecánica

Medidas

 Las medidas de los componentes individuales deben sumarse para obtener las medidas totales.

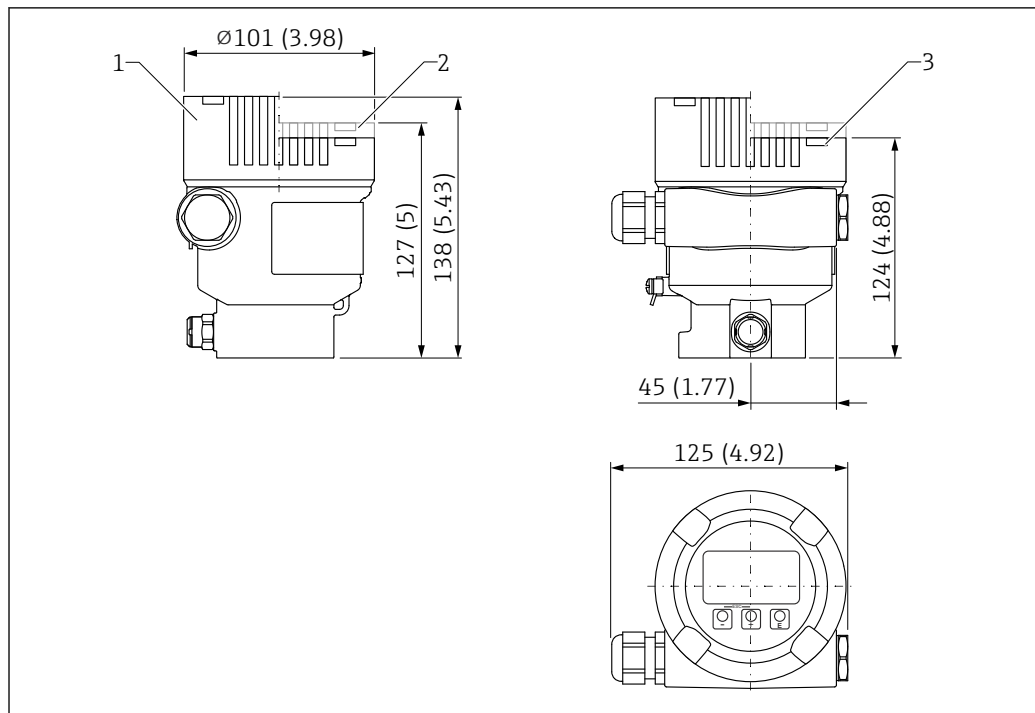
Caja de compartimento único, plástico



 40 Medidas; caja de compartimento único, plástico; incl. acoplamiento M20 y tapón, plástico. Unidad de medida mm (in)

- 1 Altura con cubierta incluida mirilla de plástico
- 2 Altura con cubierta sin mirilla

Caja de compartimento único, aluminio, recubierta

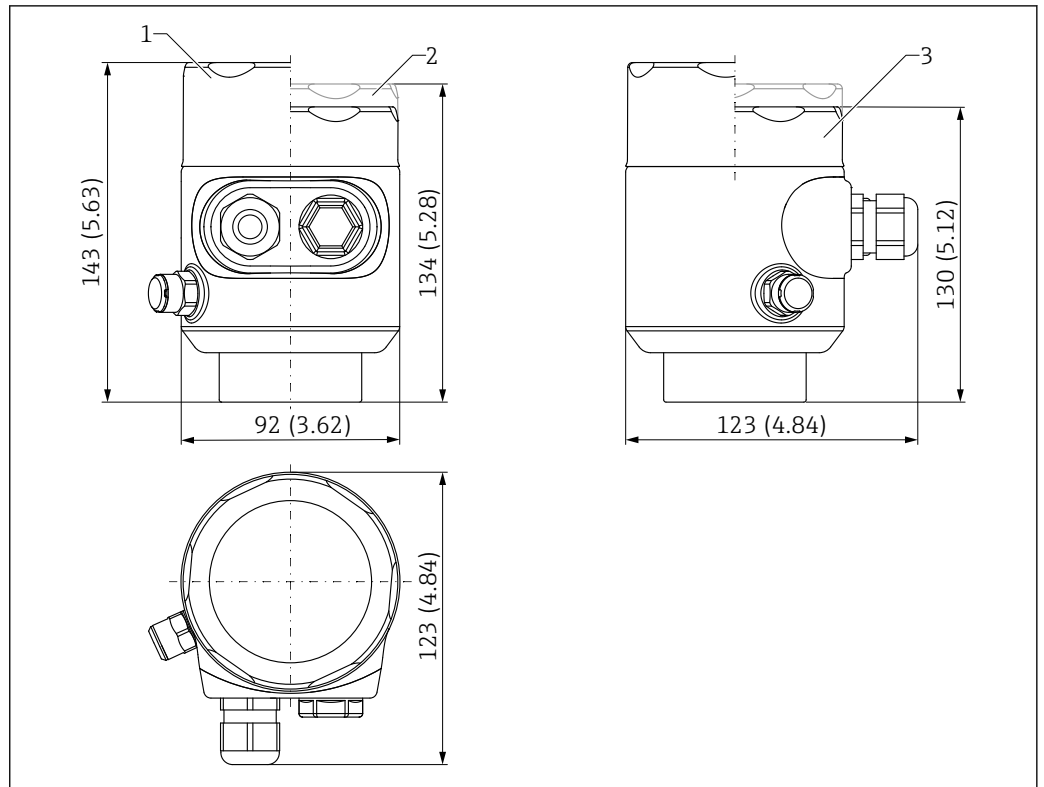


A0038380

41 Medidas; caja de compartimento único, aluminio, recubierto; incl. acoplamiento M20 y tapón, plástico.
Unidad de medida mm (in)

- 1 Altura con cubierta incluida mirilla de vidrio (equipos para Ex d/XP, Ex-polvo)
- 2 Altura con cubierta incluida mirilla de plástico
- 3 Cubierta sin mirilla

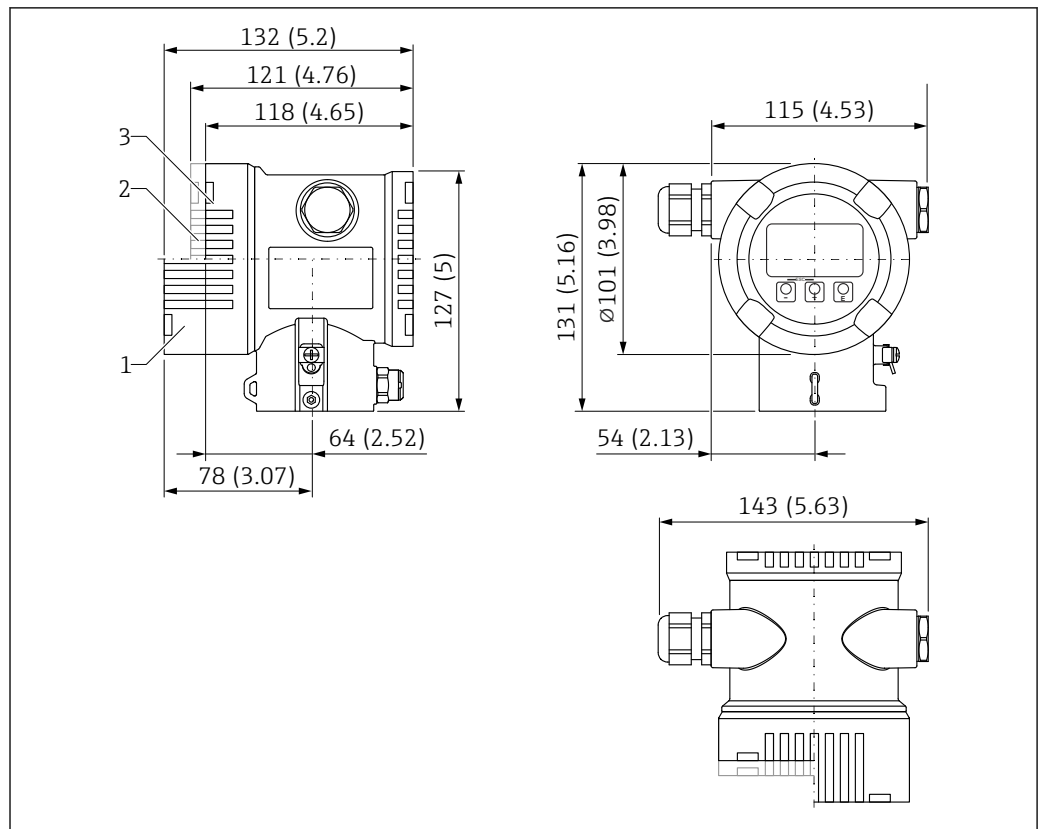
Caja de compartimento único, 316L, higiene



42 Medidas; caja de compartimento único, 316 L, higiene; incl. acoplamiento M20 y tapón, plástico. Unidad de medida mm (in)

- 1 Altura con cubierta incluida mirilla de vidrio (a prueba de ignición por polvo)
- 2 Altura con cubierta incluida mirilla de plástico
- 3 Cubierta sin mirilla

Caja de compartimento doble, aluminio, recubierta

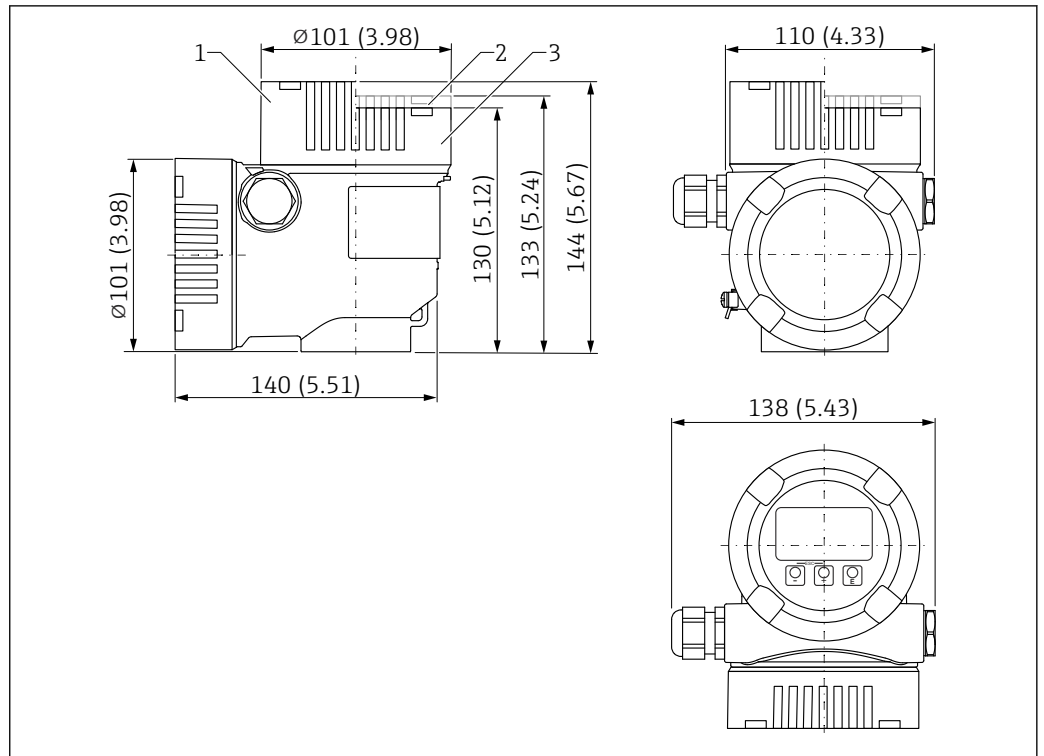


A0038377

43 Medidas; caja de compartimento doble, aluminio, recubierta; incl. acoplamiento M20 y tapón, plástico.
Unidad de medida mm (in)

- 1 Altura con cubierta incluida mirilla de vidrio (equipos para Ex d/XP, Ex-polvo)
- 2 Altura con cubierta incluida mirilla de plástico
- 3 Cubierta sin mirilla

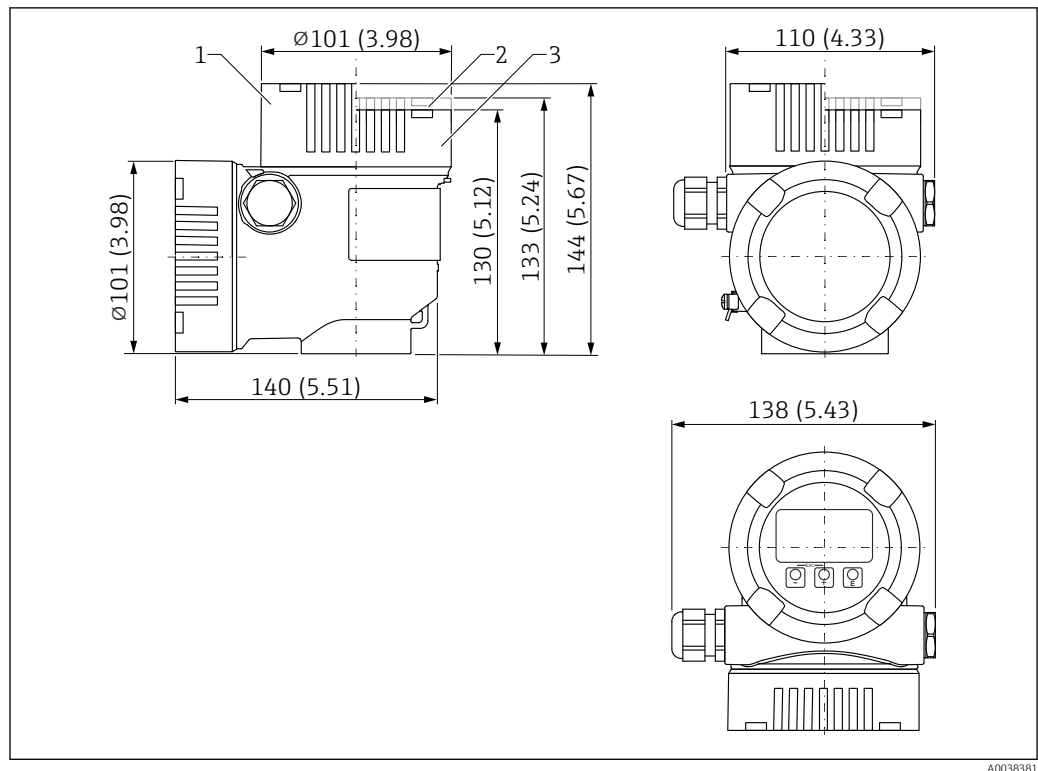
Caja de compartimento doble, en forma de L, aluminio, recubierto



44 Medidas; caja de compartimento doble, forma de L, aluminio, recubierto; incl. acoplamiento M20 y tapón, plástico. Unidad de medida mm (in)

- 1 Altura con cubierta incluida mirilla de vidrio (equipos para Ex d/XP, Ex-polvo)
- 2 Altura con cubierta incluida mirilla de plástico
- 3 Cubierta sin mirilla

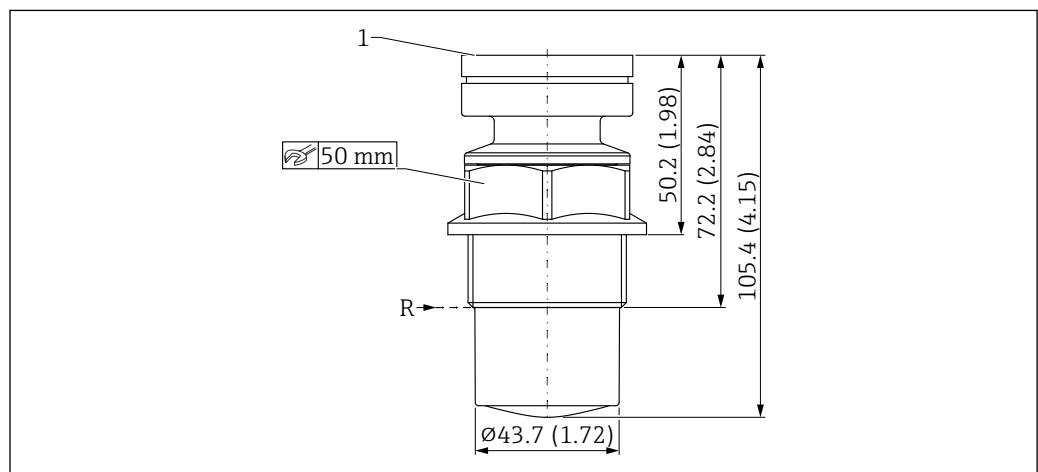
Caja de compartimento doble, forma de L, 316L



45 Medidas; caja de compartimento doble con forma de L, 316L; incl. acoplamiento M20 y tapón, plástico. Unidad de medida mm (in)

- 1 Altura con cubierta incluida mirilla de vidrio (equipos para Ex d/XP, Ex-polvo)
- 2 Altura con cubierta incluida mirilla de plástico
- 3 Cubierta sin mirilla

Antena encapsulada, PVDF, 40 mm (1,5 in)



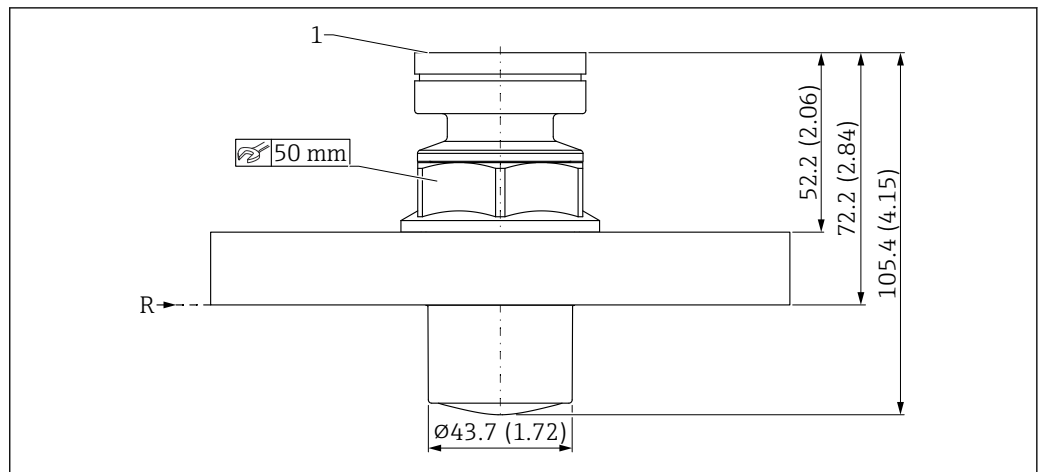
46 Medidas de la antena encapsulada, PVDF, 40 mm (1,5 in). Unidad de medida mm (in)

- R Punto de referencia de la medición
- 1 Borde de la parte inferior de la caja

Conexión a proceso:

- Rosca ISO228 G1-1/2, PVDF
- Rosca ASME MNPT1-1/2, PVDF

Antena encapsulada, PVDF, 40 mm (1,5 in), conexión a proceso: brida UNI

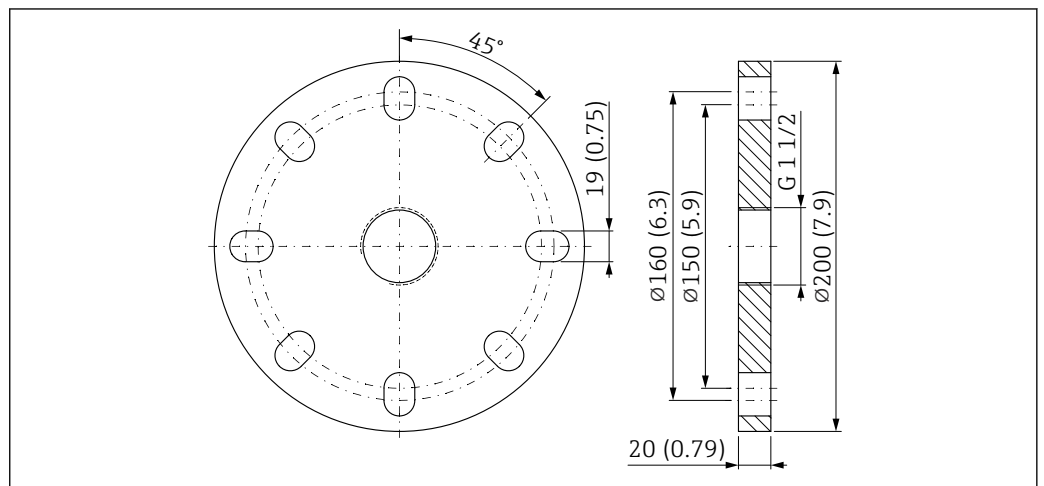


47 Medidas de la antena encapsulada, PVDF, 40 mm (1,5 in), conexión a proceso: brida UNI. Unidad de medida mm (in)

R Punto de referencia de las mediciones

1 Borde inferior de la caja

Brida UNI 3" / DN 80 / 80 A



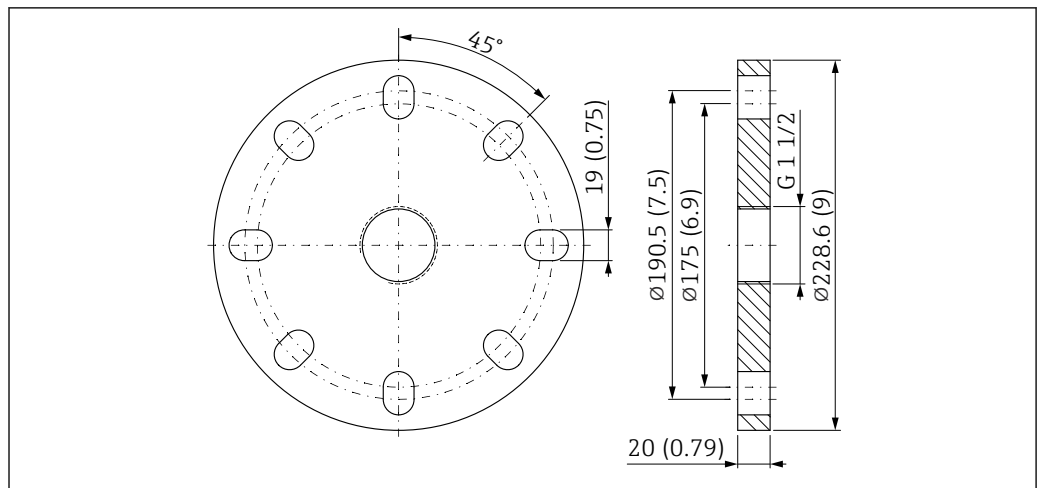
48 Medidas de la brida UNI 3" / DN 80 / 80 A. Unidad de medida mm (in)

Apto para ASME B16.5, 3" 150 lbs / EN 1092-1; DN 80 PN 16 / JIS B2220; 10 K 80 A

Material:

PP, peso 0,50 kg (1,10 lb)

Brida UNI 4" / DN 100 / 100 A



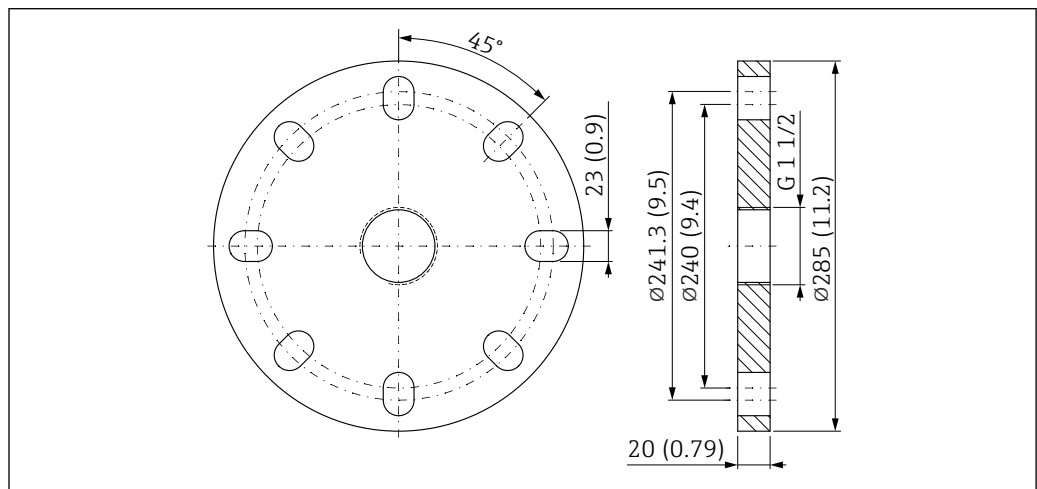
49 Medidas de la brida UNI 4" / DN 100 / 100 A. Unidad de medida mm (in)

Apto para ASME B16.5, 4" 150 lbs / EN 1092-1; DN 100 PN 16 / JIS B2220; 10 K 100 A

Material:

PP, peso 0,70 kg (1,54 lb)

Brida UNI 6" / DN 150 / 150 A



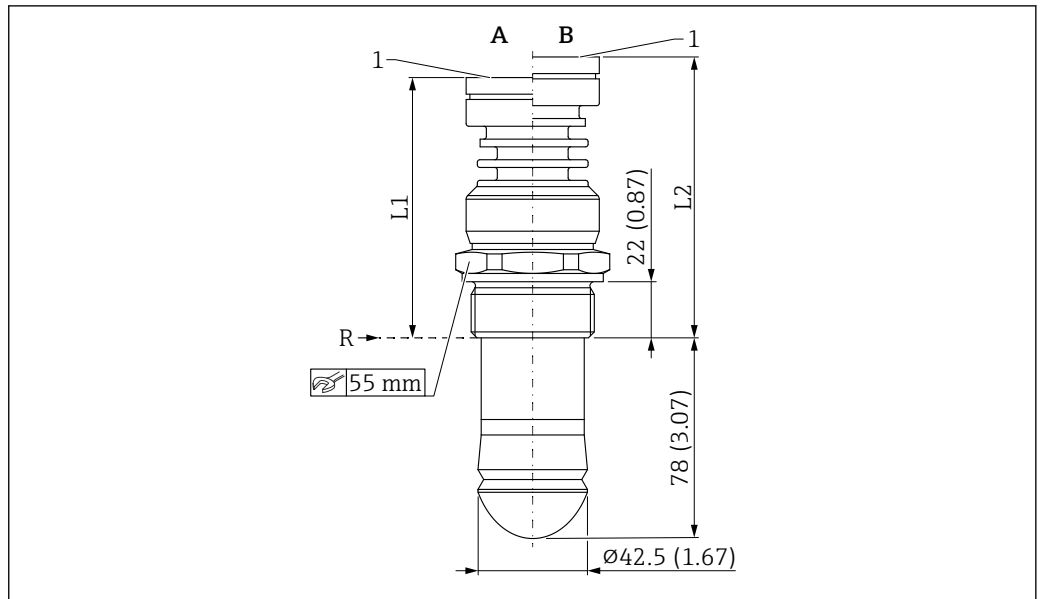
50 Medidas de la brida UNI 6" / DN 150 / 150 A. Unidad de medida mm (in)

Apto para ASME B16.5, 6" 150 lbs / EN 1092-1; DN 150 PN 16 / JIS B2220; 10 K 150 A

Material:

PP, peso 1,00 kg (2,20 lb)

Antena de goteo de 50 mm (2 in), conexión a proceso roscada



A0046479

51 Medidas de la antena de goteo de 50 mm (2 in), conexión a proceso roscada

A Versión para temperatura de proceso ≤ 150 °C (302 °F)

B Versión para temperatura de proceso ≤ 200 °C (392 °F)

1 Borde de la parte inferior de la caja

R Punto de referencia de la medición

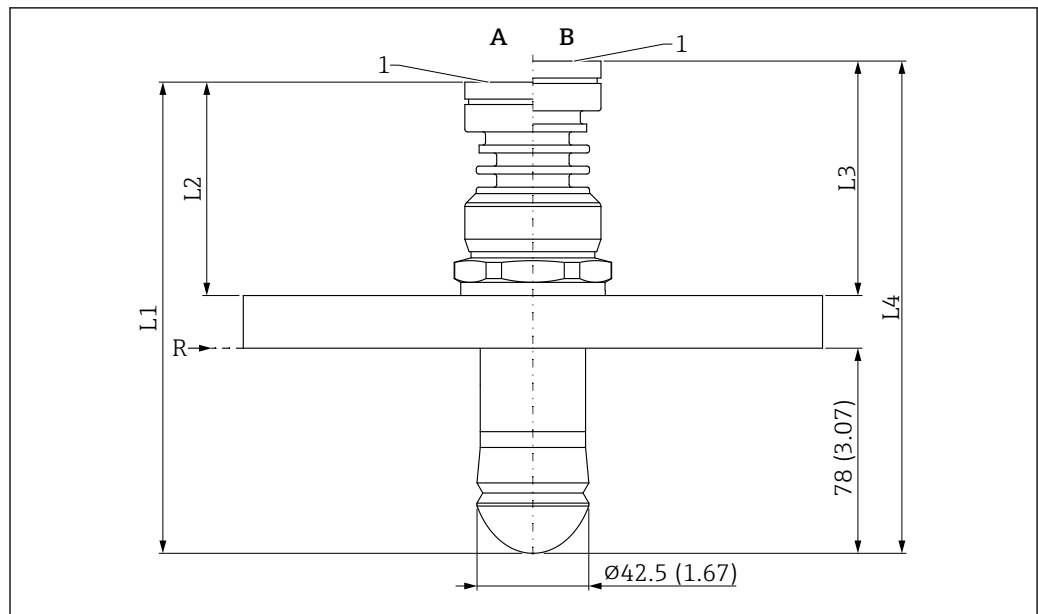
L1 97 mm (3,82 in); versión con homologación Ex d o XP +5 mm (+0,20 in)

L2 109 mm (4,29 in); versión con homologación Ex d o XP +5 mm (+0,20 in)

Conexión a proceso:

- Rosca ISO228 G1-½, 316L
- Rosca ASME MNPT1-½, 316 L

Antena de goteo 50 mm (2 in), conexión a proceso: brida UNI

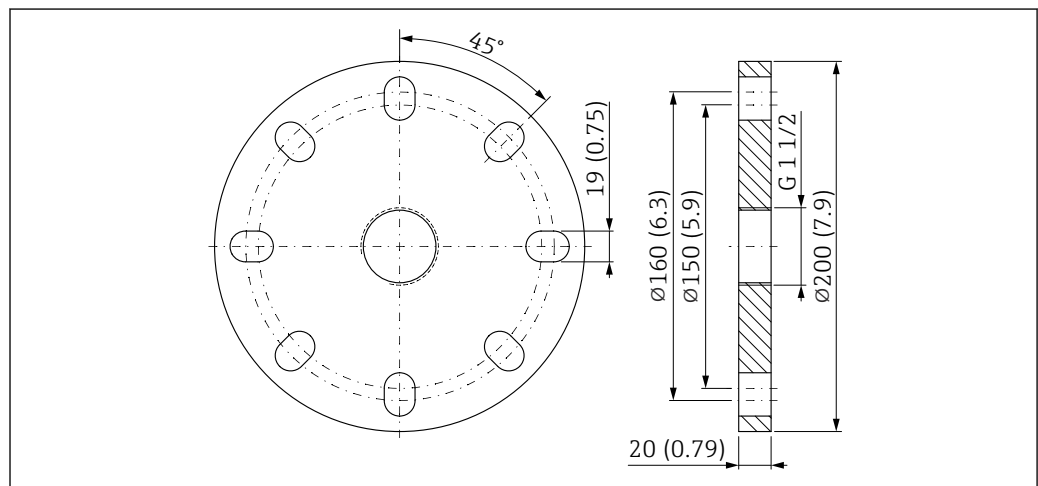


A0046480

52 Medidas de la antena de goteo 50 mm (2 in), conexión a proceso: brida UNI. Unidad de medida mm (in)

- A Versión de la temperatura de proceso ≤ 150 °C (302 °F)
- B Versión de la temperatura de proceso ≤ 200 °C (392 °F)
- 1 Borde inferior de la caja
- R Punto de referencia de las mediciones
- L1 175 mm (6,89 in); versión con homologación Ex d o XP +5 mm (+0,20 in)
- L2 77 mm (3,03 in); versión con homologación Ex d o XP +5 mm (+0,20 in)
- L3 89 mm (3,50 in); versión con homologación Ex d o XP +5 mm (+0,20 in)
- L4 187 mm (7,36 in); versión con homologación Ex d o XP +5 mm (+0,20 in)

Brida UNI 3" / DN 80 / 80 A



A0048847

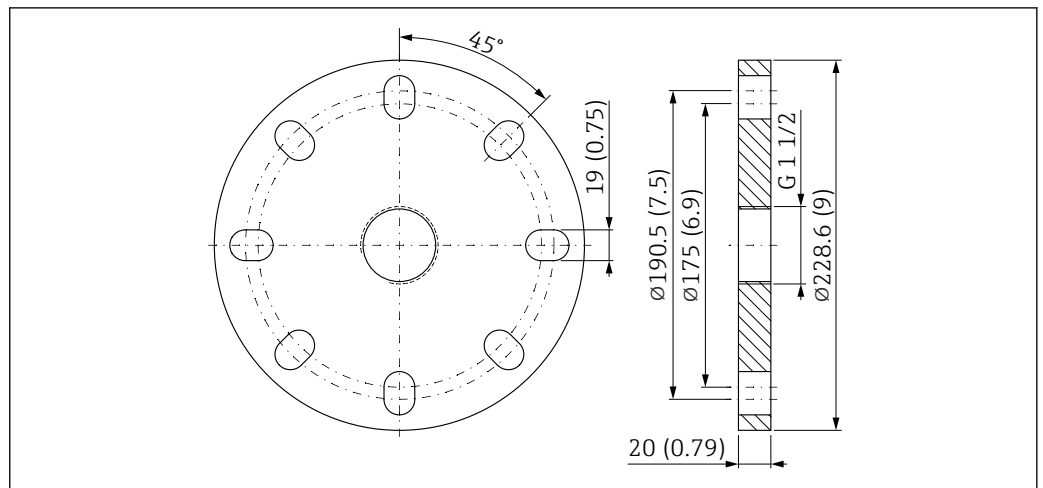
53 Medidas de la brida UNI 3" / DN 80 / 80 A. Unidad de medida mm (in)

Apto para ASME B16.5, 3" 150 lbs / EN 1092-1; DN 80 PN 16 / JIS B2220; 10 K 80 A

Material:

- PP, peso 0,50 kg (1,10 lb)
- 316L, peso 4,3 kg (9,48 lb)

Brida UNI 4" / DN 100 / 100 A



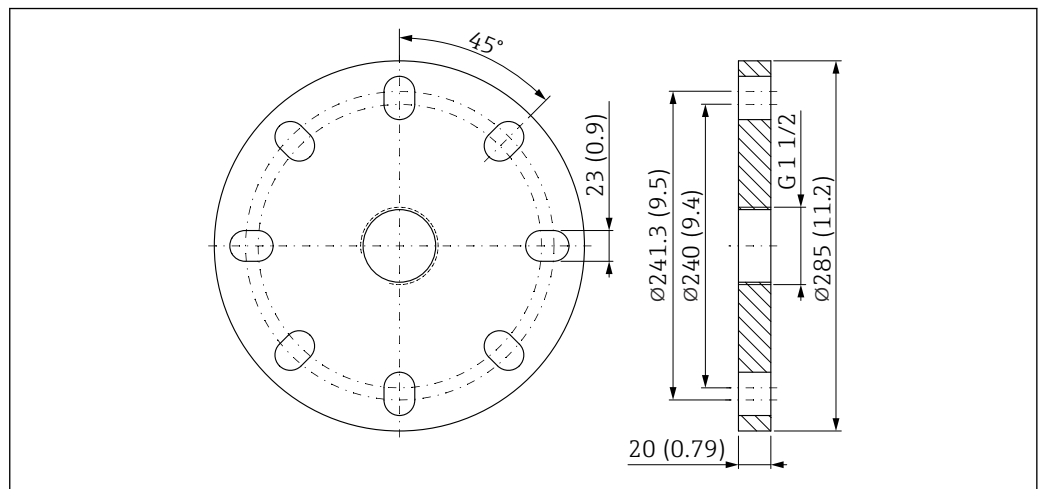
54 Medidas de la brida UNI 4" / DN 100 / 100 A. Unidad de medida mm (in)

Apto para ASME B16.5, 4" 150 lbs / EN 1092-1; DN 100 PN 16 / JIS B2220; 10 K 100 A

Material:

- PP, peso 0,70 kg (1,54 lb)
- 316L, peso 5,80 kg (12,79 lb)

Brida UNI 6" / DN 150 / 150 A



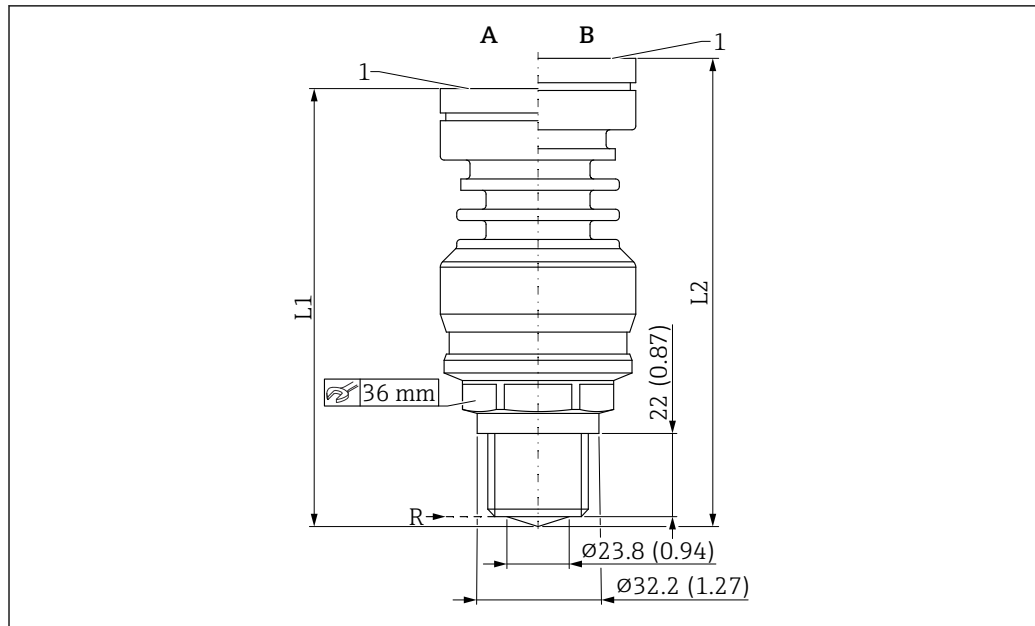
55 Medidas de la brida UNI 6" / DN 150 / 150 A. Unidad de medida mm (in)

Apto para ASME B16.5, 6" 150 lbs / EN 1092-1; DN 150 PN 16 / JIS B2220; 10 K 150 A

Material:

- PP, peso 1,00 kg (2,20 lb)
- 316L, peso 9,30 kg (20,50 lb)

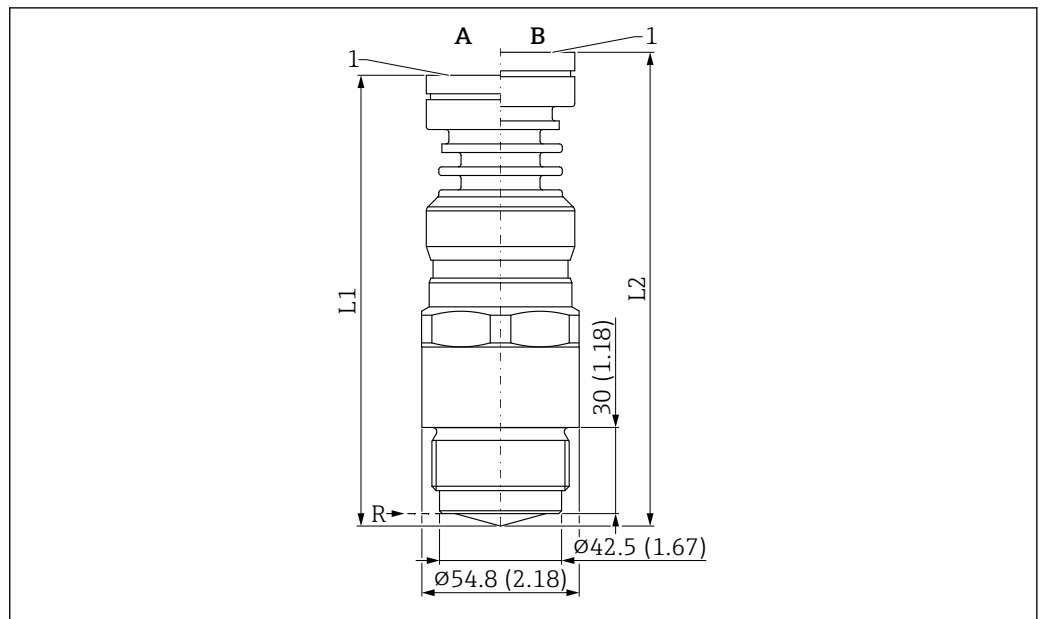
Antena integrada, PEEK, 20 mm (0,75 in)



56 Medidas; antena integrada, PEEK, 20 mm (0,75 in); conexión a proceso, rosca de 3/4". Unidad de medida mm (in)

- A Versión para temperatura de proceso ≤ 150 °C (302 °F)
- B Versión para temperatura de proceso ≤ 200 °C (392 °F)
- R Punto de referencia de la medición
- 1 Borde de la parte inferior de la caja
- L1 112 mm (4,41 in); versión con homologación Ex d o XP +5 mm (+0,20 in)
- L2 124 mm (4,88 in); versión con homologación Ex d o XP +5 mm (+0,20 in)

Antena integrada, PEEK, 40 mm (1,5 in)



A0046482

57 Medidas; antena integrada, PEEK, 40 mm (1,5 in); conexión a proceso, rosca de 1-½". Unidad de medida mm (in)

A Versión para temperatura de proceso ≤150 °C (302 °F)

B Versión para temperatura de proceso ≤200 °C (392 °F)

R Punto de referencia de la medición

1 Borde de la parte inferior de la caja

L1 153 mm (6,02 in); versión con homologación Ex d o XP +5 mm (+0,20 in)

L2 165 mm (6,50 in); versión con homologación Ex d o XP +5 mm (+0,20 in)

Peso



El peso de los componentes individuales debe sumarse para obtener el peso total.

Caja

Peso de la electrónica y el indicador.

Caja de compartimento único

- Plástico: 0,5 kg (1,10 lb)
- Aluminio: 1,2 kg (2,65 lb)
- 316L higiene: 1,2 kg (2,65 lb)

Caja de compartimento doble

Aluminio: 1,4 kg (3,09 lb)

Caja de compartimento doble, forma de L

- Aluminio: 1,7 kg (3,75 lb)
- Acero inoxidable: 4,5 kg (9,9 lb)

Antena y adaptador de conexión a proceso



El peso de la brida (316/316L) depende de la norma escogida y de la superficie de estanqueidad.

Detalles -> TI00426F o en la norma correspondiente



La versión más pesada es la indicada para los pesos de antena

Antena encapsulada, PVDF, 40 mm (1,5 in)

0,60 kg (1,32 lb)

Antena de goteo de 50 mm (2 in)

1,70 kg (3,75 lb)

Antena integrada, PEEK, 40 mm (1,5 in)


1,90 kg (4,19 lb) + peso de la brida

Antena integrada, PEEK, 20 mm (0,75 in)

1,10 kg (2,43 lb) + peso de la brida


Materiales**Materiales sin contacto con el proceso***Caja de compartimento único, plástico*

- Caja: PBT/PC
- Cubierta provisional: PBT/PC
- Cubierta con mirilla: PBT/PC y PC
- Junta de la cubierta: EPDM
- Compensación de potencial: 316L
- Junta bajo compensación de potencial: EPDM
- Conector: PBT-GF30-FR
- Junta en el conector: EPDM
- Placa de identificación: lámina de plástico
- Placa de etiqueta (TAG): lámina de plástico, metal o proporcionada por el cliente

 La entrada de cable (material: acero inoxidable, latón niquelado, plástico) se puede pedir a través de la estructura de pedido del producto "Conexión eléctrica".


Caja de compartimento único, aluminio, recubierta

- Caja: aluminio EN AC 43400
- Recubrimiento de la caja, cubierta: poliéster
- Cubierta de aluminio EN AC-43400 con mirilla de PC Lexan 943A
Cubierta de aluminio EN AC-443400 con mirilla de borosilicato; Ex-polvo para Ex d/XP
- Cubierta provisional: aluminio EN AC 43400
- Materiales del sellado de la cubierta: HNBR
- Materiales del sellado de la cubierta: FVMQ (solo en la versión para temperaturas bajas)
- Conector: PBT-GF30-FR o aluminio
- Material de sellado del conector: EPDM
- Placa de identificación: lámina de plástico
- Placa de etiqueta (TAG): lámina de plástico, acero inoxidable o proporcionada por el cliente

 La entrada de cable (material: acero inoxidable, latón niquelado, plástico) se puede pedir a través de la estructura de pedido del producto "Conexión eléctrica".

Caja de compartimento único, 316L, higiénica


- Caja: acero inoxidable 316L (1.4404)
- Cubierta provisional: acero inoxidable 316 L (1.4404)
- Cubierta de acero inoxidable 316 L (1.4404) con mirilla de PC Lexan 943A
Cubierta de acero inoxidable 316 L (1.4404) con mirilla de borosilicato; se puede pedir opcionalmente como accesorio montado
Para aplicaciones a prueba de ignición por polvo, la mirilla siempre es de borosilicato.
- Materiales de sellado de la cubierta: VMQ
- Conector: PBT-GF30-FR o acero inoxidable
- Material de sellado del conector: EPDM
- Placa de identificación: caja de acero inoxidable etiquetada directamente
- Placa de etiqueta (TAG): lámina de plástico, acero inoxidable o proporcionada por el cliente

 La entrada de cable (material: acero inoxidable, latón niquelado, plástico) se puede pedir a través de la estructura de pedido del producto "Conexión eléctrica".

Caja de compartimento doble, aluminio, recubierta


- Caja: aluminio EN AC 43400
- Recubrimiento de la caja, cubierta: poliéster
- Cubierta de aluminio EN AC-43400 con mirilla de PC Lexan 943A
Cubierta de aluminio EN AC-443400 con mirilla de borosilicato; Ex-polvo para Ex d/XP
- Cubierta provisional: aluminio EN AC 43400
- Materiales del sellado de la cubierta: HNBR
- Materiales del sellado de la cubierta: FVMQ (solo en la versión para temperaturas bajas)
- Conector: PBT-GF30-FR o aluminio

- Material de sellado del conector: EPDM
- Placa de identificación: lámina de plástico
- Placa de etiqueta (TAG): lámina de plástico, acero inoxidable o proporcionada por el cliente

 La entrada de cable (material: acero inoxidable, latón niquelado, plástico) se puede pedir a través de la estructura de pedido del producto "Conexión eléctrica".


Caja de compartimento doble; 316L

- Caja: Acero inoxidable AISI 316L (1.4409)
Acero inoxidable (ASTM A351 : CF3M [fundición equivalente al material AISI 316L])/DIN EN 10213 : 1.4409)
- Cubierta provisional: acero inoxidable AISI 316L (1.4409)
- Cubierta: acero inoxidable AISI 316L (1.4409) con mirilla de borosilicato
- Materiales del sellado de la cubierta: HNBR
- Materiales del sellado de la cubierta: FVMQ (solo en la versión para temperaturas bajas)
- Conector: acero inoxidable
- Material de sellado del conector: EPDM
- Placa de identificación: acero inoxidable
- Placa de etiqueta (TAG): lámina de plástico, acero inoxidable o proporcionada por el cliente

 La entrada de cable (material: acero inoxidable, latón niquelado, plástico) se puede pedir a través de la estructura de pedido del producto "Conexión eléctrica".


Caja de compartimento doble, en forma de L, aluminio, recubierto

- Caja: aluminio EN AC 43400
- Recubrimiento de la caja, cubierta: poliéster
- Cubierta de aluminio EN AC-43400 con mirilla de PC Lexan 943A
Cubierta de aluminio EN AC-443400 con mirilla de borosilicato; Ex-polvo para Ex d/XP
- Cubierta provisional: aluminio EN AC 43400
- Materiales del sellado de la cubierta: HNBR
- Materiales del sellado de la cubierta: FVMQ (solo en la versión para temperaturas bajas)
- Conector: PBT-GF30-FR o aluminio
- Material de sellado del conector: EPDM
- Placa de identificación: lámina de plástico
- Placa de etiqueta (TAG): lámina de plástico, acero inoxidable o proporcionada por el cliente

 La entrada de cable (material: acero inoxidable, latón niquelado, plástico) se puede pedir a través de la estructura de pedido del producto "Conexión eléctrica".

Caja de compartimento doble, forma de L, 316L

- Caja: Acero inoxidable AISI 316L (1.4409)
Acero inoxidable (ASTM A351 : CF3M [fundición equivalente al material AISI 316L])/DIN EN 10213 : 1.4409)
- Cubierta provisional: acero inoxidable AISI 316L (1.4409)
- Cubierta: acero inoxidable AISI 316L (1.4409) con mirilla de borosilicato
- Materiales del sellado de la cubierta: HNBR
- Materiales del sellado de la cubierta: FVMQ (solo en la versión para temperaturas bajas)
- Conector: acero inoxidable
- Material de sellado del conector: EPDM
- Placa de identificación: caja de acero inoxidable etiquetada directamente
- Placa de etiqueta (TAG): lámina de plástico, acero inoxidable o proporcionada por el cliente

 La entrada de cable (material: acero inoxidable, latón niquelado, plástico) se puede pedir a través de la estructura de pedido del producto "Conexión eléctrica".

Entrada de cable

Acoplamiento M20, plástico

- Material: PA
- Junta en el prensaestopas: EPDM
- Tapón ciego: plástico

Acoplamiento M20, latón niquelado

- Material: latón niquelado
- Junta en el prensaestopas: EPDM
- Tapón ciego: plástico

Acoplamiento M20, 316L

- Material: 316L
- Junta en el prensaestopas: EPDM
- Tapón ciego: plástico

Acoplamiento M20, 316 L, higiene

- Material: 316L
- Junta en el prensaestopas: EPDM

Rosca M20

El equipo se suministra con la rosca M20 de manera predeterminada.

Conector de transporte: LD-PE

Rosca G ½

El equipo se suministra de manera predeterminada con una rosca M20 con un adaptador a G ½ encerrado que incluye documentación (caja de aluminio, caja de 316L, caja higiénica) o con un adaptador a G ½ montado (caja de plástico).

- Adaptador de PA66-GF o aluminio o 316L (depende de la versión de la caja que se pida)
- Conector de transporte: LD-PE

Rosca NPT ½

El equipo se suministra de manera predeterminada con una rosca NPT ½ (caja de aluminio, caja de 316L) o con un adaptador a NPT ½ montado (caja de plástico, caja higiénica).

- Adaptador de PA66-GF o 316L (depende de la versión de la caja que se pida)
- Conector de transporte: LD-PE

Acoplamiento M20, plástico azul

- Material: PA, azul
- Junta en el prensaestopas: EPDM
- Tapón ciego: plástico

Conector M12

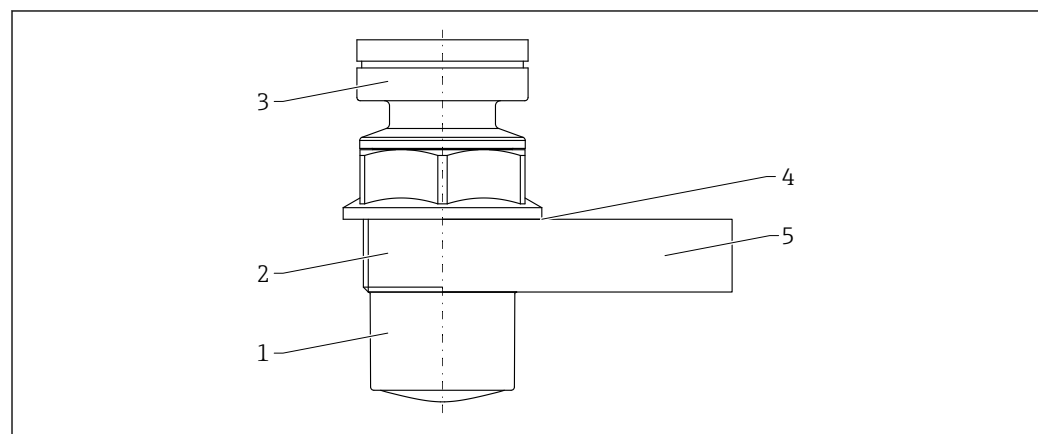
- Material: CuZn niquelado o 316L (depende de la versión de la caja que se haya pedido)
- Capuchón de transporte: LD-PE

Conector HAN7D

Material: aluminio, cinc moldeado, acero

Materiales de las partes en contacto con el producto

Antena encapsulada, PVDF, 40 mm (1,5 in)

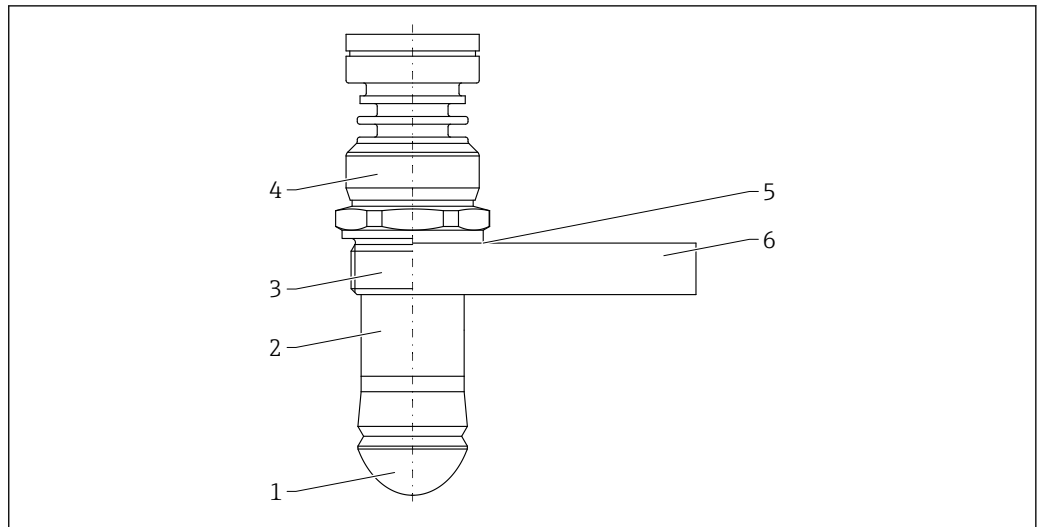


A0046602

■ 58 Material; antena encapsulada de PVDF, 40 mm (1,5 in)

- 1 Antena: PVDF
- 2 Rosca de conexión a proceso: PVDF
- 3 Adaptador de la caja: PBT-GF30 o 304 (1.4301) para versión a prueba de ignición por polvo
- 4 Junta de elastómero de fibra sintética/orgánica (sin amianto), material FA
- 5 Brida UNI: PP

Antena de goteo de 50 mm (2 in)

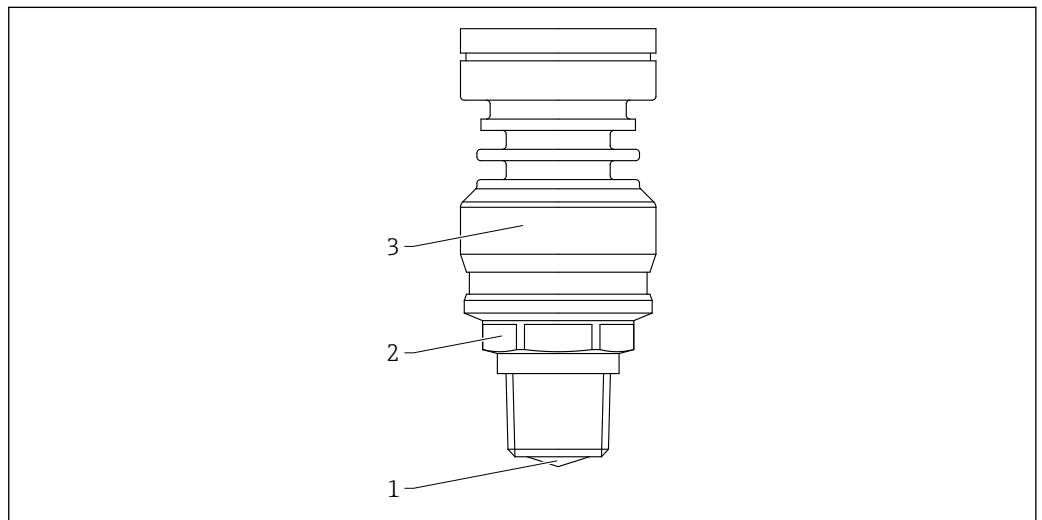


A0046603

■ 59 Material; antena de goteo 50 mm (2 in)

- 1 Antena: PTFE, posibilidad de seleccionar el material de sellado (opción de pedido)
- 2 Casquillo roscado: 316L (1.4404)
- 3 Conexión a proceso: 316L (1.4404)
- 4 Adaptador de la caja: 316L (1.4404)
- 5 Junta de elastómero de fibra sintética/orgánica (sin amianto), material FA
- 6 Brida UNI: posibilidad de seleccionar el material (opción de pedido)

Antena integrada, 20 mm (0,75 in)

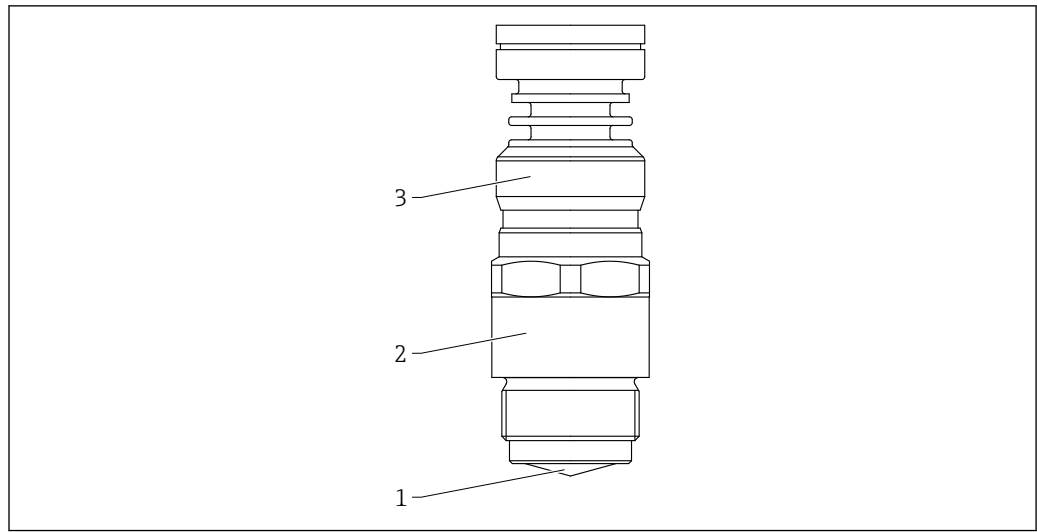


A0046605

■ 60 Material; antena integrada, 20 mm (0,75 in)

- 1 Antena: PEEK, posibilidad de seleccionar el material de sellado (opción de pedido)
- 2 Conexión a proceso: 316L (1.4404)
- 3 Adaptador de la caja: 316L (1.4404)

Antena integrada, 40 mm (1,5 in)



A0046606

▣ 61 *Material; antena integrada, 40 mm (1,5 in)*

- 1 *Antena: PEEK, posibilidad de seleccionar el material de sellado (opción de pedido)*
- 2 *Conexión a proceso: 316L (1.4404)*
- 3 *Adaptador de la caja: 316L (1.4404)*

Operabilidad

Planteamiento de configuración

Estructura de menú orientada al operador para tareas específicas de usuario

- Navegación de usuario
- Diagnóstico
- Aplicación
- Sistema

Puesta en marcha rápida y segura

- Asistente interactivo con interfaz gráfica para puesta en marcha guiada en FieldCare, DeviceCare o DTM y herramientas basadas en PDM de usuarios de terceros o SmartBlue
- Guía de menú con breves descripciones de las funciones de los distintos parámetros
- Manejo estandarizado en el equipo y en el software de configuración

Memoria de datos integrada HistoROM

- Adopción de la configuración de datos al sustituir los módulos de la electrónica
- Hasta 100 mensajes de eventos registrados en el equipo
- Durante la puesta en marcha se guarda una curva de señal de referencia para su uso posterior como referencia durante el funcionamiento

La eficiencia del diagnóstico aumenta la fiabilidad de la medición

- La información sobre medidas correctivas está integrada en forma de textos sencillos
- Diversas opciones de simulación

Módulo Bluetooth (integrado opcionalmente en el indicador local)

- Configuración rápida y fácil con la aplicación SmartBlue o PC con DeviceCare a partir de la versión 1.07.00 o FieldXpert SMT70
- No se requieren herramientas ni adaptadores adicionales
- Transmisión simple punto a punto de datos cifrados (probada por el Instituto Fraunhofer) y comunicación protegida por contraseña a través de la tecnología inalámbrica *Bluetooth*®

Idiomas

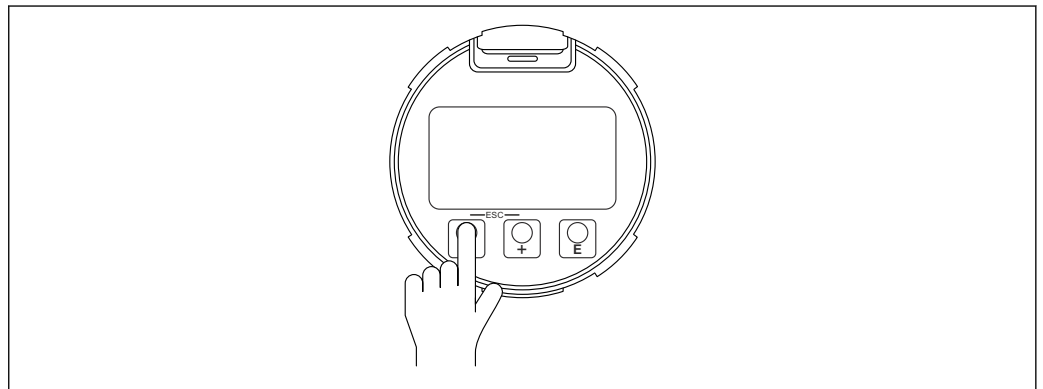
El idioma de manejo del indicador local (opcional) se puede seleccionar en el configurador de producto.

Si no se ha seleccionado otro idioma, el indicador local se suministra de fábrica con el idioma English.

El idioma de manejo se puede modificar posteriormente a través del Parámetro **Language**.

Configuración local

Configuración local con 3 teclas (+, =, E) en el indicador.



A0046640



Los elementos de configuración también son accesibles en las distintas áreas de peligro.

Indicador local

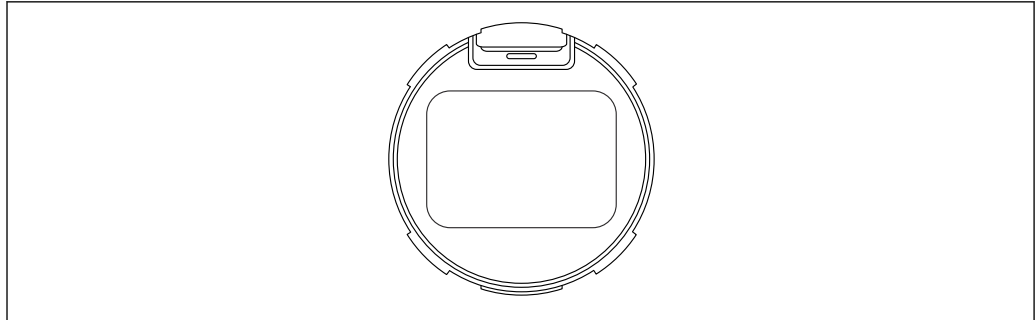
Indicador de equipo (opcional)

Funciones

- Indicación de valores medidos, también mensajes de fallo y de aviso
- Iluminación de fondo, que cambia de verde a rojo en caso de producirse un error
- El indicador del equipo se puede retirar para facilitar el manejo

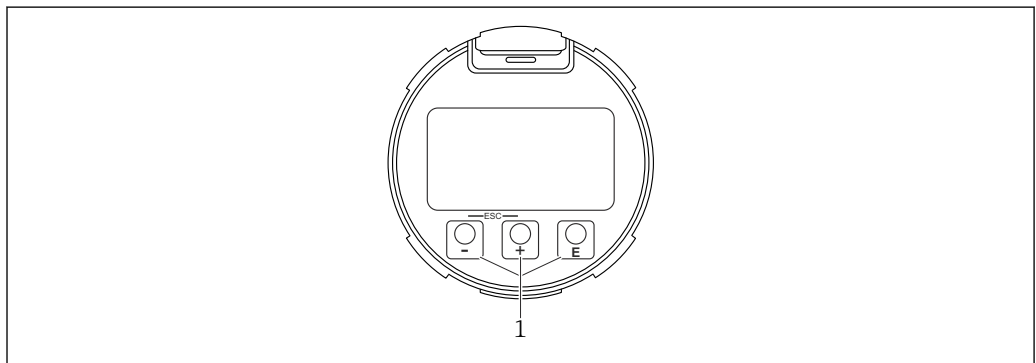


Los indicadores de equipo están disponibles con la opción adicional de la tecnología inalámbrica *Bluetooth*®.



A0043059

62 *Indicador de segmento sin teclas*



A0039284

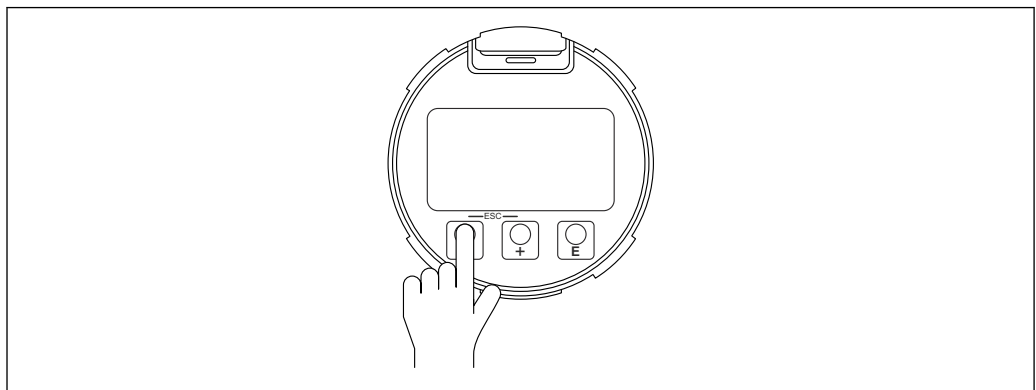
63 *Indicador gráfico*

1 *Teclas de configuración ópticas*

Temperatura ambiente admisible para el indicador: $-20 \dots +70 \text{ }^\circ\text{C}$ ($-4 \dots +158 \text{ }^\circ\text{F}$)

La legibilidad del indicador puede verse mermada fuera del rango de temperatura.

Configuración local con 3 teclas (+, ESC, E) en el indicador.

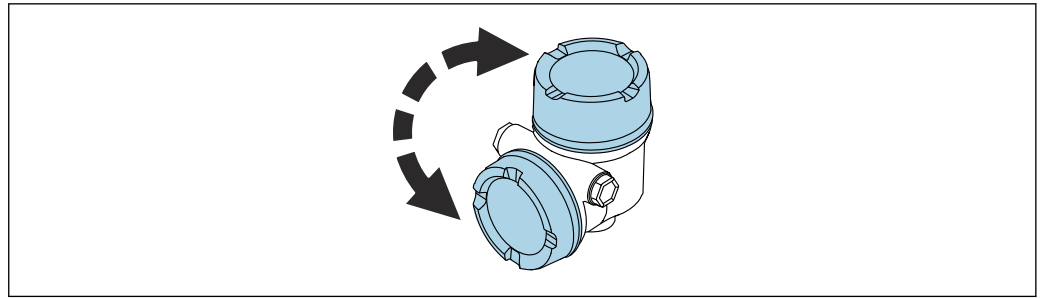


A0046640

i Los elementos de configuración también son accesibles en las distintas áreas de peligro.

Posición de instalación intercambiable del indicador del equipo

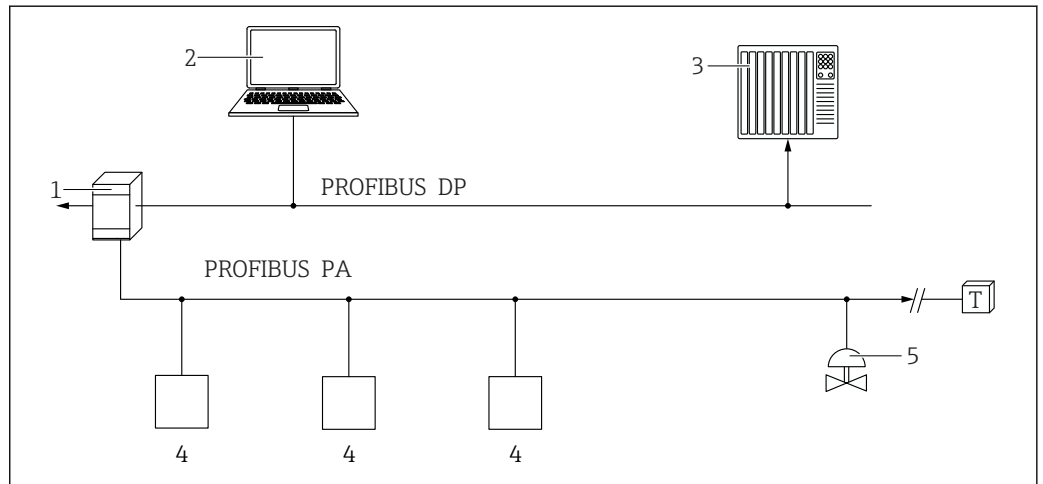
La posición de instalación del indicador se puede modificar en el caso de la caja de compartimento doble en forma de L.



A0046401

Configuración a distancia

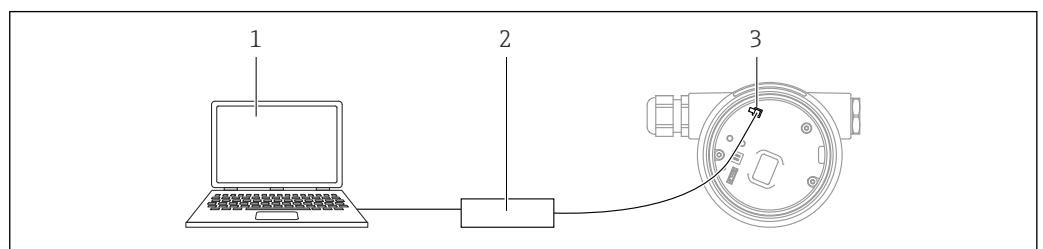
Mediante protocolo PROFIBUS PA



A0050944

- 1 Acoplador de segmentos
- 2 Ordenador con PROFIsup y software de configuración (p. ej., DeviceCare/FieldCare)
- 3 PLC (controlador lógico programable)
- 4 Transmisor
- 5 Funciones adicionales (válvulas, etc.)

Mediante interfaz de servicio (CDI)



A0039148

- 1 Ordenador con software de configuración FieldCare/DeviceCare
- 2 Commubox
- 3 Interfaz de servicio (CDI) del equipo (= Interfaz común de datos de Endress+Hauser)

Configuración con tecnología inalámbrica Bluetooth® (opcional)

Prerrequisito

- Equipo de medición con indicador Bluetooth
- Smartphone o tableta con aplicación SmartBlue o PC con DeviceCare, versión 1.07.00 y superiores, o FieldXpert SMT70

La conexión tiene un alcance de hasta 25 m (82 ft). El alcance puede variar según las condiciones ambientales, p. ej., si hay accesorios, paredes o techos.

Integración en el sistema

De conformidad con EN 50170 volumen 2, IEC 61158-2 (MBP) tipo 1 PROFIBUS PA versión del perfil 3.02

Software de configuración compatible

Smartphone o tableta con SmartBlue (aplicación) de Endress+Hauser, DeviceCare, versión 1.07.00 o superior, FieldCare, DTM y PDM.

Certificados y homologaciones

Los certificados y homologaciones actuales del producto se encuentran disponibles en www.endress.com, en la página correspondiente al producto:

1. Seleccione el producto usando los filtros y el campo de búsqueda.
2. Abra la página de producto.
3. Seleccione **Descargas**.

Marca CE

El sistema de medición satisface los requisitos legales de las Directivas de la UE aplicables. Estas se enumeran en la Declaración UE de conformidad correspondiente, junto con las normas aplicadas.

Para confirmar que el equipo ha superado satisfactoriamente los ensayos correspondientes, el fabricante lo identifica con la marca CE.

RoHS

El sistema de medición cumple las limitaciones relativas a sustancias recogidas en la Directiva 2011/65/UE sobre restricciones a la utilización de determinadas sustancias peligrosas (RoHS 2) y la Directiva Delegada (UE) 2015/863 (RoHS 3).

Marcado RCM

El producto o sistema de medición suministrado cumple los requisitos de integridad de red e interoperabilidad y las características de rendimiento que define la ACMA (Australian Communications and Media Authority), así como las normas de salud y seguridad. En particular, satisface las disposiciones reglamentarias relativas a la compatibilidad electromagnética. Los productos están señalados con la marca RCM en la placa de identificación.



A0029561

Homologaciones Ex

Para el uso en áreas de peligro se deben seguir las instrucciones de seguridad adicionales. Consulte el documento aparte "Instrucciones de seguridad" (XA) incluido en la entrega. La referencia a las XA aplicables se encuentra en la placa de identificación.

Smartphones y tabletas protegidos contra explosiones

Solo se permite utilizar terminales móviles con homologación para zonas con peligro de explosión en zonas Ex.

Equipos a presión con presión admisible ≤ 200 bar (2 900 psi)

Los instrumentos a presión con una conexión a proceso que no tenga una caja presurizada quedan fuera del alcance de la Directiva sobre equipos a presión, con independencia de la presión máxima admisible.

Motivos:

Según el artículo 2, punto 5 de la Directiva 2014/68/EU, los accesorios a presión se definen como los "dispositivos con fines operativos cuya cubierta esté sometida a presión".

Si un instrumento a presión no cuenta con una caja resistente a la presión (no se puede identificar una cámara de presión propia), significa que no hay ningún accesorio a presión presente en el sentido definido por la Directiva.

Certificado de radio

Los indicadores con Bluetooth LE tienen licencias de radio en conformidad con CE y FCC. La información correspondiente sobre la certificación y las etiquetas se proporciona en el indicador.

**Especificación radiotécnica
EN 302729**

Los equipos con las antenas que figuran en la lista siguiente cumplen la especificación radiotécnica EN 302729 para LPR (radar de sondeo de nivel):

- Antena encapsulada, PVDF, 40 mm (1,5 in)
- Antena de goteo de 50 mm (2 in)
- Antena integrada, PEEK, 20 mm (0,75 in)
- Antena integrada, PEEK, 40 mm (1,5 in)

Los equipos están homologados para el uso sin restricciones dentro y fuera de contenedores cerrados en países de la UE y de la EFTA. Es un prerrequisito que los países hayan implementado ya esta especificación.

La especificación ya está implementada en los países siguientes:

Bélgica, Bulgaria, Alemania, Dinamarca, Estonia, Francia, Grecia, Reino Unido, Irlanda, Islandia, Italia, Liechtenstein, Lituania, Letonia, Malta, Países Bajos, Noruega, Austria, Polonia, Portugal, Rumanía, Suecia, Suiza, Eslovaquia, España, República Checa y Chipre.

La implementación todavía está en curso en todos los países que no figuran en la lista.


Tenga en cuenta lo siguiente para el funcionamiento de los equipos fuera de depósitos cerrados:

- La instalación debe ser efectuada por personal experto y debidamente formado
- La antena del equipo debe instalarse en una ubicación fija, orientada verticalmente hacia abajo
- El lugar de montaje debe estar situado a una distancia de al menos 4 km (2,49 mi) respecto a las estaciones astronómicas que se enumeran más adelante o, en caso contrario, la autoridad competente debe proporcionar la homologación correspondiente. Si el equipo está instalado dentro de un radio de 4 ... 40 km (2,49 ... 24,86 mi) respecto a una de las estaciones de la lista, la instalación se debe efectuar a una altura máxima de 15 m (49 ft) sobre el suelo

Estaciones astronómicas

País	Nombre de la estación	Latitud	Longitud
Alemania	Effelsberg	50° 31' 32" Norte	06° 53' 00" Este
Finlandia	Metsähovi	60° 13' 04" Norte	24° 23' 37" Este
	Tuorla	60° 24' 56" Norte	24° 26' 31" Este
Francia	Plateau de Bure	44° 38' 01" Norte	05° 54' 26" Este
	Floirac	44° 50' 10" Norte	00° 31' 37" Oeste
Gran Bretaña	Cambridge	52° 09' 59" Norte	00° 02' 20" Este
	Damhall	53° 09' 22" Norte	02° 32' 03" Oeste
	Jodrell Bank	53° 14' 10" Norte	02° 18' 26" Oeste
	Knockin	52° 47' 24" Norte	02° 59' 45" Oeste
	Pickmere	53° 17' 18" Norte	02° 26' 38" Oeste
Italia	Medicina	44° 31' 14" Norte	11° 38' 49" Este
	Noto	36° 52' 34" Norte	14° 59' 21" Este
	Cerdeña	39° 29' 50" Norte	09° 14' 40" Este
Polonia	Fort Skala Krakow	50° 03' 18" Norte	19° 49' 36" Este
Rusia	Dmitrov	56° 26' 00" Norte	37° 27' 00" Este
	Kalyazin	57° 13' 22" Norte	37° 54' 01" Este
	Pushchino	54° 49' 00" Norte	37° 40' 00" Este
	Zelenchukskaya	43° 49' 53" Norte	41° 35' 32" Este
Suecia	Onsala	57° 23' 45" Norte	11° 55' 35" Este
Suiza	Bleien	47° 20' 26" Norte	08° 06' 44" Este

País	Nombre de la estación	Latitud	Longitud
España	Yebes	40° 31' 27" Norte	03° 05' 22" Oeste
	Robledo	40° 25' 38" Norte	04° 14' 57" Oeste
Hungría	Penc	47° 47' 22" Norte	19° 16' 53" Este

 Como norma general, se deben cumplir los requisitos que se describen en la especificación EN 302729.

Norma de radiofrecuencia EN 302372


Los equipos cumplen con el estándar de radiofrecuencia Detectores de movimiento para medida de niveles de líquidos en depósitos (TLPR) EN 302372 y son admisibles en depósitos cerrados. Para la instalación deben tenerse en cuenta los puntos de la a a la f del Anexo E de EN 302372.

FCC

This device complies with Part 15 of the FCC rules. Operation is subject to the following two conditions: (1) This device may not cause harmful interference, and (2) this device must accept any interference received, including interference that may cause undesired operation.

[Any] changes or modifications not expressly approved by the party responsible for compliance could void the user's authority to operate the equipment.

The devices are compliant with the FCC Code of Federal Regulations, CFR 47, Part 15, Sections 15.205, 15.207, 15.209.

 In addition, the devices with following listed antennas are compliant with Section 15.256:

- Encapsulated antenna, PVDF, 40 mm (1,5 in)
- Drip-off antenna 50 mm (2 in)
- Integrated antenna, PEEK, 20 mm (0,75 in)
- Integrated antenna, PEEK, 40 mm (1,5 in)

For these LPR (Level Probe Radar) applications the devices must be professionally installed in a downward operating position. In addition, the devices are not allowed to be mounted in a zone of 4 km (2,49 mi) around RAS stations and within a radius of 40 km (24,86 mi) around RAS stations the maximum operation height of devices is 15 m (49 ft) above ground.



Industry Canada

Canada CNR-Gen Section 7.1.3

This device complies with Industry Canada licence-exempt RSS standard(s). Operation is subject to the following two conditions: (1) This device may not interference, and (2) this device must accept any interference, including interference that may cause undesired operation of the device.

Le présent appareil est conforme aux CNR d'Industrie Canada applicables aux appareils radio exempts de licence. L'exploitation est autorisée aux deux conditions suivantes : (1) l'appareil ne doit pas produire de brouillage, et (2) l'utilisateur de l'appareil doit accepter tout brouillage radioélectrique subi, même si le brouillage est susceptible d'en compromettre le fonctionnement.

[Any] changes or modifications not expressly approved by the party responsible for compliance could void the user's authority to operate the equipment.

- The installation of the LPR/TLPR device shall be done by trained installers, in strict compliance with the manufacturer's instructions.
 - The use of this device is on a "no-interference, no-protection" basis. That is, the user shall accept operations of high-powered radar in the same frequency band which may interfere with or damage this device. However, devices found to interfere with primary licensing operations will be required to be removed at the user's expense.
 - This device shall be installed and operated in a completely enclosed container to prevent RF emissions, which can otherwise interfere with aeronautical navigation.
 - The installer/user of this device shall ensure that it is at least 10 km from the Dominion Astrophysical Radio Observatory (DRAO) near Penticton, British Columbia. The coordinates of the DRAO are latitude 49°19'15" N and longitude 119°37'12" W. For devices not meeting this 10 km separation (e.g., those in the Okanagan Valley, British Columbia,) the installer/user must coordinate with, and obtain the written concurrence of, the Director of the DRAO before the equipment can be installed or operated. The Director of the DRAO may be contacted at 250-497-2300 (tel.) or 250-497-2355 (fax). (Alternatively, the Manager, Regulatory Standards Industry Canada, may be contacted.)
-  ▪ The Model FMR60B fulfills the requirements for use as LPR (Level Probe Radar).
-  ▪ The Model FMR60BT is a submodel of the FMR60B that fulfills the requirements for use as TLPR (Tank Level Probe Radar).

Normas y directrices externas

- EN 60529
Grados de protección proporcionados por las envolturas (código IP)
- EN 61010-1
Requisitos de seguridad para equipos eléctricos de medición, control y uso en laboratorio
- IEC/EN 61326
Emisiones conformes a requisitos A de Clase A; compatibilidad electromagnética (requisitos de EMC)
- NAMUR NE 21
Compatibilidad electromagnética (EMC) de equipos de control para procesos industriales y laboratorios
- NAMUR NE 53
Software de equipos de campo y equipos de procesamiento de la señal con sistema electrónico digital
- NAMUR NE 107
Categorización del estado conforme a NE 107
- NAMUR NE 131
Requisitos que deben cumplir los equipos de campo para aplicaciones estándar

Información para cursar pedidos

Su centro de ventas más próximo tiene disponible información detallada para cursar pedidos en www.addresses.endress.com o en la configuración del producto, en www.endress.com:

1. Seleccione el producto mediante los filtros y el campo de búsqueda.
2. Abra la página de producto.
3. Seleccione **Configuración**.



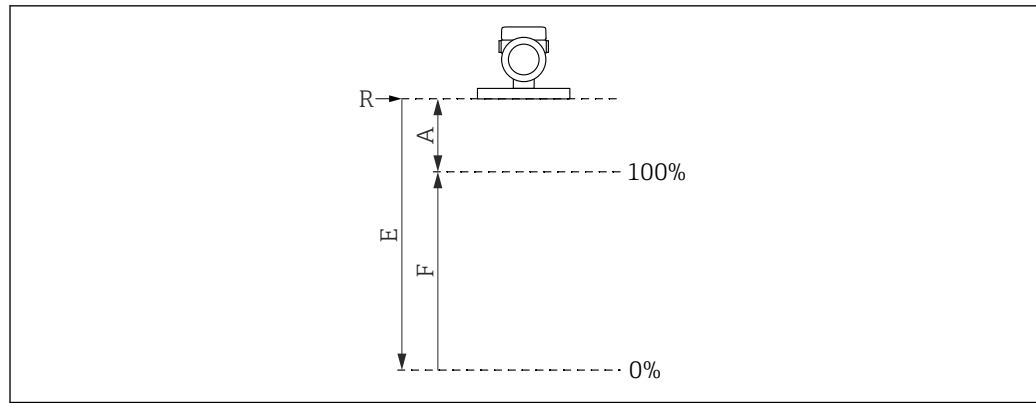
Configurador de producto: Herramienta de configuración individual de los productos

- Datos de configuración actualizados
- Según el equipo: Entrada directa de información específica del punto de medición, como el rango de medición o el idioma de trabajo
- Comprobación automática de criterios de exclusión
- Creación automática del código de pedido y su desglose en formato de salida PDF o Excel
- Posibilidad de cursar un pedido directamente en la tienda en línea de Endress+Hauser

Calibración

Certificado de calibración en fábrica

Los puntos de calibración está repartidos uniformemente a lo largo del rango de medición (0 ... 100 %). Para definir el rango de medición se deben especificar Calibración vacío **E** y Calibración lleno **F**. Si no se dispone de esta información, en su lugar se usan unos valores predeterminados que dependen de la antena.



A0032643

R Punto de referencia de la medición

A Distancia mínima entre el punto de referencia R y la marca del 100%

E Calibración vacío

F Calibración lleno

Restricciones del rango de medición

Las restricciones siguientes se deben tener en cuenta si se selecciona E y F:

- Distancia mínima entre el punto de referencia R y la marca del 100%
A ≥ 400 mm (16 in)
- Span mínimo
F ≥ 45 mm (1,77 in)
- Valor máximo para Calibración vacío
E ≥ 450 mm (17,72 in) (máximo 30 m (98 ft))



La calibración se lleva a cabo en condiciones de referencia.

Los valores seleccionados para Calibración vacío y Calibración lleno solo se usan para crear el certificado de calibración de fábrica. Posteriormente, los valores se reinician a los valores predeterminados específicos de la antena. Si se requieren valores diferentes de los predeterminados, se deben pedir en forma de calibración de vacío/lleño personalizada.

Configurador de producto → Opcional → Servicio → **Calibración de vacío/lleño personalizada**

Servicio

Entre los servicios que se pueden seleccionar a través de la estructura de pedido del producto en el configurador de producto se incluyen los siguientes.

- Limpieza de aceite + grasa (en contacto con el producto)
- Exento de PWIS (sustancias que deterioran la pintura)
- La cubierta protectora de plástico está excluida de la limpieza PWIS
- Recubrimiento rojo de seguridad ANSI, tapa de la caja recubierta
- Ajuste de amortiguación
- La comunicación Bluetooth está deshabilitada en el estado de suministro
- Calibración de vacío/lleño personalizada
- Documentación del producto en papel

Opcionalmente se puede pedir una versión impresa (copia impresa) de los informes de ensayos, las declaraciones y los certificados de inspección a través de la característica **Servicio**, opción

Documentación del producto en papel. Los documentos necesarios se pueden seleccionar en la característica **Ensayo, certificado, declaración** y se suministran posteriormente junto con el equipo en el momento de la entrega.

Ensayo, certificado, declaración

Todos los informes de pruebas de ensayo, declaraciones y certificados de inspección se proporcionan en formato electrónico en el *Device Viewer*:

Introduzca el número de serie indicado en la placa de identificación (www.endress.com/deviceviewer)

Identificación

Punto de medición (Etiqueta (tag))

El equipo se puede pedir con un nombre de etiqueta (TAG).

Ubicación del nombre de etiqueta (TAG)

En la especificación adicional, seleccione:

- Placa de etiqueta (TAG) de acero inoxidable
- Etiqueta adhesiva de papel
- Etiqueta (TAG) proporcionada por el cliente
- Etiqueta (TAG) RFID
- Etiqueta (TAG) RFID + placa de etiqueta (TAG) de acero inoxidable
- Etiqueta (TAG) RFID + etiqueta adhesiva de papel
- Etiqueta (TAG) RFID + etiqueta (TAG) proporcionada por el cliente
- Etiqueta (TAG) de acero inoxidable IEC 61406
- Etiqueta (TAG) de acero inoxidable IEC 61406 + etiqueta (TAG) NFC
- Etiqueta (TAG) de acero inoxidable IEC 61406, etiqueta (TAG) de acero inoxidable
- Etiqueta (TAG) de acero inoxidable IEC 61406 + NFC, etiqueta (TAG) de acero inoxidable
- Etiqueta (TAG) de acero inoxidable IEC 61406, placa suministrada
- Etiqueta (TAG) de acero inoxidable IEC 61406 + NFC, placa suministrada

Definición del nombre de etiqueta (tag)

En la especificación adicional, especifique:

3 líneas de 18 caracteres como máx. cada una

El nombre de etiqueta (tag) especificado aparece en la placa seleccionada y/o en la etiqueta RFID.

Presentación en la aplicación SmartBlue

Los 18 primeros caracteres del nombre de la etiqueta (TAG)

El nombre de la etiqueta se puede cambiar siempre, específicamente para el punto de medición vía Bluetooth.

Indicador en la placa de identificación electrónica (ENP)

Los 18 primeros caracteres del nombre de la etiqueta (TAG)

Indicador en PROFIBUS PA

Los 18 caracteres del nombre de la etiqueta (TAG) forman parte de la placa de identificación electrónica (ENP) y también se usan como TAG_DESC de conformidad con el perfil PA 3.02.



Para obtener más información, consulte SD01502F y SD02796P

Disponible en el área de descargas del sitio web de Endress+Hauser (www.endress.com/downloads).

Paquetes de aplicaciones

Heartbeat Technology

El paquete de aplicación Heartbeat Verification + Monitoring ofrece la funcionalidad de diagnóstico por medio de la automonitorización continua, la transmisión de variables medidas adicionales a un sistema externo de monitorización del estado de los equipos y la verificación in situ de los equipos de la aplicación.

El paquete de aplicación puede pedirse junto con el equipo o puede activarse posteriormente con un código de activación. Encontrará información detallada sobre el código de producto en la página web de Endress+Hauser www.endress.com o en su Centro Endress+Hauser local.

Heartbeat Verification

La Heartbeat Verification se lleva a cabo previa solicitud y es un suplemento de la automonitorización, de ejecución continua, a través de pruebas adicionales. Durante la verificación, el sistema comprueba si los componentes del equipo cumplen las especificaciones de fábrica. Tanto el sensor como los módulos del sistema electrónico son incluidos en la pruebas.

La Heartbeat Verification confirma previa solicitud que el equipo funcione dentro de la tolerancia de medición especificada con una cobertura total de prueba TTC (Total Test Coverage) en porcentaje.

La Heartbeat Verification cumple los requisitos de trazabilidad metrológica conforme a la norma ISO 9001 (ISO 9001:2015 sección 7.1.5.2).

El resultado de la verificación es Pasado o Fallido. Los datos de la verificación se guardan en el equipo y opcionalmente se pueden archivar en un PC que cuente con el software de gestión de activos FieldCare o en la Netilion Library. Basándose en estos datos, se genera automáticamente un informe de verificación para asegurar que la documentación trazable de los resultados de la verificación esté disponible.

Monitorización Heartbeat

Se dispone del Asistente **Detección de espumas** y el Asistente **Detección adherencias**; las ventanas de proceso se pueden configurar. Además, se pueden visualizar parámetros de monitorización adicionales y usar estos para optimizar el mantenimiento predictivo o la aplicación.

Asistente "Detección de espumas"

Este asistente de software configura automáticamente la detección de espuma.

La función de detección de espuma puede estar vinculada a una variable o información de estado que, p. ej., controle un sistema de aspersión para disolver la espuma. También es posible monitorizar el incremento de espuma en un denominado índice de espuma. El índice de espuma también puede estar vinculado a una variable de salida que se muestre en el indicador.

Preparación:

La inicialización de la función de monitorización de espuma debería hacerse sin o con poca presencia de espuma.

Campos de aplicación

- Medición en líquidos
- Detección fiable de la espuma en el producto

Asistente "Detección adherencias"

Este asistente de software configura la función de detección de adherencias.

Idea básica:

La detección de adherencias puede, por ejemplo, estar vinculada a un sistema de aire comprimido que limpie la antena.

Con la función de monitorización de adherencias pueden optimizarse los ciclos de mantenimiento.

Preparación:

La inicialización de la función de monitorización de adherencias debería hacerse solo sin o con poca presencia de adherencias.

Campos de aplicación

- Medición en líquidos y sólidos
- Detección fiable de adherencias en la antena

Descripción detallada



Documentación especial SD03093F

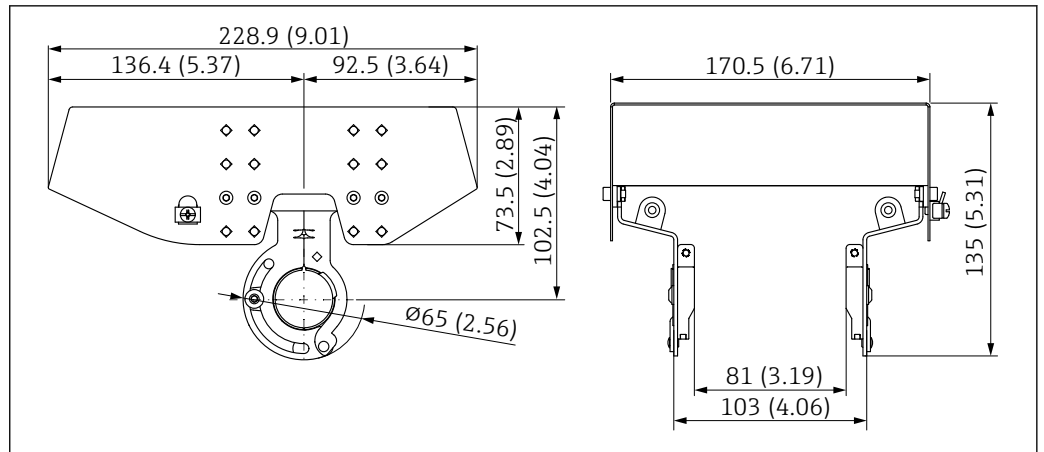
Accesorios

Tapa de protección ambiental: 316L, XW112

La tapa de protección ambiental se puede pedir junto con el equipo a través de la estructura de pedido del producto "Accesorio incluido".

Se utiliza para proteger contra la luz solar directa, las precipitaciones y el hielo.

La tapa de protección ambiental de 316L es adecuada para la caja de compartimento doble fabricada en aluminio o 316L. La entrega incluye el soporte para el montaje directo en la caja.



A0039231

64 Medidas de la tapa de protección ambiental, 316 L, XW112. Unidad de medida mm (in)

Material

- Tapa de protección ambiental: 316L
- Tornillo de sujeción: A4
- Soporte: 316L

Código de pedido de accesorio:

71438303

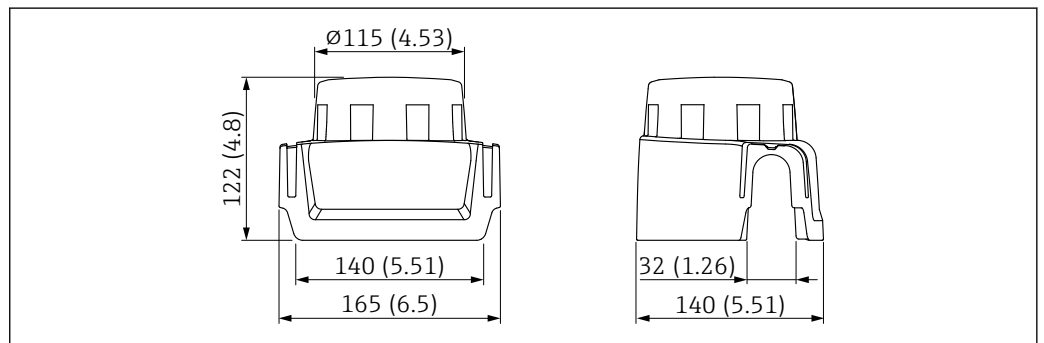
 Documentación especial SD02424F

Tapa de protección ambiental, plástico, XW111

La tapa de protección ambiental se puede pedir junto con el equipo a través de la estructura de pedido del producto "Accesorio incluido".

Se utiliza para proteger contra la luz solar directa, las precipitaciones y el hielo.

La tapa de protección ambiental de plástico es adecuada para la caja de compartimento simple fabricada en aluminio. La entrega incluye el soporte para el montaje directo en la caja.



A0038280


65 Medidas de la tapa de protección ambiental, plástico, XW111. Unidad de medida mm (in)

Material

Plástico

Código de pedido de accesorio:

71438291

 Documentación especial SD02423F

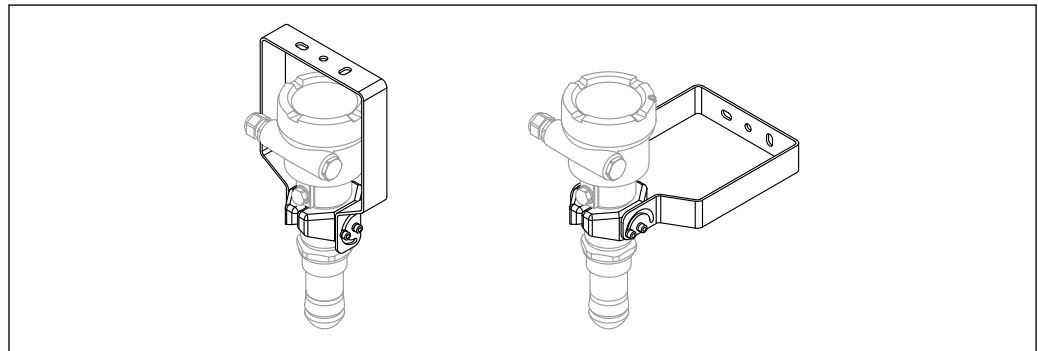
Soporte de montaje ajustable, FMR6xB

El equipo se puede montar en una pared o en un techo con el soporte de montaje.

El equipo se puede alinear con la superficie del producto con la función de giro.

El soporte de montaje se puede pedir junto con el equipo a través de la estructura de pedido del producto "Accesorio incluido".

Adecuado para el equipo con caja de plástico de compartimento único, caja de aluminio de compartimento único o caja de aluminio con forma de L de compartimento doble, en combinación con la antena encapsulada en todos los casos, antena de PVDF de 40 mm (1,5 in) o antena de goteo de 50 mm (2 in) con rosca de conexión a proceso.



A0048745

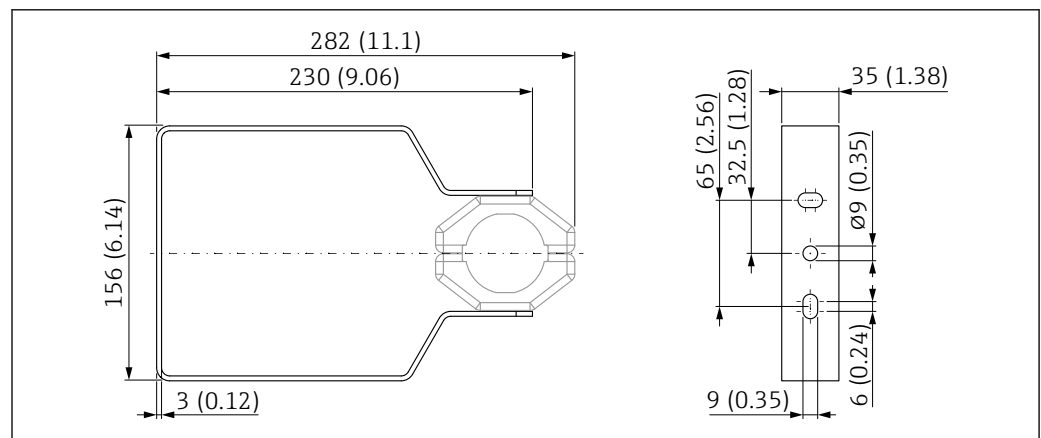
66 Soporte de montaje ajustable FMR6xB; montaje en pared o en techo

i No existe conexión conductora entre el soporte de montaje y la caja del transmisor. El soporte se debe incluir en el sistema local de compensación de potencial a fin de evitar cargas electrostáticas.

Para la fijación use únicamente elementos de sujeción adecuados (proporcionados por el cliente) en materiales sólidos (p. ej., metal, ladrillo u hormigón).

Código de pedido de accesorio:
71597288

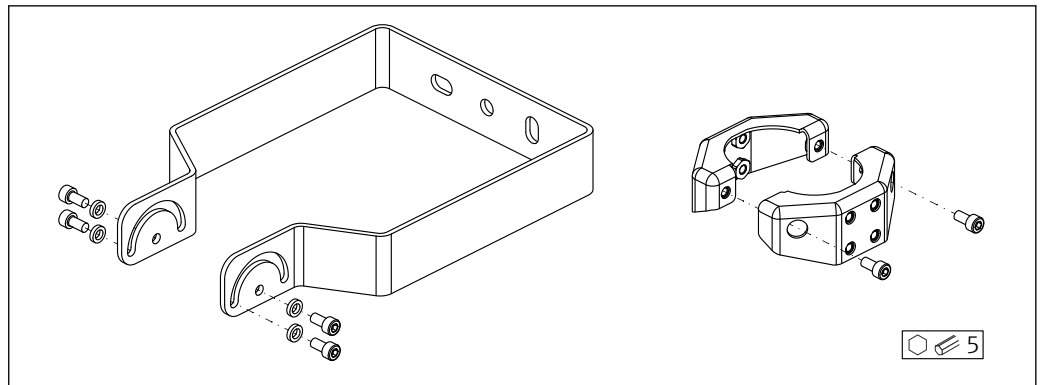
Medidas



A0048769

67 Medidas; soporte de montaje ajustable FMR6xB. Unidad de medida mm (in)

Alcance del suministro



A0049050

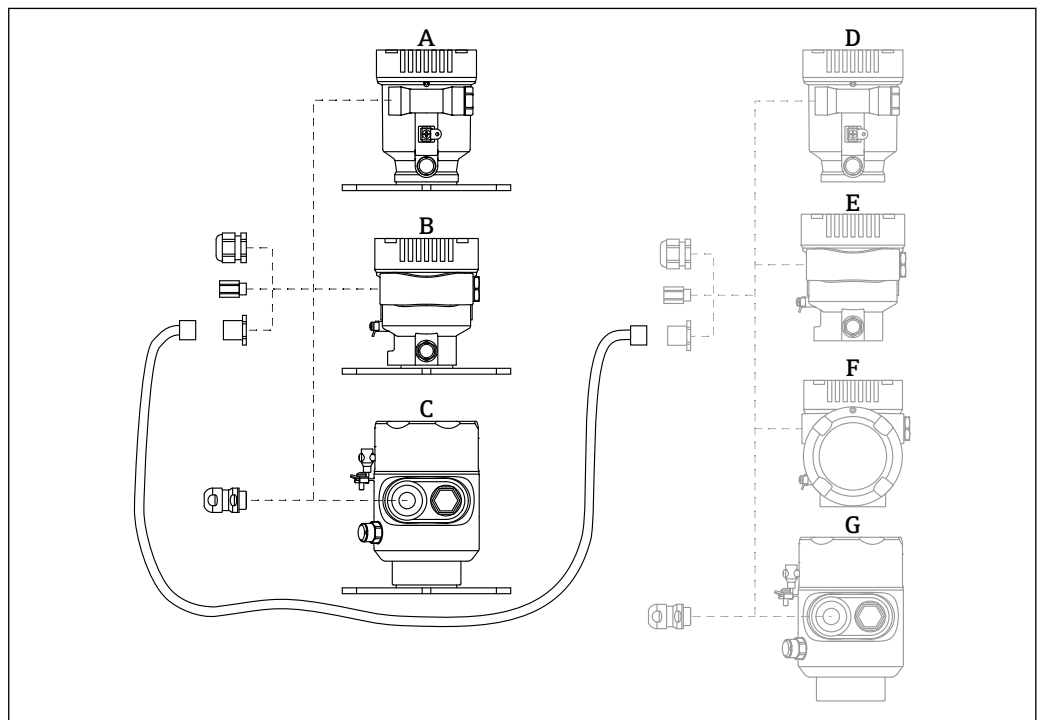
■ 68 Alcance del suministro; soporte de montaje ajustable FMR6xB

- 1 × soporte de montaje, 316L (1,4404)
- 2 × soportes, 316L (1,4404)
- 6 × tornillos, A4
- 4 × arandelas de retención, A4

Indicador remoto FHX50B

El indicador remoto puede solicitarse mediante el Configurator de producto.

Si se desea trabajar con el indicador remoto, debe pedirse la versión del equipo **preparado para pantalla FHX50B**.



A0046692

- A Caja de compartimento único, plástico, indicador remoto
- B Caja de compartimento único, aluminio, indicador remoto
- C Caja de compartimento único, 316L higiene, indicador remoto
- D Lado del equipo, caja de compartimento único, plástico, preparada para el indicador FHX50B
- E Lado del equipo, caja de compartimento único, aluminio, preparada para el indicador FHX50B
- F Lado del equipo, caja de compartimento doble, forma de L, preparada para el indicador FHX50B
- G Lado del equipo, caja de compartimento único, 316 L higiene, preparada para el indicador FHX50B

Material de la caja de compartimento único, indicador remoto

- Aluminio
- Plástico

Grado de protección:

- IP68/NEMA 6P
- IP66/NEMA 4x

Cable de conexión:

- Cable de conexión (opcional) hasta 30 m (98 ft)
- Cable estándar proporcionado por el cliente hasta 60 m (197 ft)
Recomendación: EtherLine®-P CAT.5e desde LAPP.

Especificaciones del cable de conexión proporcionado por el cliente

Tecnología de conexión Push-in CAGE CLAMP®, accionamiento con pulsador

- Sección transversal del conductor:
 - Conductor sólido de 0,2 ... 0,75 mm² (24 ... 18 AWG)
 - Conductor de hilo fino de 0,2 ... 0,75 mm² (24 ... 18 AWG)
 - Conductor de hilo fino; con terminal de empalme aislado de 0,25 ... 0,34 mm²
 - Conductor de hilo fino; sin terminal de empalme aislado de 0,25 ... 0,34 mm²
- Longitud de pelado 7 ... 9 mm (0,28 ... 0,35 in)
- Diámetro exterior: 6 ... 10 mm (0,24 ... 0,4 in)
- Longitud máxima del cable: 60 m (197 ft)

Temperatura ambiente:

- -40 ... +80 °C (-40 ... +176 °F)
- Opción: -50 ... +80 °C (-58 ... +176 °F)



Documentación especial SD02991F

Aislador estanco al gas

Aislador de vidrio químicamente inerte que evita la entrada de gases en la caja del sistema electrónico.

Se puede pedir opcionalmente como "Accesorio montado" a través de la estructura de pedido del producto.

Field Xpert SMT70

Tableta PC universal y de altas prestaciones para la configuración del equipo en Zona 2 Ex y en zonas no-Ex



Información técnica TI01342S

DeviceCare SFE100

Herramienta de configuración para equipos de campo HART, PROFIBUS y Foundation Fieldbus



Información técnica TI01134S

FieldCare SFE500

Herramienta de software Plant Asset Management para la gestión de activos de la planta (PAM) basada en tecnología FDT

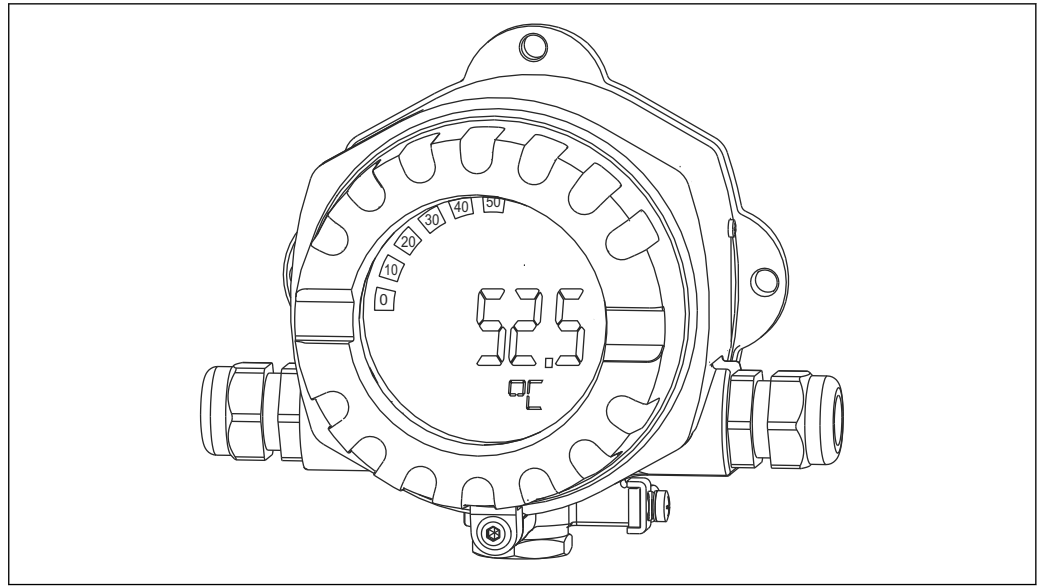
Puede configurar todas las unidades de campo inteligentes que usted tiene en su sistema y le ayuda a gestionarlas convenientemente. El uso de la información sobre el estado es también una forma sencilla y efectiva para chequear el estado de dicha unidades de campo.



Información técnica TI00028S

RID14

Indicador de campo de 8 canales para sistemas de bus de campo



A0011631

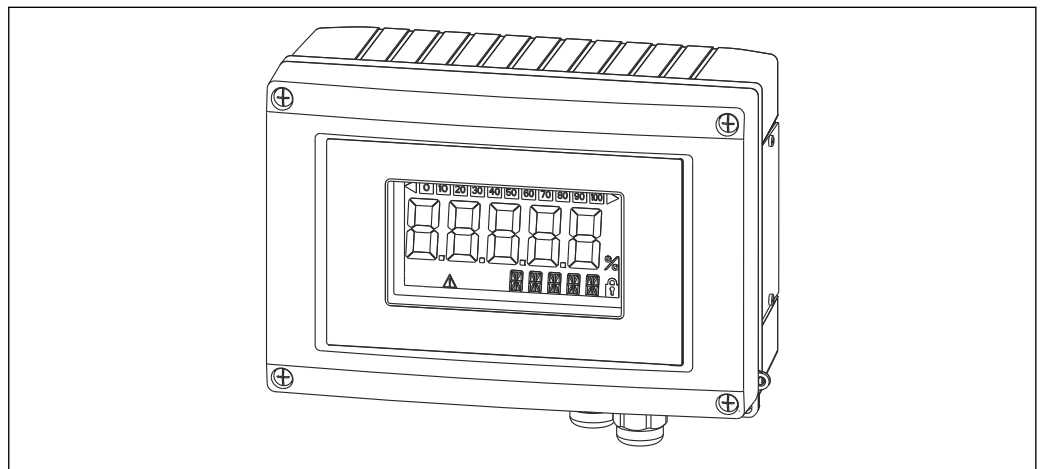
Muestra 8 valores de proceso o calculados para el protocolo FOUNDATION Fieldbus™ o PROFIBUS® PA



Información técnica TI00145R y manual de instrucciones BA01267K

RID16

Indicador de campo de 8 canales para sistemas de bus de campo



A0011634

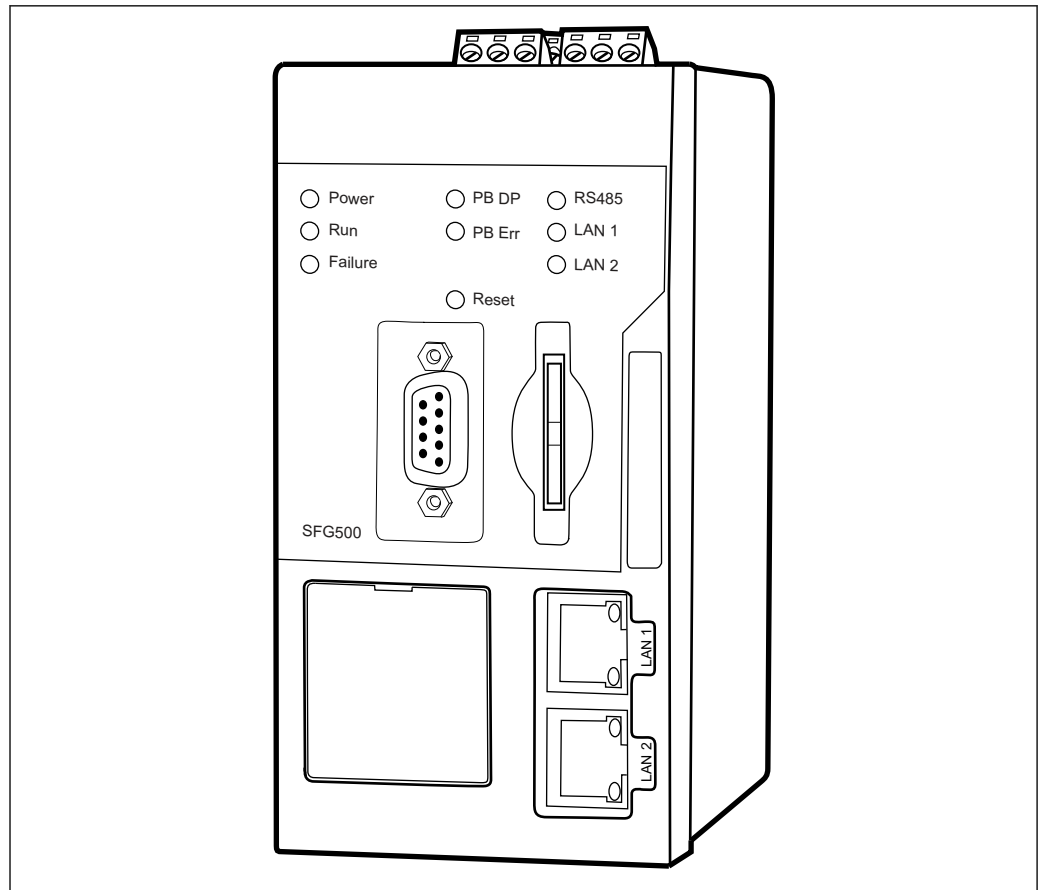
Muestra 8 valores de proceso o calculados para el protocolo FOUNDATION Fieldbus™ o PROFIBUS® PA



Información técnica TI00146R y manual de instrucciones BA00284R

Fieldgate SFG500


Puerta de enlace inteligente Ethernet/PROFIBUS



A0028262

Acceso paralelo a las redes PROFIBUS, monitorización de estado del equipo PROFIBUS y HART
 Modo básico de puerta de enlace Ethernet con servidor web integrado y maestro PROFIBUS adaptativo, clase 2 para comunicación con equipos PROFIBUS.


Número de pedido para accesorios:
 71116672

 Manual de instrucciones BA01579S

Documentación

Según la versión del equipo, los tipos de documento siguientes están disponibles en el área de descargas del sitio web de Endress+Hauser (www.endress.com/downloads):

Tipo de documento	Finalidad y contenido del documento
Información técnica (TI)	Ayuda para la planificación de su equipo El documento contiene todos los datos técnicos del equipo y proporciona una visión general de los accesorios y demás productos que se pueden pedir para el equipo.
Manual de instrucciones abreviado (KA)	Guía para obtener rápidamente el primer valor medido El manual de instrucciones abreviado contiene toda la información imprescindible desde la recepción de material hasta la puesta en marcha inicial.

Tipo de documento	Finalidad y contenido del documento
Manual de instrucciones (BA)	<p>Su documento de referencia</p> <p>El presente manual de instrucciones contiene toda la información que se necesita durante las distintas fases del ciclo de vida del equipo: desde la identificación del producto, la recepción de material y su almacenamiento, hasta el montaje, la conexión, la configuración y la puesta en marcha, incluidas las tareas de localización y resolución de fallos, mantenimiento y desguace del equipo.</p>
Descripción de los parámetros del equipo (GP)	<p>Referencia para sus parámetros</p> <p>El documento proporciona una explicación en detalle de cada parámetro individual. Las descripciones están dirigidas a personas que trabajen con el equipo a lo largo de todo su ciclo de vida y lleven a cabo configuraciones específicas.</p>
Instrucciones de seguridad (XA)	<p>Según la homologación, junto con el equipo también se entregan las instrucciones de seguridad para equipos eléctricos en áreas de peligro. Estas son parte integral del manual de instrucciones.</p> <p> En la placa de identificación se indican las instrucciones de seguridad (XA) aplicables para el equipo.</p>
Documentación complementaria según equipo (SD/FY)	<p>Siga siempre de forma estricta las instrucciones que se proporcionan en la documentación suplementaria relevante. La documentación suplementaria es una parte constituyente de la documentación del equipo.</p>

Marcas registradas

PROFIBUS®

PROFIBUS y las marcas asociadas (la marca de la asociación, las marcas de tecnología, la marca de la certificación y la marca "Certified by PI") son marcas registradas de PROFIBUS User Organization e.V. (Organización de Usuarios de PROFIBUS), Karlsruhe - Alemania

Bluetooth®

La marca denominativa *Bluetooth*® y sus logotipos son marcas registradas propiedad de Bluetooth SIG, Inc. y cualquier uso por parte de Endress+Hauser de esta marca está sometido a un acuerdo de licencias. El resto de marcas y nombres comerciales son los de sus respectivos propietarios.

Apple®

Apple, el logotipo de Apple, iPhone y iPod touch son marcas registradas de Apple Inc., registradas en los EE. UU. y otros países. App Store es una marca de servicio de Apple Inc.

Android®

Android, Google Play y el logotipo de Google Play son marcas registradas de Google Inc.

KALREZ®, VITON®

Marca registrada de DuPont Performance Elastomers L.L.C., Wilmington, DE EUA





www.addresses.endress.com
