

# Informações técnicas

## Micropilot FMR66B

### PROFIBUS PA

Radar de onda livre



## Medição de nível em sólidos

### Aplicação

- Medição de nível contínua e sem contato de sólidos em pó a granulares
- Conexões de processo: rosca ou suporte de montagem
- Faixa de medição máxima: 50 m (164 ft)
- Temperatura: -40 para +130 °C (-40 para +266 °F)
- Pressão: -1 para +16 bar (-14.5 para +232 psi)
- Precisão: ±3 mm (±0.12 in)

### Seus benefícios

- Antena PVDF ou PTFE tipo drip-off
- Medição confiável graças ao ótimo foco de sinal, mesmo com conexões de processo pequenas
- Comissionamento fácil e guiado com interface de usuário intuitiva
- Tecnologia sem fio *Bluetooth*® para comissionamento, operação e manutenção

# Sumário

<b>Informações importantes sobre o documento</b> . . . . .	<b>3</b>	Constante dielétrica . . . . .	23
Símbolos . . . . .	3	<b>Construção mecânica</b> . . . . .	<b>24</b>
Convenções gráficas . . . . .	4	Dimensões . . . . .	24
<b>Função e projeto do sistema</b> . . . . .	<b>4</b>	Peso . . . . .	34
Princípio de medição . . . . .	4	Materiais . . . . .	34
Confiabilidade . . . . .	5	<b>Operabilidade</b> . . . . .	<b>39</b>
<b>Entrada</b> . . . . .	<b>5</b>	Conceito de operação . . . . .	39
Variável medida . . . . .	5	Idiomas . . . . .	39
Faixa de medição . . . . .	5	Operação local . . . . .	39
Frequência operacional . . . . .	6	Display local . . . . .	39
Poder de transmissão . . . . .	6	Operação remota . . . . .	41
<b>Saída</b> . . . . .	<b>6</b>	Integração do sistema . . . . .	41
PROFIBUS PA . . . . .	6	Ferramentas de operação compatíveis . . . . .	42
Sinal em alarme . . . . .	6	<b>Certificados e aprovações</b> . . . . .	<b>42</b>
Linearização . . . . .	7	Identificação CE . . . . .	42
Dados específicos do protocolo . . . . .	7	RoHS . . . . .	42
<b>Fonte de alimentação</b> . . . . .	<b>8</b>	Identificação RCM . . . . .	42
Esquema de ligação elétrica . . . . .	8	Aprovações Ex . . . . .	42
Terminais . . . . .	9	Equipamento de pressão com pressão permitida ≤ 200 bar (2 900 psi) . . . . .	42
Conectores do equipamento disponíveis . . . . .	9	Aprovação de rádio . . . . .	42
Tensão de alimentação . . . . .	9	Padrão de rádio EN 302729 . . . . .	42
Equalização de potencial . . . . .	10	Norma de rádio EN 302372 . . . . .	43
Entradas para cabo . . . . .	10	FCC . . . . .	43
Especificação do cabo . . . . .	10	Industry Canada . . . . .	44
Proteção contra sobretensão . . . . .	11	Normas e diretrizes externas . . . . .	44
<b>Características de desempenho</b> . . . . .	<b>11</b>	<b>Informações para pedido</b> . . . . .	<b>45</b>
Condições de operação de referência . . . . .	11	Calibração . . . . .	45
Erro máximo medido . . . . .	11	Serviço . . . . .	45
Resolução do valor medido . . . . .	12	Teste, certificado, declaração . . . . .	46
Tempo de resposta . . . . .	12	Identificação . . . . .	46
Influência da temperatura ambiente . . . . .	12	<b>Pacotes de aplicação</b> . . . . .	<b>46</b>
<b>Instalação</b> . . . . .	<b>13</b>	Tecnologia Heartbeat . . . . .	46
Local de instalação . . . . .	13	<b>Acessórios</b> . . . . .	<b>48</b>
Orientação . . . . .	13	Tampa de proteção contra tempo: 316L, XW112 . . . . .	48
Instruções de instalação . . . . .	14	Tampa de proteção contra tempo, plástico, XW111 . . . . .	48
Ângulo do feixe . . . . .	15	Vedação de flange ajustável . . . . .	49
Instruções especiais de instalação . . . . .	16	Suporte de montagem, ajustável, FMR6xB . . . . .	51
<b>Ambiente</b> . . . . .	<b>17</b>	Display remoto FHX50B . . . . .	53
Faixa de temperatura ambiente . . . . .	17	Passagem feedthrough estanque a gases . . . . .	54
Limites de temperatura ambiente . . . . .	17	Field Xpert SMT70 . . . . .	54
Temperatura de armazenamento . . . . .	21	DeviceCare SFE100 . . . . .	54
Classe climática . . . . .	21	FieldCare SFE500 . . . . .	54
Altura de instalação de acordo com IEC61010-1 Ed.3 . . . . .	21	RID14 . . . . .	54
Grau de proteção . . . . .	21	RID16 . . . . .	55
Resistência à vibração . . . . .	22	Fieldgate SFG500 . . . . .	55
Compatibilidade eletromagnética (EMC) . . . . .	22	<b>Documentação</b> . . . . .	<b>56</b>
<b>Processo</b> . . . . .	<b>22</b>	<b>Marcas comerciais registradas</b> . . . . .	<b>57</b>
Faixa de pressão do processo . . . . .	22		

## Informações importantes sobre o documento

### Símbolos

#### Símbolos de segurança



**PERIGO**

Este símbolo te alerta para uma situação perigosa. A falha em evitar essa situação resultará em ferimentos sérios ou fatais.



**ATENÇÃO**

Este símbolo te alerta para uma situação potencialmente perigosa. A falha em evitar essa situação pode resultar em ferimentos sérios ou fatais.



**CUIDADO**

Este símbolo te alerta para uma situação potencialmente perigosa. A falha em evitar essa situação pode resultar em ferimentos pequenos ou médios.



**AVISO**

Este símbolo te alerta para uma situação potencialmente prejudicial. A falha em evitar essa situação pode resultar em danos ao produto ou a algo em suas proximidades.

#### Símbolos elétricos



Corrente contínua



Corrente alternada



Corrente contínua e corrente alternada



#### Conexão de aterramento

Um terminal terra que, no que diz respeito ao operador, está aterrado através de um sistema de aterramento.



#### Aterramento de proteção (PE)

Terminais de terra devem ser conectados ao terra antes de estabelecer quaisquer outras conexões. Os terminais de terra são localizados dentro e fora do equipamento.

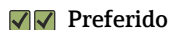
- Terminal de aterramento interno; o terra de proteção é conectado à rede elétrica.
- Terminal de aterramento externo; o equipamento é conectado ao sistema de aterramento da fábrica.

#### Símbolos para determinados tipos de informações e gráficos



**Permitido**

Procedimentos, processos ou ações que são permitidos



**Preferido**

Procedimentos, processos ou ações que são recomendados



**Proibido**

Procedimentos, processos ou ações que são proibidos



**Dica**

Indica informação adicional



Consulte a documentação



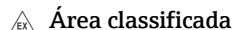
Referência ao gráfico

**1, 2, 3, ...**

Números de itens

**A, B, C, ...**

Visualizações



**Área classificada**

Indica a área classificada



**Área segura (área não classificada)**

Indica a área não classificada

## Convenções gráficas

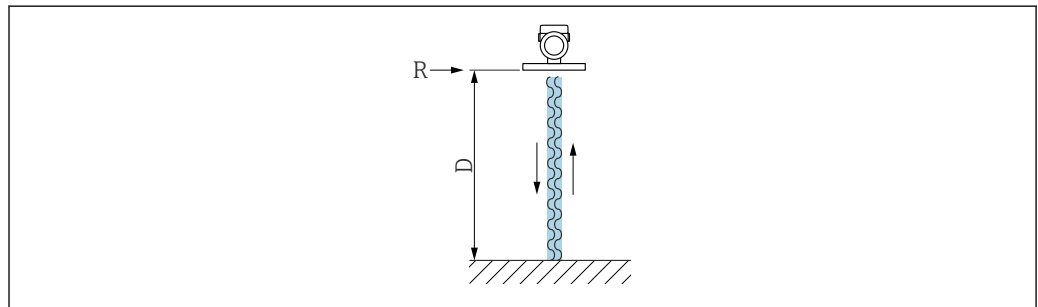


- Desenhos de conexão elétrica, explosão e instalação são apresentados em formato simplificado
- Desenhos dimensionais, de componentes, conjuntos e equipamentos são apresentados em formato de linha reduzida
- Desenhos dimensionais não são representações em escala; as dimensões indicadas são arredondadas para 2 casas decimais
- A não ser quando descrito do contrário, flanges são apresentadas com forma de superfície de vedação EN1091-1, B2; ASME B16.5, RF; JIS B2220, RF

## Função e projeto do sistema

### Princípio de medição

O Micropilot é um sistema de medição "descendente", que opera com base no método de onda contínua modulada por frequência (FMCW). A antena emite uma onda eletromagnética em uma frequência que varia continuamente. Esta onda é refletida pelo produto e recebida novamente pela antena.



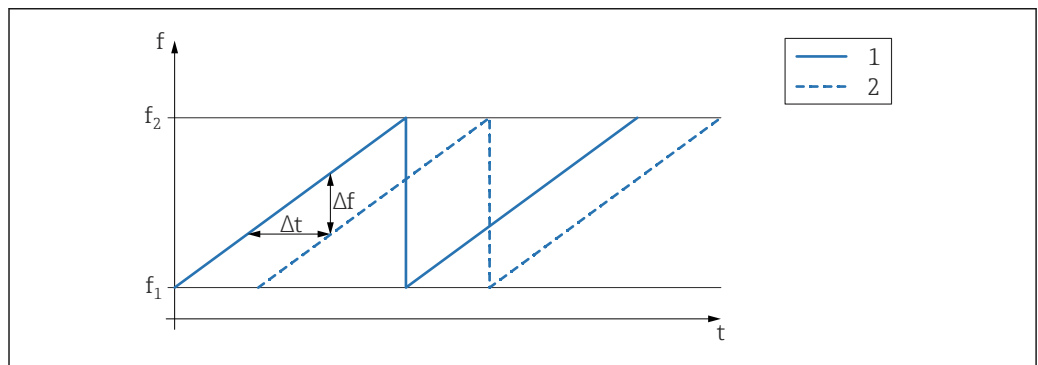
A0032017

1 Princípio FMCW: transmissão e reflexão da onda contínua

R Ponto de referência da medição

D Distância entre o ponto de referência e a superfície do produto

A frequência dessa onda é modulada na forma de um sinal dente de serra entre dois limites de frequência  $f_1$  e  $f_2$ :



A0023771

2 Princípio FMCW: resultado da modulação da frequência

1 Sinal transmitido

2 Sinal recebido

Isso resulta na frequência de diferença a seguir a qualquer momento entre o sinal transmitido e o sinal recebido:

$$\Delta f = k \Delta t$$

onde  $\Delta t$  é o tempo de execução e  $k$  é o aumento especificado na modulação de frequência.

$\Delta t$  é dado pela distância  $D$  entre o ponto de referência  $R$  e a superfície do produto:

$$D = (c \Delta t) / 2$$

em que  $c$  é a velocidade de propagação da onda.

Em suma,  $D$  pode ser calculado a partir do deslocamento da frequência medida  $\Delta f$ .  $D$  é então utilizado para determinar o conteúdo do tanque ou silo.

---

**Confiabilidade**

**Segurança de TI**

A garantia do fabricante somente é válida se o produto for instalado e usado conforme descrito nas Instruções de operação. O produto é equipado com mecanismos de segurança para protegê-lo contra qualquer mudança acidental das configurações.

Medidas de segurança de TI, que oferecem proteção adicional para o produto e a respectiva transferência de dados, devem ser implantadas pelos próprios operadores de acordo com seus padrões de segurança.

## Entrada

---

**Variável medida**

A variável medida é a distância do ponto de referência até a superfície do produto. O nível é calculado baseando-se em 'E', a distância vazia inserida.

---

**Faixa de medição**

O início da faixa de medição é o ponto em que o feixe toca no chão. Níveis abaixo desse ponto não podem ser medidos, particularmente no caso de saídas cônicas. A faixa máxima de medição nessas aplicações pode ser aumentada usando um dispositivo de alinhamento.

**Faixa de medição máxima**

A faixa de medição máxima depende do tamanho e design da antena.

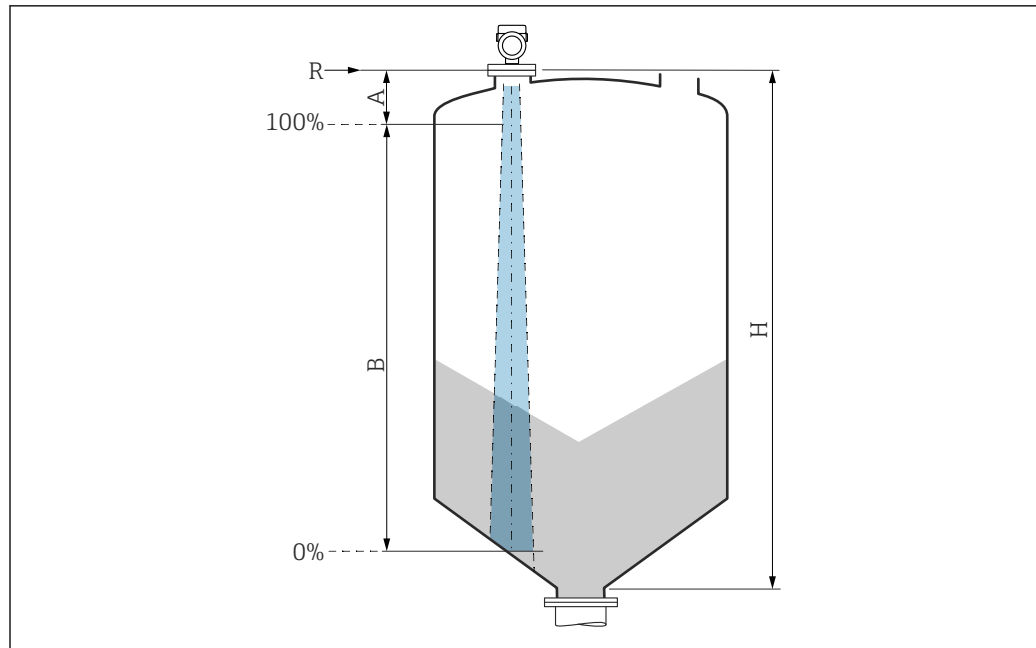
Antena	Faixa de medição máxima
Encapsulada, PVDF, 40 mm (1.5 in)	30 m (98 ft)
Drip-off, PTFE, 50 mm (2 in)	50 m (164 ft)

**Faixa de medição utilizável**

A faixa de medição utilizável depende do tamanho da antena, das propriedades reflexivas do meio, da posição de instalação e de quaisquer interferências possíveis de reflexão.

Em princípio, a medição é possível até a ponta da antena.

Dependendo da posição do produto (ângulo de repouso) e para evitar qualquer dano material devido a meio abrasivo e formação de depósito na antena, o final da faixa de medição deve ser selecionado 10 mm (0.4 in) antes da ponta da antena.



A0051659

- A Comprimento da antena + 10 mm (0.4 in)  
 B Faixa de medição utilizável  
 H Altura do silo  
 R Ponto de referência de medição, varia de acordo com o sistema de antena

Para mais informações sobre o ponto de referência, consulte → Construção mecânica.

- Para obter os valores de permissividade relativa (valores  $\epsilon_r$ ) de diversos meios comumente usados na indústria, consulte:
- Permissividade relativa (valor  $\epsilon_r$ ), Compêndio CP01076F
  - O aplicativo "DC Values App" da Endress+Hauser (disponível para Android e iOS)

<b>Frequência operacional</b>	Aprox. 80 GHz  Até 8 equipamentos podem ser instalados em um tanque sem os equipamentos influenciando-se mutuamente.
<b>Poder de transmissão</b>	<ul style="list-style-type: none"> <li>▪ Potência de pico: &lt;1.5 mW</li> <li>▪ Potência média de saída: &lt;70 <math>\mu</math>W</li> </ul>

## Saída

<b>PROFIBUS PA</b>	<p>Conforme EN 50170 Volume 2, IEC 61158-2</p> <p><b>Codificação do sinal:</b> Barramento Alimentado Manchester (MBP) tipo 1</p> <p><b>Taxa de transmissão de dados:</b> 31.25 kBit/s, modo tensão</p> <p><b>Isolamento galvânico:</b> Sim</p>
<b>Sinal em alarme</b>	<p>Diagnóstico de acordo com o PROFIBUS PA Profile 3.02</p> <p><b>Display local</b> Sinal de status (em conformidade com a recomendação NAMUR NE 107): Display de texto padronizado</p>

**Ferramenta de operação através da interface de operação (CDI)**

Sinal de status (em conformidade com a recomendação NAMUR NE 107):  
Display de texto padronizado

**Ferramenta de operação através da comunicação PROFIBUS PA**

Sinal de status (em conformidade com a recomendação NAMUR NE 107):  
Display de texto padronizado

---

**Linearização**

A função de linearização do equipamento permite a conversão do valor medido em qualquer unidade de comprimento, peso, vazão ou volume.

**Curvas de linearização pré-programadas**

Tabelas de linearização para calcular o volume nos recipientes a seguir estão programadas no equipamento:

- Parte inferior piramidal
- Parte inferior cônica
- Fundo com ângulo
- Cilindro horizontal
- Esféra

Outras tabelas de linearização de até 32 pares de valores podem ser inseridas manualmente.

---

**Dados específicos do protocolo**

**PROFIBUS PA**

**ID do fabricante:**

17 (0x11)

**Número de identificação:**

0x1568ou 0x9700

**Versão do perfil:**

3.02

**Arquivo GSD e versão**

Informações e arquivos disponíveis em:

- [www.endress.com](http://www.endress.com)

Na página do produto do equipamento: Documentos/Software → Drivers do equipamento


- [www.profibus.com](http://www.profibus.com)

*Valores de saída*

**Entrada analógica:**

- Nível linearizado
- Distância
- Volume
- Tensão do terminal
- Temperatura da eletrônica
- Temp. do sensor
- Amplitude absoluta do eco
- Amplitude relativa do eco
- Área de acoplamento
- Indicador de incrustação, opcional (Guia do usuário → Heartbeat Technology → Detecção de incrustação → Indicador de incrustação)
- Indicador de espuma, opcional (Diagnóstico → Heartbeat Technology → Detecção de espuma → Indicador de espuma)

**Entrada digital:**

 Só está disponível se o pacote de aplicação "Heartbeat Verification + Monitoring" tiver sido selecionado.

- 168 Incrustação detectada, opcional (Guia do usuário → Heartbeat Technology → Detecção de incrustação → 168 Incrustação detectada)
- 952 Espuma detectada, opcional (Guia do usuário → Heartbeat Technology → Detecção de espuma → 952 Espuma detectada)

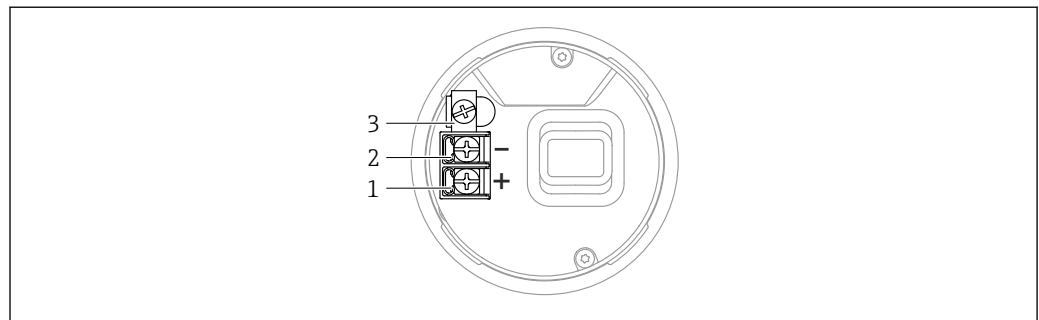
*Valores de entrada*

**Saída analógica:**

Valor analógico do PLC a ser indicado no display

*Funções compatíveis*

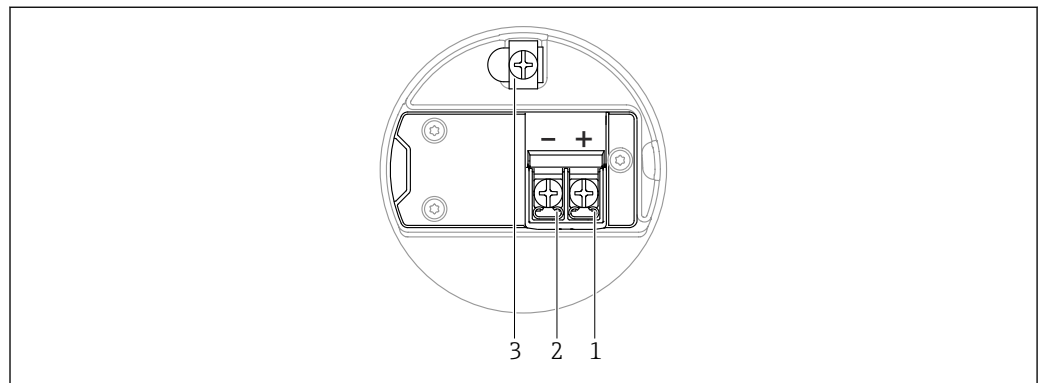
- **Identificação e manutenção**  
Identificação simples do equipamento na parte do sistema de controle e na etiqueta de identificação
- **Adoção automática de números de identificação**  
Modo de compatibilidade GSD para o perfil genérico 0x9700 "Transmissor com 1 entrada analógica"
- **Diagnóstico de camada física**  
Verificação de instalação do segmento PROFIBUS e do equipamento usando a tensão do terminal e monitoramento de mensagens
- **Upload/download PROFIBUS**  
A leitura e gravação de parâmetros são até dez vezes mais rápidas com o upload/download do PROFIBUS
- **Estado condensado**  
Informações de diagnóstico simples e autoexplicativas com categorização das mensagens de diagnóstico ocorridas

**Fonte de alimentação****Esquema de ligação elétrica****Invólucro de compartimento único**

A0042594

- ☒ 3 *Terminais de conexão e os terminais de terra no compartimento de conexão, invólucro de compartimento único*

- 1 *Terminal positivo*  
2 *Terminal negativo*  
3 *Terminal terra interno*

**Invólucro de compartimento duplo**

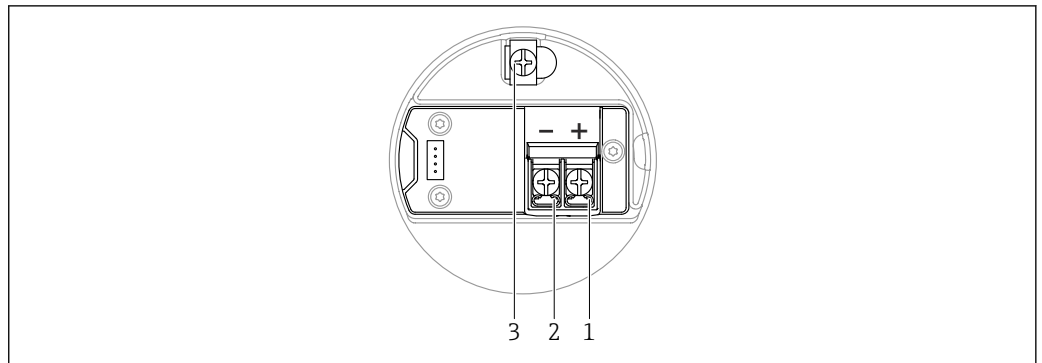
A0042803

- ☒ 4 *Os terminais de conexão e os terminais de terra no compartimento de conexão*

- 1 *Terminal positivo*  
2 *Terminal negativo*  
3 *Terminal de terra interno*



**invólucro duplo do compartimento, formato L**



A0045842

5 Os terminais de conexão e os terminais de terra no compartimento de conexão

- 1 Terminal positivo
- 2 Terminal negativo
- 3 Terminal de terra interno

**Terminais**

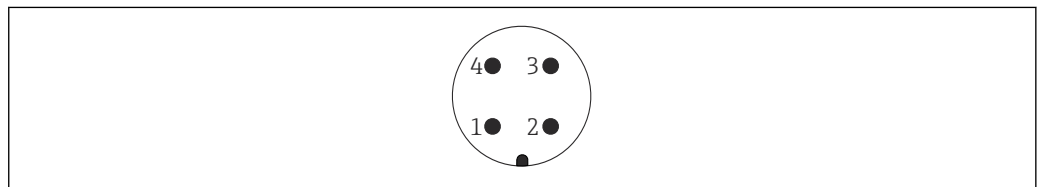
- Tensão de alimentação e terminal terra interno  
Faixa de fixação: 0.5 para 2.5 mm<sup>2</sup> (20 para 14 AWG)
- Terminal de aterramento externo  
Faixa de fixação: 0.5 para 4 mm<sup>2</sup> (20 para 12 AWG)

**Conectores do equipamento disponíveis**

6 No caso de equipamentos com um conector, não é necessário abrir o invólucro para fins de conexão.

Use as vedações que acompanham para evitar a entrada de umidade no equipamento.

**Equipamentos com conector M12**



A0011175

6 Visualização da conexão plug-in no equipamento

- 1 Sinal +
- 2 Não usado
- 3 Sinal -
- 4 Terra

Vários plugues M12 estão disponíveis como acessórios para equipamentos com conectores M12.

**Tensão de alimentação**

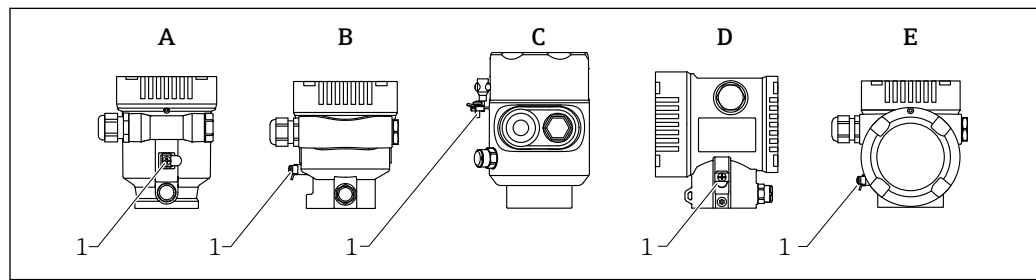
A tensão de alimentação depende do tipo aprovação do equipamento selecionado

Não classificada, Ex d, Ex e	9 para 32 V <sub>DC</sub>
Ex i	9 para 30 V <sub>DC</sub>
Corrente nominal	14 mA
Erro na corrente FDE (Fault Disconnection Electronic)	0 mA

- 6 Use somente componentes Profibus PA adequados e certificados (por ex., acoplador de segmento DP/PA) para a fonte de alimentação
- Em conformidade com FISCO/FNICO conforme IEC 60079-27
- A alimentação não depende da polaridade

**Equalização de potencial**

O aterramento protetivo do equipamento não deve ser conectado. Se necessário, a linha de equalização de potencial pode ser conectada ao terminal terra externo do invólucro antes que o equipamento seja conectado.



A0046583

- A Invólucro de compartimento único, plástico  
 B Invólucro de compartimento único, alumínio, revestido  
 C Invólucro de compartimento único, 316L, sanitário (equipamento Ex)  
 D Invólucro de compartimento duplo, alumínio, revestido  
 E Invólucro com compartimento duplo em formato de L, alumínio, revestido  
 1 Terminal de aterramento para conexão da linha de equalização de potencial

**⚠ ATENÇÃO**

**Ignição de faíscas ou altas temperaturas de superfície não permitidas.**

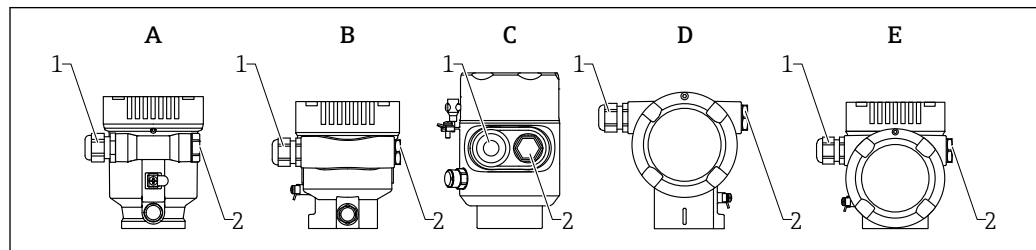
Perigo de explosão!

- Consulte a documentação separada sobre aplicações em áreas classificadas para mais instruções de segurança.



Para compatibilidade eletromagnética ideal:

- Mantenha a linha de equalização de potencial o mais curta possível
- Observe uma seção transversal mínima de 2.5 mm<sup>2</sup> (14 AWG)

**Entradas para cabo**

A0046584

- A Invólucro de compartimento único, plástico  
 B Invólucro de compartimento único, alumínio, revestido  
 C Invólucro de compartimento simples, 316L, sanitário  
 D Invólucro de compartimento duplo, alumínio, revestido  
 E Invólucro com compartimento duplo em formato de L, alumínio, revestido  
 1 Entrada para cabo  
 2 Conector falso

O número e o tipo de entradas para cabos dependem da versão do equipamento solicitada.



Sempre direcione os cabos de conexão para baixo, para que a umidade não penetre no compartimento de conexão.

Se necessário, crie uma alça de gotejamento ou use uma tampa de proteção contra tempo.

**Especificação do cabo****Seção transversal calculada**

- Tensão de alimentação  
0.5 para 2.5 mm<sup>2</sup> (20 para 13 AWG)
- Aterramento de proteção ou aterramento da blindagem do cabo  
> 1 mm<sup>2</sup> (17 AWG)
- Terminal de terra externo  
0.5 para 4 mm<sup>2</sup> (20 para 12 AWG)

**Diâmetro externo do cabo**




O diâmetro externo do cabo depende do prensa-cabo usado

- Acoplamento, plástico:  
∅5 para 10 mm (0.2 para 0.38 in)
- Acoplamento, latão níquelado:  
∅7 para 10.5 mm (0.28 para 0.41 in)
- Acoplamento, aço inoxidável:  
∅7 para 12 mm (0.28 para 0.47 in)



Use um cabo trançado, de núcleo duplo blindado, preferencialmente cabo tipo A.

Para mais informações sobre a especificação do cabo:

-  Instruções de operação BA00034S "PROFIBUS DP/PA: Diretrizes para planejamento e comissionamento"
-  Diretrizes de montagem PROFIBUS 8.022
-  IEC 61158-2 (MBP).

**Proteção contra sobretensão**

A proteção contra sobretensão pode opcionalmente ser solicitada como um "Acessório montado" através da estrutura do produto.

**Equipamentos sem proteção contra sobretensão opcional**

O equipamento atende à norma de produto IEC/DIN EN IEC 61326-1 (Tabela 2: Ambiente industrial).

Dependendo do tipo de porta (fonte de alimentação CC, porta de entrada/saída) são aplicados diferentes níveis de teste de acordo com a IEC /DIN EN 61326-1 contra sobretensões transitórias (Surto IEC / DIN EN 61000-4-5):

Nível de teste em portas de alimentação CC e portas de entrada/saída é 1 000 V linha com terra

**Equipamentos com proteção contra sobretensão opcional**

- Tensão por ignição: mín. 400 V<sub>DC</sub>
- Testado em conformidade com IEC /DIN EN 60079-14 subcapítulo 12.3 (IEC / DIN EN 60060-1 capítulo 7)
- Corrente de descarga nominal: 10 kA

**AVISO**

**O equipamento pode ser destruído por tensões elétricas excessivamente altas.**

- ▶ Sempre aterre o equipamento com proteção integrada contra sobretensão.

**Categoria de sobretensão**

Categoria de sobretensão II

## Características de desempenho

**Condições de operação de referência**

- Temperatura = +24 °C (+75 °F) ±5 °C (±9 °F)
- Pressão = 960 mbar abs. (14 psia) ±100 mbar (±1.45 psi)
- Umidade = 60 % ±15 %
- Refletor: placa de metal com o diâmetro ≥ 1 m (40 in)
- Não há grandes reflexões de interferência dentro do feixe de sinal

**Erro máximo medido****Exatidão referencial**

Os equipamentos são otimizados para aplicações de sólidos mediante entrega. Uma condição adicional de referência para as especificações de precisão para equipamentos de sólidos é **Tipo bin = Teste de bancada**.

**Precisão**

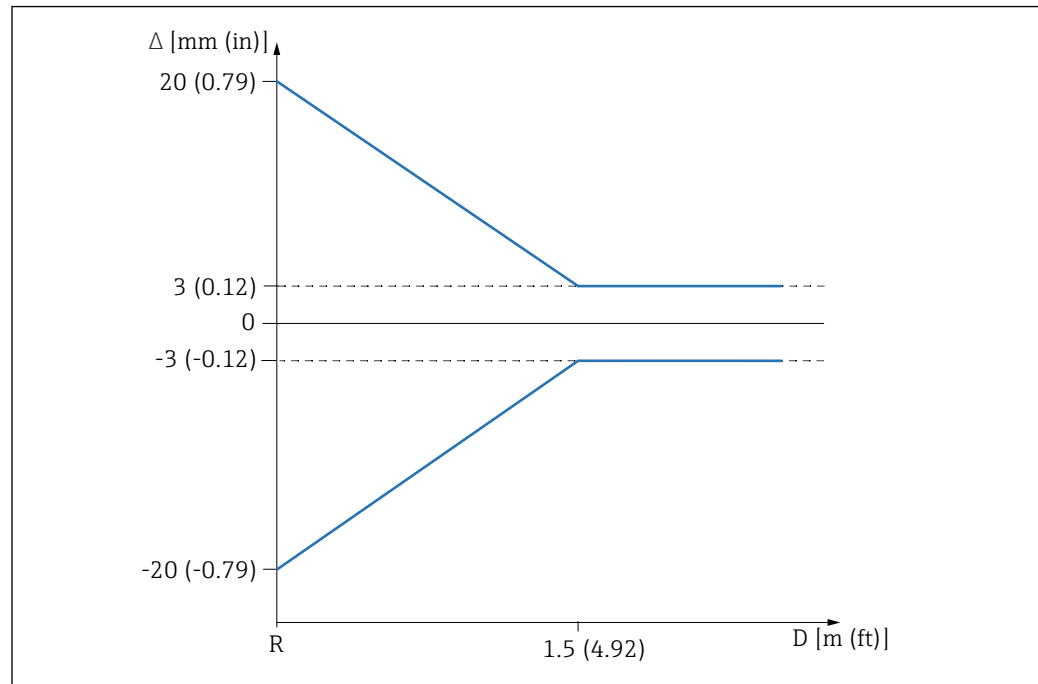
A precisão é a soma de não linearidade, não repetibilidade e histerese.

- Distância de medição até 1.5 m (4.92 ft): máx. ±20 mm (±0.79 in)
- Distância de medição > 1.5 m (4.92 ft): ±3 mm (±0.12 in)

**Não repetibilidade**

A não repetibilidade já está inclusa na precisão.  
 $\leq 1 \text{ mm (0.04 in)}$

**i** Se as condições desviarem das condições de operação de referência, o deslocamento/ponto zero que resulta das condições de instalação por ser até  $\pm 4 \text{ mm } (\pm 0.16 \text{ in})$ . Esse deslocamento/ponto zero adicional pode ser eliminado através da inserção de uma correção (parâmetro **Correção do nível**) durante o comissionamento.

**Valores diferentes em aplicações de curto alcance**

A0032637

**7** Erro máximo medido em aplicações de curto alcance

$\Delta$  Erro máximo medido

R Ponto de referência da medição de distância

D Distância do ponto de referência da antena

**Resolução do valor medido**

Banda morta de acordo com DIN EN IEC 61298-2 / DIN EN IEC 60770-1:

Digital: 1 mm

**Tempo de resposta**

De acordo com DIN EN IEC 61298-2 / DIN EN IEC 60770-1, o tempo de resposta em etapas é o tempo após uma mudança abrupta no sinal de entrada até o valor de estado estável adotado 90 % pela primeira vez.

O tempo de resposta pode ser configurado.

Os seguintes tempos de resposta em etapas são aplicáveis (de acordo com DIN EN IEC 61298-2/DIN EN IEC 60770-1) quando o amortecimento é desativado:

- Frequência de pulso  $\geq 5/\text{s}$  (tempo do ciclo  $\leq 200 \text{ ms}$ )
- Tempo de resposta da etapa  $< 1 \text{ s}$

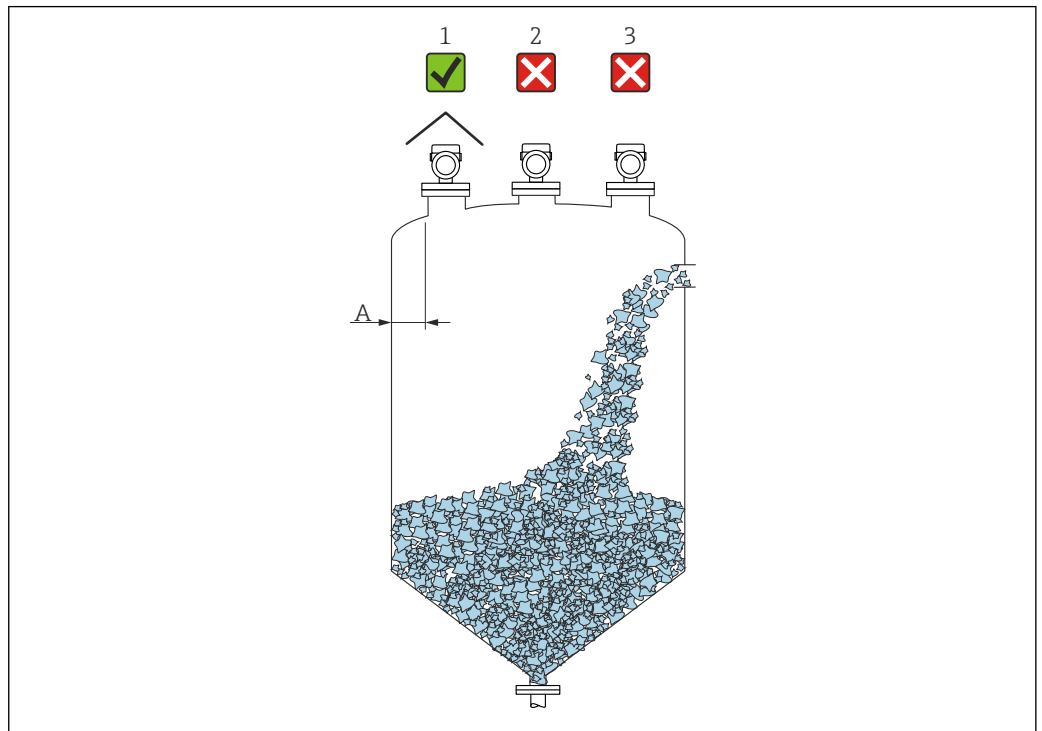
**Influência da temperatura ambiente**

**i** As mudanças na saída devido ao efeito da influência da temperatura ambiente em relação à temperatura de referência.

As medições são realizadas de acordo com DIN EN IEC 61298-3 / DIN EN IEC 60770-1  
 $T_C \text{ média} = 3 \text{ mm}/10 \text{ K}$

## Instalação


### Local de instalação



A0016883

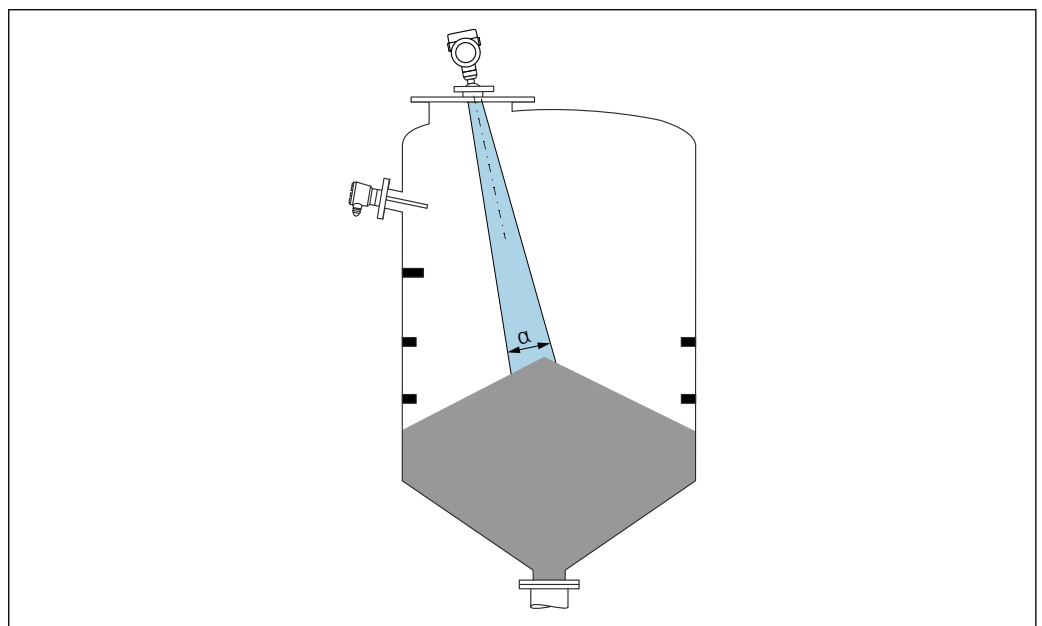
A Distância recomendada da parede até a borda externa do injetor:  $\sim 1/6$  do diâmetro do recipiente. Entretanto, o equipamento não deve, sob qualquer circunstância, ser instalado a menos de 20 cm (7.87 in) da parede do tanque.

- 1 Uso de uma tampa de proteção contra intempérie; proteção contra luz solar direta ou chuva
- 2 Instalação no centro, a interferência pode causar perda de sinais
- 3 Não instale acima da cortina de preenchimento

 Em aplicações com fortes emissões de poeira, a conexão de purga integrada pode impedir que a antena fique obstruída.

### Orientação

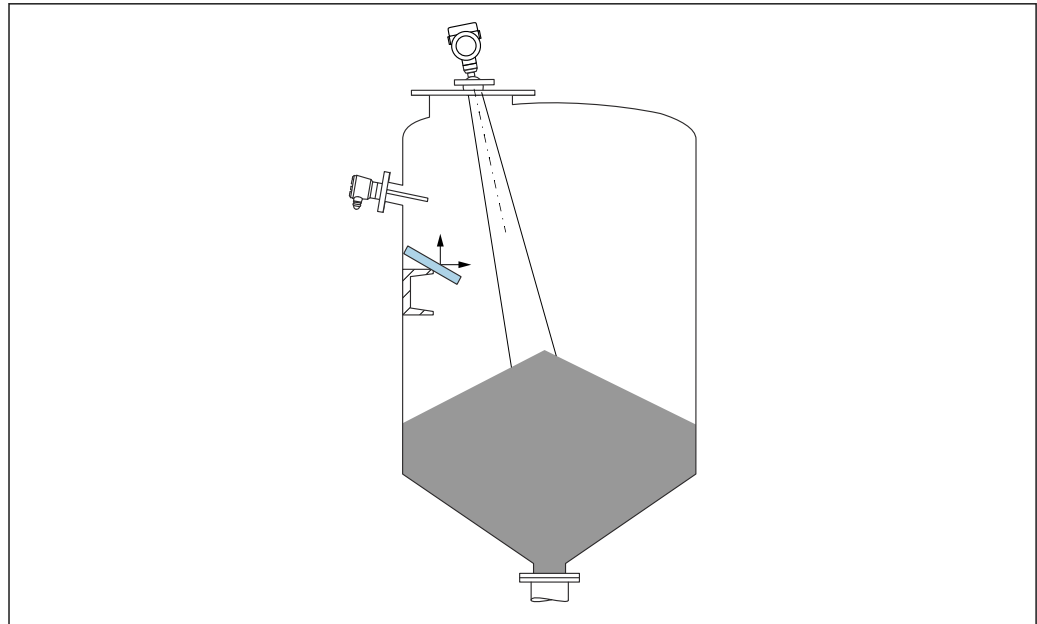
### Conexões internas do recipiente



A0031814

Evite conexões internas (chaves de nível, sensores de temperatura, suportes, anéis de vácuo, bobinas de aquecimento, defletores etc.) dentro do feixe de sinal. Prestar atenção ao ângulo do feixe  $\alpha$ .

**Evite ecos de interferência**



A0031817

As placas do defletor de metal instaladas em um ângulo para espalhar os sinais de radar ajudam a evitar ecos de interferência.

**Alinhamento vertical do eixo da antena**

Alinhe a antena de modo que fique perpendicular à superfície do produto.

**i** O alcance máximo da antena pode ser reduzido, ou podem ocorrer sinais adicionais de interferência se a antena não for instalada perpendicularmente ao produto.

**Alinhamento radial da antena**

Com base na característica direcional, o alinhamento radial da antena não é necessário.

**Instruções de instalação**

**Antena encapsulada, PVDF 40 mm (1.57 in)**

*Informações sobre o bocal de instalação*

O comprimento máximo do bocal  $H_{m\acute{a}x}$  depende do diâmetro do injetor  $D$ .

*Comprimento máximo do bocal  $H_{m\acute{a}x}$  como uma função do diâmetro do bocal  $D$*

	$\phi D$	$H_{m\acute{a}x}$
	50 para 80 mm (2 para 3.2 in)	600 mm (24 in)
	80 para 100 mm (3.2 para 4 in)	1000 mm (24 in)

	$\phi D$	$H_{m\acute{a}x}$
	100 para 150 mm (4 para 6 in)	1 250 mm (50 in)
	$\geq 150$ mm (6 in)	1 850 mm (74 in)

**i** No caso de bocais mais longos, é esperado um desempenho de medição reduzido.

Observe também os seguintes pontos:

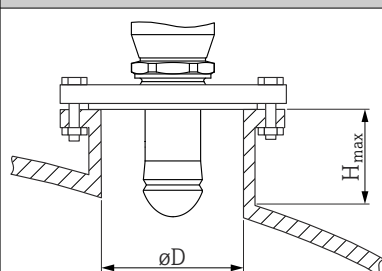
- A extremidade do bocal deve ser lisa e sem rebarbas.
- A extremidade do bocal deve ser arredondada.
- O mapeamento deve ser realizado.
- Entre em contato com o departamento de suporte do fabricante para aplicações com bocais mais altos do que os indicados na tabela.

#### Antena de PTFE tipo drip-off 50 mm (2 in)

*Informações sobre o bocal de instalação*

O comprimento máximo do bocal  $H_{m\acute{a}x}$  depende do diâmetro do injetor  $D$ .

*O comprimento máximo do bocal  $H_{m\acute{a}x}$  depende do diâmetro máximo do bocal  $D$*

	$\phi D$	$H_{m\acute{a}x}$
	50 para 80 mm (2 para 3.2 in)	750 mm (30 in)
	80 para 100 mm (3.2 para 4 in)	1 150 mm (46 in)
	100 para 150 mm (4 para 6 in)	1 450 mm (58 in)
	$\geq 150$ mm (6 in)	2 200 mm (88 in)

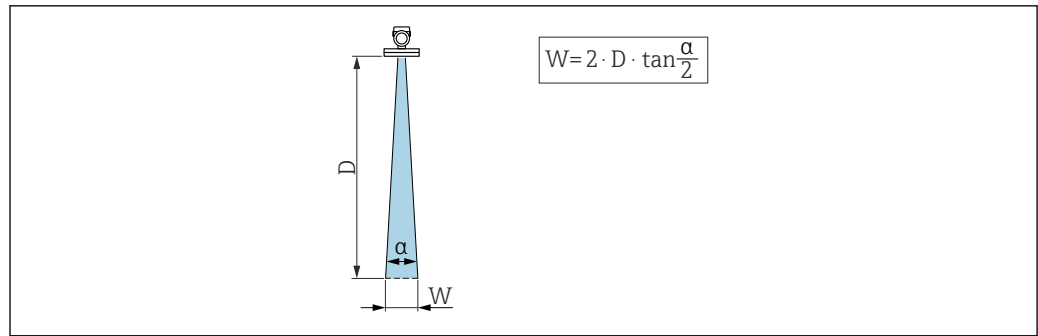
**i** No caso de bocais mais longos, é esperado um desempenho de medição reduzido.

Observe também os seguintes pontos:

- A extremidade do bocal deve ser lisa e sem rebarbas.
- A extremidade do bocal deve ser arredondada.
- O mapeamento deve ser realizado.
- Entre em contato com o departamento de suporte do fabricante para aplicações com bocais mais altos do que os indicados na tabela.

#### Ângulo do feixe

O ângulo de feixe é definido como o ângulo  $\alpha$  no qual a densidade de energia das ondas de radar alcança metade do valor da densidade máxima de energia (largura 3dB). As micro-ondas também são emitidas fora do feixe do sinal e podem ser refletidas para fora das instalações de interferência.



A0031824

8 Relação entre o ângulo do feixe  $\alpha$ , a distância  $D$  e o diâmetro do feixe  $W$

**i** O diâmetro da largura do feixe  $W$  depende do ângulo do feixe  $\alpha$  e da distância  $D$ .

Antena encapsulada, PVDF 40 mm (1.5 in),  $\alpha = 8^\circ$

$W = D \times 0.14$	D	W
	5 m (16 ft)	0.70 m (2.29 ft)
	10 m (33 ft)	1.40 m (4.58 ft)
	15 m (49 ft)	2.09 m (6.87 ft)
	20 m (66 ft)	2.79 m (9.16 ft)
	25 m (82 ft)	3.50 m (11.48 ft)
	30 m (98 ft)	4.20 m (13.78 ft)

Antena tipo drip-off, PTFE 50 mm (2 in),  $\alpha = 6^\circ$

$W = D \times 0.10$	D	W
	5 m (16 ft)	0.52 m (1.70 ft)
	10 m (33 ft)	1.04 m (3.41 ft)
	15 m (49 ft)	1.56 m (5.12 ft)
	20 m (66 ft)	2.08 m (6.82 ft)
	25 m (82 ft)	2.60 m (8.53 ft)
	30 m (98 ft)	3.12 m (10.24 ft)
	35 m (115 ft)	3.64 m (11.94 ft)
	40 m (131 ft)	4.16 m (13.65 ft)
	45 m (148 ft)	4.68 m (15.35 ft)
	50 m (164 ft)	5.20 m (17.06 ft)

**Instruções especiais de instalação**

**Medição externa através de cobertura de plástico ou janelas dielétricas**

- Constante dielétrica do meio:  $\epsilon_r \geq 10$
- A distância do topo da antena até o tanque deve ser de aprox. 100 mm (4 in).
- Evite posições de instalação onde possam se formar condensados ou incrustações entre a antena e o recipiente
- No caso de instalações ao ar livre, certifique-se que a área entre a antena e o tanque está protegida contra intempéries
- Não instale acessórios ou conexões entre a antena e o tanque que possam refletir o sinal

A espessura do teto do tanque ou a janela dielétrica depende do  $\epsilon_r$  do material.

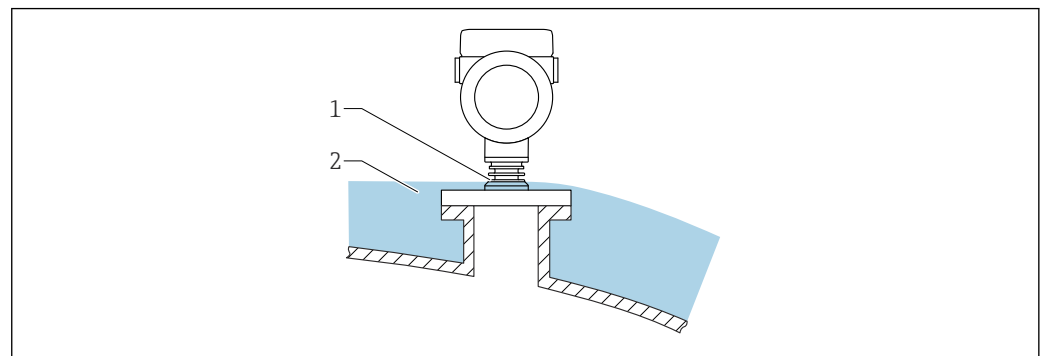


A espessura do material pode ser um múltiplo total da espessura ideal (tabela); é importante observar, entretanto, que a transparência de micro-onda diminui significativamente quanto maior a espessura do material.

*Espessura ideal do material*

Material	Espessura ideal do material
PE; $\epsilon_r$ 2.3	1.25 mm (0.049 in)
PTFE; $\epsilon_r$ 2.1	1.30 mm (0.051 in)
PP; $\epsilon_r$ 2.3	1.25 mm (0.049 in)
Perspex; $\epsilon_r$ 3.1	1.10 mm (0.043 in)

**Contêiner com isolamento térmico**



A0046566

Caso as temperaturas do processo sejam muito altas, o equipamento deve ser colocado no sistema de isolamento normal do contêiner (2) para evitar o aquecimento dos componentes eletrônicos como resultado de uma radiação ou propagação de calor. A estrutura de nervuras (1) não deve ser isolada.

## Ambiente

**Faixa de temperatura ambiente**

Os valores a seguir são aplicáveis a uma temperatura do processo de +85 °C (+185 °F). Em temperaturas de processo mais altas, a temperatura ambiente permitida é reduzida.

- Sem display LCD:  
Padrão: -40 para +85 °C (-40 para +185 °F)
- Com display de LCD: -40 para +85 °C (-40 para +185 °F) com limitações em propriedades ópticas, como velocidade e contraste do display por exemplo. Pode ser usado sem limitações até -20 para +60 °C (-4 para +140 °F)

- i** Se a operação for feita ao ar livre com forte luz solar:
  - Instale o equipamento à sombra.
  - Evite luz solar direta, particularmente em regiões de clima quente.
  - Use uma tampa de proteção contra intempérie (consulte Acessórios).

**Limites de temperatura ambiente**

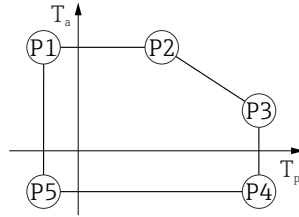
A temperatura ambiente ( $T_a$ ) permitida depende do material do invólucro selecionado (Configurador de produto → Invólucro; Material →) e a faixa de temperatura do processo selecionada (Configurador de produto → Aplicação →).

No caso de temperatura ( $T_p$ ) na conexão de processo, a temperatura ambiente permitida ( $T_a$ ) é reduzida.

- i** As informações a seguir consideram apenas os aspectos funcionais. Restrições adicionais podem ser aplicáveis para versões de equipamento certificadas.

**Invólucro de plástico**

*Invólucro plástico; temperatura do processo -40 para +80 °C (-40 para +176 °F)*



A0032024

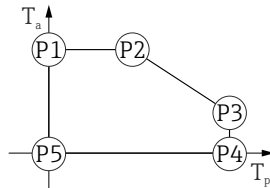
▣ 9 *Invólucro plástico; temperatura do processo -40 para +80 °C (-40 para +176 °F)*

P1	=	$T_p$ :	-40 °C (-40 °F)		$T_a$ :	+76 °C (+169 °F)
P2	=	$T_p$ :	+76 °C (+169 °F)		$T_a$ :	+76 °C (+169 °F)
P3	=	$T_p$ :	+80 °C (+176 °F)		$T_a$ :	+75 °C (+167 °F)
P4	=	$T_p$ :	+80 °C (+176 °F)		$T_a$ :	-40 °C (-40 °F)
P5	=	$T_p$ :	-40 °C (-40 °F)		$T_a$ :	-40 °C (-40 °F)

**i** No caso de equipamentos com um invólucro plástico e aprovação CSA C/US, a temperatura do processo selecionada de

-40 para +80 °C (-40 para +176 °F) fica limitada a 0 para +80 °C (+32 para +176 °F).

*Restrição à uma temperatura do processo de 0 para +80 °C (+32 para +176 °F) com aprovação CSA C/US e invólucro plástico*

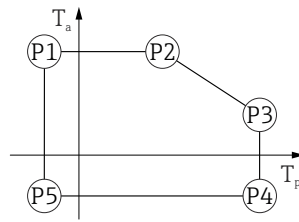


A0048826

▣ 10 *Invólucro plástico; temperatura do processo 0 para +80 °C (+32 para +176 °F) com aprovação CSA C/US*

P1	=	$T_p$ :	0 °C (+32 °F)		$T_a$ :	+76 °C (+169 °F)
P2	=	$T_p$ :	+76 °C (+169 °F)		$T_a$ :	+76 °C (+169 °F)
P3	=	$T_p$ :	+80 °C (+176 °F)		$T_a$ :	+75 °C (+167 °F)
P4	=	$T_p$ :	+80 °C (+176 °F)		$T_a$ :	0 °C (+32 °F)
P5	=	$T_p$ :	0 °C (+32 °F)		$T_a$ :	0 °C (+32 °F)

Involúcro plástico; temperatura do processo -40 para +130 °C (-40 para +266 °F)



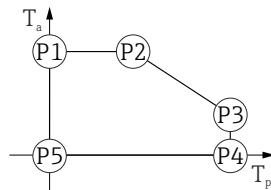
A0032024

11 Involúcro plástico; temperatura do processo -40 para +130 °C (-40 para +266 °F)

P1	=	T <sub>p</sub> : -40 °C (-40 °F)		T <sub>a</sub> : +76 °C (+169 °F)
P2	=	T <sub>p</sub> : +76 °C (+169 °F)		T <sub>a</sub> : +76 °C (+169 °F)
P3	=	T <sub>p</sub> : +130 °C (+266 °F)		T <sub>a</sub> : +41 °C (+106 °F)
P4	=	T <sub>p</sub> : +130 °C (+266 °F)		T <sub>a</sub> : -40 °C (-40 °F)
P5	=	T <sub>p</sub> : -40 °C (-40 °F)		T <sub>a</sub> : -40 °C (-40 °F)

**i** No caso de equipamentos com um involúcro plástico e aprovação CSA C/US, a temperatura do processo selecionada do -40 para +130 °C (-40 para +266 °F) fica limitada a 0 para +130 °C (+32 para +266 °F).

Restrição à uma temperatura do processo de 0 para +130 °C (+32 para +266 °F) com aprovação CSA C/US e involúcro plástico



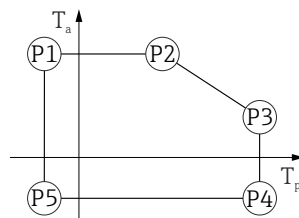
A0048826

12 Involúcro plástico; temperatura do processo 0 para +130 °C (+32 para +266 °F) com aprovação CSA C/US

P1	=	T <sub>p</sub> : 0 °C (+32 °F)		T <sub>a</sub> : +76 °C (+169 °F)
P2	=	T <sub>p</sub> : +76 °C (+169 °F)		T <sub>a</sub> : +76 °C (+169 °F)
P3	=	T <sub>p</sub> : +130 °C (+266 °F)		T <sub>a</sub> : +41 °C (+106 °F)
P4	=	T <sub>p</sub> : +130 °C (+266 °F)		T <sub>a</sub> : 0 °C (+32 °F)
P5	=	T <sub>p</sub> : 0 °C (+32 °F)		T <sub>a</sub> : 0 °C (+32 °F)

### Involúcro de alumínio, revestido

Involúcro de alumínio; revestido; temperatura do processo -40 para +80 °C (-40 para +176 °F)

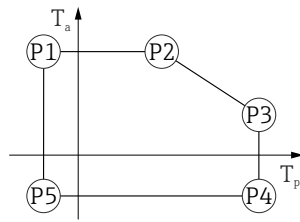


A0032024

13 Involúcro de alumínio; revestido; temperatura do processo -40 para +80 °C (-40 para +176 °F)

P1	=	T <sub>p</sub> : -40 °C (-40 °F)		T <sub>a</sub> : +79 °C (+174 °F)
P2	=	T <sub>p</sub> : +79 °C (+174 °F)		T <sub>a</sub> : +79 °C (+174 °F)
P3	=	T <sub>p</sub> : +80 °C (+176 °F)		T <sub>a</sub> : +79 °C (+174 °F)
P4	=	T <sub>p</sub> : +80 °C (+176 °F)		T <sub>a</sub> : -40 °C (-40 °F)
P5	=	T <sub>p</sub> : -40 °C (-40 °F)		T <sub>a</sub> : -40 °C (-40 °F)

Invólucro de alumínio; temperatura do processo  $-40$  para  $+130$  °C ( $-40$  para  $+266$  °F)



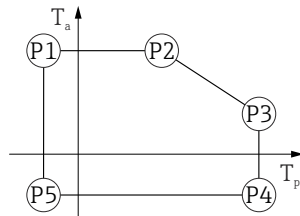
A0032024

▣ 14 Invólucro de alumínio; revestido; temperatura do processo  $-40$  para  $+130$  °C ( $-40$  para  $+266$  °F)

P1	=	$T_p$ :	$-40$ °C ( $-40$ °F)		$T_a$ :	$+79$ °C ( $+174$ °F)
P2	=	$T_p$ :	$+79$ °C ( $+174$ °F)		$T_a$ :	$+79$ °C ( $+174$ °F)
P3	=	$T_p$ :	$+130$ °C ( $+266$ °F)		$T_a$ :	$+55$ °C ( $+131$ °F)
P4	=	$T_p$ :	$+130$ °C ( $+266$ °F)		$T_a$ :	$-40$ °C ( $-40$ °F)
P5	=	$T_p$ :	$-40$ °C ( $-40$ °F)		$T_a$ :	$-40$ °C ( $-40$ °F)

### Invólucro de 316 L

Invólucro 316L; temperatura do processo  $-40$  para  $+80$  °C ( $-40$  para  $+176$  °F)

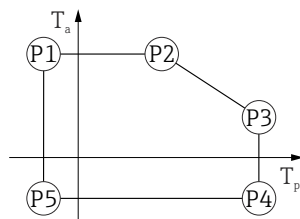


A0032024

▣ 15 Invólucro 316L; temperatura do processo  $-40$  para  $+80$  °C ( $-40$  para  $+176$  °F)

P1	=	$T_p$ :	$-40$ °C ( $-40$ °F)		$T_a$ :	$+77$ °C ( $+171$ °F)
P2	=	$T_p$ :	$+77$ °C ( $+171$ °F)		$T_a$ :	$+77$ °C ( $+171$ °F)
P3	=	$T_p$ :	$+80$ °C ( $+176$ °F)		$T_a$ :	$+77$ °C ( $+171$ °F)
P4	=	$T_p$ :	$+80$ °C ( $+176$ °F)		$T_a$ :	$-40$ °C ( $-40$ °F)
P5	=	$T_p$ :	$-40$ °C ( $-40$ °F)		$T_a$ :	$-40$ °C ( $-40$ °F)

Invólucro 316L; temperatura do processo  $-40$  para  $+130$  °C ( $-40$  para  $+266$  °F)



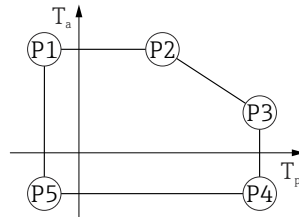
A0032024

▣ 16 Invólucro 316L; temperatura do processo  $-40$  para  $+130$  °C ( $-40$  para  $+266$  °F)

P1	=	$T_p$ :	$-40$ °C ( $-40$ °F)		$T_a$ :	$+77$ °C ( $+171$ °F)
P2	=	$T_p$ :	$+77$ °C ( $+171$ °F)		$T_a$ :	$+77$ °C ( $+171$ °F)
P3	=	$T_p$ :	$+130$ °C ( $+266$ °F)		$T_a$ :	$+54$ °C ( $+129$ °F)
P4	=	$T_p$ :	$+130$ °C ( $+266$ °F)		$T_a$ :	$-40$ °C ( $-40$ °F)
P5	=	$T_p$ :	$-40$ °C ( $-40$ °F)		$T_a$ :	$-40$ °C ( $-40$ °F)

**Invólucro de 316 L, sanitário**

*Invólucro 316L; higiene, temperatura do processo -40 para +80 °C (-40 para +176 °F)*

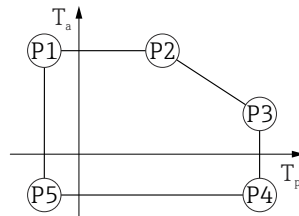


A0032024

17 Invólucro 316L; higiene, temperatura do processo -40 para +80 °C (-40 para +176 °F)

- P1 =  $T_p: -40\text{ °C }(-40\text{ °F})$  |  $T_a: +76\text{ °C }(+169\text{ °F})$
- P2 =  $T_p: +76\text{ °C }(+169\text{ °F})$  |  $T_a: +76\text{ °C }(+169\text{ °F})$
- P3 =  $T_p: +80\text{ °C }(+176\text{ °F})$  |  $T_a: +75\text{ °C }(+167\text{ °F})$
- P4 =  $T_p: +80\text{ °C }(+176\text{ °F})$  |  $T_a: -40\text{ °C }(-40\text{ °F})$
- P5 =  $T_p: -40\text{ °C }(-40\text{ °F})$  |  $T_a: -40\text{ °C }(-40\text{ °F})$

*Invólucro 316L; higiene, temperatura do processo -40 para +130 °C (-40 para +266 °F)*



A0032024

18 Invólucro 316L; higiene, temperatura do processo -40 para +130 °C (-40 para +266 °F)

- P1 =  $T_p: -40\text{ °C }(-40\text{ °F})$  |  $T_a: +76\text{ °C }(+169\text{ °F})$
- P2 =  $T_p: +76\text{ °C }(+169\text{ °F})$  |  $T_a: +76\text{ °C }(+169\text{ °F})$
- P3 =  $T_p: +130\text{ °C }(+266\text{ °F})$  |  $T_a: +55\text{ °C }(+131\text{ °F})$
- P4 =  $T_p: +130\text{ °C }(+266\text{ °F})$  |  $T_a: -40\text{ °C }(-40\text{ °F})$
- P5 =  $T_p: -40\text{ °C }(-40\text{ °F})$  |  $T_a: -40\text{ °C }(-40\text{ °F})$

**Temperatura de armazenamento**

- Sem display de LCD: -40 para +90 °C (-40 para +194 °F)
- Com display LCD: -40 para +85 °C (-40 para +185 °F)

**Classe climática**

DIN EN 60068-2-38 (teste Z/AD)

**Altura de instalação de acordo com IEC61010-1 Ed.3**

Geralmente até 5 000 m (16 404 ft) acima do nível do mar

**Grau de proteção**

Teste de acordo com IEC 60529 e NEMA 250

**Invólucro**

IP66/68, NEMA TIPO 4X/6P

Condição de teste IP68: 1.83 m Submerso em água por 24 horas.

**Entradas para cabo**

- Acoplamento M20, plástico, IP66/68 NEMA tipo 4X/6P
- Acoplamento M20, latão niquelado, IP66/68 NEMA tipo 4X/6P
- Acoplamento M20, 316L, IP66/68 NEMA tipo 4X/6P
- Acoplamento M20, sanitário, IP66/68/69 NEMA tipo 4X/6P
- Rosca M20, IP66/68 NEMA tipo 4X/6P

- Rosca G ½, IP66/68 NEMA tipo 4X/6P  
Se a rosca G ½ for selecionada, o equipamento é fornecido com uma rosca M20 por padrão e um adaptador M20 para G M20 ½ é incluído, junto com a documentação associada
- Rosca ½ NPT, IP66/68 NEMA tipo 4X/6P
- Conector M12
  - Se o invólucro estiver fechado e o cabo de conexão estiver conectado: IP66/67 NEMA tipo 4X
  - Se o invólucro estiver aberto ou o cabo de conexão não estiver conectado: IP20, NEMA tipo 1

**AVISO****Conector M12: Perda da classe de proteção IP devido à instalação incorreta!**

- ▶ O grau de proteção só se aplica se o cabo de conexão usado estiver conectado e rosqueado firmemente.
- ▶ O grau de proteção só se aplica se o cabo de conexão usado for especificado de acordo com IP67 NEMA 4X.
- ▶ As classes de proteção IP só são atendidas se a tampa falsa for usada ou se o cabo estiver conectado.

**Resistência à vibração**DIN EN 60068-2-64 / IEC 60068-2-64 para 5 para 2 000 Hz: 1,25 (m/s<sup>2</sup>)/Hz**Compatibilidade eletromagnética (EMC)**

- Compatibilidade eletromagnética de acordo com a série EN 61326 e recomendação NAMUR EMC (NE21)
  - Erro medido máximo durante o teste EMC: < 0,5 % do valor da corrente medido digitalmente
- Para mais detalhes, consulte a Declaração de conformidade da UE.

## Processo

**Faixa de pressão do processo****⚠ ATENÇÃO**

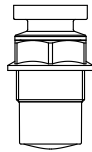
**A pressão máxima para o equipamento depende do componente de classificação mais baixa em relação à pressão (os componentes são: conexão de processo, peças instaladas opcionais ou acessórios).**

- ▶ Somente opere o equipamento dentro dos limites especificados para os componentes!
- ▶ MWP (pressão máxima de operação): A MWP é especificada na etiqueta de identificação. Este valor se refere a uma temperatura de referência de +20 °C (+68 °F) e pode ser aplicada no equipamento por tempo ilimitado. Observe a dependência de temperatura da MWP. Para flanges, consulte as seguintes normas para os valores de pressão permitidos em altas temperaturas: EN 1092-1 (com relação a sua propriedade temperatura-estabilidade, os materiais 1.4435 e 1.4404 estão agrupados juntos sob o EN 1092-1; a composição química dos dois materiais pode ser idêntica.), ASME B16.5, JIS B2220 (a última versão da norma se aplica em cada caso). Os dados da MWP que foram desviados são fornecidos nas seções relevantes das informações técnicas.
- ▶ A Diretriz dos Equipamentos sob Pressão (2014/68/EU) usa a abreviação **PS**. Isso corresponde à pressão máxima de operação (MWP) do equipamento.

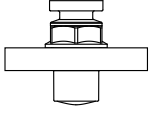
As tabelas a seguir mostram as dependências entre o material de vedação, temperatura do processo (T<sub>p</sub>) e faixa de pressão do processo para cada conexão de processo que pode ser selecionada para a antena usada.

**Antena encapsulada, PVDF, 40 mm (1.5 in)**

Rosca da conexão do processo 1-½L

	Vedação	T <sub>p</sub>	Faixa de pressão do processo
 <small>A0047831</small>	PVDF encapsulado	-40 para +80 °C (-40 para +176 °F)	-1 para 3 bar (-14.5 para 43.5 psi)
	PVDF encapsulado	+80 para +130 °C (+176 para +266 °F)	Pressão atmosférica
	<b>A restrição de temperatura a seguir se aplica aos equipamentos com a categoria de aprovação à prova de ignição por poeira 1D, 2D ou 3D</b>		
	PVDF encapsulado	-20 para +80 °C (-4 para +176 °F)	-1 para 3 bar (-14.5 para 43.5 psi)


Conexão de processo flange UNI PP

	Vedação	T <sub>p</sub>	Faixa de pressão do processo
 A0047947	PVDF encapsulado	-40 para +80 °C (-40 para +176 °F)	-1 para 3 bar (-14.5 para 43.5 psi)
	<b>A restrição de temperatura a seguir se aplica aos equipamentos com a categoria de aprovação à prova de ignição por poeira 1D, 2D ou 3D</b>		
	PVDF encapsulado	-20 para +80 °C (-4 para +176 °F)	-1 para 3 bar (-14.5 para 43.5 psi)

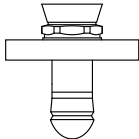
 A faixa de pressão pode ser adicionalmente restringida no caso de uma aprovação CRN.

Antena drip-off 50 mm (2 in)

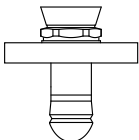
Rosca da conexão do processo

	Vedação	T <sub>p</sub>	Faixa de pressão do processo
 A0047447	FKM Viton GLT	-40 para +80 °C (-40 para +176 °F)	-1 para 16 bar (-14.5 para 232 psi)
	FKM Viton GLT	-40 para +130 °C (-40 para +266 °F)	-1 para 16 bar (-14.5 para 232 psi)

Conexão de processo flange UNI PP

	Vedação	T <sub>p</sub>	Faixa de pressão do processo
 A0047726	FKM Viton GLT	-40 para +80 °C (-40 para +176 °F)	-1 para 3 bar (-14.5 para 43.5 psi)

Conexão do processo flange UNI 316L

	Vedação	T <sub>p</sub>	Faixa de pressão do processo
 A0047726	FKM Viton GLT	-40 para +80 °C (-40 para +176 °F)	-1 para 3 bar (-14.5 para 43.5 psi)
	FKM Viton GLT	-40 para +130 °C (-40 para +266 °F)	-1 para 3 bar (-14.5 para 43.5 psi)

 A faixa de pressão pode ser adicionalmente restringida no caso de uma aprovação CRN.

Constante dielétrica

Para sólidos

$$\epsilon_r \geq 1.6$$

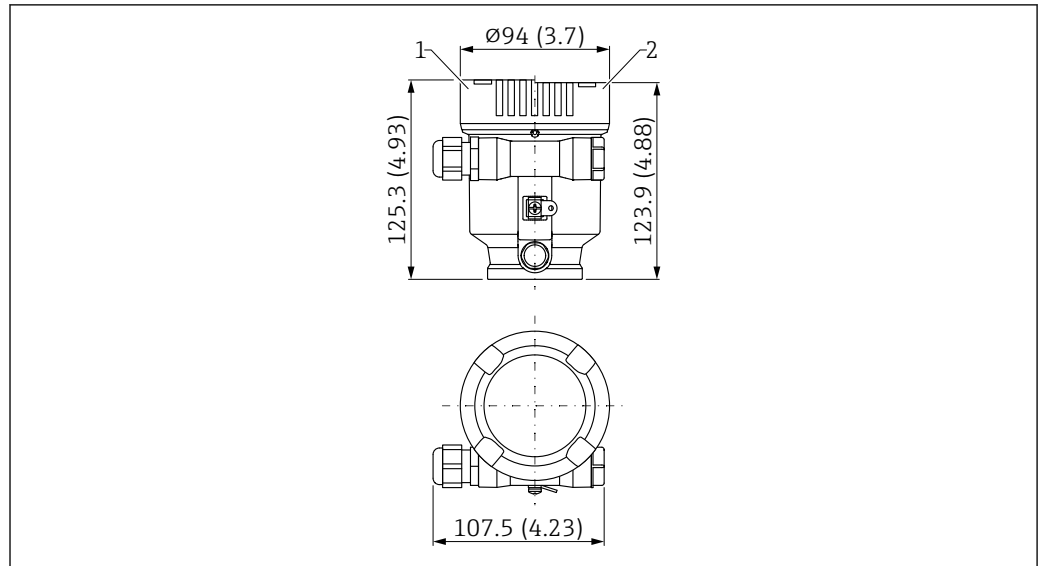
Entre em contato com a Endress+Hauser para aplicações com constantes dielétricas menores que o indicado.

## Construção mecânica

### Dimensões

**i** As dimensões dos componentes individuais devem ser somadas para obter as dimensões totais.

#### Invólucro de compartimento único, plástico

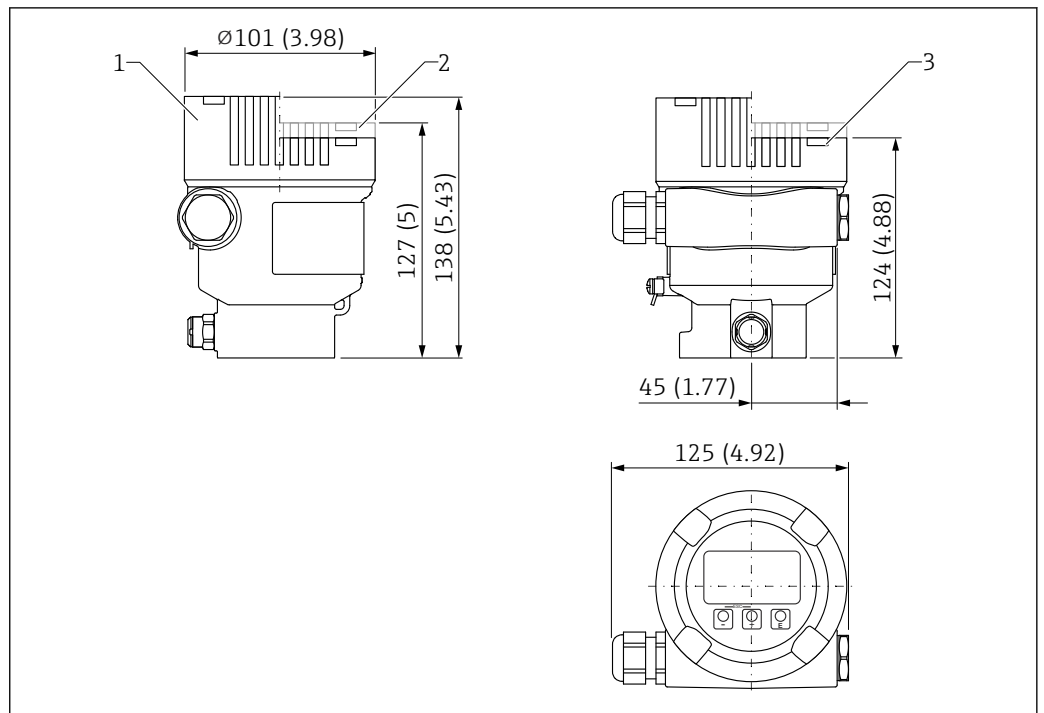


**19** Dimensões; invólucro de compartimento único, plástico; incl. acoplamento e conector M20, plástico.  
Unidade de medida mm (in)

- 1 Altura com tampa incluindo janela de visualização de plástico
- 2 Altura com tampa sem janela de visualização



**Invólucro de compartimento único, alumínio, revestido**

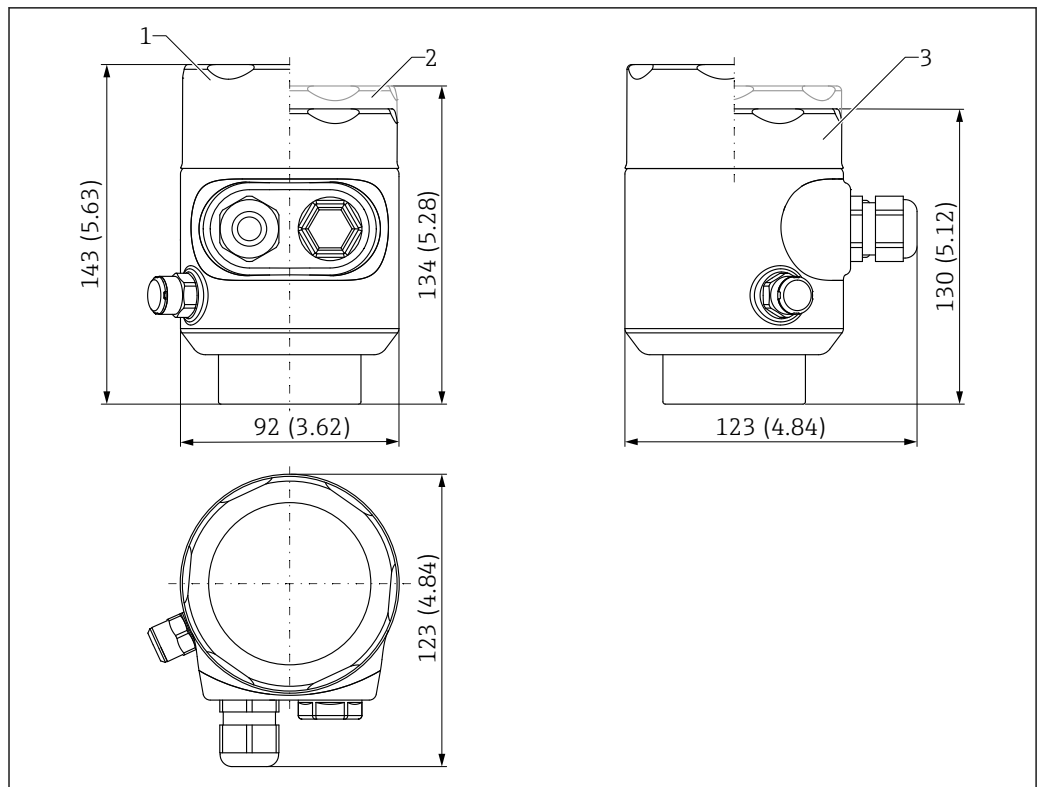


A0038380

20 Dimensões; invólucro de compartimento único, alumínio, revestido; incl. acoplamento e conector M20, plástico. Unidade de medida mm (in)

- 1 Altura com tampa incluindo janela de visualização de vidro (equipamentos para Ex d/XP, poeira Ex)
- 2 Altura com tampa incluindo janela de visualização de plástico
- 3 Tampa sem janela de visualização

## Invólucro de compartimento simples, 316L, sanitário

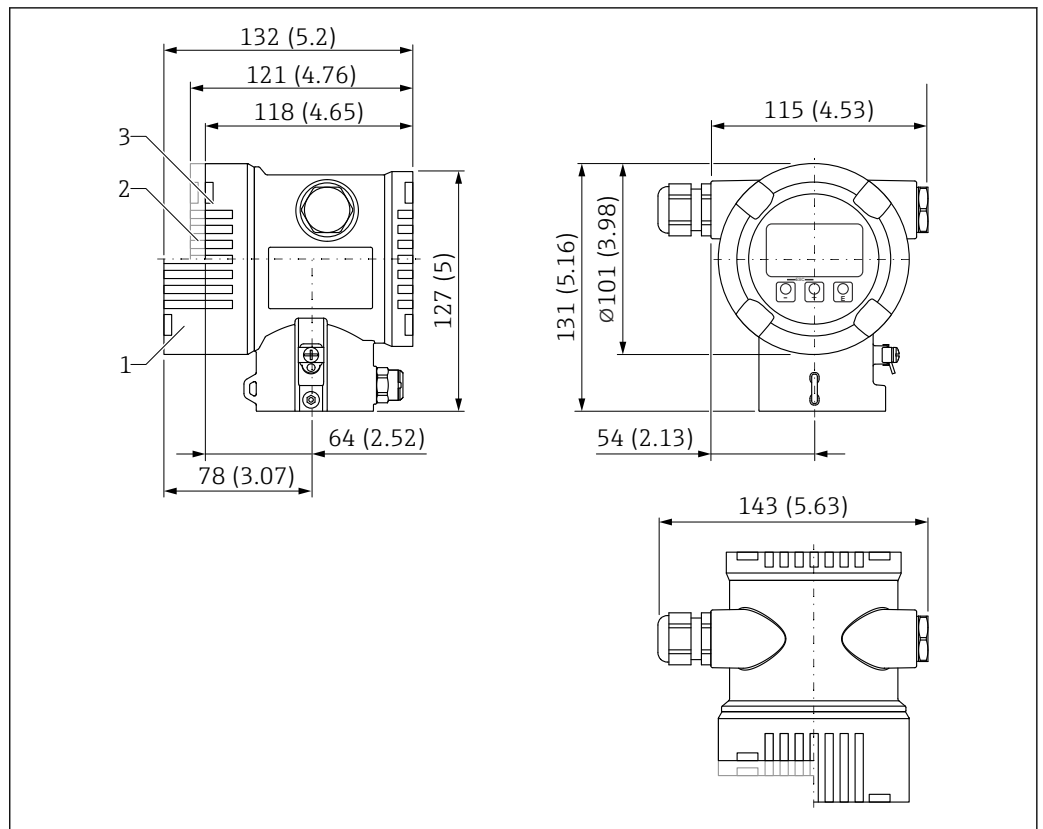


A0050364

21 Dimensões; invólucro de compartimento único, 316 L, sanitário; incl. acoplamento e conector M20, plástico. Unidade de medida mm (in)

- 1 Altura com tampa incluindo janela de visualização de vidro (à prova de ignição por poeira)
- 2 Altura com tampa incluindo janela de visualização de plástico
- 3 Tampa sem janela de visualização

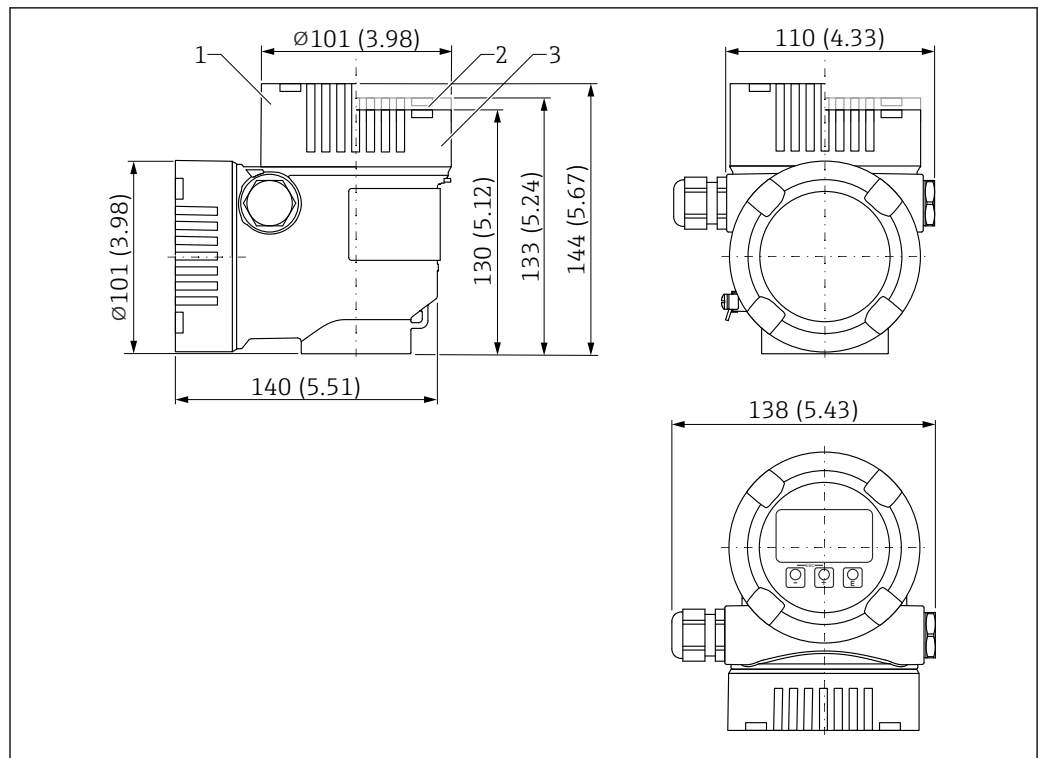
**Invólucro de compartimento duplo, alumínio, revestido**



22 Dimensões; invólucro de compartimento duplo, alumínio, revestido; incl. acoplamento e conector M20, plástico. Unidade de medida mm (in)

- 1 Altura com tampa incluindo janela de visualização de vidro (equipamentos para Ex d/XP, poeira Ex)
- 2 Altura com tampa incluindo janela de visualização de plástico
- 3 Tampa sem janela de visualização

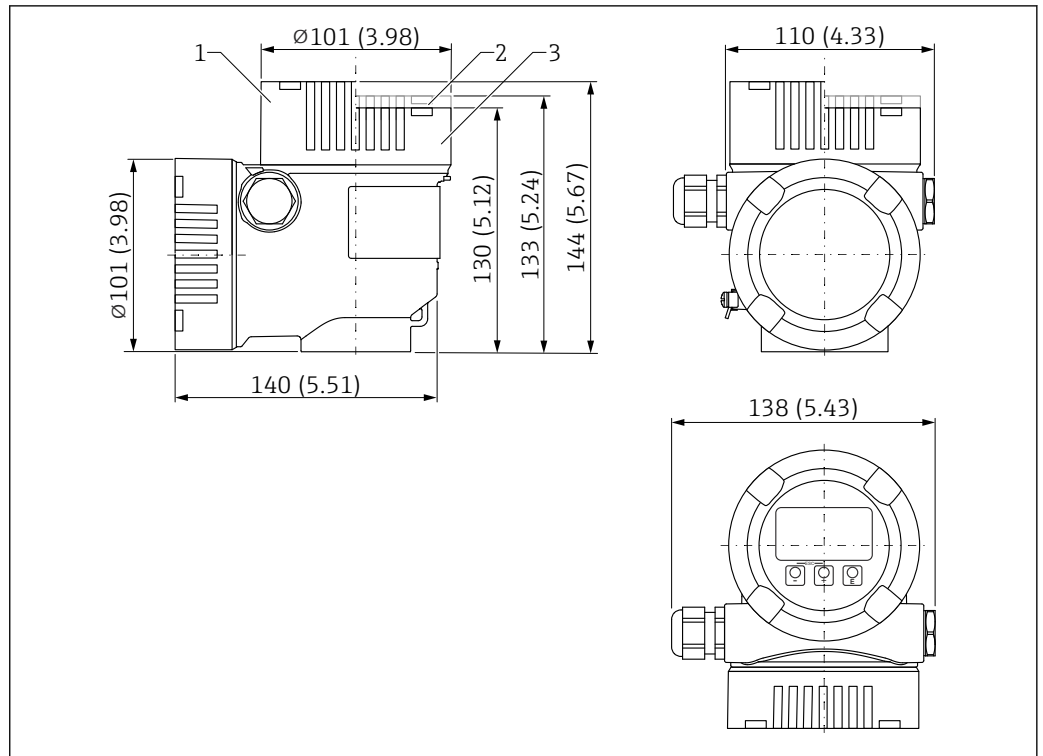
**Invólucro com compartimento duplo em formato de L, alumínio, revestido**



23 Dimensões; invólucro de compartimento duplo em formato de L, alumínio, revestido; incl. acoplamento e conector M20, plástico. Unidade de medida mm (in)

- 1 Altura com tampa incluindo janela de visualização de vidro (equipamentos para Ex d/XP, poeira Ex)
- 2 Altura com tampa incluindo janela de visualização de plástico
- 3 Tampa sem janela de visualização

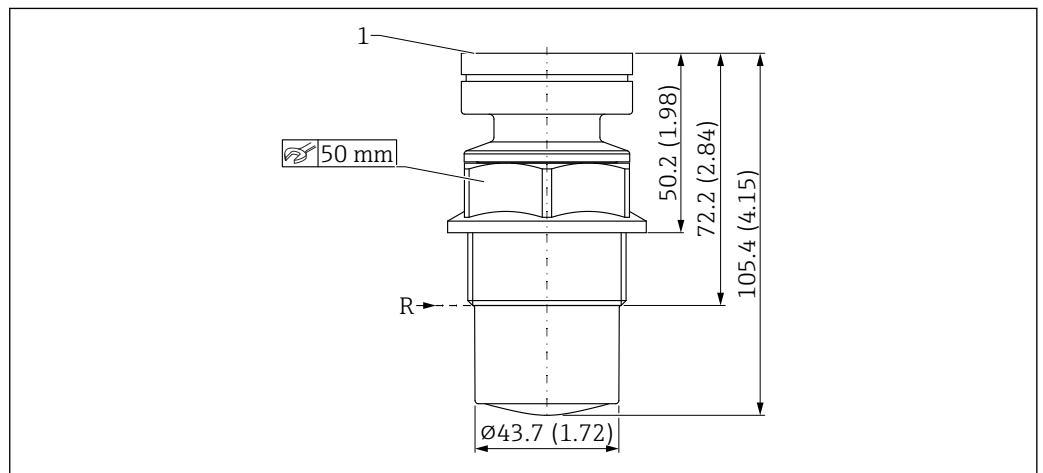
**Invólucro de compartimento duplo, formato de L, 316 L**



24 Dimensões; invólucro de compartimento duplo em formato de L, 316 L; incl. acoplamento e conector M20, plástico. Unidade de medida mm (in)

- 1 Altura com tampa incluindo janela de visualização de vidro (equipamentos para Ex d/XP, poeira Ex)
- 2 Altura com tampa incluindo janela de visualização de plástico
- 3 Tampa sem janela de visualização

**Antena encapsulada, PVDF, 40 mm (1.5 in)**



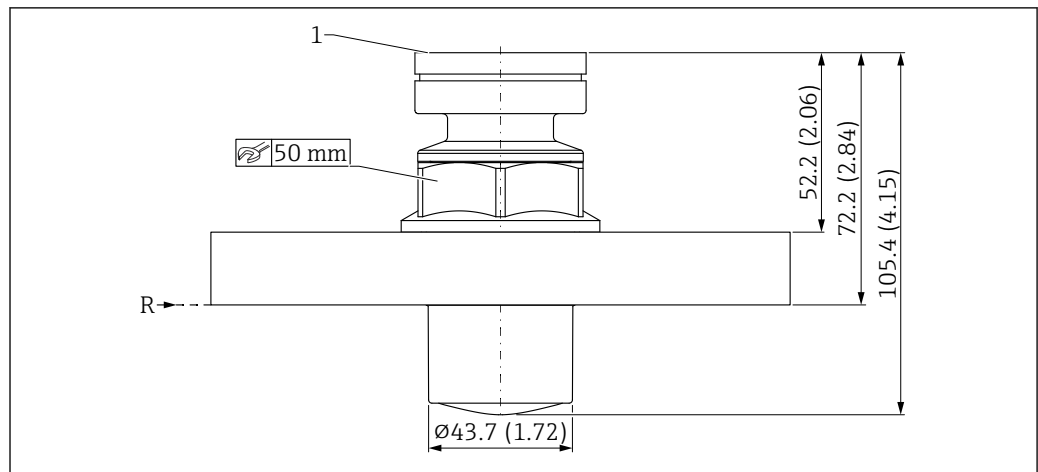
25 Dimensões da antena encapsulada, PVDF, 40 mm (1.5 in). Unidade de medida mm (in)

- R Ponto de referência da medição  
 1 Parte inferior do invólucro

Conexão do processo:

- Rosca ISO228 G1-½, PVDF
- Rosca ASME MNPT1-½; PVDF

**Antena encapsulada, PVDF, 40 mm (1.5 in), conexão de processo flange UNI**

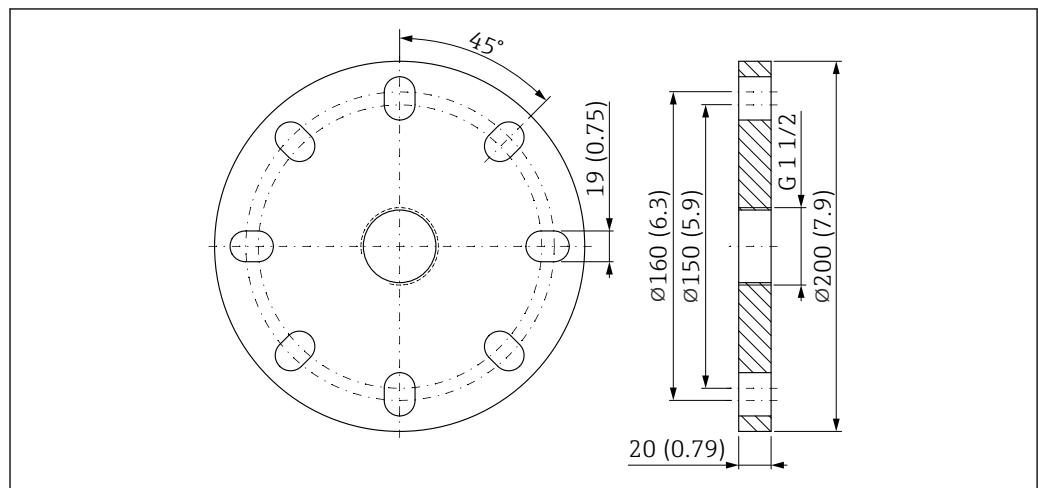


A0048829

26 Dimensões da antena encapsulada, PVDF, 40 mm (1.5 in), conexão de processo flange UNI. Unidade de medida mm (in)

R Ponto de referência da medição  
1 Parte inferior do invólucro

**Flange UNI 3"/DN80/80A**



A0048847

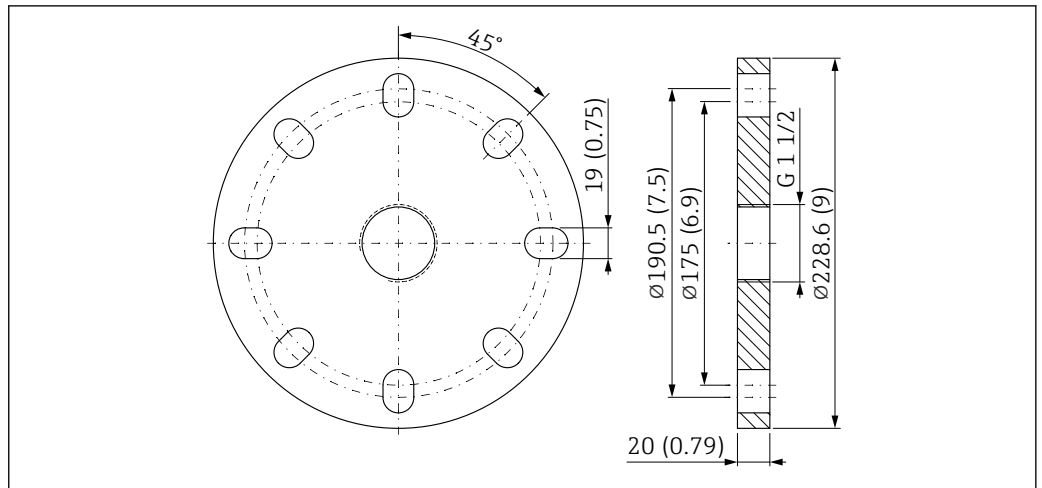
27 Dimensões da flange UNI 3"/DN80/80A. Unidade de medida mm (in)

Adequada para ASME B16.5, 3" 150lbs / EN1092-1; DN80 PN16 / JIS B2220; 10K 80A

**Material:**

PP, peso 0.50 kg (1.10 lb)

Flange UNI 4"/DN100/100A



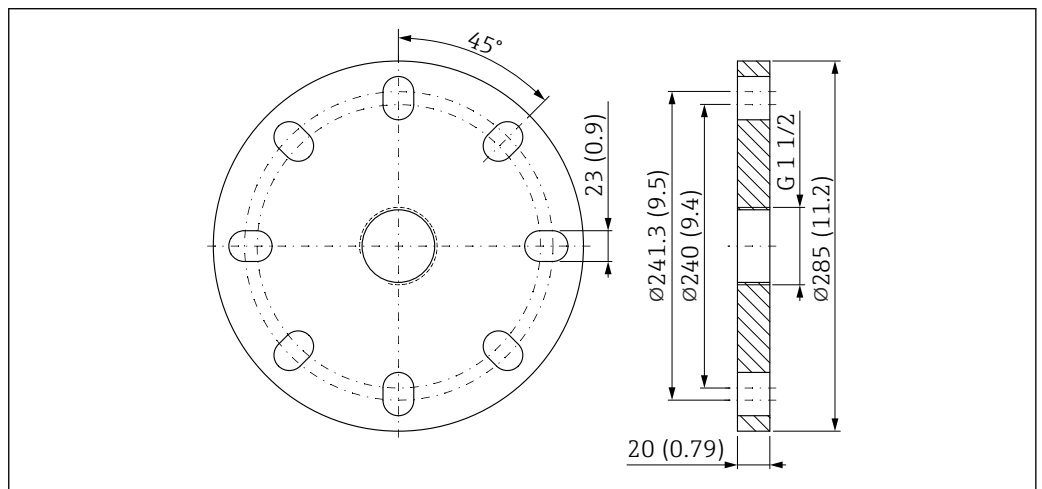
28 Dimensões da flange UNI 4"/DN100/100A. Unidade de medida mm (in)

Adequada para ASME B16.5, 4" 150lbs / EN1092-1; DN100 PN16 / JIS B2220; 10K 100A

**Material:**

PP, peso 0.70 kg (1.54 lb)

Flange UNI 6"/DN150/150A



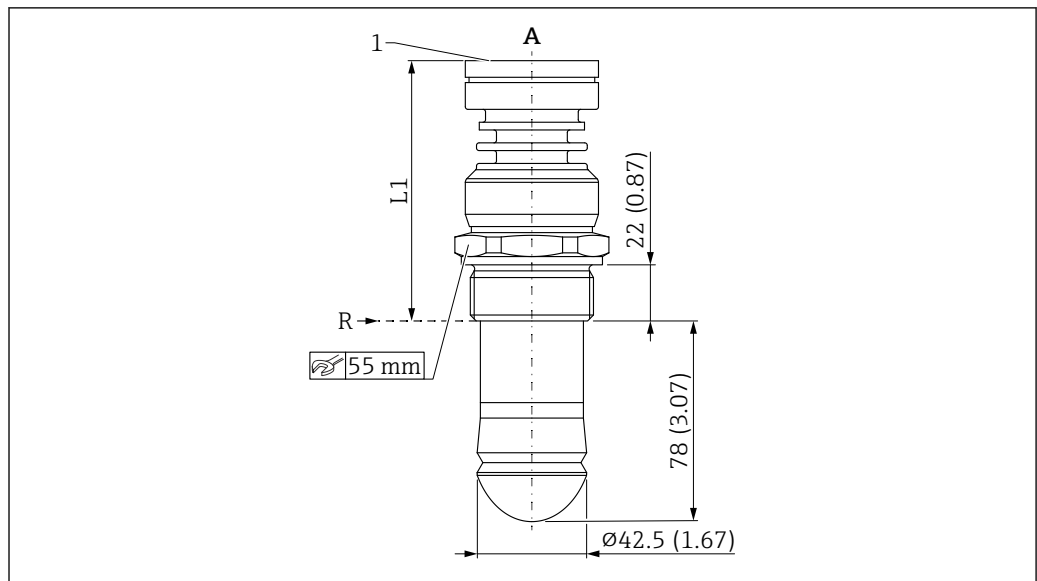
29 Dimensões da flange UNI 6"/DN150/150A. Unidade de medida mm (in)

Adequada para ASME B16.5, 6" 150lbs / EN1092-1; DN150 PN16 / JIS B2220; 10K 150A

**Material:**

PP, peso 1.00 kg (2.20 lb)

**Antena tipo drip-off 50 mm (2 in), conexão de processo de rosca**



A0052079

30 Dimensões da antena tipo drip-off 50 mm (2 in), conexão de processo de rosca

A Versão de temperatura do processo  $\leq 130$  °C (266 °F)

1 Parte inferior do invólucro

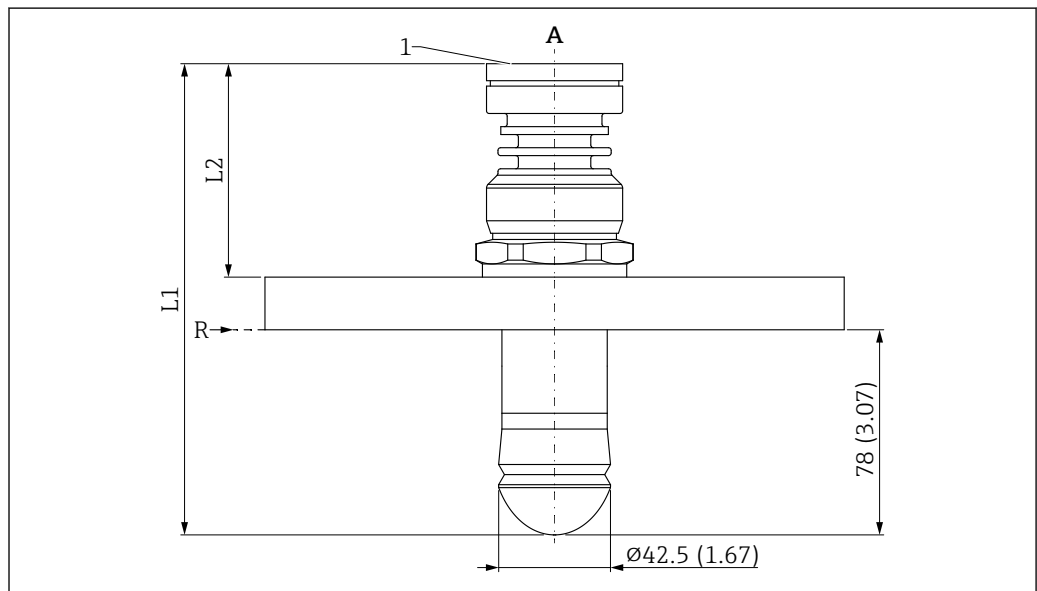
R Ponto de referência da medição

L1 97 mm (3.82 in); versão com aprovação Ex d ou XP +5 mm (+0.20 in)

Conexão do processo:

- Rosca ISO228 G1-½, 316 L
- Rosca ASME MNPT1-½, 316L

**Antena tipo drip-off 50 mm (2 in), conexão de processo de flange UNI**



A0052080

31 Dimensões da antena tipo drip-off 50 mm (2 in), conexão de processo de flange UNI. Unidade de medida mm (in)

A Versão, temperatura do processo  $\leq 130$  °C (266 °F)

1 Parte inferior do invólucro

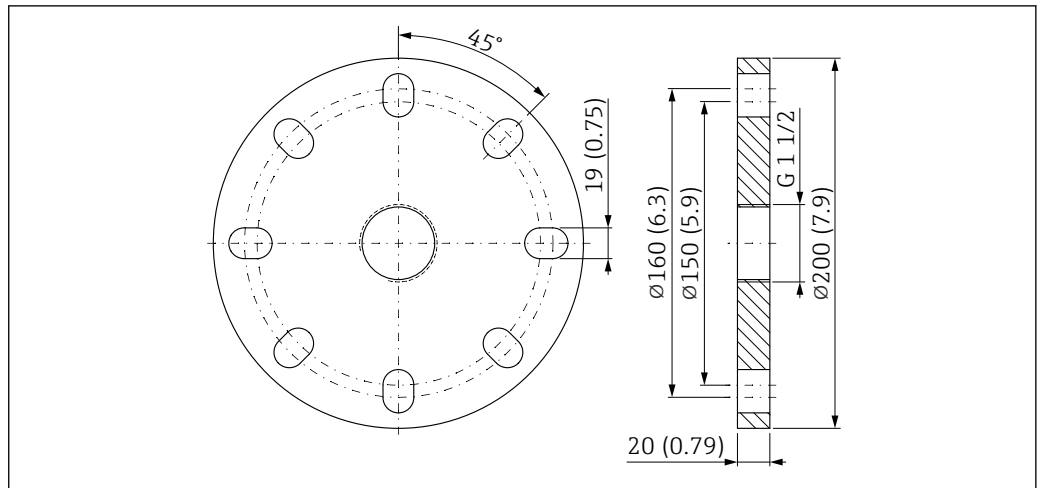
R Ponto de referência da medição

L1 175 mm (6.89 in); versão com aprovação Ex d ou XP +5 mm (+0.20 in)

L2 77 mm (3.03 in); versão com aprovação Ex d ou XP +5 mm (+0.20 in)



Flanges UNI 3"/DN80/80A



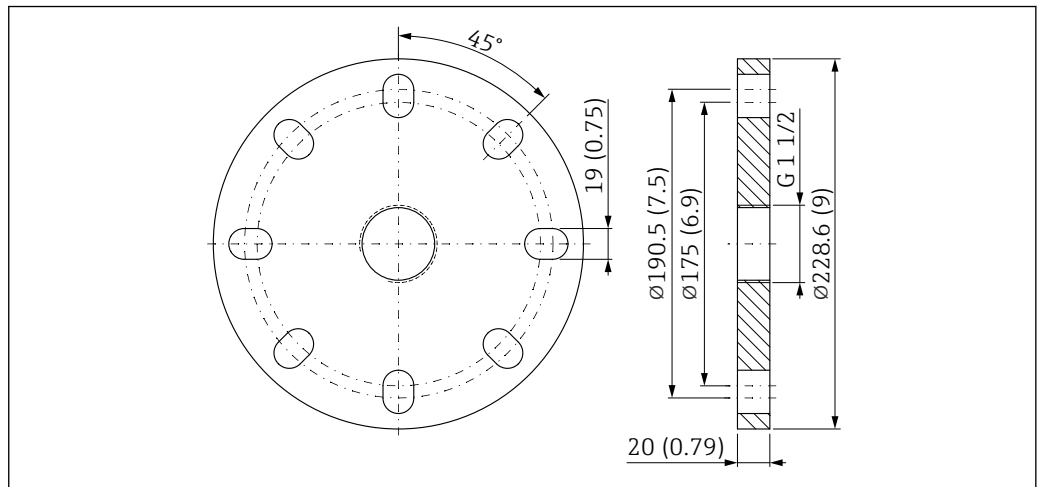
32 Dimensões da flange UNI 3"/DN80/80A. Unidade de medida mm (in)

Adequado para ASME B16.5, 3" 150lbs / EN1092-1; DN80 PN16 / JIS B2220; 10K 80A

**Material:**

- PP, peso 0.50 kg (1.10 lb)
- 316L, peso 4.3 kg (9.48 lb)

Flanges UNI 4"/DN100/100A



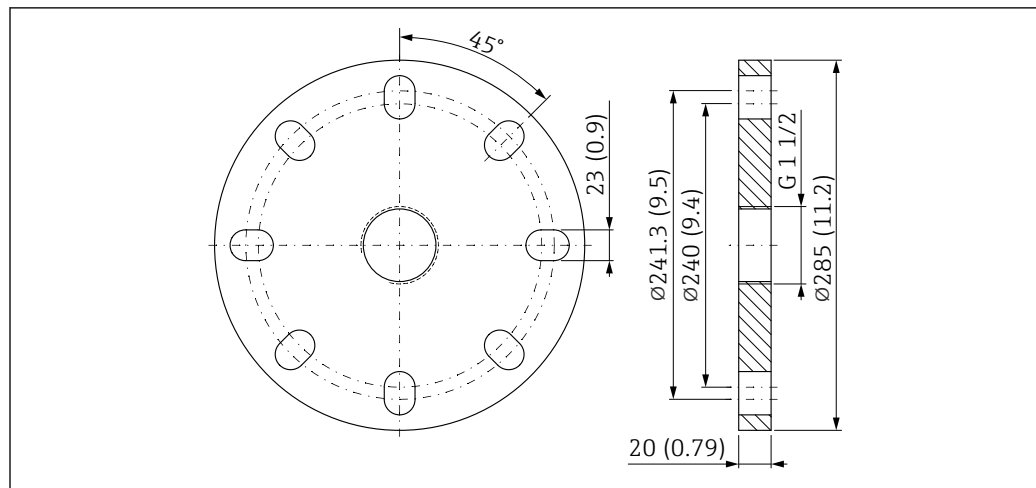
33 Dimensões da flange UNI 4"/DN100/100A. Unidade de medida mm (in)

Adequado para ASME B16.5, 4" 150lbs / EN1092-1; DN100 PN16 / JIS B2220; 10K 100A

**Material:**

- PP, peso 0.70 kg (1.54 lb)
- 316L, peso 5.80 kg (12.79 lb)

## Flange UNI 6"/DN150/150A



34 Dimensões da flange UNI 6"/DN150/150A. Unidade de medida mm (in)

Adequado para ASME B16.5, 6" 150lbs / EN1092-1; DN150 PN16 / JIS B2220; 10K 150A

**Material:**

- PP, peso 1.00 kg (2.20 lb)
- 316L, peso 9.30 kg (20.50 lb)

**Peso**

**i** Os pesos dos componentes individuais devem ser somados para obter o peso total.

**Invólucro**

Peso incluindo os componentes eletrônicos e o display.

**Invólucro simples do compartimento**

- Plástico: 0.5 kg (1.10 lb)
- Alumínio: 1.2 kg (2.65 lb)
- 316L sanitário: 1.2 kg (2.65 lb)

**Invólucro duplo do compartimento**

Alumínio: 1.4 kg (3.09 lb)

**Invólucro de compartimento duplo, formato em L**

- Alumínio: 1.7 kg (3.75 lb)
- Aço inoxidável: 4.5 kg (9.9 lb)

**Adaptador da antena e conexões de processo**

**i** O peso da flange (316/316L) depende do padrão selecionado e superfície de vedação.  
Detalhes -> TI00426F ou na norma relevante

**i** A versão mais pesada é indicada para os pesos da antena

**Antena tipo drip-off 50 mm (2 in)**

1.70 kg (3.75 lb)

**Antena encapsulada, PVDF, 40 mm (1.5 in)**

0.60 kg (1.32 lb)

**Materiais****Materiais que não estão em contato com o processo**

*Invólucro de compartimento único, plástico*


- Invólucro: PBT/PC
- Tampa modelo: PBT/PC
- Tampa com visor: PBT/PC e PC
- Vedação da tampa: EPDM
- Equalização potencial: 316L

- Vedação sob equalização de potencial: EPDM
- Conector: PBT-GF30-FR
- Vedação do conector: EPDM
- Etiqueta de identificação: película plástica
- Placa TAG: película plástica, metal ou fornecida pelo cliente

 A entrada para cabos (material: aço inoxidável, latão niquelado, plástico) pode ser solicitada por meio da estrutura do produto "Conexão elétrica".


*Invólucro de compartimento único, alumínio, revestido*

- Invólucro: alumínio EN AC 43400
- Revestimento do invólucro, tampa: poliéster
- Tampa de alumínio EN AC-43400 com janela de visualização de PC Lexan 943A  
Tampa de alumínio EN AC-443400 com janela de visualização de borossilicato; poeira Ex para Ex d/XP
- Tampa postiça: alumínio EN AC 43400
- Materiais de vedação da cobertura: HNBR
- Materiais de vedação da tampa: FVMQ (somente na versão de baixa temperatura)
- Conector: PBT-GF30-FR ou alumínio
- Material de vedação do conector: EPDM
- Etiqueta de identificação: película plástica
- TAG: película plástica, aço inoxidável ou fornecida pelo cliente

 A entrada para cabos (material: aço inoxidável, latão niquelado, plástico) pode ser solicitada por meio da estrutura do produto "Conexão elétrica".


*Invólucro de compartimento único, 316L, sanitário*

- Invólucro: aço inoxidável 316L (1.4404)
- Tampa falsa: aço inoxidável 316L (1.4404)
- Tampa de aço inoxidável 316L (1.4404) com janela de visualização de PC Lexan 943A  
Tampa de aço inoxidável 316L (1.4404) com janela de visualização de borossilicato; pode ser solicitada opcionalmente como um acessório integrado  
Para aplicações à prova de ignição de poeira, a janela de visualização é sempre feita de borossilicato.
- Materiais da vedação da tampa: VMQ
- Conector: PBT-GF30-FR ou aço inoxidável
- Material de vedação do conector: EPDM
- Etiqueta de identificação: invólucro de aço inoxidável, rotulado diretamente
- TAG: película plástica, aço inoxidável ou fornecida pelo cliente

 A entrada para cabos (material: aço inoxidável, latão niquelado, plástico) pode ser solicitada por meio da estrutura do produto "Conexão elétrica".

*Invólucro de compartimento duplo, alumínio, revestido*

- Invólucro: alumínio EN AC 43400
- Revestimento do invólucro, tampa: poliéster
- Tampa de alumínio EN AC-43400 com janela de visualização de PC Lexan 943A  
Tampa de alumínio EN AC-443400 com janela de visualização de borossilicato; poeira Ex para Ex d/XP
- Tampa postiça: alumínio EN AC 43400
- Materiais de vedação da cobertura: HNBR
- Materiais de vedação da tampa: FVMQ (somente na versão de baixa temperatura)
- Conector: PBT-GF30-FR ou alumínio
- Material de vedação do conector: EPDM
- Etiqueta de identificação: película plástica
- TAG: película plástica, aço inoxidável ou fornecida pelo cliente

 A entrada para cabos (material: aço inoxidável, latão niquelado, plástico) pode ser solicitada por meio da estrutura do produto "Conexão elétrica".

*Invólucro de compartimento duplo; 316 L*


- Invólucro: aço inoxidável AISI 316L (1.4409)  
Aço inoxidável (ASTM A351 : CF3M (fundido equivalente ao material AISI 316L)/DIN EN 10213 : 1.4409)
- Tampa postiça: aço inoxidável 316L (1.4409)
- Tampa: aço inoxidável AISI 316L (1.4409) com janela de visualização de borossilicato

- Materiais de vedação da cobertura: HNBR
- Materiais de vedação da tampa: FVMQ (somente na versão de baixa temperatura)
- Conector: aço inoxidável
- Material de vedação do conector: EPDM
- Etiqueta de identificação: aço inoxidável
- TAG: película plástica, aço inoxidável ou fornecida pelo cliente

 A entrada para cabos (material: aço inoxidável, latão niquelado, plástico) pode ser solicitada por meio da estrutura do produto "Conexão elétrica".


*Invólucro com compartimento duplo em formato de L, alumínio, revestido*

- Invólucro: alumínio EN AC 43400
- Revestimento do invólucro, tampa: poliéster
- Tampa de alumínio EN AC-43400 com janela de visualização de PC Lexan 943A  
Tampa de alumínio EN AC-443400 com janela de visualização de borossilicato; poeira Ex para Ex d/XP
- Tampa postiça: alumínio EN AC 43400
- Materiais de vedação da cobertura: HNBR
- Materiais de vedação da tampa: FVMQ (somente na versão de baixa temperatura)
- Conector: PBT-GF30-FR ou alumínio
- Material de vedação do conector: EPDM
- Etiqueta de identificação: película plástica
- TAG: película plástica, aço inoxidável ou fornecida pelo cliente

 A entrada para cabos (material: aço inoxidável, latão niquelado, plástico) pode ser solicitada por meio da estrutura do produto "Conexão elétrica".

*Invólucro de compartimento duplo, formato de L, 316 L*

- Invólucro: aço inoxidável AISI 316L (1.4409)  
Aço inoxidável (ASTM A351 : CF3M (fundido equivalente ao material AISI 316L)/DIN EN 10213 : 1.4409)
- Tampa postiça: aço inoxidável 316L (1.4409)
- Tampa: aço inoxidável AISI 316L (1.4409) com janela de visualização de borossilicato
- Materiais de vedação da cobertura: HNBR
- Materiais de vedação da tampa: FVMQ (somente na versão de baixa temperatura)
- Conector: aço inoxidável
- Material de vedação do conector: EPDM
- Etiqueta de identificação: invólucro de aço inoxidável, rotulado diretamente
- TAG: película plástica, aço inoxidável ou fornecida pelo cliente

 A entrada para cabos (material: aço inoxidável, latão niquelado, plástico) pode ser solicitada por meio da estrutura do produto "Conexão elétrica".

*Entrada para cabo*

**Acoplamento M20, plástico**

- Material: PA
- Vedação no prensa-cabos: EPDM
- Conector falso: plástico

**Acoplamento M20, latão niquelado**

- Material: latão niquelado
- Vedação no prensa-cabos: EPDM
- Conector falso: plástico

**Acoplamento M20, 316L**

- Material: 316L
- Vedação no prensa-cabos: EPDM
- Conector falso: plástico

**Acoplamento M20, 316L, sanitário**

- Material: 316L
- Vedação no prensa-cabos: EPDM

**Rosca M20**

O equipamento é fornecido com uma rosca M20 como padrão.

Conector de transporte: LD-PE

#### Rosca G ½

O equipamento é fornecido como padrão com uma rosca M20 e um adaptador para G ½ incluído, juntamente com a documentação (invólucro de alumínio, invólucro 316L, invólucro sanitário) ou com um adaptador montado para G ½ (invólucro de plástico).

- Adaptador feito de PA66-GF ou alumínio ou 316L (depende da versão do invólucro solicitada)
- Conector de transporte: LD-PE

#### Rosca NPT ½

O equipamento é fornecido como padrão com uma rosca NPT ½ (invólucro de alumínio, invólucro de 316L) ou com um adaptador montado para NPT ½ (invólucro de plástico, invólucro sanitário).

- Adaptador feito de PA66-GF ou 316L (depende da versão do invólucro solicitada)
- Conector de transporte: LD-PE

#### Acoplamento M20, plástico azul

- Material: PA, azul
- Vedação no prensa-cabos: EPDM
- Conector falso: plástico

#### Conector M12

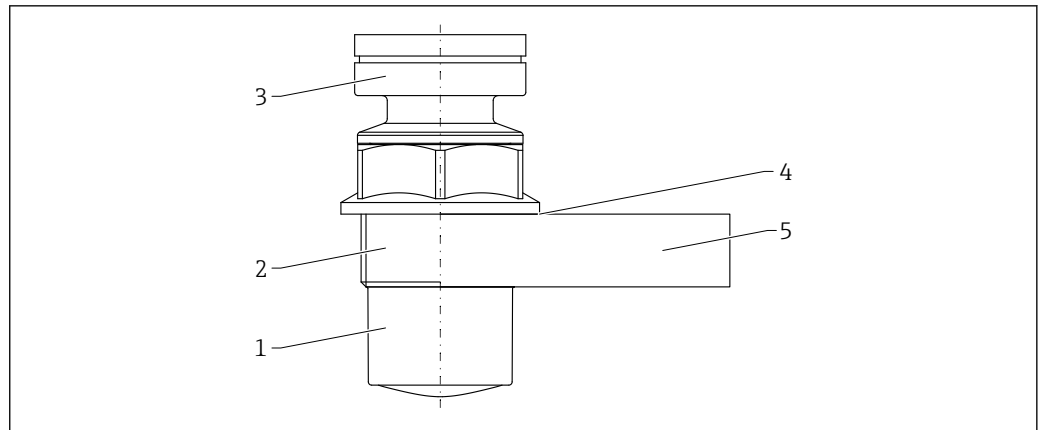
- Material: CuZn niquelado ou 316L (depende da versão do invólucro solicitada)
- Tampa de transporte: LD-PE

#### Conector HAN7D

Material: alumínio, zinco fundido, aço

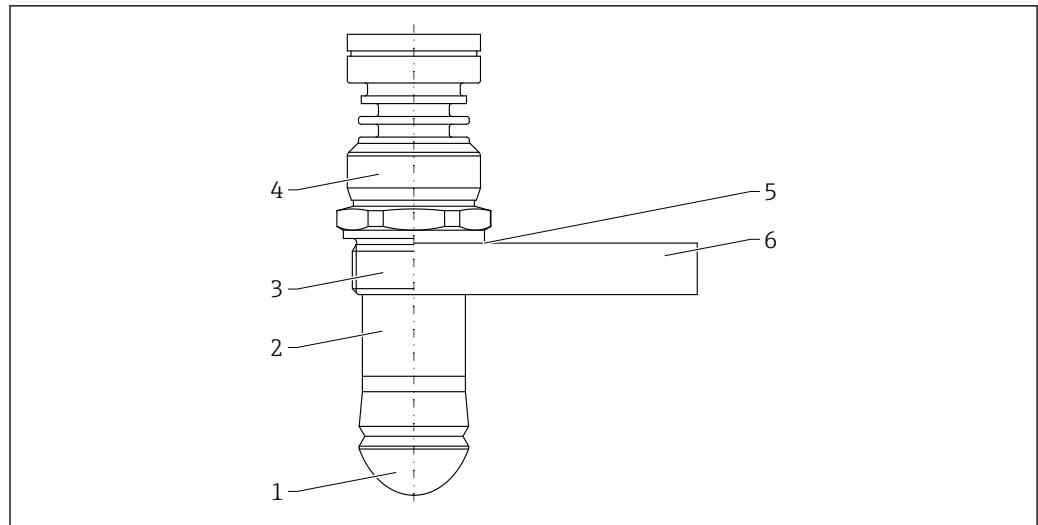
#### Materiais úmidos

Antena encapsulada, PVDF, 40 mm (1.5 in)



☑ 35 Material: antena encapsulada de PVDF, 40 mm (1.5 in)

- 1 Antena: PVDF
- 2 Rosca de conexão do processo: PVDF
- 3 Adaptador do invólucro: PBT-GF30 ou 304 (1.4301) para a versão à prova de ignição de poeira
- 4 Vedação de elastômero de fibra orgânica/sintética (sem amianto), material FA
- 5 Flange UNI: PP

*Antena tipo drip-off 50 mm (2 in)*

A0046603

**36** *Material; antena tipo drip-off 50 mm (2 in)*

- 1 *Antena: PTFE, o material de vedação pode ser selecionado (opção de pedido)*
- 2 *Luva rosqueada: 316L (1.4404)*
- 3 *Conexão do processo: 316L (1.4404)*
- 4 *Adaptador do invólucro: 316L (1.4404)*
- 5 *Vedação de elastômero de fibra orgânica/sintética (sem amianto), material FA*
- 6 *Flange UNI: o material pode ser selecionado (opção de pedido)*

## Operabilidade

### Conceito de operação

#### Estrutura do operador voltada para as tarefas específicas do usuário

- Navegação do usuário
- Diagnóstico
- Aplicação
- Sistema

#### Comissionamento rápido e seguro

- Assistente interativo com interface gráfica para comissionamento guiado no FieldCare, DeviceCare ou DTM e ferramentas baseadas em PDM de terceiros ou SmartBlue
- Orientação de menus com descrições rápidas das funções individuais de parâmetros
- Operação padronizada no equipamento e nas ferramentas operacionais

#### Memória de dados HistorOM integrada

- Adoção da configuração de dados quando os módulos dos componentes eletrônicos são substituídos
- Grava até 100 mensagens de evento no equipamento
- Uma curva de sinal de referência é salva durante o comissionamento para uso posterior como referência durante a operação

#### O diagnóstico eficiente aumenta a confiabilidade de medição

- Medidas corretivas são integradas em texto padronizado
- Diversas opções de simulação

#### Módulo Bluetooth (opcionalmente integrado no display local)

- Configuração fácil e rápida através do aplicativo SmartBlue ou PC com DeviceCare a partir da versão 1.07.00 ou FieldXpert SMT70
- Sem necessidade de ferramentas adicionais ou adaptadores
- Transmissão única criptografada de dados ponto a ponto (testado pelo Fraunhofer Institute) e comunicação protegida por senha através da tecnologia sem fio Bluetooth®

### Idiomas

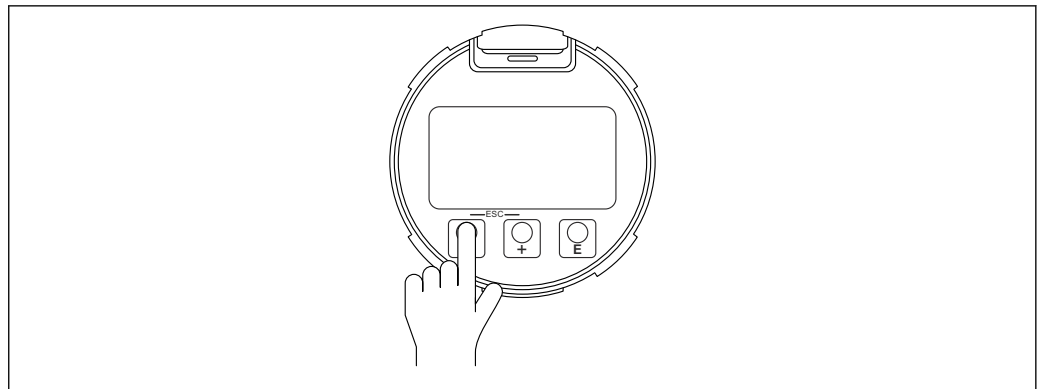
O idioma de operação do display local (opcional) pode ser selecionado através do Configurador de Produtos.

O display local é fornecido com English de fábrica se um idioma diferente não tiver sido selecionado.

O idioma de operação pode ser alterado posteriormente através do parâmetro **Language**.

### Operação local

Operação local com 3 teclas (⊕, ⊖, E) no display.



A0046640



Os elementos de operação também são acessíveis em diversas áreas classificadas.

### Display local

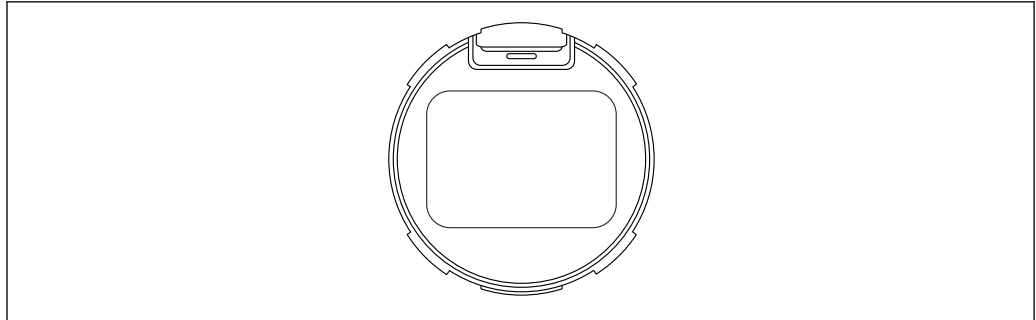
#### Display do equipamento (opcional)

##### Funções

- Exibição dos valores medidos, e também erros e mensagens informativas
- iluminação de fundo, que muda de verde para vermelha no caso de erro
- O equipamento pode ser removido para facilitar a operação

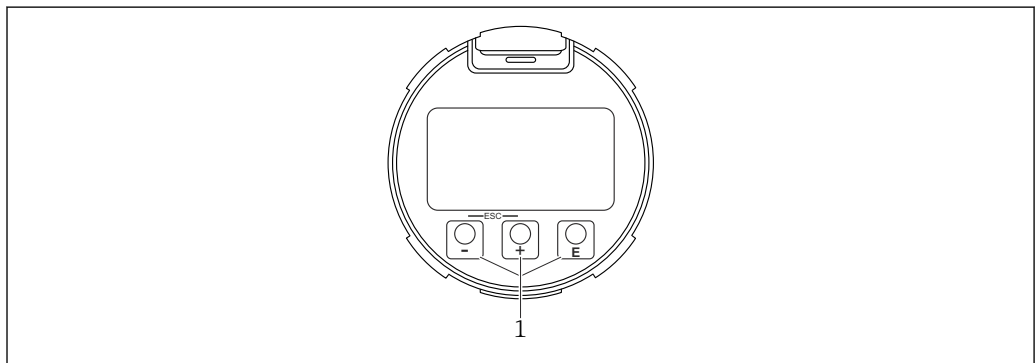


Os displays do equipamento estão disponíveis com a opção adicional da tecnologia sem fio Bluetooth®.



A0043059

37 *Display de segmentos sem teclas*



A0039284

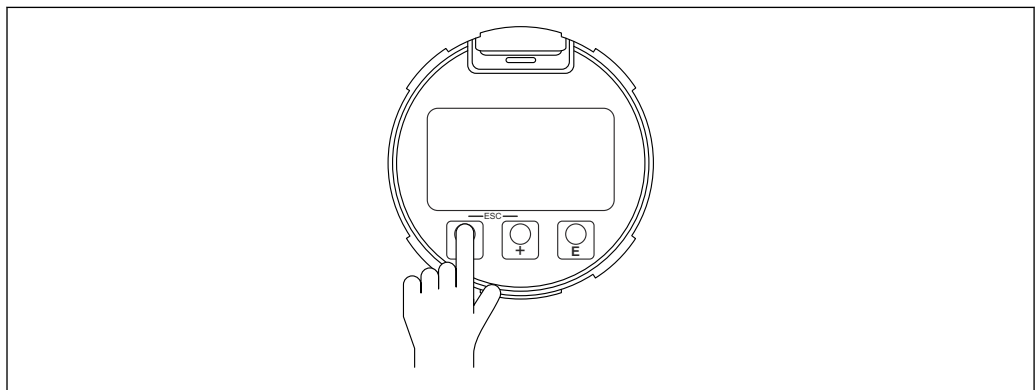
38 *Display gráfico*

1 *Teclas de operação ópticas*


Temperatura ambiente permitida para o display: -20 para +70 °C (-4 para +158 °F)

A legibilidade do display local pode ser afetada negativamente em temperaturas fora da faixa de temperatura.

Operação local com 3 teclas (ESC, -, E) no display.



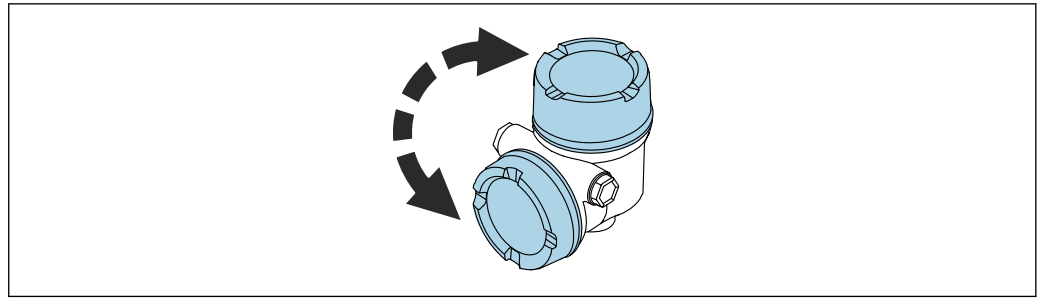
A0046640

 Os elementos de operação também são acessíveis em diversas áreas classificadas.

#### **Posição de instalação do display do equipamento intercambiável**

A posição de instalação do display pode ser alterada no caso do compartimento de compartimento duplo, em forma de L.

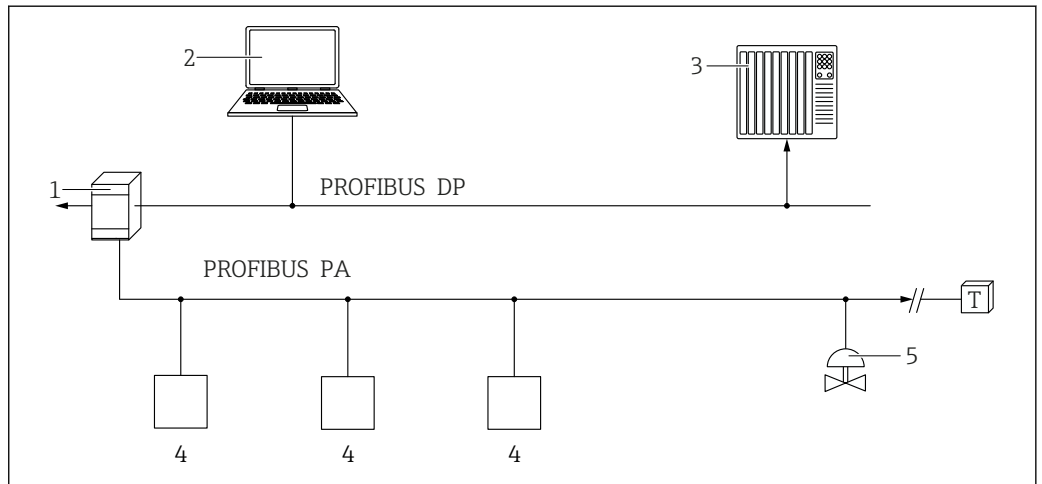




A0046401

**Operação remota**

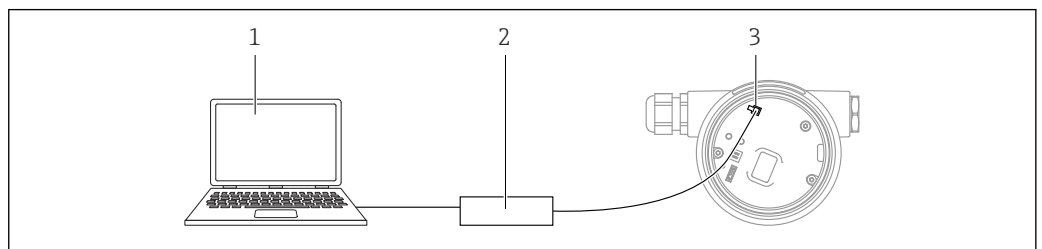
**Através do protocolo PROFIBUS PA**



A0050944

- 1 Acoplador de segmento
- 2 Computador com PROFlusb e ferramenta de operação (por ex., DeviceCare/FieldCare)
- 3 PLC (Controlador lógico programável)
- 4 Transmissor
- 5 Funções adicionais (válvulas etc.)

**Através da interface de operação (CDI)**



A0039148

- 1 Computador com ferramenta de operação FieldCare/DeviceCare
- 2 Commubox
- 3 Interface de serviço (CDI) do equipamento (= Endress+Hauser Interface de Dados Comuns)

**Operação através da tecnologia sem fio Bluetooth® (opcional)**

Pré-requisito

- Medidor com display Bluetooth
- Smartphone ou tablet com o aplicativo SmartBlue ou PC com DeviceCare, versão 1.07.00 e superior, ou FieldXpert SMT70

A conexão tem uma faixa de até 25 m (82 ft). A faixa pode variar dependendo das condições ambientais como acessórios, paredes ou tetos.

**Integração do sistema**

Conforme EN 50170 Volume 2, IEC 61158-2 (MBP) tipo 1 PROFIBUS PA Perfil Versão 3.02

**Ferramentas de operação compatíveis**

Smartphone ou tablet com o (aplicativo) SmartBlue da Endress+Hauser, DeviceCare versão 1.07.00 e superior, FieldCare, DTM e PDM.

**Certificados e aprovações**

Certificados atuais e aprovações para o produto estão disponíveis na [www.endress.com](http://www.endress.com) respectiva página do produto em:

1. Selecione o produto usando os filtros e o campo de pesquisa.
2. Abra a página do produto.
3. Selecione **Downloads**.

**Identificação CE**

O sistema de medição atende aos requisitos legais das diretrizes EU aplicáveis. Elas estão listadas na Declaração de Conformidade EU correspondente junto com as normas aplicadas.

O fabricante confirma que o equipamento foi testado com sucesso com base na identificação CE fixada no produto.

**RoHS**

O sistema de medição atende às restrições de substâncias da diretiva Restrição de determinadas substâncias perigosas 2011/65/UE (RoHS 2) e Diretriz delegada (UE) 2015/863 (RoHS 3).

**Identificação RCM**

O produto ou sistema de medição fornecido atende aos requisitos da ACMA (Australian Communications and Media Authority) para integridade da rede, interoperabilidade, características de desempenho e diretrizes de saúde e segurança. Nesse ponto, são atendidas especialmente as disposições regulamentares para a compatibilidade eletromagnética. Os produtos portam a marca RCM na etiqueta de identificação.



A0029561

**Aprovações Ex**

Instruções adicionais de segurança devem ser seguidas para o uso em áreas classificadas. Consulte o documento separado "Instruções de Segurança" (XA) incluso na entrega. Referência ao XA aplicável pode ser encontrada na etiqueta de identificação.

**Tablets e smartphones protegidos contra explosões**

Se usados em áreas classificadas, equipamentos finais móveis com aprovação Ex devem ser utilizados.

**Equipamento de pressão com pressão permitida ≤ 200 bar (2 900 psi)**

Os instrumentos de pressão que não possuem invólucro pressurizado não se enquadram no âmbito da Diretriz de equipamentos de pressão, independentemente da pressão máxima permitida.

**Razões:**

De acordo com o Artigo 2, ponto 5 da Diretriz EU 2014/68/EU, acessórios de pressão são definidos como "equipamentos com função de operação e que possuem invólucros que suportam pressão".

Se um instrumento de pressão não possui um invólucro que suporta pressão (não é possível identificar nenhuma câmara de pressão própria), não existe um acessório de pressão presente que se encaixa na Diretriz.

**Aprovação de rádio**

Displays com Bluetooth LE possuem licenças de rádio de acordo com CE e FCC. As informações relevantes da certificação e as etiquetas são fornecidas no display.

**Padrão de rádio EN 302729**

O equipamento está em conformidade com a norma de rádio LPR (Level Probing Radar - Radar de sondagem de nível) EN 302729.

Os equipamentos são aprovados para uso irrestrito dentro e fora dos contêineres fechados nos países da UE e EFTA. Como pré-requisito, os países já devem ter implementado esse padrão.

O padrão já está implantado nos seguintes países:

Bélgica, Bulgária, Alemanha, Dinamarca, Estônia, França, Grécia, Reino Unido, Irlanda, Islândia, Itália, Liechtenstein, Lituânia, Letônia, Malta, Países Baixos, Noruega, Áustria, Polônia, Portugal, România, Suécia, Suíça, Eslováquia, Espanha, República Checa e Chipre.

A implementação ainda está em andamento em todos os países não listados.

Observe o seguinte para operação dos equipamentos fora de recipientes fechados:

- A instalação deve ser realizada por funcionários devidamente treinados e especializados
- A antena do equipamento deve ser instalada em um local fixo apontando para baixo verticalmente
- O local de instalação deve estar localizado a uma distância de 4 km (2.49 mi) das estações de astronomia listadas abaixo, caso contrário deve-se obter uma autorização das autoridades relevantes. Se o equipamento for instalado em um raio de 4 para 40 km (2.49 para 24.86 mi) em torno das estações listadas, ele não deve ser instalado a uma altura maior que 15 m (49 ft) acima do solo

#### Estações de astronomia

País	Nome da estação	Latitude	Longitude
Alemanha	Effelsberg	50° 31' 32" Norte	06° 53' 00" Leste
Finlândia	Metsähovi	60° 13' 04" Norte	24° 23' 37" Leste
	Tuorla	60° 24' 56" Norte	24° 26' 31" Leste
França	Plateau de Bure	44° 38' 01" Norte	05° 54' 26" Leste
	Floirac	44° 50' 10" Norte	00° 31' 37" Oeste
Grã-Bretanha	Cambridge	52° 09' 59" Norte	00° 02' 20" Leste
	Damhall	53° 09' 22" Norte	02° 32' 03" Oeste
	Jodrell Bank	53° 14' 10" Norte	02° 18' 26" Oeste
	Knockin	52° 47' 24" Norte	02° 59' 45" Oeste
	Pickmere	53° 17' 18" Norte	02° 26' 38" Oeste
Itália	Medicina	44° 31' 14" Norte	11° 38' 49" Leste
	Noto	36° 52' 34" Norte	14° 59' 21" Leste
	Sardenia	39° 29' 50" Norte	09° 14' 40" Leste
Polônia	Fort Skala Krakow	50° 03' 18" Norte	19° 49' 36" Leste
Rússia	Dmitrov	56° 26' 00" Norte	37° 27' 00" Leste
	Kalyazin	57° 13' 22" Norte	37° 54' 01" Leste
	Pushchino	54° 49' 00" Norte	37° 40' 00" Leste
	Zelenchukskaya	43° 49' 53" Norte	41° 35' 32" Leste
Suécia	Onsala	57° 23' 45" Norte	11° 55' 35" Leste
Suíça	Bleien	47° 20' 26" Norte	08° 06' 44" Leste
Espanha	Yebes	40° 31' 27" Norte	03° 05' 22" Oeste
	Robledo	40° 25' 38" Norte	04° 14' 57" Oeste
Hungria	Penc	47° 47' 22" Norte	19° 16' 53" Leste

 Como regra geral, os requerimentos descritos na EN 302729 devem ser observados.

#### Norma de rádio EN 302372

Os equipamentos atendem os requerimentos do padrão de rádio TLPR (Tanks Level Probing Radar - Radar de Sonda de Nível em Tanques) EN 302372 e são permitidos para o uso em recipientes fechados. Os pontos de A a F no Anexo E da EN 302372 devem ser observados para a instalação.

#### FCC

This device complies with Part 15 of the FCC rules. Operation is subject to the following two conditions: (1) This device may not cause harmful interference, and (2) this device must accept any interference received, including interference that may cause undesired operation.

[Any] changes or modifications not expressly approved by the party responsible for compliance could void the user's authority to operate the equipment.

The devices are compliant with the FCC Code of Federal Regulations, CFR 47, Part 15, Sections 15.205, 15.207, 15.209.

**i** In addition, the devices are compliant with Section 15.256. For these LPR (Level Probe Radar) applications the devices must be professionally installed in a downward operating position. In addition, the devices are not allowed to be mounted in a zone of 4 km (2.49 mi) around RAS stations and within a radius of 40 km (24.86 mi) around RAS stations the maximum operation height of devices is 15 m (49 ft) above ground.

## Industry Canada

### Canada CNR-Gen Section 7.1.3

This device complies with Industry Canada licence-exempt RSS standard(s). Operation is subject to the following two conditions: (1) This device may not interference, and (2) this device must accept any interference, including interference that may cause undesired operation of the device.

*Le présent appareil est conforme aux CNR d'Industrie Canada applicables aux appareils radio exempts de licence. L'exploitation est autorisée aux deux conditions suivantes : (1) l'appareil ne doit pas produire de brouillage, et (2) l'utilisateur de l'appareil doit accepter tout brouillage radioélectrique subi, même si le brouillage est susceptible d'en compromettre le fonctionnement.*

[Any] changes or modifications not expressly approved by the party responsible for compliance could void the user's authority to operate the equipment.

- The installation of the LPR/TLPR device shall be done by trained installers, in strict compliance with the manufacturer's instructions.
- The use of this device is on a "no-interference, no-protection" basis. That is, the user shall accept operations of high-powered radar in the same frequency band which may interfere with or damage this device. However, devices found to interfere with primary licensing operations will be required to be removed at the user's expense.
- This device shall be installed and operated in a completely enclosed container to prevent RF emissions, which can otherwise interfere with aeronautical navigation.
- The installer/user of this device shall ensure that it is at least 10 km from the Dominion Astrophysical Radio Observatory (DRAO) near Penticton, British Columbia. The coordinates of the DRAO are latitude 49°19'15" N and longitude 119°37'12" W. For devices not meeting this 10 km separation (e.g., those in the Okanagan Valley, British Columbia,) the installer/user must coordinate with, and obtain the written concurrence of, the Director of the DRAO before the equipment can be installed or operated. The Director of the DRAO may be contacted at 250-497-2300 (tel.) or 250-497-2355 (fax). (Alternatively, the Manager, Regulatory Standards Industry Canada, may be contacted.)

## Normas e diretrizes externas

- EN 60529  
Graus de proteção fornecidos pelos invólucros (código IP)
- EN 61010-1  
Especificações de segurança para equipamentos elétricos para medição, controle e uso de laboratório
- IEC/EN 61326  
Emissão de acordo com as Classe A especificações A; Compatibilidade eletromagnética (Especificações EMC)
- NAMUR NE 21  
Compatibilidade Eletromagnética (EMC) de processo industrial e equipamento de controle de laboratório
- NAMUR NE 53  
Software dos equipamentos de campo e equipamentos de processamento de sinal com componentes eletrônicos digitais
- NAMUR NE 107  
Status de categorização de acordo com NE 107
- NAMUR NE 131  
Especificações para equipamentos de campo para aplicações padrão

## Informações para pedido

Informações para colocação do pedido detalhadas estão disponíveis junto ao representante de vendas mais próximo [www.addresses.endress.com](http://www.addresses.endress.com) ou no Configurador de produto em [www.endress.com](http://www.endress.com):

1. Selecione o produto usando os filtros e o campo de pesquisa.
2. Abra a página do produto.
3. Selecione **Configuração**.



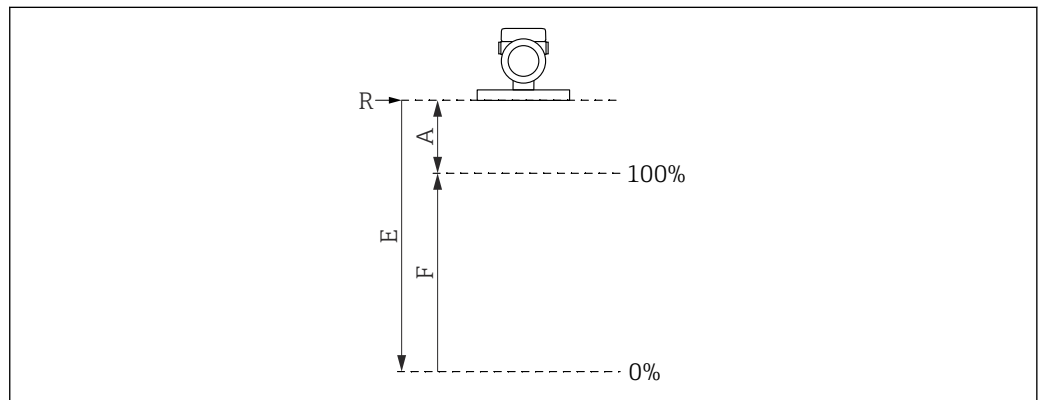
### Configurador de produto - a ferramenta para configuração individual de produto

- Dados de configuração por minuto
- Dependendo do equipamento: entrada direta de ponto de medição - informação específica, como faixa de medição ou idioma de operação
- Verificação automática de critérios de exclusão
- Criação automática do código de pedido e sua separação em formato de saída PDF ou Excel
- Funcionalidade para solicitação direta na loja virtual da Endress+Hauser

## Calibração

### Certificado de calibração de fábrica

Os pontos de calibração são distribuídos uniformemente ao longo da faixa de medição (0 para 100 %). A Calibração vazia **E** e Calibração cheia **F** devem ser especificadas para definir a faixa de medição. Se essas informações estiverem ausentes, os valores padrão dependentes da antena são usados.



A0032643

- R* Ponto de referência da medição  
*A* Distância mínima entre o ponto de referência *R* e a identificação 100%  
*E* Calibração vazia  
*F* Calibração cheia

### Restrições da faixa de medição

As seguintes restrições devem ser consideradas ao selecionar **E** e **F**:


- Distância mínima entre o ponto de referência **R** e a identificação **100%**  
 $A \geq 400 \text{ mm (16 in)}$
- Span mínimo  
 $F \geq 45 \text{ mm (1.77 in)}$
- Valor máximo para Calibração vazia  
 $E \geq 450 \text{ mm (17.72 in)}$  (máximo 30 m (98 ft))



- A calibração é efetuada nas condições de referência .
- Os valores selecionados para Calibração vazia e Calibração cheia são usados somente para criar o certificado de calibração de fábrica. Posteriormente, os valores são redefinidos para os valores padrão específicos para a antena. Se forem necessários valores diferentes do padrão, eles devem ser encomendados como uma calibração de vazio/cheio personalizada.  
 Configurador de produto → Opcional → Serviço → **Calibração de vazio/cheio personalizada**

## Serviço

Serviços que podem ser selecionados através da estrutura do produto no Configurador de Produtos incluem.

- Limpeza de óleo+graxa (úmida)
- Livre de PWIS (substâncias que prejudicam a umectação da tinta)
  - A tampa protetora de plástico é excluída da limpeza de PWIS 
- Revestimento vermelho de segurança ANSI, tampa do invólucro revestida
- Ajuste de amortecimento
- A comunicação Bluetooth está desativada na entrega
- Calibração de vazio/cheio customizada
- Documentação do produto em papel
  - Uma versão física (cópia impressa) dos relatórios de teste, declarações e certificados de inspeção podem ser solicitados, como opção, através do recurso **Serviço, Documentação do produto em papel**. Os documentos necessários podem ser selecionados através do recurso **Teste, certificado, declaração** e são então incluídos com o equipamento na entrega.

**Teste, certificado, declaração** Todos os relatórios de teste, declarações e certificados de inspeção são fornecidos eletronicamente no *Device Viewer*:

Insira o número de série a partir da etiqueta de identificação ([www.endress.com/deviceviewer](http://www.endress.com/deviceviewer))

## Identificação

### Ponto de medição (TAG)

O equipamento pode ser solicitado com um nome de identificação.

#### Local do nome da etiqueta

Nas especificações adicionais, selecione:

- Placa de identificação em aço inoxidável
- Etiqueta adesiva de papel
- Etiqueta fornecida pelo cliente
- RFID TAG
- Etiqueta RFID + placa de identificação em aço inoxidável
- Etiqueta RFID + etiqueta adesiva de papel
- Etiqueta RFID + TAG fornecida pelo cliente
- Etiqueta em aço inoxidável IEC 61406
- Etiqueta em aço inoxidável IEC 61406 + etiqueta NFC
- Etiqueta em aço inoxidável IEC 61406, etiqueta em aço inoxidável
- Etiqueta em aço inoxidável IEC 61406 + NFC, etiqueta em aço inoxidável
- Etiqueta em aço inoxidável IEC 61406, placa fornecida
- Etiqueta em aço inoxidável IEC 61406 + NFC, placa fornecida

#### Definição do nome tag

Nas especificações adicionais, especifique:

3 linhas cada com um máximo de 18 caracteres

O nome tag especificado aparece na placa selecionada e/ou na RFID TAG.

#### Apresentação no aplicativo SmartBlue

Os primeiros 18 caracteres do nome de tag

O nome de identificação sempre pode ser alterado especificamente para o ponto de medição através de Bluetooth.

#### Exibição na etiqueta de identificação eletrônica (ENP)

Os primeiros 18 caracteres do nome de tag

#### Exibição no PROFIBUS PA

Os primeiros 18 caracteres do nome tag fazem parte da etiqueta de identificação eletrônica (ENP) e também são usados como TAG\_DESC de acordo com o PA Profile 3.02.



Para mais informações, consulte:SD01502F, SD02796P

Disponível na área de Downloads do site da Endress+Hauser ([www.endress.com/downloads](http://www.endress.com/downloads)).

## Pacotes de aplicação

### Tecnologia Heartbeat

O pacote de aplicativo Verificação Heartbeat + Monitoramento oferece funcionalidade de diagnóstico através do automonitoramento contínuo, da transmissão de variáveis medidas adicionais para um sistema externo de Monitoramento das Condições e da verificação in-situ de medidores na aplicação.

O pacote de aplicação pode ser solicitado junto com o equipamento ou pode ser ativado subsequentemente com um código de ativação. Informações detalhadas sobre o código de pedido

estão disponíveis através do site da Endress+Hauser [www.endress.com](http://www.endress.com) ou de sua Central de Vendas Endress+Hauser local.

### Heartbeat Verification

A Heartbeat Verification é realizada mediante solicitação e complementa o automonitoramento, que é realizado continuamente, com a realização de outros testes. Durante a verificação, o sistema verifica se os componentes do equipamento estão em conformidade com as especificações de fábrica. O sensor e os módulos de eletrônica estão inclusos nos testes.

A Heartbeat Verification confirma a função do equipamento, sob demanda, dentro da tolerância de medição especificada com uma cobertura total de teste TTC (Total Test Coverage) em porcentagem.

A Heartbeat Verification atende as especificações para rastreabilidade metrológica conforme ISO 9001 (ISO 9001:2015 Seção 7.1.5.2).

O resultado da verificação é Passou ou Falha. Os dados de verificação são salvos no equipamento e opcionalmente arquivados em um PC com o software de gerenciamento de ativos FieldCare ou na Netilion Library. Com base nesses dados, um relatório de verificação é gerado automaticamente para garantir que uma documentação que pode ser comprovada dos resultados da verificação esteja disponível.

### Monitoramento Heartbeat

A assistente **Detecção de espuma** e assistente **Detecção de incrustação** estão disponíveis, as janelas de processo podem ser configuradas. Além disso, parâmetros de monitoramento adicional podem ser exibidos e usados para manutenção preditiva ou otimização da aplicativo aplicação.

#### *Assistente "Detecção de espuma"*

Este assistente configura a detecção automática de espuma.

A detecção de espuma pode ser vinculada a uma variável de saída ou informações de status, por exemplo, para controlar um sprinkler usado para dissolver a espuma. Também é possível monitorar o aumento da espuma usando o índice de espuma. O índice de espuma também pode ser vinculado a uma variável de saída e pode ser mostrado no visor.

Preparação:

A inicialização do monitoramento de espuma só deve ser feita na ausência ou com pouca espuma.

#### *Áreas de aplicação*

- Medição em líquidos
- Detecção confiável de espuma no meio

#### *Assistente "Detecção de incrustação"*

Este assistente configura a detecção de incrustação.

Ideia básica:

A detecção de incrustação pode, por exemplo, ser ligada a um sistema de ar comprimido para limpar a antena.

Com o monitoramento de incrustação, os ciclos de manutenção podem ser otimizados.

Preparação:

A inicialização do monitoramento de incrustação só deve ser feita na ausência ou com pouca incrustação.

#### *Áreas de aplicação*

- Medição em líquidos e sólidos
- Detecção confiável de incrustações na antena

### Descrição detalhada



Documentação especial SD03093F

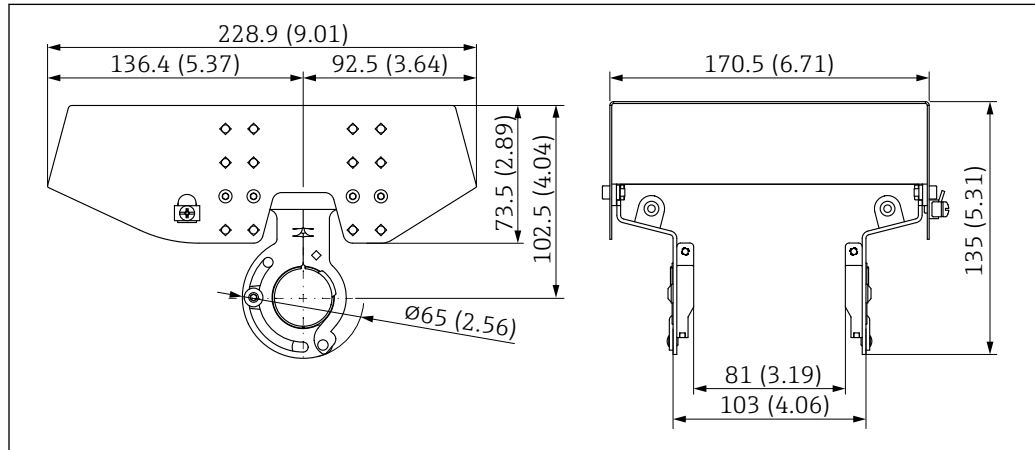
## Acessórios

### Tampa de proteção contra tempo: 316L, XW112

A tampa de proteção contra intempérie pode ser solicitada juntamente com o equipamento através da estrutura do produto "Acompanha acessórios".

Ela é usada para proteger contra a luz solar direta, precipitação e gelo.

A tampa de proteção contra o tempo de 316L é adequada para o invólucro de compartimento duplo feito de alumínio ou 316L. A entrega inclui o suporte para instalação direta no invólucro.



A0039231

39 Dimensões da tampa de proteção contra tempo: 316 L, XW112. Unidade de medida mm (in)

#### Material

- Tampa de proteção contra tempo: 316 L
- Parafuso de fixação: A4
- Suporte: 316L

#### Código de pedido do acessório:

71438303



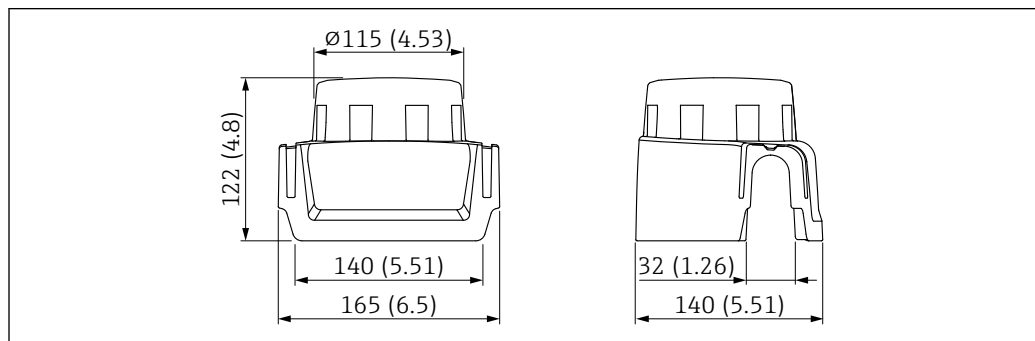
Documentação especial SD02424F

### Tampa de proteção contra tempo, plástico, XW111

A tampa de proteção contra intempérie pode ser solicitada juntamente com o equipamento através da estrutura do produto "Acompanha acessórios".

Ela é usada para proteger contra a luz solar direta, precipitação e gelo.

A tampa plástica de proteção contra intempéries é adequada para o invólucro de compartimento único feito de alumínio. A entrega inclui o suporte para instalação direta no invólucro.



A0038280

40 Dimensões da tampa de proteção contra tempo, plástico, XW111. Unidade de medida mm (in)

#### Material

Plástico



**Código de pedido do acessório:**

71438291



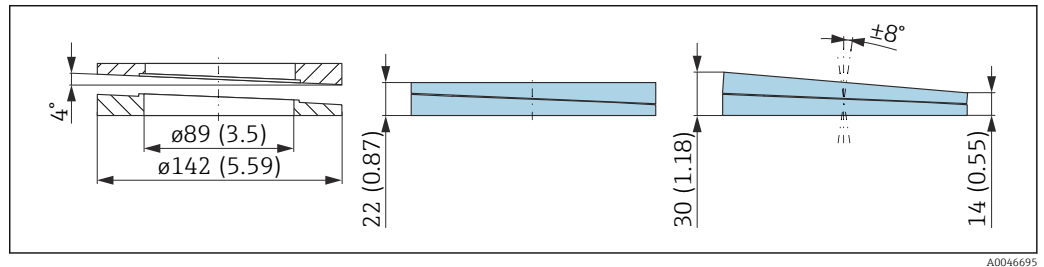
Documentação especial SD02423F

**Vedação de flange ajustável**

A vedação do flange ajustável é usada para alinhar o sensor à superfície do produto. Ela pode ser encomendada diretamente com o equipamento por meio da estrutura do produto "Acessórios incluídos" ou individualmente por meio do número de pedido específico.

**Vedação, ajustável, DN80**

A vedação, ajustável, DN80 é compatível com flanges EN DN80 PN10/PN40



*Dados técnicos*

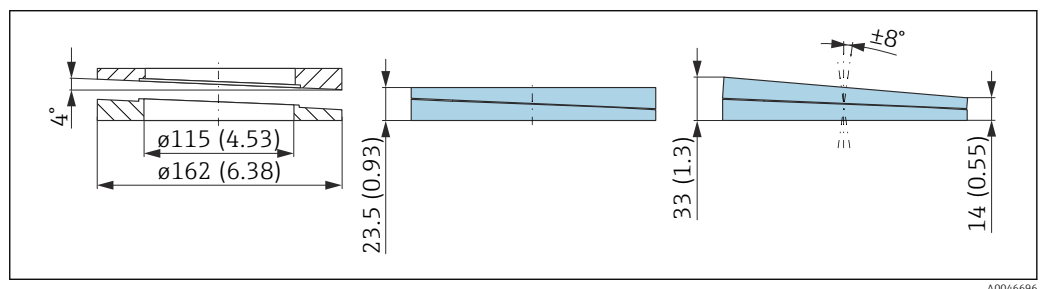
- Material: EPDM
- Tamanho recomendado do parafuso: M14
- Comprimento recomendado do parafuso: 100 mm (3.9 in)
- Pressão de processo: -0.1 para 0.1 bar (-1.45 para 1.45 psi)
- Temperatura do processo: -40 para +80 °C (-40 para +176 °F)

*Informações para pedido*

- A vedação de flange pode ser encomendada junto com o equipamento através da estrutura de produto "Acessórios incluídos".
- Número de pedido: 71074263

**Vedação, ajustável, DN100**

A vedação, ajustável, DN100 é compatível com flanges EN DN100 PN10/PN16



*Dados técnicos*

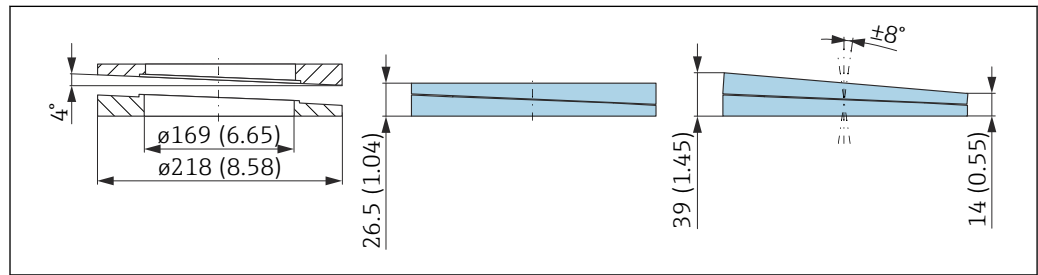
- Material: EPDM
- Tamanho recomendado do parafuso: M14
- Comprimento recomendado do parafuso: 100 mm (3.9 in)
- Pressão de processo: -0.1 para 0.1 bar (-1.45 para 1.45 psi)
- Temperatura do processo: -40 para +80 °C (-40 para +176 °F)

*Informações para pedido*

- A vedação de flange pode ser encomendada junto com o equipamento através da estrutura de produto "Acessórios incluídos".
- Número de pedido: 71074264

**Vedação, ajustável, DN150**

A vedação, ajustável, DN150 é compatível com flanges EN DN150 PN10/PN19



A0046697

*Dados técnicos*

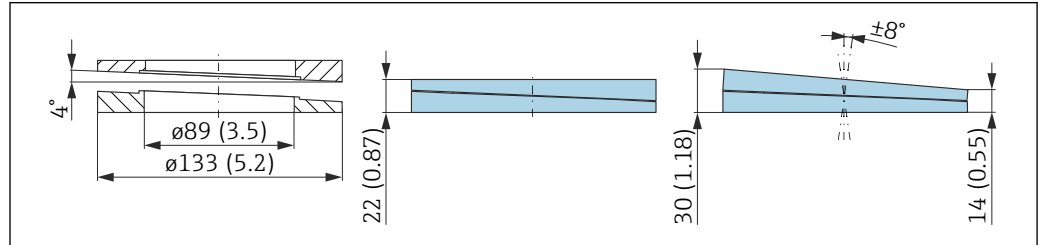
- Material: EPDM
- Tamanho recomendado do parafuso: M18
- Comprimento recomendado do parafuso: 110 mm (4.3 in)
- Pressão de processo: -0.1 para 0.1 bar (-1.45 para 1.45 psi)
- Temperatura do processo: -40 para +80 °C (-40 para +176 °F)

*Informações para pedido*

- A vedação de flange pode ser encomendada junto com o equipamento através da estrutura de produto "Acessórios incluídos".
- Número de pedido: 71074265

**Vedação, ajustável, ASME 3"/ JIS 80A**

A vedação, ajustável, ASME 3"/ JIS 80A é compatível com flanges ASME 3" 150 lbs e JIS 80A 10K



A0046698

*Dados técnicos*

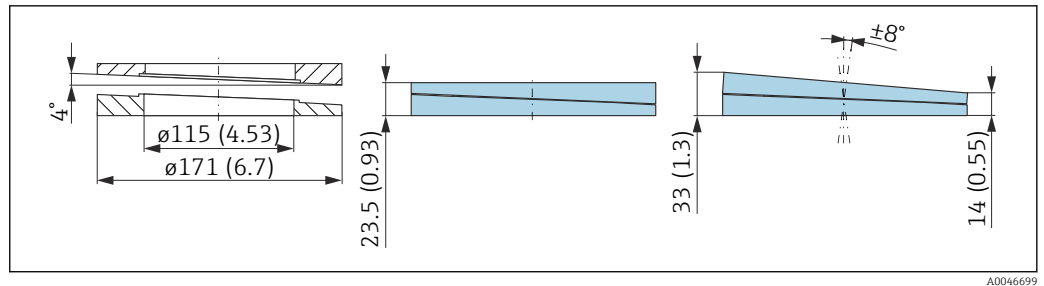
- Material: EPDM
- Tamanho recomendado do parafuso: M14
- Comprimento recomendado do parafuso: 100 mm (3.9 in)
- Pressão de processo: -0.1 para 0.1 bar (-1.45 para 1.45 psi)
- Temperatura do processo: -40 para +80 °C (-40 para +176 °F)

*Informações para pedido*

- A vedação de flange pode ser encomendada junto com o equipamento através da estrutura de produto "Acessórios incluídos".
- Número de pedido: 71249070

**Vedação ajustável, ASME 4"**

A vedação, ajustável, ASME 4" é compatível com flanges ASME 4" 150 lbs



*Dados técnicos*

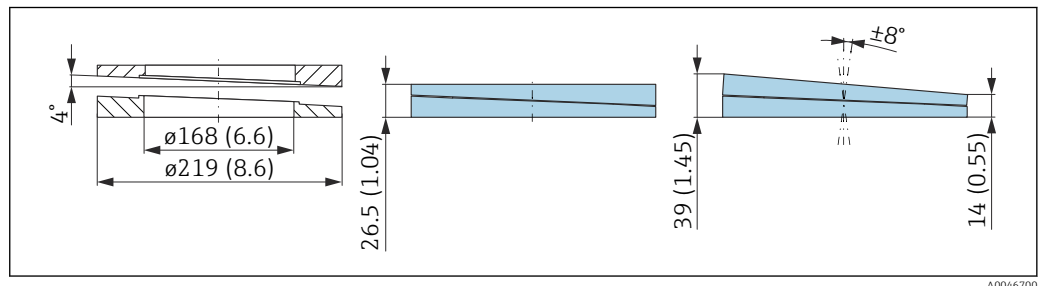
- Material: EPDM
- Tamanho recomendado do parafuso: M14
- Comprimento recomendado do parafuso: 100 mm (3.9 in)
- Pressão de processo: -0.1 para 0.1 bar (-1.45 para 1.45 psi)
- Temperatura do processo: -40 para +80 °C (-40 para +176 °F)

*Informações para pedido*

- A vedação de flange pode ser encomendada junto com o equipamento através da estrutura de produto "Acessórios incluídos".
- Número de pedido: 71249072

**Vedação, ajustável, ASME 6"/ JIS 150A**

A vedação, ajustável, ASME 6"/ JIS 150A é compatível com flanges ASME 6" 150 lbs e JIS 150A 10K



*Dados técnicos*

- Material: EPDM
- Tamanho recomendado do parafuso: M18
- Comprimento recomendado do parafuso: 100 mm (3.9 in)
- Pressão de processo: -0.1 para 0.1 bar (-1.45 para 1.45 psi)
- Temperatura do processo: -40 para +80 °C (-40 para +176 °F)

*Informações para pedido*

- A vedação de flange pode ser encomendada junto com o equipamento através da estrutura de produto "Acessórios incluídos".
- Número de pedido: 71249073

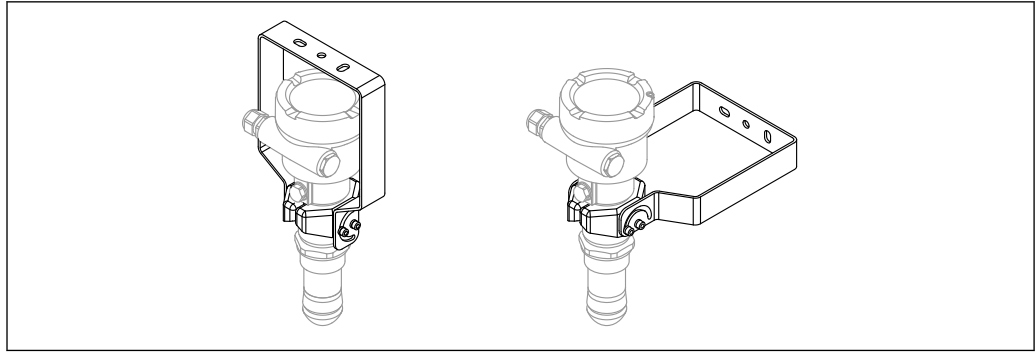
**Suporte de montagem, ajustável, FMR6xB**

O equipamento pode ser instalado em uma parede ou teto com o suporte de montagem.

O equipamento pode ser alinhado com a superfície do produto com a função giratória.

O suporte de montagem pode ser encomendado junto com o equipamento através da estrutura de produto "Acessórios incluídos".

Adequado para equipamento com invólucro plástico de compartimento simples, invólucro de alumínio de compartimento simples ou invólucro de alumínio em formato de L com compartimento duplo, cada um combinado com a antena encapsulada, 40 mm (1.5 in) PVDF ou 50 mm (2 in) antena tipo drip-off com rosca de conexão do processo.



A0048745

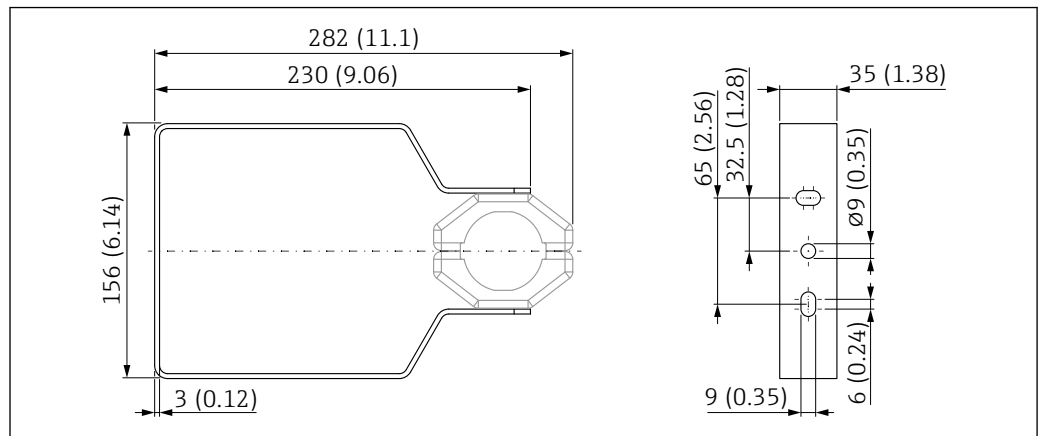
41 Suporte de montagem ajustável FMR6xB; montagem no teto ou em parede

**i** Não há conexão condutora entre o suporte de montagem e o invólucro do transmissor. O suporte deve ser incluído na equalização de potencial local para evitar quaisquer cargas eletrostáticas.

Fixe apenas em materiais estáveis (por exemplo, metal, tijolo, concreto) com acessórios de fixação adequados (fornecidos pelo cliente).

**Código de pedido do acessório:**  
71597288

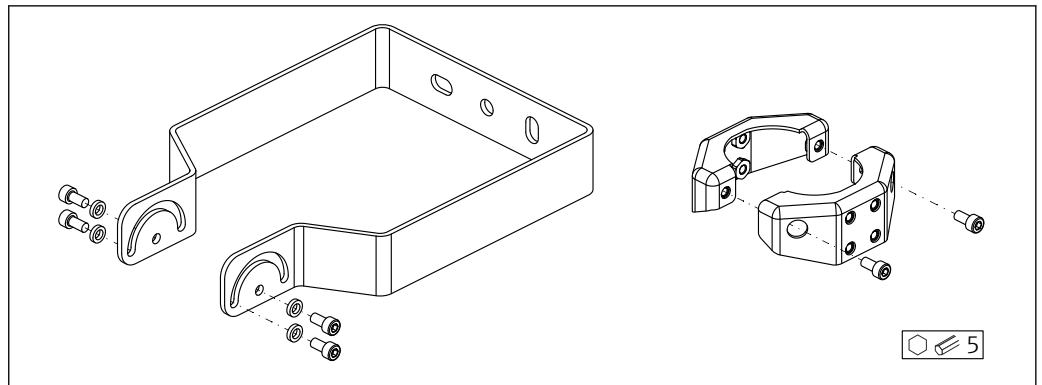
#### Dimensões



A0048769

42 Dimensões; suporte de montagem ajustável FMR6xB. Unidade de medida mm (in)

**Escopo de entrega**



43 Escopo de entrega; suporte de montagem ajustável FMR6xB

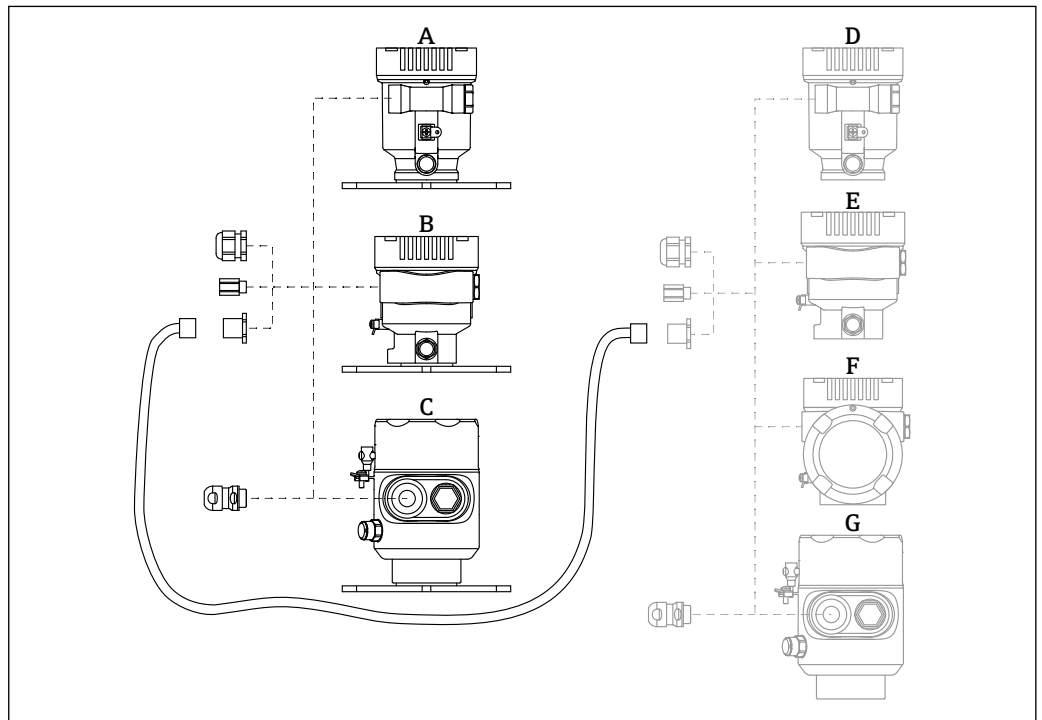
- 1 × suporte de montagem, 316L (1,4404)
- 2 × suporte, 316L (1,4404)
- 6 × parafusos, A4
- 4 × arruela de trava, A4

A0049050

**Display remoto FHX50B**

O display remoto é encomendado através do Configurador de Produto.

Se o display remoto deve ser usado, a versão do equipamento **Preparado para FHX50B** deve ser solicitada.



A0046692

- A Invólucro de compartimento único, plástico, display remoto
- B Invólucro de compartimento único, alumínio, display remoto
- C Invólucro de compartimento simples, 316L, sanitário, display remoto
- D Lado do equipamento, invólucro de compartimento único, plástico, preparado para display FHX50B
- E Lado do equipamento, invólucro de compartimento único, alumínio, preparado para display FHX50B
- F Lado do equipamento, invólucro de compartimento duplo, formato em L, preparado para display FHX50B
- G Lado do equipamento, invólucro de compartimento único, 316 L sanitário, preparado para display FHX50B

**Material do Invólucro de compartimento único, display remoto**

- Alumínio
- Plástico

**Grau de proteção:**

- IP68 / NEMA 6P
- IP66 / NEMA 4x

**Cabo de conexão:**

- Cabo de conexão (opção) até 30 m (98 ft)
- Cabo padrão fornecido pelo cliente até 60 m (197 ft)  
Recomendação: EtherLine®-P CAT.5e da LAPP.

**Especificação do cabo de conexão fornecido pelo cliente**

Push-in CAGE CLAMP® tecnologia de conexão, atuação por pressão

- Seção transversal do condutor:
  - Condutor sólido 0.2 para 0.75 mm<sup>2</sup> (24 para 18 AWG)
  - Condutor trançado fino 0.2 para 0.75 mm<sup>2</sup> (24 para 18 AWG)
  - Condutor trançado fino; com arruela isolada 0.25 para 0.34 mm<sup>2</sup>
  - Condutor trançado fino; sem arruela isolada 0.25 para 0.34 mm<sup>2</sup>
- Comprimento de desencapamento 7 para 9 mm (0.28 para 0.35 in)
- Diâmetro externo: 6 para 10 mm (0.24 para 0.4 in)
- Comprimento máximo do cabo: 60 m (197 ft)

**Temperatura ambiente:**

- -40 para +80 °C (-40 para +176 °F)
- Opção: -50 para +80 °C (-58 para +176 °F)



Documentação especial SD02991F

**Passagem feedthrough estanque a gases**

Passagem de vidro quimicamente inerte que evita que gases entrem no invólucro dos componentes eletrônicos.

Pode opcionalmente ser solicitada como "Acessório montado" através da estrutura do produto.

**Field Xpert SMT70**

Tablet PC universal de alto desempenho para configuração de equipamentos na zona Ex 2 e áreas que não sejam Ex



Informações técnicas TI01342S

**DeviceCare SFE100**

Ferramenta de configuração para equipamentos de campo HART, PROFIBUS e FOUNDATION Fieldbus



Informações Técnicas TI01134S

**FieldCare SFE500**

Ferramenta de gerenciamento de ativos de fábrica baseada em FDT

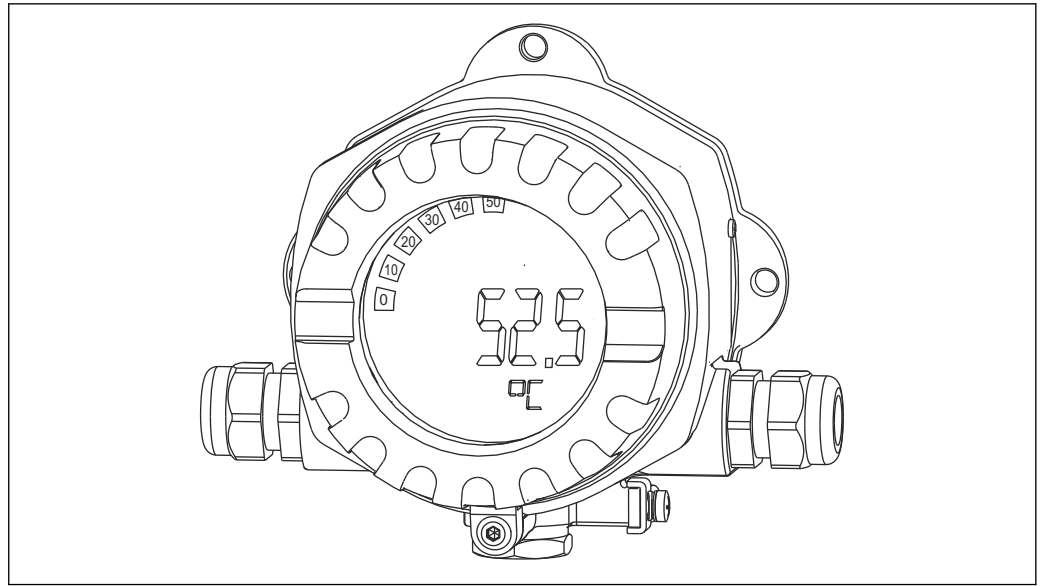
É possível configurar todas as unidades de campo inteligentes em seu sistema e ajudá-lo a gerenciá-las. Através do uso das informações de status, é também um modo simples e eficaz de verificar o status e a condição deles.



Informações Técnicas TI00028S

**RID14**

Indicador de campo de 8 canais para sistemas fieldbus



A0011631

Exibe 8 valores de processo ou calculados para o protocolo FOUNDATION Fieldbus™ ou PROFIBUS® PA

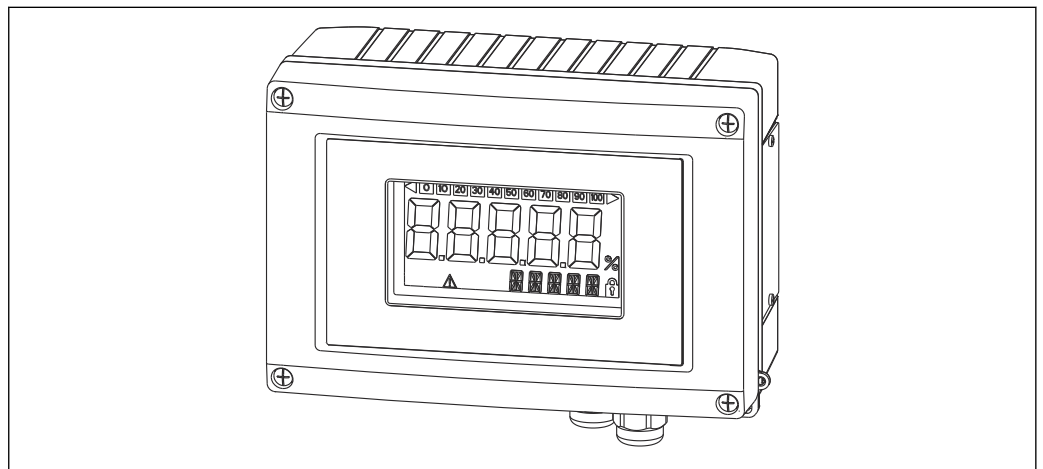


Informações Técnicas TI00145R e Instruções de Operação BA01267K

---

**RID16**

Indicador de campo de 8 canais para sistemas fieldbus



A0011634

Exibe 8 valores de processo ou calculados para o protocolo FOUNDATION Fieldbus™ ou PROFIBUS® PA

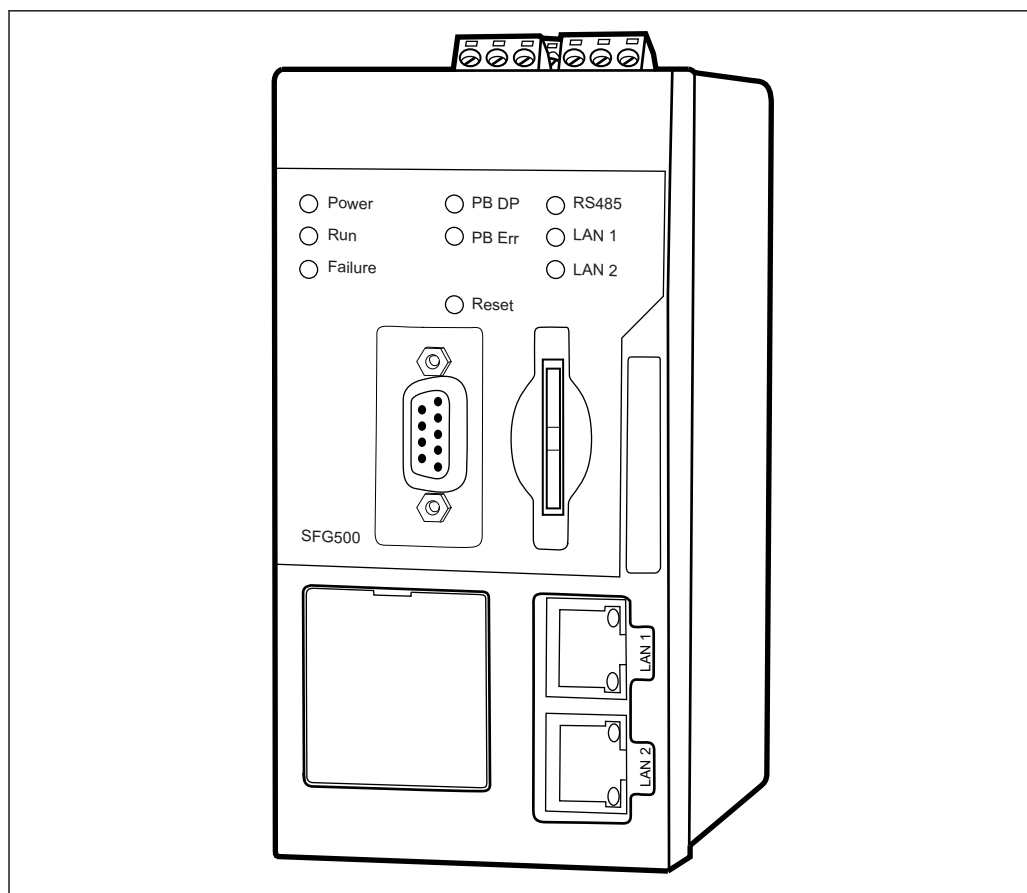


Informações Técnicas TI00146R e Instruções de Operação BA00284R

---

**Fieldgate SFG500**

Gateway Ethernet/PROFIBUS inteligente



A0028262

Acesso paralelo a redes PROFIBUS, monitoramento de status de equipamentos PROFIBUS e HART  
 Modo básico de gateway Ethernet com servidor de rede integrado e mestre PROFIBUS adaptável, Classe 2 para comunicação com equipamentos PROFIBUS.

**Número de pedido para acessórios:**

71116672




Instruções de operação BA01579S

## Documentação

Os seguintes tipos de documentação estão disponíveis na área de downloads do site da Endress +Hauser ([www.endress.com/downloads](http://www.endress.com/downloads)), dependendo da versão do equipamento::

Tipo de documento	Objetivo e conteúdo do documento
Informações técnicas (TI)	<b>Auxílio de planejamento para seu equipamento</b> O documento contém todos os dados técnicos sobre o equipamento e fornece uma visão geral dos acessórios e outros produtos que podem ser solicitados para o equipamento.
Resumo das instruções de operação (KA)	<b>Guia que o leva rapidamente ao 1º valor medido</b> O Resumo das instruções de operação contém todas as informações essenciais desde o recebimento até o comissionamento inicial.
Instruções de operação (BA)	<b>Seu documento de referência</b> As instruções de operação contêm todas as informações necessárias em várias fases do ciclo de vida do equipamento: desde a identificação do produto, recebimento e armazenamento, até a instalação, conexão, operação e comissionamento, incluindo a localização de falhas, manutenção e descarte.



Tipo de documento	Objetivo e conteúdo do documento
Descrição dos parâmetros do equipamento (GP)	<p><b>Referência para seus parâmetros</b></p> <p>O documento oferece uma explicação detalhada de cada parâmetro individual. A descrição destina-se àqueles que trabalham com o equipamento em todo seu ciclo de vida e executam configurações específicas.</p>
Instruções de segurança (XA)	<p>Dependendo da aprovação, instruções de segurança para equipamentos elétricos em áreas classificadas também são fornecidas com o equipamento. Elas são parte integral das instruções de operação.</p> <p> A etiqueta de identificação indica que Instruções de segurança (XA) se aplicam ao equipamento.</p>
Documentação complementar de acordo com o equipamento (SD/FY)	<p>Siga sempre as instruções à risca na documentação complementar. A documentação complementar é parte integrante da documentação do equipamento.</p>

## Marcas comerciais registradas

### **PROFIBUS®**

PROFIBUS e as marcas registradas associadas (marca registrada da Associação, marcas registradas de Tecnologia, marca registrada de Certificação e marca registrada Certified by PI) são marcas registradas da PROFIBUS User Organization e.V. (Profibus User Organization), Karlsruhe - Alemanha

### **Bluetooth®**

A marca *Bluetooth®* e seus logotipos são marcas registradas de propriedade da Bluetooth SIG, Inc. e qualquer uso de tais marcas por parte da Endress + Hauser está sob licença. Outras marcas registradas e nomes comerciais são aqueles dos respectivos proprietários.

### **Apple®**

Apple, o logotipo da Apple, iPhone e iPod touch são marcas registradas da Apple Inc., nos EUA e outros países. App Store é uma marca de serviço da Apple Inc.

### **Android®**

Android, Google Play e o logo da Google Play são marcas registradas da Google Inc.

### **KALREZ®, VITON®**

Marcas registradas da DuPont Performance Elastomers L.L.C., Wilmington, EUA

---





[www.addresses.endress.com](http://www.addresses.endress.com)

---