

# Техническое описание Micropilot FMR60B PROFINET через Ethernet- APL

Бесконтактный радарный уровнемер

Измерение уровня в жидкостях



## Применение

- Непрерывное бесконтактное измерение уровня жидкостей, паст и пульп
- Присоединение к процессу: резьба или монтажный кронштейн
- Максимальный диапазон измерения: 50 м (164 фут)
- Температура: -40 до +200 °C (-40 до +392 °F)
- Давление: -1 до +20 бар (-14,5 до +290 фунт/кв. дюйм)
- Точность: ±1 мм (±0,04 дюйм)

## Преимущества

- Антенна из PVDF, PTFE с защитой от конденсата или РЕЕК для небольших технологических соединений
- Надежное измерение благодаря эффективной фокусировке сигнала даже при небольших технологических соединениях
- Простой пошаговый ввод в эксплуатацию с удобным пользовательским интерфейсом
- Беспроводная технология *Bluetooth*® для ввода в эксплуатацию, эксплуатации и технического обслуживания

## Содержание

|                                                                 |           |                                                                                                |           |
|-----------------------------------------------------------------|-----------|------------------------------------------------------------------------------------------------|-----------|
| <b>Важная информация о документе</b> . . . . .                  | <b>4</b>  | <b>Параметры технологического процесса</b> . . . . .                                           | <b>38</b> |
| Символы . . . . .                                               | 4         | Диапазон рабочего давления . . . . .                                                           | 38        |
| Графические обозначения . . . . .                               | 5         | Диэлектрическая постоянная . . . . .                                                           | 40        |
| <b>Принцип действия и конструкция системы</b> . . . . .         | <b>5</b>  | <b>Механическая конструкция</b> . . . . .                                                      | <b>40</b> |
| Принцип измерения . . . . .                                     | 5         | Размеры . . . . .                                                                              | 40        |
| Надежность . . . . .                                            | 6         | Вес . . . . .                                                                                  | 52        |
| <b>Вход</b> . . . . .                                           | <b>6</b>  | Материалы . . . . .                                                                            | 53        |
| Измеряемая переменная . . . . .                                 | 6         | <b>Управление прибором</b> . . . . .                                                           | <b>58</b> |
| Диапазон измерений . . . . .                                    | 6         | Принцип управления . . . . .                                                                   | 58        |
| Рабочая частота . . . . .                                       | 12        | Языки . . . . .                                                                                | 58        |
| Мощность передачи . . . . .                                     | 12        | Локальное управление . . . . .                                                                 | 59        |
| <b>Выход</b> . . . . .                                          | <b>12</b> | Локальный дисплей . . . . .                                                                    | 59        |
| PROFINET-APL . . . . .                                          | 12        | Дистанционное управление . . . . .                                                             | 60        |
| Аварийный сигнал . . . . .                                      | 12        | Системная интеграция . . . . .                                                                 | 61        |
| Линеаризация . . . . .                                          | 13        | Поддерживаемое программное обеспечение . . . . .                                               | 61        |
| PROFINET с Ethernet-APL . . . . .                               | 13        | <b>Сертификаты и свидетельства</b> . . . . .                                                   | <b>61</b> |
| <b>Электропитание</b> . . . . .                                 | <b>14</b> | Маркировка CE . . . . .                                                                        | 61        |
| Назначение клемм . . . . .                                      | 14        | RoHS . . . . .                                                                                 | 61        |
| Клеммы . . . . .                                                | 15        | Маркировка RCM . . . . .                                                                       | 61        |
| Разъемы, предусмотренные для прибора . . . . .                  | 15        | Сертификат взрывозащиты . . . . .                                                              | 61        |
| Сетевое напряжение . . . . .                                    | 15        | Оборудование, работающее под допустимым<br>давлением ≤ 200 бар (2 900 фунт/кв. дюйм) . . . . . | 62        |
| Электрическое подключение . . . . .                             | 16        | Радиочастотный сертификат . . . . .                                                            | 62        |
| Выравнивание потенциалов . . . . .                              | 16        | Радиочастотный стандарт EN 302729 . . . . .                                                    | 62        |
| Кабельные вводы . . . . .                                       | 17        | Радиочастотный стандарт EN 302372 . . . . .                                                    | 63        |
| Спецификация кабелей . . . . .                                  | 17        | FCC . . . . .                                                                                  | 63        |
| Защита от перенапряжения . . . . .                              | 17        | Industry Canada . . . . .                                                                      | 63        |
| <b>Рабочие характеристики</b> . . . . .                         | <b>18</b> | Сертификация для интерфейса PROFINET с<br>Ethernet-APL . . . . .                               | 64        |
| Стандартные рабочие условия . . . . .                           | 18        | Сторонние стандарты и директивы . . . . .                                                      | 64        |
| Максимальная погрешность измерения . . . . .                    | 18        | <b>Информация для заказа</b> . . . . .                                                         | <b>64</b> |
| Разрешение измеренного значения . . . . .                       | 19        | Калибровка . . . . .                                                                           | 65        |
| Время отклика . . . . .                                         | 19        | Обслуживание . . . . .                                                                         | 65        |
| Влияние температуры окружающей среды . . . . .                  | 19        | Проверка, сертификат, декларация . . . . .                                                     | 66        |
| Влияние газовой фазы . . . . .                                  | 19        | Идентификация . . . . .                                                                        | 66        |
| <b>Монтаж</b> . . . . .                                         | <b>20</b> | <b>Пакеты прикладных программ</b> . . . . .                                                    | <b>66</b> |
| Место монтажа . . . . .                                         | 20        | Технология Heartbeat . . . . .                                                                 | 66        |
| Ориентация . . . . .                                            | 21        | <b>Принадлежности</b> . . . . .                                                                | <b>68</b> |
| Инструкции по монтажу . . . . .                                 | 22        | Козырек для защиты от атмосферных воздействий:<br>сталь 316L, XW112 . . . . .                  | 68        |
| Угол расхождения луча . . . . .                                 | 23        | Козырек для защиты от атмосферных воздействий,<br>пластмассовый, XW111 . . . . .               | 68        |
| Специальные инструкции по монтажу . . . . .                     | 25        | Регулируемый монтажный кронштейн, FMR6xB . . . . .                                             | 69        |
| <b>Условия окружающей среды</b> . . . . .                       | <b>26</b> | Штепсельный разъем M12 . . . . .                                                               | 70        |
| Диапазон температуры окружающей среды . . . . .                 | 26        | Выносной дисплей FHX50B . . . . .                                                              | 71        |
| Пределы температуры окружающей среды . . . . .                  | 26        | Герметичное уплотнение . . . . .                                                               | 73        |
| Температура хранения . . . . .                                  | 37        | Field Xpert SMT70 . . . . .                                                                    | 73        |
| Климатический класс . . . . .                                   | 37        | DeviceCare SFE100 . . . . .                                                                    | 73        |
| Высота установки в соответствии с IEC 61010-1, ред. 3 . . . . . | 37        | FieldCare SFE500 . . . . .                                                                     | 73        |
| Степень защиты . . . . .                                        | 37        | <b>Документация</b> . . . . .                                                                  | <b>73</b> |
| Вибростойкость . . . . .                                        | 37        |                                                                                                |           |
| Электромагнитная совместимость (ЭМС) . . . . .                  | 37        |                                                                                                |           |

**Зарегистрированные товарные знаки . . . . . 74**

## Важная информация о документе

### Символы

#### Символы техники безопасности

##### **ОПАСНО**

Данный символ предупреждает об опасной ситуации. Если допустить данную ситуацию, она приведет к тяжелой или смертельной травме.

##### **ОСТОРОЖНО**

Данный символ предупреждает о потенциально опасной ситуации. Если допустить данную ситуацию, она может привести к тяжелой или смертельной травме.

##### **ВНИМАНИЕ**

Данный символ предупреждает о потенциально опасной ситуации. Если допустить данную ситуацию, она может привести к травме легкой или средней степени тяжести.

##### **УВЕДОМЛЕНИЕ**

Данный символ предупреждает о потенциально опасной ситуации. Если допустить данную ситуацию, она может привести к повреждению изделия или предметов, находящихся рядом с ним.

#### Электротехнические символы



Постоянный ток



Переменный ток



Постоянный и переменный ток



##### **Заземление**

Клемма заземления, которая заземлена посредством системы заземления.



##### **Защитное заземление (PE)**

Клемма заземления, которая должна быть подсоединена к заземлению перед выполнением других соединений.

Клеммы заземления расположены на внутренней и наружной поверхностях прибора.

- Внутренняя клемма заземления; защитное заземление подключено к цепи сетевого электропитания.
- Наружная клемма заземления; прибор подключается к системе заземления предприятия.

#### Описание информационных символов и рисунков

##### **Разрешено**

Обозначает разрешенные процедуры, процессы или действия.

##### **Предпочтительно**

Обозначает предпочтительные процедуры, процессы или действия.

##### **Запрещено**

Обозначает запрещенные процедуры, процессы или действия.

##### **Рекомендация**

Указывает на дополнительную информацию.



Ссылка на документацию



Ссылка на рисунок.

1, 2, 3, ...

Номера пунктов

A, B, C, ...

Виды

##### **Взрывоопасная зона**

Указывает на взрывоопасную зону

##### **Безопасная зона (невзрывоопасная зона)**

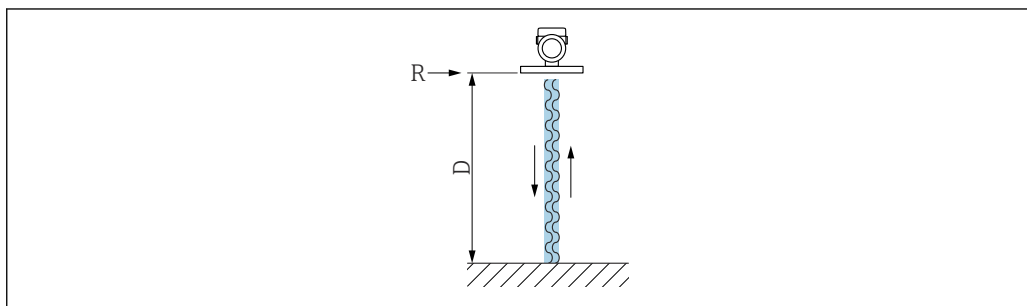
Указывает на невзрывоопасную зону

**Графические обозначения**

- Чертежи, связанные с монтажом, взрывозащитой и электрическим подключением, представлены в упрощенном формате.
- Приборы, арматуры, компоненты и габаритные чертежи представлены в сокращенном виде.
- Габаритные чертежи не являются изображениями в масштабе; указанные размеры округлены до 2 знаков после запятой.
- Если не указано иное, фланцы представлены с формой уплотняемой поверхности B2 согласно стандарту EN 1091-1; B16.5 согласно стандарту ASME; RF согласно стандарту JIS B2220.

**Принцип действия и конструкция системы****Принцип измерения**

Прибор Micropilot представляет собой бесконтактный радарный уровнемер с частотно-модулированным непрерывным излучением (FMCW). Антенна излучает электромагнитную волну с постоянно меняющейся частотой. Эта волна отражается от среды и принимается той же антенной.



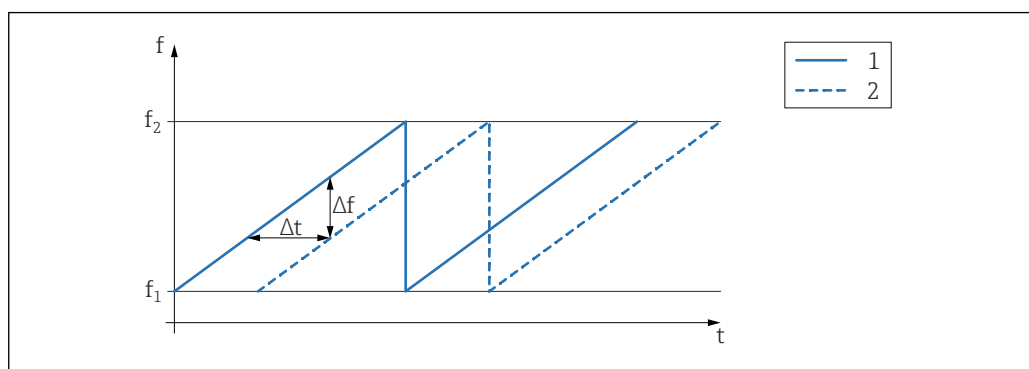
A0032017

1 Принцип FMCW: излучение и отражение непрерывной волны

*R* Контрольная точка измерения

*D* Расстояние между контрольной точкой и поверхностью среды

Частота волны модулируется пилообразным сигналом в диапазоне между двумя предельными частотами  $f_1$  и  $f_2$ :



A0023771

2 Принцип FMCW: результат частотной модуляции

1 Излучаемый сигнал

2 Принимаемый сигнал

Как следствие, в любой момент времени разность частот излучаемого и принимаемого сигналов выражается как:

$$\Delta f = k \Delta t$$

где  $\Delta t$  – время работы,  $k$  – заданное увеличение при частотной модуляции.

$\Delta t$  определяется расстоянием  $D$  между контрольной точкой  $R$  и поверхностью среды:

$$D = (c \Delta t) / 2$$

где  $c$  – скорость распространения волны.

Таким образом, величина  $D$  может быть рассчитана на основе измеренной разности частот  $\Delta f$ . На основе полученного значения  $D$  определяется количество содержимого в резервуаре или силосе.

## Надежность

### IT-безопасность

Гарантия изготовителя действует только в том случае, если изделие установлено и используется в соответствии с руководством по эксплуатации. Изделие оснащено механизмами безопасности для защиты от любого непреднамеренного изменения настроек.

Меры IT-безопасности, которые обеспечивают дополнительную защиту изделия и связанной с ним передачи данных, должны быть реализованы самим оператором в соответствии с действующими в его компании стандартами безопасности.

## Вход

### Измеряемая переменная

Измеряемая переменная соответствует расстоянию между контрольной точкой и поверхностью среды. Уровень рассчитывается на основе введенного известного расстояния  $E$ , соответствующего пустому резервуару.

### Диапазон измерений

Диапазон измерения начинается в том месте, в котором луч достигает дна резервуара. Уровень, находящийся ниже этой точки, определить невозможно, особенно при наличии сферического дна или конического выпуска.

#### Максимальный диапазон измерения

Максимальный диапазон измерения зависит от размера и конструкции антенны.

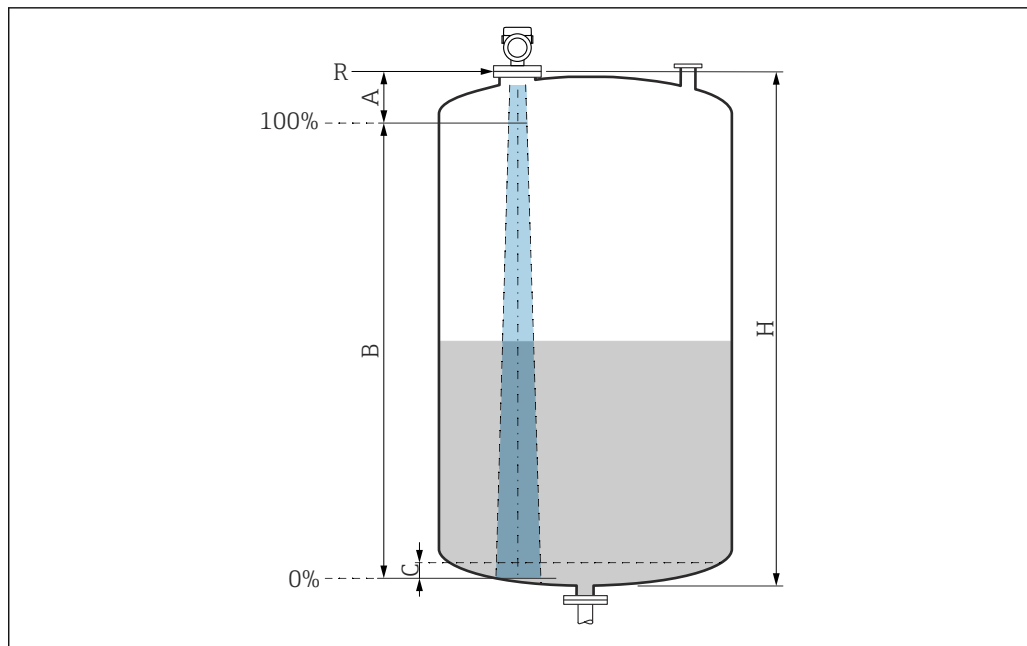
| Антенна                                        | Максимальный диапазон измерения |
|------------------------------------------------|---------------------------------|
| Герметичное исполнение, PVDF, 40 мм (1,5 дюйм) | 40 м (131 фут)                  |
| С защитой от конденсата, PTFE, 50 мм (2 дюйм)  | 50 м (164 фут)                  |
| Встроенная, PEEK, 20 мм (0,75 дюйм)            | 10 м (32,8 фут)                 |
| Встроенная, PEEK, 40 мм (1,5 дюйм)             | 22 м (72 фут)                   |

#### Реальный диапазон измерения

Фактический диапазон измерений зависит от размера антенны, отражающих свойств среды, монтажной позиции и любых возможных паразитных отражений.

Теоретически измерение возможно вплоть до кончика антенны.

Во избежание материального ущерба от абразивной среды и образования отложений на антенне, диапазон измерений должен заканчиваться в 10 мм (0,4 дюйм) от кончика антенны.



A0051658

### 3 Фактический диапазон измерений

A Длина антенны + 10 мм (0,4 дюйм)

B Фактический диапазон измерений

C 50 до 80 мм (1,97 до 3,15 дюйм); средн.  $\epsilon_r < 2$

H Высота емкости

R Контрольная точка измерения; зависит от антенной системы

Подробнее о контрольной точке см. здесь → Механическая конструкция.

В случае среды с низкой диэлектрической проницаемостью ( $\epsilon_r < 2$ ) на очень низких уровнях (ниже уровня C) сквозь среду может быть видно дно резервуара. На этом участке диапазона точность измерения ухудшается. Если это неприемлемо, то нулевая точка должна располагаться на расстоянии C над дном резервуара → Фактический диапазон измерений.

В следующей таблице описаны группы сред и возможные диапазоны измерения в зависимости от условий применения и от конкретной группы сред. Если диэлектрическая постоянная среды неизвестна, то для получения достоверных результатов измерения следует считать, что среда принадлежит к группе B.

**Группы сред**

- **A0** ( $\epsilon_r$  1,2 до 1,4)  
Например, n-бутан, жидкий азот, жидкий водород
- **A** ( $\epsilon_r$  1,4 до 1,9)  
Непроводящие жидкости, например сжиженный газ
- **B** ( $\epsilon_r$  1,9 до 4)  
Непроводящие жидкости, например бензин, масло или толуол
- **C** ( $\epsilon_r$  4 до 10)  
Например, концентрированные кислоты, органические растворители, эфир или анилин
- **D** ( $\epsilon_r > 10$ )  
Проводящие жидкости, водные растворы, разбавленные кислоты, щелочи и спирт

**Измерение в следующих средах с поглощающей газовой фазой**

Примеры приведены ниже.

- Аммиак
- Ацетон
- Метиленхлорид
- Метилэтилкетон
- Оксид пропилена
- VCM (винилхлорид мономер)

Для измерения в среде поглощающих газов используйте волноводный радар, измерительные приборы с другой частотой измерения или другой принцип измерения.

Если измерения необходимо выполнять в одной из перечисленных выше сред, обратитесь в компанию Endress+Hauser.



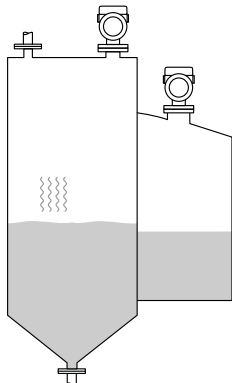
Значения относительной проницаемости ( $\epsilon_r$ ) многих сред, часто применяемых в промышленности, приведены в разделе:

- Относительная проницаемость (значение  $\epsilon_r$ ), Compendium CP01076F
- Приложение "DC Values" компании Endress+Hauser (доступно для операционных систем Android и iOS)

*Измерение в накопительном резервуаре***Накопительный резервуар – условия измерения**

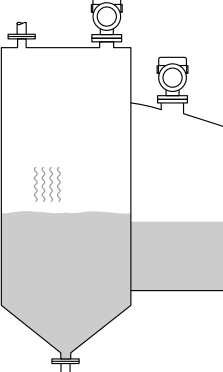
Спокойная поверхность технологической среды (например, донное заполнение, заполнение через погружную трубу или редкое заполнение сверху)

*Встроенная антенна, PEEK, 20 мм (0,75 дюйм) в накопительном резервуаре*

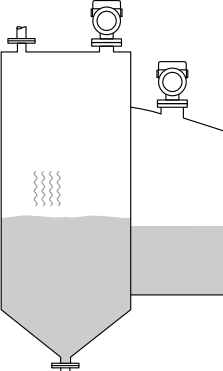
|                                                                                     | Группа среды                         | Диапазон измерения |
|-------------------------------------------------------------------------------------|--------------------------------------|--------------------|
|  | <b>A0</b> ( $\epsilon_r$ 1,2 до 1,4) | 1,5 м (5 фут)      |
|                                                                                     | <b>A</b> ( $\epsilon_r$ 1,4 до 1,9)  | 2,5 м (8 фут)      |
|                                                                                     | <b>B</b> ( $\epsilon_r$ 1,9 до 4)    | 5 м (16 фут)       |
|                                                                                     | <b>C</b> ( $\epsilon_r$ 4 до 10)     | 8 м (26 фут)       |
|                                                                                     | <b>D</b> ( $\epsilon_r > 10$ )       | 10 м (33 фут)      |



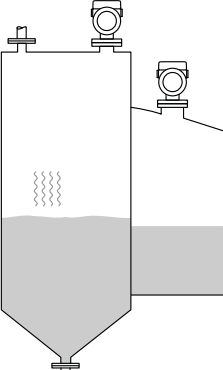
Встроенная антенна, PEEK, 40 мм (1,5 дюйм) в накопительном резервуаре

|                                                                                   | Группа среды                  | Диапазон измерения |
|-----------------------------------------------------------------------------------|-------------------------------|--------------------|
|  | A0 ( $\epsilon_r$ 1,2 до 1,4) | 3 м (10 фут)       |
|                                                                                   | A ( $\epsilon_r$ 1,4 до 1,9)  | 6 м (20 фут)       |
|                                                                                   | B ( $\epsilon_r$ 1,9 до 4)    | 11 м (36 фут)      |
|                                                                                   | C ( $\epsilon_r$ 4 до 10)     | 15 м (49 фут)      |
|                                                                                   | D ( $\epsilon_r$ >10)         | 22 м (72 фут)      |

Герметичная антенна, PVDF, 40 мм (1,5 дюйм) в накопительном резервуаре

|                                                                                    | Группа среды                  | Диапазон измерений |
|------------------------------------------------------------------------------------|-------------------------------|--------------------|
|  | A0 ( $\epsilon_r$ 1,2 до 1,4) | 7 м (23 фут)       |
|                                                                                    | A ( $\epsilon_r$ 1,4 до 1,9)  | 12 м (39,4 фут)    |
|                                                                                    | B ( $\epsilon_r$ 1,9 до 4)    | 23 м (75,5 фут)    |
|                                                                                    | C ( $\epsilon_r$ 4 до 10)     | 40 м (131 фут)     |
|                                                                                    | D ( $\epsilon_r$ >10)         | 40 м (131 фут)     |

Антенна с покрытием из PTFE с защитой от конденсата, 50 мм (2 дюйм) в накопительном резервуаре

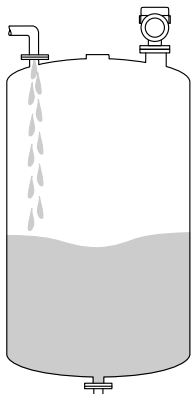
|                                                                                     | Группа среды                  | Диапазон измерения |
|-------------------------------------------------------------------------------------|-------------------------------|--------------------|
|  | A0 ( $\epsilon_r$ 1,2 до 1,4) | 7 м (23 фут)       |
|                                                                                     | A ( $\epsilon_r$ 1,4 до 1,9)  | 12 м (39 фут)      |
|                                                                                     | B ( $\epsilon_r$ 1,9 до 4)    | 23 м (75 фут)      |
|                                                                                     | C ( $\epsilon_r$ 4 до 10)     | 40 м (131 фут)     |
|                                                                                     | D ( $\epsilon_r$ >10)         | 50 м (164 фут)     |

Измерение в буферной емкости

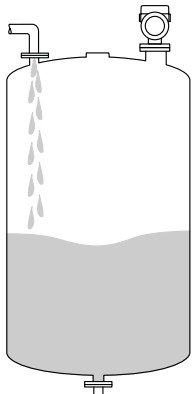
**Буферный резервуар – условия измерения**

Нестабильная поверхность технологической среды (например, при непрерывном заполнении, заполнении с верхней подачей, при использовании струйного перемешивания)

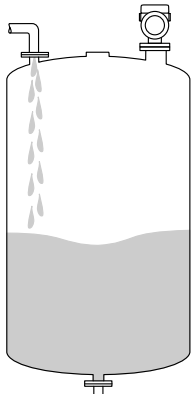
Встроенная антенна, PEEK, 20 мм (0,75 дюйм) в буферном резервуаре

|                                                                                   | Группа среды                  | Диапазон измерения |
|-----------------------------------------------------------------------------------|-------------------------------|--------------------|
|  | A0 ( $\epsilon_r$ 1,2 до 1,4) | 1 м (3,3 фут)      |
|                                                                                   | A ( $\epsilon_r$ 1,4 до 1,9)  | 1,5 м (5 фут)      |
|                                                                                   | B ( $\epsilon_r$ 1,9 до 4)    | 3 м (10 фут)       |
|                                                                                   | C ( $\epsilon_r$ 4 до 10)     | 6 м (20 фут)       |
|                                                                                   | D ( $\epsilon_r$ >10)         | 8 м (26 фут)       |

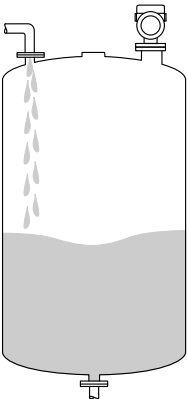
Встроенная антенна, PEEK, 40 мм (1,5 дюйм) в буферном резервуаре

|                                                                                    | Группа среды                  | Диапазон измерения |
|------------------------------------------------------------------------------------|-------------------------------|--------------------|
|  | A0 ( $\epsilon_r$ 1,2 до 1,4) | 1,5 м (5 фут)      |
|                                                                                    | A ( $\epsilon_r$ 1,4 до 1,9)  | 3 м (10 фут)       |
|                                                                                    | B ( $\epsilon_r$ 1,9 до 4)    | 6 м (20 фут)       |
|                                                                                    | C ( $\epsilon_r$ 4 до 10)     | 13 м (43 фут)      |
|                                                                                    | D ( $\epsilon_r$ >10)         | 20 м (66 фут)      |

Антенна в герметичном исполнении, PVDF, 40 мм (1,5 дюйм) в буферном резервуаре

|                                                                                     | Группа среды                  | Диапазон измерения |
|-------------------------------------------------------------------------------------|-------------------------------|--------------------|
|  | A0 ( $\epsilon_r$ 1,2 до 1,4) | 4 м (13 фут)       |
|                                                                                     | A ( $\epsilon_r$ 1,4 до 1,9)  | 7,5 м (24,6 фут)   |
|                                                                                     | B ( $\epsilon_r$ 1,9 до 4)    | 15 м (49,2 фут)    |
|                                                                                     | C ( $\epsilon_r$ 4 до 10)     | 25 м (82 фут)      |
|                                                                                     | D ( $\epsilon_r$ >10)         | 35 м (114,8 фут)   |

Антенна с покрытием из PTFE с защитой от конденсата, 50 мм (2 дюйм) в буферном резервуаре

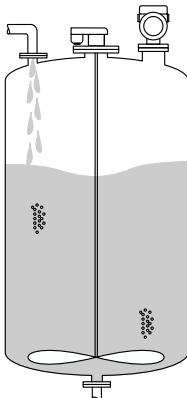
|                                                                                   | Группа среды                  | Диапазон измерения |
|-----------------------------------------------------------------------------------|-------------------------------|--------------------|
|  | АО ( $\epsilon_r$ 1,2 до 1,4) | 4 м (13 фут)       |
|                                                                                   | А ( $\epsilon_r$ 1,4 до 1,9)  | 7 м (23 фут)       |
|                                                                                   | В ( $\epsilon_r$ 1,9 до 4)    | 13 м (43 фут)      |
|                                                                                   | С ( $\epsilon_r$ 4 до 10)     | 28 м (92 фут)      |
|                                                                                   | D ( $\epsilon_r >10$ )        | 44 м (144 фут)     |

Измерение в резервуаре с мешалкой

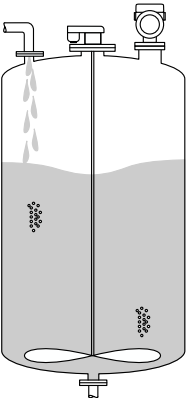
**Резервуар с мешалкой – условия измерения**

Турбулентная поверхность технологической среды (например, при заполнении с верхней подачи, при использовании мешалок и наличии перегородок)

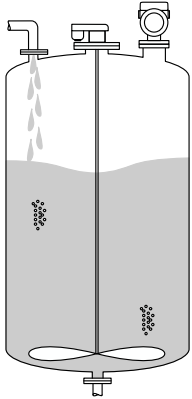
Встроенная антенна, PEEK, 20 мм (0,75 дюйм) в резервуаре с мешалкой

|                                                                                     | Группа среды                 | Диапазон измерения |
|-------------------------------------------------------------------------------------|------------------------------|--------------------|
|  | А ( $\epsilon_r$ 1,4 до 1,9) | 1 м (3,3 фут)      |
|                                                                                     | В ( $\epsilon_r$ 1,9 до 4)   | 1,5 м (5 фут)      |
|                                                                                     | С ( $\epsilon_r$ 4 до 10)    | 3 м (10 фут)       |
|                                                                                     | D ( $\epsilon_r >10$ )       | 5 м (16 фут)       |

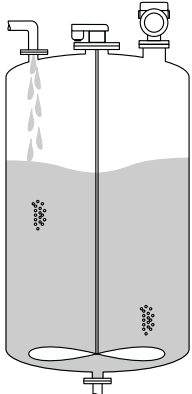
Встроенная антенна, PEEK, 40 мм (1,5 дюйм) в резервуаре с мешалкой

|                                                                                     | Группа среды                  | Диапазон измерения |
|-------------------------------------------------------------------------------------|-------------------------------|--------------------|
|  | АО ( $\epsilon_r$ 1,2 до 1,4) | 1 м (3,3 фут)      |
|                                                                                     | А ( $\epsilon_r$ 1,4 до 1,9)  | 1,5 м (5 фут)      |
|                                                                                     | В ( $\epsilon_r$ 1,9 до 4)    | 3 м (10 фут)       |
|                                                                                     | С ( $\epsilon_r$ 4 до 10)     | 7 м (23 фут)       |
|                                                                                     | D ( $\epsilon_r >10$ )        | 11 м (36 фут)      |

Антенна в герметичном исполнении, PVDF, 40 мм (1,5 дюйм) в резервуаре с мешалкой

|                                                                                   | Группа среды                  | Диапазон измерения |
|-----------------------------------------------------------------------------------|-------------------------------|--------------------|
|  | A0 ( $\epsilon_r$ 1,2 до 1,4) | 2 м (7 фут)        |
|                                                                                   | A ( $\epsilon_r$ 1,4 до 1,9)  | 4 м (13 фут)       |
|                                                                                   | B ( $\epsilon_r$ 1,9 до 4)    | 5 м (16,4 фут)     |
|                                                                                   | C ( $\epsilon_r$ 4 до 10)     | 15 м (49,2 фут)    |
|                                                                                   | D ( $\epsilon_r$ >10)         | 20 м (65,6 фут)    |

Антенна с покрытием из PTFE с защитой от конденсата, 50 мм (2 дюйм) в резервуаре с мешалкой

|                                                                                    | Группа среды                  | Диапазон измерения |
|------------------------------------------------------------------------------------|-------------------------------|--------------------|
|  | A0 ( $\epsilon_r$ 1,2 до 1,4) | 2 м (7 фут)        |
|                                                                                    | A ( $\epsilon_r$ 1,4 до 1,9)  | 4 м (13 фут)       |
|                                                                                    | B ( $\epsilon_r$ 1,9 до 4)    | 7 м (23 фут)       |
|                                                                                    | C ( $\epsilon_r$ 4 до 10)     | 15 м (49 фут)      |
|                                                                                    | D ( $\epsilon_r$ >10)         | 25 м (82 фут)      |

#### Рабочая частота

Примерно 80 ГГц

В один резервуар можно установить до 8 приборов, причем эти приборы не будут влиять друг на друга.

#### Мощность передачи

- Пиковая мощность: <1,5 мВт
- Средняя выходная мощность: <70 мкВт

## Выход

#### PROFINET-APL

PROFINET с Ethernet-APL  
10BASE-T1L, 2 провода 10 Мбит/с

#### Аварийный сигнал

##### Локальный дисплей

Сигнал статуса (в соответствии с рекомендацией NAMUR NE 107):  
Отображение текстовых сообщений

##### Программное обеспечение через сервисный интерфейс (CDI)

Сигнал статуса (в соответствии с рекомендацией NAMUR NE 107):  
Отображение текстовых сообщений

##### Управляющая программа через PROFINET с Ethernet-APL

- Согласно «Протоколу прикладного уровня для децентрализованной периферии», версия 2.4
- Диагностика согласно PROFINET PA, профиль 4.02

**Линеаризация**

Функция линеаризации, имеющаяся в приборе, позволяет преобразовывать измеренное значение в любую требуемую единицу измерения длины, веса, расхода или объема.

**Заранее запрограммированные кривые линеаризации**

Таблицы линеаризации для расчета объема в перечисленных ниже резервуарах предварительно запрограммированы в системе прибора.

- Дно пирамидоидальное
- Коническое дно
- Дно под углом
- Горизонтальный цилиндр
- Резервуар сферический

Также доступен ручной ввод дополнительных таблиц, каждая из которых может содержать до 32 пар значений.

**PROFINET с Ethernet-APL**

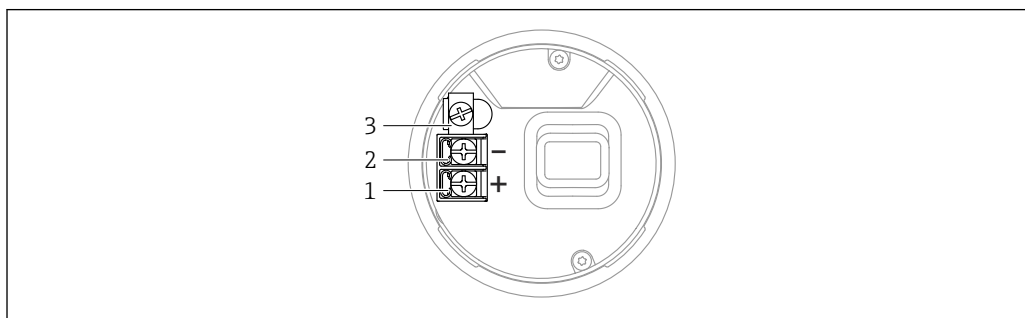
|                                                     |                                                                                                                                                                                                                                                                                                                            |
|-----------------------------------------------------|----------------------------------------------------------------------------------------------------------------------------------------------------------------------------------------------------------------------------------------------------------------------------------------------------------------------------|
| <b>Протокол</b>                                     | «Протокол прикладного уровня для децентрализованных периферийных устройств и распределенных автоматизированных систем», версия 2.4                                                                                                                                                                                         |
| <b>Тип связи</b>                                    | Физический уровень Ethernet Advanced Physical Layer 10BASE-T1L                                                                                                                                                                                                                                                             |
| <b>Класс соответствия</b>                           | Класс соответствия В                                                                                                                                                                                                                                                                                                       |
| <b>Класс действительной нагрузки</b>                | Класс действительной нагрузки II                                                                                                                                                                                                                                                                                           |
| <b>Скорости передачи</b>                            | Автоматический выбор 10 Мбит/с с определением полнодуплексного режима                                                                                                                                                                                                                                                      |
| <b>Периоды циклов</b>                               | От 32 мс                                                                                                                                                                                                                                                                                                                   |
| <b>Полярность</b>                                   | Автоматическая настройка полярности для коррекции перекрещивающихся пар TxD и RxD                                                                                                                                                                                                                                          |
| <b>Протокол резервирования среды передачи (MRP)</b> | Да                                                                                                                                                                                                                                                                                                                         |
| <b>Поддержка резервирования системы</b>             | Резервирование системы S2 (2 AR с 1 NAP)                                                                                                                                                                                                                                                                                   |
| <b>Профиль прибора</b>                              | Идентификатор прикладного интерфейса 0xB321<br>Стандартный прибор                                                                                                                                                                                                                                                          |
| <b>Идентификатор изготовителя</b>                   | 0x11                                                                                                                                                                                                                                                                                                                       |
| <b>Идентификатор типа прибора</b>                   | 0xA1C1                                                                                                                                                                                                                                                                                                                     |
| <b>Файлы описания прибора (GSD, FDI, DTM, DD)</b>   | Информация и файлы находятся в свободном доступе по следующим адресам: <ul style="list-style-type: none"> <li>■ <a href="http://www.endress.com">www.endress.com</a><br/>На странице с информацией о приборе: Документы/ПО → Драйверы прибора</li> <li>■ <a href="http://www.profibus.org">www.profibus.org</a></li> </ul> |
| <b>Поддерживаемые подключения</b>                   | <ul style="list-style-type: none"> <li>■ 2 x AR (контроллер ввода/вывода AR)</li> <li>■ 1 x AR (допустимо подключение к устройству контроля ввода/вывода AR)</li> <li>■ 1 x вход CR (интерфейс связи)</li> <li>■ 1 x выход CR (интерфейс связи)</li> <li>■ 1 x аварийный сигнал CR (интерфейс связи)</li> </ul>            |
| <b>Варианты настройки прибора</b>                   | <ul style="list-style-type: none"> <li>■ ПО конкретного изготовителя (FieldCare, DeviceCare)</li> <li>■ Веб-браузер</li> <li>■ Основной файл прибора (GSD). Возможно считывание с помощью встроенного веб-сервера прибора</li> <li>■ DIP-переключатель для установки IP-адреса услуги</li> </ul>                           |
| <b>Настройка названия прибора</b>                   | <ul style="list-style-type: none"> <li>■ Протокол DCP</li> <li>■ Диспетчер технологических устройств (PDM)</li> <li>■ Встроенный веб-сервер</li> </ul>                                                                                                                                                                     |

|                               |                                                                                                                                                                                                                                                                                                                                                                                                                                                                                                                                                                                                 |
|-------------------------------|-------------------------------------------------------------------------------------------------------------------------------------------------------------------------------------------------------------------------------------------------------------------------------------------------------------------------------------------------------------------------------------------------------------------------------------------------------------------------------------------------------------------------------------------------------------------------------------------------|
| <b>Поддерживаемые функции</b> | <ul style="list-style-type: none"> <li>■ Идентификация и техническое обслуживание<br/>Простая идентификация прибора следующими средствами: <ul style="list-style-type: none"> <li>■ Система управления</li> <li>■ Заводская табличка</li> </ul> </li> <li>■ Статус измеренного значения<br/>Переменные процесса связаны с состоянием измеренного значения</li> <li>■ Режим мигания индикатора на локальном дисплее для простой идентификации прибора и назначения функций</li> <li>■ Управление прибором с помощью управляющей программы (напр., FieldCare, DeviceCare, SIMATIC PDM)</li> </ul> |
| <b>Системная интеграция</b>   | <p>Дополнительную информацию о системной интеграции см. в <a href="#">[4]</a> руководстве по эксплуатации</p> <ul style="list-style-type: none"> <li>■ Циклическая передача данных</li> <li>■ Обзор и описание модулей</li> <li>■ Кодировка данных статуса</li> <li>■ Конфигурация при запуске</li> <li>■ Заводская настройка</li> </ul>                                                                                                                                                                                                                                                        |

## Электропитание

### Назначение клемм

#### Корпус с одним отсеком

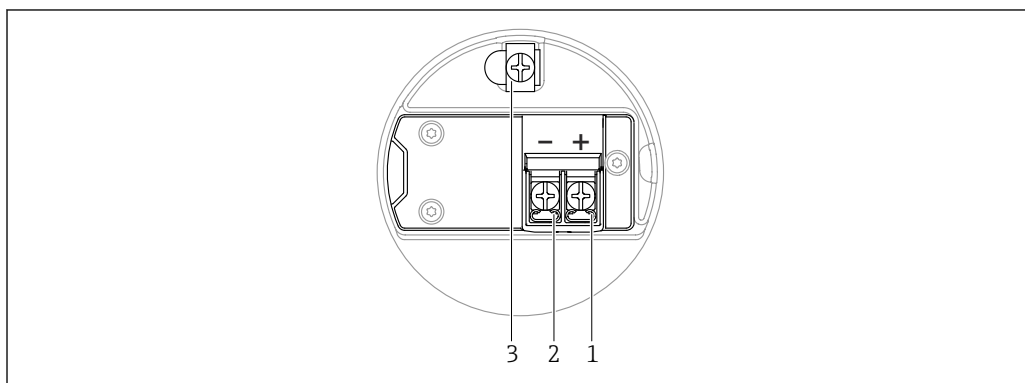


A0042594

**[4]** 4 Клеммы подключения и клемма заземления в клеммном отсеке, корпус с одним отсеком

- 1 Положительная клемма
- 2 Отрицательная клемма
- 3 Внутренняя клемма заземления

#### Корпус с двумя отсеками

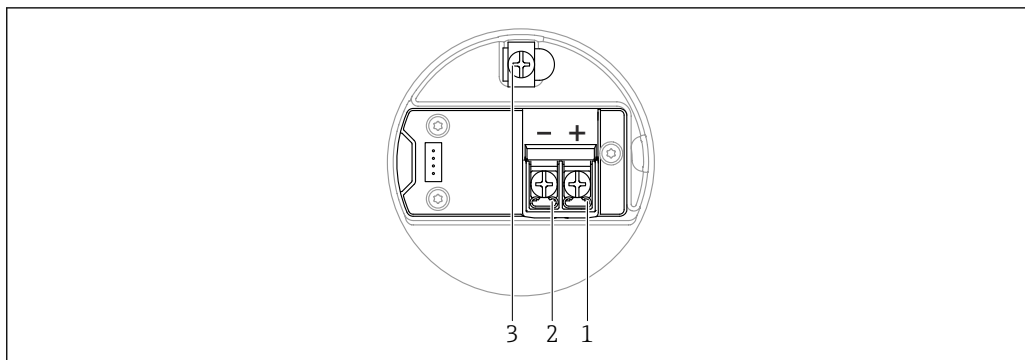


A0042803

**[5]** 5 Соединительные клеммы и клемма заземления в клеммном отсеке

- 1 Плюсовая клемма
- 2 Минусовая клемма
- 3 Внутренняя клемма заземления

### Корпус с двумя отсеками L-образной формы



A0045842

#### 6 Соединительные клеммы и клемма заземления в клеммном отсеке

- 1 Плюсовая клемма
- 2 Минусовая клемма
- 3 Внутренняя клемма заземления

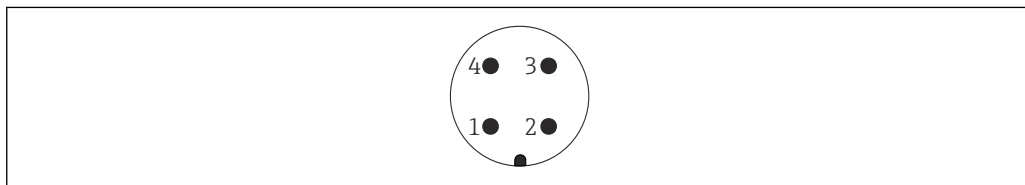
### Клеммы

- Клеммы сетевого напряжения и внутренняя клемма заземления  
Диапазон зажима: 0,5 до 2,5 мм<sup>2</sup> (20 до 14 AWG)
- Наружная клемма заземления  
Диапазон зажима: 0,5 до 4 мм<sup>2</sup> (20 до 12 AWG)

### Разъемы, предусмотренные для прибора

- i** Если прибор оснащен разъемом, то вскрывать корпус для подключения не требуется. Используйте прилагаемые уплотнения, чтобы предотвратить проникновение влаги внутрь прибора.

### Приборы с разъемом M12



A0011175

#### 7 Внешний вид разъема на приборе

- 1 Сигнал APL -
- 2 Сигнал APL +
- 3 Экранирование
- 4 Нет назначения

В качестве аксессуаров можно заказать различные гнезда M12 для приборов с разъемом M12.

### Сетевое напряжение

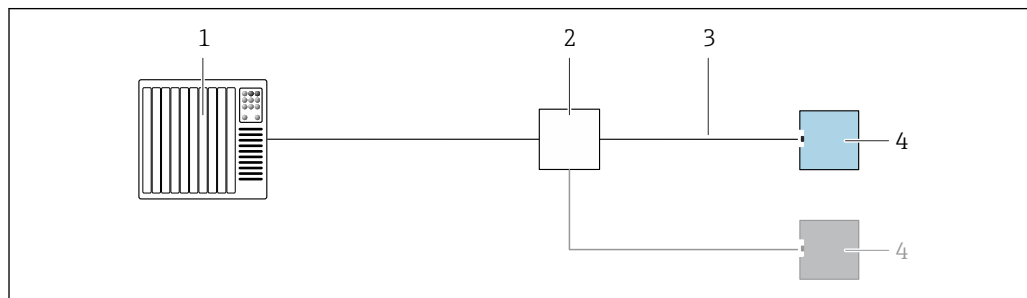
Эффективность APL, класс A (9,6 до 15 В пост. тока 540 мВт)

- i** Устанавливаемый на приборе выключатель APL должен быть испытан на соответствие требованиям безопасности (например, PELV, SELV, класс 2) и соответствовать спецификациям протокола.

## Электрическое подключение

### Примеры подключения

#### PROFINET с Ethernet-APL



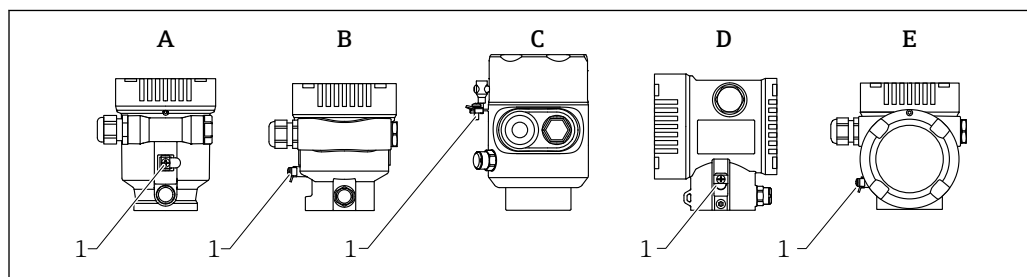
A0045802

8 Пример подключения для интерфейса PROFINET с Ethernet-APL

- 1 Система автоматизации
- 2 Полевой коммутатор APL
- 3 Соблюдайте спецификации кабелей
- 4 Преобразователь

## Выравнивание потенциалов

Запрещается подключать защитное заземление на приборе. При необходимости линия выравнивания потенциалов может быть подключена к внешней клемме заземления корпуса до подключения прибора.



A0046583

- A Корпус с одним отсеком, пластик
- B Корпус с одним отсеком, алюминий с покрытием
- C Корпус с одним отсеком, 316L, гигиеническое исполнение (приборы, предназначенные для использования во взрывоопасных зонах)
- D Корпус с двумя отсеками, алюминий с покрытием
- E Корпус с двумя отсеками L-образной формы, алюминий с покрытием
- 1 Клемма заземления для подключения линии выравнивания потенциалов

### **⚠ ОСТОРОЖНО**

**Искрообразование или недопустимо высокая температура поверхности.**

Опасность взрыва!

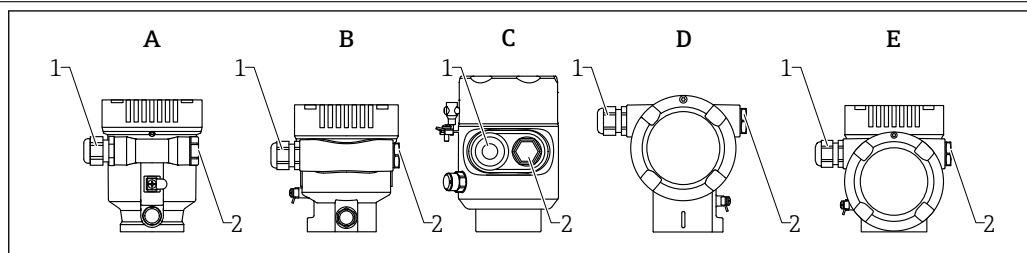
- ▶ Указания по технике безопасности при использовании прибора во взрывоопасных зонах приведены в отдельной документации.

**i** Для обеспечения оптимальной электромагнитной совместимости выполните следующие условия:

- Обеспечьте минимально возможную длину линии выравнивания потенциалов
- Соблюдайте минимальные требования к поперечному сечению  $2,5 \text{ мм}^2$  (14 AWG)



## Кабельные вводы



A0046584

- A Корпус с одним отсеком, пластик  
 B Корпус с одним отсеком, алюминий с покрытием  
 C Корпус с одним отсеком, 316L, гигиеническое исполнение  
 D Корпус с двумя отсеками, алюминий с покрытием  
 E Корпус с двумя отсеками L-образной формы, алюминий с покрытием
- 1 Кабельный ввод  
 2 Заглушка

Количество и тип кабельных вводов зависят от заказанного исполнения прибора.

**i** Обязательно направляйте соединительные кабели вниз, чтобы влага не проникала в клеммный отсек.

При необходимости сформируйте провисающую петлю для отвода влаги или используйте защитный козырек от непогоды.

## Спецификация кабелей

## Номинальная площадь поперечного сечения

- Сетевое напряжение  
0,5 до 2,5 мм<sup>2</sup> (20 до 13 AWG)
- Заземление экрана кабеля  
> 1 мм<sup>2</sup> (17 AWG)
- Наружная клемма заземления  
0,5 до 4 мм<sup>2</sup> (20 до 12 AWG)

## Наружный диаметр кабеля

Наружный диаметр кабеля зависит от используемого кабельного ввода

- Соединение (пластик):  
Ø5 до 10 мм (0,2 до 0,38 дюйм)
- Соединение (никелированная латунь):  
Ø7 до 10,5 мм (0,28 до 0,41 дюйм)
- Соединение (нержавеющая сталь):  
Ø7 до 12 мм (0,28 до 0,47 дюйм)

## Эталонный тип кабеля

Эталонный тип кабеля для сегментов APL — кабель Fieldbus типа A, тип MAU 1 и 3 (согласно IEC 61158-2). Этот кабель соответствует требованиям к искробезопасным системам согласно IEC TS 60079-47 и может также использоваться в неискробезопасных системах.

|                       |                 |
|-----------------------|-----------------|
| Тип кабеля            | A               |
| Емкость кабеля        | 45 до 200 нФ/км |
| Сопротивление контура | 15 до 150 Ом/км |
| Индуктивность кабеля  | 0,4 до 1 мГн/км |

Более подробная информация приведена в руководстве по проектированию Ethernet-APL (<https://www.ethernet-apl.org>).

## Защита от перенапряжения

Защиту от перенапряжения можно по желанию заказать с помощью кода заказа "Установленные принадлежности" в спецификации изделия.

## Приборы без дополнительной защиты от перенапряжения

Приборы соответствуют производственному стандарту IEC/DIN EN IEC 61326-1 (таблица 2 "Промышленная среда").

В зависимости от типа порта (источник питания постоянного тока, порт ввода / вывода) применяются различные уровни испытаний в соответствии со стандартом IEC/DIN EN 61326-1 в отношении переходных перенапряжений (IEC/DIN EN 61000-4-5 Surge):  
Испытательный уровень на портах питания постоянного тока и портах ввода / вывода составляет 1 000 В между фазой и землей.

#### Приборы с дополнительной защитой от перенапряжения

- Напряжение пробоя: не менее 400 В пост. тока.
- Испытание выполнено согласно стандарту IEC/DIN EN 60079-14, подпункт 12.3 (IEC/DIN EN 60060-1, глава 7).
- Номинальный ток разряда: 10 кА.

#### УВЕДОМЛЕНИЕ

Прибор может быть разрушен чрезмерно высоким электрическим напряжением.

- ▶ Всегда заземляйте прибор с помощью встроенной защиты от перенапряжения.

#### Категория перенапряжения

Категория перенапряжения II

## Рабочие характеристики

#### Стандартные рабочие условия

- Температура = +24 °C (+75 °F) ±5 °C (±9 °F)
- Давление = 960 mbar abs. (14 psia) ±100 мбар (±1,45 фунт/кв. дюйм)
- Влажность = 60 % ±15 %
- Отражатель: металлическая пластина диаметром ≥ 1 м (40 дюйм)
- Отсутствие значительных паразитных отражений в пределах сигнального луча

#### Максимальная погрешность измерения

##### Основная погрешность

##### Точность

Точность представляет собой сумму нелинейности, неповторяемости и гистерезиса.

- Измеряемое расстояние до 0,8 м (2,62 фут): макс. ±4 мм (±0,16 дюйм)
- Измеряемое расстояние > 0,8 м (2,62 фут): ±1 мм (±0,04 дюйм)

##### Неповторяемость

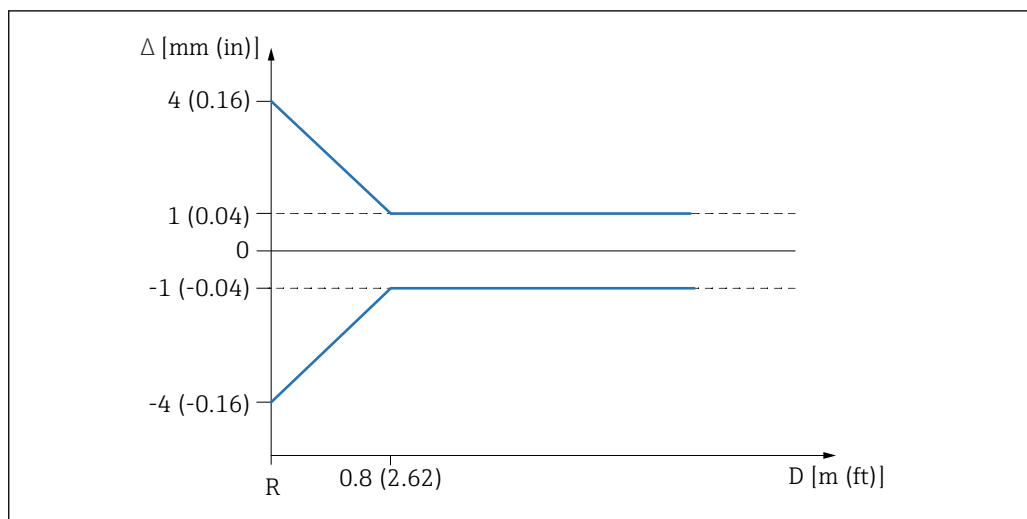
Неповторяемость уже входит в состав определения точности.

≤ 1 мм (0,04 дюйм)



Если условия отличаются от стандартных рабочих условий, то смещение нулевой точки, зависящее от условий монтажа, может составлять до ±4 мм (±0,16 дюйм). Это дополнительное смещение нулевой точки можно устранить путем коррекции (параметр **Коррекция уровня**) при вводе в эксплуатацию.

## Расхождение значений при малом диапазоне



9 Максимальная погрешность измерения при малом диапазоне

Δ Максимальная погрешность измерения

R Контрольная точка для измерения расстояния

D Расстояние от контрольной точки до антенны

A0032636

## Разрешение измеренного значения

Мертвая зона согласно DIN EN IEC 61298-2/DIN EN IEC 60770-1:

Цифровой сигнал: 1 мм

## Время отклика

Согласно DIN EN IEC 61298-2/DIN EN IEC 60770-1 время отклика на ступенчатое воздействие — это время с момента резкого изменения входного сигнала до момента, когда измененный выходной сигнал впервые достигает 90 % установившегося значения.

Время отклика можно настраивать.

При отключенном демпфировании время отклика на ступенчатое воздействие (в соответствии с DIN EN IEC 61298-2/DIN EN IEC 60770-1) составляет:

- Частота импульсов  $\geq 5/\text{с}$  (время цикла  $\leq 200$  мс)
- Время отклика на ступенчатое воздействие  $< 1$  с

## Влияние температуры окружающей среды

Выходной сигнал изменяется под влиянием изменения температуры окружающей среды относительно эталонной температуры.

Измерения выполняются в соответствии с DIN EN IEC 61298-3/DIN EN IEC 60770-1

Средн.  $T_c = 2$  мм/10 К

## Влияние газовой фазы

Высокое давление снижает скорость распространения измерительных сигналов в газе или паре над поверхностью среды. Этот эффект зависит от вида газа/пара и его температуры. Он приводит к систематической погрешности измерений, которая возрастает с увеличением расстояния между контрольной точкой измерения (фланцем) и поверхностью среды.

В таблице ниже приведены значения систематической погрешности измерения для некоторых типичных газов и паров в зависимости от расстояния.

Погрешность измерения для некоторых типичных газов и паров

| Газовая фаза   | Температура          | Давление <sup>1)</sup>        |                               |                               |
|----------------|----------------------|-------------------------------|-------------------------------|-------------------------------|
|                |                      | 1 бар<br>(14,5 фунт/кв. дюйм) | 10 бар<br>(145 фунт/кв. дюйм) | 25 бар<br>(362 фунт/кв. дюйм) |
| Воздух<br>Азот | +20 °C (+68 °F)      | 0,00 %                        | +0,22 %                       | +0,58 %                       |
|                | +200 °C<br>(+392 °F) | -0,01 %                       | +0,13 %                       | +0,36 %                       |
|                | +400 °C<br>(+752 °F) | -0,02 %                       | +0,08 %                       | +0,29 %                       |

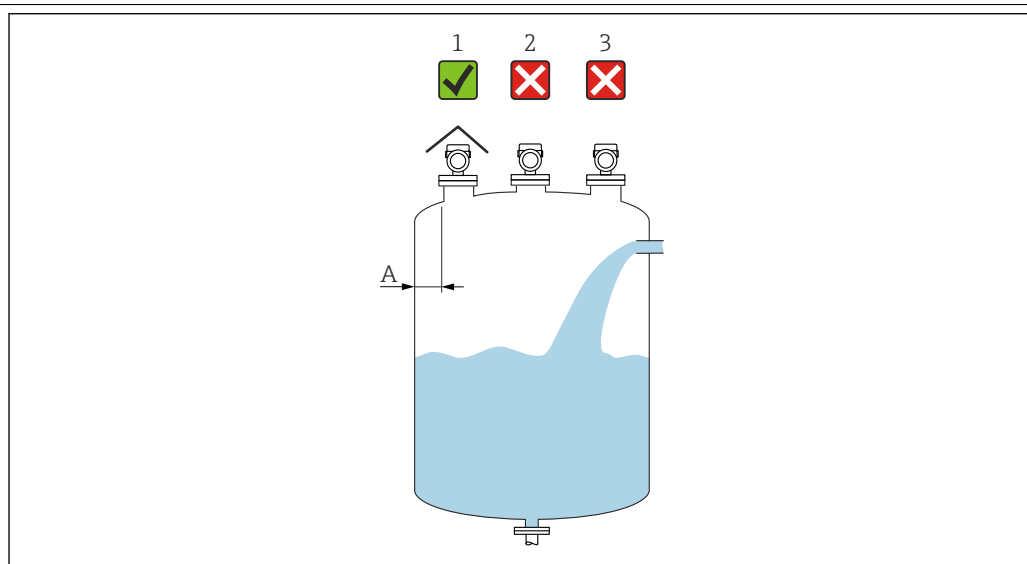
| Газовая фаза             | Температура          | Давление <sup>1)</sup>        |                               |                               |
|--------------------------|----------------------|-------------------------------|-------------------------------|-------------------------------|
|                          |                      | 1 бар<br>(14,5 фунт/кв. дюйм) | 10 бар<br>(145 фунт/кв. дюйм) | 25 бар<br>(362 фунт/кв. дюйм) |
| Водород                  | +20 °C (+68 °F)      | -0,01 %                       | +0,10 %                       | +0,25 %                       |
|                          | +200 °C<br>(+392 °F) | -0,02 %                       | +0,05 %                       | +0,17 %                       |
|                          | +400 °C<br>(+752 °F) | -0,02 %                       | +0,03 %                       | +0,11 %                       |
| Вода<br>(насыщенный пар) | +100 °C<br>(+212 °F) | +0,02 %                       | -                             | -                             |
|                          | +180 °C<br>(+356 °F) | -                             | +2,10 %                       | -                             |
|                          | +263 °C<br>(+505 °F) | -                             | -                             | +4,15 %                       |
|                          | +310 °C<br>(+590 °F) | -                             | -                             | -                             |
|                          | +364 °C<br>(+687 °F) | -                             | -                             | -                             |

1) Положительное значение означает, что расстояние измерения слишком велико

**i** При известном постоянном давлении можно компенсировать эту погрешность измерений, например, путем линеаризации.

## Монтаж

### Место монтажа



A0016882

A Рекомендуемое расстояние от стены до наружного края патрубка:  $\approx 1/6$  от диаметра резервуара. Однако ни при каких обстоятельствах прибор не должен устанавливаться на расстоянии меньше 15 см (5,91 дюйм) от стенки резервуара.

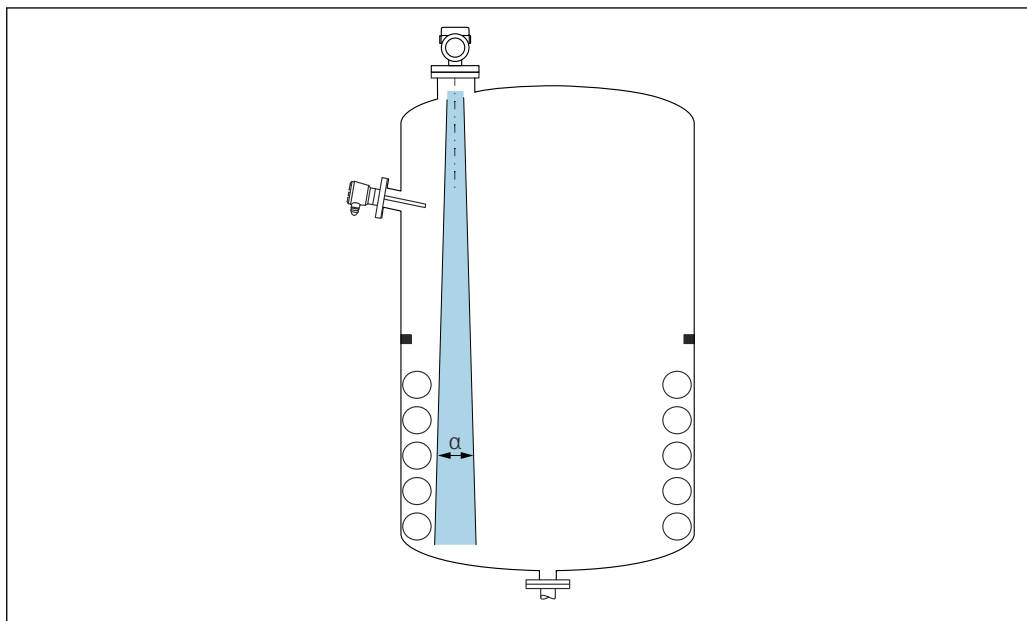
1 Использование защитного козырька от погодных явлений; защита от прямых солнечных лучей или дождя

2 Монтаж в центре, помехи могут вызвать потерю сигнала

3 Не выполняйте монтаж над точкой заливки

Ориентация

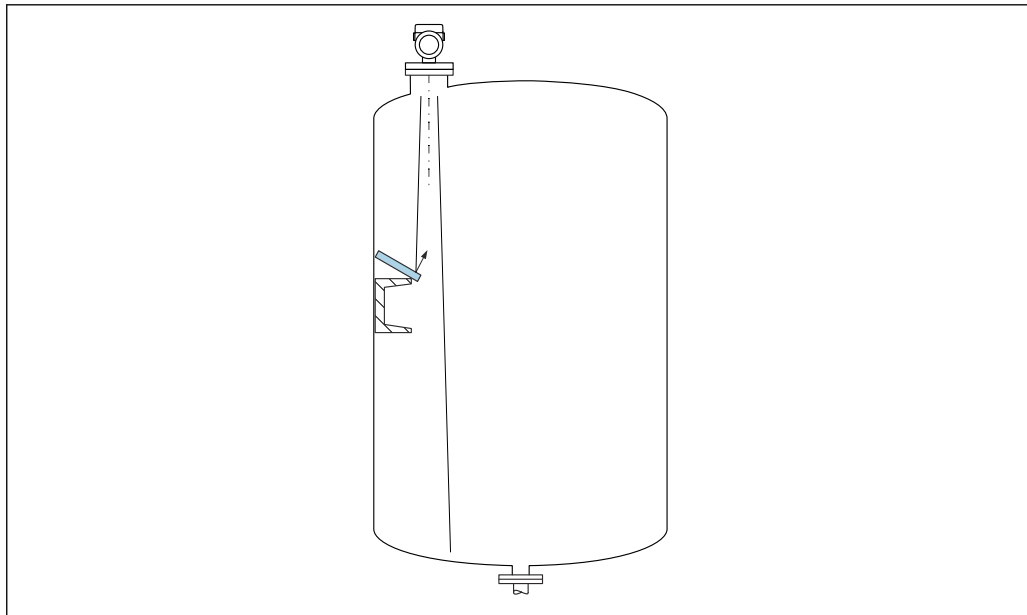
Внутренние элементы резервуара



A0031777

Избегайте установки внутренних устройств (датчиков уровня, датчиков температуры, стержней, вакуумных колец, теплообменников, перегородок и т. п.) в зоне распространения сигнального луча. Учитывайте угол расхождения луча  $\alpha$ .

Предотвращение эхо-помех



A0031813

Установленные под углом металлические отражатели для рассеивания сигнального луча способствуют предотвращению эхо-помех.

Выравнивание оси антенны по вертикали

Сориентируйте антенну перпендикулярно поверхности среды.

**i** Если направление передачи антенны не перпендикулярно измеряемой среде (или при наличии дополнительных интерференционных сигналов), максимальная зона действия луча антенны может быть уменьшена.

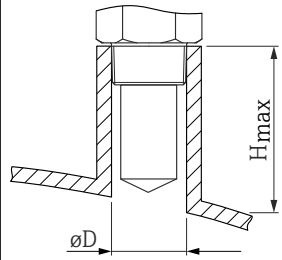
**Выравнивание оси конуса радиолуча антенны**

Учитывая характер направленности, радиальное выравнивание антенны не обязательно.

**Инструкции по монтажу****Герметизированная антенна, PVDF40 мм (1,57 дюйм)***Информация о монтажном штуцере*

Зависимость максимально допустимой длины штуцера  $H_{\text{макс}}$  от диаметра штуцера  $D$ .

*Зависимость максимально допустимой длины штуцера  $H_{\text{макс}}$  от диаметра штуцера ( $D$ )*

|                                                                                   | $\Phi D$                     | $H_{\text{макс}}$ |
|-----------------------------------------------------------------------------------|------------------------------|-------------------|
|  | 50 до 80 мм (2 до 3,2 дюйм)  | 600 мм (24 дюйм)  |
|                                                                                   | 80 до 100 мм (3,2 до 4 дюйм) | 1000 мм (24 дюйм) |
|                                                                                   | 100 до 150 мм (4 до 6 дюйм)  | 1250 мм (50 дюйм) |
|                                                                                   | $\geq 150$ мм (6 дюйм)       | 1850 мм (74 дюйм) |

**i** При большей длине штуцера следует ожидать ухудшения точности измерений.

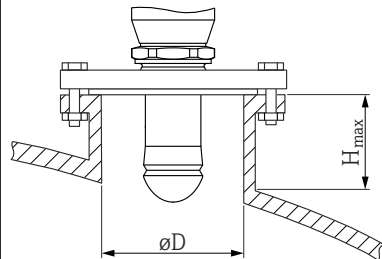
Учитывайте следующие обстоятельства.

- Конец штуцера должен быть гладким, без заусенцев.
- Край штуцера должен быть закругленным.
- Необходимо выполнить маскирование помех.
- Если высота штуцера превышает указанное в таблице значение, обратитесь в службу поддержки компании-изготовителя.

**Антенна с покрытием из ПТФЭ с защитой от конденсата 50 мм (2 дюйм)***Информация о монтажном патрубке*

Зависимость максимально допустимой длины штуцера  $H_{\text{макс}}$  от диаметра штуцера  $D$ .

*Максимальная длина патрубка  $H_{\text{макс}}$  зависит от диаметра патрубка  $D$*

|                                                                                     | $\Phi D$                     | $H_{\text{макс}}$  |
|-------------------------------------------------------------------------------------|------------------------------|--------------------|
|  | 50 до 80 мм (2 до 3,2 дюйм)  | 750 мм (30 дюйм)   |
|                                                                                     | 80 до 100 мм (3,2 до 4 дюйм) | 1 150 мм (46 дюйм) |
|                                                                                     | 100 до 150 мм (4 до 6 дюйм)  | 1 450 мм (58 дюйм) |
|                                                                                     | $\geq 150$ мм (6 дюйм)       | 2 200 мм (88 дюйм) |

**i** При большей длине штуцера следует ожидать ухудшения точности измерений.

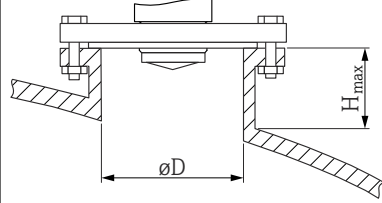
Учитывайте следующие обстоятельства.

- Конец штуцера должен быть гладким, без заусенцев.
- Край штуцера должен быть закругленным.
- Необходимо выполнить маскирование помех.
- Если высота штуцера превышает указанное в таблице значение, обратитесь в службу поддержки компании-изготовителя.

**Встроенная антенна, РЕЕК 20 мм (0,75 дюйм)***Информация о монтажном штуцере*

Зависимость максимально допустимой длины штуцера  $H_{\text{макс}}$  от диаметра штуцера  $D$ .

Зависимость максимально допустимой длины штуцера  $H_{\text{макс}}$  от диаметра штуцера ( $D$ )

|                                                                                   | $\varnothing D$              | $H_{\text{макс}}$ |
|-----------------------------------------------------------------------------------|------------------------------|-------------------|
|  | 40 до 50 мм (1,6 до 2 дюйм)  | 200 мм (8 дюйм)   |
|                                                                                   | 50 до 80 мм (2 до 3,2 дюйм)  | 300 мм (12 дюйм)  |
|                                                                                   | 80 до 100 мм (3,2 до 4 дюйм) | 450 мм (18 дюйм)  |
|                                                                                   | 100 до 150 мм (4 до 6 дюйм)  | 550 мм (22 дюйм)  |
|                                                                                   | $\geq 150$ мм (6 дюйм)       | 850 мм (34 дюйм)  |

**i** При большей длине штуцера следует ожидать ухудшения точности измерений.

Учитывайте следующие обстоятельства.

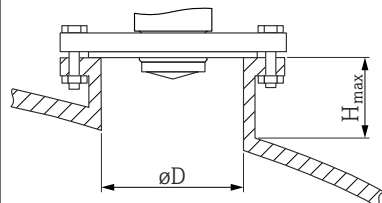
- Конец штуцера должен быть гладким, без заусенцев.
- Край штуцера должен быть закругленным.
- Необходимо выполнить маскирование помех.
- Если высота штуцера превышает указанное в таблице значение, обратитесь в службу поддержки компании-изготовителя.

#### Встроенная антенна, РЕЕК 40 мм (1,5 дюйм)

Информация о монтажном штуцере

Зависимость максимально допустимой длины штуцера  $H_{\text{макс}}$  от диаметра штуцера  $D$ .

Зависимость максимально допустимой длины штуцера  $H_{\text{макс}}$  от диаметра штуцера ( $D$ )

|                                                                                     | $\varnothing D$              | $H_{\text{макс}}$ |
|-------------------------------------------------------------------------------------|------------------------------|-------------------|
|  | 40 до 50 мм (1,6 до 2 дюйм)  | 400 мм (16 дюйм)  |
|                                                                                     | 50 до 80 мм (2 до 3,2 дюйм)  | 550 мм (22 дюйм)  |
|                                                                                     | 80 до 100 мм (3,2 до 4 дюйм) | 850 мм (34 дюйм)  |
|                                                                                     | 100 до 150 мм (4 до 6 дюйм)  | 1050 мм (42 дюйм) |
|                                                                                     | $\geq 150$ мм (6 дюйм)       | 1600 мм (64 дюйм) |

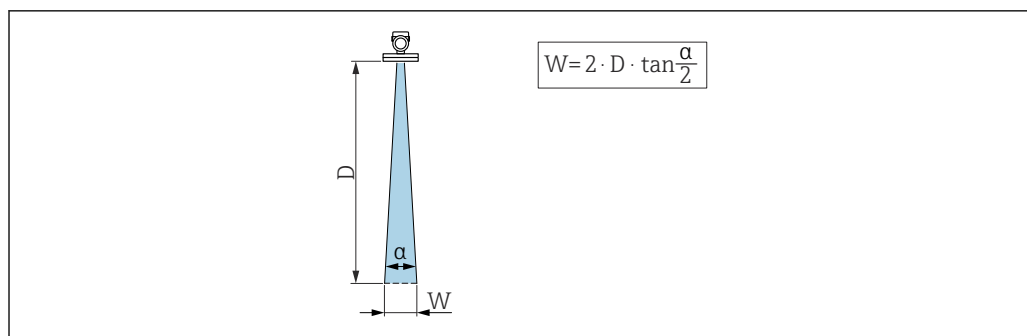
**i** При большей длине штуцера следует ожидать ухудшения точности измерений.

Учитывайте следующие обстоятельства.

- Конец штуцера должен быть гладким, без заусенцев.
- Край штуцера должен быть закругленным.
- Необходимо выполнить маскирование помех.
- Если высота штуцера превышает указанное в таблице значение, обратитесь в службу поддержки компании-изготовителя.

#### Угол расхождения луча

Угол расхождения луча определяется зоной  $\alpha$ , в которой плотность энергии радиоволн составляет половину максимальной плотности энергии (ширина 3 дБ). Микроволны распространяются и за пределы этого сигнального луча и могут отражаться от расположенных там предметов.



A0031824

10 Взаимосвязь между углом расхождения луча  $\alpha$ , расстоянием  $D$  и диаметром луча  $W$

**i** Диаметр луча  $W$  зависит от угла расхождения луча  $\alpha$  и расстояния  $D$ .

Герметичная антенна, ПВДФ 40 мм (1,5 дюйм),  $\alpha = 8$  град

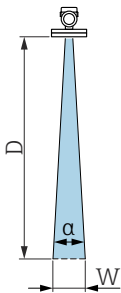
| $W = D \times 0,14$ | D              | W                  |
|---------------------|----------------|--------------------|
|                     | 5 м (16 фут)   | 0,70 м (2,29 фут)  |
|                     | 10 м (33 фут)  | 1,40 м (4,58 фут)  |
|                     | 15 м (49 фут)  | 2,09 м (6,87 фут)  |
|                     | 20 м (66 фут)  | 2,79 м (9,16 фут)  |
|                     | 25 м (82 фут)  | 3,50 м (11,48 фут) |
|                     | 30 м (98 фут)  | 4,20 м (13,78 фут) |
|                     | 35 м (115 фут) | 4,89 м (16,04 фут) |
|                     | 40 м (131 фут) | 5,59 м (18,34 фут) |

Антенна с защитой от конденсата, ПТФЭ 50 мм (2 дюйм),  $\alpha = 6$  град

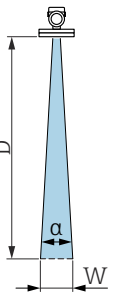
| $W = D \times 0,10$ | D              | W                  |
|---------------------|----------------|--------------------|
|                     | 5 м (16 фут)   | 0,52 м (1,70 фут)  |
|                     | 10 м (33 фут)  | 1,04 м (3,41 фут)  |
|                     | 15 м (49 фут)  | 1,56 м (5,12 фут)  |
|                     | 20 м (66 фут)  | 2,08 м (6,82 фут)  |
|                     | 25 м (82 фут)  | 2,60 м (8,53 фут)  |
|                     | 30 м (98 фут)  | 3,12 м (10,24 фут) |
|                     | 35 м (115 фут) | 3,64 м (11,94 фут) |
|                     | 40 м (131 фут) | 4,16 м (13,65 фут) |
|                     | 50 м (164 фут) | 5,20 м (17,06 фут) |



Встроенная антенна, ПЭЭК 20 мм (0,75 дюйм),  $\alpha$  14 град

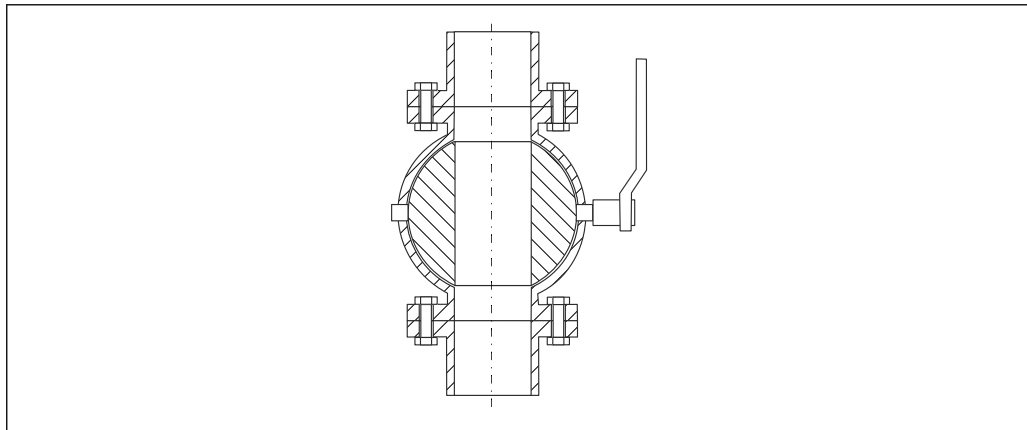
| $W = D \times 0,26$                                                               | D             | W                 |
|-----------------------------------------------------------------------------------|---------------|-------------------|
|  | 5 м (16 фут)  | 1,23 м (4,04 фут) |
|                                                                                   | 10 м (33 фут) | 2,46 м (8,07 фут) |

Встроенная антенна, ПЭЭК 40 мм (1,5 дюйм),  $\alpha = 8$  град

| $W = D \times 0,14$                                                                | D                | W                  |
|------------------------------------------------------------------------------------|------------------|--------------------|
|  | 5 м (16 фут)     | 0,70 м (2,29 фут)  |
|                                                                                    | 10 м (33 фут)    | 1,40 м (4,58 фут)  |
|                                                                                    | 15 м (49 фут)    | 2,09 м (6,87 фут)  |
|                                                                                    | 20 м (66 фут)    | 2,79 м (9,16 фут)  |
|                                                                                    | 22 м (72,18 фут) | 3,08 м (10,10 фут) |

### Специальные инструкции по монтажу

#### Измерение через шаровой клапан



A0034564

- Измерение можно проводить через открытый полнопроходный шаровый кран без каких-либо затруднений.
- В переходных состояниях зазор не должен превышать 1 мм (0,04 дюйм).
- Диаметр открывания шарового крана должен всегда соответствовать диаметру трубопровода; не допускайте выступания краев и создания препятствий.

#### Внешнее измерение через пластмассовую крышку или диэлектрические окна

- Диэлектрическая проницаемость среды:  $\epsilon_r \geq 10$
- Расстояние от конца антенны до резервуара должно быть примерно 100 мм (4 дюйм).
- Избегайте таких монтажных положений, при которых между антенной и резервуаром возможно скопление конденсата или налипаний.
- В случае монтажа вне помещений следует обеспечить защиту пространства между антенной и резервуаром от климатического влияния.
- Не устанавливайте между антенной и резервуаром какие-либо устройства или принадлежности, отражающие сигнал.

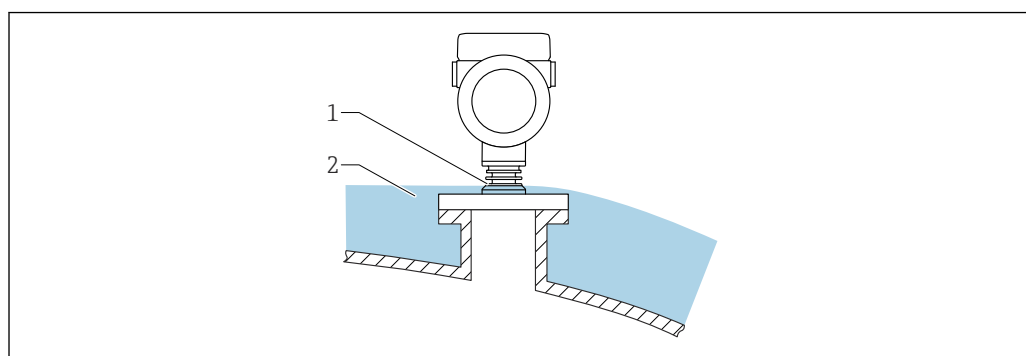
Толщина крыши резервуара или окна из диэлектрического материала зависит от показателя  $\epsilon_r$  материала.

Толщина материала может быть кратна оптимальной толщине (см. таблицу). Однако важно отметить, что прозрачность для микроволн с увеличением толщины материала значительно ухудшается.

*Оптимальная толщина материала*

| Материал                       | Оптимальная толщина материала |
|--------------------------------|-------------------------------|
| Полиэтилен; $\epsilon_r$ 2,3   | 1,25 мм (0,049 дюйм)          |
| Фторопласт; $\epsilon_r$ 2,1   | 1,30 мм (0,051 дюйм)          |
| Полипропилен; $\epsilon_r$ 2,3 | 1,25 мм (0,049 дюйм)          |
| Perspex; $\epsilon_r$ 3,1      | 1,10 мм (0,043 дюйм)          |

### Резервуар с теплоизоляцией



A0046566

Во избежание перегрева электроники в результате повышенного тепловыделения или конвекции при повышенной температуре процесса прибор необходимо встроить в теплоизоляцию резервуара (2). Ребристую часть (1) изолировать нельзя.

## Условия окружающей среды

### Диапазон температуры окружающей среды

Следующие значения действительны для рабочей температуры до +85 °C (+185 °F). При более высокой рабочей температуре допустимая температура окружающей среды снижается.

- Прибор без ЖК-дисплея:  
Стандартный вариант: -40 до +85 °C (-40 до +185 °F)
- С ЖК-дисплеем: -40 до +85 °C (-40 до +185 °F) с ограничением оптических свойств, напр. быстродействия и контрастности. Можно использовать без ограничений до -20 до +60 °C (-4 до +140 °F)



При эксплуатации на открытых площадках в условиях интенсивного солнечного света:

- устанавливайте прибор в затененном месте;
- избегайте воздействия прямых солнечных лучей, особенно в регионах с теплым климатом;
- используйте защитный козырек от погодных явлений (см. раздел «Аксессуары»).

### Пределы температуры окружающей среды

Допустимая температура окружающей среды ( $T_a$ ) зависит от выбранного материала корпуса (Конфигуратор выбранного продукта → Корпус; Материал →) и выбранного диапазона рабочей температуры (Конфигуратор выбранного продукта → Применение →).

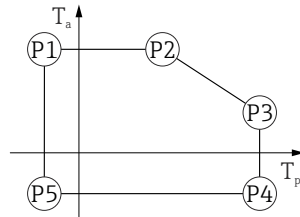
В случае температуры ( $T_p$ ) на присоединении к процессу допустимая температура окружающей среды ( $T_a$ ) снижается.



В приведенной ниже информации учитываются только функциональные аспекты. К сертифицированным исполнениям прибора могут применяться дополнительные ограничения.

### Пластмассовый корпус

Пластмассовый корпус; рабочая температура  $-20$  до  $+150$  °C ( $-4$  до  $+302$  °F)



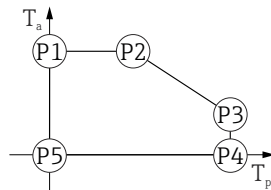
A0032024

11 Пластмассовый корпус; рабочая температура  $-20$  до  $+150$  °C ( $-4$  до  $+302$  °F)

- P1 =  $T_p: -20$  °C ( $-4$  °F) |  $T_a: +76$  °C ( $+169$  °F)
- P2 =  $T_p: +76$  °C ( $+169$  °F) |  $T_a: +76$  °C ( $+169$  °F)
- P3 =  $T_p: +150$  °C ( $+302$  °F) |  $T_a: +25$  °C ( $+77$  °F)
- P4 =  $T_p: +150$  °C ( $+302$  °F) |  $T_a: -20$  °C ( $-4$  °F)
- P5 =  $T_p: -20$  °C ( $-4$  °F) |  $T_a: -20$  °C ( $-4$  °F)

**i** Если приборы поставляются в пластмассовом корпусе и с сертификатом CSA C/US, выбранная рабочая температура  $-20$  до  $+150$  °C ( $-4$  до  $+302$  °F) ограничивается пределом  $0$  до  $+150$  °C ( $+32$  до  $+302$  °F).

Ограничение рабочей температуры  $0$  до  $+150$  °C ( $+32$  до  $+302$  °F) для приборов с сертификатом CSA C/US и пластмассовым корпусом

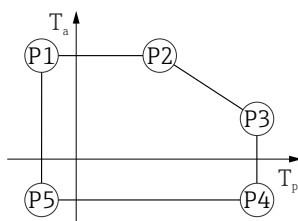


A0048826

12 Пластмассовый корпус; рабочая температура  $0$  до  $+150$  °C ( $+32$  до  $+302$  °F) для приборов с сертификатом CSA C/US

- P1 =  $T_p: 0$  °C ( $+32$  °F) |  $T_a: +76$  °C ( $+169$  °F)
- P2 =  $T_p: +76$  °C ( $+169$  °F) |  $T_a: +76$  °C ( $+169$  °F)
- P3 =  $T_p: +150$  °C ( $+302$  °F) |  $T_a: +25$  °C ( $+77$  °F)
- P4 =  $T_p: +150$  °C ( $+302$  °F) |  $T_a: 0$  °C ( $+32$  °F)
- P5 =  $T_p: 0$  °C ( $+32$  °F) |  $T_a: 0$  °C ( $+32$  °F)

Пластмассовый корпус; рабочая температура  $-20$  до  $+200$  °C ( $-4$  до  $+392$  °F)



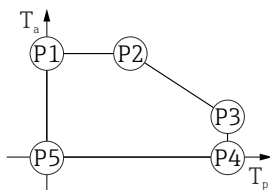
A0032024

▣ 13 Пластмассовый корпус; рабочая температура  $-20$  до  $+200$  °C ( $-4$  до  $+392$  °F)

|    |   |         |                        |  |         |                       |
|----|---|---------|------------------------|--|---------|-----------------------|
| P1 | = | $T_p$ : | $-20$ °C ( $-4$ °F)    |  | $T_a$ : | $+76$ °C ( $+169$ °F) |
| P2 | = | $T_p$ : | $+76$ °C ( $+169$ °F)  |  | $T_a$ : | $+76$ °C ( $+169$ °F) |
| P3 | = | $T_p$ : | $+200$ °C ( $+392$ °F) |  | $T_a$ : | $+27$ °C ( $+81$ °F)  |
| P4 | = | $T_p$ : | $+200$ °C ( $+392$ °F) |  | $T_a$ : | $-20$ °C ( $-4$ °F)   |
| P5 | = | $T_p$ : | $-20$ °C ( $-4$ °F)    |  | $T_a$ : | $-20$ °C ( $-4$ °F)   |

**i** Если приборы поставляются в пластмассовом корпусе и с сертификатом CSA C/US, выбранная рабочая температура  $-20$  до  $+200$  °C ( $-4$  до  $+392$  °F) ограничивается пределом  $0$  до  $+200$  °C ( $+32$  до  $+392$  °F).

Ограничение рабочей температуры  $0$  до  $+200$  °C ( $+32$  до  $+392$  °F) для приборов с сертификатом CSA C/US и пластмассовым корпусом

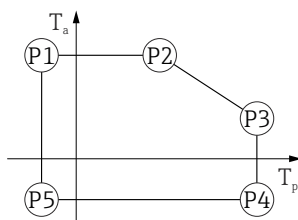


A0048826

▣ 14 Пластмассовый корпус; рабочая температура  $0$  до  $+200$  °C ( $+32$  до  $+392$  °F) для приборов с сертификатом CSA C/US

|    |   |         |                        |  |         |                       |
|----|---|---------|------------------------|--|---------|-----------------------|
| P1 | = | $T_p$ : | $0$ °C ( $+32$ °F)     |  | $T_a$ : | $+76$ °C ( $+169$ °F) |
| P2 | = | $T_p$ : | $+76$ °C ( $+169$ °F)  |  | $T_a$ : | $+76$ °C ( $+169$ °F) |
| P3 | = | $T_p$ : | $+200$ °C ( $+392$ °F) |  | $T_a$ : | $+27$ °C ( $+81$ °F)  |
| P4 | = | $T_p$ : | $+200$ °C ( $+392$ °F) |  | $T_a$ : | $0$ °C ( $+32$ °F)    |
| P5 | = | $T_p$ : | $0$ °C ( $+32$ °F)     |  | $T_a$ : | $0$ °C ( $+32$ °F)    |

Пластмассовый корпус; рабочая температура  $-40$  до  $+80$  °C ( $-40$  до  $+176$  °F)



A0032024

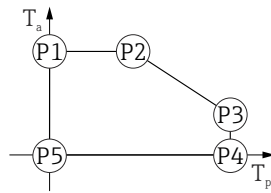
▣ 15 Пластмассовый корпус; рабочая температура  $-40$  до  $+80$  °C ( $-40$  до  $+176$  °F)

|    |   |         |                       |  |         |                       |
|----|---|---------|-----------------------|--|---------|-----------------------|
| P1 | = | $T_p$ : | $-40$ °C ( $-40$ °F)  |  | $T_a$ : | $+76$ °C ( $+169$ °F) |
| P2 | = | $T_p$ : | $+76$ °C ( $+169$ °F) |  | $T_a$ : | $+76$ °C ( $+169$ °F) |
| P3 | = | $T_p$ : | $+80$ °C ( $+176$ °F) |  | $T_a$ : | $+75$ °C ( $+167$ °F) |
| P4 | = | $T_p$ : | $+80$ °C ( $+176$ °F) |  | $T_a$ : | $-40$ °C ( $-40$ °F)  |
| P5 | = | $T_p$ : | $-40$ °C ( $-40$ °F)  |  | $T_a$ : | $-40$ °C ( $-40$ °F)  |

**i** Если приборы поставляются в пластмассовом корпусе и с сертификатом CSA C/US, выбранная рабочая температура

$-40$  до  $+80$  °C ( $-40$  до  $+176$  °F) ограничивается пределом  $0$  до  $+80$  °C ( $+32$  до  $+176$  °F).

Ограничение рабочей температуры 0 до +80 °C (+32 до +176 °F) для приборов с сертификатом CSA C/US и пластмассовым корпусом

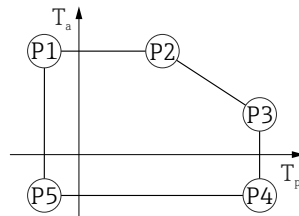


A0048826

**16** Пластмассовый корпус; рабочая температура 0 до +80 °C (+32 до +176 °F) для приборов с сертификатом CSA C/US

- P1 =  $T_p: 0\text{ °C (+32 °F)} \mid T_a: +76\text{ °C (+169 °F)}$
- P2 =  $T_p: +76\text{ °C (+169 °F)} \mid T_a: +76\text{ °C (+169 °F)}$
- P3 =  $T_p: +80\text{ °C (+176 °F)} \mid T_a: +75\text{ °C (+167 °F)}$
- P4 =  $T_p: +80\text{ °C (+176 °F)} \mid T_a: 0\text{ °C (+32 °F)}$
- P5 =  $T_p: 0\text{ °C (+32 °F)} \mid T_a: 0\text{ °C (+32 °F)}$

Пластмассовый корпус; рабочая температура -40 до +130 °C (-40 до +266 °F)



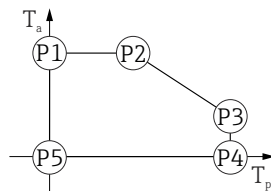
A0032024

**17** Пластмассовый корпус; рабочая температура -40 до +130 °C (-40 до +266 °F)

- P1 =  $T_p: -40\text{ °C (-40 °F)} \mid T_a: +76\text{ °C (+169 °F)}$
- P2 =  $T_p: +76\text{ °C (+169 °F)} \mid T_a: +76\text{ °C (+169 °F)}$
- P3 =  $T_p: +130\text{ °C (+266 °F)} \mid T_a: +41\text{ °C (+106 °F)}$
- P4 =  $T_p: +130\text{ °C (+266 °F)} \mid T_a: -40\text{ °C (-40 °F)}$
- P5 =  $T_p: -40\text{ °C (-40 °F)} \mid T_a: -40\text{ °C (-40 °F)}$

**i** Если приборы поставляются в пластмассовом корпусе и с сертификатом CSA C/US, выбранная рабочая температура -40 до +130 °C (-40 до +266 °F) ограничивается пределом 0 до +130 °C (+32 до +266 °F).

Ограничение рабочей температуры 0 до +130 °C (+32 до +266 °F) для приборов с сертификатом CSA C/US и пластмассовым корпусом



A0048826

**18** Пластмассовый корпус; рабочая температура 0 до +130 °C (+32 до +266 °F) для приборов с сертификатом CSA C/US

- P1 =  $T_p: 0\text{ °C (+32 °F)} \mid T_a: +76\text{ °C (+169 °F)}$
- P2 =  $T_p: +76\text{ °C (+169 °F)} \mid T_a: +76\text{ °C (+169 °F)}$
- P3 =  $T_p: +130\text{ °C (+266 °F)} \mid T_a: +41\text{ °C (+106 °F)}$
- P4 =  $T_p: +130\text{ °C (+266 °F)} \mid T_a: 0\text{ °C (+32 °F)}$
- P5 =  $T_p: 0\text{ °C (+32 °F)} \mid T_a: 0\text{ °C (+32 °F)}$

Пластмассовый корпус; рабочая температура  $-40$  до  $+150$  °C ( $-40$  до  $+302$  °F)



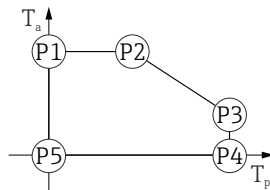
A0032024

▣ 19 Пластмассовый корпус; рабочая температура  $-40$  до  $+150$  °C ( $-40$  до  $+302$  °F)

|    |   |         |                        |  |         |                       |
|----|---|---------|------------------------|--|---------|-----------------------|
| P1 | = | $T_p$ : | $-40$ °C ( $-40$ °F)   |  | $T_a$ : | $+76$ °C ( $+169$ °F) |
| P2 | = | $T_p$ : | $+76$ °C ( $+169$ °F)  |  | $T_a$ : | $+76$ °C ( $+169$ °F) |
| P3 | = | $T_p$ : | $+150$ °C ( $+302$ °F) |  | $T_a$ : | $+25$ °C ( $+77$ °F)  |
| P4 | = | $T_p$ : | $+150$ °C ( $+302$ °F) |  | $T_a$ : | $-40$ °C ( $-40$ °F)  |
| P5 | = | $T_p$ : | $-40$ °C ( $-40$ °F)   |  | $T_a$ : | $-40$ °C ( $-40$ °F)  |

**i** Если приборы поставляются в пластмассовом корпусе и с сертификатом CSA C/US, выбранная рабочая температура  $-40$  до  $+150$  °C ( $-40$  до  $+302$  °F) ограничивается пределом  $0$  до  $+150$  °C ( $+32$  до  $+302$  °F).

Ограничение рабочей температуры  $0$  до  $+150$  °C ( $+32$  до  $+302$  °F) для приборов с сертификатом CSA C/US и пластмассовым корпусом

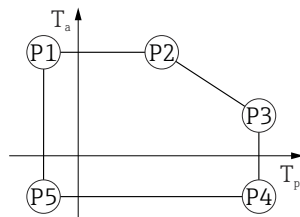


A0048826

▣ 20 Пластмассовый корпус; рабочая температура  $0$  до  $+150$  °C ( $+32$  до  $+302$  °F) для приборов с сертификатом CSA C/US

|    |   |         |                        |  |         |                       |
|----|---|---------|------------------------|--|---------|-----------------------|
| P1 | = | $T_p$ : | $0$ °C ( $+32$ °F)     |  | $T_a$ : | $+76$ °C ( $+169$ °F) |
| P2 | = | $T_p$ : | $+76$ °C ( $+169$ °F)  |  | $T_a$ : | $+76$ °C ( $+169$ °F) |
| P3 | = | $T_p$ : | $+150$ °C ( $+302$ °F) |  | $T_a$ : | $+25$ °C ( $+77$ °F)  |
| P4 | = | $T_p$ : | $+150$ °C ( $+302$ °F) |  | $T_a$ : | $0$ °C ( $+32$ °F)    |
| P5 | = | $T_p$ : | $0$ °C ( $+32$ °F)     |  | $T_a$ : | $0$ °C ( $+32$ °F)    |

Пластмассовый корпус; рабочая температура  $-40$  до  $+200$  °C ( $-40$  до  $+392$  °F)



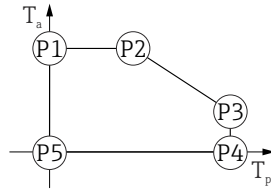
A0032024

▣ 21 Пластмассовый корпус; рабочая температура  $-40$  до  $+200$  °C ( $-40$  до  $+392$  °F)

|    |   |         |                        |  |         |                       |
|----|---|---------|------------------------|--|---------|-----------------------|
| P1 | = | $T_p$ : | $-40$ °C ( $-40$ °F)   |  | $T_a$ : | $+76$ °C ( $+169$ °F) |
| P2 | = | $T_p$ : | $+76$ °C ( $+169$ °F)  |  | $T_a$ : | $+76$ °C ( $+169$ °F) |
| P3 | = | $T_p$ : | $+200$ °C ( $+392$ °F) |  | $T_a$ : | $+27$ °C ( $+81$ °F)  |
| P4 | = | $T_p$ : | $+200$ °C ( $+392$ °F) |  | $T_a$ : | $-40$ °C ( $-40$ °F)  |
| P5 | = | $T_p$ : | $-40$ °C ( $-40$ °F)   |  | $T_a$ : | $-40$ °C ( $-40$ °F)  |

**i** Если приборы поставляются в пластмассовом корпусе и с сертификатом CSA C/US, выбранная рабочая температура  $-40$  до  $+200$  °C ( $-40$  до  $+392$  °F) ограничивается пределом  $0$  до  $+200$  °C ( $+32$  до  $+392$  °F).

Ограничение рабочей температуры 0 до +200 °C (+32 до +392 °F) для приборов с сертификатом CSA C/US и пластмассовым корпусом



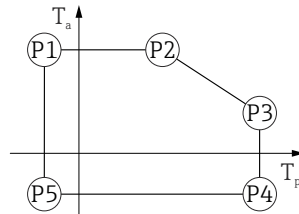
A0048826

22 Пластмассовый корпус; рабочая температура 0 до +200 °C (+32 до +392 °F) для приборов с сертификатом CSA C/US

- P1 =  $T_p: 0\text{ °C (+32 °F)} \mid T_a: +76\text{ °C (+169 °F)}$
- P2 =  $T_p: +76\text{ °C (+169 °F)} \mid T_a: +76\text{ °C (+169 °F)}$
- P3 =  $T_p: +200\text{ °C (+392 °F)} \mid T_a: +27\text{ °C (+81 °F)}$
- P4 =  $T_p: +200\text{ °C (+392 °F)} \mid T_a: 0\text{ °C (+32 °F)}$
- P5 =  $T_p: 0\text{ °C (+32 °F)} \mid T_a: 0\text{ °C (+32 °F)}$

### Алюминиевый корпус с покрытием

Алюминиевый корпус; рабочая температура -20 до +150 °C (-4 до +302 °F)

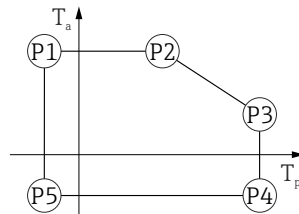


A0032024

23 Алюминиевый корпус с покрытием; рабочая температура -20 до +150 °C (-4 до +302 °F)

- P1 =  $T_p: -20\text{ °C (-4 °F)} \mid T_a: +79\text{ °C (+174 °F)}$
- P2 =  $T_p: +79\text{ °C (+174 °F)} \mid T_a: +79\text{ °C (+174 °F)}$
- P3 =  $T_p: +150\text{ °C (+302 °F)} \mid T_a: +53\text{ °C (+127 °F)}$
- P4 =  $T_p: +150\text{ °C (+302 °F)} \mid T_a: -20\text{ °C (-4 °F)}$
- P5 =  $T_p: -20\text{ °C (-4 °F)} \mid T_a: -20\text{ °C (-4 °F)}$

Алюминиевый корпус; рабочая температура -20 до +200 °C (-4 до +392 °F)

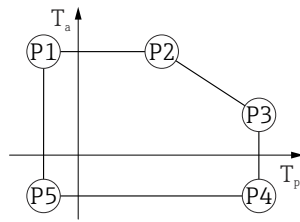


A0032024

24 Алюминиевый корпус с покрытием; рабочая температура -20 до +200 °C (-4 до +392 °F)

- P1 =  $T_p: -20\text{ °C (-4 °F)} \mid T_a: +79\text{ °C (+174 °F)}$
- P2 =  $T_p: +79\text{ °C (+174 °F)} \mid T_a: +79\text{ °C (+174 °F)}$
- P3 =  $T_p: +200\text{ °C (+392 °F)} \mid T_a: +47\text{ °C (+117 °F)}$
- P4 =  $T_p: +200\text{ °C (+392 °F)} \mid T_a: -20\text{ °C (-4 °F)}$
- P5 =  $T_p: -20\text{ °C (-4 °F)} \mid T_a: -20\text{ °C (-4 °F)}$

Алюминиевый корпус; рабочая температура  $-40$  до  $+80$  °C ( $-40$  до  $+176$  °F)

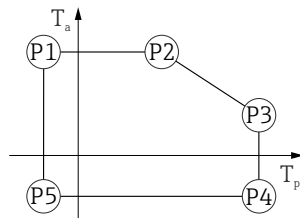


A0032024

▣ 25 Алюминиевый корпус с покрытием; рабочая температура  $-40$  до  $+80$  °C ( $-40$  до  $+176$  °F)

|    |   |         |                       |  |         |                       |
|----|---|---------|-----------------------|--|---------|-----------------------|
| P1 | = | $T_p$ : | $-40$ °C ( $-40$ °F)  |  | $T_a$ : | $+79$ °C ( $+174$ °F) |
| P2 | = | $T_p$ : | $+79$ °C ( $+174$ °F) |  | $T_a$ : | $+79$ °C ( $+174$ °F) |
| P3 | = | $T_p$ : | $+80$ °C ( $+176$ °F) |  | $T_a$ : | $+79$ °C ( $+174$ °F) |
| P4 | = | $T_p$ : | $+80$ °C ( $+176$ °F) |  | $T_a$ : | $-40$ °C ( $-40$ °F)  |
| P5 | = | $T_p$ : | $-40$ °C ( $-40$ °F)  |  | $T_a$ : | $-40$ °C ( $-40$ °F)  |

Алюминиевый корпус; рабочая температура  $-40$  до  $+130$  °C ( $-40$  до  $+266$  °F)

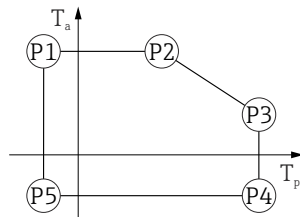


A0032024

▣ 26 Алюминиевый корпус с покрытием; рабочая температура  $-40$  до  $+130$  °C ( $-40$  до  $+266$  °F)

|    |   |         |                        |  |         |                       |
|----|---|---------|------------------------|--|---------|-----------------------|
| P1 | = | $T_p$ : | $-40$ °C ( $-40$ °F)   |  | $T_a$ : | $+79$ °C ( $+174$ °F) |
| P2 | = | $T_p$ : | $+79$ °C ( $+174$ °F)  |  | $T_a$ : | $+79$ °C ( $+174$ °F) |
| P3 | = | $T_p$ : | $+130$ °C ( $+266$ °F) |  | $T_a$ : | $+55$ °C ( $+131$ °F) |
| P4 | = | $T_p$ : | $+130$ °C ( $+266$ °F) |  | $T_a$ : | $-40$ °C ( $-40$ °F)  |
| P5 | = | $T_p$ : | $-40$ °C ( $-40$ °F)   |  | $T_a$ : | $-40$ °C ( $-40$ °F)  |

Алюминиевый корпус; рабочая температура  $-40$  до  $+150$  °C ( $-40$  до  $+302$  °F)



A0032024

▣ 27 Алюминиевый корпус с покрытием; рабочая температура  $-40$  до  $+150$  °C ( $-40$  до  $+302$  °F)

|    |   |         |                        |  |         |                       |
|----|---|---------|------------------------|--|---------|-----------------------|
| P1 | = | $T_p$ : | $-40$ °C ( $-40$ °F)   |  | $T_a$ : | $+79$ °C ( $+174$ °F) |
| P2 | = | $T_p$ : | $+79$ °C ( $+174$ °F)  |  | $T_a$ : | $+79$ °C ( $+174$ °F) |
| P3 | = | $T_p$ : | $+150$ °C ( $+302$ °F) |  | $T_a$ : | $+53$ °C ( $+127$ °F) |
| P4 | = | $T_p$ : | $+150$ °C ( $+302$ °F) |  | $T_a$ : | $-40$ °C ( $-40$ °F)  |
| P5 | = | $T_p$ : | $-40$ °C ( $-40$ °F)   |  | $T_a$ : | $-40$ °C ( $-40$ °F)  |



Алюминиевый корпус; рабочая температура  $-40$  до  $+200$  °C ( $-40$  до  $+392$  °F)



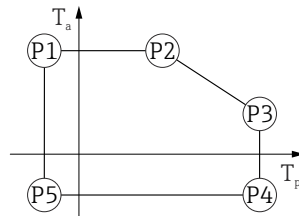
A0032024

28 Алюминиевый корпус с покрытием; рабочая температура  $-40$  до  $+200$  °C ( $-40$  до  $+392$  °F)

- P1 =  $T_p: -40$  °C ( $-40$  °F) |  $T_a: +79$  °C ( $+174$  °F)
- P2 =  $T_p: +79$  °C ( $+174$  °F) |  $T_a: +79$  °C ( $+174$  °F)
- P3 =  $T_p: +200$  °C ( $+392$  °F) |  $T_a: +47$  °C ( $+117$  °F)
- P4 =  $T_p: +200$  °C ( $+392$  °F) |  $T_a: -40$  °C ( $-40$  °F)
- P5 =  $T_p: -40$  °C ( $-40$  °F) |  $T_a: -40$  °C ( $-40$  °F)

### Корпус 316L

Корпус 316L; рабочая температура  $-20$  до  $+150$  °C ( $-4$  до  $+302$  °F)

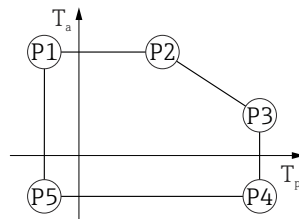


A0032024

29 Корпус 316L; рабочая температура  $-20$  до  $+150$  °C ( $-4$  до  $+302$  °F)

- P1 =  $T_p: -20$  °C ( $-4$  °F) |  $T_a: +77$  °C ( $+171$  °F)
- P2 =  $T_p: +77$  °C ( $+171$  °F) |  $T_a: +77$  °C ( $+171$  °F)
- P3 =  $T_p: +150$  °C ( $+302$  °F) |  $T_a: +43$  °C ( $+109$  °F)
- P4 =  $T_p: +150$  °C ( $+302$  °F) |  $T_a: -20$  °C ( $-4$  °F)
- P5 =  $T_p: -20$  °C ( $-4$  °F) |  $T_a: -20$  °C ( $-4$  °F)

Корпус 316L; рабочая температура  $-20$  до  $+200$  °C ( $-4$  до  $+392$  °F)

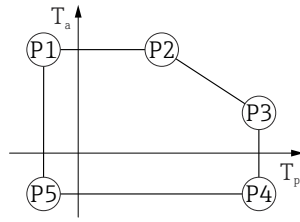


A0032024

30 Корпус 316L; рабочая температура  $-20$  до  $+200$  °C ( $-4$  до  $+392$  °F)

- P1 =  $T_p: -20$  °C ( $-4$  °F) |  $T_a: +77$  °C ( $+171$  °F)
- P2 =  $T_p: +77$  °C ( $+171$  °F) |  $T_a: +77$  °C ( $+171$  °F)
- P3 =  $T_p: +200$  °C ( $+392$  °F) |  $T_a: +38$  °C ( $+100$  °F)
- P4 =  $T_p: +200$  °C ( $+392$  °F) |  $T_a: -20$  °C ( $-4$  °F)
- P5 =  $T_p: -20$  °C ( $-4$  °F) |  $T_a: -20$  °C ( $-4$  °F)

Корпус 316L; рабочая температура  $-40$  до  $+80$  °C ( $-40$  до  $+176$  °F)

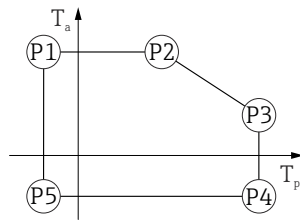


A0032024

▣ 31 Корпус 316L; рабочая температура  $-40$  до  $+80$  °C ( $-40$  до  $+176$  °F)

$P1 = T_p: -40$  °C ( $-40$  °F) |  $T_a: +77$  °C ( $+171$  °F)  
 $P2 = T_p: +77$  °C ( $+171$  °F) |  $T_a: +77$  °C ( $+171$  °F)  
 $P3 = T_p: +80$  °C ( $+176$  °F) |  $T_a: +77$  °C ( $+171$  °F)  
 $P4 = T_p: +80$  °C ( $+176$  °F) |  $T_a: -40$  °C ( $-40$  °F)  
 $P5 = T_p: -40$  °C ( $-40$  °F) |  $T_a: -40$  °C ( $-40$  °F)

Корпус 316L; рабочая температура  $-40$  до  $+130$  °C ( $-40$  до  $+266$  °F)

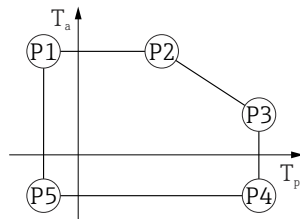


A0032024

▣ 32 Корпус 316L; рабочая температура  $-40$  до  $+130$  °C ( $-40$  до  $+266$  °F)

$P1 = T_p: -40$  °C ( $-40$  °F) |  $T_a: +77$  °C ( $+171$  °F)  
 $P2 = T_p: +77$  °C ( $+171$  °F) |  $T_a: +77$  °C ( $+171$  °F)  
 $P3 = T_p: +130$  °C ( $+266$  °F) |  $T_a: +54$  °C ( $+129$  °F)  
 $P4 = T_p: +130$  °C ( $+266$  °F) |  $T_a: -40$  °C ( $-40$  °F)  
 $P5 = T_p: -40$  °C ( $-40$  °F) |  $T_a: -40$  °C ( $-40$  °F)

Корпус 316L; рабочая температура  $-40$  до  $+150$  °C ( $-40$  до  $+302$  °F)



A0032024

▣ 33 Корпус 316L; диапазон рабочей температуры:  $-40$  до  $+150$  °C ( $-40$  до  $+302$  °F)

$P1 = T_p: -40$  °C ( $-40$  °F) |  $T_a: +77$  °C ( $+171$  °F)  
 $P2 = T_p: +77$  °C ( $+171$  °F) |  $T_a: +77$  °C ( $+171$  °F)  
 $P3 = T_p: +150$  °C ( $+302$  °F) |  $T_a: +43$  °C ( $+109$  °F)  
 $P4 = T_p: +150$  °C ( $+302$  °F) |  $T_a: -40$  °C ( $-40$  °F)  
 $P5 = T_p: -40$  °C ( $-40$  °F) |  $T_a: -40$  °C ( $-40$  °F)

Корпус 316L; рабочая температура  $-40$  до  $+200$  °C ( $-40$  до  $+392$  °F)



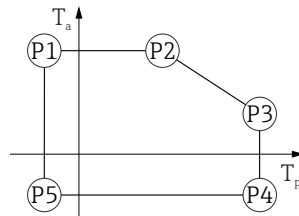
A0032024

34 Корпус 316L; рабочая температура  $-40$  до  $+200$  °C ( $-40$  до  $+392$  °F)

|    |   |         |                        |  |         |                       |
|----|---|---------|------------------------|--|---------|-----------------------|
| P1 | = | $T_p$ : | $-40$ °C ( $-40$ °F)   |  | $T_a$ : | $+77$ °C ( $+171$ °F) |
| P2 | = | $T_p$ : | $+77$ °C ( $+171$ °F)  |  | $T_a$ : | $+77$ °C ( $+171$ °F) |
| P3 | = | $T_p$ : | $+200$ °C ( $+392$ °F) |  | $T_a$ : | $+38$ °C ( $+100$ °F) |
| P4 | = | $T_p$ : | $+200$ °C ( $+392$ °F) |  | $T_a$ : | $-40$ °C ( $-40$ °F)  |
| P5 | = | $T_p$ : | $-40$ °C ( $-40$ °F)   |  | $T_a$ : | $-40$ °C ( $-40$ °F)  |

### Корпус 316L, гигиенический

Корпус 316L, гигиенический; рабочая температура  $-20$  до  $+150$  °C ( $-4$  до  $+302$  °F)

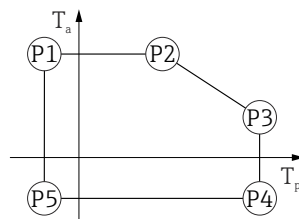


A0032024

35 Корпус 316L, гигиенический; рабочая температура  $-20$  до  $+150$  °C ( $-4$  до  $+302$  °F)

|    |   |         |                        |  |         |                       |
|----|---|---------|------------------------|--|---------|-----------------------|
| P1 | = | $T_p$ : | $-20$ °C ( $-4$ °F)    |  | $T_a$ : | $+76$ °C ( $+169$ °F) |
| P2 | = | $T_p$ : | $+76$ °C ( $+169$ °F)  |  | $T_a$ : | $+76$ °C ( $+169$ °F) |
| P3 | = | $T_p$ : | $+150$ °C ( $+302$ °F) |  | $T_a$ : | $+41$ °C ( $+106$ °F) |
| P4 | = | $T_p$ : | $+150$ °C ( $+302$ °F) |  | $T_a$ : | $-20$ °C ( $-4$ °F)   |
| P5 | = | $T_p$ : | $-20$ °C ( $-4$ °F)    |  | $T_a$ : | $-20$ °C ( $-4$ °F)   |

Корпус 316L, гигиенический; рабочая температура  $-20$  до  $+200$  °C ( $-4$  до  $+392$  °F)



A0032024

36 Корпус 316L, гигиенический; рабочая температура  $-20$  до  $+200$  °C ( $-4$  до  $+392$  °F)

|    |   |         |                        |  |         |                       |
|----|---|---------|------------------------|--|---------|-----------------------|
| P1 | = | $T_p$ : | $-20$ °C ( $-4$ °F)    |  | $T_a$ : | $+76$ °C ( $+169$ °F) |
| P2 | = | $T_p$ : | $+76$ °C ( $+169$ °F)  |  | $T_a$ : | $+76$ °C ( $+169$ °F) |
| P3 | = | $T_p$ : | $+200$ °C ( $+392$ °F) |  | $T_a$ : | $+32$ °C ( $+90$ °F)  |
| P4 | = | $T_p$ : | $+200$ °C ( $+392$ °F) |  | $T_a$ : | $-20$ °C ( $-4$ °F)   |
| P5 | = | $T_p$ : | $-20$ °C ( $-4$ °F)    |  | $T_a$ : | $-20$ °C ( $-4$ °F)   |

Корпус 316L, гигиенический; рабочая температура  $-40$  до  $+80$  °C ( $-40$  до  $+176$  °F)

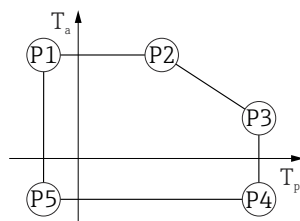


A0032024

▣ 37 Корпус 316L, гигиенический; рабочая температура  $-40$  до  $+80$  °C ( $-40$  до  $+176$  °F)

|    |   |         |                       |  |         |                       |
|----|---|---------|-----------------------|--|---------|-----------------------|
| P1 | = | $T_p$ : | $-40$ °C ( $-40$ °F)  |  | $T_a$ : | $+76$ °C ( $+169$ °F) |
| P2 | = | $T_p$ : | $+76$ °C ( $+169$ °F) |  | $T_a$ : | $+76$ °C ( $+169$ °F) |
| P3 | = | $T_p$ : | $+80$ °C ( $+176$ °F) |  | $T_a$ : | $+75$ °C ( $+167$ °F) |
| P4 | = | $T_p$ : | $+80$ °C ( $+176$ °F) |  | $T_a$ : | $-40$ °C ( $-40$ °F)  |
| P5 | = | $T_p$ : | $-40$ °C ( $-40$ °F)  |  | $T_a$ : | $-40$ °C ( $-40$ °F)  |

Корпус 316L, гигиенический; рабочая температура  $-40$  до  $+130$  °C ( $-40$  до  $+266$  °F)

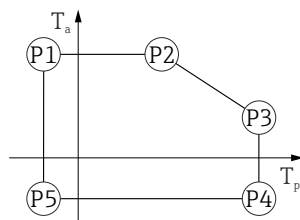


A0032024

▣ 38 Корпус 316L, гигиенический; рабочая температура  $-40$  до  $+130$  °C ( $-40$  до  $+266$  °F)

|    |   |         |                        |  |         |                       |
|----|---|---------|------------------------|--|---------|-----------------------|
| P1 | = | $T_p$ : | $-40$ °C ( $-40$ °F)   |  | $T_a$ : | $+76$ °C ( $+169$ °F) |
| P2 | = | $T_p$ : | $+76$ °C ( $+169$ °F)  |  | $T_a$ : | $+76$ °C ( $+169$ °F) |
| P3 | = | $T_p$ : | $+130$ °C ( $+266$ °F) |  | $T_a$ : | $+55$ °C ( $+131$ °F) |
| P4 | = | $T_p$ : | $+130$ °C ( $+266$ °F) |  | $T_a$ : | $-40$ °C ( $-40$ °F)  |
| P5 | = | $T_p$ : | $-40$ °C ( $-40$ °F)   |  | $T_a$ : | $-40$ °C ( $-40$ °F)  |

Корпус 316L, гигиенический; рабочая температура  $-40$  до  $+150$  °C ( $-40$  до  $+302$  °F)

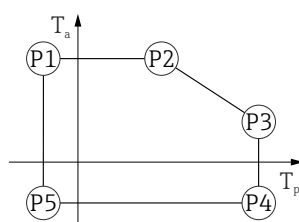


A0032024

▣ 39 Корпус 316L, гигиенический; диапазон рабочей температуры:  $-40$  до  $+150$  °C ( $-40$  до  $+302$  °F)

|    |   |         |                        |  |         |                       |
|----|---|---------|------------------------|--|---------|-----------------------|
| P1 | = | $T_p$ : | $-40$ °C ( $-40$ °F)   |  | $T_a$ : | $+76$ °C ( $+169$ °F) |
| P2 | = | $T_p$ : | $+76$ °C ( $+169$ °F)  |  | $T_a$ : | $+76$ °C ( $+169$ °F) |
| P3 | = | $T_p$ : | $+150$ °C ( $+302$ °F) |  | $T_a$ : | $+41$ °C ( $+106$ °F) |
| P4 | = | $T_p$ : | $+150$ °C ( $+302$ °F) |  | $T_a$ : | $-40$ °C ( $-40$ °F)  |
| P5 | = | $T_p$ : | $-40$ °C ( $-40$ °F)   |  | $T_a$ : | $-40$ °C ( $-40$ °F)  |

Корпус 316L, гигиенический; рабочая температура  $-40$  до  $+200$  °C ( $-40$  до  $+392$  °F)



A0032024

40 Корпус 316L, гигиенический; рабочая температура  $-40$  до  $+200$  °C ( $-40$  до  $+392$  °F)

P1 =  $T_p$ :  $-40$  °C ( $-40$  °F) |  $T_a$ :  $+76$  °C ( $+169$  °F)

P2 =  $T_p$ :  $+76$  °C ( $+169$  °F) |  $T_a$ :  $+76$  °C ( $+169$  °F)

P3 =  $T_p$ :  $+200$  °C ( $+392$  °F) |  $T_a$ :  $+32$  °C ( $+90$  °F)

P4 =  $T_p$ :  $+200$  °C ( $+392$  °F) |  $T_a$ :  $-40$  °C ( $-40$  °F)

P5 =  $T_p$ :  $-40$  °C ( $-40$  °F) |  $T_a$ :  $-40$  °C ( $-40$  °F)

#### Температура хранения

- Прибор без ЖК-дисплея:  $-40$  до  $+90$  °C ( $-40$  до  $+194$  °F)
- С ЖК-дисплеем:  $-40$  до  $+85$  °C ( $-40$  до  $+185$  °F)

#### Климатический класс

DIN EN 60068-2-38 (испытание Z/AD)

#### Высота установки в соответствии с IEC 61010-1, ред. 3

Как правило, до 5 000 м (16 404 фут) над уровнем моря

#### Степень защиты

Испытание в соответствии с IEC 60529 и NEMA 250

#### Корпус

IP66/68, NEMA, тип 4X/6P

Условие испытания согласно IP68: 1,83 м под водой в течение 24 часов.

#### Кабельные вводы

- Соединение M20, пластик, IP66/68 NEMA, тип 4X/6P
- Соединение M20, никелированная латунь, IP66/68 NEMA, тип 4X/6P
- Соединение M20, 316L, IP66/68 NEMA, тип 4X/6P
- Соединение M20, гигиеническое исполнение, IP66/68/69 NEMA, тип 4X/6P
- Резьба M20, IP66/68 NEMA, тип 4X/6P
- Резьба G ½, IP66/68 NEMA, тип 4X/6P  
Если выбрана резьба G ½, то прибор поставляется со стандартной резьбой M20 и переходником M20 на резьбу G M20 ½ вместе с сопроводительной документацией
- Резьба NPT ½, IP66/68 NEMA, тип 4X/6P
- Разъем M12
  - Если корпус закрыт, а соединительный кабель подключен: IP66/67 NEMA, тип 4X
  - Если корпус открыт или соединительный кабель не подключен: IP20, NEMA, тип 1

#### УВЕДОМЛЕНИЕ

**Разъем M12: утрата соответствия классу защиты IP вследствие ненадлежащего монтажа!**

- ▶ Степень защиты относится только к такому состоянию, при котором соединительный кабель подключен, а уплотнение плотно затянуто.
- ▶ Степень защиты действует только в том случае, если соединительный кабель соответствует классу защиты IP67 NEMA, тип 4X.
- ▶ Классы защиты действуют только при наличии защитной заглушки или подключенного кабеля.

#### Вибростойкость

DIN EN 60068-2-64 / IEC 60068-2-64 для 5 до 2 000 Hz:  $1,25$  (м/с<sup>2</sup>)/Гц

#### Электромагнитная совместимость (ЭМС)

- Электромагнитная совместимость соответствует стандартам серии EN 61326 и рекомендациям NAMUR по ЭМС (NE21)
- Максимальная погрешность измерения при испытании на ЭМС:  $< 0,5$  % от текущего измеренного цифрового значения

Более подробные сведения приведены в Декларации соответствия требованиям ЕС.

## Параметры технологического процесса

### Диапазон рабочего давления

#### **▲ ОСТОРОЖНО**

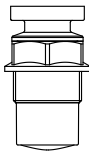
**Максимально допустимое давление для прибора зависит от компонента с наименьшим номинальным давлением (компоненты: технологическое соединение, дополнительные установленные компоненты или аксессуары).**

- ▶ Эксплуатируйте прибор только в пределах допустимых значений, указанных для компонентов!
- ▶ МРД (максимальное рабочее давление): указано на заводской табличке. Это значение относится к исходной базовой температуре +20 °C (+68 °F) и может воздействовать на прибор в течение неограниченного времени. Обратите внимание на зависимость МРД от температуры. Значения давления, допустимые при более высокой температуре для фланцев, см. в стандартах EN 1092-1 (с учетом температурной стабильности материалы 1.4435 и 1.4404 сгруппированы в соответствии со стандартом EN 1092-1; химический состав двух материалов может быть идентичным), ASME B16.5, JIS B2220 (в каждом случае действует текущая редакция стандарта). Значения МРД, которые не соответствуют этим правилам, приведены в соответствующих разделах технического описания.
- ▶ В директиве для оборудования, работающего под давлением (2014/68/EU), используется аббревиатура **PS**. Это соответствует максимальному рабочему давлению (МРД) прибора.

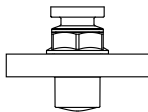
В следующих таблицах отражены зависимости между материалом уплотнения, диапазоном рабочей температуры ( $T_p$ ) и рабочего давления для каждого присоединения к процессу, которое может быть выбрано для используемой антенны.

### Герметичная антенна, PVDF, 40 мм (1,5 дюйм)

Технологическое соединение: резьба 1-1/2 дюйма

|                                                                                                 | Уплотнение                                                                                                                          | $T_p$                               | Диапазон рабочего давления                   |
|-------------------------------------------------------------------------------------------------|-------------------------------------------------------------------------------------------------------------------------------------|-------------------------------------|----------------------------------------------|
| <br>A0047831 | Герметизация материалом PVDF                                                                                                        | -40 до +80 °C<br>(-40 до +176 °F)   | -1 до 3 бар<br>(-14,5 до 43,5 фунт/кв. дюйм) |
|                                                                                                 | Герметизация материалом PVDF                                                                                                        | +80 до +130 °C<br>(+176 до +266 °F) | Атмосферное давление                         |
|                                                                                                 | <b>Для приборов с защитой от воспламенения горючей пыли категории 1D, 2D или 3D применяется следующее температурное ограничение</b> |                                     |                                              |
|                                                                                                 | Герметизация материалом PVDF                                                                                                        | -20 до +80 °C<br>(-4 до +176 °F)    | -1 до 3 бар<br>(-14,5 до 43,5 фунт/кв. дюйм) |

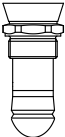
Присоединение к процессу: полипропиленовый фланец UNI

|                                                                                                 | Уплотнение                                                                                                                          | $T_p$                             | Диапазон рабочего давления                   |
|-------------------------------------------------------------------------------------------------|-------------------------------------------------------------------------------------------------------------------------------------|-----------------------------------|----------------------------------------------|
| <br>A0047947 | Герметизация материалом PVDF                                                                                                        | -40 до +80 °C<br>(-40 до +176 °F) | -1 до 3 бар<br>(-14,5 до 43,5 фунт/кв. дюйм) |
|                                                                                                 | <b>Для приборов с защитой от воспламенения горючей пыли категории 1D, 2D или 3D применяется следующее температурное ограничение</b> |                                   |                                              |
|                                                                                                 | Герметизация материалом PVDF                                                                                                        | -20 до +80 °C<br>(-4 до +176 °F)  | -1 до 3 бар<br>(-14,5 до 43,5 фунт/кв. дюйм) |

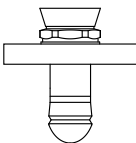
**i** При наличии сертификата CRN диапазон давления может быть ограничен более жестко.

**Антенна с защитой от конденсата 50 мм (2 дюйм)**

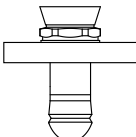
Резьба технологического соединения

|                                                                                               | Уплотнение    | T <sub>p</sub>                     | Диапазон рабочего давления                   |
|-----------------------------------------------------------------------------------------------|---------------|------------------------------------|----------------------------------------------|
| <br>A0047447 | FKM Viton GLT | -40 до +130 °C<br>(-40 до +266 °F) | -1 до 16 бар<br>(-14,5 до 232 фунт/кв. дюйм) |
|                                                                                               | FKM Viton GLT | -40 до +150 °C<br>(-40 до +302 °F) | -1 до 16 бар<br>(-14,5 до 232 фунт/кв. дюйм) |
|                                                                                               | FKM Viton GLT | -40 до +200 °C<br>(-40 до +392 °F) | -1 до 16 бар<br>(-14,5 до 232 фунт/кв. дюйм) |
|                                                                                               | ЭПДМ          | -40 до +130 °C<br>(-40 до +266 °F) | -1 до 16 бар<br>(-14,5 до 232 фунт/кв. дюйм) |
|                                                                                               | HNBR          | -20 до +150 °C (-4 до +302 °F)     | -1 до 16 бар<br>(-14,5 до 232 фунт/кв. дюйм) |
|                                                                                               | FFKM Kalrez   | -20 до +150 °C (-4 до +302 °F)     | -1 до 16 бар<br>(-14,5 до 232 фунт/кв. дюйм) |
|                                                                                               | FFKM Kalrez   | -20 до +200 °C (-4 до +392 °F)     | -1 до 16 бар<br>(-14,5 до 232 фунт/кв. дюйм) |

Технологическое соединение: фланец PP UNI

|                                                                                                 | Уплотнение                                                                                                         | T <sub>p</sub>                    | Диапазон рабочего давления                   |
|-------------------------------------------------------------------------------------------------|--------------------------------------------------------------------------------------------------------------------|-----------------------------------|----------------------------------------------|
| <br>A0047726 | FKM Viton GLT                                                                                                      | -40 до +80 °C<br>(-40 до +176 °F) | -1 до 3 бар<br>(-14,5 до 43,5 фунт/кв. дюйм) |
|                                                                                                 | ЭПДМ                                                                                                               | -40 до +80 °C<br>(-40 до +176 °F) | -1 до 3 бар<br>(-14,5 до 43,5 фунт/кв. дюйм) |
|                                                                                                 | <b>К приборам с уплотнительным кольцом из HNBR или FFKM Kalrez применяется следующее температурное ограничение</b> |                                   |                                              |
|                                                                                                 | HNBR                                                                                                               | -20 до +80 °C<br>(-4 до +176 °F)  | -1 до 3 бар<br>(-14,5 до 43,5 фунт/кв. дюйм) |
|                                                                                                 | FFKM Kalrez                                                                                                        | -20 до +80 °C<br>(-4 до +176 °F)  | -1 до 3 бар<br>(-14,5 до 43,5 фунт/кв. дюйм) |

Технологическое соединение: фланец 316L UNI

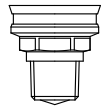
|                                                                                                 | Уплотнение    | T <sub>p</sub>                     | Диапазон рабочего давления                   |
|-------------------------------------------------------------------------------------------------|---------------|------------------------------------|----------------------------------------------|
| <br>A0047726 | FKM Viton GLT | -40 до +130 °C<br>(-40 до +266 °F) | -1 до 3 бар<br>(-14,5 до 43,5 фунт/кв. дюйм) |
|                                                                                                 | FKM Viton GLT | -40 до +150 °C<br>(-40 до +302 °F) | -1 до 3 бар<br>(-14,5 до 43,5 фунт/кв. дюйм) |
|                                                                                                 | FKM Viton GLT | -40 до +200 °C<br>(-40 до +392 °F) | -1 до 3 бар<br>(-14,5 до 43,5 фунт/кв. дюйм) |
|                                                                                                 | ЭПДМ          | -40 до +130 °C<br>(-40 до +266 °F) | -1 до 3 бар<br>(-14,5 до 43,5 фунт/кв. дюйм) |
|                                                                                                 | HNBR          | -20 до +150 °C<br>(-4 до +302 °F)  | -1 до 3 бар<br>(-14,5 до 43,5 фунт/кв. дюйм) |
|                                                                                                 | FFKM Kalrez   | -20 до +150 °C<br>(-4 до +302 °F)  | -1 до 3 бар<br>(-14,5 до 43,5 фунт/кв. дюйм) |
|                                                                                                 | FFKM Kalrez   | -20 до +200 °C<br>(-4 до +392 °F)  | -1 до 3 бар<br>(-14,5 до 43,5 фунт/кв. дюйм) |



При наличии сертификата CRN диапазон давления может быть ограничен более жестко.

**Встроенная антенна, ПЭЭК, 20 мм (0,75 дюйм)**

Технологическое соединение, резьба 3/4"


|                                                                                               | Уплотнение    | T <sub>p</sub>                     | Диапазон рабочего давления                   |
|-----------------------------------------------------------------------------------------------|---------------|------------------------------------|----------------------------------------------|
| <br>A0047832 | FKM Viton GLT | -40 до +150 °C<br>(-40 до +302 °F) | -1 до 20 бар<br>(-14,5 до 290 фунт/кв. дюйм) |
|                                                                                               | FKM Viton GLT | -40 до +200 °C<br>(-40 до +392 °F) | -1 до 20 бар<br>(-14,5 до 290 фунт/кв. дюйм) |
|                                                                                               | FFKM Kalrez   | -20 до +150 °C<br>(-4 до +302 °F)  | -1 до 20 бар<br>(-14,5 до 290 фунт/кв. дюйм) |
|                                                                                               | FFKM Kalrez   | -20 до +200 °C<br>(-4 до +392 °F)  | -1 до 20 бар<br>(-14,5 до 290 фунт/кв. дюйм) |



При наличии сертификата CRN диапазон давления может быть ограничен более жестко.

**Встроенная антенна, ПЭЭК, 40 мм (1,5 дюйм)**

Технологическое соединение: резьба 1-1/2"

|                                                                                                | Уплотнение    | T <sub>p</sub>                     | Диапазон рабочего давления                   |
|------------------------------------------------------------------------------------------------|---------------|------------------------------------|----------------------------------------------|
| <br>A0047833 | FKM Viton GLT | -40 до +150 °C<br>(-40 до +302 °F) | -1 до 20 бар<br>(-14,5 до 290 фунт/кв. дюйм) |
|                                                                                                | FKM Viton GLT | -40 до +200 °C<br>(-40 до +392 °F) | -1 до 20 бар<br>(-14,5 до 290 фунт/кв. дюйм) |
|                                                                                                | FFKM Kalrez   | -20 до +150 °C<br>(-4 до +302 °F)  | -1 до 20 бар<br>(-14,5 до 290 фунт/кв. дюйм) |
|                                                                                                | FFKM Kalrez   | -20 до +200 °C<br>(-4 до +392 °F)  | -1 до 20 бар<br>(-14,5 до 290 фунт/кв. дюйм) |



При наличии сертификата CRN диапазон давления может быть ограничен более жестко.

**Диэлектрическая постоянная****Для жидкостей** $\epsilon_r \geq 1,2$ 

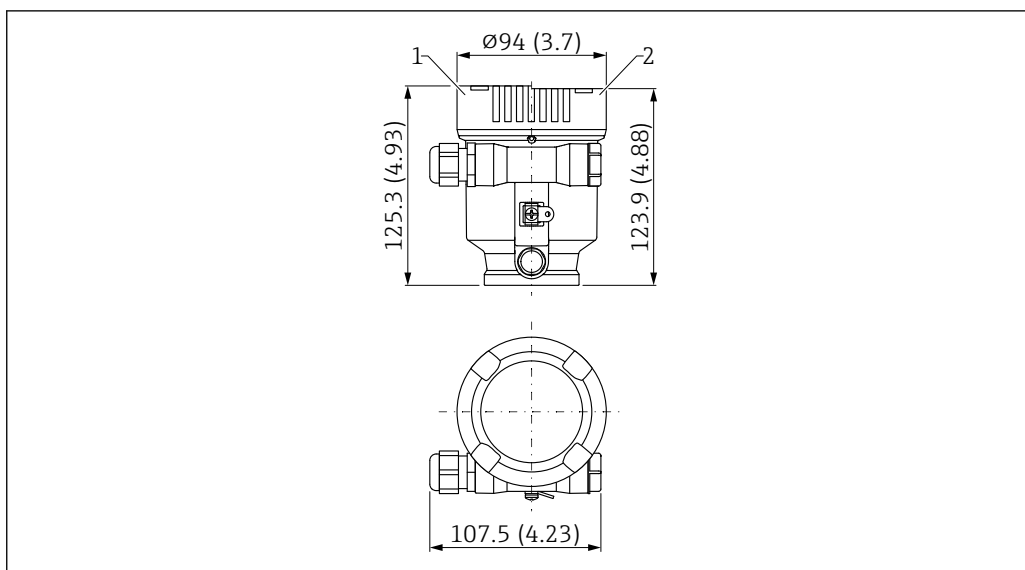
По вопросам работы с продуктами, имеющими диэлектрическую постоянную меньше указанной, обратитесь в Endress+Hauser.

**Механическая конструкция****Размеры**

Для получения общих размеров следует сложить размеры отдельных компонентов.



**Корпус с одним отсеком, пластмассовый**

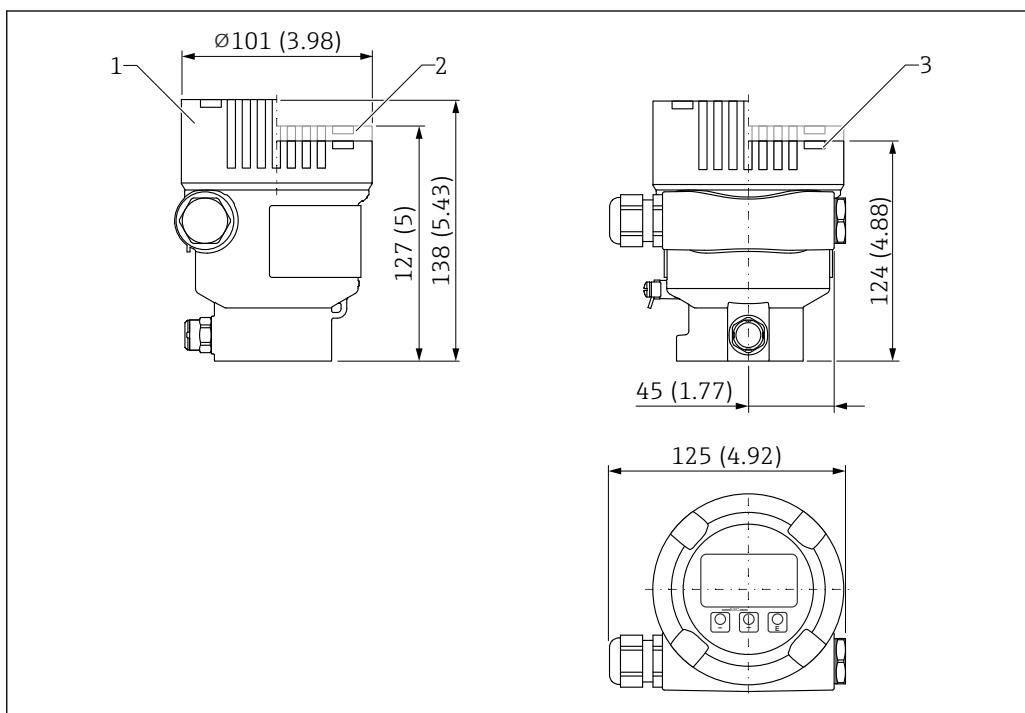


A0048768

41 Размеры; корпус с одним отсеком, пластмассовый; включая соединение M20 и штекер, пластмассовый. Единица измерения мм (дюйм)

- 1 Высота, включая крышку с пластиковым смотровым окном
- 2 Высота, включая крышку без смотрового окна

**Корпус с одним отсеком, алюминиевый, с покрытием**

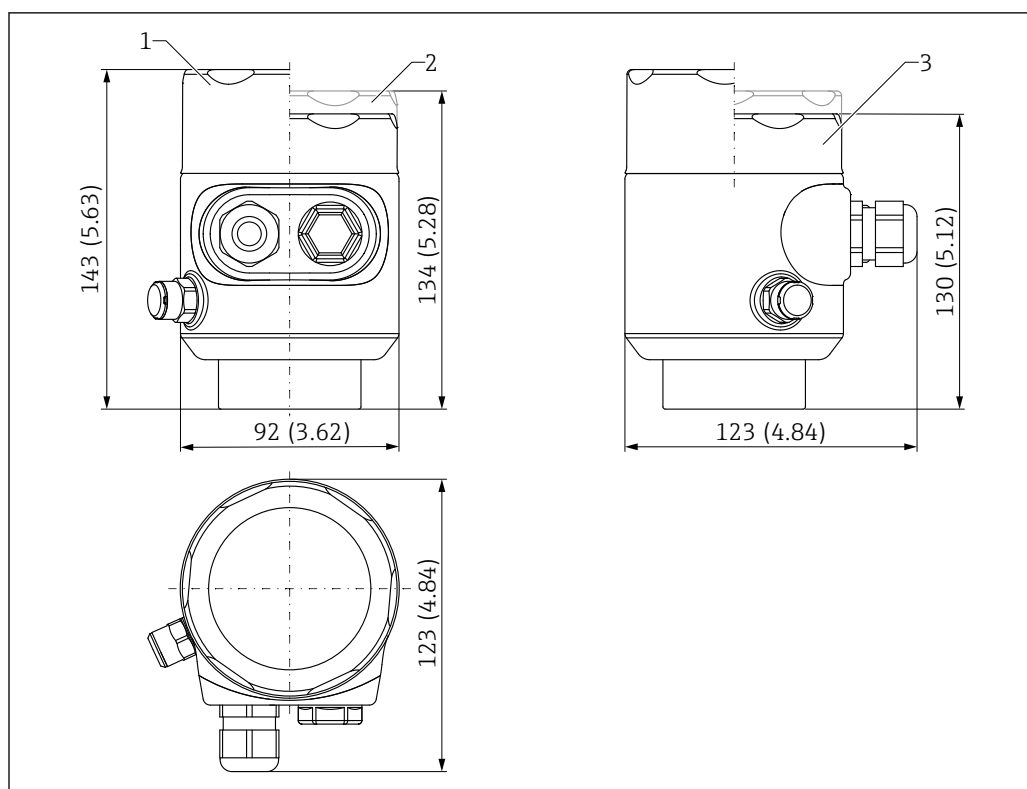


A0038380

42 Размеры; корпус с одним отсеком, алюминиевый, с покрытием; включая соединение M20 и штекер, пластмассовый. Единица измерения мм (дюйм)

- 1 Высота, включая крышку со стеклянным смотровым окном (приборы категории Ex d/XP и взрывобезопасное исполнение для пылевоздушных смесей)
- 2 Высота, включая крышку с пластиковым смотровым окном
- 3 Крышка без смотрового окна

## Корпус с одним отсеком, 316L, гигиеническое исполнение

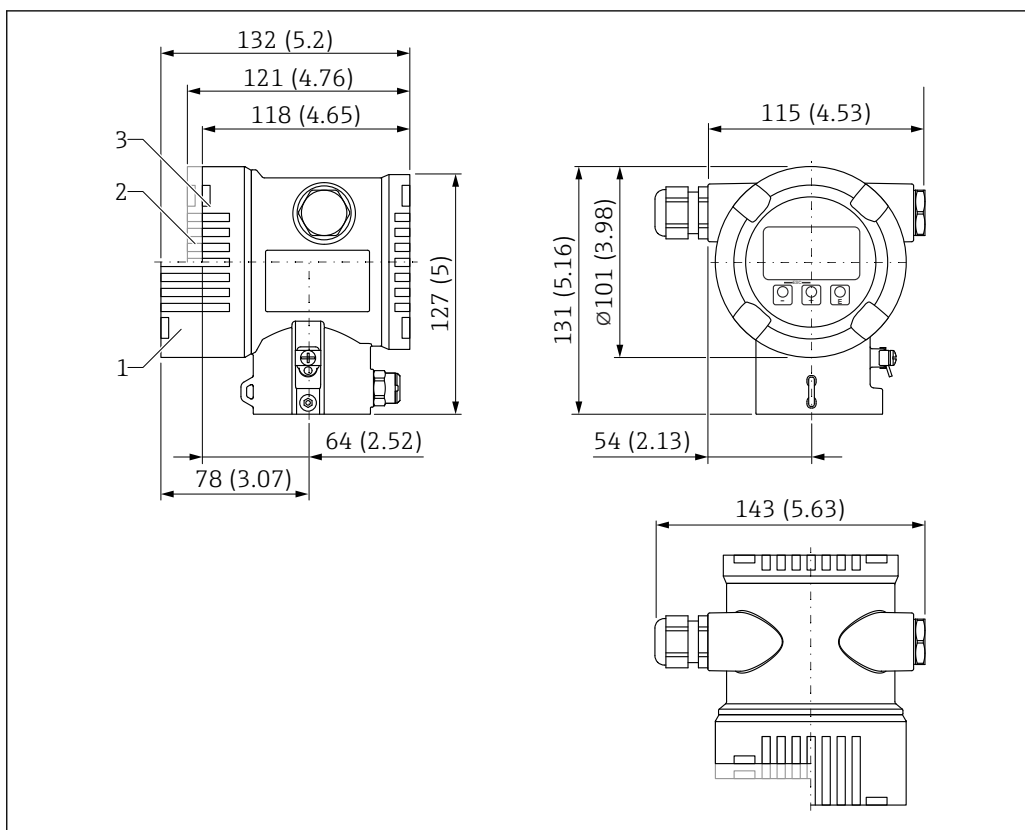


A0050364

43 Размеры; корпус с одним отсеком, 316L, гигиеническое исполнение; включая соединение M20 и штекер, пластмассовый. Единица измерения мм (дюйм)

- 1 Высота, включая крышку со стеклянным смотровым окном (с защитой от воспламенения пыли)
- 2 Высота, включая крышку с пластиковым смотровым окном
- 3 Крышка без смотрового окна

Корпус с двумя отсеками, алюминиевый, с покрытием

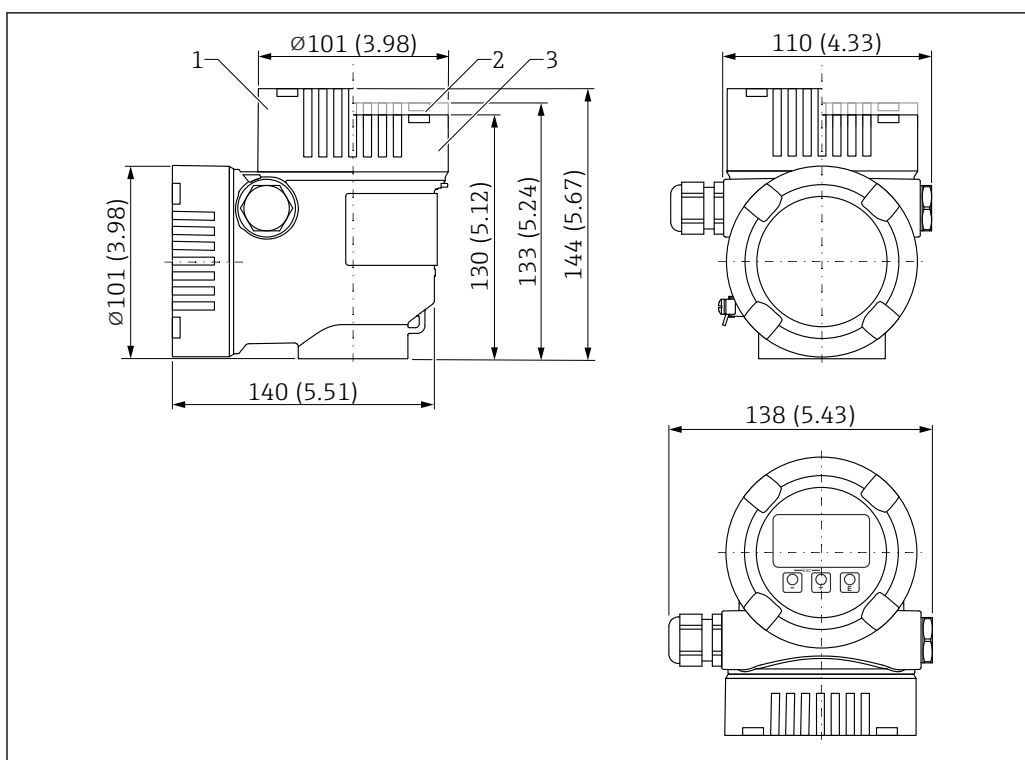


A0038377

44 Размеры; корпус с двумя отсеками, алюминиевый, с покрытием; включая соединение M20 и штекер, пластик. Единица измерения мм (дюйм)

- 1 Высота, включая крышку со стеклянным смотровым окном (приборы категории Ex d/XP и взрывобезопасное исполнение для пылевоздушных смесей)
- 2 Высота, включая крышку с пластиковым смотровым окном
- 3 Крышка без смотрового окна

## Корпус с двумя отсеками, L-образной формы, алюминиевый, с покрытием

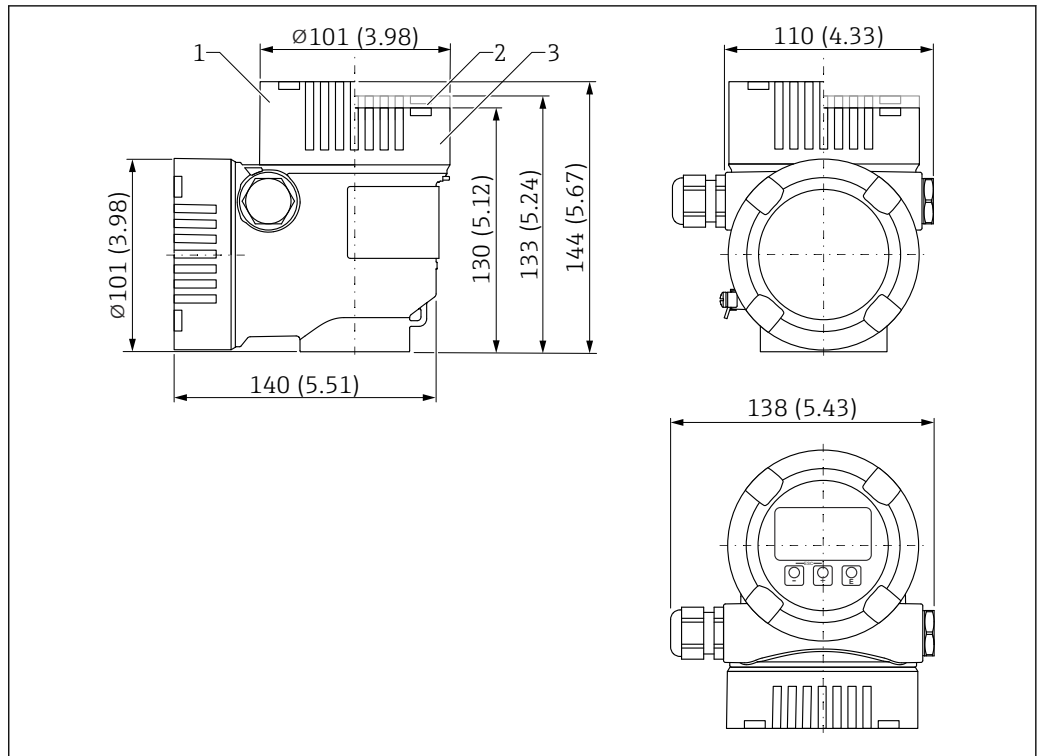


A0038381

45 Размеры; корпус с двумя отсеками, L-образной формы, алюминиевый, с покрытием; включая соединение M20 и штекер, пластик. Единица измерения мм (дюйм)

- 1 Высота, включая крышку со стеклянным смотровым окном (приборы категории Ex d/XP и взрывобезопасное исполнение для пылевоздушных смесей)
- 2 Высота, включая крышку с пластиковым смотровым окном
- 3 Крышка без смотрового окна

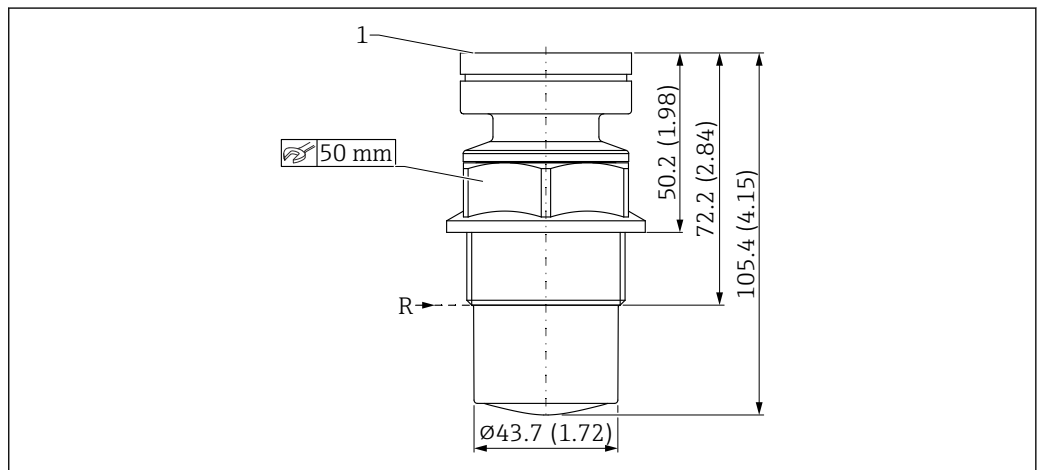
**Корпус с двумя отсеками, L-образной формы, 316L**



46 Размеры; корпус с двумя отсеками, L-образной формы, 316L; включая соединение M20 и штекер, пластик. Единица измерения мм (дюйм)

- 1 Высота, включая крышку со стеклянным смотровым окном (приборы категории Ex d/XP и взрывобезопасное исполнение для пылевоздушных смесей)
- 2 Высота, включая крышку с пластиковым смотровым окном
- 3 Крышка без смотрового окна

**Герметичная антенна, PVDF, 40 мм (1,5 дюйм)**



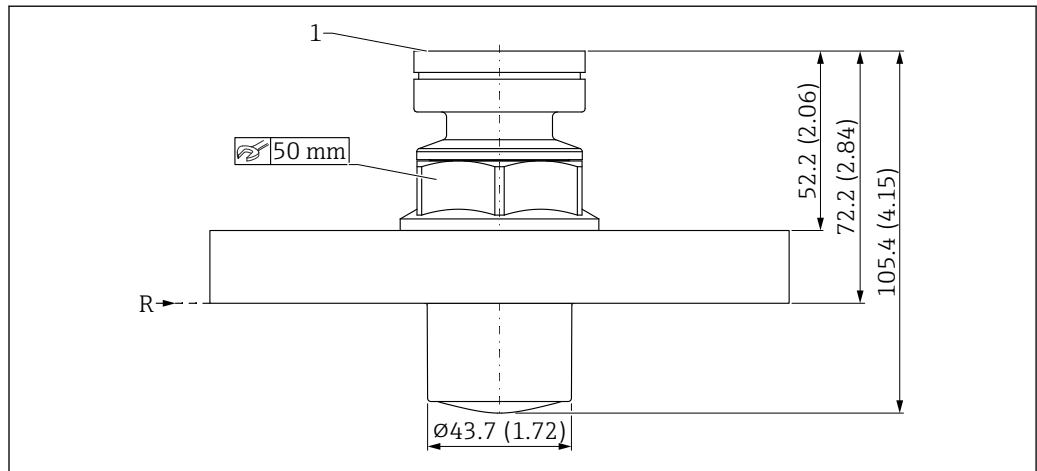
47 Размеры герметичной антенны, PVDF, 40 мм (1,5 дюйм). Единица измерения мм (дюйм)

- R Контрольная точка измерения  
1 Нижний край корпуса

Присоединение к процессу:

- Резьба ISO228 G1-1/2, PVDF
- Резьба ASME MNPT1-1/2, PVDF

Герметизированная антенна, PVDF, 40 мм (1,5 дюйм), присоединение к процессу – фланец UNI



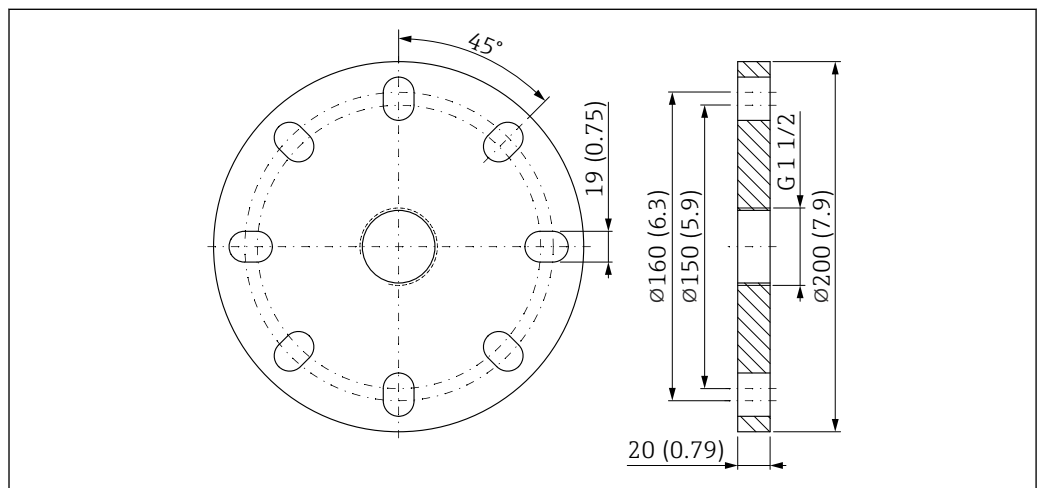
A0048829

48 Размеры герметизированной антенны, PVDF, 40 мм (1,5 дюйм), присоединение к процессу – фланец UNI. Единица измерения мм (дюйм)

R Контрольная точка измерения

1 Нижний край корпуса

Фланец UNI 3 дюйма/DN80/80A



A0048847

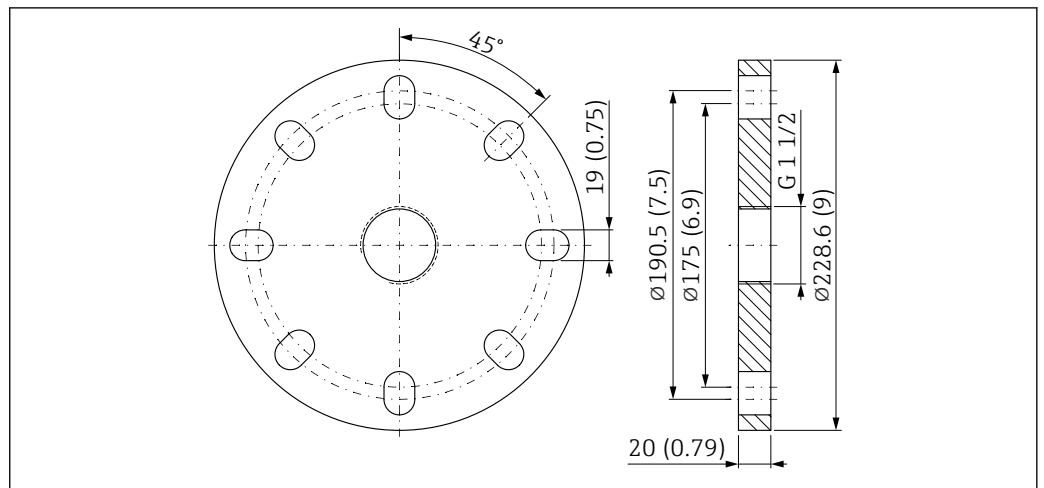
49 Размеры фланца UNI 3 дюйма/DN80/80A. Единица измерения мм (дюйм)

Пригодно для вариантов ASME B16.5, 3 дюйма, 150 фунтов/EN1092-1; DN80 PN16 / JIS B2220; 10K 80A

**Материал**

Полипропилен, масса 0,50 кг (1,10 фунт)

Фланец UNI 4 дюйма/DN100/100A



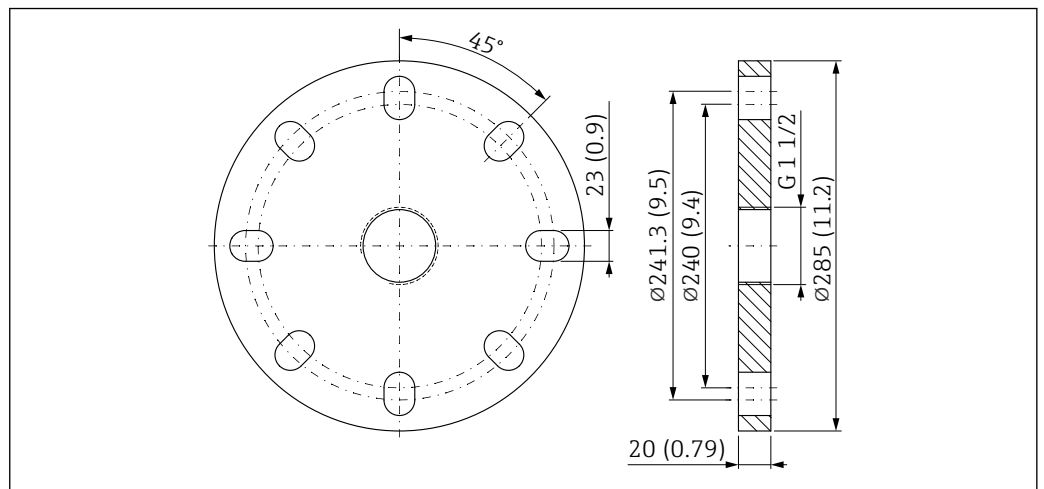
50 Размеры фланца UNI 4 дюйма/DN100/100A. Единица измерения мм (дюйм)

Пригодно для вариантов ASME B16.5, 4 дюйма, 150 фунтов/EN1092-1; DN100 PN16 / JIS B2220; 10K 100A

**Материал**

Полипропилен, масса 0,70 кг (1,54 фунт)

Фланец UNI 6 дюймов/DN150/150A



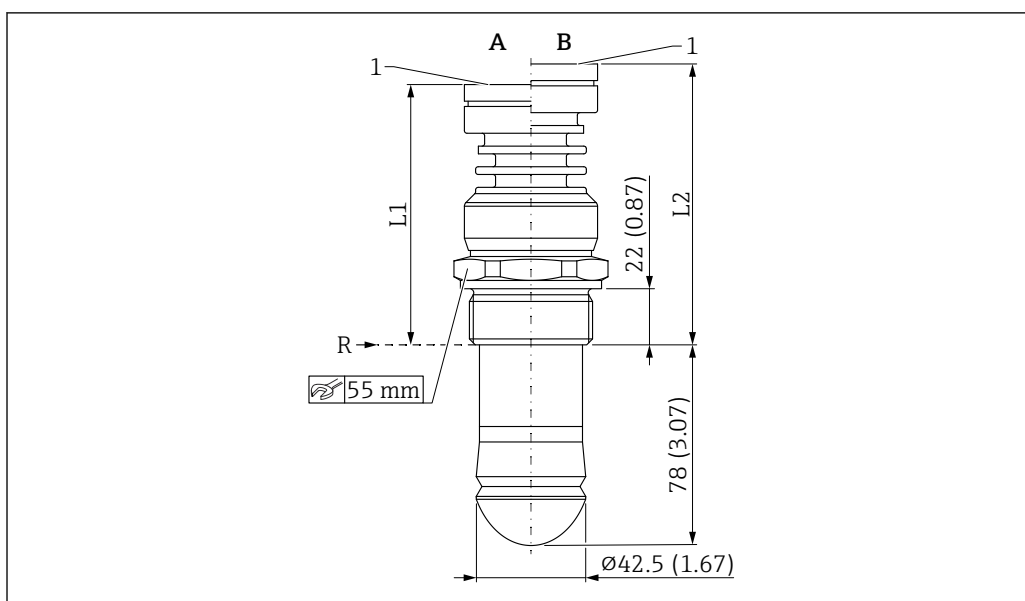
51 Размеры фланца UNI 6 дюймов/DN150/150A. Единица измерения мм (дюйм)

Пригодно для вариантов ASME B16.5, 6 дюймов, 150 фунтов/EN1092-1; DN150 PN16 / JIS B2220; 10K 150A

**Материал**

Полипропилен, масса 1,00 кг (2,20 фунт)

## Антенна с защитой от конденсата 50 мм (2 дюйм), резьбовое присоединение к процессу



A0046479

52 Размеры антенны с защитой от конденсата 50 мм (2 дюйм), резьбовое присоединение к процессу

A Исполнение для рабочей температуры  $\leq 150$  °C (302 °F)

B Исполнение для рабочей температуры  $\leq 200$  °C (392 °F)

1 Нижний край корпуса

R Контрольная точка измерения

L1 97 мм (3,82 дюйм); исполнение с сертификатом взрывозащиты Ex d или XP +5 мм (+0,20 дюйм)

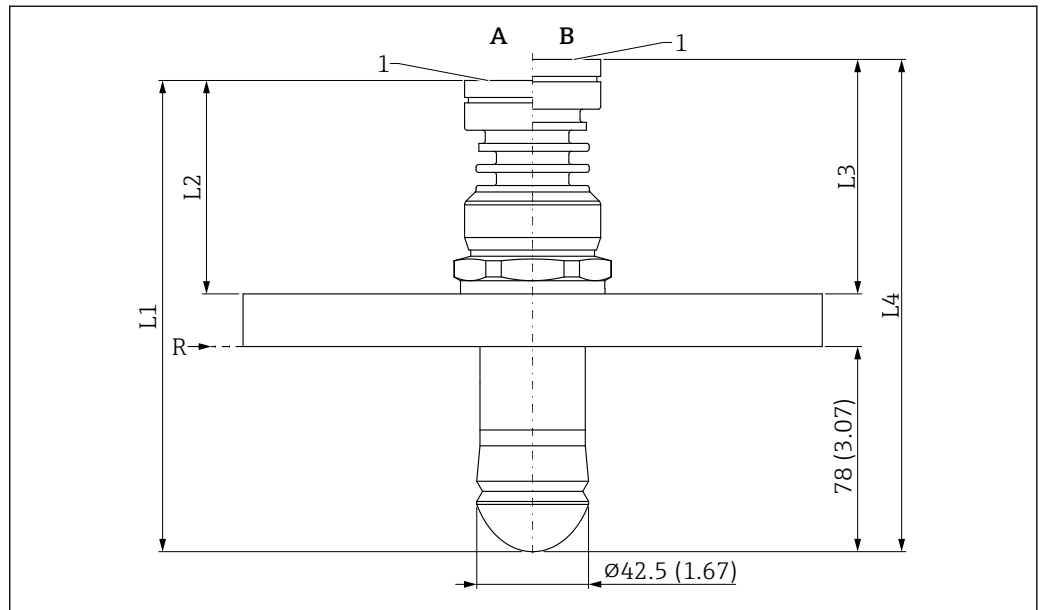
L2 109 мм (4,29 дюйм); исполнение с сертификатом взрывозащиты Ex d или XP +5 мм (+0,20 дюйм)

Присоединение к процессу:

- Резьба ISO228 G1-1/2, 316L
- Резьба ASME MNPT1-1/2, 316L



**Антенна с защитой от конденсата 50 мм (2 дюйм), присоединение к процессу – фланец UNI**



53 Размеры антенны с защитой от конденсата 50 мм (2 дюйм), присоединение к процессу – фланец UNI. Единица измерения мм (дюйм)

A Исполнение для рабочей температуры  $\leq 150$  °C (302 °F)

B Исполнение для рабочей температуры  $\leq 200$  °C (392 °F)

1 Нижний край корпуса

R Контрольная точка измерения

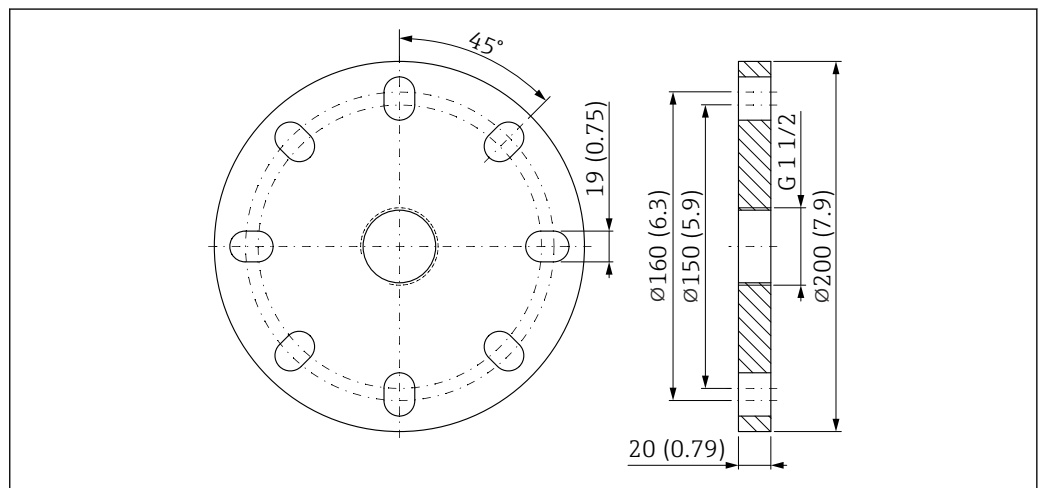
L1 175 мм (6,89 дюйм); исполнение с сертификатом Ex d или XP +5 мм (+0,20 дюйм)

L2 77 мм (3,03 дюйм); исполнение с сертификатом Ex d или XP +5 мм (+0,20 дюйм)

L3 89 мм (3,50 дюйм); исполнение с сертификатом Ex d или XP +5 мм (+0,20 дюйм)

L4 187 мм (7,36 дюйм); исполнение с сертификатом Ex d или XP +5 мм (+0,20 дюйм)

**Фланец UNI 3 дюйма/DN80/80A**



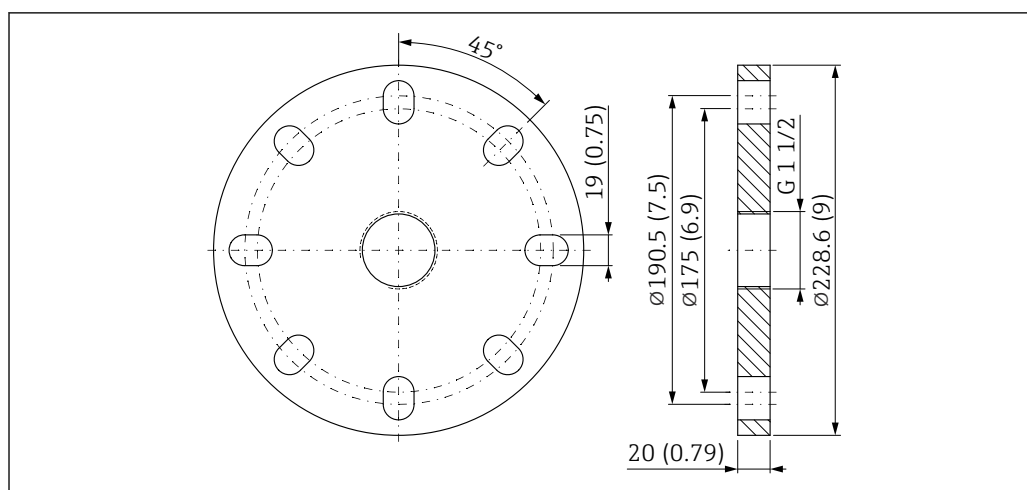
54 Размеры фланца UNI 3 дюйма/DN80/80A. Единица измерения мм (дюйм)

Пригодно для вариантов ASME B16.5, 3 дюйма, 150 фунтов/EN1092-1; DN80 PN16 / JIS B2220; 10K 80A

**Материал**

- Полипропилен, масса 0,50 кг (1,10 фунт)
- Сталь 316L, масса 4,3 кг (9,48 фунт)

## Фланец UNI 4 дюйма/DN100/100A



A0048846

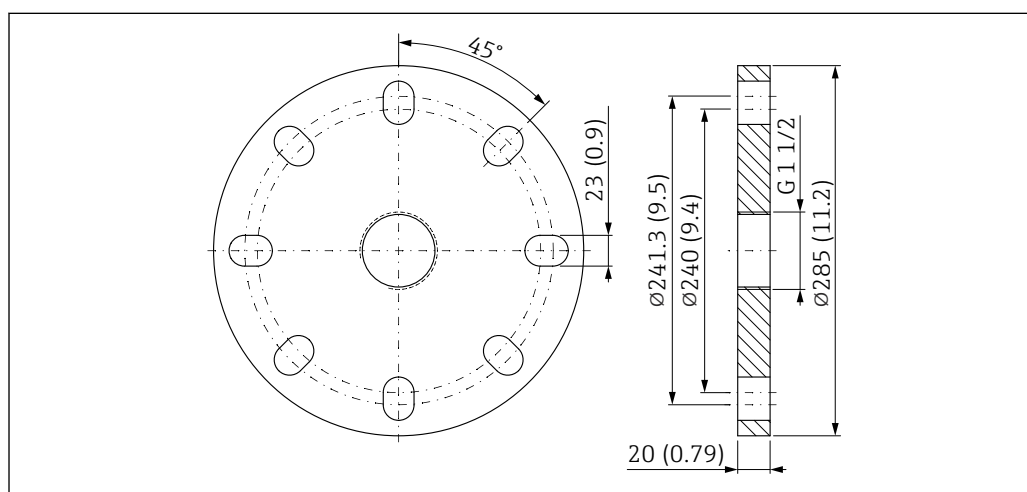
55 Размеры фланца UNI 4 дюйма/DN100/100A. Единица измерения мм (дюйм)

Пригодно для вариантов ASME B16.5, 4 дюйма, 150 фунтов/EN1092-1; DN100 PN16 / JIS B2220; 10K 100A

**Материал**

- Полипропилен, масса 0,70 кг (1,54 фунт)
- Сталь 316L, масса 5,80 кг (12,79 фунт)

## Фланец UNI 6 дюймов/DN150/150A



A0048849

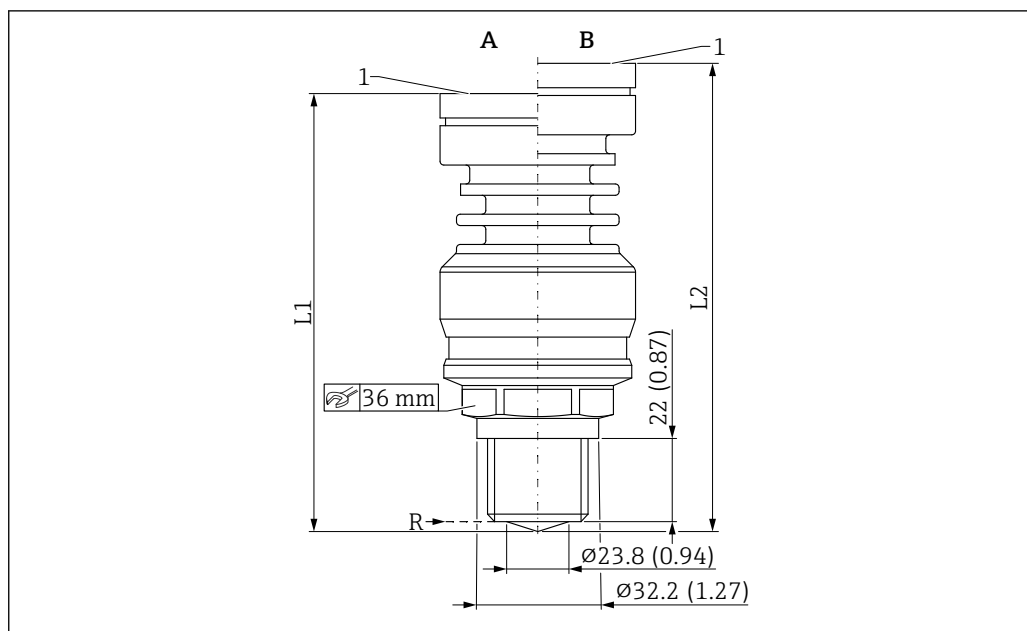
56 Размеры фланца UNI 6 дюймов/DN150/150A. Единица измерения мм (дюйм)

Пригодно для вариантов ASME B16.5, 6 дюймов, 150 фунтов/EN1092-1; DN150 PN16 / JIS B2220; 10K 150A

**Материал**

- Полипропилен, масса 1,00 кг (2,20 фунт)
- Сталь 316L, масса 9,30 кг (20,50 фунт)

**Встроенная антенна, ПЭЭК, 20 мм (0,75 дюйм)**



A0046481

57 Размеры; встроенная антенна, ПЭЭК, 20 мм (0,75 дюйм); технологическое соединение, резьба 3/4".  
Единица измерения мм (дюйм)

**A** Рабочая температура ≤150 °C (302 °F)

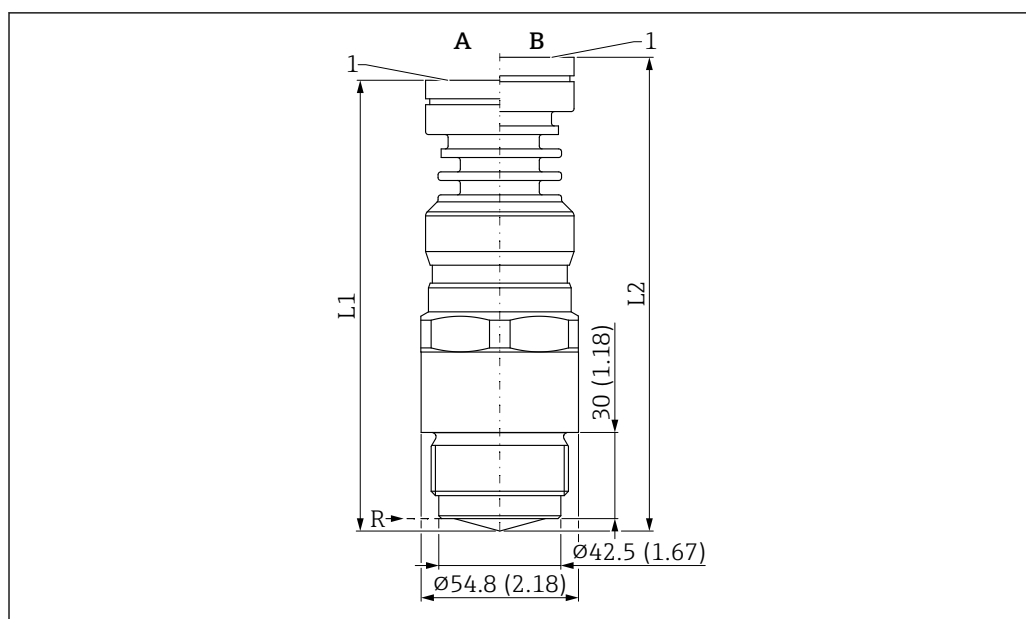
**B** Рабочая температура ≤200 °C (392 °F)

**R** Контрольная точка измерения

**1** Нижний край корпуса

**L1** 112 мм (4,41 дюйм); исполнение с сертификатом взрывозащиты Ex d или XP +5 мм (+0,20 дюйм)

**L2** 124 мм (4,88 дюйм); исполнение с сертификатом взрывозащиты Ex d или XP +5 мм (+0,20 дюйм)

**Встроенная антенна, ПЭЭК, 40 мм (1,5 дюйм)**

A0046482

58 Размеры; встроенная антенна, ПЭЭК, 40 мм (1,5 дюйм); технологическое соединение, резьба 1-1/2".  
Единица измерения мм (дюйм)

A Рабочая температура  $\leq 150$  °C (302 °F)

B Рабочая температура  $\leq 200$  °C (392 °F)

R Контрольная точка измерения

1 Нижний край корпуса

L1 153 мм (6,02 дюйм); исполнение с сертификатом взрывозащиты Ex d или XP +5 мм (+0,20 дюйм)

L2 165 мм (6,50 дюйм); исполнение с сертификатом взрывозащиты Ex d или XP +5 мм (+0,20 дюйм)

**Вес**

Для получения общей массы следует сложить значения массы отдельных компонентов.

**Корпус**

Масса, включая массу электроники и дисплея.

**Корпус с одним отсеком**

- Пластмасса: 0,5 кг (1,10 фунт)
- Алюминий: 1,2 кг (2,65 фунт)
- 316L, гигиеническое исполнение: 1,2 кг (2,65 фунт)

**Корпус с двумя отсеками**

Алюминий: 1,4 кг (3,09 фунт)

**Корпус с двумя отсеками, L-образной формы**

- Алюминий: 1,7 кг (3,75 фунт)
- Нержавеющая сталь: 4,5 кг (9,9 фунт)

**Антенна и переходник для присоединения к процессу**

Масса фланца (из стали 316/316L) зависит от выбранного стандарта и типа уплотняемой поверхности.

Подробные сведения см. в документе TI00426F или в соответствующем стандарте.



Самое тяжелое исполнение указано для массы антенн

**Герметичная антенна, ПВДФ, 40 мм (1,5 дюйм)**

0,60 кг (1,32 фунт)

**Антенна с защитой от конденсата 50 мм (2 дюйм)**

1,70 кг (3,75 фунт)

**Встроенная антенна, ПЭЭК, 40 мм (1,5 дюйм)**

1,90 кг (4,19 фунт) + масса фланца

**Встроенная антенна, ПЭЭК, 20 мм (0,75 дюйм)**


1,10 кг (2,43 фунт) + масса фланца

**Материалы**

**Материалы, не контактирующие с технологической средой**


*Корпус с одним отсеком, пластик*

- Корпус: PBT/PC
- Глухая крышка: PBT/PC
- Крышка со смотровым окном: PBT/PC и PC
- Уплотнение крышки: ЭПДМ
- Соединение для выравнивания потенциалов: 316L
- Уплотнение под соединением для выравнивания потенциалов: ЭПДМ
- Заглушка: PBT-GF30-FR
- Уплотнение на заглушке: ЭПДМ
- Заводская табличка: полимерная пленка
- Табличка с маркировкой: полимерная фольга, металл или материал, предоставляемый заказчиком

 Кабельный ввод (материал: нержавеющая сталь, никелированная латунь, пластик) можно заказать через структуру товара «Электрическое подключение».


*Корпус с одним отсеком, алюминиевый, с покрытием*

- Корпус: алюминий EN AC 43400
- Покрытие корпуса, крышка: полиэстер
- Алюминиевая крышка EN AC-43400 со смотровым окном Lexan 943A PC
- Алюминиевая крышка EN AC-443400 со смотровым окном из боросиликата; пылевзрывобезопасность для Ex d/XP
- Глухая крышка: алюминий EN AC 43400
- Материалы уплотнения крышки: HNBR
- Материалы уплотнения крышки: FVMQ (только в исполнении для низкой температуры)
- Заглушка: PBT-GF30-FR или алюминий
- Материал уплотнения разъема: EPDM
- Заводская табличка: полимерная пленка
- Табличка с маркировкой: полимерная пленка, нержавеющая сталь или материал, предоставляемый заказчиком

 Кабельный ввод (материал: нержавеющая сталь, никелированная латунь, пластик) можно заказать через структуру товара «Электрическое подключение».

*Корпус с одним отсеком, 316L, гигиеническое исполнение*


- Корпус: нержавеющая сталь 316L (1.4404)
- Глухая крышка: нержавеющая сталь 316L (1.4404)
- Крышка из нержавеющей стали 316L (1.4404) со смотровым окном PC Lexan 943A
- Крышка из нержавеющей стали 316L (1.4404) с боросиликатным смотровым окном; можно заказать дополнительно в качестве устанавливаемых принадлежностей
- Для обеспечения защиты от воспламенения пыли смотровое окно всегда изготавливается из боросиликатного стекла.
- Материал уплотнения крышки: VMQ
- Разъем: PBT-GF30-FR или нержавеющая сталь
- Материал уплотнения разъема: EPDM
- Заводская табличка: корпус из нержавеющей стали с непосредственным нанесением маркировки
- Табличка с маркировкой: полимерная пленка, нержавеющая сталь или материал, предоставляемый заказчиком

 Кабельный ввод (материал: нержавеющая сталь, никелированная латунь, пластик) можно заказать через структуру товара «Электрическое подключение».

*Корпус с двумя отсеками, алюминиевый, с покрытием*


- Корпус: алюминий EN AC 43400
- Покрытие корпуса, крышка: полиэстер
- Алюминиевая крышка EN AC-43400 со смотровым окном Lexan 943A PC
- Алюминиевая крышка EN AC-443400 со смотровым окном из боросиликата; пылевзрывобезопасность для Ex d/XP
- Глухая крышка: алюминий EN AC 43400

- Материалы уплотнения крышки: HNBR
- Материалы уплотнения крышки: FVMQ (только в исполнении для низкой температуры)
- Заглушка: PBT-GF30-FR или алюминий
- Материал уплотнения разъема: EPDM
- Заводская табличка: полимерная пленка
- Табличка с маркировкой: полимерная пленка, нержавеющая сталь или материал, предоставляемый заказчиком

 Кабельный ввод (материал: нержавеющая сталь, никелированная латунь, пластик) можно заказать через структуру товара «Электрическое подключение».


#### *Корпус с двумя отсеками; 316L*

- Корпус: нержавеющая сталь AISI 316L (1.4409)  
Нержавеющая сталь (ASTM A351 : CF3M (литой эквивалент материала AISI 316L)/DIN EN 10213 : 1.4409)
- Глухая крышка: нержавеющая сталь AISI 316L (1.4409)
- Крышка: нержавеющая сталь AISI 316L (1.4409) со смотровым окном из боросиликата
- Материалы уплотнения крышки: HNBR
- Материалы уплотнения крышки: FVMQ (только в исполнении для низкой температуры)
- Заглушка: нержавеющая сталь
- Материал уплотнения разъема: EPDM
- Заводская табличка: нержавеющая сталь
- Табличка с маркировкой: полимерная пленка, нержавеющая сталь или материал, предоставляемый заказчиком

 Кабельный ввод (материал: нержавеющая сталь, никелированная латунь, пластик) можно заказать через структуру товара «Электрическое подключение».


#### *Корпус с двумя отсеками, L-образной формы, алюминиевый, с покрытием*

- Корпус: алюминий EN AC 43400
- Покрытие корпуса, крышка: полиэстер
- Алюминиевая крышка EN AC-43400 со смотровым окном Lexan 943A PC  
Алюминиевая крышка EN AC-443400 со смотровым окном из боросиликата;  
пылевзрывобезопасность для Ex d/XP
- Глухая крышка: алюминий EN AC 43400
- Материалы уплотнения крышки: HNBR
- Материалы уплотнения крышки: FVMQ (только в исполнении для низкой температуры)
- Заглушка: PBT-GF30-FR или алюминий
- Материал уплотнения разъема: EPDM
- Заводская табличка: полимерная пленка
- Табличка с маркировкой: полимерная пленка, нержавеющая сталь или материал, предоставляемый заказчиком

 Кабельный ввод (материал: нержавеющая сталь, никелированная латунь, пластик) можно заказать через структуру товара «Электрическое подключение».

#### *Корпус с двумя отсеками, L-образной формы, 316L*

- Корпус: нержавеющая сталь AISI 316L (1.4409)  
Нержавеющая сталь (ASTM A351 : CF3M (литой эквивалент материала AISI 316L)/DIN EN 10213 : 1.4409)
- Глухая крышка: нержавеющая сталь AISI 316L (1.4409)
- Крышка: нержавеющая сталь AISI 316L (1.4409) со смотровым окном из боросиликата
- Материалы уплотнения крышки: HNBR
- Материалы уплотнения крышки: FVMQ (только в исполнении для низкой температуры)
- Заглушка: нержавеющая сталь
- Материал уплотнения разъема: EPDM
- Заводская табличка: корпус из нержавеющей стали с непосредственным нанесением маркировки
- Табличка с маркировкой: полимерная пленка, нержавеющая сталь или материал, предоставляемый заказчиком

 Кабельный ввод (материал: нержавеющая сталь, никелированная латунь, пластик) можно заказать через структуру товара «Электрическое подключение».

*Кабельный ввод*

**Муфта M20, пластмассовая**

- Материал: PA
- Уплотнение на кабельном вводе: EPDM
- Заглушка: пластик

**Муфта M20, никелированная латунь**

- Материал: никелированная латунь
- Уплотнение на кабельном вводе: EPDM
- Заглушка: пластик

**Муфта M20, 316L**

- Материал: 316L
- Уплотнение на кабельном вводе: EPDM
- Заглушка: пластик

**Муфта M20, 316 л, гигиеническое исполнение**

- Материал: 316L
- Уплотнение на кабельном вводе: EPDM

**Резьба M20**

В стандартной комплектации прибор поставляется с резьбой M20.  
Транспортная заглушка: LD-PE

**Резьба G ½**

Прибор поставляется в стандартной комплектации с резьбой M20 и герметичным переходником на G ½ (алюминиевый корпус, корпус из стали 316L), включая документацию, или с установленным переходником на G ½ (пластмассовый корпус).

- Переходник из PA66-GF, алюминия или стали 316L (в зависимости от заказанной версии корпуса)
- Транспортная заглушка: LD-PE

**Резьба NPT ½**

Прибор поставляется в стандартной комплектации с резьбой NPT ½ (алюминиевый корпус, корпус из стали 316L) или с установленным переходником на NPT ½ (пластмассовый корпус, корпус в гигиеническом исполнении).

- Переходник из PA66-GF или 316L (в зависимости от заказанной версии корпуса)
- Транспортная заглушка: LD-PE

**Пластмассовая муфта M20 синего цвета**

- Материал: PA, синий
- Уплотнение на кабельном вводе: EPDM
- Заглушка: пластик

**Разъем M12**

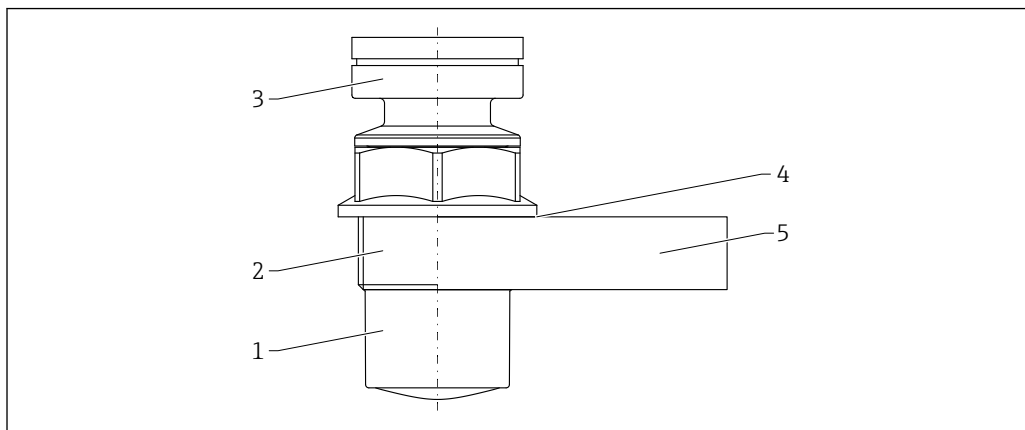
- Материал: никелированный CuZn или 316L (в зависимости от заказанного исполнения корпуса)
- Транспортировочная крышка: LD-PE

**Разъем HAN7D**

Материал: алюминий, литой цинк, сталь

**Смачиваемые материалы**

Герметичная антенна, ПВХФ, 40 мм (1,5 дюйм)

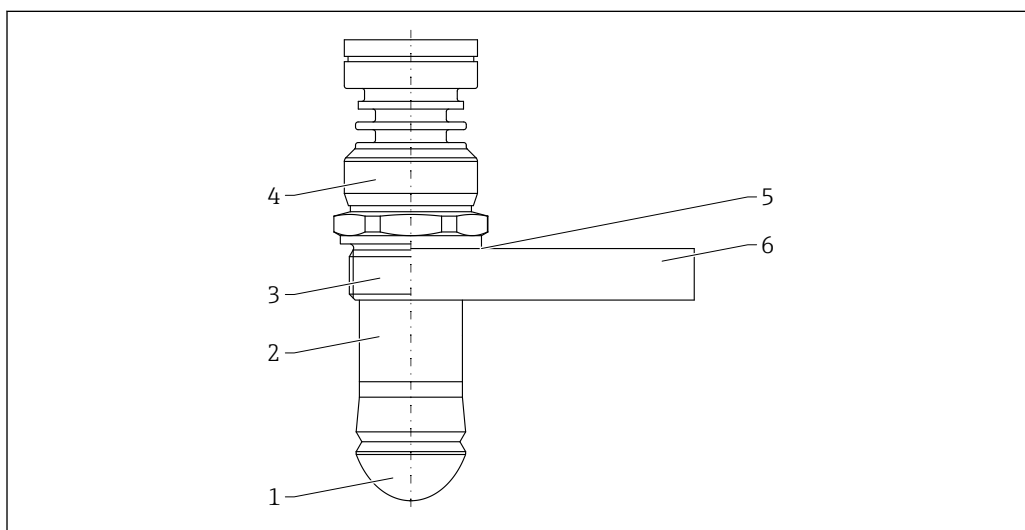


A0046602

59 *Материал; герметичная антенна из ПВХФ, 40 мм (1,5 дюйм)*

- 1 Антенна: ПВХФ
- 2 Резьба технологического соединения: ПВХФ
- 3 Адаптер корпуса: PVT-GF30 или 304 (1.4301) для исполнения с защитой от воспламенения горючей пыли
- 4 Уплотнение из синтетического/органического эластомерного волокна (без содержания асбеста), материал FA
- 5 Фланец UNI: PP

Антенна с защитой от конденсата 50 мм (2 дюйм)



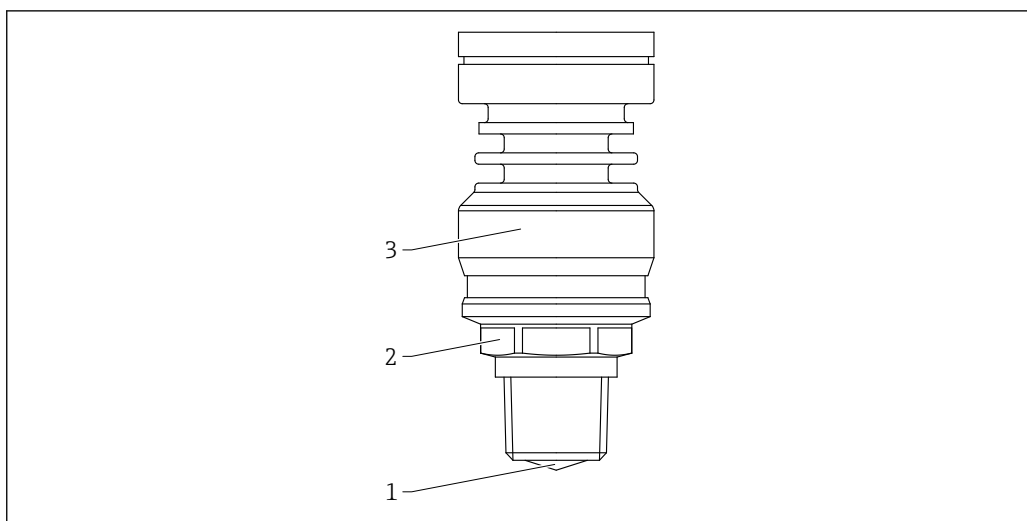
A0046603

60 *Материал; антенна с защитой от конденсата 50 мм (2 дюйм)*

- 1 Антенна: ПТФЭ; возможен выбор материала уплотнения (опция для заказа)
- 2 Резьбовое соединение: 316L (1.4404)
- 3 Технологическое соединение: 316L (1.4404)
- 4 Переходник корпуса: 316L (1.4404)
- 5 Уплотнение из синтетического/органического эластомерного волокна (без содержания асбеста), материал FA
- 6 Фланец UNI: возможен выбор материала (опция для заказа)



*Встроенная антенна, 20 мм (0,75 дюйм)*

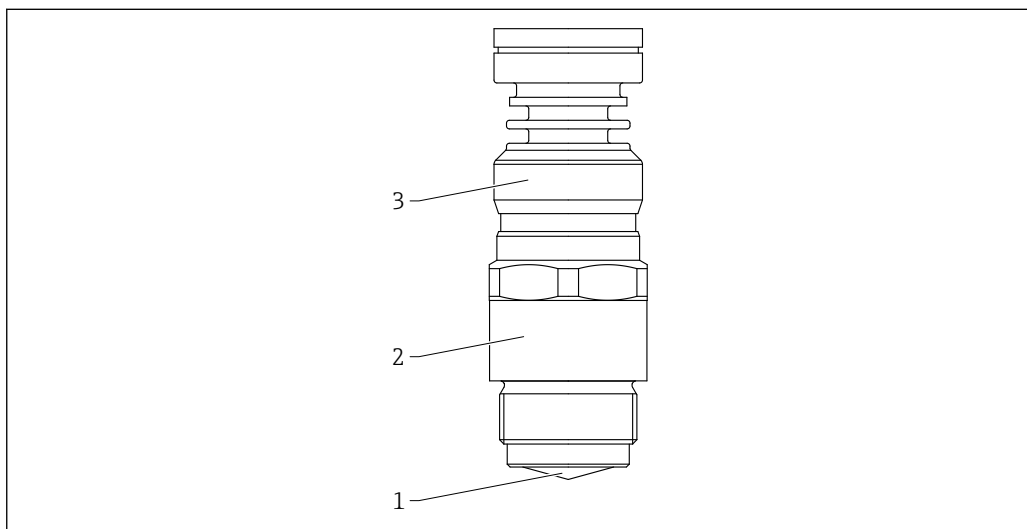


A0046605

▣ 61 *Материал; встроенная антенна 20 мм (0,75 дюйм)*

- 1 *Антенна: ПЭЖ, возможен выбор материала уплотнения (опция для заказа)*
- 2 *Технологическое соединение: 316L (1.4404)*
- 3 *Переходник корпуса: 316L (1.4404)*

*Встроенная антенна, 40 мм (1,5 дюйм)*



A0046606

▣ 62 *Материал; встроенная антенна 40 мм (1,5 дюйм)*

- 1 *Антенна: ПЭЖ, возможен выбор материала уплотнения (опция для заказа)*
- 2 *Технологическое соединение: 316L (1.4404)*
- 3 *Переходник корпуса: 316L (1.4404)*

## Управление прибором

### Принцип управления

Принцип управления структурой меню, ориентированного на оператора для выполнения пользовательских задач

- Руководство
- Диагностика
- Применение
- Система

#### Быстрый и безопасный ввод в эксплуатацию

- Интерактивный мастер с графическим пользовательским интерфейсом для пошагового ввода в эксплуатацию с помощью ПО FieldCare, DeviceCare или программ сторонней разработки на основе технологий DTM, AMS и PDM – либо посредством приложения SmartBlue
- Комментированная навигация по меню с краткими пояснениями в отношении функций отдельных параметров
- Стандартизированное управление непосредственно на приборе и с помощью управляющего ПО

#### Встроенный модуль памяти данных HistoROM

- Принятие конфигурации данных при замене модулей электроники
- Запись до 100 сообщений о событиях в системе прибора

#### Эффективная диагностика повышает эксплуатационную готовность измерительной системы

- Текстовые сообщения с рекомендациями по устранению неполадок
- Разнообразные возможности моделирования

#### Bluetooth (опционально встраивается в локальный дисплей)

- Быстрая и простая настройка с помощью приложения SmartBlue или ПК с установленной программой DeviceCare версии 1.07.05 либо более совершенной версии, или посредством коммуникатора FieldXpert SMT70
- Дополнительные инструменты и переходники не требуются.
- Передача зашифрованных данных через одно соединение по схеме «точка-точка» (испытано Институтом Фраунгофера) и защита связи через беспроводной интерфейс Bluetooth® с помощью пароля

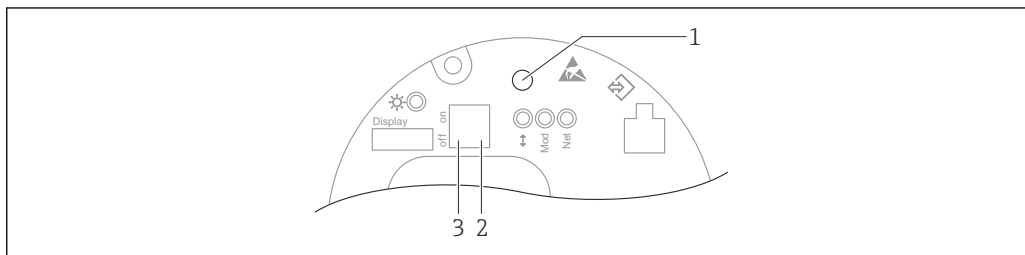
### Языки

#### Языки управления

- Опция **English** (если другие языки не заказаны, то на заводе устанавливается опция **English**)
- Deutsch
- Français
- Español
- Italiano
- Nederlands
- Portuguesa
- Polski
- русский язык (Russian)
- Türkçe
- 中文 (Chinese)
- 日本語 (Japanese)
- 한국어 (Korean)
- čeština (Czech)
- Svenska

Локальное управление

Кнопки управления и DIP-переключатели на электронной вставке



A0046061

63 Кнопки управления и DIP-переключатели на электронной вставке Ethernet-APL

- 1 Кнопка управления для запуска функций Сброс пароля и Сброс параметров прибора
- 2 DIP-переключатель для установки IP-адреса услуги
- 3 DIP-переключатель для блокирования и разблокирования прибора

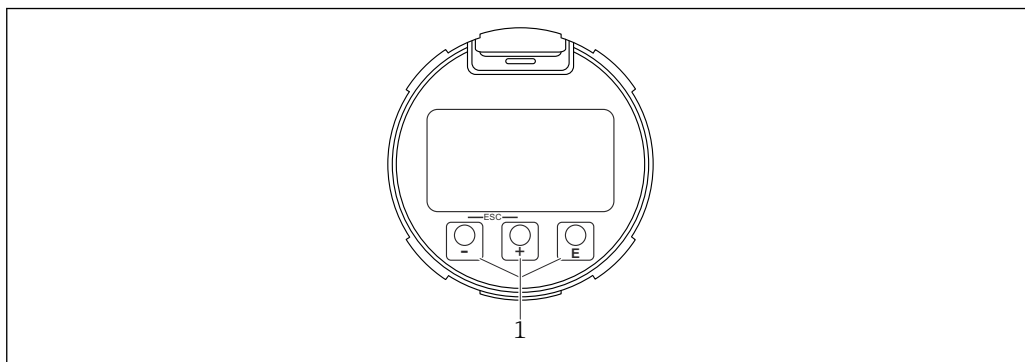
**i** Настройка, выполняемая DIP-переключателями на электронной вставке, приоритетна по сравнению с настройкой, выполняемой другими средствами управления (например, ПО FieldCare/DeviceCare).

Локальный дисплей

Дисплей прибора (опционально)

Функции

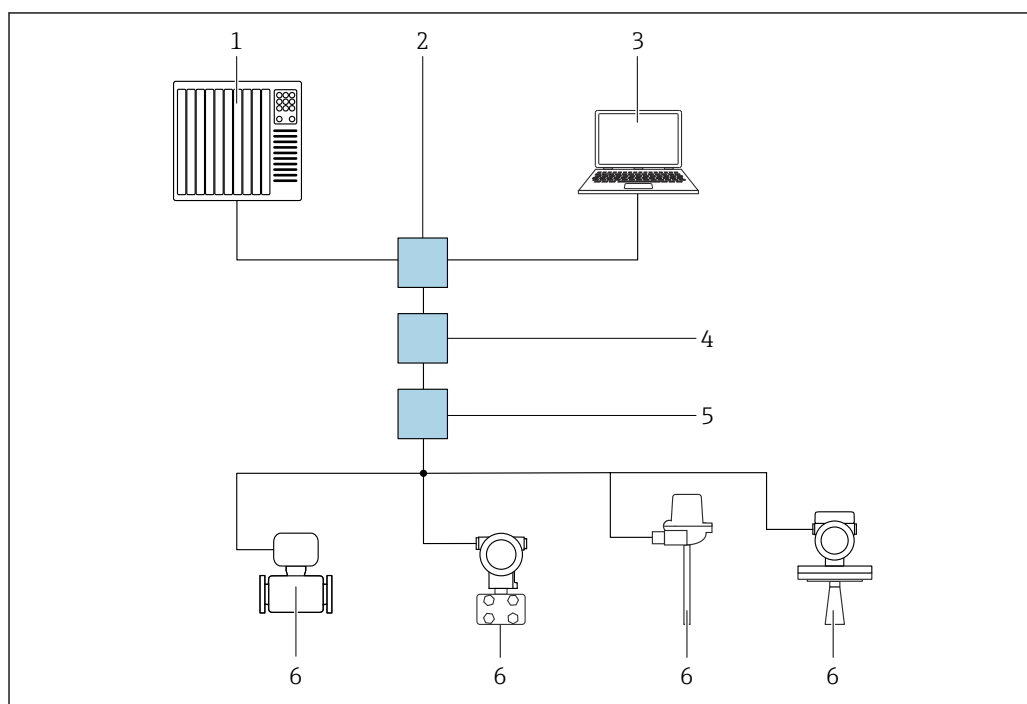
- Отображение измеренных значений, а также сообщений о неисправностях и уведомительных сообщений
- При обнаружении ошибки цвет подсветки дисплея меняется с зеленого на красный.
- Чтобы упростить управление, дисплей прибора можно снять.



A0039284

64 Графический дисплей с оптическими кнопками управления (1)

## Дистанционное управление По сети PROFINET с Ethernet-APL



A0046097

65 Варианты дистанционного управления через сеть PROFINET с Ethernet-APL: топология «звезда»

- 1 Система автоматизации, например Simatic S7 (Siemens)
- 2 Коммутатор Ethernet
- 3 Компьютер с веб-браузером (напр., Microsoft Edge) для доступа к встроенному веб-серверу прибора или компьютер с управляющей программой (напр., FieldCare, DeviceCare, SIMATIC PDM), с интерфейсом связи iDTM Profinet
- 4 Выключатель электропитания APL (опционально)
- 5 Полевой коммутатор APL
- 6 Полевой прибор APL

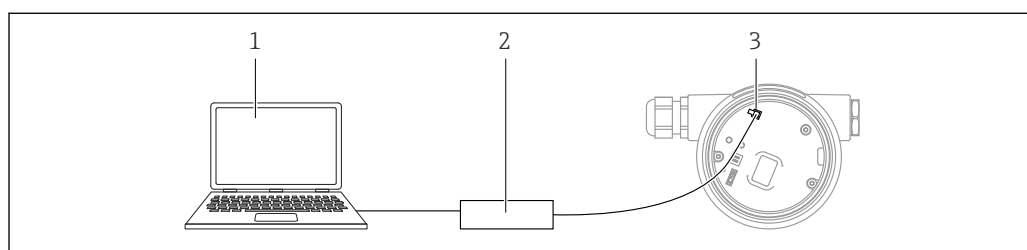
Откройте веб-сайт через компьютер в сети. IP-адрес прибора должен быть известен.

IP-адрес может быть выделен прибору различными способами.

- Протокол динамического конфигурирования (DCP), заводская настройка Система автоматизации (например, Siemens S7) автоматически выделяет IP-адрес прибору
- Программная адресация IP-адрес вводится через параметр IP-адреса
- DIP-переключатель прибора В этом случае у прибора будет IP-адрес 192.168.1.212
- IP-адрес назначается только после перезагрузки. IP-адрес теперь можно использовать для установления соединения с сетью

По умолчанию в приборе используется протокол динамического конфигурирования (DCP). Система автоматизации (например, Siemens S7) автоматически выделяет IP-адрес для прибора.

## Через сервисный интерфейс (CDI)



A0039148

- 1 Компьютер с управляющей программой FieldCare/DeviceCare
- 2 Свитч
- 3 Сервисный интерфейс (CDI) прибора (единый интерфейс доступа к данным Endress+Hauser)

### Через веб-браузер

#### Совокупность функций

Эксплуатацию и настройку прибора можно осуществлять с помощью веб-браузера благодаря наличию встроенного веб-сервера. Структура меню управления аналогична структуре меню локального дисплея. Помимо измеряемых значений отображается информация о состоянии прибора, что позволяет отслеживать его состояние. Кроме того, доступно управление данными прибора и настройка сетевых параметров.

#### Управление через беспроводную технологию Bluetooth® (опционально)

##### Предварительное условие

- Измерительный прибор с дисплеем, оснащенный модулем Bluetooth
- Смартфон или планшет с приложением SmartBlue или ПК с установленным ПО DeviceCare версии 1.07.00 или более поздней либо FieldXpert SMT70

Радиус действия подключения – до 25 м (82 фут). Радиус действия варьируется в зависимости от условий окружающей среды, например конфигурации строительных конструкций, стен и потолков.

#### Системная интеграция

##### PROFINET с Ethernet-APL

Профиль PROFINET 4.02

#### Поддерживаемое программное обеспечение

Смартфон или планшет с приложением Endress+Hauser SmartBlue, ПО DeviceCare версии 1.07.00 или более поздней, FieldCare, DTM, AMS и PDM.

ПК с веб-сервером через протокол Fieldbus.

## Сертификаты и свидетельства

Полученные для прибора сертификаты и свидетельства размещены в разделе [www.endress.com](http://www.endress.com) на странице с информацией об изделии:

1. Выберите изделие с помощью фильтров и поля поиска.
2. Откройте страницу с информацией об изделии.
3. Откройте вкладку **Downloads** (документация).

#### Маркировка CE

Измерительная система соответствует юридическим требованиям применимых директив ЕС. Эти требования, а также действующие стандарты перечислены в соответствующей декларации соответствия требованиям ЕС.

Нанесением маркировки CE изготовитель подтверждает успешное прохождение прибором всех испытаний.

#### RoHS

Измерительная система соответствует требованиям Директивы по ограничению использования опасных веществ 2011/65/EU (RoHS 2) и Директивы (EU) 2015/863 (RoHS 3).

#### Маркировка RCM

Поставляемое изделие или измерительная система соответствует требованиям АСМА (Австралийского управления по коммуникациям и средствам массовой информации) в отношении целостности сети, функциональной совместимости, рабочих характеристик, а также норм в области здравоохранения и безопасности. В данном случае обеспечивается соответствие требованиям в отношении электромагнитной совместимости. На заводской табличке изделия нанесена маркировка RCM.



A0029561

#### Сертификат взрывозащиты

При работе во взрывоопасных зонах необходимо соблюдать дополнительные инструкции по применению оборудования во взрывоопасных зонах. См. отдельный документ «Указания по

технике безопасности» (ХА) в комплекте поставки. Ссылка на применимый документ ХА приведена на заводской табличке.

### Взрывозащищенные смартфоны и планшеты

Во взрывоопасных зонах допускается использование только мобильных устройств с сертификатами взрывозащиты.

### Оборудование, работающее под допустимым давлением ≤ 200 бар (2 900 фунт/кв. дюйм)

Приборы для измерения под давлением с технологическим соединением, корпус которого не находится под давлением, не подпадают под действие Директивы для оборудования, работающего под давлением, независимо от максимального допустимого давления.

#### Причины:

Согласно статье 2, п. 5 Директивы ЕС 2014/68/EU, устройства для работы под давлением определяются как «устройства с рабочей функцией, имеющие корпуса, находящиеся под давлением».

Если прибор для измерения под давлением не имеет корпуса, находящегося под давлением (камеры высокого давления, которую можно определить как таковую), то, с точки зрения данной Директивы, он не является устройством для работы под давлением.

### Радиочастотный сертификат

Для дисплеев с модулями Bluetooth LE получены лицензии на использование радиосвязи согласно требованиям ЕС и FCC. Соответствующая информация о сертификации и этикетки представлены на дисплее.

### Радиочастотный стандарт EN 302729

Приборы с перечисленными ниже антеннами соответствуют радиочастотному стандарту EN 302729 для радарных уровнемеров (LPR):

- Герметичная антенна, PVDF, 40 мм (1,5 дюйм)
- Антенна с защитой от конденсата 50 мм (2 дюйм)
- Встроенная антенна, РЕЕК, 20 мм (0,75 дюйм)
- Встроенная антенна, РЕЕК, 40 мм (1,5 дюйм)

Приборы одобрены для неограниченного использования внутри и снаружи закрытых емкостей в странах ЕС и ЕАСТ. В качестве обязательного условия эти страны уже должны были внедрить данный стандарт.

Стандарт уже внедрен в следующих странах:

Бельгия, Болгария, Германия, Дания, Эстония, Франция, Греция, Соединенное королевство, Ирландия, Исландия, Италия, Лихтенштейн, Литва, Латвия, Мальта, Нидерланды, Норвегия, Австрия, Польша, Португалия, Румыния, Швеция, Швейцария, Словакия, Испания, Чехия, Кипр.

В остальных странах, отсутствующих в списке, продолжается процесс ввода в действие.


Относительно эксплуатации приборов снаружи закрытых резервуаров необходимо учитывать следующее:

- Монтаж должен выполняться опытными квалифицированными специалистами
- Антенна прибора должна быть установлена в фиксированном положении и направлена вертикально вниз
- Место монтажа должно находиться на расстоянии 4 км (2,49 мили) от астрономических станций, список которых приведен ниже, либо должно быть получено необходимое разрешение от соответствующих органов власти. Если прибор устанавливается в радиусе 4 до 40 км (2,49 до 24,86 мили) от одной из перечисленных станций, то высота его установки над землей не должна превышать 15 м (49 фут)

#### Астрономические станции

| Страна    | Название станции | Широта         | Долгота        |
|-----------|------------------|----------------|----------------|
| Германия  | Эффельсберг      | 50° 31' 32" СШ | 06° 53' 00" ВД |
| Финляндия | Метсахови        | 60° 13' 04" СШ | 24° 23' 37" ВД |
|           | Туорла           | 60° 24' 56" СШ | 24° 26' 31" ВД |
| Франция   | Плато-де-Бюре    | 44° 38' 01" СШ | 05° 54' 26" ВД |
|           | Флуарак          | 44° 50' 10" СШ | 00° 31' 37" ЗД |

| Страна         | Название станции   | Широта         | Долгота        |
|----------------|--------------------|----------------|----------------|
| Великобритания | Кембридж           | 52° 09' 59" СШ | 00° 02' 20" ВД |
|                | Демхолл            | 53° 09' 22" СШ | 02° 32' 03" ЗД |
|                | Джодрелл-Бэнк      | 53° 14' 10" СШ | 02° 18' 26" ЗД |
|                | Нокин              | 52° 47' 24" СШ | 02° 59' 45" ЗД |
|                | Пикмир             | 53° 17' 18" СШ | 02° 26' 38" ЗД |
| Италия         | Медицина           | 44° 31' 14" СШ | 11° 38' 49" ВД |
|                | Ното               | 36° 52' 34" СШ | 14° 59' 21" ВД |
|                | Сардиния           | 39° 29' 50" СШ | 09° 14' 40" ВД |
| Польша         | Форт Скала, Краков | 50° 03' 18" СШ | 19° 49' 36" ВД |
| Россия         | Дмитров            | 56° 26' 00" СШ | 37° 27' 00" ВД |
|                | Калязин            | 57° 13' 22" СШ | 37° 54' 01" ВД |
|                | Пушино             | 54° 49' 00" СШ | 37° 40' 00" ВД |
|                | Зеленчукская       | 43° 49' 53" СШ | 41° 35' 32" ВД |
| Швеция         | Онсала             | 57° 23' 45" СШ | 11° 55' 35" ВД |
| Швейцария      | Блейен             | 47° 20' 26" СШ | 08° 06' 44" ВД |
| Испания        | Йебес              | 40° 31' 27" СШ | 03° 05' 22" ЗД |
|                | Робледо            | 40° 25' 38" СШ | 04° 14' 57" ЗД |
| Венгрия        | Пенк               | 47° 47' 22" СШ | 19° 16' 53" ВД |

 В общем случае необходимо руководствоваться рекомендациями, приведенными в стандарте EN 302729.

#### Радиочастотный стандарт EN 302372


Приборы соответствуют радиочастотному стандарту для радарных уровнемеров в резервуарах (TLPR) EN 302372 и сертифицированы для использования в закрытых резервуарах. При монтаже следует руководствоваться пунктами а–f Приложения Е к стандарту EN 302372.

#### FCC

This device complies with Part 15 of the FCC rules. Operation is subject to the following two conditions: (1) This device may not cause harmful interference, and (2) this device must accept any interference received, including interference that may cause undesired operation.

[Any] changes or modifications not expressly approved by the party responsible for compliance could void the user's authority to operate the equipment.

The devices are compliant with the FCC Code of Federal Regulations, CFR 47, Part 15, Sections 15.205, 15.207, 15.209.

-  In addition, the devices with following listed antennas are compliant with Section 15.256:
- Encapsulated antenna, PVDF, 40 mm (1,5 in)
  - Drip-off antenna 50 mm (2 in)
  - Integrated antenna, PEEK, 20 mm (0,75 in)
  - Integrated antenna, PEEK, 40 mm (1,5 in)

For these LPR (Level Probe Radar) applications the devices must be professionally installed in a downward operating position. In addition, the devices are not allowed to be mounted in a zone of 4 km (2,49 mi) around RAS stations and within a radius of 40 km (24,86 mi) around RAS stations the maximum operation height of devices is 15 m (49 ft) above ground.

#### Industry Canada

##### Canada CNR-Gen Section 7.1.3

This device complies with Industry Canada licence-exempt RSS standard(s). Operation is subject to the following two conditions: (1) This device may not interference, and (2) this device must accept any interference, including interference that may cause undesired operation of the device.

*Le présent appareil est conforme aux CNR d'Industrie Canada applicables aux appareils radio exempts de licence. L'exploitation est autorisée aux deux conditions suivantes : (1) l'appareil ne doit pas*

*produire de brouillage, et (2) l'utilisateur de l'appareil doit accepter tout brouillage radioélectrique subi, même si le brouillage est susceptible d'en compromettre le fonctionnement.*

[Any] changes or modifications not expressly approved by the party responsible for compliance could void the user's authority to operate the equipment.

- The installation of the LPR/TLPR device shall be done by trained installers, in strict compliance with the manufacturer's instructions.
- The use of this device is on a "no-interference, no-protection" basis. That is, the user shall accept operations of high-powered radar in the same frequency band which may interfere with or damage this device. However, devices found to interfere with primary licensing operations will be required to be removed at the user's expense.
- This device shall be installed and operated in a completely enclosed container to prevent RF emissions, which can otherwise interfere with aeronautical navigation.
- The installer/user of this device shall ensure that it is at least 10 km from the Dominion Astrophysical Radio Observatory (DRAO) near Penticton, British Columbia. The coordinates of the DRAO are latitude 49°19'15" N and longitude 119°37'12" W. For devices not meeting this 10 km separation (e.g., those in the Okanagan Valley, British Columbia,) the installer/user must coordinate with, and obtain the written concurrence of, the Director of the DRAO before the equipment can be installed or operated. The Director of the DRAO may be contacted at 250-497-2300 (tel.) or 250-497-2355 (fax). (Alternatively, the Manager, Regulatory Standards Industry Canada, may be contacted.)



- The Model FMR60B fulfills the requirements for use as LPR (Level Probe Radar).
- The Model FMR60BT is a submodel of the FMR60B that fulfills the requirements for use as TLPR (Tank Level Probe Radar).

#### Сертификация для интерфейса PROFINET с Ethernet-APL

#### Интерфейс PROFINET с Ethernet-APL

Прибор сертифицирован и зарегистрирован в организации PNO (PROFIBUS Nutzerorganisation e. V. /организации пользователей PROFIBUS). Измерительная система соответствует всем требованиям следующих спецификаций.

- Сертификация, соответствующая требованиям следующих спецификаций.
  - Спецификация испытаний для устройств с интерфейсом PROFINET
  - Уровень безопасности PROFINET – класс действительной нагрузки
- Прибор также пригоден для работы совместно с сертифицированными устройствами других изготовителей (обеспечивается совместимость)

#### Сторонние стандарты и директивы

- EN 60529  
Степень защиты, обеспечиваемая корпусом (код IP)
- EN 61010-1  
Требования безопасности, предъявляемые к электрическому оборудованию для измерения, контроля и лабораторного применения
- IEC/EN 61326  
Излучение в соответствии с требованиями для класса А; электромагнитная совместимость (требования ЭМС)
- NAMUR NE 21  
Электромагнитная совместимость (ЭМС) промышленного технологического и лабораторного контрольного оборудования
- NAMUR NE 53  
ПО периферийных приборов и устройств для обработки сигналов с цифровой электроникой
- NAMUR NE 107  
Категория статуса согласно рекомендациям NE 107
- NAMUR NE 131  
Требования, предъявляемые к периферийным приборам для стандартных условий применения

## Информация для заказа

Подробную информацию о заказе можно получить в ближайшей торговой организации [www.addresses.endress.com](http://www.addresses.endress.com) или в конфигураторе выбранного продукта на веб-сайте [www.endress.com](http://www.endress.com).

1. Выберите изделие с помощью фильтров и поля поиска.
2. Откройте страницу изделия.

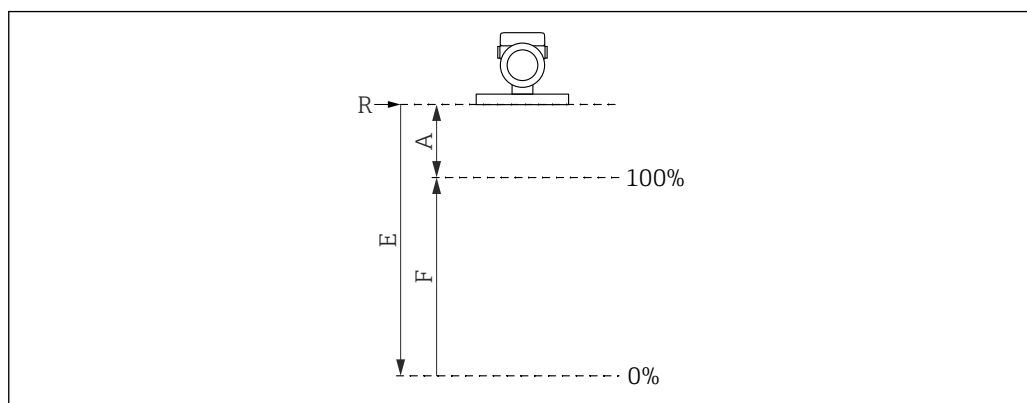


3. Нажмите кнопку **Конфигурация**.**i** **Конфигуратор – инструмент для индивидуальной конфигурации продукта**

- Самые последние опции продукта
- В зависимости от прибора: прямой ввод специфической для измерительной точки информации, например, рабочего диапазона или языка настройки
- Автоматическая проверка совместимости опций
- Автоматическое формирование кода заказа и его расшифровка в формате PDF или Excel

**Калибровка****Сертификат заводской калибровки**

Точки калибровки равномерно распределены по диапазону измерения (0 до 100 %). Для определения диапазона измерения необходимо указать параметры Калибровка пустой емкости **E** и Калибровка заполненной емкости **F**. Если эта информация отсутствует, по умолчанию используются значения, зависящие от характеристик антенны.



A0032643

*R* Контрольная точка измерения

*A* Минимальное расстояние между контрольной точкой **R** и отметкой **100%**

*E* Калибровка пустой емкости

*F* Калибровка заполненной емкости

**Ограничения диапазона измерения**

При выборе значений **E** и **F** необходимо учитывать следующие ограничения:

- Минимальное расстояние между контрольной точкой **R** и отметкой **100%**  
 $A \geq 400$  мм (16 дюйм)
- Минимальный диапазон  
 $F \geq 45$  мм (1,77 дюйм)
- Максимальное значение для параметра Калибровка пустой емкости  
 $E \geq 450$  мм (17,72 дюйм) (максимальное значение 30 м (98 фут))



- Калибровка осуществляется в нормальных условиях.
- Выбранные значения параметров Калибровка пустой емкости и Калибровка заполненной емкости используются только для создания сертификата заводской калибровки. После ее завершения эти значения сбрасываются на значения по умолчанию для данной антенны. Если необходимо установить значения, отличные от значений по умолчанию, это следует указать в заказе как опцию пользовательской калибровки пустой/заполненной емкости.  
Конфигуратор выбранного продукта → Дополнительно → Услуги → **Пользовательская калибровка пустой/заполненной емкости**

**Обслуживание**

Следующие услуги можно выбрать в спецификации через конфигуратор изделия.

- Очистка от следов масла и смазки (смачиваемые компоненты)
- Очистка от ПКВ (повреждающие краску вещества)
  - i** Пластиковая защитная крышка не включается в очистку от ПКВ
- Покрытие тип ANSI Safety Red; крышка корпуса с покрытием
- Заданное демпфирование

- Связь через Bluetooth на момент поставки деактивирована
- Калибровка для пустого и полного резервуара
- Документация по изделию в печатном виде  
Печатные (бумажные) экземпляры отчетов об испытаниях, деклараций и протоколов проверки можно дополнительно заказать в меню "Услуги"; опция "Бумажная документация на изделие". Требуемые документы можно выбрать в меню "Испытания, сертификация, декларации"; они предоставляются вместе с изделием.

#### Проверка, сертификат, декларация

Все отчеты об испытаниях, декларации и сертификаты проверки представлены в электронном виде на ресурсе *Device Viewer*.  
Введите серийный номер с заводской таблички ([www.endress.com/deviceviewer](http://www.endress.com/deviceviewer)).

#### Идентификация

##### Точка измерения (TAG)

Прибор можно заказать с обозначением.

##### Расположение имени метки

В дополнительной спецификации выберите:

- Пластина из нержавеющей стали
- Бумажная самоклеящаяся этикетка
- МЕТКА, предоставляемая заказчиком
- RFID-метка
- RFID-метка + табличка из нержавеющей стали
- RFID-метка + бумажная самоклеящаяся этикетка
- RFID-метка + метка, предоставляемая заказчиком
- Табличка из нержавеющей стали согласно IEC 61406
- Табличка из нержавеющей стали согласно IEC 61406 + NFC-метка
- Табличка из нержавеющей стали согласно IEC 61406, табличка из нержавеющей стали
- Табличка из нержавеющей стали согласно IEC 61406 + NFC, табличка из нержавеющей стали
- Табличка из нержавеющей стали согласно IEC 61406; пластина, предоставленная заказчиком
- Табличка из нержавеющей стали согласно IEC 61406 + NFC; пластина, предоставленная заказчиком

##### Определение обозначения

В дополнительной спецификации укажите:

3 строки, по 18 символов на строку

Указанное обозначение технологической позиции наносится на выбранную табличку и/или записывается в RFID-метку.

##### Представление в приложении SmartBlue

Первые 32 символа обозначения

Обозначение точки измерения можно в любой момент изменить через интерфейс Bluetooth.

##### Отображение в электронной заводской табличке (ENP)

Первые 32 символа обозначения



Более подробная информация приведена в документах SD01502F, SD02796P

Можно получить в разделе «Документация» на веб-сайте Endress+Hauser ([www.endress.com/downloads](http://www.endress.com/downloads)).

## Пакеты прикладных программ

#### Технология Heartbeat

Пакет прикладных программ Heartbeat Verification + Monitoring включает в себя диагностические функции, которые реализуются на основе непрерывного самоконтроля, передачи дополнительных измеряемых переменных во внешнюю систему мониторинга состояния и проверки приборов в прикладной программе непосредственно в процессе.

Пакет прикладных программ можно заказать вместе с прибором или активировать впоследствии с помощью кода активации. Подробные сведения о соответствующем коде заказа можно получить на веб-сайте Endress+Hauser [www.endress.com](http://www.endress.com) или в региональном торговом представительстве Endress+Hauser.

##### Heartbeat Verification

Функция Heartbeat Verification исполняется по запросу и дополняет самоконтроль, который осуществляется постоянно путем проведения дополнительного тестирования. В процессе

проверки в системе проводится анализ компонентов прибора на соответствие заводским техническим требованиям. В тестирование включается датчик и модули электроники.

Функция Heartbeat Verification подтверждает работу прибора по запросу в пределах заданного допуска на измерение с общим тестовым покрытием TTC (Total Test Coverage) в процентах.

Функция Heartbeat Verification отвечает требованиям метрологической прослеживаемости в соответствии со стандартом ISO 9001 (ISO 9001:2015, раздел 7.1.5.2).

Результат проверки – Пройдено или Не пройдено. Данные проверки сохраняются в приборе; дополнительно они могут сохраняться в архив на ПК с помощью ПО управления парком приборов FieldCare или в библиотеке Netilion Library. На основании этих данных автоматически формируется отчет о проверке, что позволяет обеспечить прослеживаемое документальное оформление результатов проверки.

### Heartbeat Monitoring

Доступны мастер **Обнаружение пены** и мастер **Обнаружение налипаний**; возможна настройка окон технологического процесса. Кроме того, доступно отображение дополнительных параметров мониторинга, которые можно использовать для профилактического обслуживания или оптимизации прикладных параметров.

#### *Мастер "Обнаружение пены"*

Этот мастер настраивает функцию автоматического обнаружения пены.

Функция обнаружения пены может быть привязана к выходной переменной или информации о состоянии, например, для управлением подачи пеногасителя, используемого для предотвращения вспенивания. Кроме того, можно отслеживать увеличение объема пены по так называемому индексу пены. Индекс пены также может быть привязан к выходной переменной и отображаться на дисплее.

Подготовка:

Инициализация функции мониторинга пены должна выполняться только при отсутствии пены в резервуаре или когда количество пены минимально.

#### *Сферы применения*

- Измерения в жидкостях
- Стабильное обнаружение пены на поверхности технологической среды

#### *Мастер "Обнаружение налипаний"*

Этот мастер настраивает функцию обнаружения налипаний.

Основной принцип:

Обнаружение налипаний можно, например, привязать к системе подачи сжатого воздуха для очистки антенны.

С помощью функции обнаружения налипаний можно оптимизировать периодичность технического обслуживания.

Подготовка:

Инициализация функции мониторинга налипаний должна выполняться только при отсутствии налипаний или когда количество налипаний минимально.

#### *Сферы применения*

- Измерения в жидкостях и сыпучих материалах
- Стабильное обнаружение налипаний на антенне

### Подробное описание



Специальная документация SD03093F

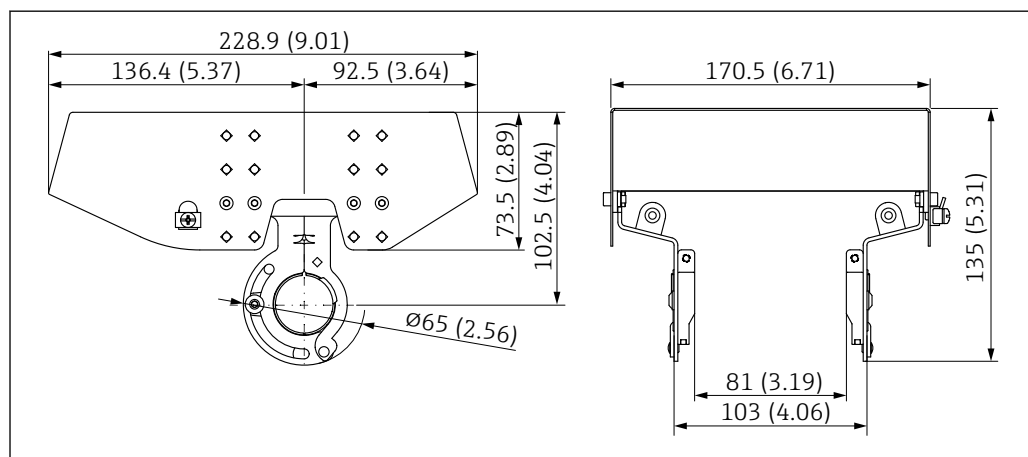
## Принадлежности

### Козырек для защиты от атмосферных воздействий: сталь 316L, XW112

Защитный козырек от погодных явлений можно заказать вместе с прибором (позиция спецификации «Прилагаемые аксессуары»).

Применяется для защиты от прямых солнечных лучей, атмосферных осадков и льда.

Козырек для защиты от атмосферных воздействий из стали 316L предназначен для защиты двухкамерного корпуса, изготовленного из алюминия или стали 316L. В комплект поставки входит держатель для прямого монтажа на корпус.



A0039231


66 Размеры козырька для защиты от атмосферных воздействий: сталь 316L, XW112. Единица измерения мм (дюйм)

#### Материал

- Козырек для защиты от атмосферных воздействий: сталь 316L
- Зажимной винт: A4
- Держатель: сталь 316L

#### Код заказа аксессуара:

71438303

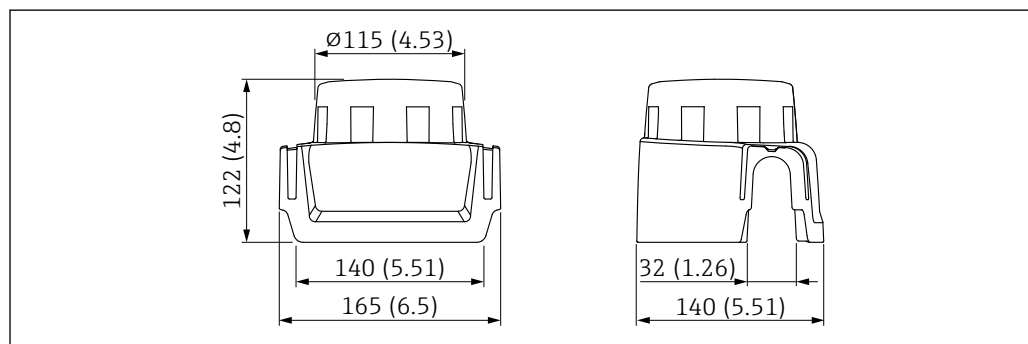
 Специальная документация SD02424F

### Козырек для защиты от атмосферных воздействий, пластмассовый, XW111

Защитный козырек от погодных явлений можно заказать вместе с прибором (позиция спецификации «Прилагаемые аксессуары»).

Применяется для защиты от прямых солнечных лучей, атмосферных осадков и льда.

Пластмассовый козырек для защиты от атмосферных воздействий для корпуса с одним отсеком из алюминия. В комплект поставки входит держатель для прямого монтажа на корпус.



A0038280

67 Размеры козырька для защиты от атмосферных воздействий, пластмассовый, XW111. Единица измерения мм (дюйм)

**Материал**

Пластик

**Код заказа аксессуара:**

71438291



Специальная документация SD02423F

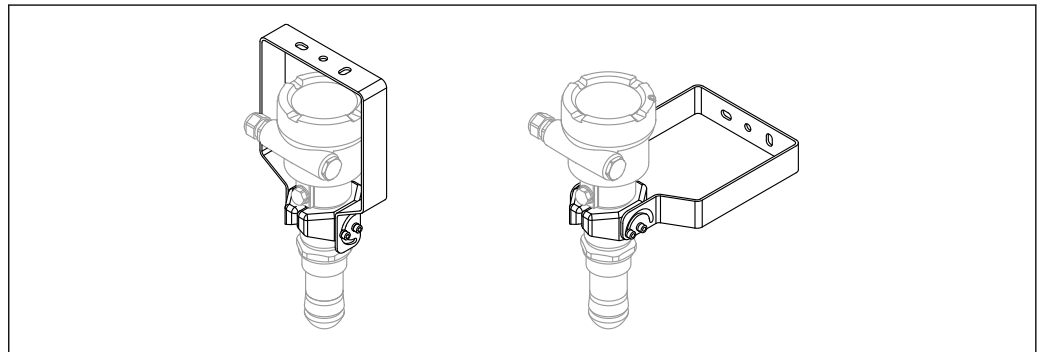
**Регулируемый монтажный кронштейн, FMR6xB**

Прибор можно устанавливать на стену или потолок с помощью монтажного кронштейна.

Положение прибора можно отрегулировать относительно поверхности продукта (рабочей среды) с помощью функции поворота.

Монтажный кронштейн можно заказать вместе с прибором в разделе «Прилагаемые аксессуары».

Подходит для прибора с пластмассовым корпусом с одним отсеком, с алюминиевым корпусом с одним отсеком или с алюминиевым корпусом L-образной формы с двумя отсеками, каждый в сочетании с герметичной антенной, с антенной 40 мм (1,5 дюйм) из материала PVDF или с антенной 50 мм (2 дюйм) с защитой от конденсата с резьбовым присоединением к процессу.



A0048745

68 Регулируемый монтажный кронштейн FMR6xB; потолочный или настенный монтаж



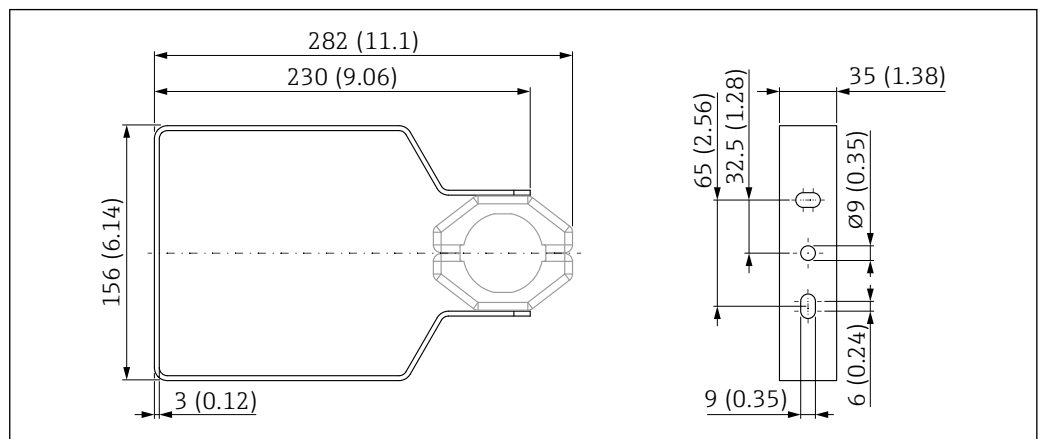
Монтажный кронштейн **не** имеет проводящего соединения с корпусом преобразователя. Во избежание электростатического разряда кронштейн должен быть вставлен в местную коробку уравнивания потенциалов.

Крепите только к прочным материалам (например, к металлу, кирпичу, бетону) с помощью пригодных для этой цели крепежных приспособлений (предоставляются заказчиком).

**Код заказа аксессуара:**

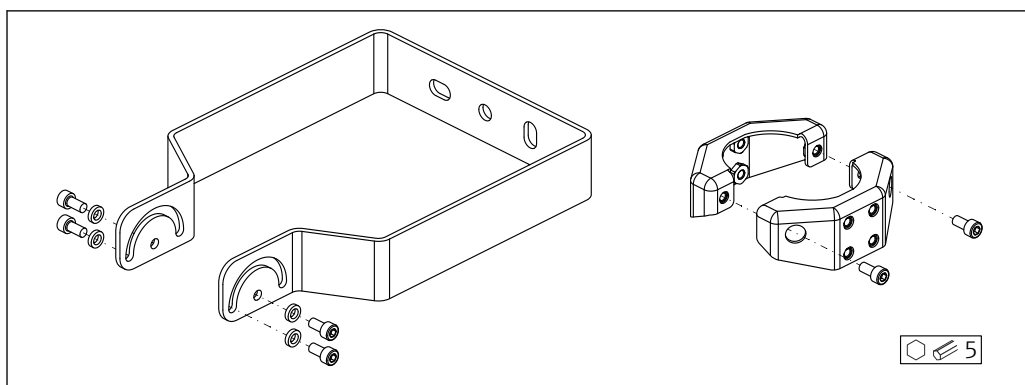
71597288

**Размеры**



A0048769

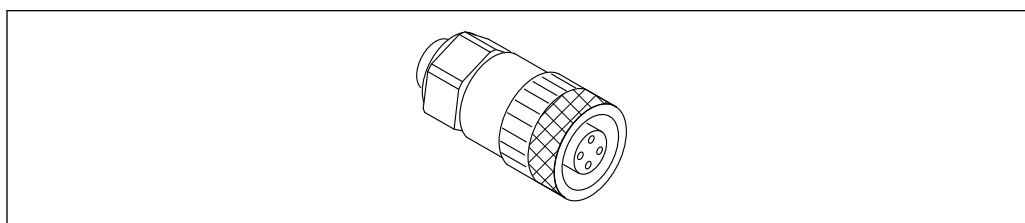
69 Размеры; регулируемый монтажный кронштейн FMR6xB. Единица измерения мм (дюйм)

**Объем поставки**

A0049050

**70** Объем поставки; регулируемый монтажный кронштейн FMR6xB


- 1 монтажный кронштейн, 316L (1.4404)
- 2 держателя, 316L (1.4404)
- 6 винтов, A4
- 4 стопорные шайбы, A4

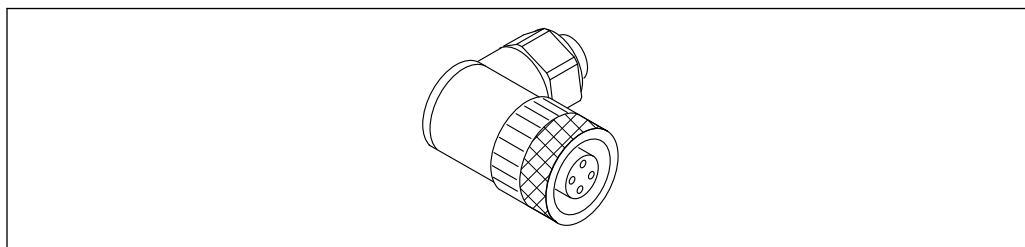
**Штепсельный разъем M12****Разъем M12, со стороны кабеля**

A0051231

**71** Разъем M12, со стороны кабеля

- **Материал:**
  - Корпус: PBT
  - Соединительная гайка: литой цинк с никелевым покрытием
  - Уплотнение: NBR
- Степень защиты (полная герметичность): IP67
- Соединение Pg: Pg7
- Код заказа: 52006263


 Специальная документация SD02586F

**Разъем M12, 90 град., со стороны кабеля**

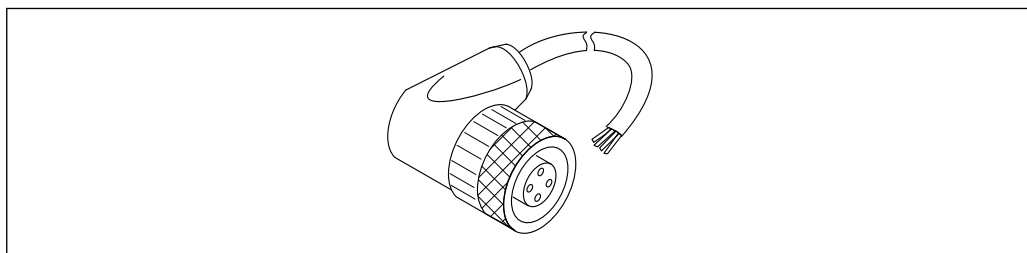
A0051232

**72** Разъем M12, угловой


- **Материал:**
  - Корпус: PBT
  - Соединительная гайка: литой цинк с никелевым покрытием
  - Уплотнение: NBR
- Степень защиты (полная герметичность): IP67
- Соединение Pg: Pg7
- Код заказа: 71114212

 Специальная документация SD02586F


#### **Разъем M12, 100 град., кабель 5 м (16 фут)**



A0051233

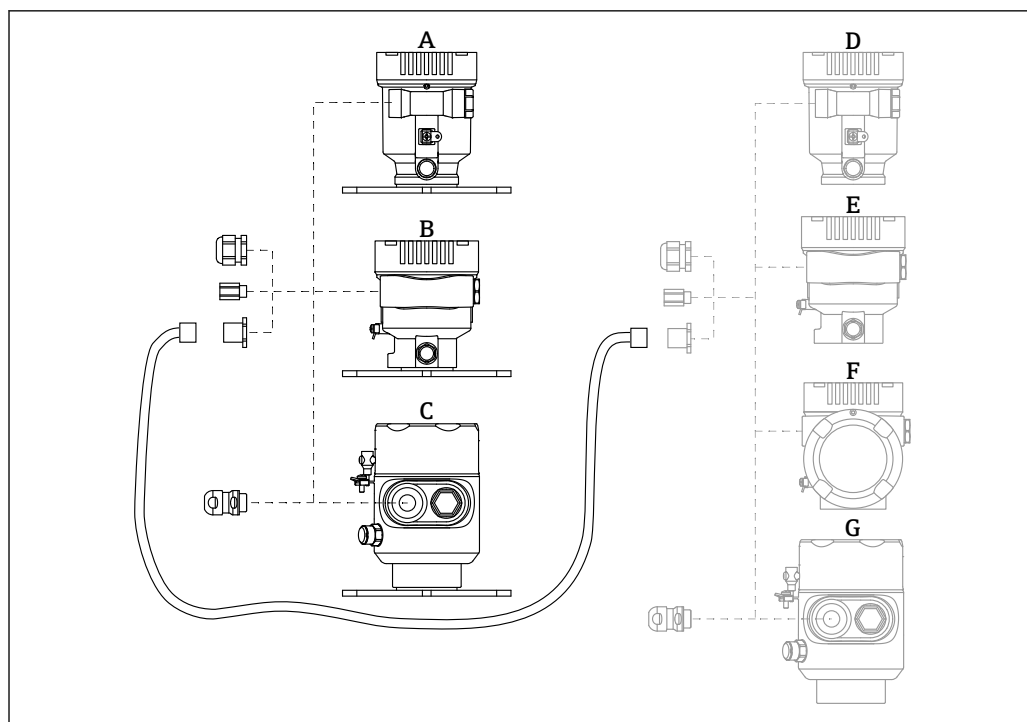
 73 Разъем M12, 100 град., кабель 5 м (16 фут)

- **Материал разъема M12:**
  - Корпус: TPU
  - Соединительная гайка: литой цинк с никелевым покрытием
- **Материал кабеля:**  
ПВХ
- Кабель Li Y YM 4×0,34 мм<sup>2</sup> (20 AWG)
- Цвета проводов в кабеле
  - 1 = BN = коричневый
  - 2 = WH = белый
  - 3 = BU = синий
  - 4 = BK = черный
- Код заказа: 52010285

 Специальная документация SD02586F

---

**Выносной дисплей FHX50B** Выносной дисплей следует заказывать через Product Configurator (конфигуратор изделия).  
Если предполагается использование выносного дисплея, то необходимо заказывать прибор в исполнении «Подготовлен для дисплея FHX50B».



A0046692

- A Корпус с одним отсеком, пластмассовый, выносной дисплей
- B Корпус с одним отсеком, алюминиевый, выносной дисплей
- C Корпус с одним отсеком, гигиеническое исполнение из стали 316L, выносной дисплей
- D Сторона прибора, корпус с одним отсеком, пластмассовый, с подготовкой для подключения дисплея FHX50B
- E Сторона прибора, корпус с одним отсеком, алюминиевый, подготовленный для подключения дисплея FHX50B
- F Сторона прибора, корпус с двумя отсеками, L-образной формы, подготовленный для подключения дисплея FHX50B
- G Сторона прибора, корпус с одним отсеком, гигиеническое исполнение из стали 316L, подготовленный для подключения дисплея FHX50B

#### Материал корпуса с одним отсеком, выносной дисплей

- Алюминий
- Пластик

#### Степень защиты:

- IP68 / NEMA 6P
- IP66 / NEMA 4x

#### Соединительный кабель:

- Соединительный кабель (опция) длиной до 30 м (98 фут)
- Стандартный кабель, поставляемый заказчиком, длиной до 60 м (197 фут)  
Рекомендация: EtherLine®-P CAT.5e от LAPP.

#### Спецификация поставляемого заказчиком соединительного кабеля

Технология подключения к Push-in CAGE CLAMP®, активация нажатием кнопки

- Площадь поперечного сечения проводника:
  - Сплошной проводник 0,2 до 0,75 мм<sup>2</sup> (24 до 18 AWG)
  - Тонкожильный проводник 0,2 до 0,75 мм<sup>2</sup> (24 до 18 AWG)
  - Тонкожильный проводник; с изолированной втулкой 0,25 до 0,34 мм<sup>2</sup>
  - Тонкожильный проводник; без изолированной втулки 0,25 до 0,34 мм<sup>2</sup>
- Длина зачистки 7 до 9 мм (0,28 до 0,35 дюйм)
- Наружный диаметр: 6 до 10 мм (0,24 до 0,4 дюйм)
- Максимальная длина кабеля: 60 м (197 фут)




#### Температура окружающей среды:

- -40 до +80 °C (-40 до +176 °F)
- Опционально: -50 до +80 °C (-58 до +176 °F)




Специальная документация SD02991F



|                               |                                                                                                                                                                                                                                                                                                                                                                                                                                           |
|-------------------------------|-------------------------------------------------------------------------------------------------------------------------------------------------------------------------------------------------------------------------------------------------------------------------------------------------------------------------------------------------------------------------------------------------------------------------------------------|
| <b>Герметичное уплотнение</b> | Химически инертное стеклянное уплотнение; предотвращающее попадание газов в блок электроники.<br>По желанию можно выбрать в разделе «Установленные аксессуары» при заказе изделия.                                                                                                                                                                                                                                                        |
| <b>Field Xpert SMT70</b>      | Универсальный высокопроизводительный планшет для настройки приборов во взрывоопасных зонах (зона 2) и невзрывоопасных зонах<br> Техническое описание TI01342S                                                                                                                                                                                            |
| <b>DeviceCare SFE100</b>      | Конфигурационный инструмент для полевых приборов с интерфейсом HART, PROFIBUS или FOUNDATION Fieldbus<br> Техническое описание, TI01134S                                                                                                                                                                                                                 |
| <b>FieldCare SFE500</b>       | Инструментальное средство для управления парком приборов на основе технологии FDT<br>С его помощью можно настраивать все интеллектуальные полевые приборы в системе и управлять ими. Использование информации о состоянии также является простым, но эффективным способом проверки состояния и исправности приборов.<br> Техническое описание (TI00028S) |

## Документация

В разделе "Документация" (Downloads) на веб-сайте компании Endress+Hauser ([www.endress.com/downloads](http://www.endress.com/downloads)) размещены документы следующих типов:

| Тип документа                                                 | Назначение и содержание документа                                                                                                                                                                                                                                                                                                                                                                                                        |
|---------------------------------------------------------------|------------------------------------------------------------------------------------------------------------------------------------------------------------------------------------------------------------------------------------------------------------------------------------------------------------------------------------------------------------------------------------------------------------------------------------------|
| Техническое описание (TI)                                     | <b>Информация о технических характеристиках и комплектации прибора для планирования его применения</b><br>В документе содержатся все технические характеристики прибора, а также обзор его вспомогательных компонентов и дополнительного оборудования.                                                                                                                                                                                   |
| Краткое руководство по эксплуатации (KA)                      | <b>Информация по быстрой подготовке прибора к эксплуатации</b><br>В кратком руководстве по эксплуатации содержится наиболее важная информация от приемки прибора до его ввода в эксплуатацию.                                                                                                                                                                                                                                            |
| Руководство по эксплуатации (BA)                              | <b>Справочный документ</b><br>Руководство по эксплуатации содержит всю информацию, которая требуется на различных этапах жизненного цикла прибора: от идентификации изделия, приемки, хранения, монтажа, подключения, эксплуатации и ввода в эксплуатацию до устранения неисправностей, технического обслуживания и утилизации.                                                                                                          |
| Описание параметров прибора (GP)                              | <b>Справочник по параметрам</b><br>Документ содержит подробное пояснение по каждому отдельному параметру. Документ предназначен для лиц, работающих с прибором на протяжении всего срока службы и выполняющих его настройку.                                                                                                                                                                                                             |
| Указания по технике безопасности (XA)                         | При наличии определенного сертификата к прибору также прилагаются правила техники безопасности для электрооборудования, предназначенного для эксплуатации во взрывоопасных зонах. Данные указания являются неотъемлемой частью руководства по эксплуатации.<br> Заводская табличка с указаниями по технике безопасности (XA), относящимися к прибору. |
| Сопроводительная документация для конкретного прибора (SD/FY) | Строго соблюдайте инструкции, приведенные в соответствующей сопроводительной документации. Сопроводительная документация является составной частью документации, прилагаемой к прибору.                                                                                                                                                                                                                                                  |

## Зарегистрированные товарные знаки

### **PROFINET®**

Зарегистрированный товарный знак организации пользователей PROFIBUS, Карлсруэ, Германия.

### **Bluetooth®**

Тестовый символ и логотипы *Bluetooth*® являются зарегистрированными товарными знаками, принадлежащими Bluetooth SIG, Inc., и любое использование таких знаков компанией Endress+Hauser осуществляется по лицензии. Другие товарные знаки и торговые наименования принадлежат соответствующим владельцам.

### **Apple®**

Apple, логотип Apple, iPhone и iPod touch являются товарными знаками компании Apple Inc., зарегистрированными в США и других странах. App Store – знак обслуживания Apple Inc.

### **Android®**

Android, Google Play и логотип Google Play – товарные знаки Google Inc.

### **KALREZ®, VITON®**

Зарегистрированные товарные знаки DuPont Performance Elastomers L.L.C., Уилмингтон, США

---



[www.addresses.endress.com](http://www.addresses.endress.com)

---