

# Information technique

## Micropilot FMR62B

### PROFINET sur Ethernet-APL

Radar à émission libre



## Mesure de niveau sur liquides

### Domaine d'application

- Mesure de niveau continue et sans contact sur les liquides, pâtes et boues
- Raccords process : brides
- Gamme de mesure maximale : 80 m (262 ft)
- Température : -196 ... +450 °C (-321 ... +842 °F)
- Pression : -1 ... +160 bar (-14,5 ... +2 321 psi)
- Précision : ±1 mm (±0,04 in)

### Principaux avantages

- Antenne PTFE ou antenne cornet céramique scellée à haute température
- Mesures fiables grâce à une forte focalisation du signal, même en cas d'éléments internes multiples
- Mise en service simple, guidée par menus, avec une interface utilisateur intuitive
- Technologie sans fil *Bluetooth*® pour la mise en service, la configuration et la maintenance
- Cycles d'étalonnage plus longs avec l'index de précision radar

# Sommaire

<b>Informations importantes concernant le document</b> . . . . .	<b>4</b>	Compatibilité électromagnétique (CEM) . . . . .	45
Symboles . . . . .	4	<b>Process</b> . . . . .	<b>45</b>
Conventions graphiques . . . . .	5	Gamme de pression de process . . . . .	45
		Constante diélectrique . . . . .	47
<b>Principe de fonctionnement et architecture du système</b> . . . . .	<b>5</b>	<b>Construction mécanique</b> . . . . .	<b>47</b>
Principe de mesure . . . . .	5	Dimensions . . . . .	47
Fiabilité . . . . .	6	Poids . . . . .	56
		Matériaux . . . . .	57
<b>Entrée</b> . . . . .	<b>6</b>	<b>Possibilités de configuration</b> . . . . .	<b>62</b>
Grandeur mesurée . . . . .	6	Concept de configuration . . . . .	62
Gamme de mesure . . . . .	6	Langues . . . . .	62
Fréquence de travail . . . . .	13	Configuration sur site . . . . .	62
Puissance de transmission . . . . .	13	Afficheur local . . . . .	63
		Configuration à distance . . . . .	63
<b>Sortie</b> . . . . .	<b>13</b>	Intégration système . . . . .	64
PROFINET-APL . . . . .	13	Outils de configuration pris en charge . . . . .	64
Signal de défaut . . . . .	13	<b>Certificats et agréments</b> . . . . .	<b>64</b>
Linéarisation . . . . .	13	Marquage CE . . . . .	65
PROFINET avec Ethernet-APL . . . . .	14	RoHS . . . . .	65
		Marquage RCM . . . . .	65
<b>Alimentation électrique</b> . . . . .	<b>15</b>	Agréments Ex . . . . .	65
Affectation des bornes . . . . .	15	Équipement sous pression avec pression autorisée ≤ 200 bar (2 900 psi) . . . . .	65
Bornes de raccordement . . . . .	16	Agrément radiotechnique . . . . .	65
Connecteurs d'appareil disponibles . . . . .	16	Norme radioélectrique EN 302729 . . . . .	65
Tension d'alimentation . . . . .	16	Norme radioélectrique EN 302372 . . . . .	66
Raccordement électrique . . . . .	16	FCC . . . . .	66
Compensation de potentiel . . . . .	16	Industry Canada . . . . .	66
Entrées de câble . . . . .	17	Certification PROFINET avec Ethernet-APL . . . . .	67
Spécification de câble . . . . .	17	Normes et directives externes . . . . .	67
Parafoudre . . . . .	18	<b>Informations à fournir à la commande</b> . . . . .	<b>67</b>
		Étalonnage . . . . .	68
<b>Performances</b> . . . . .	<b>18</b>	Service . . . . .	68
Conditions de référence . . . . .	18	Test, certificat, déclaration . . . . .	69
Écart de mesure max. . . . .	19	Identification . . . . .	69
Résolution de la valeur mesurée . . . . .	19	<b>Packs application</b> . . . . .	<b>69</b>
Temps de réponse . . . . .	19	Heartbeat Technology . . . . .	69
Effet de la température ambiante . . . . .	19	<b>Accessoires</b> . . . . .	<b>70</b>
Influence de la phase gazeuse . . . . .	19	Capot de protection climatique : 316L, XW112 . . . . .	70
		Capot de protection climatique, plastique, XW111 . . . . .	71
<b>Montage</b> . . . . .	<b>20</b>	Connecteur M12 mâle . . . . .	72
Emplacement de montage . . . . .	20	Afficheur séparé FHX50B . . . . .	73
Position de montage . . . . .	21	Traversée étanche aux gaz . . . . .	74
Instructions de montage . . . . .	22	Field Xpert SMT70 . . . . .	74
Angle d'émission . . . . .	25	DeviceCare SFE100 . . . . .	74
Instructions de montage spéciales . . . . .	27	FieldCare SFE500 . . . . .	74
		<b>Documentation</b> . . . . .	<b>74</b>
<b>Environnement</b> . . . . .	<b>31</b>		
Gamme de température ambiante . . . . .	31		
Gamme de température ambiante limite . . . . .	31		
Température de stockage . . . . .	44		
Classe climatique . . . . .	44		
Altitude d'utilisation selon IEC61010-1 Ed.3 . . . . .	45		
Indice de protection . . . . .	45		
Résistance aux vibrations . . . . .	45		

**Marques déposées . . . . . 75**

## Informations importantes concernant le document

### Symboles

#### Symboles d'avertissement



Ce symbole signale une situation dangereuse. Si cette situation n'est pas évitée, cela entraînera des blessures graves ou mortelles.



Ce symbole signale une situation potentiellement dangereuse. Si cette situation n'est pas évitée, cela peut entraîner des blessures graves ou mortelles.



Ce symbole signale une situation potentiellement dangereuse. Si cette situation n'est pas évitée, cela peut entraîner des blessures mineures ou moyennes.



Ce symbole signale une situation potentiellement dangereuse. Si cette situation n'est pas évitée, le produit ou un objet situé à proximité peut être endommagé.

#### Symboles électriques



Courant continu



Courant alternatif



Courant continu et alternatif



**Borne de terre**

Une borne qui, du point de vue de l'utilisateur, est reliée à un système de mise à la terre.



**Borne de compensation de potentiel (PE : terre de protection)**

Les bornes de terre doivent être raccordées à la terre avant de réaliser d'autres raccordements. Les bornes de terre se trouvent à l'intérieur et à l'extérieur de l'appareil.

- Borne de terre interne ; la terre de protection est raccordée au réseau électrique.
- Borne de terre externe : l'appareil est raccordé au système de mise à la terre de l'installation.

#### Symboles pour certains types d'informations et graphiques



**Autorisé**  
Procédures, processus ou actions autorisés



**À préférer**  
Procédures, processus ou actions à privilégier



**Interdit**  
Procédures, processus ou actions interdits



**Conseil**  
Indique des informations complémentaires



Renvoi à la documentation



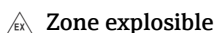
Renvoi au schéma

**1, 2, 3, ...**

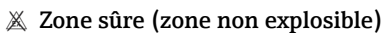
Repères

**A, B, C ...**

Vues



**Zone explosible**  
Indique une zone explosible



**Zone sûre (zone non explosible)**  
Indique une zone non explosible

**Conventions graphiques**

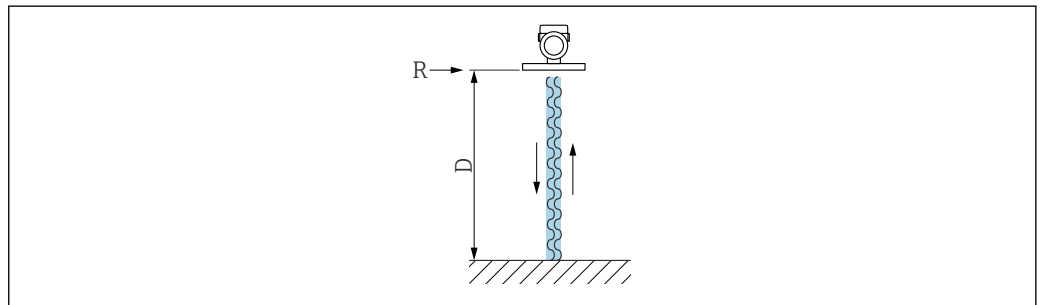


- Les plans d'installation, d'explosion et de raccordement électrique sont présentés dans un format simplifié
- Les appareils, les supports, les composants et les plans dimensionnels sont présentés sous forme de lignes réduites
- Les plans dimensionnels ne sont pas des représentations à l'échelle ; les dimensions indiquées sont arrondies à deux décimales
- Sauf indication contraire, les brides sont présentées avec une surface d'étanchéité selon EN1091-1, B2 ; ASME B16.5, RF ; JIS B2220, RF

**Principe de fonctionnement et architecture du système**

**Principe de mesure**

Le Micropilot est un système de mesure "plongeant" qui fonctionne selon le principe de l'onde continue à fréquence modulée (FMCW). L'antenne émet une onde électromagnétique à une fréquence en constante variation. Cette onde est réfléchiée par le produit et réceptionnée à nouveau par l'antenne.



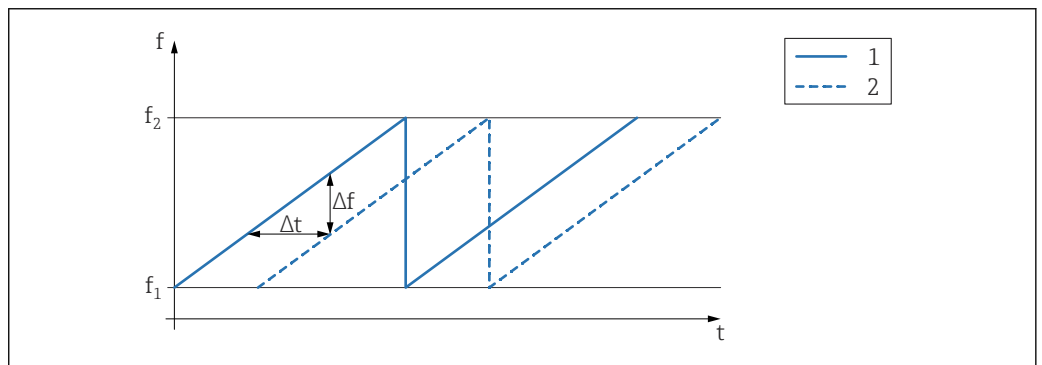
A0032017

1 Principe FMCW : transmission et réflexion de l'onde continue

R Point de référence de la mesure

D Distance entre le point de référence et la surface du produit

La fréquence de cette onde est modulée sous la forme d'un signal en dent de scie entre deux fréquences limites  $f_1$  et  $f_2$  :



A0023771

2 Principe FMCW : résultat de la modulation de fréquence

1 Signal transmis

2 Signal reçu

Il en résulte à tout moment la différence de fréquence suivante entre le signal transmis et le signal reçu :

$$\Delta f = k \Delta t$$

où  $\Delta t$  est le temps de parcours et  $k$  la pente connue de la modulation de fréquence.

$\Delta t$  est déterminé par la distance  $D$  entre le point de référence  $R$  et la surface du produit :

$$D = (c \Delta t) / 2$$

où  $c$  est la vitesse de propagation de l'onde.

En résumé,  $D$  peut être calculé à partir de la différence de fréquence mesurée  $\Delta f$ .  $D$  est ensuite utilisé pour déterminer le contenu de la cuve ou du silo.

## Fiabilité

### Sécurité informatique

La garantie du fabricant n'est valable que si le produit est monté et utilisé comme décrit dans le manuel de mise en service. Le produit dispose de mécanismes de sécurité pour le protéger contre toute modification involontaire des réglages.

Des mesures de sécurité informatique, permettant d'assurer une protection supplémentaire du produit et de la transmission de données associée, doivent être mises en place par les exploitants eux-mêmes conformément à leurs normes de sécurité.

## Entrée

### Grandeur mesurée

La grandeur mesurée est la distance entre le point de référence et la surface du produit. Le niveau est calculé sur la base de "E", la distance vide entrée.

### Gamme de mesure

La gamme de mesure commence au point où le faisceau touche le fond de la cuve. En dessous de ce point, les niveaux ne peuvent pas être mesurés, notamment dans le cas de bases sphériques ou de trémies coniques.

### Gamme de mesure maximale

La gamme de mesure maximale dépend de la taille et de la construction de l'antenne.

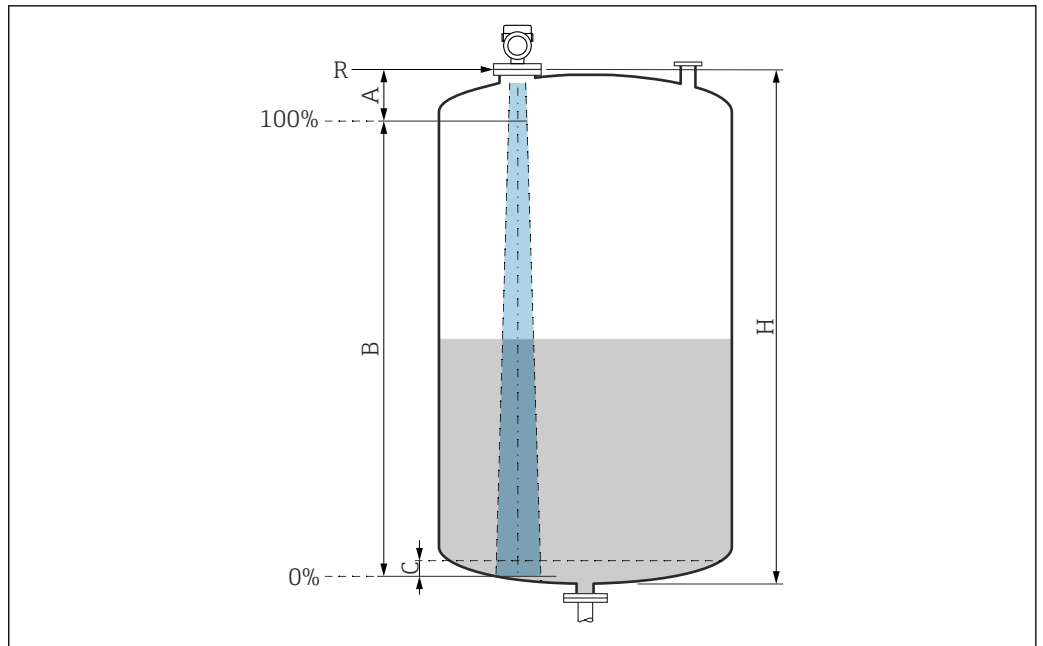
Antenne	Gamme de mesure maximale
Cornet, 316L, 65 mm (2,6 in)	80 m (262 ft)
Drip-off, PTFE, 50 mm (2 in)	50 m (164 ft)
Plaquée PTFE, affleurante, 50 mm (2 in)	50 m (164 ft)
Plaquée PTFE, affleurante, 80 mm (3 in)	80 m (262 ft)

### Gamme de mesure utile

La gamme de mesure utile dépend de la taille de l'antenne, des propriétés de réflexion du produit, de la position de montage et d'éventuelles réflexions parasites.

En principe, la mesure est possible jusqu'à l'extrémité de l'antenne.

Pour éviter tout dommage matériel dû à des produits corrosifs ou agressifs ou à des dépôts sur l'antenne, la fin de la gamme de mesure doit être sélectionnée 10 mm (0,4 in) avant l'extrémité de l'antenne.



A0051658

3 *Gamme de mesure utile*

A *Longueur de l'antenne + 10 mm (0,4 in)*

B *Gamme de mesure utile*

C *50 ... 80 mm (1,97 ... 3,15 in) ; produit  $\epsilon_r < 2$*

H *Hauteur de la cuve*

R *Point de référence de la mesure, varie en fonction du système d'antenne*

☞ Pour plus d'informations sur le point de référence, voir → ☞ Construction mécanique.

En présence de produits présentant un faible coefficient diélectrique,  $\epsilon_r < 2$ , le fond de la cuve peut être visible à travers le produit à des niveaux très bas (inférieurs au niveau C). Dans cette zone, il faut s'attendre à une précision réduite. Si cela n'est pas acceptable, le point zéro doit être placé à une distance C au-dessus du fond de la cuve dans ces applications → ☞ Gamme de mesure utilisable.

La section suivante décrit les classes de produits et la gamme de mesure possible en fonction de l'application et de la classe de produit. Si le coefficient diélectrique du produit n'est pas connu, nous recommandons d'utiliser la classe B pour garantir la fiabilité de la mesure.

**Classes de produit**

- **A0** ( $\epsilon_r$  1,2 ... 1,4)  
p. ex. n-butane, azote liquide, hydrogène liquide
- **A** ( $\epsilon_r$  1,4 ... 1,9)  
Liquides non conducteurs, p. ex. gaz liquéfiés
- **B** ( $\epsilon_r$  1,9 ... 4)  
Liquides non conducteurs, p. ex. essence, huile, toluène, etc.
- **C** ( $\epsilon_r$  4 ... 10)  
p. ex. acides concentrés, solvants organiques, esters, aniline, etc.
- **D** ( $\epsilon_r >10$ )  
Liquides conducteurs, solutions aqueuses, acides, bases et alcools dilués

**i** **Mesure des produits suivants avec la phase gazeuse absorbante**

Par exemple :

- Ammoniac
- Acétone
- Chlorure de méthylène
- Méthyl-éthyl-cétone
- Oxyde de propylène
- VCM (chlorure de vinyle monomère)

Pour mesurer les gaz absorbants, on utilise soit un radar filoguidé, soit des appareils de mesure ayant une autre fréquence de mesure ou un autre principe de mesure.

Si des mesures doivent être effectuées avec l'un de ces produits, contacter Endress+Hauser.

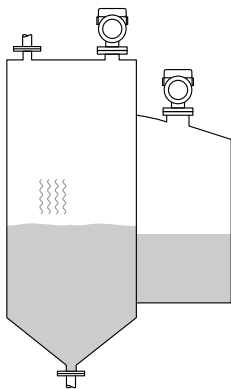
**i** Pour les valeurs de permittivité relative (valeurs  $\epsilon_r$ ) de nombreux produits couramment utilisés dans l'industrie, se reporter à :

- Permittivité relative (valeur  $\epsilon_r$ ), Compendium CP01076F
- La "DC Values App" Endress+Hauser (disponible pour Android et iOS)

*Mesure dans la cuve de stockage***Cuve de stockage – conditions de mesure**

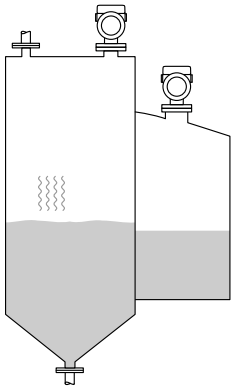
Surface de produit calme (p. ex. remplissage par le bas, remplissage par tube d'immersion ou remplissage rare par le haut)

*Antenne drip-off PTFE, 50 mm (2 in) dans la cuve de stockage*

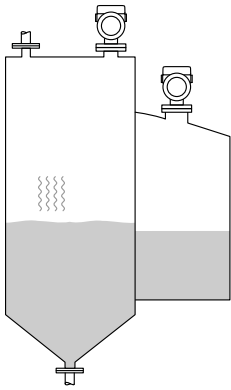
	Classe de produit	Gamme de mesure
	<b>A0</b> ( $\epsilon_r$ 1,2 ... 1,4)	7 m (23 ft)
	<b>A</b> ( $\epsilon_r$ 1,4 ... 1,9)	12 m (39 ft)
	<b>B</b> ( $\epsilon_r$ 1,9 ... 4)	23 m (75 ft)
	<b>C</b> ( $\epsilon_r$ 4 ... 10)	40 m (131 ft)
	<b>D</b> ( $\epsilon_r >10$ )	50 m (164 ft)



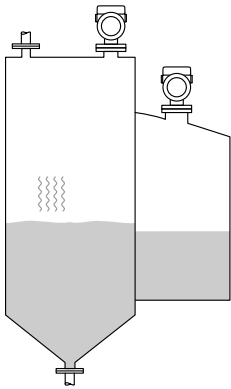
Antenne, plaquée PTFE, affleurante, 50 mm (2 in) dans la cuve de stockage

	Classe de produit	Gamme de mesure
	A0 ( $\epsilon_r$ 1,2 ... 1,4)	7 m (23 ft)
	A ( $\epsilon_r$ 1,4 ... 1,9)	12 m (39 ft)
	B ( $\epsilon_r$ 1,9 ... 4)	23 m (75 ft)
	C ( $\epsilon_r$ 4 ... 10)	40 m (131 ft)
	D ( $\epsilon_r$ >10)	50 m (164 ft)

Antenne, plaquée PTFE, affleurante, 80 mm (3 in) dans la cuve de stockage

	Classe de produit	Gamme de mesure
	A0 ( $\epsilon_r$ 1,2 ... 1,4)	22 m (72 ft)
	A ( $\epsilon_r$ 1,4 ... 1,9)	40 m (131 ft)
	B ( $\epsilon_r$ 1,9 ... 4)	50 m (164 ft)
	C ( $\epsilon_r$ 4 ... 10)	65 m (231 ft)
	D ( $\epsilon_r$ >10)	80 m (262 ft)

Antenne, cornet 316L, 65 mm (2,6 in) dans la cuve de stockage

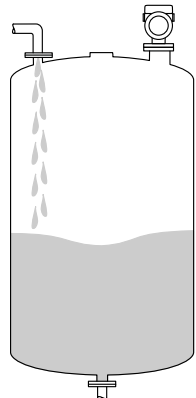
	Classe de produit	Gamme de mesure
	A0 ( $\epsilon_r$ 1,2 ... 1,4)	20 m (66 ft)
	A ( $\epsilon_r$ 1,4 ... 1,9)	36 m (118 ft)
	B ( $\epsilon_r$ 1,9 ... 4)	45 m (148 ft)
	C ( $\epsilon_r$ 4 ... 10)	58 m (190 ft)
	D ( $\epsilon_r$ >10)	72 m (236 ft)

Mesure dans une cuve tampon

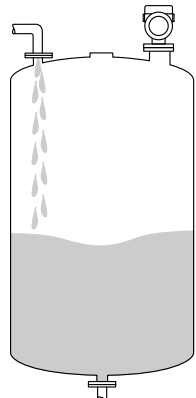
**Cuve tampon – conditions de mesure**

Surface de produit en mouvement (p. ex. remplissage libre permanent par le haut, buses mélangeuses)

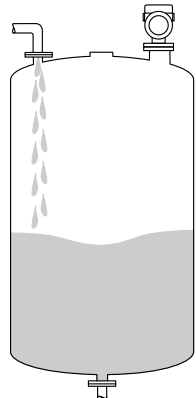
Antenne drip-off PTFE, 50 mm (2 in) dans la cuve tampon

	Classe de produit	Gamme de mesure
	A0 ( $\epsilon_r$ 1,2 ... 1,4)	4 m (13 ft)
	A ( $\epsilon_r$ 1,4 ... 1,9)	7 m (23 ft)
	B ( $\epsilon_r$ 1,9 ... 4)	13 m (43 ft)
	C ( $\epsilon_r$ 4 ... 10)	28 m (92 ft)
	D ( $\epsilon_r$ >10)	44 m (144 ft)

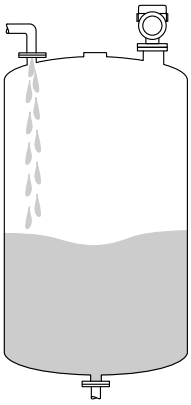
Antenne, plaquée PTFE, affleurante, 50 mm (2 in) dans la cuve tampon

	Classe de produit	Gamme de mesure
	A0 ( $\epsilon_r$ 1,2 ... 1,4)	4 m (13 ft)
	A ( $\epsilon_r$ 1,4 ... 1,9)	7 m (23 ft)
	B ( $\epsilon_r$ 1,9 ... 4)	13 m (43 ft)
	C ( $\epsilon_r$ 4 ... 10)	28 m (92 ft)
	D ( $\epsilon_r$ >10)	44 m (144 ft)

Antenne, plaquée PTFE, affleurante, 80 mm (3 in) dans la cuve tampon

	Classe de produit	Gamme de mesure
	A0 ( $\epsilon_r$ 1,2 ... 1,4)	12 m (39 ft)
	A ( $\epsilon_r$ 1,4 ... 1,9)	23 m (75 ft)
	B ( $\epsilon_r$ 1,9 ... 4)	45 m (148 ft)
	C ( $\epsilon_r$ 4 ... 10)	60 m (197 ft)
	D ( $\epsilon_r$ >10)	70 m (230 ft)

Antenne, cornet 316L, 65 mm (2,6 in) dans la cuve tampon

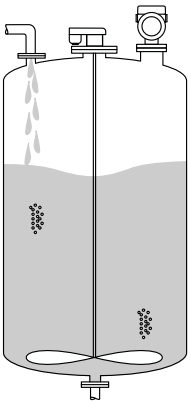
	Classe de produit	Gamme de mesure
	A0 ( $\epsilon_r$ 1,2 ... 1,4)	11 m (36 ft)
	A ( $\epsilon_r$ 1,4 ... 1,9)	21 m (69 ft)
	B ( $\epsilon_r$ 1,9 ... 4)	40 m (131 ft)
	C ( $\epsilon_r$ 4 ... 10)	54 m (177 ft)
	D ( $\epsilon_r$ >10)	63 m (207 ft)

Mesure dans la cuve avec agitateur

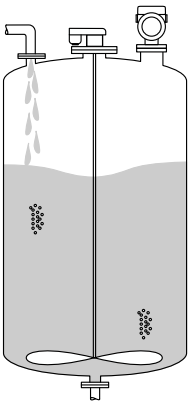
**Cuve avec agitateur – conditions de mesure**

Surface de produit turbulente (p. ex. par un remplissage par le haut, des agitateurs et des déflecteurs)

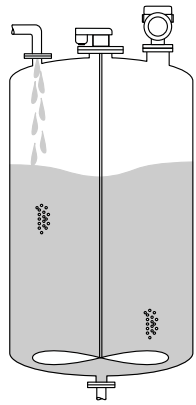
Antenne drip-off PTFE, 50 mm (2 in) dans la cuve avec agitateur

	Classe de produit	Gamme de mesure
	A0 ( $\epsilon_r$ 1,2 ... 1,4)	2 m (7 ft)
	A ( $\epsilon_r$ 1,4 ... 1,9)	4 m (13 ft)
	B ( $\epsilon_r$ 1,9 ... 4)	7 m (23 ft)
	C ( $\epsilon_r$ 4 ... 10)	15 m (49 ft)
	D ( $\epsilon_r$ >10)	25 m (82 ft)

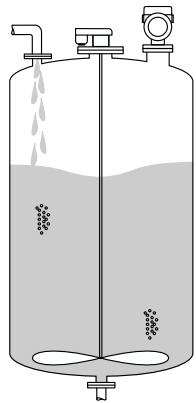
Antenne, plaquée PTFE, affleurante, 50 mm (2 in) dans la cuve avec agitateur

	Classe de produit	Gamme de mesure
	A0 ( $\epsilon_r$ 1,2 ... 1,4)	2 m (7 ft)
	A ( $\epsilon_r$ 1,4 ... 1,9)	4 m (13 ft)
	B ( $\epsilon_r$ 1,9 ... 4)	7 m (23 ft)
	C ( $\epsilon_r$ 4 ... 10)	15 m (49 ft)
	D ( $\epsilon_r$ >10)	25 m (82 ft)

Antenne, plaquée PTFE, affleurante, 80 mm (3 in) dans la cuve avec agitateur

	Classe de produit	Gamme de mesure
	A0 ( $\epsilon_r$ 1,2 ... 1,4)	7 m (23 ft)
	A ( $\epsilon_r$ 1,4 ... 1,9)	13 m (43 ft)
	B ( $\epsilon_r$ 1,9 ... 4)	25 m (82 ft)
	C ( $\epsilon_r$ 4 ... 10)	50 m (164 ft)
	D ( $\epsilon_r$ >10)	60 m (197 ft)

Antenne, cornet 316L, 65 mm (2,6 in) dans la cuve avec agitateur

	Classe de produit	Gamme de mesure
	A0 ( $\epsilon_r$ 1,2 ... 1,4)	6 m (20 ft)
	A ( $\epsilon_r$ 1,4 ... 1,9)	12 m (39 ft)
	B ( $\epsilon_r$ 1,9 ... 4)	22 m (72 ft)
	C ( $\epsilon_r$ 4 ... 10)	45 m (147 ft)
	D ( $\epsilon_r$ >10)	54 m (177 ft)

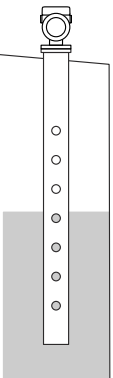
#### Mesure dans un tube de mesure

##### Conditions de process tube de mesure

Application dans les cuves avec surface de produit calme (p. ex. remplissage par le bas, remplissage via protecteur ou remplissage rare par le haut).

 On peut s'attendre à une précision réduite en fonction du diamètre et de la qualité du tube de mesure.


Antenne, plaquée PTFE, affleurante, 80 mm (3 in) dans le tube de mesure

	Classe de produit	Gamme de mesure
	A0 ( $\epsilon_r$ 1,2 ... 1,4)	20 m (66 ft)
	A ( $\epsilon_r$ 1,4 ... 1,9)	20 m (66 ft)
	B ( $\epsilon_r$ 1,9 ... 4)	20 m (66 ft)
	C ( $\epsilon_r$ 4 ... 10)	20 m (66 ft)
	D ( $\epsilon_r$ >10)	20 m (66 ft)


*Mesure dans un bypass*

**Conditions de process bypass**

Application dans des cuves avec surface de produit en mouvement (p. ex. remplissage libre permanent par le haut, buses mélangeuses).

 On peut s'attendre à une précision réduite en fonction du diamètre du bypass et de la qualité de la conduite.

*Antenne, plaquée PTFE, affleurante, 80 mm (3 in) dans le bypass*

	Classe de produit	Gamme de mesure
	<b>A0</b> ( $\epsilon_r$ 1,2 ... 1,4)	20 m (66 ft)
	<b>A</b> ( $\epsilon_r$ 1,4 ... 1,9)	20 m (66 ft)
	<b>B</b> ( $\epsilon_r$ 1,9 ... 4)	20 m (66 ft)
	<b>C</b> ( $\epsilon_r$ 4 ... 10)	20 m (66 ft)
	<b>D</b> ( $\epsilon_r$ >10)	20 m (66 ft)

**Fréquence de travail** Env. 80 GHz  
 Jusqu'à 8 appareils peuvent être montés dans une cuve sans que les appareils ne s'influencent mutuellement.

**Puissance de transmission**

- Puissance maximale : <1,5 mW
- Puissance de sortie moyenne : <70  $\mu$ W

## Sortie

**PROFINET-APL** **PROFINET avec Ethernet-APL**  
 10BASE-T1L, 2 fils 10 Mbit/s

**Signal de défaut**

**Affichage local**  
 Signal d'état (selon la recommandation NAMUR NE 107):  
 Affichage en texte clair

**Outil de configuration via l'interface service (CDI)**  
 Signal d'état (selon la recommandation NAMUR NE 107):  
 Affichage en texte clair

**Outil de configuration via PROFINET avec Ethernet-APL**

- Selon "Application Layer protocol for decentralized periphery", Version 2.4
- Diagnostic selon PROFINET PA Profile 4.02


**Linéarisation** La fonction de linéarisation de l'appareil permet de convertir la valeur mesurée dans n'importe quelle unité de longueur, de poids, de débit ou de volume.

**Courbes de linéarisation préprogrammées**  
 Les tableaux de linéarisation pour le calcul du volume dans les cuves suivantes sont préprogrammés dans l'appareil :

- Fond pyramidal
- Fond conique
- Fond incliné
- Cylindre horizontal
- Cuve sphérique

D'autres tableaux de linéarisation avec jusqu'à 32 couples de valeurs peuvent être entrés manuellement.

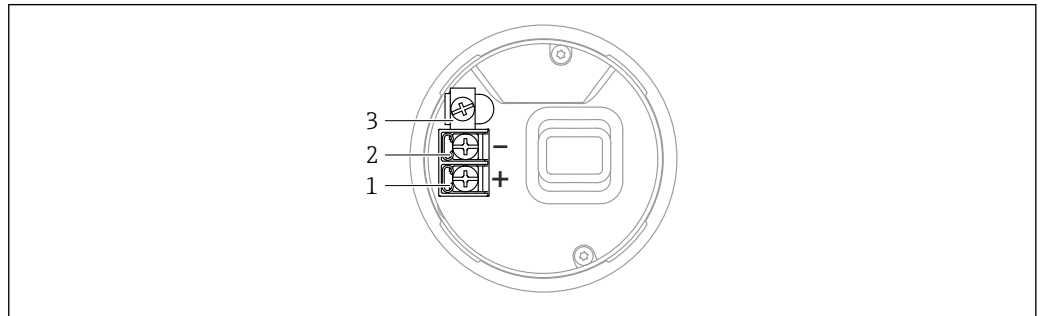
## PROFINET avec Ethernet-APL

<b>Protocole</b>	Protocole de couche d'application pour les appareils décentralisés et l'automatisation distribuée, version 2.4
<b>Type de communication</b>	Ethernet Advanced Physical Layer 10BASE-T1L
<b>Classe de conformité</b>	Classe de conformité B
<b>Classe Netload</b>	Classe Netload II
<b>Vitesses de transmission</b>	Automatique 10 Mbit/s avec détection duplex intégral
<b>Durées de cycle</b>	À partir de 32 ms
<b>Polarité</b>	Reconnaissance automatique des câbles croisés
<b>Media Redundancy Protocol (MRP)</b>	Oui
<b>Support de la redondance du système</b>	Redondance du système S2 (2 AR avec 1 NAP)
<b>Profil d'appareil</b>	Application interface identifier 0xB321 Appareil générique
<b>ID fabricant</b>	0x11
<b>ID type d'appareil</b>	0xA1C1
<b>Fichiers de description d'appareil (GSD, FDI, DTM, DD)</b>	Informations et fichiers disponibles sous : <ul style="list-style-type: none"> <li>▪ <a href="http://www.endress.com">www.endress.com</a> Sur la page produit de l'appareil : Téléchargements/Logiciel → Drivers d'appareil</li> <li>▪ <a href="http://www.profibus.org">www.profibus.org</a></li> </ul>
<b>Connexions prises en charge</b>	<ul style="list-style-type: none"> <li>▪ 2 x AR (IO Controller AR)</li> <li>▪ 1 x AR (connexion IO-Supervisor Device AR autorisée)</li> <li>▪ 1 x Input CR (Communication Relation)</li> <li>▪ 1 x Output CR (Communication Relation)</li> <li>▪ 1 x Alarm CR (Communication Relation)</li> </ul>
<b>Options de configuration pour l'appareil</b>	<ul style="list-style-type: none"> <li>▪ Logiciel spécifique au fabricant (FieldCare, DeviceCare)</li> <li>▪ Navigateur web</li> <li>▪ Fichier de données mères (GSD), peut être lu via le serveur web intégré de l'appareil</li> <li>▪ Commutateur DIP pour le réglage de l'adresse IP de service</li> </ul>
<b>Configuration du nom de l'appareil</b>	<ul style="list-style-type: none"> <li>▪ Protocole DCP</li> <li>▪ Process Device Manager (PDM)</li> <li>▪ Serveur web intégré</li> </ul>
<b>Fonctions prises en charge</b>	<ul style="list-style-type: none"> <li>▪ Identification et maintenance</li> <li>Identification d'appareil simple via : <ul style="list-style-type: none"> <li>▪ Système de commande</li> <li>▪ Plaque signalétique</li> </ul> </li> <li>▪ État de la valeur mesurée Les grandeurs de process sont communiquées avec un état de valeur mesurée</li> <li>▪ Fonction clignotante via l'afficheur local pour l'identification et l'affectation simples de l'appareil</li> <li>▪ Configuration de l'appareil via outils de configuration (p. ex. FieldCare, DeviceCare, SIMATIC PDM)</li> </ul>
<b>Intégration système</b>	Pour plus d'informations sur l'intégration système, voir manuel de mise en service  <ul style="list-style-type: none"> <li>▪ Transmission de données cyclique</li> <li>▪ Aperçu et description des modules</li> <li>▪ Codage de l'état</li> <li>▪ Configuration du démarrage</li> <li>▪ Réglage usine</li> </ul>

## Alimentation électrique

### Affectation des bornes

#### Boîtier à simple compartiment

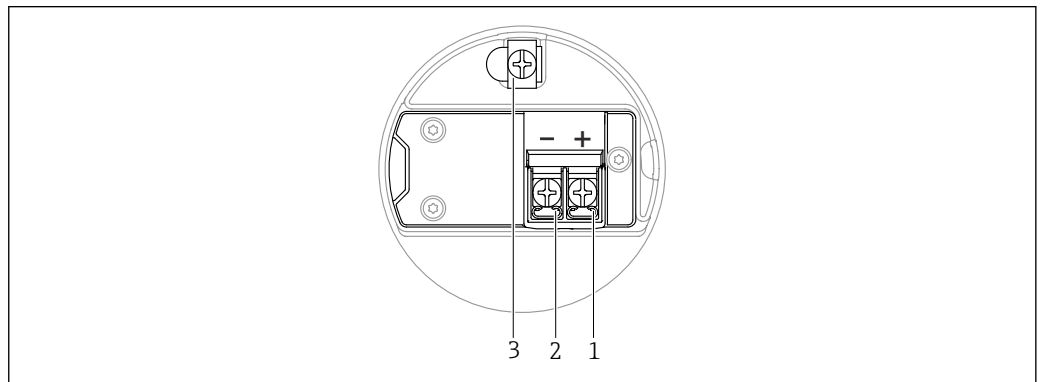


A0042594

▣ 4 Bornes de raccordement et borne de terre dans le compartiment de raccordement, boîtier à simple compartiment

- 1 Borne plus
- 2 Borne moins
- 3 Borne de terre interne

#### Boîtier à double compartiment

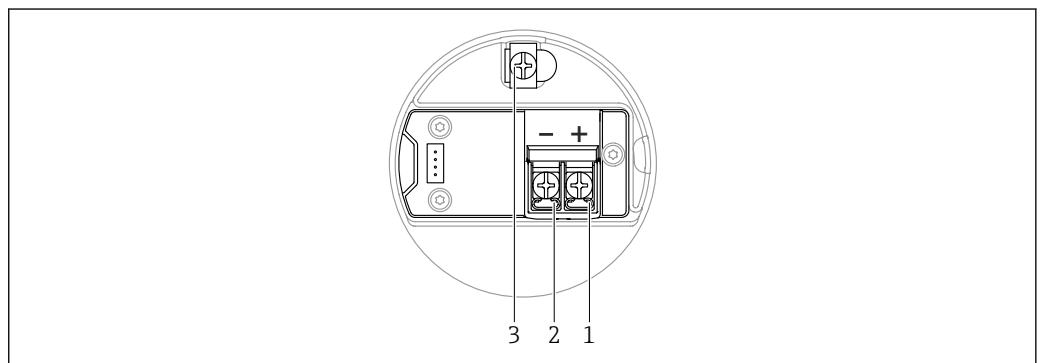


A0042803

▣ 5 Bornes de raccordement et borne de terre dans le compartiment de raccordement

- 1 Borne plus
- 2 Borne moins
- 3 Borne de terre interne

#### Boîtier à double compartiment, forme L



A0045842

▣ 6 Bornes de raccordement et borne de terre dans le compartiment de raccordement

- 1 Borne plus
- 2 Borne moins
- 3 Borne de terre interne

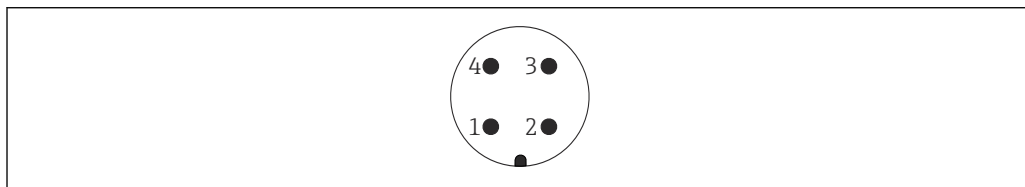
**Bornes de raccordement**

- Tension d'alimentation et borne de terre interne  
Gamme de serrage : 0,5 ... 2,5 mm<sup>2</sup> (20 ... 14 AWG)
- Borne de terre externe  
Gamme de serrage : 0,5 ... 4 mm<sup>2</sup> (20 ... 12 AWG)

**Connecteurs d'appareil disponibles**

- i** Dans le cas d'appareils équipés d'un connecteur, il n'est pas nécessaire d'ouvrir le boîtier pour le raccordement.

Utiliser les joints fournis pour empêcher la pénétration d'humidité dans l'appareil.

**Appareils avec connecteur M12**

A0011175

**7** Vue du connecteur enfichable de l'appareil

- 1 Signal APL -
- 2 Signal APL +
- 3 Blindage
- 4 Non utilisée

Différents connecteurs M12 femelles sont disponibles comme accessoires pour les appareils équipés de connecteurs M12 mâles.

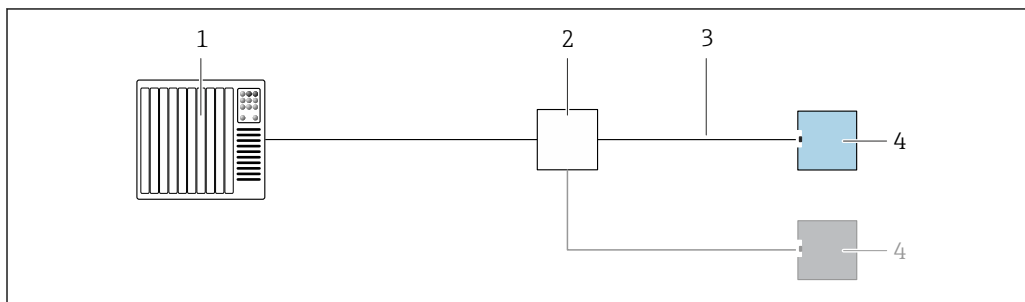
**Tension d'alimentation**

Classe de performance APL A (9,6 ... 15 V<sub>DC</sub> 540 mW)

- i** Le commutateur de terrain APL doit être testé pour s'assurer qu'il répond aux exigences de sécurité (p. ex., PELV, SELV, Classe 2) et doit être conforme aux spécifications du protocole.

**Raccordement électrique****Exemples de raccordement**

*PROFINET avec Ethernet-APL*



A0045802

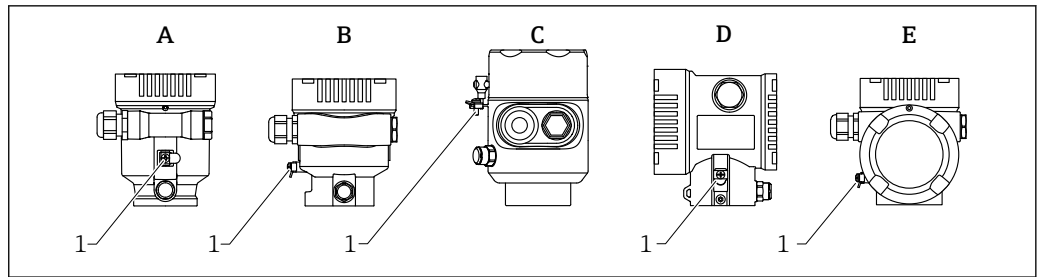
**8** Exemple de raccordement pour PROFINET avec Ethernet-APL

- 1 Système/automate
- 2 Commutateur de terrain APL
- 3 Respecter les spécifications de câble
- 4 Transmetteur

**Compensation de potentiel**

La terre de protection sur l'appareil ne doit pas être raccordée. Si nécessaire, le câble d'équipotentialité peut être raccordé à la borne de terre extérieure du boîtier avant que l'appareil ne soit raccordé.





A0046583

- A Boîtier à simple compartiment, plastique  
 B Boîtier à simple compartiment, aluminium, revêtu  
 C Boîtier à simple compartiment, 316L, hygiénique (appareil Ex)  
 D Boîtier à double compartiment, aluminium, revêtu  
 E Boîtier à double compartiment, en forme de L, aluminium, revêtu  
 1 Borne de terre pour le raccordement du câble d'équipotentialité

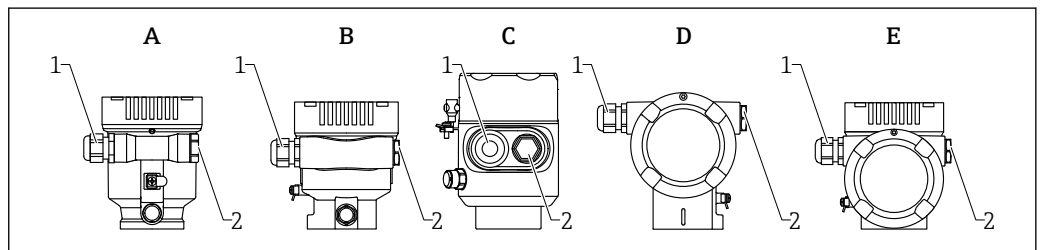
**⚠ AVERTISSEMENT**

**Étincelles inflammables ou températures de surface élevées inadmissibles.**  
 Risque d'explosion !

- Les conseils de sécurité sont fournis dans la documentation séparée pour les applications en zone explosible.

- i** Pour une compatibilité électromagnétique optimale :
- Veiller à ce que la ligne d'équipotentialité soit aussi courte que possible
  - Respecter une section minimale de 2,5 mm<sup>2</sup> (14 AWG)

**Entrées de câble**



A0046584

- A Boîtier à simple compartiment, plastique  
 B Boîtier à simple compartiment, aluminium, revêtu  
 C Boîtier à simple compartiment, 316L, hygiénique  
 D Boîtier à double compartiment, aluminium, revêtu  
 E Boîtier à double compartiment, en forme de L, aluminium, revêtu  
 1 Entrée de câble  
 2 Bouchon aveugle

Le nombre et le type d'entrées de câble dépendent de la version d'appareil commandée.

- i** Toujours poser les câbles de raccordement vers le bas, afin d'empêcher l'humidité de pénétrer dans le compartiment de raccordement.

Si nécessaire, former une boucle d'égouttement ou utiliser un capot de protection climatique.

**Spécification de câble**

**Section nominale**

- Tension d'alimentation  
 0,5 ... 2,5 mm<sup>2</sup> (20 ... 13 AWG)
- Terre de protection ou mise à la terre du blindage de câble  
 > 1 mm<sup>2</sup> (17 AWG)
- Borne de terre externe  
 0,5 ... 4 mm<sup>2</sup> (20 ... 12 AWG)

**Diamètre extérieur de câble**

Le diamètre extérieur du câble dépend du presse-étoupe utilisé

- Couplage, plastique :  
Ø5 ... 10 mm (0,2 ... 0,38 in)
- Couplage, laiton nickelé :  
Ø7 ... 10,5 mm (0,28 ... 0,41 in)
- Couplage, inox :  
Ø7 ... 12 mm (0,28 ... 0,47 in)

**Type de câble de référence**

Le type de câble de référence pour les segments APL est le câble de bus de terrain de type A, MAU types 1 et 3 (spécifié dans la norme IEC 61158-2). Ce câble répond aux exigences des applications à sécurité intrinsèque conformément à la norme IEC TS 60079-47 et peut également être utilisé dans des applications à sécurité non intrinsèque.

Type de câble	A
Capacité de câble	45 ... 200 nF/km
Résistance de boucle	15 ... 150 Ω/km
Inductance de câble	0,4 ... 1 mH/km

De plus amples détails sont fournis dans le guide d'ingénierie Ethernet-APL (<https://www.ethernet-apl.org>).

**Parafoudre**

Il est possible de commander le parafoudre en option comme "Accessoire monté" par le biais de la structure de commande.

**Appareils sans protection optionnelle contre les surtensions**

Les appareils satisfont la norme de produits IEC/DIN EN IEC (Tableau 2 Environnement industriel).

Selon le type de port (port d'alimentation DC, port d'entrée/sortie), différents niveaux de test sont appliqués selon IEC / DIN EN 61326-1 par rapport aux surtensions transitoire (IEC / DIN EN 61000-4-5 Surge) :

Le niveau de test sur les ports d'alimentation DC et les ports d'entrée/sortie est de 1 000 V entre phase et terre

**Appareils avec protection optionnelle contre les surtensions**

- Tension d'amorçage : min. 400 V<sub>DC</sub>
- Testé selon IEC / DIN EN 60079-14 sous-chapitre 12.3 (IEC / DIN EN 60060-1 chapitre 7)
- Courant de décharge nominal : 10 kA

**AVIS**

**L'appareil peut être détruit par des tensions électriques excessivement élevées.**

- ▶ Toujours mettre à la terre l'appareil avec le parafoudre intégré.

**Catégorie de surtension**

Catégorie de surtension II

**Performances****Conditions de référence**

- Température = +24 °C (+75 °F) ±5 °C (±9 °F)
- Pression = 960 mbar abs. (14 psia) ±100 mbar (±1,45 psi)
- Humidité = 60 % ±15 %
- Réflecteur : plaque métallique de diamètre ≥ 1 m (40 in)
- Pas de réflexions parasites importantes dans le faisceau d'ondes

**Écart de mesure max.**

**Précision de référence**

**Précision**

La précision est la somme de la non-linéarité, de la non-répétabilité et de l'hystérésis.

- Distance de mesure jusqu'à 0,8 m (2,62 ft) : max. ±4 mm (±0,16 in)
- Distance de mesure > 0,8 m (2,62 ft) : ±1 mm (±0,04 in)

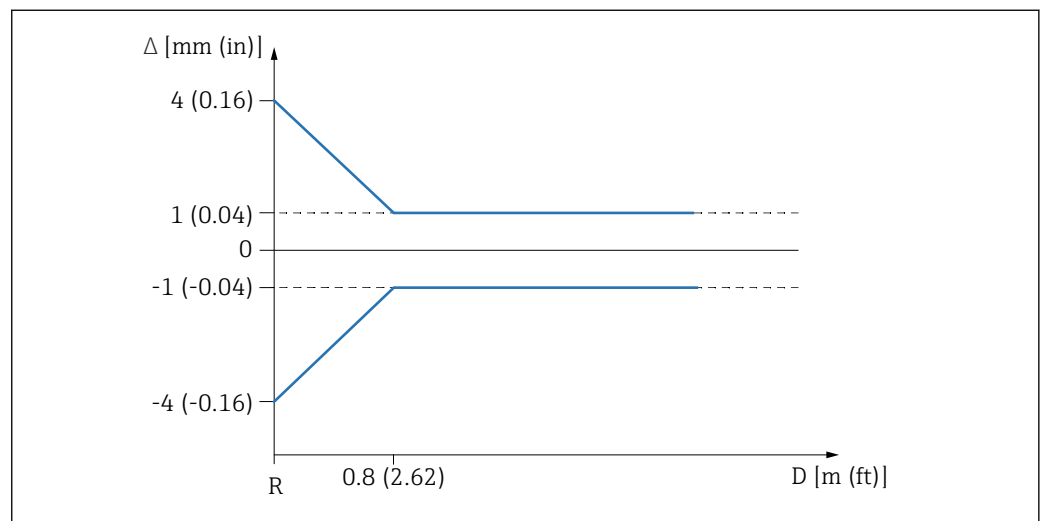
**Non-répétabilité**

La non-répétabilité est déjà incluse dans la précision.

≤ 1 mm (0,04 in)

**i** Si les conditions s'écartent des conditions de référence, l'offset/le point zéro qui résulte des conditions de montage peut aller jusqu'à ±4 mm (±0,16 in). Cet offset / ce point zéro supplémentaire peut être éliminé en entrant une correction (paramètre **Correction du niveau**) pendant la mise en service.

**Valeurs divergentes dans la portée proximale**



**9** Écart de mesure maximal dans la portée proximale

Δ Écart de mesure max.

R Point de référence de la mesure de distance

D Distance à partir du point de référence de l'antenne

A0032636

**Résolution de la valeur mesurée**

Zone morte selon DIN EN IEC 61298-2 / DIN EN IEC 60770-1 :

Numérique : 1 mm

**Temps de réponse**

Conformément aux normes DIN EN IEC 61298-2 / DIN EN IEC 60770-1 , le temps de réponse à un échelon est le temps qui suit une modification brutale du signal d'entrée jusqu'à ce que le signal de sortie modifié ait atteint pour la première fois 90 % de la valeur de l'état stable.

Il est possible de configurer le temps de réponse.

Les temps de réponse à un échelon suivants s'appliquent (conformément aux normes DIN EN IEC 61298-2/DIN EN IEC 60770-1) lorsque l'amortissement est désactivé :

- Fréquence d'impulsion ≥ 5/s (temps de cycle ≤ 200 ms)
- Temps de réponse à un échelon < 1 s

**Effet de la température ambiante**

**i** La sortie varie en fonction de l'effet de la température ambiante par rapport à la température de référence.

Les mesures sont effectuées selon DIN EN IEC 61298-3/DIN EN IEC 60770-1

T<sub>C</sub> moyenne = 2 mm/10 K

**Influence de la phase gazeuse**


Une pression élevée réduit la vitesse de propagation des signaux de mesure dans le gaz ou dans la vapeur, au-dessus du produit mesuré. Cet effet dépend du type de phase gazeuse et de sa température. Il en résulte une dérive systématique qui augmente avec la distance entre le point de référence de la mesure (bride) et la surface du produit.

Le tableau suivant montre la dérive systématique pour certains gaz et vapeurs typiques par rapport à la distance.

*Écart de mesure pour certains gaz et vapeurs typiques*

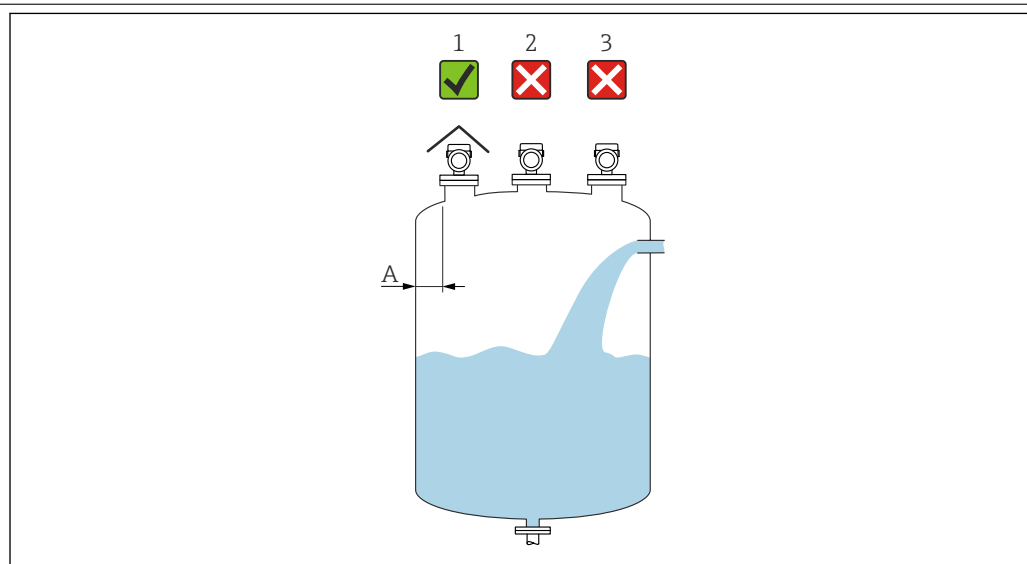
Phase gazeuse	Température	Pression <sup>1)</sup>		
		1 bar (14,5 psi)	10 bar (145 psi)	25 bar (362 psi)
Air Azote	+20 °C (+68 °F)	0,00 %	+0,22 %	+0,58 %
	+200 °C (+392 °F)	-0,01 %	+0,13 %	+0,36 %
	+400 °C (+752 °F)	-0,02 %	+0,08 %	+0,29 %
Hydrogène	+20 °C (+68 °F)	-0,01 %	+0,10 %	+0,25 %
	+200 °C (+392 °F)	-0,02 %	+0,05 %	+0,17 %
	+400 °C (+752 °F)	-0,02 %	+0,03 %	+0,11 %
Eau (vapeur saturée)	+100 °C (+212 °F)	+0,02 %	-	-
	+180 °C (+356 °F)	-	+2,10 %	-
	+263 °C (+505 °F)	-	-	+4,15 %
	+310 °C (+590 °F)	-	-	-
	+364 °C (+687 °F)	-	-	-

1) Une valeur positive signifie que la distance mesurée est trop grande

 Avec une pression constante connue, il est possible de compenser cette erreur de mesure avec une linéarisation, par exemple.

## Montage

### Emplacement de montage

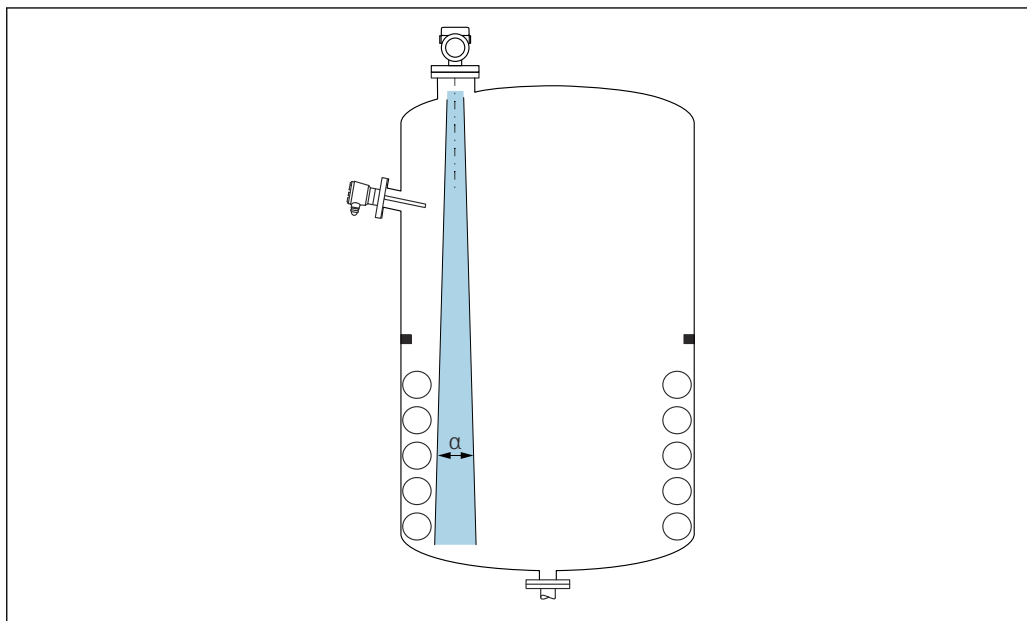


A0016882

- A Distance recommandée entre la paroi et le bord extérieur du piquage  $\sim 1/6$  du diamètre de la cuve. Toutefois, l'appareil ne peut en aucun cas être monté à moins de 15 cm (5,91 in) de la paroi de la cuve.
- 1 Utiliser un capot de protection climatique ; protection contre le rayonnement solaire direct ou la pluie
- 2 Montage au centre, les interférences peuvent entraîner une perte de signal
- 3 Ne pas monter au-dessus de la veine de remplissage

Position de montage

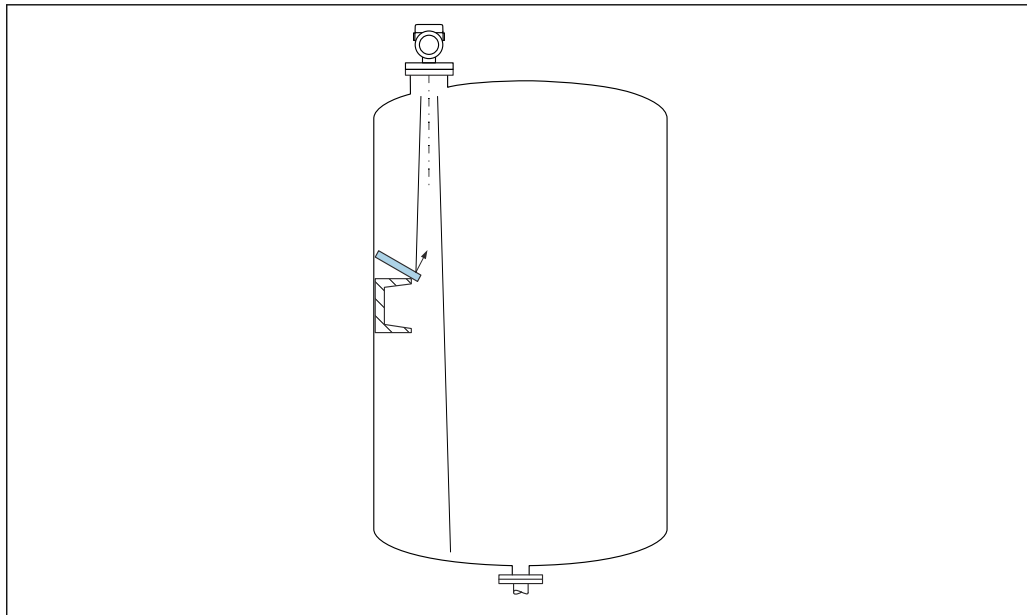
Éléments internes de la cuve



A0031777

Éviter que des éléments internes (détecteurs de niveau, capteurs de température, renforts, anneaux à vide, serpentins de chauffage, déflecteurs, etc.) ne se trouvent dans le faisceau d'ondes. Tenir compte de l'angle d'émission  $\alpha$ .

Éviter les échos parasites




A0031813

Des déflecteurs métalliques, installés selon un certain angle, diffusent les signaux radar et aident à éviter les échos parasites.

**Orientation verticale de l'axe de l'antenne**

Orienter l'antenne de telle sorte qu'elle soit perpendiculaire à la surface du produit.

 Si l'antenne n'est pas installée perpendiculairement au produit, sa portée maximale peut être réduite ou des signaux parasites supplémentaires peuvent apparaître.

**Orientation radiale de l'antenne**

En raison de la caractéristique directionnelle, l'orientation radiale de l'antenne n'est pas nécessaire.

**Instructions de montage****Antenne cornet 65 mm (2,56 in)***Trou d'insertion*

Le diamètre du trou d'insertion doit être plus grand que le diamètre extérieur du cornet d'antenne de 65 mm (2,56 in)

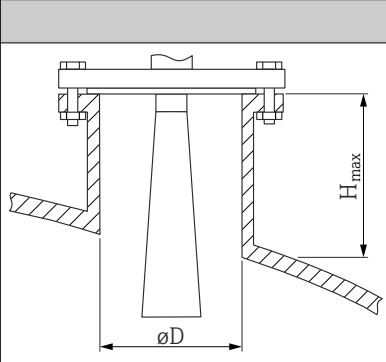
**i** Dans le cas d'un trou d'insertion de 42 ... 66 mm (1,65 ... 2,60 in), le cornet d'antenne doit d'abord être retiré (p. ex. raccord process NPS2", DN50, 50A)

Le cornet est installé en le guidant de l'intérieur à travers le trou d'insertion dans la cuve et en le fixant à nouveau au raccord process. Le couple de serrage maximal autorisé est de 3 Nm.

*Informations sur le piquage de montage*

La longueur maximale de piquage  $H_{max}$  dépend du diamètre de piquage  $D$ .

*Longueur maximale de piquage  $H_{max}$  en fonction du diamètre de piquage  $D$*

	$\phi D$	$H_{max}$
	80 ... 100 mm (3,2 ... 4 in)	1 700 mm (67 in)
	100 ... 150 mm (4 ... 6 in)	2 100 mm (83 in)
	$\geq 150$ mm (6 in)	3 200 mm (126 in)

**i** Dans le cas de piquages plus longs, il faut s'attendre à une réduction des performances de mesure.

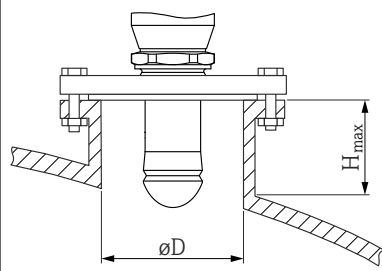
Tenir compte des points suivants :

- L'extrémité du piquage doit être lisse et ébavurée.
- Le bord du piquage doit être arrondi.
- Il faut réaliser une suppression des échos parasites.
- Contacter le service d'assistance technique du fabricant pour les applications avec des piquages plus hauts que ceux mentionnés dans le tableau.

**Antenne drip-off PTFE 50 mm (2 in)***Informations sur le piquage de montage*

La longueur maximale de piquage  $H_{max}$  dépend du diamètre de piquage  $D$ .

La longueur maximale du piquage  $H_{max}$  dépend du diamètre de piquage  $D$

	$\phi D$	$H_{max}$
	50 ... 80 mm (2 ... 3,2 in)	750 mm (30 in)
	80 ... 100 mm (3,2 ... 4 in)	1 150 mm (46 in)
	100 ... 150 mm (4 ... 6 in)	1 450 mm (58 in)
	$\geq 150$ mm (6 in)	2 200 mm (88 in)

**i** Dans le cas de piquages plus longs, il faut s'attendre à une réduction des performances de mesure.

Tenir compte des points suivants :

- L'extrémité du piquage doit être lisse et ébavurée.
- Le bord du piquage doit être arrondi.
- Il faut réaliser une suppression des échos parasites.
- Contacter le service d'assistance technique du fabricant pour les applications avec des piquages plus hauts que ceux mentionnés dans le tableau.

#### Antenne, plaquée PTFE, affleurante 50 mm (2 in)

##### Montage de brides plaquées

- i** Tenir compte des points suivants dans le cas de brides plaquées :
- Utiliser le même nombre de vis de bride que de trous dans la bride.
  - Serrer les vis avec le couple de serrage requis (voir tableau).
  - Resserrer les vis après 24 heures ou après le premier cycle de température.
  - Le cas échéant, selon la pression et la température de process, contrôler et resserrer les vis à intervalles réguliers.

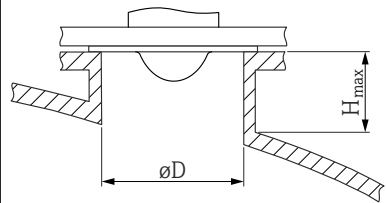
Généralement, le placage PTFE de la bride sert aussi de joint entre le piquage et la bride de l'appareil.

Dimension de la bride	Nombre de vis	Couple de serrage
<b>EN</b>		
DN50 PN10/16	4	45 ... 65 Nm
DN50 PN25/40	4	45 ... 65 Nm
<b>ASME</b>		
NPS 2" Cl.150	4	35 ... 55 Nm
NPS 2" Cl.300	8	20 ... 30 Nm
<b>JIS</b>		
10K 50A	4	40 ... 60 Nm

##### Informations sur le piquage de montage

La longueur maximale de piquage  $H_{max}$  dépend du diamètre de piquage  $D$ .

La longueur maximale de piquage  $H_{max}$  dépend du diamètre du piquage  $D$

	$\phi D$	$H_{max}$
	50 ... 80 mm (2 ... 3,2 in)	600 mm (24 in)
	80 ... 100 mm (3,2 ... 4 in)	1 000 mm (40 in)
	100 ... 150 mm (4 ... 6 in)	1 250 mm (50 in)
	$\geq 150$ mm (6 in)	1 850 mm (74 in)

**i** Dans le cas de piquages plus longs, il faut s'attendre à une réduction des performances de mesure.

Tenir compte des points suivants :

- L'extrémité du piquage doit être lisse et ébavurée.
- Le bord du piquage doit être arrondi.
- Il faut réaliser une suppression des échos parasites.
- Contacter le service d'assistance technique du fabricant pour les applications avec des piquages plus hauts que ceux mentionnés dans le tableau.

### Antenne, plaquée PTFE, affleurante 80 mm (3 in)

Montage de brides plaquées

- i** Tenir compte des points suivants dans le cas de brides plaquées :
- Utiliser le même nombre de vis de bride que de trous dans la bride.
  - Serrer les vis avec le couple de serrage requis (voir tableau).
  - Resserrer les vis après 24 heures ou après le premier cycle de température.
  - Le cas échéant, selon la pression et la température de process, contrôler et resserrer les vis à intervalles réguliers.

Généralement, le placage PTFE de la bride sert aussi de joint entre le piquage et la bride de l'appareil.

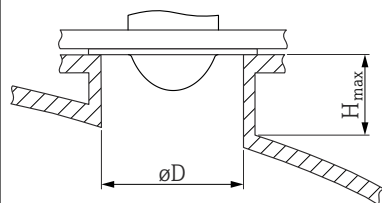
Dimension de la bride	Nombre de vis	Couple de serrage
<b>EN</b>		
DN80 PN10/16	8	40 ... 55 Nm
DN80 PN25/40	8	40 ... 55 Nm
DN100 PN10/16	8	40 ... 60 Nm
DN100 PN25/40	8	55 ... 80 Nm
DN150 PN10/16	8	75 ... 105 Nm
<b>ASME</b>		
NPS 3" Cl.150	4	65 ... 95 Nm
NPS 3" Cl.300	8	40 ... 55 Nm
NPS 4" Cl.150	8	45 ... 65 Nm
NPS 4" Cl.300	8	55 ... 80 Nm
NPS 6" Cl.150	8	85 ... 125 Nm
NPS 6" Cl.300	12	60 ... 85 Nm
NPS 8" Cl.150	8	115 ... 170 Nm
<b>JIS</b>		
10K 50A	4	40 ... 60 Nm
10K 80A	8	25 ... 35 Nm
10K 100A	8	35 ... 55 Nm
10K 150A	8	75 ... 115 Nm



*Informations sur le piquage de montage*

La longueur maximale de piquage  $H_{max}$  dépend du diamètre de piquage  $D$ .

La longueur maximale de piquage  $H_{max}$  dépend du diamètre du piquage  $D$

	$\phi D$	$H_{max}$
	80 ... 100 mm (3,2 ... 4 in)	1750 mm (70 in)
	100 ... 150 mm (4 ... 6 in)	2200 mm (88 in)
	$\geq 150$ mm (6 in)	3300 mm (132 in)

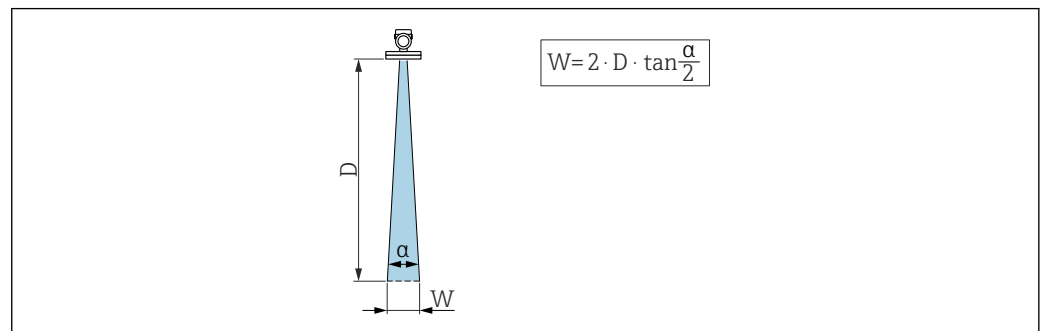
**i** Dans le cas de piquages plus longs, il faut s'attendre à une réduction des performances de mesure.

Tenir compte des points suivants :

- L'extrémité du piquage doit être lisse et ébavurée.
- Le bord du piquage doit être arrondi.
- Il faut réaliser une suppression des échos parasites.
- Contacter le service d'assistance technique du fabricant pour les applications avec des piquages plus hauts que ceux mentionnés dans le tableau.

**Angle d'émission**

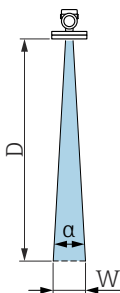
L'angle d'émission est l'angle  $\alpha$ , pour lequel la puissance des ondes radar est encore au moins égale à la moitié de la puissance maximale (amplitude 3 dB). Des micro-ondes sont également émises à l'extérieur du faisceau et peuvent être réfléchies par des éléments parasites.



**10** Relation entre l'angle d'émission  $\alpha$ , la distance  $D$  et la largeur de faisceau  $W$

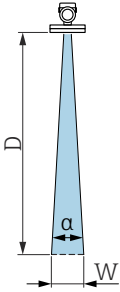
**i** Le diamètre de la largeur de faisceau  $W$  dépend de l'angle d'émission  $\alpha$  et de la distance  $D$ .

Antenne cornet 65 mm (2,56 in),  $\alpha$  4 °

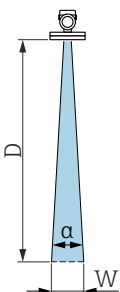
$W = D \times 0,07$	$D$	$W$
	5 m (16 ft)	0,35 m (1,15 ft)
	10 m (33 ft)	0,70 m (2,30 ft)
	15 m (49 ft)	1,05 m (3,45 ft)
	20 m (66 ft)	1,40 m (4,59 ft)
	25 m (82 ft)	1,75 m (5,74 ft)
	30 m (98 ft)	2,10 m (6,89 ft)
	35 m (115 ft)	2,45 m (8,04 ft)
	40 m (131 ft)	2,80 m (9,19 ft)
	45 m (148 ft)	3,15 m (10,33 ft)

$W = D \times 0,07$	D	W
	50 m (164 ft)	3,50 m (11,48 ft)
	80 m (262 ft)	5,60 m (18,37 ft)

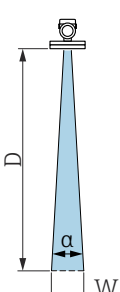
Antenne drip-off, PTFE 50 mm (2 in),  $\alpha = 6^\circ$

$W = D \times 0,10$	D	W
	5 m (16 ft)	0,52 m (1,70 ft)
	10 m (33 ft)	1,04 m (3,41 ft)
	15 m (49 ft)	1,56 m (5,12 ft)
	20 m (66 ft)	2,08 m (6,82 ft)
	25 m (82 ft)	2,60 m (8,53 ft)
	30 m (98 ft)	3,12 m (10,24 ft)
	35 m (115 ft)	3,64 m (11,94 ft)
	40 m (131 ft)	4,16 m (13,65 ft)
	45 m (148 ft)	4,68 m (15,35 ft)
	50 m (164 ft)	5,20 m (17,06 ft)

Antenne, plaquée PTFE, affleurante 50 mm (2 in),  $\alpha 7^\circ$

$W = D \times 0,12$	D	W
	5 m (16 ft)	0,61 m (2,00 ft)
	10 m (33 ft)	1,22 m (4,00 ft)
	15 m (49 ft)	1,83 m (6,00 ft)
	20 m (66 ft)	2,44 m (8,01 ft)
	25 m (82 ft)	3,05 m (10,01 ft)
	30 m (98 ft)	3,66 m (12,01 ft)
	35 m (115 ft)	4,27 m (14,01 ft)
	40 m (131 ft)	4,88 m (16,01 ft)
	45 m (148 ft)	5,50 m (18,04 ft)
	50 m (164 ft)	6,11 m (20,05 ft)

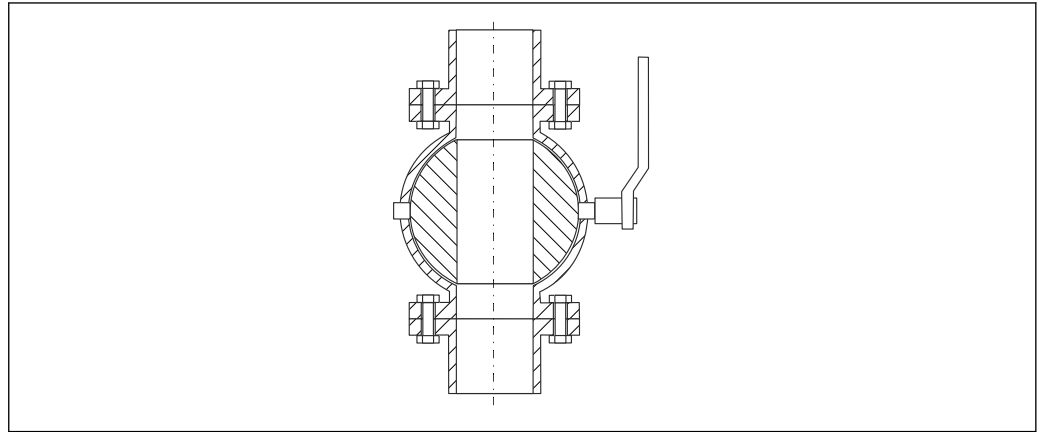
Antenne, plaquée PTFE, affleurante 80 mm (3 in),  $\alpha 3^\circ$

$W = D \times 0,05$	D	W
	5 m (16 ft)	0,25 m (0,82 ft)
	10 m (33 ft)	0,50 m (1,64 ft)
	15 m (49 ft)	0,75 m (2,46 ft)
	20 m (66 ft)	1,00 m (3,28 ft)
	25 m (82 ft)	1,25 m (4,10 ft)
	30 m (98 ft)	1,50 m (4,92 ft)
	35 m (115 ft)	1,75 m (5,74 ft)
	40 m (131 ft)	2,00 m (6,56 ft)
	45 m (148 ft)	2,25 m (7,38 ft)
	50 m (164 ft)	2,50 m (8,20 ft)
	60 m (197 ft)	3,00 m (9,84 ft)

$W = D \times 0,05$	D	W
	70 m (230 ft)	3,50 m (11,48 ft)
	80 m (262 ft)	4,00 m (13,12 ft)

**Instructions de montage spéciales**

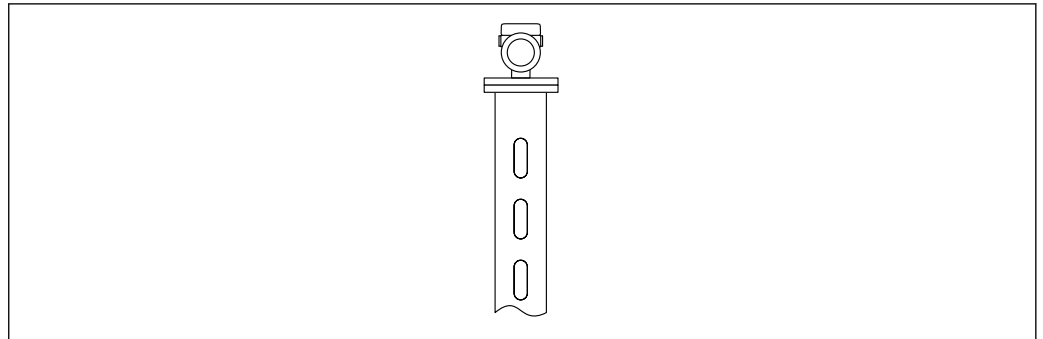
**Mesure à travers une vanne à boule**



A0034564

- Il est possible d'effectuer des mesures à travers une vanne à boule ouverte à passage intégral.
- Aux transitions, il ne doit pas y avoir d'interstices supérieurs à 1 mm (0,04 in).
- Le diamètre d'ouverture de la vanne à boule doit toujours correspondre au diamètre du tube ; éviter les arêtes et les rétrécissements.

**Montage dans un tube de mesure**



A0046558

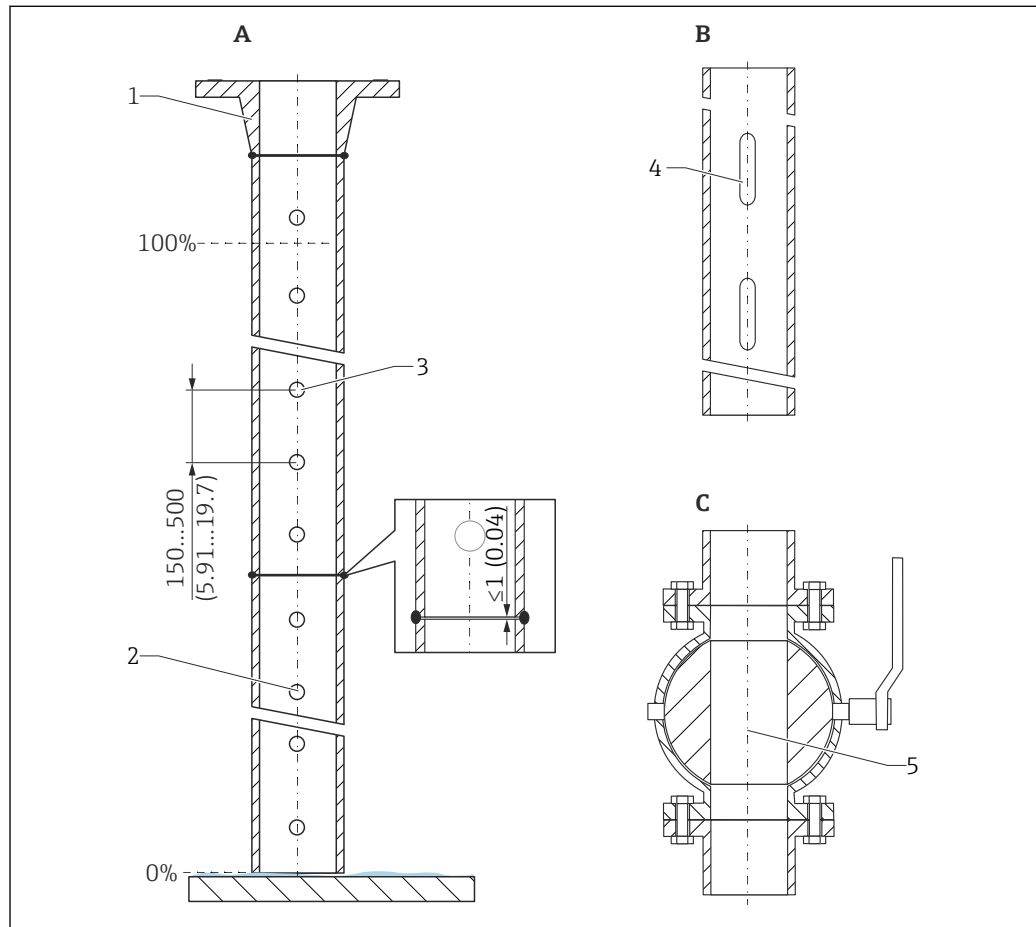
11 Montage dans un tube de mesure

- i** Il est possible d'effectuer des mesures à travers une vanne à boule ouverte à passage intégral.

*Recommandations pour le tube de mesure*

- Métal (pas de revêtement en émail ; revêtement en plastique sur demande)
- Diamètre constant
- La différence de diamètre entre l'antenne et le diamètre intérieur du tube de mesure doit être la plus petite possible
- Soudure la plus lisse possible
- Largeur de lumière ou diamètre des trous max. 1/10 du diamètre de tube, trous ébavurés  
La longueur et le nombre n'ont aucune influence sur la mesure

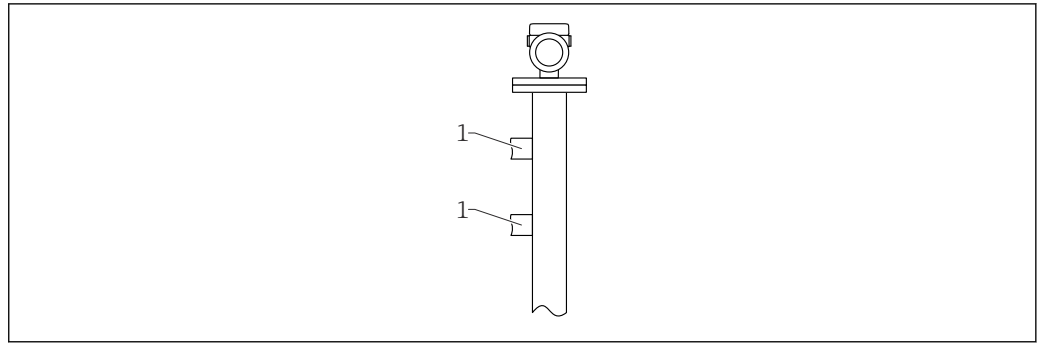
- Choisir la plus grande antenne possible  
Recommandation, utiliser une antenne de 80 mm (3 in)
  - Aux points de transition, p. ex. lorsqu'une vanne à boule est utilisée ou que des segments de tube individuels sont assemblés, tout écart qui se produit ne doit pas dépasser 1 mm (0,04 in)
  - La paroi intérieure du tube de mesure être rester lisse
    - Utiliser comme tube de mesure un tube métallique extrudé ou soudé en parallèle
    - Le tube peut être prolongé au moyen de brides à collerette à souder ou de manchons de tube
    - Aligner correctement la bride et le tube à l'intérieur
- i** Ne pas souder par la paroi du tube. La paroi intérieure du tube de mesure doit rester lisse. Si le tube est soudé par inadvertance, enlever avec précaution et lisser les soudures et les irrégularités à l'intérieur, sinon cela provoquera de forts échos parasites et favorisera le dépôt de matière.



**12** Exemple de construction de tube de mesure. Unité de mesure mm (in)

- A Tube de mesure avec trous ; exemple de l'antenne affleurante 80 mm (3 in)  
 B Tube de mesure avec axe des lumières  
 C Vanne à boule à passage intégral  
 1 p. ex. bride à collerette à souder DIN2633  
 2 Trous de perçage toujours ébavurés  
 3 Diamètre de trou max. 1/10 du diamètre de conduite ; trou d'un seul côté ou trou traversant  
 4 Largeur de lumière max. 1/10 du diamètre de conduite ; lumière d'un seul côté ou traversante  
 5 Le diamètre d'ouverture de la vanne à boule doit toujours correspondre au diamètre du tube ; éviter les arêtes et les rétrécissements

### Montage dans le bypass



A0046560

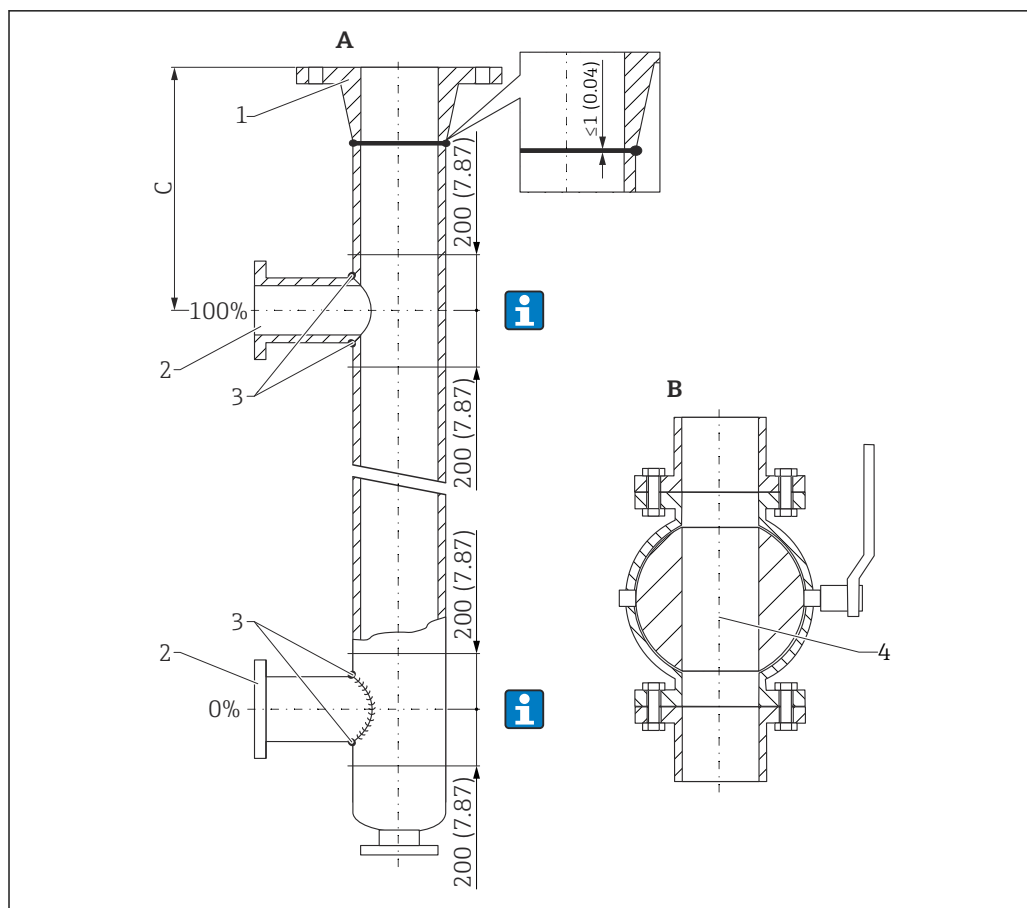
#### 13 Montage dans le bypass

1 Raccords de cuve

 Il est possible d'effectuer des mesures à travers une vanne à boule ouverte à passage intégral.

#### Recommandations pour le bypass

- Métal (pas de revêtement en plastique ou en émail)
- Diamètre constant
- Choisir la plus grande antenne possible ; recommandation, utiliser une antenne 80 mm (3 in)
- La différence de diamètre entre l'antenne et le diamètre intérieur du bypass doit être la plus petite possible
- Aux points de transition, p. ex. lorsqu'une vanne à boule est utilisée ou que des segments de tube individuels sont assemblés, tout écart qui se produit ne doit pas dépasser 1 mm (0,04 in)



14 Exemple de construction de bypass. Unité de mesure mm (in)

A Exemple d'une antenne affleurante 80 mm (3 in)

B Vanne à boule à passage intégral

C Distance minimale jusqu'au tube de raccordement supérieur : 400 mm (15,7 in)

1 p. ex. bride à collerette à souder en bout DIN2633

2 Diamètre des tubes de raccordement aussi petit que possible

3 Ne pas souder à travers la paroi du tube ; la paroi intérieure du tube doit rester lisse

4 Le diamètre d'ouverture de la vanne à boule doit toujours correspondre au diamètre du tube ; éviter les arêtes et les rétrécissements

**i** Dans la zone des raccords de la cuve ( $\sim \pm 20$  cm ( $\pm 7,87$  in)), on peut s'attendre à une précision de mesure réduite.

#### Mesure externe à travers le couvercle en plastique ou les fenêtres diélectriques

- Constante diélectrique du produit :  $\epsilon_r \geq 10$
- La distance entre l'extrémité de l'antenne et la cuve doit être d'env. 100 mm (4 in).
- Éviter les positions de montage où de la condensation ou des dépôts peuvent se former entre l'antenne et la cuve
- En cas de montage à l'extérieur, veiller à ce que la zone entre l'antenne et la cuve soit protégée des intempéries
- Ne pas installer de supports ou de fixations entre l'antenne et la cuve, qui pourraient réfléchir le signal

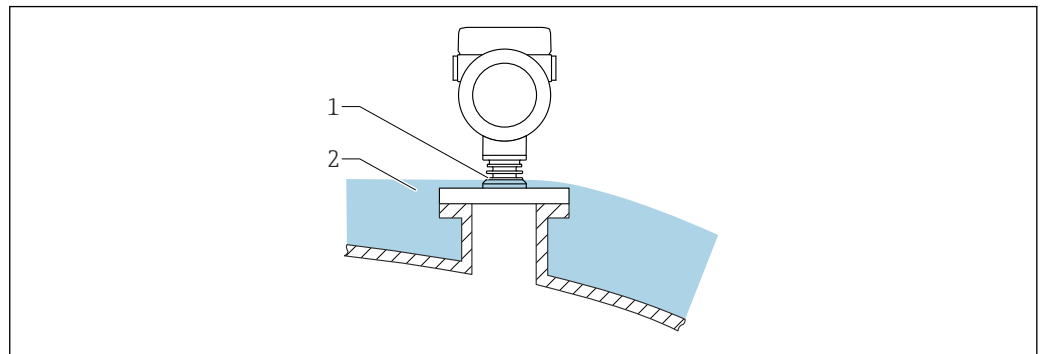
L'épaisseur du toit de la cuve ou de la fenêtre diélectrique dépend de la valeur  $\epsilon_r$  du matériau.

L'épaisseur du matériau peut être un multiple entier de l'épaisseur optimale (tableau) ; il est important de noter, cependant, que la transparence aux micro-ondes diminue de manière significative avec l'augmentation de l'épaisseur du matériau.

*Épaisseur optimale du matériau*

Matériau	Épaisseur optimale du matériau
PE ; $\epsilon_r$ 2,3	1,25 mm (0,049 in)
PTFE ; $\epsilon_r$ 2,1	1,30 mm (0,051 in)
PP ; $\epsilon_r$ 2,3	1,25 mm (0,049 in)
PMMA ; $\epsilon_r$ 3,1	1,10 mm (0,043 in)

**Réservoirs avec isolation thermique**



A0046566

En cas de températures de process élevées, il faut inclure l'appareil dans l'isolation usuelle du réservoir (2) pour éviter l'échauffement de l'électronique par rayonnement thermique ou convection. La structure de la nervure (1) ne doit pas être isolée.

## Environnement

**Gamme de température ambiante**

Les valeurs suivantes sont valables jusqu'à une température de process de +85 °C (+185 °F). En présence de températures de process élevées, la température ambiante admissible est réduite.

- Sans afficheur LCD :  
Standard : -40 ... +85 °C (-40 ... +185 °F)
- Avec afficheur LCD : -40 ... +85 °C (-40 ... +185 °F) avec limitations des propriétés optiques comme la vitesse et le contraste d'affichage. Peut être utilisé sans limitations jusqu'à -20 ... +60 °C (-4 ... +140 °F)



En cas d'utilisation en extérieur sous un fort ensoleillement :

- Installer l'appareil à l'ombre.
- Éviter la lumière directe du soleil, en particulier dans les régions au climat chaud.
- Utiliser un capot de protection climatique (voir accessoires).

**Gamme de température ambiante limite**

La température ambiante autorisée ( $T_a$ ) dépend du matériau de boîtier sélectionné (Configurateur de produit → Boîtier ; matériau →) et de la gamme de température de process sélectionnée (Configurateur de produit → Application →).

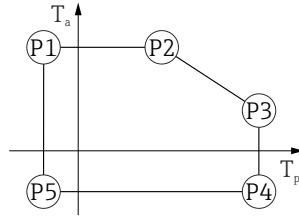
En cas de température ( $T_p$ ) au niveau du raccord process, la température ambiante autorisée ( $T_a$ ) est réduite.



Les informations suivantes ne prennent en compte que les aspects fonctionnels. D'autres restrictions peuvent s'appliquer à des versions d'appareil certifiées.

### Boîtier plastique

Boîtier plastique ; température de process  $-20 \dots +150 \text{ °C}$  ( $-4 \dots +302 \text{ °F}$ )



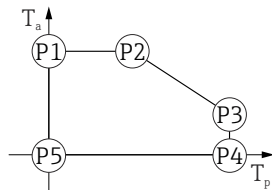
A0032024

▣ 15 Boîtier plastique ; température de process  $-20 \dots +150 \text{ °C}$  ( $-4 \dots +302 \text{ °F}$ )

- P1 =  $T_p: -20 \text{ °C} (-4 \text{ °F}) \mid T_a: +76 \text{ °C} (+169 \text{ °F})$
- P2 =  $T_p: +76 \text{ °C} (+169 \text{ °F}) \mid T_a: +76 \text{ °C} (+169 \text{ °F})$
- P3 =  $T_p: +150 \text{ °C} (+302 \text{ °F}) \mid T_a: +25 \text{ °C} (+77 \text{ °F})$
- P4 =  $T_p: +150 \text{ °C} (+302 \text{ °F}) \mid T_a: -20 \text{ °C} (-4 \text{ °F})$
- P5 =  $T_p: -20 \text{ °C} (-4 \text{ °F}) \mid T_a: -20 \text{ °C} (-4 \text{ °F})$

**i** Dans le cas des appareils dotés d'un boîtier plastique et d'un agrément CSA C/US, la température de process sélectionnée de  $-20 \dots +150 \text{ °C}$  ( $-4 \dots +302 \text{ °F}$ ) doit être limitée à  $0 \dots +150 \text{ °C}$  ( $+32 \dots +302 \text{ °F}$ ).

Restriction à une température de process de  $0 \dots +150 \text{ °C}$  ( $+32 \dots +302 \text{ °F}$ ) avec agrément CSA C/US et boîtier plastique



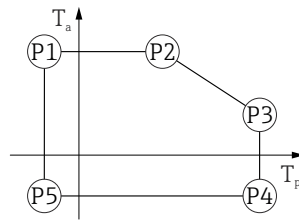
A0048826

▣ 16 Boîtier plastique ; température de process  $0 \dots +150 \text{ °C}$  ( $+32 \dots +302 \text{ °F}$ ) avec agrément CSA C/US

- P1 =  $T_p: 0 \text{ °C} (+32 \text{ °F}) \mid T_a: +76 \text{ °C} (+169 \text{ °F})$
- P2 =  $T_p: +76 \text{ °C} (+169 \text{ °F}) \mid T_a: +76 \text{ °C} (+169 \text{ °F})$
- P3 =  $T_p: +150 \text{ °C} (+302 \text{ °F}) \mid T_a: +25 \text{ °C} (+77 \text{ °F})$
- P4 =  $T_p: +150 \text{ °C} (+302 \text{ °F}) \mid T_a: 0 \text{ °C} (+32 \text{ °F})$
- P5 =  $T_p: 0 \text{ °C} (+32 \text{ °F}) \mid T_a: 0 \text{ °C} (+32 \text{ °F})$



Boîtier plastique ; température de process  $-20 \dots +200 \text{ °C}$  ( $-4 \dots +392 \text{ °F}$ )



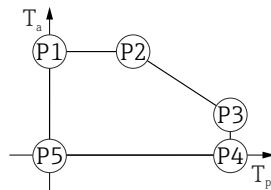
A0032024

17 Boîtier plastique ; température de process  $-20 \dots +200 \text{ °C}$  ( $-4 \dots +392 \text{ °F}$ )

P1	=	$T_p$	:	$-20 \text{ °C}$ ( $-4 \text{ °F}$ )		$T_a$	:	$+76 \text{ °C}$ ( $+169 \text{ °F}$ )
P2	=	$T_p$	:	$+76 \text{ °C}$ ( $+169 \text{ °F}$ )		$T_a$	:	$+76 \text{ °C}$ ( $+169 \text{ °F}$ )
P3	=	$T_p$	:	$+200 \text{ °C}$ ( $+392 \text{ °F}$ )		$T_a$	:	$+27 \text{ °C}$ ( $+81 \text{ °F}$ )
P4	=	$T_p$	:	$+200 \text{ °C}$ ( $+392 \text{ °F}$ )		$T_a$	:	$-20 \text{ °C}$ ( $-4 \text{ °F}$ )
P5	=	$T_p$	:	$-20 \text{ °C}$ ( $-4 \text{ °F}$ )		$T_a$	:	$-20 \text{ °C}$ ( $-4 \text{ °F}$ )

**i** Dans le cas des appareils dotés d'un boîtier plastique et d'un agrément CSA C/US, la température de process sélectionnée de  $-20 \dots +200 \text{ °C}$  ( $-4 \dots +392 \text{ °F}$ ) doit être limitée à  $0 \dots +200 \text{ °C}$  ( $+32 \dots +392 \text{ °F}$ ).

Restriction à une température de process de  $0 \dots +200 \text{ °C}$  ( $+32 \dots +392 \text{ °F}$ ) avec agrément CSA C/US et boîtier plastique

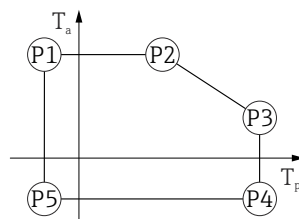


A0048826

18 Boîtier plastique ; température de process  $0 \dots +200 \text{ °C}$  ( $+32 \dots +392 \text{ °F}$ ) avec agrément CSA C/US

P1	=	$T_p$	:	$0 \text{ °C}$ ( $+32 \text{ °F}$ )		$T_a$	:	$+76 \text{ °C}$ ( $+169 \text{ °F}$ )
P2	=	$T_p$	:	$+76 \text{ °C}$ ( $+169 \text{ °F}$ )		$T_a$	:	$+76 \text{ °C}$ ( $+169 \text{ °F}$ )
P3	=	$T_p$	:	$+200 \text{ °C}$ ( $+392 \text{ °F}$ )		$T_a$	:	$+27 \text{ °C}$ ( $+81 \text{ °F}$ )
P4	=	$T_p$	:	$+200 \text{ °C}$ ( $+392 \text{ °F}$ )		$T_a$	:	$0 \text{ °C}$ ( $+32 \text{ °F}$ )
P5	=	$T_p$	:	$0 \text{ °C}$ ( $+32 \text{ °F}$ )		$T_a$	:	$0 \text{ °C}$ ( $+32 \text{ °F}$ )

Boîtier plastique ; température de process  $-40 \dots +150 \text{ °C}$  ( $-40 \dots +302 \text{ °F}$ )



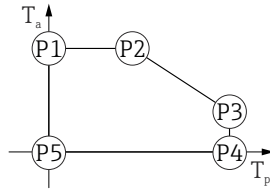
A0032024

19 Boîtier plastique ; température de process  $-40 \dots +150 \text{ °C}$  ( $-40 \dots +302 \text{ °F}$ )

P1	=	$T_p$	:	$-40 \text{ °C}$ ( $-40 \text{ °F}$ )		$T_a$	:	$+76 \text{ °C}$ ( $+169 \text{ °F}$ )
P2	=	$T_p$	:	$+76 \text{ °C}$ ( $+169 \text{ °F}$ )		$T_a$	:	$+76 \text{ °C}$ ( $+169 \text{ °F}$ )
P3	=	$T_p$	:	$+150 \text{ °C}$ ( $+302 \text{ °F}$ )		$T_a$	:	$+25 \text{ °C}$ ( $+77 \text{ °F}$ )
P4	=	$T_p$	:	$+150 \text{ °C}$ ( $+302 \text{ °F}$ )		$T_a$	:	$-40 \text{ °C}$ ( $-40 \text{ °F}$ )
P5	=	$T_p$	:	$-40 \text{ °C}$ ( $-40 \text{ °F}$ )		$T_a$	:	$-40 \text{ °C}$ ( $-40 \text{ °F}$ )

**i** Dans le cas des appareils dotés d'un boîtier plastique et d'un agrément CSA C/US, la température de process sélectionnée de  $-40 \dots +150 \text{ °C}$  ( $-40 \dots +302 \text{ °F}$ ) doit être limitée à  $0 \dots +150 \text{ °C}$  ( $+32 \dots +302 \text{ °F}$ ).

Restriction à une température de process de 0 ... +150 °C (+32 ... +302 °F) avec agrément CSA C/US et boîtier plastique

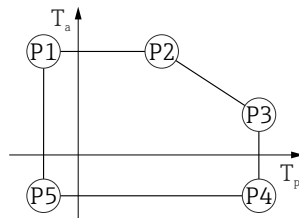


A0048826

▣ 20 Boîtier plastique ; température de process 0 ... +150 °C (+32 ... +302 °F) avec agrément CSA C/US

- P1 =  $T_p$ : 0 °C (+32 °F) |  $T_a$ : +76 °C (+169 °F)
- P2 =  $T_p$ : +76 °C (+169 °F) |  $T_a$ : +76 °C (+169 °F)
- P3 =  $T_p$ : +150 °C (+302 °F) |  $T_a$ : +25 °C (+77 °F)
- P4 =  $T_p$ : +150 °C (+302 °F) |  $T_a$ : 0 °C (+32 °F)
- P5 =  $T_p$ : 0 °C (+32 °F) |  $T_a$ : 0 °C (+32 °F)

Boîtier plastique ; température de process -40 ... +200 °C (-40 ... +392 °F)



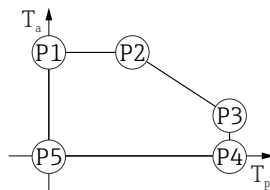
A0032024

▣ 21 Boîtier plastique ; température de process -40 ... +200 °C (-40 ... +392 °F)

- P1 =  $T_p$ : -40 °C (-40 °F) |  $T_a$ : +76 °C (+169 °F)
- P2 =  $T_p$ : +76 °C (+169 °F) |  $T_a$ : +76 °C (+169 °F)
- P3 =  $T_p$ : +200 °C (+392 °F) |  $T_a$ : +27 °C (+81 °F)
- P4 =  $T_p$ : +200 °C (+392 °F) |  $T_a$ : -40 °C (-40 °F)
- P5 =  $T_p$ : -40 °C (-40 °F) |  $T_a$ : -40 °C (-40 °F)

**i** Dans le cas des appareils dotés d'un boîtier plastique et d'un agrément CSA C/US, la température de process sélectionnée de -40 ... +200 °C (-40 ... +392 °F) doit être limitée à 0 ... +200 °C (+32 ... +392 °F).

Restriction à une température de process de 0 ... +200 °C (+32 ... +392 °F) avec agrément CSA C/US et boîtier plastique

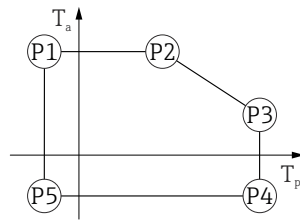


A0048826

▣ 22 Boîtier plastique ; température de process 0 ... +200 °C (+32 ... +392 °F) avec agrément CSA C/US

- P1 =  $T_p$ : 0 °C (+32 °F) |  $T_a$ : +76 °C (+169 °F)
- P2 =  $T_p$ : +76 °C (+169 °F) |  $T_a$ : +76 °C (+169 °F)
- P3 =  $T_p$ : +200 °C (+392 °F) |  $T_a$ : +27 °C (+81 °F)
- P4 =  $T_p$ : +200 °C (+392 °F) |  $T_a$ : 0 °C (+32 °F)
- P5 =  $T_p$ : 0 °C (+32 °F) |  $T_a$ : 0 °C (+32 °F)

Boîtier plastique ; température de process  $-40 \dots +280 \text{ °C}$  ( $-40 \dots +536 \text{ °F}$ )



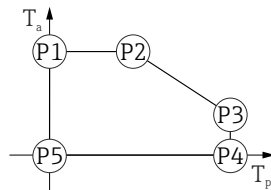
A0032024

23 Boîtier plastique ; température de process  $-40 \dots +280 \text{ °C}$  ( $-40 \dots +536 \text{ °F}$ )

- P1 =  $T_p: -40 \text{ °C} (-40 \text{ °F})$  |  $T_a: +76 \text{ °C} (+169 \text{ °F})$
- P2 =  $T_p: +76 \text{ °C} (+169 \text{ °F})$  |  $T_a: +76 \text{ °C} (+169 \text{ °F})$
- P3 =  $T_p: +280 \text{ °C} (+536 \text{ °F})$  |  $T_a: +48 \text{ °C} (+118 \text{ °F})$
- P4 =  $T_p: +280 \text{ °C} (+536 \text{ °F})$  |  $T_a: -40 \text{ °C} (-40 \text{ °F})$
- P5 =  $T_p: -40 \text{ °C} (-40 \text{ °F})$  |  $T_a: -40 \text{ °C} (-40 \text{ °F})$

**i** Dans le cas des appareils dotés d'un boîtier plastique et d'un agrément CSA C/US, la température de process sélectionnée de  $-40 \dots +280 \text{ °C}$  ( $-40 \dots +536 \text{ °F}$ ) doit être limitée à  $0 \dots +280 \text{ °C}$  ( $+32 \dots +536 \text{ °F}$ ).

Restriction à une température de process de  $0 \dots +280 \text{ °C}$  ( $+32 \dots +536 \text{ °F}$ ) avec agrément CSA C/US et boîtier plastique

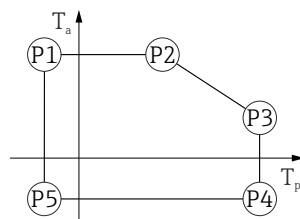


A0048826

24 Boîtier plastique ; température de process  $0 \dots +280 \text{ °C}$  ( $+32 \dots +536 \text{ °F}$ ) avec agrément CSA C/US

- P1 =  $T_p: 0 \text{ °C} (+32 \text{ °F})$  |  $T_a: +76 \text{ °C} (+169 \text{ °F})$
- P2 =  $T_p: +76 \text{ °C} (+169 \text{ °F})$  |  $T_a: +76 \text{ °C} (+169 \text{ °F})$
- P3 =  $T_p: +280 \text{ °C} (+536 \text{ °F})$  |  $T_a: +48 \text{ °C} (+118 \text{ °F})$
- P4 =  $T_p: +280 \text{ °C} (+536 \text{ °F})$  |  $T_a: 0 \text{ °C} (+32 \text{ °F})$
- P5 =  $T_p: 0 \text{ °C} (+32 \text{ °F})$  |  $T_a: 0 \text{ °C} (+32 \text{ °F})$

Boîtier plastique ; température de process  $-40 \dots +450 \text{ °C}$  ( $-40 \dots +842 \text{ °F}$ )



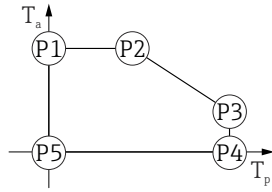
A0032024

25 Boîtier plastique ; température de process  $-40 \dots +450 \text{ °C}$  ( $-40 \dots +842 \text{ °F}$ )

- P1 =  $T_p: -40 \text{ °C} (-40 \text{ °F})$  |  $T_a: +76 \text{ °C} (+169 \text{ °F})$
- P2 =  $T_p: +76 \text{ °C} (+169 \text{ °F})$  |  $T_a: +76 \text{ °C} (+169 \text{ °F})$
- P3 =  $T_p: +450 \text{ °C} (+842 \text{ °F})$  |  $T_a: +20 \text{ °C} (+68 \text{ °F})$
- P4 =  $T_p: +450 \text{ °C} (+842 \text{ °F})$  |  $T_a: -40 \text{ °C} (-40 \text{ °F})$
- P5 =  $T_p: -40 \text{ °C} (-40 \text{ °F})$  |  $T_a: -40 \text{ °C} (-40 \text{ °F})$

**i** Dans le cas des appareils dotés d'un boîtier plastique et d'un agrément CSA C/US, la température de process sélectionnée de  $-40 \dots +450 \text{ °C}$  ( $-40 \dots +842 \text{ °F}$ ) doit être limitée à  $0 \dots +450 \text{ °C}$  ( $+32 \dots +842 \text{ °F}$ ).

Restriction à une température de process de 0 ... +450 °C (+32 ... +842 °F) avec agrément CSA C/US et boîtier plastique

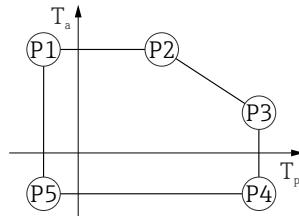


A0048826

▣ 26 Boîtier plastique ; température de process 0 ... +450 °C (+32 ... +842 °F) avec agrément CSA C/US

- P1 =  $T_p$ : 0 °C (+32 °F) |  $T_a$ : +76 °C (+169 °F)
- P2 =  $T_p$ : +76 °C (+169 °F) |  $T_a$ : +76 °C (+169 °F)
- P3 =  $T_p$ : +450 °C (+842 °F) |  $T_a$ : +20 °C (+68 °F)
- P4 =  $T_p$ : +450 °C (+842 °F) |  $T_a$ : 0 °C (+32 °F)
- P5 =  $T_p$ : 0 °C (+32 °F) |  $T_a$ : 0 °C (+32 °F)

Boîtier plastique ; température de process -60 ... +150 °C (-76 ... +302 °F)



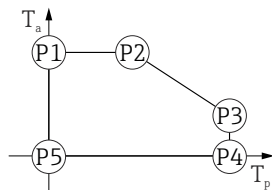
A0032024

▣ 27 Boîtier plastique ; température de process -60 ... +150 °C (-76 ... +302 °F)

- P1 =  $T_p$ : -60 °C (-76 °F) |  $T_a$ : +76 °C (+169 °F)
- P2 =  $T_p$ : +76 °C (+169 °F) |  $T_a$ : +76 °C (+169 °F)
- P3 =  $T_p$ : +150 °C (+302 °F) |  $T_a$ : +25 °C (+77 °F)
- P4 =  $T_p$ : +150 °C (+302 °F) |  $T_a$ : -60 °C (-76 °F)
- P5 =  $T_p$ : -60 °C (-76 °F) |  $T_a$ : -60 °C (-76 °F)

**i** Dans le cas des appareils dotés d'un boîtier plastique et d'un agrément CSA C/US, la température de process sélectionnée de -60 ... +150 °C (-76 ... +302 °F) doit être limitée à 0 ... +150 °C (+32 ... +302 °F).

Restriction à une température de process de 0 ... +150 °C (+32 ... +302 °F) avec agrément CSA C/US et boîtier plastique

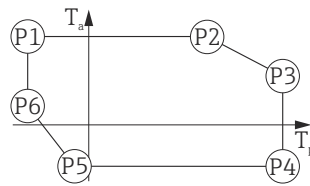


A0048826

▣ 28 Boîtier plastique ; température de process 0 ... +150 °C (+32 ... +302 °F) avec agrément CSA C/US

- P1 =  $T_p$ : 0 °C (+32 °F) |  $T_a$ : +76 °C (+169 °F)
- P2 =  $T_p$ : +76 °C (+169 °F) |  $T_a$ : +76 °C (+169 °F)
- P3 =  $T_p$ : +150 °C (+302 °F) |  $T_a$ : +25 °C (+77 °F)
- P4 =  $T_p$ : +150 °C (+302 °F) |  $T_a$ : 0 °C (+32 °F)
- P5 =  $T_p$ : 0 °C (+32 °F) |  $T_a$ : 0 °C (+32 °F)

Boîtier plastique ; température de process  $-196 \dots +200 \text{ °C}$  ( $-320 \dots +392 \text{ °F}$ )



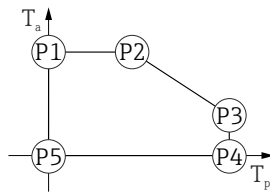
A0050248

☐ 29 Boîtier plastique ; température de process  $-196 \dots +200 \text{ °C}$  ( $-320 \dots +392 \text{ °F}$ )

P1	=	$T_p$	:	$-196 \text{ °C}$ ( $-320 \text{ °F}$ )		$T_a$	:	$+76 \text{ °C}$ ( $+169 \text{ °F}$ )
P2	=	$T_p$	:	$+76 \text{ °C}$ ( $+169 \text{ °F}$ )		$T_a$	:	$+76 \text{ °C}$ ( $+169 \text{ °F}$ )
P3	=	$T_p$	:	$+200 \text{ °C}$ ( $+392 \text{ °F}$ )		$T_a$	:	$+27 \text{ °C}$ ( $+81 \text{ °F}$ )
P4	=	$T_p$	:	$+200 \text{ °C}$ ( $+392 \text{ °F}$ )		$T_a$	:	$-40 \text{ °C}$ ( $-40 \text{ °F}$ )
P5	=	$T_p$	:	$-40 \text{ °C}$ ( $-40 \text{ °F}$ )		$T_a$	:	$-40 \text{ °C}$ ( $-40 \text{ °F}$ )
P6	=	$T_p$	:	$-196 \text{ °C}$ ( $-320 \text{ °F}$ )		$T_a$	:	$+30 \text{ °C}$ ( $+86 \text{ °F}$ )

**i** Dans le cas des appareils dotés d'un boîtier plastique et d'un agrément CSA C/US, la température de process sélectionnée de  $-196 \dots +200 \text{ °C}$  ( $-320 \dots +392 \text{ °F}$ ) doit être limitée à  $0 \dots +200 \text{ °C}$  ( $+32 \dots +392 \text{ °F}$ ).

Restriction à une température de process de  $0 \dots +200 \text{ °C}$  ( $+32 \dots +392 \text{ °F}$ ) avec agrément CSA C/US et boîtier plastique



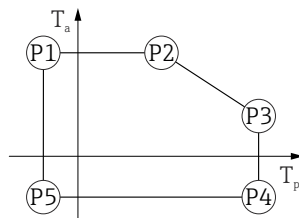
A0048826

☐ 30 Agrément CSA C/US and boîtier plastique ; température de process  $0 \dots +200 \text{ °C}$  ( $+32 \dots +392 \text{ °F}$ )

P1	=	$T_p$	:	$0 \text{ °C}$ ( $+32 \text{ °F}$ )		$T_a$	:	$+76 \text{ °C}$ ( $+169 \text{ °F}$ )
P2	=	$T_p$	:	$+76 \text{ °C}$ ( $+169 \text{ °F}$ )		$T_a$	:	$+76 \text{ °C}$ ( $+169 \text{ °F}$ )
P3	=	$T_p$	:	$+200 \text{ °C}$ ( $+392 \text{ °F}$ )		$T_a$	:	$+27 \text{ °C}$ ( $+81 \text{ °F}$ )
P4	=	$T_p$	:	$+200 \text{ °C}$ ( $+392 \text{ °F}$ )		$T_a$	:	$0 \text{ °C}$ ( $+32 \text{ °F}$ )
P5	=	$T_p$	:	$0 \text{ °C}$ ( $+32 \text{ °F}$ )		$T_a$	:	$0 \text{ °C}$ ( $+32 \text{ °F}$ )

### Boîtier alu, revêtu

Boîtier alu ; température de process  $-20 \dots +150 \text{ °C}$  ( $-4 \dots +302 \text{ °F}$ )

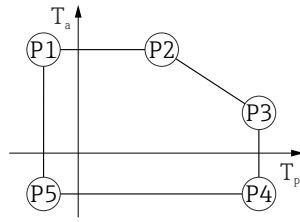


A0032024

☐ 31 Boîtier alu, revêtu ; température de process  $-20 \dots +150 \text{ °C}$  ( $-4 \dots +302 \text{ °F}$ )

P1	=	$T_p$	:	$-20 \text{ °C}$ ( $-4 \text{ °F}$ )		$T_a$	:	$+79 \text{ °C}$ ( $+174 \text{ °F}$ )
P2	=	$T_p$	:	$+79 \text{ °C}$ ( $+174 \text{ °F}$ )		$T_a$	:	$+79 \text{ °C}$ ( $+174 \text{ °F}$ )
P3	=	$T_p$	:	$+150 \text{ °C}$ ( $+302 \text{ °F}$ )		$T_a$	:	$+53 \text{ °C}$ ( $+127 \text{ °F}$ )
P4	=	$T_p$	:	$+150 \text{ °C}$ ( $+302 \text{ °F}$ )		$T_a$	:	$-20 \text{ °C}$ ( $-4 \text{ °F}$ )
P5	=	$T_p$	:	$-20 \text{ °C}$ ( $-4 \text{ °F}$ )		$T_a$	:	$-20 \text{ °C}$ ( $-4 \text{ °F}$ )

Boîtier alu ; température de process  $-20 \dots +200 \text{ }^\circ\text{C}$  ( $-4 \dots +392 \text{ }^\circ\text{F}$ )

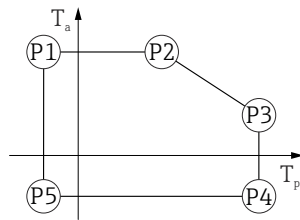


A0032024

▣ 32 Boîtier alu, revêtu ; température de process  $-20 \dots +200 \text{ }^\circ\text{C}$  ( $-4 \dots +392 \text{ }^\circ\text{F}$ )

- P1 =  $T_p: -20 \text{ }^\circ\text{C} (-4 \text{ }^\circ\text{F})$  |  $T_a: +79 \text{ }^\circ\text{C} (+174 \text{ }^\circ\text{F})$
- P2 =  $T_p: +79 \text{ }^\circ\text{C} (+174 \text{ }^\circ\text{F})$  |  $T_a: +79 \text{ }^\circ\text{C} (+174 \text{ }^\circ\text{F})$
- P3 =  $T_p: +200 \text{ }^\circ\text{C} (+392 \text{ }^\circ\text{F})$  |  $T_a: +47 \text{ }^\circ\text{C} (+117 \text{ }^\circ\text{F})$
- P4 =  $T_p: +200 \text{ }^\circ\text{C} (+392 \text{ }^\circ\text{F})$  |  $T_a: -20 \text{ }^\circ\text{C} (-4 \text{ }^\circ\text{F})$
- P5 =  $T_p: -20 \text{ }^\circ\text{C} (-4 \text{ }^\circ\text{F})$  |  $T_a: -20 \text{ }^\circ\text{C} (-4 \text{ }^\circ\text{F})$

Boîtier alu ; température de process  $-40 \dots +150 \text{ }^\circ\text{C}$  ( $-40 \dots +302 \text{ }^\circ\text{F}$ )

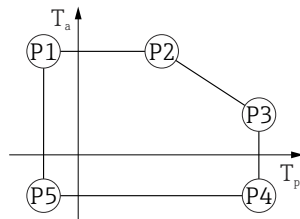


A0032024

▣ 33 Boîtier alu, revêtu ; température de process  $-40 \dots +150 \text{ }^\circ\text{C}$  ( $-40 \dots +302 \text{ }^\circ\text{F}$ )

- P1 =  $T_p: -40 \text{ }^\circ\text{C} (-40 \text{ }^\circ\text{F})$  |  $T_a: +79 \text{ }^\circ\text{C} (+174 \text{ }^\circ\text{F})$
- P2 =  $T_p: +79 \text{ }^\circ\text{C} (+174 \text{ }^\circ\text{F})$  |  $T_a: +79 \text{ }^\circ\text{C} (+174 \text{ }^\circ\text{F})$
- P3 =  $T_p: +150 \text{ }^\circ\text{C} (+302 \text{ }^\circ\text{F})$  |  $T_a: +53 \text{ }^\circ\text{C} (+127 \text{ }^\circ\text{F})$
- P4 =  $T_p: +150 \text{ }^\circ\text{C} (+302 \text{ }^\circ\text{F})$  |  $T_a: -40 \text{ }^\circ\text{C} (-40 \text{ }^\circ\text{F})$
- P5 =  $T_p: -40 \text{ }^\circ\text{C} (-40 \text{ }^\circ\text{F})$  |  $T_a: -40 \text{ }^\circ\text{C} (-40 \text{ }^\circ\text{F})$

Boîtier alu ; température de process  $-40 \dots +200 \text{ }^\circ\text{C}$  ( $-40 \dots +392 \text{ }^\circ\text{F}$ )

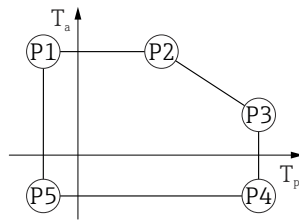


A0032024

▣ 34 Boîtier alu, revêtu ; température de process  $-40 \dots +200 \text{ }^\circ\text{C}$  ( $-40 \dots +392 \text{ }^\circ\text{F}$ )

- P1 =  $T_p: -40 \text{ }^\circ\text{C} (-40 \text{ }^\circ\text{F})$  |  $T_a: +79 \text{ }^\circ\text{C} (+174 \text{ }^\circ\text{F})$
- P2 =  $T_p: +79 \text{ }^\circ\text{C} (+174 \text{ }^\circ\text{F})$  |  $T_a: +79 \text{ }^\circ\text{C} (+174 \text{ }^\circ\text{F})$
- P3 =  $T_p: +200 \text{ }^\circ\text{C} (+392 \text{ }^\circ\text{F})$  |  $T_a: +47 \text{ }^\circ\text{C} (+117 \text{ }^\circ\text{F})$
- P4 =  $T_p: +200 \text{ }^\circ\text{C} (+392 \text{ }^\circ\text{F})$  |  $T_a: -40 \text{ }^\circ\text{C} (-40 \text{ }^\circ\text{F})$
- P5 =  $T_p: -40 \text{ }^\circ\text{C} (-40 \text{ }^\circ\text{F})$  |  $T_a: -40 \text{ }^\circ\text{C} (-40 \text{ }^\circ\text{F})$

Boîtier alu ; température de process  $-40 \dots +280 \text{ °C}$  ( $-40 \dots +536 \text{ °F}$ )

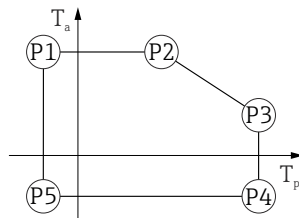


A0032024

35 Boîtier alu, revêtu ; température de process  $-40 \dots +280 \text{ °C}$  ( $-40 \dots +536 \text{ °F}$ )

P1	=	$T_p$	:	$-40 \text{ °C}$ ( $-40 \text{ °F}$ )		$T_a$	:	$+79 \text{ °C}$ ( $+174 \text{ °F}$ )
P2	=	$T_p$	:	$+79 \text{ °C}$ ( $+174 \text{ °F}$ )		$T_a$	:	$+79 \text{ °C}$ ( $+174 \text{ °F}$ )
P3	=	$T_p$	:	$+280 \text{ °C}$ ( $+536 \text{ °F}$ )		$T_a$	:	$+59 \text{ °C}$ ( $+138 \text{ °F}$ )
P4	=	$T_p$	:	$+280 \text{ °C}$ ( $+536 \text{ °F}$ )		$T_a$	:	$-40 \text{ °C}$ ( $-40 \text{ °F}$ )
P5	=	$T_p$	:	$-40 \text{ °C}$ ( $-40 \text{ °F}$ )		$T_a$	:	$-40 \text{ °C}$ ( $-40 \text{ °F}$ )

Boîtier alu ; température de process  $-40 \dots +450 \text{ °C}$  ( $-40 \dots +842 \text{ °F}$ )

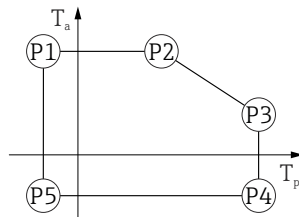


A0032024

36 Boîtier alu, revêtu ; température de process  $-40 \dots +450 \text{ °C}$  ( $-40 \dots +842 \text{ °F}$ )

P1	=	$T_p$	:	$-40 \text{ °C}$ ( $-40 \text{ °F}$ )		$T_a$	:	$+79 \text{ °C}$ ( $+174 \text{ °F}$ )
P2	=	$T_p$	:	$+79 \text{ °C}$ ( $+174 \text{ °F}$ )		$T_a$	:	$+79 \text{ °C}$ ( $+174 \text{ °F}$ )
P3	=	$T_p$	:	$+450 \text{ °C}$ ( $+842 \text{ °F}$ )		$T_a$	:	$+39 \text{ °C}$ ( $+102 \text{ °F}$ )
P4	=	$T_p$	:	$+450 \text{ °C}$ ( $+842 \text{ °F}$ )		$T_a$	:	$-40 \text{ °C}$ ( $-40 \text{ °F}$ )
P5	=	$T_p$	:	$-40 \text{ °C}$ ( $-40 \text{ °F}$ )		$T_a$	:	$-40 \text{ °C}$ ( $-40 \text{ °F}$ )

Boîtier alu ; température de process  $-60 \dots +150 \text{ °C}$  ( $-76 \dots +302 \text{ °F}$ )

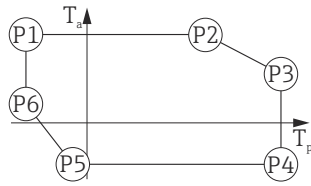


A0032024

37 Boîtier alu, revêtu ; température de process  $-60 \dots +150 \text{ °C}$  ( $-76 \dots +302 \text{ °F}$ )

P1	=	$T_p$	:	$-60 \text{ °C}$ ( $-76 \text{ °F}$ )		$T_a$	:	$+79 \text{ °C}$ ( $+174 \text{ °F}$ )
P2	=	$T_p$	:	$+79 \text{ °C}$ ( $+174 \text{ °F}$ )		$T_a$	:	$+79 \text{ °C}$ ( $+174 \text{ °F}$ )
P3	=	$T_p$	:	$+150 \text{ °C}$ ( $+302 \text{ °F}$ )		$T_a$	:	$+53 \text{ °C}$ ( $+127 \text{ °F}$ )
P4	=	$T_p$	:	$+150 \text{ °C}$ ( $+302 \text{ °F}$ )		$T_a$	:	$-60 \text{ °C}$ ( $-76 \text{ °F}$ )
P5	=	$T_p$	:	$-60 \text{ °C}$ ( $-76 \text{ °F}$ )		$T_a$	:	$-60 \text{ °C}$ ( $-76 \text{ °F}$ )

Boîtier alu ; température de process  $-196 \dots +200 \text{ }^\circ\text{C}$  ( $-320 \dots +392 \text{ }^\circ\text{F}$ )



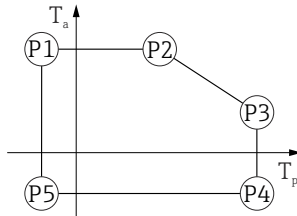
A0050248

▣ 38 Boîtier alu, revêtu ; température de process  $-196 \dots +200 \text{ }^\circ\text{C}$  ( $-320 \dots +392 \text{ }^\circ\text{F}$ )

- $P1 = T_p : -196 \text{ }^\circ\text{C} (-320 \text{ }^\circ\text{F}) \mid T_a : +79 \text{ }^\circ\text{C} (+174 \text{ }^\circ\text{F})$
- $P2 = T_p : +79 \text{ }^\circ\text{C} (+174 \text{ }^\circ\text{F}) \mid T_a : +79 \text{ }^\circ\text{C} (+174 \text{ }^\circ\text{F})$
- $P3 = T_p : +200 \text{ }^\circ\text{C} (+392 \text{ }^\circ\text{F}) \mid T_a : +47 \text{ }^\circ\text{C} (+117 \text{ }^\circ\text{F})$
- $P4 = T_p : +200 \text{ }^\circ\text{C} (+392 \text{ }^\circ\text{F}) \mid T_a : -40 \text{ }^\circ\text{C} (-40 \text{ }^\circ\text{F})$
- $P5 = T_p : -40 \text{ }^\circ\text{C} (-40 \text{ }^\circ\text{F}) \mid T_a : -40 \text{ }^\circ\text{C} (-40 \text{ }^\circ\text{F})$
- $P6 = T_p : -196 \text{ }^\circ\text{C} (-320 \text{ }^\circ\text{F}) \mid T_a : +7 \text{ }^\circ\text{C} (+45 \text{ }^\circ\text{F})$

### Boîtier 316L

Boîtier 316L ; température de process  $-20 \dots +150 \text{ }^\circ\text{C}$  ( $-4 \dots +302 \text{ }^\circ\text{F}$ )

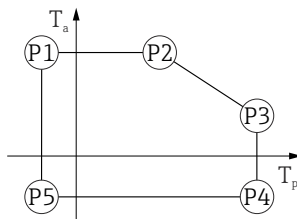


A0032024

▣ 39 Boîtier 316L ; température de process  $-20 \dots +150 \text{ }^\circ\text{C}$  ( $-4 \dots +302 \text{ }^\circ\text{F}$ )

- $P1 = T_p : -20 \text{ }^\circ\text{C} (-4 \text{ }^\circ\text{F}) \mid T_a : +77 \text{ }^\circ\text{C} (+171 \text{ }^\circ\text{F})$
- $P2 = T_p : +77 \text{ }^\circ\text{C} (+171 \text{ }^\circ\text{F}) \mid T_a : +77 \text{ }^\circ\text{C} (+171 \text{ }^\circ\text{F})$
- $P3 = T_p : +150 \text{ }^\circ\text{C} (+302 \text{ }^\circ\text{F}) \mid T_a : +43 \text{ }^\circ\text{C} (+109 \text{ }^\circ\text{F})$
- $P4 = T_p : +150 \text{ }^\circ\text{C} (+302 \text{ }^\circ\text{F}) \mid T_a : -20 \text{ }^\circ\text{C} (-4 \text{ }^\circ\text{F})$
- $P5 = T_p : -20 \text{ }^\circ\text{C} (-4 \text{ }^\circ\text{F}) \mid T_a : -20 \text{ }^\circ\text{C} (-4 \text{ }^\circ\text{F})$

Boîtier 316L ; température de process  $-20 \dots +200 \text{ }^\circ\text{C}$  ( $-4 \dots +392 \text{ }^\circ\text{F}$ )



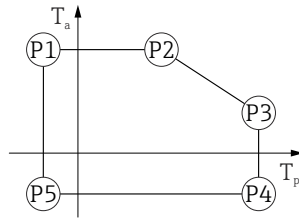
A0032024

▣ 40 Boîtier 316L ; température de process  $-20 \dots +200 \text{ }^\circ\text{C}$  ( $-4 \dots +392 \text{ }^\circ\text{F}$ )

- $P1 = T_p : -20 \text{ }^\circ\text{C} (-4 \text{ }^\circ\text{F}) \mid T_a : +77 \text{ }^\circ\text{C} (+171 \text{ }^\circ\text{F})$
- $P2 = T_p : +77 \text{ }^\circ\text{C} (+171 \text{ }^\circ\text{F}) \mid T_a : +77 \text{ }^\circ\text{C} (+171 \text{ }^\circ\text{F})$
- $P3 = T_p : +200 \text{ }^\circ\text{C} (+392 \text{ }^\circ\text{F}) \mid T_a : +38 \text{ }^\circ\text{C} (+100 \text{ }^\circ\text{F})$
- $P4 = T_p : +200 \text{ }^\circ\text{C} (+392 \text{ }^\circ\text{F}) \mid T_a : -20 \text{ }^\circ\text{C} (-4 \text{ }^\circ\text{F})$
- $P5 = T_p : -20 \text{ }^\circ\text{C} (-4 \text{ }^\circ\text{F}) \mid T_a : -20 \text{ }^\circ\text{C} (-4 \text{ }^\circ\text{F})$



Boîtier 316L ; température de process  $-40 \dots +150 \text{ }^\circ\text{C}$  ( $-40 \dots +302 \text{ }^\circ\text{F}$ )

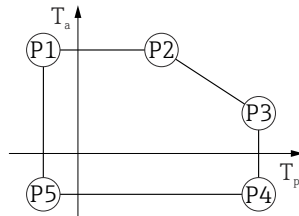


A0032024

41 Boîtier 316L ; gamme de température de process :  $-40 \dots +150 \text{ }^\circ\text{C}$  ( $-40 \dots +302 \text{ }^\circ\text{F}$ )

P1	=	$T_p$	:	$-40 \text{ }^\circ\text{C}$ ( $-40 \text{ }^\circ\text{F}$ )		$T_a$	:	$+77 \text{ }^\circ\text{C}$ ( $+171 \text{ }^\circ\text{F}$ )
P2	=	$T_p$	:	$+77 \text{ }^\circ\text{C}$ ( $+171 \text{ }^\circ\text{F}$ )		$T_a$	:	$+77 \text{ }^\circ\text{C}$ ( $+171 \text{ }^\circ\text{F}$ )
P3	=	$T_p$	:	$+150 \text{ }^\circ\text{C}$ ( $+302 \text{ }^\circ\text{F}$ )		$T_a$	:	$+43 \text{ }^\circ\text{C}$ ( $+109 \text{ }^\circ\text{F}$ )
P4	=	$T_p$	:	$+150 \text{ }^\circ\text{C}$ ( $+302 \text{ }^\circ\text{F}$ )		$T_a$	:	$-40 \text{ }^\circ\text{C}$ ( $-40 \text{ }^\circ\text{F}$ )
P5	=	$T_p$	:	$-40 \text{ }^\circ\text{C}$ ( $-40 \text{ }^\circ\text{F}$ )		$T_a$	:	$-40 \text{ }^\circ\text{C}$ ( $-40 \text{ }^\circ\text{F}$ )

Boîtier 316L ; température de process  $-40 \dots +200 \text{ }^\circ\text{C}$  ( $-40 \dots +392 \text{ }^\circ\text{F}$ )

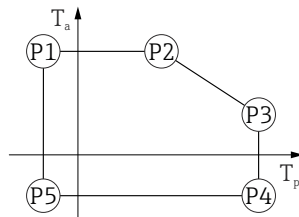


A0032024

42 Boîtier 316L ; température de process  $-40 \dots +200 \text{ }^\circ\text{C}$  ( $-40 \dots +392 \text{ }^\circ\text{F}$ )

P1	=	$T_p$	:	$-40 \text{ }^\circ\text{C}$ ( $-40 \text{ }^\circ\text{F}$ )		$T_a$	:	$+77 \text{ }^\circ\text{C}$ ( $+171 \text{ }^\circ\text{F}$ )
P2	=	$T_p$	:	$+77 \text{ }^\circ\text{C}$ ( $+171 \text{ }^\circ\text{F}$ )		$T_a$	:	$+77 \text{ }^\circ\text{C}$ ( $+171 \text{ }^\circ\text{F}$ )
P3	=	$T_p$	:	$+200 \text{ }^\circ\text{C}$ ( $+392 \text{ }^\circ\text{F}$ )		$T_a$	:	$+38 \text{ }^\circ\text{C}$ ( $+100 \text{ }^\circ\text{F}$ )
P4	=	$T_p$	:	$+200 \text{ }^\circ\text{C}$ ( $+392 \text{ }^\circ\text{F}$ )		$T_a$	:	$-40 \text{ }^\circ\text{C}$ ( $-40 \text{ }^\circ\text{F}$ )
P5	=	$T_p$	:	$-40 \text{ }^\circ\text{C}$ ( $-40 \text{ }^\circ\text{F}$ )		$T_a$	:	$-40 \text{ }^\circ\text{C}$ ( $-40 \text{ }^\circ\text{F}$ )

Boîtier 316L ; température de process  $-40 \dots +280 \text{ }^\circ\text{C}$  ( $-40 \dots +536 \text{ }^\circ\text{F}$ )

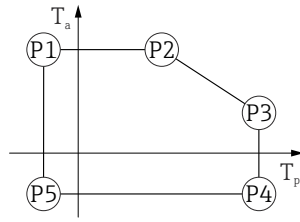


A0032024

43 Boîtier 316L ; température de process  $-40 \dots +280 \text{ }^\circ\text{C}$  ( $-40 \dots +536 \text{ }^\circ\text{F}$ )

P1	=	$T_p$	:	$-40 \text{ }^\circ\text{C}$ ( $-40 \text{ }^\circ\text{F}$ )		$T_a$	:	$+77 \text{ }^\circ\text{C}$ ( $+171 \text{ }^\circ\text{F}$ )
P2	=	$T_p$	:	$+77 \text{ }^\circ\text{C}$ ( $+171 \text{ }^\circ\text{F}$ )		$T_a$	:	$+77 \text{ }^\circ\text{C}$ ( $+171 \text{ }^\circ\text{F}$ )
P3	=	$T_p$	:	$+280 \text{ }^\circ\text{C}$ ( $+536 \text{ }^\circ\text{F}$ )		$T_a$	:	$+54 \text{ }^\circ\text{C}$ ( $+129 \text{ }^\circ\text{F}$ )
P4	=	$T_p$	:	$+280 \text{ }^\circ\text{C}$ ( $+536 \text{ }^\circ\text{F}$ )		$T_a$	:	$-40 \text{ }^\circ\text{C}$ ( $-40 \text{ }^\circ\text{F}$ )
P5	=	$T_p$	:	$-40 \text{ }^\circ\text{C}$ ( $-40 \text{ }^\circ\text{F}$ )		$T_a$	:	$-40 \text{ }^\circ\text{C}$ ( $-40 \text{ }^\circ\text{F}$ )

Boîtier 316L ; température de process  $-40 \dots +450 \text{ }^\circ\text{C}$  ( $-40 \dots +842 \text{ }^\circ\text{F}$ )

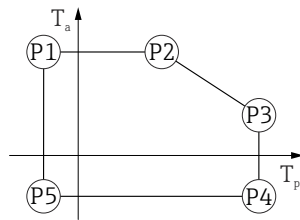


A0032024

▣ 44 Boîtier 316L ; température de process  $-40 \dots +450 \text{ }^\circ\text{C}$  ( $-40 \dots +842 \text{ }^\circ\text{F}$ )

- P1 =  $T_p: -40 \text{ }^\circ\text{C}$  ( $-40 \text{ }^\circ\text{F}$ ) |  $T_a: +77 \text{ }^\circ\text{C}$  ( $+171 \text{ }^\circ\text{F}$ )
- P2 =  $T_p: +77 \text{ }^\circ\text{C}$  ( $+171 \text{ }^\circ\text{F}$ ) |  $T_a: +77 \text{ }^\circ\text{C}$  ( $+171 \text{ }^\circ\text{F}$ )
- P3 =  $T_p: +450 \text{ }^\circ\text{C}$  ( $+842 \text{ }^\circ\text{F}$ ) |  $T_a: +31 \text{ }^\circ\text{C}$  ( $+88 \text{ }^\circ\text{F}$ )
- P4 =  $T_p: +450 \text{ }^\circ\text{C}$  ( $+842 \text{ }^\circ\text{F}$ ) |  $T_a: -40 \text{ }^\circ\text{C}$  ( $-40 \text{ }^\circ\text{F}$ )
- P5 =  $T_p: -40 \text{ }^\circ\text{C}$  ( $-40 \text{ }^\circ\text{F}$ ) |  $T_a: -40 \text{ }^\circ\text{C}$  ( $-40 \text{ }^\circ\text{F}$ )

Boîtier 316L ; température de process  $-60 \dots +150 \text{ }^\circ\text{C}$  ( $-76 \dots +302 \text{ }^\circ\text{F}$ )

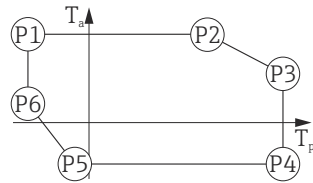


A0032024

▣ 45 Boîtier 316L ; température de process  $-60 \dots +150 \text{ }^\circ\text{C}$  ( $-76 \dots +302 \text{ }^\circ\text{F}$ )

- P1 =  $T_p: -60 \text{ }^\circ\text{C}$  ( $-76 \text{ }^\circ\text{F}$ ) |  $T_a: +77 \text{ }^\circ\text{C}$  ( $+171 \text{ }^\circ\text{F}$ )
- P2 =  $T_p: +77 \text{ }^\circ\text{C}$  ( $+171 \text{ }^\circ\text{F}$ ) |  $T_a: +77 \text{ }^\circ\text{C}$  ( $+171 \text{ }^\circ\text{F}$ )
- P3 =  $T_p: +150 \text{ }^\circ\text{C}$  ( $+302 \text{ }^\circ\text{F}$ ) |  $T_a: +43 \text{ }^\circ\text{C}$  ( $+109 \text{ }^\circ\text{F}$ )
- P4 =  $T_p: +150 \text{ }^\circ\text{C}$  ( $+302 \text{ }^\circ\text{F}$ ) |  $T_a: -60 \text{ }^\circ\text{C}$  ( $-76 \text{ }^\circ\text{F}$ )
- P5 =  $T_p: -60 \text{ }^\circ\text{C}$  ( $-76 \text{ }^\circ\text{F}$ ) |  $T_a: -60 \text{ }^\circ\text{C}$  ( $-76 \text{ }^\circ\text{F}$ )

Boîtier 316L ; température de process  $-196 \dots +200 \text{ }^\circ\text{C}$  ( $-320 \dots +392 \text{ }^\circ\text{F}$ )



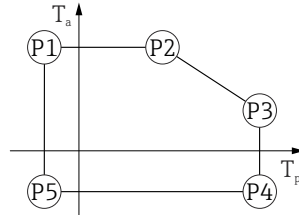
A0050248

▣ 46 Boîtier 316L ; température de process  $-196 \dots +200 \text{ }^\circ\text{C}$  ( $-320 \dots +392 \text{ }^\circ\text{F}$ )

- P1 =  $T_p: -196 \text{ }^\circ\text{C}$  ( $-320 \text{ }^\circ\text{F}$ ) |  $T_a: +77 \text{ }^\circ\text{C}$  ( $+171 \text{ }^\circ\text{F}$ )
- P2 =  $T_p: +77 \text{ }^\circ\text{C}$  ( $+171 \text{ }^\circ\text{F}$ ) |  $T_a: +77 \text{ }^\circ\text{C}$  ( $+171 \text{ }^\circ\text{F}$ )
- P3 =  $T_p: +200 \text{ }^\circ\text{C}$  ( $+392 \text{ }^\circ\text{F}$ ) |  $T_a: +38 \text{ }^\circ\text{C}$  ( $+100 \text{ }^\circ\text{F}$ )
- P4 =  $T_p: +200 \text{ }^\circ\text{C}$  ( $+392 \text{ }^\circ\text{F}$ ) |  $T_a: -40 \text{ }^\circ\text{C}$  ( $-40 \text{ }^\circ\text{F}$ )
- P5 =  $T_p: -40 \text{ }^\circ\text{C}$  ( $-40 \text{ }^\circ\text{F}$ ) |  $T_a: -40 \text{ }^\circ\text{C}$  ( $-40 \text{ }^\circ\text{F}$ )
- P6 =  $T_p: -196 \text{ }^\circ\text{C}$  ( $-320 \text{ }^\circ\text{F}$ ) |  $T_a: +17 \text{ }^\circ\text{C}$  ( $+63 \text{ }^\circ\text{F}$ )

**Boîtier 316L, app. hygiénique**

Boîtier 316L, app. hygiénique ; température de process -20 ... +150 °C (-4 ... +302 °F)

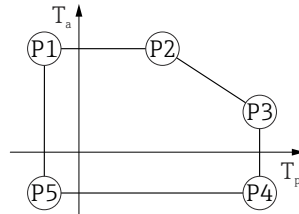


A0032024

47 Boîtier 316L, app. hygiénique ; température de process -20 ... +150 °C (-4 ... +302 °F)

- P1 =  $T_p$ : -20 °C (-4 °F) |  $T_a$ : +76 °C (+169 °F)
- P2 =  $T_p$ : +76 °C (+169 °F) |  $T_a$ : +76 °C (+169 °F)
- P3 =  $T_p$ : +150 °C (+302 °F) |  $T_a$ : +41 °C (+106 °F)
- P4 =  $T_p$ : +150 °C (+302 °F) |  $T_a$ : -20 °C (-4 °F)
- P5 =  $T_p$ : -20 °C (-4 °F) |  $T_a$ : -20 °C (-4 °F)

Boîtier 316L, app. hygiénique ; température de process -20 ... +200 °C (-4 ... +392 °F)

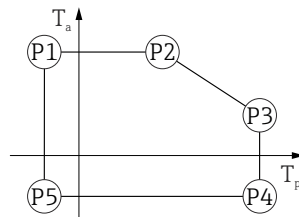


A0032024

48 Boîtier 316L, app. hygiénique ; température de process -20 ... +200 °C (-4 ... +392 °F)

- P1 =  $T_p$ : -20 °C (-4 °F) |  $T_a$ : +76 °C (+169 °F)
- P2 =  $T_p$ : +76 °C (+169 °F) |  $T_a$ : +76 °C (+169 °F)
- P3 =  $T_p$ : +200 °C (+392 °F) |  $T_a$ : +32 °C (+90 °F)
- P4 =  $T_p$ : +200 °C (+392 °F) |  $T_a$ : -20 °C (-4 °F)
- P5 =  $T_p$ : -20 °C (-4 °F) |  $T_a$ : -20 °C (-4 °F)

Boîtier 316L, app. hygiénique ; température de process -40 ... +150 °C (-40 ... +302 °F)

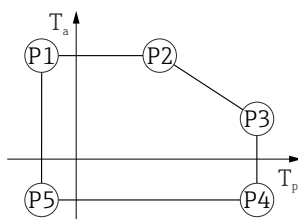


A0032024

49 Boîtier 316L, app. hygiénique ; gamme de température de process : -40 ... +150 °C (-40 ... +302 °F)

- P1 =  $T_p$ : -40 °C (-40 °F) |  $T_a$ : +76 °C (+169 °F)
- P2 =  $T_p$ : +76 °C (+169 °F) |  $T_a$ : +76 °C (+169 °F)
- P3 =  $T_p$ : +150 °C (+302 °F) |  $T_a$ : +41 °C (+106 °F)
- P4 =  $T_p$ : +150 °C (+302 °F) |  $T_a$ : -40 °C (-40 °F)
- P5 =  $T_p$ : -40 °C (-40 °F) |  $T_a$ : -40 °C (-40 °F)

Boîtier 316L, app. hygiénique ; température de process  $-40 \dots +200 \text{ °C}$  ( $-40 \dots +392 \text{ °F}$ )

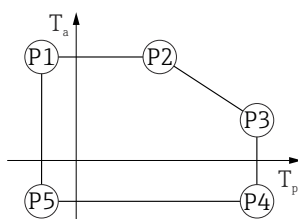


A0032024

50 Boîtier 316L, app. hygiénique ; température de process  $-40 \dots +200 \text{ °C}$  ( $-40 \dots +392 \text{ °F}$ )

$P1 = T_p: -40 \text{ °C} (-40 \text{ °F}) \mid T_a: +76 \text{ °C} (+169 \text{ °F})$   
 $P2 = T_p: +76 \text{ °C} (+169 \text{ °F}) \mid T_a: +76 \text{ °C} (+169 \text{ °F})$   
 $P3 = T_p: +200 \text{ °C} (+392 \text{ °F}) \mid T_a: +32 \text{ °C} (+90 \text{ °F})$   
 $P4 = T_p: +200 \text{ °C} (+392 \text{ °F}) \mid T_a: -40 \text{ °C} (-40 \text{ °F})$   
 $P5 = T_p: -40 \text{ °C} (-40 \text{ °F}) \mid T_a: -40 \text{ °C} (-40 \text{ °F})$

Boîtier 316L, app. hygiénique ; température de process  $-60 \dots +150 \text{ °C}$  ( $-76 \dots +302 \text{ °F}$ )

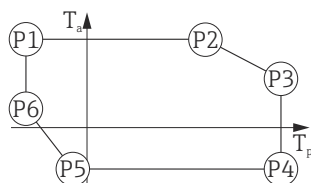


A0032024

51 Boîtier 316L, app. hygiénique ; température de process  $-60 \dots +150 \text{ °C}$  ( $-76 \dots +302 \text{ °F}$ )

$P1 = T_p: -60 \text{ °C} (-76 \text{ °F}) \mid T_a: +76 \text{ °C} (+169 \text{ °F})$   
 $P2 = T_p: +76 \text{ °C} (+169 \text{ °F}) \mid T_a: +76 \text{ °C} (+169 \text{ °F})$   
 $P3 = T_p: +150 \text{ °C} (+302 \text{ °F}) \mid T_a: +41 \text{ °C} (+106 \text{ °F})$   
 $P4 = T_p: +150 \text{ °C} (+302 \text{ °F}) \mid T_a: -60 \text{ °C} (-76 \text{ °F})$   
 $P5 = T_p: -60 \text{ °C} (-76 \text{ °F}) \mid T_a: -60 \text{ °C} (-76 \text{ °F})$

Boîtier 316L, app. hygiénique ; température de process  $-196 \dots +200 \text{ °C}$  ( $-320 \dots +392 \text{ °F}$ )



A0050248

52 Boîtier 316L, app. hygiénique ; température de process  $-196 \dots +200 \text{ °C}$  ( $-320 \dots +392 \text{ °F}$ )

$P1 = T_p: -196 \text{ °C} (-320 \text{ °F}) \mid T_a: +76 \text{ °C} (+169 \text{ °F})$   
 $P2 = T_p: +76 \text{ °C} (+169 \text{ °F}) \mid T_a: +76 \text{ °C} (+169 \text{ °F})$   
 $P3 = T_p: +200 \text{ °C} (+392 \text{ °F}) \mid T_a: +32 \text{ °C} (+90 \text{ °F})$   
 $P4 = T_p: +200 \text{ °C} (+392 \text{ °F}) \mid T_a: -40 \text{ °C} (-40 \text{ °F})$   
 $P5 = T_p: -40 \text{ °C} (-40 \text{ °F}) \mid T_a: -40 \text{ °C} (-40 \text{ °F})$   
 $P6 = T_p: -196 \text{ °C} (-320 \text{ °F}) \mid T_a: +32 \text{ °C} (+90 \text{ °F})$

#### Température de stockage

- Sans afficheur LCD :
  - Standard :  $-40 \dots +90 \text{ °C}$  ( $-40 \dots +194 \text{ °F}$ )
  - Disponible en option :  $-60 \dots +90 \text{ °C}$  ( $-76 \dots +194 \text{ °F}$ ) avec durée de vie et performances limitées ; sous  $-50 \text{ °C}$  ( $-58 \text{ °F}$ ) : les appareils Ex d peuvent être endommagés de façon permanente
- Avec afficheur LCD :  $-40 \dots +85 \text{ °C}$  ( $-40 \dots +185 \text{ °F}$ )

#### Classe climatique

DIN EN 60068-2-38 (contrôle Z/AD)

<b>Altitude d'utilisation selon IEC61010-1 Ed.3</b>	En général jusqu'à 5 000 m (16 404 ft) au-dessus du niveau de la mer
<b>Indice de protection</b>	<p>Test selon IEC 60529 et NEMA 250</p> <p><b>Boîtier</b></p> <p>IP66/68, NEMA TYPE 4X/6P</p> <p>Condition de test IP68 : 1,83 m sous l'eau pendant 24 heures.</p> <p><b>Entrées de câble</b></p> <ul style="list-style-type: none"> <li>■ Raccord M20, plastique, IP66/68 NEMA type 4X/6P</li> <li>■ Raccord M20, laiton nickelé, IP66/68 NEMA type 4X/6P</li> <li>■ Raccord M20, 316L, IP66/68 NEMA type 4X/6P</li> <li>■ Raccord M20, app. hygiénique, IP66/68/69 NEMA type 4X/6P</li> <li>■ Filetage M20, IP66/68 NEMA type 4X/6P</li> <li>■ Filetage G ½, IP66/68 NEMA TYPE 4X/6P</li> </ul> <p>Si le filetage G ½ est sélectionné, l'appareil est fourni avec un filetage M20 en standard et un adaptateur M20 vers G M20 ½ est inclus, ainsi que la documentation associée</p> <ul style="list-style-type: none"> <li>■ Filetage NPT ½, IP66/68 NEMA TYPE 4X/6P</li> <li>■ Connecteur M12 <ul style="list-style-type: none"> <li>■ Si le boîtier est fermé et que le câble de raccordement est enfiché : IP66/67 NEMA type 4X</li> <li>■ Si le boîtier est ouvert ou le câble de raccordement n'est pas enfiché : IP20, NEMA type 1</li> </ul> </li> </ul> <p><b>AVIS</b></p> <p><b>Connecteur M12 : perte de l'indice de protection IP en raison d'un montage incorrect !</b></p> <ul style="list-style-type: none"> <li>▶ L'indice de protection s'applique uniquement si le câble de raccordement utilisé est enfiché et vissé.</li> <li>▶ L'indice de protection ne s'applique que si le câble de raccordement utilisé est spécifié selon IP67 NEMA 4X.</li> <li>▶ Les indices de protection sont uniquement satisfaits si le bouchon aveugle est utilisé ou si le câble est raccordé.</li> </ul>
<b>Résistance aux vibrations</b>	DIN EN 60068-2-64 / IEC 60068-2-64 pour 5 ... 2 000 Hz : 1,25 (m/s <sup>2</sup> )/Hz
<b>Compatibilité électromagnétique (CEM)</b>	<ul style="list-style-type: none"> <li>■ Compatibilité électromagnétique selon la série EN 61326 et la recommandation NAMUR CEM (NE21)</li> <li>■ Écart de mesure max. pendant le test CEM : &lt; 0,5 % de la valeur mesurée numérique actuelle</li> </ul> <p>Pour plus de détails, se référer à la déclaration UE de conformité.</p>

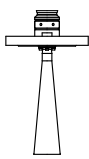
## Process

<b>Gamme de pression de process</b>	<p><b>⚠ AVERTISSEMENT</b></p> <p><b>La pression maximale pour l'appareil dépend de son composant le moins résistant à la pression (ces composants sont : le raccord process et les pièces ou accessoires montés en option).</b></p> <ul style="list-style-type: none"> <li>▶ N'utiliser l'appareil que dans les limites spécifiées pour les composants !</li> <li>▶ MWP (Maximum Working Pressure, pression de service maximale) : la MWP est indiquée sur la plaque signalétique. Cette valeur se base sur une température de référence de +20 °C (+68 °F) et peut être appliquée à l'appareil sur une durée illimitée. Tenir compte de la relation entre la température et la MWP. Pour les valeurs de pression admissibles à des températures plus élevées pour les brides, se reporter aux normes suivantes : EN 1092-1 (en ce qui concerne leurs propriétés thermiques/leur stabilité à la température, les matériaux 1.4435 et 1.4404 sont regroupés sous EN 1092-1 ; la composition chimique des deux matériaux peut être identique), ASME B16.5, JIS B2220 (la dernière version de la norme s'applique dans chaque cas). Les données MWP qui s'en écartent sont fournies dans les sections correspondantes de l'Information technique.</li> <li>▶ La Directive sur les équipements sous pression (2014/68/UE) utilise l'abréviation <b>PS</b>. Ceci correspond à la pression de service maximale (MWP, Maximum Working Pressure) de l'appareil.</li> </ul>
-------------------------------------	--

Les tableaux suivants montrent les dépendances entre le matériau du joint, la température de process ( $T_p$ ) et la gamme de pression de process pour chaque raccord process qui peut être sélectionné pour l'antenne utilisée.

### Antenne cornet 65 mm (2,6 in)

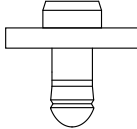
#### Bride standard de raccord process

	Joint	$T_p$	Gamme de pression de process
 A0047836	Graphite	-40 ... +280 °C (-40 ... +536 °F)	-1 ... 160 bar (-14,5 ... 2 320,6 psi)
	Graphite	-40 ... +450 °C (-40 ... +842 °F)	-1 ... 160 bar (-14,5 ... 2 320,6 psi)
	Graphite	-196 ... +200 °C (-320 ... +392 °F)	-1 ... 160 bar (-14,5 ... 2 320,6 psi)

 La gamme de pression peut être davantage limitée dans le cas d'un agrément CRN.

### Antenne drip-off 50 mm (2 in)

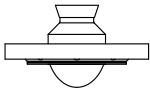
#### Bride de raccord process


	Joint	$T_p$	Gamme de pression de process
 A0047953	FKM Viton GLT	-40 ... +150 °C (-40 ... +302 °F)	-1 ... 16 bar (-14,5 ... 232 psi)
	FKM Viton GLT	-40 ... +200 °C (-40 ... +392 °F)	-1 ... 16 bar (-14,5 ... 232 psi)
	EPDM	-40 ... +150 °C (-40 ... +302 °F)	-1 ... 16 bar (-14,5 ... 232 psi)
	HNBR	-20 ... +150 °C (-4 ... +302 °F)	-1 ... 16 bar (-14,5 ... 232 psi)
	FFKM Kalrez	-20 ... +150 °C (-4 ... +302 °F)	-1 ... 16 bar (-14,5 ... 232 psi)
	FFKM Kalrez	-20 ... +200 °C (-4 ... +392 °F)	-1 ... 16 bar (-14,5 ... 232 psi)

 La gamme de pression peut être davantage limitée dans le cas d'un agrément CRN.

### Antenne, plaquée PTFE, affleurante, 50 mm (2 in)

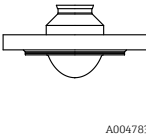
#### Bride de raccord process ASME, EN1092-1, JIS B2220

	Joint	$T_p$	Gamme de pression de process
 A0047824	Plaquée PTFE	-40 ... +150 °C (-40 ... +302 °F)	-1 ... 25 bar (-14,5 ... 362,6 psi)
	Plaquée PTFE	-40 ... +200 °C (-40 ... +392 °F)	-1 ... 25 bar (-14,5 ... 362,6 psi)
	Plaquée PTFE	-60 ... +150 °C (-76 ... +302 °F)	-1 ... 25 bar (-14,5 ... 362,6 psi)
	Plaquée PTFE	-196 ... +200 °C (-320 ... +392 °F)	-1 ... 25 bar (-14,5 ... 362,6 psi)
	Plaquée PTFE	Application vapeur -20 ... +150 °C (-4 ... +302 °F)	-1 ... 25 bar (-14,5 ... 362,6 psi)
	Plaquée PTFE	Application vapeur -20 ... +200 °C (-4 ... +392 °F)	-1 ... 25 bar (-14,5 ... 362,6 psi)

 La gamme de pression peut être davantage limitée dans le cas d'un agrément CRN.

**Antenne, plaquée PTFE, affleurante, 80 mm (3 in)**

Bride de raccord process ASME, EN1092-1, JIS B2220

	Joint	T <sub>p</sub>	Gamme de pression de process <sup>1)</sup>
 <p>A0047835</p>	Plaquée PTFE	-40 ... +150 °C (-40 ... +302 °F)	-1 ... 25 bar (-14,5 ... 362,6 psi)
	Plaquée PTFE	-40 ... +200 °C (-40 ... +392 °F)	-1 ... 25 bar (-14,5 ... 362,6 psi)
	Plaquée PTFE	-60 ... +150 °C (-76 ... +302 °F)	-1 ... 25 bar (-14,5 ... 362,6 psi)
	Plaquée PTFE	-196 ... +200 °C (-320 ... +392 °F)	-1 ... 25 bar (-14,5 ... 362,6 psi)
	Plaquée PTFE	Application vapeur -20 ... +150 °C (-4 ... +302 °F)	-1 ... 25 bar (-14,5 ... 362,6 psi)
	Plaquée PTFE	Application vapeur -20 ... +200 °C (-4 ... +392 °F)	-1 ... 25 bar (-14,5 ... 362,6 psi)

1) La gamme de pression de process est limitée à 0 ... 25 bar (0 ... 362,6 psi) à une température de process > +100 °C (+212 °F) et avec une bride ≥ DN150/6"/150A.

 La gamme de pression peut être davantage limitée dans le cas d'un agrément CRN.

**Constante diélectrique**


**Pour les liquides**

$\epsilon_r \geq 1,2$

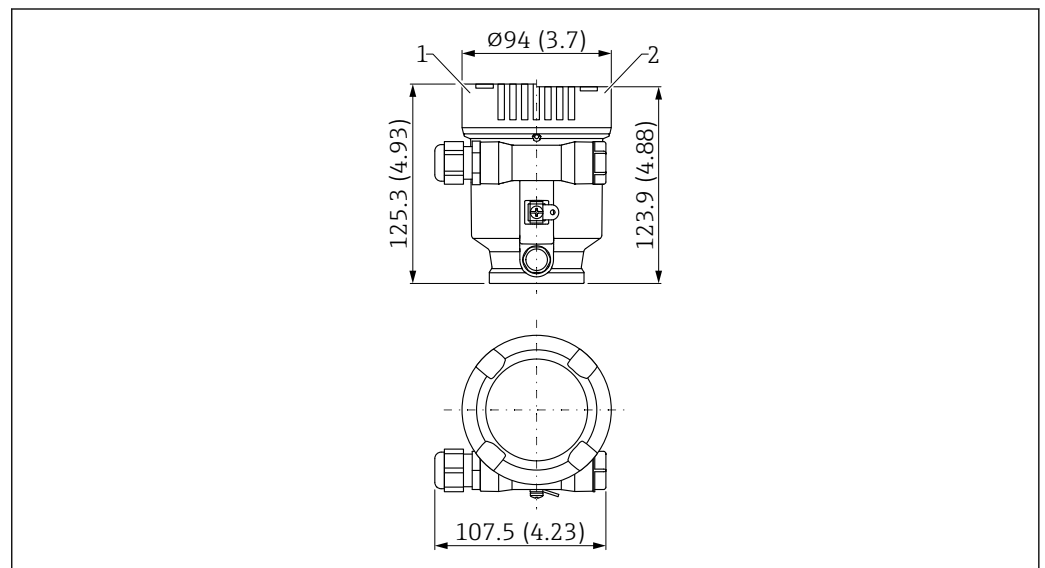
Pour les applications avec des constantes diélectriques plus faibles que celles indiquées, contacter Endress+Hauser.

**Construction mécanique**

**Dimensions**

 Les dimensions des différents composants doivent être additionnées pour obtenir les dimensions totales.

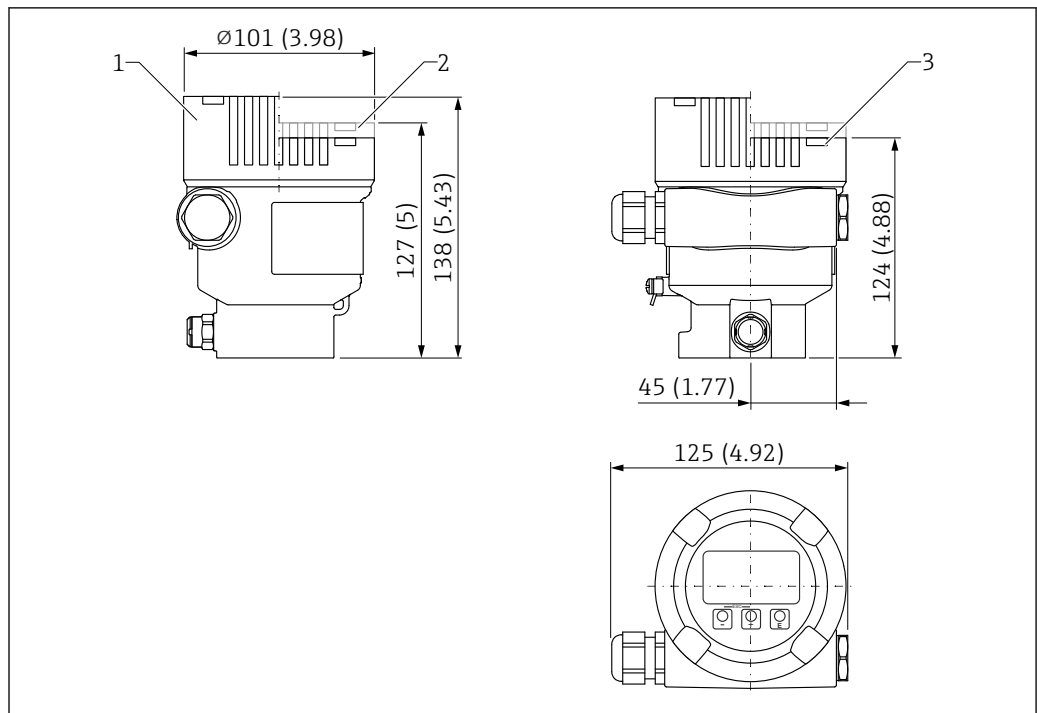
**Boîtier à simple compartiment, plastique**



 53 Dimensions ; boîtier à simple compartiment, plastique ; avec raccord M20 et bouchon, plastique. Unité de mesure mm (in)

- 1 Hauteur avec couvercle comprenant une fenêtre en plastique transparent
- 2 Hauteur avec couvercle sans fenêtre

**Boîtier à simple compartiment, aluminium, revêtu**



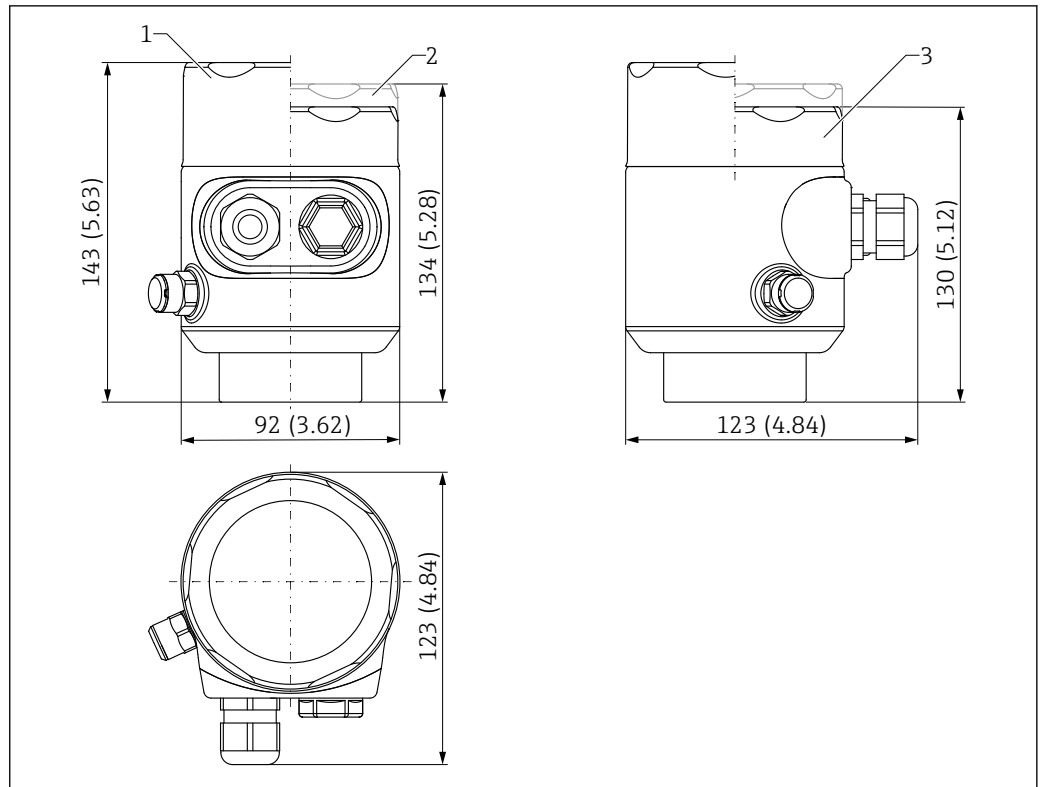
A0038380

54 Dimensions ; boîtier à simple compartiment, aluminium, revêtu ; avec raccord M20 et bouchon, plastique.  
Unité de mesure mm (in)

- 1 Hauteur avec couvercle comprenant une fenêtre en verre (appareils pour Ex d/XP, Ex poussière)
- 2 Hauteur avec couvercle comprenant une fenêtre en plastique transparent
- 3 Couvercle sans fenêtre



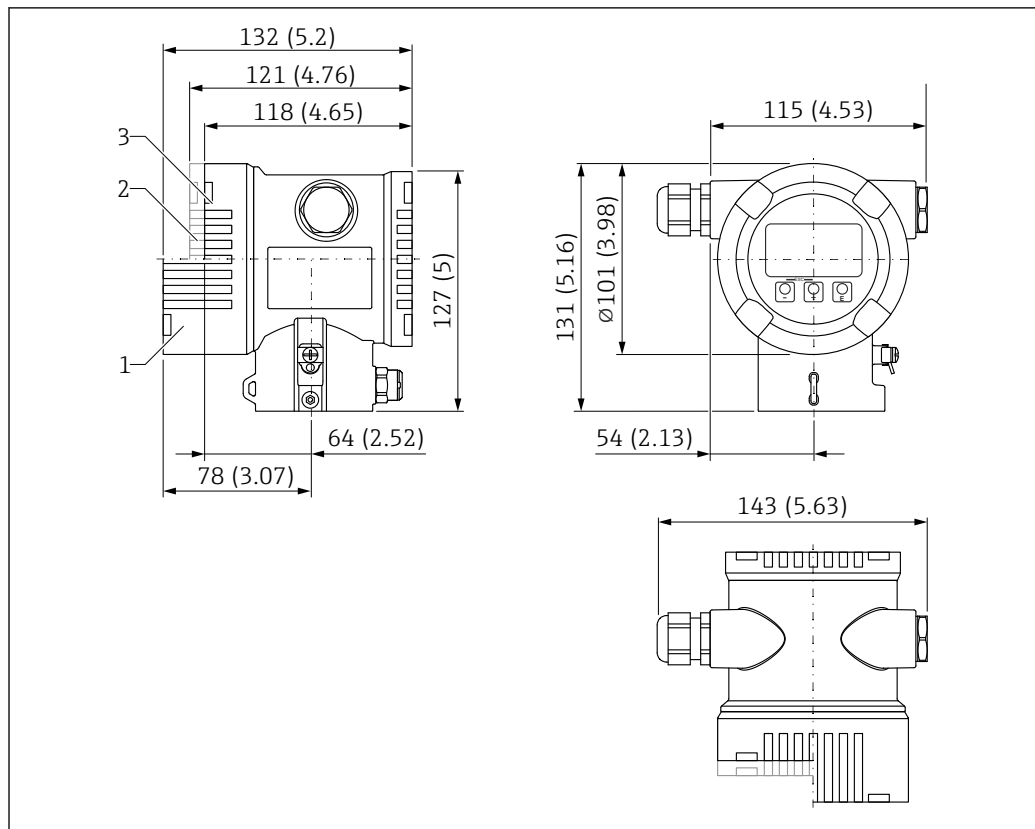
**Boîtier à simple compartiment, 316L, hygiénique**



55 Dimensions ; boîtier à simple compartiment, 316L, app. hygiénique ; avec raccord M20 et bouchon, plastique. Unité de mesure mm (in)

- 1 Hauteur avec couvercle comprenant une fenêtre en verre (Ex "poussières")
- 2 Hauteur avec couvercle comprenant une fenêtre en plastique transparent
- 3 Couvercle sans fenêtre

**Boîtier à double compartiment, aluminium, revêtu**

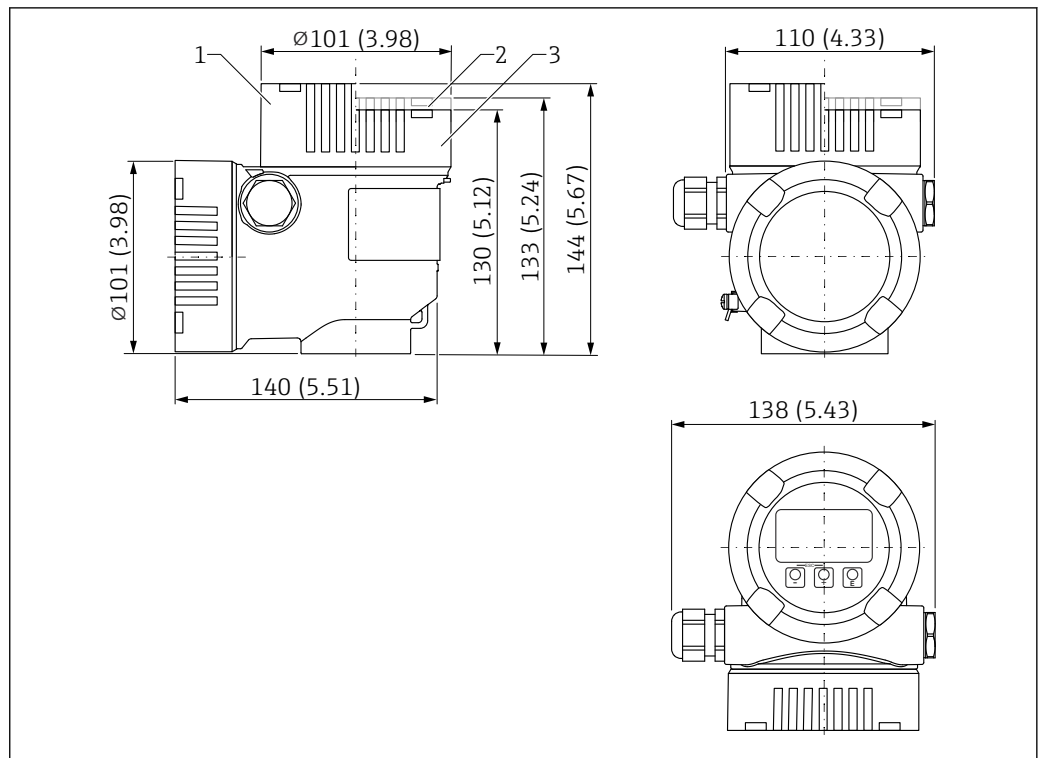


A0038377

56 Dimensions ; boîtier à double compartiment, aluminium, revêtu ; avec raccord M20 et bouchon, plastique.  
Unité de mesure mm (in)

- 1 Hauteur avec couvercle comprenant une fenêtre en verre (appareils pour Ex d/XP, Ex poussière)
- 2 Hauteur avec couvercle comprenant une fenêtre en plastique transparent
- 3 Couvercle sans fenêtre

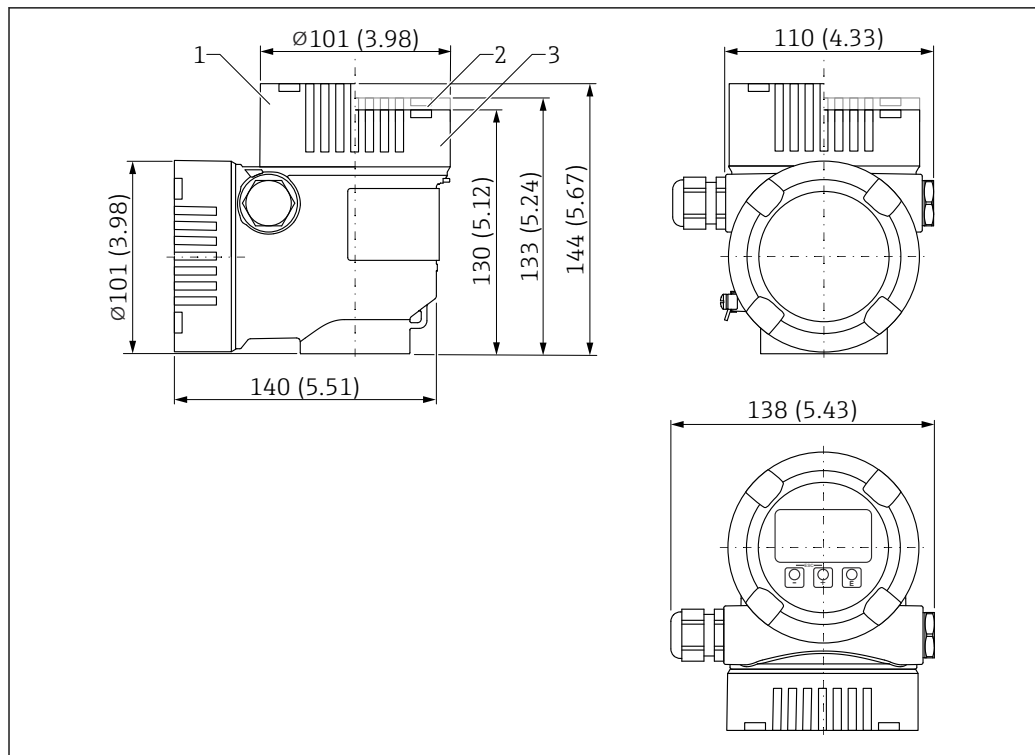
**Boîtier à double compartiment, en forme de L, aluminium, revêtu**



57 Dimensions ; boîtier à double compartiment en L, aluminium, revêtu ; avec raccord M20 et bouchon, plastique. Unité de mesure mm (in)

- 1 Hauteur avec couvercle comprenant une fenêtre en verre (appareils pour Ex d/XP, Ex poussière)
- 2 Hauteur avec couvercle comprenant une fenêtre en plastique transparent
- 3 Couvercle sans fenêtre

## Boîtier à double compartiment, en L, 316L

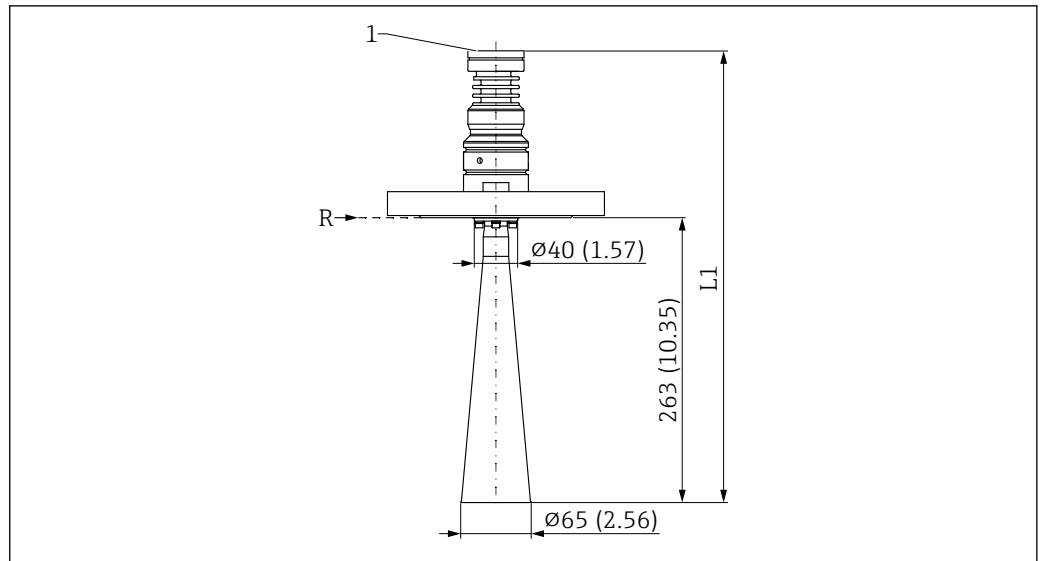


A0038381

■ 58 Dimensions ; boîtier à double compartiment en L, 316L ; avec raccord M20 et bouchon, plastique. Unité de mesure mm (in)

- 1 Hauteur avec couvercle comprenant une fenêtre en verre (appareils pour Ex d/XP, Ex poussière)
- 2 Hauteur avec couvercle comprenant une fenêtre en plastique transparent
- 3 Couvercle sans fenêtre

Antenne cornet DN65 – raccord process à bride



59 Dimensions de l'antenne cornet DN65 - raccord process à bride. Unité de mesure mm (in)

R Point de référence de la mesure

1 Bord inférieur du boîtier

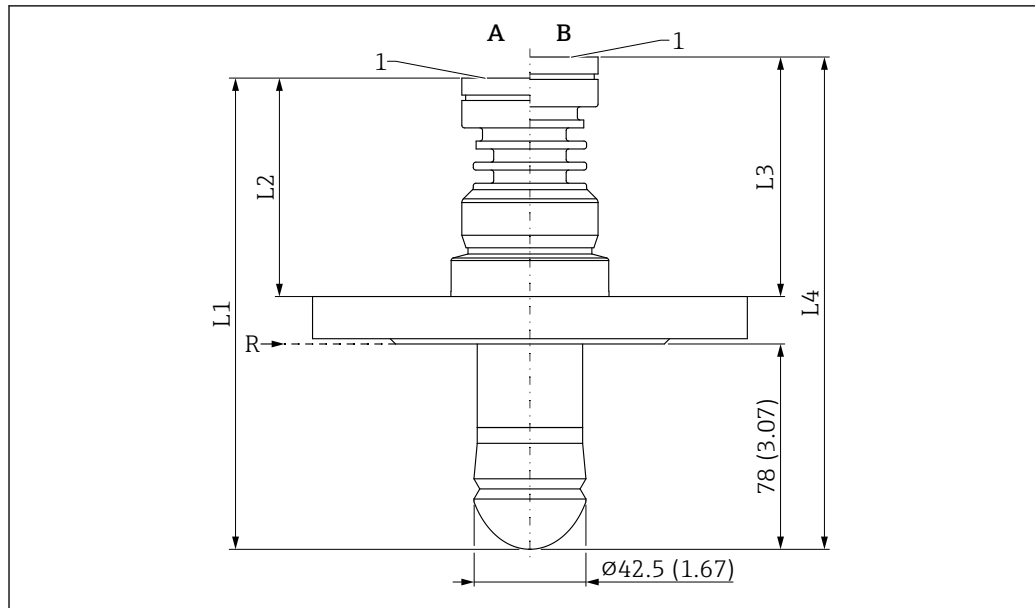
L1 466 mm (18,35 in) ; version avec agrément Ex d ou XP +5 mm (+0,20 in)



Les dimensions de la bride dépendent de la norme et de la surface d'étanchéité sélectionnées (options de commande).

Les dimensions qui s'écartent de la norme sont indiquées.

## Antenne drip-off - raccord process à bride



60 Dimensions du raccord process à bride. Unité de mesure mm (in)

A Version température de process  $\leq 150$  °C (302 °F)

B Version température de process  $\leq 200$  °C (392 °F)

R Point de référence de la mesure

1 Bord inférieur du boîtier

L1 175 mm (6,89 in) ; version avec agrément Ex d ou XP +5 mm (+0,20 in)

L2 Dimension variable en raison de l'épaisseur de bride (bride standard)

L3 Dimension variable en raison de l'épaisseur de bride (bride standard)

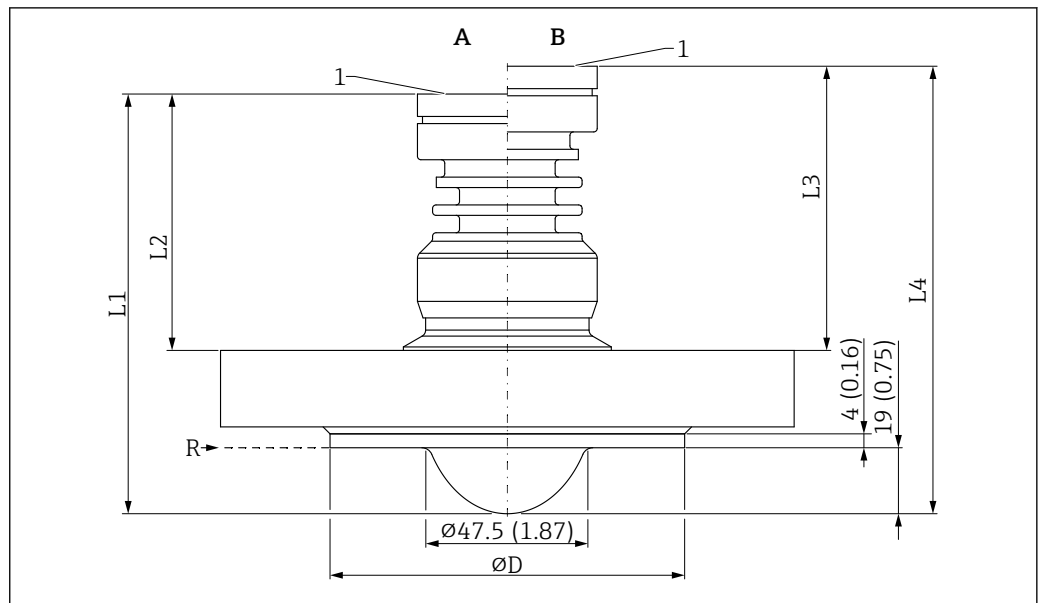
L4 187 mm (7,36 in) ; version avec agrément Ex d ou XP +5 mm (+0,20 in)



Les dimensions de la bride dépendent de la norme et de la surface d'étanchéité sélectionnées (options de commande).

Les dimensions qui s'écartent de la norme sont indiquées.

**Antenne, plaquée PTFE, affleurante, 50 mm (2 in), avec bride**



61 Dimensions de l'antenne, plaquée PTFE, affleurante, 50 mm (2 in), avec bride. Unité de mesure mm (in)

A Version température de process  $\leq 150$  °C (302 °F)

B Version température de process  $\leq 200$  °C (392 °F)

R Point de référence de la mesure

1 Bord inférieur du boîtier

ØD Placage = surface d'étanchéité selon norme de bride ASME B16.5 / EN1092-1 / JIS B2220

L1 117 mm (4,61 in) ; version avec agrément Ex d ou XP +5 mm (+0,20 in)

L2 Dimension variable en raison de l'épaisseur de bride (bride standard)

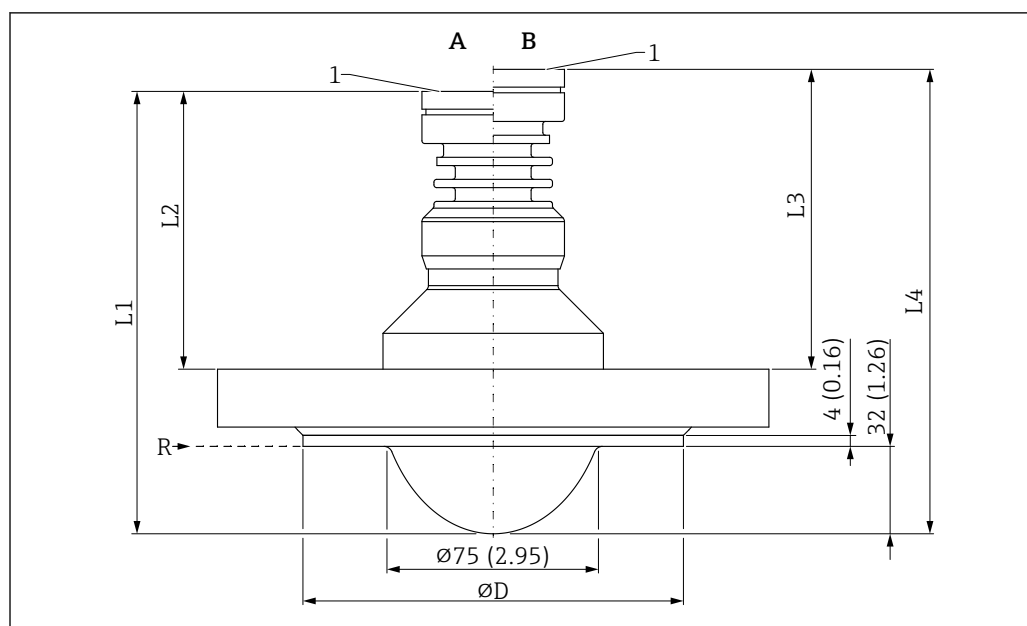
L3 Dimension variable en raison de l'épaisseur de bride (bride standard)

L4 129 mm (5,08 in) ; version avec agrément Ex d ou XP +5 mm (+0,20 in)



Les dimensions de la bride dépendent de la norme et de la surface d'étanchéité sélectionnées (options de commande).

Les dimensions qui s'écartent de la norme sont indiquées.

**Antenne, plaquée PTFE, affleurante, 80 mm (3 in), avec bride**

A0046487

62 Dimensions de l'antenne, plaquée PTFE, affleurante, 80 mm (3 in), avec bride. Unité de mesure mm (in)

A Version température de process  $\leq 150\text{ }^{\circ}\text{C}$  (302  $^{\circ}\text{F}$ )

B Version température de process  $\leq 200\text{ }^{\circ}\text{C}$  (392  $^{\circ}\text{F}$ )

R Point de référence de la mesure

1 Bord inférieur du boîtier

ØD Placage = surface d'étanchéité selon norme de bride ASME B16.5 / EN1092-1 / JIS B2220

L1 157 mm (6,18 in) ; version avec agrément Ex d ou XP +5 mm (+0,20 in)

L2 Dimension variable en raison de l'épaisseur de bride (bride standard)

L3 Dimension variable en raison de l'épaisseur de bride (bride standard)

L4 169 mm (6,65 in) ; version avec agrément Ex d ou XP +5 mm (+0,20 in)

Les dimensions de la bride dépendent de la norme et de la surface d'étanchéité sélectionnées (options de commande).

Les dimensions qui s'écartent de la norme sont indiquées.

**Poids**

Les poids des différents composants doivent être additionnés pour obtenir le poids total.

**Boîtier**

Poids avec électronique et afficheur.

**Boîtier à simple compartiment**

- Plastique : 0,5 kg (1,10 lb)
- Aluminium : 1,2 kg (2,65 lb)
- 316L app. hygiénique : 1,2 kg (2,65 lb)

**Boîtier à double compartiment**

Aluminium : 1,4 kg (3,09 lb)

**Boîtier à double compartiment, en L**

- Aluminium : 1,7 kg (3,75 lb)
- Inox : 4,5 kg (9,9 lb)

**Antenne et adaptateur de raccord process**

Le poids de la bride (316/316L) dépend de la norme et de la surface d'étanchéité sélectionnées.  
Détails -> TI00426F ou dans la norme pertinente

La version la plus lourde est indiquée pour les poids d'antenne

**Antenne cornet DN65**

2,80 kg (6,17 lb) + poids de bride



**Antenne drip-off 50 mm (2 in)**

1,70 kg (3,75 lb) + poids de bride

**Antenne, plaquée PTFE, affleurante, 50 mm (2 in)**

1,50 kg (3,31 lb) + poids de bride

**Antenne, plaquée PTFE, affleurante, 80 mm (3 in)**

2,9 kg (6,39 lb) + poids de bride

---

**Matériaux**

**Matériaux sans contact avec le process**

*Boîtier à simple compartiment, plastique*

- Boîtier : PBT/PC
- Couvercle aveugle : PBT/PC
- Couvercle avec fenêtre : PBT/PC et PC
- Joint du couvercle : EPDM
- Compensation de potentiel : 316L
- Joint sous compensation de potentiel : EPDM
- Bouchon : PBT-GF30-FR
- Joint sur bouchon : EPDM
- Plaque signalétique : film plastique
- Plaque signalétique : film plastique, métallique ou fournie par le client

 L'entrée de câble (matériau : inox, laiton nickelé, plastique) peut être commandée via la structure de commande "Raccordement électrique".

*Boîtier à simple compartiment, aluminium, revêtu*

- Boîtier : aluminium EN AC 43400
- Revêtement de boîtier, couvercle : polyester
- Couvercle alu : EN AC-43400 avec fenêtre PC Lexan 943A  
Couvercle alu : EN AC-443400 avec fenêtre en borosilicate ; Ex poussières pour Ex d/XP
- Cache : aluminium EN AC 43400
- Matériaux d'étanchéité couvercle : HNBR
- Matériaux des joints des couvercles : FVMQ (uniquement en version basse température)
- Bouchon : PBT-GF30-FR ou alu
- Matériau joint de connecteur : EPDM
- Plaque signalétique : film plastique
- Plaque signalétique : film plastique, inox ou fournie par le client

 L'entrée de câble (matériau : inox, laiton nickelé, plastique) peut être commandée via la structure de commande "Raccordement électrique".

*Boîtier à simple compartiment, 316L, hygiénique*


- Boîtier : inox 316 L (1.4404)
- Cache : inox 316 L (1.4404)
- Couvercle inox 316 L (1.4404) avec fenêtre PC Lexan 943A  
Couvercle inox 316 L (1.4404) avec fenêtre en borosilicate ; peut être commandé en option comme accessoire monté  
Pour les applications Ex "poussières", la fenêtre est toujours en borosilicate.
- Matériaux joint de couvercle : VMQ
- Connecteur : PBT-GF30-FR ou inox
- Matériau joint de connecteur : EPDM
- Plaque signalétique : boîtier inox étiqueté directement
- Plaque signalétique : film plastique, inox ou fournie par le client

 L'entrée de câble (matériau : inox, laiton nickelé, plastique) peut être commandée via la structure de commande "Raccordement électrique".

*Boîtier à double compartiment, aluminium, revêtu*

- Boîtier : aluminium EN AC 43400
- Revêtement de boîtier, couvercle : polyester
- Couvercle alu : EN AC-43400 avec fenêtre PC Lexan 943A  
Couvercle alu : EN AC-443400 avec fenêtre en borosilicate ; Ex poussières pour Ex d/XP
- Cache : aluminium EN AC 43400
- Matériaux d'étanchéité couvercle : HNBR
- Matériaux des joints des couvercles : FVMQ (uniquement en version basse température)

- Bouchon : PBT-GF30-FR ou alu
- Matériau joint de connecteur : EPDM
- Plaque signalétique : film plastique
- Plaque signalétique : film plastique, inox ou fournie par le client

 L'entrée de câble (matériau : inox, laiton nickelé, plastique) peut être commandée via la structure de commande "Raccordement électrique".

#### *Boîtier à double compartiment ; 316L*

- Boîtier : inox AISI 316L (1.4409)  
Inox (ASTM A351 : CF3M (fonte équivalente au matériau AISI 316L)/DIN EN 10213 : 1.4409)
- Cache : inox AISI 316L (1.4409)
- Couvercle : inox AISI 316L (1.4409) avec fenêtre en borosilicate
- Matériaux d'étanchéité couvercle : HNBR
- Matériaux des joints des couvercles : FVMQ (uniquement en version basse température)
- Bouchon : inox
- Matériau joint de connecteur : EPDM
- Plaque signalétique : inox
- Plaque signalétique : film plastique, inox ou fournie par le client

 L'entrée de câble (matériau : inox, laiton nickelé, plastique) peut être commandée via la structure de commande "Raccordement électrique".


#### *Boîtier à double compartiment, en forme de L, aluminium, revêtu*

- Boîtier : aluminium EN AC 43400
- Revêtement de boîtier, couvercle : polyester
- Couvercle alu : EN AC-43400 avec fenêtre PC Lexan 943A  
Couvercle alu : EN AC-443400 avec fenêtre en borosilicate ; Ex poussières pour Ex d/XP
- Cache : aluminium EN AC 43400
- Matériaux d'étanchéité couvercle : HNBR
- Matériaux des joints des couvercles : FVMQ (uniquement en version basse température)
- Bouchon : PBT-GF30-FR ou alu
- Matériau joint de connecteur : EPDM
- Plaque signalétique : film plastique
- Plaque signalétique : film plastique, inox ou fournie par le client

 L'entrée de câble (matériau : inox, laiton nickelé, plastique) peut être commandée via la structure de commande "Raccordement électrique".

#### *Boîtier à double compartiment, en L, 316L*

- Boîtier : inox AISI 316L (1.4409)  
Inox (ASTM A351 : CF3M (fonte équivalente au matériau AISI 316L)/DIN EN 10213 : 1.4409)
- Cache : inox AISI 316L (1.4409)
- Couvercle : inox AISI 316L (1.4409) avec fenêtre en borosilicate
- Matériaux d'étanchéité couvercle : HNBR
- Matériaux des joints des couvercles : FVMQ (uniquement en version basse température)
- Bouchon : inox
- Matériau joint de connecteur : EPDM
- Plaque signalétique : boîtier inox étiqueté directement
- Plaque signalétique : film plastique, inox ou fournie par le client

 L'entrée de câble (matériau : inox, laiton nickelé, plastique) peut être commandée via la structure de commande "Raccordement électrique".

#### *Entrée de câble*

##### **Connecteur M20, plastique**

- Matériau : PA
- Joint sur le presse-étoupe : EPDM
- Bouchon aveugle : plastique

##### **Connecteur M20, laiton nickelé**

- Matériau : laiton nickelé
- Joint sur le presse-étoupe : EPDM
- Bouchon aveugle : plastique

**Connecteur M20, 316L**

- Matériau : 316L
- Joint sur le presse-étoupe : EPDM
- Bouchon aveugle : plastique

**Connecteur M20, 316 L, app. hygiénique**

- Matériau : 316L
- Joint sur le presse-étoupe : EPDM

**Filetage M20**

L'appareil est livré avec un filetage M20 en standard.

Bouchon de transport : LD-PE

**Filetage G ½**

L'appareil est livré en standard avec un filetage M20 et un adaptateur pour G ½ joint, documentation incluse (boîtier alu, boîtier 316L, boîtier hygiénique) ou avec un adaptateur pour G ½ monté (boîtier plastique).

- Adaptateur en PA66-GF ou alu ou 316L (selon la version de boîtier commandée)
- Bouchon de transport : LD-PE

**Filetage NPT ½**

L'appareil est livré en standard avec un filetage NPT ½ (boîtier alu, boîtier 316L) ou avec un adaptateur pour NPT ½ monté (boîtier plastique, boîtier hygiénique).

- Adaptateur en PA66-GF ou 316L (selon la version de boîtier commandée)
- Bouchon de transport : LD-PE

**Connecteur M20, plastique bleu**

- Matériau : PA, bleu
- Joint sur le presse-étoupe : EPDM
- Bouchon aveugle : plastique

**Connecteur M12**

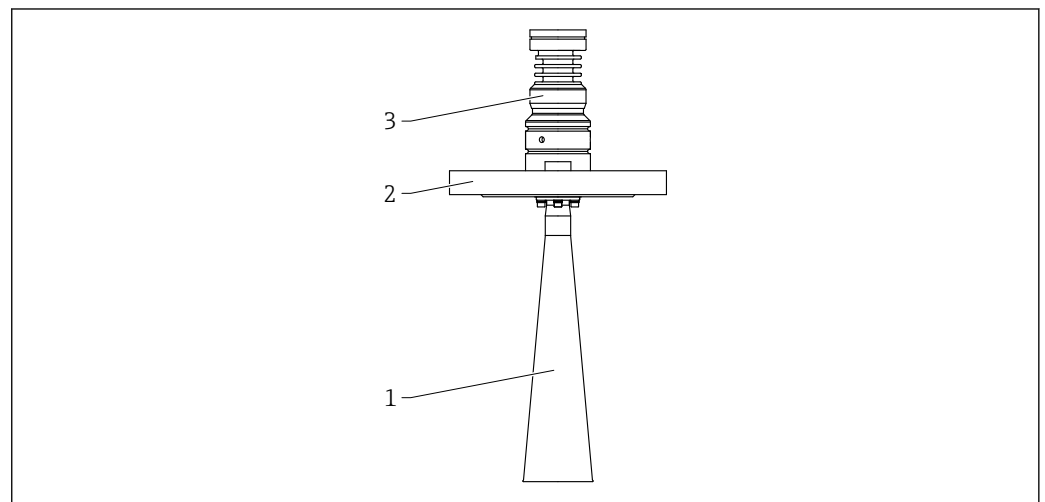
- Matériau : CuZn nickelé ou 316L (selon la version de boîtier commandée)
- Bouchon de transport : LD-PE

**Connecteur HAN7D**

Matériau : aluminium, zinc coulé sous pression, acier

**Matériaux en contact avec le produit**

Antenne cornet DN65

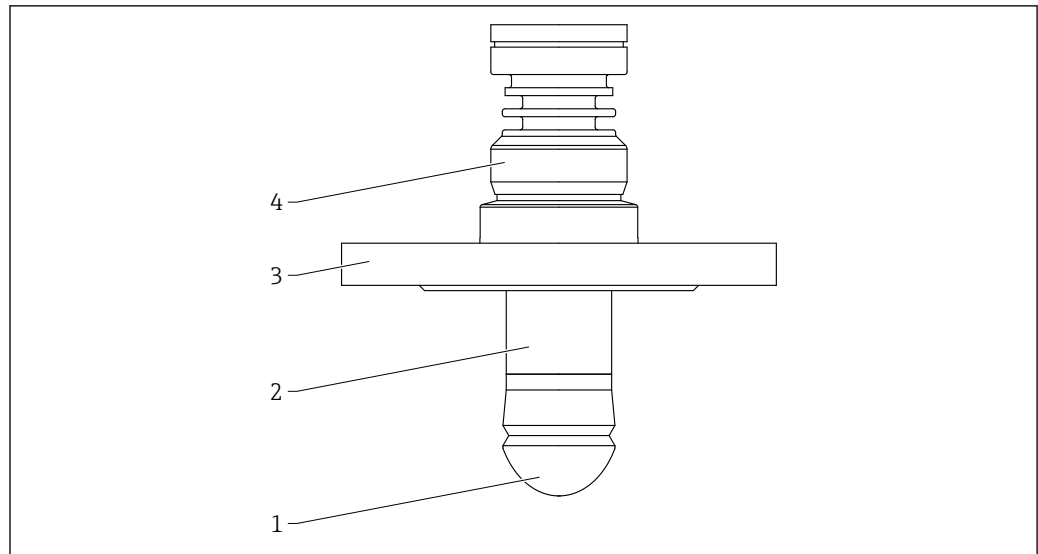


A0046618

63 Matériau ; antenne cornet DN65. Unité de mesure mm (in)

- 1 Cornet : 316L (1.4404)  
Antenne : Al<sub>2</sub>O<sub>3</sub> (céramique)  
Joint d'antenne : graphite
- 2 Raccord process : 316L (1.4404)
- 3 Adaptateur de boîtier : 316L (1.4404)

Antenne drip-off

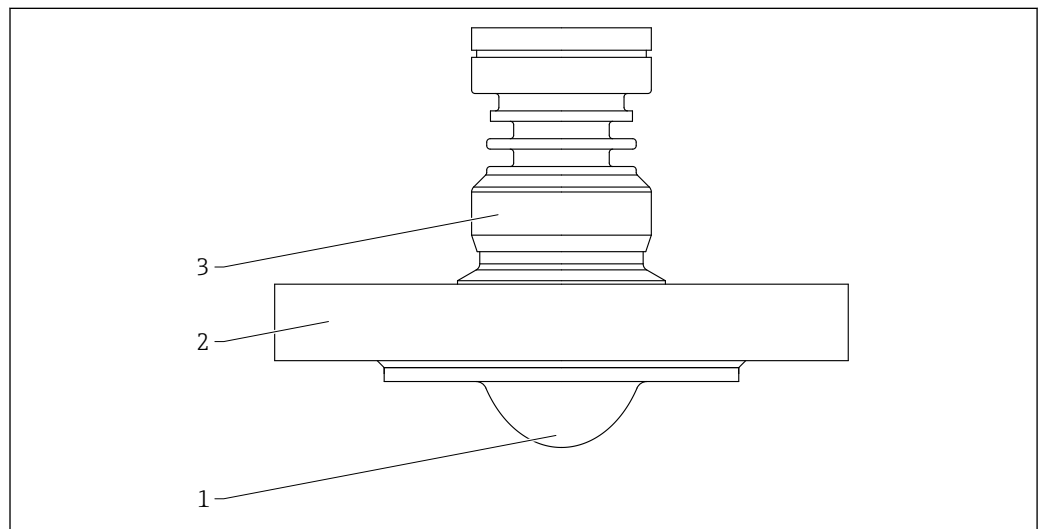


A0046621

64 Matériau ; antenne drip-off

- 1 Antenne : PTFE, matériau du joint peut être sélectionné (option de commande)
- 2 Adaptateur d'antenne : 316 L (1.4404)
- 3 Raccord process : 316L (1.4404)
- 4 Adaptateur de boîtier : 316L (1.4404)

Antenne, plaquée PTFE, affleurante, 50 mm (2 in), avec bride

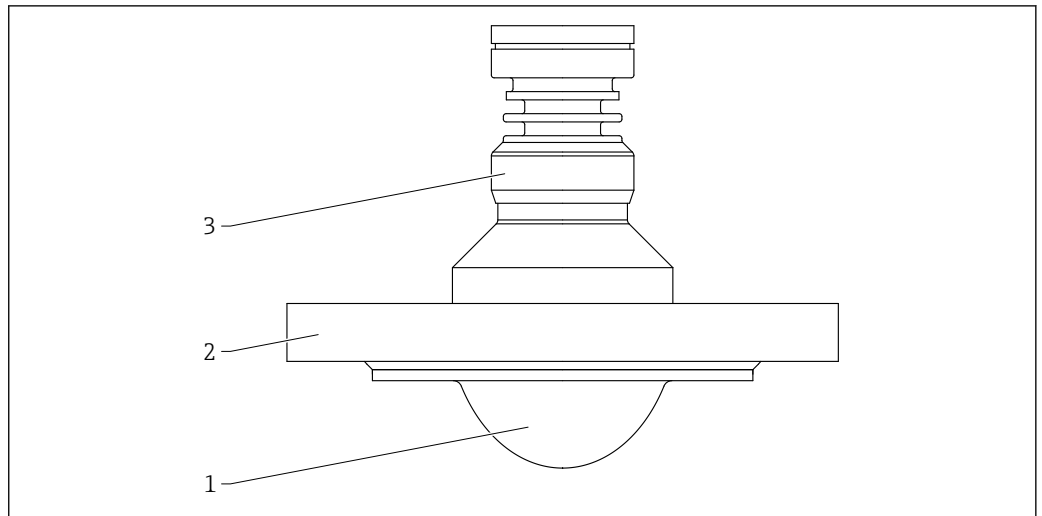


A0046609

65 Matériau ; antenne, plaquée PTFE, affleurante, 50 mm (2 in), avec bride

- 1 Antenne : PTFE, matériau d'étanchéité : PTFE (placage)
- 2 Raccord process : 316L (1.4404)
- 3 Adaptateur de boîtier : 316L (1.4404)

*Antenne, plaquée PTFE, affleurante, 80 mm (3 in), avec bride*



A0046610

66 *Matériau ; antenne, plaquée PTFE, affleurante, 80 mm (3 in), avec bride*

1 *Antenne : PTFE, matériau d'étanchéité : PTFE (placage)*

2 *Raccord process : 316L (1.4404)*

3 *Adaptateur de boîtier : 316L (1.4404)*

## Possibilités de configuration

### Concept de configuration

#### Structure de menu orientée opérateur pour les tâches spécifiques à l'utilisateur

- Guide utilisateur
- Diagnostic
- Application
- Système

#### Mise en service rapide et sûre

- Assistant interactif avec interface utilisateur graphique pour une mise en service guidée dans FieldCare, DeviceCare ou DTM, des outils tiers basés sur AMS et PDM ou PDM ou l'app SmartBlue
- Guidage par menu avec de brèves explications sur les fonctions des différents paramètres
- Fonctionnement standardisé sur l'appareil et dans les outils de configuration

#### Mémoire de données HistoROM intégrée

- Adoption de la configuration des données lors du remplacement des modules électroniques
- Jusqu'à 100 messages d'événement enregistrés dans l'appareil

#### Un comportement de diagnostic efficace augmente la disponibilité de la mesure

- Les mesures correctives sont intégrées en texte clair
- Diverses options de simulation

#### Bluetooth (fonctionnalité intégrée en option dans l'afficheur local)

- Configuration simple et rapide avec l'app SmartBlue ou le PC avec DeviceCare, version 1.07.05 et supérieure, ou FieldXpert SMT70
- Aucun outil ou adaptateur supplémentaire n'est nécessaire
- Transmission de données point à point unique cryptée (testée par le Fraunhofer Institute) et communication protégée par mot de passe via technologie sans fil *Bluetooth*®

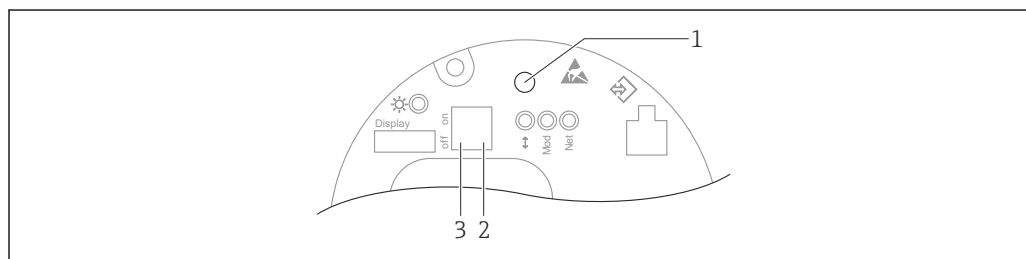
### Langues

#### Langues d'interface

- Option **English** (option **English** est configuré en usine si aucune autre langue n'est commandée)
- Deutsch
- Français
- Español
- Italiano
- Nederlands
- Portuguesa
- Polski
- русский язык (Russian)
- Türkçe
- 中文 (Chinese)
- 日本語 (Japanese)
- 한국어 (Korean)
- čeština (Czech)
- Svenska

### Configuration sur site

#### Touches de configuration et commutateurs DIP sur l'électronique



A0046061

67 Touches de configuration et commutateurs DIP sur l'électronique Ethernet-APL

- 1 Touche de configuration pour RAZ mot de passe et Reset appareil
- 2 Commutateur DIP pour le réglage de l'adresse IP de service
- 3 Commutateur DIP pour le verrouillage et le déverrouillage de l'appareil



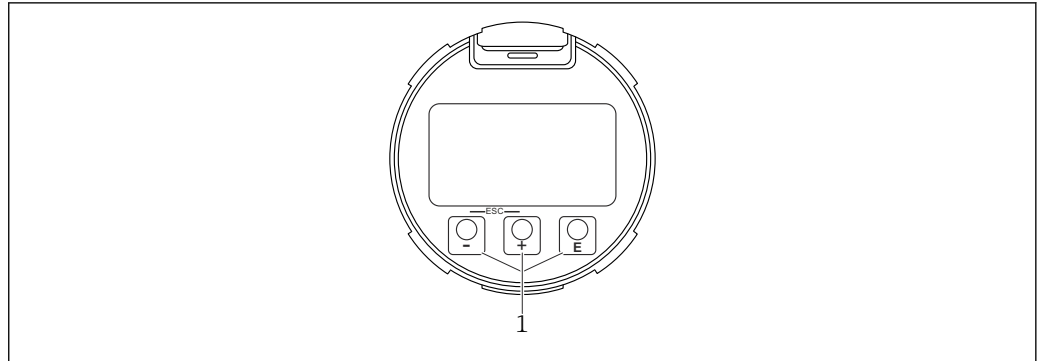
Le réglage des commutateurs DIP de l'électronique est prioritaire sur les réglages effectués par d'autres méthodes de configuration (p. ex. FieldCare/DeviceCare).

**Afficheur local**

**Affichage de l'appareil (en option)**

Fonctions :

- Affichage des valeurs mesurées, messages d'erreur et d'information
- Rétroéclairage, qui passe du vert au rouge en cas d'erreur
- L'affichage de l'appareil peut être retiré pour faciliter le fonctionnement

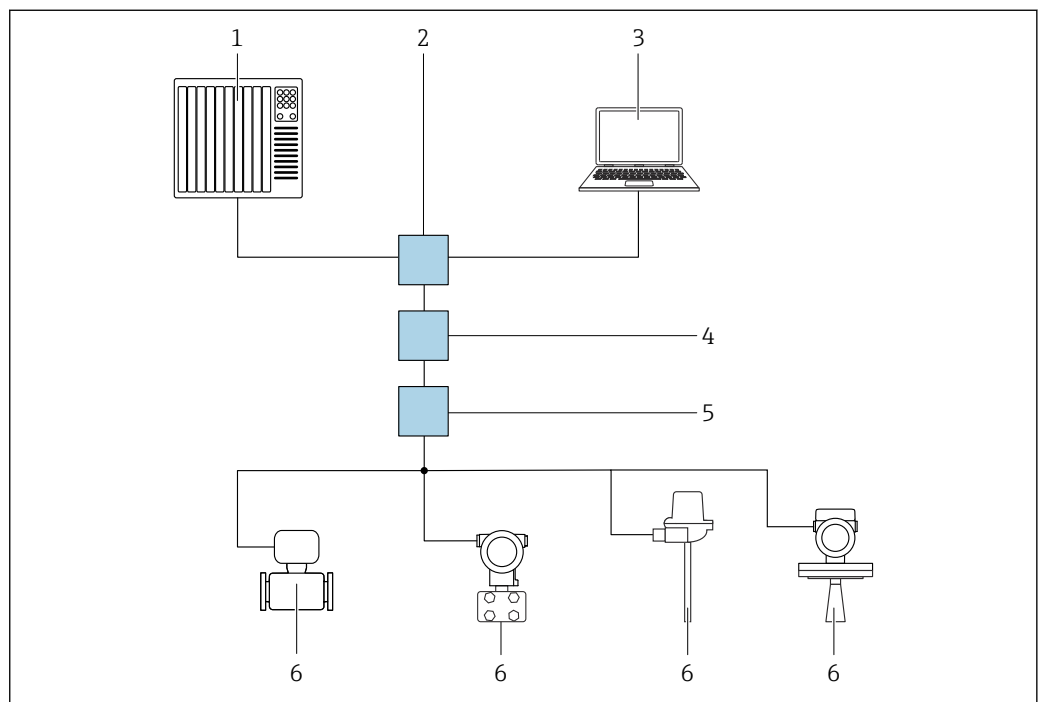


A0039284

68 Affichage graphique avec touches de configuration optiques (1)

**Configuration à distance**

**Via le réseau PROFINET avec Ethernet-APL**



A0046097

69 Options de configuration à distance via réseau PROFINET avec Ethernet-APL : topologie en étoile

- 1 Système d'automatisation, p. ex. Simatic S7 (Siemens)
- 2 Commutateur Ethernet
- 3 Ordinateur avec navigateur web (p. ex. Microsoft Edge) pour l'accès au serveur web intégré dans l'appareil ou à l'ordinateur avec l'outil de configuration (p. ex. FieldCare, DeviceCare, SIMATIC PDM) avec communication iDTM Profinet
- 4 Commutateur de puissance APL (en option)
- 5 Commutateur de terrain APL
- 6 Appareil de terrain APL

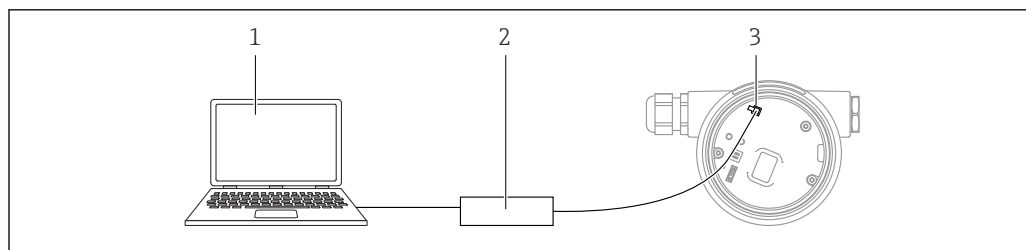
Appeler le site web via l'ordinateur du réseau. L'adresse IP de l'appareil doit être connue.

L'adresse IP peut être assignée à l'appareil de différentes manières :

- Dynamic Configuration Protocol (DCP), réglage par défaut  
Le système d'automatisation (p. ex. Siemens S7) assigne automatiquement l'adresse IP à l'appareil
- Adressage software  
L'adresse IP est entrée via le paramètre d'adresse IP
- Commutateur DIP pour service  
L'appareil a alors l'adresse IP fixe 192.168.1.212  
  - L'adresse IP est seulement adoptée après un redémarrage.
  - L'adresse IP peut maintenant être utilisée pour établir la connexion avec le réseau

Le réglage par défaut est que l'appareil utilise le protocole DCP (Dynamic Configuration Protocol). Le système d'automatisation (p. ex. Siemens S7) assigne automatiquement l'IP de l'appareil.

#### Via interface service (CDI)



- 1 Ordinateur avec outil de configuration FieldCare/DeviceCare  
 2 Commubox  
 3 Interface service (CDI) de l'appareil (= Endress+Hauser Common Data Interface)

#### Via navigateur web

##### Étendue des fonctions

Grâce au serveur web intégré, l'appareil peut être commandé et configuré via un navigateur web. La structure du menu de configuration est la même que pour l'afficheur local. Outre les valeurs mesurées, l'écran affiche également des informations sur l'état de l'appareil, ce qui permet à l'utilisateur de surveiller l'état de l'appareil. Par ailleurs, il est possible de gérer les données de l'appareil et de régler les paramètres de réseau.

#### Configuration via technologie sans fil Bluetooth® (en option)

##### Condition

- Appareil de mesure avec afficheur Bluetooth
- Smartphone ou tablette avec app SmartBlue ou PC avec DeviceCare, version 1.07.00 ou plus récente, ou FieldXpert SMT70

La connexion a une portée allant jusqu'à 25 m (82 ft). La portée peut varier en fonction des conditions environnementales telles que fixations, parois ou plafonds.

#### Intégration système

#### PROFINET avec Ethernet-APL

PROFINET Profile 4.02

#### Outils de configuration pris en charge

Smartphone ou tablette avec Endress+Hauser SmartBlue (App), DeviceCare version 1.07.00 ou plus récente, FieldCare, DTM, AMS et PDM.


PC avec serveur web via protocole de bus de terrain.

## Certificats et agréments

Les certificats et agréments actuels pour le produit sont disponibles sur la page produit correspondante, à l'adresse [www.endress.com](http://www.endress.com) :

1. Sélectionner le produit à l'aide des filtres et du champ de recherche.
2. Ouvrir la page produit.
3. Sélectionner **Télécharger**.



<b>Marquage CE</b>	<p>Le système de mesure satisfait aux exigences légales des directives UE en vigueur. Celles-ci sont listées dans la déclaration de conformité UE correspondante avec les normes appliquées.</p> <p>Le fabricant confirme que l'appareil a réussi les tests en apposant le marquage CE.</p>
<b>RoHS</b>	<p>L'ensemble de mesure satisfait aux restrictions de substances définies par la directive relative à la limitation de l'utilisation de certaines substances dangereuses 2011/65/UE (RoHS 2) et la directive déléguée (UE) 2015/863 (RoHS 3).</p>
<b>Marquage RCM</b>	<p>Le produit ou l'ensemble de mesure fourni satisfait aux exigences de l'ACMA (Australian Communications and Media Authority) en matière d'intégrité des réseaux, d'interopérabilité et de caractéristiques de performance ainsi qu'aux réglementations en matière d'hygiène et sécurité. Ici, en particulier, les dispositions réglementaires pour la compatibilité électromagnétique sont satisfaites. Les produits portent la marque RCM sur la plaque signalétique.</p> <div data-bbox="501 651 1533 786" style="text-align: center;"><p style="text-align: right; font-size: small;">A0029561</p></div>
<b>Agréments Ex</b>	<p>En cas d'utilisation en zone explosible, il convient de respecter les conseils de sécurité complémentaires. Se référer au manuel "Conseils de sécurité" (XA) séparé compris dans la livraison. La référence de la XA en vigueur est indiquée sur la plaque signalétique.</p> <p><b>Smartphones et tablettes antidéflagrants</b></p> <p>En cas d'utilisation en zone explosible, des terminaux mobiles avec agrément Ex doivent être utilisés.</p>
<b>Équipement sous pression avec pression autorisée ≤ 200 bar (2 900 psi)</b>	<p>Les appareils sous pression avec un raccord process, qui n'ont pas de boîtier sous pression, ne relèvent pas de la Directive des équipements sous pression, indépendamment de la pression maximale autorisée.</p> <p><b>Causes :</b></p> <p>Selon l'Article 2, point 5 de la Directive UE 2014/68/EU, les accessoires sous pression sont définis comme des "appareils avec une fonction opérationnelle et ayant des boîtiers résistants à la pression".</p> <p>Si un appareil sous pression ne dispose pas d'un boîtier résistant à la pression (pas de chambre de pression identifiable à part), il n'y a pas d'accessoire sous pression présent au sens prévu par la Directive.</p>
<b>Agrément radiotechnique</b>	<p>Les affichages avec Bluetooth LE ont une licence radio selon CE et FCC. Les informations et les étiquettes de certification pertinentes sont fournies à l'écran.</p>
<b>Norme radioélectrique EN 302729</b>	<p>Les appareils satisfont à la norme radioélectrique LPR (Level Probing Radar) EN 302729.</p> <p>Les appareils sont agréés pour une utilisation sans restriction à l'intérieur et à l'extérieur de réservoirs fermés dans les pays de l'UE et de l'AELE. La condition préalable est que les pays aient déjà mis en œuvre cette norme.</p> <p>La norme est déjà appliquée dans les pays suivants :</p> <p>Allemagne, Autriche, Belgique, Bulgarie, Chypre, Danemark, Espagne, Estonie, France, Grèce, Irlande, Islande, Italie, Lettonie, Liechtenstein, Lituanie, Malte, Norvège, Pays-Bas, Pologne, Portugal, République tchèque, Roumanie, Royaume-Uni, Slovaquie, Suède et Suisse.</p> <p>La mise en œuvre n'est pas encore achevée dans tous les autres pays qui n'ont pas été mentionnés.</p> <p>Veillez tenir compte des points suivants pour une utilisation de l'appareil en dehors de cuves fermées :</p> <ul style="list-style-type: none"><li>■ Le montage doit être réalisé par un personnel spécialisé et dûment formé</li><li>■ L'antenne de l'appareil doit être installée dans un endroit fixe et orientée verticalement vers le bas</li><li>■ L'emplacement de montage doit être situé à une distance de 4 km (2,49 mi) des stations d'astronomie listées ci-dessous. Dans le cas contraire, un agrément doit avoir été délivré par l'autorité compétente. Si un appareil est installé à une distance de 4 ... 40 km (2,49 ... 24,86 mi) autour de l'une des stations listées, il ne doit pas être installé à une hauteur supérieure à 15 m (49 ft) au-dessus du sol</li></ul>

## Stations dastronomie

Pays	Nom de la station	Latitude	Longitude
Allemagne	Effelsberg	50° 31' 32" Nord	06° 53' 00" Est
Finlande	Metsähovi	60° 13' 04" Nord	24° 23' 37" Est
	Tuorla	60° 24' 56" Nord	24° 26' 31" Est
France	Plateau de Bure	44° 38' 01" Nord	05° 54' 26" Est
	Floirac	44° 50' 10" Nord	00° 31' 37" Ouest
Grande-Bretagne	Cambridge	52° 09' 59" Nord	00° 02' 20" Est
	Damhall	53° 09' 22" Nord	02° 32' 03" Ouest
	Jodrell Bank	53° 14' 10" Nord	02° 18' 26" Ouest
	Knockin	52° 47' 24" Nord	02° 59' 45" Ouest
	Pickmere	53° 17' 18" Nord	02° 26' 38" Ouest
Italie	Medicina	44° 31' 14" Nord	11° 38' 49" Est
	Noto	36° 52' 34" Nord	14° 59' 21" Est
	Sardinia	39° 29' 50" Nord	09° 14' 40" Est
Pologne	Fort Skala Krakow	50° 03' 18" Nord	19° 49' 36" Est
Russie	Dmitrov	56° 26' 00" Nord	37° 27' 00" Est
	Kalyazin	57° 13' 22" Nord	37° 54' 01" Est
	Pushchino	54° 49' 00" Nord	37° 40' 00" Est
	Zelenchukskaya	43° 49' 53" Nord	41° 35' 32" Est
Suède	Onsala	57° 23' 45" Nord	11° 55' 35" Est
Suisse	Bleien	47° 20' 26" Nord	08° 06' 44" Est
Espagne	Yebes	40° 31' 27" Nord	03° 05' 22" Ouest
	Robledo	40° 25' 38" Nord	04° 14' 57" Ouest
Hongrie	Penc	47° 47' 22" Nord	19° 16' 53" Est



De façon générale, les exigences définies dans la norme EN 302729 doivent être respectées.

### Norme radioélectrique EN 302372

Les appareils sont conformes à la norme radioélectrique TLPR (Tanks Level Probing Radar) EN 302372 et sont agréés pour une utilisation dans des cuves fermées. Les points a à f de l'Annexe E de la norme EN 302372 doivent être respectés pour le montage.

### FCC

This device complies with Part 15 of the FCC rules. Operation is subject to the following two conditions: (1) This device may not cause harmful interference, and (2) this device must accept any interference received, including interference that may cause undesired operation.

[Any] changes or modifications not expressly approved by the party responsible for compliance could void the user's authority to operate the equipment.

The devices are compliant with the FCC Code of Federal Regulations, CFR 47, Part 15, Sections 15.205, 15.207, 15.209.



In addition, the devices are compliant with Section 15.256. For these LPR (Level Probe Radar) applications the devices must be professionally installed in a downward operating position. In addition, the devices are not allowed to be mounted in a zone of 4 km (2,49 mi) around RAS stations and within a radius of 40 km (24,86 mi) around RAS stations the maximum operation height of devices is 15 m (49 ft) above ground.

### Industry Canada

### Canada CNR-Gen Section 7.1.3

This device complies with Industry Canada licence-exempt RSS standard(s). Operation is subject to the following two conditions: (1) This device may not interference, and (2) this device must accept any interference, including interference that may cause undesired operation of the device.

*Le présent appareil est conforme aux CNR d'Industrie Canada applicables aux appareils radio exempts de licence. L'exploitation est autorisée aux deux conditions suivantes : (1) l'appareil ne doit pas produire de brouillage, et (2) l'utilisateur de l'appareil doit accepter tout brouillage radioélectrique subi, même si le brouillage est susceptible d'en compromettre le fonctionnement.*

[Any] changes or modifications not expressly approved by the party responsible for compliance could void the user's authority to operate the equipment.

- The installation of the LPR/TLPR device shall be done by trained installers, in strict compliance with the manufacturer's instructions.
- The use of this device is on a "no-interference, no-protection" basis. That is, the user shall accept operations of high-powered radar in the same frequency band which may interfere with or damage this device. However, devices found to interfere with primary licensing operations will be required to be removed at the user's expense.
- This device shall be installed and operated in a completely enclosed container to prevent RF emissions, which can otherwise interfere with aeronautical navigation.
- The installer/user of this device shall ensure that it is at least 10 km from the Dominion Astrophysical Radio Observatory (DRAO) near Penticton, British Columbia. The coordinates of the DRAO are latitude 49°19'15" N and longitude 119°37'12" W. For devices not meeting this 10 km separation (e.g., those in the Okanagan Valley, British Columbia,) the installer/user must coordinate with, and obtain the written concurrence of, the Director of the DRAO before the equipment can be installed or operated. The Director of the DRAO may be contacted at 250-497-2300 (tel.) or 250-497-2355 (fax). (Alternatively, the Manager, Regulatory Standards Industry Canada, may be contacted.)

---

#### Certification PROFINET avec Ethernet-APL

#### Interface PROFINET avec Ethernet-APL

L'appareil de mesure est certifié et enregistré par la PNO (PROFIBUS Nutzerorganisation e.V. / organisation des utilisateurs PROFIBUS). L'appareil satisfait à toutes les exigences des spécifications suivantes :

- Certifié selon :
  - Spécification de test pour les appareils PROFINET
  - Niveau de sécurité PROFINET – Classe Netload
- L'appareil peut également être utilisé avec des appareils certifiés d'autres fabricants (interopérabilité)

---

#### Normes et directives externes

- EN 60529  
Indices de protection fournis par les boîtiers (code IP)
- EN 61010-1  
Exigences de sécurité pour les matériels électriques destinés à la mesure, au contrôle et à l'utilisation en laboratoire
- IEC/EN 61326  
Émission conformément aux exigences de la classe A ; compatibilité électromagnétique (exigences CEM)
- NAMUR NE 21  
Compatibilité électromagnétique (CEM) de matériels électriques destinés aux process et aux laboratoires
- NAMUR NE 53  
Logiciel d'appareils de terrain et d'appareils de traitement de signaux avec électronique numérique
- NAMUR NE 107  
Catégorisation de l'état conformément à la norme NE 107
- NAMUR NE 131  
Exigences imposées aux appareils de terrain pour les applications standard

## Informations à fournir à la commande

Des informations détaillées à fournir à la commande sont disponibles sur [www.addresses.endress.com](http://www.addresses.endress.com) ou dans le configurateur de produit sur [www.endress.com](http://www.endress.com) :

1. Sélectionner le produit à l'aide des filtres et du champ de recherche.
2. Ouvrir la page produit.

### 3. Sélectionner **Configuration**.

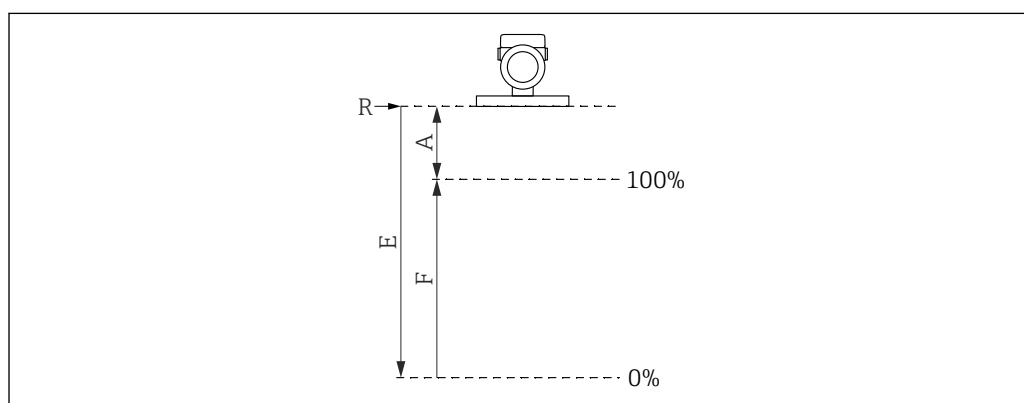
#### **i** Le configurateur de produit - l'outil pour la configuration individuelle des produits

- Données de configuration actuelles
- Selon l'appareil : entrée directe des données spécifiques au point de mesure comme la gamme de mesure ou la langue de programmation
- Vérification automatique des critères d'exclusion
- Création automatique de la référence de commande avec édition en format PDF ou Excel
- Possibilité de commande directe dans le shop en ligne Endress+Hauser

## Étalonnage

### Certificat d'étalonnage en usine

Les points d'étalonnage sont répartis uniformément sur la gamme de mesure (0 ... 100 %). Les paramètres Distance du point zéro **E** et Plage de mesure **F** doivent être spécifiés pour définir la gamme de mesure. Si ces informations sont manquantes, des valeurs par défaut dépendantes de l'antenne sont utilisées à la place.



A0032643

- R* Point de référence de la mesure  
*A* Distance minimale entre le point de référence **R** et la marque **100%**  
*E* Distance du point zéro  
*F* Plage de mesure

### Restrictions de la gamme de mesure

Les restrictions suivantes doivent être prises en compte lors de la sélection de **E** et **F** :

- Distance minimale entre le point de référence **R** et la marque **100%**  
 $A \geq 400 \text{ mm (16 in)}$
  - Étendue minimale  
 $F \geq 45 \text{ mm (1,77 in)}$
  - Valeur maximale pour Distance du point zéro  
 $E \geq 450 \text{ mm (17,72 in)}$  (max. 50 m (164 ft))
- i** L'étalonnage se fait sous les conditions de référence.
- Les valeurs sélectionnées pour Distance du point zéro et Plage de mesure sont uniquement utilisées pour créer le certificat d'étalonnage en usine. Par la suite, les valeurs sont réinitialisées aux valeurs par défaut spécifiques à l'antenne. Si des valeurs autres que les valeurs par défaut sont requises, elles doivent être commandées en tant qu'étalonnage vide/plein personnalisé.  
 Configurateur de produit → Option → Service → **Étalonnage vide/plein personnalisé**

## Service

Les prestations de service pouvant être sélectionnées dans la structure de commande dans le Configurateur de produit comprennent :

- Déshuilé et dégraissé (pièces en contact avec le produit)
- Dégraissé silicone (substances altérant le mouillage des peintures)
- **i** Le capot de protection plastique est exclu du nettoyage dégraissé
- Revêtement rouge de sécurité ANSI, couvercle de boîtier revêtu
- Amortissement réglé

- La communication Bluetooth est désactivée à la livraison
- Étalonnage vide/plein personnalisé
- Documentation produit sur papier  
Une version imprimée (sur papier) des rapports de test, des déclarations et des certificats de réception peut être commandée en option via la caractéristique **Service**, option **Documentation produit sur papier**. Les documents peuvent être sélectionnés via la caractéristique **Test, certificat, déclaration** et sont ensuite fournis avec l'appareil lors de la livraison.

---

**Test, certificat, déclaration** Tous les rapports de test, déclarations et certificats de réception sont fournis par voie électronique dans le *Device Viewer* :  
Entrer le numéro de série figurant sur la plaque signalétique ([www.endress.com/deviceviewer](http://www.endress.com/deviceviewer))

---

## Identification

### Point de mesure (TAG)

L'appareil peut être commandé avec une désignation du point de mesure (TAG).

#### Emplacement de la désignation du point de mesure

Dans la spécification additionnelle, sélectionner :

- Plaque signalétique inox
- Étiquette adhésive papier
- TAG fourni par le client
- TAG RFID
- TAG RFID + plaque signalétique inox
- TAG RFID + étiquette autocollante papier
- RFID TAG + TAG fourni par le client
- TAG inox IEC 61406
- TAG inox IEC 61406 + TAG NFC
- TAG inox IEC 61406, TAG inox
- TAG inox IEC 61406 + NFC, TAG inox
- TAG inox IEC 61406, plaque fournie
- TAG inox IEC 61406 + NFC, plaque fournie

#### Définition de la désignation du point de mesure

Dans la spécification additionnelle, spécifier :

3 lignes avec un maximum de 18 caractères par ligne

La désignation du point de mesure spécifiée apparaît sur la plaque sélectionnée et/ou sur le tag RFID.

#### Présentation dans l'app SmartBlue

Les 32 premiers caractères de la désignation du point de mesure

La désignation du point de mesure peut toujours être modifiée spécialement pour le point de mesure via Bluetooth.

#### Affichage sur la plaque signalétique électronique (ENP)

Les 32 premiers caractères de la désignation du point de mesure



Pour plus d'informations, voir SD01502F, SD02796P

Disponible dans la zone de téléchargement du site Internet Endress+Hauser ([www.endress.com/downloads](http://www.endress.com/downloads)).

## Packs application

---

### Heartbeat Technology

Le pack application Heartbeat Verification + Monitoring offre une fonctionnalité de diagnostic grâce à l'autosurveillance continue, à la transmission de variables mesurées supplémentaires à un système de Condition Monitoring et à la vérification in situ des appareils de mesure dans l'application.

Le pack application peut être commandé avec l'appareil ou peut être activé ultérieurement avec un code d'activation. Pour les informations détaillées sur la référence de commande, consulter le site web Endress+Hauser [www.endress.com](http://www.endress.com) ou le centre de ventes Endress+Hauser local.

#### Heartbeat Verification

La fonctionnalité Heartbeat Verification est exécutée sur demande et complète l'autocontrôle, qui est effectué en continu, en réalisant des tests supplémentaires. Pendant la vérification, le système contrôle si les composants de l'appareil respectent les spécifications usine. Autant les capteurs que les modules électroniques sont soumis aux tests.

Sur demande, la fonctionnalité Heartbeat Verification confirme le fonctionnement de l'appareil dans la tolérance de mesure spécifiée avec une couverture de test totale TTC (Total Test Coverage) en pour-cent.

Heartbeat Verification satisfait aux exigences relatives à la traçabilité métrologique conformément à la norme ISO 9001 (ISO 9001:2015 Section 7.1.5.2).

Le résultat de la vérification est soit Réussi soit Échec. Les données de vérification sont enregistrées dans l'appareil et archivées en option sur un PC avec le logiciel d'Asset Management FieldCare ou dans Netilion Library. Sur la base de ces données, un rapport de vérification est généré automatiquement pour garantir que la documentation traçable des résultats de la vérification est disponible.

### Heartbeat Monitoring

Le assistant **Détection mousse** et le assistant **Détection colmatage** sont disponibles, des fenêtres de process peuvent être configurées. En outre, des paramètres de surveillance supplémentaires peuvent être affichés et utilisés pour la maintenance prédictive ou l'optimisation des applications.

#### Assistant "Détection mousse"

L'assistant configure la détection automatique de mousse.

La détection de la mousse peut être liée à une variable de sortie ou à des informations d'état, p. ex. pour commander un arroseur utilisé pour dissoudre la mousse. Il est également possible de suivre l'augmentation de la mousse dans ce que l'on appelle un indice de mousse. L'indice de mousse peut également être lié à une variable de sortie et être affiché à l'écran.

Préparation :

L'initialisation de la surveillance de la mousse doit être effectuée sans mousse ou avec moins de mousse.

#### Domaines d'application

- Mesure dans les liquides
- Détection fiable de mousse sur le produit

#### Assistant "Détection colmatage"

L'assistant configure la détection du colmatage.

Idée de base :

La détection du colmatage peut, par exemple, être reliée à un système à air comprimé permettant de nettoyer l'antenne.

La surveillance du colmatage permet d'optimiser les cycles de maintenance.

Préparation :

L'initialisation de la surveillance du colmatage doit être effectuée sans dépôts ou avec peu de dépôts.

#### Domaines d'application

- Mesure dans les liquides et les matières solides
- Détection fiable des dépôts sur l'antenne

### Description détaillée



Documentation Spéciale SD03093F

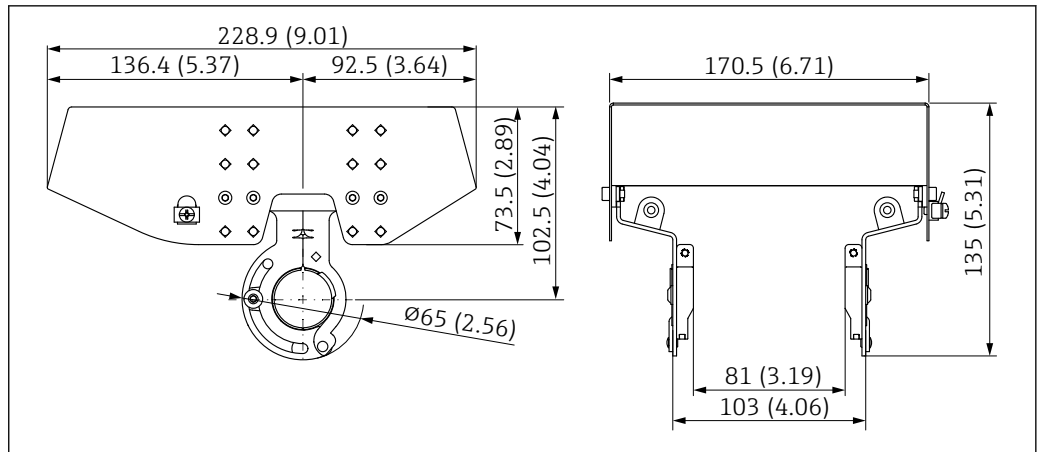
## Accessoires

### Capot de protection climatique : 316L, XW112

Le capot de protection climatique peut être commandé conjointement avec l'appareil via la structure de commande "Accessoire fourni".

Il est utilisé pour protéger contre les rayons directs du soleil, les précipitations et la glace.

Le capot de protection climatique 316L est approprié pour le boîtier à double compartiment en aluminium ou en 316L. La livraison comprend le support pour un montage direct sur le boîtier.



A0039231

70 Dimensions du capot de protection climatique, 316 L, XW112. Unité de mesure mm (in)

**Matériau**

- Capot de protection climatique : 316L
- Vis de serrage : A4
- Support : 316L

**Référence accessoire :**

71438303

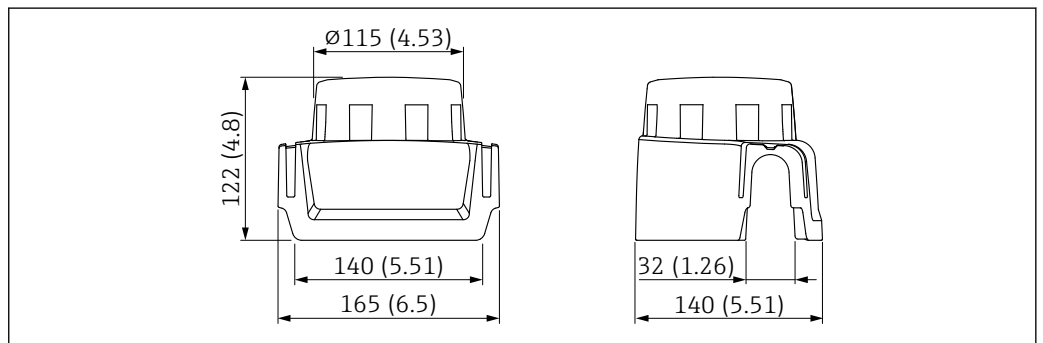
 Documentation Spéciale SD02424F

**Capot de protection climatique, plastique, XW111**

Le capot de protection climatique peut être commandé conjointement avec l'appareil via la structure de commande "Accessoire fourni".

Il est utilisé pour protéger contre les rayons directs du soleil, les précipitations et la glace.

Le capot de protection climatique en plastique est adapté pour le boîtier à simple compartiment en aluminium. La livraison comprend le support pour un montage direct sur le boîtier.



A0038280

71 Dimensions du capot de protection climatique, plastique, XW111. Unité de mesure mm (in)

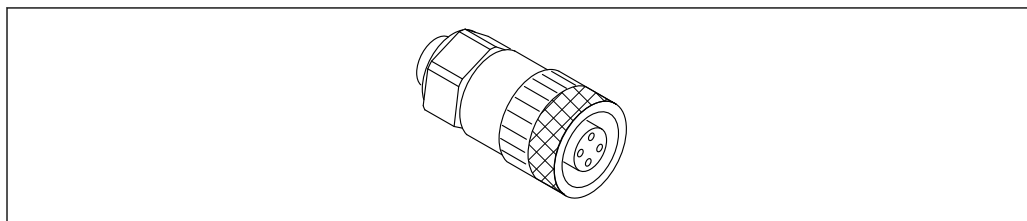
**Matériau**

Plastique

**Référence accessoire :**

71438291

 Documentation Spéciale SD02423F

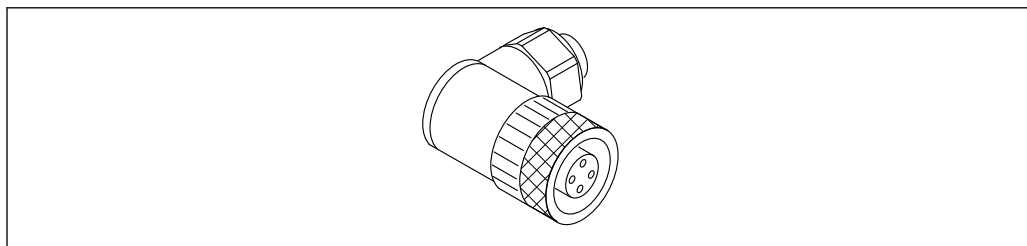
**Connecteur M12 mâle****Connecteur M12 femelle, côté câble**

A0051231

 72 *Connecteur M12 femelle, côté câble*

- Matériau :
  - Corps : PBT
  - Protection d'écrou : zinc nickelé coulé sous pression
  - Joint : NBR
- Indice de protection (entièrement verrouillé) : IP67
- Raccord Pg : Pg7
- Référence : 52006263

 Documentation Spéciale SD02586F

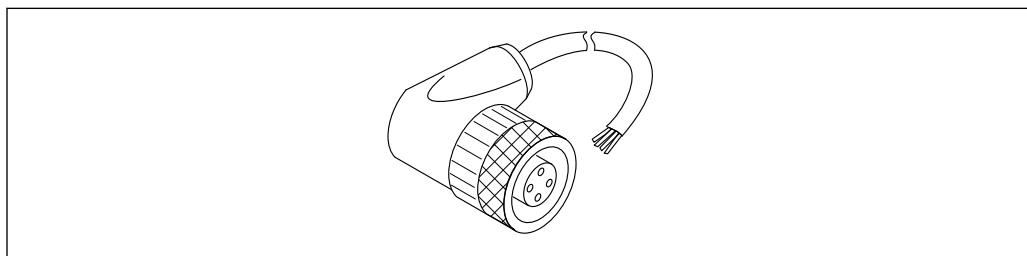
**Connecteur M12 femelle, 90°, côté câble**

A0051232

 73 *Connecteur M12 femelle, coudé*

- Matériau :
  - Corps : PBT
  - Protection d'écrou : zinc nickelé coulé sous pression
  - Joint : NBR
- Indice de protection (entièrement verrouillé) : IP67
- Raccord Pg : Pg7
- Référence : 71114212

 Documentation Spéciale SD02586F

**Connecteur M12 femelle, 100°, câble 5 m (16 ft)**

A0051233

 74 *Connecteur M12 femelle, 100°, câble 5 m (16 ft)*



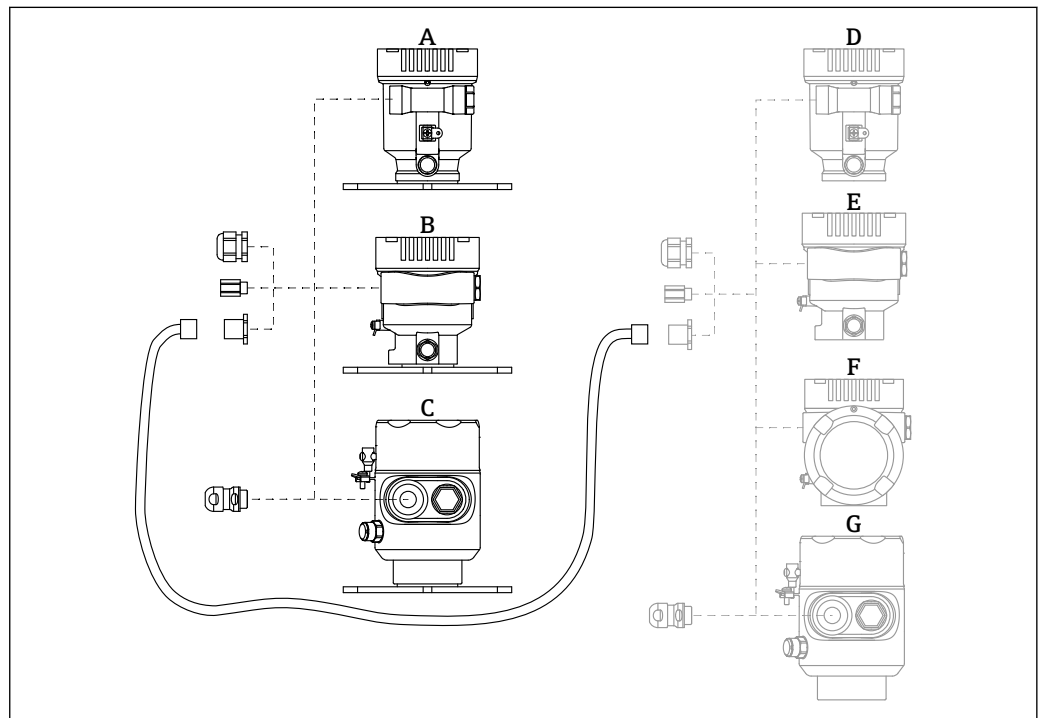
- Matériau du connecteur M12 femelle :
  - Corps : TPU
  - Protection d'écrou : zinc nickelé coulé sous pression
- Matériau du câble : PVC
- Câble Li Y YM 4×0,34 mm<sup>2</sup> (20 AWG)
- Couleurs des câbles
  - 1 = BN = brun
  - 2 = WH = blanc
  - 3 = BU = bleu
  - 4 = BK = noir
- Référence : 52010285

 Documentation Spéciale SD02586F

### Afficheur séparé FHX50B

L'afficheur séparé est commandé via le Configurateur de produit.

Si l'afficheur séparé doit être utilisé, la version d'appareil **Préparé pour l'afficheur FHX50B** doit être commandée.



A0046692

- A Boîtier à simple compartiment, plastique, affichage séparé
- B Boîtier à simple compartiment, aluminium, afficheur séparé
- C Boîtier à simple compartiment, 316L app. hygiénique, afficheur séparé
- D Côté appareil, boîtier à simple compartiment, plastique, préparé pour l'afficheur FHX50B
- E Côté appareil, boîtier à simple compartiment, aluminium, préparé pour l'afficheur FHX50B
- F Côté appareil, boîtier à double compartiment, en L, préparé pour l'afficheur FHX50B
- G Côté appareil, boîtier à simple compartiment, 316L app. hygiénique, préparé pour l'afficheur FHX50B

### Matériau boîtier à simple compartiment, afficheur séparé

- Aluminium
- Plastique

### Indice de protection :

- IP68 / NEMA 6P
- IP66 / NEMA 4x

### Câble de raccordement :

- Câble de raccordement (option) jusqu'à 30 m (98 ft)
- Câble standard fourni par le client jusqu'à 60 m (197 ft)  
Recommandation : EtherLine®-P CAT.5e de LAPP.

**Spécification du câble de raccordement fourni par le client**

Technologie de raccordement Push-in CAGE CLAMP®, actionnement par pression

- Section de conducteur :
  - Conducteur rigide 0,2 ... 0,75 mm<sup>2</sup> (24 ... 18 AWG)
  - Conducteur souple 0,2 ... 0,75 mm<sup>2</sup> (24 ... 18 AWG)
  - Conducteur souple ; avec extrémité préconfectionnée isolée 0,25 ... 0,34 mm<sup>2</sup>
  - Conducteur souple ; sans extrémité préconfectionnée isolée 0,25 ... 0,34 mm<sup>2</sup>
- Longueur à dénuder 7 ... 9 mm (0,28 ... 0,35 in)
- Diamètre extérieur : 6 ... 10 mm (0,24 ... 0,4 in)
- Longueur maximale du câble : 60 m (197 ft)

**Température ambiante :**

- -40 ... +80 °C (-40 ... +176 °F)
- Option : -50 ... +80 °C (-58 ... +176 °F)



Documentation Spéciale SD02991F

**Traversée étanche aux gaz**

Traversée en verre chimiquement inerte empêchant la pénétration de gaz dans le boîtier de l'électronique.

Commande possible en option comme "Accessoire monté" via la structure de commande du produit.

**Field Xpert SMT70**

Tablette PC hautes performances, universelle, pour la configuration des appareils en zone Ex 2 et en zone non Ex



Information technique TI01342S

**DeviceCare SFE100**

Outil de configuration pour appareils de terrain HART, PROFIBUS et FOUNDATION Fieldbus



Information technique TI01134S

**FieldCare SFE500**

Outil d'Asset Management basé sur FDT

Il permet de configurer tous les équipements de terrain intelligents de l'installation et facilite leur gestion. Grâce à l'utilisation d'informations d'état, il constitue en outre un moyen simple, mais efficace, de contrôler leur état.




Information technique TI00028S

## Documentation

Les types de document suivants sont disponibles dans l'espace téléchargement du site web Endress+Hauser ([www.endress.com/downloads](http://www.endress.com/downloads)), selon la version de l'appareil :

Type de document	But et contenu du document
Information technique (TI)	<b>Aide à la planification pour l'appareil</b> Le document contient toutes les caractéristiques techniques de l'appareil et donne un aperçu des accessoires et autres produits pouvant être commandés pour l'appareil.
Instructions condensées (KA)	<b>Prise en main rapide</b> Les instructions condensées fournissent toutes les informations essentielles, de la réception des marchandises à la première mise en service.
Manuel de mise en service (BA)	<b>Document de référence</b> Le manuel de mise en service contient toutes les informations nécessaires aux différentes phases du cycle de vie de l'appareil : de l'identification du produit, de la réception et du stockage, au montage, au raccordement, à la configuration et à la mise en service, en passant par le suppression des défauts, la maintenance et la mise au rebut.

Type de document	But et contenu du document
Description des paramètres de l'appareil (GP)	<b>Ouvrage de référence pour les paramètres</b> Le document fournit une explication détaillée de chaque paramètre individuel. La description s'adresse à ceux qui travaillent avec l'appareil tout au long de son cycle de vie et effectuent des configurations spécifiques.
Conseils de sécurité (XA)	En fonction de l'agrément, des consignes de sécurité pour les équipements électriques en zone explosible sont également fournies avec l'appareil. Ceux-ci font partie intégrante du manuel de mise en service.  La plaque signalétique indique quels Conseils de sécurité (XA) s'appliquent à l'appareil.
Documentation complémentaire spécifique à l'appareil (SD/FY)	Toujours respecter scrupuleusement les instructions figurant dans la documentation complémentaire correspondante. La documentation complémentaire fait partie intégrante de la documentation de l'appareil.

## Marques déposées

### **PROFINET®**

Marque déposée de l'organisation des utilisateurs PROFIBUS, Karlsruhe, Allemagne

### **Bluetooth®**

La marque et les logos *Bluetooth*® sont la propriété de Bluetooth SIG, Inc. et toute utilisation de ces marques par Endress+Hauser fait l'objet d'une licence. Les autres marques déposées et marques commerciales appartiennent à leurs propriétaires respectifs.

### **Apple®**

Apple, le logo Apple, iPhone et iPod touch sont des marques déposées par Apple Inc., enregistrées aux États-Unis et dans d'autres pays. App Store est une marque de service d'Apple Inc.

### **Android®**

Android, Google Play et le logo Google Play sont des marques déposées par Google Inc.

### **KALREZ®, VITON®**

Marques déposées par DuPont Performance Elastomers L.L.C., Wilmington, USA



[www.addresses.endress.com](http://www.addresses.endress.com)

---