

Informazioni tecniche

Micropilot FMR63B

PROFINET su Ethernet-APL

Radar a spazio libero



Misura di livello in applicazioni igieniche

Applicazione

- Misura di livello continua e non a contatto di liquidi in applicazioni igieniche
- Connessioni al processo: per applicazioni igieniche (ad es. tipo Tri-Clamp o adattatore M24)
- Campo di misura massimo: 80 m (262 ft)
- Temperatura: $-40 \dots +200 \text{ }^{\circ}\text{C}$ ($-40 \dots +392 \text{ }^{\circ}\text{F}$)
- Pressione: $-1 \dots +25 \text{ bar}$ ($-14,5 \dots +363 \text{ psi}$)
- Accuratezza: $\pm 1 \text{ mm}$ ($\pm 0,04 \text{ in}$)

Vantaggi

- Antenna in PTFE o PEEK per prescrizioni igieniche
- Misura affidabile grazie ad un'elevata concentrazione sui segnali, anche in caso di più dispositivi interni
- Messa in servizio semplice e guidata mediante interfaccia utente intuitiva
- Tecnologia wireless *Bluetooth*[®] per messa in servizio, uso e manutenzione
- Cicli di taratura più lunghi con indice di precisione radar

Indice

Informazioni importanti sulla documentazione	3	Processo	38
Simboli	3	Campo di pressione di processo	38
Convenzioni grafiche	4	Costante dielettrica	41
 Funzionamento e struttura del sistema	4	 Costruzione meccanica	41
Principio di misura	4	Dimensioni	41
Affidabilità	5	Peso	55
 Ingresso	5	Materiali	55
Variabile misurata	5	 Operatività	62
Campo di misura	5	Concetto operativo	62
Frequenza operativa	12	Lingue	62
Potenza di trasmissione	12	Operatività locale	62
 Uscita	12	Display locale	63
PROFINET-APL	12	Funzionamento a distanza	63
Segnale in caso di allarme	12	Integrazione di sistema	64
Linearizzazione	13	Tool operativi supportati	64
PROFINET con Ethernet-APL	13	 Certificati e approvazioni	64
 Alimentazione	14	Marchio CE	65
Assegnazione dei morsetti	14	RoHS	65
Morsetti	15	Marcatura RCM	65
Connettori del dispositivo disponibili	15	Approvazioni Ex	65
Tensione di alimentazione	15	Apparecchiatura in pressione con pressione consentita ≤ 200 bar (2 900 psi)	65
Connessione elettrica	16	Approvazione per apparecchiature radio	65
Equalizzazione del potenziale	16	Standard radioelettrico EN 302372	65
Ingressi cavo	17	FCC	65
Specifiche cavi	17	Industry Canada	65
Protezione alle sovratensioni	17	Certificazione PROFINET con Ethernet-APL	66
 Caratteristiche prestazionali	18	Standard e direttive esterne	66
Condizioni operative di riferimento	18	 Informazioni per l'ordine	66
Errore di misura massimo	18	Taratura	67
Risoluzione del valore misurato	19	Assistenza	67
Tempo di risposta	19	Test, certificato, dichiarazione	68
Influenza della temperatura ambiente	19	Identificazione	68
Effetto della fase gassosa	19	 Pacchetti applicativi	68
 Installazione	20	Heartbeat Technology	68
Posizione di montaggio	20	 Accessori	69
Orientamento	21	Tettuccio di protezione dalle intemperie: 316L, XW112	69
Istruzioni di installazione	22	Tettuccio di protezione dalle intemperie, plastica, XW111	70
Angolo di emissione	24	Presa jack a innesto M12	71
Istruzioni di montaggio speciali	26	Display separato FHX50B	72
 Ambiente	27	Accoppiatore a tenuta gas	73
Campo di temperature ambiente	27	Adattatore di processo M24	73
Limiti della temperatura ambiente	27	Field Xpert SMT70	73
Temperatura di immagazzinamento	37	DeviceCare SFE100	73
Classe climatica	37	FieldCare SFE500	73
Altezza di installazione secondo IEC61010-1 Ed.3	37	 Documentazione	73
Grado di protezione	38	 Marchi registrati	74
Resistenza alle vibrazioni	38		
Compatibilità elettromagnetica (EMC)	38		

Informazioni importanti sulla documentazione

Simboli

Simboli di sicurezza



Questo simbolo segnala una situazione pericolosa, che causa lesioni gravi o mortali se non evitata.



Questo simbolo segnala una situazione potenzialmente pericolosa, che può causare lesioni gravi o mortali se non evitata.



Questo simbolo segnala una situazione potenzialmente pericolosa, che può causare lesioni di lieve o media entità se non evitata.



Questo simbolo segnala una situazione potenzialmente dannosa, che può causare danni al prodotto o a qualcos'altro nelle vicinanze se non evitata.

Simboli elettrici



Corrente continua



Corrente alternata



Corrente continua e corrente alternata



Messa a terra

Un morsetto di terra che, per quanto concerne l'operatore, è messo a terra tramite un sistema di messa a terra.



Terra di protezione (PE)

Morsetti di terra che devono essere collegati alla messa a terra, prima di eseguire qualsiasi altra connessione.

I morsetti di terra sono posizionati all'interno e all'esterno del dispositivo.

- Morsetto di terra interno; il punto a terra di protezione è collegato all'alimentazione di terra.
- Morsetto di terra esterno: il dispositivo è collegato al sistema di messa a terra dell'impianto.

Simboli per alcuni tipi di informazioni e grafici



Consentito

Procedure, processi o interventi consentiti



Consigliato

Procedure, processi o interventi preferenziali



Vietato

Procedure, processi o interventi vietati



Suggerimento

Indica informazioni aggiuntive



Riferimento che rimanda alla documentazione



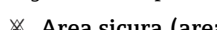
Riferimento alla figura

1, 2, 3, ...

Numeri degli elementi

A, B, C, ...

Viste



Segnala l'area pericolosa



Segnala l'area sicura

Convenzioni grafiche

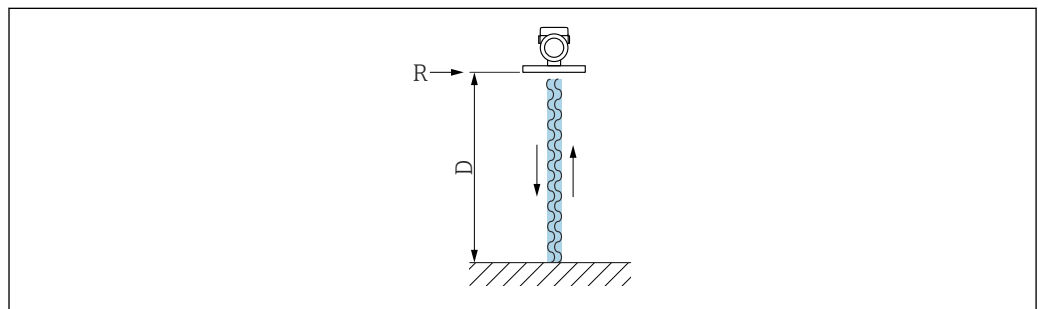


- I disegni relativi a installazione, esplosi e collegamenti elettrici sono presentati in formato semplificato
- Dispositivi, assiemi, componenti e disegni dimensionali sono presentati in formato ridotto
- I disegni dimensionali non sono rappresentazioni in scala; le dimensioni indicate sono arrotondate a 2 cifre decimali
- Se non diversamente specificato, le flange sono presentate con superficie di tenuta form EN1091-1, B2; ASME B16.5, RF; JIS B2220, RF

Funzionamento e struttura del sistema

Principio di misura

Micropilot è un sistema di misura "che guarda verso il basso" e che funziona secondo il principio dell'onda continua modulata in frequenza (Frequency Modulated Continuous Wave, FMCW). L'antenna emette un'onda elettromagnetica a una frequenza, che varia continuamente. Quest'onda è riflessa dal prodotto e ritorna all'antenna.



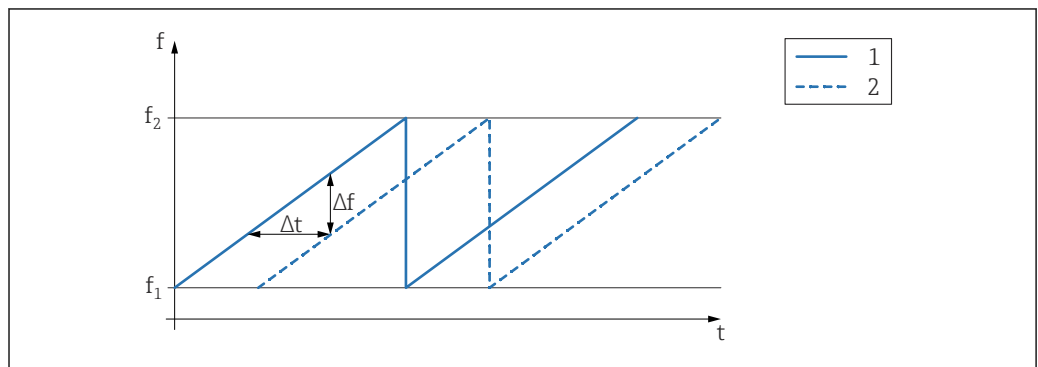
A0032017

1 Principio FMCW: trasmissione e riflessione dell'onda continua

R Punto di riferimento della misura

D Distanza tra punto di riferimento e superficie del prodotto

La frequenza di quest'onda è modulata in un segnale, che ha forma di dente di sega, tra le due frequenze soglia f_1 e f_2 :



A0023771

2 Principio FMCW: risultato della modulazione di frequenza

1 Segnale trasmesso

2 Segnale ricevuto

Di conseguenza, si ha in un qualsiasi momento la seguente differenza di frequenza tra segnale trasmesso e ricevuto:

$$\Delta f = k \Delta t$$

dove Δt è la durata e k è l'aumento specificato della modulazione di frequenza.

Δt è dato dalla distanza D tra il punto di riferimento R e superficie del prodotto:

$$D = (c \Delta t) / 2$$

dove c è la velocità di propagazione dell'onda.

Per riassumere, D può essere calcolata dalla differenza di frequenza misurata Δf . D è utilizzata successivamente per determinare il contenuto del serbatoio o del silo.

Affidabilità

Sicurezza informatica

La garanzia del produttore è valida solo se il prodotto è installato e utilizzato come descritto nelle Istruzioni di funzionamento. Il prodotto è dotato di un meccanismo di sicurezza che protegge le sue impostazioni da modifiche involontarie.

Delle misure di sicurezza IT, che forniscono una protezione aggiuntiva al prodotto e al trasferimento dei dati associati, devono essere implementate dagli stessi operatori secondo i loro standard di sicurezza.

Ingresso

Variabile misurata

La variabile misurata è la distanza che intercorre tra il punto di riferimento e la superficie del prodotto. Il livello è calcolato in base alla distanza a vuoto "E" inserita.

Campo di misura

Il campo di misura inizia dove il lobo di emissione tocca il fondo del serbatoio. In particolare con fondi conici o basi sferiche non è possibile rilevare il livello al di sotto di questo punto.

Campo di misura massimo

Il campo di misura massimo dipende dalle dimensioni e dal modello di antenna.

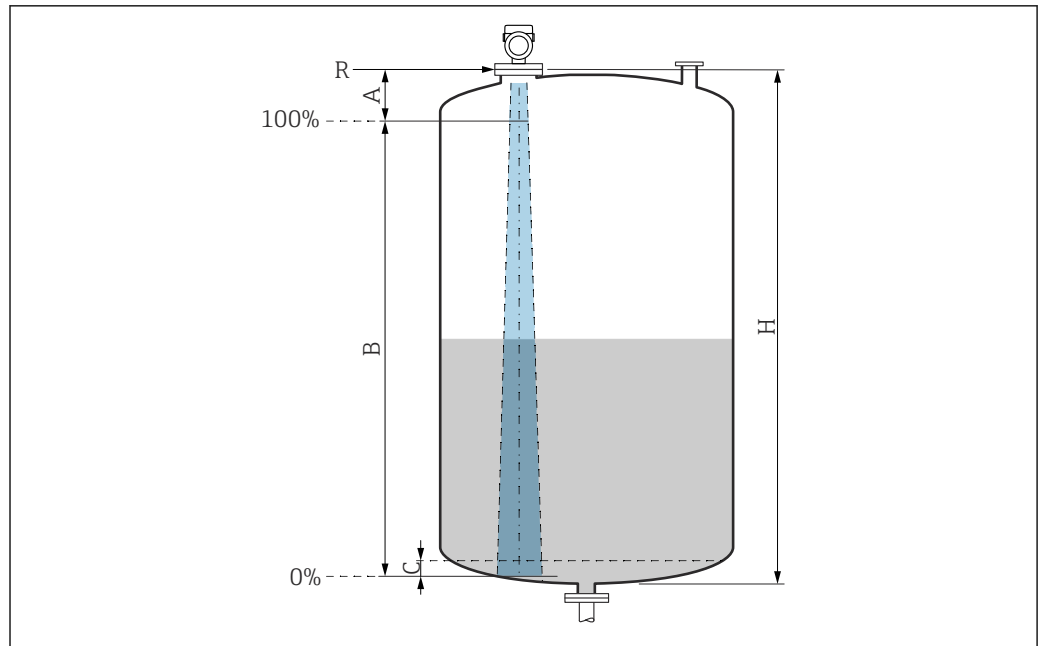
Antenna	Campo di misura massimo
Integrata, PEEK, 20 mm (0,75 in)	10 m (32,8 ft)
Rivestita in PTFE, flush mounted 50 mm (2 in)	50 m (164 ft)
Rivestita in PTFE, flush mounted 80 mm (3 in)	80 m (262 ft)
Rivestita in PEEK, flush mounted 20 mm (0,75 in)	10 m (32,8 ft)
Rivestita in PEEK, flush mounted 40 mm (1,5 in)	22 m (72 ft)

Campo di misura utile

Il campo di misura utile dipende dalla dimensione dell'antenna, dalle proprietà di riflessione del fluido, dalla posizione di installazione e da eventuali echi spuri.

In linea di massima, la misura è possibile fino all'estremità dell'antenna.

Per evitare danni materiali causati da fluidi corrosivi o aggressivi o dall'accumulo di depositi sull'antenna, il fondo scala del campo di misura selezionato deve essere 10 mm (0,4 in) prima dell'estremità dell'antenna.



A0051658

3 Campo di misura utile

A Lunghezza dell'antenna + 10 mm (0,4 in)

B Campo di misura utile

C 50 ... 80 mm (1,97 ... 3,15 in); fluido $\epsilon_r < 2$

H Altezza recipiente

R Punto di riferimento della misura, varia in funzione del sistema dell'antenna

Per ulteriori informazioni sul punto di riferimento, consultare → costruzione meccanica.

In caso di fluido con bassa costante dielettrica, $\epsilon_r < 2$, il pavimento del serbatoio può essere visibile attraverso il fluido quando i livelli sono molto bassi (inferiori al livello C). In questo campo si deve prevedere una riduzione dell'accuratezza. Se questo non è ammissibile, in queste applicazioni il punto di zero deve essere posto ad una distanza C al di sopra del pavimento del serbatoio → Campo di misura utile.

Nella seguente sezione sono descritti i vari tipi di fluidi e i relativi campi di misura a seconda dell'applicazione e della tipologia. Se non si conosce la costante dielettrica del fluido, si consiglia di considerare il gruppo B per garantire l'affidabilità delle misure.

Gruppi di fluidi

- **A0** (ϵ_r 1,2 ... 1,4)
Ad es. n-butano, azoto liquido, idrogeno liquido
- **A** (ϵ_r 1,4 ... 1,9)
Liquidi non conducibili, ad es. gas liquefatto
- **B** (ϵ_r 1,9 ... 4)
Liquidi non conducibili, ad es. benzina, olio, toluene, ecc.
- **C** (ϵ_r 4 ... 10)
Ad es. acidi concentrati, solventi organici, esteri, anilina, alcool.
- **D** ($\epsilon_r >10$)
Liquidi conducibili, soluzioni acquose, acidi diluiti, basi e alcool

i Misura dei seguenti fluidi con fase gassosa assorbente

A titolo di esempio:

- Ammoniaca
- Acetone
- cloruro di metilene
- Metil etil chetone
- Ossido di propilene
- VCM (monomero di cloruro di vinile)

Per misurare i gas assorbenti, utilizzare misuratori a microimpulsi guidati con un'altra frequenza di misura o un altro principio di misura.

Se le misure devono essere eseguite in uno di questi fluidi, contattare Endress+Hauser.

i Per i valori di permittività relativa (valori ϵ_r) di molti fluidi comuni nelle industrie, consultare:

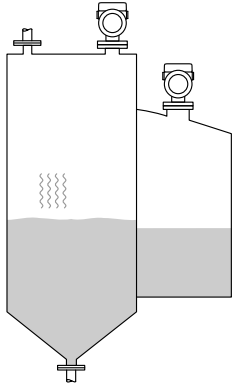
- Permittività relativa (valore ϵ_r), Compendium CP01076F
- "DC Values App" di Endress Hauser (disponibile per Android e iOS)

Misura nel recipiente di stoccaggio

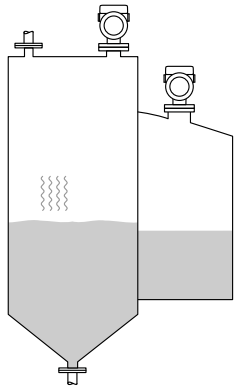
Serbatoio di stoccaggio - condizioni di misura

Superficie calma (ad es. riempimento dal basso, riempimento tramite tubo di immersione o, raramente, riempimento dall'alto)

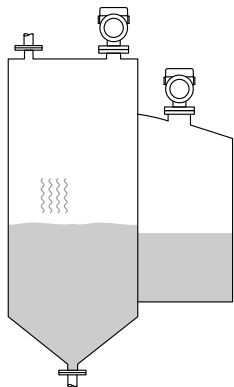
Antenna integrata, PEEK, 20 mm (0,75 in) nel serbatoio di stoccaggio

	Gruppo di prodotti	Campo di misura
	A0 (ϵ_r 1,2 ... 1,4)	1,5 m (5 ft)
	A (ϵ_r 1,4 ... 1,9)	2,5 m (8 ft)
	B (ϵ_r 1,9 ... 4)	5 m (16 ft)
	C (ϵ_r 4 ... 10)	8 m (26 ft)
	D ($\epsilon_r >10$)	10 m (33 ft)

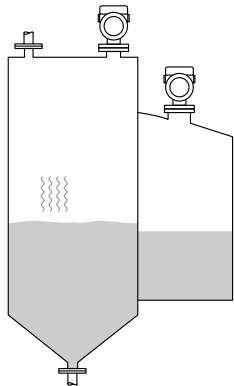
Antenna, flush-mounted con rivestimento in PTFE, 50 mm (2 in) in serbatoio di stoccaggio

	Gruppo di prodotti	Campo di misura
	A0 (ϵ_r 1,2 ... 1,4)	7 m (23 ft)
	A (ϵ_r 1,4 ... 1,9)	12 m (39 ft)
	B (ϵ_r 1,9 ... 4)	23 m (75 ft)
	C (ϵ_r 4 ... 10)	40 m (131 ft)
	D (ϵ_r >10)	50 m (164 ft)

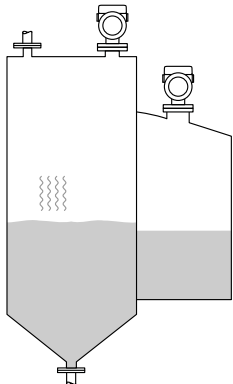
Antenna, flush-mounted con rivestimento in PTFE, 80 mm (3 in) in serbatoio di stoccaggio

	Gruppo di prodotti	Campo di misura
	A0 (ϵ_r 1,2 ... 1,4)	22 m (72 ft)
	A (ϵ_r 1,4 ... 1,9)	40 m (131 ft)
	B (ϵ_r 1,9 ... 4)	50 m (164 ft)
	C (ϵ_r 4 ... 10)	65 m (231 ft)
	D (ϵ_r >10)	80 m (262 ft)

Antenna, rivestita in PTFE, flush mounted, 20 mm (0,75 in) nel recipiente di stoccaggio

	Gruppo di prodotti	Campo di misura
	A0 (ϵ_r 1,2 ... 1,4)	1,5 m (5 ft)
	A (ϵ_r 1,4 ... 1,9)	2,5 m (8 ft)
	B (ϵ_r 1,9 ... 4)	5 m (16 ft)
	C (ϵ_r 4 ... 10)	8 m (26 ft)
	D (ϵ_r >10)	10 m (33 ft)

Antenna, rivestita in PTFE, flush mounted, 40 mm (1,5 in) nel recipiente di stoccaggio

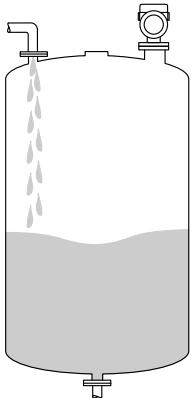
	Gruppo di prodotti	Campo di misura
	A0 (ϵ_r 1,2 ... 1,4)	3 m (10 ft)
	A (ϵ_r 1,4 ... 1,9)	6 m (20 ft)
	B (ϵ_r 1,9 ... 4)	11 m (36 ft)
	C (ϵ_r 4 ... 10)	15 m (49 ft)
	D (ϵ_r >10)	22 m (72 ft)

Misura nel recipiente tampone

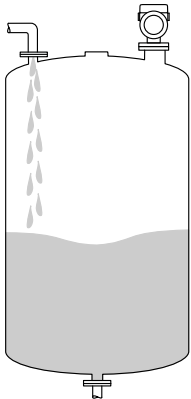
Serbatoio tampone - condizioni di misura

Superficie in movimento (ad es. riempimento in caduta libera, dall'alto, con getti miscelatori)

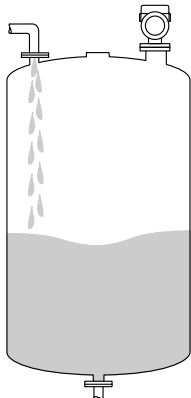
Antenna integrata, PEEK, 20 mm (0,75 in) in silo tampone

	Gruppo di prodotti	Campo di misura
	A0 (ϵ_r 1,2 ... 1,4)	1 m (3,3 ft)
	A (ϵ_r 1,4 ... 1,9)	1,5 m (5 ft)
	B (ϵ_r 1,9 ... 4)	3 m (10 ft)
	C (ϵ_r 4 ... 10)	6 m (20 ft)
	D (ϵ_r >10)	8 m (26 ft)

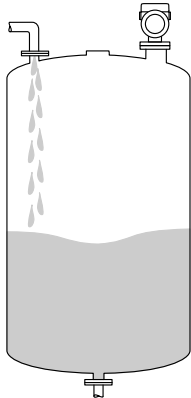
Antenna, flush-mounted con rivestimento in PTFE, 50 mm (2 in) in serbatoio tampone

	Gruppo di prodotti	Campo di misura
	A0 (ϵ_r 1,2 ... 1,4)	4 m (13 ft)
	A (ϵ_r 1,4 ... 1,9)	7 m (23 ft)
	B (ϵ_r 1,9 ... 4)	13 m (43 ft)
	C (ϵ_r 4 ... 10)	28 m (92 ft)
	D (ϵ_r >10)	44 m (144 ft)

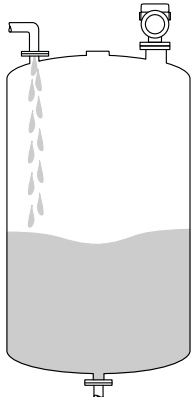
Antenna, flush-mounted con rivestimento in PTFE, 80 mm (3 in) in serbatoio tampone

	Gruppo di prodotti	Campo di misura
	A0 (ϵ_r 1,2 ... 1,4)	12 m (39 ft)
	A (ϵ_r 1,4 ... 1,9)	23 m (75 ft)
	B (ϵ_r 1,9 ... 4)	45 m (148 ft)
	C (ϵ_r 4 ... 10)	60 m (197 ft)
	D ($\epsilon_r >10$)	70 m (230 ft)

Antenna, rivestita in PTFE, flush mounted, 20 mm (0,75 in) nel recipiente tampone

	Gruppo di prodotti	Campo di misura
	A0 (ϵ_r 1,2 ... 1,4)	1 m (3,3 ft)
	A (ϵ_r 1,4 ... 1,9)	1,5 m (5 ft)
	B (ϵ_r 1,9 ... 4)	3 m (10 ft)
	C (ϵ_r 4 ... 10)	6 m (20 ft)
	D ($\epsilon_r >10$)	8 m (26 ft)

Antenna, rivestita in PTFE, flush mounted, 40 mm (1,5 in) nel recipiente tampone

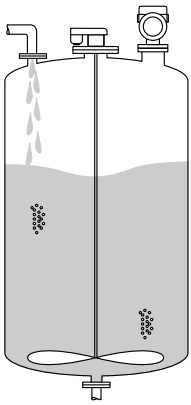
	Gruppo di prodotti	Campo di misura
	A0 (ϵ_r 1,2 ... 1,4)	1,5 m (5 ft)
	A (ϵ_r 1,4 ... 1,9)	3 m (10 ft)
	B (ϵ_r 1,9 ... 4)	6 m (20 ft)
	C (ϵ_r 4 ... 10)	13 m (43 ft)
	D ($\epsilon_r >10$)	20 m (66 ft)

Misura nel recipiente con agitatore

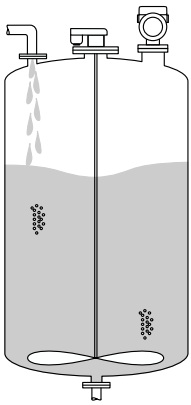
Recipiente con agitatore - condizioni di misura

Superficie turbolenta (ad es. riempimento dall'alto, agitatori, deflettori)

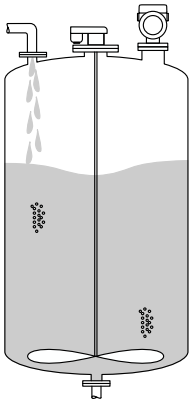
Antenna integrata, PEEK, 20 mm (0,75 in) nel serbatoio con agitatore

	Gruppo di prodotti	Campo di misura
	A (ϵ_r 1,4 ... 1,9)	1 m (3,3 ft)
	B (ϵ_r 1,9 ... 4)	1,5 m (5 ft)
	C (ϵ_r 4 ... 10)	3 m (10 ft)
	D (ϵ_r >10)	5 m (16 ft)

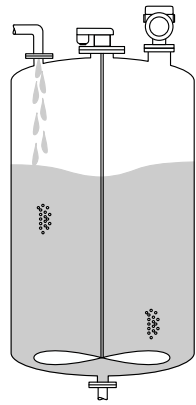
Antenna, flush-mounted con rivestimento in PTFE, 50 mm (2 in) in recipiente con agitatore

	Gruppo di prodotti	Campo di misura
	A0 (ϵ_r 1,2 ... 1,4)	2 m (7 ft)
	A (ϵ_r 1,4 ... 1,9)	4 m (13 ft)
	B (ϵ_r 1,9 ... 4)	7 m (23 ft)
	C (ϵ_r 4 ... 10)	15 m (49 ft)
	D (ϵ_r >10)	25 m (82 ft)

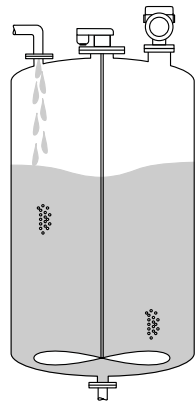
Antenna, flush-mounted con rivestimento in PTFE, 80 mm (3 in) in recipiente con agitatore

	Gruppo di prodotti	Campo di misura
	A0 (ϵ_r 1,2 ... 1,4)	7 m (23 ft)
	A (ϵ_r 1,4 ... 1,9)	13 m (43 ft)
	B (ϵ_r 1,9 ... 4)	25 m (82 ft)
	C (ϵ_r 4 ... 10)	50 m (164 ft)
	D (ϵ_r >10)	60 m (197 ft)

Antenna, rivestita in PTFE, flush mounted, 20 mm (0,75 in) nel recipiente con agitatore

	Gruppo di prodotti	Campo di misura
	A (ϵ_r 1,4 ... 1,9)	1 m (3,3 ft)
	B (ϵ_r 1,9 ... 4)	1,5 m (5 ft)
	C (ϵ_r 4 ... 10)	3 m (10 ft)
	D ($\epsilon_r >10$)	5 m (16 ft)

Antenna, rivestita in PTFE, flush mounted, 40 mm (1,5 in) nel recipiente con agitatore

	Gruppo di prodotti	Campo di misura
	A0 (ϵ_r 1,2 ... 1,4)	1 m (3,3 ft)
	A (ϵ_r 1,4 ... 1,9)	1,5 m (5 ft)
	B (ϵ_r 1,9 ... 4)	3 m (10 ft)
	C (ϵ_r 4 ... 10)	7 m (23 ft)
	D ($\epsilon_r >10$)	11 m (36 ft)

Frequenza operativa

80 GHz circa

È possibile installare fino a 8 dispositivi in un serbatoio senza che i dispositivi si influenzino reciprocamente.

Potenza di trasmissione

- Potenza di picco: <1,5 mW
- Potenza di uscita media: <70 μ W

Uscita

PROFINET-APL

PROFINET con Ethernet-APL
10BASE-T1L, a 2 fili 10 Mbit/s

Segnale in caso di allarme

Display locale

Segnale di stato (secondo la Raccomandazione NAMUR NE 107):
Display alfanumerico

Tool operativo mediante interfaccia service (CDI)

Segnale di stato (secondo la Raccomandazione NAMUR NE 107):
Display alfanumerico

Tool operativo tramite PROFINET con Ethernet-APL

- Secondo "Protocollo del livello di applicazione per dispositivo periferico decentralizzato", versione 2.4
- Diagnostica secondo PROFINET PA Profile 4.02

Linearizzazione

La funzione di linearizzazione dello strumento consente la conversione del valore misurato in qualsiasi unità di lunghezza, peso, portata o volume.

Curve di linearizzazione preprogrammate


Le tabelle di linearizzazione per il calcolo del volume nei seguenti serbatoi sono preprogrammate nel dispositivo:

- Fondo piramidale
- Fondo conico
- Fondo angolato
- Cilindro orizzontale
- Sfera

L'operatore può inserire altre tabelle di linearizzazione con fino a 32 coppie di valori.

PROFINET con Ethernet-APL

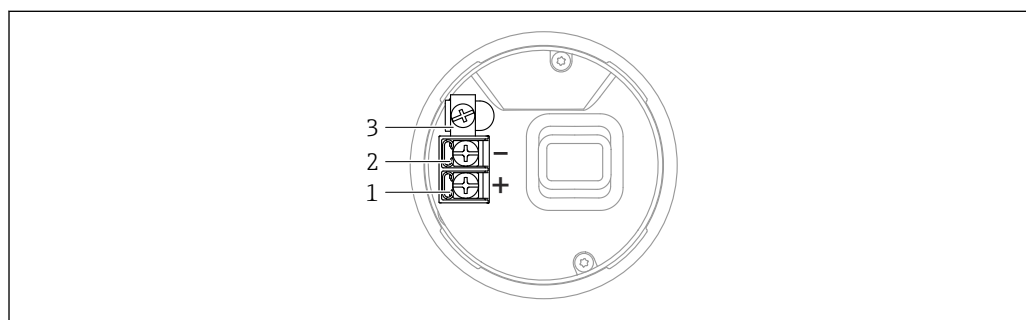
Protocollo	Protocollo del livello di applicazione per dispositivo periferico decentralizzato e automazione distribuita, versione 2.4
Tipo di comunicazione	Livello fisico Ethernet Advanced 10BASE-T1L
Classe di conformità	Classe di conformità B
Classe Netload	Classe Netload Classe II
Velocità di trasmissione	Automatica 10 Mbit/s con rilevamento full-duplex
Tempi del ciclo	Da 32 ms
Polarità	Polarità automatica per la correzione automatica di coppie incrociate TxD e RxD
MRP (Media Redundancy Protocol)	Sì
Supporto ridondanza di sistema	Ridondanza di sistema S2 (2 AR con 1 NAP)
Profilo del dispositivo	Identificativo interfaccia applicazione 0xB321 Dispositivo generico
ID del produttore	0x11
ID del tipo di dispositivo	0xA1C1
File descrittivi del dispositivo (GSD, FDI, DTM, DD)	Informazioni e file disponibili in: <ul style="list-style-type: none"> ▪ www.endress.com Sulla pagina prodotto del dispositivo: Documents/Software → Device drivers ▪ www.profibus.org
Connessioni supportate	<ul style="list-style-type: none"> ▪ 2 x AR (AR controllore I/O) ▪ 1 x AR (AR dispositivo supervisore I/O) ▪ 1 x ingresso CR (Communication Relation) ▪ 1 x uscita CR (Communication Relation) ▪ 1 x allarme CR (Communication Relation)
Opzioni di configurazione per il dispositivo	<ul style="list-style-type: none"> ▪ Software specifico del produttore (FieldCarem DeviceCare) ▪ Web browser ▪ Il file master del dispositivo (GSD), può essere richiamato mediante il web server integrato del dispositivo ▪ Microinterruttore DIP per impostare l'indirizzo IP di service
Configurazione del nome del dispositivo	<ul style="list-style-type: none"> ▪ Protocollo DCP ▪ PDM (Process Device Manager) ▪ Web server integrato

<p>Funzioni supportate</p>	<ul style="list-style-type: none"> ▪ Identificazione e manutenzione Identificazione semplice del dispositivo mediante: <ul style="list-style-type: none"> ▪ Sistema di controllo ▪ Targhetta ▪ Stato del valore misurato Le variabili di processo vengono comunicate con lo stato di un valore misurato ▪ Funzione lampeggiante mediante il display locale per semplificare l'identificazione e l'assegnazione di un dispositivo ▪ Funzionamento del dispositivo mediante tool operativi (ad es. , FieldCare, DeviceCare, SIMATIC PDM)
<p>Integrazione di sistema</p>	<p>Per informazioni sull'integrazione del sistema, vedere  Istruzioni di funzionamento</p> <ul style="list-style-type: none"> ▪ Trasmissione ciclica dei dati ▪ Presentazione e descrizione dei moduli ▪ Codifica dello stato ▪ Configurazione dell'avviamento ▪ Impostazione di fabbrica


Alimentazione

Assegnazione dei morsetti

Custodia a vano unico

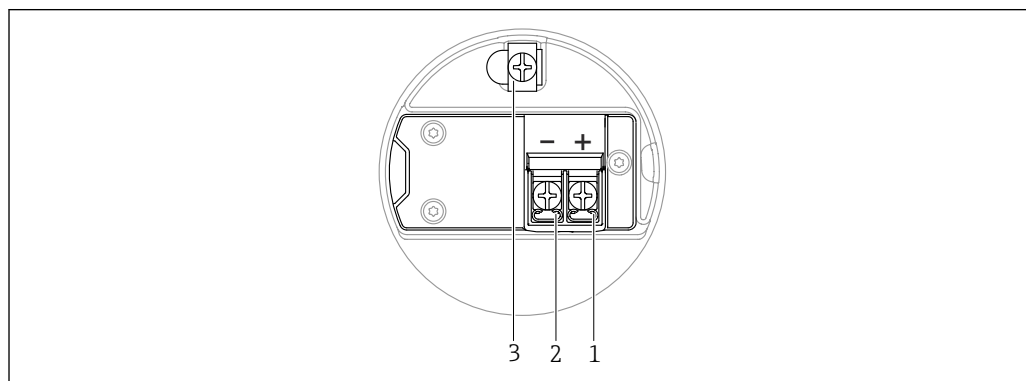


A0042594


 4 Morsetti di connessione e morsetto di terra nel vano connessioni, custodia a vano unico

- 1 Morsetto positivo
- 2 Morsetto negativo
- 3 Morsetto di terra interno

Custodia a doppio vano

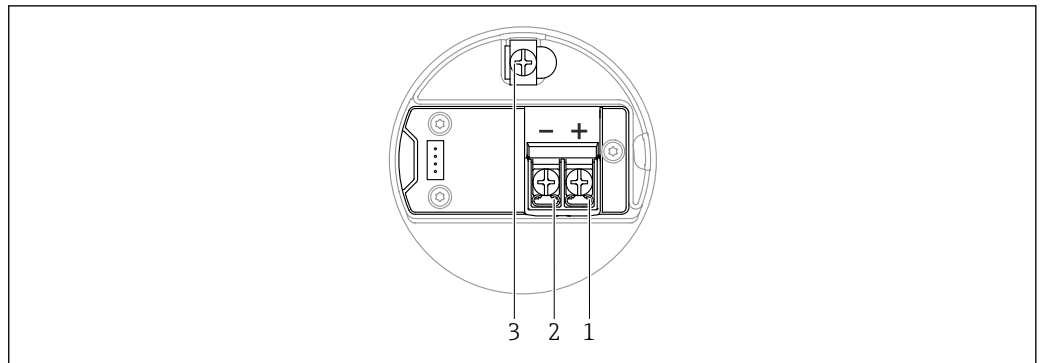


A0042803

 5 Morsetti di connessione e morsetto di terra nel vano connessioni

- 1 Morsetto positivo
- 2 Morsetto negativo
- 3 Morsetto di terra interno

Custodia a doppio vano, con forma a L



A0045842

6 Morsetti di connessione e morsetto di terra nel vano connessioni

- 1 Morsetto positivo
- 2 Morsetto negativo
- 3 Morsetto di terra interno

Morsetti

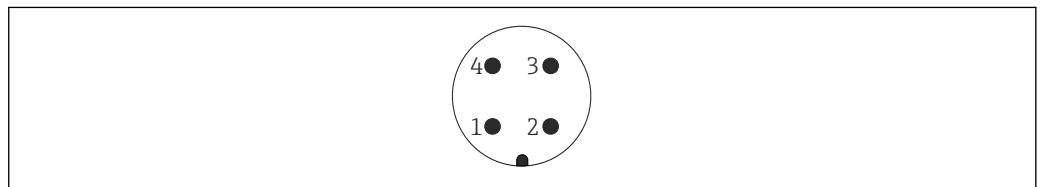
- Tensione di alimentazione e morsetto di terra interno
Campo di serraggio: 0,5 ... 2,5 mm² (20 ... 14 AWG)
- Morsetto di terra esterno
Campo di serraggio: 0,5 ... 4 mm² (20 ... 12 AWG)

Connettori del dispositivo disponibili

i Nel caso di dispositivi con un connettore, non è necessario aprire la custodia a scopo di connessione.

Utilizzare le guarnizioni incluse per evitare che l'umidità penetri nel dispositivo.

Dispositivi con connettore M12



A0011175

7 Vista della connessione a innesto sul dispositivo

- 1 Segnale APL -
- 2 Segnale APL +
- 3 Schermatura
- 4 Non assegnato

Sono disponibili varie prese M12 come accessori per dispositivi con connettori M12.

Tensione di alimentazione

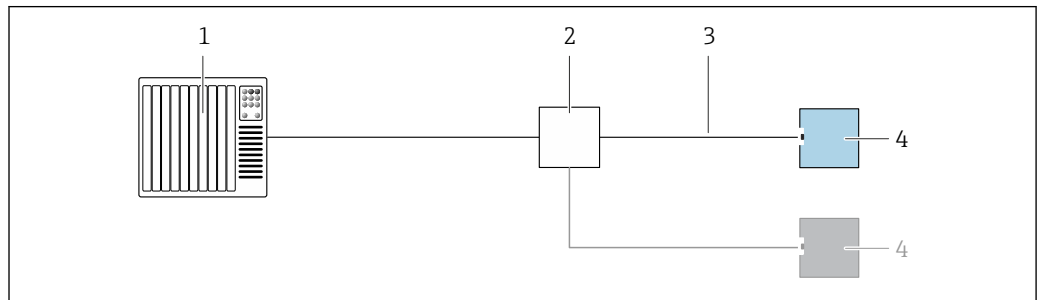
Classe prestazionale APL A (9,6 ... 15 V_{DC} 540 mW)

i Lo switch da campo APL deve essere provato per garantire che rispetti i requisiti di sicurezza (ad es., PELV, SELV, Classe 2) e deve essere conforme alle specifiche del relativo protocollo.

Connessione elettrica

Esempi di connessione

PROFINET con Ethernet-APL



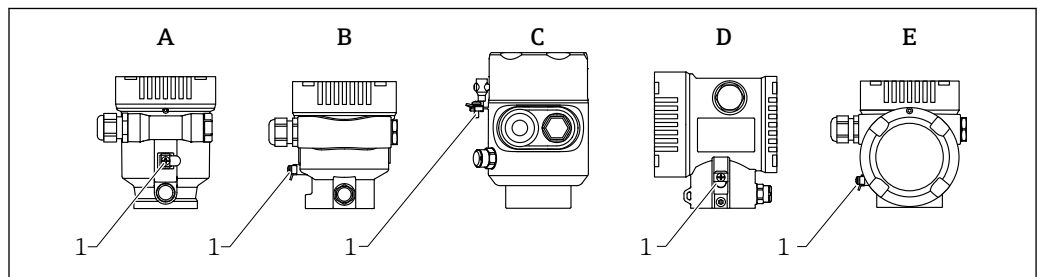
A0045802

8 Esempio di connessione per PROFINET con Ethernet-APL

- 1 Sistema di automazione
 2 Interruttore da campo APL
 3 Rispettare le specifiche del cavo
 4 Trasmettitore

Equalizzazione del potenziale

La terra di protezione del dispositivo non deve essere collegata. Se necessario, la linea del collegamento di equipotenzialità può essere collegata al morsetto di terra esterno della custodia prima di collegare il dispositivo.



A0046583

- A Custodia a vano unico, in plastica
 B Custodia a vano unico, alluminio, rivestita
 C Custodia a vano unico, 316L, igienica (dispositivo Ex)
 D Custodia a doppio vano, alluminio, rivestita
 E Custodia a vano unico, a L, alluminio rivestita
 1 Morsetto di terra per il collegamento della linea di equalizzazione del potenziale

AVVERTENZA

Scintille infiammabili o temperature superficiali non consentite.

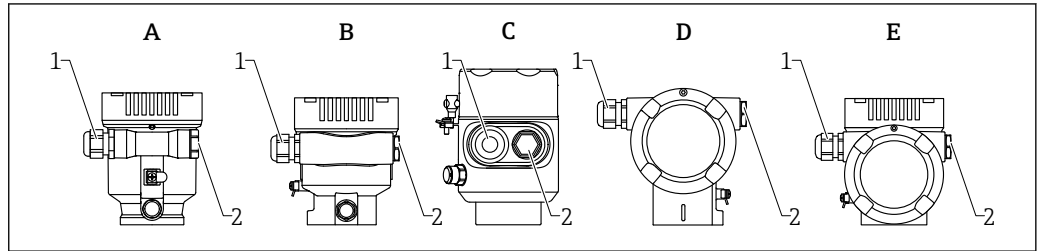
Pericolo di esplosioni!

- Per le applicazioni in aree pericolose, consultare le istruzioni di sicurezza fornite separatamente.

i Per una compatibilità elettromagnetica ottimale:

- Mantenere la linea del collegamento di equipotenzialità quanto più corta possibile
- Rispettare la sezione minima di 2,5 mm² (14 AWG)

Ingressi cavo



A0046584

- A Custodia a vano unico, in plastica
- B Custodia a vano unico, alluminio, rivestita
- C Custodia a vano unico, 316L, igienica
- D Custodia a doppio vano, alluminio, rivestita
- E Custodia a vano unico, a L, alluminio, rivestita
- 1 Ingresso cavo
- 2 Tappo cieco

Il numero e il tipo di ingressi cavo dipendono dalla versione del dispositivo ordinata.

i Guidare i cavi di collegamento sempre verso il basso per evitare che l'umidità penetri nel vano connessioni.

Se necessario, creare un anello salvagoccia o utilizzare un tettuccio di protezione dalle intemperie.

Specifiche cavi

Sezione nominale

- Tensione di alimentazione
0,5 ... 2,5 mm² (20 ... 13 AWG)
- Punto a terra di protezione o messa a terra della schermatura del cavo
> 1 mm² (17 AWG)
- Morsetto di terra esterno
0,5 ... 4 mm² (20 ... 12 AWG)

Diametro esterno del cavo

Il diametro esterno del cavo dipende dal pressacavo utilizzato

- Accoppiamento, in plastica:
ø5 ... 10 mm (0,2 ... 0,38 in)
- Accoppiamento, ottone nichelato:
ø7 ... 10,5 mm (0,28 ... 0,41 in)
- Accoppiamento, acciaio inox:
ø7 ... 12 mm (0,28 ... 0,47 in)

Tipo di cavo di riferimento

Il tipo di cavo di riferimento per i segmenti APL è il cavo del bus di campo tipo A, MAU tipo 1 e 3 (specificati in IEC 61158-2). Questo cavo soddisfa le prescrizioni per applicazioni a sicurezza intrinseca secondo IEC TS 60079-47 e può anche essere usato per applicazioni non a sicurezza intrinseca.

Tipo di cavo	A
Capacità del cavo	45 ... 200 nF/km
Resistenza di loop	15 ... 150 Ω/km
Induttanza del cavo	0,4 ... 1 mH/km

Ulteriori dettagli sono forniti nella Direttiva tecnica Ethernet-APL (<https://www.ethernet-apl.org>).

Protezione alle sovratensioni

La protezione alle sovratensioni può essere eventualmente ordinata come "accessorio montato" tramite la codificazione del prodotto.

Dispositivi senza protezione alle sovratensioni opzionale

I dispositivi sono conformi standard di prodotto IEC/DIN EN IEC 61326-1 (Tabella 2 Ambiente industriale).

In base al tipo di porta (alimentazione c.c., porta di ingresso/uscita), sono adottati diversi livelli di prova secondo IEC/DIN EN 61326-1 rispetto alle sovratensioni transitorie (IEC / DIN EN 61000-4-5 sovracorrente momentanea):

il livello di prova su porte di alimentazione c.c. e porte di ingresso/uscita è di 1 000 V da linea a terra

Dispositivi con protezione alle sovratensioni opzionale

- Tensione di innesco: min. 400 V_{DC}
- Sottoposto a test secondo IEC/DIN EN 60079-14 sottocapitolo 12.3 (IEC/DIN EN 60060-1 capitolo 7)
- Corrente nominale di scarica: 10 kA

AVVISO

Tensioni elettriche eccessivamente elevate possono distruggere il dispositivo.

- ▶ Collegare sempre a massa il dispositivo con protezione alle sovratensioni integrata.

Categoria sovratensioni

Categoria sovratensioni II

Caratteristiche prestazionali

Condizioni operative di riferimento

- Temperatura = +24 °C (+75 °F) ±5 °C (±9 °F)
- Pressione = 960 mbar abs. (14 psia) ±100 mbar (±1,45 psi)
- Umidità = 60 % ±15 %
- Riflettore: piastra metallica con diametro ≥ 1 m (40 in)
- Nessuna eco spuria all'interno del lobo di emissione

Errore di misura massimo

Precisione di riferimento

Accuratezza

L'accuratezza è la somma di non linearità, non ripetibilità e isteresi.

- Distanza di misura fino a 0,8 m (2,62 ft): max. ±4 mm (±0,16 in)
- Distanza di misura > 0,8 m (2,62 ft): ±1 mm (±0,04 in)

Non ripetibilità

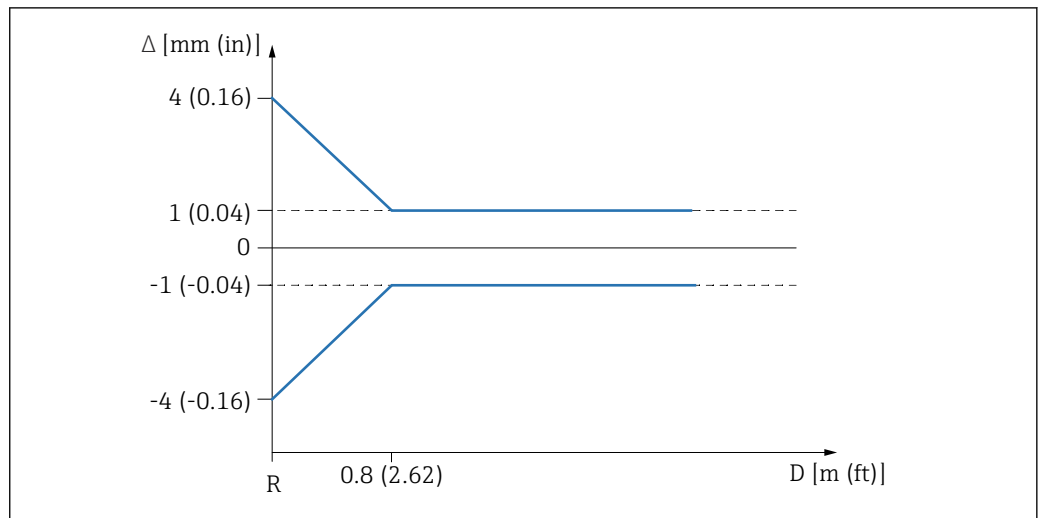
La non ripetibilità è già compresa nell'accuratezza.

≤ 1 mm (0,04 in)



Se le condizioni si discostano dalle condizioni operative di riferimento, l'offset/il punto di zero risultante dalle condizioni di installazione può arrivare fino a ±4 mm (±0,16 in). Questo offset/punto di zero aggiuntivo può essere eliminato inserendo una correzione (parametro **Correzione del livello**) alla messa in servizio.

Valori differenti in applicazioni nelle vicinanze dell'emissione



9 Errore di misura massimo in applicazioni nelle vicinanze dell'emissione

- Δ Errore di misura massimo
- R Punto di riferimento della misura di distanza
- D Distanza dal punto di riferimento dell'antenna

A0032636

Risoluzione del valore misurato

Zona morta secondo DIN EN IEC 61298-2/DIN EN IEC 60770-1:
Digitale: 1 mm

Tempo di risposta

Secondo la norma DIN EN IEC 61298-2 / DIN EN IEC 60770-1, il tempo di risposta al gradino è il tempo successivo ad una brusca variazione verso l'alto del segnale di ingresso fino a quando il segnale di uscita modificato non adotta per la prima volta il 90 % del valore dello stato stazionario. Il tempo di risposta può essere configurato.

I seguenti tempi di risposta al gradino si applicano (in conformità alla norma DIN EN IEC 61298-2/ DIN EN IEC 60770-1) alla disattivazione dello smorzamento:

- Frequenza impulsi ≥ 5/s (tempo ciclo ≤ 200 ms)
- Tempo di risposta al gradino < 1 s

Influenza della temperatura ambiente



L'uscita varia a causa dell'effetto della temperatura ambiente in relazione alla temperatura di riferimento.

Le misure sono eseguite secondo DIN EN IEC 61298-3/DIN EN IEC 60770-1
Media $T_c = 2 \text{ mm}/10 \text{ K}$

Effetto della fase gassosa

L'elevata pressione riduce la velocità di propagazione dei segnali di misura nel gas o nel vapore presente sopra il fluido. Questo effetto dipende dal tipo di fase gassosa e dalla relativa temperatura. Di conseguenza, si ha un errore di misura sistematico, che aumenta progressivamente all'aumentare della distanza tra il punto di riferimento della misura (flangia) e la superficie del prodotto.

La seguente tabella mostra l'errore di misura sistematico per alcuni gas e vapori di uso frequente in relazione alla distanza.

Errore di misura per alcuni gas e vapori di uso frequente

Fase gassosa	Temperatura	Pressione ¹⁾		
		1 bar (14,5 psi)	10 bar (145 psi)	25 bar (362 psi)
Aria Azoto	+20 °C (+68 °F)	0,00 %	+0,22 %	+0,58 %
	+200 °C (+392 °F)	-0,01 %	+0,13 %	+0,36 %
	+400 °C (+752 °F)	-0,02 %	+0,08 %	+0,29 %

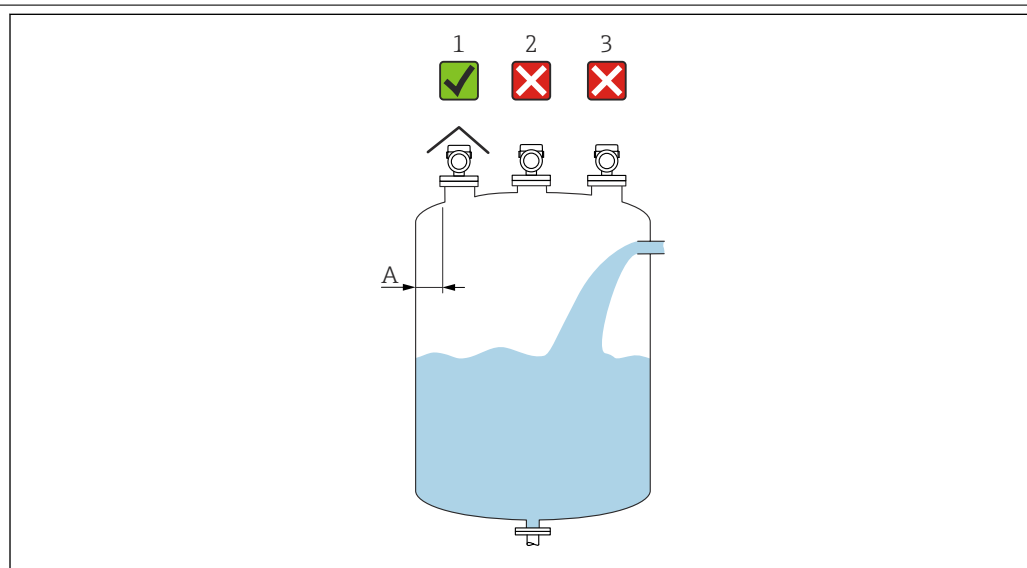
Fase gassosa	Temperatura	Pressione ¹⁾		
		1 bar (14,5 psi)	10 bar (145 psi)	25 bar (362 psi)
Idrogeno	+20 °C (+68 °F)	-0,01 %	+0,10 %	+0,25 %
	+200 °C (+392 °F)	-0,02 %	+0,05 %	+0,17 %
	+400 °C (+752 °F)	-0,02 %	+0,03 %	+0,11 %
Acqua (vapore saturo)	+100 °C (+212 °F)	+0,02 %	-	-
	+180 °C (+356 °F)	-	+2,10 %	-
	+263 °C (+505 °F)	-	-	+4,15 %
	+310 °C (+590 °F)	-	-	-
	+364 °C (+687 °F)	-	-	-

1) Un valore positivo indica che la distanza misurata è eccessiva

 Nota una pressione costante, si può compensare questo errore di misura con una linearizzazione, a titolo di esempio.

Installazione

Posizione di montaggio



A0016882

A Distanza consigliata dalla parete al bordo esterno del tronchetto $\sim \frac{1}{6}$ del diametro del recipiente. Tuttavia, il dispositivo deve essere sempre montato a più di 15 cm (5,91 in) dalla parete.

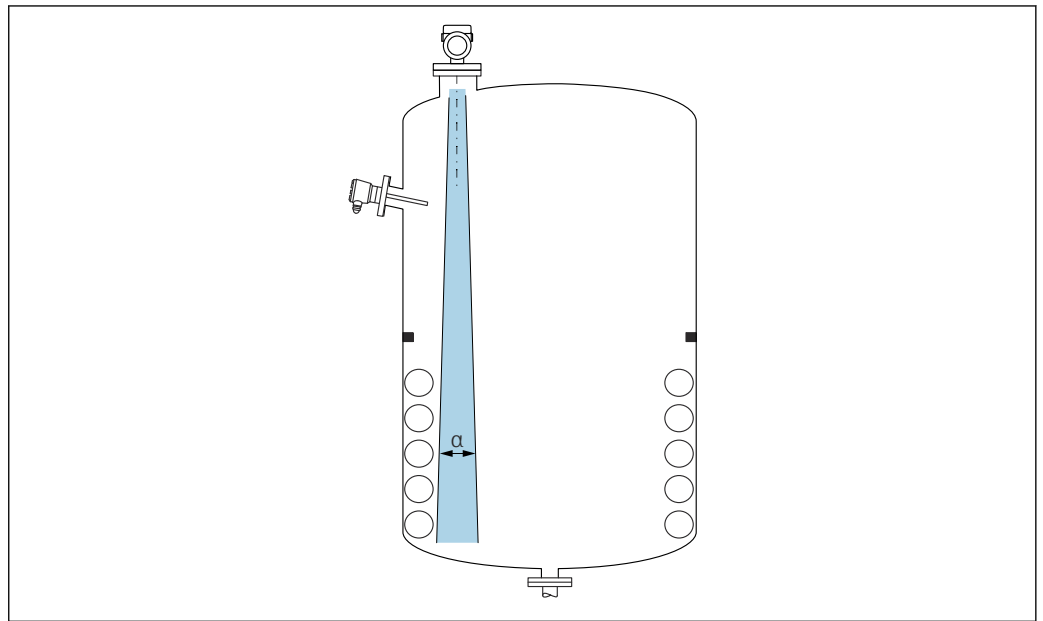
1 Uso di un tettuccio di protezione dalle intemperie; protezione da raggi solari diretti o pioggia

2 Installazione al centro, l'interferenza può causare la perdita del segnale

3 Non installare sopra l'area di carico

Orientamento

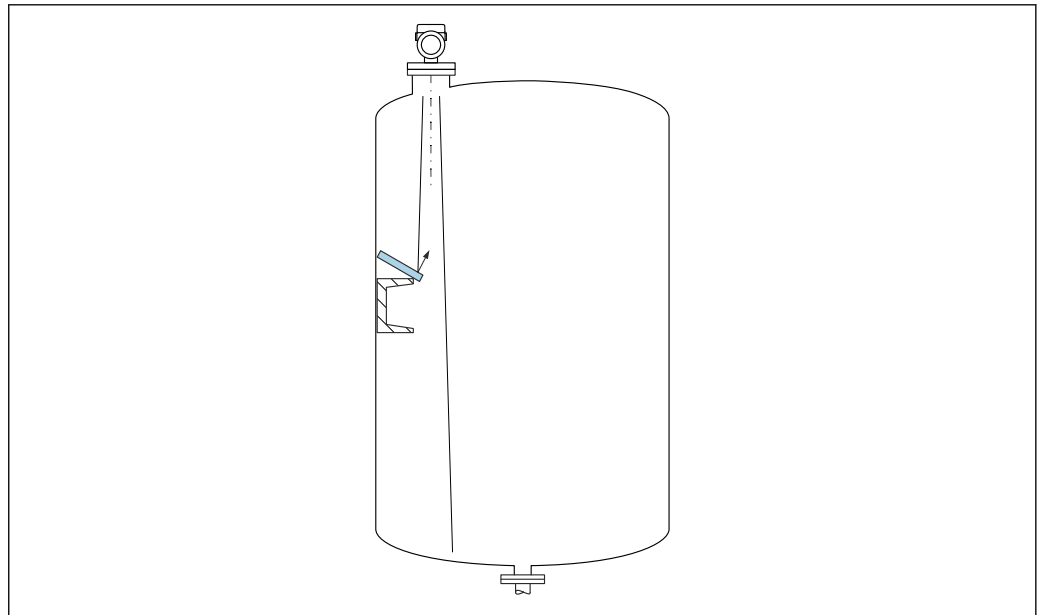
Accessori interni del recipiente



A0031777

Evitare di accessori interni (interuttori di livello, sensori di temperatura, bracci, anelli di tenuta, serpentine di riscaldamento, deflettori, ecc.) all'interno del lobo di emissione. Prestare attenzione all'angolo di emissione α .

Prevenzione degli echi spuri



A0031813

Deflettori metallici, installati inclinati per favorire la diffusione dei segnali radar, contribuiscono a prevenire gli echi spuri.

Allineamento verticale dell'asse dell'antenna

Allineare l'antenna in modo che sia perpendicolare alla superficie del prodotto.

i Se l'antenna non viene installata perpendicolarmente al prodotto, la portata massima può risultare ridotta o possono verificarsi ulteriori segnali di interferenza.

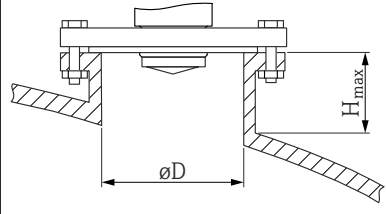
Allineamento radiale dell'antenna

In base alla caratteristica direzionale, l'allineamento radiale dell'antenna non è necessario.

Istruzioni di installazione**Antenna integrata, PEEK 20 mm (0,75 in)***Informazioni sul montaggio del tronchetto*

La lunghezza massima del tronchetto H_{max} dipende dal diametro del tronchetto D .

Lunghezza massima del tronchetto H_{max} in funzione del diametro del tronchetto D

	ϕD	H_{max}
	40 ... 50 mm (1,6 ... 2 in)	200 mm (8 in)
	50 ... 80 mm (2 ... 3,2 in)	300 mm (12 in)
	80 ... 100 mm (3,2 ... 4 in)	450 mm (18 in)
	100 ... 150 mm (4 ... 6 in)	550 mm (22 in)
	≥ 150 mm (6 in)	850 mm (34 in)

i In caso di tronchetti più lunghi, deve essere prevista una prestazione di misura ridotta.

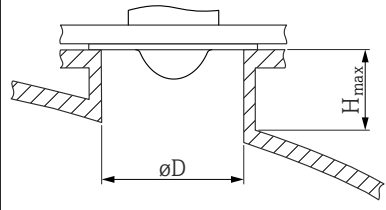
Considerare quanto segue:

- L'estremità del tronchetto deve essere liscia e priva di bave.
- Il bordo del tronchetto deve essere arrotondato.
- È necessario eseguire la mappatura.
- Contattare il reparto di assistenza del costruttore nel caso di applicazioni con tronchetti più alti di quelli indicati in tabella.

Antenna, rivestita in PTFE, flush mounted 50 mm (2 in)*Informazioni sul montaggio del tronchetto*

La lunghezza massima del tronchetto H_{max} dipende dal diametro del tronchetto D .

La lunghezza massima del tronchetto H_{max} dipende dal diametro del tronchetto D

	ϕD	H_{max}
	50 ... 80 mm (2 ... 3,2 in)	600 mm (24 in)
	80 ... 100 mm (3,2 ... 4 in)	1000 mm (40 in)
	100 ... 150 mm (4 ... 6 in)	1250 mm (50 in)
	≥ 150 mm (6 in)	1850 mm (74 in)

i In caso di tronchetti più lunghi, deve essere prevista una prestazione di misura ridotta.

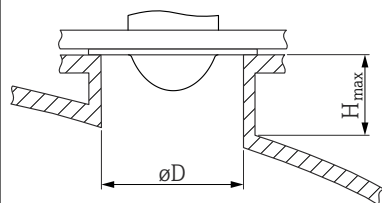
Considerare quanto segue:

- L'estremità del tronchetto deve essere liscia e priva di bave.
- Il bordo del tronchetto deve essere arrotondato.
- È necessario eseguire la mappatura.
- Contattare il reparto di assistenza del costruttore nel caso di applicazioni con tronchetti più alti di quelli indicati in tabella.

Antenna, rivestita in PTFE, flush mounted 80 mm (3 in)*Informazioni sul montaggio del tronchetto*

La lunghezza massima del tronchetto H_{max} dipende dal diametro del tronchetto D .

La lunghezza massima del tronchetto H_{max} dipende dal diametro del tronchetto D

	ϕD	H_{max}
	80 ... 100 mm (3,2 ... 4 in)	1750 mm (70 in)
	100 ... 150 mm (4 ... 6 in)	2200 mm (88 in)
	≥ 150 mm (6 in)	3300 mm (132 in)



In caso di tronchetti più lunghi, deve essere prevista una prestazione di misura ridotta.

Considerare quanto segue:

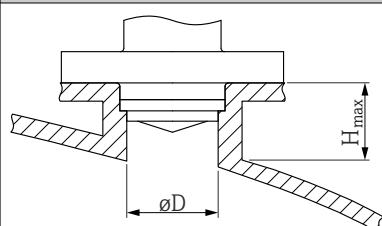
- L'estremità del tronchetto deve essere liscia e priva di bave.
- Il bordo del tronchetto deve essere arrotondato.
- È necessario eseguire la mappatura.
- Contattare il reparto di assistenza del costruttore nel caso di applicazioni con tronchetti più alti di quelli indicati in tabella.

Antenna, rivestita in PEEK, 20 mm (0,75 in) flush mounted con NEUMO Bio Control D25

Informazioni sul montaggio del tronchetto

La lunghezza massima del tronchetto H_{max} dipende dal diametro del tronchetto D .

La lunghezza massima del tronchetto H_{max} dipende dal diametro del tronchetto D

	ϕD	H_{max}
	40 ... 50 mm (1,6 ... 2 in)	200 mm (8 in)
	50 ... 80 mm (2 ... 3,2 in)	300 mm (12 in)
	80 ... 100 mm (3,2 ... 4 in)	450 mm (18 in)
	100 ... 150 mm (4 ... 6 in)	550 mm (22 in)
	≥ 150 mm (6 in)	850 mm (34 in)



In caso di tronchetti più lunghi, deve essere prevista una prestazione di misura ridotta.

Considerare quanto segue:

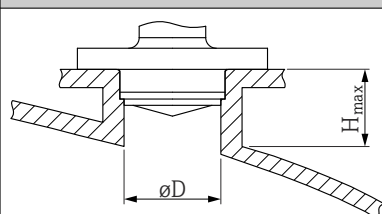
- L'estremità del tronchetto deve essere liscia e priva di bave.
- Il bordo del tronchetto deve essere arrotondato.
- È necessario eseguire la mappatura.
- Contattare il reparto di assistenza del costruttore nel caso di applicazioni con tronchetti più alti di quelli indicati in tabella.

Antenna, rivestita in PEEK, 40 mm (1,5 in) flush mounted con NEUMO Bio Control D50

Informazioni sul montaggio del tronchetto

La lunghezza massima del tronchetto H_{max} dipende dal diametro del tronchetto D .

La lunghezza massima del tronchetto H_{max} dipende dal diametro del tronchetto D

	ϕD	H_{max}
	40 ... 50 mm (1,6 ... 2 in)	400 mm (16 in)
	50 ... 80 mm (2 ... 3,2 in)	550 mm (22 in)
	80 ... 100 mm (3,2 ... 4 in)	850 mm (34 in)

	$\varnothing D$	H_{max}
	100 ... 150 mm (4 ... 6 in)	1 050 mm (42 in)
	≥ 150 mm (6 in)	1 600 mm (64 in)

i In caso di tronchetti più lunghi, deve essere prevista una prestazione di misura ridotta.

Considerare quanto segue:

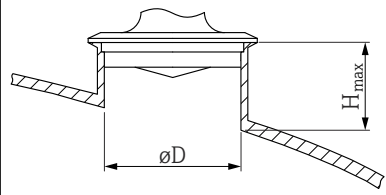
- L'estremità del tronchetto deve essere liscia e priva di bave.
- Il bordo del tronchetto deve essere arrotondato.
- È necessario eseguire la mappatura.
- Contattare il reparto di assistenza del costruttore nel caso di applicazioni con tronchetti più alti di quelli indicati in tabella.

Antenna, rivestita in PEEK, 40 mm (1,5 in) flush mounted con tubo Varivent N

Informazioni sul tronchetto di montaggio

La lunghezza massima del tronchetto H_{max} dipende dal diametro del tronchetto D .

La lunghezza massima del tronchetto H_{max} dipende dal diametro del tronchetto D

	$\varnothing D$	H_{max}
	40 ... 50 mm (1,6 ... 2 in)	400 mm (16 in)
	50 ... 80 mm (2 ... 3,2 in)	550 mm (22 in)
	80 ... 100 mm (3,2 ... 4 in)	850 mm (34 in)
	100 ... 150 mm (4 ... 6 in)	1 050 mm (42 in)
	≥ 150 mm (6 in)	1 600 mm (64 in)

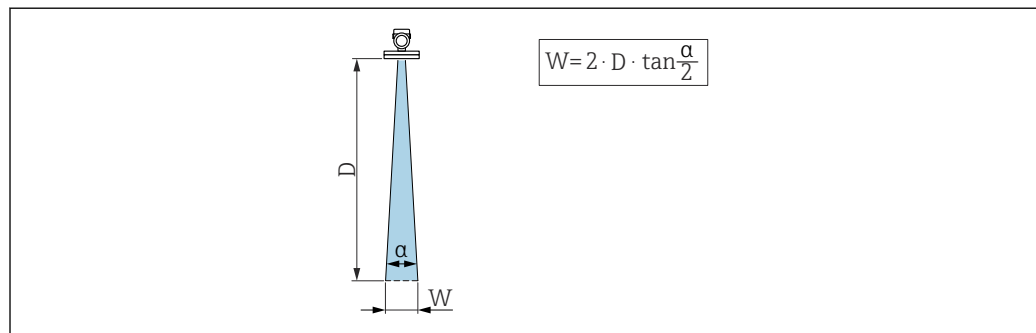
i In caso di tronchetti più lunghi, deve essere prevista una prestazione di misura ridotta.

Considerare quanto segue:

- L'estremità del tronchetto deve essere liscia e priva di bave.
- Il bordo del tronchetto deve essere arrotondato.
- È necessario eseguire la mappatura.
- Contattare il reparto di assistenza del costruttore nel caso di applicazioni con tronchetti più alti di quelli indicati in tabella.

Angolo di emissione

Per "angolo di emissione" si intende l'angolo α dove l'energia del segnale radar è ancora almeno la metà di quella emessa (ampiezza di 3 dB). Microonde vengono emesse anche all'esterno del fascio di segnali e possono essere riflesse da installazioni che interferiscono.

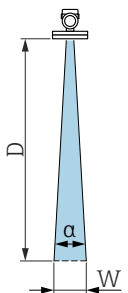


A0031824

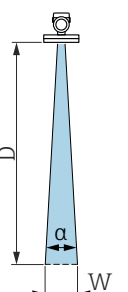
10 Rapporto tra angolo di emissione α , distanza D e diametro del lobo di emissione W

i Il diametro del lobo di emissione W dipende dall'angolo di emissione α e dalla distanza D .

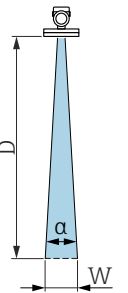
Antenna integrata, PEEK 20 mm (0,75 in), α 14 °

$W = D \times 0,26$	D	W
	5 m (16 ft)	1,23 m (4,04 ft)
	10 m (33 ft)	2,46 m (8,07 ft)

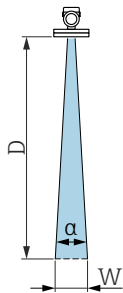
Antenna, rivestita in PTFE, flush mounted 50 mm (2 in), α 7 °

$W = D \times 0,12$	D	W
	5 m (16 ft)	0,61 m (2,00 ft)
	10 m (33 ft)	1,22 m (4,00 ft)
	15 m (49 ft)	1,83 m (6,00 ft)
	20 m (66 ft)	2,44 m (8,01 ft)
	25 m (82 ft)	3,05 m (10,01 ft)
	30 m (98 ft)	3,66 m (12,01 ft)
	35 m (115 ft)	4,27 m (14,01 ft)
	40 m (131 ft)	4,88 m (16,01 ft)
	45 m (148 ft)	5,50 m (18,04 ft)
	50 m (164 ft)	6,11 m (20,05 ft)

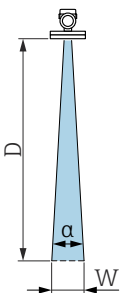
Antenna, rivestita in PTFE, flush mounted 80 mm (3 in), α 3 °

$W = D \times 0,05$	D	W
	5 m (16 ft)	0,25 m (0,82 ft)
	10 m (33 ft)	0,50 m (1,64 ft)
	15 m (49 ft)	0,75 m (2,46 ft)
	20 m (66 ft)	1,00 m (3,28 ft)
	25 m (82 ft)	1,25 m (4,10 ft)
	30 m (98 ft)	1,50 m (4,92 ft)
	35 m (115 ft)	1,75 m (5,74 ft)
	40 m (131 ft)	2,00 m (6,56 ft)
	45 m (148 ft)	2,25 m (7,38 ft)
	50 m (164 ft)	2,50 m (8,20 ft)
	60 m (197 ft)	3,00 m (9,84 ft)
	70 m (230 ft)	3,50 m (11,48 ft)
	80 m (262 ft)	4,00 m (13,12 ft)

Antenna, rivestita in PEEK, 20 mm (0,75 in), $\alpha = 14^\circ$

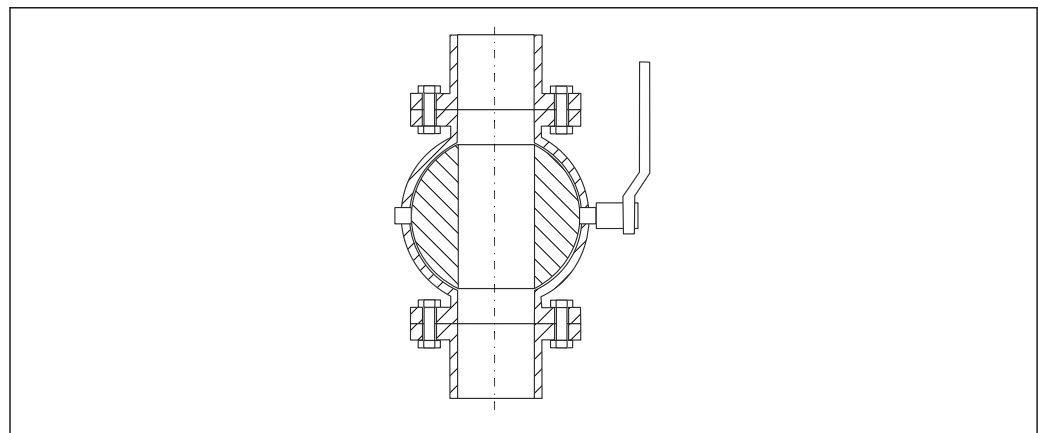
$W = D \times 0,26$	D	W
	5 m (16 ft)	1,23 m (4,04 ft)
	10 m (33 ft)	2,46 m (8,07 ft)

Antenna, rivestita in PEEK, 40 mm (1,5 in), $\alpha = 8^\circ$

$W = D \times 0,14$	D	W
	5 m (16 ft)	0,70 m (2,29 ft)
	10 m (33 ft)	1,40 m (4,58 ft)
	15 m (49 ft)	2,09 m (6,87 ft)
	20 m (66 ft)	2,79 m (9,16 ft)
	22 m (72,18 ft)	3,08 m (10,10 ft)

Istruzioni di montaggio speciali

Misura attraverso una valvola a sfera



A0034564

- La misura può essere effettuata senza problemi anche attraverso una valvola a sfera aperta.
- Nei punti di transizione non devono essere lasciati spazi vuoti maggiori di 1 mm (0,04 in).
- Il diametro di apertura della valvola a sfera deve corrispondere sempre al diametro del tubo; evitare spigoli e restringimenti.

Misura dall'esterno attraverso il coperchio in plastica o le finestre dielettriche

- Costante dielettrica del fluido: $\epsilon_r \geq 10$
- La distanza dal puntale dell'antenna al serbatoio deve essere di ca. 100 mm (4 in).
- Evitare le posizioni di installazione che favoriscono la formazione di condensa o depositi tra antenna e serbatoio
- Nel caso di installazioni all'esterno, garantire che l'area tra antenna e serbatoio sia protetta dagli agenti climatici
- Non installare accessori o raccordi tra l'antenna e il serbatoio, perché potrebbero riflettere il segnale

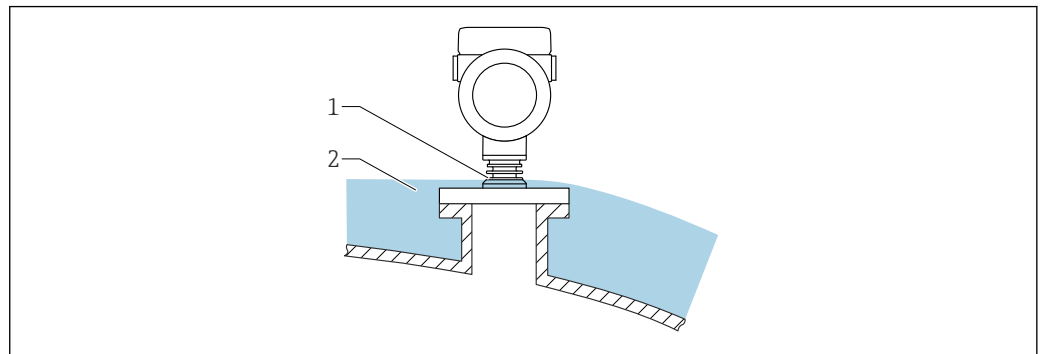
Lo spessore della soletta del serbatoio o della finestra dielettrica dipende dal ϵ_r del materiale.

Lo spessore del materiale può essere un multiplo intero dello spessore ottimale (tabella); è importante notare, tuttavia, che la trasparenza alle microonde diminuisce notevolmente con l'aumento dello spessore del materiale.

Spessore materiale ottimale

Materiale	Spessore materiale ottimale
PE; ϵ_r 2,3	1,25 mm (0,049 in)
PTFE; ϵ_r 2,1	1,30 mm (0,051 in)
PP; ϵ_r 2,3	1,25 mm (0,049 in)
Perspex; ϵ_r 3,1	1,10 mm (0,043 in)

Serbatoi con isolamento termico



A0046566

In caso di elevate temperature di processo, il misuratore deve essere inserito nel normale sistema di isolamento del serbatoio (2) per evitare il riscaldamento dell'elettronica dovuto a radiazione termica o convezione. L'isolante non deve arrivare a un'altezza superiore al collo dello strumento (1) non deve essere isolata.

Ambiente

Campo di temperature ambiente

I seguenti si applicano fino a una temperatura di processo di +85 °C (+185 °F). A temperature superiori, si riduce la temperatura ambiente consentita.

- Senza display LCD:
Standard: -40 ... +85 °C (-40 ... +185 °F)
- Con display LCD: -40 ... +85 °C (-40 ... +185 °F) con proprietà ottiche limitate, come ad esempio la velocità di visualizzazione e il contrasto del display. Utilizzabile senza limitazioni fino a -20 ... +60 °C (-4 ... +140 °F)

- i** In caso di funzionamento all'esterno, in presenza di forte luce solare:
- Montare il dispositivo all'ombra.
 - Evitare la radiazione solare diretta, soprattutto nelle regioni a clima caldo.
 - Utilizzare un tettuccio di protezione dalle intemperie (v. accessori).

Limiti della temperatura ambiente

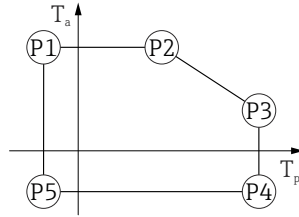
La temperatura ambiente ammessa (T_a) dipende dal materiale scelto per la custodia (Configuratore prodotto → Custodia; Materiale →) e dal campo selezionato per la temperatura di processo (Configuratore prodotto → Applicazione →).

Nel caso di temperatura (T_p) alla connessione al processo, la temperatura ambiente ammessa (T_a) si riduce.

- i** Le seguenti informazioni prendono in considerazione soltanto aspetti funzionali. Per le versioni certificate del dispositivo potrebbero valere delle restrizioni addizionali.

Custodia in plastica

Custodia in plastica; temperatura di processo $-10 \dots +150 \text{ }^\circ\text{C}$ ($+14 \dots +302 \text{ }^\circ\text{F}$)



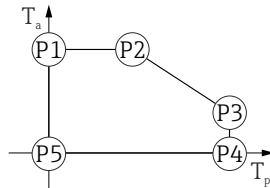
A0032024

▣ 11 Custodia in plastica; temperatura di processo $-10 \dots +150 \text{ }^\circ\text{C}$ ($+14 \dots +302 \text{ }^\circ\text{F}$)

P1	=	T_p :	$-10 \text{ }^\circ\text{C}$ ($+14 \text{ }^\circ\text{F}$)		T_a :	$+76 \text{ }^\circ\text{C}$ ($+169 \text{ }^\circ\text{F}$)
P2	=	T_p :	$+76 \text{ }^\circ\text{C}$ ($+169 \text{ }^\circ\text{F}$)		T_a :	$+76 \text{ }^\circ\text{C}$ ($+169 \text{ }^\circ\text{F}$)
P3	=	T_p :	$+150 \text{ }^\circ\text{C}$ ($+302 \text{ }^\circ\text{F}$)		T_a :	$+25 \text{ }^\circ\text{C}$ ($+77 \text{ }^\circ\text{F}$)
P4	=	T_p :	$+150 \text{ }^\circ\text{C}$ ($+302 \text{ }^\circ\text{F}$)		T_a :	$-10 \text{ }^\circ\text{C}$ ($+14 \text{ }^\circ\text{F}$)
P5	=	T_p :	$-10 \text{ }^\circ\text{C}$ ($+14 \text{ }^\circ\text{F}$)		T_a :	$-10 \text{ }^\circ\text{C}$ ($+14 \text{ }^\circ\text{F}$)

i Il campo di temperatura di processo selezionato è limitato da $-10 \dots +150 \text{ }^\circ\text{C}$ ($+14 \dots +302 \text{ }^\circ\text{F}$) a $0 \dots +150 \text{ }^\circ\text{C}$ ($+32 \dots +302 \text{ }^\circ\text{F}$) nei dispositivi con custodia in plastica e approvazione CSA C/US.

Temperatura di processo limitata a $0 \dots +150 \text{ }^\circ\text{C}$ ($+32 \dots +302 \text{ }^\circ\text{F}$) per approvazione CSA C/US e custodia in plastica

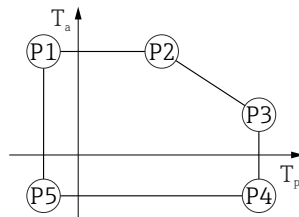


A0048826

▣ 12 Custodia in plastica; temperatura di processo $0 \dots +150 \text{ }^\circ\text{C}$ ($+32 \dots +302 \text{ }^\circ\text{F}$) per approvazione CSA C/US

P1	=	T_p :	$0 \text{ }^\circ\text{C}$ ($+32 \text{ }^\circ\text{F}$)		T_a :	$+76 \text{ }^\circ\text{C}$ ($+169 \text{ }^\circ\text{F}$)
P2	=	T_p :	$+76 \text{ }^\circ\text{C}$ ($+169 \text{ }^\circ\text{F}$)		T_a :	$+76 \text{ }^\circ\text{C}$ ($+169 \text{ }^\circ\text{F}$)
P3	=	T_p :	$+150 \text{ }^\circ\text{C}$ ($+302 \text{ }^\circ\text{F}$)		T_a :	$+25 \text{ }^\circ\text{C}$ ($+77 \text{ }^\circ\text{F}$)
P4	=	T_p :	$+150 \text{ }^\circ\text{C}$ ($+302 \text{ }^\circ\text{F}$)		T_a :	$0 \text{ }^\circ\text{C}$ ($+32 \text{ }^\circ\text{F}$)
P5	=	T_p :	$0 \text{ }^\circ\text{C}$ ($+32 \text{ }^\circ\text{F}$)		T_a :	$0 \text{ }^\circ\text{C}$ ($+32 \text{ }^\circ\text{F}$)

Custodia in plastica; temperatura di processo $-10 \dots +200 \text{ }^\circ\text{C}$ ($+14 \dots +392 \text{ }^\circ\text{F}$)



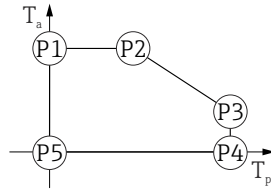
A0032024

▣ 13 Custodia in plastica; temperatura di processo $-10 \dots +200 \text{ }^\circ\text{C}$ ($+14 \dots +392 \text{ }^\circ\text{F}$)

P1	=	T_p :	$-10 \text{ }^\circ\text{C}$ ($+14 \text{ }^\circ\text{F}$)		T_a :	$+76 \text{ }^\circ\text{C}$ ($+169 \text{ }^\circ\text{F}$)
P2	=	T_p :	$+76 \text{ }^\circ\text{C}$ ($+169 \text{ }^\circ\text{F}$)		T_a :	$+76 \text{ }^\circ\text{C}$ ($+169 \text{ }^\circ\text{F}$)
P3	=	T_p :	$+200 \text{ }^\circ\text{C}$ ($+392 \text{ }^\circ\text{F}$)		T_a :	$+27 \text{ }^\circ\text{C}$ ($+81 \text{ }^\circ\text{F}$)
P4	=	T_p :	$+200 \text{ }^\circ\text{C}$ ($+392 \text{ }^\circ\text{F}$)		T_a :	$-10 \text{ }^\circ\text{C}$ ($+14 \text{ }^\circ\text{F}$)
P5	=	T_p :	$-10 \text{ }^\circ\text{C}$ ($+14 \text{ }^\circ\text{F}$)		T_a :	$-10 \text{ }^\circ\text{C}$ ($+14 \text{ }^\circ\text{F}$)

i Il campo di temperatura di processo selezionato è limitato da $-10 \dots +200 \text{ }^\circ\text{C}$ ($+14 \dots +392 \text{ }^\circ\text{F}$) a $0 \dots +200 \text{ }^\circ\text{C}$ ($+32 \dots +392 \text{ }^\circ\text{F}$) nei dispositivi con custodia in plastica e approvazione CSA C/US.

Temperatura di processo limitata a 0 ... +200 °C (+32 ... +392 °F) per approvazione CSA C/US e custodia in plastica

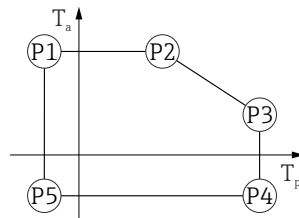


A0048826

14 Custodia in plastica; temperatura di processo 0 ... +200 °C (+32 ... +392 °F) per approvazione CSA C/US

- P1 = T_p : 0 °C (+32 °F) | T_a : +76 °C (+169 °F)
- P2 = T_p : +76 °C (+169 °F) | T_a : +76 °C (+169 °F)
- P3 = T_p : +200 °C (+392 °F) | T_a : +27 °C (+81 °F)
- P4 = T_p : +200 °C (+392 °F) | T_a : 0 °C (+32 °F)
- P5 = T_p : 0 °C (+32 °F) | T_a : 0 °C (+32 °F)

Custodia in plastica; temperatura di processo -20 ... +150 °C (-4 ... +302 °F)



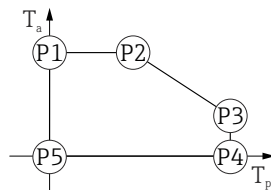
A0032024

15 Custodia in plastica; temperatura di processo -20 ... +150 °C (-4 ... +302 °F)

- P1 = T_p : -20 °C (-4 °F) | T_a : +76 °C (+169 °F)
- P2 = T_p : +76 °C (+169 °F) | T_a : +76 °C (+169 °F)
- P3 = T_p : +150 °C (+302 °F) | T_a : +25 °C (+77 °F)
- P4 = T_p : +150 °C (+302 °F) | T_a : -20 °C (-4 °F)
- P5 = T_p : -20 °C (-4 °F) | T_a : -20 °C (-4 °F)

i In caso di dispositivi con custodia in plastica e approvazione CSA C/US, la temperatura di processo selezionata di -20 ... +150 °C (-4 ... +302 °F) si limita a 0 ... +150 °C (+32 ... +302 °F).

Limitazione ad una temperatura di processo di 0 ... +150 °C (+32 ... +302 °F) con approvazione CSA C/US e custodia in plastica

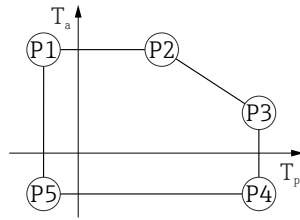


A0048826

16 Custodia in plastica; temperatura di processo 0 ... +150 °C (+32 ... +302 °F) con approvazione CSA C/US

- P1 = T_p : 0 °C (+32 °F) | T_a : +76 °C (+169 °F)
- P2 = T_p : +76 °C (+169 °F) | T_a : +76 °C (+169 °F)
- P3 = T_p : +150 °C (+302 °F) | T_a : +25 °C (+77 °F)
- P4 = T_p : +150 °C (+302 °F) | T_a : 0 °C (+32 °F)
- P5 = T_p : 0 °C (+32 °F) | T_a : 0 °C (+32 °F)

Custodia in plastica; temperatura di processo $-20 \dots +200 \text{ }^\circ\text{C}$ ($-4 \dots +392 \text{ }^\circ\text{F}$)



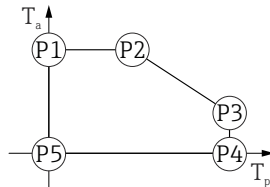
A0032024

▣ 17 Custodia in plastica; temperatura di processo $-20 \dots +200 \text{ }^\circ\text{C}$ ($-4 \dots +392 \text{ }^\circ\text{F}$)

- P1 = $T_p: -20 \text{ }^\circ\text{C}$ ($-4 \text{ }^\circ\text{F}$) | $T_a: +76 \text{ }^\circ\text{C}$ ($+169 \text{ }^\circ\text{F}$)
- P2 = $T_p: +76 \text{ }^\circ\text{C}$ ($+169 \text{ }^\circ\text{F}$) | $T_a: +76 \text{ }^\circ\text{C}$ ($+169 \text{ }^\circ\text{F}$)
- P3 = $T_p: +200 \text{ }^\circ\text{C}$ ($+392 \text{ }^\circ\text{F}$) | $T_a: +27 \text{ }^\circ\text{C}$ ($+81 \text{ }^\circ\text{F}$)
- P4 = $T_p: +200 \text{ }^\circ\text{C}$ ($+392 \text{ }^\circ\text{F}$) | $T_a: -20 \text{ }^\circ\text{C}$ ($-4 \text{ }^\circ\text{F}$)
- P5 = $T_p: -20 \text{ }^\circ\text{C}$ ($-4 \text{ }^\circ\text{F}$) | $T_a: -20 \text{ }^\circ\text{C}$ ($-4 \text{ }^\circ\text{F}$)

i In caso di dispositivi con custodia in plastica e approvazione CSA C/US, la temperatura di processo selezionata di $-20 \dots +200 \text{ }^\circ\text{C}$ ($-4 \dots +392 \text{ }^\circ\text{F}$) si limita a $0 \dots +200 \text{ }^\circ\text{C}$ ($+32 \dots +392 \text{ }^\circ\text{F}$).

Limitazione ad una temperatura di processo di $0 \dots +200 \text{ }^\circ\text{C}$ ($+32 \dots +392 \text{ }^\circ\text{F}$) con approvazione CSA C/US e custodia in plastica

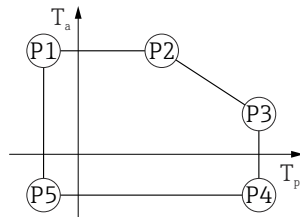


A0048626

▣ 18 Custodia in plastica; temperatura di processo $0 \dots +200 \text{ }^\circ\text{C}$ ($+32 \dots +392 \text{ }^\circ\text{F}$) con approvazione CSA C/US

- P1 = $T_p: 0 \text{ }^\circ\text{C}$ ($+32 \text{ }^\circ\text{F}$) | $T_a: +76 \text{ }^\circ\text{C}$ ($+169 \text{ }^\circ\text{F}$)
- P2 = $T_p: +76 \text{ }^\circ\text{C}$ ($+169 \text{ }^\circ\text{F}$) | $T_a: +76 \text{ }^\circ\text{C}$ ($+169 \text{ }^\circ\text{F}$)
- P3 = $T_p: +200 \text{ }^\circ\text{C}$ ($+392 \text{ }^\circ\text{F}$) | $T_a: +27 \text{ }^\circ\text{C}$ ($+81 \text{ }^\circ\text{F}$)
- P4 = $T_p: +200 \text{ }^\circ\text{C}$ ($+392 \text{ }^\circ\text{F}$) | $T_a: 0 \text{ }^\circ\text{C}$ ($+32 \text{ }^\circ\text{F}$)
- P5 = $T_p: 0 \text{ }^\circ\text{C}$ ($+32 \text{ }^\circ\text{F}$) | $T_a: 0 \text{ }^\circ\text{C}$ ($+32 \text{ }^\circ\text{F}$)

Custodia in plastica; temperatura di processo $-40 \dots +150 \text{ }^\circ\text{C}$ ($-40 \dots +302 \text{ }^\circ\text{F}$)



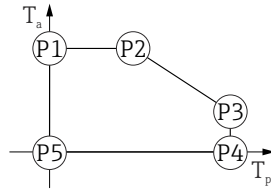
A0032024

▣ 19 Custodia in plastica; temperatura di processo $-40 \dots +150 \text{ }^\circ\text{C}$ ($-40 \dots +302 \text{ }^\circ\text{F}$)

- P1 = $T_p: -40 \text{ }^\circ\text{C}$ ($-40 \text{ }^\circ\text{F}$) | $T_a: +76 \text{ }^\circ\text{C}$ ($+169 \text{ }^\circ\text{F}$)
- P2 = $T_p: +76 \text{ }^\circ\text{C}$ ($+169 \text{ }^\circ\text{F}$) | $T_a: +76 \text{ }^\circ\text{C}$ ($+169 \text{ }^\circ\text{F}$)
- P3 = $T_p: +150 \text{ }^\circ\text{C}$ ($+302 \text{ }^\circ\text{F}$) | $T_a: +25 \text{ }^\circ\text{C}$ ($+77 \text{ }^\circ\text{F}$)
- P4 = $T_p: +150 \text{ }^\circ\text{C}$ ($+302 \text{ }^\circ\text{F}$) | $T_a: -40 \text{ }^\circ\text{C}$ ($-40 \text{ }^\circ\text{F}$)
- P5 = $T_p: -40 \text{ }^\circ\text{C}$ ($-40 \text{ }^\circ\text{F}$) | $T_a: -40 \text{ }^\circ\text{C}$ ($-40 \text{ }^\circ\text{F}$)

i In caso di dispositivi con custodia in plastica e approvazione CSA C/US, la temperatura di processo selezionata di $-40 \dots +150 \text{ }^\circ\text{C}$ ($-40 \dots +302 \text{ }^\circ\text{F}$) si limita a $0 \dots +150 \text{ }^\circ\text{C}$ ($+32 \dots +302 \text{ }^\circ\text{F}$).

Limitazione ad una temperatura di processo di 0 ... +150 °C (+32 ... +302 °F) con approvazione CSA C/US e custodia in plastica

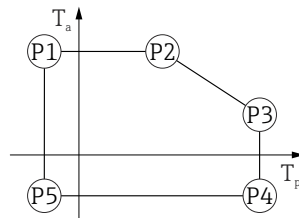


A0048826

▣ 20 Custodia in plastica; temperatura di processo 0 ... +150 °C (+32 ... +302 °F) con approvazione CSA C/US

P1	=	T_p : 0 °C (+32 °F)		T_a : +76 °C (+169 °F)
P2	=	T_p : +76 °C (+169 °F)		T_a : +76 °C (+169 °F)
P3	=	T_p : +150 °C (+302 °F)		T_a : +25 °C (+77 °F)
P4	=	T_p : +150 °C (+302 °F)		T_a : 0 °C (+32 °F)
P5	=	T_p : 0 °C (+32 °F)		T_a : 0 °C (+32 °F)

Custodia in plastica; temperatura di processo -40 ... +200 °C (-40 ... +392 °F)



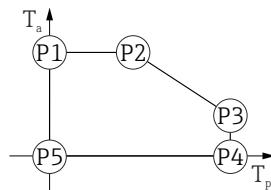
A0032024

▣ 21 Custodia in plastica; temperatura di processo -40 ... +200 °C (-40 ... +392 °F)

P1	=	T_p : -40 °C (-40 °F)		T_a : +76 °C (+169 °F)
P2	=	T_p : +76 °C (+169 °F)		T_a : +76 °C (+169 °F)
P3	=	T_p : +200 °C (+392 °F)		T_a : +27 °C (+81 °F)
P4	=	T_p : +200 °C (+392 °F)		T_a : -40 °C (-40 °F)
P5	=	T_p : -40 °C (-40 °F)		T_a : -40 °C (-40 °F)

i In caso di dispositivi con custodia in plastica e approvazione CSA C/US, la temperatura di processo selezionata di -40 ... +200 °C (-40 ... +392 °F) si limita a 0 ... +200 °C (+32 ... +392 °F).

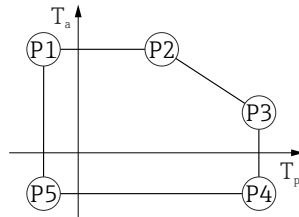
Limitazione ad una temperatura di processo di 0 ... +200 °C (+32 ... +392 °F) con approvazione CSA C/US e custodia in plastica



A0048826

▣ 22 Custodia in plastica; temperatura di processo 0 ... +200 °C (+32 ... +392 °F) con approvazione CSA C/US

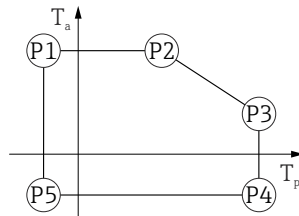
P1	=	T_p : 0 °C (+32 °F)		T_a : +76 °C (+169 °F)
P2	=	T_p : +76 °C (+169 °F)		T_a : +76 °C (+169 °F)
P3	=	T_p : +200 °C (+392 °F)		T_a : +27 °C (+81 °F)
P4	=	T_p : +200 °C (+392 °F)		T_a : 0 °C (+32 °F)
P5	=	T_p : 0 °C (+32 °F)		T_a : 0 °C (+32 °F)

Custodia in alluminio, rivestitaCustodia in alluminio; temperatura di processo $-10 \dots +150 \text{ }^\circ\text{C}$ ($+14 \dots +302 \text{ }^\circ\text{F}$)

A0032024

▣ 23 Custodia in alluminio; rivestita; temperatura di processo $-10 \dots +150 \text{ }^\circ\text{C}$ ($+14 \dots +302 \text{ }^\circ\text{F}$)

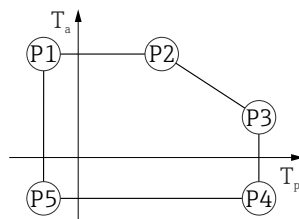
P1	=	T_p :	$-10 \text{ }^\circ\text{C}$ ($+14 \text{ }^\circ\text{F}$)		T_a :	$+79 \text{ }^\circ\text{C}$ ($+174 \text{ }^\circ\text{F}$)
P2	=	T_p :	$+79 \text{ }^\circ\text{C}$ ($+174 \text{ }^\circ\text{F}$)		T_a :	$+79 \text{ }^\circ\text{C}$ ($+174 \text{ }^\circ\text{F}$)
P3	=	T_p :	$+150 \text{ }^\circ\text{C}$ ($+302 \text{ }^\circ\text{F}$)		T_a :	$+53 \text{ }^\circ\text{C}$ ($+127 \text{ }^\circ\text{F}$)
P4	=	T_p :	$+150 \text{ }^\circ\text{C}$ ($+302 \text{ }^\circ\text{F}$)		T_a :	$-10 \text{ }^\circ\text{C}$ ($+14 \text{ }^\circ\text{F}$)
P5	=	T_p :	$-10 \text{ }^\circ\text{C}$ ($+14 \text{ }^\circ\text{F}$)		T_a :	$-10 \text{ }^\circ\text{C}$ ($+14 \text{ }^\circ\text{F}$)

Custodia in alluminio; temperatura di processo $-10 \dots +200 \text{ }^\circ\text{C}$ ($+14 \dots +392 \text{ }^\circ\text{F}$)

A0032024

▣ 24 Custodia in alluminio; rivestita; temperatura di processo $-10 \dots +200 \text{ }^\circ\text{C}$ ($+14 \dots +392 \text{ }^\circ\text{F}$)

P1	=	T_p :	$-10 \text{ }^\circ\text{C}$ ($+14 \text{ }^\circ\text{F}$)		T_a :	$+79 \text{ }^\circ\text{C}$ ($+174 \text{ }^\circ\text{F}$)
P2	=	T_p :	$+79 \text{ }^\circ\text{C}$ ($+174 \text{ }^\circ\text{F}$)		T_a :	$+79 \text{ }^\circ\text{C}$ ($+174 \text{ }^\circ\text{F}$)
P3	=	T_p :	$+200 \text{ }^\circ\text{C}$ ($+392 \text{ }^\circ\text{F}$)		T_a :	$+47 \text{ }^\circ\text{C}$ ($+117 \text{ }^\circ\text{F}$)
P4	=	T_p :	$+200 \text{ }^\circ\text{C}$ ($+392 \text{ }^\circ\text{F}$)		T_a :	$-10 \text{ }^\circ\text{C}$ ($+14 \text{ }^\circ\text{F}$)
P5	=	T_p :	$-10 \text{ }^\circ\text{C}$ ($+14 \text{ }^\circ\text{F}$)		T_a :	$-10 \text{ }^\circ\text{C}$ ($+14 \text{ }^\circ\text{F}$)

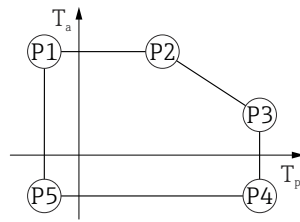
Custodia in alluminio; temperatura di processo $-20 \dots +150 \text{ }^\circ\text{C}$ ($-4 \dots +302 \text{ }^\circ\text{F}$)

A0032024

▣ 25 Custodia in alluminio; rivestita; temperatura di processo $-20 \dots +150 \text{ }^\circ\text{C}$ ($-4 \dots +302 \text{ }^\circ\text{F}$)

P1	=	T_p :	$-20 \text{ }^\circ\text{C}$ ($-4 \text{ }^\circ\text{F}$)		T_a :	$+79 \text{ }^\circ\text{C}$ ($+174 \text{ }^\circ\text{F}$)
P2	=	T_p :	$+79 \text{ }^\circ\text{C}$ ($+174 \text{ }^\circ\text{F}$)		T_a :	$+79 \text{ }^\circ\text{C}$ ($+174 \text{ }^\circ\text{F}$)
P3	=	T_p :	$+150 \text{ }^\circ\text{C}$ ($+302 \text{ }^\circ\text{F}$)		T_a :	$+53 \text{ }^\circ\text{C}$ ($+127 \text{ }^\circ\text{F}$)
P4	=	T_p :	$+150 \text{ }^\circ\text{C}$ ($+302 \text{ }^\circ\text{F}$)		T_a :	$-20 \text{ }^\circ\text{C}$ ($-4 \text{ }^\circ\text{F}$)
P5	=	T_p :	$-20 \text{ }^\circ\text{C}$ ($-4 \text{ }^\circ\text{F}$)		T_a :	$-20 \text{ }^\circ\text{C}$ ($-4 \text{ }^\circ\text{F}$)

Custodia in alluminio; temperatura di processo $-20 \dots +200 \text{ }^\circ\text{C}$ ($-4 \dots +392 \text{ }^\circ\text{F}$)

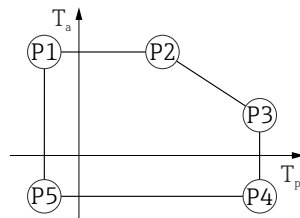


A0032024

▣ 26 Custodia in alluminio; rivestita; temperatura di processo $-20 \dots +200 \text{ }^\circ\text{C}$ ($-4 \dots +392 \text{ }^\circ\text{F}$)

P1	=	T_p :	$-20 \text{ }^\circ\text{C}$ ($-4 \text{ }^\circ\text{F}$)		T_a :	$+79 \text{ }^\circ\text{C}$ ($+174 \text{ }^\circ\text{F}$)
P2	=	T_p :	$+79 \text{ }^\circ\text{C}$ ($+174 \text{ }^\circ\text{F}$)		T_a :	$+79 \text{ }^\circ\text{C}$ ($+174 \text{ }^\circ\text{F}$)
P3	=	T_p :	$+200 \text{ }^\circ\text{C}$ ($+392 \text{ }^\circ\text{F}$)		T_a :	$+47 \text{ }^\circ\text{C}$ ($+117 \text{ }^\circ\text{F}$)
P4	=	T_p :	$+200 \text{ }^\circ\text{C}$ ($+392 \text{ }^\circ\text{F}$)		T_a :	$-20 \text{ }^\circ\text{C}$ ($-4 \text{ }^\circ\text{F}$)
P5	=	T_p :	$-20 \text{ }^\circ\text{C}$ ($-4 \text{ }^\circ\text{F}$)		T_a :	$-20 \text{ }^\circ\text{C}$ ($-4 \text{ }^\circ\text{F}$)

Custodia in alluminio; temperatura di processo $-40 \dots +150 \text{ }^\circ\text{C}$ ($-40 \dots +302 \text{ }^\circ\text{F}$)

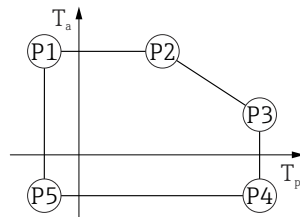


A0032024

▣ 27 Custodia in alluminio; rivestita; temperatura di processo $-40 \dots +150 \text{ }^\circ\text{C}$ ($-40 \dots +302 \text{ }^\circ\text{F}$)

P1	=	T_p :	$-40 \text{ }^\circ\text{C}$ ($-40 \text{ }^\circ\text{F}$)		T_a :	$+79 \text{ }^\circ\text{C}$ ($+174 \text{ }^\circ\text{F}$)
P2	=	T_p :	$+79 \text{ }^\circ\text{C}$ ($+174 \text{ }^\circ\text{F}$)		T_a :	$+79 \text{ }^\circ\text{C}$ ($+174 \text{ }^\circ\text{F}$)
P3	=	T_p :	$+150 \text{ }^\circ\text{C}$ ($+302 \text{ }^\circ\text{F}$)		T_a :	$+53 \text{ }^\circ\text{C}$ ($+127 \text{ }^\circ\text{F}$)
P4	=	T_p :	$+150 \text{ }^\circ\text{C}$ ($+302 \text{ }^\circ\text{F}$)		T_a :	$-40 \text{ }^\circ\text{C}$ ($-40 \text{ }^\circ\text{F}$)
P5	=	T_p :	$-40 \text{ }^\circ\text{C}$ ($-40 \text{ }^\circ\text{F}$)		T_a :	$-40 \text{ }^\circ\text{C}$ ($-40 \text{ }^\circ\text{F}$)

Custodia in alluminio; temperatura di processo $-40 \dots +200 \text{ }^\circ\text{C}$ ($-40 \dots +392 \text{ }^\circ\text{F}$)



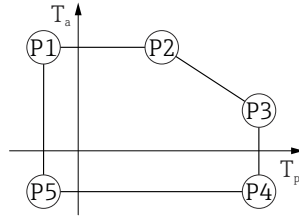
A0032024

▣ 28 Custodia in alluminio; rivestita; temperatura di processo $-40 \dots +200 \text{ }^\circ\text{C}$ ($-40 \dots +392 \text{ }^\circ\text{F}$)

P1	=	T_p :	$-40 \text{ }^\circ\text{C}$ ($-40 \text{ }^\circ\text{F}$)		T_a :	$+79 \text{ }^\circ\text{C}$ ($+174 \text{ }^\circ\text{F}$)
P2	=	T_p :	$+79 \text{ }^\circ\text{C}$ ($+174 \text{ }^\circ\text{F}$)		T_a :	$+79 \text{ }^\circ\text{C}$ ($+174 \text{ }^\circ\text{F}$)
P3	=	T_p :	$+200 \text{ }^\circ\text{C}$ ($+392 \text{ }^\circ\text{F}$)		T_a :	$+47 \text{ }^\circ\text{C}$ ($+117 \text{ }^\circ\text{F}$)
P4	=	T_p :	$+200 \text{ }^\circ\text{C}$ ($+392 \text{ }^\circ\text{F}$)		T_a :	$-40 \text{ }^\circ\text{C}$ ($-40 \text{ }^\circ\text{F}$)
P5	=	T_p :	$-40 \text{ }^\circ\text{C}$ ($-40 \text{ }^\circ\text{F}$)		T_a :	$-40 \text{ }^\circ\text{C}$ ($-40 \text{ }^\circ\text{F}$)

Custodia 316L

Custodia 316L; temperatura di processo -10 ... +150 °C (+14 ... +302 °F)

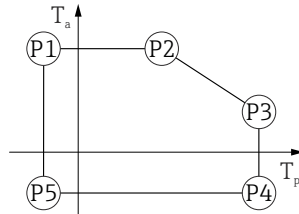


A0032024

▣ 29 *Custodia 316L; temperatura di processo -10 ... +150 °C (+14 ... +302 °F)*

- P1 = T_p : -10 °C (+14 °F) | T_a : +77 °C (+171 °F)
- P2 = T_p : +77 °C (+171 °F) | T_a : +77 °C (+171 °F)
- P3 = T_p : +150 °C (+302 °F) | T_a : +43 °C (+109 °F)
- P4 = T_p : +150 °C (+302 °F) | T_a : -10 °C (+14 °F)
- P5 = T_p : -10 °C (+14 °F) | T_a : -10 °C (+14 °F)

Custodia 316L; temperatura di processo -10 ... +200 °C (+14 ... +392 °F)

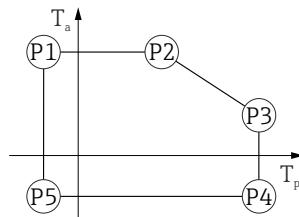


A0032024

▣ 30 *Custodia 316L; temperatura di processo -10 ... +200 °C (+14 ... +392 °F)*

- P1 = T_p : -10 °C (+14 °F) | T_a : +77 °C (+171 °F)
- P2 = T_p : +77 °C (+171 °F) | T_a : +77 °C (+171 °F)
- P3 = T_p : +200 °C (+392 °F) | T_a : +38 °C (+100 °F)
- P4 = T_p : +200 °C (+392 °F) | T_a : -10 °C (+14 °F)
- P5 = T_p : -10 °C (+14 °F) | T_a : -10 °C (+14 °F)

Custodia 316L; temperatura di processo -20 ... +150 °C (-4 ... +302 °F)

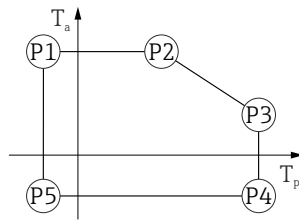


A0032024

▣ 31 *Custodia 316L; temperatura di processo -20 ... +150 °C (-4 ... +302 °F)*

- P1 = T_p : -20 °C (-4 °F) | T_a : +77 °C (+171 °F)
- P2 = T_p : +77 °C (+171 °F) | T_a : +77 °C (+171 °F)
- P3 = T_p : +150 °C (+302 °F) | T_a : +43 °C (+109 °F)
- P4 = T_p : +150 °C (+302 °F) | T_a : -20 °C (-4 °F)
- P5 = T_p : -20 °C (-4 °F) | T_a : -20 °C (-4 °F)

Custodia 316L; temperatura di processo $-20 \dots +200 \text{ }^\circ\text{C}$ ($-4 \dots +392 \text{ }^\circ\text{F}$)

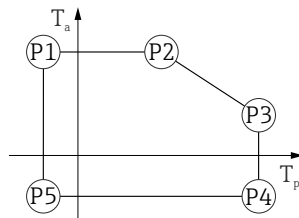


A0032024

▣ 32 Custodia 316L; temperatura di processo $-20 \dots +200 \text{ }^\circ\text{C}$ ($-4 \dots +392 \text{ }^\circ\text{F}$)

- P1 = $T_p: -20 \text{ }^\circ\text{C} (-4 \text{ }^\circ\text{F})$ | $T_a: +77 \text{ }^\circ\text{C} (+171 \text{ }^\circ\text{F})$
- P2 = $T_p: +77 \text{ }^\circ\text{C} (+171 \text{ }^\circ\text{F})$ | $T_a: +77 \text{ }^\circ\text{C} (+171 \text{ }^\circ\text{F})$
- P3 = $T_p: +200 \text{ }^\circ\text{C} (+392 \text{ }^\circ\text{F})$ | $T_a: +38 \text{ }^\circ\text{C} (+100 \text{ }^\circ\text{F})$
- P4 = $T_p: +200 \text{ }^\circ\text{C} (+392 \text{ }^\circ\text{F})$ | $T_a: -20 \text{ }^\circ\text{C} (-4 \text{ }^\circ\text{F})$
- P5 = $T_p: -20 \text{ }^\circ\text{C} (-4 \text{ }^\circ\text{F})$ | $T_a: -20 \text{ }^\circ\text{C} (-4 \text{ }^\circ\text{F})$

Custodia 316L; temperatura di processo $-40 \dots +150 \text{ }^\circ\text{C}$ ($-40 \dots +302 \text{ }^\circ\text{F}$)

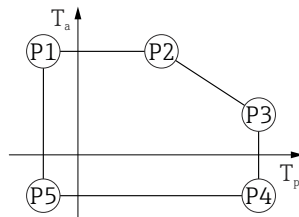


A0032024

▣ 33 Custodia 316L; campo di temperature di processo: $-40 \dots +150 \text{ }^\circ\text{C}$ ($-40 \dots +302 \text{ }^\circ\text{F}$)

- P1 = $T_p: -40 \text{ }^\circ\text{C} (-40 \text{ }^\circ\text{F})$ | $T_a: +77 \text{ }^\circ\text{C} (+171 \text{ }^\circ\text{F})$
- P2 = $T_p: +77 \text{ }^\circ\text{C} (+171 \text{ }^\circ\text{F})$ | $T_a: +77 \text{ }^\circ\text{C} (+171 \text{ }^\circ\text{F})$
- P3 = $T_p: +150 \text{ }^\circ\text{C} (+302 \text{ }^\circ\text{F})$ | $T_a: +43 \text{ }^\circ\text{C} (+109 \text{ }^\circ\text{F})$
- P4 = $T_p: +150 \text{ }^\circ\text{C} (+302 \text{ }^\circ\text{F})$ | $T_a: -40 \text{ }^\circ\text{C} (-40 \text{ }^\circ\text{F})$
- P5 = $T_p: -40 \text{ }^\circ\text{C} (-40 \text{ }^\circ\text{F})$ | $T_a: -40 \text{ }^\circ\text{C} (-40 \text{ }^\circ\text{F})$

Custodia 316L; temperatura di processo $-40 \dots +200 \text{ }^\circ\text{C}$ ($-40 \dots +392 \text{ }^\circ\text{F}$)



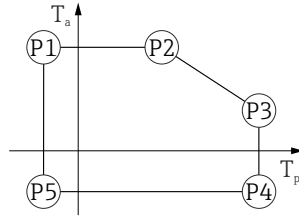
A0032024

▣ 34 Custodia 316L; temperatura di processo $-40 \dots +200 \text{ }^\circ\text{C}$ ($-40 \dots +392 \text{ }^\circ\text{F}$)

- P1 = $T_p: -40 \text{ }^\circ\text{C} (-40 \text{ }^\circ\text{F})$ | $T_a: +77 \text{ }^\circ\text{C} (+171 \text{ }^\circ\text{F})$
- P2 = $T_p: +77 \text{ }^\circ\text{C} (+171 \text{ }^\circ\text{F})$ | $T_a: +77 \text{ }^\circ\text{C} (+171 \text{ }^\circ\text{F})$
- P3 = $T_p: +200 \text{ }^\circ\text{C} (+392 \text{ }^\circ\text{F})$ | $T_a: +38 \text{ }^\circ\text{C} (+100 \text{ }^\circ\text{F})$
- P4 = $T_p: +200 \text{ }^\circ\text{C} (+392 \text{ }^\circ\text{F})$ | $T_a: -40 \text{ }^\circ\text{C} (-40 \text{ }^\circ\text{F})$
- P5 = $T_p: -40 \text{ }^\circ\text{C} (-40 \text{ }^\circ\text{F})$ | $T_a: -40 \text{ }^\circ\text{C} (-40 \text{ }^\circ\text{F})$

Custodia 316L, igienica

Custodia 316L; igienica; temperatura di processo -10 ... +150 °C (+14 ... +302 °F)

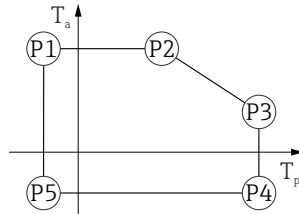


A0032024

▣ 35 *Custodia 316L; igienica; temperatura di processo -10 ... +150 °C (+14 ... +302 °F)*

- P1 = T_p : -10 °C (+14 °F) | T_a : +76 °C (+169 °F)
- P2 = T_p : +76 °C (+169 °F) | T_a : +76 °C (+169 °F)
- P3 = T_p : +150 °C (+302 °F) | T_a : +41 °C (+106 °F)
- P4 = T_p : +150 °C (+302 °F) | T_a : -10 °C (+14 °F)
- P5 = T_p : -10 °C (+14 °F) | T_a : -10 °C (+14 °F)

Custodia 316L; igienica; temperatura di processo -10 ... +200 °C (+14 ... +392 °F)

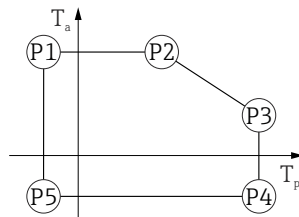


A0032024

▣ 36 *Custodia 316L; igienica; temperatura di processo -10 ... +200 °C (+14 ... +392 °F)*

- P1 = T_p : -10 °C (+14 °F) | T_a : +76 °C (+169 °F)
- P2 = T_p : +76 °C (+169 °F) | T_a : +76 °C (+169 °F)
- P3 = T_p : +200 °C (+392 °F) | T_a : +32 °C (+90 °F)
- P4 = T_p : +200 °C (+392 °F) | T_a : -10 °C (+14 °F)
- P5 = T_p : -10 °C (+14 °F) | T_a : -10 °C (+14 °F)

Custodia 316L; igienica; temperatura di processo -20 ... +150 °C (-4 ... +302 °F)

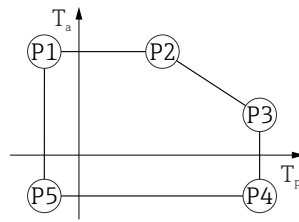


A0032024

▣ 37 *Custodia 316L; igienica; temperatura di processo -20 ... +150 °C (-4 ... +302 °F)*

- P1 = T_p : -20 °C (-4 °F) | T_a : +76 °C (+169 °F)
- P2 = T_p : +76 °C (+169 °F) | T_a : +76 °C (+169 °F)
- P3 = T_p : +150 °C (+302 °F) | T_a : +41 °C (+106 °F)
- P4 = T_p : +150 °C (+302 °F) | T_a : -20 °C (-4 °F)
- P5 = T_p : -20 °C (-4 °F) | T_a : -20 °C (-4 °F)

Custodia 316L; igienica; temperatura di processo -20 ... +200 °C (-4 ... +392 °F)

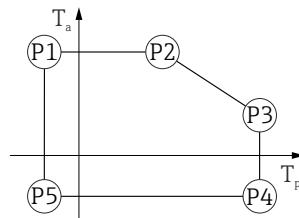


A0032024

▣ 38 Custodia 316L; igienica; temperatura di processo -20 ... +200 °C (-4 ... +392 °F)

P1 = T_p : -20 °C (-4 °F) | T_a : +76 °C (+169 °F)
 P2 = T_p : +76 °C (+169 °F) | T_a : +76 °C (+169 °F)
 P3 = T_p : +200 °C (+392 °F) | T_a : +32 °C (+90 °F)
 P4 = T_p : +200 °C (+392 °F) | T_a : -20 °C (-4 °F)
 P5 = T_p : -20 °C (-4 °F) | T_a : -20 °C (-4 °F)

Custodia 316L; igienica; temperatura di processo -40 ... +150 °C (-40 ... +302 °F)

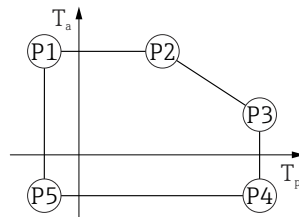


A0032024

▣ 39 Custodia 316L; igienica; campo di temperature di processo: -40 ... +150 °C (-40 ... +302 °F)

P1 = T_p : -40 °C (-40 °F) | T_a : +76 °C (+169 °F)
 P2 = T_p : +76 °C (+169 °F) | T_a : +76 °C (+169 °F)
 P3 = T_p : +150 °C (+302 °F) | T_a : +41 °C (+106 °F)
 P4 = T_p : +150 °C (+302 °F) | T_a : -40 °C (-40 °F)
 P5 = T_p : -40 °C (-40 °F) | T_a : -40 °C (-40 °F)

Custodia 316L; igienica; temperatura di processo -40 ... +200 °C (-40 ... +392 °F)



A0032024

▣ 40 Custodia 316L; igienica; temperatura di processo -40 ... +200 °C (-40 ... +392 °F)

P1 = T_p : -40 °C (-40 °F) | T_a : +76 °C (+169 °F)
 P2 = T_p : +76 °C (+169 °F) | T_a : +76 °C (+169 °F)
 P3 = T_p : +200 °C (+392 °F) | T_a : +32 °C (+90 °F)
 P4 = T_p : +200 °C (+392 °F) | T_a : -40 °C (-40 °F)
 P5 = T_p : -40 °C (-40 °F) | T_a : -40 °C (-40 °F)

Temperatura di immagazzinamento

- Senza display LCD: -40 ... +90 °C (-40 ... +194 °F)
- Con display LCD: -40 ... +85 °C (-40 ... +185 °F)

Classe climatica

DIN EN 60068-2-38 (test Z/AD)

Altezza di installazione secondo IEC61010-1 Ed.3

In generale, fino a 5 000 m (16 404 ft) s.l.m.

Grado di protezione

Collaudo secondo IEC 60529 e NEMA 250

Custodia

IP66/68, NEMA Type 4X/6P

Condizione di prova secondo IP68: 1,83 m sott'acqua per 24 ore.

Ingressi cavo

- Raccordo M20, plastica, IP66/68 NEMA Type 4X/6P
- Raccordo M20, ottone nichelato, IP66/68 NEMA Type 4X/6P
- Raccordo M20, 316L, IP66/68 NEMA Type 4X/6P
- Raccordo M20, igiene, IP66/68/69 NEMA Type 4X/6P
- Filettatura M20, IP66/68 NEMA Type 4X/6P
- Filettatura G ½, IP66/68 NEMA Type 4X/6P
 - Se si seleziona la filettatura G ½, il dispositivo viene fornito con una filettatura M20 standard e con un adattatore M20 per G M20 ½, insieme alla documentazione associata
- Filettatura NPT ½, IP66/68 NEMA Type 4X/6P
- Connettore M12
 - Se la custodia è chiusa e il cavo di collegamento è collegato: IP66/67 NEMA Type 4X
 - Se la custodia aperta o il cavo di collegamento non è collegato: IP20, NEMA Type 1

AVVISO**Connettore M12: perdita della classe di protezione IP a causa di errore di installazione!**

- ▶ Il grado di protezione è valido soltanto se il cavo di collegamento impiegato è collegato e avvitato saldamente.
- ▶ Il grado di protezione è valido solo se il cavo di collegamento utilizzato rispetta le specifiche IP67 NEMA 4X.
- ▶ Le classi di protezione vengono soddisfatte solo se si utilizza il tappo cieco o se il cavo è collegato.

Resistenza alle vibrazioniDIN EN 60068-2-64 / IEC 60068-2-64 for 5 ... 2 000 Hz: 1,25 (m/s²)²/Hz**Compatibilità elettromagnetica (EMC)**

- Compatibilità elettromagnetica secondo la serie EN 61326 e la raccomandazione NAMUR EMC (NE21)
 - Errore di misura massimo durante la prova EMC: < 0,5 % del valore digitale di corrente misurato
- Per maggiori informazioni, consultare la Dichiarazione di conformità UE.

Processo

Campo di pressione di processo**⚠ AVVERTENZA**

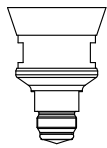
La pressione massima per il dispositivo dipende dal componente con i valori nominali più bassi relativamente alla pressione (i componenti sono: connessione al processo, parti o accessori opzionali montati).


- ▶ Utilizzare il dispositivo solo entro le soglie specificate per i componenti!
- ▶ MWP (pressione operativa massima): il valore è specificato sulla targhetta. Questo valore si riferisce ad una temperatura di riferimento di +20 °C (+68 °F) e può essere applicato al dispositivo per un periodo di tempo illimitato. Considerare la dipendenza di MWP dalla temperatura. Per le flange, fare riferimento ai seguenti standard per i valori di pressione consentiti a temperature più elevate: EN 1092-1 (per quanto riguarda le caratteristiche di stabilità/temperatura, i materiali 1.4435 e 1.4404 sono raggruppati nella norma EN 1092-1; la composizione chimica dei due materiali può essere identica), ASME B16.5, JIS B2220 (in ogni caso è valida l'ultima versione dello standard). I dati MWP che deviano da questi valori sono riportati nei relativi paragrafi delle Informazioni tecniche.
- ▶ La Direttiva per i dispositivi in pressione (PED) (2014/68/EU) utilizza l'abbreviazione **PS**. Corrisponde alla pressione operativa massima (MWP) del dispositivo.

Le tabelle che seguono mostrano le dipendenze tra materiale di guarnizione, temperatura di processo (T_p) e campo della pressione di processo per ogni connessione al processo che può essere selezionata per l'antenna utilizzata.

Antenna integrata, in PEEK, 20 mm (0,75 in)

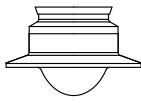
Filettatura M24 della connessione al processo

	Guarnizione	T _p	Campo di pressione di processo
 A0048027	FKM Viton	-10 ... +150 °C (+14 ... +302 °F)	-1 ... 20 bar (-14,5 ... 290 psi)
	FKM Viton	-10 ... +200 °C (+14 ... +392 °F)	-1 ... 20 bar (-14,5 ... 290 psi)
	EPDM	-40 ... +150 °C (-40 ... +302 °F)	-1 ... 20 bar (-14,5 ... 290 psi)
	FFKM, Kalrez	-20 ... +150 °C (-4 ... +302 °F)	-1 ... 20 bar (-14,5 ... 290 psi)
	FFKM, Kalrez	-20 ... +200 °C (-4 ... +392 °F)	-1 ... 20 bar (-14,5 ... 290 psi)

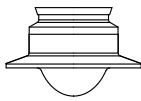
 Il campo di pressione può restringersi ulteriormente nel caso di approvazione CRN.

Antenna, rivestita, flush mounted, in PTFE, 50 mm (2 in)

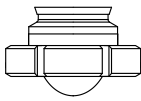
Connessione al processo, Tri-Clamp DN51 (2") ISO2852

	Guarnizione	T _p	Campo di pressione di processo
 A0047838	Con rivestimento in PTFE	-40 ... +150 °C (-40 ... +302 °F)	-1 ... 16 bar (-14,5 ... 232 psi)
	Con rivestimento in PTFE	-40 ... +200 °C (-40 ... +392 °F)	-1 ... 16 bar (-14,5 ... 232 psi)

Connessione al processo, Tri-Clamp DN70-76.1 (3") ISO2852

	Guarnizione	T _p	Campo di pressione di processo
 A0047838	Con rivestimento in PTFE	-40 ... +150 °C (-40 ... +302 °F)	-1 ... 14 bar (-14,5 ... 203 psi)
	Con rivestimento in PTFE	-40 ... +200 °C (-40 ... +392 °F)	-1 ... 14 bar (-14,5 ... 203 psi)

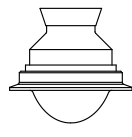
Connessione al processo, attacco a girella, DIN11851 DN50 PN25

	Guarnizione	T _p	Campo di pressione di processo
 A0050063	Con rivestimento in PTFE	-40 ... +150 °C (-40 ... +302 °F)	-1 ... 25 bar (-14,5 ... 362,6 psi)
	Con rivestimento in PTFE	-40 ... +200 °C (-40 ... +392 °F)	-1 ... 25 bar (-14,5 ... 362,6 psi)

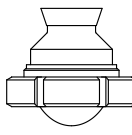
 Il campo di pressione può restringersi ulteriormente nel caso di approvazione CRN.


Antenna, rivestita, flush mounted, in PTFE, 80 mm (3 in)

Connessione al processo, Tri-Clamp DN101.6 (4") ISO2852

	Guarnizione	T _p	Campo di pressione di processo
 A0047826	Con rivestimento in PTFE	-40 ... +150 °C (-40 ... +302 °F)	-1 ... 14 bar (-14,5 ... 203 psi)
	Con rivestimento in PTFE	-40 ... +200 °C (-40 ... +392 °F)	-1 ... 14 bar (-14,5 ... 203 psi)

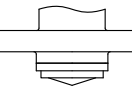
Connessione al processo, attacco a girella, DIN11851 DN80 PN25


	Guarnizione	T _p	Campo di pressione di processo
 A0047825	Con rivestimento in PTFE	-40 ... +150 °C (-40 ... +302 °F)	-1 ... 25 bar (-14,5 ... 362,6 psi)
	Con rivestimento in PTFE	-40 ... +200 °C (-40 ... +392 °F)	-1 ... 25 bar (-14,5 ... 362,6 psi)

 Il campo di pressione può restringersi ulteriormente nel caso di approvazione CRN.

Antenna rivestita, flush mounted, in PEEK, 20 mm (0,75 in)

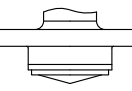
Connessione al processo, NEUMO BioControl D25 PN16

	Guarnizione	T _p	Campo di pressione di processo
 A0054988	Con rivestimento in PEEK	-20 ... +150 °C (-4 ... +302 °F)	-1 ... 16 bar (-14,5 ... 232 psi)
	Con rivestimento in PEEK	-20 ... +200 °C (-4 ... +392 °F)	-1 ... 16 bar (-14,5 ... 232 psi)


 Il campo di pressione può restringersi ulteriormente nel caso di approvazione CRN.

Antenna rivestita, flush mounted, in PEEK, 40 mm (1,5 in)

Connessione al processo, NEUMO BioControl D50 PN16

	Guarnizione	T _p	Campo di pressione di processo
 A0054992	Con rivestimento in PEEK	-20 ... +150 °C (-4 ... +302 °F)	-1 ... 16 bar (-14,5 ... 232 psi)
	Con rivestimento in PEEK	-20 ... +200 °C (-4 ... +392 °F)	-1 ... 16 bar (-14,5 ... 232 psi)

Connessione al processo, tubo Varivent N DN65-162 PN20

	Guarnizione	T _p	Campo di pressione di processo
 A0054984	Con rivestimento in PEEK	-20 ... +150 °C (-4 ... +302 °F)	-1 ... 20 bar (-14,5 ... 290 psi)
	Con rivestimento in PEEK	-20 ... +200 °C (-4 ... +392 °F)	-1 ... 20 bar (-14,5 ... 290 psi)



Il campo di pressione può restringersi ulteriormente nel caso di approvazione CRN.

Costante dielettrica

Liquidi

$\epsilon_r \geq 1,2$

Contattare Endress+Hauser per applicazioni con costanti dielettriche più basse di quelle indicate.

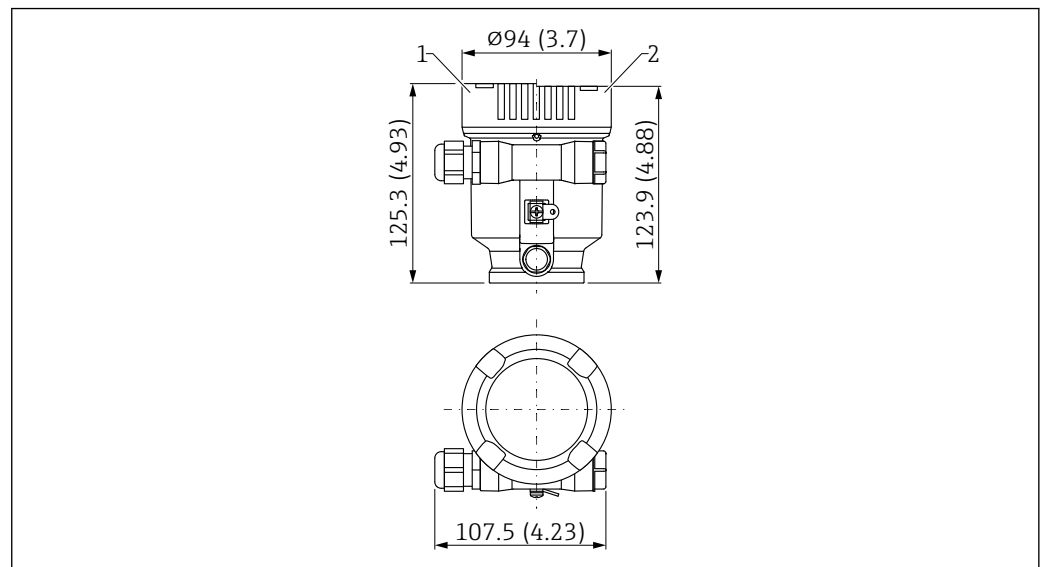
Costruzione meccanica

Dimensioni



Per ottenere le dimensioni totali, è necessario sommare le dimensioni dei singoli componenti.

Custodia a vano unico, in plastica

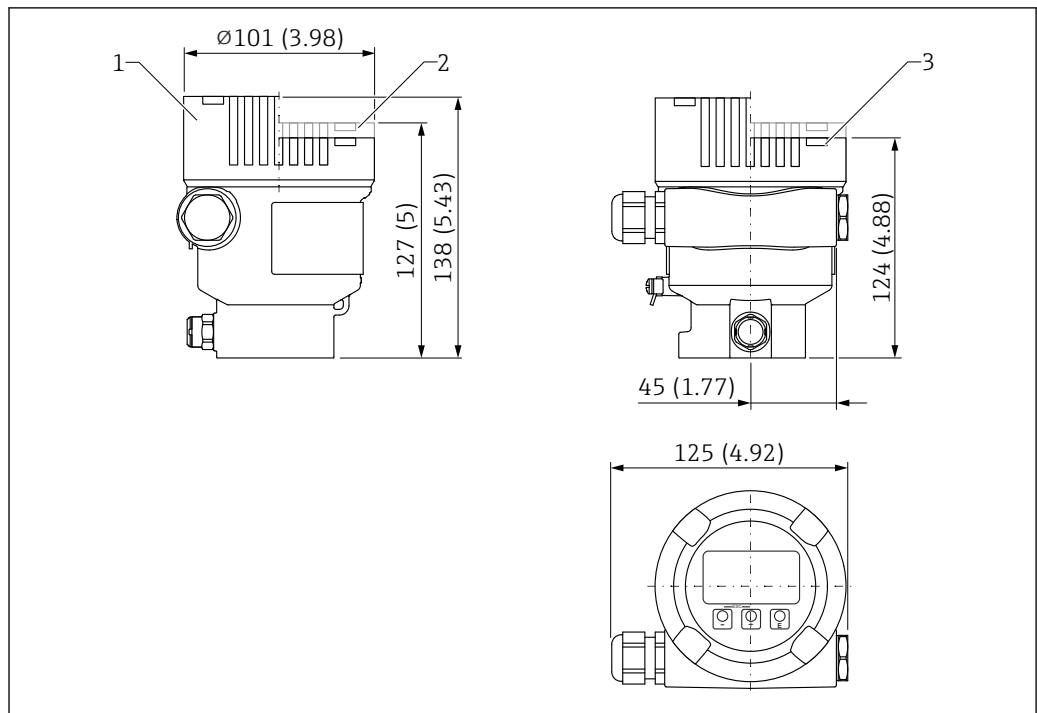


A0048768

41 Dimensioni; custodia a vano unico, in plastica; completa di raccordo M20 e tappo in plastica. Unità di misura mm (in)

- 1 Altezza con coperchio comprendente vetro di ispezione in plastica
- 2 Altezza con coperchio senza vetro di ispezione

Custodia a vano unico, alluminio, rivestita

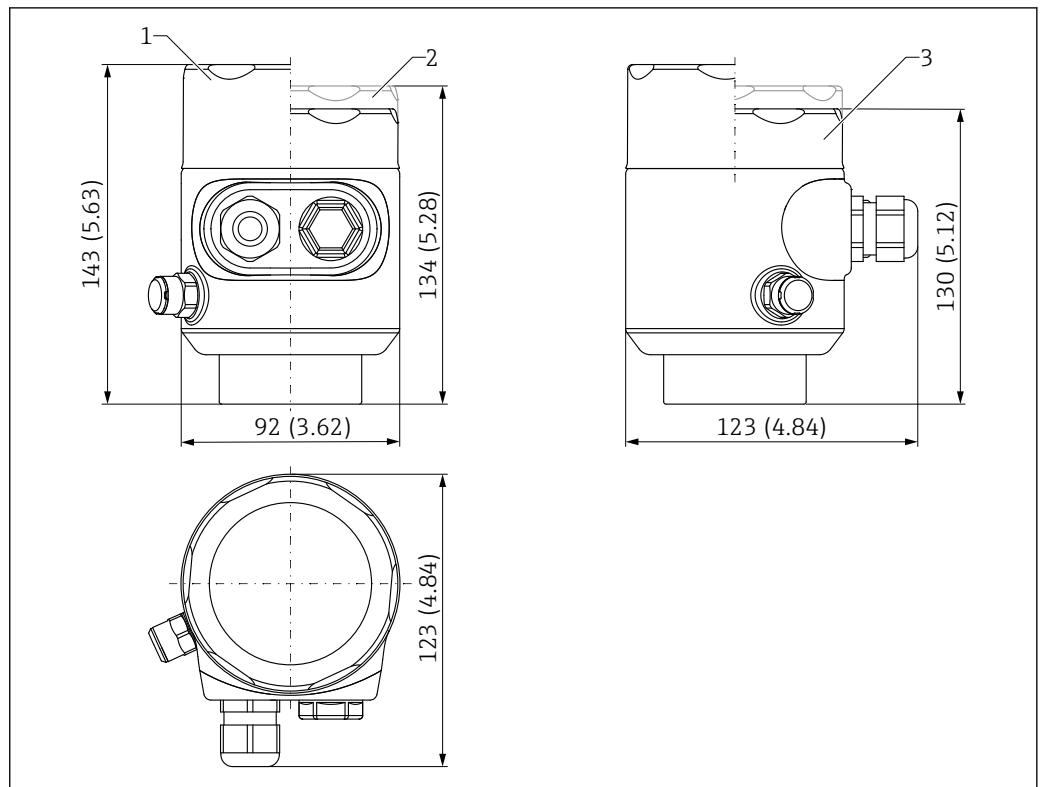


A0038380

42 Dimensioni; custodia a vano unico, in alluminio, rivestita; completa di raccordo M20 e tappo in plastica.
Unità di misura mm (in)

- 1 Altezza con coperchio comprendente vetro di ispezione in vetro (dispositivi per Ex d/XP, Ex polveri)
- 2 Altezza con coperchio comprendente vetro di ispezione in plastica
- 3 Coperchio senza vetro di ispezione

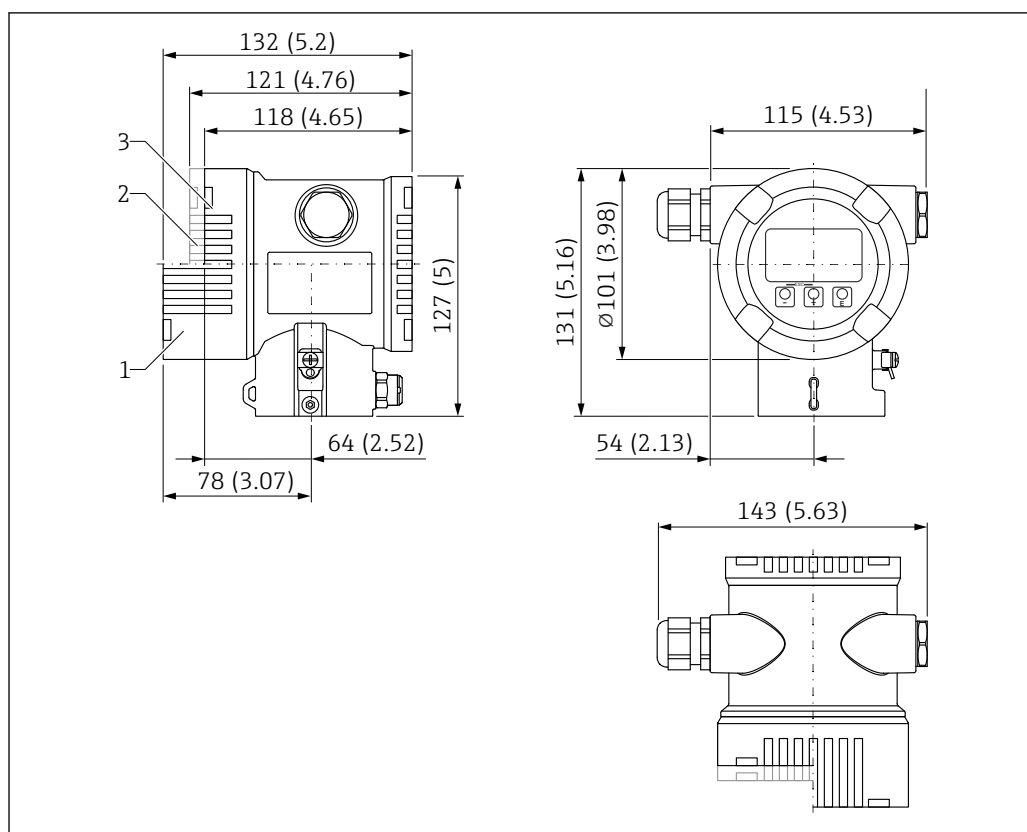
Custodia a vano unico, 316L, igienica



43 Dimensioni; custodia a vano unico, 316L, igienica; completa di raccordo M20 e tappo in plastica. Unità di misura mm (in)

- 1 Altezza con coperchio, compreso vetro di ispezione (a prova di polveri infiammabili)
- 2 Altezza con coperchio comprendente vetro di ispezione in plastica
- 3 Coperchio senza vetro di ispezione

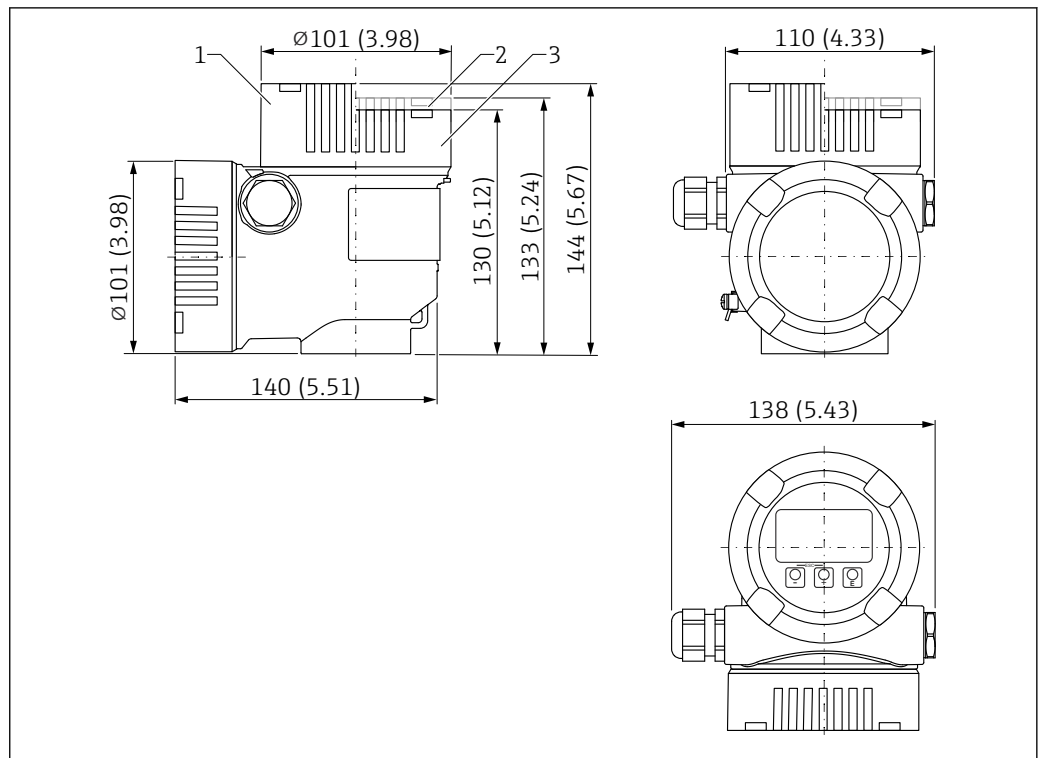
Custodia a doppio vano, alluminio, rivestita



44 Dimensioni; custodia a vano doppio, in alluminio, rivestita; completa di raccordo M20 e tappo in plastica. Unità di misura mm (in)

- 1 Altezza con coperchio comprendente vetro di ispezione in vetro (dispositivi per Ex d/XP, Ex polveri)
- 2 Altezza con coperchio comprendente vetro di ispezione in plastica
- 3 Coperchio senza vetro di ispezione

Custodia a vano unico, a L, alluminio rivestita

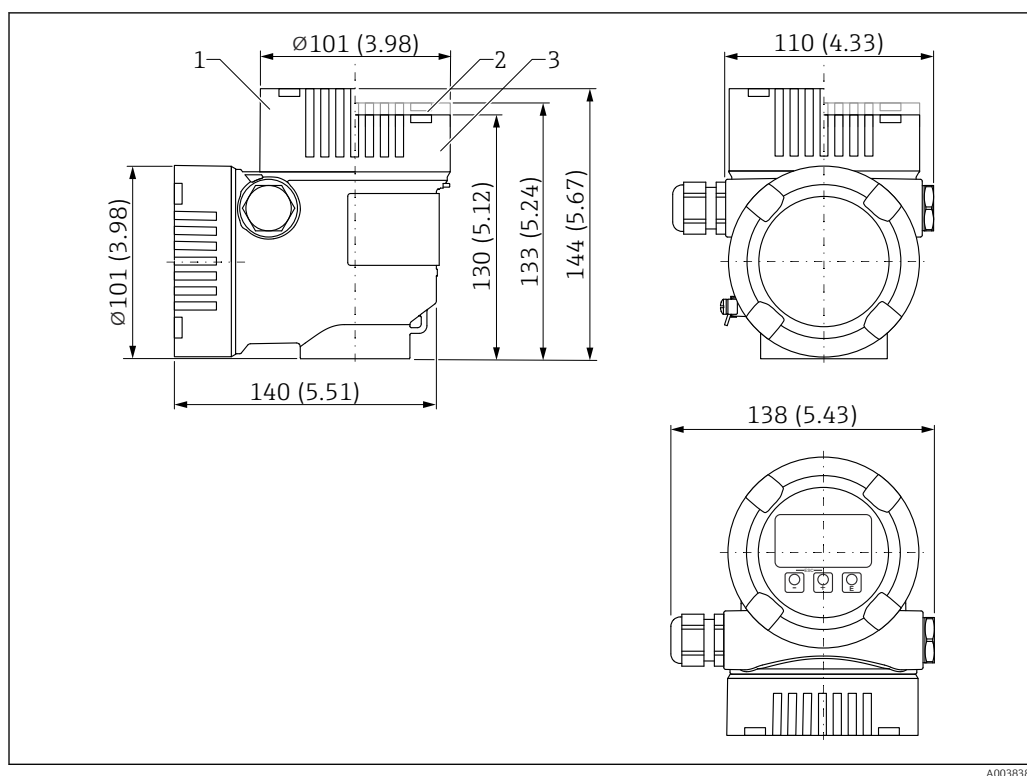


A0038381

45 Dimensioni; custodia a vano doppio, a L, in alluminio, rivestita; completa di raccordo M20 e tappo in plastica. Unità di misura mm (in)

- 1 Altezza con coperchio comprendente vetro di ispezione in vetro (dispositivi per Ex d/XP, Ex polveri)
- 2 Altezza con coperchio comprendente vetro di ispezione in plastica
- 3 Coperchio senza vetro di ispezione

Custodio a doppio vano, a L, 316 L

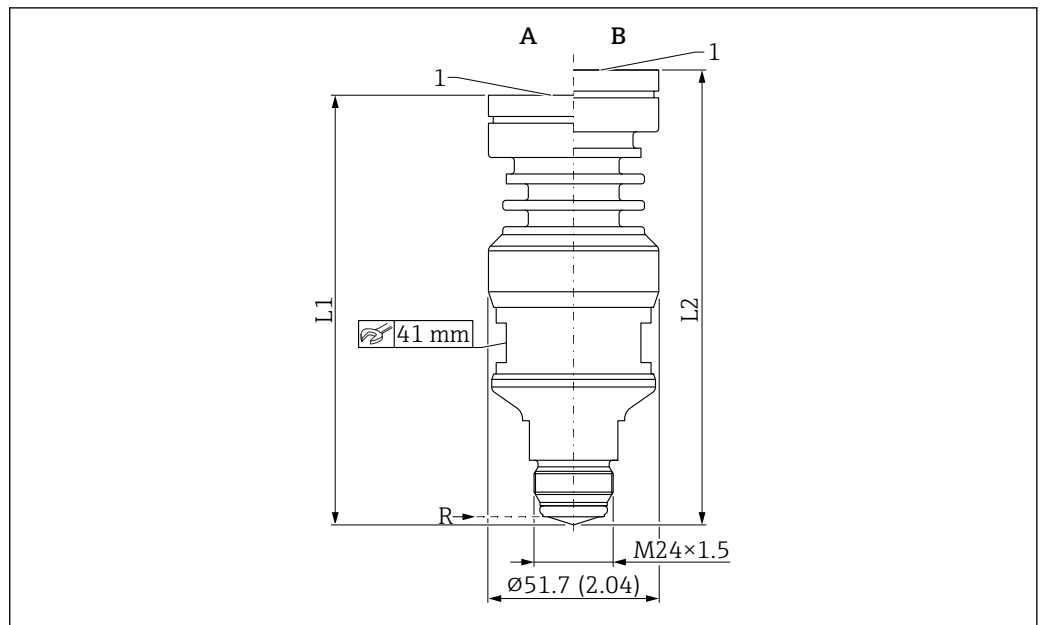


A0038381

46 Dimensioni; custodia a vano doppio, a L, 316 L; completa di raccordo M20 e tappo in plastica. Unità di misura mm (in)

- 1 Altezza con coperchio comprendente vetro di ispezione in vetro (dispositivi per Ex d/XP, Ex polveri)
- 2 Altezza con coperchio comprendente vetro di ispezione in plastica
- 3 Coperchio senza vetro di ispezione

Antenna integrata, PEEK, 20 mm (0,75 in) con filettatura M24 di connessione al processo

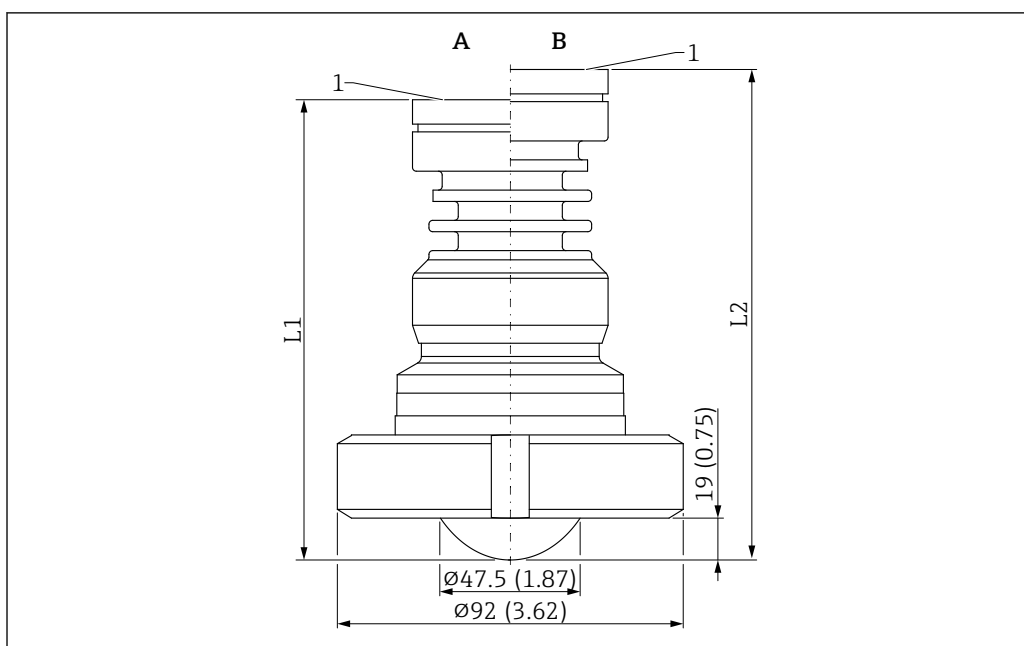


A0046492

47 Dimensioni dell'antenna integrata, PEEK, 20 mm (0,75 in) con filettatura M24 di connessione al processo.
Unità di misura mm (in)

- A Versione per temperatura di processo ≤ 150 °C (302 °F)
- B Versione per temperatura di processo ≤ 200 °C (392 °F)
- R Punto di riferimento per la misura
- 1 Bordo inferiore della custodia
- L1 127 mm (5,00 in); versione con approvazione Ex d o XP +5 mm (+0,20 in)
- L2 139 mm (5,47 in); versione con approvazione Ex d o XP +5 mm (+0,20 in)

Antenna, flush mounted rivestita, PTFE, 50 mm (2 in), attacco a girella DIN11851



A0046496

48 Dimensioni dell'antenna, flush mounted rivestita, PTFE, 50 mm (2 in), attacco a girella DIN11851. Unità di misura mm (in)

A Versione per temperatura di processo ≤ 150 °C (302 °F)

B Versione per temperatura di processo ≤ 200 °C (392 °F)

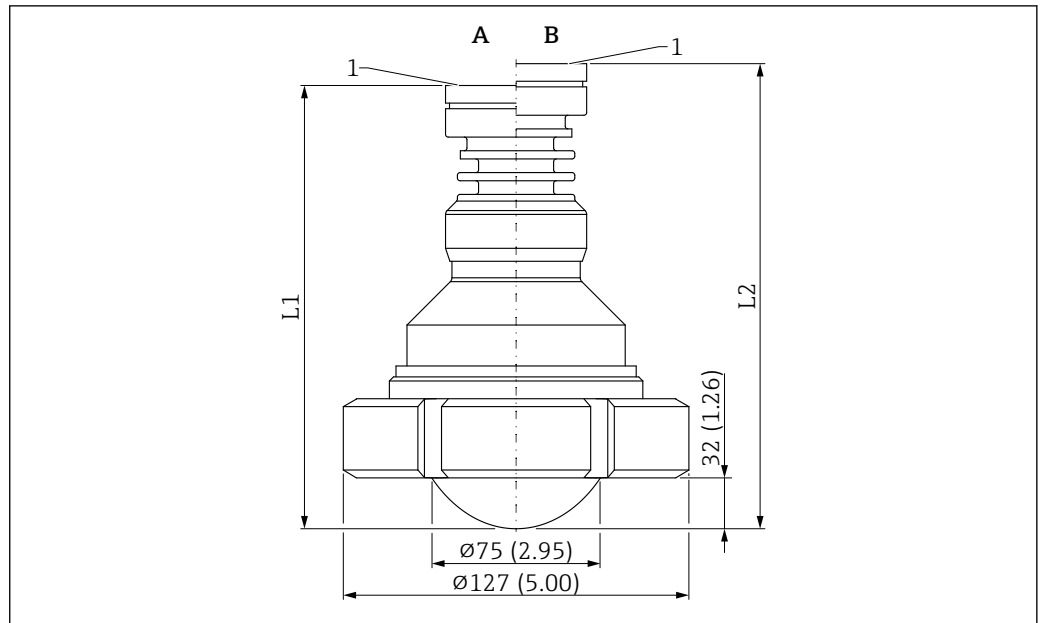
R Punto di riferimento della misura

1 Bordo inferiore della custodia

L1 118 mm (4,65 in); versione con approvazione Ex d o XP +5 mm (+0,20 in)

L2 130 mm (5,12 in); versione con approvazione Ex d o XP +5 mm (+0,20 in)

Antenna, flush mounted rivestita, PTFE, 80 mm (3 in), attacco a girella DIN11851



A0046497

49 Dimensioni dell'antenna, flush mounted rivestita, PTFE, 80 mm (3 in), attacco a girella DIN11851. Unità di misura mm (in)

A Versione per temperatura di processo ≤ 150 °C (302 °F)

B Versione per temperatura di processo ≤ 200 °C (392 °F)

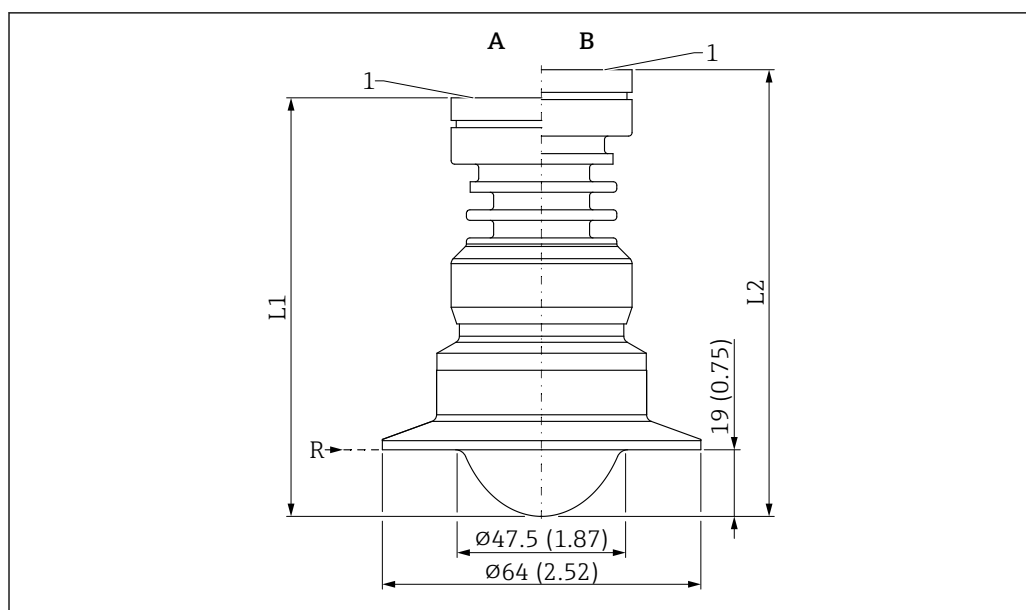
R Punto di riferimento della misura

1 Bordo inferiore della custodia

L1 159 mm (6,26 in); versione con approvazione Ex d o XP +5 mm (+0,20 in)

L2 171 mm (6,73 in); versione con approvazione Ex d o XP +5 mm (+0,20 in)

Antenna, flush mounted rivestito, PTFE, 50 mm (2 in), con Tri-Clamp DN51 (2") ISO2852



50 Dimensioni dell'antenna, flush mounted rivestita, PTFE, 50 mm (2 in), con Tri-Clamp DN51 (2") ISO2852.
Unità di misura mm (in)

A Temperatura di processo versione ≤ 150 °C (302 °F)

B Temperatura di processo versione ≤ 200 °C (392 °F)

R Punto di riferimento della misura

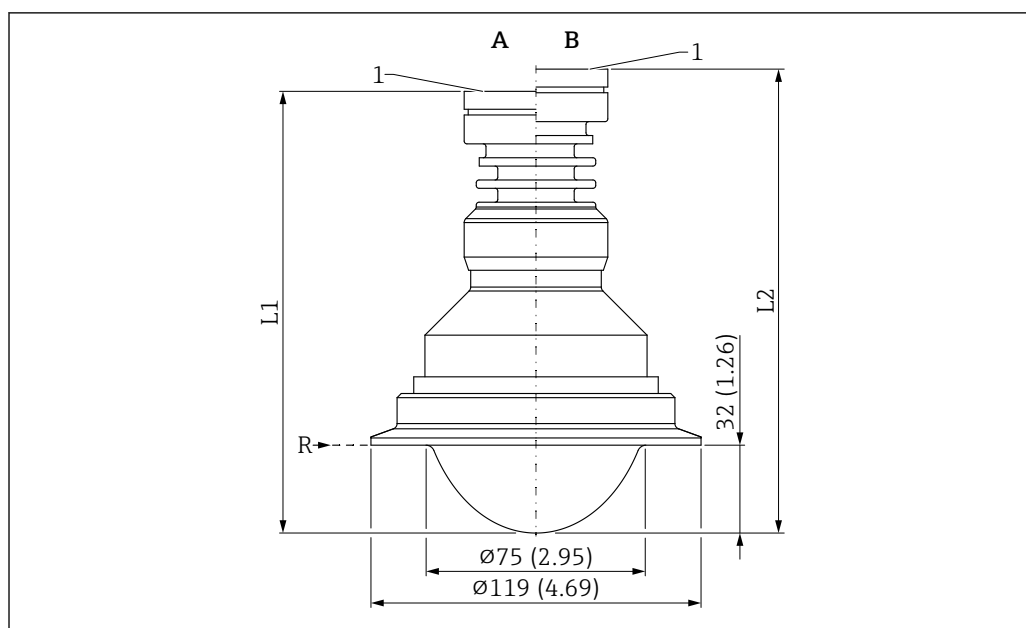
1 Bordo inferiore della custodia

L1 116 mm (4,57 in); versione con approvazione Ex d o XP +5 mm (+0,20 in)

L2 128 mm (5,04 in); versione con approvazione Ex d o XP +5 mm (+0,20 in)

i Connessione al processo adatta per
Diametro nominale DN51 e diametro interno del tubo 48,6 mm (1,91 in)

Antenna, flush mounted rivestita, PTFE, 80 mm (3 in), con Tri-Clamp DN101.6 (4") ISO2852



A0046485

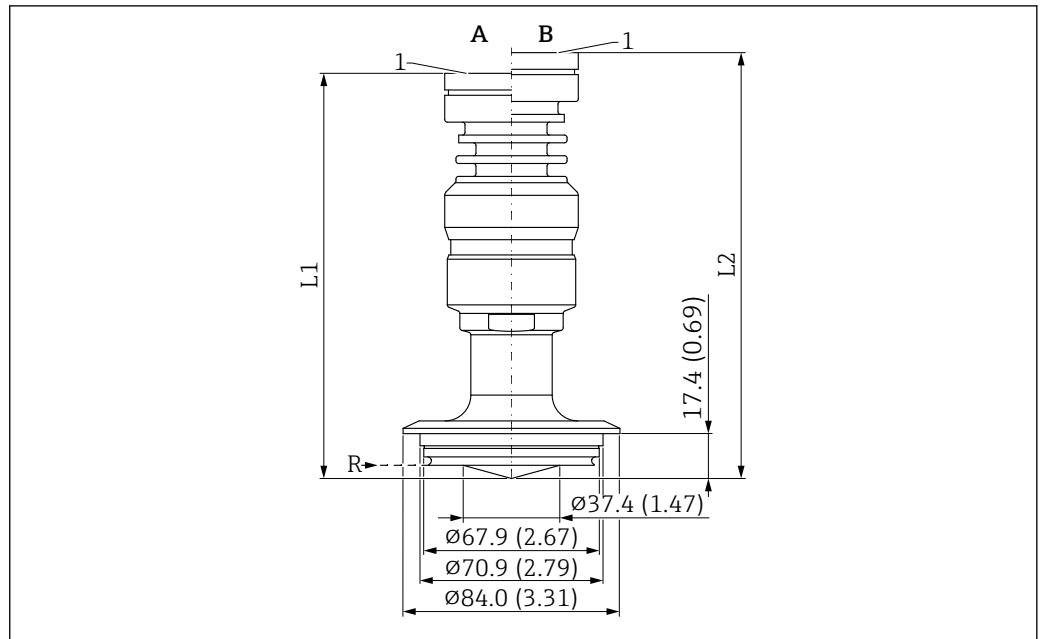
52 Dimensioni dell'antenna, flush mounted rivestita, PTFE, 80 mm (3 in), con Tri-Clamp DN101.6 (4") ISO2852. Unità di misura mm (in)

- A Versione per temperatura di processo ≤ 150 °C (302 °F)
 B Versione per temperatura di processo ≤ 200 °C (392 °F)
 R Punto di riferimento della misura
 1 Bordo inferiore della custodia
 L1 155 mm (6,10 in); versione con approvazione Ex d o XP +5 mm (+0,20 in)
 L2 167 mm (6,57 in); versione con approvazione Ex d o XP +5 mm (+0,20 in)



Connessione al processo adatta per
 Diametro nominale DN101.6 con diametro interno del tubo 97,6 mm (3,84 in)

Antenna rivestita, flush mounted, in PEEK, 40 mm (1,5 in), tubo Varivent N DN65-162



A0046494

53 Dimensioni per antenna rivestita, flush mounted, in PEEK, 40 mm (1,5 in) tubo Varivent N DN65-162.
Unità di misura mm (in)

A Versione per temperatura di processo ≤ 150 °C (302 °F)

B Versione per temperatura di processo ≤ 200 °C (392 °F)

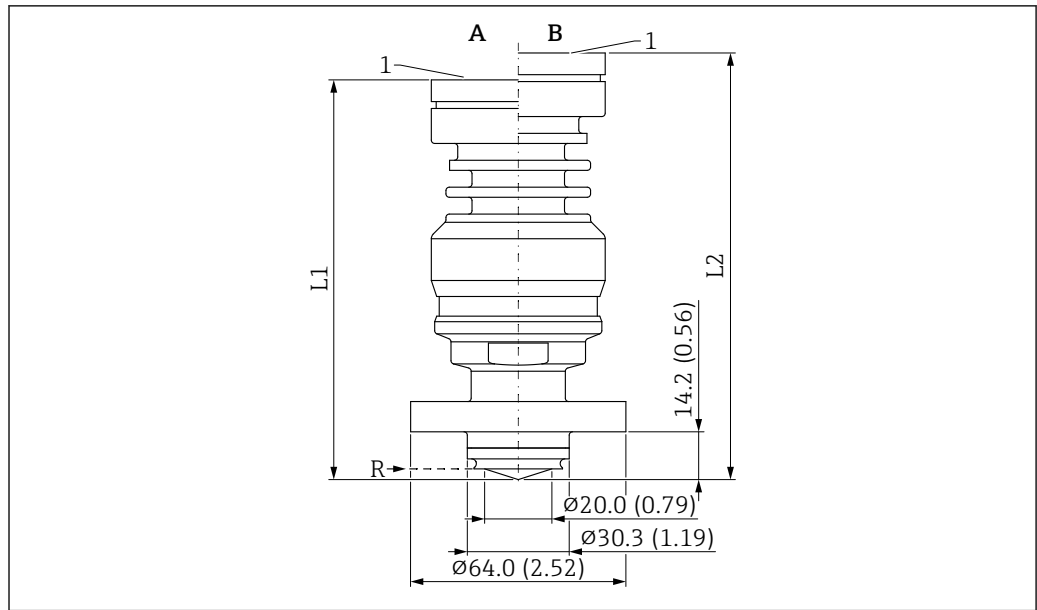
R Punto di riferimento per la misura

1 Bordo inferiore della custodia

L1 153 mm (6,02 in); versione con approvazione Ex d o XP +5 mm (+0,20 in)

L2 165 mm (6,49 in); versione con approvazione Ex d o XP +5 mm (+0,20 in)

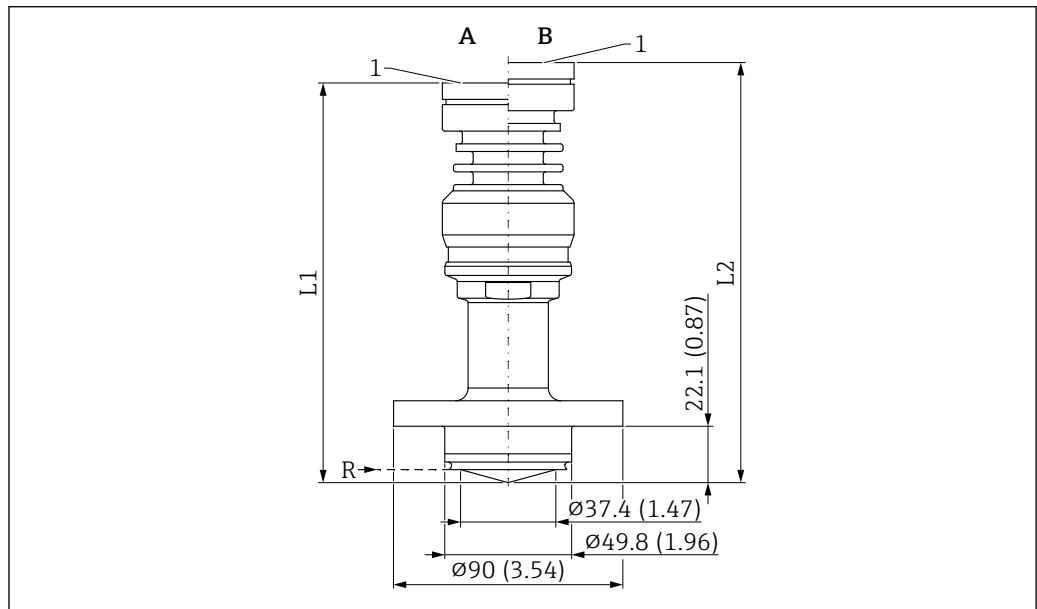
Antenna rivestita, flush mounted, in PEEK, 20 mm (0,75 in), NEUMO BioControl D25



54 Dimensioni per antenna rivestita flush mounted, in PEEK, 20 mm (0,75 in), NEUMO BioControl D25. Unità di misura mm (in)

- A Versione per temperatura di processo ≤ 150 °C (302 °F)
- B Versione per temperatura di processo ≤ 200 °C (392 °F)
- R Punto di riferimento per la misura
- 1 Bordo inferiore della custodia
- L1 115 mm (4,52 in); versione con approvazione Ex d o XP +5 mm (+0,20 in)
- L2 127 mm (4,99 in); versione con approvazione Ex d o XP +5 mm (+0,20 in)

Antenna rivestita, flush mounted, in PEEK, 40 mm (1,5 in), NEUMO BioControl D50



55 Dimensioni per antenna rivestita flush mounted, in PEEK, 40 mm (1,5 in), NEUMO BioControl D50. Unità di misura mm (in)

- A Versione per temperatura di processo ≤ 150 °C (302 °F)
- B Versione per temperatura di processo ≤ 200 °C (392 °F)
- R Punto di riferimento per la misura
- 1 Bordo inferiore della custodia
- L1 157 mm (6,02 in); versione con approvazione Ex d o XP +5 mm (+0,20 in)
- L2 165 mm (6,49 in); versione con approvazione Ex d o XP +5 mm (+0,20 in)

Peso



Per ottenere il peso totale, è necessario sommare i pesi dei singoli componenti.

Custodia

Peso, compresi elettronica e display.

Custodia a vano unico

- Plastica: 0,5 kg (1,10 lb)
- Alluminio: 1,2 kg (2,65 lb)
- 316L igienica: 1,2 kg (2,65 lb)

Custodia a doppio vano

Alluminio: 1,4 kg (3,09 lb)

Custodia a doppio vano, a L

- Alluminio: 1,7 kg (3,75 lb)
- Acciaio inox: 4,5 kg (9,9 lb)

Antenna e adattatore connessione al processo



Il peso della flangia (316/316L) dipende dallo standard selezionato e dalla superficie di tenuta.
 Dettagli -> TI00426F o nello standard corrispondente



La versione più pesante è adatta per i pesi dell'antenna

Antenna integrata, PEEK, 20 mm (0,75 in) con filettatura M24 di connessione al processo
 1,30 kg (2,87 lb)

Antenna, rivestita, flush mounted, in PTFE, 50 mm (2 in) con DIN11851 DN50
 1,80 kg (3,97 lb) compreso il dado

Antenna, rivestita, flush mounted, in PTFE, 80 mm (3 in) con DIN11851 DN80
 3,60 kg (7,94 lb) compreso il dado

Antenna rivestita, flush mounted, in PTFE, 50 mm (2 in), con Tri-Clamp ISO2852
 1,40 kg (3,09 lb)

Antenna rivestita, flush mounted, in PTFE, 80 mm (3 in), con Tri-Clamp ISO2852
 2,70 kg (5,95 lb)

Antenna rivestita, flush mounted, in PEEK, 40 mm (1,5 in) tubo Varivent N DN65-162
 1,70 kg (3,75 lb)

Antenna rivestita, flush mounted, in PEEK, 20 mm (0,75 in), NEUMO BioControl D25
 1,20 kg (2,65 lb)

Antenna rivestita, flush mounted, in PEEK, 40 mm (1,5 in), NEUMO BioControl D50
 1,70 kg (3,75 lb)

Materiali

Materiali non a contatto con il processo

Custodia a vano unico, in plastica

- Custodia: PBT/PC
- Coperchio cieco: PBT/PC
- Coperchio con vetro di ispezione: PBT/PC e PC
- Guarnizione del coperchio: EPDM
- Equalizzazione di potenziale: 316L
- Guarnizione sotto equalizzazione di potenziale: EPDM
- Tappo: PBT-GF30-FR
- Guarnizione sul tappo: EPDM
- Targhetta: pellicola di plastica
- Targhetta TAG: pellicola di plastica, metallo o a cura del cliente



L'ingresso cavo (materiale: acciaio inox, ottone nichelato, plastica) può essere ordinato con la codifica del prodotto "Collegamento elettrico".

Custodia a vano unico, alluminio, rivestita

- Custodia: alluminio EN AC 43400
- Rivestimento custodia, coperchio: poliestere
- Coperchio in alluminio EN AC-43400 con finestra di ispezione in PC Lexan 943A
Coperchio in alluminio EN AC-443400 con finestra di ispezione in borosilicato; Ex polveri per Ex d/XP
- Coperchio cieco: alluminio EN AC 43400
- Materiali guarnizione coperchio: HNBR
- Materiali delle guarnizioni coperchio: FVMQ (solo in versione a bassa temperatura)
- Tappo: PBT-GF30-FR o alluminio
- Materiale di tenuta tappo: EPDM
- Targhetta: pellicola di plastica
- Targhetta TAG: piastra in plastica, acciaio inox o a cura del cliente

 L'ingresso cavo (materiale: acciaio inox, ottone nichelato, plastica) può essere ordinato con la codifica del prodotto "Collegamento elettrico".


Custodia a vano unico, 316L, igienica

- Custodia: acciaio inox 316 L (1.4404)
- Coperchio cieco: acciaio inox 316 L (1.4404)
- Coperchio in acciaio inox 316L (1.4404) con vetro di ispezione in PC Lexan 943A
Coperchio in acciaio inox 316 L (1.4404) con vetro di ispezione in borosilicato; ordinabile su richiesta come accessorio montato
Per applicazioni a prova di polveri infiammabili, il vetro di ispezione è sempre in borosilicato.
- Materiali di guarnizione coperchio: VMQ
- Tappo: PBT-GF30-FR o acciaio inox
- Materiale di tenuta tappo: EPDM
- Targhetta: custodia in acciaio inox, etichettata direttamente
- Targhetta TAG: piastra in plastica, acciaio inox o a cura del cliente

 L'ingresso cavo (materiale: acciaio inox, ottone nichelato, plastica) può essere ordinato con la codifica del prodotto "Collegamento elettrico".


Custodia a doppio vano, alluminio, rivestita

- Custodia: alluminio EN AC 43400
- Rivestimento custodia, coperchio: poliestere
- Coperchio in alluminio EN AC-43400 con finestra di ispezione in PC Lexan 943A
Coperchio in alluminio EN AC-443400 con finestra di ispezione in borosilicato; Ex polveri per Ex d/XP
- Coperchio cieco: alluminio EN AC 43400
- Materiali guarnizione coperchio: HNBR
- Materiali delle guarnizioni coperchio: FVMQ (solo in versione a bassa temperatura)
- Tappo: PBT-GF30-FR o alluminio
- Materiale di tenuta tappo: EPDM
- Targhetta: pellicola di plastica
- Targhetta TAG: piastra in plastica, acciaio inox o a cura del cliente

 L'ingresso cavo (materiale: acciaio inox, ottone nichelato, plastica) può essere ordinato con la codifica del prodotto "Collegamento elettrico".

Custodia a vano doppio; 316L

- Custodia: acciaio inox AISI 316L (1.4409)
Acciaio inox (ASTM A351 : CF3M (fusione equivalente al materiale AISI 316L)/DIN EN 10213 : 1.4409)
- Coperchio cieco: acciaio inox AISI 316 L (1.4409)
- Coperchio: acciaio inox AISI 316 L (1.4409) con finestra di ispezione in borosilicato
- Materiali guarnizione coperchio: HNBR
- Materiali delle guarnizioni coperchio: FVMQ (solo in versione a bassa temperatura)
- Tappo: acciaio inox
- Materiale di tenuta tappo: EPDM
- Targhetta: acciaio inox
- Targhetta TAG: piastra in plastica, acciaio inox o a cura del cliente

 L'ingresso cavo (materiale: acciaio inox, ottone nichelato, plastica) può essere ordinato con la codifica del prodotto "Collegamento elettrico".

Custodia a vano unico, a L, alluminio rivestita

- Custodia: alluminio EN AC 43400
- Rivestimento custodia, coperchio: poliestere
- Coperchio in alluminio EN AC-43400 con finestra di ispezione in PC Lexan 943A
Coperchio in alluminio EN AC-443400 con finestra di ispezione in borosilicato; Ex polveri per Ex d/XP
- Coperchio cieco: alluminio EN AC 43400
- Materiali guarnizione coperchio: HNBR
- Materiali delle guarnizioni coperchio: FVMQ (solo in versione a bassa temperatura)
- Tappo: PBT-GF30-FR o alluminio
- Materiale di tenuta tappo: EPDM
- Targhetta: pellicola di plastica
- Targhetta TAG: piastra in plastica, acciaio inox o a cura del cliente



L'ingresso cavo (materiale: acciaio inox, ottone nichelato, plastica) può essere ordinato con la codifica del prodotto "Collegamento elettrico".

Custodia a doppio vano, a L, 316 L

- Custodia: acciaio inox AISI 316L (1.4409)
Acciaio inox (ASTM A351 : CF3M (fusione equivalente al materiale AISI 316L)/DIN EN 10213 : 1.4409)
- Coperchio cieco: acciaio inox AISI 316 L (1.4409)
- Coperchio: acciaio inox AISI 316 L (1.4409) con finestra di ispezione in borosilicato
- Materiali guarnizione coperchio: HNBR
- Materiali delle guarnizioni coperchio: FVMQ (solo in versione a bassa temperatura)
- Tappo: acciaio inox
- Materiale di tenuta tappo: EPDM
- Targhetta: custodia in acciaio inox, etichettata direttamente
- Targhetta TAG: piastra in plastica, acciaio inox o a cura del cliente



L'ingresso cavo (materiale: acciaio inox, ottone nichelato, plastica) può essere ordinato con la codifica del prodotto "Collegamento elettrico".

Ingresso cavo

Raccordo M20, in plastica

- Materiale: PA
- Guarnizione su pressacavo: EPDM
- Tappo cieco: plastica

Raccordo M20, ottone nichelato

- Materiale: ottone placcato nichel
- Guarnizione su pressacavo: EPDM
- Tappo cieco: plastica

Raccordo M20, 316L

- Materiale: 316L
- Guarnizione su pressacavo: EPDM
- Tappo cieco: plastica

Raccordo M20, 316L, igienico

- Materiale: 316L
- Guarnizione su pressacavo: EPDM

Filettatura M20

Il dispositivo in versione standard è fornito con filettatura M20.

Tappo di trasporto: LD-PE

Filettatura G ½

Il dispositivo è fornito di serie con una filettatura M20 e un adattatore in dotazione per G ½, documentazione inclusa (custodia in alluminio, custodia 316 L, custodia igienica) o con un adattatore montato per G ½ (custodia in plastica).

- Adattatore in PA66-GF o alluminio o 316L (dipende dalla versione di custodia ordinata)
- Tappo di trasporto: LD-PE

Filettatura NPT ½

Il dispositivo è fornito di serie con filettatura NPT ½ (custodia in alluminio, custodia 316 L) o con adattatore montato per NPT ½ (custodia in plastica, custodia igienica).

- Adattatore in PA66-GF o 316L (dipende dalla versione di custodia ordinata)
- Tappo di trasporto: LD-PE

Raccordo M20, in plastica blu

- Materiale: PA, blu
- Guarnizione su pressacavo: EPDM
- Tappo cieco: plastica

Connettore M12

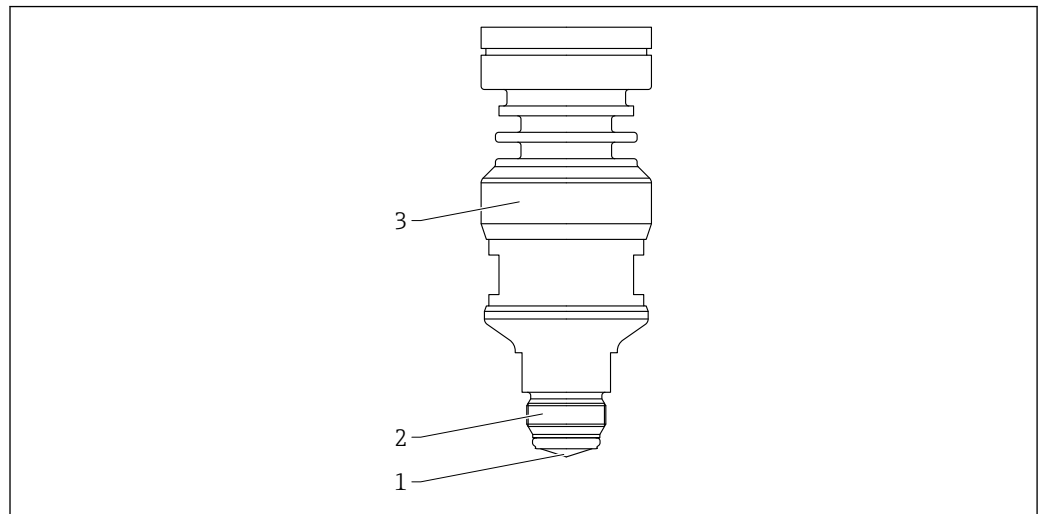
- Materiale: CuZn nichelato o 316L (dipende dalla versione di custodia ordinata)
- Tappo di trasporto: LD-PE

Connettore Han7D

Materiale: alluminio, zinco pressofuso, acciaio

Materiali a contatto con il fluido

Antenna integrata, PEEK, 20 mm (0,75 in) con filettatura M24 di connessione al processo

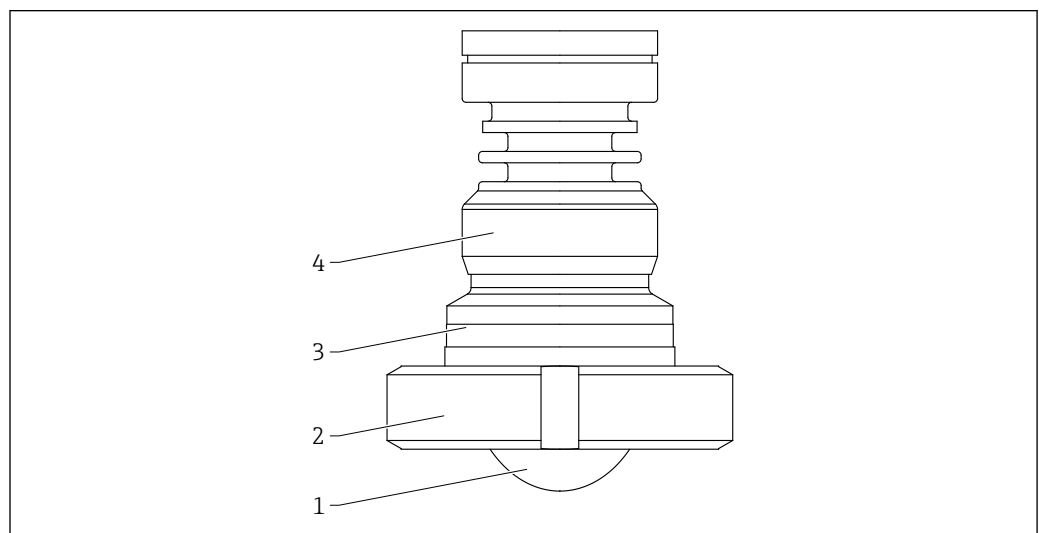


A0048101

■ 56 Materiale; antenna integrata, PEEK, 20 mm (0,75 in) con filettatura M24 di connessione al processo

- 1 Antenna: PEEK, è possibile scegliere il materiale della guarnizione (opzione d'ordine)
- 2 Filettatura M24 di connessione al processo: 316L (1.4404)
- 3 Adattatore custodia: 316L (1.4404)

Antenna rivestita, flush mounted, in PTFE, 50 mm (2 in), attacco a girilla DIN11851

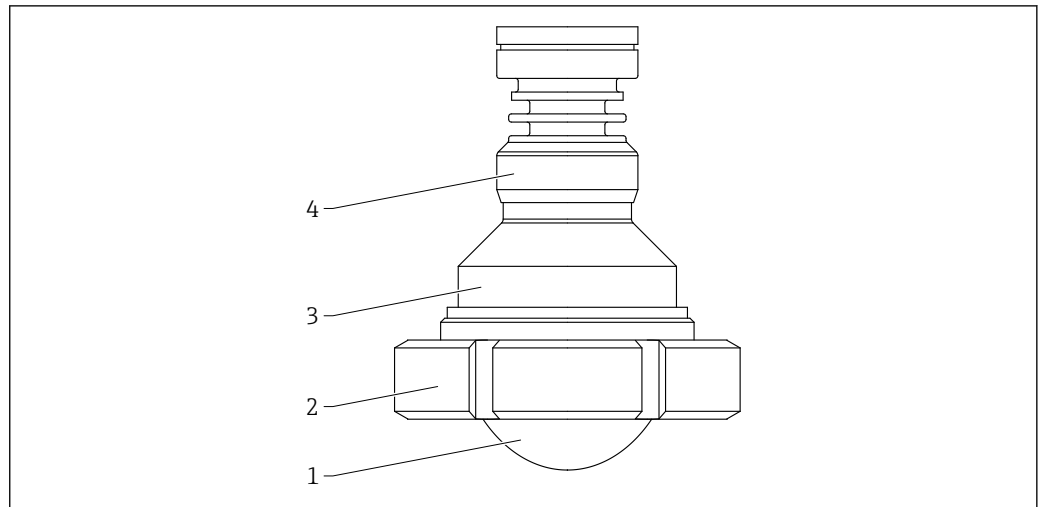


A0046619

■ 57 Materiale; antenna rivestita, flush mounted, in PTFE, 50 mm (2 in), attacco a girilla DIN11851

- 1 Antenna: in PTFE, materiale guarnizione rivestito in PTFE
- 2 Dado DIN11851: 304 L (1.4307)
- 3 Adattatore antenna: 316 L (1.4404)
- 4 Adattatore custodia: 316L (1.4404)

Antenna rivestita, flush mounted, in PEEK, 80 mm (3 in), dado DIN11851

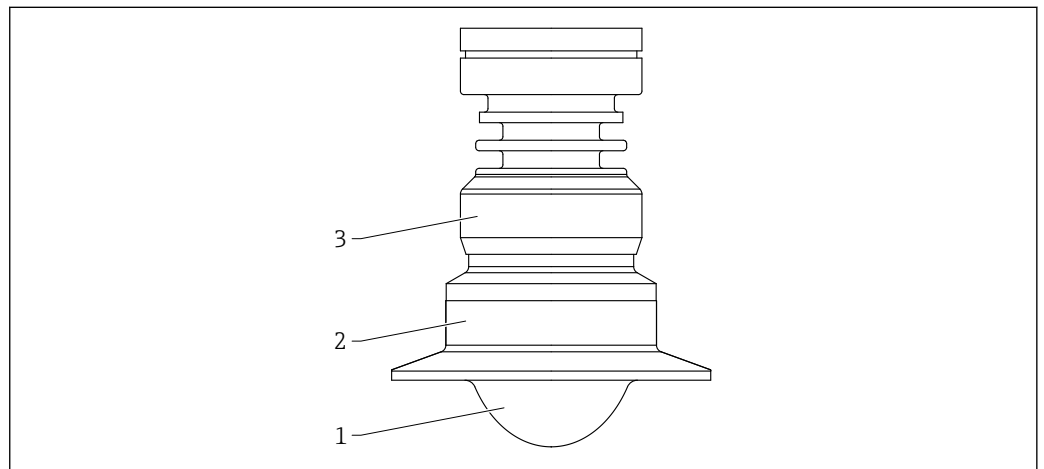


A0046620

▣ 58 Materiale; antenna rivestita, flush mounted, 80 mm (3 in), dado DIN11851. Unità di misura mm (in)

- 1 Antenna: in PTFE, materiale guarnizione rivestito in PTFE
- 2 Dado DIN11851: 304 L (1.4307)
- 3 Adattatore antenna: 316 L (1.4404)
- 4 Adattatore custodia: 316L (1.4404)

Antenna rivestita, flush mounted, in PTFE, 50 mm (2 in), con Tri-Clamp ISO2852

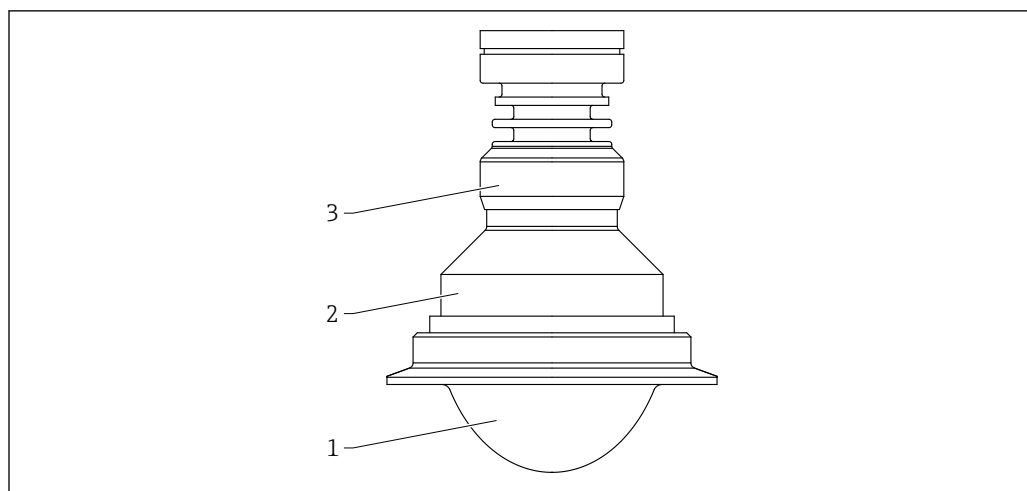


A0046607

▣ 59 Materiale; antenna rivestita, flush mounted, in PTFE, 50 mm (2 in), con Tri-Clamp ISO2852. Unità di misura mm (in)

- 1 Antenna: in PTFE, materiale guarnizione rivestito in PTFE
- 2 Adattatore antenna: 316 L (1.4404)
- 3 Adattatore custodia: 316L (1.4404)

Antenna rivestita, flush mounted, in PTFE, 80 mm (3 in), con Tri-Clamp ISO2852

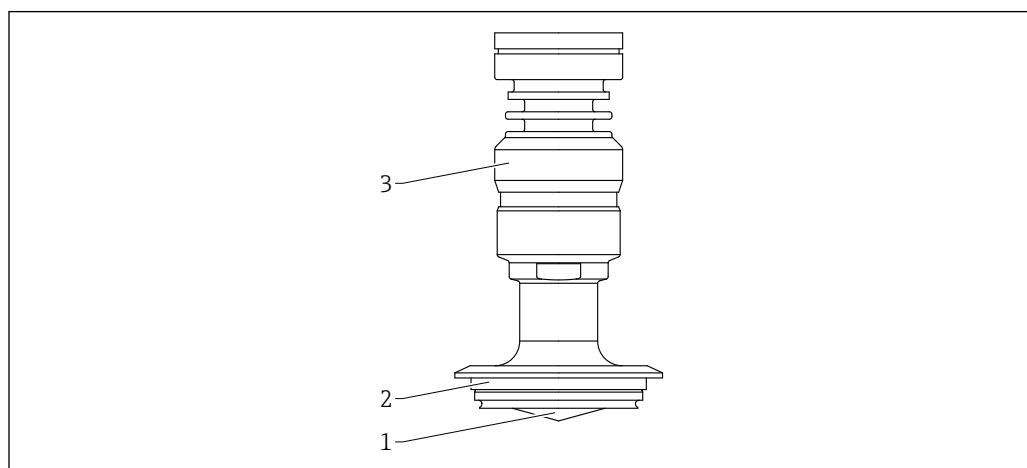


A0046608

60 *Materiale; antenna rivestita, flush mounted, in PTFE, 80 mm (3 in), con Tri-Clamp ISO2852*

- 1 *Antenna: in PTFE, materiale guarnizione rivestito in PTFE*
- 2 *Adattatore antenna: 316 L (1.4404)*
- 3 *Adattatore custodia: 316L (1.4404)*

Antenna rivestita, flush mounted, in PEEK, 40 mm (1,5 in) tubo Varivent N DN65-162

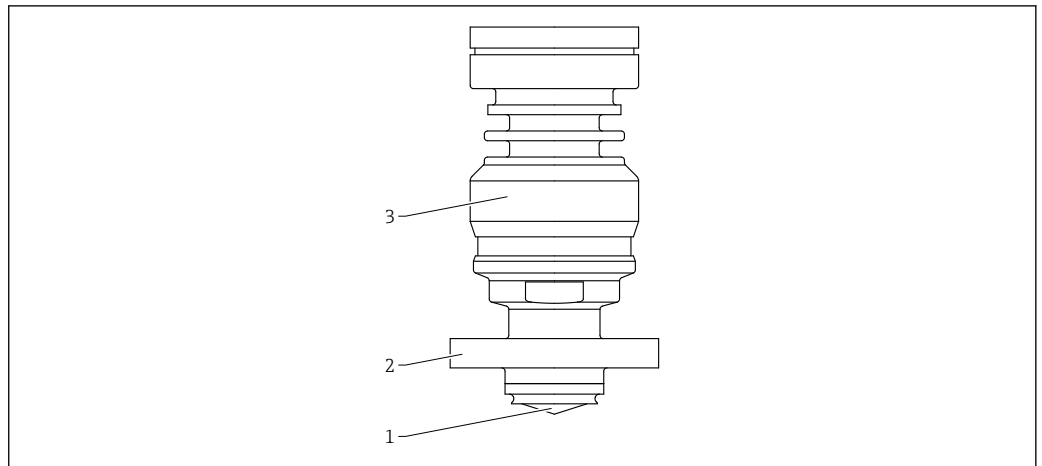


A0046617

61 *Materiale; antenna rivestita, flush mounted, in PEEK, 40 mm (1,5 in), tubo Varivent N DN65-162*

- 1 *Antenna: in PEEK, materiale guarnizione con rivestimento PEEK*
- 2 *Connessione al processo: 316 L/1.4404*
- 3 *Adattatore custodia: 316L / 1.4404*

Antenna rivestita, flush mounted, in PEEK, 20 mm (0,75 in), NEUMO BioControl D25

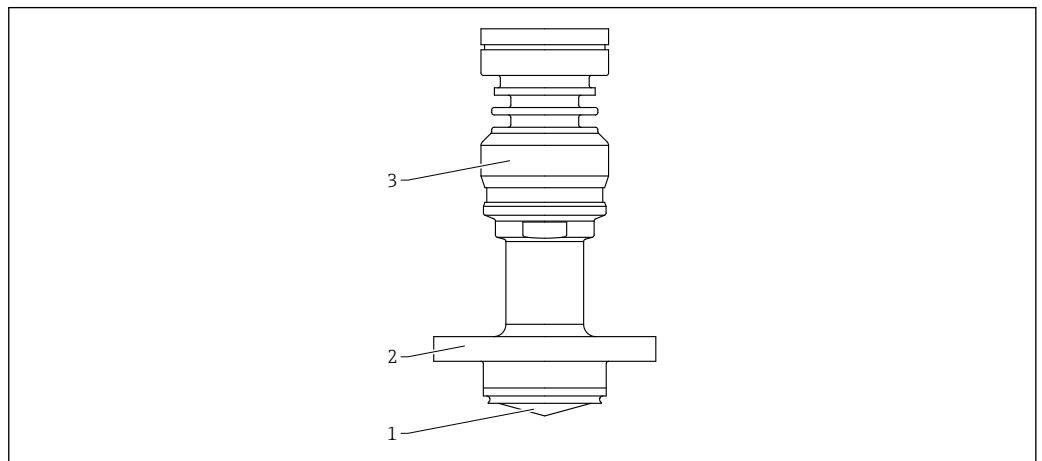


A0054986

▣ 62 Materiale; antenna rivestita, flush mounted, in PEEK, 20 mm (0,75 in), NEUMO BioControl D25

- 1 Antenna: in PEEK, materiale guarnizione con rivestimento PEEK
- 2 Connessione al processo: 316 L/1.4404
- 3 Adattatore custodia: 316L / 1.4404

Antenna rivestita, flush mounted, in PEEK, 40 mm (1,5 in), NEUMO BioControl D50



A0054990

▣ 63 Materiale; antenna rivestita, flush mounted, in PEEK, 40 mm (1,5 in), NEUMO BioControl D50

- 1 Antenna: in PEEK, materiale guarnizione con rivestimento PEEK
- 2 Connessione al processo: 316 L/1.4404
- 3 Adattatore custodia: 316L / 1.4404

Operatività

Concetto operativo

Struttura del menu finalizzata e specifica per l'utente

- Guida
- Diagnostica
- Applicazione
- Sistema

Messa in servizio veloce e sicura

- Procedura guidata interattiva con interfaccia utente grafica per la messa in servizio in FieldCare, DeviceCare o tool su base DTM, AMS e PDM di altri produttori o SmartBlue
- Guida ai menu con brevi spiegazioni delle singole funzioni dei parametri
- Funzionamento standardizzato a livello del dispositivo e dei tool operativi

Memoria dati HistoROM integrata

- Acquisizione della configurazione dei dati quando si sostituiscono i moduli dell'elettronica
- Fino a 100 messaggi di evento registrati nel dispositivo

Una diagnostica efficiente aumenta la disponibilità della misura

- Le misure correttive sono integrate in formato testo
- Diverse opzioni di simulazione

Bluetooth® (in opzione integrato nel display locale)

- Configurazione rapida e semplice con SmartBlue (app) o PC con DeviceCare, versione 1.07.05 e superiore o FieldXpert SMT70
- Non sono richiesti tool o adattatori aggiuntivi
- Trasmissione dati punto a punto, criptata (verificata da Fraunhofer Institute) e comunicazione protetta da password mediante Bluetooth® (tecnologia wireless)

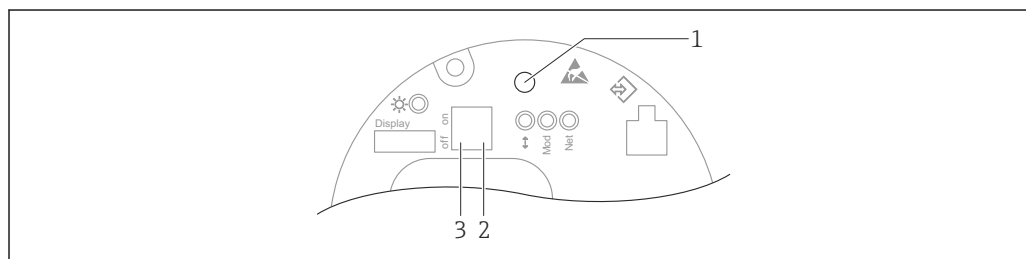
Lingue

Lingue operative

- Opzione **English** (opzione **English** è impostato in fabbrica, se non si ordina un'altra lingua)
- Deutsch
- Français
- Español
- Italiano
- Nederlands
- Portuguesa
- Polski
- русский язык (Russian)
- Türkçe
- 中文 (Chinese)
- 日本語 (Japanese)
- 한국어 (Korean)
- čeština (Czech)
- Svenska

Operatività locale

Tasti operativi e microinterruttori sull'inserto elettronico



A004601

64 Tasti operativi e microinterruttori sull'inserto elettronico Ethernet-APL

- 1 Tasto operativo per Reset Password e Reset del dispositivo
- 2 Microinterruttore DIP per impostare l'indirizzo IP di service
- 3 Microinterruttore DIP per blocco e sblocco del dispositivo

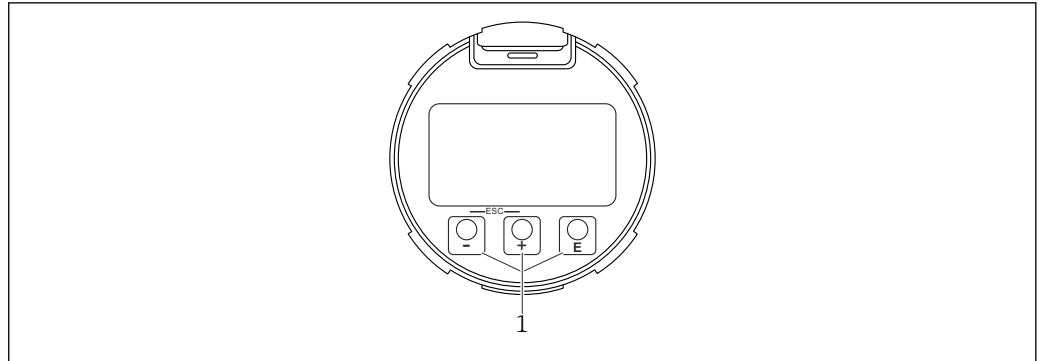
i L'impostazione degli interruttori DIP sull'inserto elettronico ha la priorità sulle impostazioni effettuate con altri metodi operativi (ad esempio FieldCare/DeviceCare).

Display locale

Display del dispositivo (opzionale)

Funzioni:

- Visualizzazione di valori misurati, messaggi di errore e avvisi in chiaro
- In caso di errore, la retroilluminazione passa dal colore verde al colore rosso
- Il display del dispositivo può essere rimosso per semplificare l'operatività

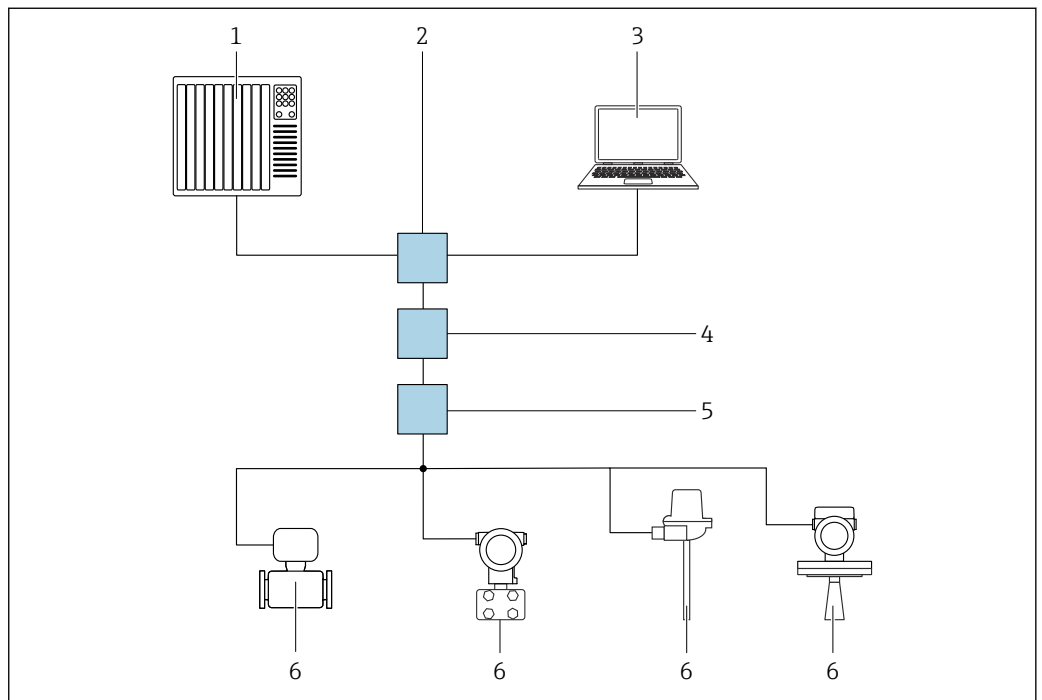


A0039284

65 Display grafico con tasti operativi ottici (1)

Funzionamento a distanza

Mediante PROFINET con rete Ethernet-APL



A0046097

66 Opzioni per funzionamento a distanza mediante PROFINET con rete Ethernet-APL: topologia a stella

- 1 Sistema di automazione, ad es. Simatic S7 (Siemens)
- 2 Switch Ethernet
- 3 Computer con web browser (ad esempio, Microsoft Edge) per accedere al web server integrato nel dispositivo o al computer con tool operativo (ad esempio, FieldCare, DeviceCare, SIMATIC PDM) con iDTM Profinet Communication
- 4 Power switch APL (opzionale)
- 5 Switch da campo APL
- 6 Dispositivo di campo APL

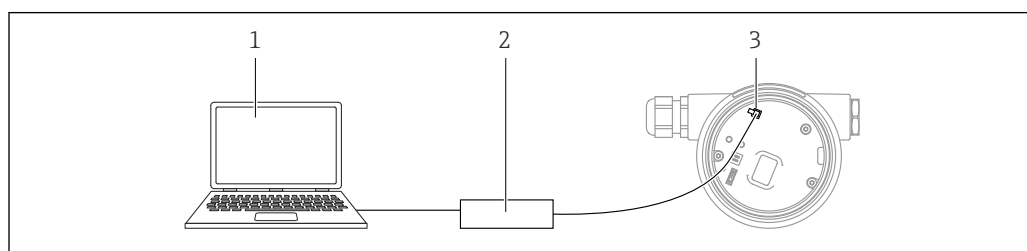
Richiamare il sito web mediante il computer nella rete. È necessario conoscere l'indirizzo IP del dispositivo.

L'indirizzo IP può essere assegnato al dispositivo in diversi modi:

- Dynamic Configuration Protocol (DCP), impostazione di fabbrica
Il sistema di automazione (ad es. Siemens S7) assegna automaticamente l'indirizzo IP al dispositivo
- Indirizzamento software
L'indirizzo IP è inserito mediante il parametro Indirizzo IP
- Interruttore DIP per service
In tal caso, il dispositivo ha l'indirizzo IP fisso 192.168.1.212
 - 📖 L'indirizzo IP viene adottato soltanto in seguito ad un riavvio.
 L'indirizzo IP può essere usato subito per stabilire la connessione alla rete

L'impostazione predefinita stabilisce che il dispositivo utilizza il protocollo di assegnazione dinamico (DCP). Il sistema di automazione (ad es. Siemens S7) assegna automaticamente l'indirizzo IP del dispositivo.

Mediante interfaccia service (CDI)



- 1 Computer con tool operativo FieldCare/DeviceCare
 2 Commubox
 3 Interfaccia service (CDI) del dispositivo (= Common Data Interface di Endress+Hauser)

Mediante web browser

Campo di applicazione della funzione

Grazie al web server integrato, il dispositivo può essere controllato e configurato mediante un web browser. La struttura del menu operativo è uguale a quella sul display locale. Oltre ai valori misurati, vengono visualizzate anche le informazioni sullo stato del dispositivo gli utenti possono monitorare lo stato del dispositivo. Inoltre, si possono gestire i dati del dispositivo e configurare i parametri della rete.

Controllo tramite tecnologia wireless Bluetooth® (opzionale)

Prerequisito

- Misuratore con display Bluetooth
- Smartphone o tablet con SmartBlue app o PC con DeviceCare, versione 1.07.00 e superiore o FieldXpert SMT70

La connessione ha un campo fino a 25 m (82 ft). Il campo può variare in base alle condizioni ambiente come accessori, pareti o solette.

Integrazione di sistema

PROFINET con Ethernet-APL

PROFINET Profile 4.02

Tool operativi supportati

Smartphone o tablet con SmartBlue (app), DeviceCare, versione 1.07.00 e superiore, FieldCare, DTM, AMS e PDM di Endress+Hauser.


PC con web server tramite protocollo del bus di campo.

Certificati e approvazioni

I certificati e le approvazioni aggiornati del prodotto sono disponibili all'indirizzo www.endress.com sulla pagina del relativo prodotto:

1. Selezionare il prodotto utilizzando i filtri e il campo di ricerca.
2. Aprire la pagina del prodotto.

3. Selezionare Downloads.

Marchio CE	<p>Questo sistema di misura è conforme ai requisiti previsti dalle linee guida UE applicabili. Le linee guida sono elencate nella Dichiarazione di conformità UE corrispondente, unitamente alle normative applicate.</p> <p>Il costruttore conferma il superamento di tutte le prove del dispositivo apponendo il marchio CE.</p>
RoHS	<p>Il sistema di misura è conforme alle restrizioni previste dalla direttiva sulla restrizione dell'uso di determinate sostanze 2011/65/EU (RoHS 2) e dalla direttiva delegata (EU) 2015/863 (RoHS 3).</p>
Marcatura RCM	<p>Il prodotto o il sistema di misura fornito rispetta i requisiti ACMA (Australian Communications and Media Authority) in materia di integrità della rete, interoperabilità, caratteristiche operative e anche le normative in materia di igiene e sicurezza. In quest'ultimo caso, sono rispettate soprattutto le disposizioni regolamentari per la compatibilità elettromagnetica. Sulla targhetta dei prodotti è riportata la marcatura RCM.</p> <div data-bbox="501 707 1533 844" style="text-align: center;">  </div> <p style="text-align: right; font-size: small;">A0029561</p>
Approvazioni Ex	<p>Per l'applicazione in aree pericolose, si devono rispettare istruzioni di sicurezza aggiuntive. Consultare la documentazione separata "Istruzioni di sicurezza" (XA) compresa nella fornitura. Il riferimento alla documentazione XA in vigore è indicato sulla targhetta.</p> <p>Smartphone e tablet antideflagranti</p> <p>Nelle aree pericolose è obbligatorio l'utilizzo di dispositivi mobili con approvazione Ex.</p>
Apparecchiatura in pressione con pressione consentita ≤ 200 bar (2 900 psi)	<p>I dispositivi in pressione con una connessione al processo priva di custodia pressurizzata, non rientrano nella Direttiva per i dispositivi in pressione (PED), a prescindere dalla pressione massima consentita.</p> <p>Motivi:</p> <p>In base all'articolo 2, punto 5 della Direttiva EU 2014/68/EU, gli accessori in pressione sono definiti come "dispositivi con funzione operativa e dotati di custodie sottoposte a pressione".</p> <p>Se un dispositivo in pressione non ha una custodia sottoposta a pressione (non ha una camera di pressione propria identificabile), gli accessori in pressione non sono considerati nella Direttiva.</p>
Approvazione per apparecchiature radio	<p>I display con Bluetooth® LE hanno licenze per apparecchiature radio secondo CE e FCC. Le informazioni rilevanti sulla certificazione e le etichette sono riportate sul display.</p>
Standard radioelettrico EN 302372	<p>I dispositivi sono conformi allo standard radioelettrico TLPR (Tanks Level Probing Radar) EN 302729 e sono approvati per l'uso in serbatoi chiusi. Per l'installazione, si devono considerare i punti a...f nell'Allegato E della norma EN 302372.</p>
FCC	<p>This device complies with Part 15 of the FCC rules. Operation is subject to the following two conditions: (1) This device may not cause harmful interference, and (2) this device must accept any interference received, including interference that may cause undesired operation.</p> <p>[Any] changes or modifications not expressly approved by the party responsible for compliance could void the user's authority to operate the equipment.</p> <p>The devices are compliant with the FCC Code of Federal Regulations, CFR 47, Part 15, Sections 15.205, 15.207, 15.209.</p>
Industry Canada	<p>Canada CNR-Gen Section 7.1.3</p> <p>This device complies with Industry Canada licence-exempt RSS standard(s). Operation is subject to the following two conditions: (1) This device may not interference, and (2) this device must accept any interference, including interference that may cause undesired operation of the device.</p>

Le présent appareil est conforme aux CNR d'Industrie Canada applicables aux appareils radio exempts de licence. L'exploitation est autorisée aux deux conditions suivantes : (1) l'appareil ne doit pas produire de brouillage, et (2) l'utilisateur de l'appareil doit accepter tout brouillage radioélectrique subi, même si le brouillage est susceptible d'en compromettre le fonctionnement.

[Any] changes or modifications not expressly approved by the party responsible for compliance could void the user's authority to operate the equipment.

- The installation of the LPR/TLPR device shall be done by trained installers, in strict compliance with the manufacturer's instructions.
- The use of this device is on a "no-interference, no-protection" basis. That is, the user shall accept operations of high-powered radar in the same frequency band which may interfere with or damage this device. However, devices found to interfere with primary licensing operations will be required to be removed at the user's expense.
- This device shall be installed and operated in a completely enclosed container to prevent RF emissions, which can otherwise interfere with aeronautical navigation.
- The installer/user of this device shall ensure that it is at least 10 km from the Dominion Astrophysical Radio Observatory (DRAO) near Penticton, British Columbia. The coordinates of the DRAO are latitude 49°19'15" N and longitude 119°37'12" W. For devices not meeting this 10 km separation (e.g., those in the Okanagan Valley, British Columbia,) the installer/user must coordinate with, and obtain the written concurrence of, the Director of the DRAO before the equipment can be installed or operated. The Director of the DRAO may be contacted at 250-497-2300 (tel.) or 250-497-2355 (fax). (Alternatively, the Manager, Regulatory Standards Industry Canada, may be contacted.)

Certificazione PROFINET con Ethernet-APL

PROFINET con interfaccia Ethernet-APL

Il dispositivo è certificato e registrato da PNO (PROFIBUS Nutzerorganisation e.V. / l'organizzazione degli utenti PROFIBUS). Il sistema di misura soddisfa tutti i requisiti delle seguenti specifiche:

- Certificato secondo:
 - Specifica di collaudo per dispositivi PROFINET
 - PROFINET Security Level – Netload Class
- Il dispositivo può funzionare anche con dispositivi certificati di altri produttori (interoperabilità)

Standard e direttive esterne

- EN 60529
Gradi di protezione forniti dalle custodie (codice IP)
- EN 61010-1
Requisiti di sicurezza per apparecchiature elettriche di misura, controllo e per uso in laboratorio
- IEC/EN 61326
Emissioni secondo i requisiti Classe A; Compatibilità elettromagnetica (requisiti EMC)
- NAMUR NE 21
Compatibilità elettromagnetica (EMC) dei processi industriali e delle attrezzature di controllo da laboratorio
- NAMUR NE 53
Software per dispositivi da campo e di elaborazione dei segnali con elettronica digitale
- NAMUR NE 107
Categorizzazione dello stato secondo NAMUR NE 107
- NAMUR NE 131
Requisiti per dispositivi da campo in applicazioni standard

Informazioni per l'ordine

Informazioni dettagliate per l'ordine possono essere richieste all'Ufficio commerciale locale www.addresses.endress.com o reperite nel Configuratore prodotto all'indirizzo www.endress.com:

1. Selezionare il prodotto utilizzando i filtri e il campo di ricerca.
2. Aprire la pagina del prodotto.

3. Selezionare **Configuration**.



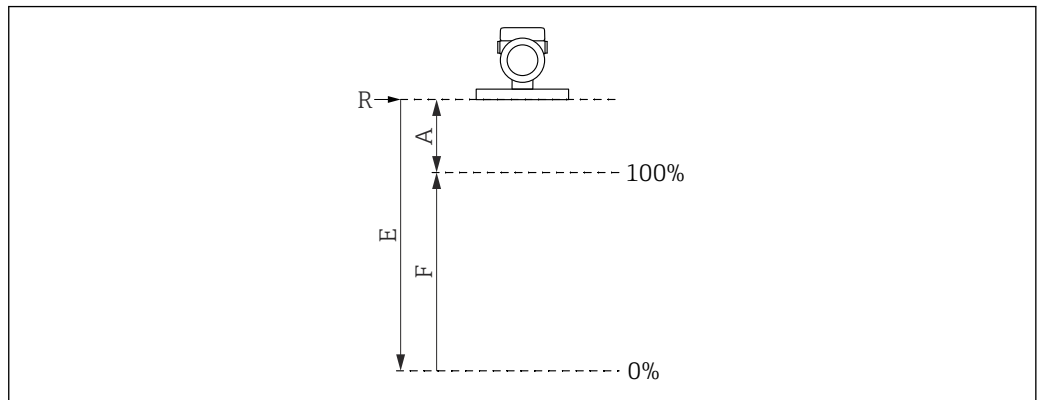
Configuratore di prodotto - lo strumento per la configurazione del singolo prodotto

- Dati di configurazione più recenti
- A seconda del dispositivo: inserimento diretto di informazioni specifiche sul punto di misura come il campo di misura o la lingua operativa
- Verifica automatica dei criteri di esclusione
- Creazione automatica del codice d'ordine e sua scomposizione in formato output PDF o Excel
- Possibilità di ordinare direttamente nel negozio online di Endress+Hauser

Taratura

Certificato di taratura di fabbrica

I punti di taratura sono distribuiti in modo uniforme sul campo di misura (0 ... 100 %). La Calibrazione di vuoto **E** e la Calibrazione di pieno **F** devono essere specificate per definire il campo di misura. Se mancano queste informazioni, vengono utilizzati i valori predefiniti in base all'antenna.



A0032643

R Punto di riferimento della misura

A Distanza minima tra punto di riferimento **R** e contrassegno di 100%

E Calibrazione di vuoto

F Calibrazione di pieno

Restrizioni del campo di misura

Si devono considerare le seguenti restrizioni quando si selezionano **E** e **F**:

- Distanza minima tra punto di riferimento **R** e contrassegno di 100%
 $A \geq 400 \text{ mm (16 in)}$
- Campo minimo
 $F \geq 45 \text{ mm (1,77 in)}$
- Valore massimo per Calibrazione di vuoto
 $E \geq 450 \text{ mm (17,72 in)}$ (max 50 m (164 ft))



La taratura è eseguita alle condizioni di riferimento.

I valori selezionati per Calibrazione di vuoto e Calibrazione di pieno vengono utilizzati solo per creare il certificato di taratura di fabbrica. In seguito, i valori sono ripristinati a quelli predefiniti, specifici dell'antenna. Se sono richiesti valori diversi da quelli predefiniti, si devono indicare nell'ordine come calibrazione personalizzata di vuoto/pieno.

Configuratore prodotto → Opzionale → Service **Calibrazione personalizzata di vuoto/pieno**

Assistenza

I servizi selezionabili tramite la codificazione del prodotto nel configuratore di prodotto comprendono:

- Assenza di olio e grassi (parti bagnate)
- Assenza di PWIS (sostanze che possono danneggiare il processo di verniciatura)
 - Il coperchio di protezione in plastica è escluso dalla pulizia PWIS
- Rivestimento rosso di sicurezza ANSI, coperchio custodia rivestito
- Smorzamento impostato

- Alla consegna la comunicazione Bluetooth è disabilitata
- Calibrazione di vuoto/pieno personalizzata
- Documentazione cartacea del prodotto
Una copia stampata (cartacea) dei protocolli delle prove, delle dichiarazioni e dei certificati di ispezione può essere ordinata su richiesta tramite la funzione **Service**, opzione **Documentazione cartacea del prodotto**. I documenti necessari possono essere selezionati dalla funzione **Prova, certificato, dichiarazione** e sono forniti con il dispositivo alla consegna.

Test, certificato, dichiarazione

Tutti i protocolli delle prove, le dichiarazioni e i certificati di ispezione sono disponibili in formato elettronico in *Device Viewer*:
Inserire il numero di serie riportato sulla targhetta (www.endress.com/deviceviewer)

Identificazione
Punto di misura (TAG)

Il dispositivo può essere ordinato con un'etichetta (tag) di identificazione.

Posizione della descrizione tag

Nelle specifiche aggiuntive, selezionare:

- Targhetta in acciaio inox
- Etichetta di carta adesiva
- TAG fornito dal cliente
- TAG RFID
- TAG RFID + targhetta tag in acciaio inox
- TAG RFID + etichetta di carta adesiva
- TAG RFID + TAG fornito dal cliente
- TAG in acciaio inox secondo IEC 61406
- TAG in acciaio inox secondo IEC 61406 + TAG NFC
- TAG in acciaio inox secondo IEC 61406, TAG in acciaio inox
- TAG in acciaio inox secondo IEC 61406 + NFC, TAG in acciaio inox
- TAG in acciaio inox secondo IEC 61406, piastra fornita
- TAG in acciaio inox IEC 61406 + NFC, piastra fornita

Definizione del tag

Nelle specifiche aggiuntive, specificare:

3 righe con 18 caratteri max. per riga

La descrizione tag specificata appare sulla targhetta selezionata e/o sul tag RFID.

Presentazione nell'app SmartBlue

I primi 32 caratteri della descrizione tag

L'etichettatura può essere cambiata in qualsiasi momento per ogni punto di misura specifico tramite Bluetooth.

Visualizzazione nella targhetta elettronica (ENP)

I primi 32 caratteri della descrizione tag



Per maggiori informazioni, consultare le documentazioni SD01502F, SD02796P

Disponibili nell'area Download del sito web di Endress+Hauser (www.endress.com/downloads).

Pacchetti applicativi

Heartbeat Technology

Il pacchetto applicativo Heartbeat Verification + Monitoring offre funzionalità diagnostiche mediante l'auto-monitoraggio costante, la trasmissione di variabili di misura aggiuntive a un sistema di Condition Monitoring esterno e la verifica in loco dei dispositivi nell'applicazione.

Il pacchetto applicativo può essere ordinato insieme al dispositivo o attivato successivamente con un codice di attivazione. Informazioni dettagliate sul codice d'ordine sono disponibili sul sito web di Endress+Hauser www.endress.com o presso l'ufficio commerciale Endress+Hauser locale.

Heartbeat Verification

Heartbeat Verification è eseguita su richiesta e integra l'automonitoraggio, che è eseguito continuamente, effettuando ulteriori test. Durante la verifica, il sistema controlla la conformità dei componenti del dispositivo alle specifiche di fabbrica. Il sensore e i moduli elettronici sono compresi nelle prove.

Heartbeat Verification conferma il funzionamento del dispositivo nel rispetto della tolleranza di misura specificata con un test di copertura totale TTC (Total Test Coverage) in percentuale.

Heartbeat Verification soddisfa i requisiti per la tracciabilità metrologica secondo ISO 9001 (ISO 9001:2015 Paragrafo 7.1.5.2).

Il risultato della verifica è Superato OK o Non riuscito. I dati della verifica sono salvati nel dispositivo e archiviati in opzione su un PC con il software di gestione delle risorse FieldCare o nella libreria Netilion. Sulla base di questi dati, è generato automaticamente un report di verifica per garantire che sia disponibile una documentazione tracciabile dei risultati di verifica.

Heartbeat Monitoring

Sono disponibili procedura guidata **Rilevamento schiuma** e procedura guidata **Rilevamento depositi**, le finestre di processo sono configurabili. È inoltre possibile visualizzare e usare ulteriori parametri di controllo per la manutenzione predittiva o l'ottimizzazione delle applicazioni.

Procedura guidata "Rilevamento schiuma"

La procedura guidata configura il rilevamento automatico della schiuma.

Il rilevamento della schiuma può essere collegato ad una variabile di output o ad un'informazione di stato, per esempio per controllare un dosatore utilizzato per dissolvere la schiuma. È anche possibile monitorare l'aumento della schiuma in un cosiddetto indice di schiuma. L'indice di schiuma può anche essere collegato ad una variabile di output e può essere mostrato sul display.

Preparazione:

L'inizializzazione del monitoraggio della schiuma dovrebbe essere eseguita soltanto senza presenza di schiuma o con poca schiuma.

Aree applicative

- Misura nei liquidi
- Rilevamento affidabile della schiuma sul fluido

Procedura guidata "Rilevamento depositi"

La procedura guidata configura il rilevamento dell deposito.

Idea di base:

Il rilevamento del deposito per esempio può essere collegato ad un sistema ad aria compressa per pulire l'antenna.

Con il monitoraggio dell'accumulo, i cicli di manutenzione possono essere ottimizzati.


Preparazione:

L'inizializzazione del monitoraggio dell'accumulo dovrebbe essere eseguita soltanto senza presenza di accumulo o con poco accumulo.

Aree applicative

- Misura in liquidi e solidi
- Rilevamento affidabile dei depositi sull'antenna

Descrizione dettagliata

 Documentazione speciale SD03093F

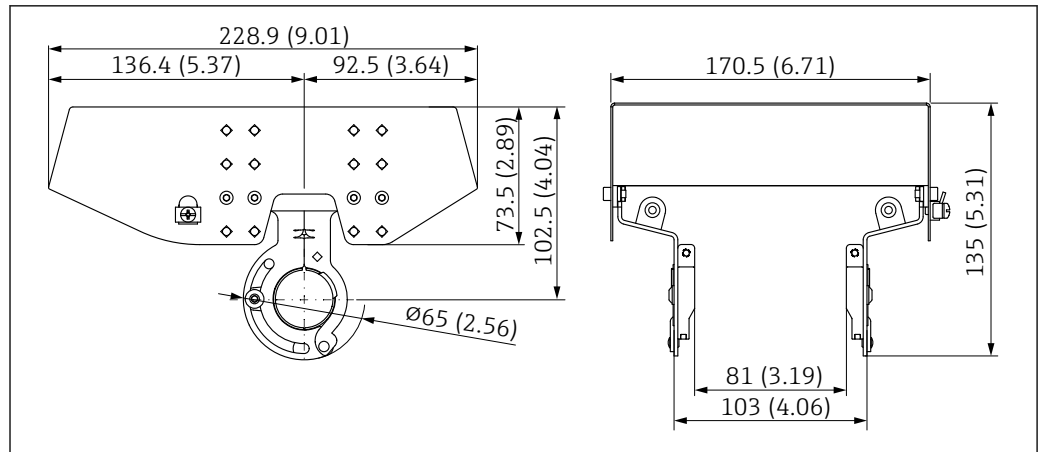
Accessori

Tettuccio di protezione dalle intemperie: 316L, XW112

Il tettuccio di protezione dalle intemperie può essere ordinato insieme al dispositivo mediante la codifica del prodotto "Accessorio compreso".

Serve a proteggere da luce solare diretta, precipitazioni e ghiaccio.

Il tettuccio di protezione dalle intemperie 316L è adatto per la custodia a doppio vano di alluminio o 316L. La fornitura comprende il supporto per il montaggio diretto sulla custodia.



A0039231


67 Dimensioni del tettuccio di protezione dalle intemperie, 316 L, XW112. Unità di misura mm (in)

Materiale

- Tettuccio di protezione dalle intemperie: 316L
- Vite di bloccaggio: A4
- Supporto: 316L

Codice d'ordine accessorio:

71438303

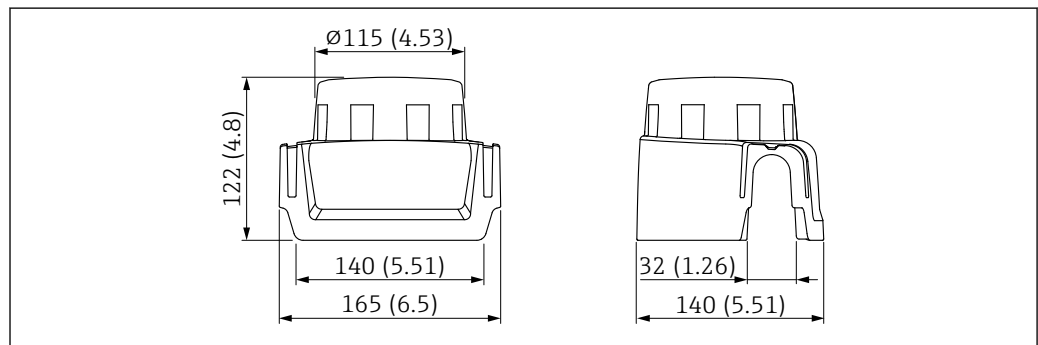
 Documentazione speciale SD02424F

Tettuccio di protezione dalle intemperie, plastica, XW111

Il tettuccio di protezione dalle intemperie può essere ordinato insieme al dispositivo mediante la codifica del prodotto "Accessorio compreso".

Serve a proteggere da luce solare diretta, precipitazioni e ghiaccio.

Il tettuccio di protezione dalle intemperie in plastica è adatto per la custodia a vano unico in alluminio. La fornitura comprende il supporto per il montaggio diretto sulla custodia.



A0038280

68 Dimensioni del tettuccio di protezione dalle intemperie, plastica, XW111. Unità di misura mm (in)

Materiale

Plastica

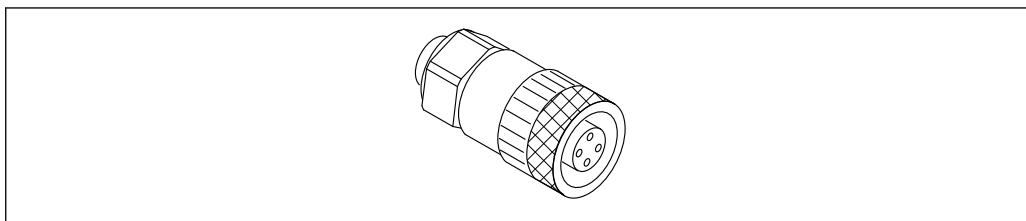
Codice d'ordine accessorio:

71438291

 Documentazione speciale SD02423F

Presajack a innesto M12


Ingresso M12, lato cavo



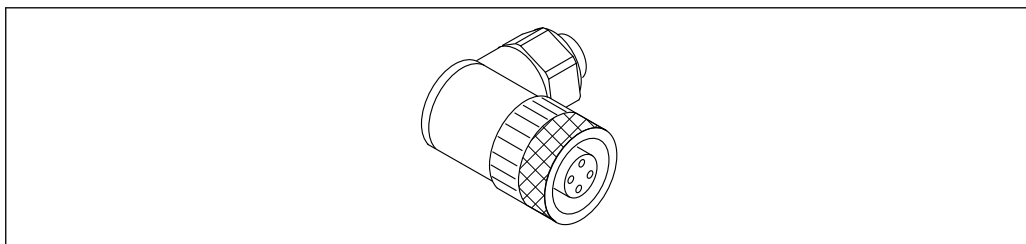
A0051231

69 Ingresso M12, lato cavo

- Materiale:
 - Corpo: PBT
 - Dado di raccordo: zinco pressofuso rivestito in nichel
 - Guarnizione: NBR
- Grado di protezione (completamente chiuso): IP67
- Accoppiamento Pg: Pg7
- Codice d'ordine: 52006263

 Documentazione speciale SD02586F

Ingresso M12, 90°, lato cavo



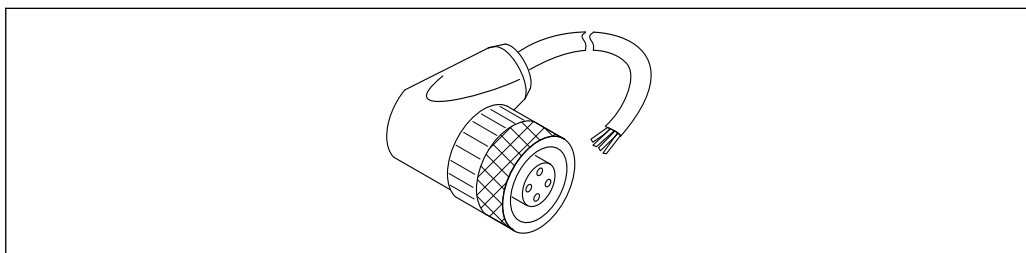
A0051232

70 Ingresso M12, inclinato

- Materiale:
 - Corpo: PBT
 - Dado di raccordo: zinco pressofuso rivestito in nichel
 - Guarnizione: NBR
- Grado di protezione (completamente chiuso): IP67
- Accoppiamento Pg: Pg7
- Codice d'ordine: 71114212

 Documentazione speciale SD02586F

Ingresso M12, 100°, cavo da 5 m (16 ft)



A0051233

71 Ingresso M12, 100°, cavo da 5 m (16 ft)

- Materiale dell'ingresso M12:
 - Corpo: TPU
 - Dado di raccordo: zinco pressofuso rivestito in nichel
- Materiale del cavo: PVC
- Cavo Li Y YM 4×0,34 mm² (20 AWG)
- Colori del cavo
 - 1 = BN = marrone
 - 2 = WH = bianco
 - 3 = BU = blu
 - 4 = BK = nero
- Codice d'ordine: 52010285

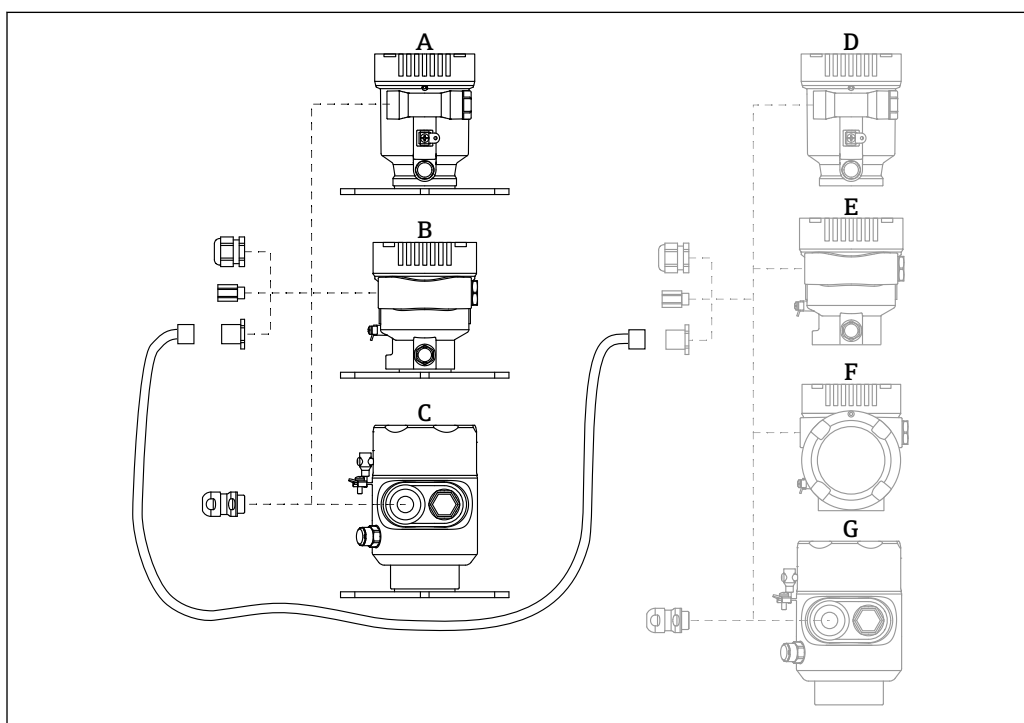


Documentazione speciale SD02586F

Display separato FHX50B

Il display separato può essere ordinato mediante il Configuratore prodotto.

Se deve essere utilizzato il display separato, è necessario ordinare la versione del dispositivo **Predisposto per display FHX50B**.



A0046692

- A Custodia in plastica a vano unico, display separato
- B Custodia in alluminio a vano unico, display separato
- C Custodia a vano unico, 316L, igienica, display separato
- D Custodia a vano unico in plastica, lato dispositivo, predisposta per display FHX50B
- E Custodia a vano unico in alluminio, lato dispositivo, predisposta per display FHX50B
- F Custodia a vano doppio, lato dispositivo, ad L, predisposta per display FHX50B
- G Custodia a vano unico, lato dispositivo, 316L igienica, predisposta per display FHX50B

Materiale della custodia a vano unico, display separato

- Alluminio
- Plastica

Grado di protezione:

- IP68 / NEMA 6P
- IP66 / NEMA 4x

Cavo di collegamento:

- Cavo di collegamento (opzione) fino a 30 m (98 ft)
 - Cavo standard fornito dal cliente fino a 60 m (197 ft)
- Raccomandazione: EtherLine®-P CAT.5e da LAPP.


Specifiche del cavo di collegamento fornito dal cliente

Tecnologia di connessione Push-in CAGE CLAMP®, azionamento a pressione

- Sezione del conduttore:
 - Conduttore solido 0,2 ... 0,75 mm² (24 ... 18 AWG)
 - Conduttore con fili fini intrecciati 0,2 ... 0,75 mm² (24 ... 18 AWG)
 - Conduttore con fili fini intrecciati; con ferrula isolata 0,25 ... 0,34 mm²
 - Conduttore con fili fini intrecciati; senza ferrula isolata 0,25 ... 0,34 mm²
- Lunghezza di spellatura 7 ... 9 mm (0,28 ... 0,35 in)
- Diametro esterno: 6 ... 10 mm (0,24 ... 0,4 in)
- Lunghezza massima dei cavi: 60 m (197 ft)

Temperatura ambiente:

- -40 ... +80 °C (-40 ... +176 °F)
- Opzione: -50 ... +80 °C (-58 ... +176 °F)

 Documentazione speciale SD02991F

Accoppiatore a tenuta gas Passante in vetro chimicamente inerte, che impedisce l'ingresso di gas nella custodia dell'elettronica. Può essere ordinato in opzione come "Accessorio montato" mediante la codificazione del prodotto.

Adattatore di processo M24  Per i dettagli, fare riferimento a TI00426F/00/EN "Adattatori a saldare, adattatori di processo e flange".


Field Xpert SMT70 Tablet PC universale ad alte prestazioni per la configurazione di dispositivi in aree classificate come Zona Ex 2 e aree sicure

 Informazioni tecniche TI01342S


DeviceCare SFE100 Tool di configurazione per dispositivi da campo HART, PROFIBUS e FOUNDATION Fieldbus

 Informazioni tecniche TI01134S

FieldCare SFE500 Tool per la gestione delle risorse d'impianto, basato su tecnologia FDT
Consente la configurazione di tutti i dispositivi da campo intelligenti presenti nel sistema, e ne semplifica la gestione. Utilizzando le informazioni di stato, è anche un sistema semplice, ma efficace, per controllare lo stato e le condizioni dei dispositivi.


 Informazioni tecniche TI00028S

Documentazione

-  Per una descrizione del contenuto della documentazione tecnica associata, consultare:
- *Device Viewer* (www.endress.com/deviceviewer): inserire il numero di serie riportato sulla targhetta
 - *Endress+Hauser Operations app*: inserire il numero di serie indicato sulla targhetta oppure effettuare la scansione del codice matrice presente sulla targhetta.

I seguenti tipi di documentazione sono disponibili nell'area Download del sito Endress+Hauser (www.endress.com/downloads), in base alla versione del dispositivo:

Tipo di documento	Obiettivo e contenuti del documento
Informazioni tecniche (TI)	Supporto alla pianificazione del dispositivo Il documento riporta tutti i dati tecnici del dispositivo e fornisce una panoramica degli accessori e degli altri prodotti specifici ordinabili.
Istruzioni di funzionamento brevi (KA)	Guida per una rapida messa in servizio Le Istruzioni di funzionamento brevi contengono tutte le informazioni essenziali, dal controllo alla consegna fino alla prima messa in servizio.

Tipo di documento	Obiettivo e contenuti del documento
Istruzioni di funzionamento (BA)	<p>È il documento di riferimento dell'operatore</p> <p>Le Istruzioni di funzionamento comprendono tutte le informazioni necessarie per le varie fasi del ciclo di vita del dispositivo: da identificazione del prodotto, controlli alla consegna e stoccaggio, montaggio, connessione, messa in servizio e funzionamento fino a ricerca guasti, manutenzione e smaltimento.</p>
Descrizione dei parametri dello strumento (GP)	<p>Riferimento per i parametri</p> <p>Questo documento descrive dettagliatamente ogni singolo parametro. La descrizione è rivolta a coloro che utilizzano il dispositivo per tutto il suo ciclo di vita operativa e che eseguono configurazioni specifiche.</p>
Istruzioni di sicurezza (XA)	<p>A seconda dell'approvazione, con il dispositivo vengono fornite anche istruzioni di sicurezza per attrezzature elettriche in area pericolosa. Sono parte integrante delle istruzioni di funzionamento.</p> <p> La targhetta indica quali Istruzioni di sicurezza (XA) si riferiscono al dispositivo.</p>
Documentazione supplementare in funzione del dispositivo (SD/FY)	<p>Rispettare sempre rigorosamente le istruzioni riportate nella relativa documentazione supplementare. La documentazione supplementare fa parte della documentazione del dispositivo.</p>

Marchi registrati

PROFINET®

Marchio registrato da PROFIBUS User Organization, Karlsruhe, Germania

Bluetooth®

Il marchio denominativo e i loghi *Bluetooth®* sono marchi registrati di proprietà di Bluetooth SIG, Inc. e il loro utilizzo da parte di Endress+Hauser è autorizzato con licenza. Altri marchi e nomi commerciali sono quelli dei relativi proprietari.

Apple®

Apple, logo Apple, iPhone, e iPod touch sono marchi di Apple Inc., registrati negli U.S. e altri paesi. App Store è un marchio di servizio di Apple Inc.

Android®

Android, Google Play e il logo Google Play sono marchi di Google Inc.

KALREZ®, VITON®

Marchi registrati da DuPont Performance Elastomers L.L.C., Wilmington, DE USA

TRI-CLAMP®

Marchio registrato di Ladish & Co., Inc., Kenosha, USA





www.addresses.endress.com
