

Kortfattad bruksanvisning

Micropilot FMR66B

Fristrålande radar
PROFINET via Ethernet-APL



Dessa kortfattade användarinstruktioner ersätter inte användarinstruktionerna som hör till enheten.

Mer information finns i användarinstruktionerna och tilläggsdokumentationen.

Dokumentation för samtliga enhetsversioner hittar du på:

- Internet: www.endress.com/deviceviewer
- Smarttelefon/surfplatta: Endress+Hauser Operations App

1



A0023555

2 Symboler

2.1 Säkerhetssymboler



Denna symbol gör dig uppmärksam på en farlig situation. Om den här situationen inte förhindras leder det till allvarlig eller dödlig personskada.



Denna symbol gör dig uppmärksam på en farlig situation. Om den här situationen inte undviks kan det leda till allvarlig eller dödlig personskada.

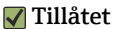


Denna symbol gör dig uppmärksam på en farlig situation. Om den här situationen inte undviks kan det leda till mindre eller måttligt allvarlig personskada.

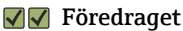


Den här symbolen anger information om procedurer och andra uppgifter som inte orsakar personskada.

2.2 Symbol för viss typ av information och grafik



Procedurer, processer eller åtgärder som är tillåtna



Procedurer, processer eller åtgärder som är att föredra



Procedurer, processer eller åtgärder som är förbjudna



Anger tilläggsinformation



Referens till dokumentation



Bildreferens



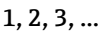
Anmärkning eller enskilt arbetsmoment som ska iakttas



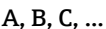
Arbetsmoment



Resultat av ett arbetsmoment



Objektnummer



Vyer



Iakttå säkerhetsinstruktionerna i motsvarande bruksanvisning

3 Krav på personal

Personal som utför installation, driftsättning, diagnostik och underhåll måste uppfylla följande krav:

- ▶ De ska vara utbildade, kvalificerade specialister som är behöriga för den här specifika funktionen och uppgiften.
- ▶ De ska vara auktoriserade av anläggningens ägare/operatör.
- ▶ De ska ha god kännedom om lokala/nationella förordningar.
- ▶ Innan arbetet startas ska de ha läst och förstått instruktionerna i manualen och tilläggsdokumentationen, liksom certifikaten (beroende på applikation).
- ▶ De ska följa anvisningarna och efterleva grundläggande villkor.

Personalen måste uppfylla följande krav för relevant uppgift:

- ▶ De ska vara utbildade, kvalificerade specialister som är behöriga för den här specifika funktionen och uppgiften.
- ▶ De ska vara auktoriserade av anläggningens ägare/operatör.
- ▶ De ska ha god kännedom om lokala/nationella förordningar.
- ▶ Innan arbetet startas ska de ha läst och förstått instruktionerna i manualen och tilläggsdokumentationen, liksom certifikaten (beroende på applikation).
- ▶ De ska följa anvisningarna och efterleva grundläggande villkor.

Driftpersonalen måste uppfylla följande krav:

- ▶ De ska ha mottagit anvisningar och behörighet enligt uppgiftens krav från anläggningens ägare/operatör.
- ▶ Följ instruktionerna i denna manual.

4 Avsedd användning

Applikation och medium

Den mätenhet som beskrivs i dessa användarinstruktioner är endast avsedd för kontinuerlig, trådlös nivåmätning huvudsakligen i bulkmaterial. På grund av dess driftfrekvens på ca 80 GHz, högsta utstrålad pulseffekt på <1,5 mW och genomsnittligt uteffekt på <70 μ W, medges även obegränsad användning utanför slutna metalkärl (till exempel över bassånger stackar). Driften medför över huvud taget ingen risk för människor eller djur.

Om gränsvärdena som anges i Teknisk information och villkoren som anges i anvisningarna och i ytterligare dokumentation följs, kan mätenheten användas uteslutande för följande mätningar:

- ▶ Processvariabler som mäts: Nivå, avstånd, signalstyrka
- ▶ Beräkningsbara processvariabler: volym eller massa i kärl av alla former

För att säkerställa att mätenheten är i korrekt skick vid användning:

- ▶ Använd endast mätenheten till medier som de vätskeberörda delarna är tillräckligt resistent mot.
- ▶ Följ gränsvärdena i "Teknisk information".

Felaktig användning

Tillverkaren har inget ansvar för skador som beror på felaktig eller ej avsedd användning.

Undvik mekaniska skador:

- ▶ Vidrör eller rengör inte enhetens ytor med spetsiga eller hårda föremål.

Förtydligande av gränsfall:

- ▶ För specialvätskor och rengöringsvätskor hjälper Endress+Hauser gärna till att verifiera korrosionståligheten hos medieberörda material, men lämnar inga garantier och godkänner inget ansvar.

Kvarvarande risker

På grund av värmeöverföring från processen samt kraftförlust i elektroniken kan temperaturen i elektronikhuset och armaturen som det innehåller (t.ex. displaymodul, huvudelektronikmodul och I/O-elektronikmodul) stiga till 80 °C (176 °F). Under drift kan sensorn uppnå en temperatur som närmar sig medietemperaturen.

Risk för brännskador vid kontakt med varma ytor!

- ▶ I händelse av förhöjda vätsketemperaturer, se till att det finns kontaktskydd för att undvika brännskador.

5 Arbets säkerhet

Vid arbete på och med enheten:

- ▶ Bär personlig skyddsutrustning enligt nationella föreskrifter.

6 Drifts säkerhet

Skador på enheten!

- ▶ Använd enheten endast om den är i korrekt tekniskt skick och under felsäkra villkor.
- ▶ Operatören ansvarar för störningsfri drift av enheten.

Ändringar av enheten

Obehöriga ändringar av enheten är förbjudna och kan orsaka oförutsägbara faror!

- ▶ Konsultera tillverkaren om ändringar ändå skulle krävas.

Reparation

För att säkerställa fortsatt drifts säkerhet och tillförlitlighet bör du:

- ▶ Endast utföra reparationer på enheten som är uttryckligen tillåtna.
- ▶ Observera regionala och nationella föreskrifter som gäller vid reparation av en elektrisk enhet.
- ▶ Använd endast originaltillverkade reservdelar och tillbehör.

7 Produktsäkerhet

Denna mätenhet är utformad enligt god teknisk praxis för att uppfylla moderna och avancerade säkerhetskrav. Den har testats och har lämnat fabriken i ett skick där den är säker att använda.

Den uppfyller allmänna säkerhetsstandarder och lagstadgade krav. Den uppfyller också de EU-direktiv som står på den enhets-specifika EU-försäkran om överensstämmelse. Tillverkaren bekräftar detta genom CE-märkningen.

8 Godkännande av leverans

Kontrollera följande vid godkännande av leverans:

- Är orderkoden på följesedeln densamma som orderkoden på produktetiketten?
- Är artiklarna intakta?
- Motsvarar informationen på märkskylten orderspecifikationerna och följesedeln?
- Finns medföljande dokumentation?
- I förekommande fall (se märkskylten), finns säkerhetsinstruktionerna (XA) tillgängliga?



Om något av dessa villkor inte är uppfyllda ska du kontakta tillverkarens försäljningskontor.

9 Produktidentifiering

Följande alternativ finns för att identifiera enheten:

- Märkskyltsspecifikationer
 - Utökad orderkod som beskriver enhetens funktioner på följesedeln
- ▶ *Device Viewer* (www.endress.com/deviceviewer): ange serienumret på märkskylten manuellt.
- ↳ All information om mätenheten visas.
- ▶ *Endress+Hauser Operations-appen*: Skriv in serienumret från märkskylten manuellt eller skanna 2D-koden på märkskylten.
- ↳ All information om mätenheten visas.

9.1 Märkskylt

Har du rätt enhet?

Märkskylten ger dig följande information om enheten:

- Identifiering av tillverkare, enhetsbeteckning
- Orderkod
- Utökad orderkod
- Serienummer
- Taggnamn (TAG) (tillval)

- Tekniska värden, t.ex. matningsspänning, strömförbrukning, omgivningstemperatur, kommunikationsspecifika data (tillval)
 - Skyddsklass
 - Godkännanden med symboler
 - Hänvisning till säkerhetsinstruktioner (XA) (tillval)
- ▶ Jämför informationen på märkskylten med din order.

9.2 Tillverkarens adress

Endress+Hauser SE+Co. KG
Hauptstraße 1
DE-79689 Maulburg, Tyskland
Tillverkningsland: Se märkskylten.

10 Förvaring och transport

10.1 Förvaringsförhållanden

- Använd originalförpackningen
- Förvara enheten rent och torrt och skydda den från stötar som kan orsaka skador

10.1.1 Temperaturområde för förvaring

Se Teknisk information.

10.2 Transport av produkten till mätpunkten

VARNING

Felaktig transport!

Huset eller sensorn kan skadas eller slitas av. Risk för personskada!

- ▶ Transportera enheten till mätpunkten i dess originalförpackning eller i processanslutningen.
- ▶ Säkra alltid lyftutrustningen (selar, öglor etc.) i processanslutningen och lyft aldrig enheten i elektronikhuset eller sensorn. Var uppmärksam på enhetens tyngdpunkt så att den inte lutar eller glider oavsiktligt.

11 Installation

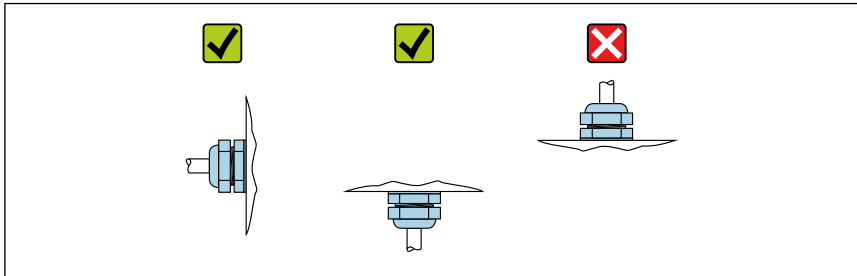
11.1 Allmänna instruktioner

⚠ VARNING

Om enheten öppnas i våta miljöer går skyddsklassificeringen förlorad.

► Öppna enheten enbart i torra miljöer!

1. Installera enheten eller vrid huset så att kabelgångarna inte pekar uppåt.

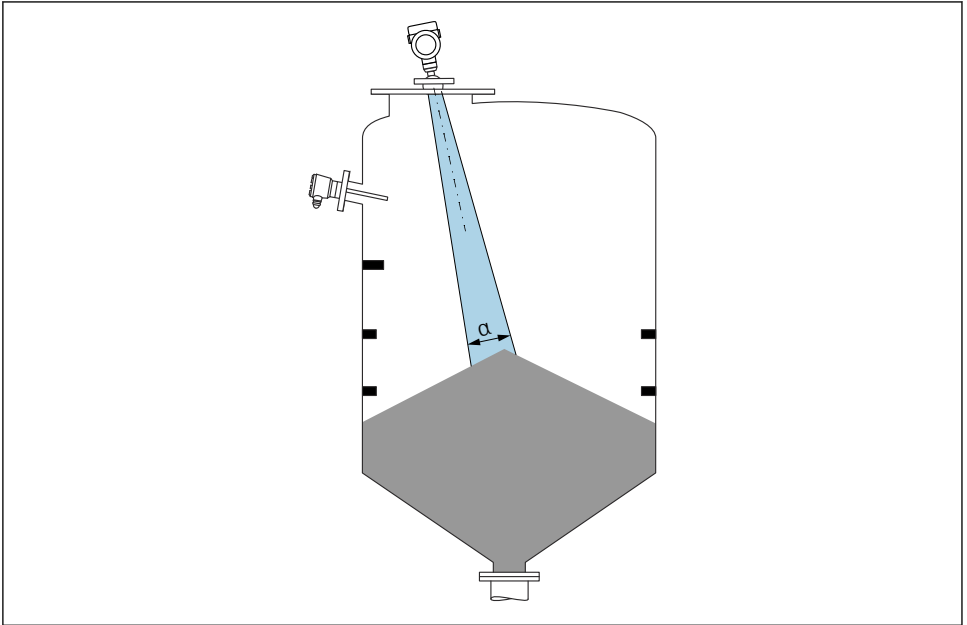


A0029263

2. Täta alltid huslocket och kabelgångarna ordentligt.
3. Motdra kabelgångarna.
4. En droppslinga måste användas när kablarna dras.

11.2 Installationskrav

11.2.1 Invändiga kärlnfästningar



A0031814

Placera inte invändiga infästningar (nivåvakter, temperatursensorer, stag, vakuumringar, värmeslingor, bafflar etc.) i signalstrålen. Var uppmärksam på strålvinkeln α .

11.2.2 Vertikal inriktning av antennens axel

Rikta in antennen så att den är vinkelrät mot produktytan.



Antennens maximala räckvidd kan minska eller störningssignaler tillkomma om antennen inte installeras i rätt vinkel mot produkten.

11.3 Installera enheten

11.3.1 Inkapslad antenn, PVDF 40 mm (1,5 in)

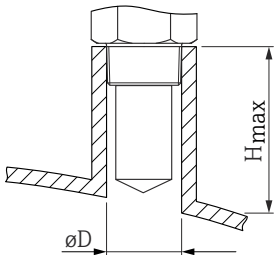
Information om gängade anslutningar

- Vid iskruvning, vrid enbart på sexkantsbulten.
- Verktyg: fast nyckel 50 mm
- Maximalt tillåtet vridmoment: 30 Nm (22 lbf ft)

Information om monteringsstosen

Den maximala stoslängden H_{max} beror på stosens diameter D .

Maximal stoslängd H_{max} som en funktion av stosens diameter D

	ϕD	H_{max}
	50 ... 80 mm (2 ... 3,2 in)	600 mm (24 in)
	80 ... 100 mm (3,2 ... 4 in)	1 000 mm (24 in)
	100 ... 150 mm (4 ... 6 in)	1 250 mm (50 in)
	≥ 150 mm (6 in)	1 850 mm (74 in)

i Om stosen är längre än så måste man räkna med minskad mätprestanda.

Observera följande:

- Stosens ände måste vara slät och inte ha några grader.
- Stosens kant ska vara rundad.
- Mappning måste utföras.
- Kontakta tillverkarens supportavdelning för applikationer med stosar som är högre än som anges i tabellen.

11.3.2 Vattenavvisande antenn i PTFE 50 mm (2 in)

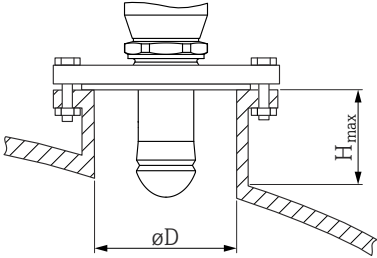
Information om gängade anslutningar

- Vid iskruvning, vrid enbart på sexkantsbulten.
- Verktyg: fast nyckel 55 mm
- Maximalt tillåtet åtdragningsmoment: 50 Nm (36 lbf ft)

Information om monteringsstosen

Den maximala stoslängden H_{max} beror på stosens diameter D .

Den maximala stoslängden H_{max} beror på stosens diameter D

	ϕD	H_{max}
	50 ... 80 mm (2 ... 3,2 in)	750 mm (30 in)
	80 ... 100 mm (3,2 ... 4 in)	1 150 mm (46 in)
	100 ... 150 mm (4 ... 6 in)	1 450 mm (58 in)
	≥ 150 mm (6 in)	2 200 mm (88 in)



Om stosen är längre än så måste man räkna med minskad mätprestanda.

Observera följande:

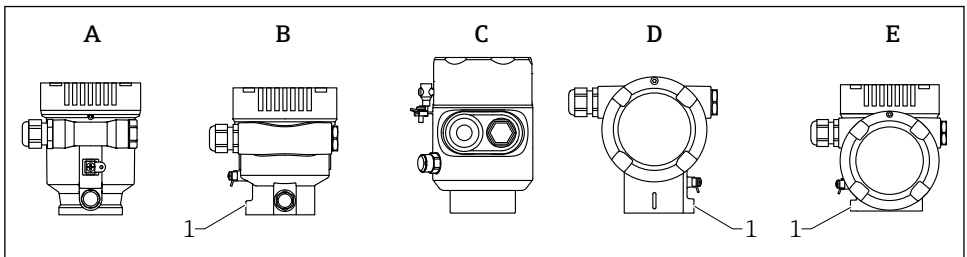
- Stosens ände måste vara slät och inte ha några grader.
- Stosens kant ska vara rundad.
- Mappning måste utföras.
- Kontakta tillverkarens supportavdelning för applikationer med stosar som är högre än som anges i tabellen.

11.3.3 Vrida huset

Huset kan roteras upp till 380° genom att du lossar låsskruven.

Fördelar för dig

- Enkel installation tack vare optimal inriktning av huset
- Drift med lättåtkomlig enhet
- Optimalt läsbar lokal display (tillval)



A0046660

- A Enkammerhus av plast (ingen låsskruv)
 B Enkammerhus av aluminium
 C Enkammerhus, 316L, hygieniskt (ingen låsskruv)
 D Tvåkammarhus
 E Tvåkammarhus, L-form
 1 Låsskruv

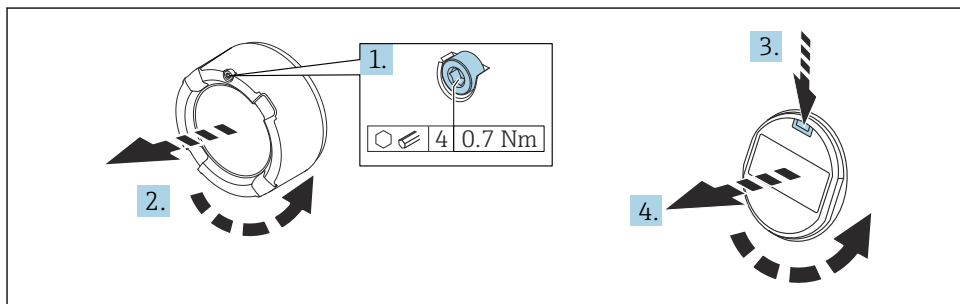
OBS**Huset kan inte skruvas ur helt.**

- ▶ Lossa den externa låsskruven genom att vrida på den högst 1,5 varv. Om skruven skruvas loss för mycket eller helt och hållet (förbi skruvens fästpunkt) kan smådelar (motskivan) lossna och trilla ut.
- ▶ Dra åt låsskruven (insexhylsa 4 mm (0,16 in)) med maximalt 3,5 Nm (2,58 lbf ft) ± 0,3 Nm (0,22 lbf ft).

11.3.4 Vrida displaymodulen**⚠ VARNING****Matningsspänningen är påslagen!**

Risk för elstötar och/eller explosion!

- ▶ Stäng av matningsspänningen innan mätenheten öppnas.



A0038224

1. Om det finns monterat: skruva loss låsskruven på elektronikhusets lock med hjälp av en insexnyckel.
2. Skruva loss elektronikhusets lock från transmitterhuset och kontrollera lockets tätning.
3. Tryck på utlösningmekanismen och ta bort displaymodulen.
4. Vrid displaymodulen till önskat läge: max. $4 \times 90^\circ$ i respektive riktning. Sätt displaymodulen på elektronikhuset i önskat läge så att den klickar på plats. Skruva tillbaka elektronikhusets lock på transmitterhuset. Om det finns monterat: dra åt skruven på locket med en insexnyckel 0,7 Nm (0,52 lbf ft) \pm 0,2 Nm (0,15 lbf ft).

11.3.5 Stänga husets lock

OBS**Gängan och huset tar skada av smuts!**

- ▶ Ta bort smuts (t.ex. sand) i gängan på locket och huset.
- ▶ Om det tar emot när du ska stänga locket kontrollerar du om det finns smuts i gängan och rengör den.

**Husets gänga**

Elektronik- och anslutningsfackets gänga kan ha en friktionsminskande beläggning. Följande gäller för alla hus oavsett material:

✘ Smörj inte husets gänga.

11.4 Kontroll efter montering

- Är enheten intakt (okulär besiktning)?
- Är identifieringen och märkningen av mätpunkten korrekt (okulär besiktning)?
- Är måtenheten skyddad mot nederbörd och solsken?
- Har säkringsskruvarna och lockets lås dragits åt ordentligt?
- Uppfyller måtenheten specifikationerna för mätpunkten?

Till exempel:

- Processtemperatur
- Processtryck
- Omgivningstemperatur
- Mätområde

12 Elanslutning

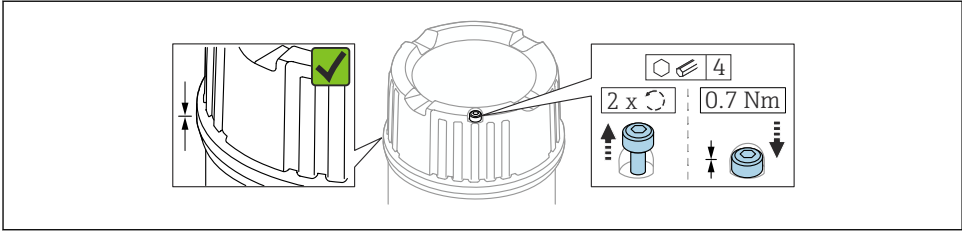
12.1 Anslutningskrav

12.1.1 Lock med låsskruv

Locket låses med en låsskruv på enheter för användning i explosionsfarligt område med visst explosionsskydd.

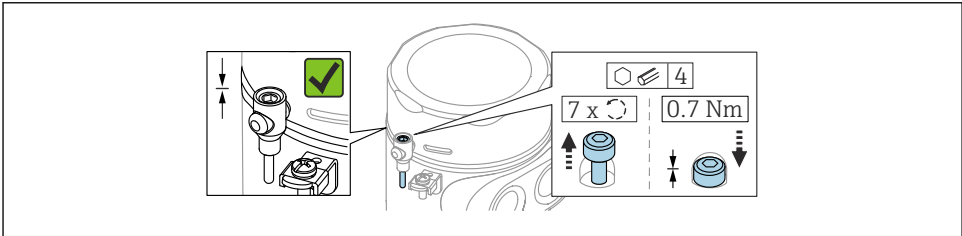
OBS**Om låsskraven inte är korrekt positionerad ger locket inte en säker tätning.**

- ▶ Öppna locket: lossa skruven i locket med maximalt 2 varv så att skruven inte trillar ur. Sätt locket på plats och kontrollera tätningen i locket.
- ▶ Stäng locket: skruva fast locket säkert på huset och se till att låsskraven är korrekt positionerad. Det ska inte finnas någon glipa mellan locket och huset.



A0039520

1 Lock med låsskruv

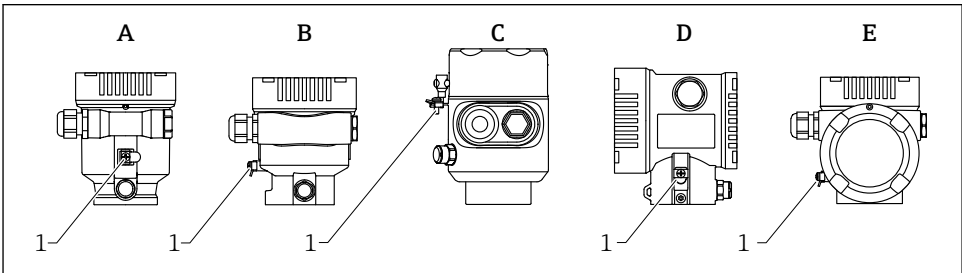


A0050983

2 Lock med låsskruv; hygieniskt hus (endast för skydd mot dammexplosion)

12.1.2 Potentialutjämning

Skyddsjordens på enheten får inte vara ansluten. Vid behov kan potentialutjämningsledaren anslutas till husets yttre jordanslutning innan enheten ansluts.



A0046583

- A Hus med en kammare, plast
- B Hus med en kammare, aluminiumbeläggning
- C Hus med en kammare, 316L hygien (Ex-enhet)
- D Hus med dubbla kammare, aluminiumbeläggning
- E Hus med dubbla kammare, L-format, aluminiumbeläggning
- 1 Jordanslutning för anslutning till potentialutjämningsledare

⚠ VARNING**Antändbara gnistor eller otillåtet höga ytemperaturer.**

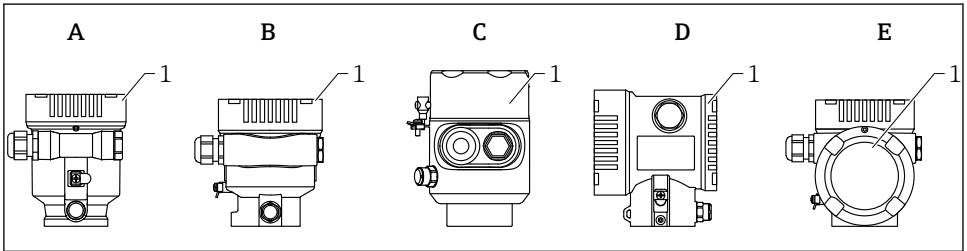
Explosionsrisk!

- ▶ Se separat dokumentation om applikationer i explosionsfarliga områden för säkerhetsinstruktioner.



För optimal elektromagnetisk kompatibilitet:

- Håll potentialutjämningsledaren så kort som möjligt
- Observera minsta tvärsnitt på 2,5 mm² (14 AWG)

12.2 Ansluta enheten

A0046659

A Hus med en kammare, plast

B Hus med en kammare, aluminiumbeläggning

C Hus med en kammare, 316L hygien

D Hus med dubbla kammare, aluminiumbeläggning

E Hus med dubbla kammare, L-format, aluminiumbeläggning

1 Anslutningsfackets lock



Enheter med en kammare, hygieniskt 316L-hus och kretskruvanslutning ska anslutas i slutet; endast en kretsingång ska användas.

**Husets gänga**

Elektronik- och anslutningsfackets gänga kan ha en friktionsminskande beläggning. Följande gäller för alla hus oavsett material:

- ✘ **Smörj inte husets gänga.**

12.2.1 MatningsspänningAPL prestandaklass A (9,6 ... 15 V_{DC} 540 mW)

APL fältomkopplare måste testas för att garantera att det uppfyller säkerhetskraven (t.ex. PELV, SELV, Klass 2) och de relevanta protokollspecifikationerna.

12.2.2 Kabelspecifikationer

Ledartvärsnitt

- Matningsspänning
0,5 ... 2,5 mm² (20 ... 13 AWG)
- Skyddsjordning eller jordning av kabelskärmen
> 1 mm² (17 AWG)
- Extern jordningsplint
0,5 ... 4 mm² (20 ... 12 AWG)

Kabelns ytterdiameter

Kabelns ytterdiameter beror på vilken kabelförskruvning som används

- Koppling, plast:
ø5 ... 10 mm (0,2 ... 0,38 in)
- Koppling, nickelpläterad mässing:
ø7 ... 10,5 mm (0,28 ... 0,41 in)
- Koppling, rostfritt stål:
ø7 ... 12 mm (0,28 ... 0,47 in)

12.2.3 Överspänningsskydd

Överspänningsskyddet kan beställas som tillval som "Monterat tillbehör" via produktstrukturen.

Enheter utan överspänningsskydd som tillval

Enheterna uppfyller produktstandarden IEC/DIN EN IEC 61326-1 (Tabell 2, industriell omgivning).

Beroende på vilken typ av port (likströmsförsörjning, ingångs-/utgångsport) som används gäller olika testnivåer enligt IEC/DIN EN 61326-1 mot transient överspänning (IEC/DIN EN 61000-4-5 stötpuls):

Testnivå på likströmportar och ingångs-/utgångsportar är 1 000 V ledning till jord

Enheter med överspänningsskydd som tillval

- Överslagsspänning: min. 400 V_{DC}
- Testad enligt IEC/DIN EN 60079-14 underkapitlet 12.3 (IEC/DIN EN 60060-1 kapitel 7)
- Nominell urladdningsström: 10 kA

OBS

Enheten kan förstöras av alltför hög elektrisk spänning.

- ▶ Jorda alltid enheten med inbyggt överspänningsskydd.

Överspänningsskategorier

Överspänningsskategorier II

12.2.4 Ledningsdragning

VARNING

Matningsspänningen kan vara ansluten!

Risk för elstötar och/eller explosion!

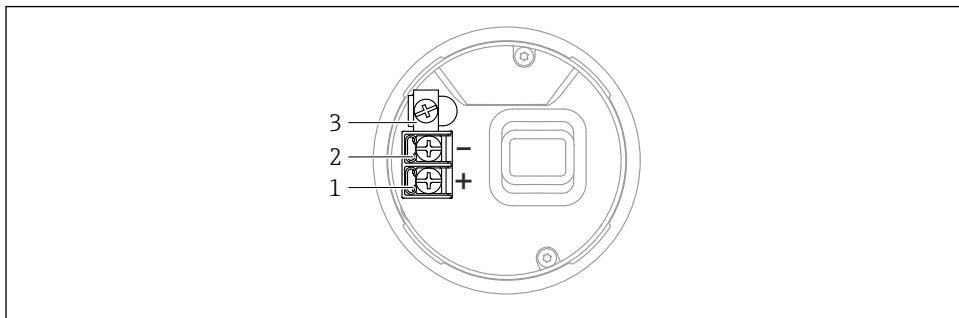
- ▶ Om enheten används i explosionsfarliga områden måste nationella standarder och specifikationer i säkerhetsinstruktionerna (XAs) uppfyllas. Den angivna kabelförskruvningen måste användas.
- ▶ Matningsspänningen måste stämma överens med specifikationerna på märkskylten.
- ▶ Stäng av matningsspänningen innan enheten ansluts.
- ▶ Vid behov kan potentialutjämningsledaren anslutas till den yttre jordanslutningen på enheten innan strömförsörjningsledningen ansluts.
- ▶ Enheten ska förses med en lämplig strömbrytare enligt IEC/EN 61010.
- ▶ Kablarna måste vara noggrant isolerade utifrån noggrann bedömning av matningsspänningen och överspänningskategorin.
- ▶ Anslutningskablar måste ge fullgod temperaturstabilitet, utifrån noggrann bedömning av omgivningstemperaturen.
- ▶ Använd endast måtenheten när locket är stängda.

Anslut enheten i följande ordning:

1. Lossa låset på locket (om ett sådant finns).
2. Skruva loss locket.
3. För in kablar i kabelförskruvningarna eller kabelingångarna.
4. Anslut kablar.
5. Dra åt kabelförskruvningarna eller kabelingångarna så att de blir läcktäta. Motdra husingången.
6. Skruva tillbaka locket ordentligt på anslutningsfacket.
7. Om bifogad: dra åt skruven på locket med hjälp av insexnyckeln 0,7 Nm (0,52 lbf ft) 0,2 Nm (0,15 lbf ft).

12.2.5 Plintadressering

Hus med en kammare

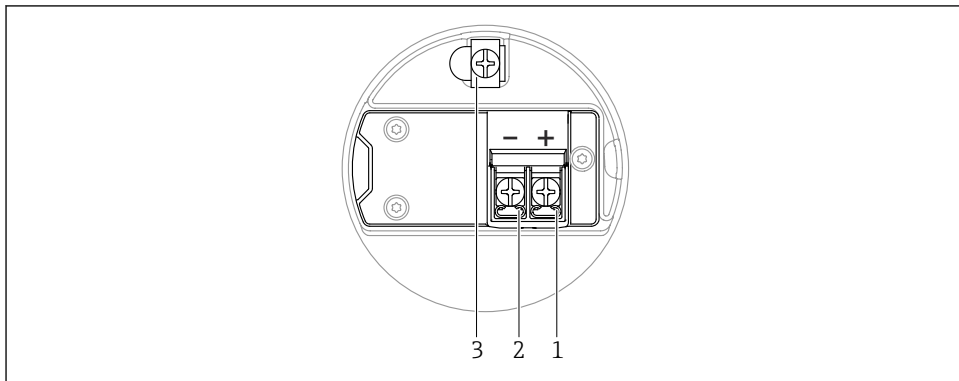


A0042594

3 Anslutningsterminaler och jordanslutningar i anslutningsfacket, hus med en kammare

- 1 Positiv plint
- 2 Negativ plint
- 3 Invändig jordanslutning

Hus med dubbla kammare

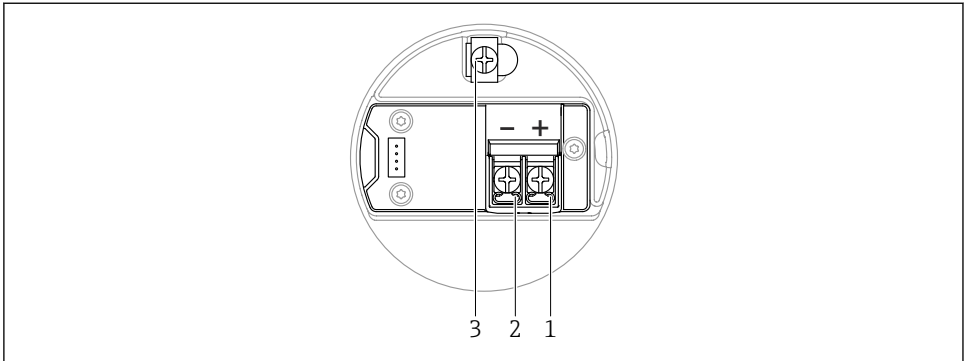


A0042803

4 Anslutningsplintar och jordanslutning i anslutningsfacket

- 1 Plusplint
- 2 Minusplint
- 3 Invändig jordanslutning

Hus med dubbla kammare, L-format

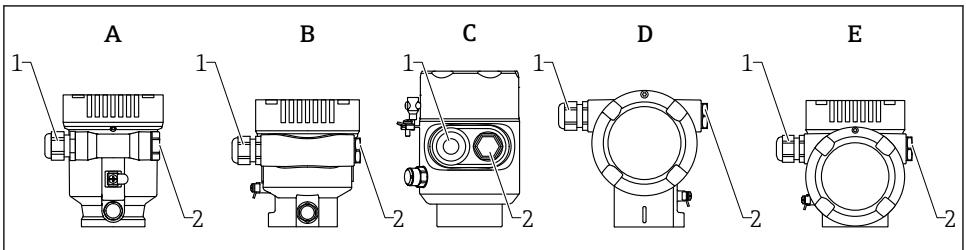


A0045842

5 Anslutningsplintar och jordanslutning i anslutningsfacket

- 1 Plusplint
- 2 Minusplint
- 3 Invändig jordanslutning

12.2.6 Kabelingångar



A0046584

- A Hus med en kammare, plast
- B Hus med en kammare, aluminiumbeläggning
- C Hus med en kammare, 316L hygien
- D Hus med dubbla kammare, aluminiumbeläggning
- E Hus med dubbla kammare, L-format, aluminiumbeläggning
- 1 Kabelingång
- 2 Blindplugg

Typen av kabelingångar och antalet beror på vilken enhetsversion som beställts.

- i** Dra alltid anslutningskablar nedåt så att fukt inte kan tränga in i anslutningsfacket.
Vid behov, skapa en droppslinga eller använd ett väderskydd.

12.2.7 Tillgängliga enhetskontakter



På enheter med en plugg behöver huset inte öppnas för anslutning.

Använd de medföljande tätningarna för att motverka att fukt tränger in i enheten.

12.3 Säkerställa kapslingsklass

12.3.1 Kabelingångar

- M20-koppling, plast, IP66/68 NEMA Typ 4X/6P
- M20-koppling, nickelpläterad mässing, IP66/68 NEMA Typ 4X/6P
- M20-koppling, 316L, IP66/68 NEMA TYPE 4X/6P
- M20-gänga, IP66/68 NEMA Typ 4X/6P
- G1/2-gänga, IP66/68 NEMA Typ 4X/6P
 - Om G1/2-gängan väljs kommer enheten att levereras med en M20-gänga som standard, och en G1/2-adapter finns inkluderat i leveransen tillsammans med tillhörande dokumentation
- NPT 1/2-gänga, IP66/68 NEMA Typ 4X/6P
- Blindplugg, transportskydd: IP22, NEMA TYP 2
- M12-kontakt
 - När huset är stängt och anslutningskabeln är inkopplad: IP66/67, NEMA Typ 4X
 - När huset är öppet eller anslutningskabeln inte är inkopplad: IP20, NEMA Typ 1

OBS

M12-plugg: Lägre IP-kapslingsklass på grund av felaktig installation!

- ▶ Kapslingsklassen gäller endast om anslutningskabeln är inkopplad och åtdragen.
- ▶ Kapslingsklassen gäller endast om anslutningskabeln är specificerad enligt IP67, NEMA Typ 4X.
- ▶ Kapslingsklasserna bibehålls endast om blindpluggen används eller kabeln är ansluten.

12.4 Kontroll efter anslutning

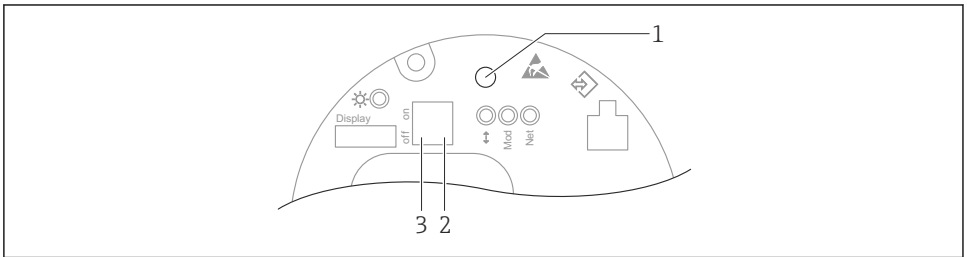
- Är enheten eller kablarna intakta (okulär besiktning)?
- Uppfyller kablarna som används kraven?
- Har de monterade kablarna dragavlastning?
- Är kabelförskruvningar monterade, ordentligt åtdragna och läcktäta?
- Motsvarar matningsspänningen specifikationerna på märkskylten?
- Ingen polomkastning, är plintadresseringen korrekt?
- Är locket korrekt fastskruvat?
- Är låset på locket korrekt åtdraget?

13 Driftalternativ

13.1 Översikt över driftalternativ

- Drift via funktionsknappar och DIP-omkopplare på elektronikinsatsen
- Drift via optiska funktionsknappar på enhetens display (tillval)
- Användning via trådlös Bluetooth®-teknik (med tillvalet enhetens display med Bluetooth)
- med Smartblue-app eller FieldXpert, DeviceCare
- Drift via webbserver
- Drift via konfigureringsprogramvara (Endress+Hauser FieldCare/DeviceCare) eller FDI-värdar (t.ex., PDM)

13.2 Funktionsknappar och DIP-omkopplare på elektronikinsatsen



A0046061

6 Funktionsknappar och DIP-omkopplare på elektronikinsatsen Ethernet-APL

- 1 Funktionsknapp för Återställ lösenord och Återställ enheten
- 2 DIP-omkopplare för att ställa in service-IP-adressen
- 3 DIP-omkopplare för att låsa och låsa upp enheten

Inställningarna av DIP-switcharna på elektronikinsatsen har företräde framför inställningar som har gjorts via andra driftmetoder (t.ex. FieldCare/DeviceCare).

13.3 Driftmenyns struktur och funktioner

Skillnaden mellan strukturen på driftmenyerna på den lokala displayen och i konfigureringsprogramvaran för Endress+Hauser FieldCare eller DeviceCare kan sammanfattas på följande sätt:

Den lokala displayen är lämplig för att konfigurera enkla applikationer.

Konfigureringsprogramvaran (FieldCare, DeviceCare, SmartBlue, AMS, PDM, etc.) kan användas för att konfigurera parametrarna för ett stort antal applikationer.

Applikationer som är mer komplicerade kan konfigureras med webbservern.

Olika guider hjälper användaren att driftsätta applikationerna. Användaren guidas genom de individuella konfigureringsmomenten.

13.3.1 Användarroller och motsvarande åtkomstbehörighet

De två användarrollerna **Operatör** och **Underhåll** (i leveransskick) har olika skrivåtkomst till parametrarna om en enhetspecifik behörighetskod har definierats. Denna behörighetskod skyddar enhetskonfigureringen mot obehörig åtkomst.

Om en felaktig behörighetskod matas in får användaren åtkomstbehörigheten **Operatör**.


13.4 Åtkomst till driftmeny via lokal display


13.4.1 Enhetens display (tillval)

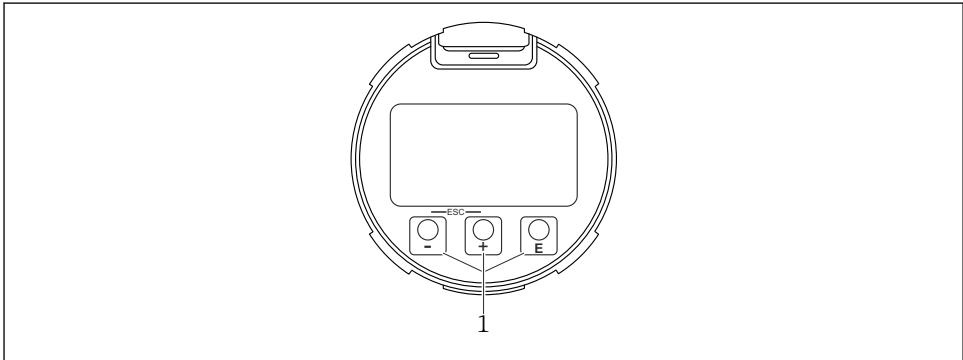
Möjlighet att köra optiska funktionsknappar genom locket. Enheten behöver inte öppnas.

Funktioner:


- Visning av mätvärden samt fel- och informationsmeddelanden
- Bakgrunden lyser och växlar från grönt till rött vid fel på enheten
- Enhetens display kan tas bort för enklare drift




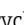


 Bakgrundsljuset stängs av/sätts på beroende på matningsspänningen och strömförbrukningen.

 Enhetens display finns även som tillval med trådlös Bluetooth®-teknik.



A0039284

 7 Grafisk display med optiska funktionsknappar (1)

- -knapp
 - Navigera nedåt i vallistan
 - Redigera numeriska värden eller tecken i en funktion
- -knapp
 - Navigera uppåt i vallistan
 - Redigera numeriska värden eller tecken i en funktion
- -knapp
 - Byt från huvuddisplayen till huvudmenyn
 - Bekräfta inmatning
 - Hoppa till nästa objekt
 - Välj ett menyobjekt och aktivera redigeringsläget
 - Lås upp/lås displayanvändningen
 - Tryck och håll nere knappen  för att visa en kort beskrivning av den valda parametern (om tillgänglig)
- -knapp och -knapp (ESC-funktion)
 - Avsluta redigeringsläget för en parameter utan att spara ändrat värde
 - Menyn på en valbar nivå: genom att trycka på knapparna samtidigt går användaren tillbaka upp en nivå i menyn
 - Tryck och håll nere knapparna samtidigt för att återgå till den övre nivån

13.4.2 Drift via trådlös Bluetooth®-teknik (tillval)

Förutsättning

- Enhet med enhetsdisplay, inklusive Bluetooth
- Smarttelefon eller surfplatta med Endress+Hauser SmartBlue (app) eller dator med DeviceCare, version 1.07.05 eller FieldXpert SMT70

Anslutningen har ett område på upp till 25 m (82 ft). Området kan variera beroende på miljöförhållanden som infästningar, väggar eller tak.



Funktionsknapparna på displayen låses när enheten är ansluten via Bluetooth.

En blinkande Bluetooth-symbol indikerar att en Bluetooth-anslutning finns tillgänglig.



Tänk på följande

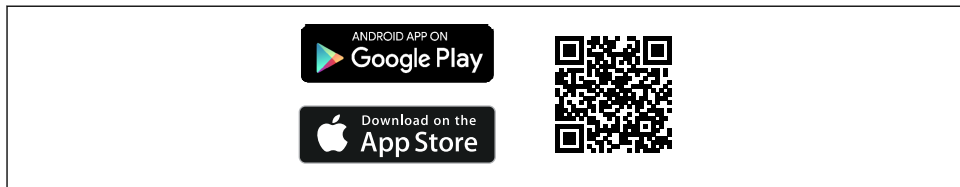
Om Bluetooth-displayen flyttas från enheten och installeras på en annan enhet:

- Alla inloggningsdata är sparade endast på Bluetooth-displayen och inte i enheten
- Lösenordet som användaren har ändrat är också sparad på Bluetooth-displayen

Drift via SmartBlue-appen

Enheten kan manövreras och konfigureras med SmartBlue-appen.

- SmartBlue-appen måste laddas ned till en enhet för detta syfte.
- För information om SmartBlue-appens kompatibilitet med mobila enheter, se **Apple App Store (iOS-enheter)** eller **Google Play Store (Android-enheter)**.
- Felaktig användning av obehörig person förhindras med krypterad kommunikation och kryptering av lösenord.
- Bluetooth®-funktionen kan avaktiveras efter den första inställningen av apparaten.



A0033202

8 QR-kod för gratis Endress+Hauser SmartBlue-app

Nedladdning och installation:

1. Skanna QR-koden eller ange **SmartBlue** i sökfältet i Apple App Store (iOS) eller Google Play Store (Android).
2. Installera och starta SmartBlue-appen.
3. För Android-enheter: aktivera platsspårning (GPS) (krävs inte för iOS-enheter).
4. Välj en enhet som är redo att ta emot från enhetslistan som visas.

Logga in:

1. Ange användarnamnet: admin
2. Ange lösenord för första inloggning: serienummer på enheten
3. Ändra lösenordet efter den första inloggningen.

i Anmärkningar om lösenordet och återställningskoden

- Om det användardefinierade lösenordet är borttappat kan åtkomsten återställas via en återställningskod. Återställningskoden är enhetens serienummer i omvänd ordning. När återställningskoden har angivits är lösenordet för första inloggning giltigt igen. .
- Precis som lösenordet kan återställningskoden också bytas.
- Om den användardefinierade återställningskoden är borttappad kan lösenordet inte längre återställas via SmartBlue-appen. I detta fall, kontakta Endress+Hausers service.

13.5 Åtkomst till driftmenyn via webbläsare

13.5.1 Funktioner som ingår

Tack vare den integrerade webbservern kan enheten användas och konfigureras via webbläsaren. Driftmenyns struktur är samma som för den lokala displayen. Förutom mätvärdena visas även enhetens statusinformation så att användaren kan övervaka enhetens status. Dessutom kan enhetsdata hanteras och nätverksparametrarna konfigureras.

13.5.2 Förutsättningar

Datorprogramvara

Rekommenderade operativsystem

- Microsoft Windows 7 eller nyare.
- Mobiloperativsystem:
 - iOS
 - Android



Microsoft Windows XP stöds.

Webbläsare

- Microsoft Internet Explorer 8 eller nyare
- Microsoft Edge
- Mozilla Firefox
- Google Chrome
- Safari

Datorinställningar

Användarrättigheter

Motsvarande användarrättigheter (t.ex. administratörrättigheter) för TCP/IP och proxyserver-inställningar krävs (för ändring av IP-adress, subnätmask etc.).

Proxyserver-inställningar för webbläsaren

Webbläsarinställningen *Använd proxyserver för LAN* måste vara **avaktiverad**.

JavaScript

JavaScript måste vara aktiverat.

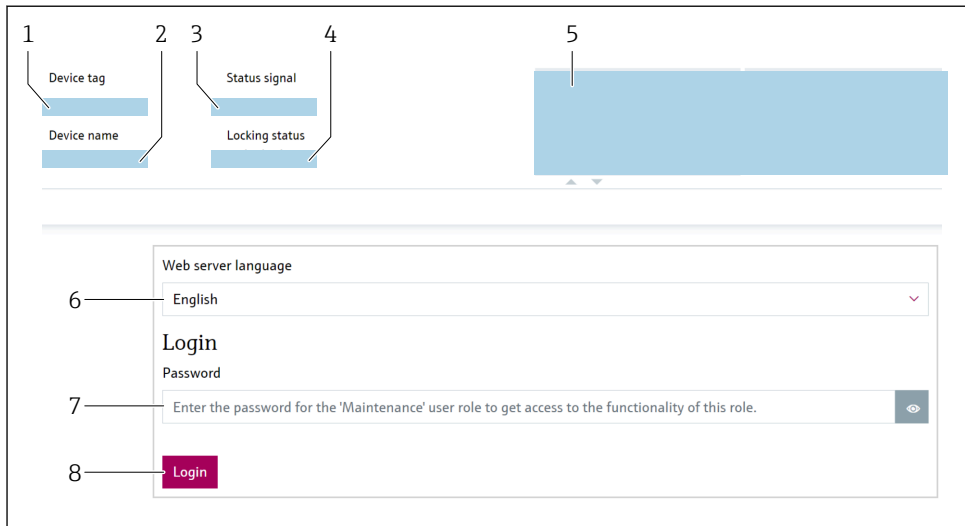


Vid installation av en ny firmwareversion: För att få korrekt datavisning, rensa webbläsarens tillfälliga minne (cacheminnet) under **Internetalternativ**.

13.5.3 Upprätta en anslutning

Starta webbläsaren och logga in

1. Starta datorns webbläsare.
2. Ange enhetens IP-adress i webbläsarens adressfält
 - ↳ Inloggningssidan visas.



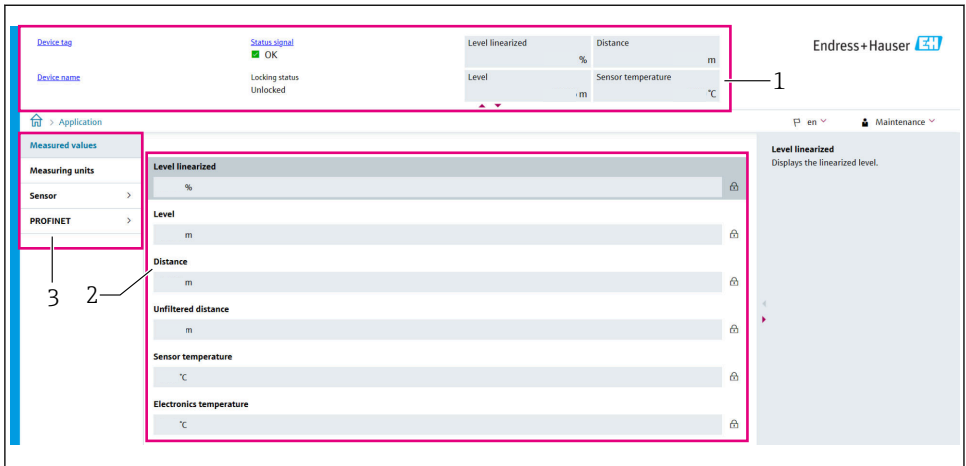
A0046626

9 Inloggning i webbläsaren

- 1 Enhetens tagg
- 2 Enhetens namn
- 3 Statussignal
- 4 Låsningstatus
- 5 Aktuella mätvärden
- 6 Välj språk
- 7 Ange parameter "Lösenord"
- 8 Login

1. Ange önskat parameter **Language** för webbläsaren.
2. Ange parameter **Lösenord** (fabriksinställningen är 0000).
3. Bekräfta med Login .

13.5.4 Användargränssnitt



10 Användargränssnitt med exempelinhåll

- 1 Rubrik
- 2 Arbetsområde
- 3 Navigeringsfält

Rubrik

Följande information visas i displayhuvudet:

- Enhetens tagg
- Enhetens namn
- Statussignal
- Låsningsstatus
- Aktuella mätvärden

Navigeringsfält

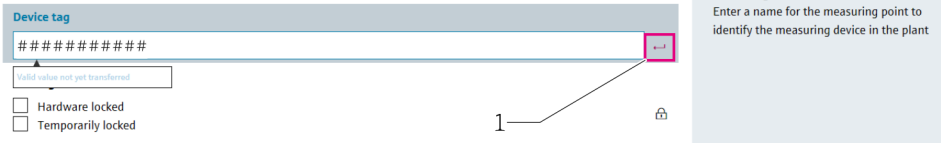
Om en funktion är vald i menyraden öppnas funktionernas undermenyer i navigeringsfältet. Användaren kan nu navigera i menystrukturen.

Arbetsområde

Beroende på vilken funktion som är vald och vilka undermenyer som finns för den valda funktionen, kan olika saker göras i det här området:

- Konfigurera parametrar
- Avläsa mätvärden
- Öppna hjälptext

Ändra ett värde



11 Exempel på Enter-knapp

1 Enter-knapp i konfigureringsprogramvaran

Det angivna värdet ändras endast genom att trycka på Enter-tangenten eller genom att klicka på Enter-knappen (1).

13.5.5 Avaktivera webbservern

Webbservern för mätenheten kan slås av och på efter behov genom att använda parameter **Webbserver funktionalitet**.

Navigation

Meny "System" → Anslutning → Gränsskikt

Parameteröversikt med kort beskrivning

Parameter	Beskrivning	Val
Webbserver funktionalitet	Ändra webbserver på och av, stäng av HTML.	<ul style="list-style-type: none"> ■ Inaktivera ■ Aktiverad

Utbud av funktioner i parameter "Webbserver funktionalitet"

Tillval	Beskrivning
Inaktivera	<ul style="list-style-type: none"> ■ Webbservern är helt avaktiverad. ■ Port 80 är låst.
Aktiverad	<ul style="list-style-type: none"> ■ Den fullständiga webbservern är tillgänglig. ■ JavaScript används. ■ Lösenordet överförs krypterat. ■ Eventuella ändringar i lösenordet överförs också krypterade.

Aktivera webbservern

Om webbservern är avaktiverad kan den bara återaktiveras med parameter **Webbserver funktionalitet** via följande driftalternativ:

- Via lokal display
- Via konfigureringsprogramvaran FieldCare
- Via konfigureringsprogramvaran DeviceCare
- Via PROFINET uppstartsregister

13.5.6 Logga ut

1. Välj **Logout** i menyraden.
 - ↳ Startsidan med inloggningsrutan visas.
2. Stäng webbläsaren.

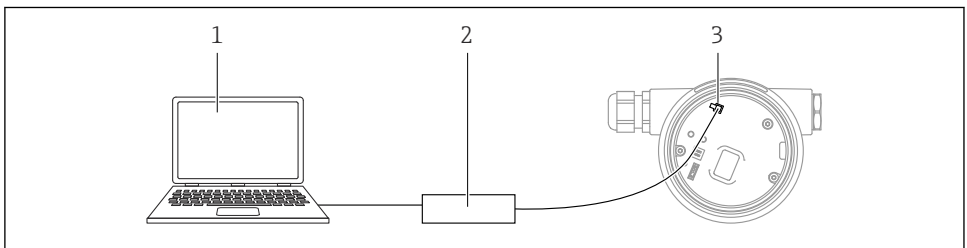
i När väl kommunikationen med webbservern upprättats via standard-IP-adressen 192.168.1.212, måste DIP-omkopplaren återställas (från **ON** → **OFF**). Efter en omstart är enhetens konfigurerade IP-adress aktiv igen för nätverkskommunikation.

13.6 Åtkomst till driftmenyn via konfigureringsprogramvara

Strukturen på driftmenyn i konfigureringsprogramvarorna är densamma som drift via lokal display. Tillgängliga funktioner skiljer sig däremot åt.

13.6.1 Ansluta konfigureringsprogramvaran

Servicegränssnitt



A0039148

- 1 Dator med FieldCare/DeviceCare-konfigureringsprogramvara
- 2 Commubox FXA291
- 3 Enhetens servicegränssnitt (CDI) (=Endress+Hauser Common Data Interface)

i För att uppdatera enhetens firmware måste enheten vara strömsatt via strömförsörjningsplintarna.

13.7 FieldCare

13.7.1 Funktionsområde

FDT-baserat Plant Asset Management-verktyg från Endress+Hauser. FieldCare kan konfigurera alla smarta fältenheter i ett system och hjälper dig att hantera dem. FieldCare ger också ett enkelt men effektivt sätt att kontrollera enheternas status och skick med hjälp av statusinformationen.

Åtkomst via:

- CDI-servicegränssnitt
- HART-kommunikation

Typiska funktioner:

- Konfigurering av transmitterparametrar
- Låsa in och spara enhetsdata (ladda upp/ner)
- Dokumentering av mätpunkten
- Visning av mätvärdesminnet (linjeskrivare) och händelselogg



För ytterligare information om FieldCare, se användarinstruktionerna BA00027S och BA00059S

13.8 DeviceCare

13.8.1 Funktioner som ingår

Verktyg för att ansluta och konfigurera fältenheter från Endress+Hauser.

Det snabbaste sättet att konfigurera fältenheter från Endress+Hauser är med det dedikerade DeviceCare-verktyget. Tillsammans med enhetshanterare (DTM:er) erbjuder DeviceCare en bekväm och omfattande lösning.



Mer information finns i innovationsbroschyr IN01047S

14 Driftsättning



Alla konfigureringsverktyg har en driftsättningsassistent som stödjer användaren när de viktigaste konfigurationsparametrarna ställs in (meny **Vägledning** guide **Idrifttagning**).

14.1 Förberedelser

Mätområdet och den måttenhet som mätvärdet överförs i motsvarar uppgifterna på märkskylten.

14.2 Installation och funktionskontroll

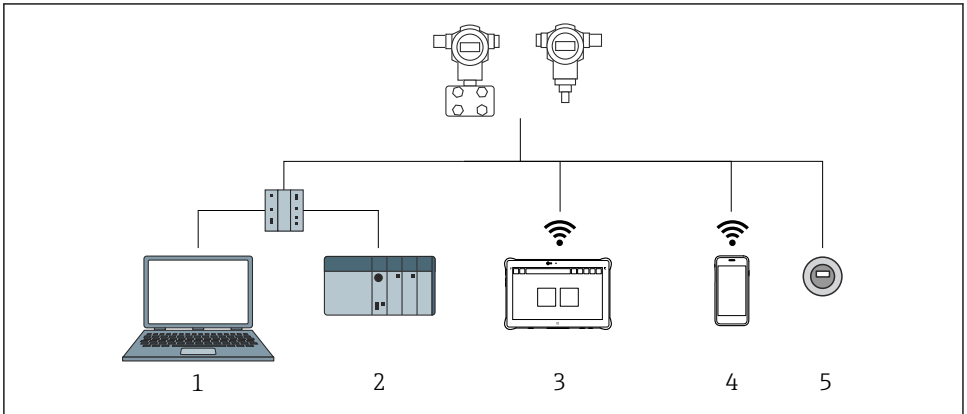
Innan måttenheten tas i drift ska du säkerställa att kontroll efter installation och kontroll efter anslutning har utförts.

 Kontroll efter montering

 Kontroll efter anslutning

14.3 Ansluta via FieldCare och DeviceCare

14.3.1 Via PROFINET-protokoll

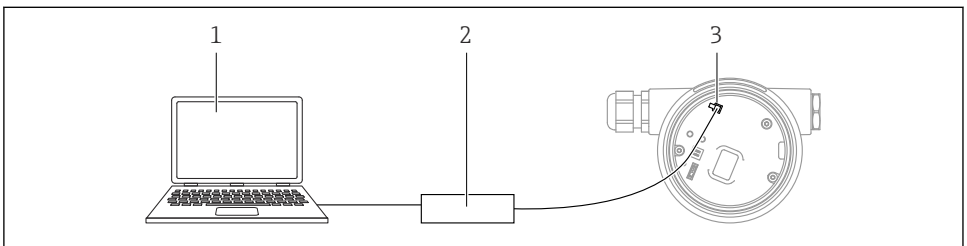


A0046623

12 Fjärrstyrningsalternativ via PROFINET-protokollet

- 1 Dator med webbläsare eller med konfigureringsmjukvara (t.ex., DeviceCare)
- 2 Automationssystem
- 3 Field Xpert SMT70
- 4 Mobil handterminal
- 5 Lokal användning via displaymodul

14.3.2 Via servicegränssnitt (CDI)



A0039148






- 1 Dator med FieldCare/DeviceCare-konfigureringsprogramvara
- 2 Commubox
- 3 Enhetens servicegränssnitt (CDI) (=Endress+Hauser Common Data Interface)


14.4 Konfigurera menyspråket

14.4.1 Lokal display

Ställa in menyspråk

 Innan menyspråket kan ställas in måste displayen låsas upp:

1. Håll knappen  nedtryckt i minst 2 s.
 - ↳ En dialogruta öppnas.
2. Lås upp displayanvändningen.
3. Välj parameter **Language** i huvudmenyn.
4. Tryck på knappen .
5. Välj önskat språk med knappen  eller .
6. Tryck på knappen .

 Displayåtgärden låses automatiskt (utom i guide **Säkerhetsläge**):

- efter 1 min på huvudsidan om man inte har tryckt på någon knapp
- efter 10 min i driftmenyn om man inte har tryckt på någon knapp

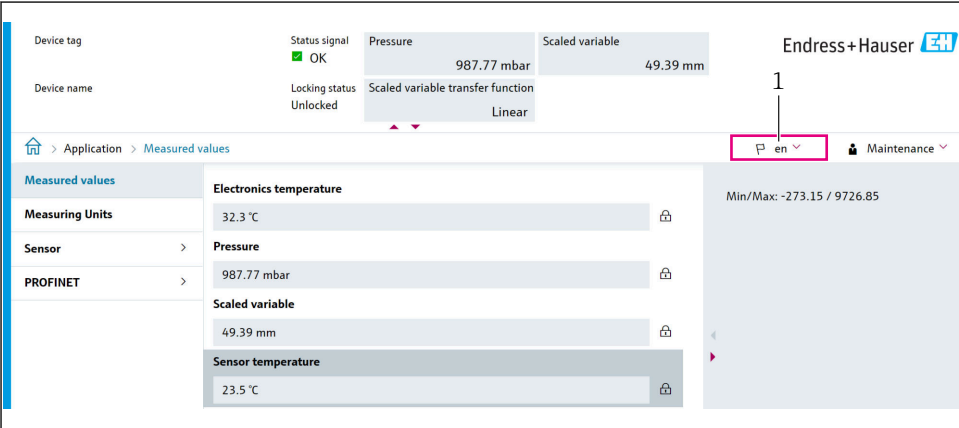
14.4.2 Konfigureringsprogramvara

Ange displayspråk

System → Display → Language

Alternativ i parameter **Language**; Läsbarhet beror på beställda alternativ eller inställningar på enheten

14.4.3 Webbserver

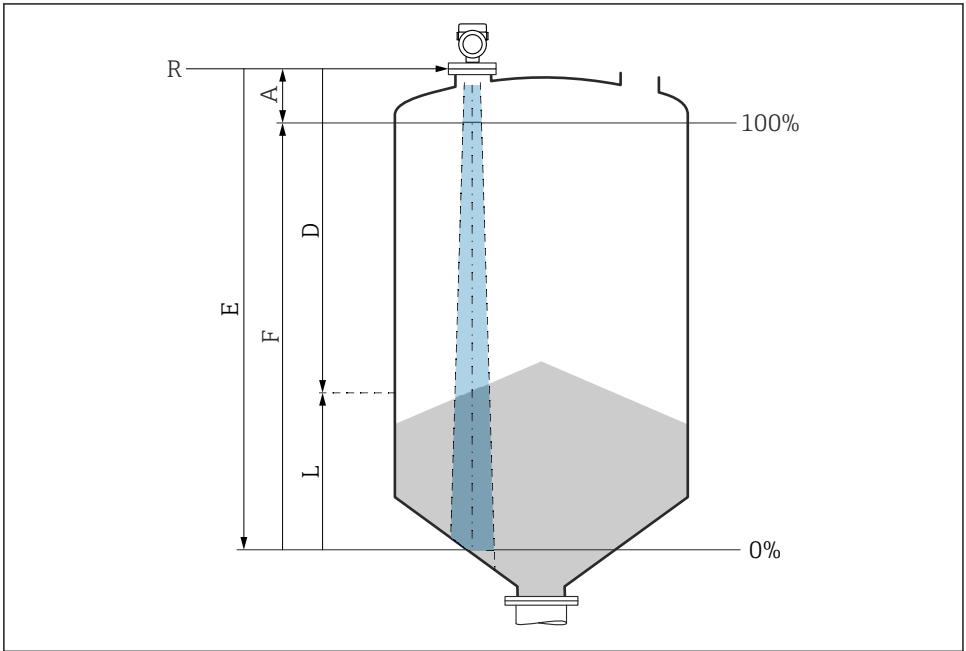


The screenshot shows the Endress+Hauser web interface. At the top, there is a header with 'Endress+Hauser' and a logo. Below the header, there are several data points: 'Device tag', 'Device name', 'Status signal' (OK), 'Pressure' (987.77 mbar), 'Scaled variable' (49.39 mm), and 'Locking status' (Unlocked). A dropdown menu is open, showing 'Scaled variable transfer function' (Linear). Below this, there is a navigation bar with 'Application' and 'Measured values'. The main content area shows a list of measured values: 'Electronics temperature' (32.3 °C), 'Pressure' (987.77 mbar), 'Scaled variable' (49.39 mm), and 'Sensor temperature' (23.5 °C). A dropdown menu is open, showing 'en' (English) and 'Maintenance'. The bottom right corner of the screenshot shows the ID 'A0048882'.

1 Språkinställning

14.5 Konfigurera enheten

14.5.1 Nivåmätning i bulkmaterial



A0016934

13 Konfigurationsparameter för nivåmätning i bulkmaterial

- R Referenspunkt för mätning
- A Antennlängd + 10 mm (0,4 in)
- D Avstånd
- L Nivå
- E Parameter "Tomkalibrering" (= 0 %)
- F Parameter "Fullkalibrering" (= 100 %)

14.5.2 Driftsättning med driftsättningsguiden

Guide **Idrifttagning** i FieldCare, DeviceCare, SmartBlue och på skärmen kan hjälpa användaren med de första stegen vid driftsättning.

Slutför denna guide för att driftsätta enheten.

För varje parameter, skriv in lämpligt värde eller välj lämpligt alternativ.

OBS

Om du avslutar guiden innan du har slutfört alla parametrar som krävs kan enheten hamna i ett odefinierat läge!

I detta fall rekommenderar vi att du återställer enheten till standardinställningarna.



71691877

www.addresses.endress.com
