

# Stručné pokyny k obsluze **Micropilot FMR67B**

Bezkontaktní radar  
PROFINET přes Ethernet-APL



Tento Stručný návod k obsluze nenahrazuje  
Návod k obsluze přístroje.  
Podrobné informace lze vyhledat v návodu  
k obsluze a v další dokumentaci.

K dispozici pro všechny verze přístroje:

- internetu: [www.endress.com/deviceviewer](http://www.endress.com/deviceviewer)
- smartphone/tablet: Aplikace Endress  
+Hauser Operations

# 1



A0023555

## 2 Použité symboly

### 2.1 Bezpečnostní symboly

#### **NEBEZPEČÍ**

Tento symbol upozorňuje na nebezpečnou situaci. Pokud se této situaci nevyhnete, bude to mít za následek vážné nebo smrtelné zranění.

#### **VAROVÁNÍ**

Tento symbol upozorňuje na nebezpečnou situaci. Pokud se této situaci nevyhnete, může to mít za následek vážné nebo smrtelné zranění.

#### **UPOZORNĚNÍ**

Tento symbol upozorňuje na nebezpečnou situaci. Pokud se této situaci nevyhnete, bude to mít za následek menší nebo střední zranění.

#### **OZNÁMENÍ**

Tento symbol obsahuje informace o postupech a dalších skutečnostech, které nevedou ke zranění osob.

### 2.2 Symboly pro určité typy informací a grafiky

#### **Povoleno**

Postupy, procesy a kroky, které jsou povolené

#### **Upřednostňované**

Postupy, procesy a kroky, které jsou upřednostňované

#### **Zakázáno**

Postupy, procesy a kroky, které jsou zakázané

#### **Tip**

Označuje doplňující informace



Odkaz na dokumentaci



Odkaz na obrázky



Poznámka nebo jednotlivý krok, které je třeba dodržovat

**1, 2, 3**

Řada kroků



Výsledek určitého kroku

**1, 2, 3, ...**

Čísla položek

**A, B, C, ...**

Pohledy

#### → **Bezpečnostní pokyny**

Dodržujte bezpečnostní pokyny obsažené v příslušném Návodu k obsluze

## 3 Požadavky na personál

Pracovníci provádějící instalaci, uvádění do provozu, diagnostiku a údržbu musí splňovat následující požadavky:

- ▶ Vyškolení a kvalifikovaní odborníci musí mít pro tuto konkrétní funkci a úkol odpovídající vzdělání.
- ▶ Musí mít pověření vlastníka/provozovatele závodu.
- ▶ Musí být obeznámeni s národními předpisy.
- ▶ Před zahájením práce si přečtete pokyny uvedené v návodu k použití, doplňkové dokumentaci i na certifikátech (podle aplikace) a ujistěte se, že jim rozumíte.
- ▶ Řiďte se pokyny a dodržujte základní podmínky.

Pracovníci musí splňovat následující požadavky pro jejich úkoly:

- ▶ Vyškolení a kvalifikovaní odborníci musí mít pro tuto konkrétní funkci a úkol odpovídající vzdělání.
- ▶ Musí mít pověření vlastníka/provozovatele závodu.
- ▶ Musí být obeznámeni s národními předpisy.
- ▶ Před zahájením práce si přečtete pokyny uvedené v návodu k použití, doplňkové dokumentaci i na certifikátech (podle aplikace) a ujistěte se, že jim rozumíte.
- ▶ Řiďte se pokyny a dodržujte základní podmínky.

Pracovníci obsluhy musí splňovat následující požadavky:

- ▶ Musí být poučeni a pověřeni podle požadavků pro daný úkol vlastníkem/provozovatelem závodu.
- ▶ Musí dodržovat pokyny v tomto návodu.

## 4 Určené použití

### Aplikace a média

Měřicí přístroj popsáný v tomto Návodu k obsluze je určen pro průběžné, bezkontaktní měření výšky hladiny především sypkých materiálů. Vzhledem k jeho provoznímu kmitočtu přibl. 80 GHz, maximálnímu špičkovému vyzařovanému výkonu 1,5 mW a průměrnému výstupnímu výkonu < 70  $\mu$ W je povoleno rovněž použití vně uzavřených kovových nádob (například nad haldami). Provoz nepřestavuje žádné nebezpečí pro lidi nebo zvířata.

Jsou-li dodrženy mezní hodnoty uvedené v části „Technické údaje“ a podmínky uvedené v Návodu k obsluze a doplňující dokumentaci, může být měřicí přístroj použit pouze pro následující typy měření:

- ▶ Měřené procesní proměnné: úroveň hladiny, vzdálenost, síla signálu
- ▶ Vypočitatelné procesní proměnné: objem nebo hmotnost v nádobě jakéhokoli tvaru

Aby bylo zaručeno, že měřicí přístroj zůstane v dobrém stavu po dobu provozu, musí být splněny následující podmínky:

- ▶ Používejte měřicí přístroj pouze pro média, proti kterým jsou materiály smáčené během procesu dostatečně odolné.
- ▶ Dodržujte mezní hodnoty v části „Technické údaje“.

### Nesprávné použití

Výrobce neodpovídá za škody způsobené nesprávným nebo jiným než určeným použitím.

Vyhňte se mechanickému poškození:

- ▶ Nečistěte a nedotýkejte se povrchů přístroje tvrdými nebo špičatými předměty.

Vysvětlení k sporným případům:

- ▶ V případě speciálních kapalin a kapalin pro čištění společnost Endress+Hauser ráda poskytne pomoc při ověřování korozní odolnosti materiálů smáčených kapalinou, ale nepřijme žádnou záruku ani zodpovědnost.

### **Další nebezpečí**

Vzhledem k přenosu tepla z procesu a rovněž k výkonovým ztrátám v elektronice může teplota hlavice s elektronikou a sestav, které obsahuje (např. modul displeje, hlavní modul elektroniky a modul elektroniky V/V) dosáhnout až 80 °C (176 °F). Při provozu může senzor dosáhnout teploty blízké teplotě média.

Nebezpečí popálení při kontaktu s povrchem!

- ▶ V případě, že teploty tekutin budou vyšší, zajistěte ochranu proti dotyku, aby nemohlo dojít k popálení.

## **5 Bezpečnost na pracovišti**

Při práci na zařízení a se zařízením:

- ▶ Používejte požadované osobní ochranné prostředky podle národních předpisů.

## **6 Bezpečnost provozu**

Poškození přístroje!

- ▶ Přístroj provozujte pouze v řádném technickém a bezporuchovém stavu.
- ▶ Za bezporuchový provoz přístroje odpovídá provozovatel.

### **Úpravy přístroje**

Svévolné úpravy přístroje nejsou povoleny a mohou vést k nepředvídatelným nebezpečím!

- ▶ Pokud bude přesto nutné provést úpravy, vyžádejte si konzultace u výrobce.

### **Opravy**

Pro zaručení provozní bezpečnosti a spolehlivosti:

- ▶ Opravy na přístroji provádějte pouze tehdy, jsou-li výslovně povoleny.
- ▶ Dodržujte federální/národní předpisy týkající se opravy elektrického přístroje.
- ▶ Používejte pouze originální náhradní díly a příslušenství.

## 7 Bezpečnost produktu

Tento měřicí přístroj byl navržen v souladu s osvědčeným technickým postupem tak, aby splňoval nejnovější bezpečnostní požadavky. Byl otestován a odeslán z výroby ve stavu, ve kterém je schopný bezpečně pracovat.

Splňuje všeobecné bezpečnostní normy a příslušné zákonné požadavky. Splňuje také směrnice EU uvedené v prohlášení o shodě EU specifickém pro daný přístroj. Výrobce potvrzuje tuto skutečnost značkou CE na přístroji.

## 8 Vstupní přejímka

Během vstupní přejímky zkontrolujte následující aspekty:

- Je objednávací kód na dodacím listě shodný s objednávacím kódem na štítku výrobku?
- Je zboží v nepoškozeném stavu?
- Odpovídají údaje na typovém štítku objednávacím údajům a dodacímu listu?
- Je poskytnuta dokumentace?
- Pokud je vyžadováno (viz typový štítek): Jsou dodány bezpečnostní pokyny (XA)?



Pokud některá z těchto uvedených podmínek není splněna, kontaktujte obchodní zastoupení výrobce.

## 9 Identifikace výrobku

Pro identifikaci přístroje jsou k dispozici tyto možnosti:

- Specifikace typového štítku
  - Rozšířený objednávací kód s rozpisem funkcí zařízení na dodacím listu
- *Device Viewer* ([www.endress.com/deviceviewer](http://www.endress.com/deviceviewer)): Zadejte sériové číslo z typového štítku.
- ↳ Všechny informace o měřicím přístroji jsou zobrazeny.
- *Aplikace Endress+Hauser Operations*; ručně zadejte sériové číslo z typového štítku do aplikace Endress+Hauser Operations nebo naskenujte 2D maticový kód na typovém štítku.
- ↳ Všechny informace o měřicím přístroji jsou zobrazeny.

### 9.1 Typový štítek

#### Máte správný přístroj?

Typový štítek vám poskytuje následující informace o zařízení:

- Označení přístroje, údaje o výrobci
- Objednávací kód
- Rozšířený objednávací kód
- Sériové číslo
- Název označení (tagu) (volitelné)

- Technické hodnoty, např. napájecí napětí, spotřeba proudu, okolní teplota, údaje specifické pro komunikaci (volitelné)
  - Stupeň krytí
  - Schválení se symboly
  - Odkaz na bezpečnostní pokyny (XA) (volitelné)
- ▶ Porovnejte údaje na typovém štítku s objednávkou.

## 9.2 Adresa výrobce

Endress+Hauser SE+Co. KG  
Hauptstraße 1  
79689 Maulburg, Německo  
Místo výroby: Viz výrobní štítek.

# 10 Skladování a přeprava

## 10.1 Podmínky skladování

- Použijte původní obal
- Přístroj skladujte v čistém a suchém prostředí a chraňte ho před poškozením v důsledku otřesů

### 10.1.1 Rozsah teplot skladování

Viz Technické informace.

## 10.2 Přeprava přístroje k místu měření

### **VAROVÁNÍ**

#### **Nesprávná doprava!**

Může dojít k poškození nebo stažení vnějšího krytu nebo senzoru. Nebezpečí zranění!

- ▶ Přístroj přepravte na místo měření v původním obalu nebo za procesní připojení.
- ▶ Vždy zajistěte dostupnost zdvihacího zařízení (smyčky, oka atp.) u procesního připojení a zařízení nikdy nezdvíhejte za kryt elektroniky nebo senzor. Dbejte na těžiště zařízení, aby nedošlo k jeho neúmyslnému naklonění nebo sklouznutí.

# 11 Montáž

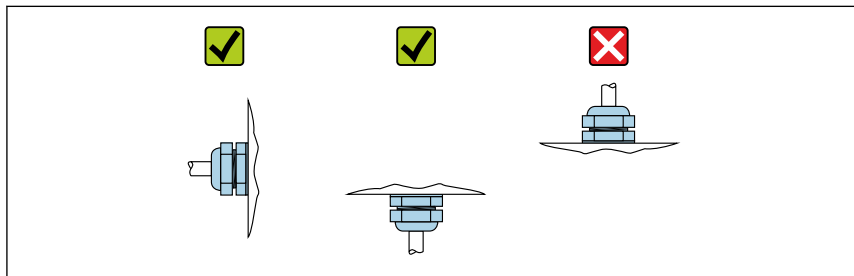
## 11.1 Všeobecné pokyny

### ⚠ VAROVÁNÍ

Při otevření zařízení ve vlhkém prostředí dojde ke ztrátě certifikovaného ochranného krytí.

► Zařízení otevírejte pouze v suchém prostředí!

1. Nainstalujte přístroj nebo otočte pouzdro tak, aby vstupy kabelů nesměřovaly nahoru.



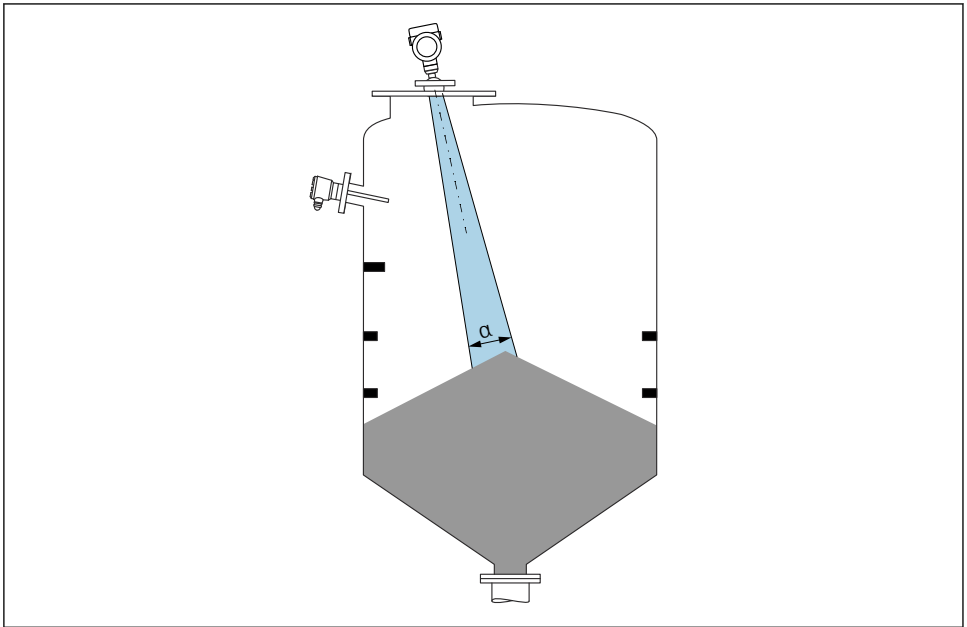
A0029263

2. Kryt vnějšího pouzdra a kabelové průchodky vždy pevně utáhněte.
3. Upevnění kabelových průchodek zajistěte utažením pojistné matice.
4. Při pokládání kabelů musí být zajištěna odkapová smyčka.



## 11.2 Požadavky na instalaci

### 11.2.1 Vnitřní instalace nádoby



A0031814

Zamezte tomu, aby se jakékoli části vnitřní vestavby (hladinové spínače, teplotní senzory, podpěry, odsávací potrubí, topné spirály, přepážky atd.) nacházely uvnitř signálového svazku. Dávejte pozor na vyzařovací úhel  $\alpha$ .

#### 11.2.2 Vertikální směrování osy antény

Nasměrujte anténu tak, aby byla kolmo k povrchu výrobku.



Maximální dosah antény může být menší nebo může dojít k dalšímu rušení, jestliže anténa není nainstalována kolmo k produktu.

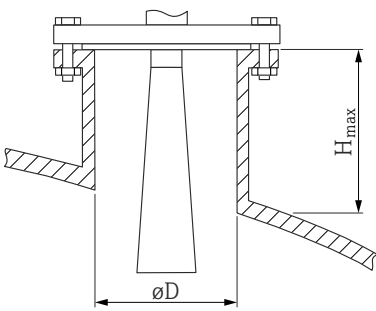
## 11.3 Instalace zařízení

### 11.3.1 Trychtýřová anténa 65 mm (2,56 in)

#### Informace o montážním hrdle

Maximální délka hrdla  $H_{max}$  závisí na průměru hrdla  $D$ .

Maximální délka hrdla  $H_{max}$  v závislosti na průměru trysky  $D$

	$\phi D$	$H_{max}$
	80 ... 100 mm (3,2 ... 4 in)	1 700 mm (67 in)
	100 ... 150 mm (4 ... 6 in)	2 100 mm (83 in)
	$\geq 150$ mm (6 in)	3 200 mm (126 in)

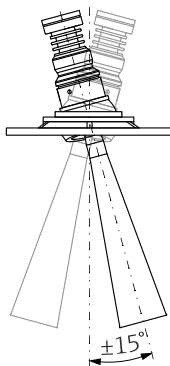
**i** V případě delších hrdel je třeba počítat se sníženým měřicím výkonem.

Mějte prosím na vědomí následující:

- Konec hrdla musí být hladký a bez otřepů.
- Hrana hrdla by měla být zaoblená.
- Musí se provést mapování.
- Ohledně aplikací s vyšším hrdlem, než specifikují údaje v tabulce, kontaktujte oddělení zákaznické podpory výrobce.

### 11.3.2 Klaksonová anténa 65 mm (2,56 in) se směrovací jednotkou

Pro klaksonovou anténu 65 mm (2,56 in) jsou k dispozici UNI příruba s vestavěnou směrovací jednotkou. Úhel náklonu osy antény lze nastavit do  $15^\circ$  všemi směry pomocí směrovací jednotky. Směrovací jednotka se používá k optimálnímu seřízení měřicího signálu k povrchu sypkého materiálu.



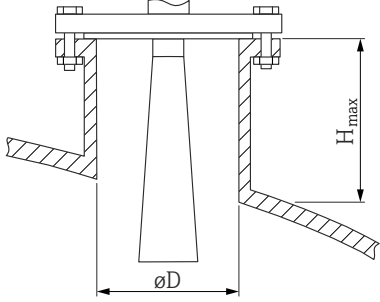
A0048891

**1** Klaksonová anténa se směrovací jednotkou

### Informace o montážním hrdle

Maximální délka hrdla  $H_{max}$  závisí na průměru hrdla  $D$ .

Maximální délka hrdla  $H_{max}$  závisí na průměru hrdla  $D$

	$\Phi D$	$H_{max}$
	80 ... 100 mm (3,2 ... 4 in)	1 700 mm (67 in)
	100 ... 150 mm (4 ... 6 in)	2 100 mm (83 in)
	$\geq 150$ mm (6 in)	3 200 mm (126 in)



V případě delších hrdel je třeba počítat se sníženým měřicím výkonem.

Mějte prosím na vědomí následující:

- Konec hrdla musí být hladký a bez otřepů.
- Hrana hrdla by měla být zaoblená.
- Musí se provést mapování.
- Ohledně aplikací s vyšším hrdlem, než specifikují údaje v tabulce, kontaktujte oddělení zákaznické podpory výrobce.

### 11.3.3 Odkapová anténa PTFE 50 mm (2 in)

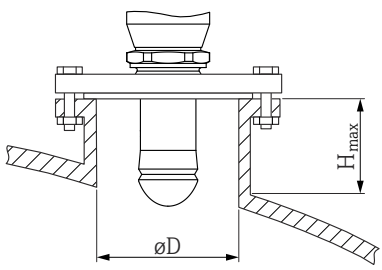
#### Informace ohledně závitových připojení

- Při šroubování otáčejte pouze šroubem s šestihrannou hlavou.
- Nástroj: otevřený plochý klíč 55 mm
- Maximální přípustný utahovací moment: 50 Nm (36 lbf ft)

#### Informace o montážním hrdle

Maximální délka hrdla  $H_{max}$  závisí na průměru hrdla  $D$ .

Maximální délka hrdla  $H_{max}$  závisí na jejím průměru  $D$

	$\phi D$	$H_{max}$
	50 ... 80 mm (2 ... 3,2 in)	750 mm (30 in)
	80 ... 100 mm (3,2 ... 4 in)	1 150 mm (46 in)
	100 ... 150 mm (4 ... 6 in)	1 450 mm (58 in)
	$\geq 150$ mm (6 in)	2 200 mm (88 in)

**i** V případě delších hrdel je třeba počítat se sníženým měřicím výkonem.

Mějte prosím na vědomí následující:

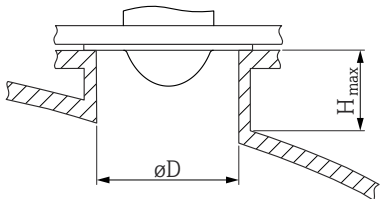
- Konec hrdla musí být hladký a bez otřepů.
- Hrana hrdla by měla být zaoblená.
- Musí se provést mapování.
- Ohledně aplikací s vyšším hrdlem, než specifikují údaje v tabulce, kontaktujte oddělení zákaznické podpory výrobce.

### 11.3.4 Anténa, zapuštěná montáž 80 mm (3 in)

#### Informace o montážním hrdle

Maximální délka hrdla  $H_{max}$  závisí na průměru hrdla  $D$ .

Anténa s montážním hrdlem, zapuštěná montáž 80 mm (3 in)

	$\phi D$	$H_{max}$
	80 ... 100 mm (3,2 ... 4 in)	1 750 mm (70 in)
	100 ... 150 mm (4 ... 6 in)	2 200 mm (88 in)
	$\geq 150$ mm (6 in)	3 300 mm (132 in)

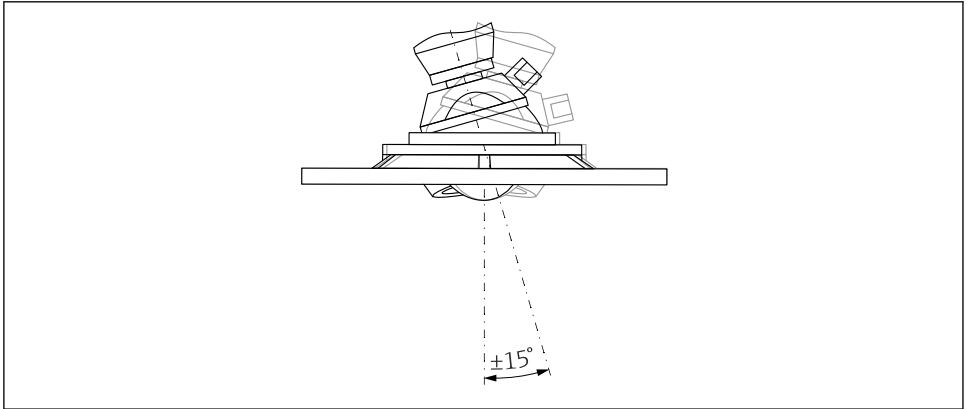
**i** V případě delších hrdel je třeba počítat se sníženým měřicím výkonem.

Mějte prosím na vědomí následující:

- Konec hrdla musí být hladký a bez otřepů.
- Hrana hrdla by měla být zaoblená.
- Musí se provést mapování.
- Ohledně aplikací s vyšším hrdlem, než specifikují údaje v tabulce, kontaktujte oddělení zákaznické podpory výrobce.

### 11.3.5 Anténa pro zapaštěnou montáž 80 mm (3 in) se směrovací jednotkou

Pro anténu se zapaštěnou montáží 80 mm (3 in) jsou k dispozici UNI příruby s vestavěnou směrovací jednotkou. Náklon osy antény lze nastavit do  $15^\circ$  všemi směry pomocí směrovací jednotky. Směrovací jednotka se používá k optimálnímu seřízení měřicího signálu k povrchu spykého materiálu.



A0046592

2 Anténa pro zapaštěnou montáž se směrovací jednotkou

### Informace o montážním hrdle

Maximální délka hrdla  $H_{max}$  závisí na průměru hrdla  $D$ .

Maximální délka hrdla  $H_{max}$  závisí na průměru hrdla  $D$

	$\phi D$	$H_{max}$
	Min. 80 ... 100 mm (3 ... 4 in)	1 450 mm (57 in)
	100 ... 150 mm (4 ... 6 in)	1 800 mm (71 in)
	$\geq 150$ mm (6 in)	2 700 mm (106 in)



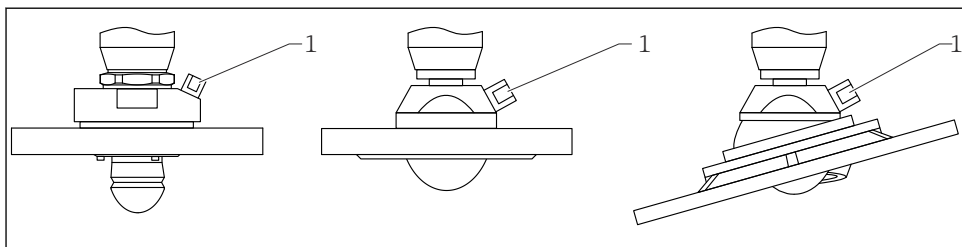
V případě delších hrdel je třeba počítat se sníženým měřicím výkonem.

Mějte prosím na vědomí následující:


- Konec hrdla musí být hladký a bez otřepů.
- Hrana hrdla by měla být zaoblená.
- Musí se provést mapování.
- Ohledně aplikací s vyšším hrdlem, než specifikují údaje v tabulce, kontaktujte oddělení zákaznické podpory výrobce.

### 11.3.6 Přípojka čistícího vzduchu

V aplikacích s intenzivní tvorbou prachu může zabudovaná přípojka čistícího vzduchu zamezit zanášení antény. Doporučuje se pulzní provoz.



A0046593

 3 Anténa s adaptérem pro přívod čistícího vzduchu

1 Přípojka čistícího vzduchu NPT 1/4" nebo G 1/4"

### Rozsah tlaku čistícího vzduchu

- **Pulzní provoz:**  
max. 6 bar (87 psi)
- **Nepřetržitý provoz:**  
200 ... 500 mbar (3 ... 7,25 psi)

### Přípojka čistícího vzduchu

- Nástroj:
  - Otevřený plochý klíč 13 mm (G 1/4")
  - Otevřený plochý klíč 14 mm (NPT)
  - Otevřený plochý klíč 17 mm (NPT „adaptér“)
- min. utahovací moment: 6 Nm (4,4 lbf ft)
- Max. točivý moment: 7 Nm



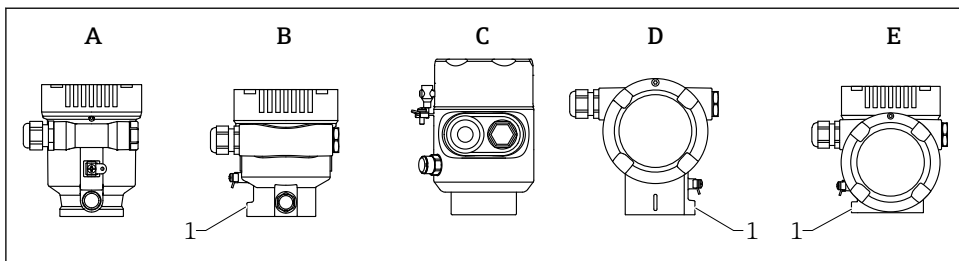
- Vždy používejte suchý čistící vzduch
- Obecně by se čištění mělo provádět pouze v nezbytné míře, neboť nadměrné čištění může způsobit mechanické poškození (otěr)

### 11.3.7 Otočení krytu

Kryt lze otočit až o 380° po povolení zajišťovacího šroubu.

### Výhody pro vás

- Snadná instalace díky optimálnímu vyrovnání krytu
- Snadný přístup pro ovládání přístroje
- Optimální čitelnost místního displeje (volitelné)



A0046660

- A *Plastové jednokomorové pouzdro (bez zajišťovacího šroubu)*  
 B *Hliníkové jednokomorové pouzdro*  
 C *Jednokomorové pouzdro, 316L, hygienické (bez zajišťovacího šroubu)*  
 D *Dvoukomorové pouzdro*  
 E *Dvoukomorové pouzdro, tvar L*  
 1 *Zajišťovací šroub*

## OZNÁMENÍ

### Pouzdro nelze zcela odšroubovat.

- ▶ Uvolněte vnější zajišťovací šroub maximálně o 1,5 otáčky. Pokud se šroub vyšroubuje příliš nebo zcela (za ukotvovací bod šroubu), mohou se uvolnit malé části (protilehlý kotouček) a vypadnout.
- ▶ Utáhněte zajišťovací šroub (vnitřní šestihran 4 mm (0,16 in)) maximálně 3,5 Nm (2,58 lbf ft)  $\pm$  0,3 Nm (0,22 lbf ft).

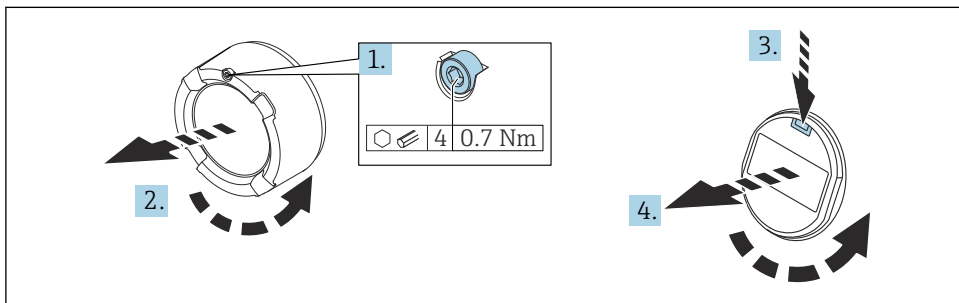
### 11.3.8 Otočení modulu displeje

#### **VAROVÁNÍ**

#### Zapnuté napájení!

Nebezpečí úrazu zásahem elektrického proudu nebo výbuchu!

- ▶ Před otevřením měřicího přístroje vypněte přívod proudu.



A0038224

1. Pokud je osazen: Pomocí inbusového klíče uvolněte šroub zámku krytu skřínky elektroniky.

2. Odšroubujte kryt modulu elektroniky od pouzdra převodníku a zkontrolujte těsnění krytu.
3. Stiskněte uvolňovací mechanismus a odejměte zobrazovací modul.
4. Otočte modul displeje do požadované polohy: maximálně  $4 \times 90^\circ$  v každém směru. Umístěte zobrazovací modul na modul elektroniky v požadované poloze tak, aby došlo k jeho zacvaknutí. Našroubujte kryt modulu elektroniky zpět na pouzdro převodníku. Pokud je namontován: utáhněte šroub zámku krytu pomocí inbusového klíče  $0,7 \text{ Nm}$  ( $0,52 \text{ lbf ft}$ )  $\pm 0,2 \text{ Nm}$  ( $0,15 \text{ lbf ft}$ ).

### 11.3.9 Uzavření krytů pouzdra

#### OZNÁMENÍ

#### Závít a pouzdro poškozené nečistotami!

- ▶ Odstraňte nečistoty (např. písek) ze závitu krytu a pouzdra.
- ▶ Pokud pociťujete odpor při uzavírání krytu, znovu zkontrolujte závit z hlediska přítomnosti nečistot a vyčistěte jej.



#### Závit pouzdra

Závity elektroniky a připojovacího prostoru mohou být potaženy vrstvou proti tření.

Pro všechny materiály pouzdra platí následující:

- ✘ **Nemažte závity pouzdra.**

## 11.4 Kontrola po montáži

- Je přístroj nepoškozen (vizuální kontrola)?
- Je identifikace a označení místa měření správné (vizuální kontrola)?
- Je měřicí přístroj chráněný před srážkami a slunečním světlem?
- Jsou zajišťovací šrouby a zámek krytu bezpečně utažené?
- Odpovídá měřicí zařízení specifikacím měřicího místa?

Například:

- Procesní teplota
- Procesní tlak
- Teplota okolí
- Rozsah měření

## 12 Elektrické připojení

### 12.1 Požadavky na připojení

#### 12.1.1 Kryt se zajišťovacím šroubem

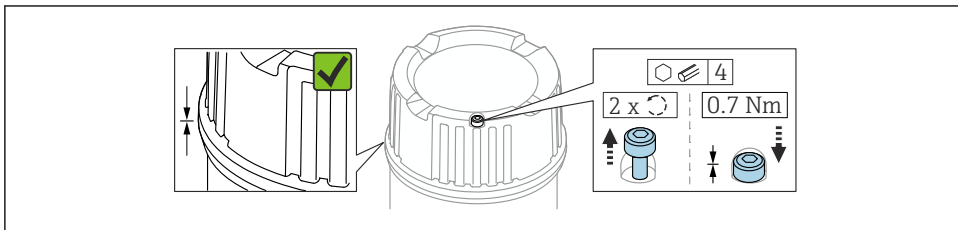
U zařízení určených k použití v prostředích s nebezpečím výbuchu, kde před výbuchem existuje určitá ochrana, je víčko zajištěno pomocí zajišťovacího šroubu.



**OZNÁMENÍ**

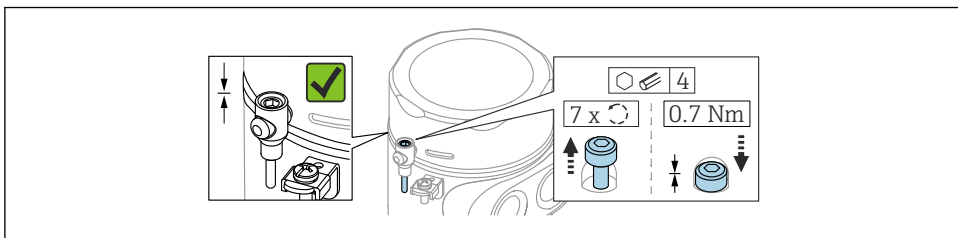
**Pokud není zajišťovací šroub umístěn správně, kryt nemůže zajistit bezpečné utěsnění.**

- ▶ Otevřete kryt: Povolte šroub zámku krytu maximálně dvěma otáčkami, aby šroub nevypadl. Nasad'te kryt a zkontrolujte těsnění krytu.
- ▶ Zavřete kryt: Našroubujte kryt bezpečně na pouzdro a ujistěte se, že je pojistný šroub správně umístěn. Mezi krytem a pouzdem by neměla být žádná mezera.



A0039520

▣ 4 Kryt se zajišťovacím šroubem

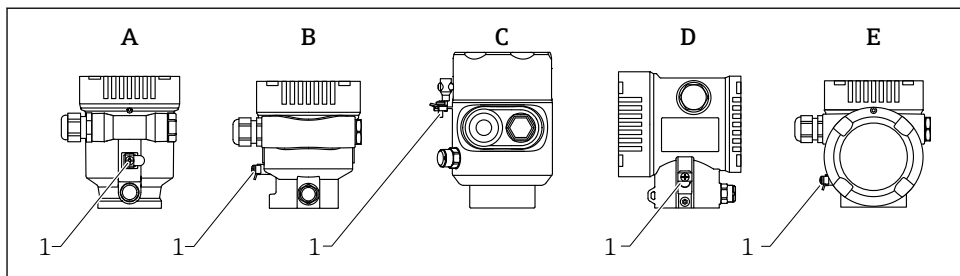


A0050983

▣ 5 Kryt se zajišťovacím šroubem; hygienické pouzdro (pouze pro ochranu proti výbuchu prachu)

### 12.1.2 Vyrovnání potenciálů

Ochranné uzemnění na přístroji nesmí být připojené. V případě potřeby lze vedení ochranného pospojování připojit k externí uzemňovací svorce pouzdra před připojením přístroje.



A0046583

- A *Jednokomorové pouzdro, plastové*  
 B *Jednokomorové pouzdro, potažené hliníkem*  
 C *Jednokomorové pouzdro, 316L, hygienické (přístroj Ex)*  
 D *Dvoukomorové pouzdro, potažené hliníkem*  
 E *Dvoukomorové pouzdro, ve tvaru L, potažené hliníkem*  
 1 *Zemnicí svorka pro připojení vedení ochranného pospojování*

### **VAROVÁNÍ**

**Vznětlivé jiskry nebo nepřipustně vysoké povrchové teploty.**

Nebezpečí výbuchu!

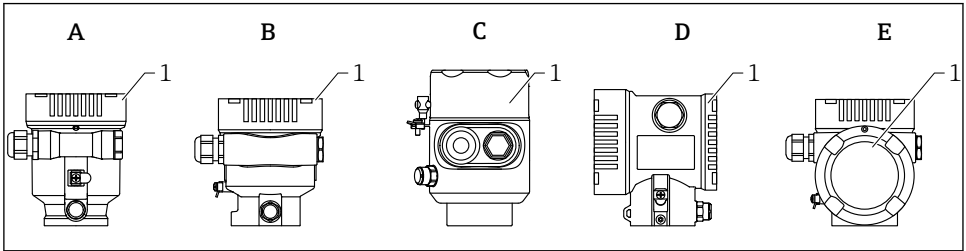
- Bezpečnostní pokyny pro aplikace v prostředí s nebezpečím výbuchu najdete v příslušné samostatné dokumentaci.



Pro optimální elektromagnetickou kompatibilitu:

- Udržujte vedení s odpovídajícím potenciálem co nejkratší
- Dodržujte minimální průřez 2,5 mm<sup>2</sup> (14 AWG)

## 12.2 Připojení zařízení



- A Jednokomorové pouzdro, plastové  
 B Jednokomorové pouzdro, potažené hliníkem  
 C Jednokomorové pouzdro, 316L, hygienické  
 D Dvoukomorové pouzdro, potažené hliníkem  
 E Dvoukomorové pouzdro, ve tvaru L, potažené hliníkem  
 1 Kryt svorkovnicového modulu



Zařízení s jednokomorovým hygienickým krytem 316L a šroubovým připojením vedení musí být připojeno jako koncové zařízení; může být použit pouze jeden „kanálový vstup“.



### Závit pouzdra

Závity elektroniky a připojovacího prostoru mohou být potaženy vrstvou proti tření. Pro všechny materiály pouzdra platí následující:

**✗ Nemažte závity pouzdra.**

### 12.2.1 Napájecí napětí

APL výkonnostní třída A (9,6 ... 15 V<sub>DC</sub> 540 mW)



Polní spínač APL musí být otestován, aby bylo zajištěno, že splňuje bezpečnostní požadavky (např. PELV, SELV, třída 2) a musí vyhovovat příslušným specifikacím protokolu.

### 12.2.2 Specifikace kabelu

#### Jmenovitý průřez

- Napájecí napětí  
0,5 ... 2,5 mm<sup>2</sup> (20 ... 13 AWG)
- Ochranné uzemnění nebo uzemnění stínění kabelu  
> 1 mm<sup>2</sup> (17 AWG)
- Externí zemnicí svorka  
0,5 ... 4 mm<sup>2</sup> (20 ... 12 AWG)

## Vnější průměr kabelu

Vnější průměr kabelu závisí na použité kabelové průchodce

- Vývodka, plastová:  
Ø 5 ... 10 mm (0,2 ... 0,38 in)
- Vývodka, poniklovaná mosaz:  
Ø 7 ... 10,5 mm (0,28 ... 0,41 in)
- Vývodka, nerezová ocel:  
Ø 7 ... 12 mm (0,28 ... 0,47 in)

### 12.2.3 Přepětová ochrana

Přepětovou ochranu lze volitelně objednat jako „Montované příslušenství“ prostřednictvím struktury produktu.

#### Přístroje bez volitelné přepětové ochrany

Přístroj splňuje produktovou normu IEC/DIN EN IEC 61326-1 (Tabulka 2 Průmyslové prostředí).

V závislosti na typu připojovacího portu (stejnsměrné napájení, vstupní/výstupní port) se aplikují různé zkušební úrovně podle IEC/DIN EN 61326-1 proti přechodovým přepětím (rázy) (IEC/DIN EN 61000-4-5 Rázy):

Zkušební úroveň na portech stejnosměrného napájení a vstupních/výstupních portech činí 1 000 V mezi vedením a zemí

#### Přístroje s volitelnou přepětovou ochranou

- Doskokové napětí: min. 400 V<sub>DC</sub>
- Zkoušeno v souladu s IEC/DIN EN 60079-14 podkapitola 12.3 (IEC/DIN EN 60060-1 kapitola 7)
- Jmenovitý vybíjecí proud: 10 kA

#### OZNÁMENÍ

**Přístroj může být zničen příliš vysokým elektrickým napětím.**

- ▶ Vždy uzemněte přístroj s integrovanou přepětovou ochranou.

#### Kategorie přepětí

Kategorie přepětí II

## 12.2.4 Elektrické vedení

### **VAROVÁNÍ**

#### **Mohlo by být připojeno napájecí napětí!**

Nebezpečí úrazu zásahem elektrického proudu nebo výbuchu!

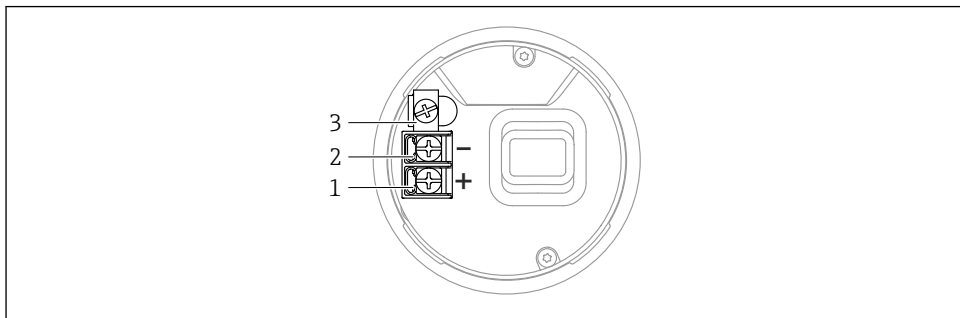
- ▶ Pokud se přístroj používá v prostředí s nebezpečím výbuchu, dbejte na dodržení národních norem a specifikací v bezpečnostních pokynech (XA). Musí se použít specifikovaná kabelová vývodka.
- ▶ Napájecí napětí musí souhlasit se specifikací na typovém štítku.
- ▶ Před připojením přístroje vypněte napájecí napětí.
- ▶ V případě potřeby lze před připojením napájecích vodičů připojit vodič pro přizpůsobení potenciálu k vnější zemnici svorce přístroje.
- ▶ Pro zařízení by měl být zajištěn vhodný jistič v souladu s IEC/EN 61010.
- ▶ Kabely musí být odpovídajícím způsobem izolované, přičemž je třeba vzít řádně do úvahy napájecí napětí a kategorii přepětí.
- ▶ Připojovací kabely musí vykazovat odpovídající teplotní stabilitu, přičemž je třeba vzít řádně do úvahy okolní teplotu.
- ▶ Měřicí přístroj provozujte pouze se zavřenými kryty.

Připojte přístroj takto:

1. Uvolněte zámek krytu (pokud je součástí výbavy).
2. Odšroubujte kryt.
3. Zaveďte kabely do kabelových průchodek nebo kabelových vstupů.
4. Připojte kabely.
5. Utáhněte kabelové vývodky nebo kabelové průchodky tak, aby řádně těsnily. Upevnění průchodky pouzdra zajistěte utažením pojistné matice.
6. Našroubujte kryt bezpečně zpět na svorkovnicový modul.
7. Pokud je k dispozici: Utáhněte šroub zámku krytu pomocí inbusového klíče 0,7 Nm (0,52 lbf ft)  $\pm$ 0,2 Nm (0,15 lbf ft).

## 12.2.5 Přiřazení svorek

### Jednokomorové pouzdro

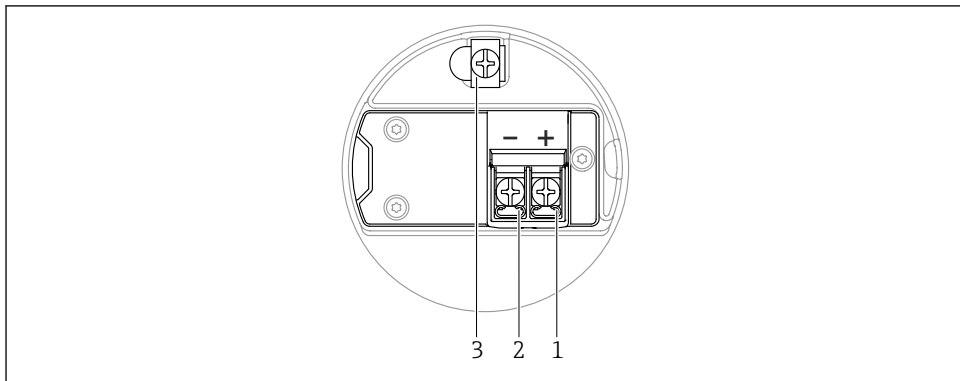


A0042594

6 Připojovací svorky a zemnicí svorka ve svorkovnicovém modulu, jednokomorové pouzdro

- 1 Kladná svorka
- 2 Záporná svorka
- 3 Interní zemnicí svorka

### Dvoukomorové pouzdro

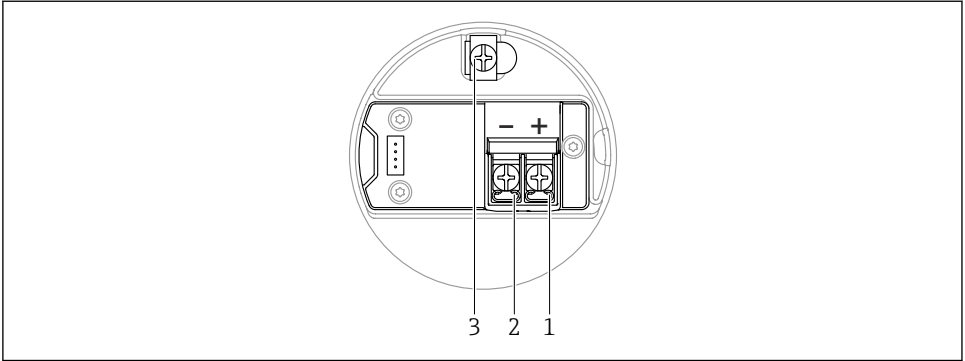


A0042803

7 Připojovací svorky a zemnicí svorka ve svorkovnicovém modulu

- 1 Plusová svorka
- 2 Minusová svorka
- 3 Interní zemnicí svorka

## Dvoukomorové pouzdro, tvar L

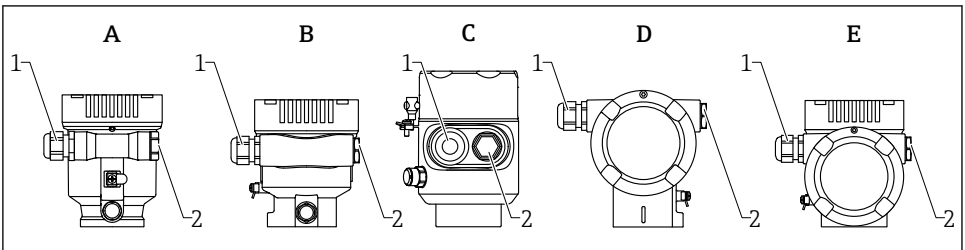


A0045842

### 8 Připojovací svorky a zemnicí svorka ve svorkovnicovém modulu

- 1 Plusová svorka
- 2 Minusová svorka
- 3 Interní zemnicí svorka

## 12.2.6 Kabelové vstupy



A0046584

- A Jednokomorové pouzdro, plastové
- B Jednokomorové pouzdro, potažené hliníkem
- C Jednokomorové pouzdro, 316L, hygienické
- D Dvoukomorové pouzdro, potažené hliníkem
- E Dvoukomorové pouzdro, ve tvaru L, potažené hliníkem
- 1 Kabelový vstup
- 2 Slepá zástrčka

Počet a typ kabelových vývodků závisí na objednané verzi přístroje.

**i** Připojovací kabely vždy ved'te směrem dolů, aby vlhkost nemohla proniknout do svorkovnicového modulu.

V případě potřeby vytvořte odkapávací smyčku nebo použijte ochrannou stříšku.

## 12.2.7 Dostupné připojovací konektory zařízení



V případě přístrojů s konektorem není zapotřebí pouzdro za účelem připojování vedení otevírat.

K zabránění pronikání vlhkosti do přístroje použijte integrovaná těsnění.

## 12.3 Zajištění stupně krytí

### 12.3.1 Kabelové vývodky

- Vývodka M20, plast, IP 66/68 NEMA typ 4X/6P
- Vývodka M20, poniklovaná mosaz, IP 66/68 NEMA typ 4X/6P
- Vývodka M20, 316L, IP 66/68 NEMA typ 4X/6P
- Závit M20, IP 66/68 NEMA typ 4X/6P
- Závit G 1/2, IP 66/68 NEMA typ 4X/6P

Pokud se zvolí závit G 1/2, přístroj je standardně dodán se závitem M20 a součástí dodávky je adaptér G 1/2 společně s příslušnou dokumentací

- Závit NPT 1/2, IP 66/68 NEMA typ 4X/6P
- Záslepovací zátka na ochranu při přepravě: IP 22, NEMA typ 2
- Zástrčka M12
  - Když je pouzdro uzavřené a připojovací kabel je připojený: IP 66/67, NEMA typ 4X
  - Když je pouzdro otevřené nebo připojovací kabel není připojený: IP 20, NEMA typ 1

### OZNÁMENÍ

#### Zástrčka M12: Ztráta třídy ochrany IP v důsledku nesprávné instalace!

- ▶ Specifikovaný stupeň krytí platí pouze tehdy, pokud je použitý připojovací kabel zapojený a důkladně našroubovaný.
- ▶ Specifikovaný stupeň krytí platí pouze tehdy, pokud je použitý připojovací kabel specifikován podle IP 67, NEMA typ 4X.
- ▶ Stupně krytí IP jsou zachovány pouze tehdy, pokud se použije záslepovací zátka nebo je připojený kabel.

## 12.4 Kontrola po připojení

- Jsou kabely nebo zařízení nepoškozené (vizuální kontrola)?
- Vyhovují použité kabely požadavkům?
- Mají použité kabely dostatečnou délku a nejsou namáhány?
- Jsou kabelové průchodky namontované, bezpečně utažené a nepropustné?
- Odpovídá napájecí napětí specifikacím na typovém štítku?
- Nedošlo k přepólování, je přiřazení svorek správné?
- Je kryt správně přišroubován?
- Je zámek krytu správně utažen?

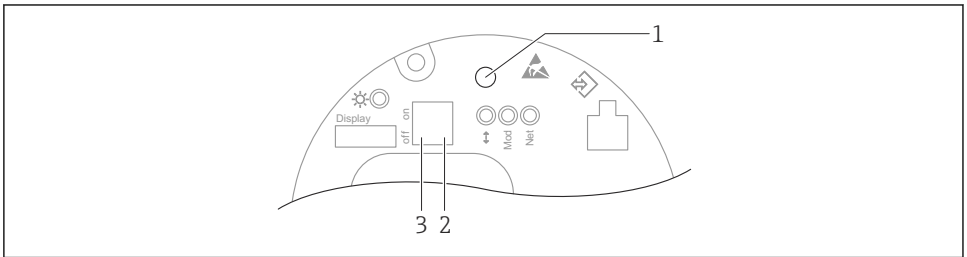


## 13 Možnosti ovládání

### 13.1 Přehled možností ovládání

- Ovládání pomocí ovládacích tlačítek a DIP přepínačů na modulu s elektronikou
- Ovládání prostřednictvím optických ovládacích tlačítek na displeji přístroje (volitelný)
- Provoz přes bezdrátovou technologii Bluetooth® (s volitelným displejem zařízení s Bluetooth) s aplikací Smartblue nebo FieldXpert, DeviceCare
- Ovládání přes webový server
- Ovládání pomocí ovládacího nástroje (Endress+Hauser FieldCare/DeviceCare) nebo hostingu FDI (např. PDM)


### 13.2 Ovládací tlačítka a přepínače DIP na modulu s elektronikou



A0046061

 9 Ovládací tlačítka a přepínače DIP na modulu s elektronikou Ethernet-APL

- 1 Operační klíč pro Reset hesla a Reset přístroje
- 2 Přepínač DIP pro nastavení servisní IP adresy
- 3 Přepínač DIP pro zamykání a odemykání zařízení

 Nastavení DIP přepínačů na elektronickém modulu má přednost před nastavením provedeným jinými způsoby ovládání (např. FieldCare/DeviceCare).

### 13.3 Struktura a funkce v nabídce obsluhy

Rozdíly mezi strukturou nabídek obsluhy místního displeje a ovládacích nástrojů Endress+Hauser FieldCare nebo DeviceCare lze shrnout následovně:

Místní displej je vhodný k nastavování jednoduchých aplikací.

Pomocí ovládacích nástrojů (FieldCare, DeviceCare, SmartBlue, AMS, PDM atd.) lze konfigurovat parametry široké škály aplikací.

Složitější aplikace lze nastavovat pomocí webového serveru.

Uvádět jednotlivé aplikace do provozu pomáhají uživatelům tzv. „Průvodci“. Uživatel je jejich prostřednictvím proveden jednotlivými kroky nastavení.

### 13.3.1 Role uživatele a související autorizace přístupu

Pokud byl nadefinován přístupový kód specifický podle přístroje, dvě uživatelské role **Obsluha** a **Údržba** (stav při dodání) budou mít rozdílný přístup zápisu k parametrům. Tento přístupový kód ochrání nastavení přístroje před neoprávněným přístupem.

Pokud bude zadán nesprávný přístupový kód, uživatel bude mít přístupová práva s rolí **Obsluha**.

## 13.4 Přístup k menu obsluhy přes místní displej

### 13.4.1 Displej přístroje (volitelně)

Optická ovládací tlačítka je možné ovládat přes kryt. Není třeba otevírat zařízení.

Funkce:

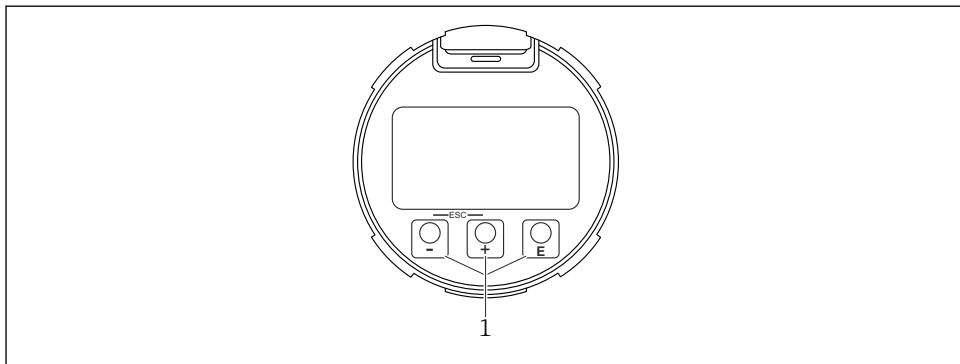
- Zobrazení naměřených hodnot, chybových a informačních oznámení
- Podsvětlení, které se přepne ze zelené na červenou barvu v případě chyby
- Pro snadnější ovládání lze displej přístroje odejmout



Podsvícení se zapíná a vypíná v závislosti na napájecím napětí a odběru proudu.

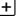
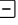






Displej zařízení je volitelně k dispozici také s bezdrátovou technologií Bluetooth®.



A0039284

10 Grafický displej s optickými ovládacími tlačítky (1)

- Klávesa 
  - Přejít ve výběrovém seznamu dolů
  - Úprava číselných hodnot nebo znaků v dané funkci
- Klávesa 
  - Přejít ve výběrovém seznamu nahoru
  - Úprava číselných hodnot nebo znaků v dané funkci
- Klávesa 
  - Změna z hlavního displeje do hlavního menu
  - Potvrzení zadání
  - Přejít na další položku
  - Výběr dané položky menu a aktivace režimu úprav
  - Odblokování/zablokování ovládání přes displej
  - Stiskněte a podržte tlačítko  pro zobrazení stručného popisu zvoleného parametru (pokud je k dispozici)
- Tlačítko  a tlačítko  (funkce ESC)
  - Opuštění režimu úprav daného parametru, aniž by se upravená hodnota uložila
  - Nabídka na úrovni výběru: Současným stiskem těchto tlačítek se uživatel vrátí zpět o jednu úroveň nabídky
  - Stiskněte a podržte tlačítka současně pro návrat do vyšší úrovně

### 13.4.2 Ovládání pomocí bezdrátové technologie Bluetooth® (volitelně)

Předpoklad

- Přístroj s přístrojovým displejem včetně Bluetooth
- Smartphone nebo tablet s Endress+Hauser aplikací SmartBlue nebo PC s DeviceCare od verze 1.07.05 nebo FieldXpert SMT70

Připojení má rozsah až 25 m (82 ft). Rozsah se může lišit v závislosti na podmínkách prostředí, jako jsou příslušenství, stěny nebo stropy.



Ovládací tlačítka na displeji se zablokují, jakmile se přístroj připojí přes Bluetooth. Blikající symbol Bluetooth znázorňuje, že je k dispozici připojení přes Bluetooth.



#### **Vezměte prosím na vědomí následující**

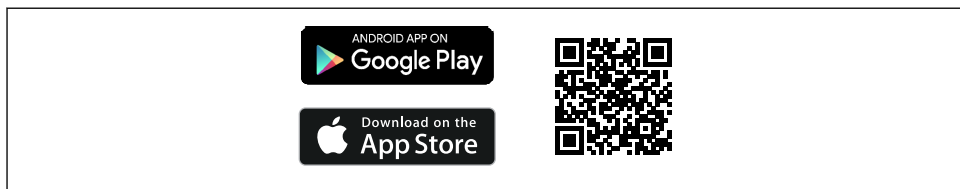
Pokud je displej Bluetooth odstraněn z jednoho zařízení a nainstalován do jiného zařízení:

- Všechny přihlašovací údaje jsou uloženy pouze na displeji Bluetooth, nikoli v zařízení.
- Heslo změněné uživatelem se také uloží na displeji Bluetooth.

### Ovládání přes aplikaci SmartBlue

Přístroj lze ovládat a nastavovat prostřednictvím aplikace SmartBlue.

- Za tímto účelem je třeba stáhnout aplikaci SmartBlue do mobilního zařízení.
- Informace o kompatibilitě aplikace SmartBlue s mobilními zařízeními naleznete v **Apple App Store (zařízení se systémem iOS)** nebo **Obchod Google Play (zařízení Android)**.
- Nesprávné obsluhu neoprávněnými osobami je zamezeno pomocí šifrované komunikace nebo šifrování hesla.
- Funkci Bluetooth® lze deaktivovat po úvodním nastavení zařízení.



A0033202

#### 11 QR kód pro bezplatnou aplikaci Endress+Hauser SmartBlue

Stažení a instalace:

1. Naskenujte QR kód nebo zadejte **SmartBlue** do vyhledávacího pole v Apple App Store (iOS) nebo Google Play Store (Android).
2. Instalace a spuštění aplikace SmartBlue.
3. Pro zařízení Android: Povolte sledování polohy (GPS) (není vyžadováno pro zařízení iOS).
4. Ze zobrazeného seznamu vyberte zařízení, které je připraveno k příjmu.

Přihlášení:

1. Zadejte uživatelské jméno: admin
2. Zadejte počáteční heslo: výrobní číslo přístroje
3. Po prvním přihlášení změňte heslo.

#### **Poznámky k heslu a resetovacímu kódu**

- Pokud dojde ke ztrátě uživatelem definovaného hesla, lze přístup obnovit pomocí resetovacího kódu. Resetovací kód je sériové číslo přístroje obráceně. Po zadání resetovacího kódu je počáteční heslo opět platné.
- Stejně jako heslo lze změnit i resetovací kód.
- Pokud dojde k ztrátě uživatelem definovaného resetovacího kódu, heslo již nelze resetovat prostřednictvím aplikace SmartBlue. V tomto případě kontaktujte servis Endress+Hauser.

## 13.5 Přístup do ovládacího menu přes webový prohlížeč

### 13.5.1 Rozsah funkcí

Zřízení lze ovládat a nastavovat prostřednictvím webového prohlížeče pomocí integrovaného webového serveru. Struktura menu obsluhy je stejná jako na místním displeji. Kromě měřených hodnot je rovněž zobrazen stav zařízení, který tak mohou uživatelé sledovat. Data ze zařízení lze navíc spravovat a je možné nastavovat síťové parametry.

## 13.5.2 Předpoklady

### Počítačový software

#### *Doporučené operační systémy*

- Microsoft Windows 7 nebo vyšší.
- Mobilní operační systémy:
  - iOS
  - Android



Podporován je Microsoft Windows.

#### *Podporované webové prohlížeče*

- Microsoft Internet Explorer 8 nebo vyšší
- Microsoft Edge
- Mozilla Firefox
- Google Chrome
- Safari

### Nastavení počítače

#### *Uživatelská oprávnění*

Jsou nezbytná příslušná uživatelská oprávnění (např. oprávnění správce) pro nastavení TCP/IP a proxy serveru (pro změnu IP adresy, masky podsítě atd.).

#### *Nastavení proxy serveru pro webový server*

Nastavení webového prohlížeče „*Použití proxy serveru pro LAN*“ musí být **zakázáno** .

#### *JavaScript*

JavaScript musí být povolený.

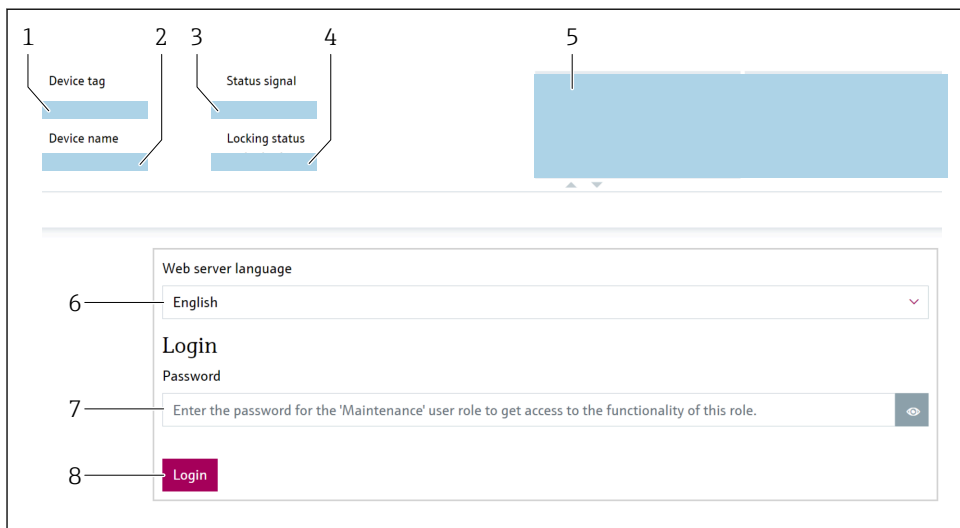


Pokud instalujete novou verzi firmwaru: Aby bylo možné správné zobrazování dat, vymažte dočasnou paměť (vyrovnávací) webového prohlížeče pod položkou **Možnosti internetu**.

## 13.5.3 Navazování spojení

### Spuštění webového prohlížeče a přihlášení

1. Na počítači spusťte webový prohlížeč.
2. Zadejte IP adresu přístroje do adresního řádku webového prohlížeče
  - ↳ Objeví se přihlašovací stránka.



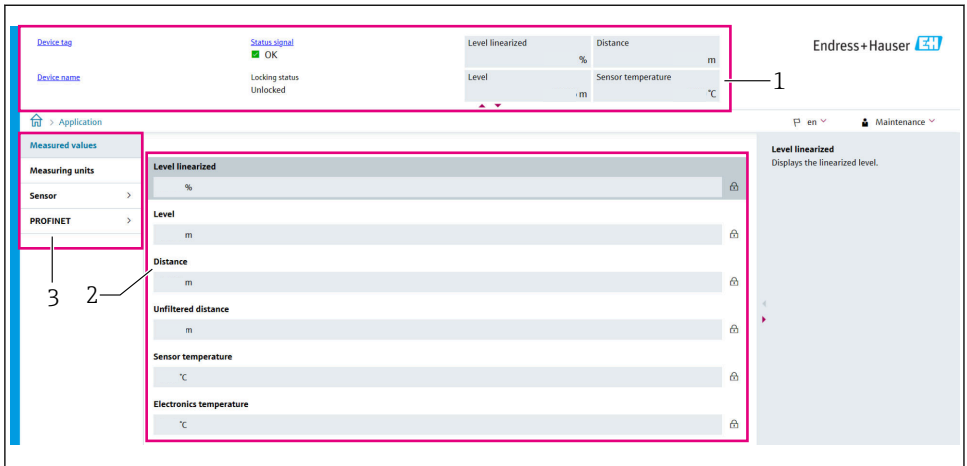
A0046626

## 12 Přihlášení do webového prohlížeče

- 1 Tag přístroje
- 2 Název přístroje
- 3 Stavový signál
- 4 Stav uzamčení
- 5 Aktuální měřené hodnoty
- 6 Vyberte jazyk
- 7 Zadejte parametr „Heslo“
- 8 Přihlášení

1. Vyberte preferovaný parametr **Language** pro webový prohlížeč.
2. Zadejte parametr **Heslo** (tovární nastavení 0000).
3. Potvrďte zadání pomocí Přihlášení .

## 13.5.4 Uživatelské rozhraní



A0052432

### 13 Uživatelské rozhraní se vzorky

- 1 Záhleví
- 2 Pracovní oblast
- 3 Navigační oblast

#### Záhleví

V hlavičce se zobrazují následující informace:

- Tag přístroje
- Název přístroje
- Stavový signál
- Stav uzamčení
- Aktuální měřené hodnoty

#### Navigační oblast

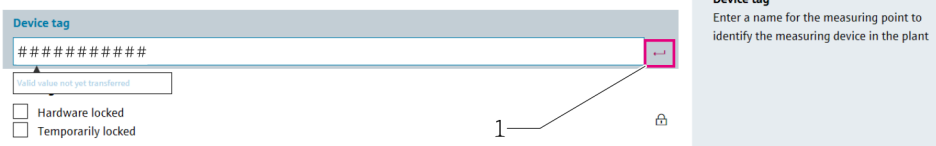
Pokud je z lišty funkcí zvolená některá funkce, otevřou se jednotlivé podnabídky dané funkce v navigační oblasti. Uživatel se nyní může pohybovat ve struktuře nabídky.

#### Pracovní oblast

V závislosti na zvolené funkci a souvisejících podnabídkách lze v této oblasti provádět různé akce:

- Nakonfigurujte parametry
- Odečtěte naměřené hodnoty
- Vyvolejte text nápovědy

## Přijetí hodnoty



### 14 Příklad tlačítka Enter

#### 1 Tlačítko Enter v ovládacím nástroji

Zadaná hodnota se převezme pouze stisknutím klávesy Enter nebo kliknutím na tlačítko Enter (1).

### 13.5.5 Zakázání webového serveru

Webový server měřicího přístroje lze zapínat a vypínat podle potřeby pomocí menu parametr **Funkčnost webového serveru**.

#### Navigace

Nabídka „Systém“ → Konektivita → Rozhraní

#### Přehled parametrů se stručným popisem

Parametr	Popis	Výběr
Funkčnost webového serveru	Zapnutí a vypnutí web serveru, vypnutí HTML.	<ul style="list-style-type: none"> <li>▪ Vypnout</li> <li>▪ Povolit</li> </ul>

#### Rozsah funkcí parametr „Funkčnost webového serveru“

Možnost	Popis
Vypnout	<ul style="list-style-type: none"> <li>▪ Webový server je zcela zakázán.</li> <li>▪ Port 80 je uzamčen.</li> </ul>
Povolit	<ul style="list-style-type: none"> <li>▪ Celková funkce webového serveru není k dispozici.</li> <li>▪ Používá se JavaScript.</li> <li>▪ Heslo se přenáší v zašifrovaném stavu.</li> <li>▪ Jakákoli změna hesla se také přenáší v šifrovaném stavu.</li> </ul>

#### Povolení webového serveru

Pokud je webový server deaktivovaný, lze jej znovu povolit pouze pomocí parametr **Funkčnost webového serveru** prostřednictvím následujících provozních možností:

- přes místní displej
- pomocí operačního nástroje „FieldCare“
- prostřednictvím ovládacího nástroje „DeviceCare“
- prostřednictvím záznamu o spuštění PROFINET



### 13.5.6 Odhlášení

1. Na panelu funkcí vyberte položku **Odhlásit**.
  - ↳ Objeví se domovská stránka s polem Přihlášení.
2. Zavřete webový prohlížeč.

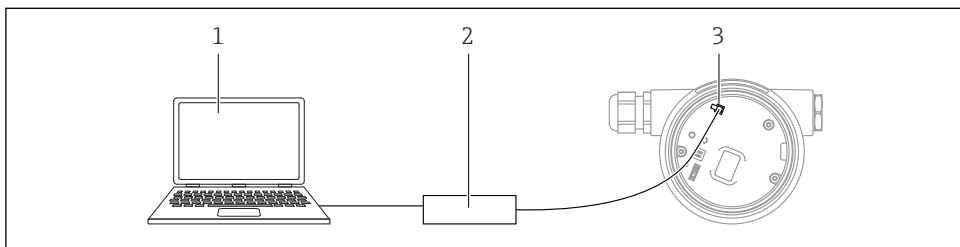
**i** Pokud komunikace s webovým serverem byla navázána prostřednictvím standardní adresy IP 192.168.1.212, přepínač DIP se musí resetovat (z polohy **Zapnuto** → **Vypnuto**). Po restartu je nakonfigurovaná IP adresa přístroje opět aktivní pro síťovou komunikaci.

## 13.6 Přístup k menu obsluhy přes ovládací nástroj

Struktura menu obsluhy v ovládacích nástrojích je stejná jako u obsluhy prostřednictvím lokálního ovládání. Rozsah funkcí je však odlišný.

### 13.6.1 Připojení ovládacího nástroje

#### Servisní rozhraní



A0039148

- 1 Počítač s ovládacím nástrojem FieldCare/DeviceCare
- 2 Commubox FXA291
- 3 Servisní rozhraní (CDI) přístroje = společné datové rozhraní Endress+Hauser (Common Data Interface)

**i** Pro aktualizaci (přeepsání) firmwaru zařízení musí být přístroj napájen přes napájecí svorky.

## 13.7 FieldCare

### 13.7.1 Rozsah funkcí

Nástroj pro správu aktiv zařízení založený na FDT od společnosti Endress+Hauser. Nástroj FieldCare může nastavovat veškerou inteligentní polní instrumentaci v systému a napomáhá při její správě. S využitím stavových informací je rovněž možné pomocí nástroje FieldCare kontrolovat jednoduše, ale účinně jejich stav a situaci.

Přístup probíhá přes:

- Servisní rozhraní CDI
- Komunikace HART

Typické funkce:

- Konfigurace parametrů převodníku
- Načítání a ukládání dat přístroje (nahrávání/stahování)
- Dokumentace měřicího místa
- Vizualizace paměti měřených hodnot (řádkový záznamník) a záznamník událostí



Další informace o FieldCare naleznete v Návodu k obsluze BA00027S a BA00059S

## 13.8 DeviceCare

### 13.8.1 Rozsah funkcí

Nástroj k připojení a nastavení zařízení Endress+Hauser umístěných v terénu.

Nejrychlejší způsob nastavení zařízení Endress+Hauser umístěných v terénu je pomocí nástroje „DeviceCare“. DeviceCare představuje společně se správcí typů zařízení (DTM) pohodlné řešení zahrnující veškeré nezbytné možnosti.



Podrobnosti jsou uvedeny v brožuře o inovacích IN01047S

## 14 Uvedení do provozu



Všechny konfigurační nástroje poskytují asistenta pro uvedení do provozu, který podporuje uživatele při nastavování nejdůležitějších konfiguračních parametrů (nabídka **Průvodce průvodce Uvedení do provozu**).

### 14.1 Předběžná opatření

Rozsah měření a jednotka, ve které je měřená hodnota přenášena, odpovídají údajům na typovém štítku.

### 14.2 Instalace a kontrola funkce

Před uvedením měřicího místa do provozu se přesvědčte, že byla provedena kontrola po montáži a kontrola po připojení.



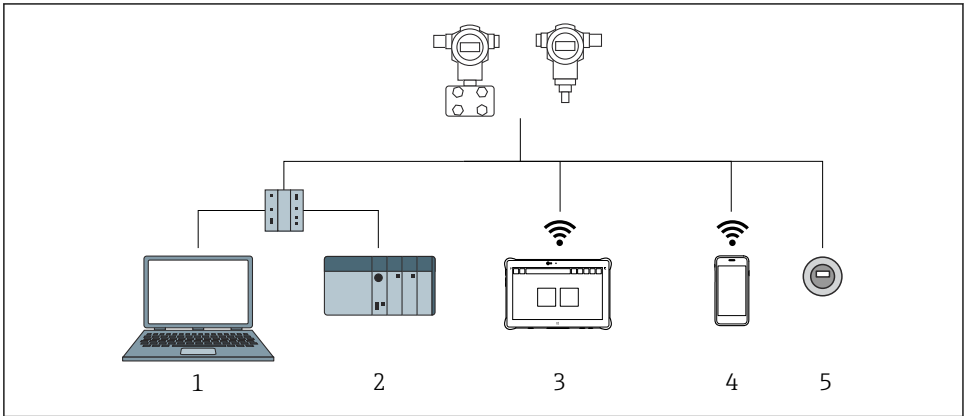
Kontrola po montáži



Kontrola po připojení

## 14.3 Připojení přes FieldCare a DeviceCare

### 14.3.1 Přes protokol PROFINET

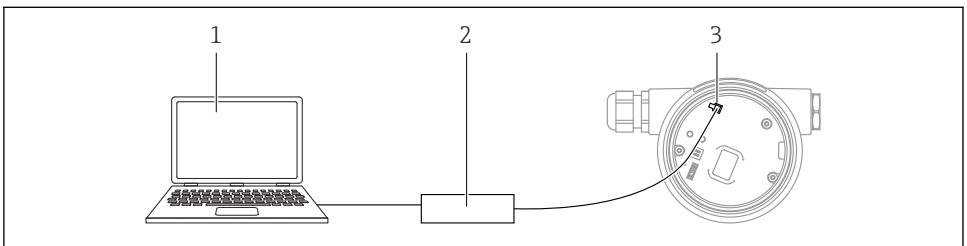


A0046623

15 Přídavná zařízení pro dálkové ovládání přes protokol PROFINET

- 1 Počítač s webovým prohlížečem nebo operačním nástrojem (např., DeviceCare)
- 2 Automatizační systém
- 3 Field Xpert SMT70
- 4 Mobilní přenosný terminál
- 5 Lokální ovládání prostřednictvím zobrazovacího modulu

### 14.3.2 Přes servisní rozhraní (CDI)



A0039148

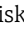

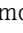


- 1 Počítač s ovládacím nástrojem FieldCare/DeviceCare
- 2 Commubox
- 3 Servisní rozhraní (CDI) přístroje = společné datové rozhraní Endress+Hauser (Common Data Interface)


## 14.4 Konfigurace provozního jazyka

### 14.4.1 Místní displej

#### Nastavení jazyka komunikace s obsluhou

 Pro nastavení jazyka ovládání je třeba nejprve odemknout displej:

1. Stiskněte tlačítko  na dobu alespoň 2 s.  
↳ Zobrazí se dialogové okno.
2. Odblokování ovládání přes displej.
3. Zvolte parametr **Language** v hlavním menu.
4. Stiskněte klávesu .
5. Zvolte požadovaný jazyk pomocí tlačítka  nebo .
6. Stiskněte klávesu .

 Operace zobrazení se uzamkne automaticky (s výjimkou průvodce **Bezpečnostní režim**):

- za 1 min na hlavní stránce, pokud nebyla stisknuta žádná klávesa
- po 10 min v rámci provozní nabídky, pokud nebylo stisknuto žádné tlačítko

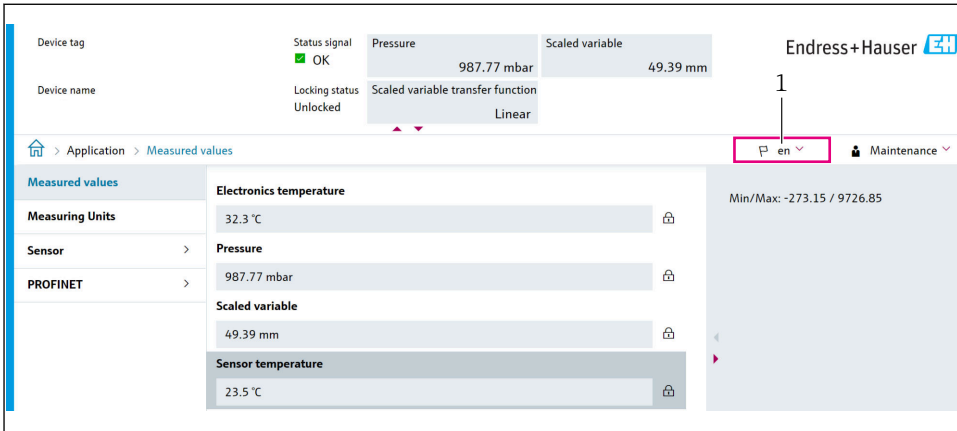
### 14.4.2 Ovládací nástroj

Nastavte jazyk zobrazení

System → Zobrazení → Language

Výběr v parametr **Language**; Viditelnost parametru závisí na objednacím kódu nebo nastavení

### 14.4.3 Webový server



The screenshot shows the 'Measured values' page of the Endress+Hauser interface. At the top, there is a header with 'Endress+Hauser' and a logo. Below the header, there are several data fields: 'Device tag', 'Device name', 'Status signal' (OK), 'Pressure' (987.77 mbar), 'Scaled variable' (49.39 mm), 'Locking status' (Unlocked), and 'Scaled variable transfer function' (Linear). A navigation breadcrumb shows 'Application > Measured values'. A language dropdown menu is open, showing 'en' selected. The main content area displays 'Measured values' with a table of sensor data:

Measuring Units	Value
Electronics temperature	32.3 °C
Sensor	Pressure
PROFINET	987.77 mbar
	Scaled variable
	49.39 mm
	Sensor temperature
	23.5 °C

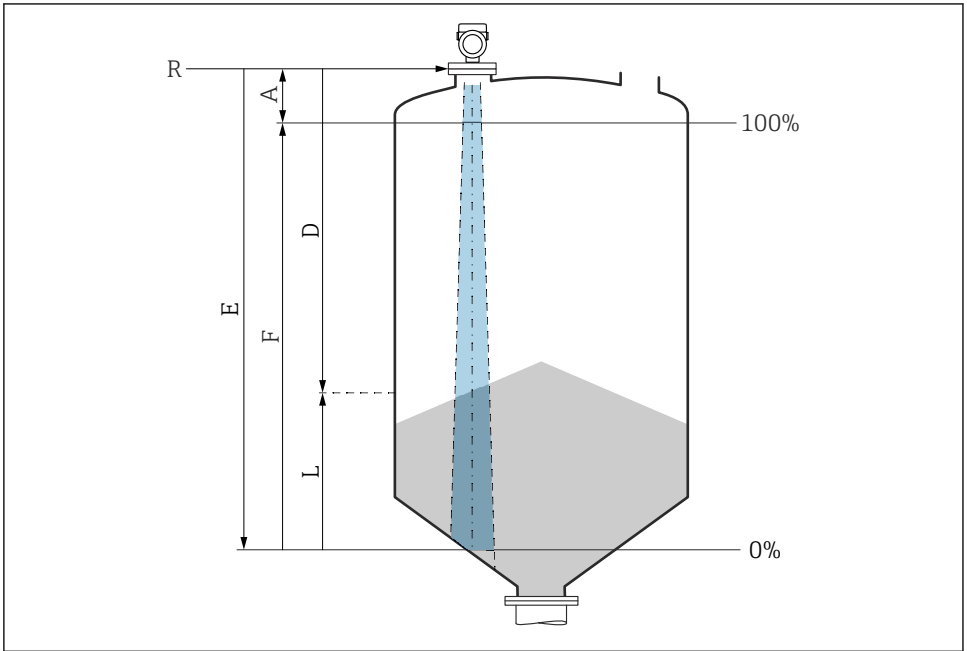
On the right side, there is a 'Maintenance' dropdown menu and a 'Min/Max: -273.15 / 9726.85' indicator. A red box highlights the language dropdown menu.

A0048882

#### 1 Nastavení jazyka

## 14.5 Nastavení přístroje

### 14.5.1 Měření úrovně hladiny v pevných sypkých látkách



A0016934

16 Konfigurační parametry pro měření úrovně hladiny v pevných sypkých látkách

- R Referenční bod měření
- A Délka antény + 10 mm (0,4 in)
- D Vzdálenost
- L Hladina
- E Parametr „Kalibrace prázdné nádrže“ (= 0 %)
- F Parametr „Kalibrace plné nádrže“ (= 100 %)

### 14.5.2 Uvedení do provozu pomocí průvodce pro uvedení do provozu

V aplikaci FieldCare, DeviceCare, SmartBlue a na displeji je k dispozici funkce průvodce **Uvedení do provozu**, která uživatele provede potřebnými kroky prvotního uvedení do provozu.

Dokončete tohoto průvodce pro zprovoznění přístroje.

Pro každý parametr zadejte příslušnou hodnotu nebo vyberte vhodnou možnost.

#### POZNÁMKA

Pokud odejdete z tohoto průvodce před dokončením nastavení všech požadovaných parametrů, budou aktuálně provedené změny uloženy. Z tohoto důvodu přístroj může být v nedefinovaném stavu!

V takovém případě se doporučuje provést reset na výchozí nastavení od výrobce.





71691911

[www.addresses.endress.com](http://www.addresses.endress.com)

---