

Hurtigveiledning Micropilot FMR67B

Berøringsfri radar
PROFINET over Ethernet-APL



Disse hurtigveiledningene er ikke en erstatning for bruksanvisningen som gjelder enheten.

Du finner detaljert informasjon i bruksanvisningen og tilleggsdokumentasjonen.

Tilgjengelig for alle enhetsversjoner via:

- Internett: www.endress.com/deviceviewer
- Smarttelefon/nettbrett: Endress+Hauser Operations-app

1



A0023555

2 Symboler

2.1 Sikkerhetssymboler



Dette symbolet varsler deg om en farlig situasjon. Hvis denne situasjonen ikke unngås, vil den føre til alvorlig personskade eller døden.



Dette symbolet varsler deg om en farlig situasjon. Hvis denne situasjonen ikke unngås, kan den føre til alvorlig eller dødelig personskade.



Dette symbolet varsler deg om en farlig situasjon. Hvis denne situasjonen ikke unngås, kan den føre til mindre eller middels alvorlig personskade.



Dette symbolet inneholder informasjon om prosedyrer og andre fakta som ikke fører til personskade.

2.2 Symboler for ulike typer informasjon og grafikk



Tillatt
Prosedyrer, prosesser eller handlinger som er tillatt



Foretrukket
Prosedyrer, prosesser eller handlinger som er foretrukket



Forbudt
Prosedyrer, prosesser eller handlinger som er forbudt



Tips
Angir at dette er tilleggsinformasjon



Hensvisning til dokumentasjon



Illustrasjonshensvisning



Melding eller individuelt trinn som må observeres



Trinn i en fremgangsmåte



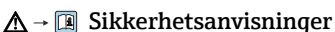
Resultat av et trinn

1, 2, 3, ...

Elementnumre

A, B, C, ...

Visning



Følg sikkerhetsanvisningene i den tilknyttede bruksanvisningen

3 Krav til personellet

Det stilles følgende krav til personer som utfører installasjon, idriftsetting, diagnostikk og vedlikehold:

- ▶ Opplærte, kvalifiserte spesialister må ha en relevant kvalifikasjon for denne spesifikke funksjon og oppgave.
- ▶ Er autorisert av anleggets eier/operatør.
- ▶ Er kjent med føderale/nasjonale bestemmelser.
- ▶ Før du starter arbeidet, må du lese og forstå anvisningene i håndboken og tilleggskdokumentasjon, så vel som sertifikatene (avhengig av bruksområdet).
- ▶ Følg anvisninger og overhold grunnleggende betingelser.

Følgende krav stilles til personalet:

- ▶ Opplærte, kvalifiserte spesialister må ha en relevant kvalifikasjon for denne spesifikke funksjon og oppgave.
- ▶ Er autorisert av anleggets eier/operatør.
- ▶ Er kjent med føderale/nasjonale bestemmelser.
- ▶ Før du starter arbeidet, må du lese og forstå anvisningene i håndboken og tilleggskdokumentasjon, så vel som sertifikatene (avhengig av bruksområdet).
- ▶ Følg anvisninger og overhold grunnleggende betingelser.

Følgende krav stilles til driftspersonellet:

- ▶ Er instruert og autorisert ifølge oppgavekravene av anleggets eier-operatør.
- ▶ Følg anvisningene i denne håndboken.

4 Tiltenkt bruk

Bruksområde og medier

Måleenheten som beskrives i denne bruksanvisningen, er beregnet på kontinuerlig, berøringsfri nivåmåling hovedsakelig i bulkfaststoffer. På grunn av driftsfrekvensen på ca. 80 GHz, en maksimal avgitt toppeffekt på <1.5 mW og en gjennomsnittlig utgangseffekt på <70 μ W, er ubegrenset bruk utenfor lukkede metallbeholdere også tillatt (for eksempel over hauger). Drift utgjør overhodet ikke noen fare for mennesker og dyr.

Måleenheten kan bare brukes til følgende målinger, forutsatt at grenseverdiene oppgitt i "Tekniske data" og betingelsene angitt i anvisningene og i den ekstra dokumentasjonen overholdes:

- ▶ Målte prosessvariabler: nivå, avstand, signalstyrke
- ▶ Beregnelige prosessvariabler: volum eller masse i alle former av beholdere

Følgende må gjøres for å holde måleenheten i god stand under brukstiden:

- ▶ Bruk måleenheten bare for medier som de prosessfuktede materialene er tilstrekkelig resistente overfor.
- ▶ Overhold grenseverdiene oppgitt i "Tekniske data".

Feil bruk

Produsenten er ikke ansvarlig for skade som oppstår på grunn av feil eller ikke-tiltenkt bruk.

Unngå mekanisk skade:

- ▶ Ikke berør eller rengjør enhetens overflater med harde eller spisse gjenstander.

Klargjøring av grensetilfeller:

- ▶ For spesialvæsker og væsker for rengjøring gir Endress+Hauser hjelp til å kontrollere korrosjonsmotstanden til de væskefuktede materialene, men gir ikke garanti og påtar seg ikke ansvar.

Restrisikoer

På grunn av varmeovergang fra prosessen så vel som strømtpap i elektronikken kan temperaturen i elektronikkhuset og enhetene det inneholder (f.eks. displaymodul, hovedelektronikkmodul og I/U-elektronikkmodul) stige til 80 °C (176 °F). Når sensoren er i drift, kan den nå en temperatur nær mediumtemperaturen.

Fare for brannskader fra kontakt med overflater!

- ▶ Ved forhøyede væsketemperaturer må du sikre beskyttelse mot kontakt for å hindre forbrenningsskader.

5 Arbeidssikkerhet

Når du arbeider på og med enheten:

- ▶ Bruk personlig verneutstyr i samsvar med nasjonale bestemmelser.

6 Driftssikkerhet

Skade på enheten!

- ▶ Enheten må bare brukes når den er i god teknisk og feilsikker stand.
- ▶ Operatøren har ansvar for at driften foregår uten interferens.

Modifiseringer av enheten

Uautoriserte modifikasjoner av enheten er ikke tillatt og kan føre til uforutsett fare.

- ▶ Hvis modifikasjoner likevel er påkrevd, må produsenten kontaktes.

Reparasjon

Slik oppnås driftssikkerhet og -pålitelighet:

- ▶ Bare utfør reparasjoner på enheten hvis de er uttrykkelig tillatt.
- ▶ Overhold nasjonale forskrifter om reparasjon av elektrisk utstyr.
- ▶ Bruk bare originale reservedeler og tilbehør.

7 Produktsikkerhet

Denne måleenheten er utformet i samsvar med god teknisk praksis for å oppfylle moderne sikkerhetskrav, har blitt testet og ble sendt fra fabrikk i en driftssikker tilstand.

Den er i samsvar med generelle sikkerhetsstandarder og oppfyller lovpålagte krav. Den er også i samsvar med EU-direktivene oppført i den enhetsspesifikke EU-samsvarserklæringen. Produsenten bekrefter dette ved å påføre CE-merket på enheten.

8 Mottakskontroll

Kontroller følgende under mottakskontroll:

- Er bestillingskoden på pakkseddelen identisk med bestillingskoden på produktetiketten?
- Er varene uskadde?
- Samsvarer dataene på typeskiltet med ordrespesifikasjonene og pakkseddelen?
- Medfølger dokumentasjonen?
- Eventuelt (se typeskiltet): følger sikkerhetsanvisningene (XA) vedlagt?



Hvis én av disse betingelsene ikke oppfylles, må du kontakte produsentens salgskontor.

9 Produktidentifikasjon

Følgende alternativer er tilgjengelige for identifisering av enheten:

- Spesifikasjoner på typeskilt
 - Utvidet bestillingskode med beskrivelse av enhetsfunksjonene på fraktseddelen
- ▶ *Device Viewer* (www.endress.com/deviceviewer); legg inn serienummeret fra typeskiltet manuelt.
- ↳ All informasjon om måleinstrumentet vises.
- ▶ *Endress+Hauser Operations-appen*; skriv inn serienummeret fra typeskiltet manuelt, eller skann 2D-matrisekoden på typeskiltet.
- ↳ All informasjon om måleinstrumentet vises.

9.1 Typeskilt

Har du riktig enhet?

Typeskiltet angir følgende informasjon om enheten:

- Produsentidentifikasjon, enhetsbetegnelse
- Bestillingskode
- Utvidet bestillingskode
- Serienummer
- Kodenaavn (TAG) (valgfritt)
- Tekniske verdier, f.eks. forsyningspenning, strømforbruk, omgivelsestemperatur, kommunikasjonsspesifikke data (valgfritt)
- Kapslingsgrad
- Godkjenninger med symboler
- Henvisning til sikkerhetsinstruksjoner (XA) (valgfritt)

- ▶ Sammenlign informasjonen på typeskiltet med bestillingen.

9.2 Produsentens adresse

Endress+Hauser SE+Co. KG
Hauptstraße 1
79689 Maulburg, Tyskland
Produksjonssted: Se typeskilt.

10 Lagring og transport

10.1 Oppbevaringsvilkår

- Bruk originalemballasjen
- Oppbevar enheten under rene og tørre forhold og beskyttet mot skade forårsaket av støt

10.1.1 Oppbevaringstemperaturområde

Se Teknisk informasjon.

10.2 Transporter produktet til målepunktet

ADVARSEL

Feil transport!

Hus eller sensor kan bli skadet eller revet av. Fare for personskade!

- ▶ Transporter enheten til målepunktet i originalemballasjen eller ved prosestetilkoblingen.
- ▶ Alltid sikre løfteutstyr (stroppe, ører, osv.) ved prosestetilkoblingen og aldri heis enheten etter det elektroniske huset eller sensoren. Vær oppmerksom på enhetens tyngdepunkt slik at den ikke vipper eller glir utilsiktet.

11 Installasjon

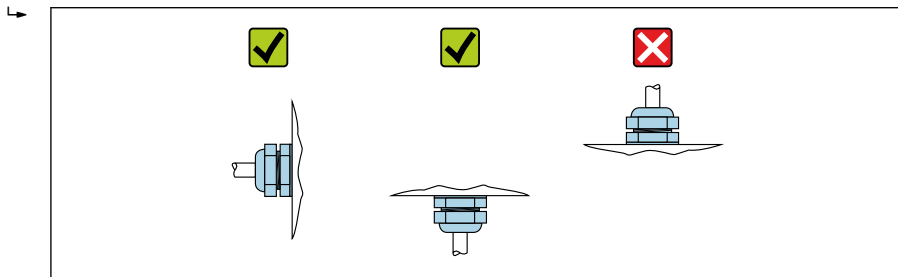
11.1 Generelle anvisninger

ADVARSEL

Tap av kapslingsgrad hvis instrumentet åpnes i et vått miljø.

- ▶ Bare åpne instrumentet i et tørt miljø!

1. Installer enheten eller drei huset slik at kabelinnføringene ikke peker oppover.

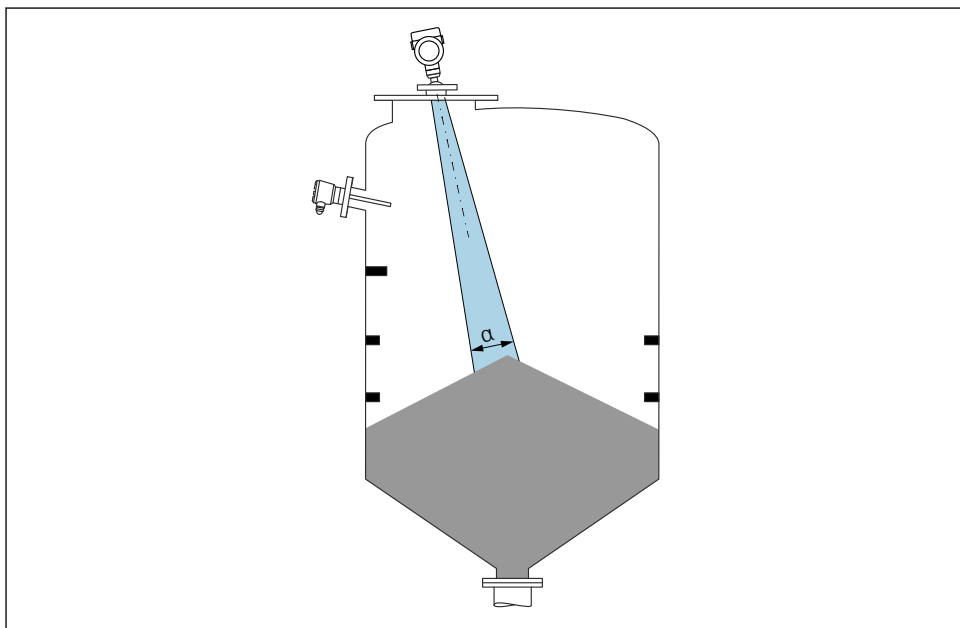


A0029263

2. Husdekselet og kabelinnføringene må alltid være godt strammet.
3. Motstram kabelinnføringene.
4. Det må tilveiebringes en dryppsløyfe når kablene skal legges.

11.2 Installasjonskrav

11.2.1 Interne beholderkoblinger



A0031814

Unngå interne koblinger (nivåbrytere, temperatursensorer, stag, vakuumer, varmespoler, ledeplater osv.) inne i signalstrålen. Vær oppmerksom på strålevinkelen α .

11.2.2 Vertikal innretning av antenneakse

Juster antennen slik at den er vinkelrett på produktets overflate.

i Den største rekkevidden til antennen kan bli redusert, eller det kan oppstå ytterligere interferenssignaler hvis den ikke er installert vinkelrett på produktet.

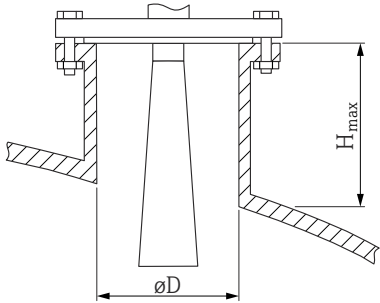
11.3 Installere enheten

11.3.1 Hornantenne 65 mm (2.56 in)

Informasjon om monteringsdysen

Maks. dyselengde H_{max} avhenger av dysediameteren D .

Maks. dyselengde H_{max} som en funksjon av dysediameteren D

	ϕD	H_{max}
	80 – 100 mm (3.2 – 4 in)	1 700 mm (67 in)
	100 – 150 mm (4 – 6 in)	2 100 mm (83 in)
	≥ 150 mm (6 in)	3 200 mm (126 in)

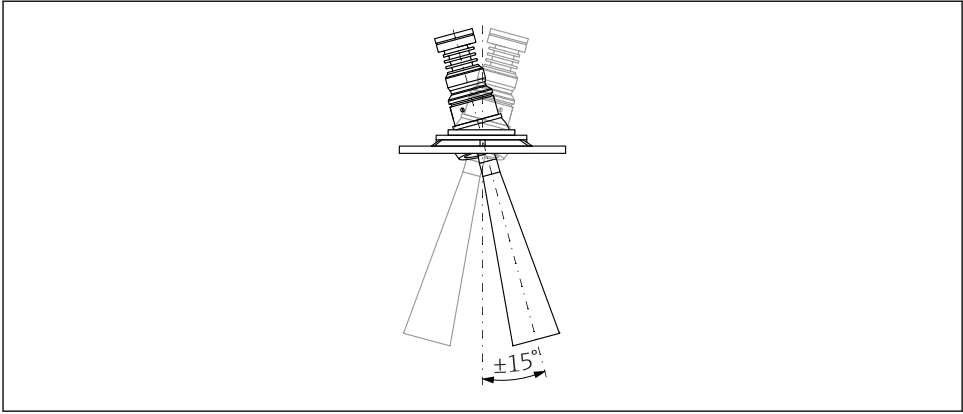
i For lengre dusser må det forventes redusert målelytelse.

Merk følgende:

- Dyseenden må være jevn og uten skarpe kanter.
- Dysekanten bør være avrundet.
- Det må utføres tilordning.
- For bruksområder med dusser som er høyere enn angitt i tabellen må du ta kontakt med produsentens kundesøtte.

11.3.2 Hornantenne 65 mm (2.56 in) med innrettingsenhet

UNI-flenser med integrert innrettingsenhet er tilgjengelig for hornantennen 65 mm (2.56 in). Det kan angis en hellingsvinkel på opptil 15° i alle retninger for antenneaksen ved hjelp av innrettingsenheten. Innrettingsenheten brukes til optimalt å innrette målesignalet etter bulkfaststoffet.



A0048891

1 Hornantenne med innrettingsenhet

Informasjon om monteringsdysen

Maks. dyselengde H_{max} avhenger av dysediameteren D .

Maks. dyselengde H_{max} avhenger av dysediameteren D

	ϕD	H_{max}
	80 – 100 mm (3.2 – 4 in)	1 700 mm (67 in)
	100 – 150 mm (4 – 6 in)	2 100 mm (83 in)
	≥ 150 mm (6 in)	3 200 mm (126 in)

i For lengre duser må det forventes redusert målelytelse.

Merk følgende:

- Dyseenden må være jevn og uten skarpe kanter.
- Dysekanten bør være avrundet.
- Det må utføres tilordning.
- For bruksområder med dusjer som er høyere enn angitt i tabellen må du ta kontakt med produsentens kundestøtte.

11.3.3 PTFE drip-off-antenne 50 mm (2 in)

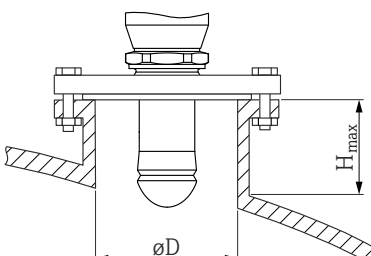
Informasjon om gjengede tilkoblinger

- Vri bare sekskantskruen når du skrur i.
- Verktøy: fastnøkkel 55 mm
- Største tillatte moment: 50 Nm (36 lbf ft)

Informasjon om monteringsdysen

Maks. dyselengde H_{max} avhenger av dysediameteren D .

Maks. dyselengde H_{max} avhenger av dysediameteren D

	ΦD	H_{max}
	50 – 80 mm (2 – 3.2 in)	750 mm (30 in)
	80 – 100 mm (3.2 – 4 in)	1150 mm (46 in)
	100 – 150 mm (4 – 6 in)	1450 mm (58 in)
	≥ 150 mm (6 in)	2200 mm (88 in)



For lengre dusser må det forventes redusert måleytelse.

Merk følgende:

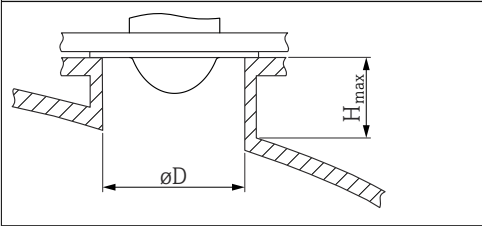
- Dyseenden må være jevn og uten skarpe kanter.
- Dysekanten bør være avrundet.
- Det må utføres tilordning.
- For bruksområder med dusser som er høyere enn angitt i tabellen må du ta kontakt med produsentens kundesstøtte.

11.3.4 Antenne, fluktmontert 80 mm (3 in)

Informasjon om monteringsdysen

Maks. dyselengde H_{max} avhenger av dysediameteren D .

Montering av antennedyse, fluktmontert 80 mm (3 in)

	ØD	H _{max}
	80 – 100 mm (3.2 – 4 in)	1750 mm (70 in)
	100 – 150 mm (4 – 6 in)	2200 mm (88 in)
	≥ 150 mm (6 in)	3300 mm (132 in)

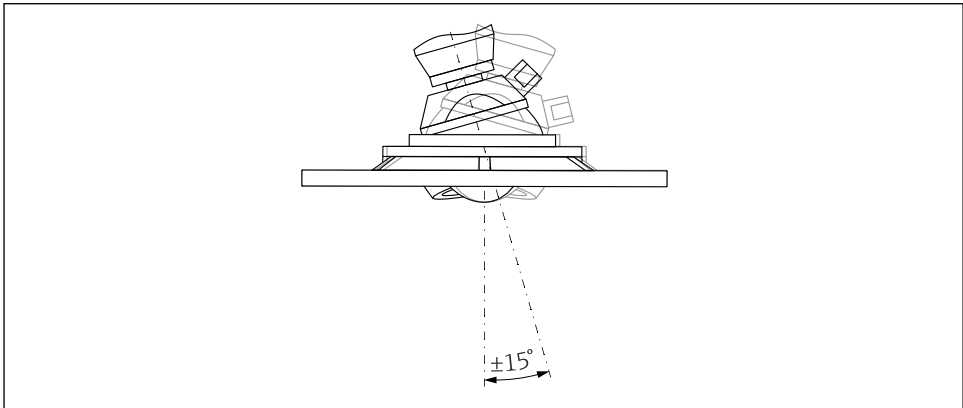
i For lengre duser må det forventes redusert måleytelse.

Merk følgende:

- Dyseenden må være jevn og uten skarpe kanter.
- Dysekanten bør være avrundet.
- Det må utføres tilordning.
- For bruksområder med dusjer som er høyere enn angitt i tabellen må du ta kontakt med produsentens kundestøtte.

11.3.5 Fluktmontert antenne 80 mm (3 in) med innrettingsenhet

UNI-flenser med integrert innrettingsenhet er tilgjengelig for den fluktmonterte antennen 80 mm (3 in). Det kan angis helling av antenneaksen på opptil 15 ° i alle retninger ved hjelp av innrettingsenheten. Innrettingsenheten brukes til optimalt å innrette målesignalet etter bulkfaststoffet.



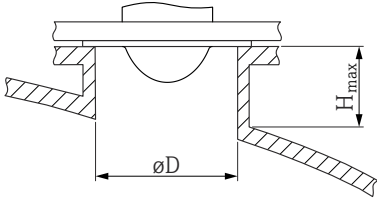
A0046592

2 Fluktmontert antenne med innrettingsenhet

Informasjon om monteringsdysen

Maks. dyselengde H_{max} avhenger av dysediameteren D.

Maks. dyselengde H_{max} avhenger av dysediameteren D

	ϕD	H_{max}
	min. 80 – 100 mm (3 – 4 in)	1450 mm (57 in)
	100 – 150 mm (4 – 6 in)	1800 mm (71 in)
	≥ 150 mm (6 in)	2700 mm (106 in)



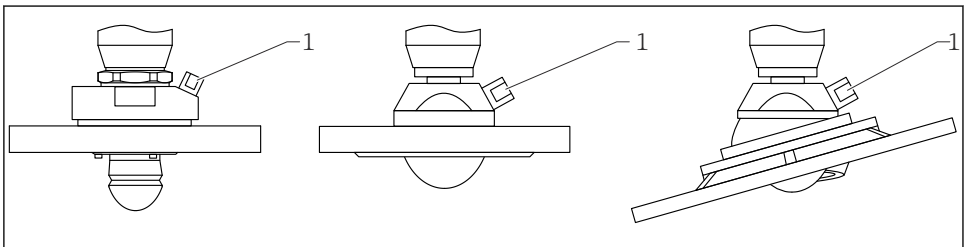
For lengre duser må det forventes redusert målelytelse.

Merk følgende:

- Dyseenden må være jevn og uten skarpe kanter.
- Dysekanten bør være avrundet.
- Det må utføres tilordning.
- For bruksområder med dusjer som er høyere enn angitt i tabellen må du ta kontakt med produsentens kundestøtte.

11.3.6 Spylelufttilkobling

I bruksområder med sterke støvutslipp kan den integrerte spylelufttilkoblingen hindre at antennen blir tilstoppet. Pulsdrift anbefales.



A0046593

3 Antenne med spyleluftadapter

1 Spylelufttilkobling NPT 1/4" eller G 1/4"

Trykkområde for spyleluft

- **Pulsdrift:**
Maks. 6 bar (87 psi)
- **Kontinuerlig drift:**
200 – 500 mbar (3 – 7.25 psi)

Spylelufttilkobling

- Verktøy:
 - Fastnøkkel 13 mm (G 1/4)
 - Fastnøkkel 14 mm (NPT)
 - Fastnøkkel 17 mm (NPT-«adapter»)
- Min. moment: 6 Nm (4.4 lbf ft)
- Maks. moment: 7 Nm



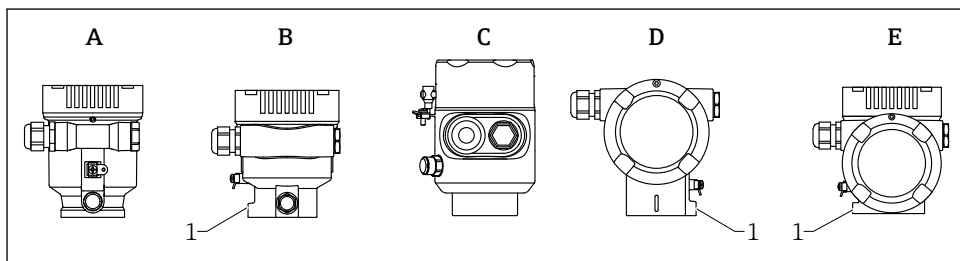
- Sørg for å bruke tørr spyleluft.
- Generelt bør spyling bare utføres i den grad det er nødvendig ettersom unødig spyling kan forårsake mekanisk skade (slitasje).

11.3.7 Dreie huset

Huset kan roteres opp til 380° ved å løsne låseskruen.

Fordelene for deg

- Enkel installasjon på grunn av optimal innretting av hus
- Godt tilgjengelig enhetsdrift
- Optimal lesbarhet på det lokale displayet (valgfritt)



A0046660

- A Hus i plast med enkeltrom (ingen låseskrue)
- B Hus i aluminium med enkeltrom
- C Hus med enkeltrom, 316L, hygiene (ingen låseskrue)
- D Hus med dobbeltrom
- E Hus med dobbeltrom, L-form
- 1 Låseskrue

LES DETTE

Huset kan ikke skrues helt av.

- ▶ Løsne den eksterne låseskruen med maks. 1.5 omdreininger. Dersom skruen løsnes for mye eller helt (forbi festepunktet for skruen), kan smådeler (møtplate) løsne og falle ut.
- ▶ Stram festeskruen (sekskanthull 4 mm (0.16 in)) med maks. 3.5 Nm (2.58 lbf ft) ± 0.3 Nm (0.22 lbf ft).

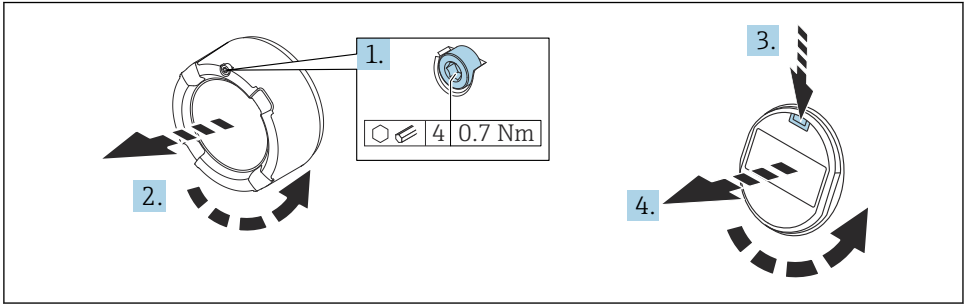
11.3.8 Dreie displaymodulen

⚠ ADVARSEL

Forsyningsspenning slått på!

Fare for elektrisk støt og/eller eksplosjon!

- ▶ Slå av forsyningsspenningen før du åpner måleinstrumentet.



A0038224

1. Hvis montert: Løsne skruen på deksellåsen for elektronikkromdekselet med en unbrakonøkkel.
2. Skru løs elektronikkromdekselet fra giverhuset og kontroller dekseltetningen.
3. Trykk på frisettingsmekanismen, og fjern displaymodulen.
4. Vri displaymodulen til ønsket posisjon: maks. $4 \times 90^\circ$ i hver retning. Monter displaymodulen på elektronikkrommet i ønsket posisjon til den klikker på plass. Skru elektronikkromdekselet tilbake på giverhuset. Hvis montert: Stram skruen på deksellåsen med en unbrakonøkkel 0.7 Nm (0.52 lbf ft) \pm 0.2 Nm (0.15 lbf ft).

11.3.9 Lukke husdekslene

LES DETTE

Gjenge og hus skadet av smuss!

- ▶ Fjern smuss (f.eks. sand) på gjenget til dekselet og huset.
- ▶ Hvis du møter motstand når du lukker dekselet, må du kontrollere gjenget igjen for tilsmussing og rengjøre det.



Husgjenge

Gjengene på elektronikk- og tilkoblingsrommet kan være belagt med et antifriksjonsbelegg.

Det følgende gjelder alle husmaterialer:

- ✘ **Husgjengene må ikke smøres.**

11.4 Kontroll etter montering

- Er enheten uskadet (visuell inspeksjon)?
- Stemmer identifikasjonen og etikettene for målepunktet overens (visuell inspeksjon)?

- Er måleinstrumentet beskyttet mot nedbør og sollys?
- Er festeskruene og deksellåsen godt trukket til?
- Samsvarer måleinstrumentet med målepunktspesifikasjonene?

For eksempel:

- Prosesstemperatur
- Prosesstrykk
- Omgivelsestemperatur
- Måleområde

12 Elektrisk tilkobling

12.1 Tilkoblingskrav

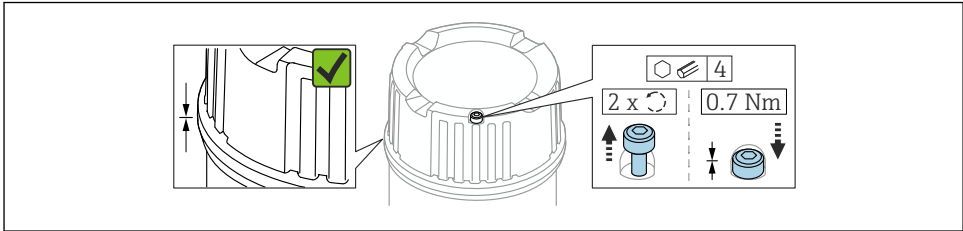
12.1.1 Dekk med festeskruer

Dekselet låses med en festeskruer i enheter for bruk i farlige områder med en viss grad av eksplosjonsvern.

LES DETTE

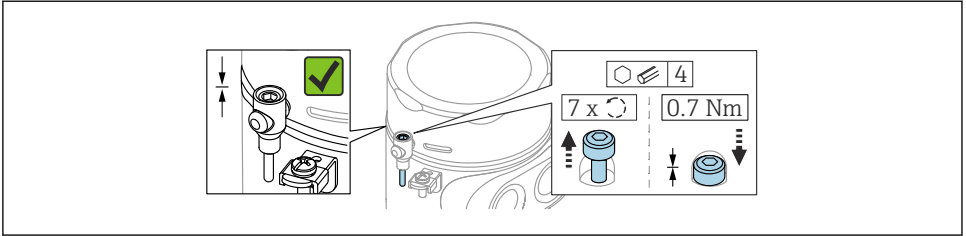
Hvis festeskruen ikke er plassert riktig, kan ikke dekselet gi sikker forsegling.

- ▶ Åpne dekselet: løsne skruen på deksellåsen med maks. 2 omdreininger slik at skruen ikke faller ut. Monter dekselet og kontroller dekseltetningen.
- ▶ Lukk dekselet: skru dekselet godt fast på huset, kontroller at festeskruen er plassert riktig. Det bør ikke være noe mellomrom mellom dekselet og huset.



A0039520

4 Dekk med festeskruer

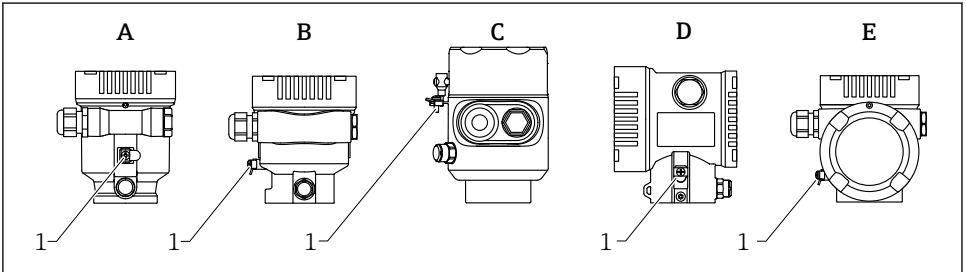


A0050983

- 5 Deksel med festeskrue; hygienisk hus (bare for støv eksplosjonsvern)

12.1.2 Potensialutjevning

Beskyttelsesjordingen på enheten må ikke være koblet til. Dersom det er nødvendig, kan potensialutligningsledningen kobles til husets eksterne jordingsklemme før enheten kobles til.



A0046583

- A Hus med enkelttrom, plast
 B Hus med enkelttrom, aluminium, belagt
 C Hus med enkelttrom, 316L, hygienisk utførelse (Ex-enhet)
 D Hus med dobbeltrom, aluminium, belagt
 E Hus med dobbeltrom, L-formet, aluminium, belagt
 1 Jordingsklemme for å koble til potensialutligningsklemmen

⚠ ADVARSEL

Antennelige gnister eller ikke tillatte høye overflatetemperaturer.

Eksplosjonsfare!

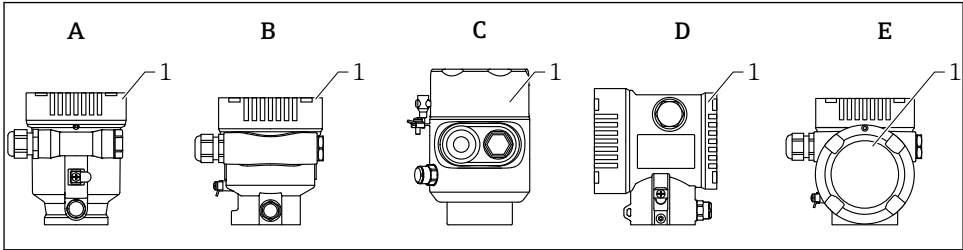
- ▶ Du finner sikkerhetsforskriftene i den separate dokumentasjonen for bruksområder i fareområder.



For optimal elektromagnetisk kompatibilitet:

- Hold potensialutligningsledningen så kort som mulig
- Overhold minste tverrsnitt av 2.5 mm² (14 AWG)

12.2 Tilkobling av enheten



- A Hus med enkeltrom, plast
 B Hus med enkeltrom, aluminium, belagt
 C Hus med enkeltrom, 316L, hygienisk utførelse
 D Hus med dobbeltrom, aluminium, belagt
 E Hus med dobbeltrom, L-formet, aluminium, belagt
 1 Deksel til tilkoblingsrom

i Enheter med et hus med enkeltrom 316L i hygienisk utførelse og føringskruetilkobling må kobles til som siste enhet; bare én "føringsinnngang" kan brukes.

i **Husgjenge**
 Gjengene på elektronikk- og tilkoblingsrommet kan være belagt med et antifriksjonsbelegg.

Det følgende gjelder alle husmaterialer:

✗ Husgjengene må ikke smøres.

12.2.1 Forsyningsspenning

APL-ytelse klasse A (9.6 – 15 V_{DC} 540 mW)

i APL-feltbryteren må testes for å sikre at den oppfyller sikkerhetskravene (f.eks. PELV, SELV, klasse 2) og må følge de relevante protokollspesifikasjonene.

12.2.2 Kabelspesifikasjon

Nominelt tverrsnitt

- Forsyningsspenning
0.5 – 2.5 mm² (20 – 13 AWG)
- Jording av kabelskjermen
> 1 mm² (17 AWG)
- Ekstern jordingsklemme
0.5 – 4 mm² (20 – 12 AWG)

Ytre diameter for kabel

Kabelens ytre diameter avhenger av kabelmuffen som brukes

- Kobling, plast:
ø5 – 10 mm (0.2 – 0.38 in)
- Kobling, nikkelbelagt messing:
ø7 – 10.5 mm (0.28 – 0.41 in)
- Kobling, rustfritt stål:
ø7 – 12 mm (0.28 – 0.47 in)

12.2.3 Overspenningsvern

Overspenningsvernet kan alternativt bestilles som et "Montert tilbehør" via produktstrukturen.

Enheter uten valgfritt overspenningsvern

Enheterne oppfyller produksjonsstandarden IEC/DIN EN IEC 61326-1 (Tabell 2 Industrimiljø).

Avhengig av typen port (likestrømforsyning, inn-/utgangsport) anvendes forskjellige prøvingsnivåer i samsvar med IEC/DIN EN 61326-1 mot kortvarige overspenninger (IEC/DIN EN 61000-4-5 Spenningspuls):

Prøvingsnivå på DC-strømporter og inngangs-/utgangsporter er 1 000 V ledning til jord

Enheter med valgfritt overspenningsvern

- Gnist-overspenning: min. 400 V_{DC}
- Testet i henhold til IEC/DIN EN 60079-14 punkt 12.3 (IEC/DIN EN 60060-1 kapittel 7)
- Nominell utladningsstrøm: 10 kA

LES DETTE

Enheter kan bli ødelagt av overdrevent høye elektriske spenninger.

- ▶ Alltid jord enheten med integrert overspenningsvern.

Overspenningskategori

Overspenningskategori II

12.2.4 Kabling

ADVARSEL

Forsyningsspenning kan være tilkoblet!

Fare for elektrisk støt og/eller eksplosjon!

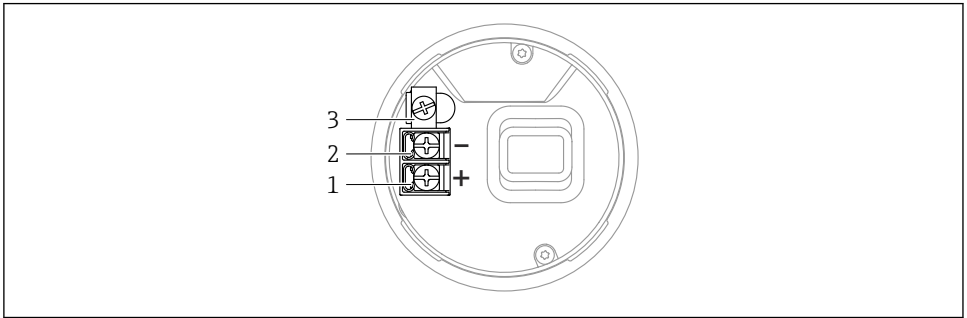
- ▶ Hvis enheten brukes i farlige områder, må det påses at nasjonale standarder og spesifikasjonene i sikkerhetsanvisningene (XAs) følges. Den spesifiserte kabelmuffen må brukes.
- ▶ Forsyningsspenningen må samsvare med spesifikasjonene på typeskiltet.
- ▶ Slå av strømforsyningen før du kobler til enheten.
- ▶ Dersom det er nødvendig, kan potensialutligningsledningen kobles til enhetens eksterne jordingsklemme før strømledninger kobles til.
- ▶ En egnet effektbryter må leveres for enheten i samsvar med IEC/EN 61010.
- ▶ Kablene må være godt isolert, med tanke på forsyningsspenning og overspenningskategorien.
- ▶ Koblingskablene må ha tilbørlig temperaturstabilitet, med tanke på omgivelsestemperaturen.
- ▶ Måleenheten skal bare betjenes med dekslene lukket.

Koble til enheten i følgende rekkefølge:

1. Løsne deksellåsen (hvis dette finnes).
2. Skru løs dekselet.
3. Før kablene inn i kabelmuffene eller kabelinnføringene.
4. Koble til kablene.
5. Stram kabelmuffene eller kabelinnføringene slik at de er lekkasjetette. Motstram husinngangen.
6. Skru dekselet godt tilbake på tilkoblingsrommet.
7. Hvis montert: Stram skruen på deksellåsen med en unbrakonøkkel 0.7 Nm (0.52 lbf ft) ± 0.2 Nm (0.15 lbf ft).

12.2.5 Klemmetilordning

Hus med enkeltrom

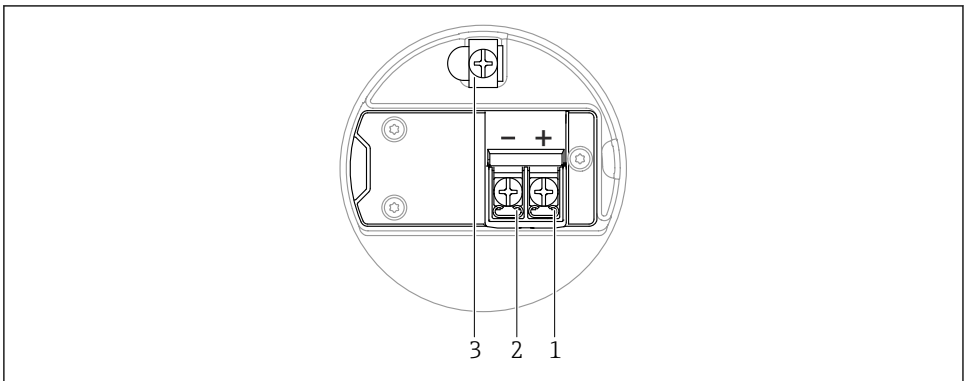


A0042594

6 Koblingsklemmer og jordingsklemme i koblingskammeret, hus med enkeltrom

- 1 Positiv klemme
- 2 Negativ klemme
- 3 Intern jordingsklemme

Hus med dobbeltrom

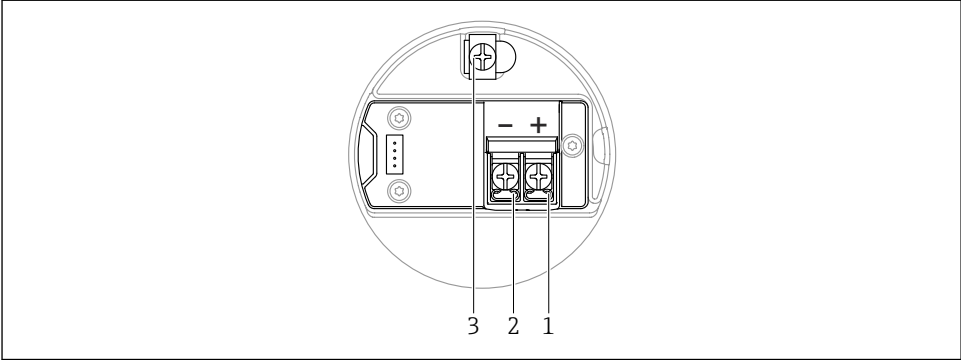


A0042803

7 Koblingsklemmer og jordingsklemme i koblingskammeret

- 1 Pluss-klemme
- 2 Minus-klemme
- 3 Intern jordingsklemme

Hus med dobbelttrom, L-formet

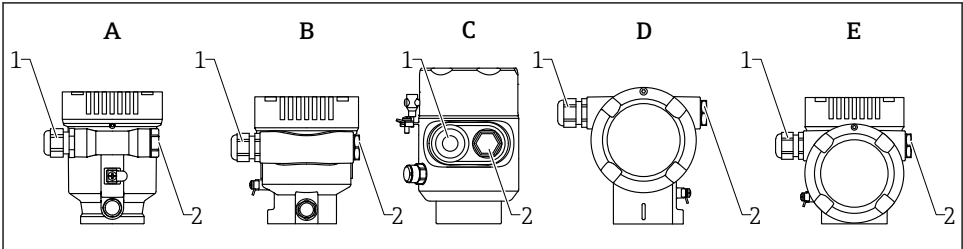


A004584

8 Koblingsklemmer og jordingsklemme i koblingskammeret

- 1 Pluss-klemme
- 2 Minus-klemme
- 3 Intern jordingsklemme

12.2.6 Kabelinnføringer



A004584

- A Hus med enkelttrom, plast
- B Hus med enkelttrom, aluminium, belagt
- C Hus med enkelttrom, 316L, hygienisk utførelse
- D Hus med dobbelttrom, aluminium, belagt
- E Hus med dobbelttrom, L-formet, aluminium, belagt
- 1 Kabelinnføring
- 2 Blindplugg

Antallet og typen kabelinnføringer avhenger av den bestilte enhetsversjonen.

- i** Legg alltid tilkoblingskabler nedover slik at fukt ikke kan penetrere tilkoblingsrommet.
Opprett om nødvendig en dryppsløyfe eller bruk et værbeskyttelsesdeksel.

12.2.7 Tilgjengelige enhetsforbindelsesplugger



Ved enheter med plugg er det ikke nødvendig å åpne huset for tilkoblingsformål.

Bruk de medfølgende tetningene for å hindre fuktpenetrering i enheten.

12.3 Fastslå kapslingsgraden

12.3.1 Kabelinnføringer

- M20-kobling, plast, IP66/68 NEMA TYPE 4X/6P
- M20-kobling, nikkelbelagt messing, IP66/68 NEMA TYPE 4X/6P
- M20-kobling, 316L, IP66/68 NEMA TYPE 4X/6P
- M20-gjenge, IP66/68 NEMA type 4X/6P
- G1/2-gjenge, IP66/68 NEMA type 4X/6P
 - Hvis G1/2-gjenge er valgt, leveres enheten med M20-gjenge som standard, og en G1/2-adapter medfølger leveringen sammen med tilhørende dokumentasjon
- NPT 1/2-gjenge, IP66/68 NEMA type 4X/6P
- Blindplugg transportbeskyttelse: IP22, NEMA TYPE 2
- M12-plugg
 - Når hus er lukket og tilkoblingskabel er koblet i: IP66/67, NEMA type 4X
 - Når hus er åpne eller tilkoblingskabel ikke koblet i: IP20, NEMA type 1

LES DETTE

M12-plugg: Tap av kapslingsgradklasse på grunn av uriktig installasjon!

- ▶ Kapslingsgraden gjelder bare hvis den brukte tilkoblingskabelen er koblet i og skrudd tett.
- ▶ Kapslingsgraden gjelder bare hvis den benyttede tilkoblingskabelen er angitt i henhold til IP67, NEMA Type 4X.
- ▶ Kapslingsgraden opprettholdes bare hvis blindheten brukes eller kabelen er koblet til.

12.4 Kontroll etter tilkobling

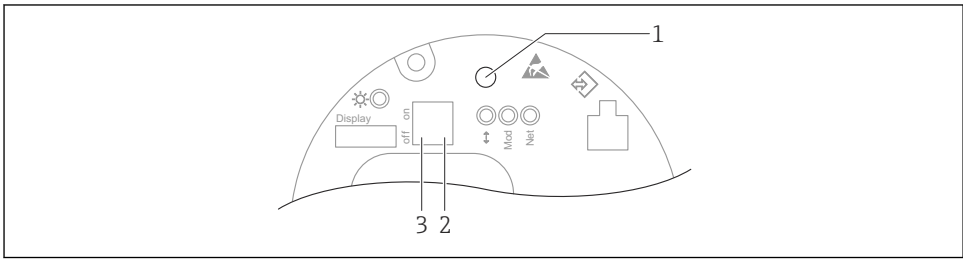
- Er kablene eller enheten uskadde (visuell kontroll)?
- Oppfyller de benyttede kablene kravene?
- Har de monterte kablene strekkavlastning?
- Er kabelmuffer montert, godt tilstrammet og lekkasjetette?
- Samsvarer forsyningsspenningen med spesifikasjonene på typeskiltet?
- Ingen omvendt polaritet, er klemmetilordningen riktig?
- Er dekslet skrudd på riktig?
- Er deksellåsen godt trukket til?

13 Betjeningsalternativer

13.1 Oversikt over betjeningsalternativer

- Drift via betjeningstaster og DIP-brytere på elektronikkinnsetsen
- Drift via optiske betjeningstaster på enhetsdisplayet (tilleggsutstyr)
- Drift via trådløs Bluetooth®-teknologi (med valgfritt enhetsdisplay med Bluetooth) med SmartBlue-app eller FieldXpert, DeviceCare
- Drift via nettserver
- Drift via betjeningsverktøy (Endress+Hauser FieldCare/DeviceCare) eller FDI-verter (f.eks. PDM)

13.2 Betjeningstaster og DIP-brytere på elektronikkinnsetsen



A0046061

9 Betjeningstaster og DIP-brytere på Ethernet-APL-elektronikkinnsetsen

- 1 Betjeningstast for Reset password og Reset device
- 2 DIP-bryter for innstilling av service-IP-adresse
- 3 DIP-bryter for låsing og opplåsing av enheten

i Innstillingen av DIP-bryterne på elektronikkinnsetsene prioriteres fremfor innstillinger gjort via andre betjeningsmetoder (f.eks. FieldCare/DeviceCare).

13.3 Betjeningsmenyens oppbygning og funksjon

Forskjellene mellom betjeningsmenyenes struktur for det lokale displayet og betjeningsverktøy fra Endress+Hauser FieldCare eller DeviceCare kan sammenfattes på følgende måte:

Det lokale displayet er egnet til konfigurering av enkle bruksområder.

Betjeningsverktøyene (FieldCare, DeviceCare, SmartBlue, AMS, PDM, osv.) kan brukes til å konfigurere parameterne til en rekke bruksområder.

Mer omfattende bruksområder kan konfigureres med nettserveren.

Vevisere hjelper brukeren med idriftsettingen av de forskjellige applikasjonene. Brukeren veiledes gjennom de individuelle konfigureringstrinnene.

13.3.1 Brukerroller og relatert tilgangsautorisasjon

De to brukerrollene **Operator** og **Maintenance** (som ved levering) har forskjellige skrivetilganger til parameterne hvis en innretningsspesifikk tilgangskode er definert. Denne tilgangskoden beskytter enhetskonfigurasjonen mot uautorisert tilgang.

Hvis en uriktig tilgangskode er angitt, får brukeren tilgangsrettighetene til **Operator**-brukerrollen.

13.4 Tilgang til betjeningsmeny via lokalt display

13.4.1 Enhetsdisplay (tilleggsutstyr)

Mulig å betjene de optiske betjeningstastene gjennom dekslet. Enheten trenger ikke åpnes.

Funksjoner:

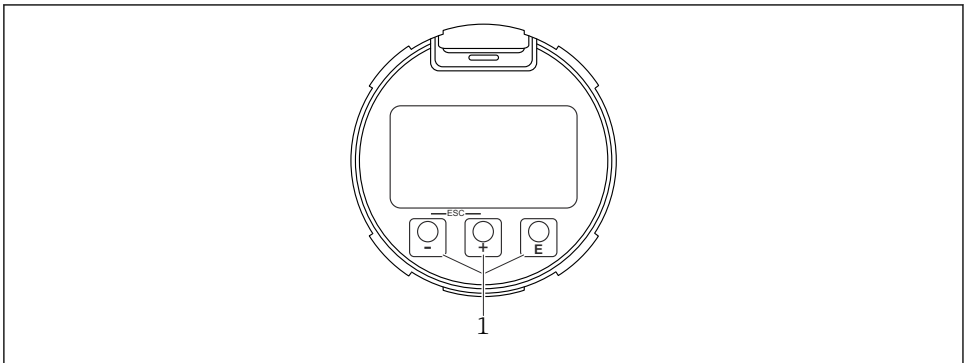
- Visning av måleverdier og feil og merknadsmeldinger
- Bakgrunnsbelysning, som bytter fra grønt til rødt ved en feil
- Enhetsdisplayet kan fjernes for enklere drift



Bakgrunnsbelysning slås av eller på avhengig av forsyningsspenningen og strømforbruket.

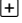


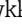
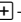



Enhetsdisplayet er også valgfritt tilgjengelig med trådløs Bluetooth®-teknologi.



A0039284

10 Grafikkvisning med optiske betjeningstaster (1)

- Tast 
 - Navigere nedover i utvalgslisten
 - Redigere tallverdiene eller tegnene i en funksjon
- Tast 
 - Navigere oppover i utvalgslisten
 - Redigere tallverdiene eller tegnene i en funksjon
- Tast 
 - Bytte fra hovedvisning til hovedmeny
 - Bekrefte angivelse
 - Hoppe til neste element
 - Velge et menyelement og aktivere redigeringsmodus
 - Lås / lås opp displaydriften
 - Trykk og hold inne tasten  for å vise en kort beskrivelse av den valgte parameteren (hvis tilgjengelig)
- -tast og -tast (ESC-funksjon)
 - Avslutt redigeringsmodus for en parameter uten å lagre den endrede verdien
 - Meny på et valgnivå: Hvis du trykker på tastene samtidig, tas du tilbake opp et nivå på menyen
 - Trykk og hold inne tastene samtidig for å gå tilbake til øverste nivå

13.4.2 Drift via trådløs Bluetooth®-teknologi (tilleggsutstyr)

Forutsetning

- Enhet med display som inkluderer Bluetooth
- Smarttelefon eller nettbrett med Endress+Hauser SmartBlue-app eller PC med DeviceCare fra versjon 1.07.05 eller FieldXpert SMT70

Tilkoblingen har en rekkevidde opp til 25 m (82 ft). Området kan avhenge av miljøforhold, for eksempel fester, vegger eller tak.



Betjeningstastene på displayet låses så snart enheten kobles til via Bluetooth.

Et blinkende Bluetooth-symbol indikerer at en Bluetooth-forbindelse er tilgjengelig.



Merk følgende

Hvis Bluetooth-displayet fjernes fra én enhet og installeres i en annen enhet:

- Alle påloggingsdataene lagres bare i Bluetooth-displayet og ikke i enheten
- Passordet endret av brukeren lagres også i Bluetooth-displayet

Betjening via SmartBlue-app

Enheden kan betjenes og konfigureres med SmartBlue-appen.

- SmartBlue-appen må lastes ned på en mobilenhet for dette formålet.
- Du finner informasjon om kompatibiliteten til SmartBlue-appen med mobilenheter i **Apple App Store (iOS-enheter)** eller **Google Play Store (Android-enheter)**.
- Viktig betjening foretatt av uvedkommende hindres ved hjelp av kryptert kommunikasjon og passordkryptering.
- Bluetooth®-funksjonen kan deaktiveres etter startkonfigurasjon av enheten.



A0033202

11 QR-kode til gratis Endress+Hauser SmartBlue-app

Nedlastning og installasjon:

1. Skann QR-koden eller skriv inn **SmartBlue** i søkefeltet på App Store (iOS) eller Google Play (Android).
2. Installer og start SmartBlue-appen.
3. For Android-enheter: aktiver posisjonssporing (GPS) (ikke nødvendig for iOS-enheter).
4. Velg en enhet som er klar til å motta fra enhetslisten som vises.

Pålogging:

1. Angi brukernavn: admin
2. Angi initielt passord: enhetens serienummer
3. Endre passordet etter første gangs pålogging.



Merknader om passordet og nullstillingskoden

- Hvis du mister det brukerdefinerte passordet, kan tilgangen gjenopprettes via en nullstillingskode. Nullstillingskoden er enhetens serienummer i omvendt rekkefølge. Etter å ha angitt nullstillingskoden er det opprinnelige passordet gyldig igjen.
- Som med passordet kan nullstillingskoden også endres.
- Hvis du mister den brukerdefinerte nullstillingskoden, kan ikke passordet nullstilles via SmartBlue-appen. Hvis dette skjer, må du kontakte Endress+Hauser serviceavdeling.

13.5 Tilgang til betjeningsmenyen via nettleseren

13.5.1 Funksjonsomfang

Enheten kan betjenes og konfigureres via en nettleser med den integrerte nettservoren. Strukturen til betjeningsmenyen er den samme som for det lokale displayet. I tillegg til måleverdiene vises også enhetsstatusinformasjon, og dette gir brukere mulighet til å overvåke enhetens monitorstatus. Dessuten kan enhetsdataene styres, og nettverksparameterene kan konfigureres.

13.5.2 Forutsetninger

Datamaskinprogramvare

Anbefalte operativsystemer

- Microsoft Windows 7 eller nyere.
- Mobile operativsystemer:
 - iOS
 - Android



Microsoft Windows XP støttes.

Støttede nettlesere

- Microsoft Internet Explorer 8 eller nyere
- Microsoft Edge
- Mozilla Firefox
- Google Chrome
- Safari

Datamaskininnstillinger

Brukerrettigheter

Tilsvarende brukerrettigheter (f.eks. administratorrettigheter) for TCP/IP- og proxyserverinnstillinger er nødvendig for å endre IP-adresse, subnettmaske osv.).

Proxyserverinnstillinger for nettleseren

Nettleserinnstillingen **Use proxy server for LAN** må *deaktiveres*.

JavaScript

JavaScript må være aktivert.

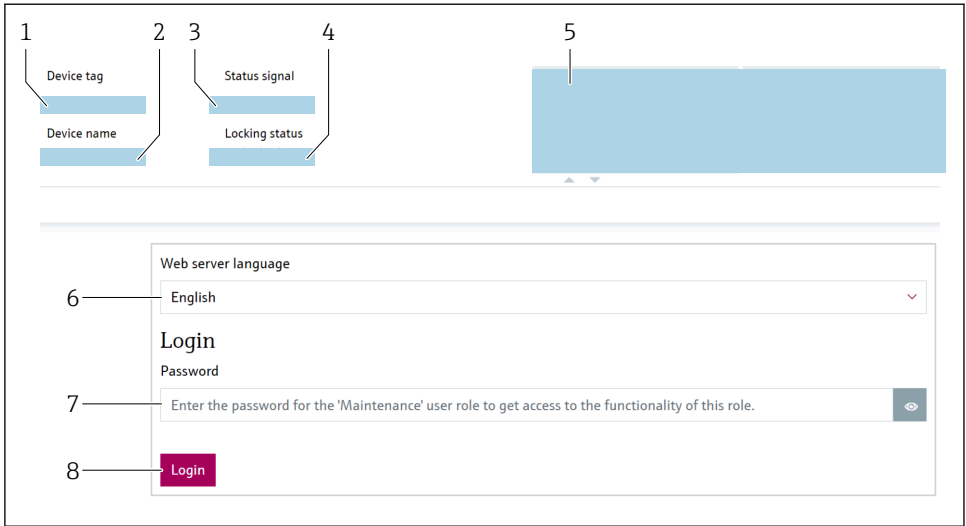


Når du installerer en ny fastvareversjon: For å aktivere riktig datavisning må du fjerne nettleserens midlertidige minne (hurtigbufferen) under **Internet options**.

13.5.3 Opprette en tilkobling

Starte nettleseren og logge på

1. Start nettleseren på datamaskinen.
2. Angi enhetens IP-adresse i nettleserens adresselinje
 - ↳ Påloggingssiden vises.



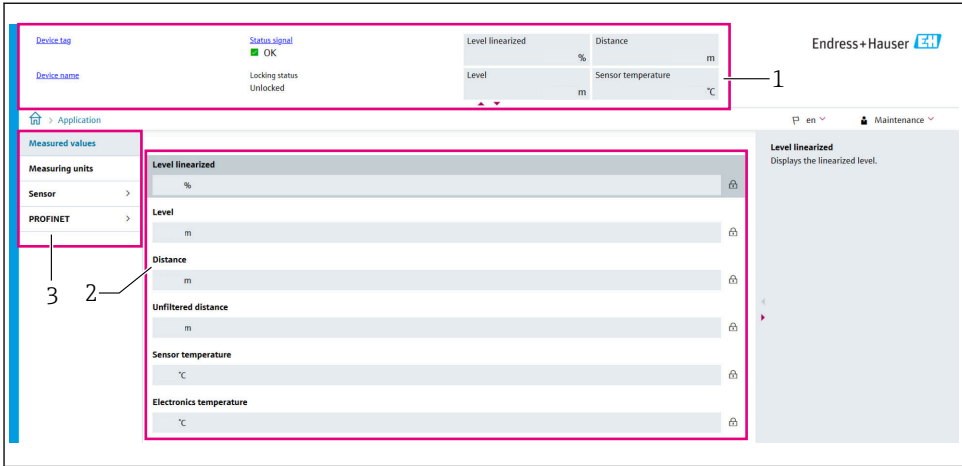
A0046626

🔒 12 Nettleserpålogging

- 1 Device tag
- 2 Device name
- 3 Status signal
- 4 Locking status
- 5 Aktuelle måleverdier
- 6 Velg språk
- 7 Angi "Password" parameter
- 8 Login

1. Velg foretrukket **Language** parameter for nettleseren.
2. Angi **Password** parameter (fabrikkinstilling 0000).
3. Bekreft angivelse med Login.

13.5.4 Brukergrensesnitt



A0052432

13 Brukergrensesnitt med prøveinnhold

- 1 Header
- 2 Arbeidsområde
- 3 Navigeringsområde

Header

Følgende informasjon vises i toppteksten:

- Device tag
- Device name
- Status signal
- Locking status
- Aktuelle måleverdier

Navigeringsområde

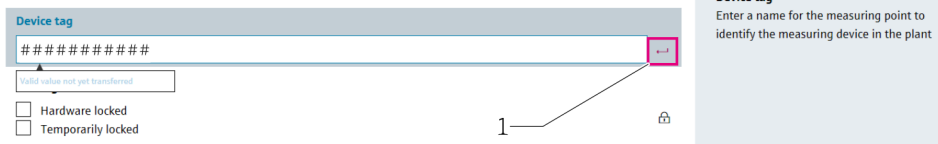
Hvis du velger en funksjon på funksjonslinjen, åpnes funksjonens undermenyer i navigeringsområdet. Brukeren kan nå navigere i menystrukturen.

Arbeidsområde

Avhengig av valgte funksjon og de relaterte undermenyer kan forskjellige handlinger utføres i dette området:

- Konfigurere parametere
- Les av målte verdier
- Hent frem hjelpetekst

Bruke en verdi



14 Eksempel på Enter-knapp

1 Enter-knapp i betjeningverktøyet

Den angitte verdien tas bare i bruk ved å trykke på Enter-tasten eller klikke på Enter-knappen (1).

13.5.5 Deaktivere nettserveren

Måleinstrumentets nettserver kan slås av og på etter behov ved hjelp av **Web server functionality** parameter.

Navigering

"System" meny → Connectivity → Interfaces

Parameteroversikt med kort beskrivelse

Parameteroversikt med kort beskrivelse	Beskrivelse	Utvalg
Web server functionality	Switch web server on and off, switch off HTML.	<ul style="list-style-type: none"> ▪ Disable ▪ Enable

Funksjonsområde for "Web server functionality" parameter

Alternativ	Beskrivelse
Disable	<ul style="list-style-type: none"> ▪ Nettserveren er fullstendig deaktivert. ▪ Port 80 er låst.
Enable	<ul style="list-style-type: none"> ▪ Nettserverens fulle funksjonalitet er tilgjengelig. ▪ JavaScript brukes. ▪ Passordet overføres kryptert. ▪ Eventuell endring av passordet overføres også i en kryptert tilstand.

Aktivere nettserveren

Hvis nettserveren er deaktivert, kan den bare reaktiveres med **Web server functionality** parameter via følgende betjeningsalternativer:

- Via lokalt display
- Via betjeningverktøyet "FieldCare"
- Via betjeningsverktøyet "DeviceCare"
- Via PROFINET oppstartregister

13.5.6 Logge ut

1. Velg oppføringen **Logout** på funksjonslinjen.
↳ Startsidene med påloggingsboksen vises.
2. Lukk nettleseren.

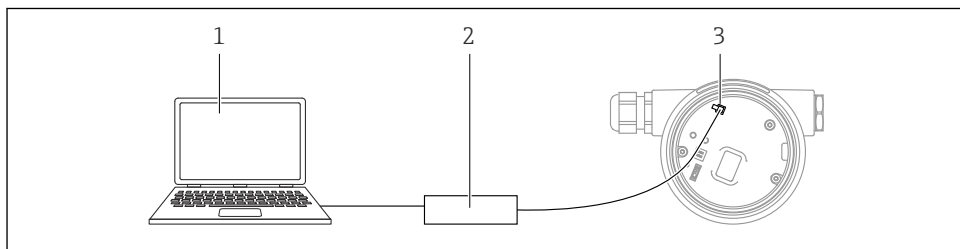
i Når kommunikasjon med nettserveren er etablert via standard IP-adresse 192.168.1.212, må DIP-bryteren nullstilles (fra **ON** → **OFF**). Etter en omstart er enhetens konfigurerte IP-adresse igjen aktiv for nettverkskommunikasjon.

13.6 Tilgang til betjeningsmenyen via betjeningverktøyet

Betjeningsmenyens struktur i betjeningsverktøyene er den samme som for drift via lokaldisplayet. Funksjonsområdet er imidlertid forskjellig.

13.6.1 Koble til betjeningsverktøyet

Servicegrensesnitt



A0039148

- 1 *Datamaskin med FieldCare/DeviceCare-driftsverktøy*
- 2 *Commubox FXA291*
- 3 *Servicegrensesnitt (CDI) for instrumentet (= Endress+Hauser felles datagrensesnitt)*

i For å oppdatere (flashe) instrumentets fastvare må instrumentet være koblet til strømforsyningsklemmene.

13.7 FieldCare

13.7.1 Funksjonsområde

FDT-basert anleggsressurstyringsverktøy fra Endress+Hauser. FieldCare kan konfigurere alle smartfeltenheter i et system og hjelper deg med å administrere dem. Ved å bruke statusinformasjonen er FieldCare også en enkel, men effektiv måte å kontrollere deres status og tilstand på.

Tilgang skjer via:

- CDI-servicegrensesnitt
- HART-kommunikasjon

Typiske funksjoner:

- Konfigurasjon av giverparametere
- Laste inn og lagre enhetsdata (laste opp/ned)
- Dokumentasjon for målepunktet
- Visualisering av minne for måleverdier (linjeopptaker) og hendelsesloggbook



Du finner mer informasjon om FieldCare i Bruksanvisning BA00027S og BA00059S

13.8 DeviceCare

13.8.1 Funksjonsomfang

Verktøy for å koble til og konfigurere Endress+Hauser-felthenheter.

Den raskeste måten å konfigurere Endress+Hauser-felthenheter på er med det dedikerte verktøyet "DeviceCare". Sammen med enhetstypeadministratorene (DTM-er) presenterer DeviceCare en praktisk, omfattende løsning.



Mer informasjon finnes i innovasjonsbrosjyren IN01047S

14 Idriftsetting



Alle konfigurasjonsverktøy tilbyr en idriftsettingsassistent som hjelper brukeren ved innstilling av de viktigste konfigurasjonsparameterne (**Guidance** meny **Commissioning** veiviser).

14.1 Forberedelser

Måleområdet og enheten der den målte verdien overføres, tilsvarer dataene på typeskiltet.

14.2 Installering og funksjonskontroll

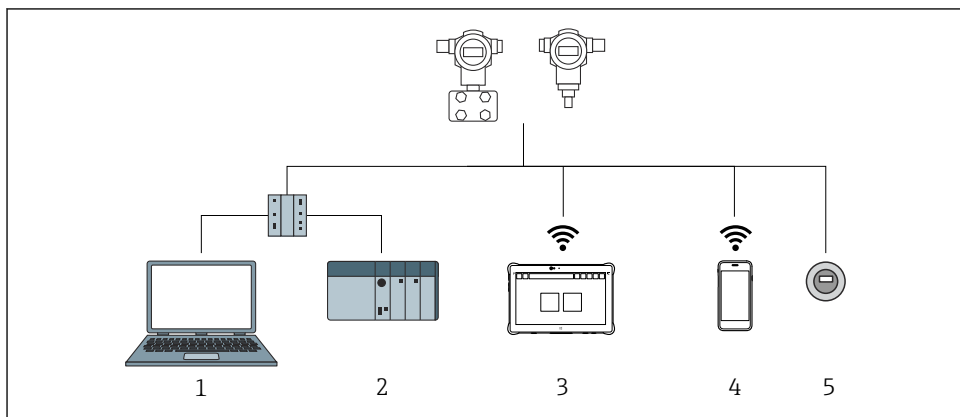
Før målepunktet settes i drift, må du påse at kontrollene etter installasjon og tilkobling er utført.

 Kontroll etter montering

 Kontroll etter tilkobling

14.3 Koble til via FieldCare og DeviceCare

14.3.1 Via PROFINET-protokoll

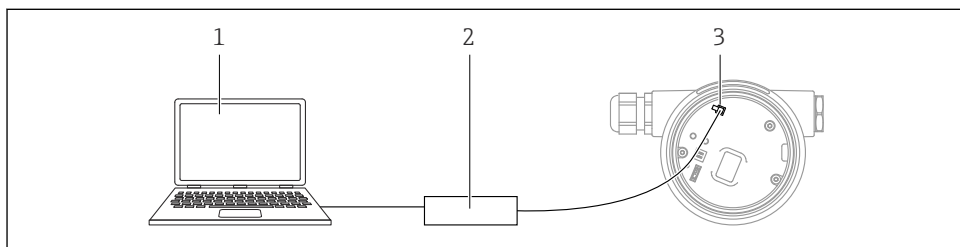


A0046623

15 Alternativer for fjernbetjening via PROFINET-protokollen

- 1 Datamaskin med nettleser eller betjeningsverktøy (f.eks. DeviceCare)
- 2 Automatiseringssystem
- 3 Field Xpert SMT70
- 4 Mobil håndholdt terminal
- 5 Lokal betjening via displaymodul

14.3.2 Via servicegrensesnitt (CDI)



A0039148

- 1 Datamaskin med FieldCare/DeviceCare-driftsverktøy
- 2 Commubox
- 3 Servicegrensesnitt (CDI) for instrumentet (= Endress+Hauser felles datagrensesnitt)

14.4 Konfigurere betjeningspråket

14.4.1 Lokalt display

Angivelse av betjeningspråket



For å angi betjeningspråket må displayet først låses opp:

1. Trykk på tasten i minst 2 s.
 - ↳ Det vises en dialogboks.
2. Lås opp displaybetjening.
3. Velg **Language** parameter på hovedmenyen.
4. Trykk på tasten .
5. Velg ønsket språk med - eller -tasten.
6. Trykk på tasten .



Displaybetjening låses automatisk (unntatt i **Safety mode** veiviser):

- etter 1 min på startsidene dersom det ikke har blitt trykket på noen tast
- etter 10 min i betjeningsmenyen dersom det ikke har blitt trykket på noen tast

14.4.2 Betjeningsverktøy

Set display language

System → Display → Language

Valg i **Language** parameter; Visibility depends on order options or device settings

14.4.3 Nettserver

The screenshot shows the 'Measured values' section of the HMI interface. It displays the following data:

Parameter	Value	Unit
Electronics temperature	32.3	°C
Pressure	987.77	mbar
Scaled variable	49.39	mm
Sensor temperature	23.5	°C

Additional information visible in the interface includes:

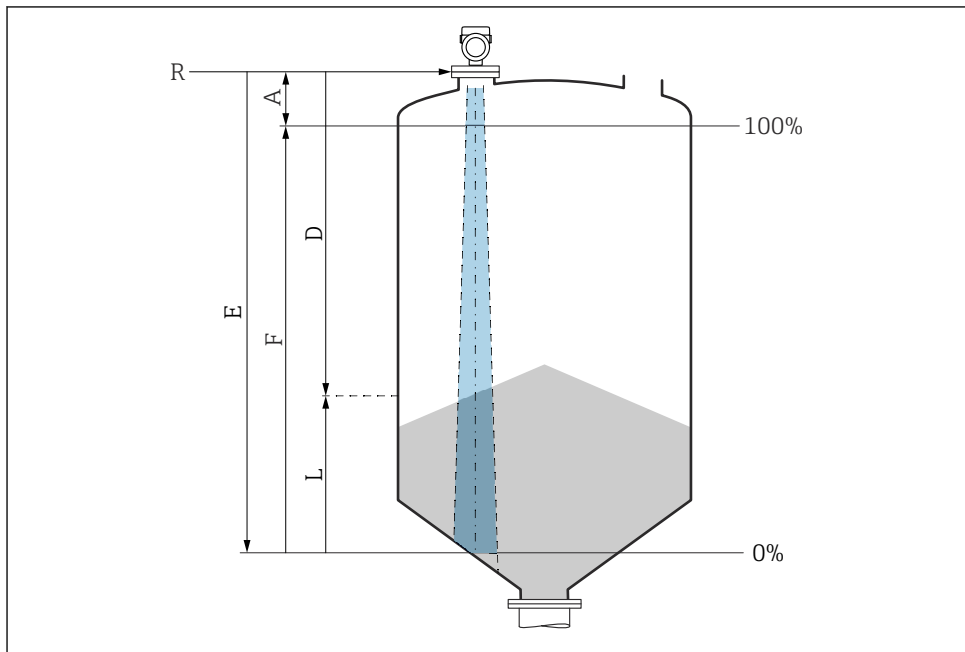
- Device tag: OK
- Locking status: Unlocked
- Scaled variable transfer function: Linear
- Min/Max: -273.15 / 9726.85
- Language: en
- Maintenance status: Maintenance

A0046882

1 Språkinnstilling

14.5 Konfigurere enheten

14.5.1 Nivåmåling i bulkfaststoffer



A0016934

▣ 16 Konfigurasjonsparametere for nivåmåling i bulkfaststoffer

- R Referansepunkt for måling
- A Antennelengde + 10 mm (0.4 in)
- D Distance
- L Level
- E "Empty calibration" parameter (= 0 %)
- F "Full calibration" parameter (= 100 %)

14.5.2 Idriftsetting med veviseren for idriftsetting

I FieldCare, DeviceCare, SmartBlue og på displayet er **Commissioning** veviser tilgjengelig for å veilede brukeren gjennom de innledende idriftsettingstrinnene.

Complete this wizard to commission the device.

For each parameter, enter the appropriate value or select the appropriate option.

NOTE

If you exit the wizard before completing all required parameters, the changes you have made will be saved. For this reason, the device may then be in an undefined state!

In this case, a reset to the default settings is recommended.



71691901

www.addresses.endress.com
