

Instrukcje dotyczące bezpieczeństwa **Elektrody pH typu ISFET z technologią Memosens**

Pomiar pH

Suplement do instrukcji obsługi BA02154C
Wskazówki dot. bezpieczeństwa dla urządzeń
elektrycznych stosowanych w obszarze zagrożonym
wybuchem; ATEX II 1G Ex ia IIC T3/T4/T6 Ga,
ATEX II 1G Ex ia IIC T4/T6 Ga, IECEx Ex ia IIC
T3/T4/T6 Ga, IECEx Ex ia IIC T4/T6 Ga



Elektrody pH typu ISFET z technologią Memosens

Pomiar pH

Spis treści

Dokumentacja powiązana	4
Dokumentacja uzupełniająca	4
Certyfikaty	4
Identyfikacja	4
Instrukcje bezpieczeństwa Ex	6
Tabele temperatur	7
Podłączenie	7
Zalecenia montażowe	8

Dokumentacja powiązana

Niniejszy dokument stanowi integralną część instrukcji obsługi BA02154C.

Dokumentacja uzupełniająca

Broszura dot. kompetencji CP00021Z

- Ochrona przeciwwybuchowa: Wytyczne i Zasady ogólne
- www.pl.endress.com

Certyfikaty

Certyfikaty i deklaracje zgodności można pobrać z zakładki "Do pobrania" na stronie internetowej Endress+Hauser:

www.endress.com/download

Deklaracja zgodności UE

EU_00949

Certyfikat badania typu UE

BVS 19 ATEX E 062 X

Certyfikat IECEX

IECEX BVS 19.0056X

Identyfikacja

Na tabliczce znamionowej podane są następujące informacje o urządzeniu:

- Dane producenta
- Kod zamówieniowy
- Rozszerzony kod zamówieniowy
- Numer seryjny
- Informacje i ostrzeżenia dotyczące bezpieczeństwa
- Oznaczenia dopuszczeń Ex
- Numer certyfikatu

► Należy porównać dane na tabliczce znamionowej z zamówieniem.

Kod typu przyrządu

Wersja ATEX

Typ	Opcja					
xPS47E xPS77E	BA	*	*	**	*	+*
x = C, OC Nie ma związku z iskrobezpieczeństwem	II 1G Ex ia IIC T3/T4/T6 Ga	Nie ma związku z iskrobezpieczeństwem				

Typ	Opcja					
xPS97E	BA	*	*	**	*	+*
x = C, OC Nie ma związku z iskrobezpieczeństwem	II 1G Ex ia IIC T4/T6 Ga	Nie ma związku z iskrobezpieczeństwem				

Wersja IECEx

Typ	Opcja					
xPS47E xPS77E	IA	*	*	**	*	+*
x = C, OC Nie ma związku z iskrobezpieczeństwem	Ex ia IIC T3/T4/T6 Ga	Nie ma związku z iskrobezpieczeństwem				

Typ	Opcja					
xPS97E	IA	*	*	**	*	+*
x = C, OC Nie ma związku z iskrobezpieczeństwem	Ex ia IIC T4/T6 Ga	Nie ma związku z iskrobezpieczeństwem				

Certyfikaty i dopuszczenia

Dopuszczenia Ex

CPS47E / CPS77E:

Ⓔ II 1G Ex ia IIC T3/T4/T6 Ga

CPS97E:

Ⓔ II 1G Ex ia IIC T4/T6 Ga

CPS47E / CPS77E:

Ex ia IIC T3/T4/T6 Ga

CPS97E:

Ex ia IIC T4/T6 Ga

*Jednostka notyfikowana***DEKRA Testing and Certification GmbH**


Bochum

**Instrukcje
bezpieczeństwa
Ex**

- Nie dopuszcza się stosowania elektrody w warunkach, w których możliwe jest gromadzenie się ładunków elektrostatycznych. Należy unikać dużych chmur pary i pyłu bezpośrednio oddziałujących na głowicę elektrody Memosens.
- Elektrody nie można stosować w warunkach, w których możliwe jest występowanie ładunku elektrostatycznego na elektrodzie lub głowicy przyłączeniowej. Użytkowanie elektrody w kontakcie z ciekłym medium procesowym o przewodności minimalnej 10 nS/cm nie powinno stwarzać problemów związanych z gromadzeniem się ładunków elektrostatycznych.
- Elektrody cyfrowe Memosens z dopuszczeniem Ex są oznakowane pomarańczowo-czerwonym pierścieniem na głowicy przyłączeniowej.
- Podczas eksploatacji urządzeń i czujników należy przestrzegać przepisów dotyczących instalacji elektrycznych w strefach zagrożonych wybuchem (EN/IEC 60079-14).
- Przestrzegać procedur dotyczących wykonywania połączeń elektrycznych podanych w instrukcjach obsługi.

Tabele temperatur

Typ elektrody	Klasa temperaturowa	Temperatura medium T_p		Temperatura otoczenia T_a	
		Minimalna	Maksymalna	Minimalna	Maksymalna
CPS47E CPS77E	T3	-15 °C (5 °F)	135 °C (275 °F)	-15 °C (5 °F)	70 °C (158 °F)
		T4	-15 °C (5 °F)		115 °C (239 °F)
	110 °C (230 °F)			80 °C (176 °F)	
	100 °C (212 °F)			85 °C (185 °F)	
	90 °C (194 °F)			90 °C (194 °F)	
	T6	-15 °C (5 °F)	65 °C (149 °F)	-15 °C (5 °F)	65 °C (149 °F)
CPS97E	T4	-15 °C (5 °F)	110 °C (230 °F)	-15 °C (5 °F)	80 °C (176 °F)
			100 °C (212 °F)		85 °C (185 °F)
			90 °C (194 °F)		90 °C (194 °F)
	T6	-15 °C (5 °F)	65 °C (149 °F)	-15 °C (5 °F)	65 °C (149 °F)

W/w tabela temperatur obowiązuje tylko w warunkach montażowych, pokazanych na rysunku poniżej →  8. Jeśli zalecenia te nie mogą być spełnione, maksymalna temperatura medium T_p nie może przekraczać maksymalnej temperatury otoczenia T_a .

Podłączenie

Specyfikacja iskrobezpieczeństwa

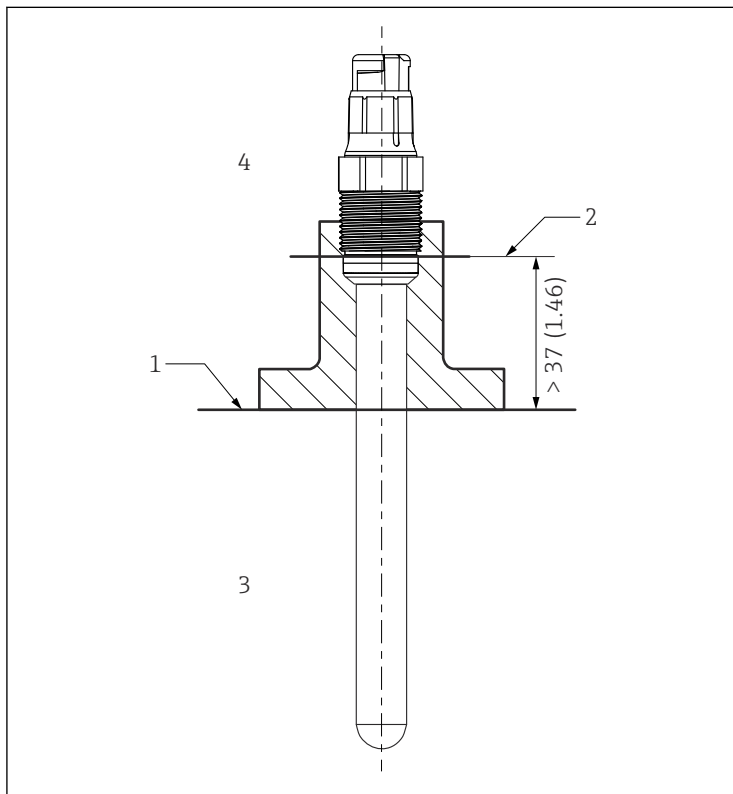
- Elektrody pH ISFET serii CPSx7E mogą być stosowane w strefach zagrożonych wybuchem.
- Posiadające dopuszczenie elektrody cyfrowe pH ISFET mają wejście iskrobezpieczne o następujących parametrach:

Parametr	Wartość
P_i	180 mW

Posiadające dopuszczenie elektrody cyfrowe pH ISFET typu CPSx7E można podłączyć za pomocą kabla pomiarowego Memosens do wyjścia iskrobezpiecznego o następujących parametrach:

Parametr	Wartość
P_o	Maks. 180 mW

Zalecenia montażowe



A0041281

1 Zalecenia montażowe

- 1 Wartość graniczna
- 2 Odległość pomiędzy głowicą wtykową (dolna krawędź) a medium procesowym, bez podkładki i pierścienia oporowego
- 3 Temperatura medium T_p
- 4 Temperatura otoczenia T_a



71691614

www.addresses.endress.com
