

# Information technique

## Ceraphant PTC31B, PTP31B

Mesure de pression de process



Capteur de pression pour une mesure et un contrôle sûrs de la pression absolue et relative

### Domaines d'application

Le Ceraphant est un capteur pour la mesure et la détection de la pression absolue et de la pression relative dans les gaz, vapeurs et liquides. Le Ceraphant peut être utilisé dans le monde entier grâce à un grand nombre d'agréments et de raccords process.

### Principaux avantages

- Bonne reproductibilité et stabilité à long terme
- Précision de référence : jusqu'à 0,3%
- Gammes de mesure personnalisées
  - Rangeabilité jusqu'à 5:1
  - Capteur pour gammes de mesure jusqu'à 400 bar (6 000 psi)
- Boîtier et membrane de process en 316L
- Disponible en option avec IO-Link

Fonctionnement et raccordement électrique conformément à VDMA 24574-1:2008

# Sommaire

<b>Informations relatives au document</b> . . . . .	<b>4</b>	<b>Performances de la membrane de process</b>	
Fonction du document . . . . .	4	<b>métallique</b> . . . . .	<b>23</b>
Symboles utilisés . . . . .	4	Conditions de référence . . . . .	23
Documentation . . . . .	4	Incertitude de mesure pour les petites gammes de pression	
Termes et abréviations . . . . .	6	absolue . . . . .	23
Calcul de la rangeabilité . . . . .	6	Influence de la position de montage . . . . .	23
<b>Principe de fonctionnement et construction du</b>		Résolution . . . . .	23
<b>système</b> . . . . .	<b>7</b>	Précision de référence . . . . .	23
Principe de mesure - mesure de la pression de process . . . . .	7	Variation thermique du signal zéro et de l'étendue de	
Ensemble de mesure . . . . .	7	sortie . . . . .	23
Caractéristiques de l'appareil . . . . .	8	Stabilité à long terme . . . . .	23
Construction du produit . . . . .	9	Durée de mise sous tension . . . . .	23
Intégration système . . . . .	10	<b>Montage</b> . . . . .	<b>24</b>
<b>Entrée</b> . . . . .	<b>11</b>	Conditions de montage . . . . .	24
Variable mesurée . . . . .	11	Influence de la position de montage . . . . .	24
Gamme de mesure . . . . .	11	Emplacement de montage . . . . .	24
<b>Sortie</b> . . . . .	<b>15</b>	Instructions de montage pour les applications d'oxygène . . . . .	26
Signal de sortie . . . . .	15	<b>Environnement</b> . . . . .	<b>27</b>
Gamme de réglage . . . . .	15	Gamme de température ambiante . . . . .	27
Pouvoir de coupure du relais . . . . .	15	Gamme de température de stockage . . . . .	27
Gamme de signal 4 à 20 mA . . . . .	15	Classe climatique . . . . .	27
Charge (pour les appareils avec sortie analogique) . . . . .	15	Indice de protection . . . . .	27
Signal de défaut 4 à 20 mA . . . . .	16	Résistance aux vibrations . . . . .	27
Temps mort, constante de temps . . . . .	16	Compatibilité électromagnétique . . . . .	27
Comportement dynamique . . . . .	16	<b>Process</b> . . . . .	<b>28</b>
Comportement dynamique de la sortie tout ou rien . . . . .	17	Gamme de température de process pour les appareils avec	
Amortissement . . . . .	17	membrane de process céramique . . . . .	28
<b>Alimentation en énergie</b> . . . . .	<b>18</b>	Gamme de température de process pour les appareils avec	
Affectation des bornes . . . . .	18	membrane de process métallique . . . . .	28
Tension d'alimentation . . . . .	19	Indications de pression . . . . .	28
Consommation de courant et signal d'alarme . . . . .	19	<b>Construction mécanique</b> . . . . .	<b>29</b>
Défaut de l'alimentation électrique . . . . .	19	Construction, dimensions . . . . .	29
Raccordement électrique . . . . .	19	Raccordement électrique . . . . .	29
Spécification de câble (analogique) . . . . .	20	Boîtier . . . . .	30
Ondulation résiduelle . . . . .	20	Raccords process avec membrane de process céramique	
Influence de l'alimentation électrique . . . . .	20	interne . . . . .	31
Parafoudre . . . . .	20	Raccords process avec membrane de process céramique	
<b>Performances de la membrane de process</b>		interne . . . . .	32
<b>céramique</b> . . . . .	<b>21</b>	Raccords process avec membrane de process céramique	
Conditions de référence . . . . .	21	interne . . . . .	33
Incertitude de mesure pour les petites gammes de pression		Raccords process avec membrane de process céramique	
absolue . . . . .	21	interne . . . . .	33
Influence de la position de montage . . . . .	21	Raccords process avec membrane de process métallique	
Résolution . . . . .	21	interne . . . . .	34
Précision de référence . . . . .	21	Raccords process avec membrane de process métallique	
Variation thermique du signal zéro et de l'étendue de		interne . . . . .	35
sortie . . . . .	21	Raccords process avec membrane de process métallique	
Stabilité à long terme . . . . .	21	interne . . . . .	36
Durée de mise sous tension . . . . .	22	Raccords process avec membrane de process métallique	
		affleurante . . . . .	37
		Matériaux en contact avec le process . . . . .	38
		Matériaux sans contact avec le process . . . . .	39

Nettoyage . . . . .	40
<b>Configuration . . . . .</b>	<b>41</b>
IO-Link . . . . .	41
Configuration via l'afficheur local . . . . .	41
Device Search (IO-Link) . . . . .	42
<b>Certificats et agréments . . . . .</b>	<b>43</b>
Marquage CE . . . . .	43
RoHS . . . . .	43
Marquage RCM . . . . .	43
Directive sur les équipements sous pression 2014/68/UE (PED) . . . . .	43
Autres normes et directives . . . . .	44
Agrément CRN . . . . .	44
Unité d'étalonnage . . . . .	44
Étalonnage . . . . .	45
Certificats de réception . . . . .	45
<b>Informations à fournir à la commande . . . . .</b>	<b>45</b>
Contenu de la livraison . . . . .	45
<b>Accessoires . . . . .</b>	<b>46</b>
Manchon à souder . . . . .	46
Douille enfichable M12 . . . . .	46
<b>Documentation . . . . .</b>	<b>47</b>
Domaine d'activités . . . . .	47
Information technique . . . . .	47
<b>Marques déposées . . . . .</b>	<b>47</b>

## Informations relatives au document

### Fonction du document

Le document contient toutes les caractéristiques techniques de l'appareil et donne un aperçu des accessoires et autres produits pouvant être commandés pour l'appareil.

### Symboles utilisés

#### Symboles d'avertissement



Cette remarque attire l'attention sur une situation dangereuse entraînant la mort ou des blessures corporelles graves, si elle n'est pas évitée.



Cette remarque attire l'attention sur une situation dangereuse pouvant entraîner des blessures corporelles graves voire mortelles, si elle n'est pas évitée.



Cette remarque attire l'attention sur une situation dangereuse pouvant entraîner des blessures corporelles de gravité légère ou moyenne, si elle n'est pas évitée.



Cette remarque contient des informations relatives à des procédures et éléments complémentaires, qui n'entraînent pas de blessures corporelles.

#### Symboles électriques

Terre de protection (PE)

Bornes de terre devant être mises à la terre avant de réaliser d'autres raccordements. Les bornes de terre se trouvent à l'intérieur et à l'extérieur de l'appareil.

Prise de terre

Bride reliée à la terre via un système de mise à la terre.

#### Symboles pour certains types d'information

Autorisé

Procédures, process ou actions autorisés.

Interdit

Procédures, process ou actions interdits.

Conseil

Indique des informations complémentaires

Renvoi à la documentation

1, 2, 3 Série d'étapes

Renvoi à la page :

Résultat d'une étape individuelle :

#### Symboles utilisés dans les graphiques

A, B, C ... Vue

1, 2, 3 ... Numéros de position

1, 2, 3 Série d'étapes

### Documentation

Les types de document suivants sont disponibles dans l'espace téléchargement du site web Endress+Hauser ([www.endress.com/downloads](http://www.endress.com/downloads)) :



Pour une vue d'ensemble du champ d'application de la documentation technique associée, voir ci-dessous :

- *Device Viewer* ([www.endress.com/deviceviewer](http://www.endress.com/deviceviewer)) : entrer le numéro de série figurant sur la plaque signalétique
- *Endress+Hauser Operations App* : entrer le numéro de série figurant sur la plaque signalétique ou scanner le code matriciel figurant sur la plaque signalétique.

**Instructions condensées (KA)**

**Prise en main rapide**

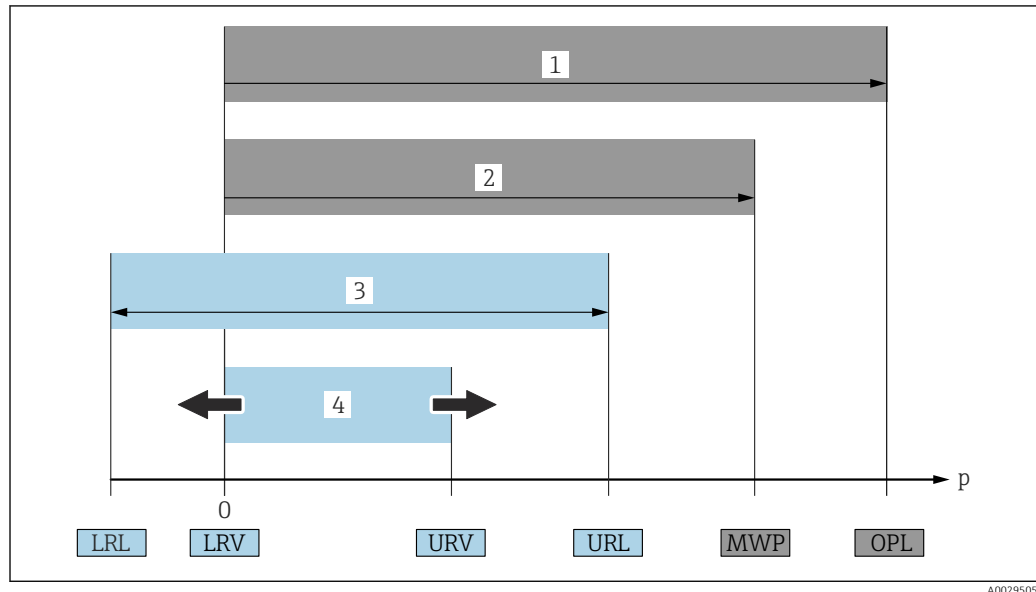
Ce manuel contient toutes les informations essentielles de la réception des marchandises à la première mise en service.

**Manuel de mise en service (BA)**

**Guide de référence**

Le manuel de mise en service contient toutes les informations nécessaires aux différentes phases du cycle de vie de l'appareil : de l'identification du produit, de la réception des marchandises et du stockage au dépannage, à la maintenance et à la mise au rebut en passant par le montage, le raccordement, la configuration et la mise en service.

## Termes et abréviations



A0029505

- 1 OPL : l'OPL (Over pressure limit = limite de surpression du capteur) de l'appareil de mesure dépend de l'élément le moins résistant à la pression parmi les composants sélectionnés, c'est-à-dire qu'il faut tenir compte non seulement de la cellule de mesure mais également du raccord process. Tenir compte de la relation pression-température. L'OPL ne peut être appliquée que sur une courte durée.
- 2 MWP : la MWP (Maximum working pressure = pression de service maximale) des capteurs dépend de l'élément le moins résistant à la pression parmi les composants sélectionnés, c'est-à-dire qu'il faut tenir compte non seulement de la cellule de mesure mais également du raccord process. Tenir compte de la relation pression-température. La pression maximale de service peut être appliquée à l'appareil pendant une période illimitée. La MWP figure sur la plaque signalétique.
- 3 La gamme de mesure maximale du capteur correspond à l'étendue entre la LRL et l'URL. Cette gamme de mesure du capteur est équivalente à l'étendue de mesure maximale étalonnable/ajustable.
- 4 L'étendue de mesure étalonnée/ajustée correspond à l'étendue entre la LRV et l'URV. Réglage usine : 0 à URL. D'autres étendues de mesure étalonnées peuvent être commandées comme étendues de mesure personnalisées.

p Pression

LRL Lower range limit = limite inférieure de la gamme

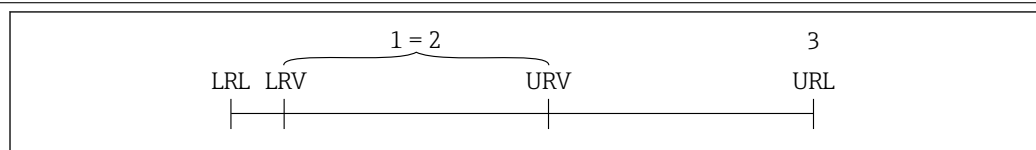
URL Upper range limit = limite supérieure de la gamme

LRV Lower range value = valeur de début d'échelle

URV Upper range value = valeur de fin d'échelle

TD Rangeabilité. Exemple - voir le chapitre suivant.

## Calcul de la rangeabilité



A0029545

- 1 Étendue de mesure étalonnée/ajustée
- 2 Étendue basée sur le zéro
- 3 Upper range limit = limite supérieure de la gamme

Exemple :

- Cellule de mesure : 10 bar (150 psi)
- Limite supérieure de la gamme (URL) = 10 bar (150 psi)
- Étendue étalonnée/ajustée : 0 ... 5 bar (0 ... 75 psi)
- Limite inférieure de la gamme (LRV) = 0 bar (0 psi)
- Fin d'échelle (URV) = 5 bar (75 psi)

$$TD = \frac{URL}{|URV - LRV|}$$

Dans cet exemple, TD est égale à 2:1. Cette étendue est basée sur le point zéro.

## Principe de fonctionnement et construction du système

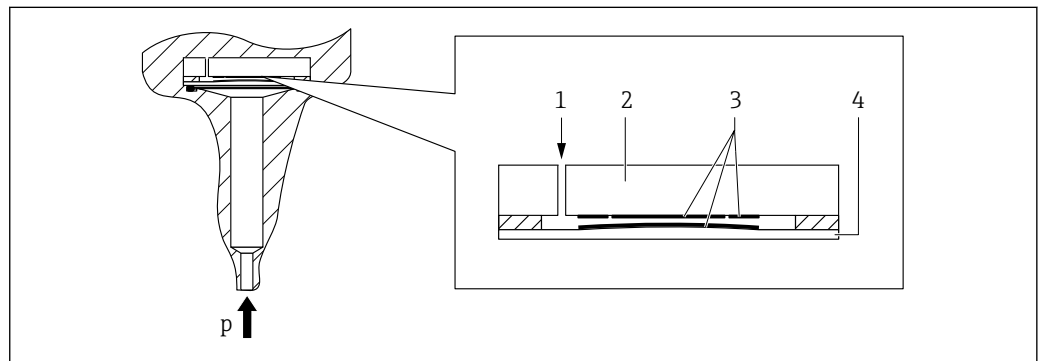
### Principe de mesure - mesure de la pression de process

#### Appareils avec membrane de process céramique (Ceraphire®)

La cellule céramique est un capteur sans huile, c'est-à-dire que la pression de process agit directement sur la robuste membrane de process céramique et la déforme. Une variation de capacité dépendant de la pression est mesurée aux électrodes du substrat céramique et de la membrane de process. La gamme de mesure dépend de l'épaisseur de la membrane de process céramique.

#### Avantages :

- Résistance aux surcharges garantie jusqu'à 40 fois la pression nominale
- La céramique ultrapure à 99,9% (Ceraphire®, voir aussi "[www.fr.endress.com/ceraphire](http://www.fr.endress.com/ceraphire)") garantit :
  - Durabilité chimique extrêmement élevée
  - Durabilité mécanique élevée
- Utilisable dans le vide absolu
- Petites gammes de mesure



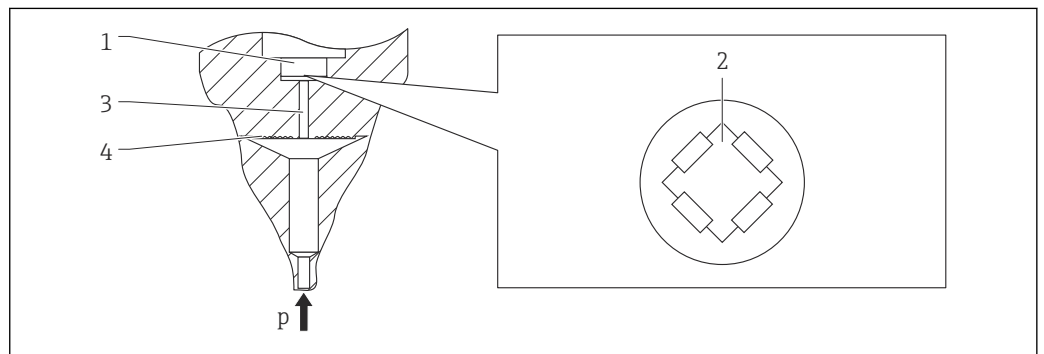
- 1 Pression atmosphérique (capteurs de pression relative)  
 2 Support céramique  
 3 Electrodes  
 4 Membrane de process céramique

#### Appareils avec membrane de process métallique

La pression de process déforme la membrane de process métallique du capteur et un liquide de remplissage transmet la pression à un pont de Wheatstone (technologie des semi-conducteurs). La modification de la tension du pont proportionnelle à la pression est mesurée et exploitée.

#### Avantages :

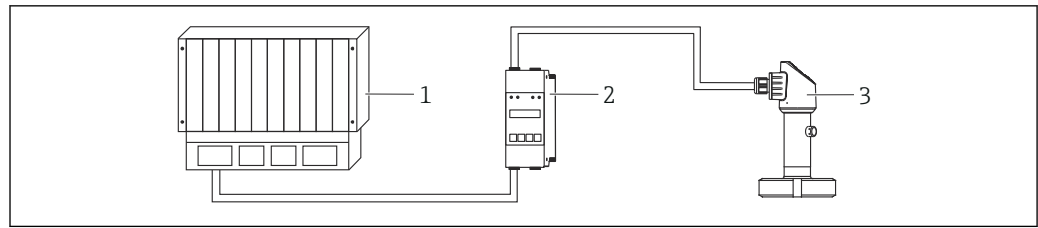
- Utilisable pour des pressions de process élevées
- Capteur entièrement soudé
- Raccords process affleurants fins disponibles



- 1 Élément de mesure en silicium, support  
 2 Pont de Wheatstone  
 3 Canal avec liquide  
 4 Membrane de process métallique

### Ensemble de mesure

L'ensemble de mesure complet comprend :



A0021924

- 1 API (automate programmable industriel)
- 2 p. ex., RMA42/RIA45 (si nécessaire)
- 3 Appareil

## Caractéristiques de l'appareil **Domaine d'application**

Pression relative et pression absolue

### Raccords process

PTC31B :

- Filetage
- Filetage ANSI
- Filetage M24 x 1,5
- Filetage JIS

PTP31B :

- Filetage ISO 228, également affleurant
- Filetage ASME
- Filetage DIN 13
- Filetage ASME
- Filetage JIS

### Gammes de mesure

- PTC31B : de 0 ... +100 mbar (0 ... +1,5 psi) à 0 ... +40 bar (0 ... +600 psi).
- PTP31B : de 0 ... +400 mbar (0 ... +6 psi) à 0 ... +400 bar (0 ... +5 800 psi).

### OPL (selon la gamme de mesure)

- PTC31B : max. 0 ... +60 bar (0 ... +900 psi)
- PTP31B : max. -1 ... +600 bar (-15 ... +9 000 psi)

### MWP

Max. 1 ... +400 bar (15 ... +6 000 psi)

### Gamme de température de process (température au raccord process)

- PTC31B : -25 ... +100 °C (-13 ... +212 °F)
- PTP31B : -40 ... +100 °C (-40 ... +212 °F)

### Gamme de température ambiante

-20 ... +70 °C (-4 ... +158 °F) (dans la gamme de limites de température avec restrictions dans les propriétés optiques, comme la vitesse et le contraste d'affichage)

### Précision de référence

- Standard : jusqu'à 0,5 %
- Platine : jusqu'à 0,3 %

### Tension d'alimentation

- Analogique : 10 ... 30 V<sub>DC</sub>
- IO-Link : 10 ... 30 V<sub>DC</sub> sur une alimentation à courant continu

La communication IO-Link est garantie uniquement si la tension d'alimentation est d'au moins 18 V.

### Sortie

Appareils avec IO-Link :

Sortie C/Q pour communication (mode SIO (sortie tout ou rien))



- 1 x sortie tout ou rien PNP (3 fils) (pas avec IO-Link)
- 2 x sortie tout ou rien PNP (4 fils), IO-Link
- 1 x sortie tout ou rien PNP + sortie 4 ... 20 mA (4 fils), IO-Link

**Matériau**

PTC31B :

- Boîtier en 316L (1.4404)
- Raccords process en 316L
- Membrane de process en céramique d'oxyde d'aluminium Al<sub>2</sub>O<sub>3</sub>, (Ceraphire®), ultrapure 99,9 %

PTP31B :

- Boîtier en 316L (1.4404)
- Raccords process en 316 L (1.4404)
- Membrane de process en 316L (1.4435)

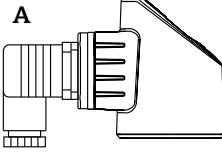
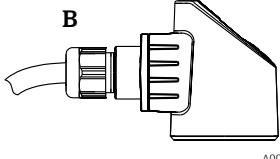

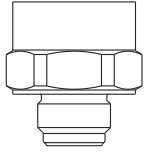
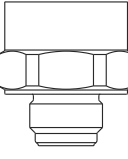
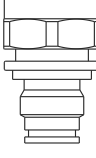
**Options**

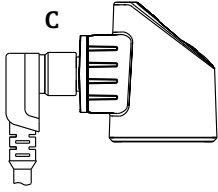
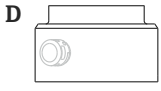
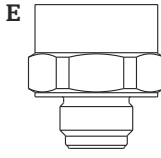
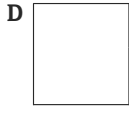
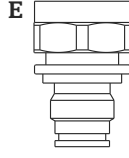
PTC31B :

- Certificat d'étalonnage
- Dégraissé
- Réglage du courant alarme min.
- Certificat matière 3.1
- Nettoyé pour applications sur O<sub>2</sub>
- IO-Link

PTP31B :

- Certificat d'étalonnage
- Dégraissé
- Réglage du courant alarme min.
- Certificat matière 3.1
- IO-Link

Aperçu de la construction du produit pour la version de communication analogique		Élément	Description
 <p>A0022015</p>	 <p>A0037236</p>	A	Connecteur électrovanne
		B	Câble
		C	Connecteur M12 Capot du boîtier en plastique
 <p>A0037238</p>		D	Boîtier Raccord process (exemple d'illustration)
 <p>A0027226</p>		E	
		D	
 <p>A0027215</p>		E	

Aperçu de la construction du produit pour la version de communication IO-Link	Élément	Description
 <p style="text-align: center;"><b>C</b></p> <p style="text-align: right; font-size: small;">A0037238</p>	C	Connecteur M12 Capot du boîtier en plastique
 <p style="text-align: center;"><b>D</b></p>  <p style="text-align: center;"><b>E</b></p> <p style="text-align: right; font-size: small;">A0027226</p>	D E	Boîtier Raccord process (exemple d'illustration)
 <p style="text-align: center;"><b>D</b></p>  <p style="text-align: center;"><b>E</b></p> <p style="text-align: right; font-size: small;">A0027215</p>		

**Intégration système**

On peut attribuer à l'appareil une désignation de point de mesure (max. 32 caractères alphanumériques).

Nom	Option <sup>1)</sup>
Point de mesure (TAG), voir spécifications supplémentaires	Z1

1) Configurateur de produit, caractéristique de commande "Marquage"

Pour les appareils avec IO-Link, un IO-DD est disponible dans l'espace téléchargement du site web Endress+Hauser →  41.

## Entrée

<b>Variable mesurée</b>	<b>Grandeurs de process mesurées</b>
	Pression relative et pression absolue
	<b>Grandeur de process calculée</b>
	Pression

**Gamme de mesure**                      **Membrane de process céramique**

*Appareils pour la mesure de la pression relative*

Capteur	Appareil	Maximum gamme de mesure capteur		Plus petite étendue étalonnable <sup>1)</sup>	MWP	OPL	Réglages usine <sup>2)</sup>	Option <sup>3)</sup>
		inférieure (LRL)	supérieure (URL)					
		[bar (psi)]	[bar (psi)]					
100 mbar (1,5 psi) <sup>4)</sup>	PTC31B	-0,1 ... -1,5	+0.1 (+1.5)	0.02 (0.3)	2.7 (40.5)	4 (60)	0 ... 100 mbar (0 ... 1,5 psi)	1C
250 mbar (4 psi) <sup>5)</sup>	PTC31B	-0.25 (-4)	+0.25 (+4)	0.05 (1)	3.3 (49.5)	5 (75)	0 ... 250 mbar (0 ... 4 psi)	1E
400 mbar (6 psi) <sup>6)</sup>	PTC31B	-0.4 (-6)	+0.4 (+6)	0.08 (1.2)	5.3 (79.5)	8 (120)	0 ... 400 mbar (0 ... 6 psi)	1F
1 bar (15 psi) <sup>6)</sup>	PTC31B	-1 (-15)	+1 (+15)	0.2 (3)	6.7 (100.5)	10 (150)	0 ... 1 bar (0 ... 15 psi)	1H
2 bar (30 psi) <sup>6)</sup>	PTC31B	-1 (-15)	+2 (+30)	0.4 (6)	12 (180)	18 (270)	0 ... 2 bar (0 ... 30 psi)	1K
4 bar (60 psi) <sup>6)</sup>	PTC31B	-1 (-15)	+4 (+60)	0.8 (12)	16.7 (250.5)	25 (375)	0 ... 4 bar (0 ... 60 psi)	1M
10 bar (150 psi) <sup>6)</sup>	PTC31B	-1 (-15)	+10 (+150)	2 (30)	26.7 (400.5)	40 (600)	0 ... 10 bar (0 ... 150 psi)	1P
40 bar (600 psi) <sup>6)</sup>	PTC31B	-1 (-15)	+40 (+600)	8 (120)	40 (600)	60 (900)	0 ... 40 bar (0 ... 600 psi)	1S

- 1) Rangeabilité maximale pouvant être réglée en usine : 5:1. La rangeabilité est pré-réglée et ne peut pas être modifiée.
- 2) D'autres gammes de mesure (p. ex. -1 ... +5 bar (-15 ... 75 psi)) peuvent être commandées avec des réglages personnalisés (voir le Configurateur de produit, caractéristique de commande "Étalonnage ; unité", option "U"). Il est possible d'inverser le signal de sortie (LRV = 20 mA ; URV = 4 mA). Condition : URV < LRV
- 3) Configurateur de produit, caractéristique de commande "Gamme capteur"
- 4) Résistance au vide : 0,7 bar (10,5 psi) abs.
- 5) Résistance au vide : 0,5 bar (7,5 psi) abs.
- 6) Résistance au vide : 0 bar (0 psi) abs.

## Appareils pour la mesure de la pression absolue

Capteur	Appareil	Maximum gamme de mesure capteur		Plus petite étendue étalonnable <sup>1)</sup>	MWP	OPL	Réglages usine <sup>2)</sup>	Option <sup>3)</sup>
		inférieure (LRL)	supérieure (URL)					
		[bar (psi)]	[bar (psi)]					
100 mbar (1,5 psi)	PTC31B	0	+0.1 (+1.5)	0.1 (1.5)	2.7 (40.5)	4 (60)	0 ... 100 mbar (0 ... 1,5 psi)	2C
250 mbar (4 psi)	PTC31B	0	+0.25 (+4)	0.25 (4)	3.3 (49.5)	5 (75)	0 ... 250 mbar (0 ... 4 psi)	2E
400 mbar (6 psi)	PTC31B	0	+0.4 (+6)	0.4 (6)	5.3 (79.5)	8 (120)	0 ... 400 mbar (0 ... 6 psi)	2F
1 bar (15 psi)	PTC31B	0	+1 (+15)	0.4 (6)	6.7 (100.5)	10 (150)	0 ... 1 bar (0 ... 15 psi)	2H
2 bar (30 psi)	PTC31B	0	+2 (+30)	0.4 (6)	12 (180)	18 (270)	0 ... 2 bar (0 ... 30 psi)	2K
4 bar (60 psi)	PTC31B	0	+4 (+60)	0.8 (12)	16.7 (250.5)	25 (375)	0 ... 4 bar (0 ... 60 psi)	2M
10 bar (150 psi)	PTC31B	0	+10 (+150)	2 (30)	26.7 (400.5)	40 (600)	0 ... 10 bar (0 ... 150 psi)	2P
40 bar (600 psi)	PTC31B	0	+40 (+600)	8 (120)	40 (600)	60 (900)	0 ... 40 bar (0 ... 600 psi)	2S

- 1) Rangeabilité maximale pouvant être réglée en usine : 5:1. La rangeabilité est préréglée et ne peut pas être modifiée.
- 2) D'autres gammes de mesure (p. ex. -1 ... +5 bar (-15 ... 75 psi)) peuvent être commandées avec des réglages personnalisés (voir le Configurateur de produit, caractéristique de commande "Étalonnage ; unité", option "U"). Il est possible d'inverser le signal de sortie (LRV = 20 mA ; URV = 4 mA). Condition : URV < LRV
- 3) Configurateur de produit, caractéristique de commande "Gamme capteur"

*Rangeabilité maximale pouvant être commandée pour les capteurs de pression absolue et de pression relative*

Appareils pour la mesure de la pression relative

- 6 bar (90 psi), 16 bar (240 psi), 25 bar (375 psi) : TD 1:1 à TD 2.5:1
- Toutes les autres gammes de mesure : TD 1:1 à TD 5:1

Appareils pour la mesure de la pression absolue

- 100 mbar (1,5 psi), 250 mbar (4 psi), 400 mbar (6 psi) : TD 1:1
- 1 bar (15 psi) : TD 1:1 à TD 2.5:1
- Toutes les autres gammes de mesure : TD 1:1 à TD 5:1

## Membrane de process métallique

## Appareils avec mesure de pression relative

Capteur	Appareil	Maximum gamme de mesure capteur		Plus petite étendue étalonnable <sup>1)</sup>	MWP	OPL	Réglages usine <sup>2)</sup>	Option <sup>3)</sup>
		inférieure (LRL)	supérieure (URL)					
		[bar (psi)]	[bar (psi)]					
400 mbar (6 psi) <sup>4)</sup>	PTP31B	-0.4 (-6)	+0.4 (+6)	0.4 (6)	1 (15)	1.6 (24)	0 ... 400 mbar (0 ... 6 psi)	1F
1 bar (15 psi) <sup>4)</sup>	PTP31B	-1 (-15)	+1 (+15)	0.4 (6)	2.7 (40.5)	4 (60)	0 ... 1 bar (0 ... 15 psi)	1H
2 bar (30 psi) <sup>4)</sup>	PTP31B	-1 (-15)	+2 (+30)	0.4 (6)	6.7 (100.5)	10 (150)	0 ... 2 bar (0 ... 30 psi)	1K
4 bar (60 psi) <sup>4)</sup>	PTP31B	-1 (-15)	+4 (+60)	0.8 (12)	10.7 (160.5)	16 (240)	0 ... 4 bar (0 ... 60 psi)	1M
10 bar (150 psi) <sup>4)</sup>	PTP31B	-1 (-15)	+10 (+150)	2 (30)	25 (375)	40 (600)	0 ... 10 bar (0 ... 150 psi)	1P
40 bar (600 psi) <sup>4)</sup>	PTP31B	-1 (-15)	+40 (+600)	8 (120)	100 (1500)	160 (2400)	0 ... 40 bar (0 ... 600 psi)	1S
100 bar (1 500 psi) <sup>4)</sup>	PTP31B	-1 (-15)	+100 (+1500)	20 (300)	100 (1500)	160 (2400)	0 ... 100 bar (0 ... 1 500 psi)	1U
400 bar (6 000 psi) <sup>4)</sup>	PTP31B	-1 (-15)	+400 (+6000)	80 (1200)	400 (6000)	600 (9000)	0 ... 400 bar (0 ... 6 000 psi)	1W

- 1) Rangeabilité maximale pouvant être réglée en usine : 5:1. La rangeabilité est préréglée et ne peut pas être modifiée.
- 2) D'autres gammes de mesure (p. ex. -1 ... +5 bar (-15 ... 75 psi)) peuvent être commandées avec des réglages personnalisés (voir le Configurateur de produit, caractéristique de commande "Étalonnage ; unité", option "U"). Il est possible d'inverser le signal de sortie (LRV = 20 mA ; URV = 4 mA).  
Condition : URV < LRV
- 3) Configurateur de produit, caractéristique de commande "Gamme capteur"
- 4) Résistance au vide : 0,01 bar (0,145 psi) abs.

## Appareils avec mesure de pression absolue

Capteur	Appareil	Maximum gamme de mesure capteur		Plus petite étendue étalonnable <sup>1)</sup>	MWP	OPL	Réglages usine <sup>2)</sup>	Option <sup>3)</sup>
		inférieure (LRL)	supérieure (URL)					
		[bar (psi)]	[bar (psi)]					
400 mbar (6 psi)	PTP31B	0 (0)	0.4 (+6)	0.4 (6)	1 (15)	1.6 (24)	0 ... 400 mbar (0 ... 6 psi)	2F
1 bar (15 psi)	PTP31B	0 (0)	1 (+15)	0.4 (6)	2.7 (40.5)	4 (60)	0 ... 1 bar (0 ... 15 psi)	2H
2 bar (30 psi)	PTP31B	0 (0)	2 (+30)	0.4 (6)	6.7 (100.5)	10 (150)	0 ... 2 bar (0 ... 30 psi)	2K
4 bar (60 psi)	PTP31B	0 (0)	4 (+60)	0.8 (12)	10.7 (160.5)	16 (240)	0 ... 4 bar (0 ... 60 psi)	2M
10 bar (150 psi)	PTP31B	0 (0)	10 (+150)	2 (30)	25 (375)	40 (600)	0 ... 10 bar (0 ... 150 psi)	2P
40 bar (600 psi)	PTP31B	0 (0)	+40 (+600)	8 (120)	100 (1500)	160 (2400)	0 ... 40 bar (0 ... 600 psi)	2S
100 bar (1 500 psi)	PTP31B	0 (0)	+100 (+1500)	20 (300)	100 (1500)	160 (2400)	0 ... 100 bar (0 ... 1 500 psi)	2U
400 bar (6 000 psi)	PTP31B	0 (0)	+400 (+6000)	80 (1200)	400 (6000)	600 (9000)	0 ... 400 bar (0 ... 6 000 psi)	2W

- 1) Rangeabilité maximale pouvant être réglée en usine : 5:1. La rangeabilité est préréglée et ne peut pas être modifiée.
- 2) D'autres gammes de mesure (p. ex. -1 ... +5 bar (-15 ... 75 psi)) peuvent être commandées avec des réglages personnalisés (voir le Configurateur de produit, caractéristique de commande "Étalonnage ; unité", option "U"). Il est possible d'inverser le signal de sortie (LRV = 20 mA ; URV = 4 mA).  
Condition : URV < LRV
- 3) Configurateur de produit, caractéristique de commande "Gamme cellule"

*Rangeabilité maximale pouvant être commandée pour les capteurs de pression absolue et de pression relative*

Gammes 0,5 % / 0,3 % : TD 1:1 à TD 5:1

## Sortie

Signal de sortie	Description	Option <sup>1)</sup>
	Sortie tout ou rien PNP + sortie 4 à 20 mA (4 fils) IO-Link (SSP Ed.2 V1.1)	A
	2 x sorties tout ou rien PNP (4 fils), IO-Link (SSP Ed.2 V1.1)	B
	Sortie PNP (3 fils)	4
	Sortie tout ou rien PNP + sortie 4 à 20 mA (4 fils), IO-Link	7
	2 x sorties tout ou rien PNP (4 fils), IO-Link	8

1) Configurateur de produit, caractéristique de commande "Sortie"

### Gamme de réglage

- Sortie tout ou rien  
Point de commutation (SP) : 0,5 à 100 % par incréments de 0,1 % (min. 1 mbar \* (0.015 psi)) de la fin d'échelle (URL) ; point de switchback (RSP) : 0 à 99,5 % par incréments de 0,1 % (min. 1 mbar \* (0.015 psi)) de la fin d'échelle (URL)  
Écart minimum entre SP et RSP : 0,5 % URL
  - Sortie analogique (si disponible)  
Le début d'échelle (LRV) et la fin d'échelle (URV) peuvent être réglés n'importe où dans la gamme du capteur (LRL - URL). Rangeabilité pour la sortie analogique jusqu'à 5:1 du seuil supérieur (URL).
  - Réglage par défaut (si aucun réglage spécifique n'a été commandé) :  
Point de commutation SP1 : 90 % ; point de switchback RP1 : 10 % ;  
Point de commutation SP2 : 95 % ; point de switchback RP2 : 15 % ;  
Sortie analogique : LRV 0 % ; URV 100 %
- \* Pour les gammes de mesure avec une pression relative négative jusqu'à 4 bar (60 psi), le pas de réglage du point de commutation est de min. 10 mbar (0.15 psi)

### Pouvoir de coupure du relais

- État de commutation ON :  $I_a \leq 250 \text{ mA}$  ; État de commutation OFF :  $I_a \leq 1 \text{ mA}$
- Appareils avec IO-Link : État de commutation ON <sup>1)</sup> :  $I_a \leq 200 \text{ mA}$  <sup>2)</sup> ; État de commutation OFF :  $I_a \leq 100 \mu\text{A}$
- Cycles de commutation :  $> 10\,000\,000$
- Chute de tension PNP :  $\leq 2 \text{ V}$
- Protection contre les surtensions : test de charge automatique du courant de coupure ;
  - Charge capacitive max. : 14  $\mu\text{F}$  à la tension d'alimentation max. (sans charge ohmique)
  - Appareils avec IO-Link : charge capacitive max. : 1  $\mu\text{F}$  à la tension d'alimentation max. (sans charge ohmique)
  - Durée du cycle max. : 0,5 s ; min.  $t_{\text{on}}$  : 4 ms
  - Durée du cycle max. : 0,5 s ; min.  $t_{\text{on}}$  : 40  $\mu\text{s}$
  - Déconnexion périodique du circuit de protection en cas de surintensité ( $f = 2 \text{ Hz}$ ) et affichage de "F804"

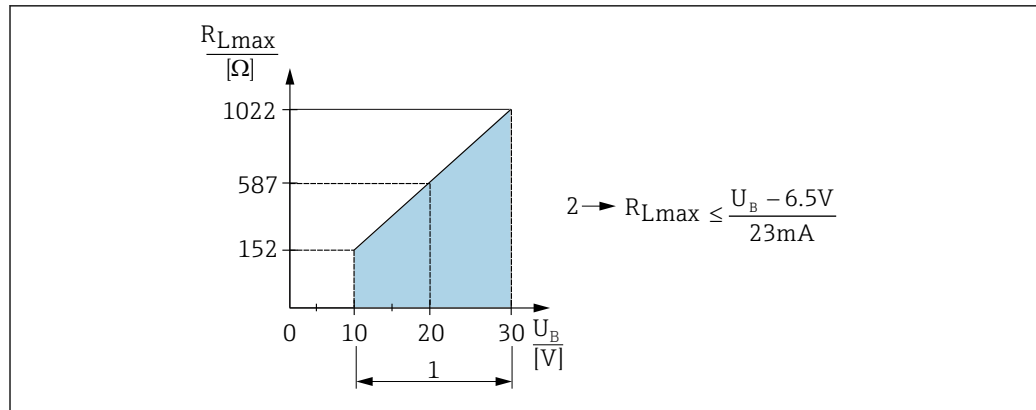
**Gamme de signal 4 à 20 mA**    3,8 ... 20,5 mA

### Charge (pour les appareils avec sortie analogique)

Pour assurer une tension aux bornes suffisante, la résistance de charge maximale  $R_L$  (y compris la résistance de câble) en fonction de la tension d'alimentation  $U_B$  fournie par l'unité d'alimentation ne doit pas être dépassée.

La résistance de charge maximale dépend de la tension aux bornes et est calculée selon la formule suivante :

- 1) Pour les sorties tor "2 x PNP" et "1 x PNP + sortie 4 à 20 mA", un courant de 100 mA peut être garanti sur la gamme de température entière. Pour des températures ambiantes plus basses, des courants plus élevés sont possibles mais ne peuvent pas être garantis. Valeur typique à 20 °C (68 °F) env. 200 mA. Pour la sortie tor "1 x PNP", un courant de 200 mA peut être garanti sur la gamme de température entière.
- 2) Contrairement à la norme IO-Link, des courants plus importants sont supportés.



A0031107

- 1 Alimentation 10 à 30 V DC
- 2  $R_{Lmax}$  résistance de charge maximale
- $U_B$  Tension d'alimentation

Si la charge est trop élevée :

- Un courant de défaut est délivré et "S803" est affiché (sortie : courant d'alarme MIN)
- Contrôle périodique pour définir s'il est possible de quitter l'état de défaut
- Pour assurer une tension aux bornes suffisante, la résistance de charge maximale  $R_L$  (y compris la résistance de câble) en fonction de la tension d'alimentation  $U_B$  fournie par l'unité d'alimentation ne doit pas être dépassée.

**Signal de défaut 4 à 20 mA**

La réponse de la sortie en cas d'erreur est régulée selon NAMUR NE 43.

Le comportement de la sortie courant en cas d'erreur est défini dans les paramètres suivants :

- Alarm Current FCU "MIN" : Courant d'alarme plus faible ( $\leq 3,6$  mA) (en option, en option, voir le tableau suivant)
- Alarm Current FCU "MAX" (réglage par défaut) : Courant d'alarme plus élevé ( $\geq 21$  mA)
- Alarm Current FCU "HLD" (HOLD) (en option, voir le tableau suivant) : La dernière valeur de courant mesurée est maintenue. Lors du démarrage de l'appareil, la sortie courant est réglée sur "Lower alarm current" ( $\leq 3,6$  mA).

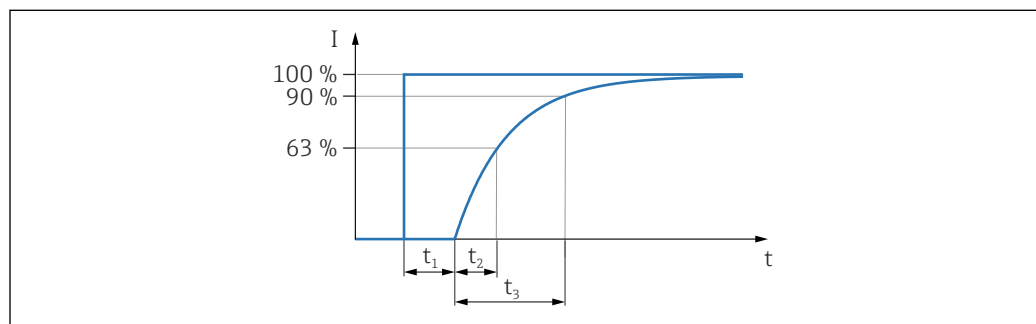
**Courant d'alarme**

Nom	Option
Courant d'alarme min. réglé	IA <sup>1)</sup>
1 bas $\leq 3,6$ mA 2 haut $\geq 21$ mA 3 dernière valeur de courant	U <sup>2)</sup>

- 1) Configurateur de produit, caractéristique de commande "Service"
- 2) Configurateur de produit, caractéristique de commande "Étalonnage/unité"

**Temps mort, constante de temps**

Représentation du temps mort et de la constante de temps :



A0019786

**Comportement dynamique**



**Électronique analogique**

Temps mort ( $t_1$ ) [ms]	Constante de temps (T63), $t_2$ [ms]	Constante de temps (T90), $t_3$ [ms]
7 ms	11 ms	16 ms

**Comportement dynamique de la sortie tout ou rien**

Sortie PNP et 2 x sortie PNP : temps de réponse  $\leq 20$  ms

**Amortissement**

Une fois la tension d'alimentation appliquée, l'amortissement de la première valeur mesurée est à 0, c'est-à-dire que la première valeur mesurée présente correspond toujours à la valeur mesurée réelle (indépendamment de l'amortissement).

Un amortissement agit sur toutes les sorties (signal de sortie, affichage) :

- Via l'afficheur local, réglable en continu de 0 à 999,9 s
- Réglage usine : 2,0 s

## Alimentation en énergie

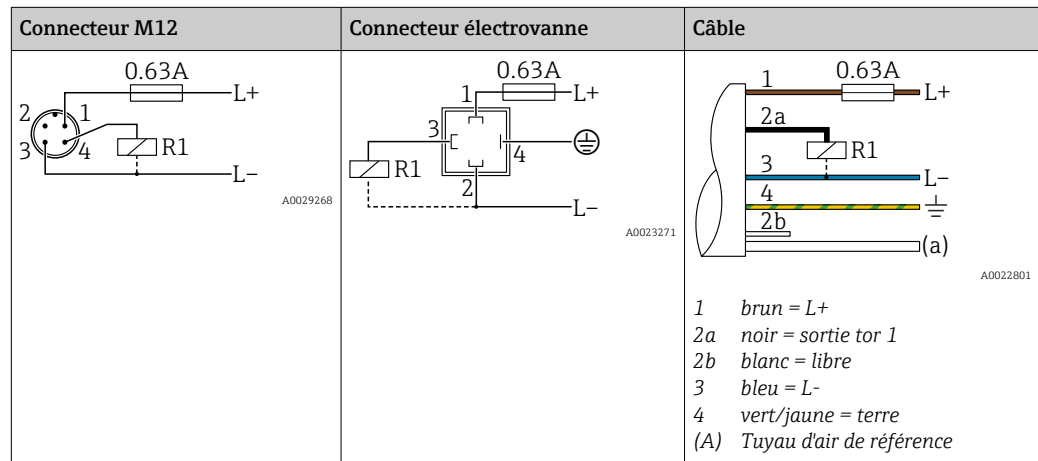
### **⚠ AVERTISSEMENT**

Un raccordement incorrect compromet la sécurité électrique !

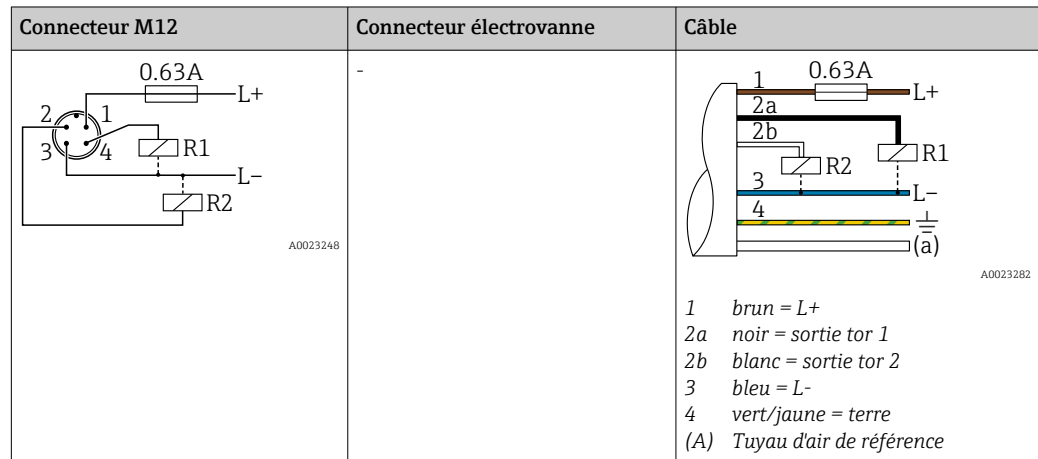
- ▶ Il faut prévoir un disjoncteur adapté pour l'appareil conformément à IEC/EN 61010.
- ▶ Des circuits de protection contre les inversions de polarité, les effets haute fréquence et les pics de tension sont installés.
- ▶ L'appareil doit être utilisé avec un fusible fin de 630 mA (à fusion lente).

### Affectation des bornes

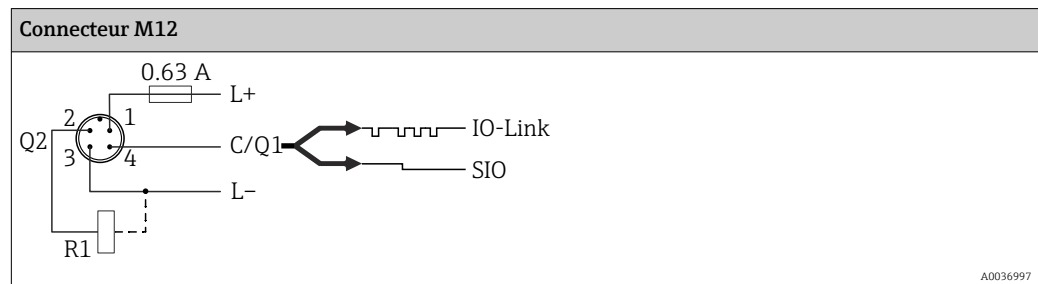
1 x sortie tor PNP R1 (pas avec fonctionnalité IO-Link)



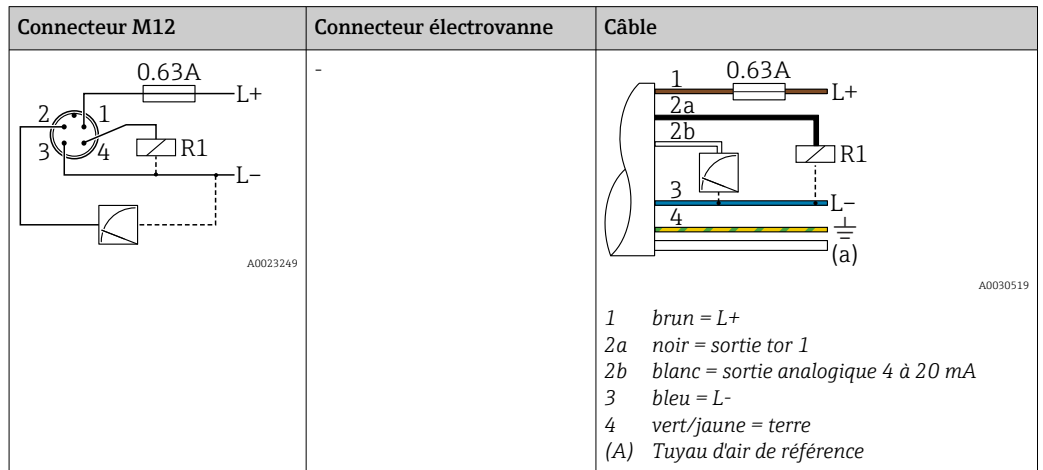
2 x sortie tor PNP R1 et R2



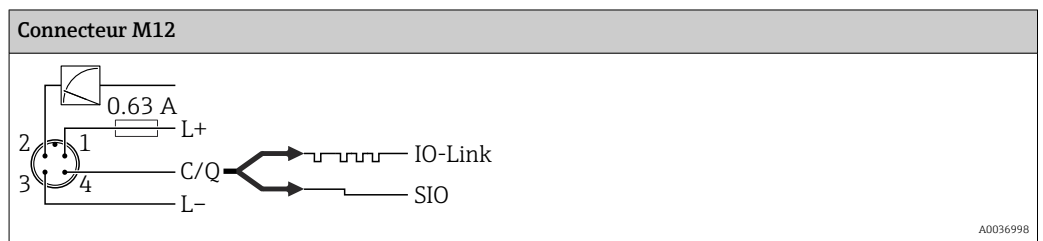
IO-Link : 2 x sortie tor PNP R1 et R2



1 x sortie tor PNP R1 avec sortie analogique supplémentaire 4 à 20 mA (active)



IO-Link : 1 x sortie tor PNP R1 avec sortie analogique supplémentaire 4 à 20 mA (active)



**Tension d'alimentation**

Tension d'alimentation : 10 à 30 V DC sur une alimentation DC

Tension d'alimentation IO-Link : 10 à 30 V DC sur une alimentation DC

La communication IO-Link est garantie uniquement si la tension d'alimentation est d'au moins 18 V.

**Consommation de courant et signal d'alarme**

Consommation électrique intrinsèque	Courant d'alarme (pour les appareils avec sortie analogique) <sup>1)</sup>
≤ 60 mA	≥ 21 mA (réglage par défaut)
Appareils avec IO-Link : Consommation de courant maximum : ≤ 300 mA	

1) Le réglage min. courant d'alarme ≤ 3,6 mA peut être commandé via la structure de commande du produit. Le courant d'alarme min. ≤ 3,6 mA peut être configuré à l'appareil ou via IO-Link.

**Défaut de l'alimentation électrique**

- Comportement en cas de surtension (>30 V) : L'appareil fonctionne en continu jusqu'à 34 V DC sans dommage. Si la tension d'alimentation est dépassée, les caractéristiques spécifiées ne sont plus garanties.
- Comportement en cas de sous-tension : Si la tension d'alimentation chute sous la valeur minimale, l'appareil se met hors tension d'une manière définie.

**Raccordement électrique**

**Indice de protection**

Version de communication	Raccordement	Indice de protection	Option <sup>1)</sup>
Analogique	Câble 5 m (16 ft)	IP66/67 Boîtier NEMA type 4X	D
	Câble 10 m (33 ft)	IP66/67 Boîtier NEMA type 4X	E
	Câble 25 m (82 ft)	IP66/67 Boîtier NEMA type 4X	F

Version de communication	Raccordement	Indice de protection	Option <sup>1)</sup>
	Connecteur électrovanne ISO4400 M16	IP65 Boîtier NEMA type 4X	U
	Connecteur électrovanne ISO4400 NPT ½	IP65 Boîtier NEMA type 4X	V
Analogique, IO-Link	Connecteur M12	IP65/67 Boîtier NEMA type 4X	M

1) Configurateur de produit , caractéristique de commande "Raccordement électrique"

---

**Spécification de câble (analogique)**

Pour connecteur électrovanne : < 1,5 mm<sup>2</sup> (16 AWG) et Ø 4,5 ... 10 mm (0,18 ... 0,39 in)

---

**Ondulation résiduelle**

L'appareil fonctionne dans la précision de référence jusqu'à ±5 % de l'ondulation résiduelle de la tension d'alimentation, dans la gamme de tension autorisée.

---

**Influence de l'alimentation électrique**

≤ 0,005 % de URV/1 V

---

**Parafoudre**

L'appareil ne comprend aucun élément spécial pour la protection contre les surtensions ("fil à la terre"). Les exigences de la norme CEM EN 61000-4-5 (tension d'épreuve 1kV câble/terre) sont néanmoins satisfaites.

## Performances de la membrane de process céramique

### Conditions de référence


- Selon IEC 60770
- Température ambiante  $T_U$  = constante dans la gamme : +21 ... +33 °C (+70 ... +91 °F)
- Humidité  $\varphi$  = constante, dans la gamme de 5 à 80 % h.r.
- Pression atmosphérique  $p_A$  = constante, dans la gamme : 860 ... 1060 mbar (12,47 ... 15,37 psi)
- Position de la cellule de mesure = constante, dans la gamme :  $\pm 1^\circ$  horizontalement (voir également la section "Influence de la position de montage")
- Étendue zéro
- Matériau de la membrane de process :  $Al_2O_3$  (céramique d'oxyde d'aluminium, Ceraphire®)
- Tension d'alimentation : 24 V DC  $\pm 3$  V DC
- Charge : 320  $\Omega$  (à la sortie 4 à 20 mA)

### Incertitude de mesure pour les petites gammes de pression absolue

#### La plus petite incertitude de mesure étendue est la suivante :

- dans la gamme 1 ... 30 mbar (0,0145 ... 0,435 psi) : 0,4 % de la valeur mesurée
- dans la gamme < 1 mbar (0,0145 psi) : 1 % de la valeur mesurée.

### Influence de la position de montage

→  24

### Résolution

Sortie courant : min. 1,6  $\mu$ A

Affichage : réglable (réglage usine : représentation de la précision maximale du transmetteur)

### Précision de référence

La précision de référence comprend la non-linéarité [DIN EN 61298-2 3.11], y compris l'hystérésis de pression [DIN EN 61298-2.3.13] et la non-reproductibilité [DIN EN 61298-2 3.11] selon la méthode des points limites conformément à [DIN EN 60770].

Appareil	% de l'étendue étalonnée par rapport à la rangeabilité maximale		
	Précision de référence	Non-linéarité <sup>1)</sup>	Non-répétabilité
PTC31B - standard	$\pm 0.5$	$\pm 0.1$	$\pm 0.1$
PTC31B - platine	$\pm 0.3$	$\pm 0.1$	$\pm 0.1$

1) La non-linéarité pour le capteur 40 bar (600 psi) peut aller jusqu'à  $\pm 0,15$  % de l'étendue étalonnée jusqu'à la rangeabilité maximale.

Aperçu des gammes de rangeabilité →  12

#### Informations à fournir à la commande

Nom	Option <sup>1)</sup>
Platine (sur demande)	D
Standard	G

1) Configurateur de produit, caractéristique de commande "Précision de référence"

### Variation thermique du signal zéro et de l'étendue de sortie

Cellule de mesure	-20 ... +85 °C (-4 ... +185 °F)	-40 ... -20 °C (-40 ... -4 °F) +85 ... +100 °C (+185 ... +212 °F)
	% de la valeur URL pour TD 1:1	
<1 bar (15 psi)	< 1	< 1,2
$\geq 1$ bar (15 psi)	< 0,8	< 1

### Stabilité à long terme

1 an	5 ans	8 ans
% de la valeur URL		
$\pm 0.2$	$\pm 0.4$	en préparation

**Durée de mise sous tension**  $\leq 2$  s

Pour des petites gammes de mesure, tenir compte des effets de compensation thermiques.

## Performances de la membrane de process métallique

### Conditions de référence

- Selon IEC 60770
- Température ambiante  $T_U$  = constante dans la gamme : +21 ... +33 °C (+70 ... +91 °F)
- Humidité  $\varphi$  = constante, dans la gamme : 5 à 80 % h.r.
- Pression atmosphérique  $p_A$  = constante, dans la gamme : 860 ... 1060 mbar (12,47 ... 15,37 psi)
- Position de la cellule de mesure = constante, dans la gamme :  $\pm 1^\circ$  horizontalement (voir également la section "Influence de la position de montage")
- Étendue zéro
- Matériau de la membrane de process : AISI 316L (1.4435)
- Huile de remplissage : huile synthétique polyalphaoléfine FDA 21 CFR 178.3620, NSF H1
- Tension d'alimentation : 24 V DC  $\pm 3$  V DC
- Charge : 320  $\Omega$  (à la sortie 4 à 20 mA)

### Incertitude de mesure pour les petites gammes de pression absolue

#### La plus petite incertitude de mesure étendue est la suivante :

- dans la gamme 1 ... 30 mbar (0,0145 ... 0,435 psi) : 0,4 % de la valeur mesurée
- dans la gamme < 1 mbar (0,0145 psi) : 1 % de la valeur mesurée.

### Influence de la position de montage

→  24

### Résolution

Sortie courant : min. 1,6  $\mu$ A

Affichage : réglable (réglage usine : représentation de la précision maximale du transmetteur)

### Précision de référence

La précision de référence comprend la non-linéarité [DIN EN 61298-2 3.11], y compris l'hystérésis de pression [DIN EN 61298-23.13] et la non-reproductibilité [DIN EN 61298-2 3.11] selon la méthode des points limites conformément à [DIN EN 60770].

Appareil	% de l'étendue étalonnée par rapport à la rangeabilité maximale		
	Précision de référence	Non-linéarité	Non-répétabilité
PTP31B - standard	$\pm 0.5$	$\pm 0.1$	$\pm 0.1$
PTP31B - platine	$\pm 0.3$	$\pm 0.1$	$\pm 0.1$

Aperçu des gammes de rangeabilité →  14

#### Informations à fournir à la commande

Nom	Option <sup>1)</sup>
Platine (sur demande)	D
Standard	G

1) Configurateur de produit, caractéristique de commande "Précision de référence"

### Variation thermique du signal zéro et de l'étendue de sortie

Cellule de mesure	-20 ... +85 °C (-4 ... +185 °F)	-40 ... -20 °C (-40 ... -4 °F) +85 ... +100 °C (+185 ... +212 °F)
	% de l'étendue étalonnée pour TD 1:1	
<1 bar (15 psi)	< 1	< 1,2
$\geq 1$ bar (15 psi)	< 0,8	< 1

### Stabilité à long terme

1 an	5 ans	8 ans
% de la valeur URL		
$\pm 0.2$	$\pm 0.4$	en préparation

### Durée de mise sous tension

$\leq 2$  s

La règle suivante s'applique à IO-Link : pour les petites gammes de mesure, tenir compte des effets de la compensation thermique.

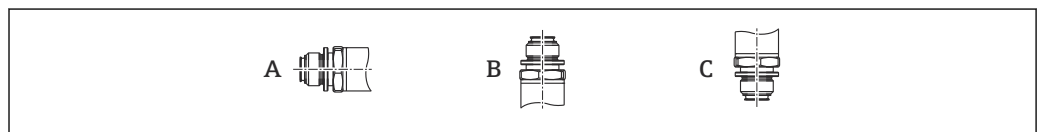
## Montage

### Conditions de montage

- Il faut éviter la pénétration d'humidité dans le boîtier lors du montage de l'appareil, du raccordement électrique et du fonctionnement.
- Si possible, diriger le câble et le connecteur vers le bas afin d'empêcher la pénétration d'humidité (par ex. pluie ou condensats).

### Influence de la position de montage

Toutes les orientations sont possibles. Toutefois, l'orientation peut provoquer un décalage du zéro, c'est-à-dire que la valeur mesurée ne présente pas zéro lorsque la cuve est vide ou partiellement pleine.



A0024706

#### PTP31B

L'axe de la membrane de process est horizontal (A)	La membrane de process pointe vers le haut (B)	La membrane de process pointe vers le bas (C)
Position d'étalonnage, aucun effet	Jusqu'à +4 mbar (+0,058 psi)	Jusqu'à -4 mbar (-0,058 psi)

#### PTC31B

Type	L'axe de la membrane de process est horizontal (A)	La membrane de process pointe vers le haut (B)	La membrane de process pointe vers le bas (C)
< 1 bar (15 psi)	Position d'étalonnage, aucun effet	Jusqu'à +0,3 mbar (+0,0044 psi)	Jusqu'à -0,3 mbar (-0,0044 psi)
≥ 1 bar (15 psi)	Position d'étalonnage, aucun effet	Jusqu'à +3 mbar (+0,0435 psi)	Jusqu'à -3 mbar (-0,0435 psi)



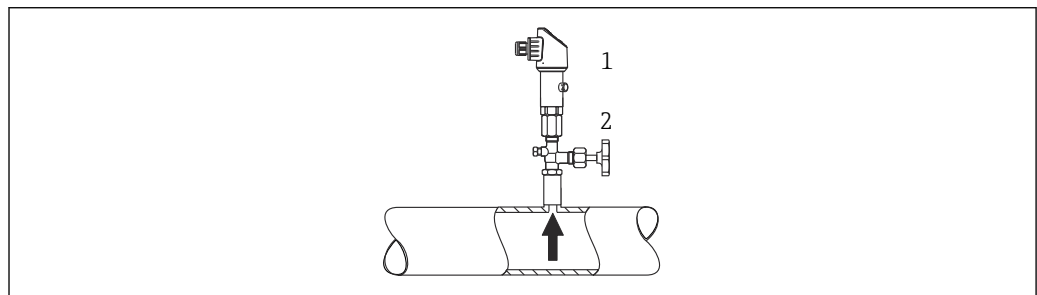
Un décalage du zéro en fonction de la position peut être corrigé sur l'appareil.

### Emplacement de montage

#### Mesure de pression

##### Mesure de la pression dans les gaz

Monter l'appareil avec une vanne d'arrêt au-dessus de la prise de pression de sorte que les éventuels condensats puissent s'écouler dans le process.



A0025920

- 1 Appareil
- 2 Vanne d'arrêt



*Mesure de la pression dans les vapeurs*

Pour la mesure de pression dans la vapeur, utiliser un siphon. Le siphon réduit la température à presque la température ambiante. Monter de préférence l'appareil en dessous de la prise de pression avec une vanne d'arrêt et un siphon.

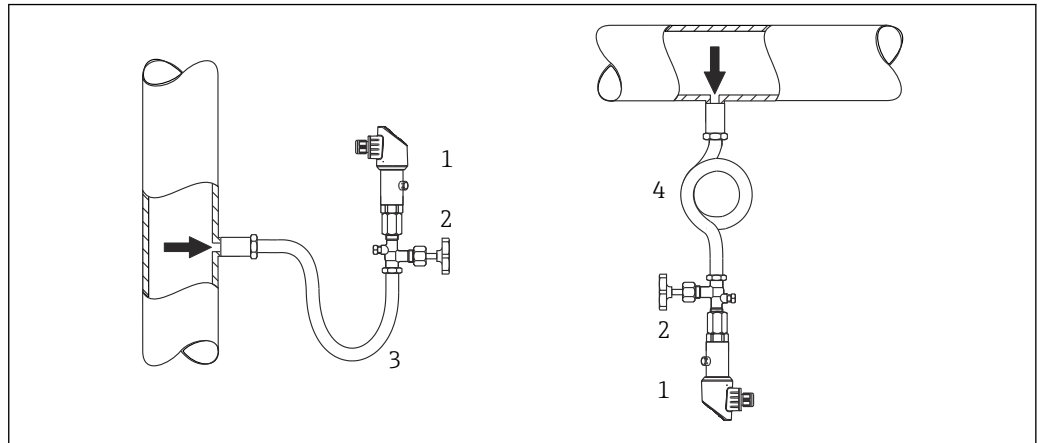
Avantage :

- Une colonne d'eau définie ne cause que des erreurs de mesure mineures/négligeables et
- Uniquement des effets thermiques mineurs/négligeables sur l'appareil.

Le montage au-dessus de la prise de pression est également autorisé.

Respecter la température ambiante max. autorisée pour le transmetteur !

Tenir compte de l'effet de la colonne d'eau hydrostatique.



A0025921

- 1 Appareil
- 2 Vanne d'arrêt
- 3 Siphon
- 4 Siphon

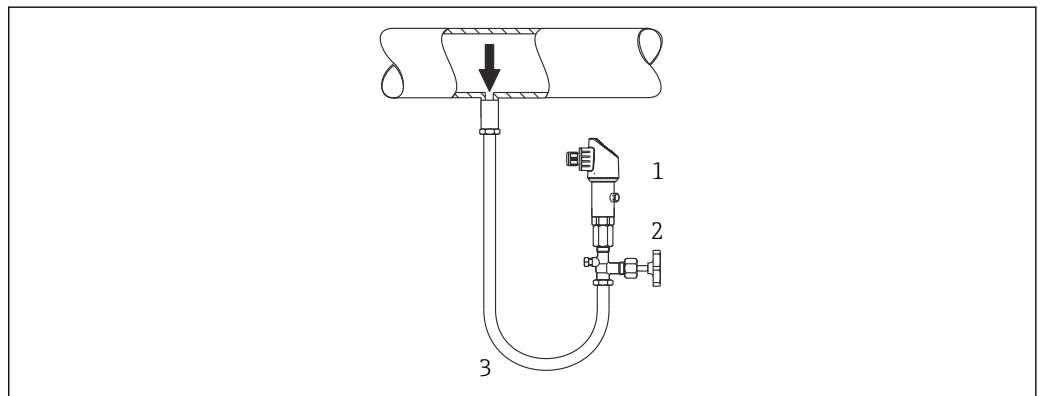
*Mesure de la pression dans les liquides*

Monter l'appareil avec une vanne d'arrêt et un siphon en dessous ou à la même hauteur que la prise de pression.

Avantage :

- Une colonne d'eau définie ne cause que des erreurs de mesure mineures/négligeables et
- Des bulles d'air peuvent être libérées dans le process.

Tenir compte de l'effet de la colonne d'eau hydrostatique.

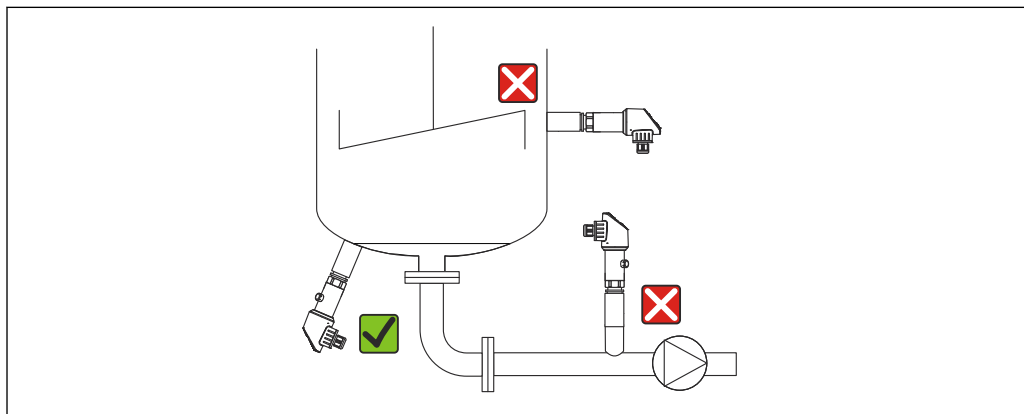


A0025922

- 1 Appareil
- 2 Vanne d'arrêt
- 3 Siphon

**Mesure de niveau**

- Toujours monter l'appareil sous le point de mesure le plus bas.
- Ne pas monter l'appareil aux positions suivantes :
  - dans la veine de remplissage
  - dans la sortie de la cuve
  - dans la zone d'aspiration d'une pompe
  - en un point de la cuve qui pourrait être affecté par les impulsions de pression de l'agitateur.
- Le test de fonctionnement peut être effectué plus facilement si l'appareil est monté en aval de la vanne d'arrêt.



A0025923

### Instructions de montage pour les applications d'oxygène

L'oxygène et d'autres gaz peuvent réagir de manière explosive aux huiles, aux graisses et aux plastiques, de sorte que, entre autres, les précautions suivantes doivent être prises :

- Tous les composants du système, tels que les appareils de mesure, doivent être nettoyés conformément aux exigences BAM.
- Selon les matériaux utilisés, il ne faut pas dépasser certaines températures maximales et pressions maximales pour les applications sur oxygène.
- Le tableau suivant liste les appareils (uniquement les appareils, pas les accessoires ou les accessoires fournis) qui sont adaptés aux applications d'oxygène gazeux.

#### PTC31B

$p_{\max}$ pour applications sur oxygène	$T_{\max}$ pour applications sur oxygène	Option <sup>1)</sup>
40 bar (600 psi)	-10 ... +60 °C (+14 ... +140 °F)	HB

1) Configurateur de produit, caractéristique de commande "Service"

## Environnement

<b>Gamme de température ambiante</b>	<b>Gamme de température ambiante <sup>3)</sup></b> <ul style="list-style-type: none"> <li>■ -20 ... +70 °C (-4 ... +158 °F)</li> <li>■ IO-Link : -20 ... +70 °C (-4 ... +158 °F) (dans la gamme des seuils de température avec limitations des propriétés optiques, comme p. ex. vitesse d'affichage et contraste)</li> </ul>
--------------------------------------	-----------------------------------------------------------------------------------------------------------------------------------------------------------------------------------------------------------------------------------------------------------------------------------------------------------------------------------

<b>Gamme de température de stockage</b>	-40 ... +85 °C (-40 ... +185 °F)
-----------------------------------------	----------------------------------

Classe climatique	Classe climatique	Remarque
	Classe 3K5	Température de l'air : -5 ... +45 °C (+23 ... +113 °F), Humidité relative : 4 à 95 % Satisfaite selon IEC 721-3-3 (condensation pas possible)

Indice de protection	Version de communication	Raccordement	Indice de protection	Option <sup>1)</sup>
	Analogique	Câble 5 m (16 ft)	IP66/67 Boîtier NEMA type 4X	D
	Câble 10 m (33 ft)	IP66/67 Boîtier NEMA type 4X	E	
	Câble 25 m (82 ft)	IP66/67 Boîtier NEMA type 4X	F	
	Connecteur électrovanne ISO4400 M16	IP65 Boîtier NEMA type 4X	U	
	Connecteur électrovanne ISO4400 NPT ½	IP65 Boîtier NEMA type 4X	V	
	Analogique, IO-Link	Connecteur M12	IP65/67 Boîtier NEMA type 4X	M

1) Configurateur de produit, caractéristique de commande "Raccordement électrique"

Résistance aux vibrations	Norme de contrôle	Résistance aux vibrations
	IEC 60068-2-64:2008	Garanti pour 5 à 2000 Hz : 0,05g <sup>2</sup> /Hz

<b>Compatibilité électromagnétique</b>	<ul style="list-style-type: none"> <li>■ Émissivité selon EN 61326-1 équipement B</li> <li>■ Immunité aux interférences selon EN 61326-1 (domaine industriel)</li> <li>■ Appareils avec IO-Link : Pour l'utilisation prévue, la sortie tout ou rien peut commuter pendant 0,2 s en mode communication en cas de défauts transitoires.</li> <li>■ Recommandations NAMUR CEM (NE 21) (pas pour les appareils avec IO-Link)</li> <li>■ Écart maximum : 1,5% avec TD 1:1</li> </ul> <p>Pour plus de détails, se référer à la Déclaration de Conformité.</p>
----------------------------------------	---------------------------------------------------------------------------------------------------------------------------------------------------------------------------------------------------------------------------------------------------------------------------------------------------------------------------------------------------------------------------------------------------------------------------------------------------------------------------------------------------------------------------------------------------------

3) Exception : le câble suivant est conçu pour une gamme de température ambiante de -25 ... +70 °C (-13 ... +158 °F) : Configurateur de produit, caractéristique de commande "Accessoire fourni", option "RZ".

## Process

### Gamme de température de process pour les appareils avec membrane de process céramique

-25 ... +100 °C (-13 ... +212 °F)

- Pour les applications sur vapeur saturée, utiliser un appareil avec une membrane de process métallique, ou prévoir un siphon pour l'isolation de la température lors du montage.
- Observer la gamme de température de process du joint. Voir aussi le tableau suivant.

Joint	Remarques	Gamme de température de process	Option
FKM	-	-20 ... +100 °C (-4 ... +212 °F)	A <sup>1)</sup>
FKM	Nettoyé pour application O <sub>2</sub>	-10 ... +60 °C (+14 ... +140 °F)	A <sup>1)</sup> et HB <sup>2)</sup>
EPDM 70	-	-25 ... +100 °C (-13 ... +212 °F)	J <sup>1)</sup>

1) Configurateur de produit, caractéristique de commande "Joint"

2) Configurateur de produit, caractéristique de commande "Service"

### Applications avec sauts de température

Des changements fréquents et extrêmes de température peuvent provoquer des écarts de mesure limités dans le temps. La compensation de température s'effectue après quelques minutes. La compensation de température interne est d'autant plus rapide que le changement de température est faible et que l'intervalle de temps est long.

Pour plus d'informations, contacter Endress+Hauser.

### Gamme de température de process pour les appareils avec membrane de process métallique

-40 ... +100 °C (-40 ... +212 °F)

### Applications avec sauts de température

Des changements fréquents et extrêmes de température peuvent provoquer des écarts de mesure limités dans le temps. La compensation de température interne est d'autant plus rapide que le changement de température est faible et que l'intervalle de temps est long.

Pour plus d'informations, contacter Endress+Hauser.

### Indications de pression

#### AVERTISSEMENT

**La pression maximale pour l'appareil de mesure dépend de son élément le plus faible.**

- ▶ Pour les spécifications de pression, voir la section "Gamme de mesure" et la section "Construction".
- ▶ La Directive des équipements sous pression (2014/68/EU) utilise l'abréviation "PS". Cette abréviation "PS" correspond à la MWP (Maximum working pressure/pression maximale de travail) de l'appareil de mesure.
- ▶ MWP (pression maximale de travail) : La MWP (pression maximale de travail) est indiquée sur la plaque signalétique. Cette valeur se base sur une température de référence de +20 °C (+68 °F) et peut être appliquée à l'appareil pendant une durée illimitée. Tenir compte de la dépendance à la température de la MWP.
- ▶ OPL (seuil de surpression) : La pression d'essai correspond au seuil de surpression du capteur et ne peut être appliquée que temporairement pour garantir que la mesure se trouve dans les spécifications et qu'aucun dommage permanent n'apparaît. Pour des combinaisons gammes de capteur et raccords process pour lesquelles l'OPL (Over pressure limit) du raccord process est inférieure à la valeur nominale du capteur, l'appareil de mesure est réglé en usine sur la valeur OPL du raccord process au maximum. Si vous voulez utiliser toute la gamme du capteur, choisissez un raccord process avec une valeur OPL plus élevée.
- ▶ Appareils avec membrane de process céramique : éviter les coups de bélier ! Les coups de bélier peuvent entraîner des dérives du point zéro. Recommandation : Des résidus (gouttelettes d'eau ou condensation) peuvent rester sur la membrane de process après un nettoyage CIP et peuvent occasionner des coups de bélier locaux au prochain nettoyage à la vapeur. En pratique, le séchage de la membrane de process (par ex. par soufflage) s'est révélé efficace pour éviter les coups de bélier.

## Construction mécanique

**i** Pour les dimensions, voir le Configurateur de produit : [www.endress.com](http://www.endress.com)

Rechercher le produit → cliquer sur "Configurer" à droite de la photo du produit → après la configuration, cliquer sur "CAO"

Les dimensions suivantes sont des valeurs arrondies. Pour cette raison, elles peuvent dévier légèrement des dimensions indiquées sur [www.endress.com](http://www.endress.com).

### Construction, dimensions

#### Hauteur de l'appareil

La hauteur de l'appareil est calculée à partir de

- la hauteur du raccord électrique
- la hauteur du boîtier et
- la hauteur du raccord process correspondant.

Les chapitres suivants reprennent les différentes hauteurs des composants. Vous pouvez déterminer simplement la hauteur de l'appareil en additionnant les différentes hauteurs individuelles. Le cas échéant, respecter également l'écart de montage (espace nécessaire au montage de l'appareil). Pour ce faire vous pouvez utiliser les tableaux suivants :

Chapitre	Page	Hauteur	Exemple
Raccordement électrique	→ 29	(A)	
Hauteur du boîtier	→ 30	(B)	
Hauteur du raccord process	→ 31 → 34	(C)	
Ecart de montage	-	(D)	

### Raccordement électrique

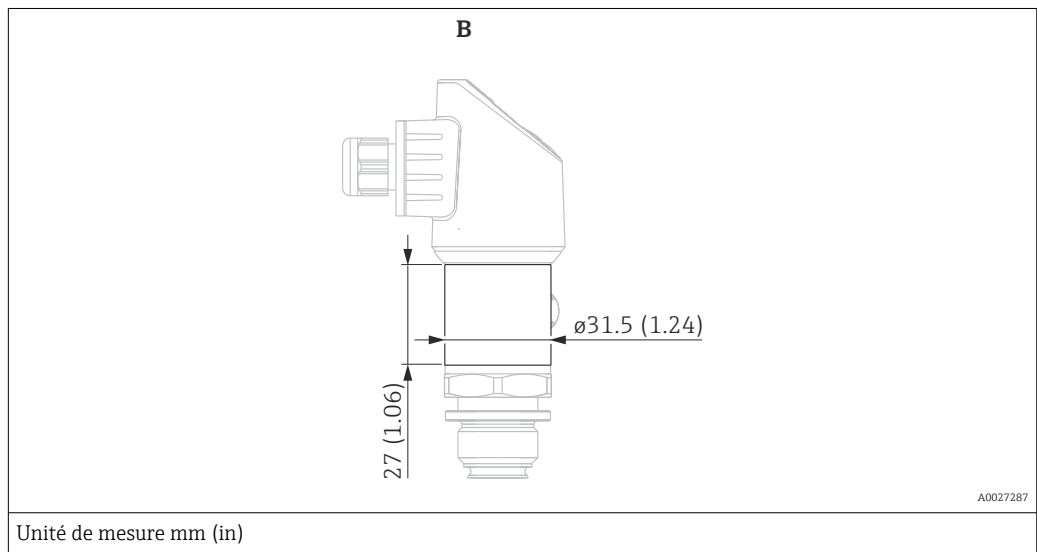
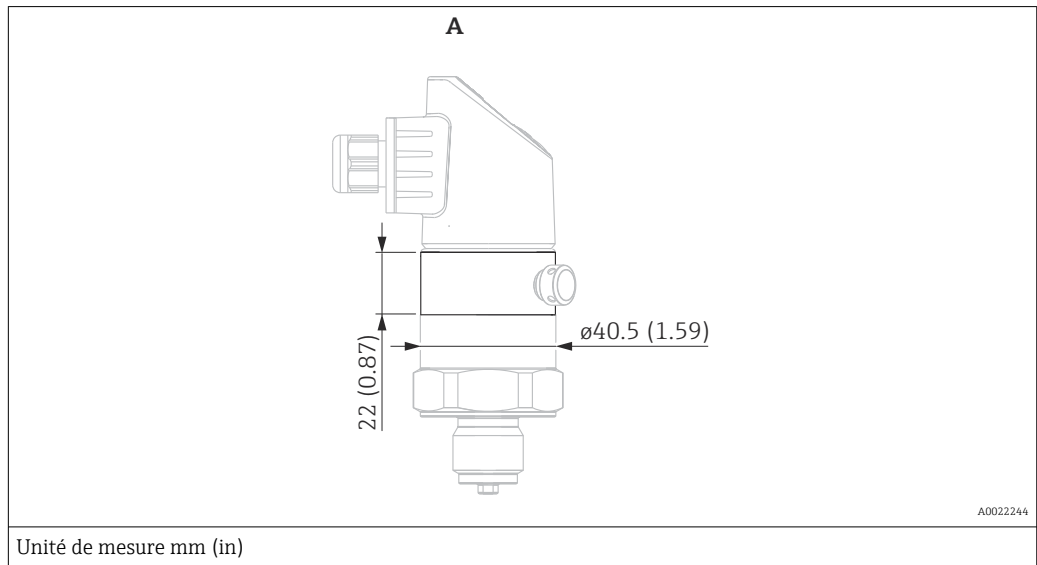
<p>A0022840</p>	<p>A0022842</p>	<p>A0022836</p>
Unité de mesure mm (in)		

Pos.	Désignation	Matériau	Poids kg (lbs)	Option <sup>1)</sup>
A	Connecteur M12 IP65/67 (Autres dimensions → 46)	Capot du boîtier en plastique	0,012 (0.03)	M Un connecteur enfichable avec câble peut être commandé comme accessoire → 46
B	Câble 5 m (16 ft)	PUR (UL94V0)	0,280 (0.62)	D
B	Câble 10 m (33 ft)	PUR (UL94V0)	0,570 (1.26)	E
B	Câble 25 m (82 ft)	PUR (UL94V0)	1,400 (3.09)	F

Pos.	Désignation	Matériau	Poids kg (lbs)	Option <sup>1)</sup>
C	Connecteur électrovanne M16	Plastique PPSU	0,060 (0.14)	U
C	Connecteur électrovanne NPT ½	Plastique PPSU	0,060 (0.14)	V

1) Configurateur de produit, caractéristique de commande "Raccordement électrique"

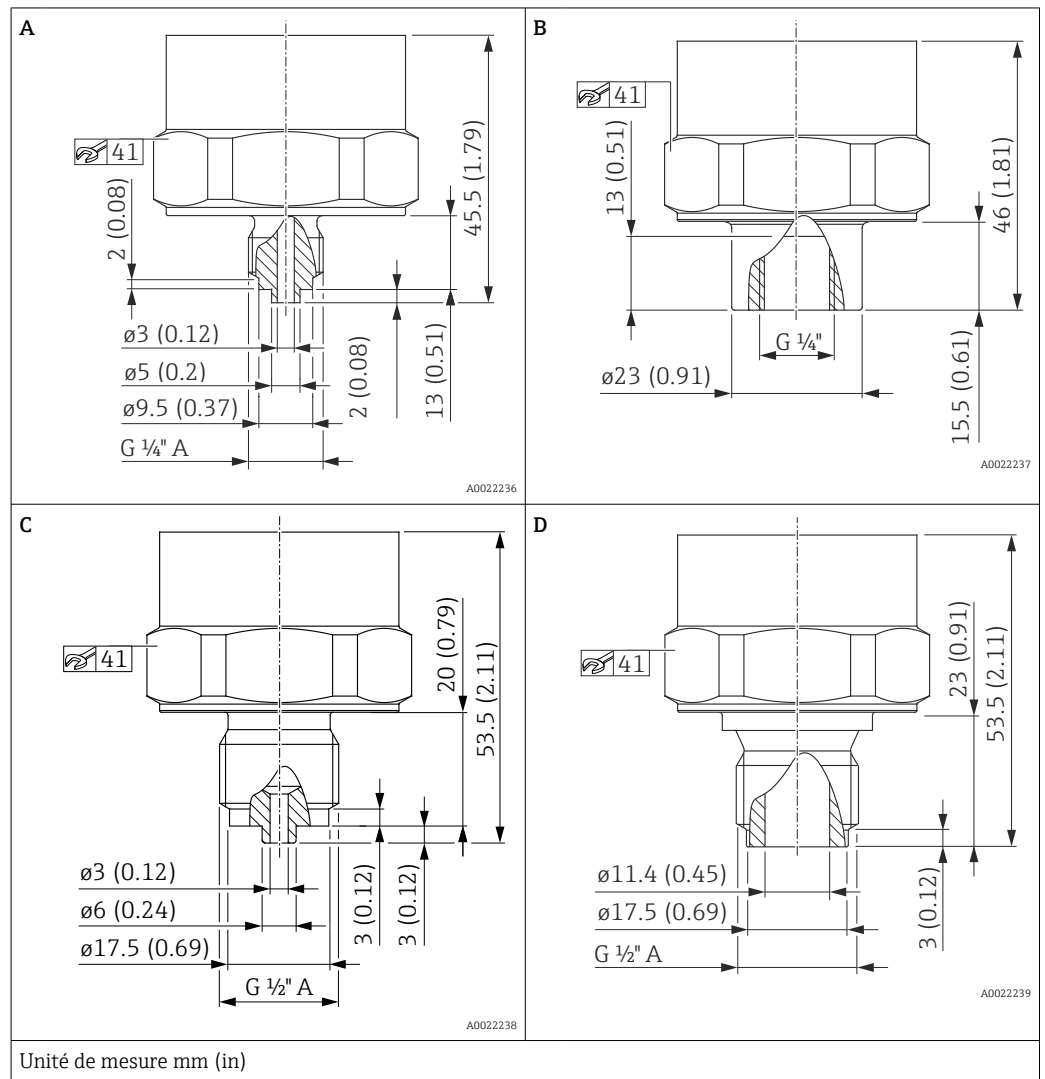
**Boîtier**



Position	Appareil	Matériau	Poids kg (lbs)
A	PTC31B	Inox 316L	0,150 (0.33)
B (jusqu'à 100 bar (1 500 psi))	PTP31B	Inox 316L	0,090 (0.20)

Raccords process avec membrane de process céramique interne

Filetage ISO 228 G

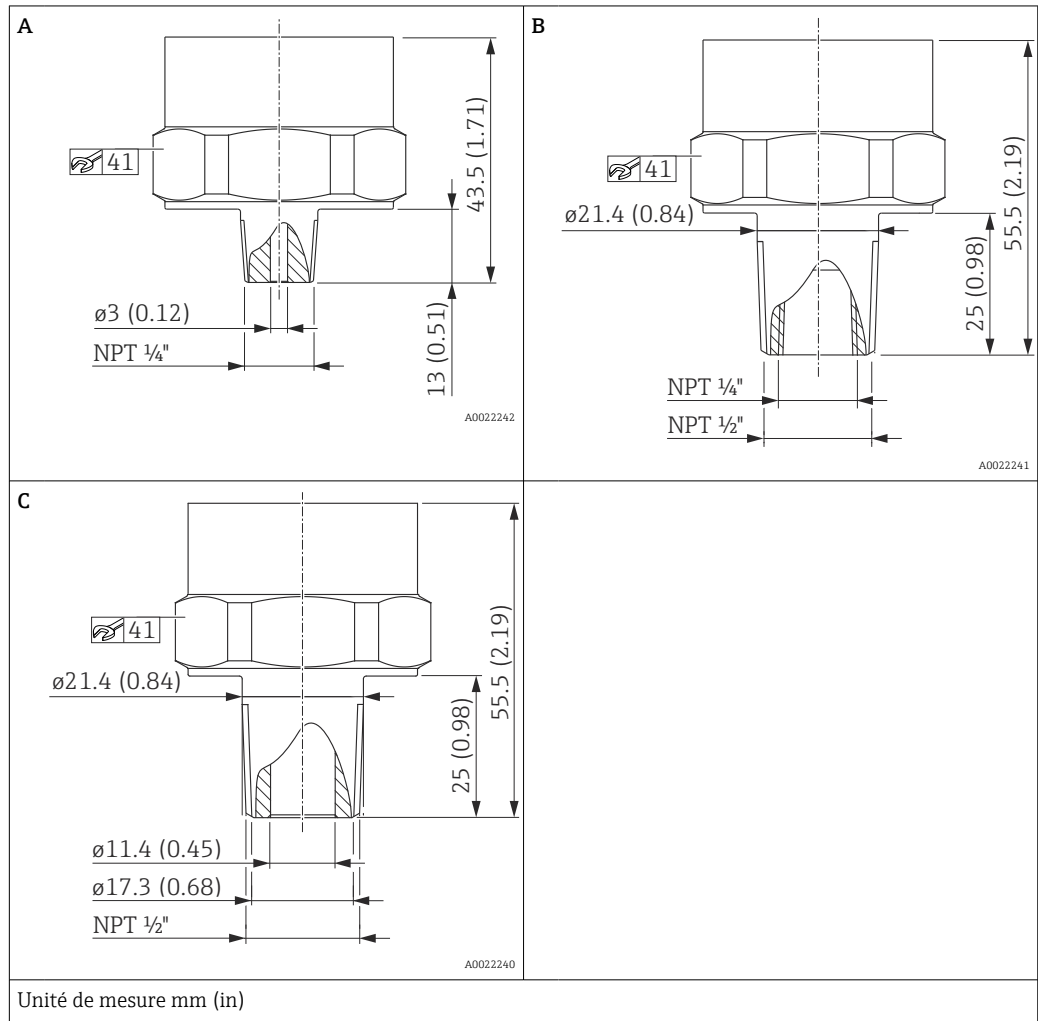


Appareil	Position	Désignation	Matériau	Poids	Option <sup>1)</sup>
				kg (lbs)	
PTC31B	A	Filetage ISO 228 G 1/4" A, EN 837	316L	0,160 (0.35)	WTJ
PTC31B	B	Filetage ISO 228 G 1/4" (femelle)	316L	0,180 (0.40)	WAJ
PTC31B	C	Filetage ISO 228 G 1/2" A, EN 837	316L	0,180 (0.40)	WBJ
PTC31B	D	Filetage ISO 228 G 1/2" A, perçage 11,4 mm (0,45 in)	316L	0,180 (0.40)	WWJ

1) Configurateur de produit, caractéristique de commande "Raccord process"

Raccords process avec membrane de process céramique interne

Filetage ASME



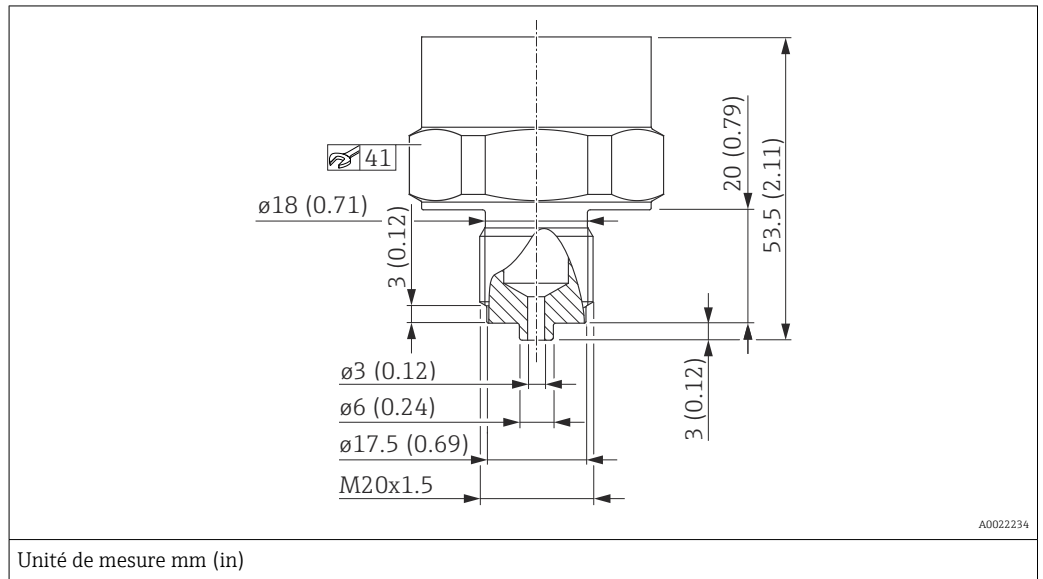
Appareil	Pos.	Désignation	Matériau	Poids	Agrément	Option <sup>1)</sup>
				kg (lbs)		
PTC31B	A	ASME 1/4" MNPT, perçage 3 mm (0,12 in)	316L	0,160 (0.35)	CRN	VUJ
PTC31B	B	ASME 1/2" MNPT, 1/4" FNPT (femelle)	316L	0,190 (0.42)	CRN	VXJ
PTC31B	C	ASME 1/2" MNPT, perçage 11,4 mm (0,45 in)	316L	0,190 (0.42)	CRN	VWJ

1) Configurateur de produit, caractéristique de commande "Raccord process"



Raccords process avec membrane de process céramique interne

Filetage DIN13

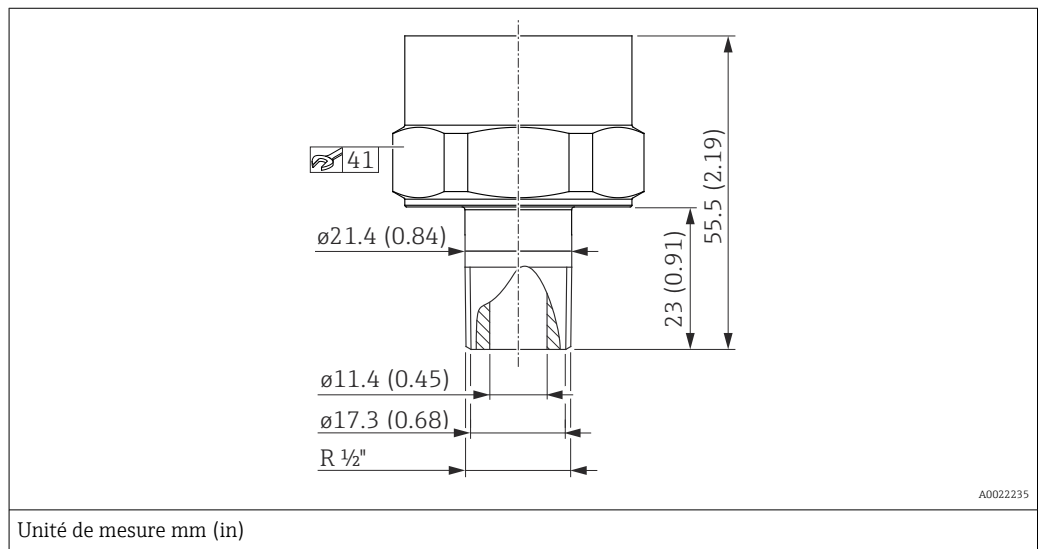


Appareil	Désignation	Matériau	Poids	Option <sup>1)</sup>
			kg (lbs)	
PTC31B	DIN 13 M20 x 1,5, EN 837, perçage 3 mm (0,12 in)	316L	0,180 (0.40)	X4J

1) Configurateur de produit, caractéristique de commande "Raccord process"

Raccords process avec membrane de process céramique interne

Filetage JIS B0203

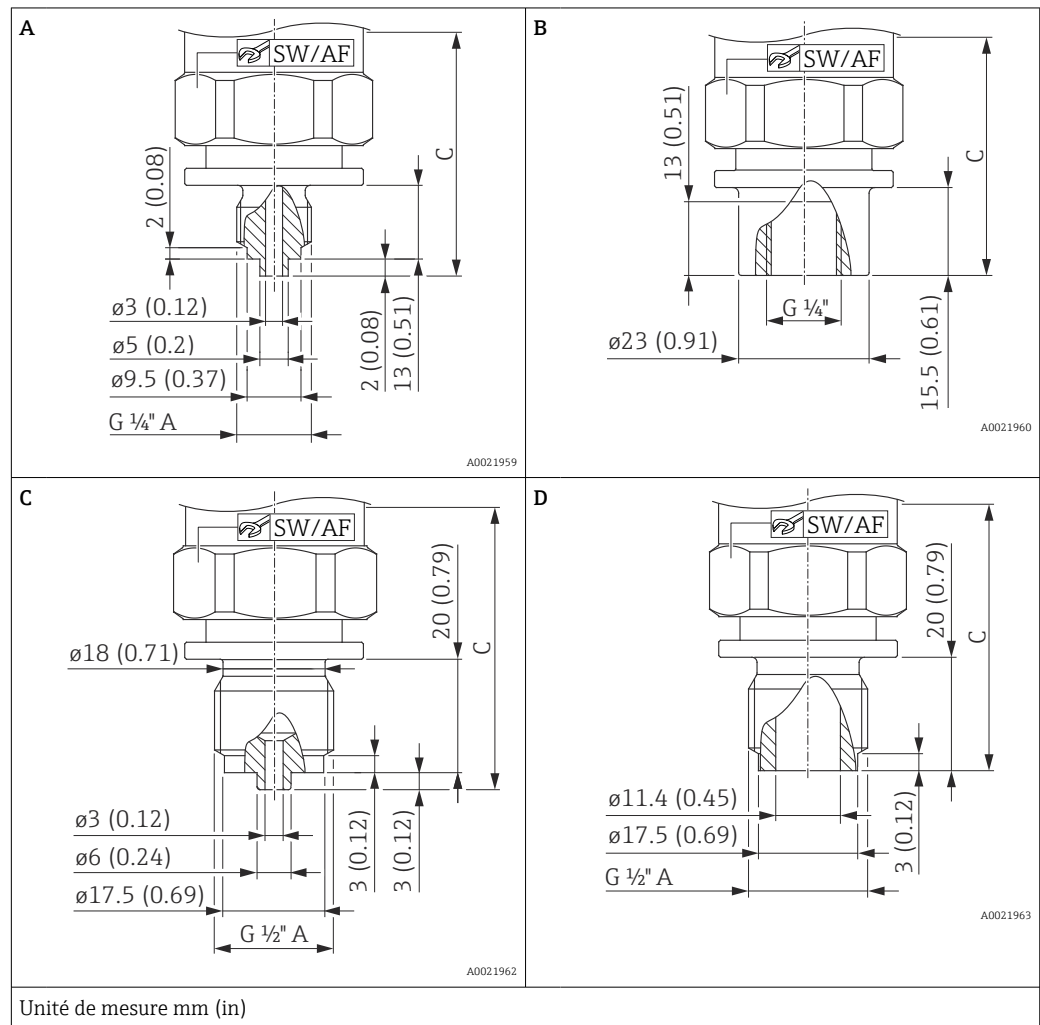


Appareil	Désignation	Matériau	Poids	Option <sup>1)</sup>
			kg (lbs)	
PTC31B	JIS B0203 R 1/2 (mâle)	316L	0,180 (0.40)	ZJJ

1) Configurateur de produit, caractéristique de commande "Raccord process"

Raccords process avec membrane de process métallique interne

Filetage ISO 228 G

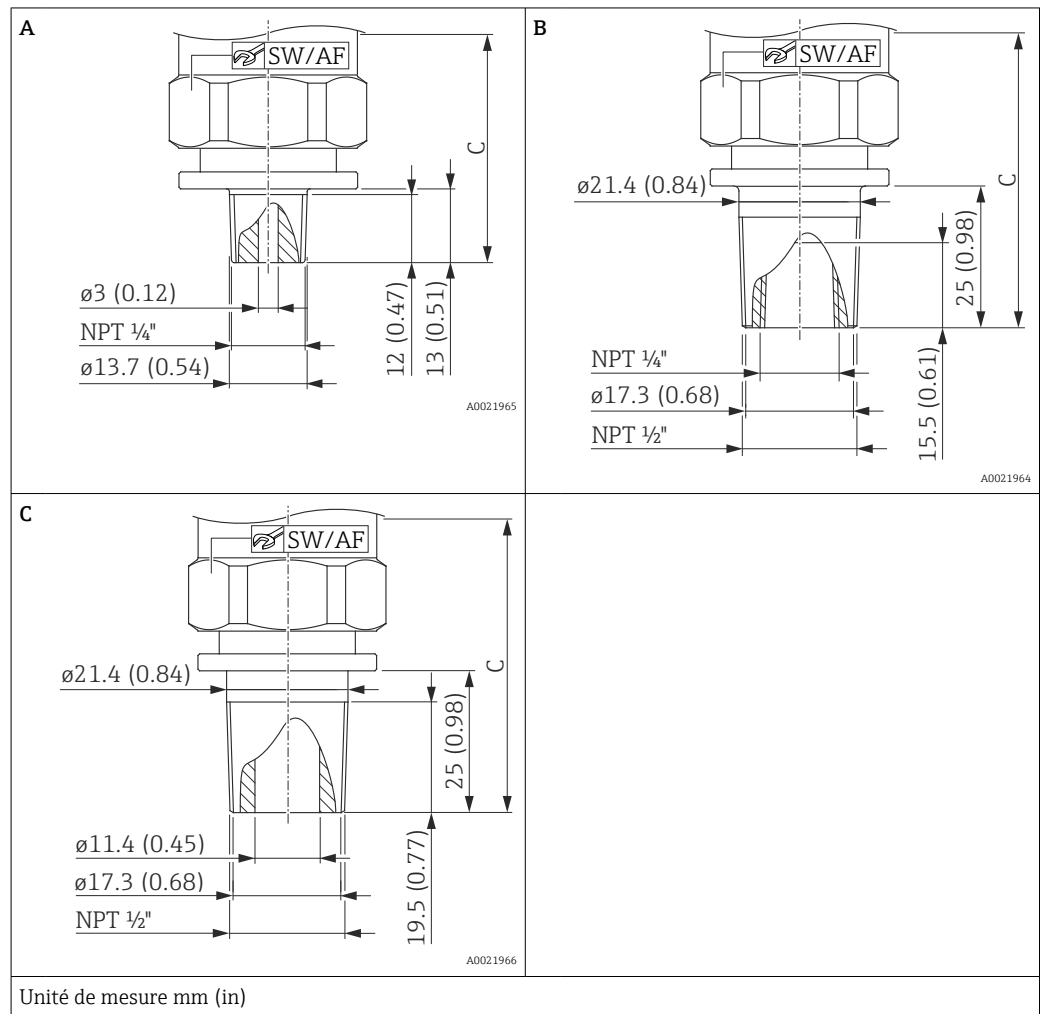


Position	Appareil	Description	Matériau	Valeur nominale à 100 bar (1 500 psi)			Valeur nominale 400 bar (6 000 psi)			Option <sup>1)</sup>
				Poids kg (lbs)	Hauteur C	SW/ AF	Poids kg (lbs)	Hauteur C	SW/ AF	
A	PTP31B	Filetage ISO 228 G 1/4" A, EN 837	316L	0,200 (0.44)	57 (2.24)	32	0,240 (0.53)	69 (2,72)	27	WTJ
B	PTP31B	Filetage ISO 228 G 1/4" (femelle)	316L	0,220 (0.49)	57 (2.24)	32	0,260 (0.57)	69 (2,72)	27	WAJ
C	PTP31B	Filetage ISO 228 G 1/2" A, EN 837	316L	0,220 (0.49)	65 (2.56)	32	0,270 (0.60)	77 (3.03)	27	WBJ
D	PTP31B	Filetage ISO 228 G 1/2" A, perçage 11,4 mm (0,45 in)	316L	0,220 (0.49)	62 (2.44)	32	0,260 (0.57)	74 (2.91)	27	WWJ

1) Configurateur de produit, caractéristique de commande "Raccord process"

Raccords process avec membrane de process métallique interne

Filetage ASME

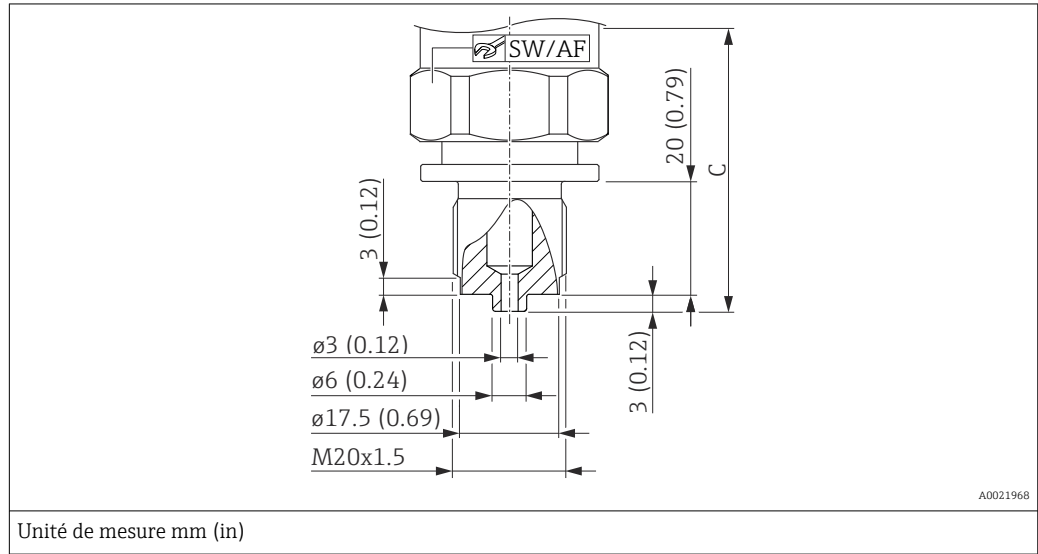


Pos.	Appareil	Désignation	Matériau	Valeur nominale Jusqu'à 100 bar (1500 psi)			Valeur nominale 400 bar (6000 psi)			Agrément	Option <sup>1)</sup>
				Poids kg (lbs)	Hauteur C	SW/ AF	Poids kg (lbs)	Hauteur C	SW/ AF		
A	PTP31B	ASME 1/4" MNPT, perçage 3 mm (0,12 in)	316L	0,200 (0.44)			55 (2.17)			32	0,240 (0.53)
B	PTP31B	ASME 1/2" MNPT, 1/4" FNPT (femelle)	316L	0,230 (0.51)	67 (2.64)	32	0,260 (0.57)	79 (3.11)	27	CRN	VXJ
C	PTP31B	ASME 1/2" MNPT, perçage 11,4 mm (0,45 in)	316L	0,230 (0.51)	67 (2.67)	32	0,270 (0.60)	79 (3.11)	27	CRN	VWJ

1) Configurateur de produit, caractéristique de commande "Raccord process"

Raccords process avec membrane de process métallique interne

Filetage DIN13

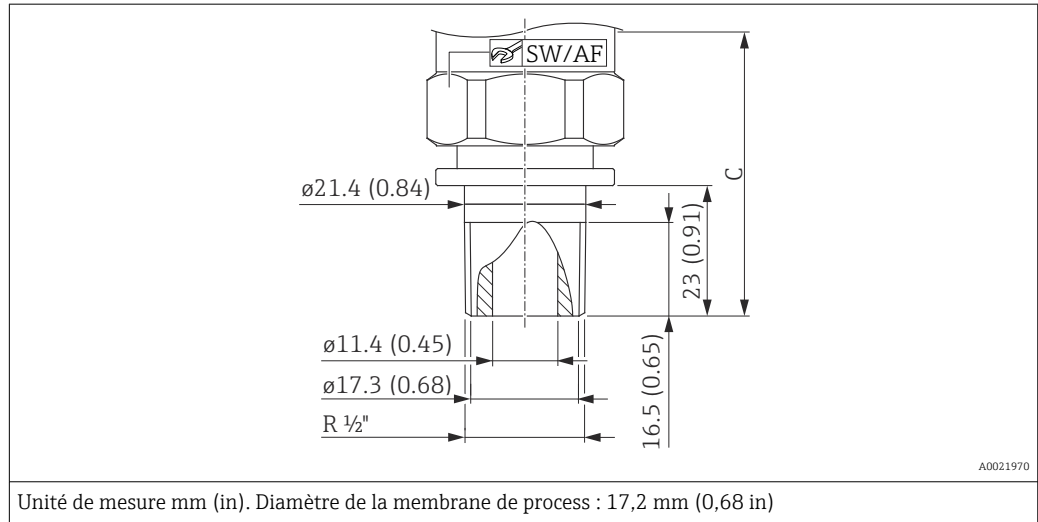


Description	Appareil	Matériau	Valeur nominale à 100 bar (1 500 psi)			Valeur nominale 400 bar (6 000 psi)			Option <sup>1)</sup>
			Poids	Hauteur C	SW/AF	Poids	Hauteur C	SW/AF	
			kg (lbs)			kg (lbs)			
DIN 13 M20 x 1,5, EN 837, perçage 3 mm (0,12 in)	PTP31B	316L	0,220 (0.49)	65 (2.56)	32	0,260 (0.57)	77 (3.03)	27	X4J

1) Configurateur de produit, caractéristique de commande "Raccord process"

Raccords process avec membrane de process métallique interne

Filetage JIS B0203

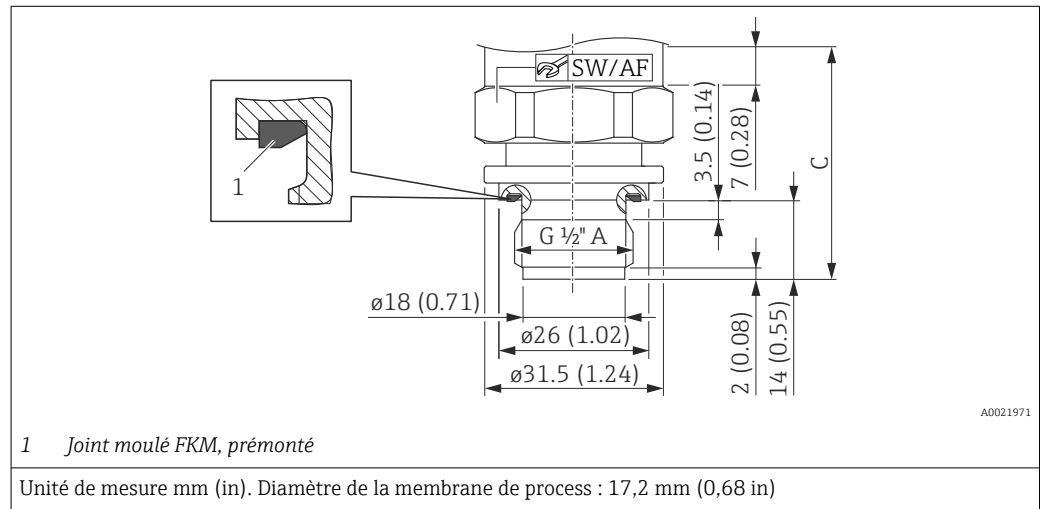


Description	Appareil	Matériau	Valeur nominale à 100 bar (1 500 psi)			Valeur nominale 400 bar (6 000 psi)			Option <sup>1)</sup>
			Poids	Hauteur C	SW/AF	Poids	Hauteur C	SW/AF	
			kg (lbs)			kg (lbs)			
JIS B0203 R 1/2" (mâle)	PTP31B	316L	0,230 (0.51)	65 (2.56)	32	0,260 (0.57)	77 (3.03)	27	ZJJ

1) Configurateur de produit, caractéristique de commande "Raccord process"

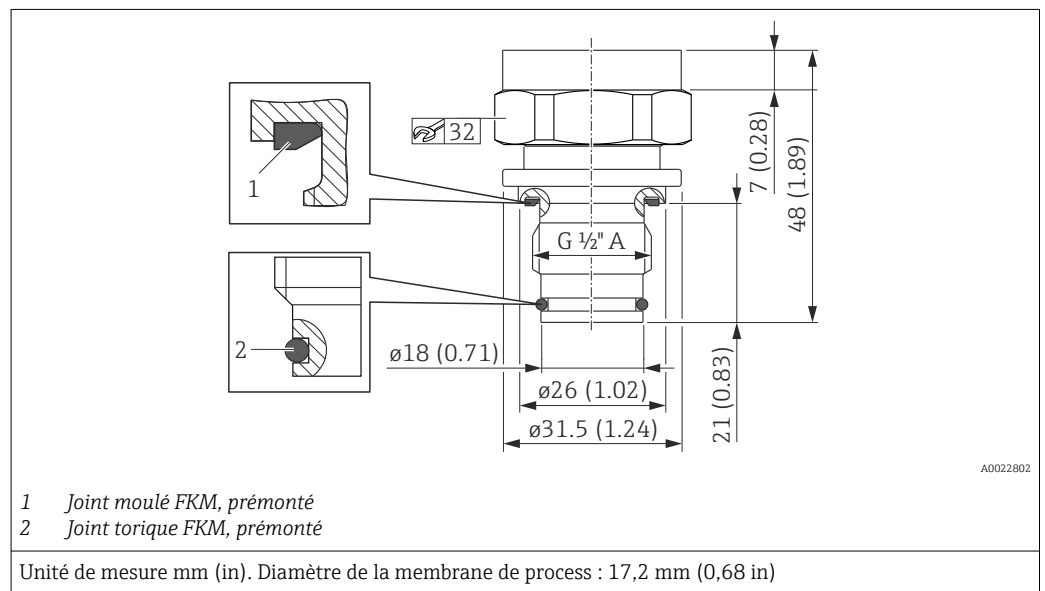
Raccords process avec membrane de process métallique affleurante

Filetage ISO 228 G



Appareil	Désignation	Matériau	Valeur nominale à 100 bar (1 500 psi)			Valeur nominale 400 bar (6 000 psi)			Option <sup>1)</sup>
			Poids	Hauteur C	SW/AF	Poids	Hauteur C	SW/AF	
			kg (lbs)			kg (lbs)			
PTP31B	Filetage ISO 228 G 1/2" A DIN3852, forme E	316L	0,140 (0.31)	41 (1.61)	32	0.120 (0.26)	35 (1.38)	32	WJJ

1) Configurateur de produit, caractéristique de commande "Raccord process"



Appareil <sup>1)</sup>	Désignation	Matériau	Poids	Option <sup>2)</sup>
			kg (lbs)	
PTP31B	Filetage ISO 228 G 1/2" A Joint torique, affleurant	316L	0,150 (0.33)	WUJ

1) Adapté pour manchon à souder 52002643 et 52010172  
2) Configurateur de produit, caractéristique de commande "Raccord process"

**Matériaux en contact avec le process****AVIS**

- ▶ Les composants d'appareil en contact avec le process sont décrits dans les chapitres "Construction" et "Informations nécessaires à la commande".

**Certificat de conformité TSE (encéphalopathie spongiforme transmissible)**

Ce qui suit s'applique à tous les composants de l'appareil en contact avec le process :

- Ils ne contiennent aucun matériau d'origine animale.
- Lors de la production et de la fabrication, aucun outil ni consommable d'origine animale n'a été utilisé.

**Raccords process**

Endress+Hauser fournit un raccord fileté en inox conformément à AISI 316L (numéro de matériau DIN/ EN 1.4404 ou 1.4435). Du point de vue de leur propriété de stabilité à la température, les matériaux 1.4404 et 1.4435 sont regroupés sous 13E0 dans la norme EN 1092-1: 2001 Tab. La composition chimique de ces deux matériaux peut être identique.

**Membrane de process**

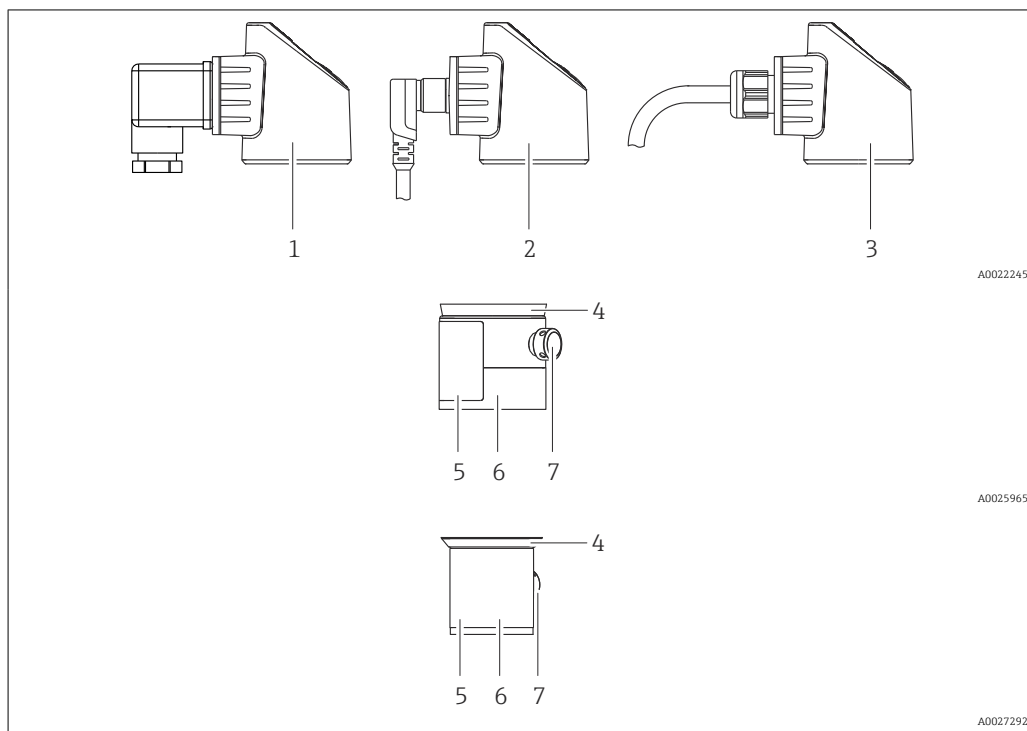
Description	Matériau
Membrane de process céramique	Céramique en oxyde d'aluminium Al <sub>2</sub> O <sub>3</sub> , Ceraphire® FDA, ultrapure 99,9 % (voir également <a href="http://www.fr.endress.com/ceraphire">www.fr.endress.com/ceraphire</a> ) La Food & Drug Administration (FDA) des Etats-Unis n'a pas d'objections à l'utilisation de céramiques en oxyde d'aluminium en tant que matériau de surface en contact avec les produits alimentaires. Cette déclaration se base sur les certificats FDA de nos fournisseurs de céramique.
Membrane de process métallique	AISI 316L (numéro de matériau DIN/EN 1.4435)

**Joints**

Voir le raccord process spécifique.

**Matériaux sans contact avec le process**

**Boîtier**



Pos.	Composant	Matériau
1	Boîtier avec connecteur électrovanne	<ul style="list-style-type: none"> <li>■ Joint : NBR</li> <li>■ Connecteur : PA</li> <li>■ Vis : V2A</li> <li>■ Plaque adaptatrice : PBT/PC</li> <li>■ Boîtier : PBT/PC</li> </ul>
2	Boîtier préparé pour connecteur M12	<ul style="list-style-type: none"> <li>■ Plaque adaptatrice : PBT/PC</li> <li>■ Pour d'autres matériaux, voir le chapitre "Accessoires"</li> <li>■ Boîtier : PBT/PC</li> </ul>
3	Boîtier avec raccord de câble	<ul style="list-style-type: none"> <li>■ Vis de pression : PVDF</li> <li>■ Joint : TPE-V</li> <li>■ Câble : PUR (UL 94 V0)</li> <li>■ Plaque adaptatrice : PBT/PC</li> <li>■ Boîtier : PBT/PC</li> </ul>
4	Élément de conception	PBT/PC
5	Plaques signalétiques	Film plastique (fixé au boîtier) ou gravées au laser directement sur le boîtier
6	Boîtier	316L (1.4404)
7	Élément de compensation en pression	PBT/PC

**Huile de remplissage**

Appareil	Huile de remplissage
PTP31B	Huile synthétique polyalphaoléfine FDA 21 CFR 178.3620, NSF H1

**Nettoyage**

Appareil	Description	Option <sup>1)</sup>
PTC31B PTP31B	Dégraissé	HA
PTC31B	Nettoyé pour application oxygène	HB

1) Configurateur de produit, caractéristique de commande "Service"



## Configuration

### IO-Link

#### Concept de configuration pour les appareils avec IO-Link

*Structure de menu orientée opérateur pour les tâches spécifiques à l'utilisateur*

*Configuration fiable*

Configuration en différentes langues :

Via IO-Link : anglais

*Niveau diagnostic efficace, améliorant la disponibilité de la mesure*

- Mesures correctives
- Options de simulation

#### Informations IO-Link

IO-Link est une connexion point-à-point pour la communication entre l'appareil de mesure et un maître IO-Link. L'appareil de mesure dispose d'une interface de communication IO-Link de type 2 avec une deuxième fonction IO sur la broche 4. Cela nécessite un élément compatible IO-Link (maître IO-Link) pour fonctionner. L'interface de communication IO-Link permet un accès direct aux données de process et de diagnostic. Il offre également la possibilité de configurer l'appareil de mesure en cours de fonctionnement.

Couche physique, l'appareil de mesure prend en charge les caractéristiques suivantes :

- Spécification IO-Link : Version 1.1
- IO-Link Smart Sensor Profile 2nd Edition
- Mode SIO : oui
- Vitesse : COM2 ; 38,4 kBaud
- Temps de cycle minimum : 2,5 msec.
- Largeur des données de process :
  - Sans Smart Sensor Profile : 32 bit
  - Avec Smart Sensor Profile : 48 bit (float32 + 14 bits spéc. au fabricant + 2 bits SSC)
- Sauvegarde des données IO-Link : oui
- Configuration des blocs : oui

#### Téléchargement IO-Link

<http://www.endress.com/download>

- Sélectionner "Logiciel" comme type de média.
- Sélectionner "Drivers d'appareil" comme type de logiciel.  
Sélectionner IO-Link (IODD).
- Dans le champ "Recherche texte", entrer le nom de l'appareil.

<https://ioddfinder.io-link.com/>

Rechercher par

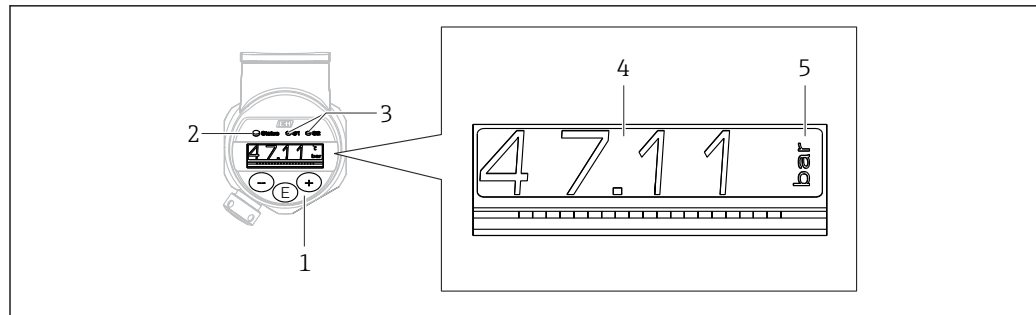
- Fabricant
- Numéro d'article
- Type de produit

### Configuration via l'afficheur local

#### Aperçu

L'affichage et la configuration sont réalisés par le biais d'un affichage à cristaux liquides à 1 ligne (LCD). L'afficheur local montre les valeurs mesurées, les messages d'erreur et les messages d'information et aide ainsi l'utilisateur lors de chacune des étapes de la configuration.

Pendant la mesure, l'affichage affiche les valeurs mesurées, les messages d'erreur et les messages d'information. Il est également possible de passer au mode menu à l'aide des touches de commande.



A0022121

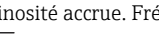
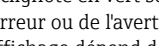
- 1 Touches de configuration
- 2 LED d'état
- 3 LED sortie tor
- 4 Valeur mesurée
- 5 Unité

La deuxième sortie tout ou rien n'est pas utilisée pour la version d'appareil avec sortie courant.

Fonctions :

- Affichage des valeurs mesurées à 4 chiffres et signe décimal
- Configuration par menu simple et complète grâce à la répartition des paramètres en plusieurs niveaux et groupes
- Possibilité de configurer l'affichage selon les souhaits et exigences individuels
- Fonctions diagnostic avancées (message défaut et avertissement, indicateur de suivi etc.)
- Mise en service rapide et sûre
- L'appareil indique également l'état via des LED.

#### Information sur les états de fonctionnement

Etats de fonctionnement	Fonction de la LED d'état et de l'afficheur local
Fonctionnement	<ul style="list-style-type: none"> <li>■ La LED d'état est allumée en vert</li> <li>■ Les LED de la sortie tout ou rien 1 et de la sortie tout ou rien 2 signalent l'état de chaque sortie tout ou rien</li> <li>■ Pas d'activité de la LED pour la sortie tout ou rien 2 si la sortie courant est active</li> <li>■ Rétroéclairage blanc</li> </ul>
Problème	<ul style="list-style-type: none"> <li>■ La LED d'état est allumée en rouge en permanence</li> <li>■ Fond de l'affichage rouge</li> <li>■ LED de la sortie tout ou rien 1 et de la sortie tout ou rien 2 off (sortie tout ou rien désactivée)</li> </ul>
Avertissement	<ul style="list-style-type: none"> <li>■ La LED d'état clignote en rouge</li> <li>■ Fond de l'affichage blanc</li> <li>■ Les LED de la sortie tout ou rien 1 et de la sortie tout ou rien 2 signalent l'état de chaque sortie tout ou rien</li> </ul>
Pour Device Search	<ul style="list-style-type: none"> <li>■ La LED verte est allumée (= prêt à fonctionner) sur l'appareil et commence à clignoter avec une luminosité accrue. Fréquence de clignotement </li> <li>■ Les LED de la sortie tout ou rien 1 et de la sortie tout ou rien 2 signalent l'état de chaque sortie tout ou rien</li> <li>■ Le fond de l'affichage dépend de l'état de l'appareil</li> </ul>
Communication IO-Link	<ul style="list-style-type: none"> <li>■ La LED d'état clignote en vert selon la spécification IO-Link (indépendamment du mode mesure, de l'erreur ou de l'avertissement). Fréquence de clignotement </li> <li>■ Le fond de l'affichage dépend de l'état de l'appareil</li> <li>■ L'état de la sortie tout ou rien 1 est également indiquée via la LED de la sortie tout ou rien 1 en même temps que l'affichage des données de process</li> </ul>

#### Device Search (IO-Link)

Le paramètre Device Search est utilisé pour identifier de manière unique l'appareil lors de l'installation.

## Certificats et agréments

<b>Marquage CE</b>	L'appareil remplit les exigences légales des directives CE correspondantes. Endress+Hauser confirme que l'appareil a été testé avec succès en appliquant la marque CE.
<b>RoHS</b>	L'ensemble de mesure est conforme aux restrictions des substances de la Directive 2011/65/EU (Limitation des substances dangereuses) (RoHS 2).
<b>Marquage RCM</b>	Le produit ou l'ensemble de mesure fourni satisfait aux exigences de l'ACMA (Australian Communications and Media Authority) en matière d'intégrité des réseaux, d'interopérabilité et de caractéristiques de performance ainsi qu'aux réglementations en matière d'hygiène et sécurité. Ici, en particulier, les dispositions réglementaires pour la compatibilité électromagnétique sont satisfaites. Les produits portent la marque RCM sur la plaque signalétique.



A0029561

<b>Directive sur les équipements sous pression 2014/68/UE (PED)</b>	<p><b>Équipement sous pression avec pression autorisée ≤ 200 bar (2 900 psi)</b></p> <p>Les équipements sous pression (pression maximale autorisée PS ≤ 200 bar (2 900 psi)) peuvent être classés comme des accessoires sous pression conformément à la directive sur les équipements sous pression 2014/68/UE. Si la pression maximale autorisée est ≤ 200 bar (2 900 psi) et que le volume pressurisé de l'équipement sous pression est ≤ 0,1 l, l'équipement sous pression est soumis à la directive relative aux équipements sous pression (voir la directive relative aux équipements sous pression 2014/68/UE, article 4, point 3). La directive sur les équipements sous pression exige seulement que l'équipement sous pression soit conçu et fabriqué conformément aux "bonnes pratiques d'ingénierie d'un État membre".</p> <p><i>Causes :</i></p> <ul style="list-style-type: none"> <li>■ Directive sur les équipements sous pression (PED) 2014/68/UE, article 4, point 3</li> <li>■ Directive sur les équipements sous pression 2014/68/UE, Commission's Working Group "Pressure", Guideline A-05 + A-06</li> </ul> <p><i>Remarque :</i></p> <p>Un examen partiel est effectué pour les instruments sous pression qui font partie d'un équipement de sécurité destiné à protéger une conduite ou une cuve contre le dépassement des limites autorisées (accessoire de sécurité conforme à la directive 2014/68/UE relative aux équipements sous pression, article 2, point 4).</p> <p><b>Équipement sous pression avec pression autorisée &gt; 200 bar (2 900 psi)</b></p> <p>Les équipements sous pression désignés pour une application dans chaque fluide de process ayant un volume sous pression &lt; 0,1 l et une pression maximale autorisée PS &gt; 200 bar (2 900 psi) doivent satisfaire aux exigences essentielles de sécurité énoncées à l'annexe I de la directive relative aux équipements sous pression 2014/68/UE. Conformément à l'Article 13, les équipements sous pression doivent être classés par catégorie selon l'Annexe II. Compte tenu du faible volume spécifié ci-dessus, les instruments sous pression peuvent être classés dans la catégorie I des équipements sous pression. Ils doivent alors porter un marquage CE.</p> <p><i>Causes :</i></p> <ul style="list-style-type: none"> <li>■ Directive sur les équipements sous pression 2014/68/UE, article 13, Annexe II</li> <li>■ Directive des équipements sous pression 2014/68/UE, Commission's Working Group "Pressure", Guideline A-05</li> </ul> <p><i>Remarque :</i></p> <p>Un examen partiel est effectué pour les instruments sous pression qui font partie d'un équipement de sécurité destiné à protéger une conduite ou une cuve contre le dépassement des limites autorisées (accessoire de sécurité conforme à la directive 2014/68/UE relative aux équipements sous pression, article 2, point 4).</p>
---------------------------------------------------------------------	--------------------------------------------------------------------------------------------------------------------------------------------------------------------------------------------------------------------------------------------------------------------------------------------------------------------------------------------------------------------------------------------------------------------------------------------------------------------------------------------------------------------------------------------------------------------------------------------------------------------------------------------------------------------------------------------------------------------------------------------------------------------------------------------------------------------------------------------------------------------------------------------------------------------------------------------------------------------------------------------------------------------------------------------------------------------------------------------------------------------------------------------------------------------------------------------------------------------------------------------------------------------------------------------------------------------------------------------------------------------------------------------------------------------------------------------------------------------------------------------------------------------------------------------------------------------------------------------------------------------------------------------------------------------------------------------------------------------------------------------------------------------------------------------------------------------------------------------------------------------------------------------------------------------------------------------------------------------------------------------------------------------------------------------------------------------------------------------------------------------------------------------------------------------------------------------------------------------------------------------------------------------------------------------------------------------------------------------------------------------------------------------------------------------------------------------------------------------------------------------------------------------------------------------------------------------------------------------------------------------------------------------------------------------------------------------------------------------------------------------------------------------------------------------------------------------------------------------------------------------------------------------------------------------

*Ce qui suit s'applique également :*

PTP31B avec raccord fileté et membrane de process interne PN > 200 :

Adapté aux gaz stables du groupe 1, catégorie I, module A

#### Autres normes et directives

Les directives et normes européennes applicables figurent dans les déclarations de conformité de l'UE. En outre, les normes suivantes ont été appliquées :

##### **DIN EN 60770 (IEC 60770) :**

Transmetteur pour la commande et la régulation dans des systèmes de l'industrie des process, partie 1 : méthodes d'évaluation du comportement en service

Méthodes d'évaluation de la performance de transmetteurs destinés au contrôle et à la régulation au sein de systèmes numériques de contrôle commande industriels.

##### **DIN 16086 :**

Instruments électriques pour la mesure de pression, capteurs de pression, transmetteurs de pression, instruments de mesure de pression, concepts, spécifications relatives aux fiches techniques

Procédure d'écriture des spécifications dans les fiches techniques pour les instruments électriques destinés à la mesure de pression, capteurs de pression et transmetteurs de pression.

##### **EN 61326-X :**

Norme sur la compatibilité électromagnétique d'appareils électriques de mesure, de commande et de laboratoire.

##### **EN 60529 :**

Indices de protection fournis par les boîtiers (code IP)

##### **NAMUR - Groupement d'intérêts des techniques d'automatisation de l'industrie des process.**

NE21 - Compatibilité électromagnétique (CEM) de matériels électriques pour les techniques de commande de process et de laboratoire.

NE43 - Uniformisation du niveau de signal pour l'information de panne de transmetteurs numériques.

NE44 - Normalisation des indicateurs d'état sur les instruments PCT à l'aide de diodes électroluminescentes

NE53 - Logiciel d'appareils de terrain et d'appareils de traitement de signaux avec électronique numérique

NE107 - Autosurveillance et diagnostic d'appareils de terrain

##### **VDMA 24574-1:2008-04**

Termes de technologie des fluides, navigation par menus et raccordement électrique de capteurs de fluide, Partie 1 : Pressostats

#### Agrément CRN

Un agrément CRN est disponible pour certaines versions d'appareil. Pour un appareil agréé CRN, il faut commander un raccord process agréé CRN avec un agrément CSA. Le numéro d'enregistrement OF18141.5C est affecté aux appareils agréés CRN.

Informations à fournir à la commande : Configurateur de produit, caractéristique de commande "Raccord process" (les raccords process CRN sont indiqués dans la section "Construction mécanique").

#### Unité d'étalonnage

Désignation	Option <sup>1)</sup>
Gamme capteur ; %	A
Gamme capteur ; mbar/bar	B
Gamme capteur ; kPa/MPa	C
Gamme capteur ; psi	F
Commutateur 1 ; voir spéc. supplémentaires	S

Désignation	Option <sup>1)</sup>
Commutateur 1 + 2 ; voir spéc. supplémentaires	T
Commutateur, sortie analogique ; voir spéc. supplémentaire	U

1) Configurateur de produit, caractéristique de commande "Étalonnage ; unité"

#### Étalonnage

Désignation	Option <sup>1)</sup>
Certificat d'étalonnage en 3 points <sup>2)</sup>	F3

- 1) Configurateur de produit, caractéristique de commande "Étalonnage"  
 2) Pas de rapport de test final pour les sorties PNP.

#### Certificats de réception

Appareil	Désignation	Option <sup>1)</sup>
PTC31B PTP31B	Certificat matière 3.1, éléments métalliques en contact avec le produit, certificat de réception EN10204-3.1	JA

1) Configurateur de produit, caractéristique de commande "Test, certificat"



Documentation actuellement disponible sur le site web Endress+Hauser : [www.endress.com](http://www.endress.com) → "Télécharger" ou en entrant le numéro de série de l'appareil sous Outils en ligne dans le Device Viewer.

#### Service

##### Documentation produit imprimée

Une version imprimée (sur papier) des rapports de test, des déclarations et des certificats de réception peut être commandée en option via la caractéristique de commande 570 "Service", option I7 "Documentation produit imprimée". Les documents sont ensuite fournis avec l'appareil lors de la livraison.

## Informations à fournir à la commande

Des informations détaillées à fournir à la commande sont disponibles :

- Dans le Configurateur de produit sur le site web Endress+Hauser : [www.endress.com](http://www.endress.com) -> Cliquez sur "Corporate" -> Sélectionnez votre pays -> Cliquez sur "Products" -> Sélectionnez le produit à l'aide des filtres et des champs de recherche -> Ouvrez la page produit -> Le bouton "Configurer" à droite de la photo du produit ouvre le Configurateur de produit.
- Au près de votre agence Endress+Hauser : [www.addresses.endress.com](http://www.addresses.endress.com)



#### Le configurateur de produit - l'outil pour la configuration individuelle des produits

- Données de configuration actuelles
  - Selon l'appareil : entrée directe des données spécifiques au point de mesure comme la gamme de mesure ou la langue de programmation
  - Vérification automatique des critères d'exclusion
  - Création automatique de la référence de commande avec édition en format PDF ou Excel
  - Possibilité de commande directe dans le shop en ligne Endress+Hauser

#### Contenu de la livraison

- Appareil de mesure
- Accessoires en option
- Instructions condensées
- Certificats

## Accessoires

### Manchon à souder

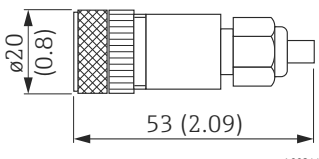
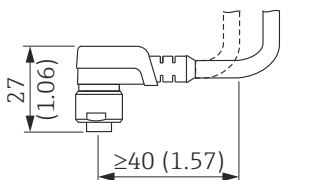
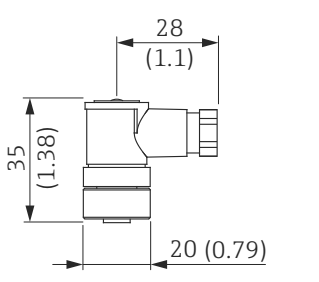
Il existe différents manchons à souder pour le montage sur cuve ou sur conduite.

Appareil	Description	Option <sup>1)</sup>	Référence
PTP31B	Manchon à souder G½, 316L	QA	52002643
PTP31B	Manchon à souder G½, 316L certificat matière 3.1 EN10204-3.1, certificat de réception	QB	52010172
PTP31B	Adaptateur outil de soudage G½, laiton	QC	52005082

1) Configurateur de produit, caractéristique de commande "Accessoire fourni"

En cas d'installation horizontale et d'utilisation de manchons à souder munis d'un orifice de fuite, s'assurer que l'orifice de fuite est orienté vers le bas. Cela permet de détecter les fuites le plus rapidement possible.

### Douille enfichable M12

Douille	Indice de protection	Matériau	Option <sup>1)</sup>	Référence
M12 (raccord auto-adaptant au connecteur M12) 	IP67	<ul style="list-style-type: none"> <li>▪ Écrou fou : Cu Sn/Ni</li> <li>▪ Corps : PBT</li> <li>▪ Joint : NBR</li> </ul>	R1	52006263
M12 90 degrés avec câble 5 m (16 ft) 	IP67	<ul style="list-style-type: none"> <li>▪ Écrou fou : GD Zn/Ni</li> <li>▪ Corps : PUR</li> <li>▪ Câble : PVC</li> </ul> Couleurs des câbles <ul style="list-style-type: none"> <li>▪ 1 = BN = brun</li> <li>▪ 2 = WT = blanc</li> <li>▪ 3 = BU = bleu</li> <li>▪ 4 = BK = noir</li> </ul>	RZ	52010285
M12 90 degrés (raccord auto-adaptant au connecteur M12) 	IP67	<ul style="list-style-type: none"> <li>▪ Écrou fou : GD Zn/Ni</li> <li>▪ Corps : PBT</li> <li>▪ Joint : NBR</li> </ul>	RM	71114212

1) Configurateur de produit, caractéristique de commande "Accessoire fourni"

## Documentation

---

### Domaine d'activités

Mesure de pression – Appareils de mesure pour la pression de process, la pression différentielle, le niveau et le débit

FA00004P

---

### Information technique

- TI00241F : Procédures de test CEM
- TI00426F : Manchons à souder, adaptateurs de process et brides (aperçu)

## Marques déposées

 **IO-Link**

est une marque déposée par le groupe IO-Link.



[www.addresses.endress.com](http://www.addresses.endress.com)

---