

Informazioni tecniche

Micropilot FMR67B

PROFIBUS PA

Radar a spazio libero



Misura di livello nei solidi sfusi

Applicazione

- Misura di livello continua e non a contatto nei solidi sfusi da polverosi a granulari
- Connessioni al processo: flange con aria di pulizia e unità di puntamento
- Campo di misura massimo: 125 m (410 ft)
- Temperatura: -40 ... +450 °C (-40 ... +842 °F)
- Pressione: -1 ... +160 bar (-14,5 ... +2 321 psi)
- Accuratezza: ±3 mm (±0,12 in)

Vantaggi

- Antenna con lente in PTFE o antenna a tromba sigillata in ceramica per alte temperature
- Misura affidabile grazie ad un'elevata concentrazione sui segnali, anche in caso di più dispositivi interni
- Messa in servizio semplice e guidata mediante interfaccia utente intuitiva
- Tecnologia wireless *Bluetooth*® per messa in servizio, uso e manutenzione

Indice

Informazioni importanti sulla documentazione	3	Costante dielettrica	32
Simboli	3	Costruzione meccanica	32
Convenzioni grafiche	4	Dimensioni	32
Funzionamento e struttura del sistema	4	Peso	52
Principio di misura	4	Materiali	53
Affidabilità	5	Operatività	59
Ingresso	5	Concetto operativo	59
Variabile misurata	5	Lingue	59
Campo di misura	5	Operatività locale	59
Frequenza operativa	6	Display locale	59
Potenza di trasmissione	6	Funzionamento a distanza	61
Uscita	6	Integrazione di sistema	61
PROFIBUS PA	6	Tool operativi supportati	62
Segnale in caso di allarme	6	Certificati e approvazioni	62
Linearizzazione	7	Marchio CE	62
Dati specifici del protocollo	7	RoHS	62
Alimentazione	8	Marcatura RCM	62
Assegnazione dei morsetti	8	Approvazioni Ex	62
Morsetti	9	Apparecchiatura in pressione con pressione consentita ≤ 200 bar (2 900 psi)	62
Connettori del dispositivo disponibili	9	Approvazione per apparecchiature radio	62
Tensione di alimentazione	9	Standard radioelettrico EN 302729	62
Equalizzazione del potenziale	10	Standard radioelettrico EN 302372	63
Ingressi cavo	10	FCC	64
Specifiche cavi	10	Industry Canada	64
Protezione alle sovratensioni	11	Standard e direttive esterne	64
Caratteristiche operative	11	Informazioni per l'ordine	65
Condizioni operative di riferimento	11	Taratura	65
Errore di misura massimo	11	Assistenza	65
Risoluzione del valore misurato	12	Test, certificato, dichiarazione	66
Tempo di risposta	12	Identificazione	66
Effetti della temperatura ambiente	12	Pacchetti applicativi	66
Installazione	13	Heartbeat Technology	66
Luogo di montaggio	13	Accessori	67
Orientamento	13	Tettuccio di protezione dalle intemperie: 316L, XW112	67
Istruzioni di installazione	14	Tettuccio di protezione dalle intemperie, plastica, XW111	68
Angolo di emissione	18	Flangia regolabile/puntatore	68
Istruzioni di montaggio speciali	20	Display separato FHX50B	71
Ambiente	21	Accoppiatore a tenuta gas	72
Campo di temperature ambiente	21	Field Xpert SMT70	73
Limiti della temperatura ambiente	21	DeviceCare SFE100	73
Temperatura di immagazzinamento	29	FieldCare SFE500	73
Classe climatica	29	RID14	73
Altezza di installazione secondo IEC61010-1 Ed.3	30	RID16	73
Grado di protezione	30	Fieldgate SFG500	74
Resistenza alle vibrazioni	30	Documentazione	75
Compatibilità elettromagnetica (EMC)	30	Marchi registrati	75
Processo	30		
Campo di pressione di processo	30		

Informazioni importanti sulla documentazione

Simboli

Simboli di sicurezza



Questo simbolo segnala una situazione pericolosa, che causa lesioni gravi o mortali se non evitata.



Questo simbolo segnala una situazione potenzialmente pericolosa, che può causare lesioni gravi o mortali se non evitata.



Questo simbolo segnala una situazione potenzialmente pericolosa, che può causare lesioni di lieve o media entità se non evitata.



Questo simbolo segnala una situazione potenzialmente dannosa, che può causare danni al prodotto o a qualcos'altro nelle vicinanze se non evitata.

Simboli elettrici



Corrente continua



Corrente alternata



Corrente continua e corrente alternata



Messa a terra

Un morsetto di terra che, per quanto concerne l'operatore, è messo a terra tramite un sistema di messa a terra.



Terra di protezione (PE)

Morsetti di terra che devono essere collegati alla messa a terra, prima di eseguire qualsiasi altra connessione.

I morsetti di terra sono posizionati all'interno e all'esterno del dispositivo.

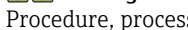
- Morsetto di terra interno; il punto a terra di protezione è collegato all'alimentazione di terra.
- Morsetto di terra esterno: il dispositivo è collegato al sistema di messa a terra dell'impianto.

Simboli per alcuni tipi di informazioni e grafici



Consentito

Procedure, processi o interventi consentiti



Consigliato

Procedure, processi o interventi preferenziali



Vietato

Procedure, processi o interventi vietati



Suggerimento

Indica informazioni aggiuntive



Riferimento che rimanda alla documentazione



Riferimento alla figura

1, 2, 3, ...

Numeri degli elementi

A, B, C, ...

Viste



Area pericolosa

Segnala l'area pericolosa



Area sicura (area non pericolosa)

Segnala l'area sicura

Convenzioni grafiche

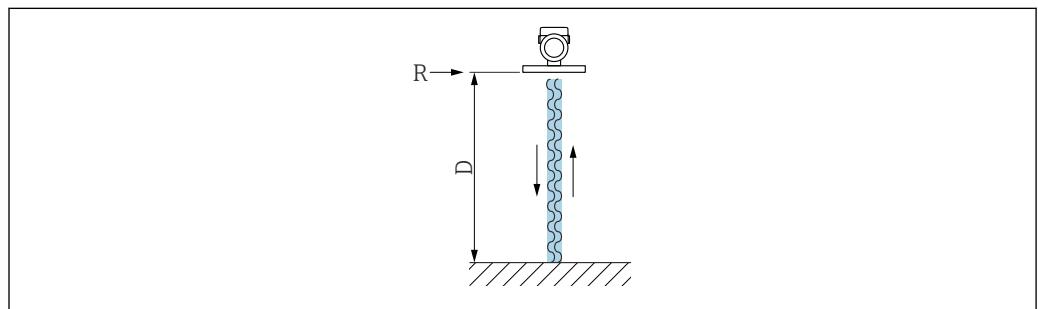


- I disegni relativi a installazione, esplosi e collegamenti elettrici sono presentati in formato semplificato
- Dispositivi, assiemi, componenti e disegni dimensionali sono presentati in formato ridotto
- I disegni dimensionali non sono rappresentazioni in scala; le dimensioni indicate sono arrotondate a 2 cifre decimali
- Se non diversamente specificato, le flange sono presentate con superficie di tenuta form EN1091-1, B2; ASME B16.5, RF; JIS B2220, RF

Funzionamento e struttura del sistema

Principio di misura

Micropilot è un sistema di misura "che guarda verso il basso" e che funziona secondo il principio dell'onda continua modulata in frequenza (Frequency Modulated Continuous Wave, FMCW). L'antenna emette un'onda elettromagnetica a una frequenza, che varia continuamente. Quest'onda è riflessa dal prodotto e ritorna all'antenna.



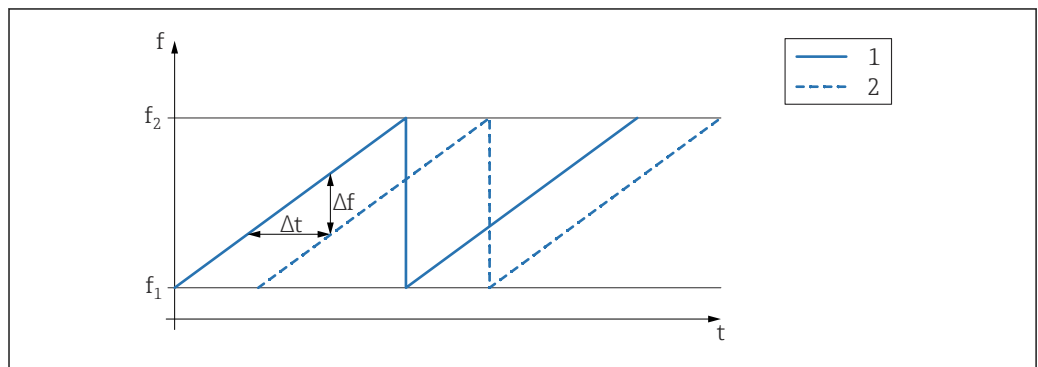
A0032017

1 Principio FMCW: trasmissione e riflessione dell'onda continua

R Punto di riferimento della misura

D Distanza tra punto di riferimento e superficie del prodotto

La frequenza di quest'onda è modulata in un segnale, che ha forma di dente di sega, tra le due frequenze soglia f_1 e f_2 :



A0023771

2 Principio FMCW: risultato della modulazione di frequenza

1 Segnale trasmesso

2 Segnale ricevuto

Di conseguenza, si ha in un qualsiasi momento la seguente differenza di frequenza tra segnale trasmesso e ricevuto:

$$\Delta f = k \Delta t$$

dove Δt è la durata e k è l'aumento specificato della modulazione di frequenza.

Δt è dato dalla distanza D tra il punto di riferimento R e superficie del prodotto:

$$D = (c \Delta t) / 2$$

dove c è la velocità di propagazione dell'onda.

Per riassumere, D può essere calcolata dalla differenza di frequenza misurata Δf . D è utilizzata successivamente per determinare il contenuto del serbatoio o del silo.

Affidabilità

Sicurezza informatica

La garanzia del produttore è valida solo se il prodotto è installato e utilizzato come descritto nelle Istruzioni di funzionamento. Il prodotto è dotato di un meccanismo di sicurezza che protegge le sue impostazioni da modifiche involontarie.

Delle misure di sicurezza IT, che forniscono una protezione aggiuntiva al prodotto e al trasferimento dei dati associati, devono essere implementate dagli stessi operatori secondo i loro standard di sicurezza.

Ingresso

Variabile misurata

La variabile misurata è la distanza che intercorre tra il punto di riferimento e la superficie del prodotto. Il livello è calcolato in base alla distanza a vuoto "E" inserita.

Campo di misura

L'inizio del campo di misura è il punto dove il lobo di emissione urta il fondo. I livelli sotto questo punto non possono essere misurati nel caso di fondi conici. In queste applicazioni, si può utilizzare un'unità di puntamento per aumentare il campo di misura massimo.

Campo di misura massimo

Il campo di misura massimo dipende dalle dimensioni e dal modello di antenna.

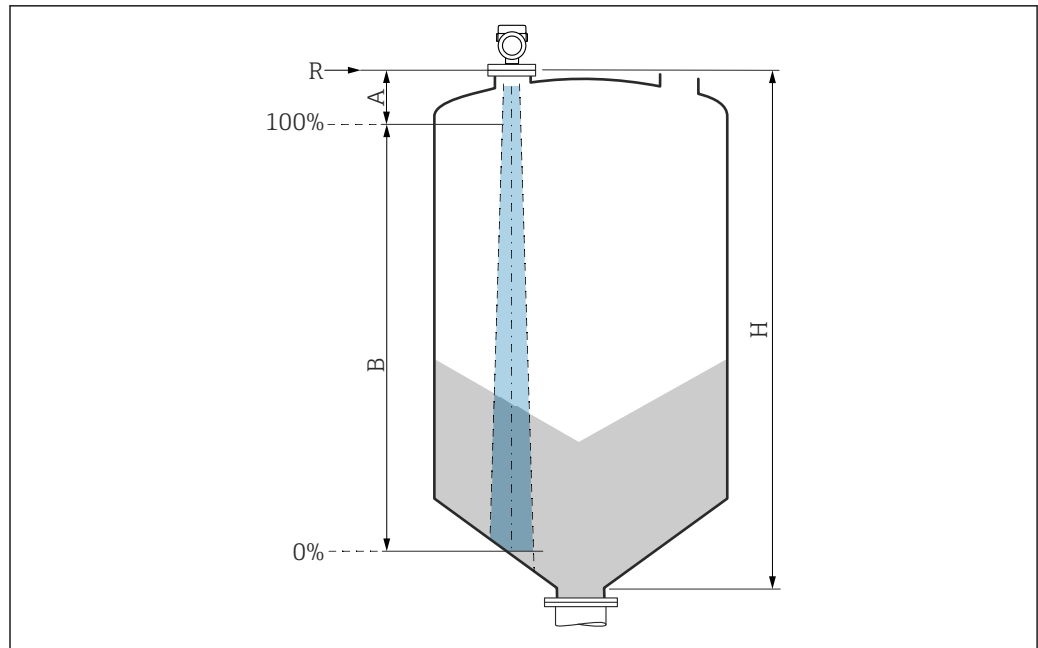
Antenna	Campo di misura massimo
Cono, 316L, 65 mm (2,6 in)	125 m (410 ft)
Drip-off, PTFE, 50 mm (2 in)	50 m (164 ft)
Flush mounted, PTFE, 80 mm (3 in)	125 m (410 ft)

Campo di misura utile

Il campo di misura utile dipende dalla dimensione dell'antenna, dalle proprietà di riflessione del fluido, dalla posizione di installazione e da eventuali echi spuri.

In linea di massima, la misura è possibile fino all'estremità dell'antenna.

A seconda della posizione del prodotto (angolo di riposo) e per evitare danni materiali causati da fluidi abrasivi e dall'accumulo di depositi sull'antenna, il fondo scala del campo di misura selezionato deve essere 10 mm (0,4 in) prima dell'estremità dell'antenna.



A0051659

- A* Lunghezza dell'antenna + 10 mm (0,4 in)
B Campo di misura utile
H Altezza silo
R Punto di riferimento della misura, varia in funzione del sistema dell'antenna

Per ulteriori informazioni sul punto di riferimento, consultare → costruzione meccanica.

- Per i valori di permittività relativa (valori ϵ_r) di molti fluidi comuni nelle industrie, consultare:
- Permittività relativa (valore ϵ_r), Compendium CP01076F
 - "DC Values App" di Endress Hauser (disponibile per Android e iOS)

Frequenza operativa

80 GHz circa

È possibile installare fino a 8 dispositivi in un serbatoio senza che i dispositivi si influenzino reciprocamente.

Potenza di trasmissione

- Potenza di picco: <1,5 mW
- Potenza di uscita media: <70 μ W

Uscita

PROFIBUS PA

Secondo EN 50170 Volume 2, IEC 61158-2

Codifica di segnale:

Manchester Bus Powered (MBP) tipo 1

Velocità di trasmissione dati:

31,25 kBit/s, modalità tensione

Isolamento galvanico:

Sì

Segnale in caso di allarme

Diagnostica in conformità al Profilo 3.02 PROFIBUS PA

Display locale

Segnale di stato (secondo la Raccomandazione NAMUR NE 107):
 Display alfanumerico

Tool operativo mediante interfaccia service (CDI)

Segnale di stato (secondo la Raccomandazione NAMUR NE 107):
 Display alfanumerico

Tool operativo mediante comunicazione PROFIBUS PA

Segnale di stato (secondo la Raccomandazione NAMUR NE 107):

Display alfanumerico

Linearizzazione

La funzione di linearizzazione dello strumento consente la conversione del valore misurato in qualsiasi unità di lunghezza, peso, portata o volume.

Curve di linearizzazione preprogrammate

Le tabelle di linearizzazione per il calcolo del volume nei seguenti serbatoi sono preprogrammate nel dispositivo:

- Fondo piramidale
- Fondo conico
- Fondo angolato
- Cilindro orizzontale
- Sfera

L'operatore può inserire altre tabelle di linearizzazione con fino a 32 coppie di valori.

Dati specifici del protocollo

PROFIBUS PA

ID del produttore:

17 (0x11)

Numero ident:

0x1568 o 0x9700

Versione del profilo:

3.02

File e versione GSD

Informazioni e file disponibili in:


- www.endress.com
- Sulla pagina prodotto del dispositivo: Documents/Software → Device drivers
- www.profibus.com

Valori di uscita

Ingresso analogico:

- Livello linearizzato
- Distanza
- Volume
- Tensione ai morsetti
- Temperatura dell'elettronica
- Temperatura del sensore
- Ampiezza assoluta dell'eco
- Ampiezza relativa dell'eco
- Area dell'incoupling
- Indice di deposito, opzionale (Guida → Heartbeat Technology → Rilevamento depositi → Indice di deposito)
- Indice schiuma, opzionale (Diagnostica → Heartbeat Technology → Rilevamento schiuma → Indice schiuma)

Ingresso digitale:

 è disponibile solo se è stato selezionato il pacchetto applicativo "Heartbeat Verification + Monitoring".

- 168 Depositi rilevati, opzionale (Guida → Heartbeat Technology → Rilevamento depositi → 168 Depositi rilevati)
- 952 Schiuma rilevata, opzionale (Guida → Heartbeat Technology → Rilevamento schiuma → 952 Schiuma rilevata)

Valori di ingresso

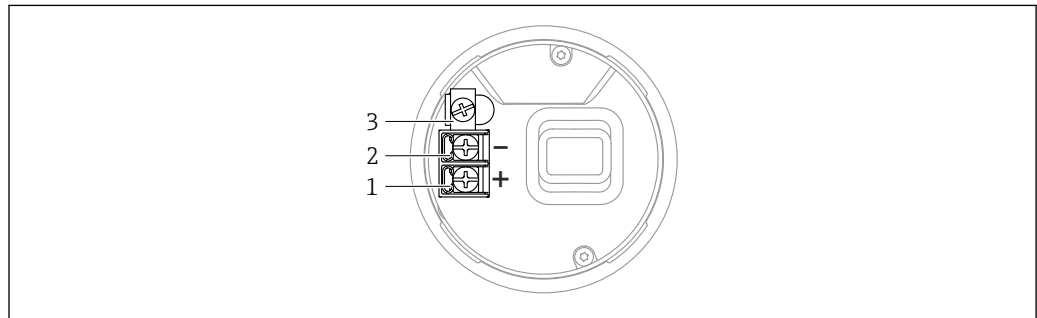
Uscita analogica:

Valore analogico da PLC indicato sul display

Funzioni supportate

- Identificazione e manutenzione
Semplice identificazione del dispositivo da parte del sistema di controllo e targhetta
- Adozione automatica del codice di identificazione
Modalità di compatibilità GSD per il profilo generico "0x9700" Trasmettitore con 1 ingresso analogico "
- Diagnostica livello fisico
Verifica dell'installazione del segmento PROFIBUS e del dispositivo tramite monitoraggio della tensione ai morsetti e dei messaggi
- Upload/download PROFIBUS
La lettura e la scrittura dei parametri risultano fino a dieci volte più veloci mediante l'upload/download PROFIBUS
- Informazioni di stato riassuntive
Informazioni diagnostiche semplici e intuitive grazie alla classificazione dei possibili messaggi diagnostici

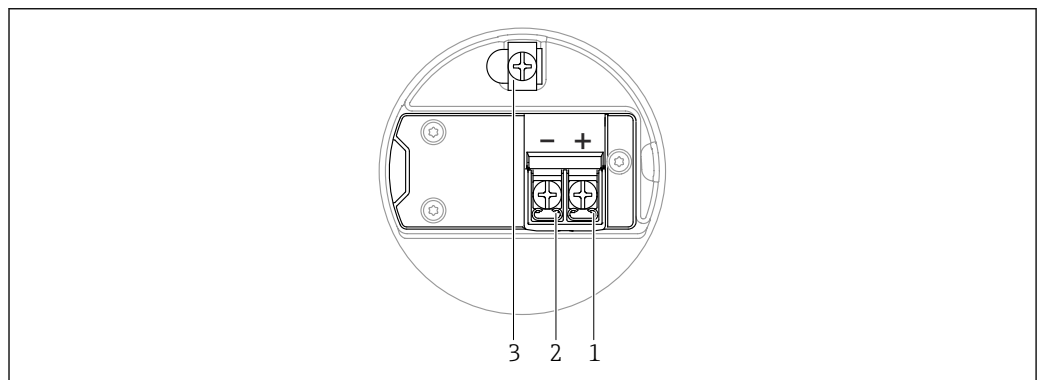
Alimentazione

Assegnazione dei morsetti**Custodia a vano unico**

A0042594

■ 3 Morsetti di connessione e morsetto di terra nel vano connessioni, custodia a vano unico

- 1 Morsetto positivo
- 2 Morsetto negativo
- 3 Morsetto di terra interno

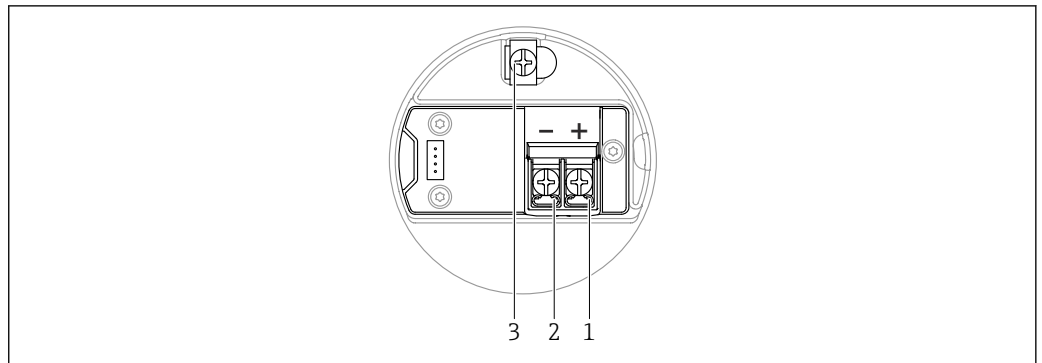
Custodia a doppio vano

A0042803

■ 4 Morsetti di connessione e morsetto di terra nel vano connessioni

- 1 Morsetto positivo
- 2 Morsetto negativo
- 3 Morsetto di terra interno

Custodia a doppio vano, con forma a L



A0045842

- 5 **Morsetti di connessione e morsetto di terra nel vano connessioni**
- 1 Morsetto positivo
 - 2 Morsetto negativo
 - 3 Morsetto di terra interno

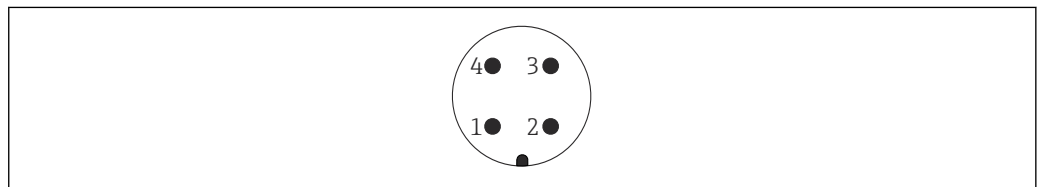
Morsetti

- Tensione di alimentazione e morsetto di terra interno
Campo di serraggio: 0,5 ... 2,5 mm² (20 ... 14 AWG)
- Morsetto di terra esterno
Campo di serraggio: 0,5 ... 4 mm² (20 ... 12 AWG)

Connettori del dispositivo disponibili

- i** Nel caso di dispositivi con un connettore, non è necessario aprire la custodia a scopo di connessione.
- Utilizzare le guarnizioni incluse per evitare che l'umidità penetri nel dispositivo.

Dispositivi con connettore M12



A0011175

- 6 **Vista della connessione a innesto sul dispositivo**
- 1 Segnale +
 - 2 Non utilizzato
 - 3 Segnale -
 - 4 Messa a terra

Sono disponibili varie prese M12 come accessori per dispositivi con connettori M12.

Tensione di alimentazione

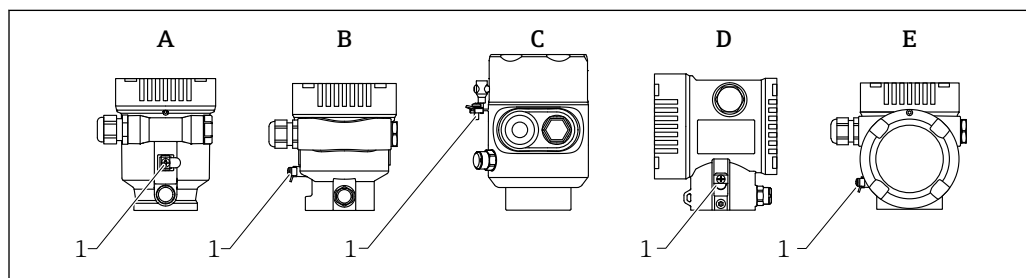
La tensione di alimentazione dipende dal tipo di approvazione del dispositivo selezionato

Aree sicure, Ex d, Ex e	9 ... 32 V _{DC}
Ex i	9 ... 30 V _{DC}
Corrente nominale	14 mA
Corrente di errore FDE (Fault Disconnection Electronic)	0 mA

- i**
- Utilizzare solo componenti Profibus PA idonei e certificati (ad es. accoppiatore di segmento DP/PA) per l'alimentazione
 - Conforme a FISCO/FNICO secondo IEC 60079-27
 - L'alimentazione non è sensibile alla polarità

Equalizzazione del potenziale

La terra di protezione del dispositivo non deve essere collegata. Se necessario, la linea del collegamento di equipotenzialità può essere collegata al morsetto di terra esterno della custodia prima di collegare il dispositivo.



A0046583

- A Custodia a vano unico, in plastica
 B Custodia a vano unico, alluminio, rivestita
 C Custodia a vano unico, 316L, igienica (dispositivo Ex)
 D Custodia a doppio vano, alluminio, rivestita
 E Custodia a vano unico, a L, alluminio rivestita
 1 Morsetto di terra per il collegamento della linea di equalizzazione del potenziale

⚠ AVVERTENZA

Scintille infiammabili o temperature superficiali non consentite.

Pericolo di esplosioni!

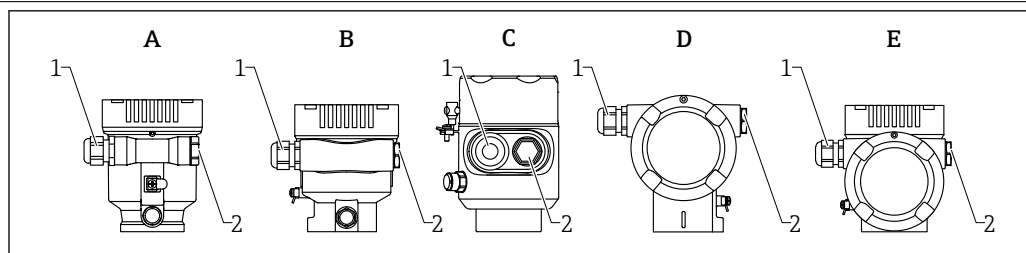
- Per le applicazioni in aree pericolose, consultare le istruzioni di sicurezza fornite separatamente.



Per una compatibilità elettromagnetica ottimale:

- Mantenere la linea del collegamento di equipotenzialità quanto più corta possibile
- Rispettare la sezione minima di $2,5 \text{ mm}^2$ (14 AWG)

Ingressi cavo



A0046584

- A Custodia a vano unico, in plastica
 B Custodia a vano unico, alluminio, rivestita
 C Custodia a vano unico, 316L, igienica
 D Custodia a doppio vano, alluminio, rivestita
 E Custodia a vano unico, a L, alluminio, rivestita
 1 Ingresso cavo
 2 Tappo cieco

Il numero e il tipo di ingressi cavo dipendono dalla versione del dispositivo ordinata.



Guidare i cavi di collegamento sempre verso il basso per evitare che l'umidità penetri nel vano connessioni.

Se necessario, creare un anello salvagoccia o utilizzare un tettuccio di protezione dalle intemperie.

Specifiche cavi

Sezione nominale

- Tensione di alimentazione
 $0,5 \dots 2,5 \text{ mm}^2$ (20 ... 13 AWG)
- Punto a terra di protezione o messa a terra della schermatura del cavo
 $> 1 \text{ mm}^2$ (17 AWG)
- Morsetto di terra esterno
 $0,5 \dots 4 \text{ mm}^2$ (20 ... 12 AWG)

Diametro esterno del cavo




Il diametro esterno del cavo dipende dal pressacavo utilizzato

- Accoppiamento, in plastica:
ø5 ... 10 mm (0,2 ... 0,38 in)
- Accoppiamento, ottone nichelato:
ø7 ... 10,5 mm (0,28 ... 0,41 in)
- Accoppiamento, acciaio inox:
ø7 ... 12 mm (0,28 ... 0,47 in)



Usare un cavo a doppia anima schermato e intrecciato, preferibilmente di tipo A.

Per maggiori informazioni sulle specifiche del cavo:

-  Istruzioni di funzionamento BA00034S "PROFIBUS DP/PA: Direttive per la progettazione e la messa in servizio"
-  Linea guida per l'assemblaggio PROFIBUS 8,022
-  IEC 61158-2 (MBP).

Protezione alle sovratensioni

La protezione alle sovratensioni può essere eventualmente ordinata come "accessorio montato" tramite la codificazione del prodotto.

Dispositivi senza protezione alle sovratensioni opzionale

I dispositivi sono conformi standard di prodotto IEC/DIN EN IEC 61326-1 (Tabella 2 Ambiente industriale).

In base al tipo di porta (alimentazione c.c., porta di ingresso/uscita), sono adottati diversi livelli di prova secondo IEC/DIN EN 61326-1 rispetto alle sovratensioni transitorie (IEC / DIN EN 61000-4-5 sovracorrente momentanea):

il livello di prova su porte di alimentazione c.c. e porte di ingresso/uscita è di 1 000 V da linea a terra

Dispositivi con protezione alle sovratensioni opzionale

- Tensione di innesco: min. 400 V_{DC}
- Sottoposto a test secondo IEC/DIN EN 60079-14 sottocapitolo 12.3 (IEC/DIN EN 60060-1 capitolo 7)
- Corrente nominale di scarica: 10 kA

AVISO

Tensioni elettriche eccessivamente elevate possono distruggere il dispositivo.

- ▶ Collegare sempre a massa il dispositivo con protezione alle sovratensioni integrata.

Categoria sovratensioni

Categoria sovratensioni II

Caratteristiche operative

Condizioni operative di riferimento

- Temperatura = +24 °C (+75 °F) ±5 °C (±9 °F)
- Pressione = 960 mbar abs. (14 psia) ±100 mbar (±1,45 psi)
- Umidità = 60 % ±15 %
- Riflettore: piastra metallica con diametro ≥ 1 m (40 in)
- Nessuna eco spuria all'interno del lobo di emissione

Errore di misura massimo**Accuratezza di riferimento**

Alla consegna i dispositivi sono ottimizzati per applicazioni con solidi sfusi. Una condizione di riferimento addizionale, per le specifiche di accuratezza dei dispositivi per solidi sfusi, è **Forma del contenitore= Test a banco**.

Accuratezza

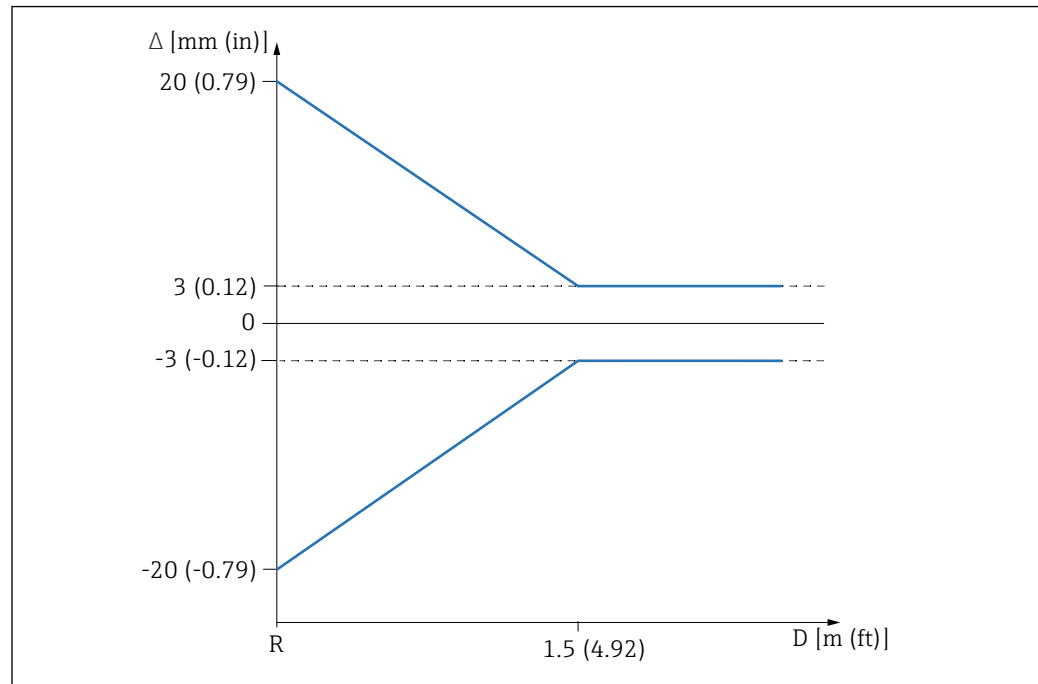
L'accuratezza è la somma di non linearità, non ripetibilità e isteresi.

- Distanza di misura fino a 1,5 m (4,92 ft): max. ±20 mm (±0,79 in)
- Distanza di misura > 1,5 m (4,92 ft): ±3 mm (±0,12 in)

Non ripetibilità

La non ripetibilità è già compresa nell'accuratezza.
 $\leq 1 \text{ mm (0,04 in)}$

i Se le condizioni si discostano dalle condizioni operative di riferimento, l'offset/il punto di zero risultante dalle condizioni di installazione può arrivare fino a $\pm 4 \text{ mm } (\pm 0,16 \text{ in})$. Questo offset/punto di zero aggiuntivo può essere eliminato inserendo una correzione (parametro **Correzione del livello**) alla messa in servizio.

Valori differenti in applicazioni nelle vicinanze dell'emissione

7 Errore di misura massimo in applicazioni nelle vicinanze dell'emissione

Δ Errore di misura massimo

R Punto di riferimento della misura di distanza

D Distanza dal punto di riferimento dell'antenna

Risoluzione del valore misurato

Zona morta secondo DIN EN IEC 61298-2/DIN EN IEC 60770-1:
 Digitale: 1 mm

Tempo di risposta

Secondo la norma DIN EN IEC 61298-2 / DIN EN IEC 60770-1, il tempo di risposta al gradino è il tempo successivo ad una brusca variazione verso l'alto del segnale di ingresso fino a quando il segnale di uscita modificato non adotta per la prima volta il 90 % del valore dello stato stazionario.

Il tempo di risposta può essere configurato.

I seguenti tempi di risposta al gradino si applicano (in conformità alla norma DIN EN IEC 61298-2/ DIN EN IEC 60770-1) alla disattivazione dello smorzamento:

- Frequenza impulsi $\geq 5/s$ (tempo ciclo $\leq 200 \text{ ms}$)
- Tempo di risposta al gradino $< 1 \text{ s}$

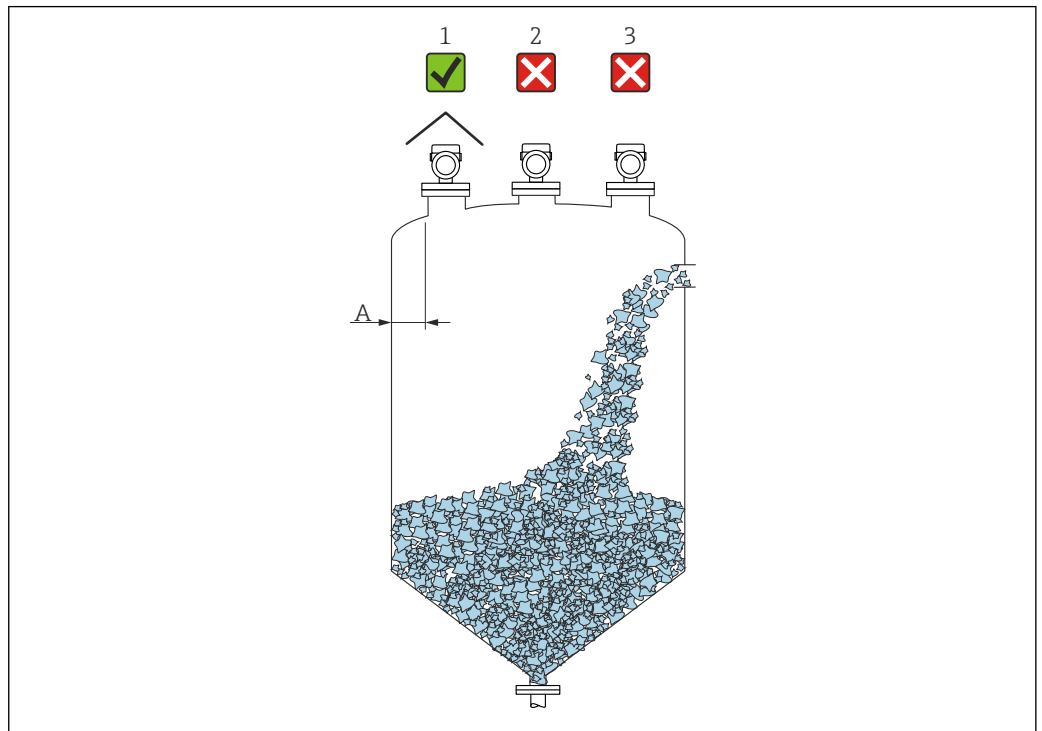
Effetti della temperatura ambiente

i L'uscita varia a causa dell'effetto dell'influenza della temperatura ambiente in relazione alla temperatura di riferimento.

Le misure sono eseguite secondo DIN EN IEC 61298-3/DIN EN IEC 60770-1
 Media $T_C = 3 \text{ mm/10 K}$

Installazione

Luogo di montaggio



A0016883

A Distanza consigliata A dalla parete al bordo esterno del tronchetto $\sim 1/6$ del diametro del recipiente. Tuttavia, il dispositivo deve essere sempre montato a più di 20 cm (7,87 in) dalla parete del recipiente.

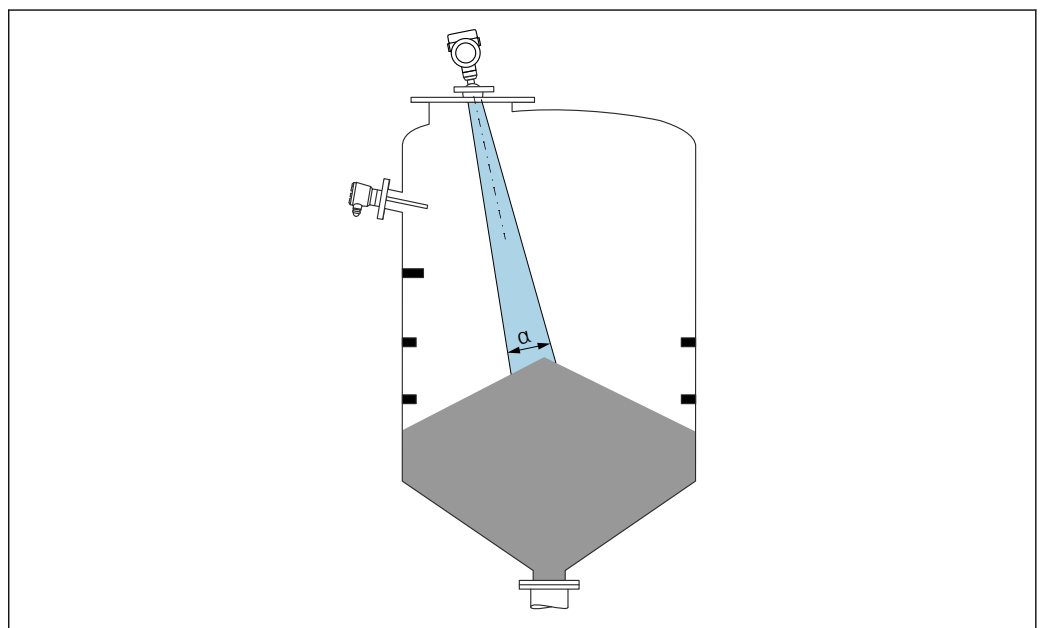
- 1 Uso di un tettuccio di protezione dalle intemperie; protezione da raggi solari diretti o pioggia
- 2 Installazione al centro, l'interferenza può causare la perdita del segnale
- 3 Non installare al di sopra dell'area di carico



In applicazioni caratterizzate da forti emissioni di polveri, la connessione per l'aria di pulizia integrata può evitare ostruzioni dell'antenna.

Orientamento

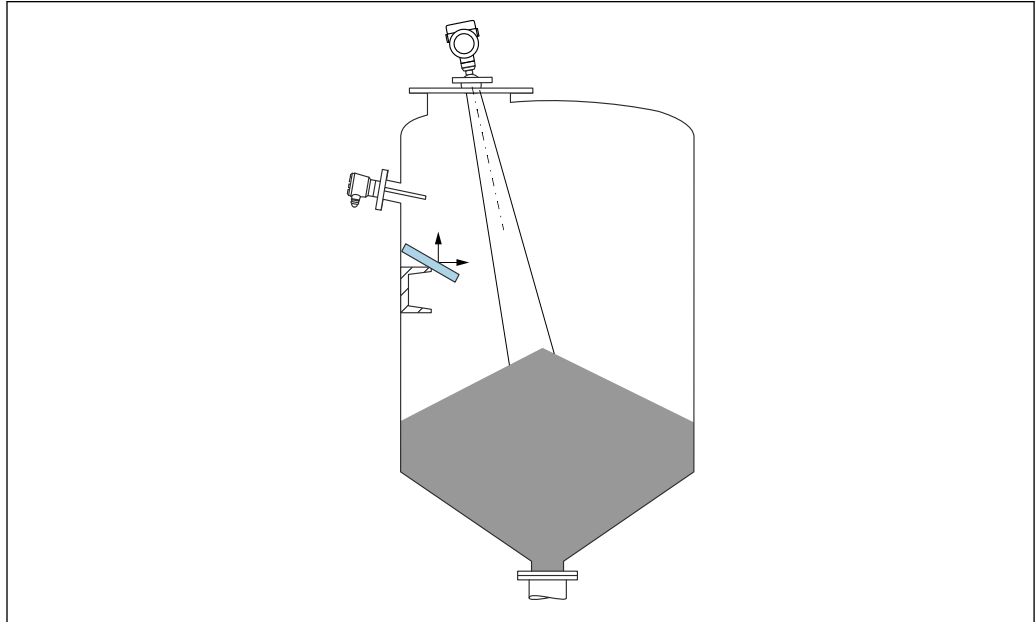
Accessori interni del recipiente



A0031814

Evitare di accessori interni (interruttori di livello, sensori di temperatura, bracci, anelli di tenuta, serpentine di riscaldamento, deflettori, ecc.) all'interno del lobo di emissione. Prestare attenzione all'angolo di emissione α .

Prevenzione degli echi spuri



A0031817

Deflettori metallici, installati inclinati per favorire la diffusione dei segnali radar, contribuiscono a prevenire gli echi spuri.

Allineamento verticale dell'asse dell'antenna

Allineare l'antenna in modo che sia perpendicolare alla superficie del prodotto.



Se l'antenna non viene installata perpendicolarmente al prodotto, la portata massima può risultare ridotta o possono verificarsi ulteriori segnali di interferenza.

Allineamento radiale dell'antenna

In base alla caratteristica direzionale, l'allineamento radiale dell'antenna non è necessario.

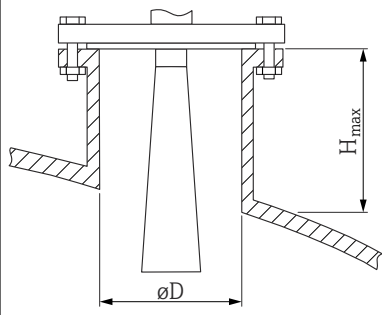
Istruzioni di installazione

Antenna a cono 65 mm (2,56 in)

Informazioni sul montaggio del tronchetto

La lunghezza massima del tronchetto H_{max} dipende dal diametro del tronchetto D .

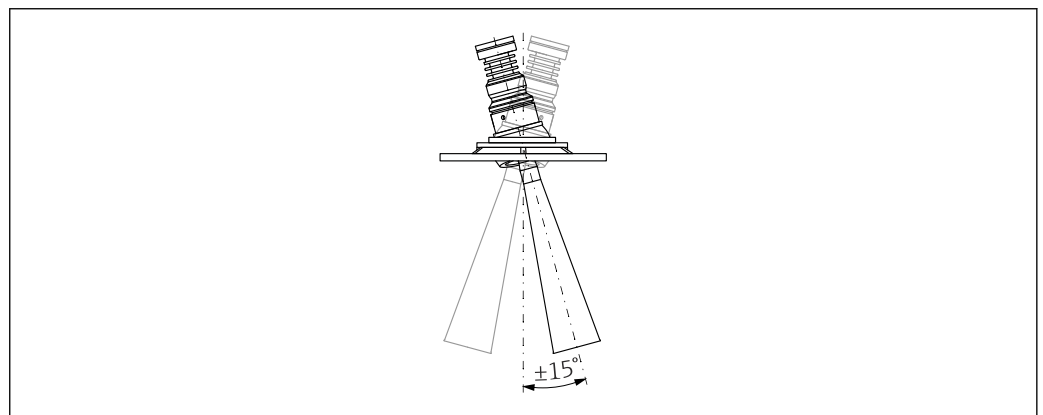
Lunghezza massima del tronchetto H_{max} in funzione del diametro del tronchetto D

	ϕD	H_{max}
	80 ... 100 mm (3,2 ... 4 in)	1700 mm (67 in)
	100 ... 150 mm (4 ... 6 in)	2100 mm (83 in)
	≥ 150 mm (6 in)	3200 mm (126 in)

- i** In caso di tronchetti più lunghi, deve essere prevista una prestazione di misura ridotta.
- Considerare quanto segue:
- L'estremità del tronchetto deve essere liscia e priva di bave.
 - Il bordo del tronchetto deve essere arrotondato.
 - È necessario eseguire la mappatura.
 - Contattare il reparto di assistenza del costruttore nel caso di applicazioni con tronchetti più alti di quelli indicati in tabella.

Antenna a cono 65 mm (2,56 in) con unità di puntamento

Flange UNI con unità di puntamento integrata sono disponibili per l'antenna a cono 65 mm (2,56 in). Utilizzando tale dispositivo, è possibile impostare un angolo di inclinazione massimo di 15° in tutte le direzioni per l'asse dell'antenna. L'unità di puntamento serve per allineare in maniera ottimale il segnale di misura ai solidi sfusi.



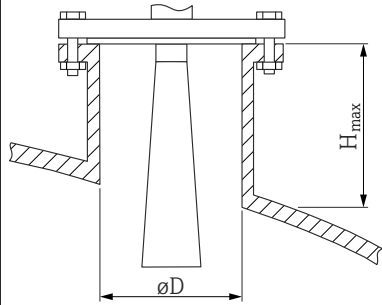
8 Antenna a cono con unità di puntamento

A0048891

Informazioni sul montaggio del tronchetto

La lunghezza massima del tronchetto H_{max} dipende dal diametro del tronchetto D .

La lunghezza massima del tronchetto H_{max} dipende dal diametro del tronchetto D

	ϕD	H_{max}
	80 ... 100 mm (3,2 ... 4 in)	1 700 mm (67 in)
	100 ... 150 mm (4 ... 6 in)	2 100 mm (83 in)
	≥ 150 mm (6 in)	3 200 mm (126 in)

i In caso di tronchetti più lunghi, deve essere prevista una prestazione di misura ridotta.

Considerare quanto segue:

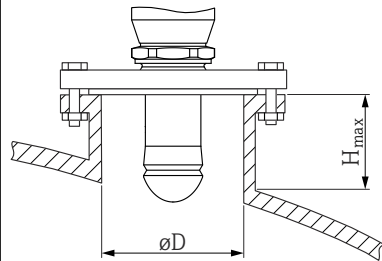
- L'estremità del tronchetto deve essere liscia e priva di bave.
- Il bordo del tronchetto deve essere arrotondato.
- È necessario eseguire la mappatura.
- Contattare il reparto di assistenza del costruttore nel caso di applicazioni con tronchetti più alti di quelli indicati in tabella.

Antenna drip-off in PTFE 50 mm (2 in)

Informazioni sul tronchetto di montaggio

La lunghezza massima del tronchetto H_{max} dipende dal diametro del tronchetto D .

La lunghezza massima del tronchetto H_{max} dipende dal diametro del tronchetto D

	ϕD	H_{max}
	50 ... 80 mm (2 ... 3,2 in)	750 mm (30 in)
	80 ... 100 mm (3,2 ... 4 in)	1 150 mm (46 in)
	100 ... 150 mm (4 ... 6 in)	1 450 mm (58 in)
	≥ 150 mm (6 in)	2 200 mm (88 in)

i In caso di tronchetti più lunghi, deve essere prevista una prestazione di misura ridotta.

Considerare quanto segue:

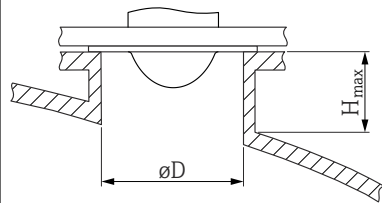
- L'estremità del tronchetto deve essere liscia e priva di bave.
- Il bordo del tronchetto deve essere arrotondato.
- È necessario eseguire la mappatura.
- Contattare il reparto di assistenza del costruttore nel caso di applicazioni con tronchetti più alti di quelli indicati in tabella.

Antenna, flush mounted 80 mm (3 in)

Informazioni sul montaggio del tronchetto

La lunghezza massima del tronchetto H_{max} dipende dal diametro del tronchetto D .

Montaggio del tronchetto antenna, flush mounted 80 mm (3 in)

	$\varnothing D$	H_{max}
	80 ... 100 mm (3,2 ... 4 in)	1750 mm (70 in)
	100 ... 150 mm (4 ... 6 in)	2200 mm (88 in)
	≥ 150 mm (6 in)	3300 mm (132 in)

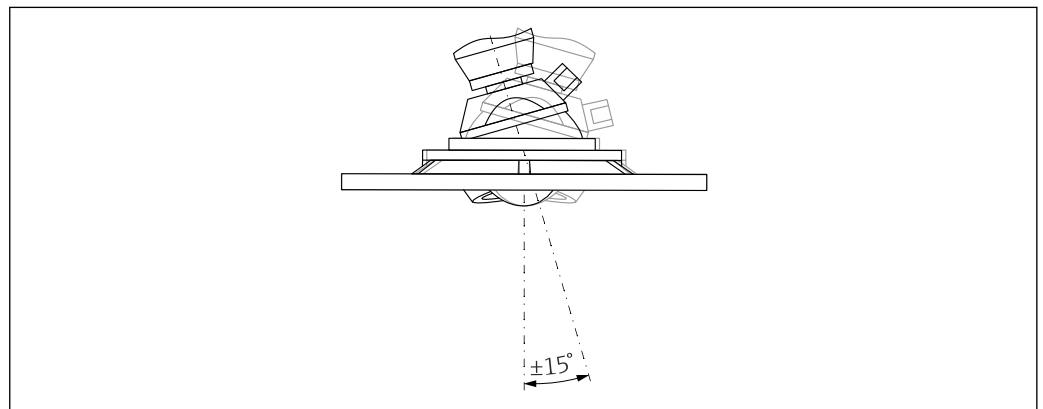
i In caso di tronchetti più lunghi, deve essere prevista una prestazione di misura ridotta.

Considerare quanto segue:

- L'estremità del tronchetto deve essere liscia e priva di bave.
- Il bordo del tronchetto deve essere arrotondato.
- È necessario eseguire la mappatura.
- Contattare il reparto di assistenza del costruttore nel caso di applicazioni con tronchetti più alti di quelli indicati in tabella.

Antenna a cono flush mounted 80 mm (3 in) con unità di puntamento

Flange UNI con unità di puntamento integrata sono disponibili per l'antenna flush mounted 80 mm (3 in). Con l'aiuto di tale dispositivo, è possibile impostare un angolo di inclinazione massimo di 15° dell'asse dell'antenna in tutte le direzioni. L'unità di puntamento serve per allineare in maniera ottimale il segnale di misura ai solidi sfusi.



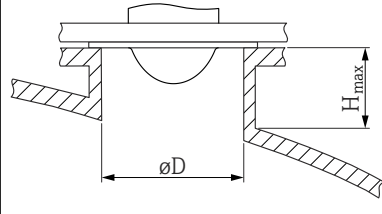
9 Antenna a cono flush mounted con unità di puntamento

A0046592

Informazioni sul montaggio del tronchetto

La lunghezza massima del tronchetto H_{max} dipende dal diametro del tronchetto D .

La lunghezza massima del tronchetto H_{max} dipende dal diametro del tronchetto D

	ϕD	H_{max}
	min. 80 ... 100 mm (3 ... 4 in)	1 450 mm (57 in)
	100 ... 150 mm (4 ... 6 in)	1 800 mm (71 in)
	≥ 150 mm (6 in)	2 700 mm (106 in)

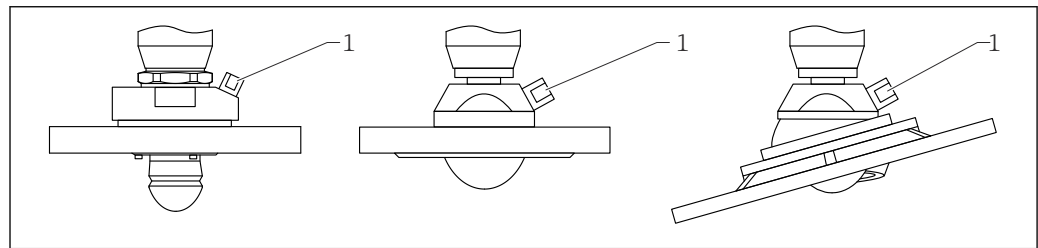
i In caso di tronchetti piú lunghi, deve essere prevista una prestazione di misura ridotta.

Considerare quanto segue:

- L'estremità del tronchetto deve essere liscia e priva di bave.
- Il bordo del tronchetto deve essere arrotondato.
- È necessario eseguire la mappatura.
- Contattare il reparto di assistenza del costruttore nel caso di applicazioni con tronchetti piú alti di quelli indicati in tabella.

Connessione per l'aria di pulizia

In applicazioni caratterizzate da forti emissioni di polveri, la connessione per l'aria di pulizia integrata può evitare ostruzioni dell'antenna. Si consiglia un funzionamento discontinuo.



A0046593

10 Antenna con adattatore per aria di pulizia

1 Connessione per l'aria di pulizia NPT 1/4" o G 1/4"

Campo di pressione dell'aria di pulizia

- **Funzionamento discontinuo:**
Max 6 bar (87 psi)
- **Funzionamento continuo:**
200 ... 500 mbar (3 ... 7,25 psi)

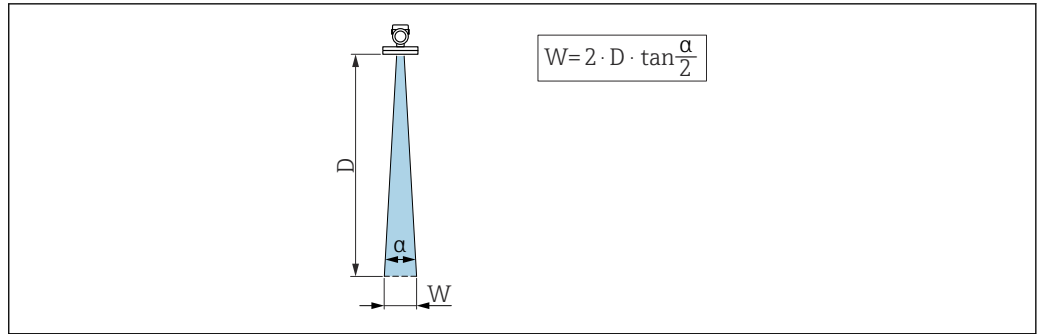
Connessione per l'aria di pulizia

- Utensile:
 - Chiave fissa 13 mm (G 1/4")
 - Chiave fissa da 14 mm (NPT)
 - Chiave fissa da 17 mm ("adattatore" NPT)
- Coppia min.: 6 Nm (4,4 lbf ft)
- Coppia max.: 7 Nm

- i**
 - Utilizzare sempre aria secca per la pulizia
 - In generale, la pulizia con aria deve essere eseguita solo nella misura necessaria, poiché una pulizia eccessiva può causare danni meccanici (abrasione)

Angolo di emissione

Per "angolo di emissione" si intende l'angolo α dove l'energia del segnale radar è ancora almeno la metà di quella emessa (ampiezza di 3 dB). Microonde vengono emesse anche all'esterno del fascio di segnali e possono essere riflesse da installazioni che interferiscono.



A0031824

11 Rapporto tra angolo di emissione α , distanza D e diametro del lobo di emissione W

i Il diametro del lobo di emissione W dipende dall'angolo di emissione α e dalla distanza D .

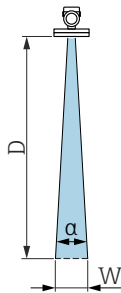
Antenna a cono 65 mm (2,56 in), $\alpha 4^\circ$

$W = D \times 0,07$	D	W
	5 m (16 ft)	0,35 m (1,15 ft)
	10 m (33 ft)	0,70 m (2,30 ft)
	15 m (49 ft)	1,05 m (3,45 ft)
	20 m (66 ft)	1,40 m (4,59 ft)
	25 m (82 ft)	1,75 m (5,74 ft)
	30 m (98 ft)	2,10 m (6,89 ft)
	35 m (115 ft)	2,45 m (8,04 ft)
	40 m (131 ft)	2,80 m (9,19 ft)
	45 m (148 ft)	3,15 m (10,33 ft)
	50 m (164 ft)	3,50 m (11,48 ft)
	80 m (262 ft)	5,60 m (18,37 ft)
	100 m (328 ft)	7,00 m (23,00 ft)
	125 m (410 ft)	8,75 m (28,71 ft)

Antenna drip-off, PTFE 50 mm (2 in), $\alpha 6^\circ$

$W = D \times 0,10$	D	W
	5 m (16 ft)	0,52 m (1,70 ft)
	10 m (33 ft)	1,04 m (3,41 ft)
	15 m (49 ft)	1,56 m (5,12 ft)
	20 m (66 ft)	2,08 m (6,82 ft)
	25 m (82 ft)	2,60 m (8,53 ft)
	30 m (98 ft)	3,12 m (10,24 ft)
	35 m (115 ft)	3,64 m (11,94 ft)
	40 m (131 ft)	4,16 m (13,65 ft)
	45 m (148 ft)	4,68 m (15,35 ft)
	50 m (164 ft)	5,20 m (17,06 ft)

Antenna in PTFE, flush mounted 80 mm (3 in), α 3°

$W = D \times 0,05$	D	W
	5 m (16 ft)	0,25 m (0,82 ft)
	10 m (33 ft)	0,50 m (1,64 ft)
	15 m (49 ft)	0,75 m (2,46 ft)
	20 m (66 ft)	1,00 m (3,28 ft)
	25 m (82 ft)	1,25 m (4,10 ft)
	30 m (98 ft)	1,50 m (4,92 ft)
	35 m (115 ft)	1,75 m (5,74 ft)
	40 m (131 ft)	2,00 m (6,56 ft)
	45 m (148 ft)	2,25 m (7,38 ft)
	50 m (164 ft)	2,50 m (8,20 ft)
	60 m (197 ft)	3,00 m (9,84 ft)
	70 m (230 ft)	3,50 m (11,48 ft)
	80 m (262 ft)	4,00 m (13,12 ft)
	100 m (328 ft)	5,00 m (16,40 ft)
	125 m (410 ft)	6,25 m (20,51 ft)

Istruzioni di montaggio speciali

Misura dall'esterno attraverso il coperchio in plastica o le finestre dielettriche

- Costante dielettrica del fluido: $\epsilon_r \geq 10$
- La distanza dal puntale dell'antenna al serbatoio deve essere di ca. 100 mm (4 in).
- Evitare le posizioni di installazione che favoriscono la formazione di condensa o depositi tra antenna e serbatoio
- Nel caso di installazioni all'esterno, garantire che l'area tra antenna e serbatoio sia protetta dagli agenti climatici
- Non installare accessori o raccordi tra l'antenna e il serbatoio, perché potrebbero riflettere il segnale

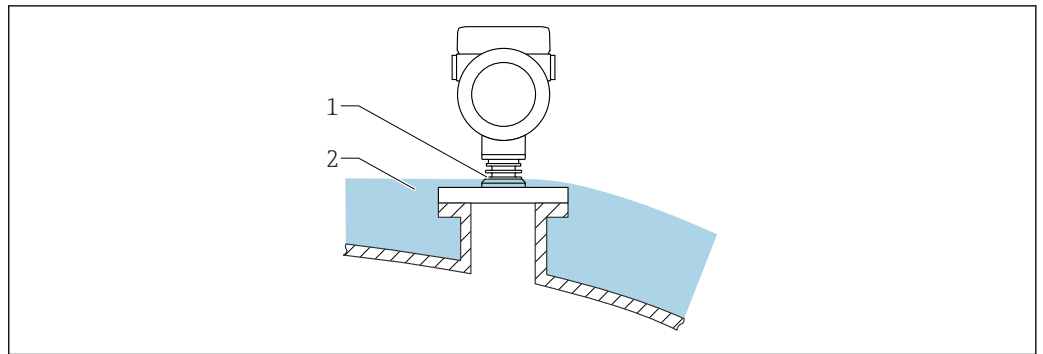
Lo spessore della soletta del serbatoio o della finestra dielettrica dipende dal ϵ_r del materiale.

Lo spessore del materiale può essere un multiplo intero dello spessore ottimale (tabella); è importante notare, tuttavia, che la trasparenza alle microonde diminuisce notevolmente con l'aumento dello spessore del materiale.

Spessore materiale ottimale

Materiale	Spessore materiale ottimale
PE; ϵ_r 2,3	1,25 mm (0,049 in)
PTFE; ϵ_r 2,1	1,30 mm (0,051 in)
PP; ϵ_r 2,3	1,25 mm (0,049 in)
Perspex; ϵ_r 3,1	1,10 mm (0,043 in)

Serbatoi con isolamento termico



In caso di elevate temperature di processo, il misuratore deve essere inserito nel normale sistema di isolamento del serbatoio (2) per evitare il riscaldamento dell'elettronica dovuto a radiazione termica o convezione. L'isolante non deve arrivare a un'altezza superiore al collo dello strumento (1) non deve essere isolata.

Ambiente

Campo di temperature ambiente

I seguenti si applicano fino a una temperatura di processo di +85 °C (+185 °F). A temperature superiori, si riduce la temperatura ambiente consentita.

- Senza display LCD:
Standard: -40 ... +85 °C (-40 ... +185 °F)
- Con display LCD: -40 ... +85 °C (-40 ... +185 °F) con proprietà ottiche limitate, come ad esempio la velocità di visualizzazione e il contrasto del display. Utilizzabile senza limitazioni fino a -20 ... +60 °C (-4 ... +140 °F)

- i In caso di funzionamento all'esterno, in presenza di forte luce solare:
 - Montare il dispositivo all'ombra.
 - Evitare la radiazione solare diretta, soprattutto nelle regioni a clima caldo.
 - Utilizzare un tettuccio di protezione dalle intemperie (v. accessori).

Limiti della temperatura ambiente

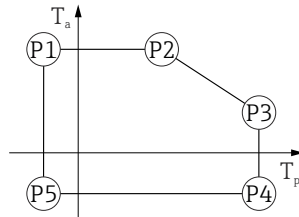
La temperatura ambiente ammessa (T_a) dipende dal materiale scelto per la custodia (Configuratore prodotto → Custodia; Materiale →) e dal campo selezionato per la temperatura di processo (Configuratore prodotto → Applicazione →).

Nel caso di temperatura (T_p) alla connessione al processo, la temperatura ambiente ammessa (T_a) si riduce.

- i Le seguenti informazioni prendono in considerazione soltanto aspetti funzionali. Per le versioni certificate del dispositivo potrebbero valere delle restrizioni addizionali.

Custodia in plastica

Custodia in plastica; temperatura di processo -40 ... +80 °C (-40 ... +176 °F)



A0032024

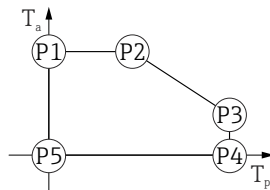
▣ 12 *Custodia in plastica; temperatura di processo -40 ... +80 °C (-40 ... +176 °F)*

P1	=	T_p :	-40 °C (-40 °F)		T_a :	+76 °C (+169 °F)
P2	=	T_p :	+76 °C (+169 °F)		T_a :	+76 °C (+169 °F)
P3	=	T_p :	+80 °C (+176 °F)		T_a :	+75 °C (+167 °F)
P4	=	T_p :	+80 °C (+176 °F)		T_a :	-40 °C (-40 °F)
P5	=	T_p :	-40 °C (-40 °F)		T_a :	-40 °C (-40 °F)

i In caso di dispositivi con custodia in plastica e approvazione CSA C/US, la temperatura di processo selezionata di

-40 ... +80 °C (-40 ... +176 °F) si limita a 0 ... +80 °C (+32 ... +176 °F).

Limitazione ad una temperatura di processo di 0 ... +80 °C (+32 ... +176 °F) con approvazione CSA C/US e custodia in plastica

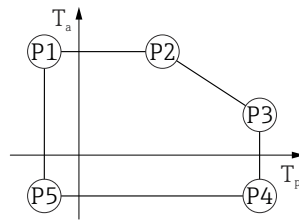


A0048826

▣ 13 *Custodia in plastica; temperatura di processo 0 ... +80 °C (+32 ... +176 °F) con approvazione CSA C/US*

P1	=	T_p :	0 °C (+32 °F)		T_a :	+76 °C (+169 °F)
P2	=	T_p :	+76 °C (+169 °F)		T_a :	+76 °C (+169 °F)
P3	=	T_p :	+80 °C (+176 °F)		T_a :	+75 °C (+167 °F)
P4	=	T_p :	+80 °C (+176 °F)		T_a :	0 °C (+32 °F)
P5	=	T_p :	0 °C (+32 °F)		T_a :	0 °C (+32 °F)

Custodia in plastica; temperatura di processo $-40 \dots +150 \text{ }^\circ\text{C}$ ($-40 \dots +302 \text{ }^\circ\text{F}$)



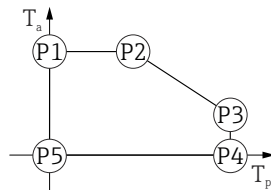
A0032024

14 Custodia in plastica; temperatura di processo $-40 \dots +150 \text{ }^\circ\text{C}$ ($-40 \dots +302 \text{ }^\circ\text{F}$)

P1	=	$T_p: -40 \text{ }^\circ\text{C}$ ($-40 \text{ }^\circ\text{F}$)		$T_a: +76 \text{ }^\circ\text{C}$ ($+169 \text{ }^\circ\text{F}$)
P2	=	$T_p: +76 \text{ }^\circ\text{C}$ ($+169 \text{ }^\circ\text{F}$)		$T_a: +76 \text{ }^\circ\text{C}$ ($+169 \text{ }^\circ\text{F}$)
P3	=	$T_p: +150 \text{ }^\circ\text{C}$ ($+302 \text{ }^\circ\text{F}$)		$T_a: +25 \text{ }^\circ\text{C}$ ($+77 \text{ }^\circ\text{F}$)
P4	=	$T_p: +150 \text{ }^\circ\text{C}$ ($+302 \text{ }^\circ\text{F}$)		$T_a: -40 \text{ }^\circ\text{C}$ ($-40 \text{ }^\circ\text{F}$)
P5	=	$T_p: -40 \text{ }^\circ\text{C}$ ($-40 \text{ }^\circ\text{F}$)		$T_a: -40 \text{ }^\circ\text{C}$ ($-40 \text{ }^\circ\text{F}$)

i In caso di dispositivi con custodia in plastica e approvazione CSA C/US, la temperatura di processo selezionata di $-40 \dots +150 \text{ }^\circ\text{C}$ ($-40 \dots +302 \text{ }^\circ\text{F}$) si limita a $0 \dots +150 \text{ }^\circ\text{C}$ ($+32 \dots +302 \text{ }^\circ\text{F}$).

Limitazione ad una temperatura di processo di $0 \dots +150 \text{ }^\circ\text{C}$ ($+32 \dots +302 \text{ }^\circ\text{F}$) con approvazione CSA C/US e custodia in plastica

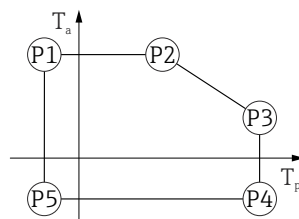


A0048826

15 Custodia in plastica; temperatura di processo $0 \dots +150 \text{ }^\circ\text{C}$ ($+32 \dots +302 \text{ }^\circ\text{F}$) con approvazione CSA C/US

P1	=	$T_p: 0 \text{ }^\circ\text{C}$ ($+32 \text{ }^\circ\text{F}$)		$T_a: +76 \text{ }^\circ\text{C}$ ($+169 \text{ }^\circ\text{F}$)
P2	=	$T_p: +76 \text{ }^\circ\text{C}$ ($+169 \text{ }^\circ\text{F}$)		$T_a: +76 \text{ }^\circ\text{C}$ ($+169 \text{ }^\circ\text{F}$)
P3	=	$T_p: +150 \text{ }^\circ\text{C}$ ($+302 \text{ }^\circ\text{F}$)		$T_a: +25 \text{ }^\circ\text{C}$ ($+77 \text{ }^\circ\text{F}$)
P4	=	$T_p: +150 \text{ }^\circ\text{C}$ ($+302 \text{ }^\circ\text{F}$)		$T_a: 0 \text{ }^\circ\text{C}$ ($+32 \text{ }^\circ\text{F}$)
P5	=	$T_p: 0 \text{ }^\circ\text{C}$ ($+32 \text{ }^\circ\text{F}$)		$T_a: 0 \text{ }^\circ\text{C}$ ($+32 \text{ }^\circ\text{F}$)

Custodia in plastica; temperatura di processo $-40 \dots +200 \text{ }^\circ\text{C}$ ($-40 \dots +392 \text{ }^\circ\text{F}$)



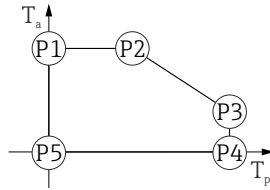
A0032024

16 Custodia in plastica; temperatura di processo $-40 \dots +200 \text{ }^\circ\text{C}$ ($-40 \dots +392 \text{ }^\circ\text{F}$)

P1	=	$T_p: -40 \text{ }^\circ\text{C}$ ($-40 \text{ }^\circ\text{F}$)		$T_a: +76 \text{ }^\circ\text{C}$ ($+169 \text{ }^\circ\text{F}$)
P2	=	$T_p: +76 \text{ }^\circ\text{C}$ ($+169 \text{ }^\circ\text{F}$)		$T_a: +76 \text{ }^\circ\text{C}$ ($+169 \text{ }^\circ\text{F}$)
P3	=	$T_p: +200 \text{ }^\circ\text{C}$ ($+392 \text{ }^\circ\text{F}$)		$T_a: +27 \text{ }^\circ\text{C}$ ($+81 \text{ }^\circ\text{F}$)
P4	=	$T_p: +200 \text{ }^\circ\text{C}$ ($+392 \text{ }^\circ\text{F}$)		$T_a: -40 \text{ }^\circ\text{C}$ ($-40 \text{ }^\circ\text{F}$)
P5	=	$T_p: -40 \text{ }^\circ\text{C}$ ($-40 \text{ }^\circ\text{F}$)		$T_a: -40 \text{ }^\circ\text{C}$ ($-40 \text{ }^\circ\text{F}$)

i In caso di dispositivi con custodia in plastica e approvazione CSA C/US, la temperatura di processo selezionata di $-40 \dots +200 \text{ }^\circ\text{C}$ ($-40 \dots +392 \text{ }^\circ\text{F}$) si limita a $0 \dots +200 \text{ }^\circ\text{C}$ ($+32 \dots +392 \text{ }^\circ\text{F}$).

Limitazione ad una temperatura di processo di 0 ... +200 °C (+32 ... +392 °F) con approvazione CSA C/US e custodia in plastica

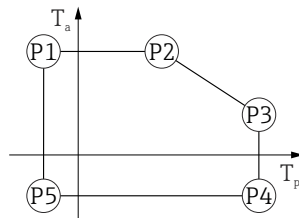


A0048826

▣ 17 Custodia in plastica; temperatura di processo 0 ... +200 °C (+32 ... +392 °F) con approvazione CSA C/US

P1	=	T_p :	0 °C (+32 °F)		T_a :	+76 °C (+169 °F)
P2	=	T_p :	+76 °C (+169 °F)		T_a :	+76 °C (+169 °F)
P3	=	T_p :	+200 °C (+392 °F)		T_a :	+27 °C (+81 °F)
P4	=	T_p :	+200 °C (+392 °F)		T_a :	0 °C (+32 °F)
P5	=	T_p :	0 °C (+32 °F)		T_a :	0 °C (+32 °F)

Custodia in plastica; temperatura di processo -40 ... +280 °C (-40 ... +536 °F)



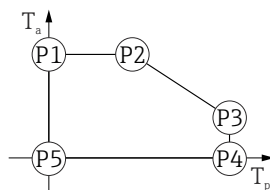
A0032024

▣ 18 Custodia in plastica; temperatura di processo -40 ... +280 °C (-40 ... +536 °F)

P1	=	T_p :	-40 °C (-40 °F)		T_a :	+76 °C (+169 °F)
P2	=	T_p :	+76 °C (+169 °F)		T_a :	+76 °C (+169 °F)
P3	=	T_p :	+280 °C (+536 °F)		T_a :	+48 °C (+118 °F)
P4	=	T_p :	+280 °C (+536 °F)		T_a :	-40 °C (-40 °F)
P5	=	T_p :	-40 °C (-40 °F)		T_a :	-40 °C (-40 °F)

i In caso di dispositivi con custodia in plastica e approvazione CSA C/US, la temperatura di processo selezionata di -40 ... +280 °C (-40 ... +536 °F) si limita a 0 ... +280 °C (+32 ... +536 °F).

Limitazione ad una temperatura di processo di 0 ... +280 °C (+32 ... +536 °F) con approvazione CSA C/US e custodia in plastica

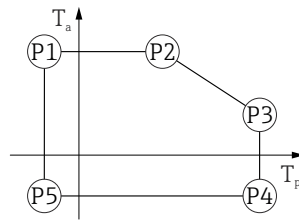


A0048826

▣ 19 Custodia in plastica; temperatura di processo 0 ... +280 °C (+32 ... +536 °F) con approvazione CSA C/US

P1	=	T_p :	0 °C (+32 °F)		T_a :	+76 °C (+169 °F)
P2	=	T_p :	+76 °C (+169 °F)		T_a :	+76 °C (+169 °F)
P3	=	T_p :	+280 °C (+536 °F)		T_a :	+48 °C (+118 °F)
P4	=	T_p :	+280 °C (+536 °F)		T_a :	0 °C (+32 °F)
P5	=	T_p :	0 °C (+32 °F)		T_a :	0 °C (+32 °F)

Custodia in plastica; temperatura di processo $-40 \dots +450 \text{ }^\circ\text{C}$ ($-40 \dots +842 \text{ }^\circ\text{F}$)



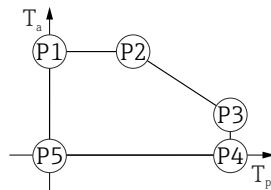
A0032024

▣ 20 Custodia in plastica; temperatura di processo $-40 \dots +450 \text{ }^\circ\text{C}$ ($-40 \dots +842 \text{ }^\circ\text{F}$)

P1	=	$T_p: -40 \text{ }^\circ\text{C}$ ($-40 \text{ }^\circ\text{F}$)		$T_a: +76 \text{ }^\circ\text{C}$ ($+169 \text{ }^\circ\text{F}$)
P2	=	$T_p: +76 \text{ }^\circ\text{C}$ ($+169 \text{ }^\circ\text{F}$)		$T_a: +76 \text{ }^\circ\text{C}$ ($+169 \text{ }^\circ\text{F}$)
P3	=	$T_p: +450 \text{ }^\circ\text{C}$ ($+842 \text{ }^\circ\text{F}$)		$T_a: +20 \text{ }^\circ\text{C}$ ($+68 \text{ }^\circ\text{F}$)
P4	=	$T_p: +450 \text{ }^\circ\text{C}$ ($+842 \text{ }^\circ\text{F}$)		$T_a: -40 \text{ }^\circ\text{C}$ ($-40 \text{ }^\circ\text{F}$)
P5	=	$T_p: -40 \text{ }^\circ\text{C}$ ($-40 \text{ }^\circ\text{F}$)		$T_a: -40 \text{ }^\circ\text{C}$ ($-40 \text{ }^\circ\text{F}$)

i In caso di dispositivi con custodia in plastica e approvazione CSA C/US, la temperatura di processo selezionata di $-40 \dots +450 \text{ }^\circ\text{C}$ ($-40 \dots +842 \text{ }^\circ\text{F}$) si limita a $0 \dots +450 \text{ }^\circ\text{C}$ ($+32 \dots +842 \text{ }^\circ\text{F}$).

Limitazione ad una temperatura di processo di $0 \dots +450 \text{ }^\circ\text{C}$ ($+32 \dots +842 \text{ }^\circ\text{F}$) con approvazione CSA C/US e custodia in plastica



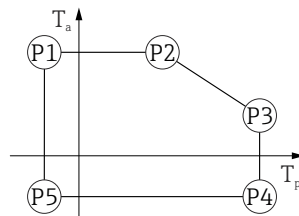
A0048826

▣ 21 Custodia in plastica; temperatura di processo $0 \dots +450 \text{ }^\circ\text{C}$ ($+32 \dots +842 \text{ }^\circ\text{F}$) con approvazione CSA C/US

P1	=	$T_p: 0 \text{ }^\circ\text{C}$ ($+32 \text{ }^\circ\text{F}$)		$T_a: +76 \text{ }^\circ\text{C}$ ($+169 \text{ }^\circ\text{F}$)
P2	=	$T_p: +76 \text{ }^\circ\text{C}$ ($+169 \text{ }^\circ\text{F}$)		$T_a: +76 \text{ }^\circ\text{C}$ ($+169 \text{ }^\circ\text{F}$)
P3	=	$T_p: +450 \text{ }^\circ\text{C}$ ($+842 \text{ }^\circ\text{F}$)		$T_a: +20 \text{ }^\circ\text{C}$ ($+68 \text{ }^\circ\text{F}$)
P4	=	$T_p: +450 \text{ }^\circ\text{C}$ ($+842 \text{ }^\circ\text{F}$)		$T_a: 0 \text{ }^\circ\text{C}$ ($+32 \text{ }^\circ\text{F}$)
P5	=	$T_p: 0 \text{ }^\circ\text{C}$ ($+32 \text{ }^\circ\text{F}$)		$T_a: 0 \text{ }^\circ\text{C}$ ($+32 \text{ }^\circ\text{F}$)

Custodia in alluminio, rivestito

Custodia in alluminio; temperatura di processo $-40 \dots +80 \text{ }^\circ\text{C}$ ($-40 \dots +176 \text{ }^\circ\text{F}$)

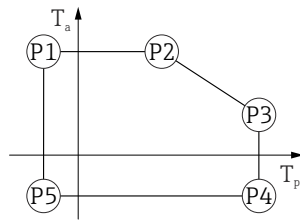


A0032024

▣ 22 Custodia in alluminio; rivestita; temperatura di processo $-40 \dots +80 \text{ }^\circ\text{C}$ ($-40 \dots +176 \text{ }^\circ\text{F}$)

P1	=	$T_p: -40 \text{ }^\circ\text{C}$ ($-40 \text{ }^\circ\text{F}$)		$T_a: +79 \text{ }^\circ\text{C}$ ($+174 \text{ }^\circ\text{F}$)
P2	=	$T_p: +79 \text{ }^\circ\text{C}$ ($+174 \text{ }^\circ\text{F}$)		$T_a: +79 \text{ }^\circ\text{C}$ ($+174 \text{ }^\circ\text{F}$)
P3	=	$T_p: +80 \text{ }^\circ\text{C}$ ($+176 \text{ }^\circ\text{F}$)		$T_a: +79 \text{ }^\circ\text{C}$ ($+174 \text{ }^\circ\text{F}$)
P4	=	$T_p: +80 \text{ }^\circ\text{C}$ ($+176 \text{ }^\circ\text{F}$)		$T_a: -40 \text{ }^\circ\text{C}$ ($-40 \text{ }^\circ\text{F}$)
P5	=	$T_p: -40 \text{ }^\circ\text{C}$ ($-40 \text{ }^\circ\text{F}$)		$T_a: -40 \text{ }^\circ\text{C}$ ($-40 \text{ }^\circ\text{F}$)

Custodia in alluminio; temperatura di processo $-40 \dots +150 \text{ }^\circ\text{C}$ ($-40 \dots +302 \text{ }^\circ\text{F}$)

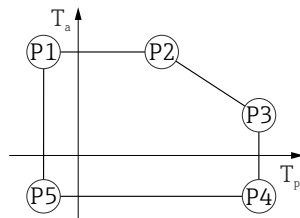


A0032024

▣ 23 Custodia in alluminio; rivestita; temperatura di processo $-40 \dots +150 \text{ }^\circ\text{C}$ ($-40 \dots +302 \text{ }^\circ\text{F}$)

P1	=	T_p :	$-40 \text{ }^\circ\text{C}$ ($-40 \text{ }^\circ\text{F}$)		T_a :	$+79 \text{ }^\circ\text{C}$ ($+174 \text{ }^\circ\text{F}$)
P2	=	T_p :	$+79 \text{ }^\circ\text{C}$ ($+174 \text{ }^\circ\text{F}$)		T_a :	$+79 \text{ }^\circ\text{C}$ ($+174 \text{ }^\circ\text{F}$)
P3	=	T_p :	$+150 \text{ }^\circ\text{C}$ ($+302 \text{ }^\circ\text{F}$)		T_a :	$+53 \text{ }^\circ\text{C}$ ($+127 \text{ }^\circ\text{F}$)
P4	=	T_p :	$+150 \text{ }^\circ\text{C}$ ($+302 \text{ }^\circ\text{F}$)		T_a :	$-40 \text{ }^\circ\text{C}$ ($-40 \text{ }^\circ\text{F}$)
P5	=	T_p :	$-40 \text{ }^\circ\text{C}$ ($-40 \text{ }^\circ\text{F}$)		T_a :	$-40 \text{ }^\circ\text{C}$ ($-40 \text{ }^\circ\text{F}$)

Custodia in alluminio; temperatura di processo $-40 \dots +200 \text{ }^\circ\text{C}$ ($-40 \dots +392 \text{ }^\circ\text{F}$)

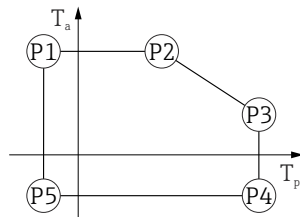


A0032024

▣ 24 Custodia in alluminio; rivestita; temperatura di processo $-40 \dots +200 \text{ }^\circ\text{C}$ ($-40 \dots +392 \text{ }^\circ\text{F}$)

P1	=	T_p :	$-40 \text{ }^\circ\text{C}$ ($-40 \text{ }^\circ\text{F}$)		T_a :	$+79 \text{ }^\circ\text{C}$ ($+174 \text{ }^\circ\text{F}$)
P2	=	T_p :	$+79 \text{ }^\circ\text{C}$ ($+174 \text{ }^\circ\text{F}$)		T_a :	$+79 \text{ }^\circ\text{C}$ ($+174 \text{ }^\circ\text{F}$)
P3	=	T_p :	$+200 \text{ }^\circ\text{C}$ ($+392 \text{ }^\circ\text{F}$)		T_a :	$+47 \text{ }^\circ\text{C}$ ($+117 \text{ }^\circ\text{F}$)
P4	=	T_p :	$+200 \text{ }^\circ\text{C}$ ($+392 \text{ }^\circ\text{F}$)		T_a :	$-40 \text{ }^\circ\text{C}$ ($-40 \text{ }^\circ\text{F}$)
P5	=	T_p :	$-40 \text{ }^\circ\text{C}$ ($-40 \text{ }^\circ\text{F}$)		T_a :	$-40 \text{ }^\circ\text{C}$ ($-40 \text{ }^\circ\text{F}$)

Custodia in alluminio; temperatura di processo $-40 \dots +280 \text{ }^\circ\text{C}$ ($-40 \dots +536 \text{ }^\circ\text{F}$)

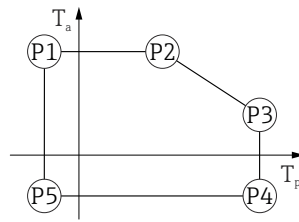


A0032024

▣ 25 Custodia in alluminio; rivestita; temperatura di processo $-40 \dots +280 \text{ }^\circ\text{C}$ ($-40 \dots +536 \text{ }^\circ\text{F}$)

P1	=	T_p :	$-40 \text{ }^\circ\text{C}$ ($-40 \text{ }^\circ\text{F}$)		T_a :	$+79 \text{ }^\circ\text{C}$ ($+174 \text{ }^\circ\text{F}$)
P2	=	T_p :	$+79 \text{ }^\circ\text{C}$ ($+174 \text{ }^\circ\text{F}$)		T_a :	$+79 \text{ }^\circ\text{C}$ ($+174 \text{ }^\circ\text{F}$)
P3	=	T_p :	$+280 \text{ }^\circ\text{C}$ ($+536 \text{ }^\circ\text{F}$)		T_a :	$+59 \text{ }^\circ\text{C}$ ($+138 \text{ }^\circ\text{F}$)
P4	=	T_p :	$+280 \text{ }^\circ\text{C}$ ($+536 \text{ }^\circ\text{F}$)		T_a :	$-40 \text{ }^\circ\text{C}$ ($-40 \text{ }^\circ\text{F}$)
P5	=	T_p :	$-40 \text{ }^\circ\text{C}$ ($-40 \text{ }^\circ\text{F}$)		T_a :	$-40 \text{ }^\circ\text{C}$ ($-40 \text{ }^\circ\text{F}$)

Custodia in alluminio; temperatura di processo $-40 \dots +450 \text{ }^\circ\text{C}$ ($-40 \dots +842 \text{ }^\circ\text{F}$)



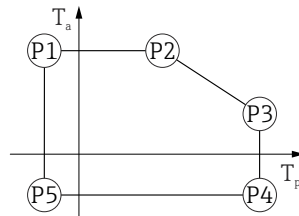
A0032024

▣ 26 Custodia in alluminio; rivestita; temperatura di processo $-40 \dots +450 \text{ }^\circ\text{C}$ ($-40 \dots +842 \text{ }^\circ\text{F}$)

- P1 = $T_p: -40 \text{ }^\circ\text{C}$ ($-40 \text{ }^\circ\text{F}$) | $T_a: +79 \text{ }^\circ\text{C}$ ($+174 \text{ }^\circ\text{F}$)
- P2 = $T_p: +79 \text{ }^\circ\text{C}$ ($+174 \text{ }^\circ\text{F}$) | $T_a: +79 \text{ }^\circ\text{C}$ ($+174 \text{ }^\circ\text{F}$)
- P3 = $T_p: +450 \text{ }^\circ\text{C}$ ($+842 \text{ }^\circ\text{F}$) | $T_a: +39 \text{ }^\circ\text{C}$ ($+102 \text{ }^\circ\text{F}$)
- P4 = $T_p: +450 \text{ }^\circ\text{C}$ ($+842 \text{ }^\circ\text{F}$) | $T_a: -40 \text{ }^\circ\text{C}$ ($-40 \text{ }^\circ\text{F}$)
- P5 = $T_p: -40 \text{ }^\circ\text{C}$ ($-40 \text{ }^\circ\text{F}$) | $T_a: -40 \text{ }^\circ\text{C}$ ($-40 \text{ }^\circ\text{F}$)

Custodia 316L

Custodia 316L; temperatura di processo $-40 \dots +80 \text{ }^\circ\text{C}$ ($-40 \dots +176 \text{ }^\circ\text{F}$)

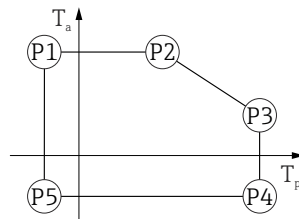


A0032024

▣ 27 Custodia 316L; temperatura di processo $-40 \dots +80 \text{ }^\circ\text{C}$ ($-40 \dots +176 \text{ }^\circ\text{F}$)

- P1 = $T_p: -40 \text{ }^\circ\text{C}$ ($-40 \text{ }^\circ\text{F}$) | $T_a: +77 \text{ }^\circ\text{C}$ ($+171 \text{ }^\circ\text{F}$)
- P2 = $T_p: +77 \text{ }^\circ\text{C}$ ($+171 \text{ }^\circ\text{F}$) | $T_a: +77 \text{ }^\circ\text{C}$ ($+171 \text{ }^\circ\text{F}$)
- P3 = $T_p: +80 \text{ }^\circ\text{C}$ ($+176 \text{ }^\circ\text{F}$) | $T_a: +77 \text{ }^\circ\text{C}$ ($+171 \text{ }^\circ\text{F}$)
- P4 = $T_p: +80 \text{ }^\circ\text{C}$ ($+176 \text{ }^\circ\text{F}$) | $T_a: -40 \text{ }^\circ\text{C}$ ($-40 \text{ }^\circ\text{F}$)
- P5 = $T_p: -40 \text{ }^\circ\text{C}$ ($-40 \text{ }^\circ\text{F}$) | $T_a: -40 \text{ }^\circ\text{C}$ ($-40 \text{ }^\circ\text{F}$)

Custodia 316L; temperatura di processo $-40 \dots +150 \text{ }^\circ\text{C}$ ($-40 \dots +302 \text{ }^\circ\text{F}$)

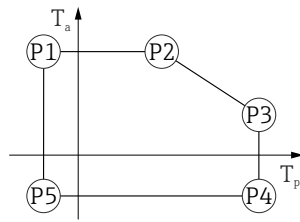


A0032024

▣ 28 Custodia 316L; campo di temperature di processo: $-40 \dots +150 \text{ }^\circ\text{C}$ ($-40 \dots +302 \text{ }^\circ\text{F}$)

- P1 = $T_p: -40 \text{ }^\circ\text{C}$ ($-40 \text{ }^\circ\text{F}$) | $T_a: +77 \text{ }^\circ\text{C}$ ($+171 \text{ }^\circ\text{F}$)
- P2 = $T_p: +77 \text{ }^\circ\text{C}$ ($+171 \text{ }^\circ\text{F}$) | $T_a: +77 \text{ }^\circ\text{C}$ ($+171 \text{ }^\circ\text{F}$)
- P3 = $T_p: +150 \text{ }^\circ\text{C}$ ($+302 \text{ }^\circ\text{F}$) | $T_a: +43 \text{ }^\circ\text{C}$ ($+109 \text{ }^\circ\text{F}$)
- P4 = $T_p: +150 \text{ }^\circ\text{C}$ ($+302 \text{ }^\circ\text{F}$) | $T_a: -40 \text{ }^\circ\text{C}$ ($-40 \text{ }^\circ\text{F}$)
- P5 = $T_p: -40 \text{ }^\circ\text{C}$ ($-40 \text{ }^\circ\text{F}$) | $T_a: -40 \text{ }^\circ\text{C}$ ($-40 \text{ }^\circ\text{F}$)

Custodia 316L; temperatura di processo $-40 \dots +200 \text{ }^\circ\text{C}$ ($-40 \dots +392 \text{ }^\circ\text{F}$)

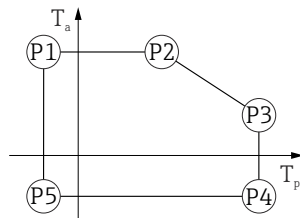


A0032024

▣ 29 Custodia 316L; temperatura di processo $-40 \dots +200 \text{ }^\circ\text{C}$ ($-40 \dots +392 \text{ }^\circ\text{F}$)

$P1 = T_p: -40 \text{ }^\circ\text{C} (-40 \text{ }^\circ\text{F}) \mid T_a: +77 \text{ }^\circ\text{C} (+171 \text{ }^\circ\text{F})$
 $P2 = T_p: +77 \text{ }^\circ\text{C} (+171 \text{ }^\circ\text{F}) \mid T_a: +77 \text{ }^\circ\text{C} (+171 \text{ }^\circ\text{F})$
 $P3 = T_p: +200 \text{ }^\circ\text{C} (+392 \text{ }^\circ\text{F}) \mid T_a: +38 \text{ }^\circ\text{C} (+100 \text{ }^\circ\text{F})$
 $P4 = T_p: +200 \text{ }^\circ\text{C} (+392 \text{ }^\circ\text{F}) \mid T_a: -40 \text{ }^\circ\text{C} (-40 \text{ }^\circ\text{F})$
 $P5 = T_p: -40 \text{ }^\circ\text{C} (-40 \text{ }^\circ\text{F}) \mid T_a: -40 \text{ }^\circ\text{C} (-40 \text{ }^\circ\text{F})$

Custodia 316L; temperatura di processo $-40 \dots +280 \text{ }^\circ\text{C}$ ($-40 \dots +536 \text{ }^\circ\text{F}$)

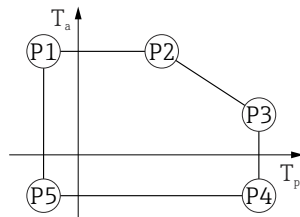


A0032024

▣ 30 Custodia 316L; temperatura di processo $-40 \dots +280 \text{ }^\circ\text{C}$ ($-40 \dots +536 \text{ }^\circ\text{F}$)

$P1 = T_p: -40 \text{ }^\circ\text{C} (-40 \text{ }^\circ\text{F}) \mid T_a: +77 \text{ }^\circ\text{C} (+171 \text{ }^\circ\text{F})$
 $P2 = T_p: +77 \text{ }^\circ\text{C} (+171 \text{ }^\circ\text{F}) \mid T_a: +77 \text{ }^\circ\text{C} (+171 \text{ }^\circ\text{F})$
 $P3 = T_p: +280 \text{ }^\circ\text{C} (+536 \text{ }^\circ\text{F}) \mid T_a: +54 \text{ }^\circ\text{C} (+129 \text{ }^\circ\text{F})$
 $P4 = T_p: +280 \text{ }^\circ\text{C} (+536 \text{ }^\circ\text{F}) \mid T_a: -40 \text{ }^\circ\text{C} (-40 \text{ }^\circ\text{F})$
 $P5 = T_p: -40 \text{ }^\circ\text{C} (-40 \text{ }^\circ\text{F}) \mid T_a: -40 \text{ }^\circ\text{C} (-40 \text{ }^\circ\text{F})$

Custodia 316L; temperatura di processo $-40 \dots +450 \text{ }^\circ\text{C}$ ($-40 \dots +842 \text{ }^\circ\text{F}$)



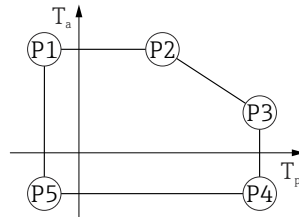
A0032024

▣ 31 Custodia 316L; temperatura di processo $-40 \dots +450 \text{ }^\circ\text{C}$ ($-40 \dots +842 \text{ }^\circ\text{F}$)

$P1 = T_p: -40 \text{ }^\circ\text{C} (-40 \text{ }^\circ\text{F}) \mid T_a: +77 \text{ }^\circ\text{C} (+171 \text{ }^\circ\text{F})$
 $P2 = T_p: +77 \text{ }^\circ\text{C} (+171 \text{ }^\circ\text{F}) \mid T_a: +77 \text{ }^\circ\text{C} (+171 \text{ }^\circ\text{F})$
 $P3 = T_p: +450 \text{ }^\circ\text{C} (+842 \text{ }^\circ\text{F}) \mid T_a: +31 \text{ }^\circ\text{C} (+88 \text{ }^\circ\text{F})$
 $P4 = T_p: +450 \text{ }^\circ\text{C} (+842 \text{ }^\circ\text{F}) \mid T_a: -40 \text{ }^\circ\text{C} (-40 \text{ }^\circ\text{F})$
 $P5 = T_p: -40 \text{ }^\circ\text{C} (-40 \text{ }^\circ\text{F}) \mid T_a: -40 \text{ }^\circ\text{C} (-40 \text{ }^\circ\text{F})$

Custodia 316L, igienica

Custodia 316L; igienica; temperatura di processo -40 ... +80 °C (-40 ... +176 °F)

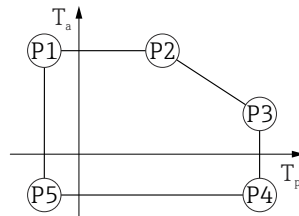


A0032024

▣ 32 *Custodia 316L; igienica; temperatura di processo -40 ... +80 °C (-40 ... +176 °F)*

- P1 = $T_p: -40\text{ °C} (-40\text{ °F}) \mid T_a: +76\text{ °C} (+169\text{ °F})$
- P2 = $T_p: +76\text{ °C} (+169\text{ °F}) \mid T_a: +76\text{ °C} (+169\text{ °F})$
- P3 = $T_p: +80\text{ °C} (+176\text{ °F}) \mid T_a: +75\text{ °C} (+167\text{ °F})$
- P4 = $T_p: +80\text{ °C} (+176\text{ °F}) \mid T_a: -40\text{ °C} (-40\text{ °F})$
- P5 = $T_p: -40\text{ °C} (-40\text{ °F}) \mid T_a: -40\text{ °C} (-40\text{ °F})$

Custodia 316L; igienica; temperatura di processo -40 ... +150 °C (-40 ... +302 °F)

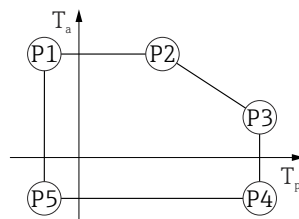


A0032024

▣ 33 *Custodia 316L; igienica; campo di temperature di processo: -40 ... +150 °C (-40 ... +302 °F)*

- P1 = $T_p: -40\text{ °C} (-40\text{ °F}) \mid T_a: +76\text{ °C} (+169\text{ °F})$
- P2 = $T_p: +76\text{ °C} (+169\text{ °F}) \mid T_a: +76\text{ °C} (+169\text{ °F})$
- P3 = $T_p: +150\text{ °C} (+302\text{ °F}) \mid T_a: +41\text{ °C} (+106\text{ °F})$
- P4 = $T_p: +150\text{ °C} (+302\text{ °F}) \mid T_a: -40\text{ °C} (-40\text{ °F})$
- P5 = $T_p: -40\text{ °C} (-40\text{ °F}) \mid T_a: -40\text{ °C} (-40\text{ °F})$

Custodia 316L; igienica; temperatura di processo -40 ... +200 °C (-40 ... +392 °F)



A0032024

▣ 34 *Custodia 316L; igienica; temperatura di processo -40 ... +200 °C (-40 ... +392 °F)*

- P1 = $T_p: -40\text{ °C} (-40\text{ °F}) \mid T_a: +76\text{ °C} (+169\text{ °F})$
- P2 = $T_p: +76\text{ °C} (+169\text{ °F}) \mid T_a: +76\text{ °C} (+169\text{ °F})$
- P3 = $T_p: +200\text{ °C} (+392\text{ °F}) \mid T_a: +32\text{ °C} (+90\text{ °F})$
- P4 = $T_p: +200\text{ °C} (+392\text{ °F}) \mid T_a: -40\text{ °C} (-40\text{ °F})$
- P5 = $T_p: -40\text{ °C} (-40\text{ °F}) \mid T_a: -40\text{ °C} (-40\text{ °F})$

Temperatura di immagazzinamento

- Senza display LCD: -40 ... +90 °C (-40 ... +194 °F)
- Con display LCD: -40 ... +85 °C (-40 ... +185 °F)

Classe climatica

DIN EN 60068-2-38 (test Z/AD)

Altezza di installazione secondo IEC61010-1 Ed.3	In generale, fino a 5 000 m (16 404 ft) s.l.m.
Grado di protezione	Collaudo secondo IEC 60529 e NEMA 250
	<p>Custodia</p> <p>IP66/68, NEMA Type 4X/6P</p> <p>Condizione di prova secondo IP68: 1,83 m sott'acqua per 24 ore.</p> <p>Ingressi cavo</p> <ul style="list-style-type: none"> ▪ Raccordo M20, plastica, IP66/68 NEMA Type 4X/6P ▪ Raccordo M20, ottone nichelato, IP66/68 NEMA Type 4X/6P ▪ Raccordo M20, 316L, IP66/68 NEMA Type 4X/6P ▪ Raccordo M20, igiene, IP66/68/69 NEMA Type 4X/6P ▪ Filettatura M20, IP66/68 NEMA Type 4X/6P ▪ Filettatura G ½, IP66/68 NEMA Type 4X/6P <p>Se si seleziona la filettatura G ½, il dispositivo viene fornito con una filettatura M20 standard e con un adattatore M20 per G M20 ½, insieme alla documentazione associata</p> <ul style="list-style-type: none"> ▪ Filettatura NPT ½, IP66/68 NEMA Type 4X/6P ▪ Connettore M12 <ul style="list-style-type: none"> ▪ Se la custodia è chiusa e il cavo di collegamento è collegato: IP66/67 NEMA Type 4X ▪ Se la custodia aperta o il cavo di collegamento non è collegato: IP20, NEMA Type 1 <p>AVVISO</p> <p>Connettore M12: perdita della classe di protezione IP a causa di errore di installazione!</p> <ul style="list-style-type: none"> ▶ Il grado di protezione è valido soltanto se il cavo di collegamento impiegato è collegato e avvitato saldamente. ▶ Il grado di protezione è valido solo se il cavo di collegamento utilizzato rispetta le specifiche IP67 NEMA 4X. ▶ Le classi di protezione vengono soddisfatte solo se si utilizza il tappo cieco o se il cavo è collegato.
Resistenza alle vibrazioni	DIN EN 60068-2-64 / IEC 60068-2-64 for 5 ... 2 000 Hz: 1,25 (m/s ²)/Hz
Compatibilità elettromagnetica (EMC)	<ul style="list-style-type: none"> ▪ Compatibilità elettromagnetica secondo la serie EN 61326 e la raccomandazione NAMUR EMC (NE21) ▪ Errore di misura massimo durante la prova EMC: < 0,5 % del valore digitale di corrente misurato <p>Per maggiori informazioni, consultare la Dichiarazione di conformità UE.</p>

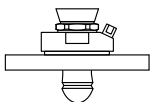
Processo

Campo di pressione di processo	<p>⚠ AVVERTENZA</p> <p>La pressione massima per il dispositivo dipende dal componente con i valori nominali più bassi relativamente alla pressione (i componenti sono: connessione al processo, parti o accessori opzionali montati).</p> <ul style="list-style-type: none"> ▶ Utilizzare il dispositivo solo entro le soglie specificate per i componenti! ▶ MWP (pressione operativa massima): il valore è specificato sulla targhetta. Questo valore si riferisce ad una temperatura di riferimento di +20 °C (+68 °F) e può essere applicato al dispositivo per un periodo di tempo illimitato. Considerare la dipendenza di MWP dalla temperatura. Per le flange, fare riferimento ai seguenti standard per i valori di pressione consentiti a temperature più elevate: EN 1092-1 (per quanto riguarda le caratteristiche di stabilità/temperatura, i materiali 1.4435 e 1.4404 sono raggruppati nella norma EN 1092-1; la composizione chimica dei due materiali può essere identica), ASME B16.5, JIS B2220 (in ogni caso è valida l'ultima versione dello standard). I dati MWP che deviano da questi valori sono riportati nei relativi paragrafi delle Informazioni tecniche. ▶ La Direttiva per i dispositivi in pressione (PED) (2014/68/EU) utilizza l'abbreviazione PS. Corrisponde alla pressione operativa massima (MWP) del dispositivo.
---------------------------------------	---

Le tabelle che seguono mostrano le dipendenze tra materiale di guarnizione, temperatura di processo (T_p) e campo della pressione di processo per ogni connessione al processo che può essere selezionata per l'antenna utilizzata.

Antenna drip-off 50 mm (2 in)

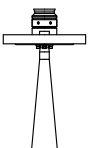
Flangia UNI di connessione al processo

	Guarnizione	T_p	Campo di pressione di processo
 A0047827	FKM Viton GLT	-40 ... +80 °C (-40 ... +176 °F)	-1 ... 3 bar (-14,5 ... 43,5 psi)

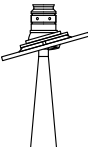
 Il campo di pressione può restringersi ulteriormente nel caso di approvazione CRN.


Antenna a cono 65 mm (2,6 in)

Flangia standard di connessione al processo

	Guarnizione	T_p	Campo di pressione di processo
 A0047836	Grafite	-40 ... +280 °C (-40 ... +536 °F)	-1 ... 160 bar (-14,5 ... 2 320,6 psi)
	Grafite	-40 ... +450 °C (-40 ... +842 °F)	-1 ... 160 bar (-14,5 ... 2 320,6 psi)

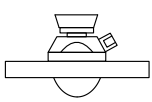
Flangia UNI di connessione al processo, regolabile in alluminio

	Guarnizione	T_p	Campo di pressione di processo
 A0048812	Grafite	-40 ... +280 °C (-40 ... +536 °F)	-1 ... 1 bar (-14,5 ... 14,5 psi)


 Il campo di pressione può restringersi ulteriormente nel caso di approvazione CRN.

Antenna, flush mounted, PTFE, 80 mm (3 in)


Flangia standard di connessione al processo con collegamento dell'aria di pulizia


	Guarnizione	T_p	Campo di pressione di processo
 A0047828	FKM Viton GLT	-40 ... +150 °C (-40 ... +302 °F)	-1 ... 16 bar (-14,5 ... 232 psi)
	FKM Viton GLT	-40 ... +200 °C (-40 ... +392 °F)	-1 ... 16 bar (-14,5 ... 232 psi)

Flangia UNI di connessione al processo, 316L con collegamento dell'aria di pulizia

	Guarnizione	T _p	Campo di pressione di processo
 A0047829	FKM Viton GLT	-40 ... +150 °C (-40 ... +302 °F)	p _{rel} = -1 ... 1 bar (-14,5 ... 14,5 psi)
	FKM Viton GLT	-40 ... +200 °C (-40 ... +392 °F)	p _{rel} = -1 ... 1 bar (-14,5 ... 14,5 psi)

Flangia UNI di connessione al processo, regolabile in alluminio con collegamento dell'aria di pulizia

	Guarnizione	T _p	Campo di pressione di processo
 A0047830	FKM Viton GLT	-40 ... +150 °C (-40 ... +302 °F)	-1 ... 1 bar (-14,5 ... 14,5 psi)
	FKM Viton GLT	-40 ... +200 °C (-40 ... +392 °F)	-1 ... 1 bar (-14,5 ... 14,5 psi)

 Il campo di pressione può restringersi ulteriormente nel caso di approvazione CRN.

Costante dielettrica


Solidi sfusi

$\epsilon_r \geq 1,6$

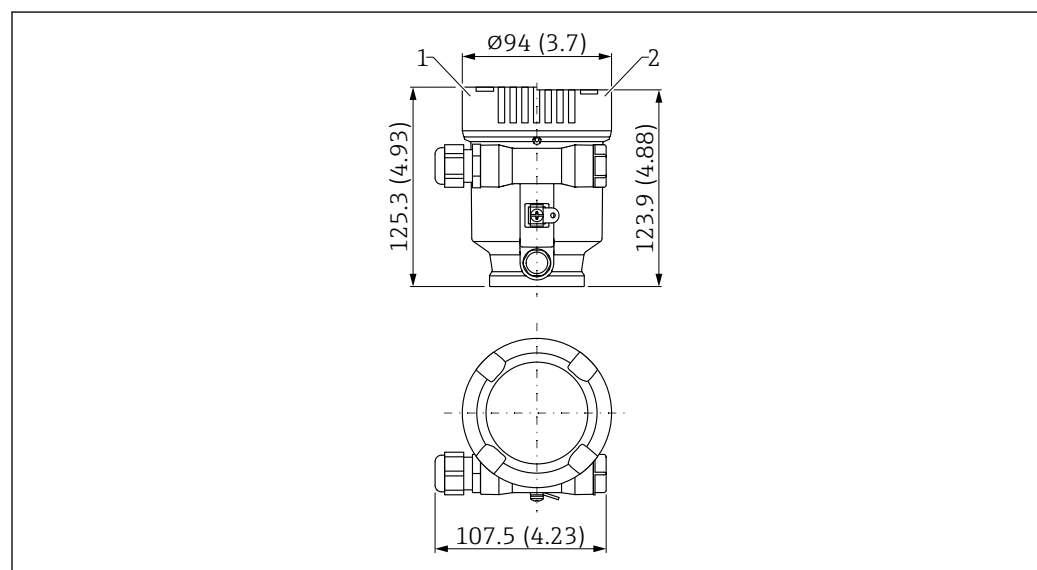
Contattare Endress+Hauser per applicazioni con costanti dielettriche inferiori a quelle indicate.


Costruzione meccanica

Dimensioni

 Per ottenere le dimensioni totali, è necessario sommare le dimensioni dei singoli componenti.

Custodia a vano unico, in plastica

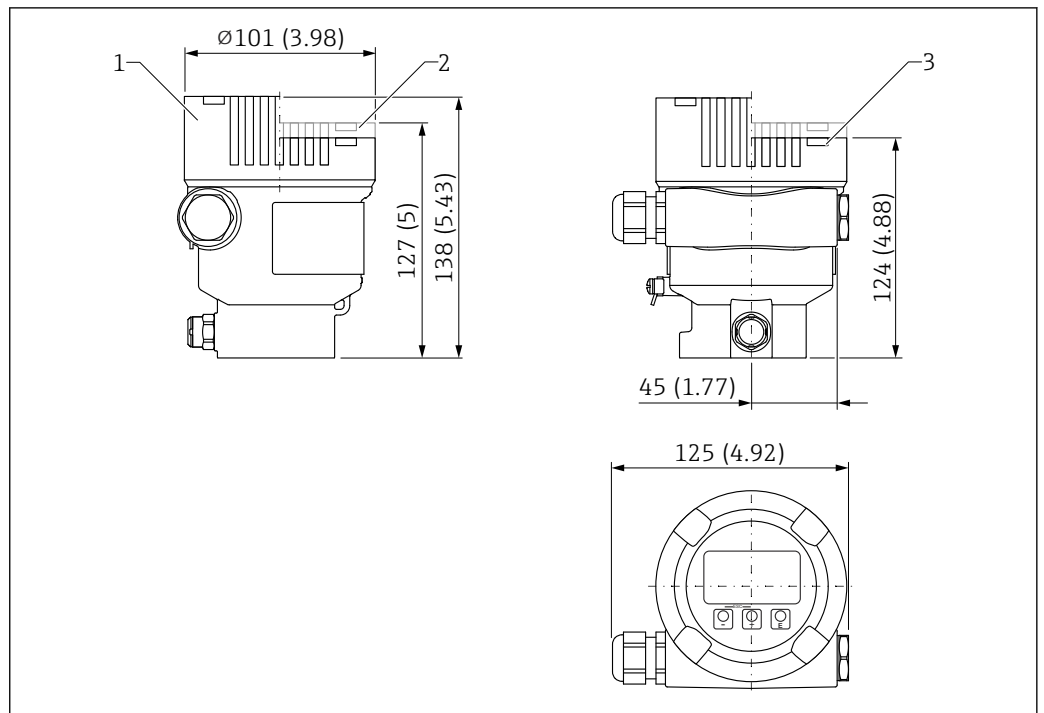


 35 Dimensioni; custodia a vano unico, in plastica; completa di raccordo M20 e tappo in plastica. Unità di misura mm (in)

1 Altezza con coperchio comprendente vetro di ispezione in plastica

2 Altezza con coperchio senza vetro di ispezione

Custodia a vano unico, alluminio, rivestita

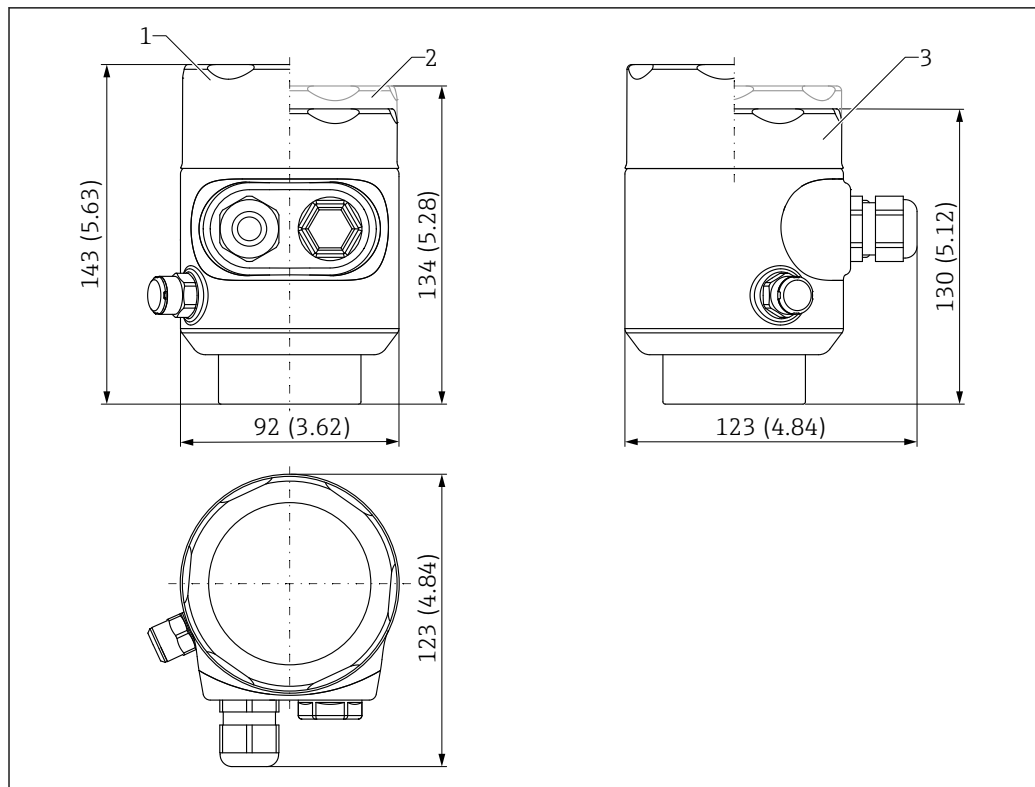


A0038380

36 Dimensioni; custodia a vano unico, in alluminio, rivestita; completa di raccordo M20 e tappo in plastica.
Unità di misura mm (in)

- 1 Altezza con coperchio comprendente vetro di ispezione in vetro (dispositivi per Ex d/XP, Ex polveri)
- 2 Altezza con coperchio comprendente vetro di ispezione in plastica
- 3 Coperchio senza vetro di ispezione

Custodia a vano unico, 316L, igienica

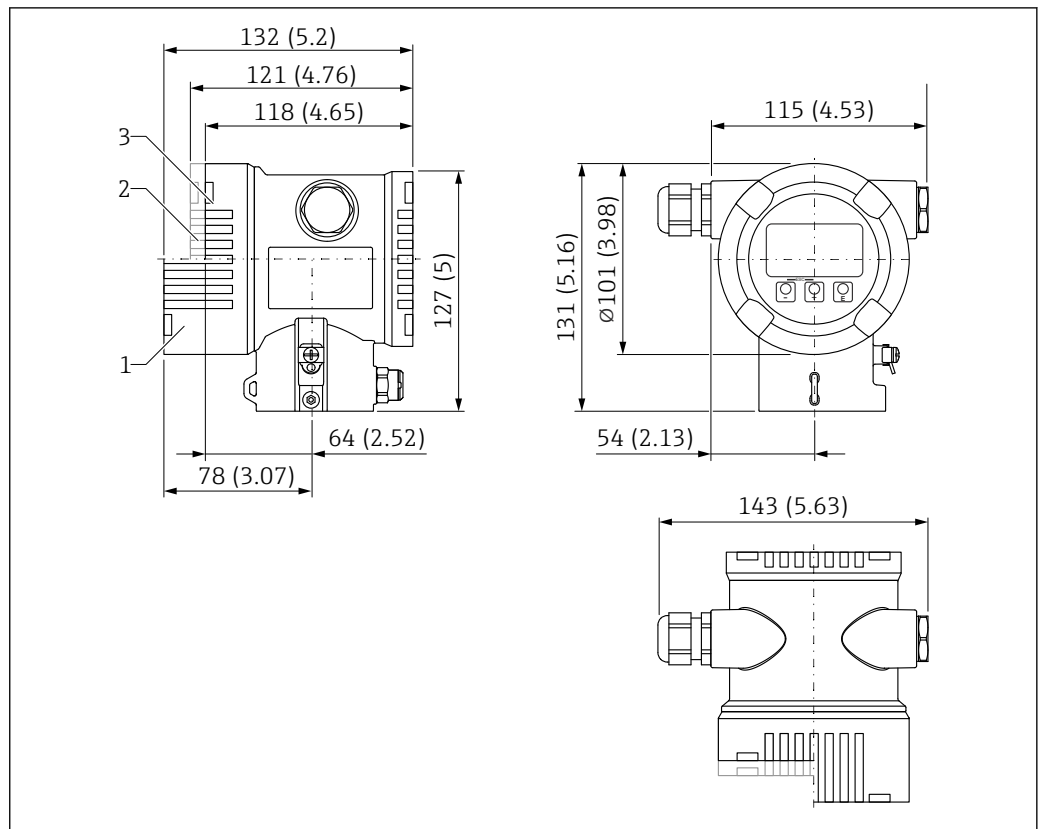


A0050364

▣ 37 Dimensioni; custodia a vano unico, 316L, igienica; completa di raccordo M20 e tappo in plastica. Unità di misura mm (in)

- 1 Altezza con coperchio, compreso vetro di ispezione (a prova di polveri infiammabili)
- 2 Altezza con coperchio comprendente vetro di ispezione in plastica
- 3 Coperchio senza vetro di ispezione

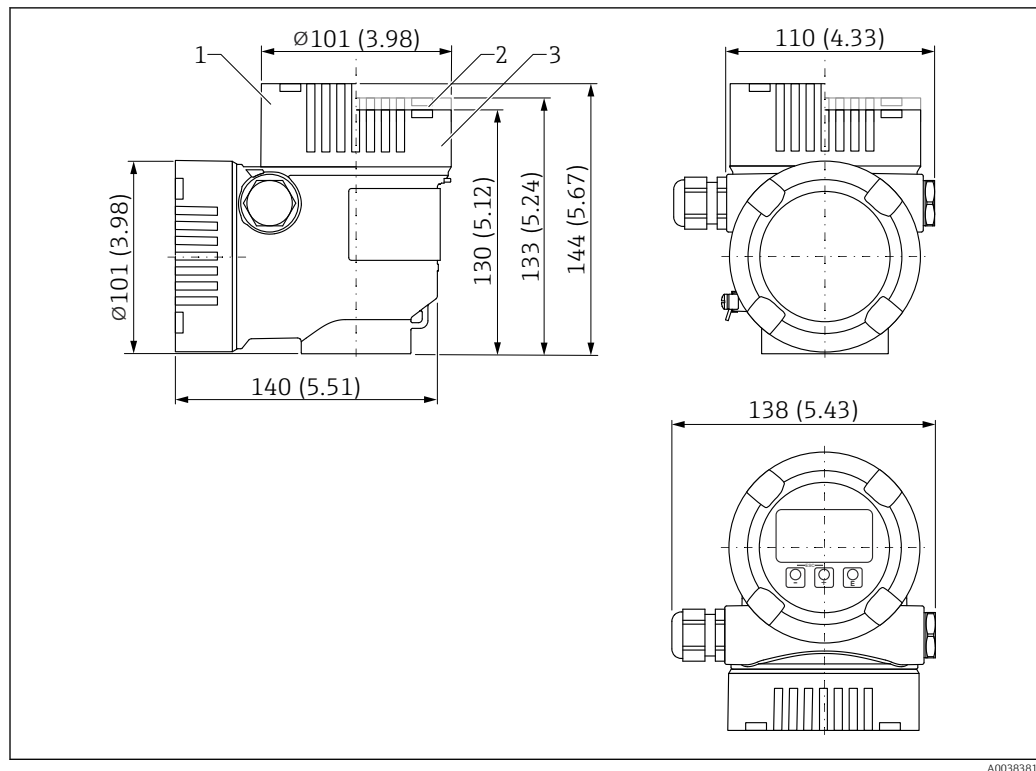
Custodia a doppio vano, alluminio, rivestita



38 Dimensioni; custodia a vano doppio, in alluminio, rivestita; completa di raccordo M20 e tappo in plastica.
Unità di misura mm (in)

- 1 Altezza con coperchio comprendente vetro di ispezione in vetro (dispositivi per Ex d/XP, Ex polveri)
- 2 Altezza con coperchio comprendente vetro di ispezione in plastica
- 3 Coperchio senza vetro di ispezione

Custodia a vano unico, a L, alluminio rivestita

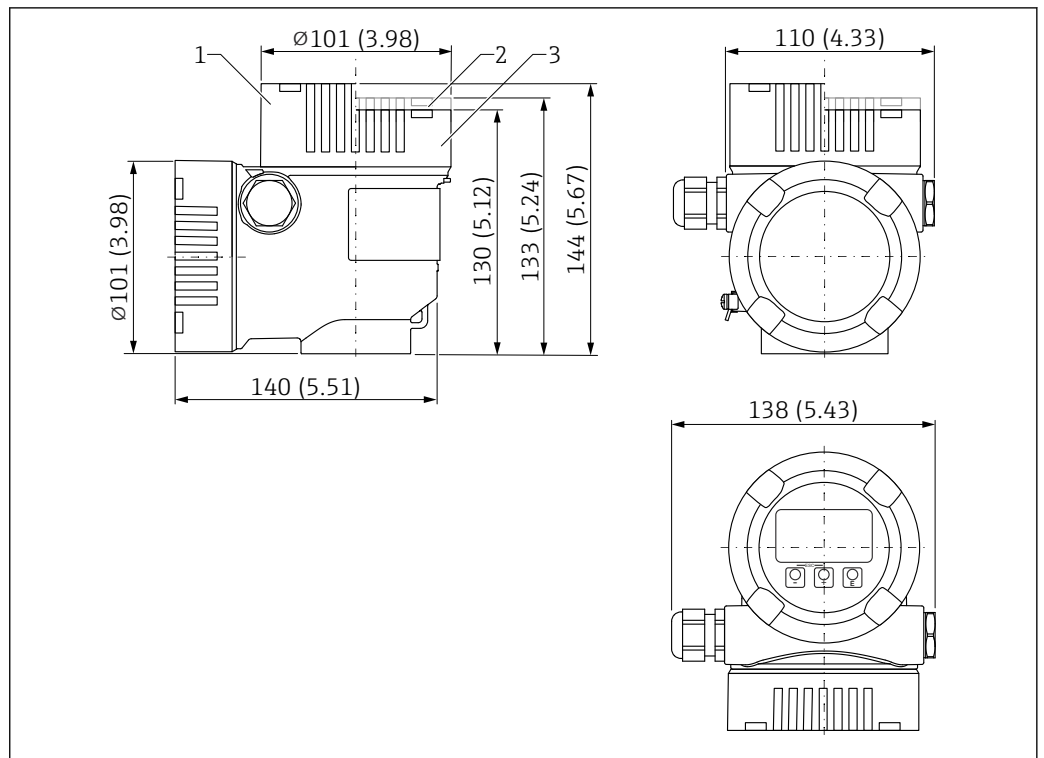


A0038381

▣ 39 Dimensioni; custodia a vano doppio, a L, in alluminio, rivestita; completa di raccordo M20 e tappo in plastica. Unità di misura mm (in)

- 1 Altezza con coperchio comprendente vetro di ispezione in vetro (dispositivi per Ex d/XP, Ex polveri)
- 2 Altezza con coperchio comprendente vetro di ispezione in plastica
- 3 Coperchio senza vetro di ispezione

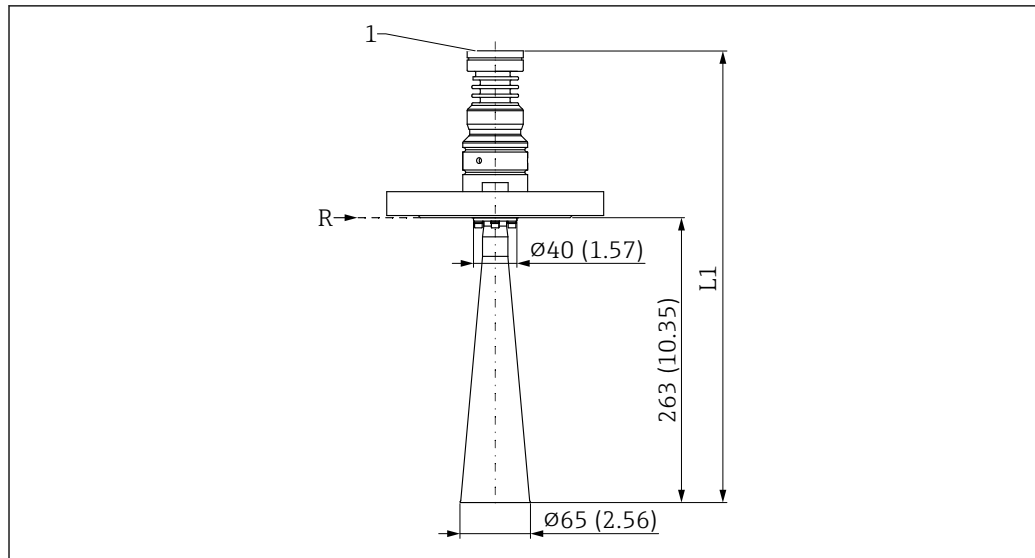
Custodio a doppio vano, a L, 316 L



40 Dimensioni; custodia a vano doppio, a L, 316 L; completa di raccordo M20 e tappo in plastica. Unità di misura mm (in)

- 1 Altezza con coperchio comprendente vetro di ispezione in vetro (dispositivi per Ex d/XP, Ex polveri)
- 2 Altezza con coperchio comprendente vetro di ispezione in plastica
- 3 Coperchio senza vetro di ispezione

Antenna a cono DN65 - flangia di connessione al processo



A0046495

41 Dimensioni dell'antenna a cono DN65 - flangia di connessione al processo. Unità di misura mm (in)

R Punto di riferimento della misura

1 Bordo inferiore della custodia

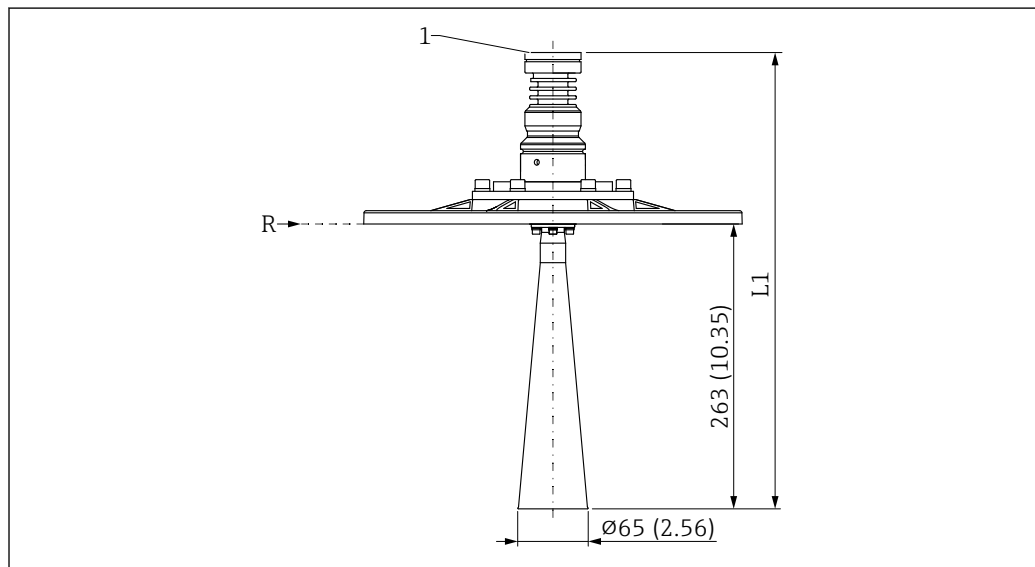
L1 466 mm (18,35 in); versione con approvazione Ex d o XP +5 mm (+0,20 in)



Le dimensioni della flangia dipendono dallo standard selezionato e dalla superficie di tenuta (opzioni d'ordine).

Le dimensioni che si discostano dallo standard vengono indicate.

Antenna a cono DN65, con flangia UNI e unità di puntamento



A0048883

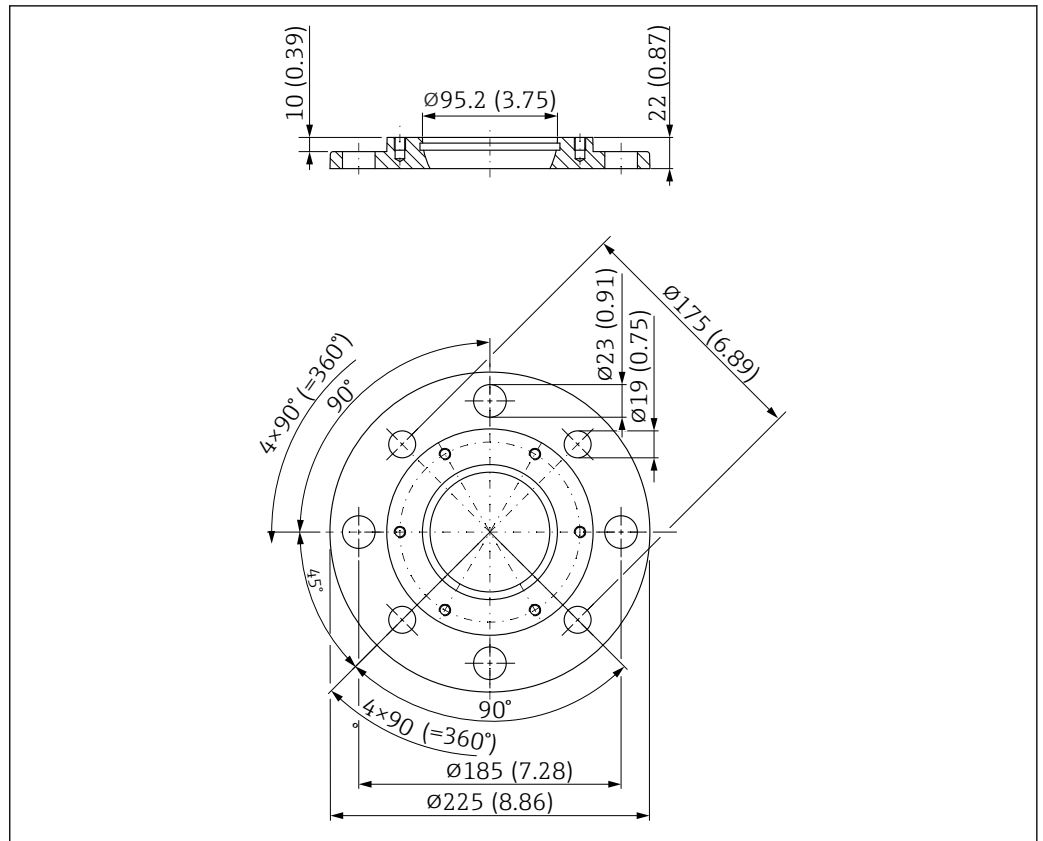
42 Dimensioni dell'antenna a cono DN65, con flangia UNI e unità di puntamento. Unità di misura mm (in)

R Punto di riferimento della misura

1 Bordo inferiore della custodia

L1 466 mm (18,35 in); versione con approvazione Ex d o XP+5 mm (+0,20 in)

Flangia UNI 4"/DN100/100A per antenne con unità di puntamento



43 Dimensioni della flangia UNI 4"/DN100/100A per antenne con unità di puntamento. Unità di misura mm (in)

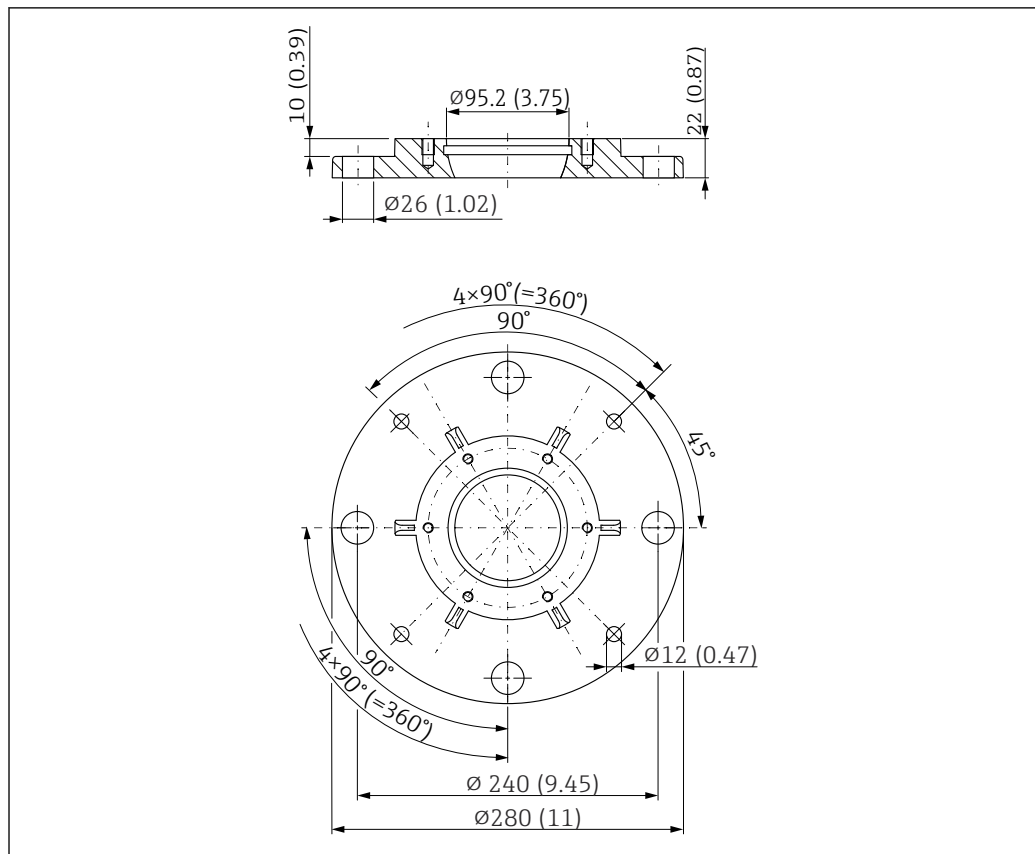
Flangia UNI 4"/DN100/100A

Adatta per ASME B16.5, 4" 150lb / EN1092-1; DN100 PN16 / JIS B2220; 10K 100A

- Materiale:
Alluminio
- Pressione di processo:
≤1 bar (14,5 psi)
- Peso:
1,4 kg (3,09 lb)

i In alcuni casi, il numero dei bulloni è inferiore. Per l'adattamento ai diversi standard, i fori sono allargati. Di conseguenza, i bulloni devono essere allineati in posizione centrale rispetto alla controflangia prima di serrarli.

Flangia UNI 6"/DN150/150A per antenne con unità di puntamento



44 Dimensioni della flangia UNI 6"/DN150/150A per antenne con unità di puntamento. Unità di misura mm (in)

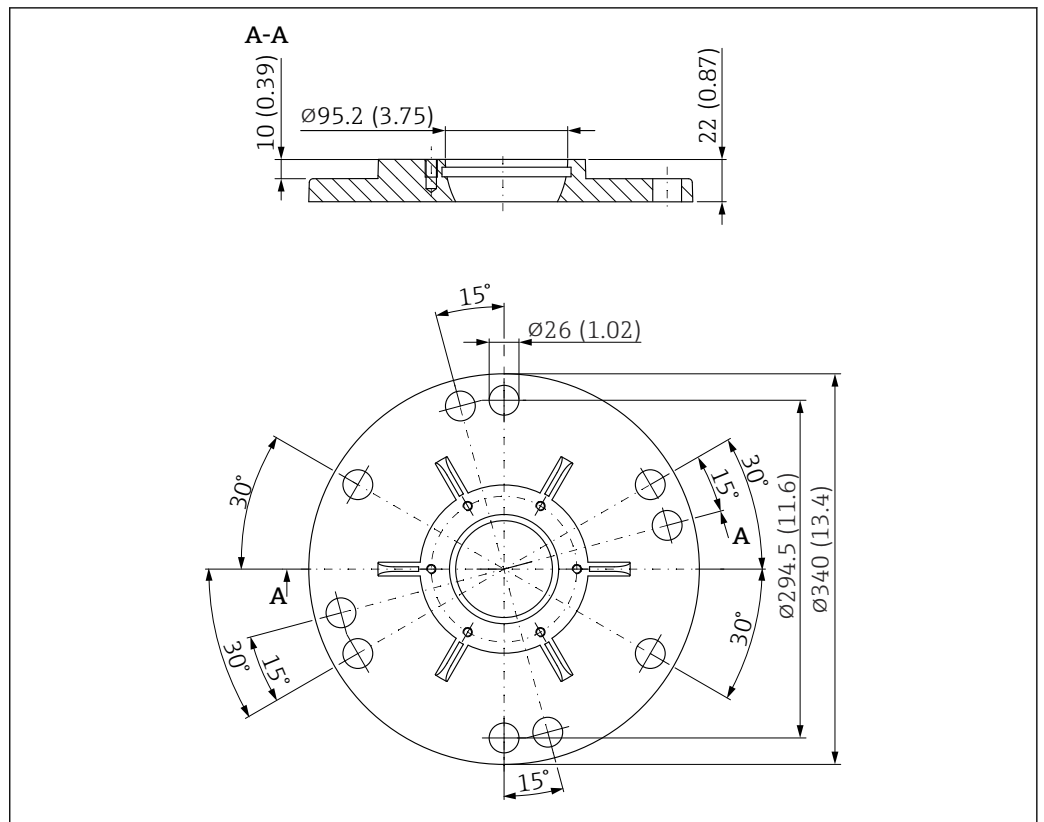
Flangia UNI 6"/DN150/150A

Adatta per ASME B16.5, 6" 150lb / EN1092-1; DN150 PN16 / JIS B2220; 10K 150A

- Materiale:
Alluminio
- Pressione di processo:
≤1 bar (14,5 psi)
- Peso:
2,2 kg (4,85 lb)

i In alcuni casi, il numero dei bulloni è inferiore. Per l'adattamento ai diversi standard, i fori sono allargati. Di conseguenza, i bulloni devono essere allineati in posizione centrale rispetto alla controflangia prima di serrarli.

Flangia UNI 8"/DN200/200A per antenne con unità di puntamento



45 Dimensioni della flangia UNI 8"/DN200/200A per antenne con unità di puntamento. Unità di misura mm (in)

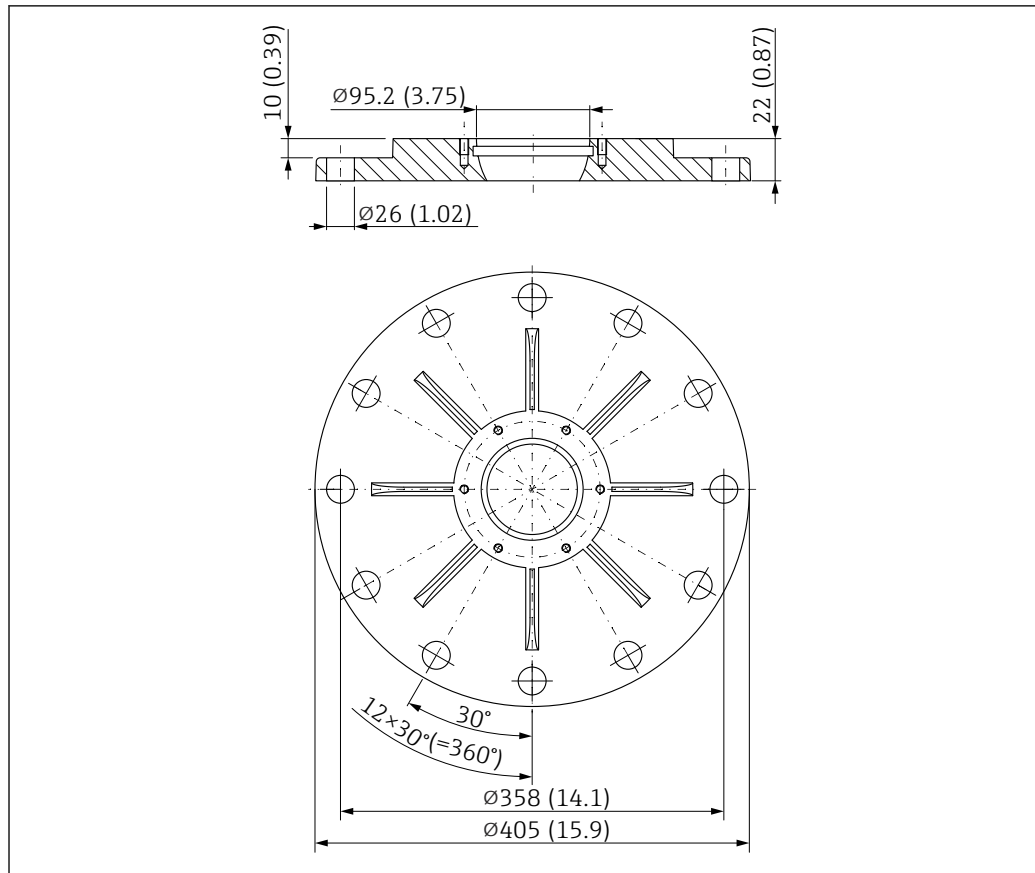
Flangia UNI 8"/DN200/200A

Adatta per ASME B16.5, 8" 150lb / EN1092-1; DN200 PN16 / JIS B2220; 10K 200A

- Materiale:
Alluminio
- Pressione di processo:
≤1 bar (14,5 psi)
- Peso:
3,2 kg (7,05 lb)

i In alcuni casi, il numero dei bulloni è inferiore. Per l'adattamento ai diversi standard, i fori sono allargati. Di conseguenza, i bulloni devono essere allineati in posizione centrale rispetto alla controflangia prima di serrarli.

Flangia UNI 10"/DN250/250A per antenne con unità di puntamento



A0048841

46 Dimensioni della flangia UNI 10"/DN250/250A per antenne con unità di puntamento. Unità di misura mm (in)

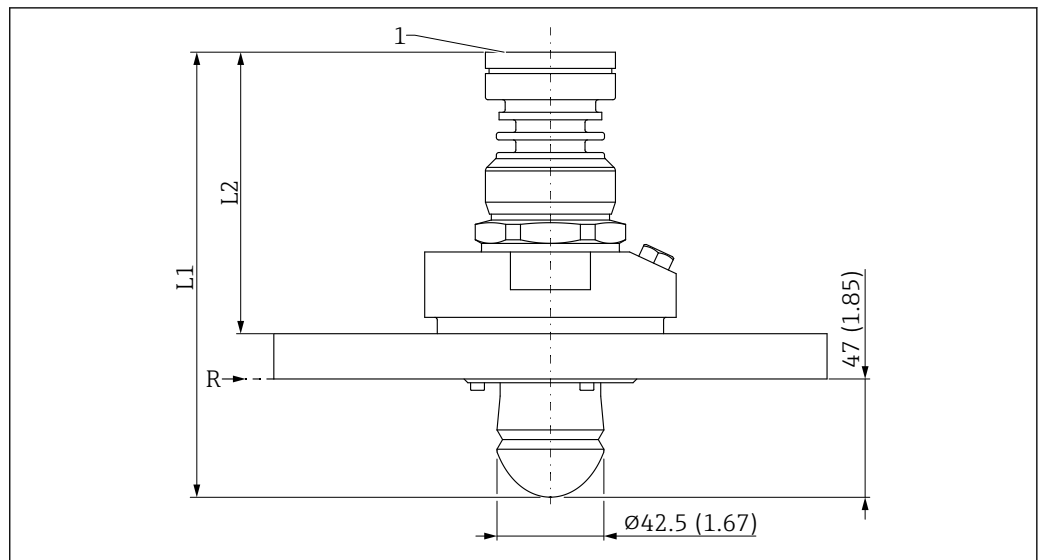
Flangia UNI 10"/DN250/250A

Adatta per ASME B16.5, 10" 150lb / EN1092-1; DN250 PN16 / JIS B2220; 10K 250A

- Materiale:
Alluminio
- Pressione di processo:
≤1 bar (14,5 psi)
- Peso:
4,7 kg (10,36 lb)

i In alcuni casi, il numero dei bulloni è inferiore. Per l'adattamento ai diversi standard, i fori sono allargati. Di conseguenza, i bulloni devono essere allineati in posizione centrale rispetto alla controflangia prima di serrarli.

Antenna drip-off, PTFE, 50 mm (2 in), con flangia UNI e collegamento dell'aria di pulizia



A0046488

47 Dimensioni dell'antenna drip-off, PTFE, 50 mm (2 in), con flangia UNI e collegamento dell'aria di pulizia.
Unità di misura mm (in)

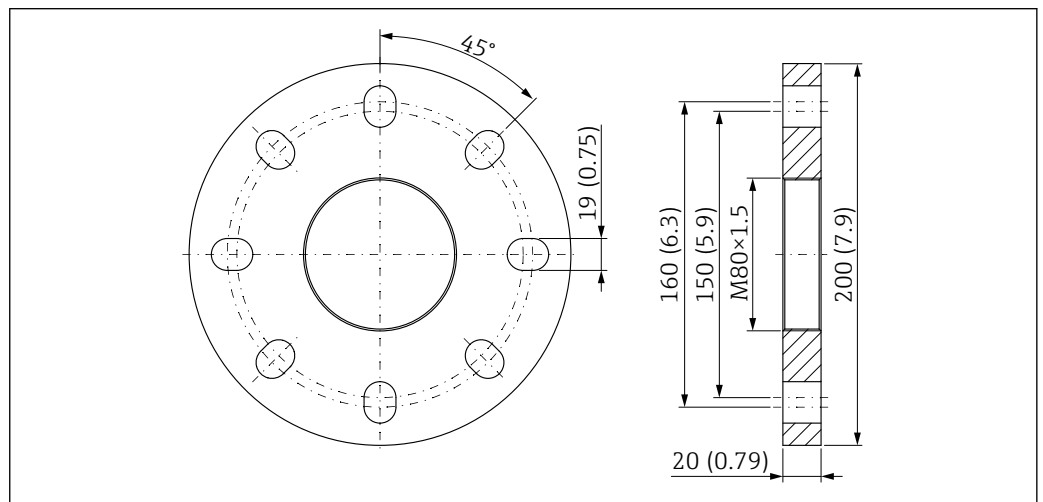
1 Bordo inferiore della custodia

R Punto di riferimento della misura

L1 175 mm (6,89 in); versione con approvazione Ex d o XP+5 mm (+0,20 in)

L2 108 mm (4,25 in); versione con approvazione Ex d o XP+5 mm (+0,20 in)

Flangia UNI 3"/DN80/80A per antenna drip-off, PTFE, 50 mm (2 in) con collegamento dell'aria di pulizia



A0048875

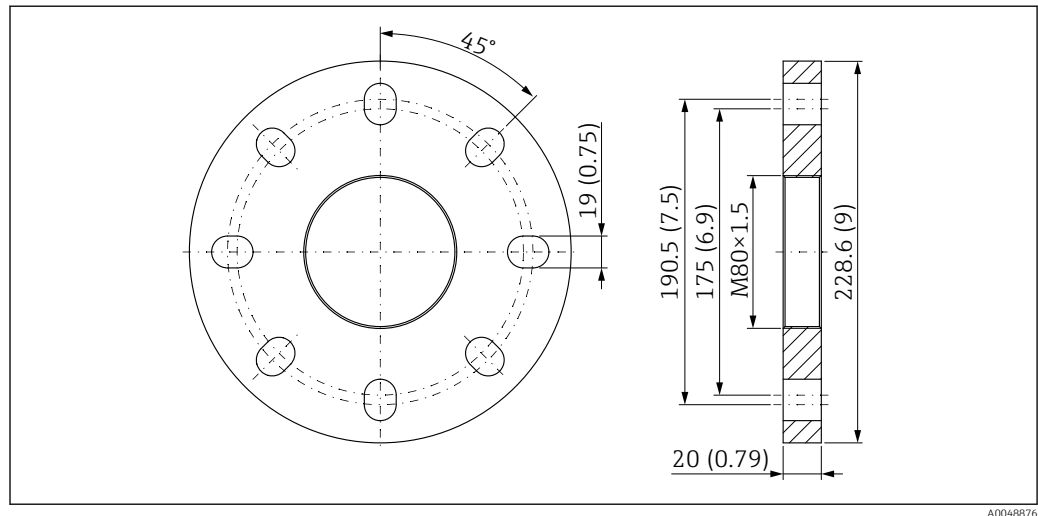
48 Flangia UNI 3"/DN80/80A per antenna drip-off, PTFE, 50 mm (2 in) con collegamento dell'aria di pulizia.
Unità di misura mm (in)

Flangia UNI 3"/DN80/80A

Adatta per flangia: 3" 150lb; DN80 PN16; 10K 80A

- Materiale:
PP
- Pressione di processo:
≤1 bar (14,5 psi)
- Peso:
0,5 kg (1,10 lb)

Flangia UNI 4"/DN100/100A per antenna drip-off, PTFE, 50 mm (2 in) con collegamento dell'aria di pulizia



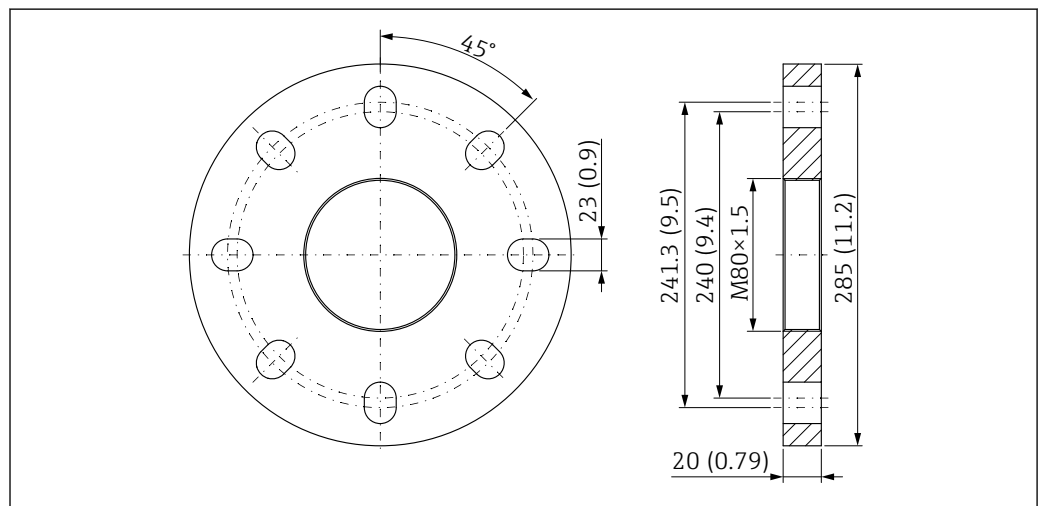
49 Flangia UNI 4"/DN100/100A per antenna drip-off, PTFE, 50 mm (2 in) con collegamento dell'aria di pulizia. Unità di misura mm (in)

Flangia UNI 4"/DN100/100A

Adatta per flangia: 4" 150lb; DN100 PN16; 10K 100A

- Materiale:
PP
- Pressione di processo:
≤1 bar (14,5 psi)
- Peso:
0,65 kg (1,43 lb)

Flangia UNI 6"/DN150/150A per antenna drip-off, PTFE, 50 mm (2 in) con collegamento dell'aria di pulizia



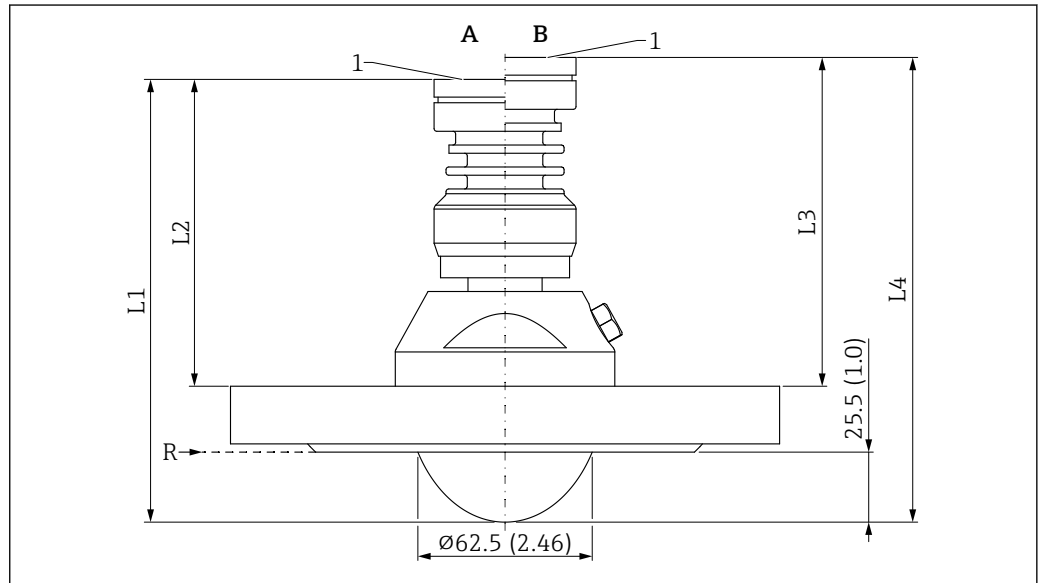
50 Flangia UNI 6"/DN150/150A per antenna drip-off, PTFE, 50 mm (2 in) con collegamento dell'aria di pulizia. Unità di misura mm (in)

Flangia UNI 6"/DN150/150A

Adatta per flangia: 6" 150lb; DN150 PN16; 10K 150A

- Materiale:
PP
- Pressione di processo:
≤1 bar (14,5 psi)
- Peso:
1,1 kg (2,43 lb)

Antenna flush mounted, PTFE, 80 mm (3 in), con flangia standard e collegamento dell'aria di pulizia



A0046489

51 Dimensioni dell'antenna flush mounted, PTFE, 80 mm (3 in), con flangia standard e collegamento dell'aria di pulizia. Unità di misura mm (in)

A Versione per temperatura di processo ≤150 °C (302 °F)

B Versione per temperatura di processo ≤200 °C (392 °F)

R Punto di riferimento della misura

1 Bordo inferiore della custodia

L1 158 mm (6,22 in); versione con approvazione Ex d o XP +5 mm (+0,20 in)

L2 Dimensione variabile a causa dello spessore della flangia (flangia standard)

L3 Dimensione variabile a causa dello spessore della flangia (flangia standard)

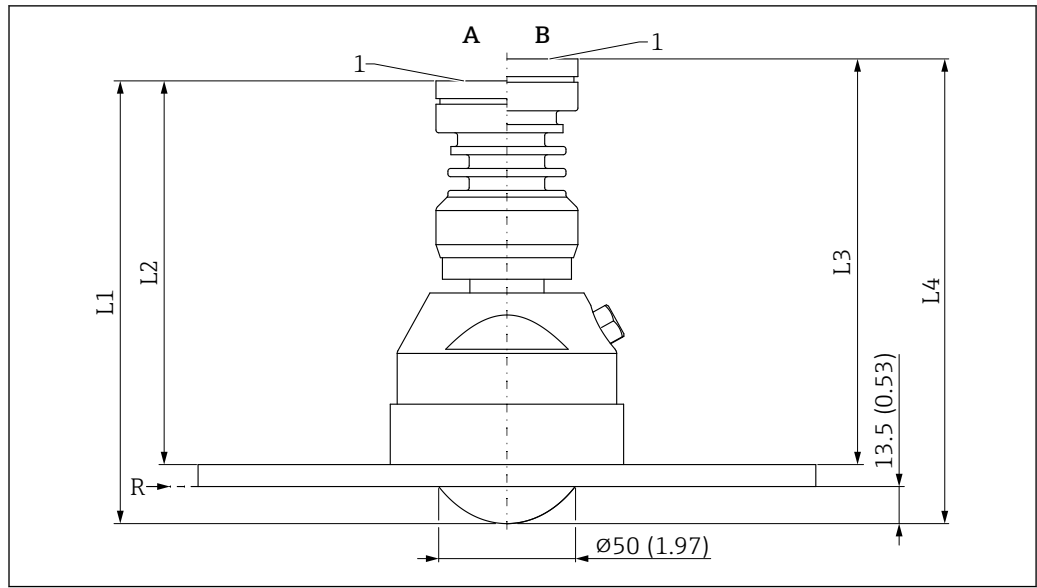
L4 170 mm (6,69 in); versione con approvazione Ex d o XP +5 mm (+0,20 in)



Le dimensioni della flangia dipendono dallo standard selezionato e dalla superficie di tenuta (opzioni d'ordine).

Le dimensioni che si discostano dallo standard vengono indicate.

Antenna flush mounted, PTFE, 80 mm (3 in), con flangia UNI e collegamento dell'aria di pulizia

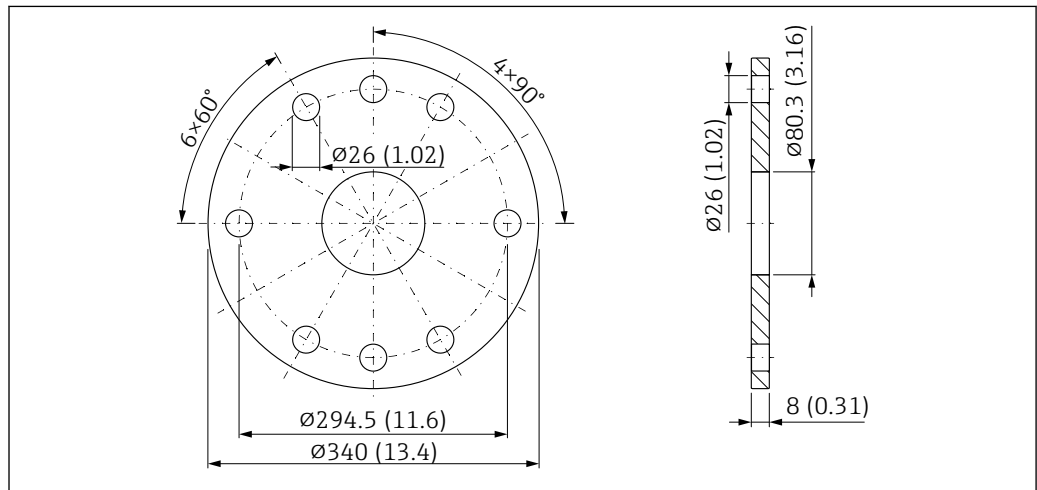


A0046490

52 Dimensioni dell'antenna flush mounted, PTFE, 80 mm (3 in), con flangia UNI e collegamento dell'aria di pulizia. Unità di misura mm (in)

- A Versione per temperatura di processo $\leq 150\text{ }^{\circ}\text{C}$ (302 $^{\circ}\text{F}$)
- B Versione per temperatura di processo $\leq 200\text{ }^{\circ}\text{C}$ (392 $^{\circ}\text{F}$)
- R Punto di riferimento della misura
- 1 Bordo inferiore della custodia
- L1 158 mm (6,22 in); versione con approvazione Ex d o XP +5 mm (+0,20 in)
- L2 137 mm (5,39 in); versione con approvazione Ex d o XP +5 mm (+0,20 in)
- L3 149 mm (5,87 in); versione con approvazione Ex d o XP +5 mm (+0,20 in)
- L4 170 mm (6,69 in); versione con approvazione Ex d o XP +5 mm (+0,20 in)

Flangia UNI 8"/DN200/200A per antenna flush mounted, PTFE, 80 mm (3 in), collegamento dell'aria di pulizia



A0048820

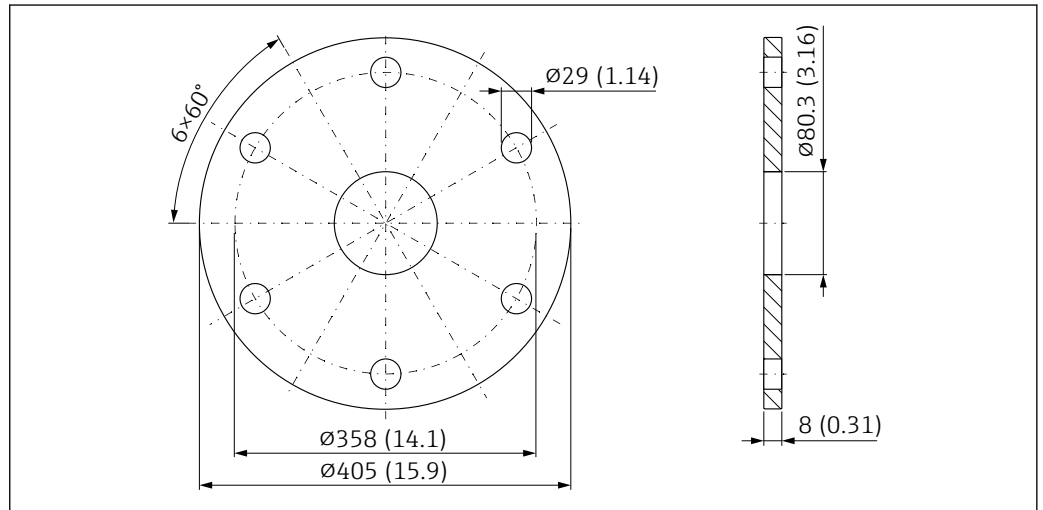
53 Dimensioni della flangia UNI 8"/DN200/200A per antenna DN80 con collegamento dell'aria di pulizia. Unità di misura mm (in)

Flangia UNI 8"/DN200/200A

Adatta per ASME B16.5, 8" 150lb / EN1092-1; DN200 PN16 / JIS B2220; 10K 200A

- Materiale
316L
- Pressione di processo:
≤1 bar (14,5 psi)
- Peso:
5,1 kg (11,24 lb)

Flangia UNI 10"/DN250/250A per antenna flush mounted, PTFE, 80 mm (3 in), collegamento dell'aria di pulizia



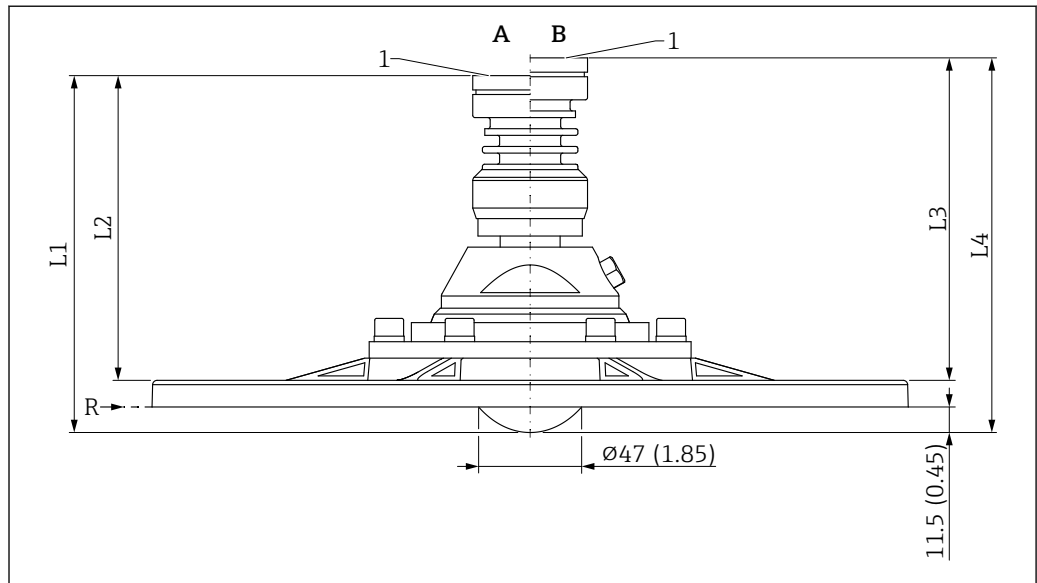
54 Dimensioni della flangia UNI 10"/DN250/250A per antenna DN80 con collegamento dell'aria di pulizia.
Unità di misura mm (in)

Flangia UNI 10"/DN250/250A

Adatta per ASME B16.5, 10" 150lb / EN1092-1; DN250 PN16 / JIS B2220; 10K 250A

- Materiale:
316L
- Pressione di processo:
≤1 bar (14,5 psi)
- Peso:
7,9 kg (17,41 lb)

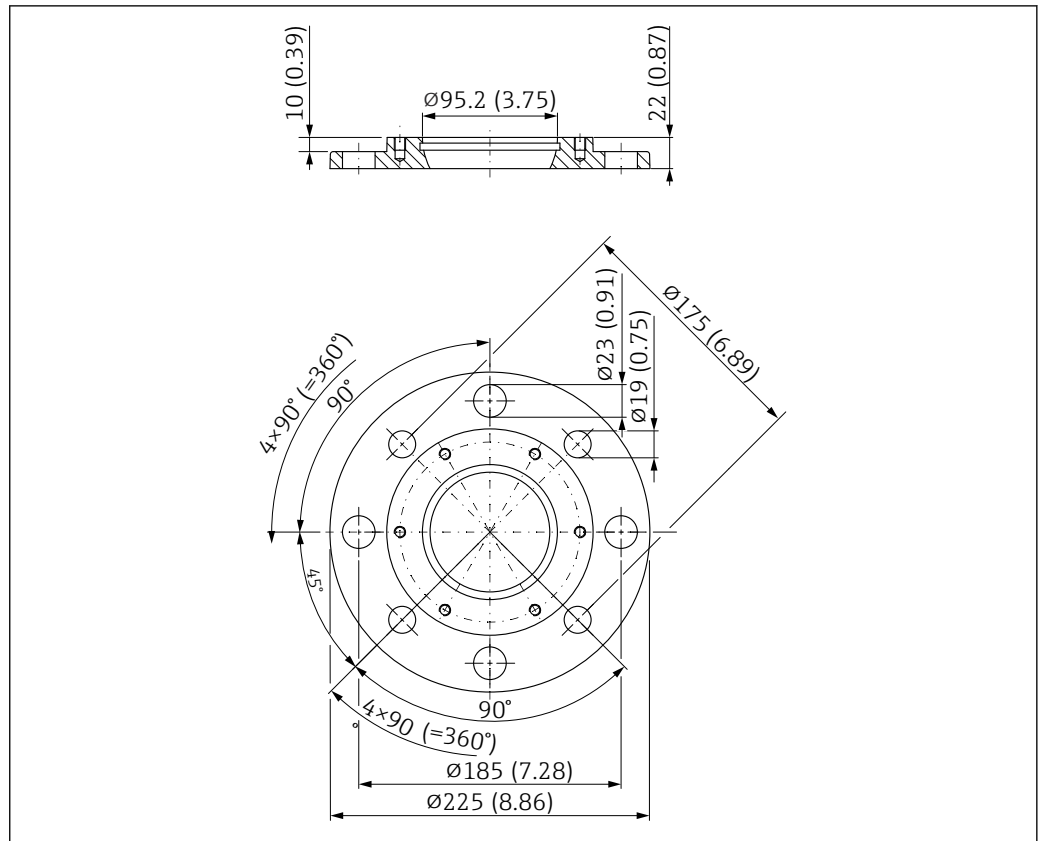
Antenna flush mounted, 80 mm (3 in), con flangia UNI, unità di puntamento e collegamento dell'aria di pulizia



55 Dimensioni dell'antenna flush mounted, 80 mm (3 in), con flangia UNI, unità di puntamento e collegamento dell'aria di pulizia. Unità di misura mm (in)

- A Versione per temperatura di processo ≤ 150 °C (302 °F)
 B Versione per temperatura di processo ≤ 200 °C (392 °F)
 R Punto di riferimento della misura
 1 Bordo inferiore della custodia
 L1 158 mm (6,22 in); versione con approvazione Ex d o XP +5 mm (+0,20 in)
 L2 134 mm (5,28 in); versione con approvazione Ex d o XP +5 mm (+0,20 in)
 L3 146 mm (5,75 in); versione con approvazione Ex d o XP +5 mm (+0,20 in)
 L4 170 mm (6,69 in); versione con approvazione Ex d o XP +5 mm (+0,20 in)

Flangia UNI 4"/DN100/100A per antenne con unità di puntamento



56 Dimensioni della flangia UNI 4"/DN100/100A per antenne con unità di puntamento. Unità di misura mm (in)

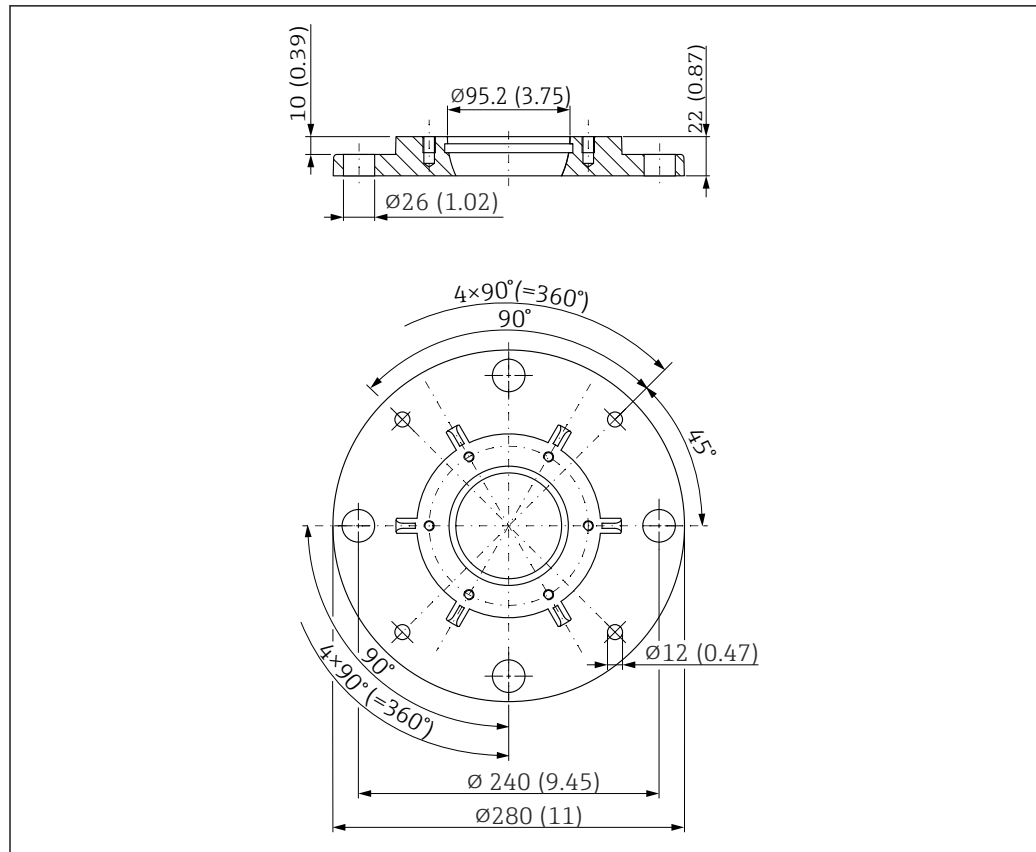
Flangia UNI 4"/DN100/100A

Adatta per ASME B16.5, 4" 150lb / EN1092-1; DN100 PN16 / JIS B2220; 10K 100A

- Materiale:
Alluminio
- Pressione di processo:
≤1 bar (14,5 psi)
- Peso:
1,4 kg (3,09 lb)

i In alcuni casi, il numero dei bulloni è inferiore. Per l'adattamento ai diversi standard, i fori sono allargati. Di conseguenza, i bulloni devono essere allineati in posizione centrale rispetto alla controflangia prima di serrarli.

Flangia UNI 6"/DN150/150A per antenne con unità di puntamento



57 Dimensioni della flangia UNI 6"/DN150/150A per antenne con unità di puntamento. Unità di misura mm (in)

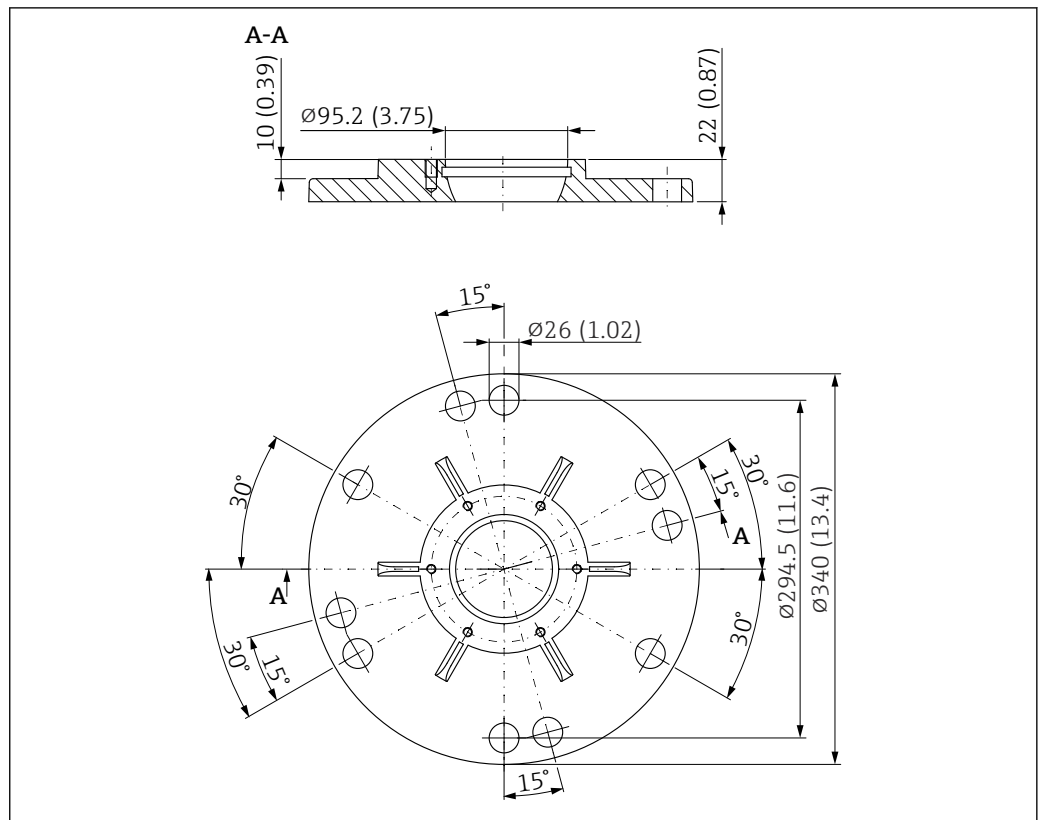
Flangia UNI 6"/DN150/150A

Adatta per ASME B16.5, 6" 150lb / EN1092-1; DN150 PN16 / JIS B2220; 10K 150A

- Materiale:
Alluminio
- Pressione di processo:
≤1 bar (14,5 psi)
- Peso:
2,2 kg (4,85 lb)

i In alcuni casi, il numero dei bulloni è inferiore. Per l'adattamento ai diversi standard, i fori sono allargati. Di conseguenza, i bulloni devono essere allineati in posizione centrale rispetto alla controflangia prima di serrarli.

Flangia UNI 8"/DN200/200A per antenne con unità di puntamento



58 Dimensioni della flangia UNI 8"/DN200/200A per antenne con unità di puntamento. Unità di misura mm (in)

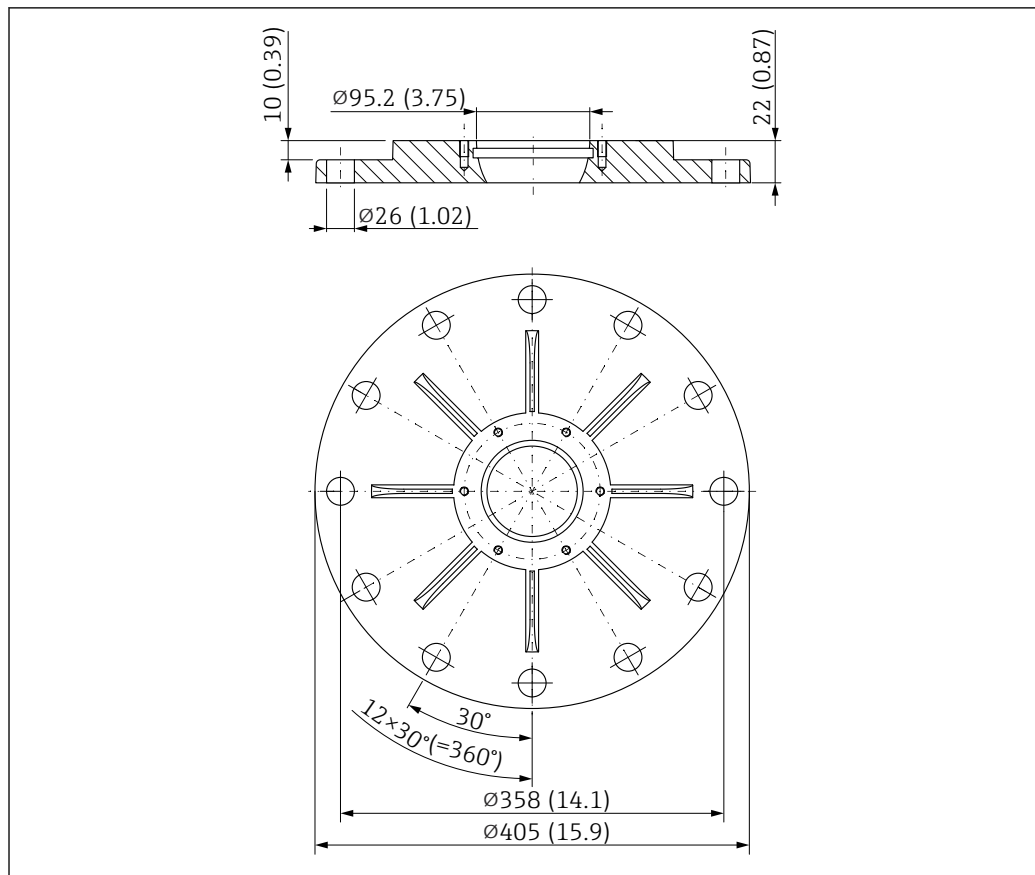
Flangia UNI 8"/DN200/200A

Adatta per ASME B16.5, 8" 150lb / EN1092-1; DN200 PN16 / JIS B2220; 10K 200A

- Materiale:
Alluminio
- Pressione di processo:
≤1 bar (14,5 psi)
- Peso:
3,2 kg (7,05 lb)

i In alcuni casi, il numero dei bulloni è inferiore. Per l'adattamento ai diversi standard, i fori sono allargati. Di conseguenza, i bulloni devono essere allineati in posizione centrale rispetto alla controflangia prima di serrarli.

Flangia UNI 10"/DN250/250A per antenne con unità di puntamento



A0048841

59 Dimensioni della flangia UNI 10"/DN250/250A per antenne con unità di puntamento. Unità di misura mm (in)

Flangia UNI 10"/DN250/250A

Adatta per ASME B16.5, 10" 150lb / EN1092-1; DN250 PN16 / JIS B2220; 10K 250A

- Materiale:
Alluminio
- Pressione di processo:
≤1 bar (14,5 psi)
- Peso:
4,7 kg (10,36 lb)

i In alcuni casi, il numero dei bulloni è inferiore. Per l'adattamento ai diversi standard, i fori sono allargati. Di conseguenza, i bulloni devono essere allineati in posizione centrale rispetto alla controflangia prima di serrarli.

Peso

i Per ottenere il peso totale, è necessario sommare i pesi dei singoli componenti.

Custodia

Peso, compresi elettronica e display.

Custodia a vano unico

- Plastica: 0,5 kg (1,10 lb)
- Alluminio: 1,2 kg (2,65 lb)
- 316L igienica: 1,2 kg (2,65 lb)

Custodia a doppio vano

Alluminio: 1,4 kg (3,09 lb)

Custodia a doppio vano, a L

- Alluminio: 1,7 kg (3,75 lb)
- Acciaio inox: 4,5 kg (9,9 lb)

Antenna e adattatore connessione al processo



Il peso della flangia (316/316L) dipende dallo standard selezionato e dalla superficie di tenuta.
 Dettagli -> TI00426F o nello standard corrispondente



La versione più pesante è adatta per i pesi dell'antenna

Antenna a cono DN65

4,40 kg (9,70 lb) + peso flangia

Antenna drip-off 50 mm (2 in)

1,70 kg (3,75 lb)

Antenna, flush mounted, PTFE, 80 mm (3 in)

3,20 kg (7,05 lb) + peso flangia

Materiali

Materiali non a contatto con il processo

Custodia a vano unico, in plastica

- Custodia: PBT/PC
- Coperchio cieco: PBT/PC
- Coperchio con vetro di ispezione: PBT/PC e PC
- Guarnizione del coperchio: EPDM
- Equalizzazione di potenziale: 316L
- Guarnizione sotto equalizzazione di potenziale: EPDM
- Tappo: PBT-GF30-FR
- Guarnizione sul tappo: EPDM
- Targhetta: pellicola di plastica
- Targhetta TAG: pellicola di plastica, metallo o a cura del cliente



L'ingresso cavo (materiale: acciaio inox, ottone nichelato, plastica) può essere ordinato con la codifica del prodotto "Collegamento elettrico".

Custodia a vano unico, alluminio, rivestita

- Custodia: alluminio EN AC 43400
- Rivestimento custodia, coperchio: poliestere
- Coperchio in alluminio EN AC-43400 con finestra di ispezione in PC Lexan 943A
 Coperchio in alluminio EN AC-443400 con finestra di ispezione in borosilicato; Ex polveri per Ex d/XP
- Coperchio cieco: alluminio EN AC 43400
- Materiali guarnizione coperchio: HNBR
- Materiali delle guarnizioni coperchio: FVMQ (solo in versione a bassa temperatura)
- Tappo: PBT-GF30-FR o alluminio
- Materiale di tenuta tappo: EPDM
- Targhetta: pellicola di plastica
- Targhetta TAG: piastra in plastica, acciaio inox o a cura del cliente



L'ingresso cavo (materiale: acciaio inox, ottone nichelato, plastica) può essere ordinato con la codifica del prodotto "Collegamento elettrico".

Custodia a vano unico, 316L, igienica

- Custodia: acciaio inox 316 L (1.4404)
- Coperchio cieco: acciaio inox 316 L (1.4404)
- Coperchio in acciaio inox 316L (1.4404) con vetro di ispezione in PC Lexan 943A
 Coperchio in acciaio inox 316 L (1.4404) con vetro di ispezione in borosilicato; ordinabile su richiesta come accessorio montato
 Per applicazioni a prova di polveri infiammabili, il vetro di ispezione è sempre in borosilicato.
- Materiali di guarnizione coperchio: VMQ
- Tappo: PBT-GF30-FR o acciaio inox
- Materiale di tenuta tappo: EPDM
- Targhetta: custodia in acciaio inox, etichettata direttamente
- Targhetta TAG: piastra in plastica, acciaio inox o a cura del cliente



L'ingresso cavo (materiale: acciaio inox, ottone nichelato, plastica) può essere ordinato con la codifica del prodotto "Collegamento elettrico".

Custodia a doppio vano, alluminio, rivestita

- Custodia: alluminio EN AC 43400
- Rivestimento custodia, coperchio: poliestere
- Coperchio in alluminio EN AC-43400 con finestra di ispezione in PC Lexan 943A
Coperchio in alluminio EN AC-443400 con finestra di ispezione in borosilicato; Ex polveri per Ex d/XP
- Coperchio cieco: alluminio EN AC 43400
- Materiali guarnizione coperchio: HNBR
- Materiali delle guarnizioni coperchio: FVMQ (solo in versione a bassa temperatura)
- Tappo: PBT-GF30-FR o alluminio
- Materiale di tenuta tappo: EPDM
- Targhetta: pellicola di plastica
- Targhetta TAG: piastra in plastica, acciaio inox o a cura del cliente

 L'ingresso cavo (materiale: acciaio inox, ottone nichelato, plastica) può essere ordinato con la codifica del prodotto "Collegamento elettrico".


Custodia a vano doppio; 316L

- Custodia: acciaio inox AISI 316L (1.4409)
Acciaio inox (ASTM A351 : CF3M (fusione equivalente al materiale AISI 316L)/DIN EN 10213 : 1.4409)
- Coperchio cieco: acciaio inox AISI 316 L (1.4409)
- Coperchio: acciaio inox AISI 316 L (1.4409) con finestra di ispezione in borosilicato
- Materiali guarnizione coperchio: HNBR
- Materiali delle guarnizioni coperchio: FVMQ (solo in versione a bassa temperatura)
- Tappo: acciaio inox
- Materiale di tenuta tappo: EPDM
- Targhetta: acciaio inox
- Targhetta TAG: piastra in plastica, acciaio inox o a cura del cliente

 L'ingresso cavo (materiale: acciaio inox, ottone nichelato, plastica) può essere ordinato con la codifica del prodotto "Collegamento elettrico".

Custodia a vano unico, a L, alluminio rivestita

- Custodia: alluminio EN AC 43400
- Rivestimento custodia, coperchio: poliestere
- Coperchio in alluminio EN AC-43400 con finestra di ispezione in PC Lexan 943A
Coperchio in alluminio EN AC-443400 con finestra di ispezione in borosilicato; Ex polveri per Ex d/XP
- Coperchio cieco: alluminio EN AC 43400
- Materiali guarnizione coperchio: HNBR
- Materiali delle guarnizioni coperchio: FVMQ (solo in versione a bassa temperatura)
- Tappo: PBT-GF30-FR o alluminio
- Materiale di tenuta tappo: EPDM
- Targhetta: pellicola di plastica
- Targhetta TAG: piastra in plastica, acciaio inox o a cura del cliente

 L'ingresso cavo (materiale: acciaio inox, ottone nichelato, plastica) può essere ordinato con la codifica del prodotto "Collegamento elettrico".

Custodia a doppio vano, a L, 316 L

- Custodia: acciaio inox AISI 316L (1.4409)
Acciaio inox (ASTM A351 : CF3M (fusione equivalente al materiale AISI 316L)/DIN EN 10213 : 1.4409)
- Coperchio cieco: acciaio inox AISI 316 L (1.4409)
- Coperchio: acciaio inox AISI 316 L (1.4409) con finestra di ispezione in borosilicato
- Materiali guarnizione coperchio: HNBR
- Materiali delle guarnizioni coperchio: FVMQ (solo in versione a bassa temperatura)
- Tappo: acciaio inox
- Materiale di tenuta tappo: EPDM
- Targhetta: custodia in acciaio inox, etichettata direttamente
- Targhetta TAG: piastra in plastica, acciaio inox o a cura del cliente

 L'ingresso cavo (materiale: acciaio inox, ottone nichelato, plastica) può essere ordinato con la codifica del prodotto "Collegamento elettrico".

Ingresso cavo

Raccordo M20, in plastica

- Materiale: PA
- Guarnizione su pressacavo: EPDM
- Tappo cieco: plastica

Raccordo M20, ottone nichelato

- Materiale: ottone placcato nichel
- Guarnizione su pressacavo: EPDM
- Tappo cieco: plastica

Raccordo M20, 316L

- Materiale: 316L
- Guarnizione su pressacavo: EPDM
- Tappo cieco: plastica

Raccordo M20, 316L, igienico

- Materiale: 316L
- Guarnizione su pressacavo: EPDM

Filettatura M20

Il dispositivo in versione standard è fornito con filettatura M20.

Tappo di trasporto: LD-PE

Filettatura G ½

Il dispositivo è fornito di serie con una filettatura M20 e un adattatore in dotazione per G ½, documentazione inclusa (custodia in alluminio, custodia 316 L, custodia igienica) o con un adattatore montato per G ½ (custodia in plastica).

- Adattatore in PA66-GF o alluminio o 316L (dipende dalla versione di custodia ordinata)
- Tappo di trasporto: LD-PE

Filettatura NPT ½

Il dispositivo è fornito di serie con filettatura NPT ½ (custodia in alluminio, custodia 316 L) o con adattatore montato per NPT ½ (custodia in plastica, custodia igienica).

- Adattatore in PA66-GF o 316L (dipende dalla versione di custodia ordinata)
- Tappo di trasporto: LD-PE

Raccordo M20, in plastica blu

- Materiale: PA, blu
- Guarnizione su pressacavo: EPDM
- Tappo cieco: plastica

Connettore M12

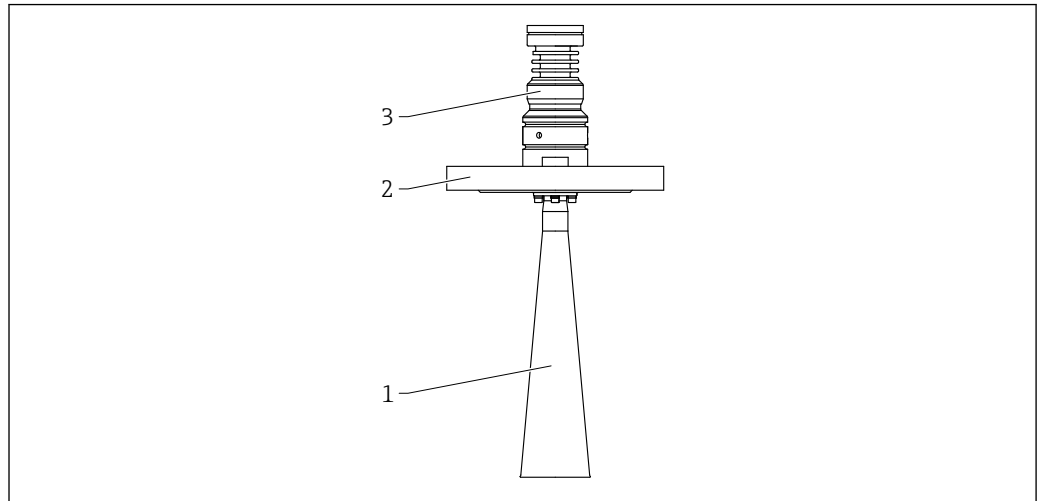
- Materiale: CuZn nichelato o 316L (dipende dalla versione di custodia ordinata)
- Tappo di trasporto: LD-PE

Connettore Han7D

Materiale: alluminio, zinco pressofuso, acciaio

Materiali parti bagnate

Antenna a cono 65 mm (2,6 in)

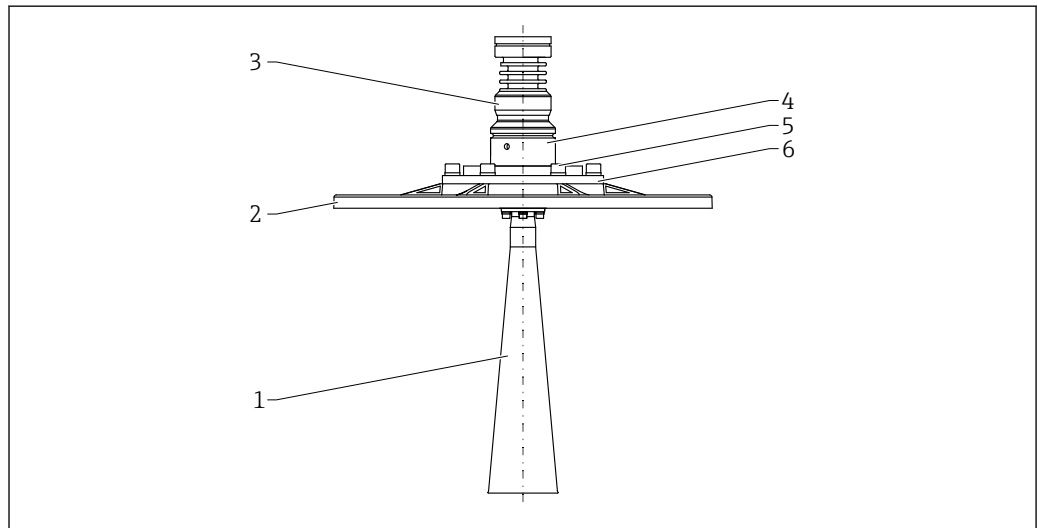


A0046618

▣ 60 *Materialie; antenna a cono 65 mm (2,6 in). Unità di misura mm (in)*

- 1 *Cono: 316 L (1.4404)
Antenna: Al₂O₃ (ceramica)
Guarnizione antenna: grafite*
- 2 *Connessione al processo: 316 L (1.4404)*
- 3 *Adattatore custodia: 316L (1.4404)*

Antenna a cono 65 mm (2,6 in), con flangia UNI e unità di puntamento

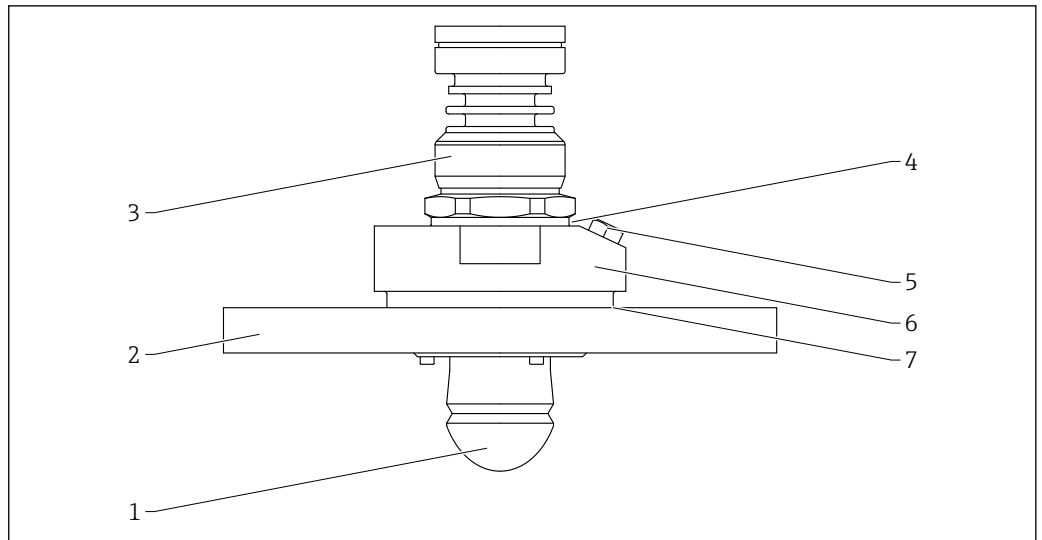


A0048884

▣ 61 *Materialie; antenna a cono 65 mm (2,6 in), con flangia UNI e unità di puntamento. Unità di misura mm (in)*

- 1 *Cono: 316 L (1.4404)
Antenna: Al₂O₃ (ceramica)
Guarnizione antenna: grafite*
- 2 *Connessione al processo: alluminio*
- 3 *Adattatore custodia: 316L (1.4404)*
- 4 *Adattatore del sensore con unità di puntamento: 316 L (1.4404)*
- 5 *Viti: A4-70 o A2-70*
- 6 *Rondella di bloccaggio: 3.1645 o alluminio*

Antenna drip-off, collegamento dell'aria di pulizia

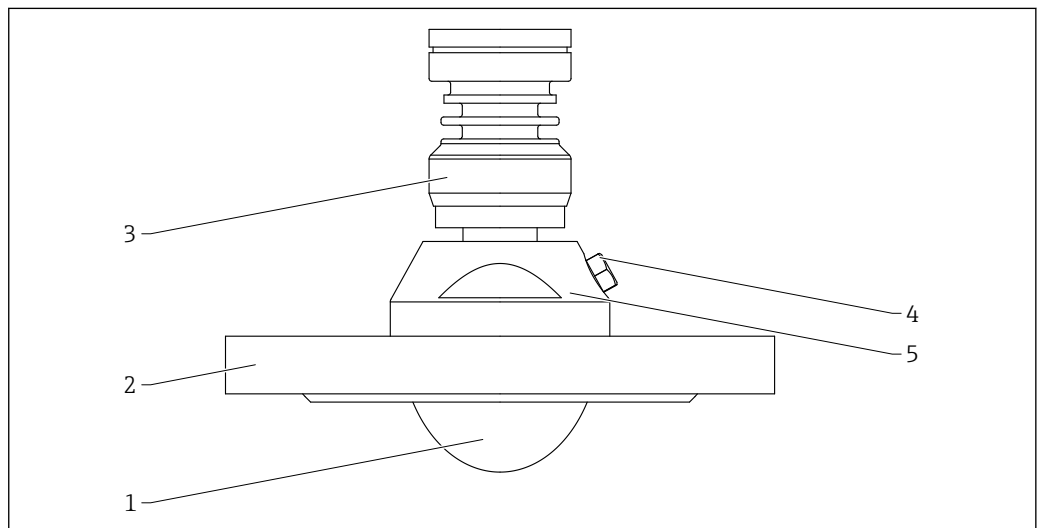


A0046611

62 Materiale; antenna drip-off, collegamento dell'aria di pulizia . Unità di misura mm (in)

- 1 Antenna: PTFE, materiale guarnizione FKM Viton GLT
- 2 Connessione al processo: PP
- 3 Adattatore per corpo sensore: 316 L (1.4404)
- 4 Guarnizione in fibra organica/sintetica (non contiene amianto), materiale FA
- 5 Adattatore filettato, connettore a vite: 316 L (1.4404)
Per connettore a vite NPT: materiale guarnizione nastro in PTFE
Per connettore a vite G o adattatore NPT: materiale guarnizione O-ring
- 6 Adattatore per aria di pulizia: PA-GF (poliammide rinforzato con fibra di vetro)
- 7 Guarnizione in fibra organica/sintetica (non contiene amianto), materiale FA

Antenna, flush mounted, 80 mm (3 in), con flangia e collegamento dell'aria di pulizia

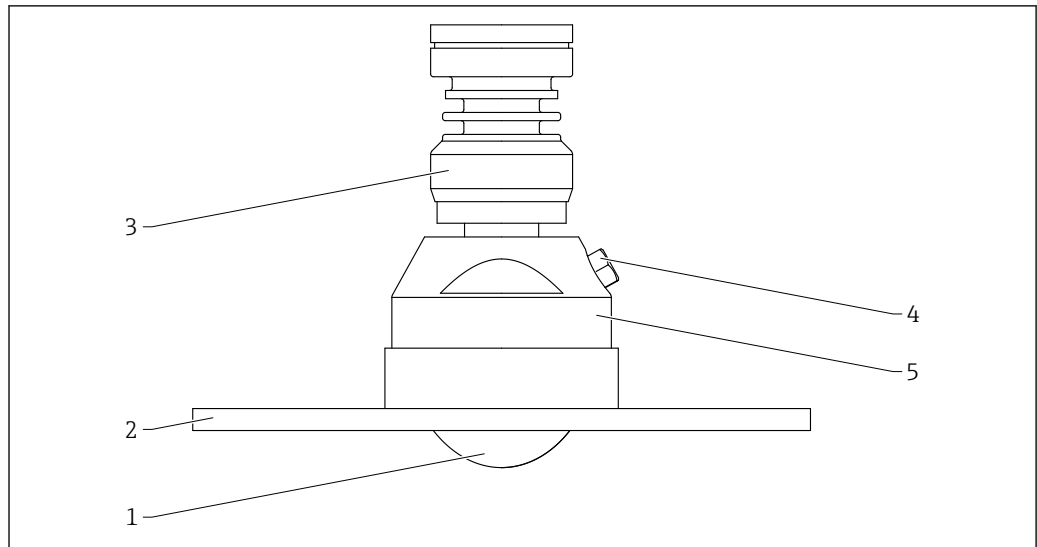


A0046612

63 Materiale; antenna, flush mounted, 80 mm (3 in), con flangia e collegamento dell'aria di pulizia. Unità di misura mm (in)

- 1 Antenna: PTFE, materiale guarnizione FKM Viton GLT
- 2 Connessione al processo: 316 L (1.4404)
- 3 Adattatore custodia: 316L (1.4404)
- 4 Adattatore filettato, connettore a vite: 316 L (1.4404)
Per connettore a vite NPT: materiale guarnizione nastro in PTFE
Per connettore a vite G o adattatore NPT: materiale guarnizione O-ring
- 5 Adattatore per aria di pulizia integrato: 316 L (1.4404)

Antenna, flush mounted, 80 mm (3 in), con flangia UNI e collegamento dell'aria di pulizia

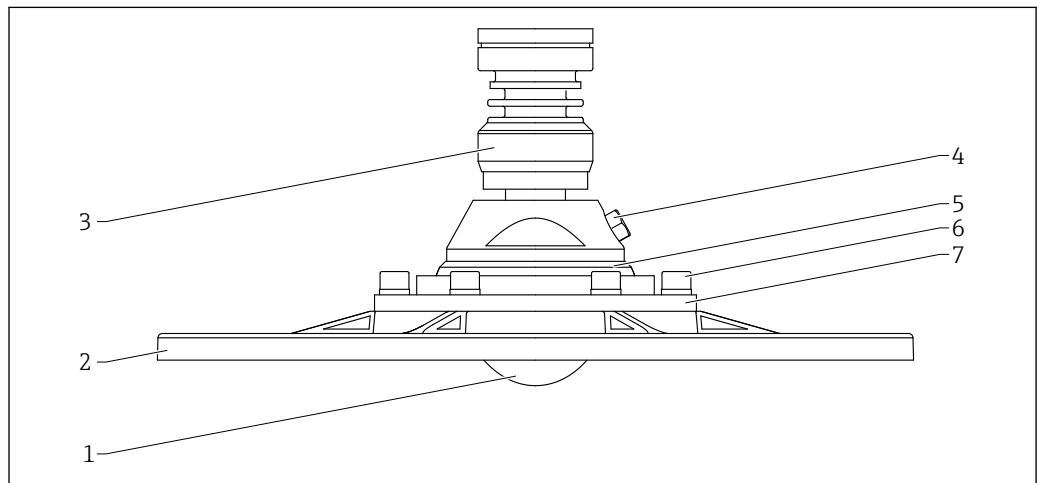


A0046613

64 Materiale; antenna, flush mounted, 80 mm (3 in), con flangia UNI e collegamento dell'aria di pulizia.
Unità di misura mm (in)

- 1 Antenna: PTFE, materiale guarnizione FKM Viton GLT
- 2 Connessione al processo: 316 L (1.4404)
- 3 Adattatore custodia: 316L (1.4404)
- 4 Adattatore filettato, connettore a vite: 316 L (1.4404)
Per connettore a vite NPT: materiale guarnizione nastro in PTFE
Per connettore a vite G o adattatore NPT: materiale guarnizione O-ring
- 5 Adattatore per aria di pulizia integrato: 316 L (1.4404)

Antenna, flush mounted, 80 mm (3 in), con flangia UNI, unità di puntamento e collegamento dell'aria di pulizia



A0046614

65 Materiale, antenna, flush mounted, 80 mm (3 in), con flangia UNI, unità di puntamento e collegamento dell'aria di pulizia

- 1 Antenna: PTFE, materiale guarnizione FKM Viton GLT
- 2 Connessione al processo: alluminio
- 3 Adattatore custodia: 316L (1.4404)
- 4 Adattatore filettato, connettore a vite, adattatore per aria di pulizia: 316 L (1.4404)
Per connettore a vite NPT: materiale guarnizione nastro in PTFE
Per connettore a vite G o adattatore NPT: materiale guarnizione O-ring
- 5 Adattatore del sensore con unità di puntamento: 316 L (1.4404)
- 6 Viti: A4-70 o A2-70
- 7 Rondella di bloccaggio: 3.1645 o alluminio

Operatività

Concetto operativo

Struttura del menu orientata all'operatore per attività specifiche dell'utente

- Navigazione dell'utente
- Diagnostica
- Applicazione
- Sistema

Messa in servizio rapida e sicura

- Procedura guidata interattiva con interfaccia grafica per la messa in servizio in FieldCare, DeviceCare o DTM e tool su base PDM di terze parti o SmartBlue
- Guida ai menu con brevi descrizioni delle singole funzioni dei parametri
- Funzionamento standardizzato a livello del dispositivo e dei tool operativi

Memoria dati HistoROM integrata

- Acquisizione della configurazione dei dati quando si sostituiscono i moduli dell'elettronica
- Fino a 100 messaggi di evento registrati nel dispositivo
- Una curva del segnale di riferimento viene salvata nel corso della messa in servizio per essere utilizzata successivamente come riferimento durante il funzionamento

Una diagnostica efficiente aumenta la disponibilità della misura

- I rimedi sono integrati con testi in chiaro
- Diverse opzioni di simulazione

Modulo Bluetooth® (in opzione integrato nel display locale)

- Configurazione semplice e veloce mediante app SmartBlue o PC con DeviceCare dalla versione 1.07.00 o FieldXpert SMT70
- Non sono richiesti tool o adattatori addizionali
- Trasmissione dati punto a punto, criptata (verificata da Fraunhofer Institute) e comunicazione protetta da password mediante tecnologia wireless Bluetooth®

Lingue

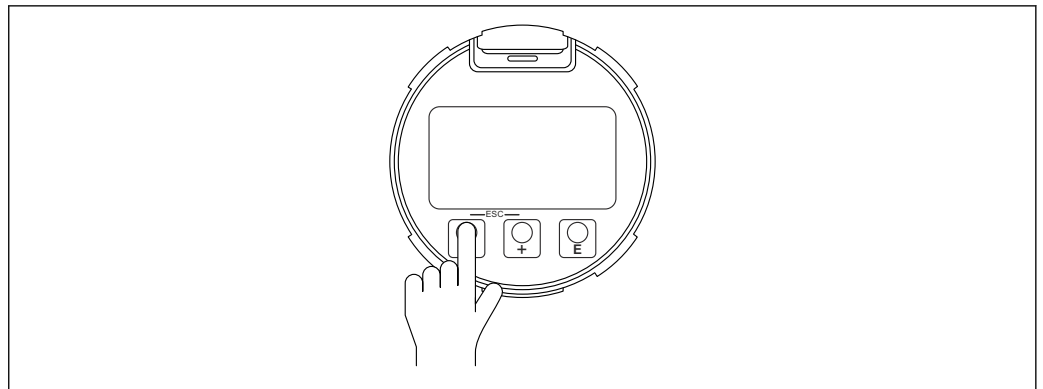
La lingua operativa del display locale (opzionale) può essere selezionata mediante il Configuratore di prodotto.

Il display locale è fornito di serie con l'impostazione English, se non è stata selezionata una lingua diversa.

La lingua operativa può essere modificata successivamente mediante il parametro **Language**.

Operatività locale

Operatività locale con 3 tasti (+, □, E) sul display.



A0046640



Gli elementi operativi sono accessibili anche nelle varie aree pericolose.

Display locale

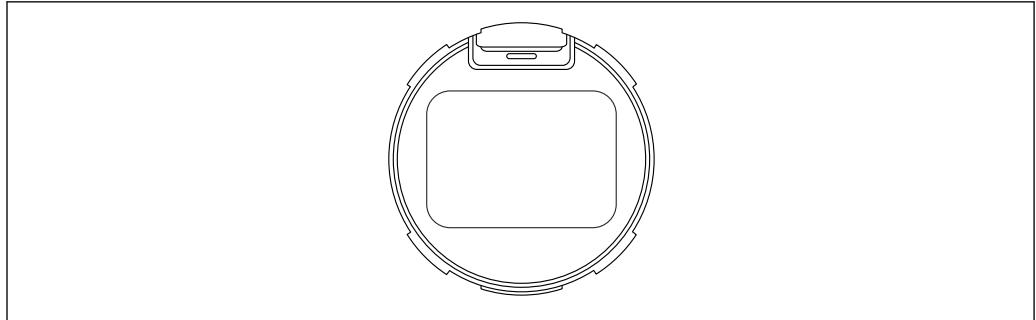
Display del dispositivo (opzionale)

Funzioni

- Visualizzazione dei valori di misura e anche dei messaggi di guasto e di avviso
- In caso di errore, la retroilluminazione passa dal colore verde al colore rosso
- Il display del dispositivo può essere rimosso per semplificare l'operatività

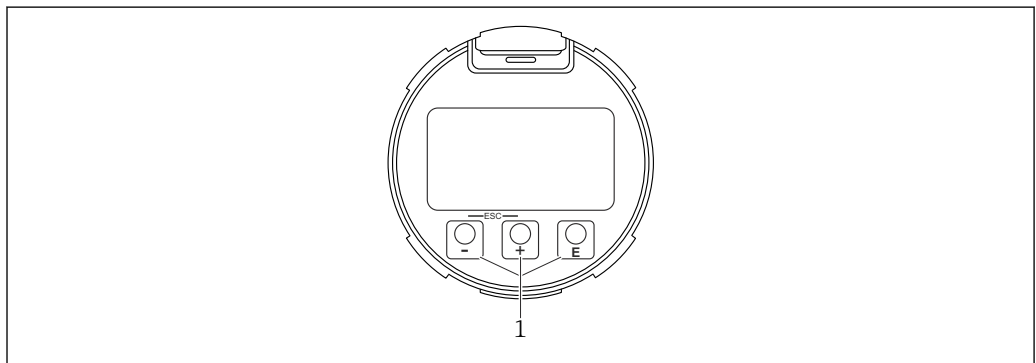


Le visualizzazioni sul display sono disponibili con l'opzione addizionale della tecnologia wireless Bluetooth®.



A0043059

66 Display a segmenti senza tasti



A0039284

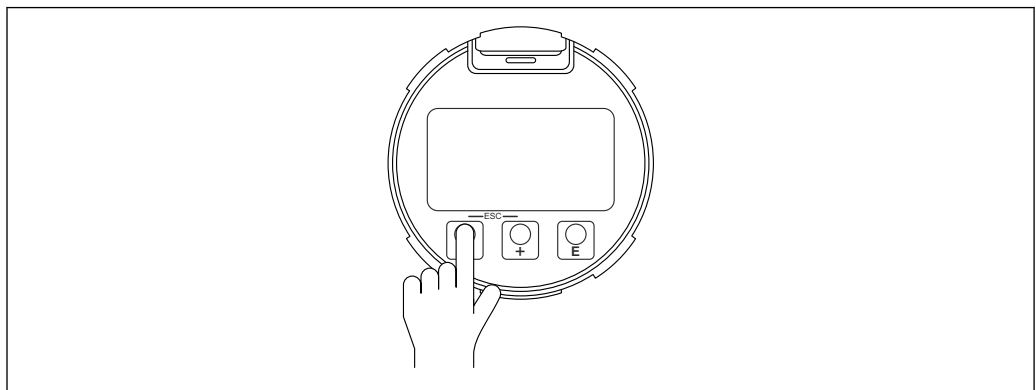
67 Display grafico

1 Tasti operativi ottici

Temperatura ambiente consentita per il display: $-20 \dots +70 \text{ }^{\circ}\text{C}$ ($-4 \dots +158 \text{ }^{\circ}\text{F}$)

La leggibilità del display può essere compromessa da temperature fuori dal campo consentito.

Operatività locale con 3 tasti (+, -, E) sul display.

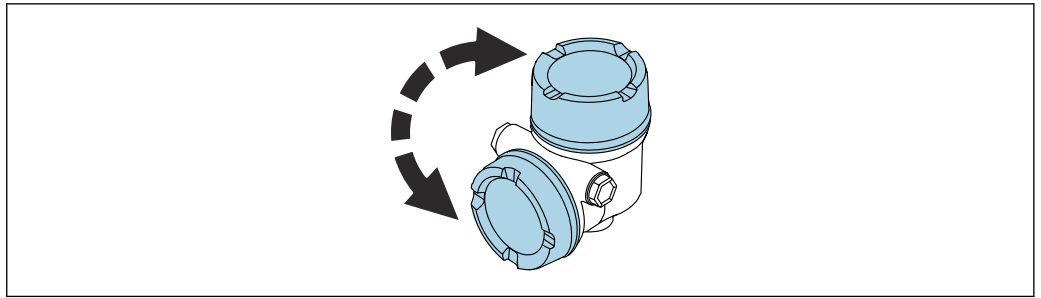


A0046640

i Gli elementi operativi sono accessibili anche nelle varie aree pericolose.

Posizione di installazione del display del dispositivo modificabile

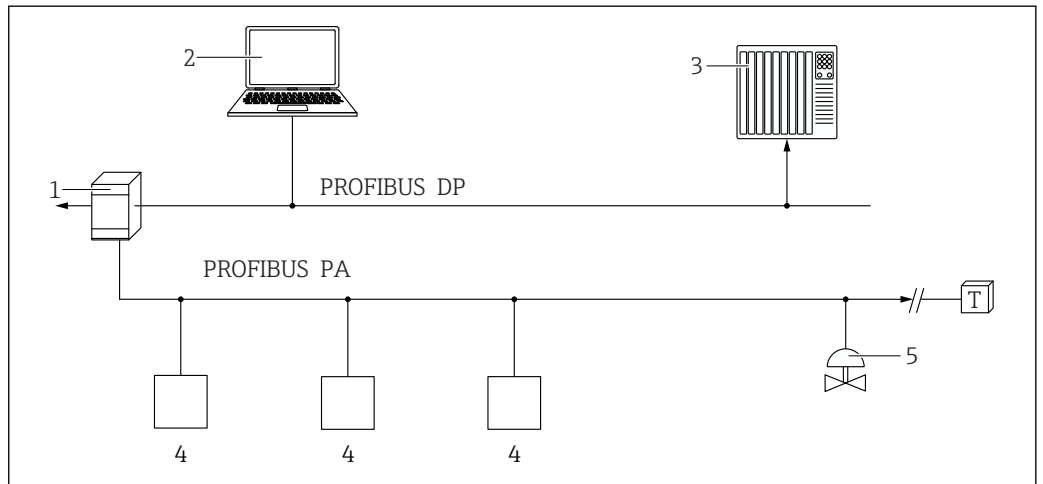
La posizione di installazione del display può essere modificata nel caso della custodia a doppio vano, a forma di L.



A0048401

Funzionamento a distanza

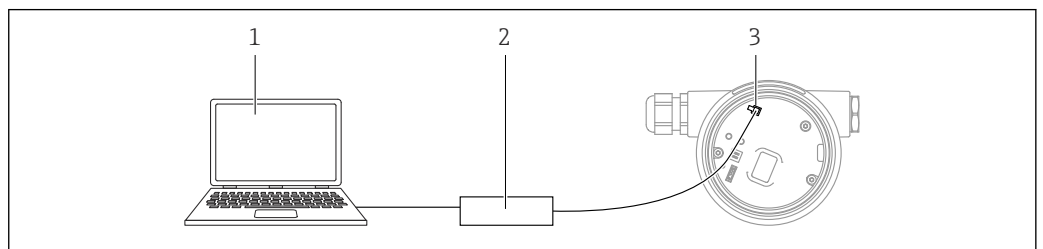
Mediante protocollo PROFIBUS PA



A0050944

- 1 Accoppiatore di segmento
- 2 Computer con PROFibus e tool operativo (ad es. DeviceCare/FieldCare)
- 3 PLC (controllore logico programmabile)
- 4 Trasmettitore
- 5 Funzioni aggiuntive (valvole, ecc.)

Mediante interfaccia service (CDI)



A0039148

- 1 Computer con tool operativo FieldCare/DeviceCare
- 2 Commubox
- 3 Interfaccia service (CDI) del dispositivo (= Common Data Interface di Endress+Hauser)

Controllo tramite tecnologia wireless Bluetooth® (opzionale)

Prerequisito

- Misuratore con display Bluetooth
- Smartphone o tablet con SmartBlue app o PC con DeviceCare, versione 1.07.00 e superiore o FieldXpert SMT70

La connessione ha un campo fino a 25 m (82 ft). Il campo può variare in base alle condizioni ambiente come accessori, pareti o solette.

Integrazione di sistema

Secondo EN 50170 Volume 2, IEC 61158-2 (MBP) tipo 1 PROFIBUS PA versione profilo 3.02

Tool operativi supportati	Smartphone o tablet con Endress+Hauser SmartBlue (app), DeviceCare, versione 1.07.00 o superiore, FieldCare, DTM, e PDM.
----------------------------------	--

Certificati e approvazioni

I certificati e le approvazioni aggiornati del prodotto sono disponibili all'indirizzo www.endress.com sulla pagina del relativo prodotto:

1. Selezionare il prodotto utilizzando i filtri e il campo di ricerca.
2. Aprire la pagina del prodotto.
3. Selezionare **Downloads**.

Marchio CE	Questo sistema di misura è conforme ai requisiti previsti dalle linee guida UE applicabili. Le linee guida sono elencate nella Dichiarazione di conformità UE corrispondente, unitamente alle normative applicate.
-------------------	--

Il costruttore conferma il superamento di tutte le prove del dispositivo apponendo il marchio CE.

RoHS	Il sistema di misura è conforme alle restrizioni previste dalla direttiva sulla restrizione dell'uso di determinate sostanze 2011/65/EU (RoHS 2) e dalla direttiva delegata (EU) 2015/863 (RoHS 3).
-------------	---

Marcatura RCM	Il prodotto o il sistema di misura fornito rispetta i requisiti ACMA (Australian Communications and Media Authority) in materia di integrità della rete, interoperabilità, caratteristiche operative e anche le normative in materia di igiene e sicurezza. In quest'ultimo caso, sono rispettate soprattutto le disposizioni regolamentari per la compatibilità elettromagnetica. Sulla targhetta dei prodotti è riportata la marcatura RCM.
----------------------	---



A0029561

Approvazioni Ex	Per l'applicazione in aree pericolose, si devono rispettare istruzioni di sicurezza aggiuntive. Consultare la documentazione separata "Istruzioni di sicurezza" (XA) compresa nella fornitura. Il riferimento alla documentazione XA in vigore è indicato sulla targhetta.
------------------------	--

Smartphone e tablet antideflagranti

Nelle aree pericolose è obbligatorio l'utilizzo di dispositivi mobili con approvazione Ex.

Apparecchiatura in pressione con pressione consentita ≤ 200 bar (2 900 psi)	I dispositivi in pressione con una connessione al processo priva di custodia pressurizzata, non rientrano nella Direttiva per i dispositivi in pressione (PED), a prescindere dalla pressione massima consentita.
--	---

Motivi:

In base all'articolo 2, punto 5 della Direttiva EU 2014/68/EU, gli accessori in pressione sono definiti come "dispositivi con funzione operativa e dotati di custodie sottoposte a pressione".

Se un dispositivo in pressione non ha una custodia sottoposta a pressione (non ha una camera di pressione propria identificabile), gli accessori in pressione non sono considerati nella Direttiva.

Approvazione per apparecchiature radio	I display con Bluetooth® LE hanno licenze per apparecchiature radio secondo CE e FCC. Le informazioni rilevanti sulla certificazione e le etichette sono riportate sul display.
---	---

Standard radioelettrico EN 302729	I dispositivi sono conformi allo standard radioelettrico LPR (Level Probing Radar) secondo EN 302729. I dispositivi sono approvati per l'uso senza restrizioni all'interno e all'esterno di recipienti chiusi in paesi dell'Unione Europea e dell'EFTA. Prerequisito è che i paesi devono avere già implementato questo standard.
--	--

Questo standard è già stato implementato nei seguenti paesi:

Belgio, Bulgaria, Germania, Danimarca, Estonia, Francia, Grecia, UK, Irlanda, Islanda, Italia, Liechtenstein, Lituania, Lettonia, Malta, Paesi Bassi, Norvegia, Austria, Polonia, Portogallo, Romania, Svezia, Svizzera, Slovacchia, Spagna, Repubblica ceca e Cipro.


L'implementazione è ancora in corso in tutti gli altri paesi non citati.

Considerare quanto segue per utilizzare i dispositivi all'esterno di recipienti chiusi:

- L'installazione deve essere eseguita da personale tecnico specializzato ed esperto
- L'antenna del dispositivo deve essere montata in una posizione fissa e orientata verticalmente verso il basso
- Il luogo di montaggio deve essere a una distanza di 4 km (2,49 mi) dagli osservatori astronomici elencati di seguito; in caso contrario è richiesta un'approvazione da parte di un'autorità competente. Se il dispositivo è installato in un raggio di 4 ... 40 km (2,49 ... 24,86 mi) attorno ad uno degli osservatori astronomici indicati, non deve essere montato a un'altezza dal suolo superiore a 15 m (49 ft)


Stazioni astronomiche

Paese	Nome della stazione	Latitudine	Longitudine
Germania	Effelsberg	50° 31' 32" Nord	06° 53' 00" Est
Finlandia	Metsähovi	60° 13' 04" Nord	24° 23' 37" Est
	Tuorla	60° 24' 56" Nord	24° 26' 31" Est
Francia	Plateau de Bure	44° 38' 01" Nord	05° 54' 26" Est
	Floirac	44° 50' 10" Nord	00° 31' 37" Ovest
Gran Bretagna	Cambridge	52° 09' 59" Nord	00° 02' 20" Est
	Damhall	53° 09' 22" Nord	02° 32' 03" Ovest
	Jodrell Bank	53° 14' 10" Nord	02° 18' 26" Ovest
	Knockin	52° 47' 24" Nord	02° 59' 45" Ovest
	Pickmere	53° 17' 18" Nord	02° 26' 38" Ovest
Italia	Medicina	44° 31' 14" Nord	11° 38' 49" Est
	Noto	36° 52' 34" Nord	14° 59' 21" Est
	Sardinia Radio Telescope	39° 29' 50" Nord	09° 14' 40" Est
Polonia	Fort Skala Krakow	50° 03' 18" Nord	19° 49' 36" Est
Russia	Dmitrov	56° 26' 00" Nord	37° 27' 00" Est
	Kalyazin	57° 13' 22" Nord	37° 54' 01" Est
	Pushchino	54° 49' 00" Nord	37° 40' 00" Est
	Zelenchukskaya	43° 49' 53" Nord	41° 35' 32" Est
Svezia	Onsala	57° 23' 45" Nord	11° 55' 35" Est
Svizzera	Bleien	47° 20' 26" Nord	08° 06' 44" Est
Spagna	Yebes	40° 31' 27" Nord	03° 05' 22" Ovest
	Robledo	40° 25' 38" Nord	04° 14' 57" Ovest
Ungheria	Penc	47° 47' 22" Nord	19° 16' 53" Est

 In linea generale, si devono rispettare i requisiti definiti dalla norma EN 302729.

Standard radioelettrico EN 302372

I dispositivi sono conformi allo standard radioelettrico TLPR (Tanks Level Probing Radar) EN 302729 e sono approvati per l'uso in serbatoi chiusi. Per l'installazione, si devono considerare i punti a...f nell'Allegato E della norma EN 302372.

FCC	<p>This device complies with Part 15 of the FCC rules. Operation is subject to the following two conditions: (1) This device may not cause harmful interference, and (2) this device must accept any interference received, including interference that may cause undesired operation.</p> <p>[Any] changes or modifications not expressly approved by the party responsible for compliance could void the user's authority to operate the equipment.</p> <p>The devices are compliant with the FCC Code of Federal Regulations, CFR 47, Part 15, Sections 15.205, 15.207, 15.209.</p> <p> In addition, the devices are compliant with Section 15.256. For these LPR (Level Probe Radar) applications the devices must be professionally installed in a downward operating position. In addition, the devices are not allowed to be mounted in a zone of 4 km (2,49 mi) around RAS stations and within a radius of 40 km (24,86 mi) around RAS stations the maximum operation height of devices is 15 m (49 ft) above ground.</p>
-----	--

Industry Canada	<p>Canada CNR-Gen Section 7.1.3</p> <p>This device complies with Industry Canada licence-exempt RSS standard(s). Operation is subject to the following two conditions: (1) This device may not interference, and (2) this device must accept any interference, including interference that may cause undesired operation of the device.</p> <p><i>Le présent appareil est conforme aux CNR d'Industrie Canada applicables aux appareils radio exempts de licence. L'exploitation est autorisée aux deux conditions suivantes : (1) l'appareil ne doit pas produire de brouillage, et (2) l'utilisateur de l'appareil doit accepter tout brouillage radioélectrique subi, même si le brouillage est susceptible d'en compromettre le fonctionnement.</i></p> <p>[Any] changes or modifications not expressly approved by the party responsible for compliance could void the user's authority to operate the equipment.</p> <ul style="list-style-type: none"> ■ The installation of the LPR/TLPR device shall be done by trained installers, in strict compliance with the manufacturer's instructions. ■ The use of this device is on a "no-interference, no-protection" basis. That is, the user shall accept operations of high-powered radar in the same frequency band which may interfere with or damage this device. However, devices found to interfere with primary licensing operations will be required to be removed at the user's expense. ■ This device shall be installed and operated in a completely enclosed container to prevent RF emissions, which can otherwise interfere with aeronautical navigation. ■ The installer/user of this device shall ensure that it is at least 10 km from the Dominion Astrophysical Radio Observatory (DRAO) near Penticton, British Columbia. The coordinates of the DRAO are latitude 49°19'15" N and longitude 119°37'12" W. For devices not meeting this 10 km separation (e.g., those in the Okanagan Valley, British Columbia,) the installer/user must coordinate with, and obtain the written concurrence of, the Director of the DRAO before the equipment can be installed or operated. The Director of the DRAO may be contacted at 250-497-2300 (tel.) or 250-497-2355 (fax). (Alternatively, the Manager, Regulatory Standards Industry Canada, may be contacted.)
-----------------	---

Standard e direttive esterne	<ul style="list-style-type: none"> ■ EN 60529 Gradi di protezione forniti dalle custodie (codice IP) ■ EN 61010-1 Requisiti di sicurezza per apparecchiature elettriche di misura, controllo e per uso in laboratorio ■ IEC/EN 61326 Emissioni secondo i requisiti Classe A; Compatibilità elettromagnetica (requisiti EMC) ■ NAMUR NE 21 Compatibilità elettromagnetica (EMC) dei processi industriali e delle attrezzature di controllo da laboratorio ■ NAMUR NE 53 Software per dispositivi da campo e di elaborazione dei segnali con elettronica digitale ■ NAMUR NE 107 Categorizzazione dello stato secondo NAMUR NE 107 ■ NAMUR NE 131 Requisiti per dispositivi da campo in applicazioni standard
------------------------------	--

Informazioni per l'ordine

Informazioni dettagliate per l'ordine possono essere richieste all'Ufficio commerciale locale www.addresses.endress.com o reperite nel Configuratore prodotto all'indirizzo www.endress.com:

1. Selezionare il prodotto utilizzando i filtri e il campo di ricerca.
2. Aprire la pagina del prodotto.
3. Selezionare **Configuration**.



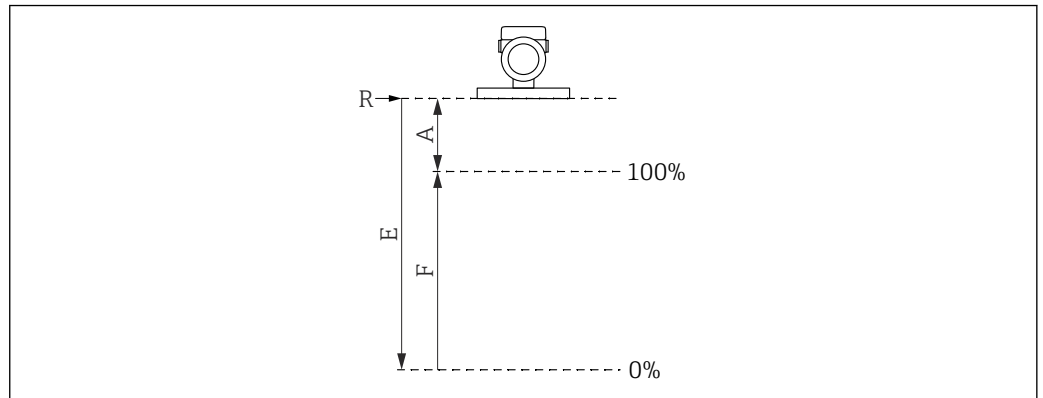
Configuratore di prodotto - lo strumento per la configurazione del singolo prodotto

- Dati di configurazione più recenti
- A seconda del dispositivo: inserimento diretto di informazioni specifiche sul punto di misura come il campo di misura o la lingua operativa
- Verifica automatica dei criteri di esclusione
- Creazione automatica del codice d'ordine e sua scomposizione in formato output PDF o Excel
- Possibilità di ordinare direttamente nel negozio online di Endress+Hauser

Taratura

Certificato di taratura di fabbrica

I punti di taratura sono distribuiti in modo uniforme sul campo di misura (0 ... 100 %). La Calibrazione di vuoto **E** e la Calibrazione di pieno **F** devono essere specificate per definire il campo di misura. Se mancano queste informazioni, vengono utilizzati i valori predefiniti in base all'antenna.



A0032643

- R* Punto di riferimento della misura
A Distanza minima tra punto di riferimento *R* e contrassegno di 100%
E Calibrazione di vuoto
F Calibrazione di pieno

Restrizioni del campo di misura

Si devono considerare le seguenti restrizioni quando si selezionano **E** e **F**:

- Distanza minima tra punto di riferimento **R** e contrassegno di **100%**
 $A \geq 400 \text{ mm (16 in)}$
- Campo minimo
 $F \geq 45 \text{ mm (1,77 in)}$
- Valore massimo per Calibrazione di vuoto
 $E \geq 450 \text{ mm (17,72 in)}$ (max 50 m (164 ft))



- La taratura è eseguita alle condizioni di riferimento.
- I valori selezionati per Calibrazione di vuoto e Calibrazione di pieno vengono utilizzati solo per creare il certificato di taratura di fabbrica. In seguito, i valori sono ripristinati a quelli predefiniti, specifici dell'antenna. Se sono richiesti valori diversi da quelli predefiniti, si devono indicare nell'ordine come calibrazione personalizzata di vuoto/pieno.
 Configuratore prodotto → Opzionale → Service **Calibrazione personalizzata di vuoto/pieno**

Assistenza

I servizi selezionabili tramite la codificazione del prodotto nel configuratore di prodotto comprendono:

- Assenza di olio e grassi (parti bagnate)
- Assenza di PWIS (sostanze che possono danneggiare il processo di verniciatura)
- Il coperchio di protezione in plastica è escluso dalla pulizia PWIS
- Rivestimento rosso di sicurezza ANSI, coperchio custodia rivestito

- Smorzamento impostato
- Alla consegna la comunicazione Bluetooth è disabilitata
- Calibrazione di vuoto/pieno personalizzata
- Documentazione cartacea del prodotto
Una copia stampata (cartacea) dei protocolli delle prove, delle dichiarazioni e dei certificati di ispezione può essere ordinata su richiesta tramite la funzione **Service**, opzione **Documentazione cartacea del prodotto**. I documenti necessari possono essere selezionati dalla funzione **Prova, certificato, dichiarazione** e sono forniti con il dispositivo alla consegna.

Test, certificato, dichiarazione

Tutti i protocolli delle prove, le dichiarazioni e i certificati di ispezione sono disponibili in formato elettronico in *Device Viewer*:
Inserire il numero di serie riportato sulla targhetta (www.endress.com/deviceviewer)

Identificazione
Punto di misura (tag)

Il dispositivo può essere ordinato con un'etichetta (tag) di identificazione.

Posizione della descrizione tag

Nelle specifiche aggiuntive, selezionare:

- Targhetta in acciaio inox
- Etichetta di carta adesiva
- Tag fornito dal cliente
- TAG RFID
- TAG RFID + targhetta tag in acciaio inox
- TAG RFID + etichetta di carta adesiva
- TAG RFID + TAG fornito dal cliente
- TAG in acciaio inox secondo IEC 61406
- TAG in acciaio inox secondo IEC 61406 + TAG NFC
- TAG in acciaio inox secondo IEC 61406, TAG in acciaio inox
- TAG in acciaio inox secondo IEC 61406 + NFC, TAG in acciaio inox
- TAG in acciaio inox secondo IEC 61406, piastra fornita
- TAG in acciaio inox IEC 61406 + NFC, piastra fornita

Definizione della descrizione tag

Nelle specifiche aggiuntive, specificare:

3 righe di 18 caratteri max ciascuna

La descrizione tag specificata appare sulla piastrina selezionata e/o sul TAG RFID.

Presentazione nell'app SmartBlue

I primi 18 caratteri della descrizione tag

L'etichettatura può essere cambiata in qualsiasi momento per ogni punto di misura specifico tramite Bluetooth.

Visualizzazione nella targhetta elettronica (ENP)

I primi 18 caratteri della descrizione tag

Visualizzazione in PROFIBUS PA

I primi 18 caratteri della descrizione tag fanno parte della targhetta elettronica (ENP) e sono utilizzati anche come TAG_DESC secondo il profilo PA 3.02.



Per maggiori informazioni, consultare le documentazioni SD01502F, SD02796P

Disponibili nell'area Download del sito web di Endress+Hauser (www.endress.com/downloads).

Pacchetti applicativi

Heartbeat Technology

Il pacchetto applicativo Heartbeat Verification + Monitoring offre funzionalità diagnostiche mediante l'auto-monitoraggio costante, la trasmissione di variabili di misura aggiuntive a un sistema di Condition Monitoring esterno e la verifica in loco dei dispositivi nell'applicazione.

Il pacchetto applicativo può essere ordinato insieme al dispositivo o attivato successivamente con un codice di attivazione. Informazioni dettagliate sul codice d'ordine sono disponibili sul sito web di Endress+Hauser www.endress.com o presso l'ufficio commerciale Endress+Hauser locale.

Heartbeat Verification

Heartbeat Verification è eseguita su richiesta e integra l'automonitoraggio, che è eseguito continuamente, effettuando ulteriori test. Durante la verifica, il sistema controlla la conformità dei componenti del dispositivo alle specifiche di fabbrica. Il sensore e i moduli elettronici sono compresi nelle prove.

Heartbeat Verification conferma il funzionamento del dispositivo nel rispetto della tolleranza di misura specificata con un test di copertura totale TTC (Total Test Coverage) in percentuale.

Heartbeat Verification soddisfa i requisiti per la tracciabilità metrologica secondo ISO 9001 (ISO 9001:2015 Paragrafo 7.1.5.2).

Il risultato della verifica è Superato OK o Non riuscito. I dati della verifica sono salvati nel dispositivo e archiviati in opzione su un PC con il software di gestione delle risorse FieldCare o nella libreria Netilion. Sulla base di questi dati, è generato automaticamente un report di verifica per garantire che sia disponibile una documentazione tracciabile dei risultati di verifica.

Heartbeat Monitoring

Sono disponibili procedura guidata **Rilevamento schiuma** e procedura guidata **Rilevamento depositi**, le finestre di processo sono configurabili. È inoltre possibile visualizzare e usare ulteriori parametri di controllo per la manutenzione predittiva o l'ottimizzazione delle applicazioni.

Procedura guidata "Rilevamento schiuma"

La procedura guidata configura il rilevamento automatico della schiuma.

Il rilevamento della schiuma può essere collegato ad una variabile di output o ad un'informazione di stato, per esempio per controllare un dosatore utilizzato per dissolvere la schiuma. È anche possibile monitorare l'aumento della schiuma in un cosiddetto indice di schiuma. L'indice di schiuma può anche essere collegato ad una variabile di output e può essere mostrato sul display.

Preparazione:

L'inizializzazione del monitoraggio della schiuma dovrebbe essere eseguita soltanto senza presenza di schiuma o con poca schiuma.

Aree applicative

- Misura nei liquidi
- Rilevamento affidabile della schiuma sul fluido

Procedura guidata "Rilevamento depositi"

La procedura guidata configura il rilevamento dell deposito.

Idea di base:

Il rilevamento del deposito per esempio può essere collegato ad un sistema ad aria compressa per pulire l'antenna.

Con il monitoraggio dell'accumulo, i cicli di manutenzione possono essere ottimizzati.


Preparazione:

L'inizializzazione del monitoraggio dell'accumulo dovrebbe essere eseguita soltanto senza presenza di accumulo o con poco accumulo.

Aree applicative

- Misura in liquidi e solidi
- Rilevamento affidabile dei depositi sull'antenna

Descrizione dettagliata

 Documentazione speciale SD03093F

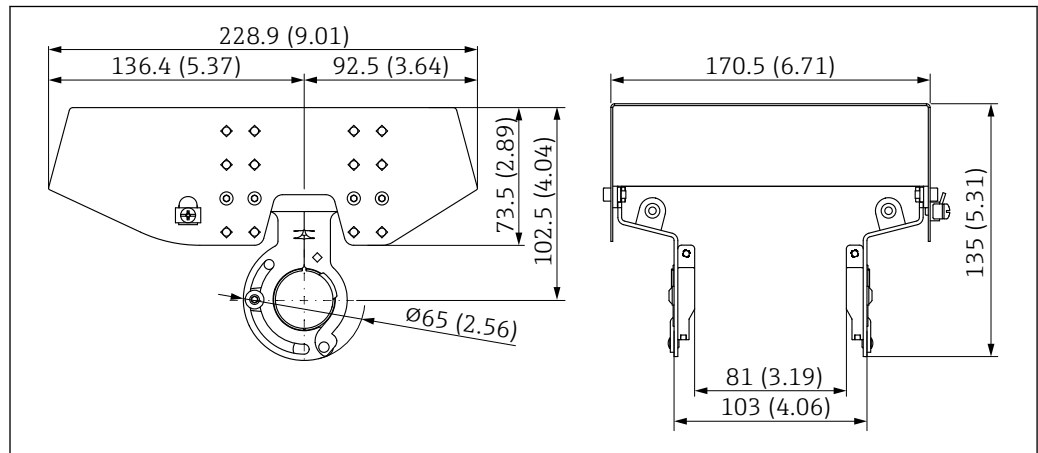
Accessori

Tettuccio di protezione dalle intemperie: 316L, XW112

Il tettuccio di protezione dalle intemperie può essere ordinato insieme al dispositivo mediante la codifica del prodotto "Accessorio compreso".

Serve a proteggere da luce solare diretta, precipitazioni e ghiaccio.

Il tettuccio di protezione dalle intemperie 316L è adatto per la custodia a doppio vano di alluminio o 316L. La fornitura comprende il supporto per il montaggio diretto sulla custodia.



A0039231

68 Dimensioni del tettuccio di protezione dalle intemperie, 316 L, XW112. Unità di misura mm (in)

Materiale

- Tettuccio di protezione dalle intemperie: 316L
- Vite di bloccaggio: A4
- Supporto: 316L

Codice d'ordine accessorio:

71438303



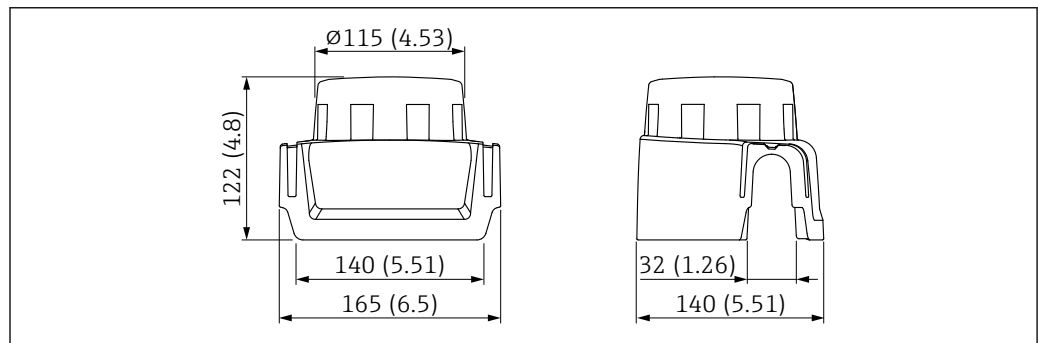
Documentazione speciale SD02424F

Tettuccio di protezione dalle intemperie, plastica, XW111

Il tettuccio di protezione dalle intemperie può essere ordinato insieme al dispositivo mediante la codifica del prodotto "Accessorio compreso".

Serve a proteggere da luce solare diretta, precipitazioni e ghiaccio.

Il tettuccio di protezione dalle intemperie in plastica è adatto per la custodia a vano unico in alluminio. La fornitura comprende il supporto per il montaggio diretto sulla custodia.



A0038280

69 Dimensioni del tettuccio di protezione dalle intemperie, plastica, XW111. Unità di misura mm (in)

Materiale

Plastica

Codice d'ordine accessorio:

71438291



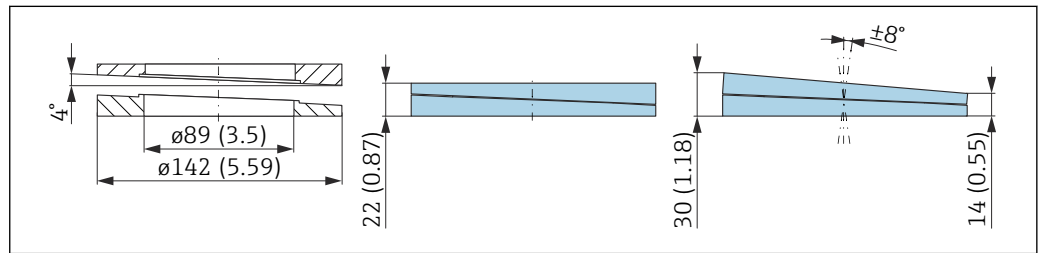
Documentazione speciale SD02423F

Flangia regolabile/puntatore

La flangia regolabile/puntatore viene usata per allineare il sensore alla superficie del prodotto. Può essere ordinata direttamente con il dispositivo mediante la codificazione del prodotto "Accessorio compreso" o singolarmente mediante lo specifico numero d'ordine.

Puntatore, regolabile, DN80

Il puntatore, regolabile, DN80 è compatibile con le flange EN DN80 PN10/PN40



A0046695

Dati tecnici

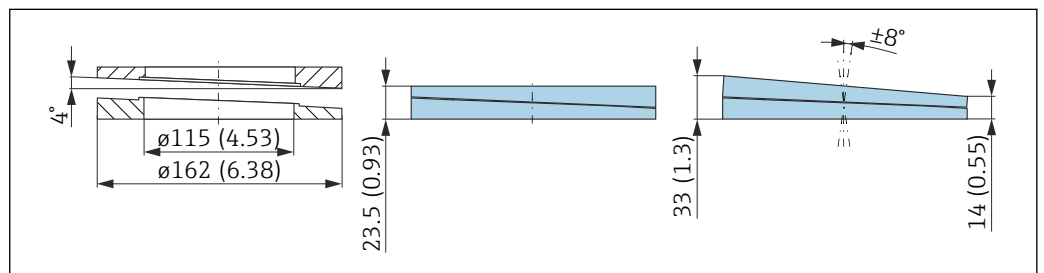
- Materiale: EPDM
- Dimensione consigliata della vite: M14
- Lunghezza consigliata della vite: 100 mm (3,9 in)
- Pressione di processo: -0,1 ... 0,1 bar (-1,45 ... 1,45 psi)
- Temperatura di processo: -40 ... +80 °C (-40 ... +176 °F)

Informazioni per l'ordine

- La flangia/puntatore può essere ordinata insieme al dispositivo mediante la codificazione del prodotto "Accessorio compreso".
- Numero d'ordine: 71074263

Puntatore, regolabile, DN100

Il puntatore, regolabile, DN100 è compatibile con le flange EN DN100 PN10/PN16



A0046696

Dati tecnici

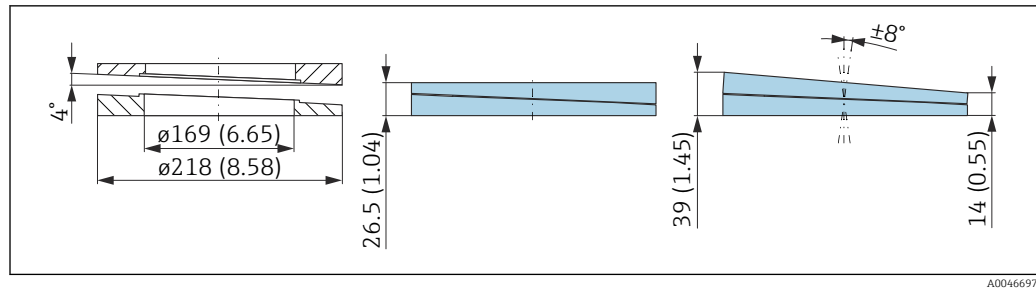
- Materiale: EPDM
- Dimensione consigliata della vite: M14
- Lunghezza consigliata della vite: 100 mm (3,9 in)
- Pressione di processo: -0,1 ... 0,1 bar (-1,45 ... 1,45 psi)
- Temperatura di processo: -40 ... +80 °C (-40 ... +176 °F)

Informazioni per l'ordine

- La flangia/puntatore può essere ordinata insieme al dispositivo mediante la codificazione del prodotto "Accessorio compreso".
- Numero d'ordine: 71074264

Tenuta, regolabile, DN150

La tenuta, regolabile, DN150 è compatibile con flange EN DN150 PN10/PN19



A0046697

Dati tecnici

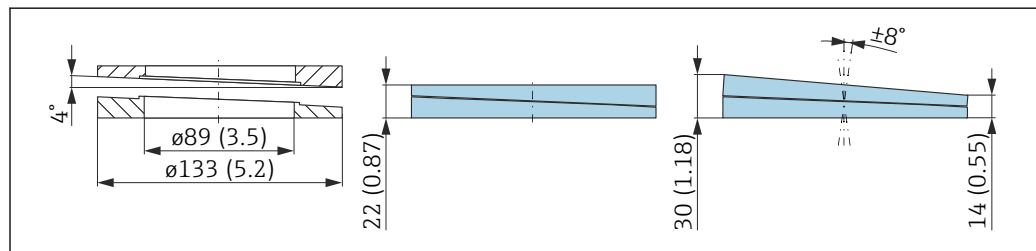
- Materiale: EPDM
- Dimensione consigliata della vite: M18
- Lunghezza consigliata della vite: 110 mm (4,3 in)
- Pressione di processo: -0,1 ... 0,1 bar (-1,45 ... 1,45 psi)
- Temperatura di processo: -40 ... +80 °C (-40 ... +176 °F)

Informazioni per l'ordine

- La flangia/puntatore può essere ordinata insieme al dispositivo mediante la codificazione del prodotto "Accessorio compreso".
- Numero d'ordine: 71074265

Puntatore, regolabile, ASME 3"/ JIS 80A

Il puntatore, regolabile, ASME 3"/ JIS 80A è compatibile con le flange ASME 3" 150 lbs e JIS 80A 10K



A0046698

Dati tecnici

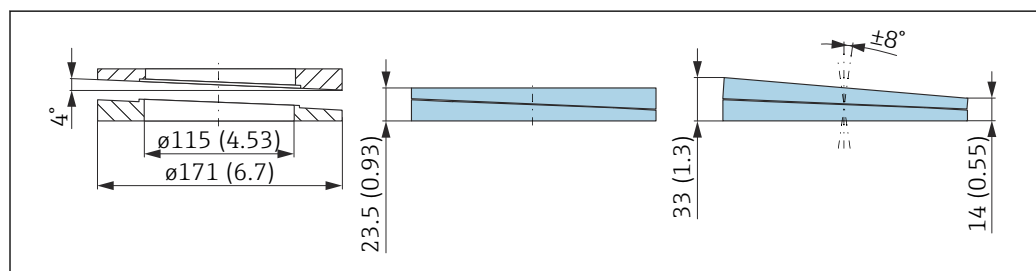
- Materiale: EPDM
- Dimensione consigliata della vite: M14
- Lunghezza consigliata della vite: 100 mm (3,9 in)
- Pressione di processo: -0,1 ... 0,1 bar (-1,45 ... 1,45 psi)
- Temperatura di processo: -40 ... +80 °C (-40 ... +176 °F)

Informazioni per l'ordine

- La flangia/puntatore può essere ordinata insieme al dispositivo mediante la codificazione del prodotto "Accessorio compreso".
- Numero d'ordine: 71249070

Puntatore, regolabile, ASME 4"

Il puntatore, regolabile, ASME 4" è compatibile con le flange ASME 4" 150 lbs



A0046699

Dati tecnici

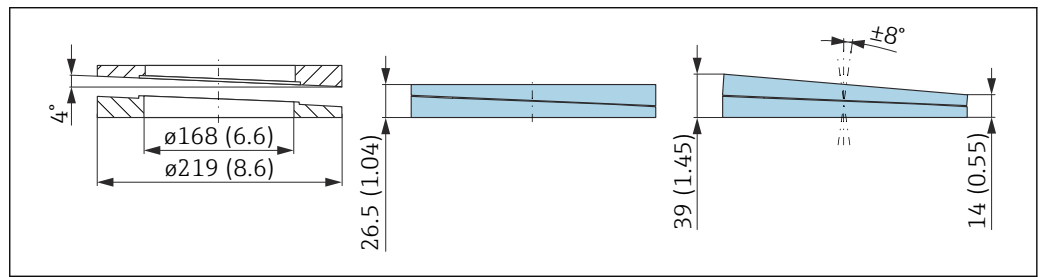
- Materiale: EPDM
- Dimensione consigliata della vite: M14
- Lunghezza consigliata della vite: 100 mm (3,9 in)
- Pressione di processo: -0,1 ... 0,1 bar (-1,45 ... 1,45 psi)
- Temperatura di processo: -40 ... +80 °C (-40 ... +176 °F)

Informazioni per l'ordine

- La flangia/puntatore può essere ordinata insieme al dispositivo mediante la codificazione del prodotto "Accessorio compreso".
- Numero d'ordine: 71249072

Puntatore, regolabile, ASME 6"/ JIS 150A

Il puntatore, regolabile, ASME 6"/ JIS 150A è compatibile con le flange ASME 6" 150 lbs e JIS 150A 10K



Dati tecnici

- Materiale: EPDM
- Dimensione consigliata della vite: M18
- Lunghezza consigliata della vite: 100 mm (3,9 in)
- Pressione di processo: -0,1 ... 0,1 bar (-1,45 ... 1,45 psi)
- Temperatura di processo: -40 ... +80 °C (-40 ... +176 °F)

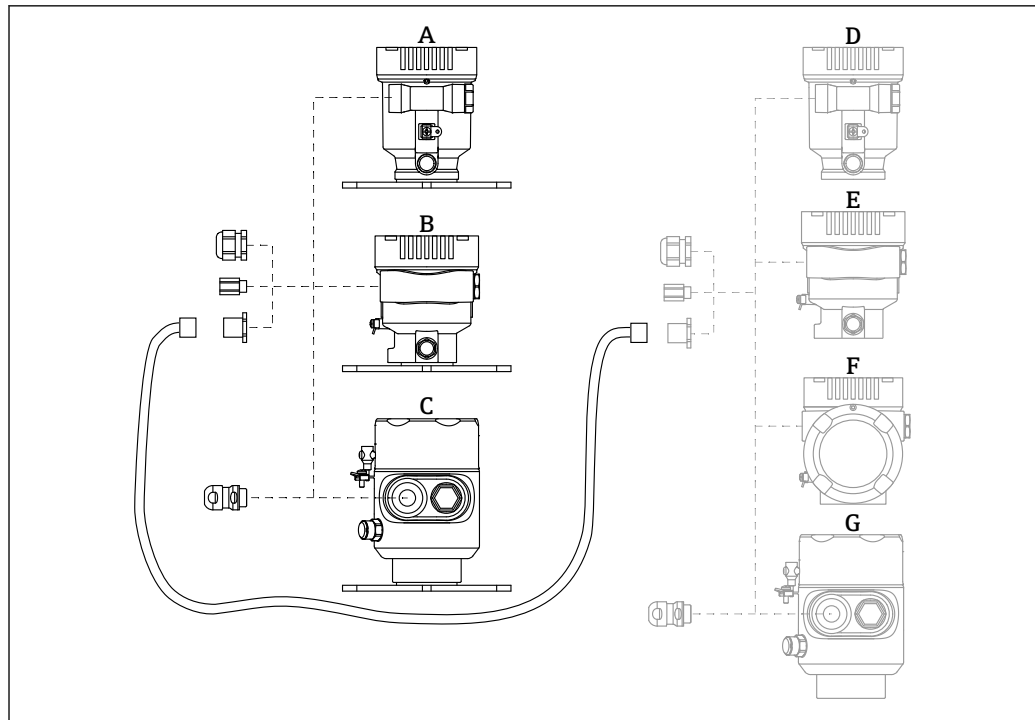
Informazioni per l'ordine

- La flangia/puntatore può essere ordinata insieme al dispositivo mediante la codificazione del prodotto "Accessorio compreso".
- Numero d'ordine: 71249073

Display separato FHX50B

Il display separato può essere ordinato mediante il Configuratore prodotto.

Se deve essere utilizzato il display separato, è necessario ordinare la versione del dispositivo **Predisposto per display FHX50B**.



A0046692

- A Custodia in plastica a vano unico, display separato
 B Custodia in alluminio a vano unico, display separato
 C Custodia a vano unico, 316L, igienica, display separato
 D Custodia a vano unico in plastica, lato dispositivo, predisposta per display FHX50B
 E Custodia a vano unico in alluminio, lato dispositivo, predisposta per display FHX50B
 F Custodia a vano doppio, lato dispositivo, ad L, predisposta per display FHX50B
 G Custodia a vano unico, lato dispositivo, 316L igienica, predisposta per display FHX50B

Materiale della custodia a vano unico, display separato

- Alluminio
- Plastica

Grado di protezione:

- IP68 / NEMA 6P
- IP66 / NEMA 4x

Cavo di collegamento:

- Cavo di collegamento (opzione) fino a 30 m (98 ft)
- Cavo standard fornito dal cliente fino a 60 m (197 ft)
 Raccomandazione: EtherLine®-P CAT.5e da LAPP.

Specifiche del cavo di collegamento fornito dal cliente

Tecnologia di connessione Push-in CAGE CLAMP®, azionamento a pressione

- Sezione del conduttore:
 - Conduttore solido 0,2 ... 0,75 mm² (24 ... 18 AWG)
 - Conduttore con fili fini intrecciati 0,2 ... 0,75 mm² (24 ... 18 AWG)
 - Conduttore con fili fini intrecciati; con ferrula isolata 0,25 ... 0,34 mm²
 - Conduttore con fili fini intrecciati; senza ferrula isolata 0,25 ... 0,34 mm²
- Lunghezza di spellatura 7 ... 9 mm (0,28 ... 0,35 in)
- Diametro esterno: 6 ... 10 mm (0,24 ... 0,4 in)
- Lunghezza massima dei cavi: 60 m (197 ft)

Temperatura ambiente:

- -40 ... +80 °C (-40 ... +176 °F)
- Opzione: -50 ... +80 °C (-58 ... +176 °F)




Documentazione speciale SD02991F

Accoppiatore a tenuta gas

Passante in vetro chimicamente inerte, che impedisce l'ingresso di gas nella custodia dell'elettronica. Può essere ordinato in opzione come "Accessorio montato" mediante la codificazione del prodotto.


Field Xpert SMT70

Tablet PC universale ad alte prestazioni per la configurazione di dispositivi in aree classificate come Zona Ex 2 e aree sicure

 Informazioni tecniche TI01342S

DeviceCare SFE100


Tool di configurazione per dispositivi da campo HART, PROFIBUS e FOUNDATION Fieldbus

 Informazioni tecniche TI01134S

FieldCare SFE500

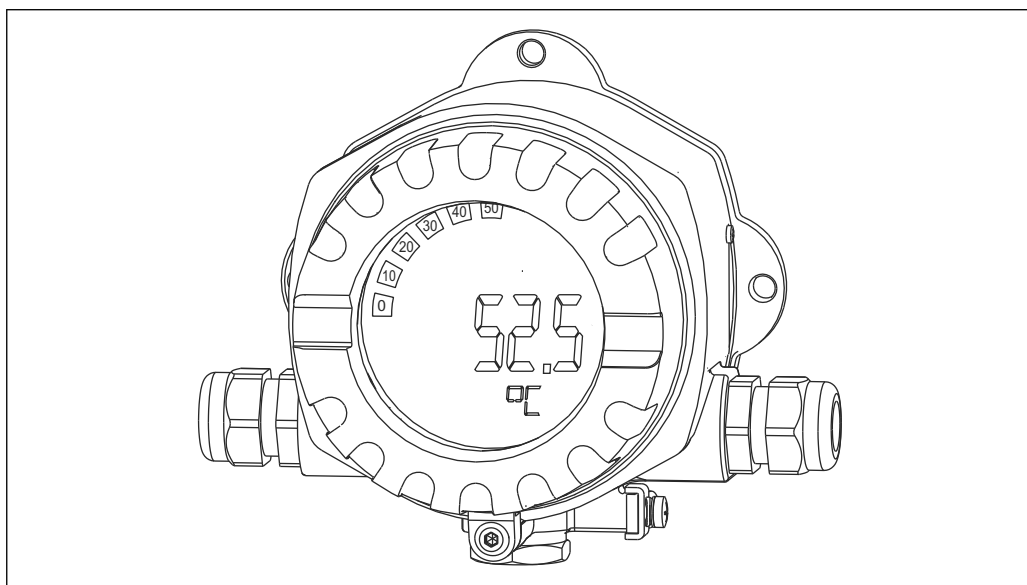
Tool per la gestione delle risorse d'impianto, basato su tecnologia FDT

Consente la configurazione di tutti i dispositivi da campo intelligenti presenti nel sistema, e ne semplifica la gestione. Utilizzando le informazioni di stato, è anche un sistema semplice, ma efficace, per controllare lo stato e le condizioni dei dispositivi.

 Informazioni tecniche TI00028S

RID14

Indicatore da campo a 8 canali per sistemi con bus di campo

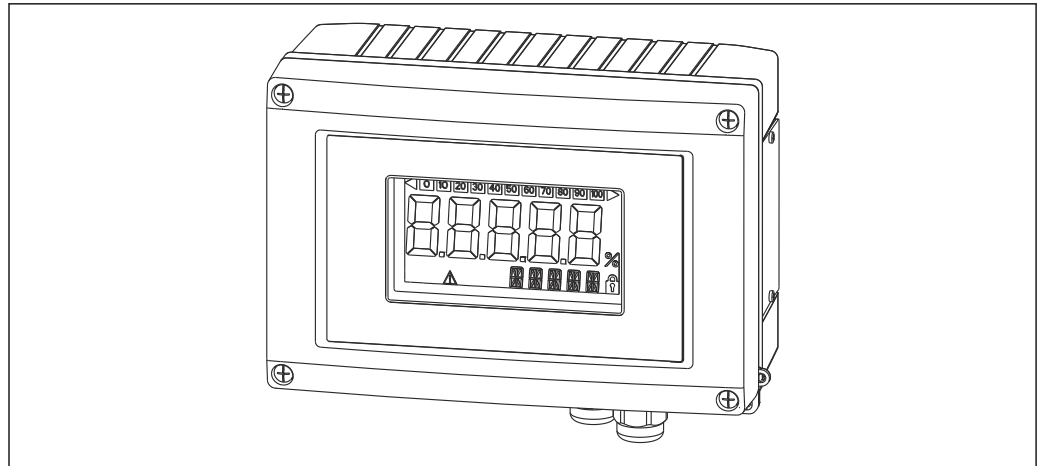


Visualizza 8 valori di processo o calcolati per FOUNDATION Fieldbus™ o PROFIBUS® PA

 Informazioni tecniche TI00145R e Istruzioni di funzionamento TI00145R

RID16

Indicatore da campo a 8 canali per sistemi con bus di campo



A0011634

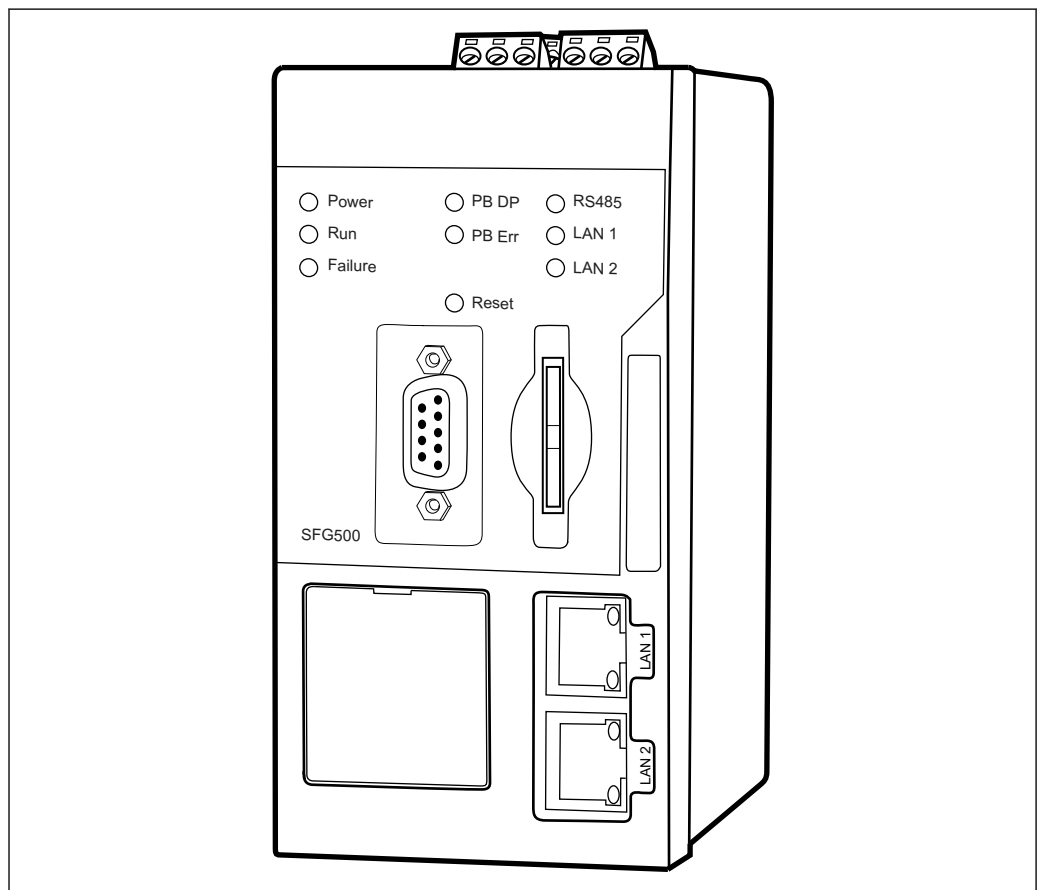
Visualizza 8 valori di processo o calcolati per FOUNDATION Fieldbus™ o PROFIBUS® PA



Informazioni tecniche TI00146R e Istruzioni di funzionamento BA00284R

Fieldgate SFG500

Gateway intelligente Ethernet/PROFIBUS



A0028262

Accesso parallelo alle reti PROFIBUS, monitoraggio dello stato del dispositivo PROFIBUS e HART

Modalità di base del gateway Ethernet con web server integrato e master PROFIBUS adattivo, Classe 2 per comunicazione con dispositivi PROFIBUS.

Codice d'ordine per gli accessori:


71116672



Istruzioni di funzionamento BA01579S

Documentazione

I seguenti tipi di documentazione sono disponibili nell'area Download del sito Endress+Hauser (www.endress.com/downloads), in base alla versione del dispositivo:

Tipo di documento	Obiettivo e contenuti del documento
Informazioni tecniche (TI)	Supporto alla pianificazione del dispositivo Il documento riporta tutti i dati tecnici del dispositivo e fornisce una panoramica degli accessori e degli altri prodotti specifici ordinabili.
Istruzioni di funzionamento brevi (KA)	Guida per una rapida messa in servizio Le Istruzioni di funzionamento brevi contengono tutte le informazioni essenziali, dal controllo alla consegna fino alla prima messa in servizio.
Istruzioni di funzionamento (BA)	È il documento di riferimento dell'operatore Le Istruzioni di funzionamento comprendono tutte le informazioni necessarie per le varie fasi del ciclo di vita del dispositivo: da identificazione del prodotto, controlli alla consegna e stoccaggio, montaggio, connessione, messa in servizio e funzionamento fino a ricerca guasti, manutenzione e smaltimento.
Descrizione dei parametri dello strumento (GP)	Riferimento per i parametri Questo documento descrive dettagliatamente ogni singolo parametro. La descrizione è rivolta a coloro che utilizzano il dispositivo per tutto il suo ciclo di vita operativa e che eseguono configurazioni specifiche.
Istruzioni di sicurezza (XA)	A seconda dell'approvazione, con il dispositivo vengono fornite anche istruzioni di sicurezza per attrezzature elettriche in area pericolosa. Sono parte integrante delle istruzioni di funzionamento.  La targhetta indica quali Istruzioni di sicurezza (XA) si riferiscono al dispositivo.
Documentazione supplementare in funzione del dispositivo (SD/FY)	Rispettare sempre rigorosamente le istruzioni riportate nella relativa documentazione supplementare. La documentazione supplementare fa parte della documentazione del dispositivo.

Marchi registrati

PROFIBUS®

PROFIBUS e i relativi marchi (il marchio di associazione, i marchi tecnologici, il marchio di certificazione e il marchio certificato da PI) sono marchi registrati di PROFIBUS User Organization e.V. (Profibus User Organization), Karlsruhe - Germania

Bluetooth®

Il marchio denominativo e i loghi *Bluetooth*® sono marchi registrati di proprietà di Bluetooth SIG, Inc. e il loro utilizzo da parte di Endress+Hauser è autorizzato con licenza. Altri marchi e nomi commerciali sono quelli dei relativi proprietari.

Apple®

Apple, logo Apple, iPhone, e iPod touch sono marchi di Apple Inc., registrati negli U.S. e altri paesi. App Store è un marchio di servizio di Apple Inc.

Android®

Android, Google Play e il logo Google Play sono marchi di Google Inc.

KALREZ®, VITON®

Marchi registrati da DuPont Performance Elastomers L.L.C., Wilmington, DE USA



www.addresses.endress.com
