

Техническое описание Micropilot FMR63B PROFIBUS PA

Бесконтактный радарный уровнемер



Измерение уровня в гигиенических областях применения

Применение

- Непрерывное бесконтактное измерение уровня жидкостей в гигиенических областях применения
- Присоединения к процессу: для гигиенических условий применения (например, Tri-Clamp или переходник M24)
- Максимальный диапазон измерения: 80 м (262 фут)
- Температура: -40 до +200 °C (-40 до +392 °F)
- Давление: -1 до +25 бар (-14,5 до +363 фунт/кв. дюйм)
- Точность: ±1 мм (±0,04 дюйм)

Преимущества

- Антенна из PTFE или PEEK для соответствия гигиеническим требованиям
- Надежное измерение благодаря эффективной фокусировке сигнала, даже при использовании нескольких внутренних приспособлений
- Простой пошаговый ввод в эксплуатацию с удобным пользовательским интерфейсом
- Беспроводная технология *Bluetooth*® для ввода в эксплуатацию, эксплуатации и технического обслуживания
- Более длительные циклы калибровки с индексом точности радарного уровнемера

Содержание

Важная информация о документе	4	Параметры технологического процесса	41
Символы	4	Диапазон рабочего давления	41
Графические обозначения	5	Диэлектрическая постоянная	43
Принцип действия и конструкция системы	5	Механическая конструкция	43
Принцип измерения	5	Размеры	43
Надежность	6	Вес	57
Вход	6	Материалы	58
Измеряемая переменная	6	Управление прибором	65
Диапазон измерений	6	Концепция управления	65
Рабочая частота	13	Языки	65
Мощность передачи	13	Локальное управление	65
Выход	13	Локальный дисплей	66
PROFIBUS PA	13	Дистанционное управление	67
Аварийный сигнал	13	Интеграция в систему	68
Линеаризация	14	Поддерживаемое программное обеспечение	68
Данные протокола	14	Сертификаты и свидетельства	68
Электропитание	15	Маркировка CE	68
Назначение клемм	15	RoHS	68
Клеммы	16	Маркировка RCM	68
Доступные разъемы приборов	16	Сертификат взрывозащиты	68
Сетевое напряжение	17	Оборудование, работающее под допустимым давлением ≤ 200 бар (2 900 фунт/кв. дюйм)	68
Выравнивание потенциалов	17	Радиочастотный сертификат	69
Кабельные вводы	18	Радиочастотный стандарт EN 302372	69
Технические характеристики кабеля	18	FCC	69
Защита от перенапряжения	18	Industry Canada	69
Рабочие характеристики	19	Сторонние стандарты и директивы	69
Стандартные рабочие условия	19	Информация для оформления заказа	70
Максимальная погрешность измерения	19	Калибровка	70
Разрешение измеренного значения	20	Обслуживание	71
Время отклика	20	Проверка, сертификат, декларация	71
Влияние температуры окружающей среды	20	Идентификация	71
Влияние газовой фазы	20	Пакеты прикладных программ	72
Монтаж	21	Технология Heartbeat	72
Место монтажа	21	Принадлежности	73
Ориентация	22	Козырек для защиты от атмосферных воздействий: сталь 316L, XW112	73
Руководство по монтажу	23	Козырек для защиты от атмосферных воздействий, пластмассовый, XW111	74
Угол излучения	25	Выносной дисплей FHX50B	74
Специальные инструкции по монтажу	28	Герметичное уплотнение	76
Условия окружающей среды	29	Технологический переходник M24	76
Диапазон температуры окружающей среды	29	Field Xpert SMT70	76
Пределы температуры окружающей среды	29	DeviceCare SFE100	76
Температура хранения	40	FieldCare SFE500	76
Климатический класс	40	RID14	76
Высота установки в соответствии с IEC 61010-1, ред. 3	40	RID16	76
Степень защиты	40	Fieldgate SFG500	77
Вибростойкость	40	Документация	78
Электромагнитная совместимость (ЭМС)	40		

Зарегистрированные товарные знаки 78

Важная информация о документе

Символы

Символы техники безопасности

ОПАСНО

Данный символ предупреждает об опасной ситуации. Если допустить данную ситуацию, она приведет к тяжелой или смертельной травме.

ОСТОРОЖНО

Данный символ предупреждает о потенциально опасной ситуации. Если допустить данную ситуацию, она может привести к тяжелой или смертельной травме.

ВНИМАНИЕ

Данный символ предупреждает о потенциально опасной ситуации. Если допустить данную ситуацию, она может привести к травме легкой или средней степени тяжести.

УВЕДОМЛЕНИЕ

Данный символ предупреждает о потенциально опасной ситуации. Если допустить данную ситуацию, она может привести к повреждению изделия или предметов, находящихся рядом с ним.

Электротехнические символы



Постоянный ток



Переменный ток



Постоянный и переменный ток



Заземление

Клемма заземления, которая заземлена посредством системы заземления.



Защитное заземление (PE)

Клемма заземления, которая должна быть подсоединена к заземлению перед выполнением других соединений.

Клеммы заземления расположены на внутренней и наружной поверхностях прибора.

- Внутренняя клемма заземления; защитное заземление подключено к цепи сетевого электропитания.
- Наружная клемма заземления; прибор подключается к системе заземления предприятия.

Описание информационных символов и рисунков

Разрешено

Обозначает разрешенные процедуры, процессы или действия.

Предпочтительно

Обозначает предпочтительные процедуры, процессы или действия.

Запрещено

Обозначает запрещенные процедуры, процессы или действия.

Рекомендация

Указывает на дополнительную информацию.



Ссылка на документацию



Ссылка на рисунок.

1, 2, 3, ...

Номера пунктов

A, B, C, ...

Виды



Взрывоопасная зона

Указывает на взрывоопасную зону



Безопасная зона (невзрывоопасная зона)

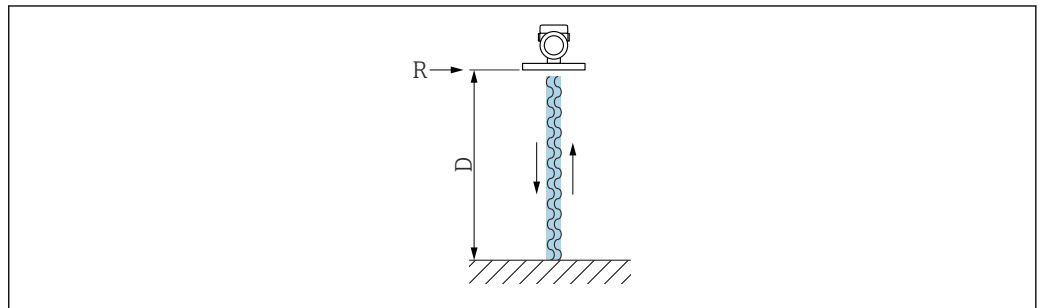
Указывает на невзрывоопасную зону

Графические обозначения

- Чертежи, связанные с монтажом, взрывозащитой и электрическим подключением, представлены в упрощенном формате.
- Приборы, арматуры, компоненты и габаритные чертежи представлены в сокращенном виде.
- Габаритные чертежи не являются изображениями в масштабе; указанные размеры округлены до 2 знаков после запятой.
- Если не указано иное, фланцы представлены с формой уплотняемой поверхности B2 согласно стандарту EN 1091-1; B16.5 согласно стандарту ASME; RF согласно стандарту JIS B2220.

Принцип действия и конструкция системы**Принцип измерения**

Прибор Micropilot представляет собой бесконтактный радарный уровнемер с частотно-модулированным непрерывным излучением (FMCW). Антенна излучает электромагнитную волну с постоянно меняющейся частотой. Эта волна отражается от среды и принимается той же антенной.



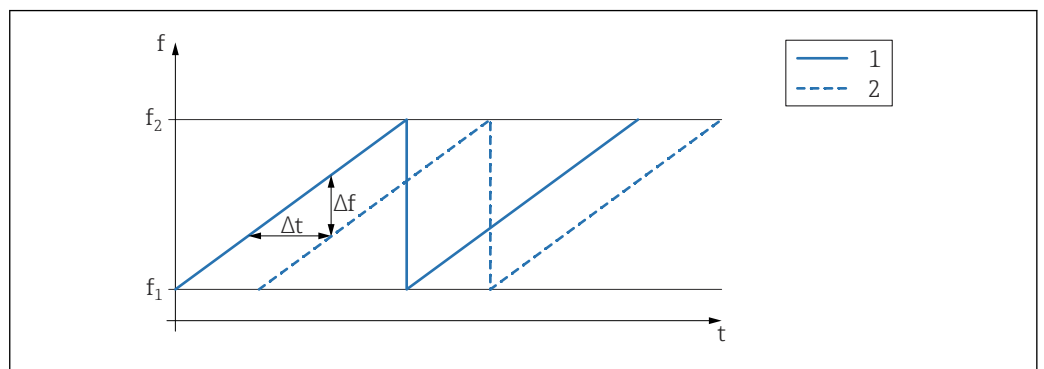
A0032017

▣ 1 Принцип FMCW: излучение и отражение непрерывной волны

R Контрольная точка измерения

D Расстояние между контрольной точкой и поверхностью среды

Частота волны модулируется пилообразным сигналом в диапазоне между двумя предельными частотами f_1 и f_2 :



A0023771

▣ 2 Принцип FMCW: результат частотной модуляции

1 Излучаемый сигнал

2 Принимаемый сигнал

Как следствие, в любой момент времени разность частот излучаемого и принимаемого сигналов выражается как:

$$\Delta f = k \Delta t$$

где Δt – время работы, k – заданное увеличение при частотной модуляции.

Δt определяется расстоянием D между контрольной точкой R и поверхностью среды:

$$D = (c \Delta t) / 2$$

где c – скорость распространения волны.

Таким образом, величина D может быть рассчитана на основе измеренной разности частот Δf . На основе полученного значения D определяется количество содержимого в резервуаре или силосе.

Надежность

ИТ-безопасность

Гарантия изготовителя действует только в том случае, если изделие установлено и используется в соответствии с руководством по эксплуатации. Изделие оснащено механизмами безопасности для защиты от любого непреднамеренного изменения настроек.

Меры ИТ-безопасности, которые обеспечивают дополнительную защиту изделия и связанной с ним передачи данных, должны быть реализованы самим оператором в соответствии с действующими в его компании стандартами безопасности.

Вход

Измеряемая переменная

Измеряемая переменная соответствует расстоянию между контрольной точкой и поверхностью среды. Уровень рассчитывается на основе введенного известного расстояния E , соответствующего пустому резервуару.

Диапазон измерений

Диапазон измерения начинается в том месте, в котором луч достигает дна резервуара. Уровень, находящийся ниже этой точки, определить невозможно, особенно при наличии сферического дна или конического выпуска.

Максимальный диапазон измерений

Максимальный диапазон измерения зависит от размера и конструкции антенны.

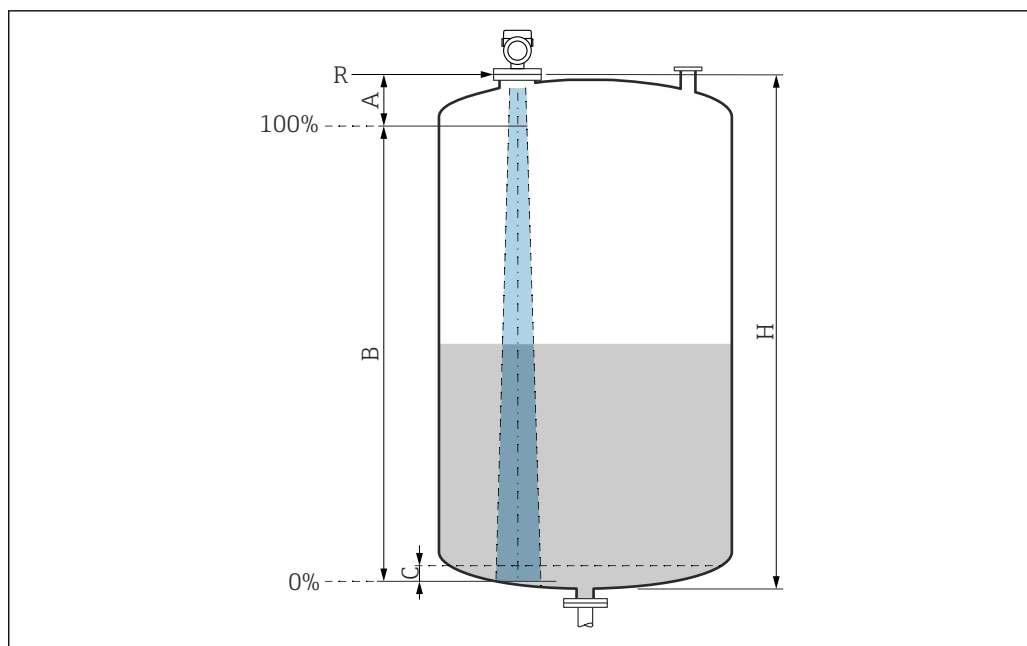
Антенна	Максимальный диапазон измерений
Встроенная, ПЭЭК, 20 мм (0,75 дюйм)	10 м (32,8 фут)
С покрытием из ПТФЭ, монтаж заподлицо 50 мм (2 дюйм)	50 м (164 фут)
С покрытием из ПТФЭ, монтаж заподлицо 80 мм (3 дюйм)	80 м (262 фут)
С покрытием из ПТФЭ, монтаж заподлицо 20 мм (0,75 дюйм)	10 м (32,8 фут)
С покрытием из ПТФЭ, монтаж заподлицо 40 мм (1,5 дюйм)	22 м (72 фут)

Реальный диапазон измерения

Фактический диапазон измерений зависит от размера антенны, отражающих свойств среды, монтажной позиции и любых возможных паразитных отражений.

Теоретически измерение возможно вплоть до кончика антенны.

Во избежание материального ущерба от абразивной среды и образования отложений на антенне, диапазон измерений должен заканчиваться в 10 мм (0,4 дюйм) от кончика антенны.



A0051658

3 Фактический диапазон измерений

A Длина антенны + 10 мм (0,4 дюйм)

B Фактический диапазон измерений

C 50 до 80 мм (1,97 до 3,15 дюйм); средн. $\epsilon_r < 2$

H Высота емкости

R Контрольная точка измерения; зависит от антенной системы

Подробнее о контрольной точке см. здесь → Механическая конструкция.

В случае среды с низкой диэлектрической проницаемостью ($\epsilon_r < 2$) на очень низких уровнях (ниже уровня C) сквозь среду может быть видно дно резервуара. На этом участке диапазона точность измерения ухудшается. Если это неприемлемо, то нулевая точка должна располагаться на расстоянии C над дном резервуара → Фактический диапазон измерений.

В следующей таблице описаны группы сред и возможные диапазоны измерения в зависимости от условий применения и от конкретной группы сред. Если диэлектрическая постоянная среды неизвестна, то для получения достоверных результатов измерения следует считать, что среда принадлежит к группе B.

Группы сред

- **A0** (ϵ_r 1,2 до 1,4)
Например, n-бутан, жидкий азот, жидкий водород
- **A** (ϵ_r 1,4 до 1,9)
Непроводящие жидкости, например сжиженный газ
- **B** (ϵ_r 1,9 до 4)
Непроводящие жидкости, например бензин, масло или толуол
- **C** (ϵ_r 4 до 10)
Например, концентрированные кислоты, органические растворители, эфир или анилин
- **D** ($\epsilon_r > 10$)
Проводящие жидкости, водные растворы, разбавленные кислоты, щелочи и спирт

i **Измерение в следующих средах с поглощающей газовой фазой**

Примеры приведены ниже.

- Аммиак
- Ацетон
- Метиленхлорид
- Метилэтилкетон
- Оксид пропилена
- VCM (винилхлорид мономер)

Для измерения в среде поглощающих газов используйте волноводный радар, измерительные приборы с другой частотой измерения или другой принцип измерения.

Если измерения необходимо выполнять в одной из перечисленных выше сред, обратитесь в компанию Endress+Hauser.

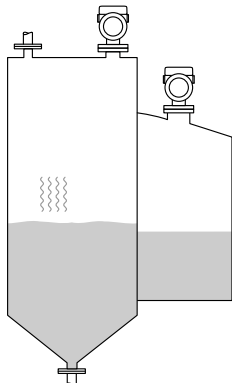
i Значения относительной проницаемости (ϵ_r) многих сред, часто применяемых в промышленности, приведены в разделе:

- Относительная проницаемость (значение ϵ_r), Compendium CP01076F
- Приложение "DC Values" компании Endress+Hauser (доступно для операционных систем Android и iOS)

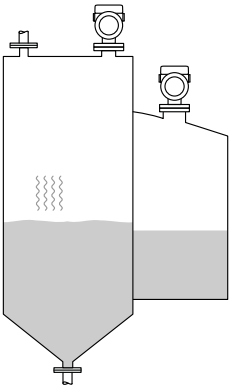
*Измерение в накопительной емкости***Накопительный резервуар – условия измерения**

Спокойная поверхность технологической среды (например, донное заполнение, заполнение через погружную трубу или редкое заполнение сверху)

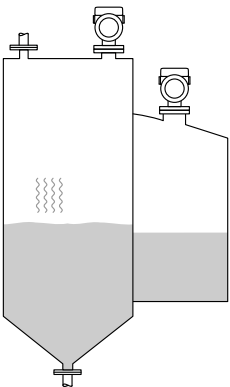
Встроенная антенна, PEEK, 20 мм (0,75 дюйм) в накопительном резервуаре

	Группа среды	Диапазон измерения
	A0 (ϵ_r 1,2 до 1,4)	1,5 м (5 фут)
	A (ϵ_r 1,4 до 1,9)	2,5 м (8 фут)
	B (ϵ_r 1,9 до 4)	5 м (16 фут)
	C (ϵ_r 4 до 10)	8 м (26 фут)
	D ($\epsilon_r > 10$)	10 м (33 фут)

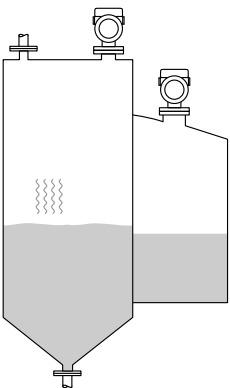
Антенна, плакированная материалом PTFE, монтируемая заподлицо, 50 мм (2 дюйм) в накопительном резервуаре

	Группа среды	Диапазон измерения
	A0 (ϵ_r 1,2 до 1,4)	7 м (23 фут)
	A (ϵ_r 1,4 до 1,9)	12 м (39 фут)
	B (ϵ_r 1,9 до 4)	23 м (75 фут)
	C (ϵ_r 4 до 10)	40 м (131 фут)
	D ($\epsilon_r >10$)	50 м (164 фут)

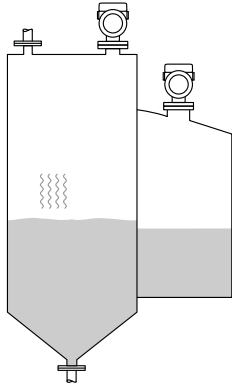
Антенна, плакированная материалом PTFE, монтируемая заподлицо, 80 мм (3 дюйм) в накопительном резервуаре

	Группа среды	Диапазон измерения
	A0 (ϵ_r 1,2 до 1,4)	22 м (72 фут)
	A (ϵ_r 1,4 до 1,9)	40 м (131 фут)
	B (ϵ_r 1,9 до 4)	50 м (164 фут)
	C (ϵ_r 4 до 10)	65 м (231 фут)
	D ($\epsilon_r >10$)	80 м (262 фут)

Антенна с покрытием из ПТФЭ, монтаж заподлицо, 20 мм (0,75 дюйм) в накопительной емкости

	Группа среды	Диапазон измерений
	A0 (ϵ_r 1,2 до 1,4)	1,5 м (5 фут)
	A (ϵ_r 1,4 до 1,9)	2,5 м (8 фут)
	B (ϵ_r 1,9 до 4)	5 м (16 фут)
	C (ϵ_r 4 до 10)	8 м (26 фут)
	D ($\epsilon_r >10$)	10 м (33 фут)

Антенна с покрытием из ПТФЭ, монтаж заподлицо, 40 мм (1,5 дюйм) в накопительной емкости

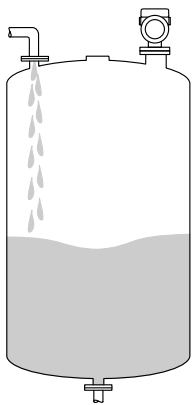
	Группа среды	Диапазон измерений
	A0 (ϵ_r 1,2 до 1,4)	3 м (10 фут)
	A (ϵ_r 1,4 до 1,9)	6 м (20 фут)
	B (ϵ_r 1,9 до 4)	11 м (36 фут)
	C (ϵ_r 4 до 10)	15 м (49 фут)
	D (ϵ_r >10)	22 м (72 фут)

Измерение в буферной емкости

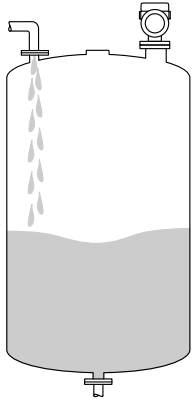
Буферный резервуар – условия измерения

Нестабильная поверхность технологической среды (например, при непрерывном заполнении, заполнении с верхней подачей, при использовании струйного перемешивания)

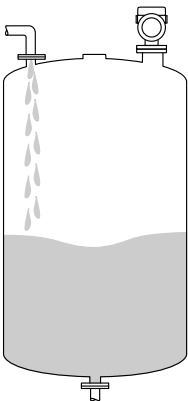
Встроенная антенна, PEEK, 20 мм (0,75 дюйм) в буферном резервуаре

	Группа среды	Диапазон измерения
	A0 (ϵ_r 1,2 до 1,4)	1 м (3,3 фут)
	A (ϵ_r 1,4 до 1,9)	1,5 м (5 фут)
	B (ϵ_r 1,9 до 4)	3 м (10 фут)
	C (ϵ_r 4 до 10)	6 м (20 фут)
	D (ϵ_r >10)	8 м (26 фут)

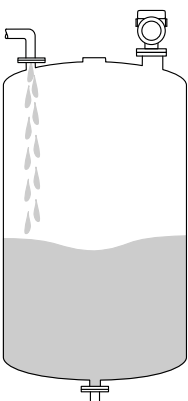
Антенна, плакированная материалом PTFE, монтируемая заподлицо, 50 мм (2 дюйм) в буферном резервуаре

	Группа среды	Диапазон измерения
	A0 (ϵ_r 1,2 до 1,4)	4 м (13 фут)
	A (ϵ_r 1,4 до 1,9)	7 м (23 фут)
	B (ϵ_r 1,9 до 4)	13 м (43 фут)
	C (ϵ_r 4 до 10)	28 м (92 фут)
	D (ϵ_r >10)	44 м (144 фут)

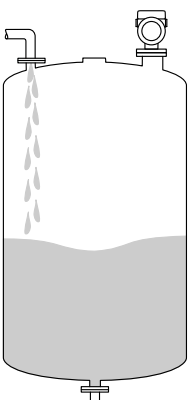
Антенна, плакированная материалом PTFE, монтируемая заподлицо, 80 мм (3 дюйм) в буферном резервуаре

	Группа среды	Диапазон измерения
	A0 (ϵ_r 1,2 до 1,4)	12 м (39 фут)
	A (ϵ_r 1,4 до 1,9)	23 м (75 фут)
	B (ϵ_r 1,9 до 4)	45 м (148 фут)
	C (ϵ_r 4 до 10)	60 м (197 фут)
	D ($\epsilon_r > 10$)	70 м (230 фут)

Антенна с покрытием из ПТФЭ, монтаж заподлицо, 20 мм (0,75 дюйм) в буферной емкости

	Группа среды	Диапазон измерений
	A0 (ϵ_r 1,2 до 1,4)	1 м (3,3 фут)
	A (ϵ_r 1,4 до 1,9)	1,5 м (5 фут)
	B (ϵ_r 1,9 до 4)	3 м (10 фут)
	C (ϵ_r 4 до 10)	6 м (20 фут)
	D ($\epsilon_r > 10$)	8 м (26 фут)

Антенна с покрытием из ПТФЭ, монтаж заподлицо, 40 мм (1,5 дюйм) в буферной емкости

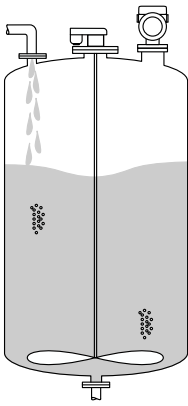
	Группа среды	Диапазон измерений
	A0 (ϵ_r 1,2 до 1,4)	1,5 м (5 фут)
	A (ϵ_r 1,4 до 1,9)	3 м (10 фут)
	B (ϵ_r 1,9 до 4)	6 м (20 фут)
	C (ϵ_r 4 до 10)	13 м (43 фут)
	D ($\epsilon_r > 10$)	20 м (66 фут)

Измерение в резервуаре с мешалкой

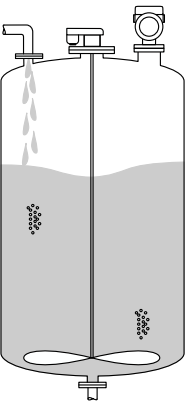
Резервуар с мешалкой – условия измерения

Турбулентная поверхность технологической среды (например, при заполнении с верхней подачей, при использовании мешалок и наличии перегородок)

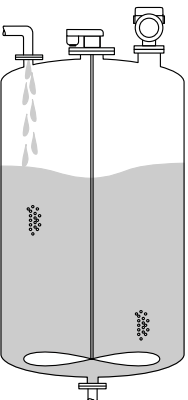
Встроенная антенна, PEEK, 20 мм (0,75 дюйм) в резервуаре с мешалкой

	Группа среды	Диапазон измерения
	A (ϵ_r 1,4 до 1,9)	1 м (3,3 фут)
	B (ϵ_r 1,9 до 4)	1,5 м (5 фут)
	C (ϵ_r 4 до 10)	3 м (10 фут)
	D (ϵ_r >10)	5 м (16 фут)

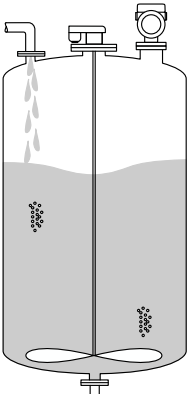
Антенна, плакированная материалом PTFE, монтируемая заподлицо, 50 мм (2 дюйм), в резервуаре с мешалкой

	Группа среды	Диапазон измерения
	A0 (ϵ_r 1,2 до 1,4)	2 м (7 фут)
	A (ϵ_r 1,4 до 1,9)	4 м (13 фут)
	B (ϵ_r 1,9 до 4)	7 м (23 фут)
	C (ϵ_r 4 до 10)	15 м (49 фут)
	D (ϵ_r >10)	25 м (82 фут)

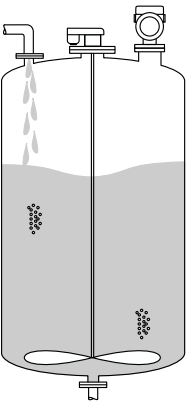
Антенна, плакированная материалом PTFE, монтируемая заподлицо, 80 мм (3 дюйм), в резервуаре с мешалкой

	Группа среды	Диапазон измерения
	A0 (ϵ_r 1,2 до 1,4)	7 м (23 фут)
	A (ϵ_r 1,4 до 1,9)	13 м (43 фут)
	B (ϵ_r 1,9 до 4)	25 м (82 фут)
	C (ϵ_r 4 до 10)	50 м (164 фут)
	D (ϵ_r >10)	60 м (197 фут)

Антенна с покрытием из ПТФЭ, монтаж заподлицо, 20 мм (0,75 дюйм) в резервуаре с мешалкой

	Группа среды	Диапазон измерений
	A (ϵ_r 1,4 до 1,9)	1 м (3,3 фут)
	B (ϵ_r 1,9 до 4)	1,5 м (5 фут)
	C (ϵ_r 4 до 10)	3 м (10 фут)
	D ($\epsilon_r >10$)	5 м (16 фут)

Антенна с покрытием из ПТФЭ, монтаж заподлицо, 40 мм (1,5 дюйм) в резервуаре с мешалкой

	Группа среды	Диапазон измерений
	A0 (ϵ_r 1,2 до 1,4)	1 м (3,3 фут)
	A (ϵ_r 1,4 до 1,9)	1,5 м (5 фут)
	B (ϵ_r 1,9 до 4)	3 м (10 фут)
	C (ϵ_r 4 до 10)	7 м (23 фут)
	D ($\epsilon_r >10$)	11 м (36 фут)

Рабочая частота

Примерно 80 ГГц

В один резервуар можно установить до 8 приборов, причем эти приборы не будут влиять друг на друга.

Мощность передачи

- Пиковая мощность: <1,5 мВт
- Средняя выходная мощность: <70 мкВт

ВЫХОД

PROFIBUS PA

В соответствии со стандартом EN 50170 (том 2), IEC 61158-2

Кодирование сигнала:

Manchester Bus Powered (MBP), тип 1

Скорость передачи данных:

31,25 kBit/s, режим напряжения

Гальваническая развязка:

Да

Аварийный сигнал

Диагностика в соответствии с PROFIBUS PA, профиль 3.02

Локальный дисплей

Сигнал состояния (в соответствии с рекомендацией NAMUR NE 107):

Отображение простых текстовых сообщений

Программное обеспечение через сервисный интерфейс (CDI)

Сигнал состояния (в соответствии с рекомендацией NAMUR NE 107):

Отображение простых текстовых сообщений

Программное обеспечение с помощью связи PROFIBUS PA

Сигнал состояния (в соответствии с рекомендацией NAMUR NE 107):

Отображение простых текстовых сообщений

Линеаризация

Функция линеаризации, имеющаяся в приборе, позволяет преобразовывать измеренное значение в любую требуемую единицу измерения длины, веса, расхода или объема.

Заранее запрограммированные кривые линеаризации

Таблицы линеаризации для расчета объема в перечисленных ниже резервуарах предварительно запрограммированы в системе прибора.

- Дно пирамидоидальное
- Коническое дно
- Дно под углом
- Горизонтальный цилиндр
- Резервуар сферический

Также доступен ручной ввод дополнительных таблиц, каждая из которых может содержать до 32 пар значений.

Данные протокола**PROFIBUS PA****Идентификатор производителя:**

17 (0x11)

Идентификационный номер:

0x1568 или 0x9700

Версия профиля:

3.02

Файл GSD и версия


Информация и файлы находятся в свободном доступе по следующим адресам:

- www.endress.com
На странице с информацией о приборе: Документы/ПО → Драйверы прибора
- www.profibus.com

Выходные значения**Аналоговый вход:**

- Уровень линеаризованный
- Расстояние
- объём
- Напряжение на клеммах
- Температура электроники
- Температура датчика
- Абсолютная амплитуда отражённого сигнала
- Относительная амплитуда эхо-сигнала
- Область соединений
- Коэф-т налипания, опционально (Руководство → Heartbeat Technology → Обнаружение налипания → Коэф-т налипания)
- Коэф-т пены, опционально (Диагностика → Heartbeat Technology → Обнаружение пены → Коэф-т пены)

Цифровой вход:

 Доступен только в том случае, если был выбран пакет приложений Heartbeat Verification + Monitoring.

- 168 Обнаружены налипания, опционально (Руководство → Heartbeat Technology → Обнаружение налипания → 168 Обнаружены налипания)
- 952 Обнаружена пена, опционально (Руководство → Heartbeat Technology → Обнаружение пены → 952 Обнаружена пена)

Входные значения

Аналоговый выход:

Аналоговое значение от ПЛК для вывода на дисплей

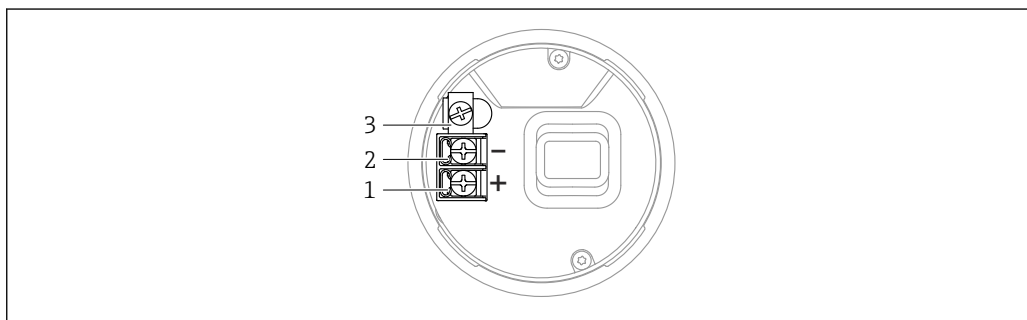
Поддерживаемые функции

- Идентификация и техническое обслуживание
Простейшая идентификация прибора – по системе управления и заводской табличке
- Автоматическое создание идентификатора
Режим совместимости GSD для общего профиля 0x9700 «Преобразователь с одним аналоговым входом»
- Диагностика на физическом уровне
Проверка монтажа сегмента PROFIBUS и прибора с использованием напряжения на клеммах и мониторинга сообщений
- Выгрузка / загрузка по PROFIBUS
Чтение и запись параметров с помощью выгрузки / загрузки по PROFIBUS происходит до десяти раз быстрее
- Краткая информация о состоянии
Кратчайшая и интуитивно понятная диагностическая информация с разбивкой выдаваемых диагностических сообщений по категориям

Электропитание

Назначение клемм

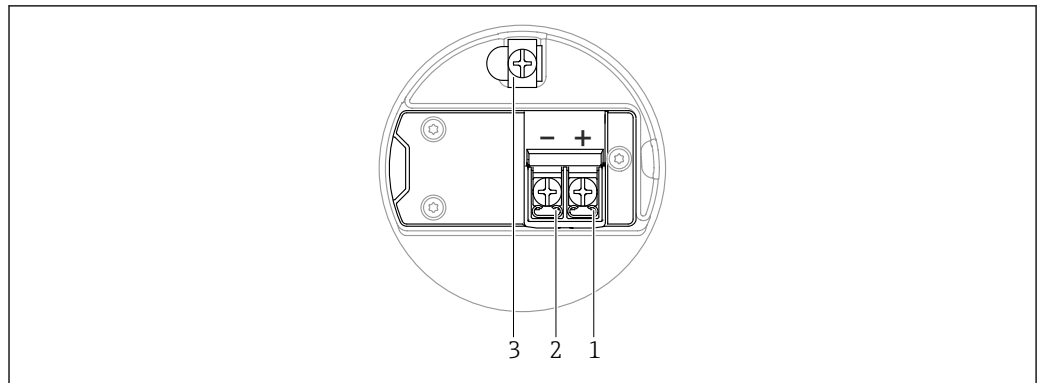
Корпус с одним отсеком




A0042594

4 Клеммы подключения и клемма заземления в клеммном отсеке, корпус с одним отсеком

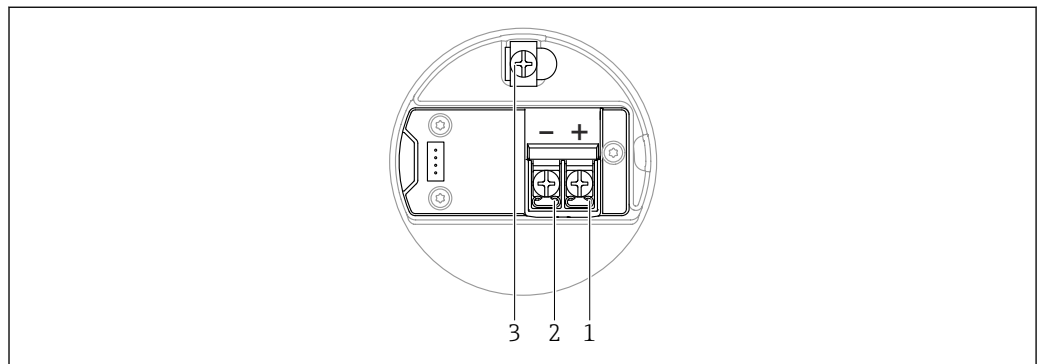
- 1 Положительная клемма
- 2 Отрицательная клемма
- 3 Внутренняя клемма заземления

Корпус с двумя отсеками


A0042803

 5 Соединительные клеммы и клемма заземления в клеммном отсеке

- 1 Плюсовая клемма
- 2 Минусовая клемма
- 3 Внутренняя клемма заземления

Корпус с двумя отсеками L-образной формы

A0045842


 6 Соединительные клеммы и клемма заземления в клеммном отсеке

- 1 Плюсовая клемма
- 2 Минусовая клемма
- 3 Внутренняя клемма заземления

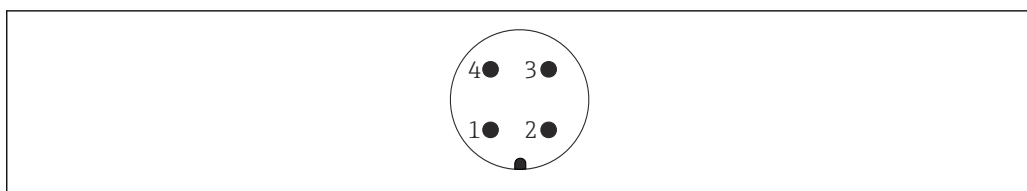
Клеммы

- Клеммы сетевого напряжения и внутренняя клемма заземления
Диапазон зажима: 0,5 до 2,5 мм² (20 до 14 AWG)
- Наружная клемма заземления
Диапазон зажима: 0,5 до 4 мм² (20 до 12 AWG)

Доступные разъемы приборов

-  Если прибор оснащен разъемом, то вскрывать корпус для подключения не требуется. Используйте прилагаемые уплотнения, чтобы предотвратить проникновение влаги внутрь прибора.

Приборы с разъемом M12



A0011175

7 Внешний вид разъема на приборе

- 1 Сигнал +
- 2 Не используется
- 3 Сигнал -
- 4 Заземление

В качестве аксессуаров можно заказать различные штепсельные гнезда M12 для приборов с разъемами M12.

Сетевое напряжение

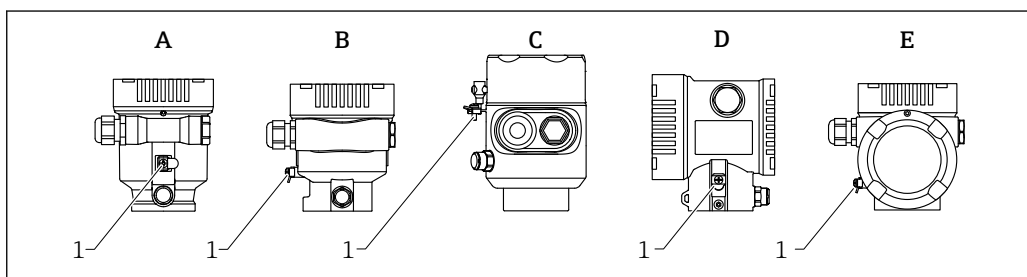
Сетевое напряжение зависит от выбранного тип сертификата прибора

Безопасная зона, Ex d, Ex e	9 до 32 В пост. тока
Ex i	9 до 30 В пост. тока
Номинальный ток	14 мА
Ток ошибки FDE (Fault Disconnection Electronic)	0 мА

- i** Для питания используйте только подходящие и сертифицированные компоненты Profibus PA (например, сегментный соединитель DP/PA)
- Соответствие FISCO/FNICO согласно IEC 60079-27
- Питание не зависит от полярности

Выравнивание потенциалов

Запрещается подключать защитное заземление на приборе. При необходимости линия выравнивания потенциалов может быть подключена к внешней клемме заземления корпуса до подключения прибора.



A0046583

- A Корпус с одним отсеком, пластик
- B Корпус с одним отсеком, алюминий с покрытием
- C Корпус с одним отсеком, 316L, гигиеническое исполнение (приборы, предназначенные для использования во взрывоопасных зонах)
- D Корпус с двумя отсеками, алюминий с покрытием
- E Корпус с двумя отсеками L-образной формы, алюминий с покрытием
- 1 Клемма заземления для подключения линии выравнивания потенциалов

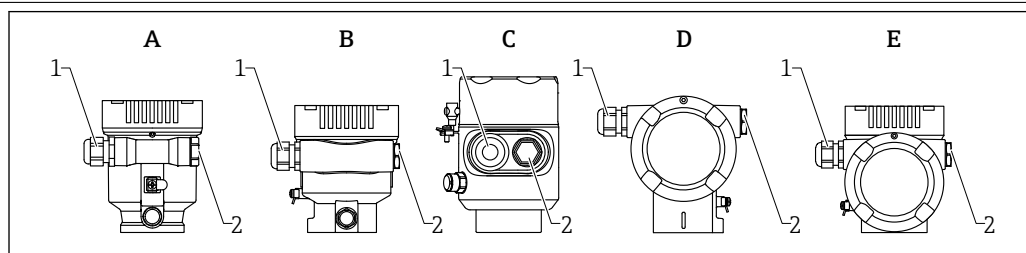
⚠ ОСТОРОЖНО**Искрообразование или недопустимо высокая температура поверхности.**

Опасность взрыва!

- ▶ Указания по технике безопасности при использовании прибора во взрывоопасных зонах приведены в отдельной документации.

i Для обеспечения оптимальной электромагнитной совместимости выполните следующие условия:

- Обеспечьте минимально возможную длину линии выравнивания потенциалов
- Соблюдайте минимальные требования к поперечному сечению 2,5 мм² (14 AWG)

Кабельные вводы

A0046584

- A Корпус с одним отсеком, пластик
 B Корпус с одним отсеком, алюминий с покрытием
 C Корпус с одним отсеком, 316L, гигиеническое исполнение
 D Корпус с двумя отсеками, алюминий с покрытием
 E Корпус с двумя отсеками L-образной формы, алюминий с покрытием
 1 Кабельный ввод
 2 Заглушка

Количество и тип кабельных вводов зависят от заказанного исполнения прибора.

i Обязательно направляйте соединительные кабели вниз, чтобы влага не проникала в клеммный отсек.

При необходимости сформируйте провисающую петлю для отвода влаги или используйте защитный козырек от непогоды.

Технические характеристики кабеля**Номинальная площадь поперечного сечения**

- Сетевое напряжение
0,5 до 2,5 мм² (20 до 13 AWG)
- Защитное заземление или заземление экрана кабеля
> 1 мм² (17 AWG)
- Наружная клемма заземления
0,5 до 4 мм² (20 до 12 AWG)

Наружный диаметр кабеля

Наружный диаметр кабеля зависит от используемого кабельного уплотнения

- Соединение (пластик):
Ø5 до 10 мм (0,2 до 0,38 дюйм)
- Соединение (никелированная латунь):
Ø7 до 10,5 мм (0,28 до 0,41 дюйм)
- Соединение (нержавеющая сталь):
Ø7 до 12 мм (0,28 до 0,47 дюйм)

i Используйте экранированный двухжильный кабель (со скрученными жилами), предпочтительно кабель типа A.

Дополнительная информация о технических характеристиках кабеля приведена в следующих документах:

- Руководство по эксплуатации BA00034S «Рекомендации по планированию и вводу в эксплуатацию PROFIBUS DP/PA»
- Руководство по сборке PROFIBUS 8.022
- IEC 61158-2 (MBP).

Защита от перенапряжения

Защиту от перенапряжения можно по желанию заказать с помощью кода заказа "Установленные принадлежности" в спецификации изделия.

Приборы без дополнительной защиты от перенапряжения

Приборы соответствуют производственному стандарту IEC/DIN EN IEC 61326-1 (таблица 2 "Промышленная среда").

В зависимости от типа порта (источник питания постоянного тока, порт ввода / вывода) применяются различные уровни испытаний в соответствии со стандартом IEC/DIN EN 61326-1 в отношении переходных перенапряжений (IEC/DIN EN 61000-4-5 Surge):
Испытательный уровень на портах питания постоянного тока и портах ввода / вывода составляет 1 000 В между фазой и землей.

Приборы с дополнительной защитой от перенапряжения

- Напряжение пробоя: не менее 400 В пост. тока.
- Испытание выполнено согласно стандарту IEC/DIN EN 60079-14, подпункт 12.3 (IEC/DIN EN 60060-1, глава 7).
- Номинальный ток разряда: 10 кА.

УВЕДОМЛЕНИЕ

Прибор может быть разрушен чрезмерно высоким электрическим напряжением.

- ▶ Всегда заземляйте прибор с помощью встроенной защиты от перенапряжения.

Категория перенапряжения

Категория перенапряжения II

Рабочие характеристики**Стандартные рабочие условия**

- Температура = +24 °C (+75 °F) ±5 °C (±9 °F)
- Давление = 960 mbar abs. (14 psia) ±100 мбар (±1,45 фунт/кв. дюйм)
- Влажность = 60 % ±15 %
- Отражатель: металлическая пластина диаметром ≥ 1 м (40 дюйм)
- Отсутствие значительных паразитных отражений в пределах сигнального луча

Максимальная погрешность измерения**Основная погрешность****Точность**

Точность представляет собой сумму нелинейности, неповторяемости и гистерезиса.

- Измеряемое расстояние до 0,8 м (2,62 фут): макс. ±4 мм (±0,16 дюйм)
- Измеряемое расстояние > 0,8 м (2,62 фут): ±1 мм (±0,04 дюйм)

Неповторяемость

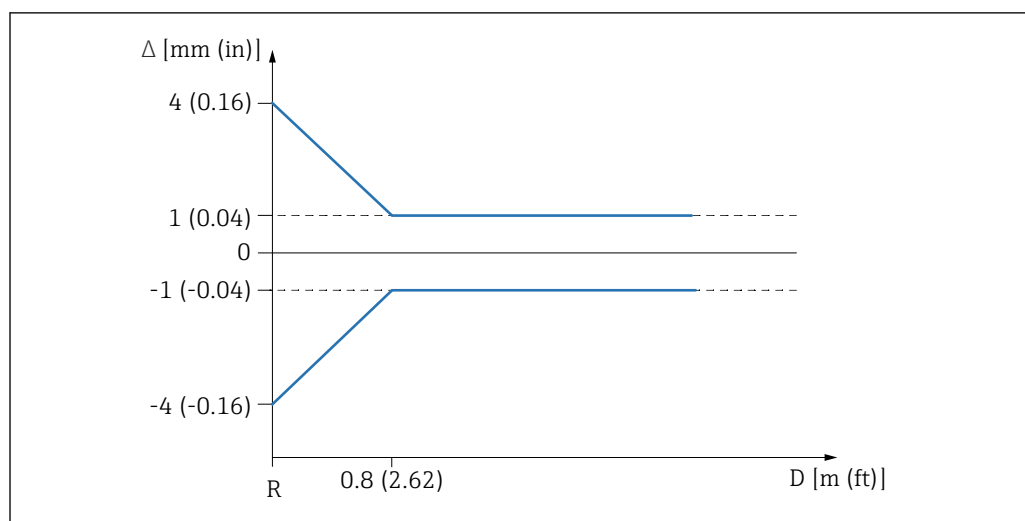
Неповторяемость уже входит в состав определения точности.

≤ 1 мм (0,04 дюйм)



Если условия отличаются от стандартных рабочих условий, то смещение нулевой точки, зависимое от условий монтажа, может составлять до ±4 мм (±0,16 дюйм). Это дополнительное смещение нулевой точки можно устранить путем коррекции (параметр **Коррекция уровня**) при вводе в эксплуатацию.

Расхождение значений при малом диапазоне



A0032636

8 Максимальная погрешность измерения при малом диапазоне

- Δ Максимальная погрешность измерения
 R Контрольная точка для измерения расстояния
 D Расстояние от контрольной точки до антенны

Разрешение измеренного значения

Мертвая зона согласно DIN EN IEC 61298-2/DIN EN IEC 60770-1:

Цифровой сигнал: 1 мм

Время отклика

Согласно DIN EN IEC 61298-2/DIN EN IEC 60770-1 время отклика на ступенчатое воздействие — это время с момента резкого изменения входного сигнала до момента, когда измененный выходной сигнал впервые достигает 90 % установившегося значения.

Время отклика можно настраивать.

При отключенном демпфировании время отклика на ступенчатое воздействие (в соответствии с DIN EN IEC 61298-2/DIN EN IEC 60770-1) составляет:

- Частота импульсов $\geq 5/\text{с}$ (время цикла ≤ 200 мс)
- Время отклика на ступенчатое воздействие < 1 с

Влияние температуры окружающей среды

i Выходной сигнал изменяется под влиянием изменения температуры окружающей среды относительно эталонной температуры.

Измерения выполняются в соответствии с DIN EN IEC 61298-3/DIN EN IEC 60770-1

Средн. $T_C = 2$ мм/10 К

Влияние газовой фазы

Высокое давление снижает скорость распространения измерительных сигналов в газе или паре над поверхностью среды. Этот эффект зависит от вида газа/пара и его температуры. Он приводит к систематической погрешности измерений, которая возрастает с увеличением расстояния между контрольной точкой измерения (фланцем) и поверхностью среды.


В таблице ниже приведены значения систематической погрешности измерения для некоторых типичных газов и паров в зависимости от расстояния.

Погрешность измерения для некоторых типичных газов и паров

Газовая фаза	Температура	Давление ¹⁾		
		1 бар (14,5 фунт/кв. дюйм)	10 бар (145 фунт/кв. дюйм)	25 бар (362 фунт/кв. дюйм)
Воздух Азот	+20 °C (+68 °F)	0,00 %	+0,22 %	+0,58 %
	+200 °C (+392 °F)	-0,01 %	+0,13 %	+0,36 %
	+400 °C (+752 °F)	-0,02 %	+0,08 %	+0,29 %

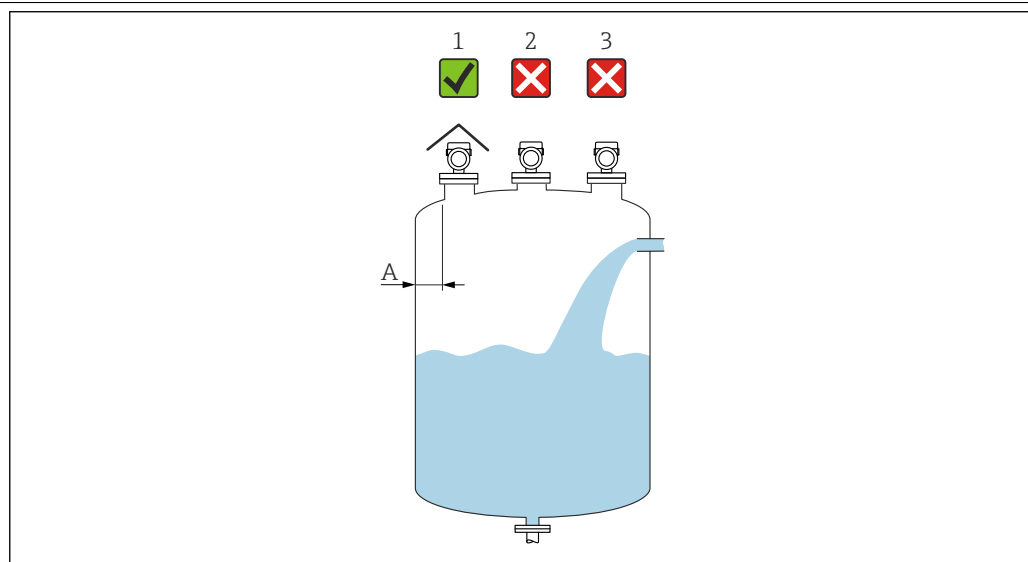
Газовая фаза	Температура	Давление ¹⁾		
		1 бар (14,5 фунт/кв. дюйм)	10 бар (145 фунт/кв. дюйм)	25 бар (362 фунт/кв. дюйм)
Водород	+20 °C (+68 °F)	-0,01 %	+0,10 %	+0,25 %
	+200 °C (+392 °F)	-0,02 %	+0,05 %	+0,17 %
	+400 °C (+752 °F)	-0,02 %	+0,03 %	+0,11 %
Вода (насыщенный пар)	+100 °C (+212 °F)	+0,02 %	-	-
	+180 °C (+356 °F)	-	+2,10 %	-
	+263 °C (+505 °F)	-	-	+4,15 %
	+310 °C (+590 °F)	-	-	-
	+364 °C (+687 °F)	-	-	-

1) Положительное значение означает, что расстояние измерения слишком велико

 При известном постоянном давлении можно компенсировать эту погрешность измерений, например, путем линеаризации.

Монтаж

Место монтажа



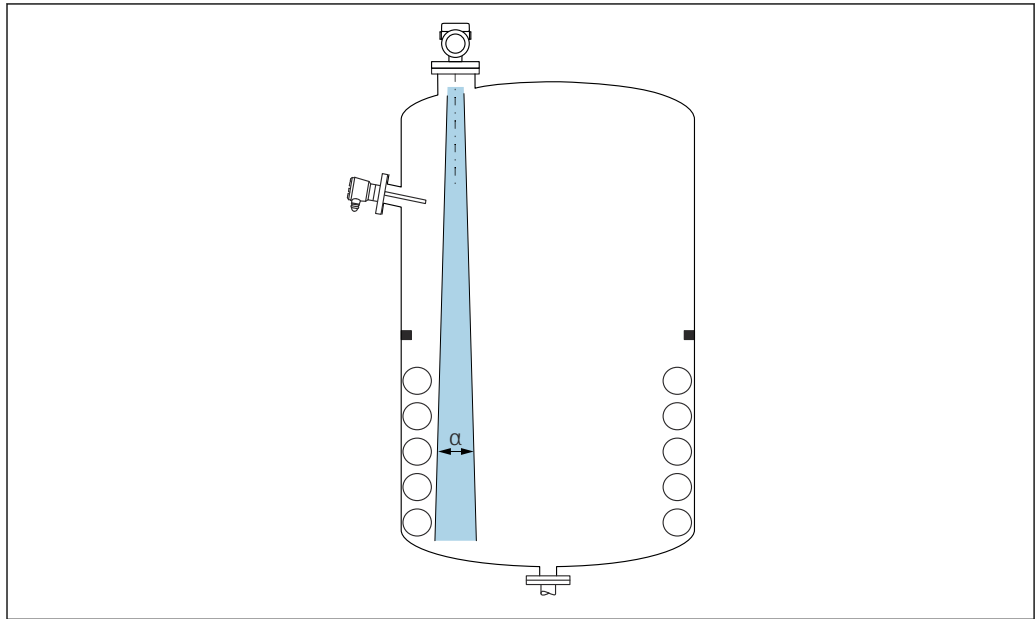
A0016882

A Рекомендуемое расстояние от стены до наружного края патрубка: $\approx 1/6$ от диаметра резервуара. Однако ни при каких обстоятельствах прибор не должен устанавливаться на расстоянии меньше 15 см (5,91 дюйм) от стенки резервуара.

- 1 Использование защитного козырька от погодных явлений; защита от прямых солнечных лучей или дождя
- 2 Монтаж в центре, помехи могут вызвать потерю сигнала
- 3 Не выполняйте монтаж над точкой заливки

Ориентация

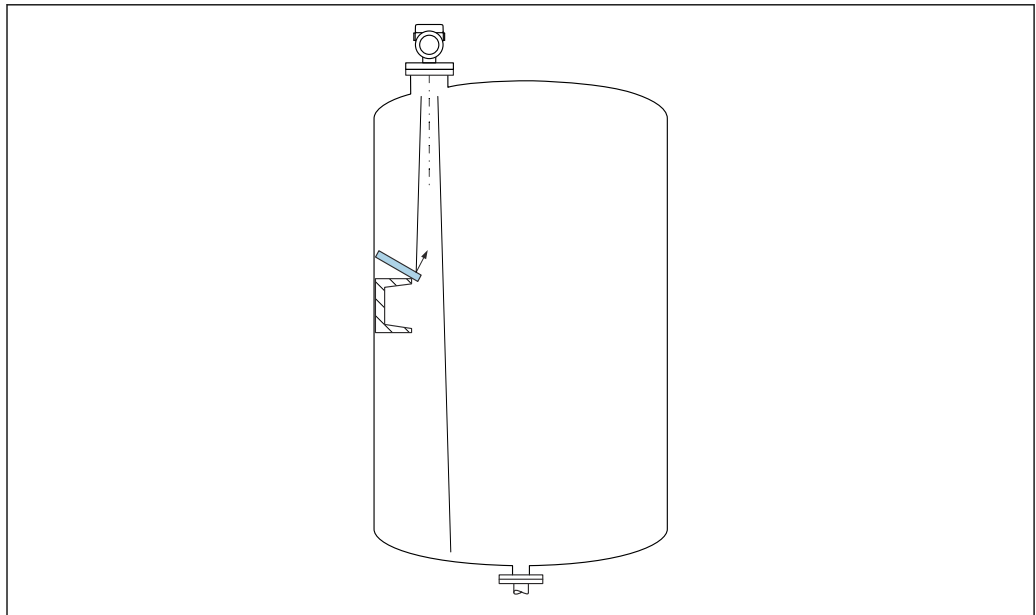
Внутренние элементы резервуара



A0031777

Избегайте установки внутренних устройств (датчиков уровня, датчиков температуры, стержней, вакуумных колец, теплообменников, перегородок и т. п.) в зоне распространения сигнального луча. Учитывайте угол расхождения луча α .

Предотвращение эхо-помех



A0031813

Установленные под углом металлические отражатели для рассеивания сигнального луча способствуют предотвращению эхо-помех.

Выравнивание оси антенны по вертикали

Сориентируйте антенну перпендикулярно поверхности среды.

i Если направление передачи антенны не перпендикулярно измеряемой среде (или при наличии дополнительных интерференционных сигналов), максимальная зона действия луча антенны может быть уменьшена.

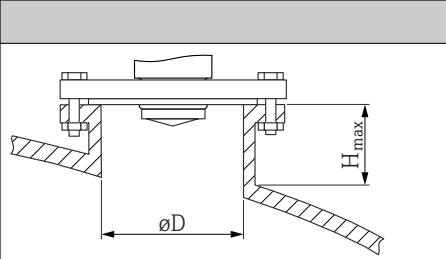
Выравнивание оси конуса радиолуча антенны

Учитывая характер направленности, радиальное выравнивание антенны не обязательно.

Руководство по монтажу**Встроенная антенна, РЕЕК 20 мм (0,75 дюйм)***Информация о монтажном штуцере*

Зависимость максимально допустимой длины штуцера $H_{\text{макс.}}$ от диаметра штуцера D .

Зависимость максимально допустимой длины штуцера $H_{\text{макс.}}$ от диаметра штуцера (D)

	ϕD	$H_{\text{макс.}}$
	40 до 50 мм (1,6 до 2 дюйм)	200 мм (8 дюйм)
	50 до 80 мм (2 до 3,2 дюйм)	300 мм (12 дюйм)
	80 до 100 мм (3,2 до 4 дюйм)	450 мм (18 дюйм)
	100 до 150 мм (4 до 6 дюйм)	550 мм (22 дюйм)
	≥ 150 мм (6 дюйм)	850 мм (34 дюйм)

i При большей длине штуцера следует ожидать ухудшения точности измерений.

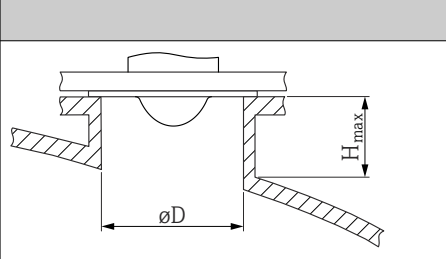
Учитывайте следующие обстоятельства.

- Конец штуцера должен быть гладким, без заусенцев.
- Край штуцера должен быть закругленным.
- Необходимо выполнить маскирование помех.
- Если высота штуцера превышает указанное в таблице значение, обратитесь в службу поддержки компании-изготовителя.

Антенна, плакированная материалом PTFE, монтируемая заподлицо 50 мм (2 дюйм)*Информация о монтажном штуцере*

Зависимость максимально допустимой длины штуцера $H_{\text{макс.}}$ от диаметра штуцера D .

Зависимость максимально допустимой длины штуцера ($H_{\text{макс.}}$) от диаметра штуцера (D)

	ϕD	$H_{\text{макс.}}$
	50 до 80 мм (2 до 3,2 дюйм)	600 мм (24 дюйм)
	80 до 100 мм (3,2 до 4 дюйм)	1000 мм (40 дюйм)
	100 до 150 мм (4 до 6 дюйм)	1250 мм (50 дюйм)
	≥ 150 мм (6 дюйм)	1850 мм (74 дюйм)

i При большей длине штуцера следует ожидать ухудшения точности измерений.

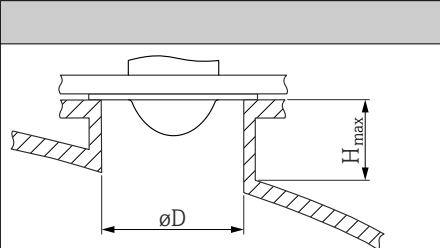
Учитывайте следующие обстоятельства.

- Конец штуцера должен быть гладким, без заусенцев.
- Край штуцера должен быть закругленным.
- Необходимо выполнить маскирование помех.
- Если высота штуцера превышает указанное в таблице значение, обратитесь в службу поддержки компании-изготовителя.

Антенна, плакированная материалом PTFE, монтируемая заподлицо 80 мм (3 дюйм)*Информация о монтажном штуцере*

Зависимость максимально допустимой длины штуцера $H_{\text{макс.}}$ от диаметра штуцера D .

Зависимость максимально допустимой длины штуцера ($H_{\text{макс.}}$) от диаметра штуцера (D)

	ΦD	$H_{\text{макс.}}$
	80 до 100 мм (3,2 до 4 дюйм)	1 750 мм (70 дюйм)
	100 до 150 мм (4 до 6 дюйм)	2 200 мм (88 дюйм)
	≥ 150 мм (6 дюйм)	3 300 мм (132 дюйм)

i При большей длине штуцера следует ожидать ухудшения точности измерений.

Учитывайте следующие обстоятельства.

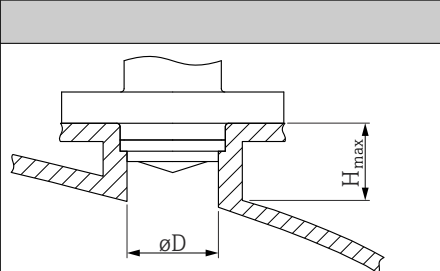
- Конец штуцера должен быть гладким, без заусенцев.
- Край штуцера должен быть закругленным.
- Необходимо выполнить маскирование помех.
- Если высота штуцера превышает указанное в таблице значение, обратитесь в службу поддержки компании-изготовителя.

Антенна с покрытием из ПЭЭК, монтаж заподлицо 20 мм (0,75 дюйм), с NEUMO Bio Control D25

Информация о монтажном патрубке

Зависимость максимально допустимой длины штуцера $H_{\text{макс.}}$ от диаметра штуцера D .

Максимальная длина патрубка $H_{\text{макс.}}$ в зависимости от диаметра патрубка D

	ΦD	$H_{\text{макс.}}$
	40 до 50 мм (1,6 до 2 дюйм)	200 мм (8 дюйм)
	50 до 80 мм (2 до 3,2 дюйм)	300 мм (12 дюйм)
	80 до 100 мм (3,2 до 4 дюйм)	450 мм (18 дюйм)
	100 до 150 мм (4 до 6 дюйм)	550 мм (22 дюйм)
	≥ 150 мм (6 дюйм)	850 мм (34 дюйм)

i При большей длине штуцера следует ожидать ухудшения точности измерений.

Учитывайте следующие обстоятельства.

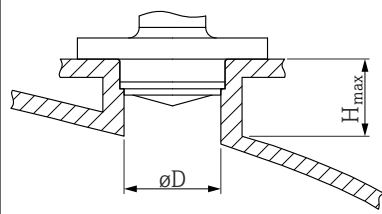
- Конец штуцера должен быть гладким, без заусенцев.
- Край штуцера должен быть закругленным.
- Необходимо выполнить маскирование помех.
- Если высота штуцера превышает указанное в таблице значение, обратитесь в службу поддержки компании-изготовителя.

Антенна с покрытием из ПЭЭК, монтаж заподлицо 40 мм (1,5 дюйм), с NEUMO Bio Control D50

Информация о монтажном патрубке

Зависимость максимально допустимой длины штуцера $H_{\text{макс.}}$ от диаметра штуцера D .

Максимальная длина патрубка $H_{\text{макс}}$ в зависимости от диаметра патрубка D

	$\varnothing D$	$H_{\text{макс}}$
	40 до 50 мм (1,6 до 2 дюйм)	400 мм (16 дюйм)
	50 до 80 мм (2 до 3,2 дюйм)	550 мм (22 дюйм)
	80 до 100 мм (3,2 до 4 дюйм)	850 мм (34 дюйм)
	100 до 150 мм (4 до 6 дюйм)	1050 мм (42 дюйм)
	≥ 150 мм (6 дюйм)	1600 мм (64 дюйм)

i При большей длине штуцера следует ожидать ухудшения точности измерений.

Учитывайте следующие обстоятельства.

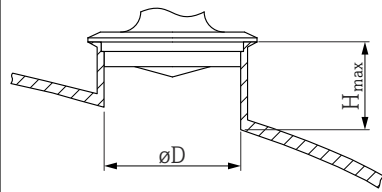
- Конец штуцера должен быть гладким, без заусенцев.
- Край штуцера должен быть закругленным.
- Необходимо выполнить маскирование помех.
- Если высота штуцера превышает указанное в таблице значение, обратитесь в службу поддержки компании-изготовителя.

Антенна с покрытием из материала PEEK, монтаж заподлицо 40 мм (1,5 дюйм), с трубкой Varivent N

Информация о монтажном патрубке

Зависимость максимально допустимой длины штуцера $H_{\text{макс}}$ от диаметра штуцера D .

Максимальная длина патрубка $H_{\text{макс}}$ в зависимости от диаметра патрубка D

	$\varnothing D$	$H_{\text{макс}}$
	40 до 50 мм (1,6 до 2 дюйм)	400 мм (16 дюйм)
	50 до 80 мм (2 до 3,2 дюйм)	550 мм (22 дюйм)
	80 до 100 мм (3,2 до 4 дюйм)	850 мм (34 дюйм)
	100 до 150 мм (4 до 6 дюйм)	1050 мм (42 дюйм)
	≥ 150 мм (6 дюйм)	1600 мм (64 дюйм)

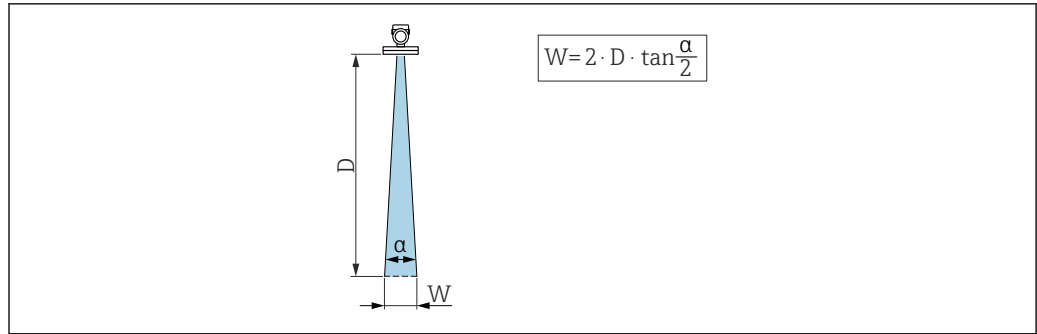
i При большей длине штуцера следует ожидать ухудшения точности измерений.

Учитывайте следующие обстоятельства.

- Конец штуцера должен быть гладким, без заусенцев.
- Край штуцера должен быть закругленным.
- Необходимо выполнить маскирование помех.
- Если высота штуцера превышает указанное в таблице значение, обратитесь в службу поддержки компании-изготовителя.

Угол излучения

Угол расхождения луча определяется зоной α , в которой плотность энергии радиоволн составляет половину максимальной плотности энергии (ширина 3 дБ). Микроволны распространяются и за пределы этого сигнального луча и могут отражаться от расположенных там предметов.



A0031824

9 Взаимосвязь между углом расхождения луча α , расстоянием D и диаметром луча W

i Диаметр луча W зависит от угла расхождения луча α и расстояния D .

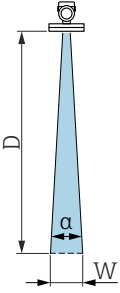
Встроенная антенна, ПЭЭК 20 мм (0,75 дюйм), α 14 град

$W = D \times 0,26$	D	W
	5 м (16 фут)	1,23 м (4,04 фут)
	10 м (33 фут)	2,46 м (8,07 фут)

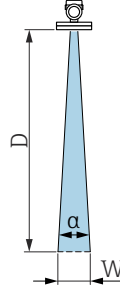
Антенна, с покрытием ПТФЭ, монтаж заподлицо 50 мм (2 дюйм), α 7 град

$W = D \times 0,12$	D	W
	5 м (16 фут)	0,61 м (2,00 фут)
	10 м (33 фут)	1,22 м (4,00 фут)
	15 м (49 фут)	1,83 м (6,00 фут)
	20 м (66 фут)	2,44 м (8,01 фут)
	25 м (82 фут)	3,05 м (10,01 фут)
	30 м (98 фут)	3,66 м (12,01 фут)
	35 м (115 фут)	4,27 м (14,01 фут)
	40 м (131 фут)	4,88 м (16,01 фут)
	45 м (148 фут)	5,50 м (18,04 фут)
50 м (164 фут)	6,11 м (20,05 фут)	

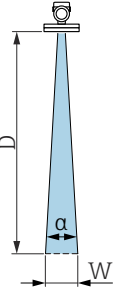
Антенна, с покрытием ПТФЭ, монтаж заподлицо 80 мм (3 дюйм), α 3 град

$W = D \times 0,05$	D	W
	5 м (16 фут)	0,25 м (0,82 фут)
	10 м (33 фут)	0,50 м (1,64 фут)
	15 м (49 фут)	0,75 м (2,46 фут)
	20 м (66 фут)	1,00 м (3,28 фут)
	25 м (82 фут)	1,25 м (4,10 фут)
	30 м (98 фут)	1,50 м (4,92 фут)
	35 м (115 фут)	1,75 м (5,74 фут)
	40 м (131 фут)	2,00 м (6,56 фут)
	45 м (148 фут)	2,25 м (7,38 фут)
	50 м (164 фут)	2,50 м (8,20 фут)
	60 м (197 фут)	3,00 м (9,84 фут)
	70 м (230 фут)	3,50 м (11,48 фут)
	80 м (262 фут)	4,00 м (13,12 фут)

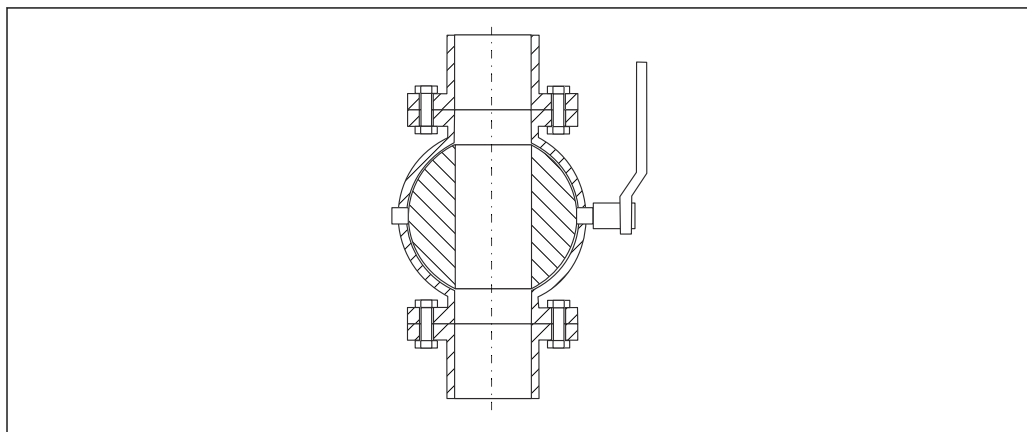
Антенна с покрытием из ПЭЭК, 20 мм (0,75 дюйм), α 14 град

$W = D \times 0,26$	D	W
	5 м (16 фут)	1,23 м (4,04 фут)
	10 м (33 фут)	2,46 м (8,07 фут)

Антенна с покрытием из ПЭЭК, 40 мм (1,5 дюйм), α 8 град

$W = D \times 0,14$	D	W
	5 м (16 фут)	0,70 м (2,29 фут)
	10 м (33 фут)	1,40 м (4,58 фут)
	15 м (49 фут)	2,09 м (6,87 фут)
	20 м (66 фут)	2,79 м (9,16 фут)
	22 м (72,18 фут)	3,08 м (10,10 фут)

Измерение через шаровой клапан



A0034564

- Измерение можно проводить через открытый полнопроходный шаровый кран без каких-либо затруднений.
- В переходных состояниях зазор не должен превышать 1 мм (0,04 дюйм).
- Диаметр открывания шарового крана должен всегда соответствовать диаметру трубопровода; не допускайте выступания краев и создания препятствий.

Внешнее измерение через пластмассовую крышку или диэлектрические окна

- Диэлектрическая проницаемость среды: $\epsilon_r \geq 10$
- Расстояние от конца антенны до резервуара должно быть примерно 100 мм (4 дюйм).
- Избегайте таких монтажных положений, при которых между антенной и резервуаром возможно скопление конденсата или налипаний.
- В случае монтажа вне помещений следует обеспечить защиту пространства между антенной и резервуаром от климатического влияния.
- Не устанавливайте между антенной и резервуаром какие-либо устройства или принадлежности, отражающие сигнал.

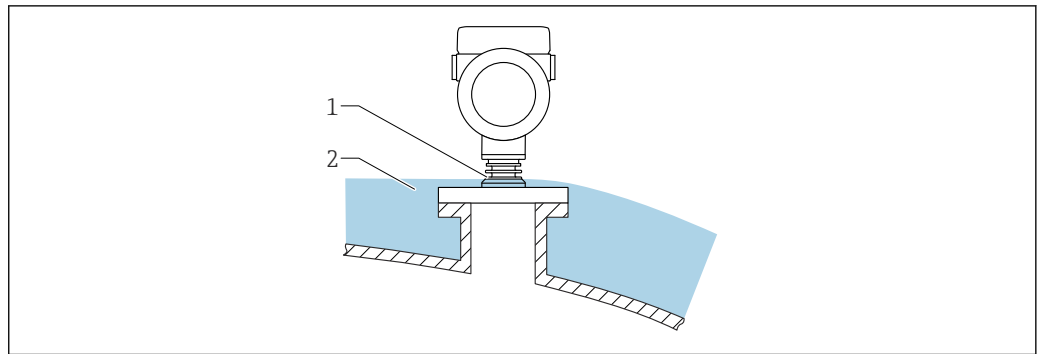
Толщина крышки резервуара или окна из диэлектрического материала зависит от показателя ϵ_r материала.

Толщина материала может быть кратна оптимальной толщине (см. таблицу). Однако важно отметить, что прозрачность для микроволн с увеличением толщины материала значительно ухудшается.

Оптимальная толщина материала

Материал	Оптимальная толщина материала
Полиэтилен; ϵ_r 2,3	1,25 мм (0,049 дюйм)
Фторопласт; ϵ_r 2,1	1,30 мм (0,051 дюйм)
Полипропилен; ϵ_r 2,3	1,25 мм (0,049 дюйм)
Перспек; ϵ_r 3,1	1,10 мм (0,043 дюйм)

Резервуар с теплоизоляцией



A0046566

Во избежание перегрева электроники в результате повышенного тепловыделения или конвекции при повышенной температуре процесса прибор необходимо встроить в теплоизоляцию резервуара (2). Ребристую часть (1) изолировать нельзя.

Условия окружающей среды

Диапазон температуры окружающей среды

Следующие значения действительны для рабочей температуры до +85 °C (+185 °F). При более высокой рабочей температуре допустимая температура окружающей среды снижается.

- Прибор без ЖК-дисплея:
Стандартный вариант: -40 до +85 °C (-40 до +185 °F)
- С ЖК-дисплеем: -40 до +85 °C (-40 до +185 °F) с ограничением оптических свойств, напр. быстродействия и контрастности. Можно использовать без ограничений до -20 до +60 °C (-4 до +140 °F)

- i** При эксплуатации на открытых площадках в условиях интенсивного солнечного света:
 - устанавливайте прибор в затененном месте;
 - избегайте воздействия прямых солнечных лучей, особенно в регионах с теплым климатом;
 - используйте защитный козырек от погодных явлений (см. раздел «Аксессуары»).

Пределы температуры окружающей среды

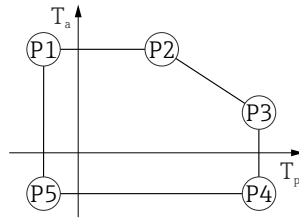
Допустимая температура окружающей среды (T_a) зависит от выбранного материала корпуса (Конфигуратор выбранного продукта → Корпус; Материал →) и выбранного диапазона рабочей температуры (Конфигуратор выбранного продукта → Применение →).

В случае температуры (T_p) на присоединении к процессу допустимая температура окружающей среды (T_a) снижается.

- i** В приведенной ниже информации учитываются только функциональные аспекты. К сертифицированным исполнениям прибора могут применяться дополнительные ограничения.

Пластмассовый корпус

Пластиковый корпус; рабочая температура -10 до $+150$ °C ($+14$ до $+302$ °F)



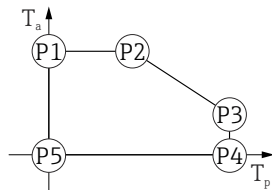
A0032024

▣ 10 Пластиковый корпус; рабочая температура -10 до $+150$ °C ($+14$ до $+302$ °F)

P1	=	T_p :	-10 °C ($+14$ °F)		T_a :	$+76$ °C ($+169$ °F)
P2	=	T_p :	$+76$ °C ($+169$ °F)		T_a :	$+76$ °C ($+169$ °F)
P3	=	T_p :	$+150$ °C ($+302$ °F)		T_a :	$+25$ °C ($+77$ °F)
P4	=	T_p :	$+150$ °C ($+302$ °F)		T_a :	-10 °C ($+14$ °F)
P5	=	T_p :	-10 °C ($+14$ °F)		T_a :	-10 °C ($+14$ °F)

i Выбранный диапазон рабочих температур ограничен от -10 до $+150$ °C ($+14$ до $+302$ °F) до 0 до $+150$ °C ($+32$ до $+302$ °F) в приборах с пластиковым корпусом и сертификатом CSA C/US.

Рабочая температура ограничена до 0 до $+150$ °C ($+32$ до $+302$ °F) для соответствия сертификату CSA C/US и пластиковому корпусу

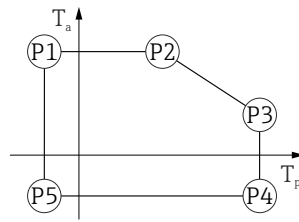


A0048826

▣ 11 Пластиковый корпус; рабочая температура 0 до $+150$ °C ($+32$ до $+302$ °F) для сертификата CSA C/US

P1	=	T_p :	0 °C ($+32$ °F)		T_a :	$+76$ °C ($+169$ °F)
P2	=	T_p :	$+76$ °C ($+169$ °F)		T_a :	$+76$ °C ($+169$ °F)
P3	=	T_p :	$+150$ °C ($+302$ °F)		T_a :	$+25$ °C ($+77$ °F)
P4	=	T_p :	$+150$ °C ($+302$ °F)		T_a :	0 °C ($+32$ °F)
P5	=	T_p :	0 °C ($+32$ °F)		T_a :	0 °C ($+32$ °F)

Пластиковый корпус; рабочая температура -10 до $+200$ °C ($+14$ до $+392$ °F)



A0032024

12 Пластиковый корпус; рабочая температура -10 до $+200$ °C ($+14$ до $+392$ °F)

P1 = $T_p: -10$ °C ($+14$ °F) | $T_a: +76$ °C ($+169$ °F)

P2 = $T_p: +76$ °C ($+169$ °F) | $T_a: +76$ °C ($+169$ °F)

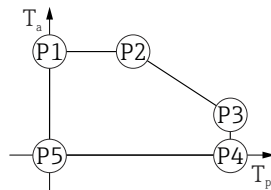
P3 = $T_p: +200$ °C ($+392$ °F) | $T_a: +27$ °C ($+81$ °F)

P4 = $T_p: +200$ °C ($+392$ °F) | $T_a: -10$ °C ($+14$ °F)

P5 = $T_p: -10$ °C ($+14$ °F) | $T_a: -10$ °C ($+14$ °F)

i Выбранный диапазон рабочих температур ограничен от -10 до $+200$ °C ($+14$ до $+392$ °F) до 0 до $+200$ °C ($+32$ до $+392$ °F) в приборах с пластиковым корпусом и сертификатом CSA C/US.

Рабочая температура ограничена до 0 до $+200$ °C ($+32$ до $+392$ °F) для соответствия сертификату CSA C/US и пластиковому корпусу



A0048826

13 Пластиковый корпус; рабочая температура 0 до $+200$ °C ($+32$ до $+392$ °F) для сертификата CSA C/US

P1 = $T_p: 0$ °C ($+32$ °F) | $T_a: +76$ °C ($+169$ °F)

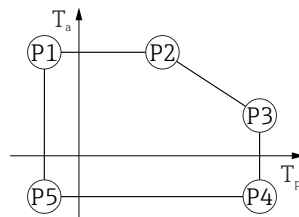
P2 = $T_p: +76$ °C ($+169$ °F) | $T_a: +76$ °C ($+169$ °F)

P3 = $T_p: +200$ °C ($+392$ °F) | $T_a: +27$ °C ($+81$ °F)

P4 = $T_p: +200$ °C ($+392$ °F) | $T_a: 0$ °C ($+32$ °F)

P5 = $T_p: 0$ °C ($+32$ °F) | $T_a: 0$ °C ($+32$ °F)

Пластмассовый корпус; рабочая температура -20 до $+150$ °C (-4 до $+302$ °F)



A0032024

14 Пластмассовый корпус; рабочая температура -20 до $+150$ °C (-4 до $+302$ °F)

P1 = $T_p: -20$ °C (-4 °F) | $T_a: +76$ °C ($+169$ °F)

P2 = $T_p: +76$ °C ($+169$ °F) | $T_a: +76$ °C ($+169$ °F)

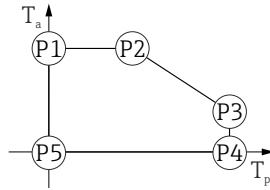
P3 = $T_p: +150$ °C ($+302$ °F) | $T_a: +25$ °C ($+77$ °F)

P4 = $T_p: +150$ °C ($+302$ °F) | $T_a: -20$ °C (-4 °F)

P5 = $T_p: -20$ °C (-4 °F) | $T_a: -20$ °C (-4 °F)

i Если приборы поставляются в пластмассовом корпусе и с сертификатом CSA C/US, выбранная рабочая температура -20 до $+150$ °C (-4 до $+302$ °F) ограничивается пределом 0 до $+150$ °C ($+32$ до $+302$ °F).

Ограничение рабочей температуры 0 до +150 °C (+32 до +302 °F) для приборов с сертификатом CSA C/US и пластмассовым корпусом

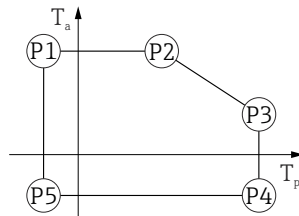


A0048826

▣ 15 Пластмассовый корпус; рабочая температура 0 до +150 °C (+32 до +302 °F) для приборов с сертификатом CSA C/US

P1	=	T_p :	0 °C (+32 °F)		T_a :	+76 °C (+169 °F)
P2	=	T_p :	+76 °C (+169 °F)		T_a :	+76 °C (+169 °F)
P3	=	T_p :	+150 °C (+302 °F)		T_a :	+25 °C (+77 °F)
P4	=	T_p :	+150 °C (+302 °F)		T_a :	0 °C (+32 °F)
P5	=	T_p :	0 °C (+32 °F)		T_a :	0 °C (+32 °F)

Пластмассовый корпус; рабочая температура -20 до +200 °C (-4 до +392 °F)



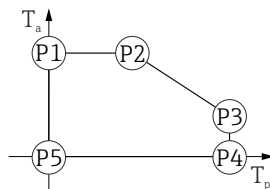
A0032024

▣ 16 Пластмассовый корпус; рабочая температура -20 до +200 °C (-4 до +392 °F)

P1	=	T_p :	-20 °C (-4 °F)		T_a :	+76 °C (+169 °F)
P2	=	T_p :	+76 °C (+169 °F)		T_a :	+76 °C (+169 °F)
P3	=	T_p :	+200 °C (+392 °F)		T_a :	+27 °C (+81 °F)
P4	=	T_p :	+200 °C (+392 °F)		T_a :	-20 °C (-4 °F)
P5	=	T_p :	-20 °C (-4 °F)		T_a :	-20 °C (-4 °F)

i Если приборы поставляются в пластмассовом корпусе и с сертификатом CSA C/US, выбранная рабочая температура -20 до +200 °C (-4 до +392 °F) ограничивается пределом 0 до +200 °C (+32 до +392 °F).

Ограничение рабочей температуры 0 до +200 °C (+32 до +392 °F) для приборов с сертификатом CSA C/US и пластмассовым корпусом

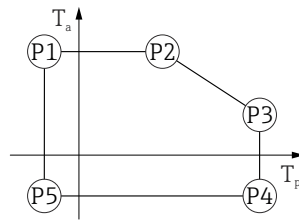


A0048826

▣ 17 Пластмассовый корпус; рабочая температура 0 до +200 °C (+32 до +392 °F) для приборов с сертификатом CSA C/US

P1	=	T_p :	0 °C (+32 °F)		T_a :	+76 °C (+169 °F)
P2	=	T_p :	+76 °C (+169 °F)		T_a :	+76 °C (+169 °F)
P3	=	T_p :	+200 °C (+392 °F)		T_a :	+27 °C (+81 °F)
P4	=	T_p :	+200 °C (+392 °F)		T_a :	0 °C (+32 °F)
P5	=	T_p :	0 °C (+32 °F)		T_a :	0 °C (+32 °F)

Пластмассовый корпус; рабочая температура -40 до $+150$ °C (-40 до $+302$ °F)



A0032024

18 Пластмассовый корпус; рабочая температура -40 до $+150$ °C (-40 до $+302$ °F)

$$P1 = T_p: -40 \text{ °C } (-40 \text{ °F}) \mid T_a: +76 \text{ °C } (+169 \text{ °F})$$

$$P2 = T_p: +76 \text{ °C } (+169 \text{ °F}) \mid T_a: +76 \text{ °C } (+169 \text{ °F})$$

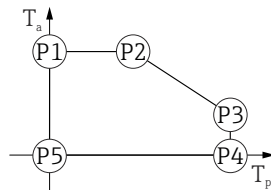
$$P3 = T_p: +150 \text{ °C } (+302 \text{ °F}) \mid T_a: +25 \text{ °C } (+77 \text{ °F})$$

$$P4 = T_p: +150 \text{ °C } (+302 \text{ °F}) \mid T_a: -40 \text{ °C } (-40 \text{ °F})$$

$$P5 = T_p: -40 \text{ °C } (-40 \text{ °F}) \mid T_a: -40 \text{ °C } (-40 \text{ °F})$$

i Если приборы поставляются в пластмассовом корпусе и с сертификатом CSA C/US, выбранная рабочая температура -40 до $+150$ °C (-40 до $+302$ °F) ограничивается пределом 0 до $+150$ °C ($+32$ до $+302$ °F).

Ограничение рабочей температуры 0 до $+150$ °C ($+32$ до $+302$ °F) для приборов с сертификатом CSA C/US и пластмассовым корпусом



A0048826

19 Пластмассовый корпус; рабочая температура 0 до $+150$ °C ($+32$ до $+302$ °F) для приборов с сертификатом CSA C/US

$$P1 = T_p: 0 \text{ °C } (+32 \text{ °F}) \mid T_a: +76 \text{ °C } (+169 \text{ °F})$$

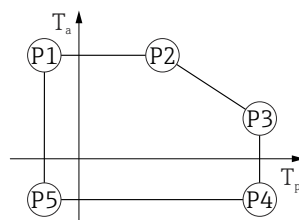
$$P2 = T_p: +76 \text{ °C } (+169 \text{ °F}) \mid T_a: +76 \text{ °C } (+169 \text{ °F})$$

$$P3 = T_p: +150 \text{ °C } (+302 \text{ °F}) \mid T_a: +25 \text{ °C } (+77 \text{ °F})$$

$$P4 = T_p: +150 \text{ °C } (+302 \text{ °F}) \mid T_a: 0 \text{ °C } (+32 \text{ °F})$$

$$P5 = T_p: 0 \text{ °C } (+32 \text{ °F}) \mid T_a: 0 \text{ °C } (+32 \text{ °F})$$

Пластмассовый корпус; рабочая температура -40 до $+200$ °C (-40 до $+392$ °F)



A0032024

20 Пластмассовый корпус; рабочая температура -40 до $+200$ °C (-40 до $+392$ °F)

$$P1 = T_p: -40 \text{ °C } (-40 \text{ °F}) \mid T_a: +76 \text{ °C } (+169 \text{ °F})$$

$$P2 = T_p: +76 \text{ °C } (+169 \text{ °F}) \mid T_a: +76 \text{ °C } (+169 \text{ °F})$$

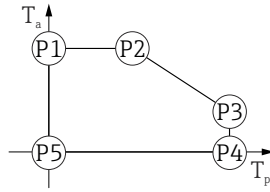
$$P3 = T_p: +200 \text{ °C } (+392 \text{ °F}) \mid T_a: +27 \text{ °C } (+81 \text{ °F})$$

$$P4 = T_p: +200 \text{ °C } (+392 \text{ °F}) \mid T_a: -40 \text{ °C } (-40 \text{ °F})$$

$$P5 = T_p: -40 \text{ °C } (-40 \text{ °F}) \mid T_a: -40 \text{ °C } (-40 \text{ °F})$$

i Если приборы поставляются в пластмассовом корпусе и с сертификатом CSA C/US, выбранная рабочая температура -40 до $+200$ °C (-40 до $+392$ °F) ограничивается пределом 0 до $+200$ °C ($+32$ до $+392$ °F).

Ограничение рабочей температуры 0 до +200 °C (+32 до +392 °F) для приборов с сертификатом CSA C/US и пластмассовым корпусом



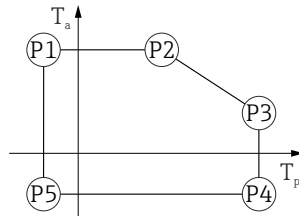
A0048826

▣ 21 Пластмассовый корпус; рабочая температура 0 до +200 °C (+32 до +392 °F) для приборов с сертификатом CSA C/US

P1	=	T_p :	0 °C (+32 °F)		T_a :	+76 °C (+169 °F)
P2	=	T_p :	+76 °C (+169 °F)		T_a :	+76 °C (+169 °F)
P3	=	T_p :	+200 °C (+392 °F)		T_a :	+27 °C (+81 °F)
P4	=	T_p :	+200 °C (+392 °F)		T_a :	0 °C (+32 °F)
P5	=	T_p :	0 °C (+32 °F)		T_a :	0 °C (+32 °F)

Алюминиевый корпус, с покрытием

Алюминиевый корпус; рабочая температура -10 до +150 °C (+14 до +302 °F)

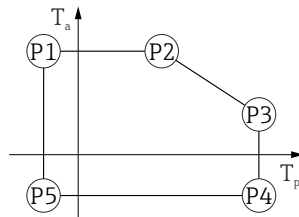


A0032024

▣ 22 Алюминиевый корпус с покрытием; рабочая температура -10 до +150 °C (+14 до +302 °F)

P1	=	T_p :	-10 °C (+14 °F)		T_a :	+79 °C (+174 °F)
P2	=	T_p :	+79 °C (+174 °F)		T_a :	+79 °C (+174 °F)
P3	=	T_p :	+150 °C (+302 °F)		T_a :	+53 °C (+127 °F)
P4	=	T_p :	+150 °C (+302 °F)		T_a :	-10 °C (+14 °F)
P5	=	T_p :	-10 °C (+14 °F)		T_a :	-10 °C (+14 °F)

Алюминиевый корпус; рабочая температура -10 до +200 °C (+14 до +392 °F)

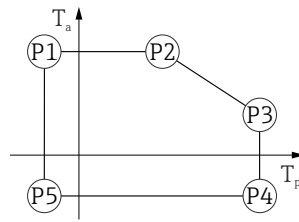


A0032024

▣ 23 Алюминиевый корпус с покрытием; рабочая температура -10 до +200 °C (+14 до +392 °F)

P1	=	T_p :	-10 °C (+14 °F)		T_a :	+79 °C (+174 °F)
P2	=	T_p :	+79 °C (+174 °F)		T_a :	+79 °C (+174 °F)
P3	=	T_p :	+200 °C (+392 °F)		T_a :	+47 °C (+117 °F)
P4	=	T_p :	+200 °C (+392 °F)		T_a :	-10 °C (+14 °F)
P5	=	T_p :	-10 °C (+14 °F)		T_a :	-10 °C (+14 °F)

Алюминиевый корпус; рабочая температура -20 до $+150$ °C (-4 до $+302$ °F)

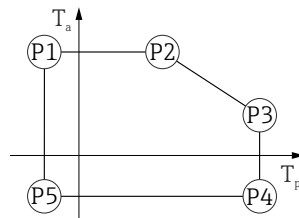


A0032024

▣ 24 Алюминиевый корпус с покрытием; рабочая температура -20 до $+150$ °C (-4 до $+302$ °F)

- P1 = $T_p: -20$ °C (-4 °F) | $T_a: +79$ °C ($+174$ °F)
- P2 = $T_p: +79$ °C ($+174$ °F) | $T_a: +79$ °C ($+174$ °F)
- P3 = $T_p: +150$ °C ($+302$ °F) | $T_a: +53$ °C ($+127$ °F)
- P4 = $T_p: +150$ °C ($+302$ °F) | $T_a: -20$ °C (-4 °F)
- P5 = $T_p: -20$ °C (-4 °F) | $T_a: -20$ °C (-4 °F)

Алюминиевый корпус; рабочая температура -20 до $+200$ °C (-4 до $+392$ °F)

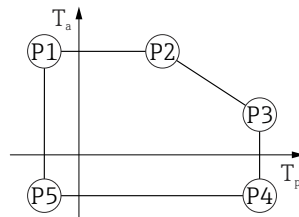


A0032024

▣ 25 Алюминиевый корпус с покрытием; рабочая температура -20 до $+200$ °C (-4 до $+392$ °F)

- P1 = $T_p: -20$ °C (-4 °F) | $T_a: +79$ °C ($+174$ °F)
- P2 = $T_p: +79$ °C ($+174$ °F) | $T_a: +79$ °C ($+174$ °F)
- P3 = $T_p: +200$ °C ($+392$ °F) | $T_a: +47$ °C ($+117$ °F)
- P4 = $T_p: +200$ °C ($+392$ °F) | $T_a: -20$ °C (-4 °F)
- P5 = $T_p: -20$ °C (-4 °F) | $T_a: -20$ °C (-4 °F)

Алюминиевый корпус; рабочая температура -40 до $+150$ °C (-40 до $+302$ °F)

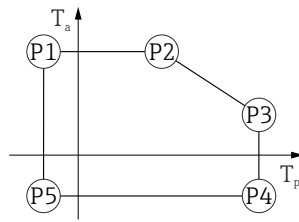


A0032024

▣ 26 Алюминиевый корпус с покрытием; рабочая температура -40 до $+150$ °C (-40 до $+302$ °F)

- P1 = $T_p: -40$ °C (-40 °F) | $T_a: +79$ °C ($+174$ °F)
- P2 = $T_p: +79$ °C ($+174$ °F) | $T_a: +79$ °C ($+174$ °F)
- P3 = $T_p: +150$ °C ($+302$ °F) | $T_a: +53$ °C ($+127$ °F)
- P4 = $T_p: +150$ °C ($+302$ °F) | $T_a: -40$ °C (-40 °F)
- P5 = $T_p: -40$ °C (-40 °F) | $T_a: -40$ °C (-40 °F)

Алюминиевый корпус; рабочая температура -40 до $+200$ °C (-40 до $+392$ °F)



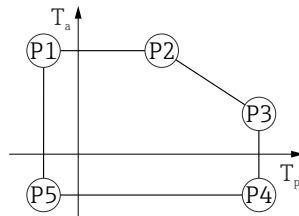
A0032024

▣ 27 Алюминиевый корпус с покрытием; рабочая температура -40 до $+200$ °C (-40 до $+392$ °F)

P1	=	T_p :	-40 °C (-40 °F)		T_a :	$+79$ °C ($+174$ °F)
P2	=	T_p :	$+79$ °C ($+174$ °F)		T_a :	$+79$ °C ($+174$ °F)
P3	=	T_p :	$+200$ °C ($+392$ °F)		T_a :	$+47$ °C ($+117$ °F)
P4	=	T_p :	$+200$ °C ($+392$ °F)		T_a :	-40 °C (-40 °F)
P5	=	T_p :	-40 °C (-40 °F)		T_a :	-40 °C (-40 °F)

Корпус 316L

Корпус 316L; рабочая температура -10 до $+150$ °C ($+14$ до $+302$ °F)

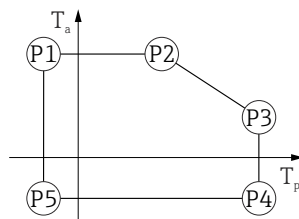


A0032024

▣ 28 Корпус 316L; рабочая температура -10 до $+150$ °C ($+14$ до $+302$ °F)

P1	=	T_p :	-10 °C ($+14$ °F)		T_a :	$+77$ °C ($+171$ °F)
P2	=	T_p :	$+77$ °C ($+171$ °F)		T_a :	$+77$ °C ($+171$ °F)
P3	=	T_p :	$+150$ °C ($+302$ °F)		T_a :	$+43$ °C ($+109$ °F)
P4	=	T_p :	$+150$ °C ($+302$ °F)		T_a :	-10 °C ($+14$ °F)
P5	=	T_p :	-10 °C ($+14$ °F)		T_a :	-10 °C ($+14$ °F)

Корпус 316L; рабочая температура -10 до $+200$ °C ($+14$ до $+392$ °F)

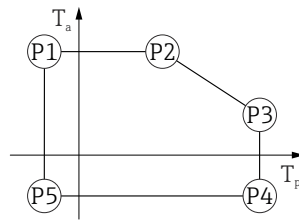


A0032024

▣ 29 Корпус 316L; рабочая температура -10 до $+200$ °C ($+14$ до $+392$ °F)

P1	=	T_p :	-10 °C ($+14$ °F)		T_a :	$+77$ °C ($+171$ °F)
P2	=	T_p :	$+77$ °C ($+171$ °F)		T_a :	$+77$ °C ($+171$ °F)
P3	=	T_p :	$+200$ °C ($+392$ °F)		T_a :	$+38$ °C ($+100$ °F)
P4	=	T_p :	$+200$ °C ($+392$ °F)		T_a :	-10 °C ($+14$ °F)
P5	=	T_p :	-10 °C ($+14$ °F)		T_a :	-10 °C ($+14$ °F)

Корпус 316L; рабочая температура -20 до +150 °C (-4 до +302 °F)

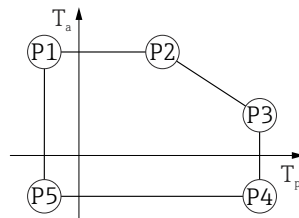


A0032024

30 Корпус 316L; рабочая температура -20 до +150 °C (-4 до +302 °F)

- P1 = T_p : -20 °C (-4 °F) | T_a : +77 °C (+171 °F)
- P2 = T_p : +77 °C (+171 °F) | T_a : +77 °C (+171 °F)
- P3 = T_p : +150 °C (+302 °F) | T_a : +43 °C (+109 °F)
- P4 = T_p : +150 °C (+302 °F) | T_a : -20 °C (-4 °F)
- P5 = T_p : -20 °C (-4 °F) | T_a : -20 °C (-4 °F)

Корпус 316L; рабочая температура -20 до +200 °C (-4 до +392 °F)

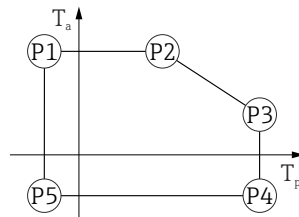


A0032024

31 Корпус 316L; рабочая температура -20 до +200 °C (-4 до +392 °F)

- P1 = T_p : -20 °C (-4 °F) | T_a : +77 °C (+171 °F)
- P2 = T_p : +77 °C (+171 °F) | T_a : +77 °C (+171 °F)
- P3 = T_p : +200 °C (+392 °F) | T_a : +38 °C (+100 °F)
- P4 = T_p : +200 °C (+392 °F) | T_a : -20 °C (-4 °F)
- P5 = T_p : -20 °C (-4 °F) | T_a : -20 °C (-4 °F)

Корпус 316L; рабочая температура -40 до +150 °C (-40 до +302 °F)

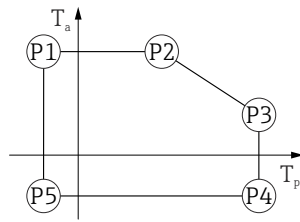


A0032024

32 Корпус 316L; диапазон рабочей температуры: -40 до +150 °C (-40 до +302 °F)

- P1 = T_p : -40 °C (-40 °F) | T_a : +77 °C (+171 °F)
- P2 = T_p : +77 °C (+171 °F) | T_a : +77 °C (+171 °F)
- P3 = T_p : +150 °C (+302 °F) | T_a : +43 °C (+109 °F)
- P4 = T_p : +150 °C (+302 °F) | T_a : -40 °C (-40 °F)
- P5 = T_p : -40 °C (-40 °F) | T_a : -40 °C (-40 °F)

Корпус 316L; рабочая температура -40 до $+200$ °C (-40 до $+392$ °F)



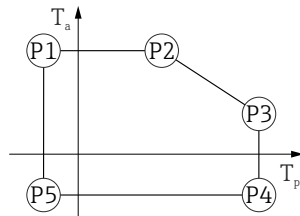
A0032024

▣ 33 Корпус 316L; рабочая температура -40 до $+200$ °C (-40 до $+392$ °F)

P1	=	T_p :	-40 °C (-40 °F)		T_a :	$+77$ °C ($+171$ °F)
P2	=	T_p :	$+77$ °C ($+171$ °F)		T_a :	$+77$ °C ($+171$ °F)
P3	=	T_p :	$+200$ °C ($+392$ °F)		T_a :	$+38$ °C ($+100$ °F)
P4	=	T_p :	$+200$ °C ($+392$ °F)		T_a :	-40 °C (-40 °F)
P5	=	T_p :	-40 °C (-40 °F)		T_a :	-40 °C (-40 °F)

Корпус 316L, гигиенический

Корпус 316L, гигиенический; рабочая температура -10 до $+150$ °C ($+14$ до $+302$ °F)

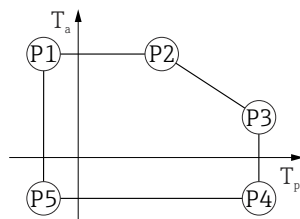


A0032024

▣ 34 Корпус 316L, гигиенический; рабочая температура -10 до $+150$ °C ($+14$ до $+302$ °F)

P1	=	T_p :	-10 °C ($+14$ °F)		T_a :	$+76$ °C ($+169$ °F)
P2	=	T_p :	$+76$ °C ($+169$ °F)		T_a :	$+76$ °C ($+169$ °F)
P3	=	T_p :	$+150$ °C ($+302$ °F)		T_a :	$+41$ °C ($+106$ °F)
P4	=	T_p :	$+150$ °C ($+302$ °F)		T_a :	-10 °C ($+14$ °F)
P5	=	T_p :	-10 °C ($+14$ °F)		T_a :	-10 °C ($+14$ °F)

Корпус 316L, гигиенический; рабочая температура -10 до $+200$ °C ($+14$ до $+392$ °F)

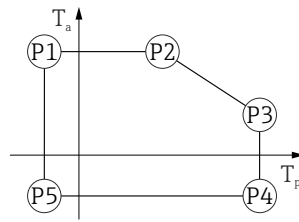


A0032024

▣ 35 Корпус 316L, гигиенический; рабочая температура -10 до $+200$ °C ($+14$ до $+392$ °F)

P1	=	T_p :	-10 °C ($+14$ °F)		T_a :	$+76$ °C ($+169$ °F)
P2	=	T_p :	$+76$ °C ($+169$ °F)		T_a :	$+76$ °C ($+169$ °F)
P3	=	T_p :	$+200$ °C ($+392$ °F)		T_a :	$+32$ °C ($+90$ °F)
P4	=	T_p :	$+200$ °C ($+392$ °F)		T_a :	-10 °C ($+14$ °F)
P5	=	T_p :	-10 °C ($+14$ °F)		T_a :	-10 °C ($+14$ °F)

Корпус 316L, гигиенический; рабочая температура -20 до +150 °C (-4 до +302 °F)

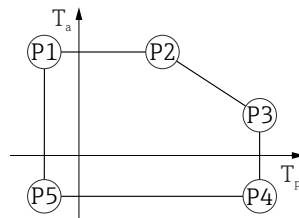


A0032024

36 Корпус 316L, гигиенический; рабочая температура -20 до +150 °C (-4 до +302 °F)

- P1 = T_p : -20 °C (-4 °F) | T_a : +76 °C (+169 °F)
- P2 = T_p : +76 °C (+169 °F) | T_a : +76 °C (+169 °F)
- P3 = T_p : +150 °C (+302 °F) | T_a : +41 °C (+106 °F)
- P4 = T_p : +150 °C (+302 °F) | T_a : -20 °C (-4 °F)
- P5 = T_p : -20 °C (-4 °F) | T_a : -20 °C (-4 °F)

Корпус 316L, гигиенический; рабочая температура -20 до +200 °C (-4 до +392 °F)

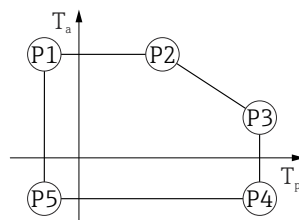


A0032024

37 Корпус 316L, гигиенический; рабочая температура -20 до +200 °C (-4 до +392 °F)

- P1 = T_p : -20 °C (-4 °F) | T_a : +76 °C (+169 °F)
- P2 = T_p : +76 °C (+169 °F) | T_a : +76 °C (+169 °F)
- P3 = T_p : +200 °C (+392 °F) | T_a : +32 °C (+90 °F)
- P4 = T_p : +200 °C (+392 °F) | T_a : -20 °C (-4 °F)
- P5 = T_p : -20 °C (-4 °F) | T_a : -20 °C (-4 °F)

Корпус 316L, гигиенический; рабочая температура -40 до +150 °C (-40 до +302 °F)

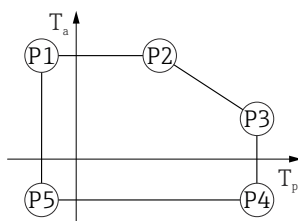


A0032024

38 Корпус 316L, гигиенический; диапазон рабочей температуры: -40 до +150 °C (-40 до +302 °F)

- P1 = T_p : -40 °C (-40 °F) | T_a : +76 °C (+169 °F)
- P2 = T_p : +76 °C (+169 °F) | T_a : +76 °C (+169 °F)
- P3 = T_p : +150 °C (+302 °F) | T_a : +41 °C (+106 °F)
- P4 = T_p : +150 °C (+302 °F) | T_a : -40 °C (-40 °F)
- P5 = T_p : -40 °C (-40 °F) | T_a : -40 °C (-40 °F)

Корпус 316L, гигиенический; рабочая температура -40 до $+200$ °C (-40 до $+392$ °F)



A0032024

☑ 39 Корпус 316L, гигиенический; рабочая температура -40 до $+200$ °C (-40 до $+392$ °F)

P1 = T_p : -40 °C (-40 °F) | T_a : $+76$ °C ($+169$ °F)
 P2 = T_p : $+76$ °C ($+169$ °F) | T_a : $+76$ °C ($+169$ °F)
 P3 = T_p : $+200$ °C ($+392$ °F) | T_a : $+32$ °C ($+90$ °F)
 P4 = T_p : $+200$ °C ($+392$ °F) | T_a : -40 °C (-40 °F)
 P5 = T_p : -40 °C (-40 °F) | T_a : -40 °C (-40 °F)

Температура хранения ■ Прибор без ЖК-дисплея: -40 до $+90$ °C (-40 до $+194$ °F)
 ■ С ЖК-дисплеем: -40 до $+85$ °C (-40 до $+185$ °F)

Климатический класс DIN EN 60068-2-38 (испытание Z/AD)

Высота установки в соответствии с IEC 61010-1, ред. 3 Как правило, до 5 000 м (16 404 фут) над уровнем моря

Степень защиты Испытание в соответствии с IEC 60529 и NEMA 250

Корпус

IP66/68, NEMA, тип 4X/6P

Условие испытания согласно IP68: 1,83 м под водой в течение 24 часов.

Кабельные вводы

- Соединение M20, пластик, IP66/68 NEMA, тип 4X/6P
 - Соединение M20, никелированная латунь, IP66/68 NEMA, тип 4X/6P
 - Соединение M20, 316L, IP66/68 NEMA, тип 4X/6P
 - Соединение M20, гигиеническое исполнение, IP66/68/69 NEMA, тип 4X/6P
 - Резьба M20, IP66/68 NEMA, тип 4X/6P
 - Резьба G $\frac{1}{2}$, IP66/68 NEMA, тип 4X/6P
- Если выбрана резьба G $\frac{1}{2}$, то прибор поставляется со стандартной резьбой M20 и переходником M20 на резьбу G M20 $\frac{1}{2}$ вместе с сопроводительной документацией
- Резьба NPT $\frac{1}{2}$, IP66/68 NEMA, тип 4X/6P
 - Разъем M12
 - Если корпус закрыт, а соединительный кабель подключен: IP66/67 NEMA, тип 4X
 - Если корпус открыт или соединительный кабель не подключен: IP20, NEMA, тип 1

УВЕДОМЛЕНИЕ

Разъем M12: утрата соответствия классу защиты IP вследствие ненадлежащего монтажа!

- ▶ Степень защиты относится только к такому состоянию, при котором соединительный кабель подключен, а уплотнение плотно затянуто.
- ▶ Степень защиты действует только в том случае, если соединительный кабель соответствует классу защиты IP67 NEMA, тип 4X.
- ▶ Классы защиты действуют только при наличии защитной заглушки или подключенного кабеля.

Вибростойкость DIN EN 60068-2-64 / IEC 60068-2-64 для 5 до 2 000 Hz: $1,25$ (м/с²)²/Гц

Электромагнитная совместимость (ЭМС) ■ Электромагнитная совместимость соответствует стандартам серии EN 61326 и рекомендациям NAMUR по ЭМС (NE21)
 ■ Максимальная погрешность измерения при испытании на ЭМС: $< 0,5$ % от текущего измеренного цифрового значения

Более подробные сведения приведены в Декларации соответствия требованиям ЕС.

Параметры технологического процесса

Диапазон рабочего давления

⚠ ОСТОРОЖНО

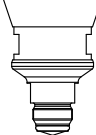
Максимально допустимое давление для прибора зависит от компонента с наименьшим номинальным давлением (компоненты: технологическое соединение, дополнительные установленные компоненты или аксессуары).

- ▶ Эксплуатируйте прибор только в пределах допустимых значений, указанных для компонентов!
- ▶ МРД (максимальное рабочее давление): указано на заводской табличке. Это значение относится к исходной базовой температуре +20 °C (+68 °F) и может воздействовать на прибор в течение неограниченного времени. Обратите внимание на зависимость МРД от температуры. Значения давления, допустимые при более высокой температуре для фланцев, см. в стандартах EN 1092-1 (с учетом температурной стабильности материалы 1.4435 и 1.4404 сгруппированы в соответствии со стандартом EN 1092-1; химический состав двух материалов может быть идентичным), ASME B16.5, JIS B2220 (в каждом случае действует текущая редакция стандарта). Значения МРД, которые не соответствуют этим правилам, приведены в соответствующих разделах технического описания.
- ▶ В директиве для оборудования, работающего под давлением (2014/68/EU), используется аббревиатура **PS**. Это соответствует максимальному рабочему давлению (МРД) прибора.

В следующих таблицах отражены зависимости между материалом уплотнения, диапазоном рабочей температуры (T_p) и рабочего давления для каждого присоединения к процессу, которое может быть выбрано для используемой антенны.

Встроенная антенна, ПЭЭК, 20 мм (0,75 дюйм)

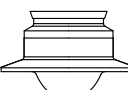
Резьба технологического соединения M24

	Уплотнение	T_p	Диапазон рабочего давления
 A0048027	FKM (Viton)	-10 до +150 °C (+14 до +302 °F)	-1 до 20 бар (-14,5 до 290 фунт/кв. дюйм)
	FKM (Viton)	-10 до +200 °C (+14 до +392 °F)	-1 до 20 бар (-14,5 до 290 фунт/кв. дюйм)
	ЭПДМ	-40 до +150 °C (-40 до +302 °F)	-1 до 20 бар (-14,5 до 290 фунт/кв. дюйм)
	FFKM Kalrez	-20 до +150 °C (-4 до +302 °F)	-1 до 20 бар (-14,5 до 290 фунт/кв. дюйм)
	FFKM Kalrez	-20 до +200 °C (-4 до +392 °F)	-1 до 20 бар (-14,5 до 290 фунт/кв. дюйм)

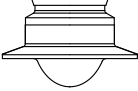
i При наличии сертификата CRN диапазон давления может быть ограничен более жестко.

Антенна с покрытием, монтаж заподлицо, ПТФЭ, 50 мм (2 дюйм)

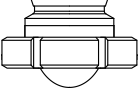
Технологическое соединение, Tri-Clamp DN51 (2") ISO2852


	Уплотнение	T_p	Диапазон рабочего давления
 A0047838	С покрытием ПТФЭ	-40 до +150 °C (-40 до +302 °F)	-1 до 16 бар (-14,5 до 232 фунт/кв. дюйм)
	С покрытием ПТФЭ	-40 до +200 °C (-40 до +392 °F)	-1 до 16 бар (-14,5 до 232 фунт/кв. дюйм)

Технологическое соединение, Tri-Clamp DN70-76.1 (3") ISO2852

	Уплотнение	T _p	Диапазон рабочего давления
 A0047838	С покрытием ПТФЭ	-40 до +150 °C (-40 до +302 °F)	-1 до 14 бар (-14,5 до 203 фунт/кв. дюйм)
	С покрытием ПТФЭ	-40 до +200 °C (-40 до +392 °F)	-1 до 14 бар (-14,5 до 203 фунт/кв. дюйм)


Технологическое соединение, корончатая гайка, DIN11851 DN50 PN25

	Уплотнение	T _p	Диапазон рабочего давления
 A0050063	С покрытием ПТФЭ	-40 до +150 °C (-40 до +302 °F)	-1 до 25 бар (-14,5 до 362,6 фунт/кв. дюйм)
	С покрытием ПТФЭ	-40 до +200 °C (-40 до +392 °F)	-1 до 25 бар (-14,5 до 362,6 фунт/кв. дюйм)

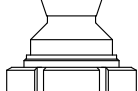
 При наличии сертификата CRN диапазон давления может быть ограничен более жестко.


Антенна с покрытием, монтаж заподлицо, ПТФЭ, 80 мм (3 дюйм)

Технологическое соединение, Tri-Clamp DN101.6 (4") ISO2852

	Уплотнение	T _p	Диапазон рабочего давления
 A0047826	С покрытием ПТФЭ	-40 до +150 °C (-40 до +302 °F)	-1 до 14 бар (-14,5 до 203 фунт/кв. дюйм)
	С покрытием ПТФЭ	-40 до +200 °C (-40 до +392 °F)	-1 до 14 бар (-14,5 до 203 фунт/кв. дюйм)

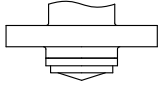
Технологическое соединение, корончатая гайка, DIN11851 DN80 PN25


	Уплотнение	T _p	Диапазон рабочего давления
 A0047825	С покрытием ПТФЭ	-40 до +150 °C (-40 до +302 °F)	-1 до 25 бар (-14,5 до 362,6 фунт/кв. дюйм)
	С покрытием ПТФЭ	-40 до +200 °C (-40 до +392 °F)	-1 до 25 бар (-14,5 до 362,6 фунт/кв. дюйм)

 При наличии сертификата CRN диапазон давления может быть ограничен более жестко.

Антенна с покрытием, монтаж заподлицо, ПЭЭК, 20 мм (0,75 дюйм)

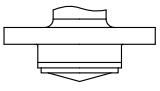
Технологическое соединение, NEUMO BioControl D25 PN16

	Уплотнение	T _p	Диапазон рабочего давления
 A0054988	С покрытием из ПЭЭК	-20 до +150 °C (-4 до +302 °F)	-1 до 16 бар (-14,5 до 232 фунт/кв. дюйм)
	С покрытием из ПЭЭК	-20 до +200 °C (-4 до +392 °F)	-1 до 16 бар (-14,5 до 232 фунт/кв. дюйм)

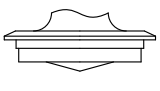
 При наличии сертификата CRN диапазон давления может быть ограничен более жестко.


Антенна с покрытием, монтаж заподлицо, ПЭЭК, 40 мм (1,5 дюйм)

Технологическое соединение, NEUMO BioControl D50 PN16

	Уплотнение	T _p	Диапазон рабочего давления
 A0054992	С покрытием из ПЭЭК	-20 до +150 °C (-4 до +302 °F)	-1 до 16 бар (-14,5 до 232 фунт/кв. дюйм)
	С покрытием из ПЭЭК	-20 до +200 °C (-4 до +392 °F)	-1 до 16 бар (-14,5 до 232 фунт/кв. дюйм)

Технологическое соединение, трубка Varivent N, DN65-162 PN20

	Уплотнение	T _p	Диапазон рабочего давления
 A0054984	С покрытием из ПЭЭК	-20 до +150 °C (-4 до +302 °F)	-1 до 20 бар (-14,5 до 290 фунт/кв. дюйм)
	С покрытием из ПЭЭК	-20 до +200 °C (-4 до +392 °F)	-1 до 20 бар (-14,5 до 290 фунт/кв. дюйм)

 При наличии сертификата CRN диапазон давления может быть ограничен более жестко.

Диэлектрическая постоянная**Для жидкостей**

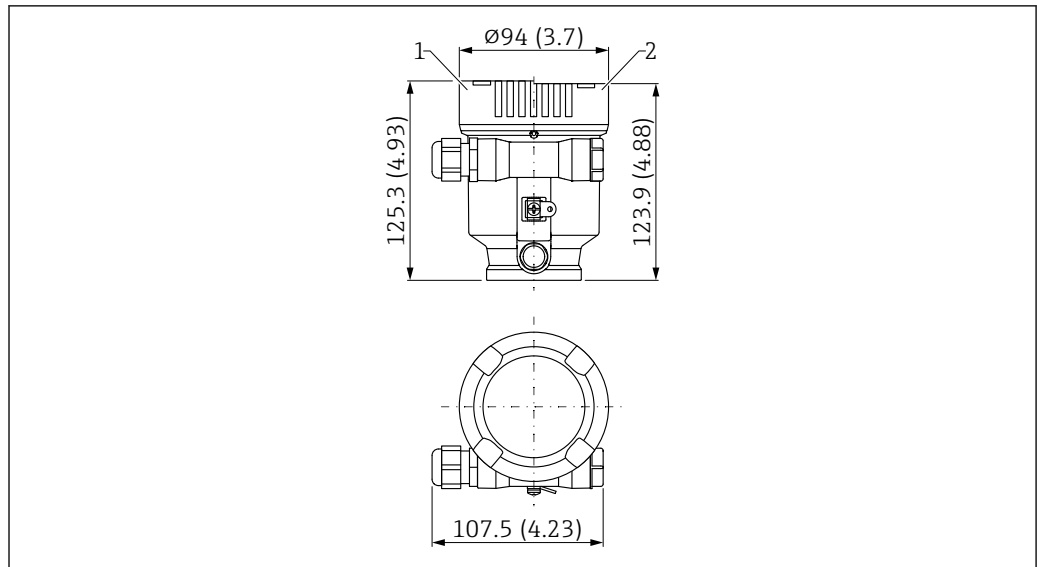
$\epsilon_r \geq 1,2$

По вопросам работы с продуктами, имеющими диэлектрическую постоянную меньше указанной, обратитесь в Endress+Hauser.

Механическая конструкция**Размеры**

 Для получения общих размеров следует сложить размеры отдельных компонентов.

Корпус с одним отсеком, пластмассовый

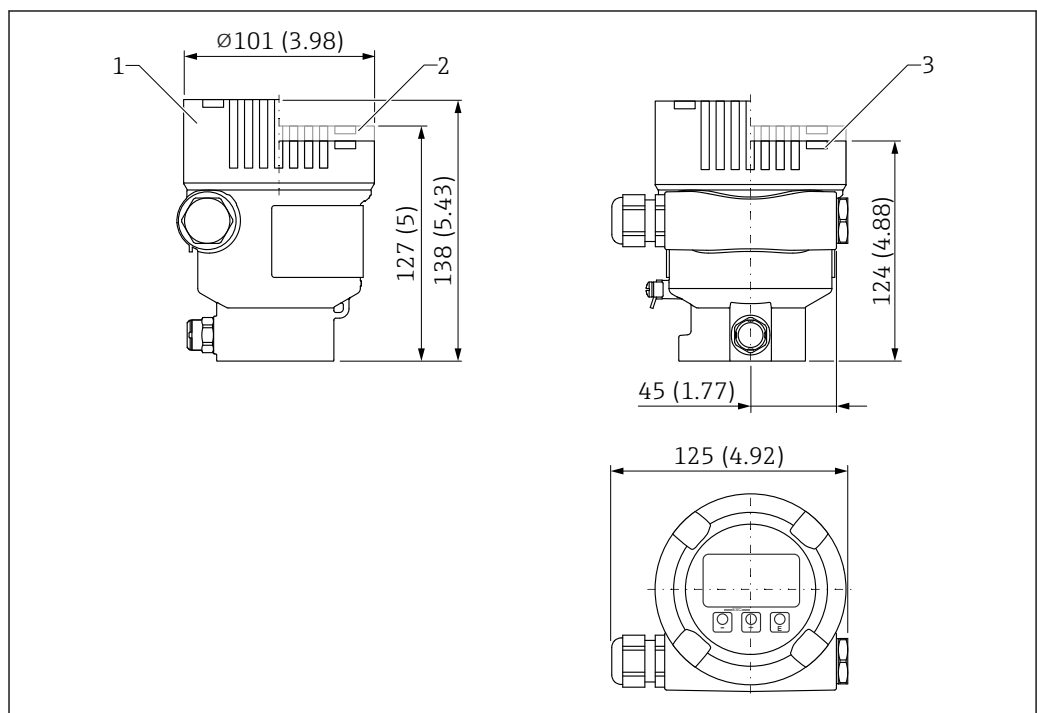


A0048766

40 Размеры; корпус с одним отсеком, пластмассовый; включая соединение M20 и штекер, пластмассовый. Единица измерения мм (дюйм)

- 1 Высота, включая крышку с пластиковым смотровым окном
2 Высота, включая крышку без смотрового окна

Корпус с одним отсеком, алюминиевый, с покрытием

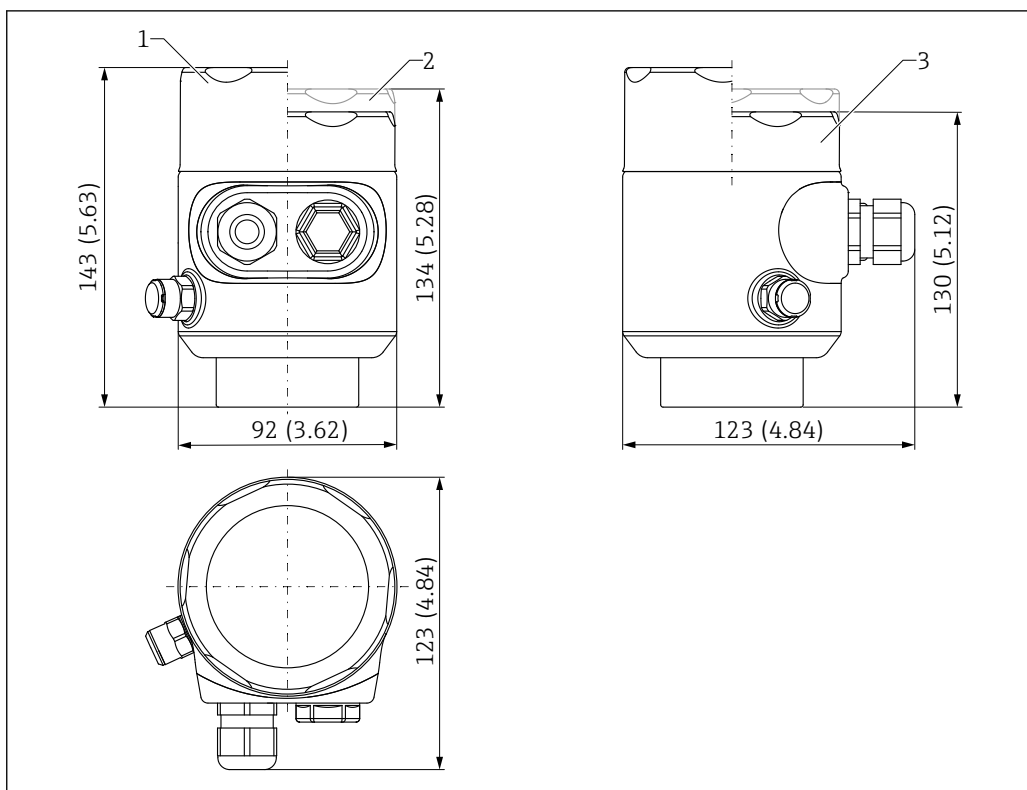


A0038380

41 Размеры; корпус с одним отсеком, алюминиевый, с покрытием; включая соединение M20 и штекер, пластмассовый. Единица измерения мм (дюйм)

- 1 Высота, включая крышку со стеклянным смотровым окном (приборы категории Ex d/XP и взрывобезопасное исполнение для пылевоздушных смесей)
2 Высота, включая крышку с пластиковым смотровым окном
3 Крышка без смотрового окна

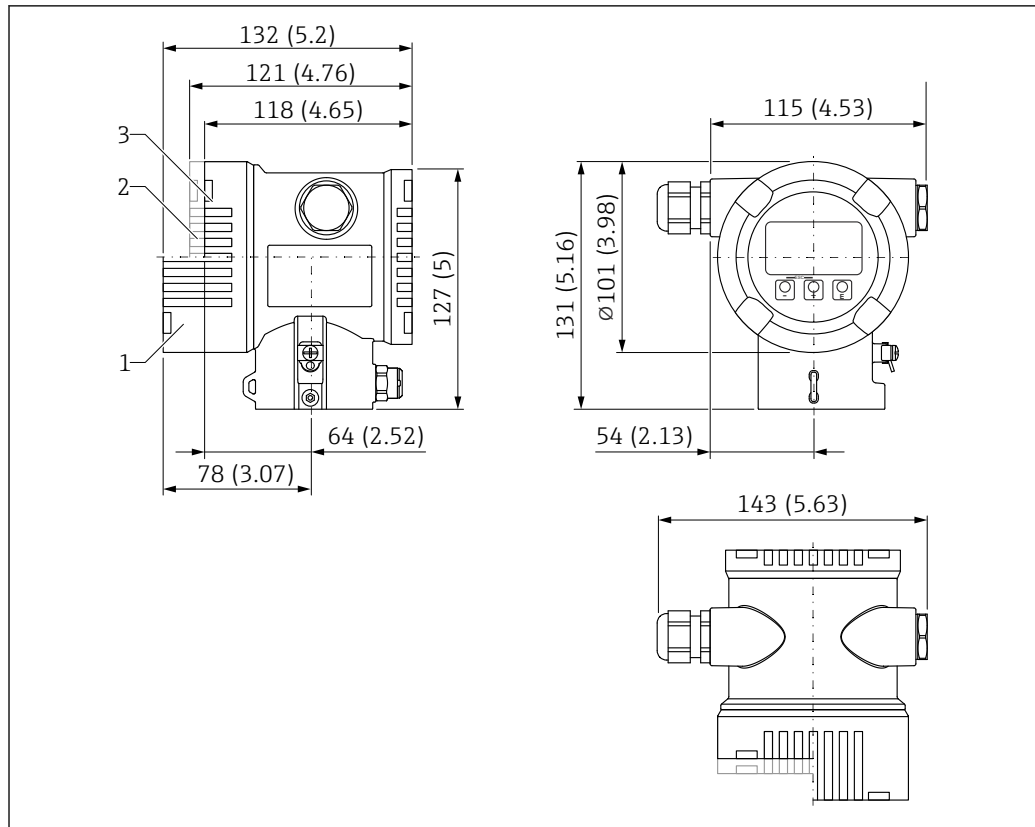
Корпус с одним отсеком, 316L, гигиеническое исполнение



42 Размеры; корпус с одним отсеком, 316L, гигиеническое исполнение; включая соединение M20 и штекер, пластмассовый. Единица измерения мм (дюйм)

- 1 Высота, включая крышку со стеклянным смотровым окном (с защитой от воспламенения пыли)
- 2 Высота, включая крышку с пластиковым смотровым окном
- 3 Крышка без смотрового окна

Корпус с двумя отсеками, алюминиевый, с покрытием

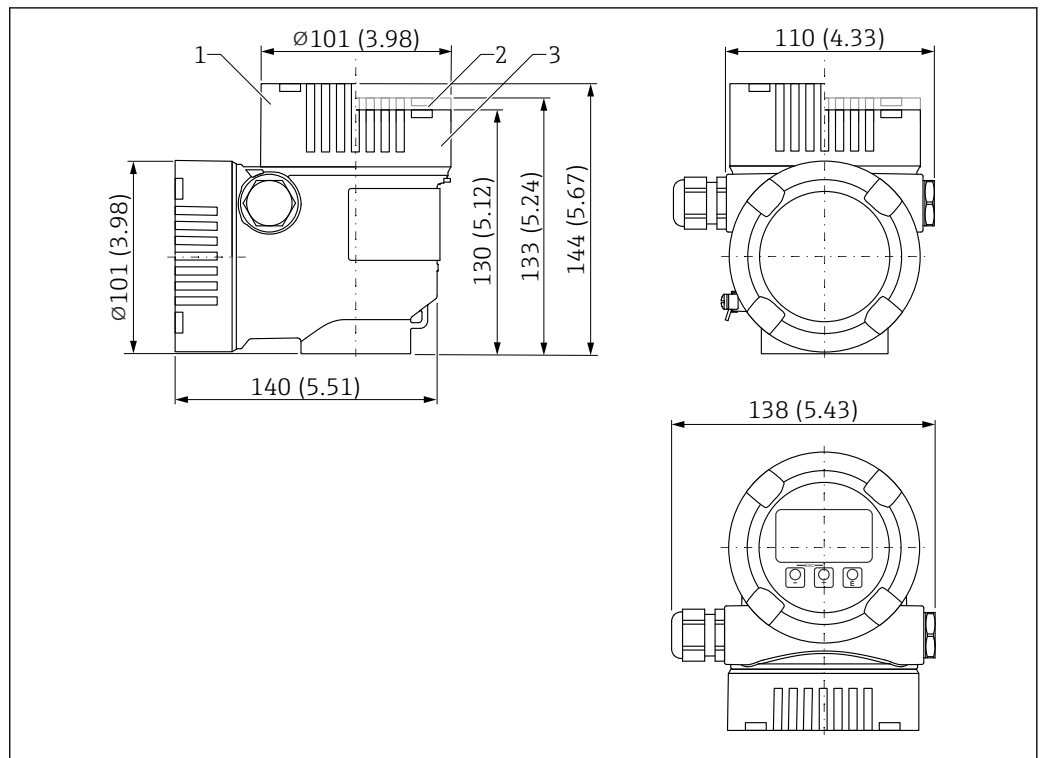


A0038377

43 Размеры; корпус с двумя отсеками, алюминиевый, с покрытием; включая соединение M20 и штекер, пластик. Единица измерения мм (дюйм)

- 1 Высота, включая крышку со стеклянным смотровым окном (приборы категории Ex d/XP и взрывобезопасное исполнение для пылевоздушных смесей)
- 2 Высота, включая крышку с пластиковым смотровым окном
- 3 Крышка без смотрового окна

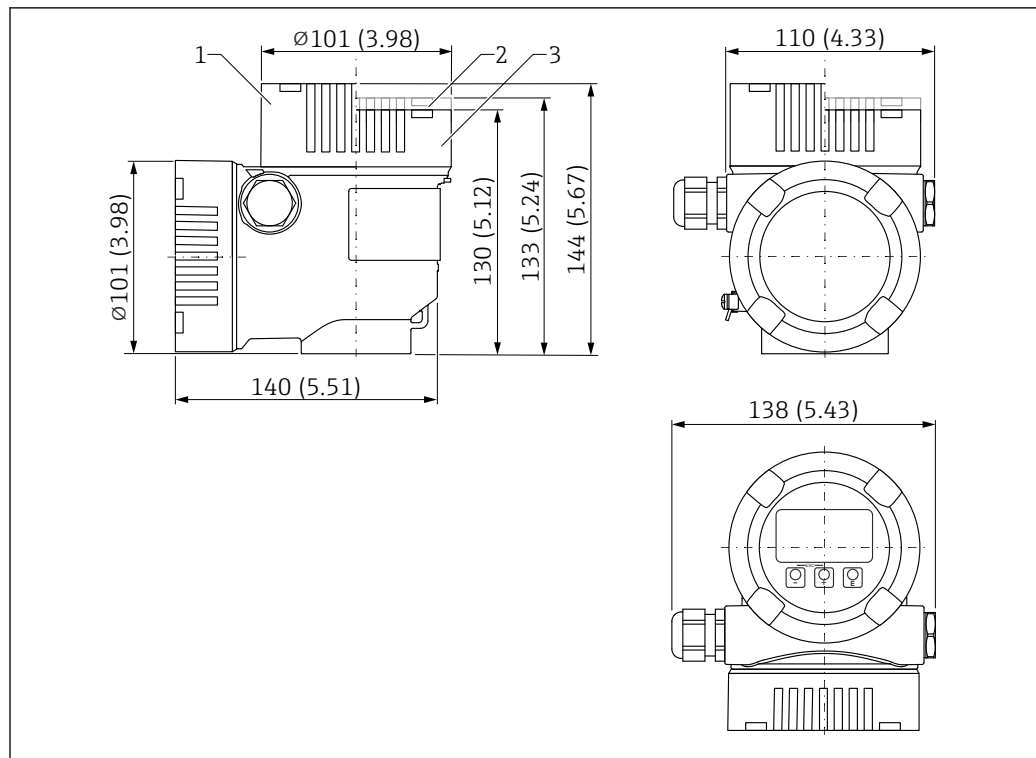
Корпус с двумя отсеками, L-образной формы, алюминиевый, с покрытием



44 Размеры; корпус с двумя отсеками, L-образной формы, алюминиевый, с покрытием; включая соединение M20 и штекер, пластик. Единица измерения мм (дюйм)

- 1 Высота, включая крышку со стеклянным смотровым окном (приборы категории Ex d/XP и взрывобезопасное исполнение для пылевоздушных смесей)
- 2 Высота, включая крышку с пластиковым смотровым окном
- 3 Крышка без смотрового окна

Корпус с двумя отсеками, L-образной формы, 316L

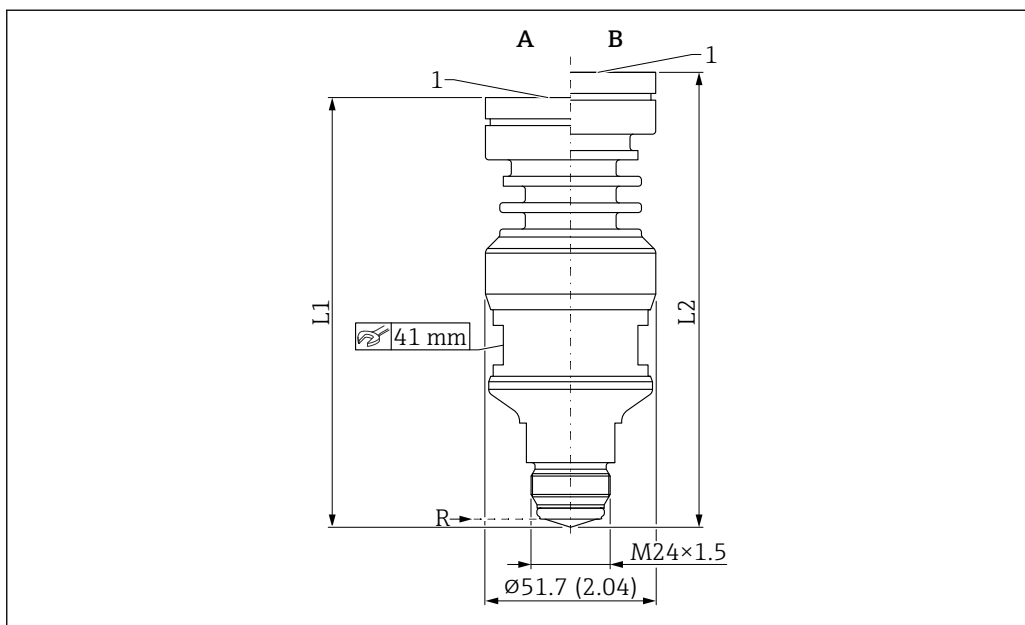


A0038381

45 Размеры; корпус с двумя отсеками, L-образной формы, 316L; включая соединение M20 и штекер, пластик. Единица измерения мм (дюйм)

- 1 Высота, включая крышку со стеклянным смотровым окном (приборы категории Ex d/XP и взрывобезопасное исполнение для пылевоздушных смесей)
- 2 Высота, включая крышку с пластиковым смотровым окном
- 3 Крышка без смотрового окна

Встроенная антенна, ПЭЭК, 20 мм (0,75 дюйм) с резьбой технологического соединения M24



A0046492

46 Размеры встроенной антенны из ПЭЭК, 20 мм (0,75 дюйм) с резьбой технологического соединения M24. Единица измерения мм (дюйм)

A Рабочая температура ≤ 150 °C (302 °F)

B Рабочая температура ≤ 200 °C (392 °F)

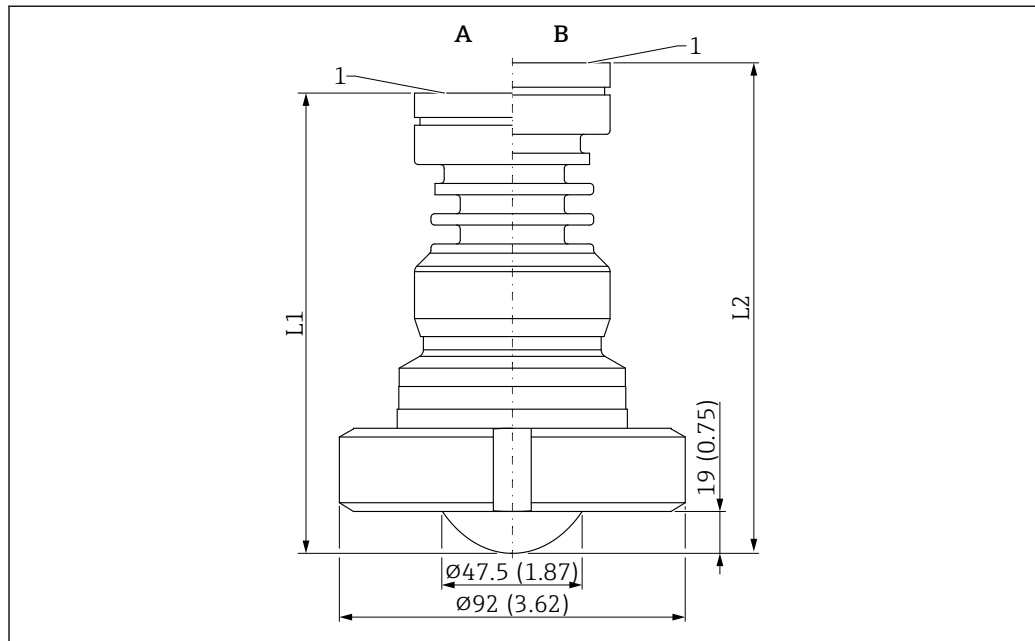
R Контрольная точка измерения

1 Нижний край корпуса

L1 127 мм (5,00 дюйм); исполнение с сертификатом взрывозащиты Ex d или XP +5 мм (+0,20 дюйм)

L2 139 мм (5,47 дюйм); исполнение с сертификатом взрывозащиты Ex d или XP +5 мм (+0,20 дюйм)

Плакированная материалом PTFE антенна, монтируемая заподлицо, 50 мм (2 дюйм),
шлицевая гайка DIN 11851



A0046496

47 Размеры плакированной материалом PTFE антенны, монтируемой заподлицо, 50 мм (2 дюйм),
шлицевая гайка DIN 11851. Единица измерения мм (дюйм)

A Исполнение для рабочей температуры ≤ 150 °C (302 °F)

B Исполнение для рабочей температуры ≤ 200 °C (392 °F)

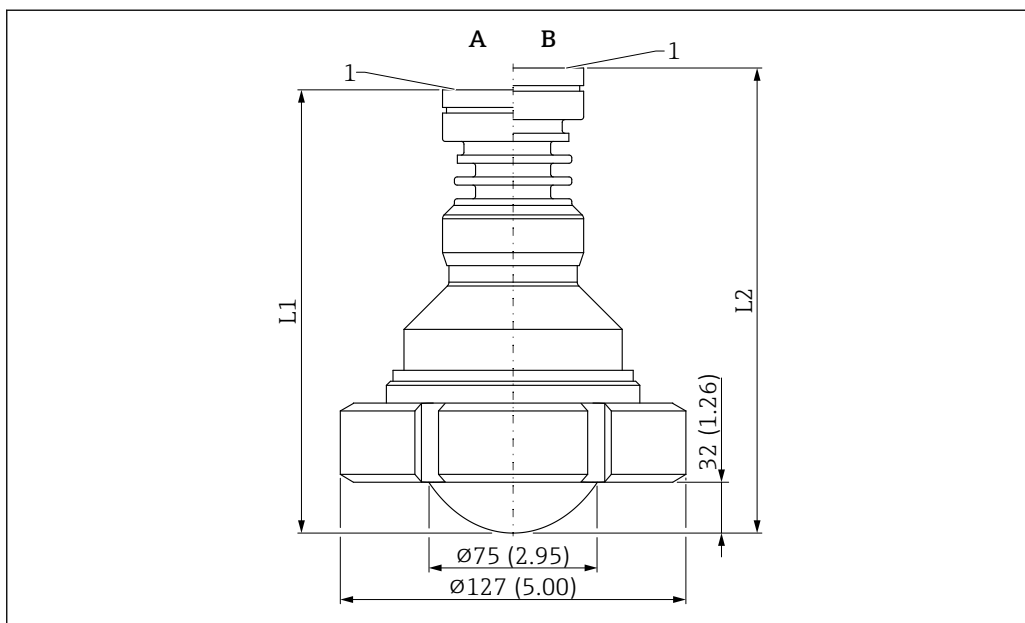
R Контрольная точка измерения

1 Нижний край корпуса

L1 118 мм (4,65 дюйм); исполнение с сертификатом Ex d или XP +5 мм (+0,20 дюйм)

L2 130 мм (5,12 дюйм); исполнение с сертификатом Ex d или XP +5 мм (+0,20 дюйм)

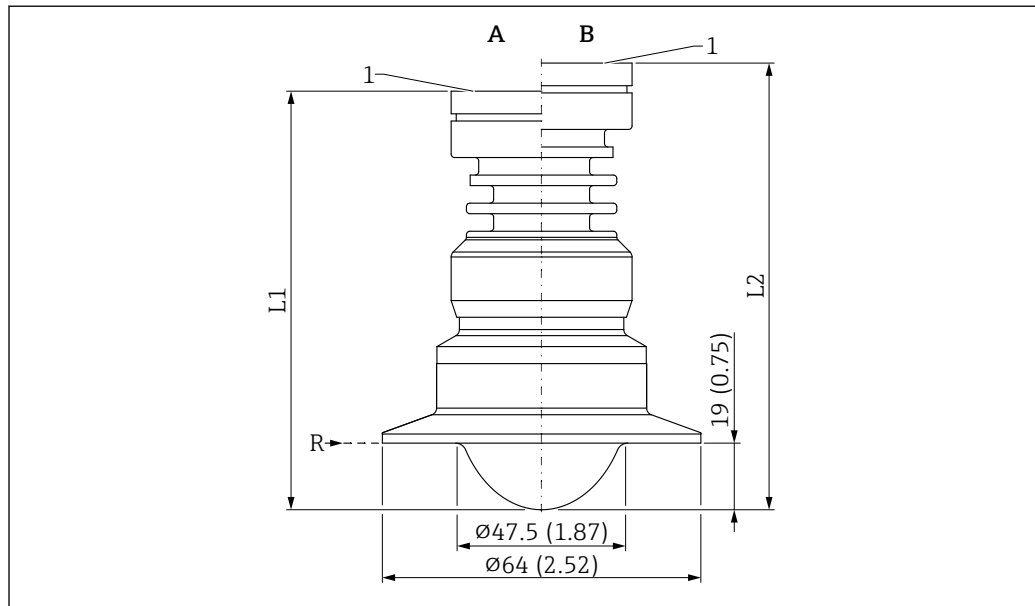
Плакированная материалом PTFE антенна, монтируемая заподлицо, 80 мм (3 дюйм), шлицевая гайка DIN 11851



48 Размеры плакированной материалом PTFE антенны, монтируемой заподлицо, 80 мм (3 дюйм), шлицевая гайка DIN 11851. Единица измерения мм (дюйм)

- A Исполнение для рабочей температуры $\leq 150\text{ }^{\circ}\text{C}$ (302 $^{\circ}\text{F}$)
- B Исполнение для рабочей температуры $\leq 200\text{ }^{\circ}\text{C}$ (392 $^{\circ}\text{F}$)
- R Контрольная точка измерения
- 1 Нижний край корпуса
- L1 159 мм (6,26 дюйм); исполнение с сертификатом Ex d или XP +5 мм (+0,20 дюйм)
- L2 171 мм (6,73 дюйм); исполнение с сертификатом Ex d или XP +5 мм (+0,20 дюйм)

Антенна с покрытием из материала PTFE, монтируемая заподлицо, 50 мм (2 дюйм), с соединением Tri-Clamp DN51 (2 дюйма) ISO 2852



A0046483

49 Размеры антенны с покрытием из материала PTFE, монтируемой заподлицо, 50 мм (2 дюйм), с соединением Tri-Clamp DN51 (2 дюйма) ISO 2852. Единица измерения мм (дюйм)

A Рабочая температура ≤ 150 °C (302 °F)

B Рабочая температура ≤ 200 °C (392 °F)

R Контрольная точка измерения

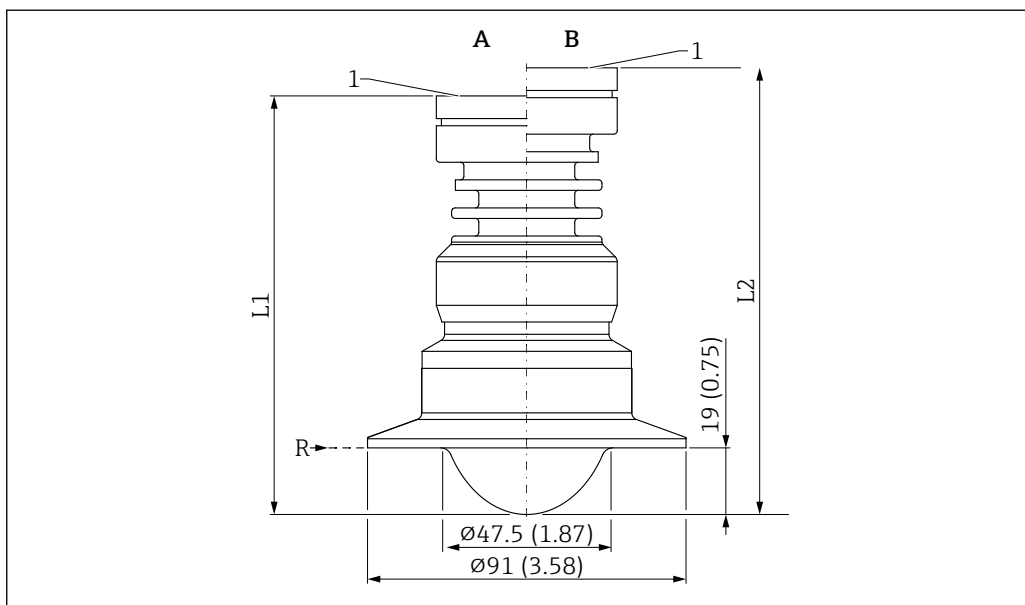
1 Нижний край корпуса

L1 116 мм (4,57 дюйм); исполнение с сертификатом взрывозащиты Ex d или XP +5 мм (+0,20 дюйм)

L2 128 мм (5,04 дюйм); исполнение с сертификатом взрывозащиты Ex d или XP +5 мм (+0,20 дюйм)

i Присоединение к процессу пригодно для следующих условий
Номинальный диаметр DN51 и внутренний диаметр трубопровода 48,6 мм (1,91 дюйм)

Антенна, плакированная материалом PTFE, монтируемая заподлицо, 50 мм (2 дюйм), с соединением Tri-Clamp DN70-76.1 (3 дюйма) ISO 2852



50 Размеры антенны, плакированной материалом PTFE, монтируемой заподлицо, 50 мм (2 дюйм), с соединением Tri-Clamp DN70-76.1 (3 дюйма) ISO 2852. Единица измерения мм (дюйм)

A Исполнение для рабочей температуры $\leq 150\text{ }^{\circ}\text{C}$ (302 $^{\circ}\text{F}$)

B Исполнение для рабочей температуры $\leq 200\text{ }^{\circ}\text{C}$ (392 $^{\circ}\text{F}$)

R Контрольная точка измерения

1 Нижний край корпуса

L1 116 мм (4,57 дюйм); исполнение с сертификатом Ex d или XP +5 мм (+0,20 дюйм)

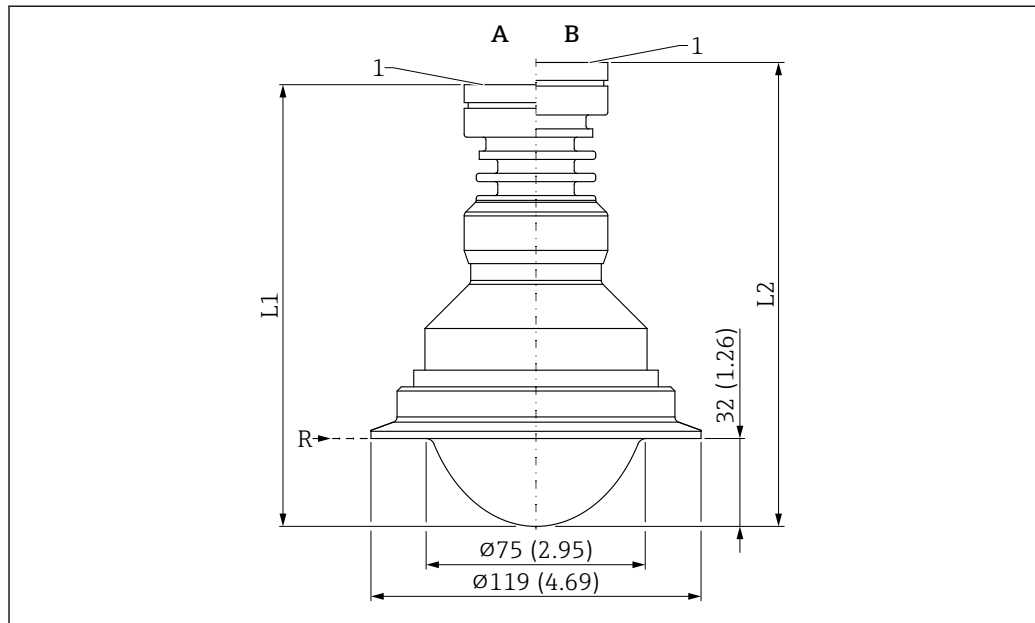
L2 128 мм (5,04 дюйм); исполнение с сертификатом Ex d или XP +5 мм (+0,20 дюйм)



Присоединение к процессу пригодно для следующих условий.

- Номинальный диаметр DN70 при внутреннем диаметре трубопровода 66,8 мм (2,63 дюйм)
- Номинальный диаметр DN76.1 при внутреннем диаметре трубопровода 72,9 мм (2,87 дюйм)

Антенна, плакированная материалом PTFE, монтируемая заподлицо, 80 мм (3 дюйм), с соединением Tri-Clamp DN101.6 (4 дюйма) ISO 2852



51 Размеры антенны, плакированной материалом PTFE, монтируемой заподлицо, 80 мм (3 дюйм), с соединением Tri-Clamp DN101.6 (4 дюйма) ISO 2852. Единица измерения мм (дюйм)

A Исполнение для рабочей температуры ≤ 150 °C (302 °F)

B Исполнение для рабочей температуры ≤ 200 °C (392 °F)

R Контрольная точка измерения

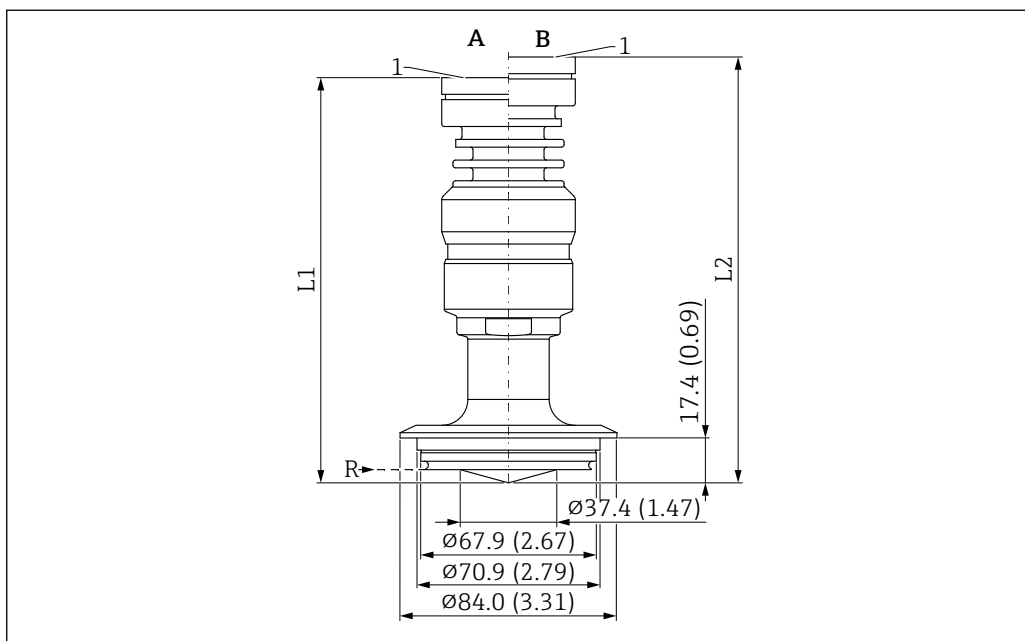
1 Нижний край корпуса

L1 155 мм (6,10 дюйм); исполнение с сертификатом Ex d или XP +5 мм (+0,20 дюйм)

L2 167 мм (6,57 дюйм); исполнение с сертификатом Ex d или XP +5 мм (+0,20 дюйм)

i Присоединение к процессу пригодно для следующих условий.
Номинальный диаметр DN101.6 при внутреннем диаметре трубопровода 97,6 мм (3,84 дюйм)

Антенна с покрытием, монтаж заподлицо, ПЭЭК, 40 мм (1,5 дюйм), трубка Varivent N, DN65-162



A0046494

52 Размеры антенны с покрытием, монтаж заподлицо, ПЭЭК, 40 мм (1,5 дюйм), трубка Varivent N, DN65-162. Единица измерения мм (дюйм)

A Рабочая температура ≤ 150 °C (302 °F)

B Рабочая температура ≤ 200 °C (392 °F)

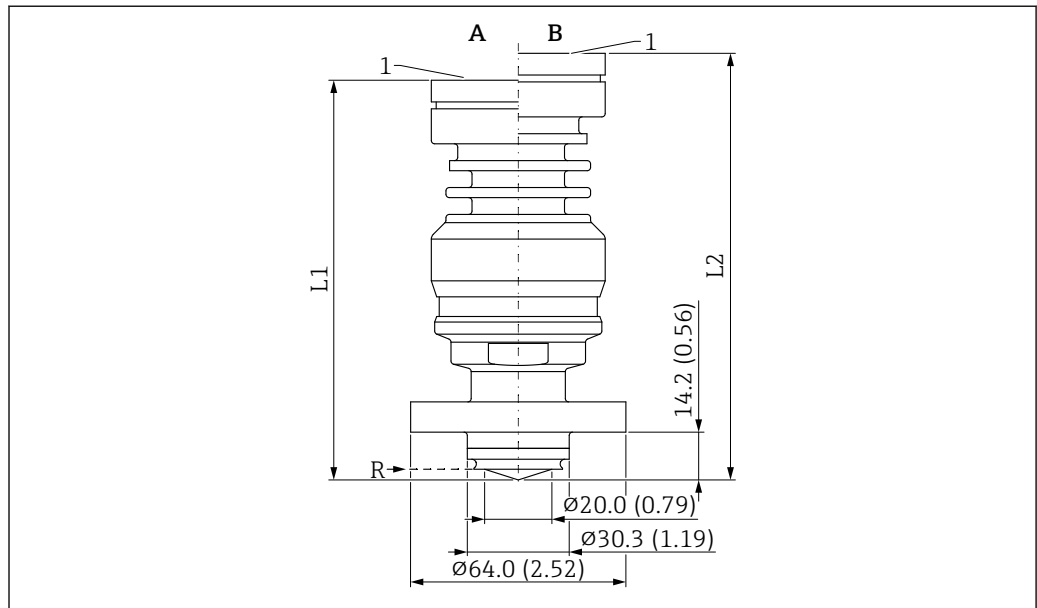
R Контрольная точка измерения

1 Нижний край корпуса

L1 153 мм (6,02 дюйм); исполнение с сертификатом взрывозащиты Ex d или XP +5 мм (+0,20 дюйм)

L2 165 мм (6,49 дюйм); исполнение с сертификатом взрывозащиты Ex d или XP +5 мм (+0,20 дюйм)

Антенна с покрытием, монтаж заподлицо, ПЭЭК, 20 мм (0,75 дюйм), NEUMO BioControl D25



A0054987

53 Размеры антенны с покрытием, монтаж заподлицо, ПЭЭК, 20 мм (0,75 дюйм), NEUMO BioControl D25. Единица измерения мм (дюйм)

A Рабочая температура $\leq 150\text{ }^{\circ}\text{C}$ (302 °F)

B Рабочая температура $\leq 200\text{ }^{\circ}\text{C}$ (392 °F)

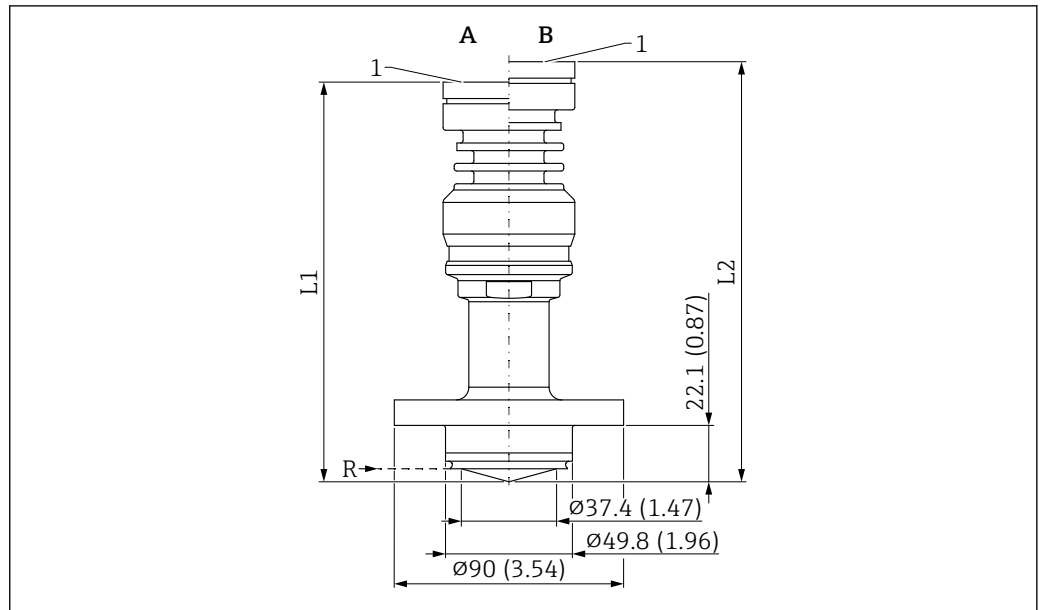
R Контрольная точка измерения

1 Нижний край корпуса

L1 115 мм (4,52 дюйм); исполнение с сертификатом взрывозащиты Ex d или XP +5 мм (+0,20 дюйм)

L2 127 мм (4,99 дюйм); исполнение с сертификатом взрывозащиты Ex d или XP +5 мм (+0,20 дюйм)

Антенна с покрытием, монтаж заподлицо, ПЭЭК, 40 мм (1,5 дюйм), NEUMO BioControl D50



54 Размеры антенны с покрытием, монтаж заподлицо, ПЭЭК, 40 мм (1,5 дюйм), NEUMO BioControl D50. Единица измерения мм (дюйм)

A Рабочая температура ≤ 150 °C (302 °F)

B Рабочая температура ≤ 200 °C (392 °F)

R Контрольная точка измерения

1 Нижний край корпуса

L1 157 мм (6,02 дюйм); исполнение с сертификатом взрывозащиты Ex d или XP +5 мм (+0,20 дюйм)

L2 165 мм (6,49 дюйм); исполнение с сертификатом взрывозащиты Ex d или XP +5 мм (+0,20 дюйм)

Вес



Для получения общей массы следует сложить значения массы отдельных компонентов.

Корпус

Масса, включая массу электроники и дисплея.

Корпус с одним отсеком

- Пластмасса: 0,5 кг (1,10 фунт)
- Алюминий: 1,2 кг (2,65 фунт)
- 316L, гигиеническое исполнение: 1,2 кг (2,65 фунт)

Корпус с двумя отсеками

Алюминий: 1,4 кг (3,09 фунт)

Корпус с двумя отсеками, L-образной формы

- Алюминий: 1,7 кг (3,75 фунт)
- Нержавеющая сталь: 4,5 кг (9,9 фунт)

Антенна и переходник для присоединения к процессу



Масса фланца (из стали 316/316L) зависит от выбранного стандарта и типа уплотняемой поверхности.

Подробные сведения см. в документе TI00426F или в соответствующем стандарте.



Самое тяжелое исполнение указано для массы антенн

Встроенная антенна, ПЭЭК, 20 мм (0,75 дюйм) с резьбой технологического соединения M24

1,30 кг (2,87 фунт)

Антенна с покрытием, монтаж заподлицо, ПТФЭ, 50 мм (2 дюйм) согласно DIN11851 DN50

1,80 кг (3,97 фунт) с гайкой

Антенна с покрытием, монтаж заподлицо, ПТФЭ, 80 мм (3 дюйм) согласно DIN11851 DN80

3,60 кг (7,94 фунт) с гайкой

Антенна с покрытием, монтаж заподлицо, ПТФЭ, 50 мм (2 дюйм), с Tri-Clamp ISO2852

1,40 кг (3,09 фунт)

Антенна с покрытием, монтаж заподлицо, ПТФЭ, 80 мм (3 дюйм), с Tri-Clamp ISO2852

2,70 кг (5,95 фунт)

Антенна с покрытием, монтаж заподлицо, ПЭЭК, 40 мм (1,5 дюйм), трубка Varivent N, DN65-162

1,70 кг (3,75 фунт)

Антенна с покрытием, монтаж заподлицо, ПЭЭК, 20 мм (0,75 дюйм), NEUMO BioControl D25


1,20 кг (2,65 фунт)

Антенна с покрытием, монтаж заподлицо, ПЭЭК, 40 мм (1,5 дюйм), NEUMO BioControl D50

1,70 кг (3,75 фунт)


Материалы**Материалы, не контактирующие с технологической средой***Корпус с одним отсеком, пластик*

- Корпус: PBT/PC
- Глухая крышка: PBT/PC
- Крышка со смотровым окном: PBT/PC и PC
- Уплотнение крышки: ЭПДМ
- Соединение для выравнивания потенциалов: 316L
- Уплотнение под соединением для выравнивания потенциалов: ЭПДМ
- Заглушка: PBT-GF30-FR
- Уплотнение на заглушке: ЭПДМ
- Заводская табличка: полимерная пленка
- Табличка с маркировкой: полимерная фольга, металл или материал, предоставляемый заказчиком

 Кабельный ввод (материал: нержавеющая сталь, никелированная латунь, пластик) можно заказать через структуру товара «Электрическое подключение».


Корпус с одним отсеком, алюминиевый, с покрытием

- Корпус: алюминий EN AC 43400
- Покрытие корпуса, крышка: полиэстер
- Алюминиевая крышка EN AC-43400 со смотровым окном Lexan 943A PC
Алюминиевая крышка EN AC-443400 со смотровым окном из боросиликата; пылевзрывобезопасность для Ex d/XP
- Глухая крышка: алюминий EN AC 43400
- Материалы уплотнения крышки: HNBR
- Материалы уплотнения крышки: FVMQ (только в исполнении для низкой температуры)
- Заглушка: PBT-GF30-FR или алюминий
- Материал уплотнения разъема: EPDM
- Заводская табличка: полимерная пленка
- Табличка с маркировкой: полимерная пленка, нержавеющая сталь или материал, предоставляемый заказчиком

 Кабельный ввод (материал: нержавеющая сталь, никелированная латунь, пластик) можно заказать через структуру товара «Электрическое подключение».


Корпус с одним отсеком, 316L, гигиеническое исполнение

- Корпус: нержавеющая сталь 316L (1.4404)
- Глухая крышка: нержавеющая сталь 316L (1.4404)
- Крышка из нержавеющей стали 316L (1.4404) со смотровым окном PC Lexan 943A
Крышка из нержавеющей стали 316L (1.4404) с боросиликатным смотровым окном; можно заказать дополнительно в качестве устанавливаемых принадлежностей
Для обеспечения защиты от воспламенения пыли смотровое окно всегда изготавливается из боросиликатного стекла.
- Материал уплотнения крышки: VMQ
- Разъем: PBT-GF30-FR или нержавеющая сталь

- Материал уплотнения разъема: EPDM
 - Заводская табличка: корпус из нержавеющей стали с непосредственным нанесением маркировки
 - Табличка с маркировкой: полимерная пленка, нержавеющая сталь или материал, предоставляемый заказчиком
-  Кабельный ввод (материал: нержавеющая сталь, никелированная латунь, пластик) можно заказать через структуру товара «Электрическое подключение».


Корпус с двумя отсеками, алюминиевый, с покрытием

- Корпус: алюминий EN AC 43400
- Покрытие корпуса, крышка: полиэстер
- Алюминиевая крышка EN AC-43400 со смотровым окном Lexan 943A PC
Алюминиевая крышка EN AC-443400 со смотровым окном из боросиликата; пылевзрывобезопасность для Ex d/XP
- Глухая крышка: алюминий EN AC 43400
- Материалы уплотнения крышки: HNBR
- Материалы уплотнения крышки: FVMQ (только в исполнении для низкой температуры)
- Заглушка: PBT-GF30-FR или алюминий
- Материал уплотнения разъема: EPDM
- Заводская табличка: полимерная пленка
- Табличка с маркировкой: полимерная пленка, нержавеющая сталь или материал, предоставляемый заказчиком

 Кабельный ввод (материал: нержавеющая сталь, никелированная латунь, пластик) можно заказать через структуру товара «Электрическое подключение».


Корпус с двумя отсеками; 316L

- Корпус: нержавеющая сталь AISI 316L (1.4409)
Нержавеющая сталь (ASTM A351 : CF3M (литой эквивалент материала AISI 316L)/DIN EN 10213 : 1.4409)
- Глухая крышка: нержавеющая сталь AISI 316L (1.4409)
- Крышка: нержавеющая сталь AISI 316L (1.4409) со смотровым окном из боросиликата
- Материалы уплотнения крышки: HNBR
- Материалы уплотнения крышки: FVMQ (только в исполнении для низкой температуры)
- Заглушка: нержавеющая сталь
- Материал уплотнения разъема: EPDM
- Заводская табличка: нержавеющая сталь
- Табличка с маркировкой: полимерная пленка, нержавеющая сталь или материал, предоставляемый заказчиком

 Кабельный ввод (материал: нержавеющая сталь, никелированная латунь, пластик) можно заказать через структуру товара «Электрическое подключение».

Корпус с двумя отсеками, L-образной формы, алюминиевый, с покрытием

- Корпус: алюминий EN AC 43400
- Покрытие корпуса, крышка: полиэстер
- Алюминиевая крышка EN AC-43400 со смотровым окном Lexan 943A PC
Алюминиевая крышка EN AC-443400 со смотровым окном из боросиликата; пылевзрывобезопасность для Ex d/XP
- Глухая крышка: алюминий EN AC 43400
- Материалы уплотнения крышки: HNBR
- Материалы уплотнения крышки: FVMQ (только в исполнении для низкой температуры)
- Заглушка: PBT-GF30-FR или алюминий
- Материал уплотнения разъема: EPDM
- Заводская табличка: полимерная пленка
- Табличка с маркировкой: полимерная пленка, нержавеющая сталь или материал, предоставляемый заказчиком

 Кабельный ввод (материал: нержавеющая сталь, никелированная латунь, пластик) можно заказать через структуру товара «Электрическое подключение».

Корпус с двумя отсеками, L-образной формы, 316L

- Корпус: нержавеющая сталь AISI 316L (1.4409)
Нержавеющая сталь (ASTM A351 : CF3M (литой эквивалент материала AISI 316L)/DIN EN 10213 : 1.4409)
- Глухая крышка: нержавеющая сталь AISI 316L (1.4409)
- Крышка: нержавеющая сталь AISI 316L (1.4409) со смотровым окном из боросиликата
- Материалы уплотнения крышки: HNBR
- Материалы уплотнения крышки: FVMQ (только в исполнении для низкой температуры)
- Заглушка: нержавеющая сталь
- Материал уплотнения разъема: EPDM
- Заводская табличка: корпус из нержавеющей стали с непосредственным нанесением маркировки
- Табличка с маркировкой: полимерная пленка, нержавеющая сталь или материал, предоставляемый заказчиком



Кабельный ввод (материал: нержавеющая сталь, никелированная латунь, пластик) можно заказать через структуру товара «Электрическое подключение».

Кабельный ввод

Муфта M20, пластмассовая

- Материал: PA
- Уплотнение на кабельном вводе: EPDM
- Заглушка: пластик

Муфта M20, никелированная латунь

- Материал: никелированная латунь
- Уплотнение на кабельном вводе: EPDM
- Заглушка: пластик

Муфта M20, 316L

- Материал: 316L
- Уплотнение на кабельном вводе: EPDM
- Заглушка: пластик

Муфта M20, 316 л, гигиеническое исполнение

- Материал: 316L
- Уплотнение на кабельном вводе: EPDM

Резьба M20

В стандартной комплектации прибор поставляется с резьбой M20.

Транспортная заглушка: LD-PE

Резьба G ½

Прибор поставляется в стандартной комплектации с резьбой M20 и герметичным переходником на G ½ (алюминиевый корпус, корпус из стали 316L), включая документацию, или с установленным переходником на G ½ (пластмассовый корпус).

- Переходник из PA66-GF, алюминия или стали 316L (в зависимости от заказанной версии корпуса)
- Транспортная заглушка: LD-PE

Резьба NPT ½

Прибор поставляется в стандартной комплектации с резьбой NPT ½ (алюминиевый корпус, корпус из стали 316L) или с установленным переходником на NPT ½ (пластмассовый корпус, корпус в гигиеническом исполнении).

- Переходник из PA66-GF или 316L (в зависимости от заказанной версии корпуса)
- Транспортная заглушка: LD-PE

Пластмассовая муфта M20 синего цвета

- Материал: PA, синий
- Уплотнение на кабельном вводе: EPDM
- Заглушка: пластик

Разъем M12

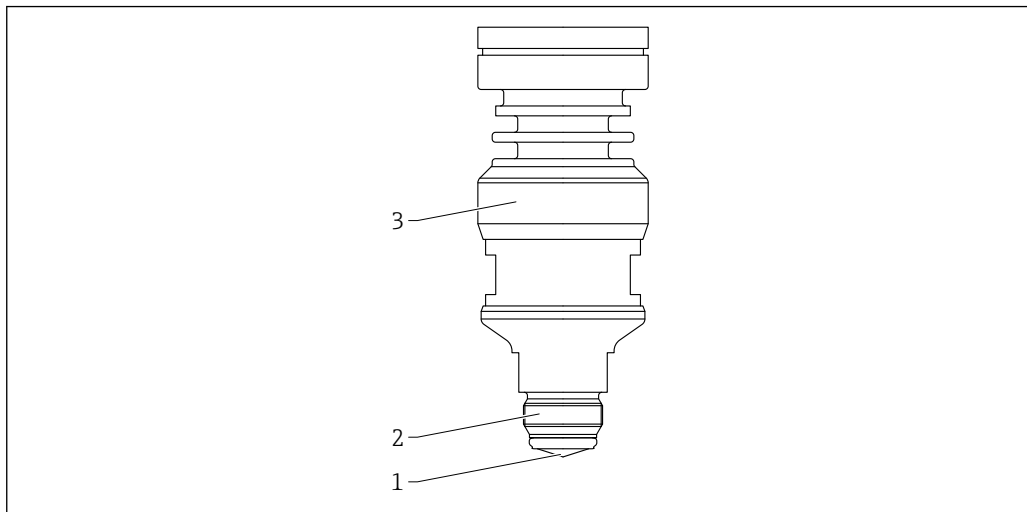
- Материал: никелированный CuZn или 316L (в зависимости от заказанного исполнения корпуса)
- Транспортировочная крышка: LD-PE

Разъем HAN7D

Материал: алюминий, литой цинк, сталь

Материалы, контактирующие с технологической средой

Встроенная антенна, ПЭЭК, 20 мм (0,75 дюйм) с резьбой технологического соединения M24

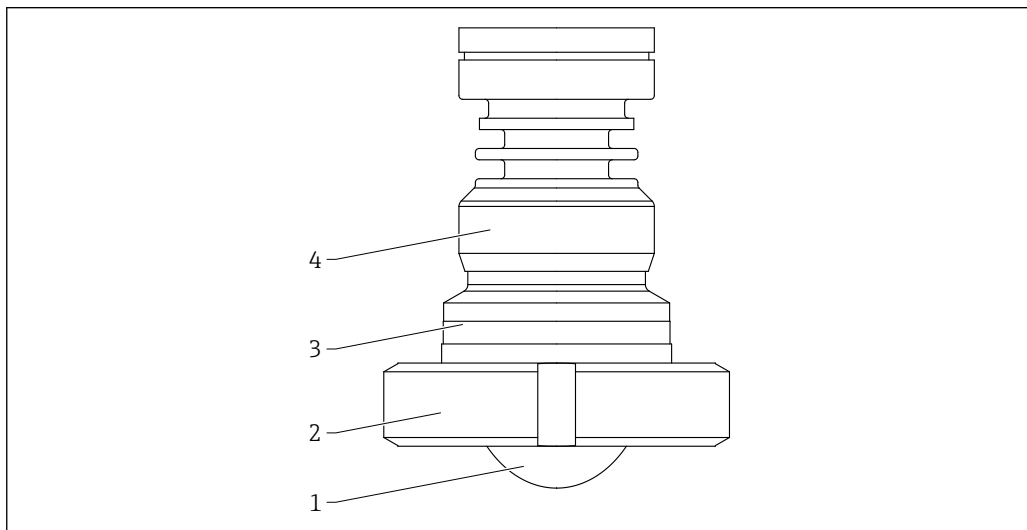


A0048101

55 *Материал; встроенная антенна, ПЭЭК, 20 мм (0,75 дюйм) с резьбой технологического соединения M24*

- 1 Антенна: ПЭЭК, возможен выбор материала уплотнения (опция для заказа)
- 2 Резьба технологического соединения M24: 316L (1.4404)
- 3 Переходник корпуса: 316L (1.4404)

Антенна с покрытием, монтаж заподлицо, ПТФЭ, 50 мм (2 дюйм), корончатая гайка DIN11851

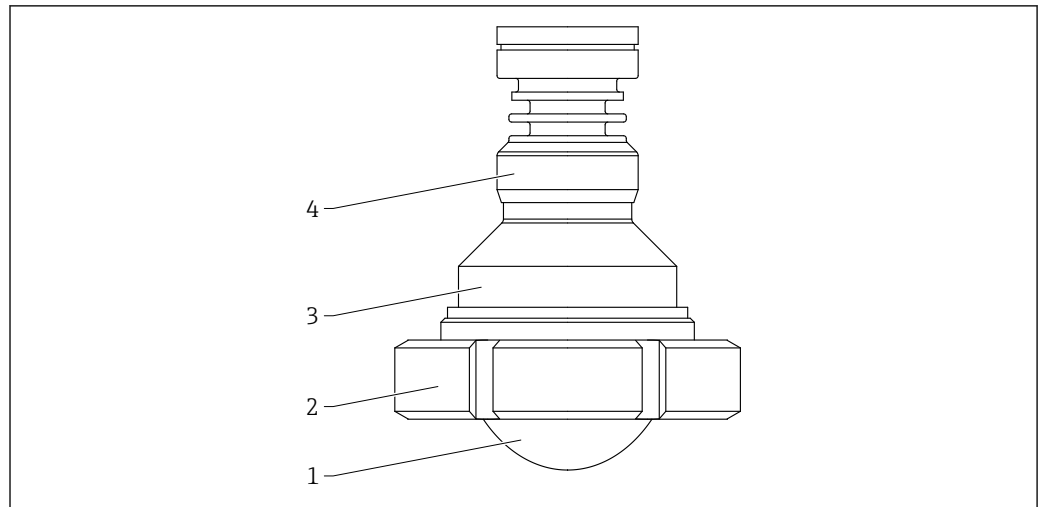


A0046619

56 *Материал; антенна с покрытием, монтаж заподлицо, ПТФЭ, 50 мм (2 дюйм), корончатая гайка DIN11851*

- 1 Антенна: ПТФЭ, материал уплотнения – ПТФЭ
- 2 Гайка DIN11851: 304L (1.4307)
- 3 Переходник антенны: 316L (1.4404)
- 4 Переходник корпуса: 316L (1.4404)

Антенна с покрытием, монтаж заподлицо, ПЭЭК, 80 мм (3 дюйм), гайка DIN11851

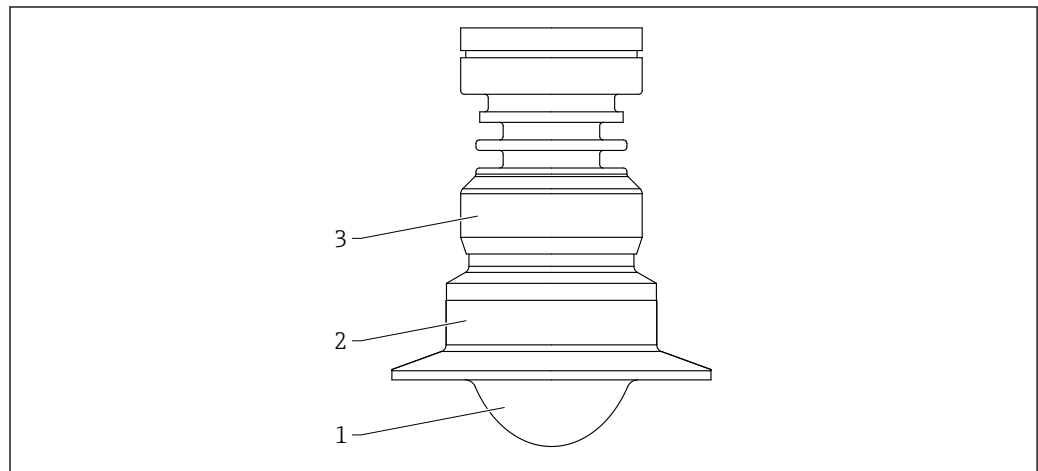


A0046620

■ 57 *Материал; антенна с покрытием, монтаж заподлицо, 80 мм (3 дюйм), гайка DIN11851. Единица измерения мм (дюйм)*

- 1 Антенна: ПТФЭ, материал уплотнения – ПТФЭ
- 2 Гайка DIN11851: 304L (1.4307)
- 3 Переходник антенны: 316L (1.4404)
- 4 Переходник корпуса: 316L (1.4404)

Антенна с покрытием, монтаж заподлицо, ПТФЭ, 50 мм (2 дюйм), с Tri-Clamp ISO2852

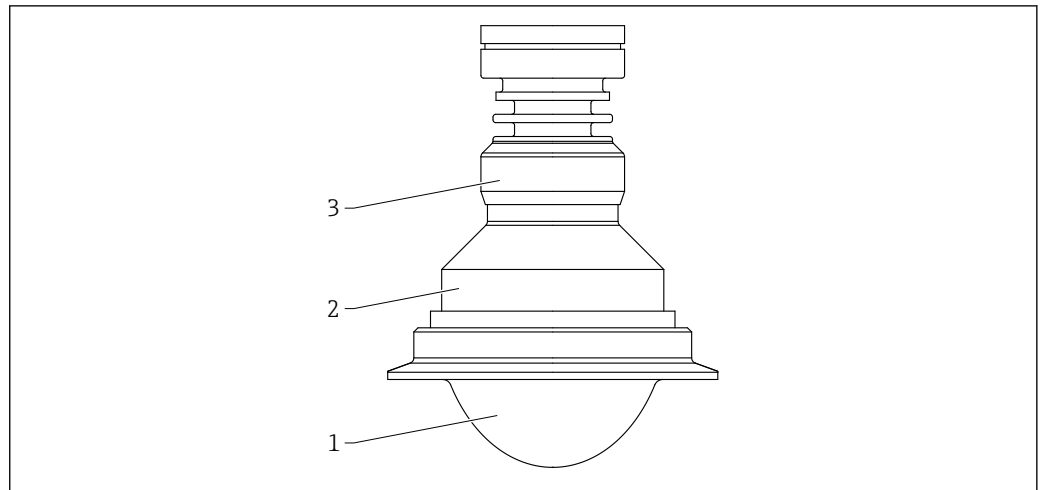


A0046607

■ 58 *Материал; антенна с покрытием, монтаж заподлицо, ПТФЭ, 50 мм (2 дюйм), с Tri-Clamp ISO2852. Единица измерения мм (дюйм)*

- 1 Антенна: ПТФЭ, материал уплотнения – ПТФЭ
- 2 Переходник антенны: 316L (1.4404)
- 3 Переходник корпуса: 316L (1.4404)

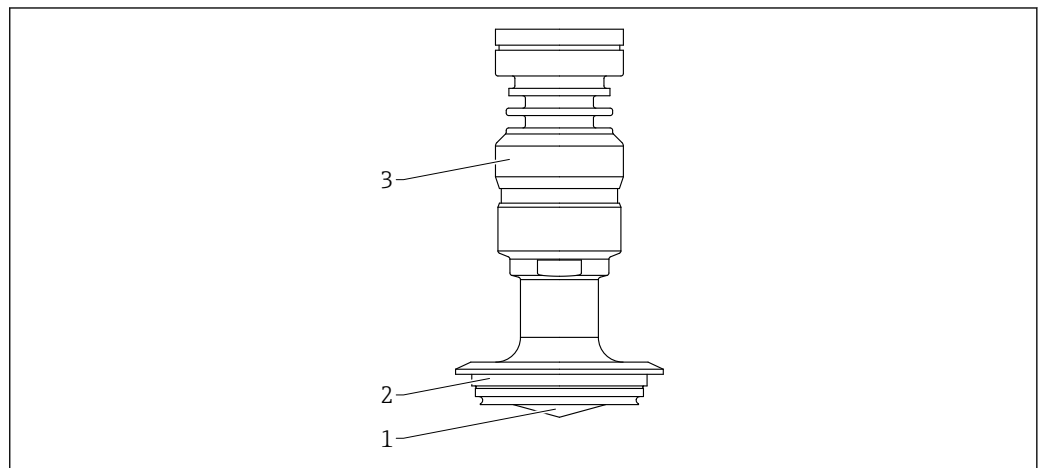
Антенна с покрытием, монтаж заподлицо, ПТФЭ, 80 мм (3 дюйм), с Tri-Clamp ISO2852



▣ 59 *Материал; антенна с покрытием, монтаж заподлицо, ПТФЭ, 80 мм (3 дюйм), с Tri-Clamp ISO2852*

- 1 Антенна: ПТФЭ, материал уплотнения – ПТФЭ
- 2 Переходник антенны: 316L (1.4404)
- 3 Переходник корпуса: 316L (1.4404)

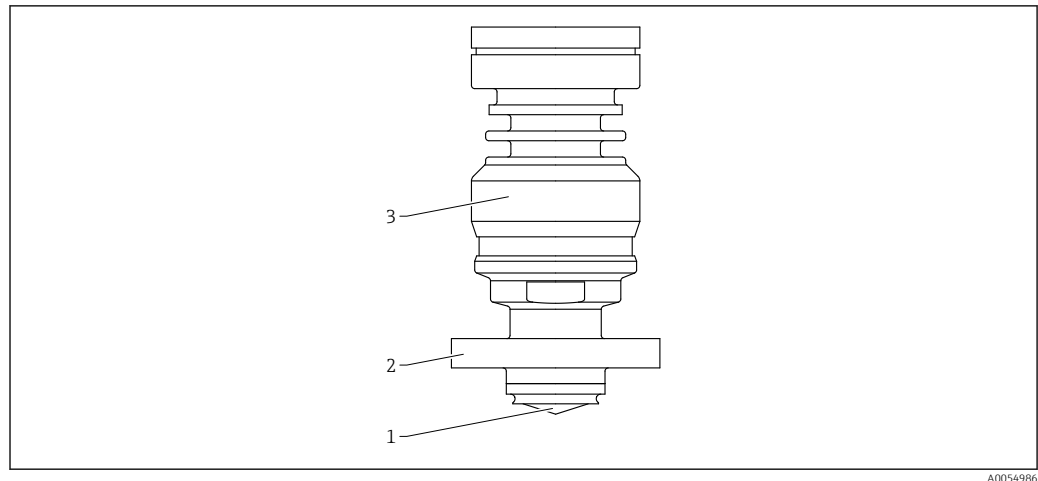
Антенна с покрытием, монтаж заподлицо, ПЭЭК, 40 мм (1,5 дюйм), трубка Varivent N, DN65-162



▣ 60 *Материал; антенна с покрытием, монтаж заподлицо, ПЭЭК, 40 мм (1,5 дюйм), трубка Varivent N, DN65-162*

- 1 Антенна: ПЭЭК, материал уплотнения – ПЭЭК
- 2 Технологическое соединение: 316L/1.4404
- 3 Переходник корпуса: 316L/1.4404

Антенна с покрытием, монтаж заподлицо, ПЭЭК, 20 мм (0,75 дюйм), NEUMO BioControl D25

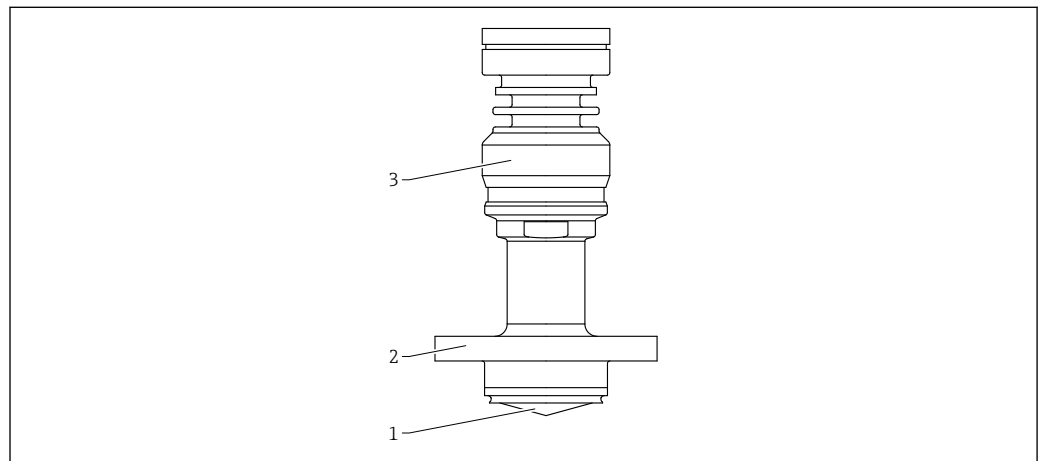


A0054986

▣ 61 *Материал; антенна с покрытием, монтаж заподлицо, ПЭЭК, 20 мм (0,75 дюйм), NEUMO BioControl D25*

- 1 *Антенна: ПЭЭК, материал уплотнения – ПЭЭК*
- 2 *Технологическое соединение: 316L/1.4404*
- 3 *Переходник корпуса: 316L/1.4404*

Антенна с покрытием, монтаж заподлицо, ПЭЭК, 40 мм (1,5 дюйм), NEUMO BioControl D50



A0054990

▣ 62 *Материал; антенна с покрытием, монтаж заподлицо, ПЭЭК, 40 мм (1,5 дюйм), NEUMO BioControl D50*

- 1 *Антенна: ПЭЭК, материал уплотнения – ПЭЭК*
- 2 *Технологическое соединение: 316L/1.4404*
- 3 *Переходник корпуса: 316L/1.4404*

Управление прибором

Концепция управления

Ориентированная на оператора структура меню для выполнения пользовательских задач

- Пользовательская навигация
- Диагностика
- Сфера применения
- Система

Быстрый и безопасный ввод в эксплуатацию

- Интерактивный мастер с графическим интерфейсом для пошагового ввода в эксплуатацию с помощью ПО FieldCare, DeviceCare, программ сторонней разработки на основе технологий DTM и PDM или посредством приложения SmartBlue
- Навигация по меню с краткими описаниями функций отдельных параметров
- Стандартизированное управление на приборе и в управляющих программах

Встроенный модуль памяти данных HistoROM

- Принятие конфигурации данных при замене модулей электроники
- Запись до 100 сообщений о событиях в системе прибора
- Кривая опорного сигнала сохраняется при вводе в эксплуатацию для последующего использования в качестве эталона во время работы

Эффективная диагностика для повышения надежности измерения

- Меры по устранению неполадок оформляются в виде простого текста
- Разнообразные возможности моделирования

Модуль Bluetooth (по заказу встраивается в локальный дисплей)

- Простая и быстрая настройка с помощью приложения SmartBlue, ПК с ПО DeviceCare, начиная с версии 1.07.00, или коммуникатора FieldXpert SMT70
- Дополнительные инструменты и адаптеры не требуются
- Передача зашифрованных данных через одно соединение по схеме «точка-точка» (испытано Институтом Фраунгофера) и защита связи через беспроводной интерфейс Bluetooth® с помощью пароля

Языки

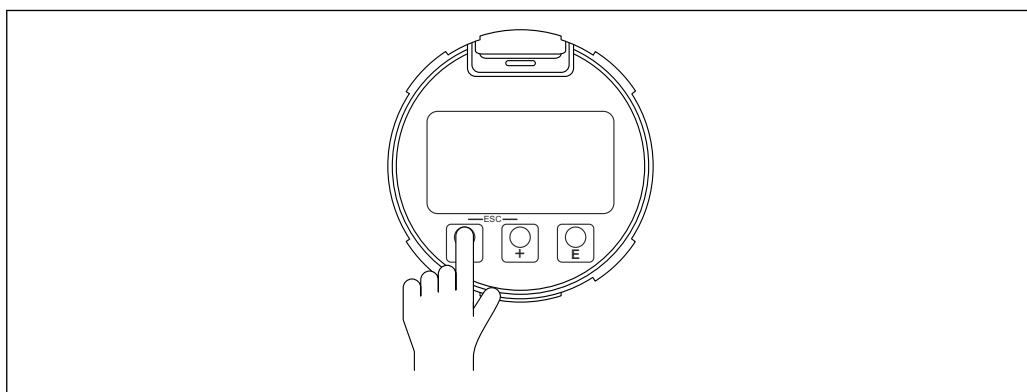
Рабочий язык локального дисплея (опционально) можно выбрать с помощью configurатора выбранного продукта.

Локальный дисплей поставляется с завода с настройкой English, если не был выбран другой язык.

В дальнейшем рабочий язык можно изменить, используя параметр **Language**.

Локальное управление

Локальное управление осуществляется с помощью трех кнопок (+, □, E) на дисплее.



A0046640



Элементы управления также могут использоваться во взрывоопасных зонах различных типов.

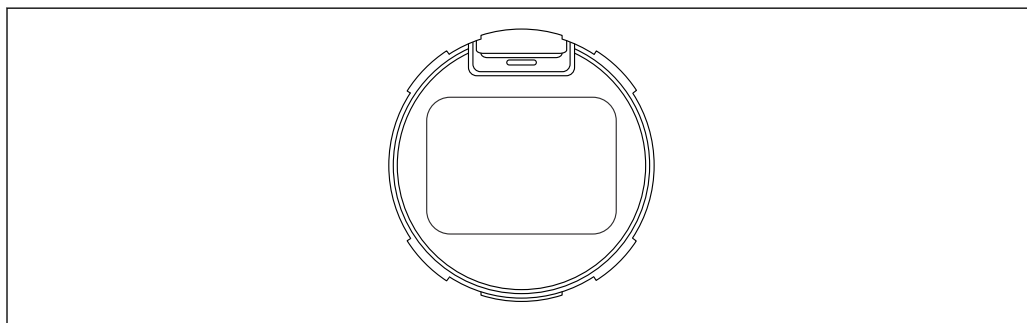
Локальный дисплей

Дисплей прибора (опционально)

Функции

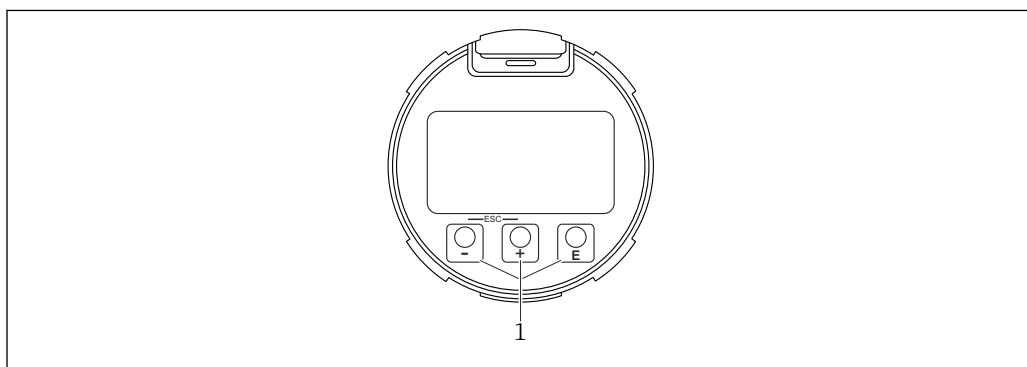
- Отображение измеренных значений, а также сообщений о неисправностях и уведомлений
- При обнаружении ошибки цвет подсветки дисплея меняется с зеленого на красный
- Чтобы упростить управление, дисплей прибора можно снять

i Дисплей прибора можно заказать с дополнительным модулем для связи по беспроводной технологии Bluetooth®.



A0043059

63 Сегментный дисплей без кнопок



A0039284

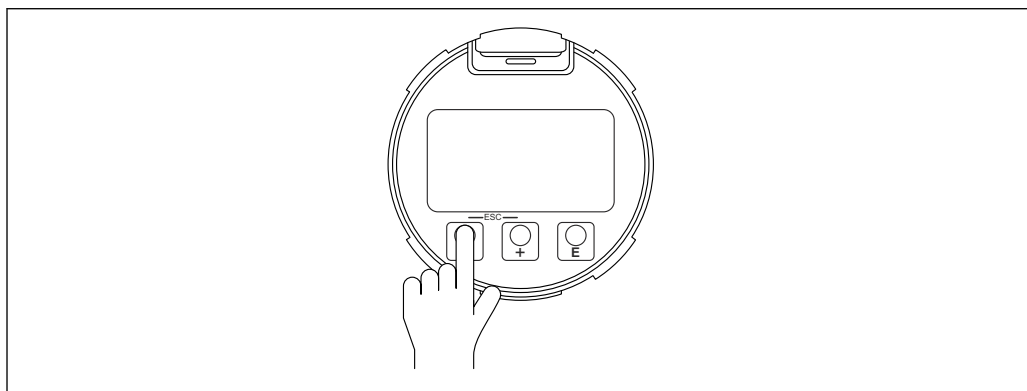
64 Графический дисплей

1 Оптические кнопки управления

Допустимая температура окружающей среды для дисплея: -20 до $+70$ °C (-4 до $+158$ °F).

Читаемость данных, отображаемых на дисплее, может ухудшиться при температуре, которая выходит за пределы допустимого температурного диапазона.

Локальное управление осуществляется с помощью трех кнопок (ESC, +, E) на дисплее.

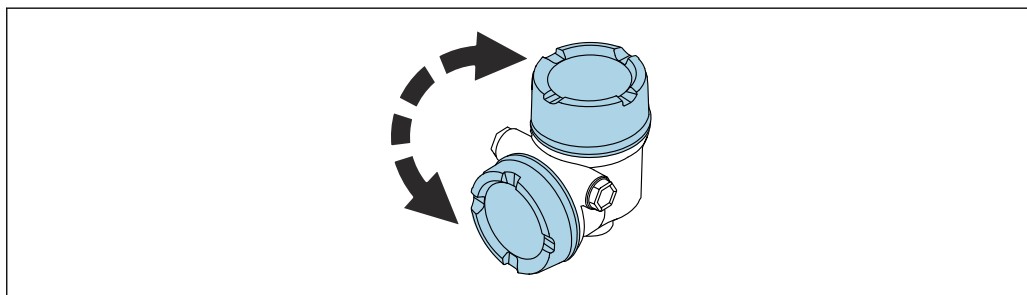


A0046640

i Элементы управления также могут использоваться во взрывоопасных зонах различных типов.

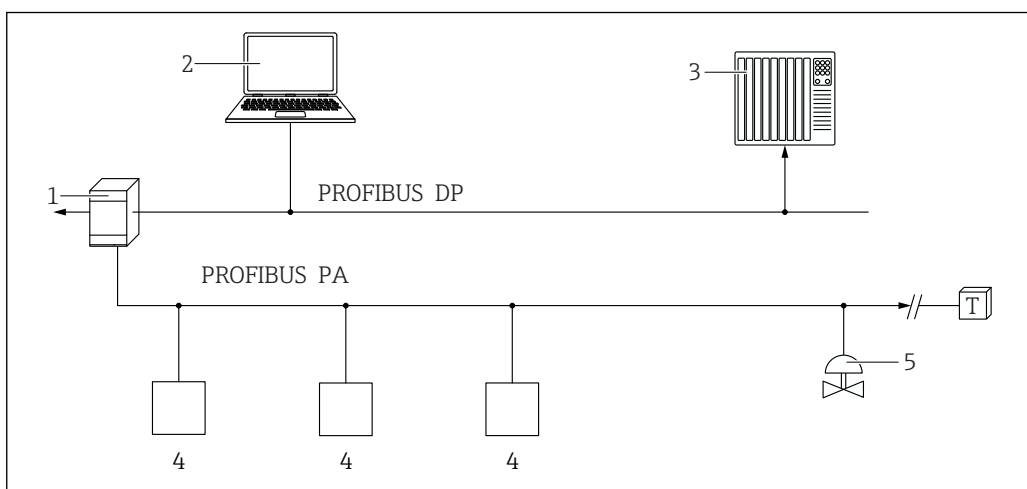
Возможность изменения монтажного положения дисплея прибора

В случае использования корпуса с двумя отсеками L-образной формы монтажное положение дисплея можно изменить.



A0048401

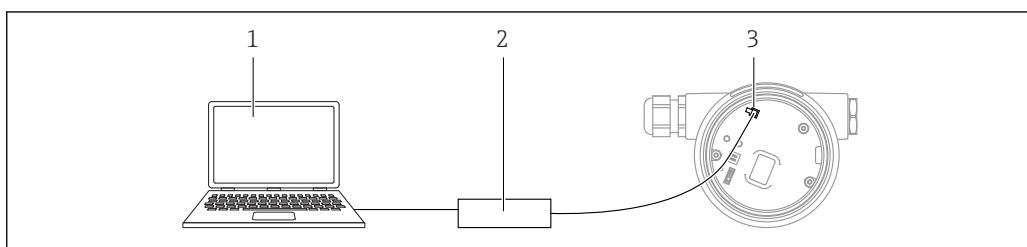
Дистанционное управление По протоколу PROFIBUS PA



A0050944

- 1 Сегментный соединитель
- 2 Компьютер с устройством PROFIusb и программным обеспечением (например, DeviceCare/FieldCare)
- 3 ПЛК (программируемый логический контроллер)
- 4 Преобразователь
- 5 Дополнительные функции (клапаны и т. д.)

Через сервисный интерфейс (CDI)



A0039148

- 1 Компьютер с управляющей программой FieldCare/DeviceCare
- 2 Соплидох
- 3 Сервисный интерфейс (CDI) прибора (единый интерфейс доступа к данным Endress+Hauser)

Управление через беспроводную технологию Bluetooth® (опционально)

Предварительное условие

- Измерительный прибор с дисплеем, оснащенный модулем Bluetooth
- Смартфон или планшет с приложением SmartBlue или ПК с установленным ПО DeviceCare версии 1.07.00 или более поздней либо FieldXpert SMT70

Радиус действия подключения – до 25 м (82 фут). Радиус действия варьируется в зависимости от условий окружающей среды, например конфигурации строительных конструкций, стен и потолков.

Интеграция в систему В соответствии с EN 50170 (том 2), IEC 61158-2 (MBP) тип 1, версия профиля PROFIBUS PA 3.02

Поддерживаемое программное обеспечение Смартфон или планшет с приложением Endress+Hauser SmartBlue, ПО DeviceCare версии 1.07.00 или более поздней, FieldCare, DTM и PDM.

Сертификаты и свидетельства

Полученные для прибора сертификаты и свидетельства размещены в разделе www.endress.com на странице с информацией об изделии:

1. Выберите изделие с помощью фильтров и поля поиска.
2. Откройте страницу с информацией об изделии.
3. Откройте вкладку **Downloads** (документация).

Маркировка CE Измерительная система соответствует юридическим требованиям применимых директив ЕС. Эти требования, а также действующие стандарты перечислены в соответствующей декларации соответствия требованиям ЕС.
Нанесением маркировки CE изготовитель подтверждает успешное прохождение прибором всех испытаний.

RoHS Измерительная система соответствует требованиям Директивы по ограничению использования опасных веществ 2011/65/EU (RoHS 2) и Директивы (EU) 2015/863 (RoHS 3).

Маркировка RCM Поставляемое изделие или измерительная система соответствует требованиям АСМА (Австралийского управления по коммуникациям и средствам массовой информации) в отношении целостности сети, функциональной совместимости, рабочих характеристик, а также норм в области здравоохранения и безопасности. В данном случае обеспечивается соответствие требованиям в отношении электромагнитной совместимости. На заводской табличке изделия нанесена маркировка RCM.



A0029561

Сертификат взрывозащиты При работе во взрывоопасных зонах необходимо соблюдать дополнительные инструкции по применению оборудования во взрывоопасных зонах. См. отдельный документ «Указания по технике безопасности» (XA) в комплекте поставки. Ссылка на применимый документ XA приведена на заводской табличке.

Взрывозащищенные смартфоны и планшеты

Во взрывоопасных зонах допускается использование только мобильных устройств с сертификатами взрывозащиты.

Оборудование, работающее под допустимым давлением ≤ 200 бар (2 900 фунт/кв. дюйм) Приборы для измерения под давлением с технологическим соединением, корпус которого не находится под давлением, не подпадают под действие Директивы для оборудования, работающего под давлением, независимо от максимального допустимого давления.

Причины:

Согласно статье 2, п. 5 Директивы ЕС 2014/68/EU, устройства для работы под давлением определяются как «устройства с рабочей функцией, имеющие корпуса, находящиеся под давлением».

Если прибор для измерения под давлением не имеет корпуса, находящегося под давлением (камеры высокого давления, которую можно определить как таковую), то, с точки зрения данной Директивы, он не является устройством для работы под давлением.

Радиочастотный сертификат

Для дисплеев с модулями Bluetooth LE получены лицензии на использование радиосвязи согласно требованиям ЕС и FCC. Соответствующая информация о сертификации и этикетки представлены на дисплее.

Радиочастотный стандарт EN 302372

Приборы соответствуют радиочастотному стандарту для радарных уровнемеров в резервуарах (TLPR) EN 302372 и сертифицированы для использования в закрытых резервуарах. При монтаже следует руководствоваться пунктами a–f Приложения Е к стандарту EN 302372.

FCC

This device complies with Part 15 of the FCC rules. Operation is subject to the following two conditions: (1) This device may not cause harmful interference, and (2) this device must accept any interference received, including interference that may cause undesired operation.

[Any] changes or modifications not expressly approved by the party responsible for compliance could void the user's authority to operate the equipment.

The devices are compliant with the FCC Code of Federal Regulations, CFR 47, Part 15, Sections 15.205, 15.207, 15.209.

Industry Canada

Canada CNR-Gen Section 7.1.3

This device complies with Industry Canada licence-exempt RSS standard(s). Operation is subject to the following two conditions: (1) This device may not interference, and (2) this device must accept any interference, including interference that may cause undesired operation of the device.

Le présent appareil est conforme aux CNR d'Industrie Canada applicables aux appareils radio exempts de licence. L'exploitation est autorisée aux deux conditions suivantes : (1) l'appareil ne doit pas produire de brouillage, et (2) l'utilisateur de l'appareil doit accepter tout brouillage radioélectrique subi, même si le brouillage est susceptible d'en compromettre le fonctionnement.

[Any] changes or modifications not expressly approved by the party responsible for compliance could void the user's authority to operate the equipment.

- The installation of the LPR/TLPR device shall be done by trained installers, in strict compliance with the manufacturer's instructions.
- The use of this device is on a "no-interference, no-protection" basis. That is, the user shall accept operations of high-powered radar in the same frequency band which may interfere with or damage this device. However, devices found to interfere with primary licensing operations will be required to be removed at the user's expense.
- This device shall be installed and operated in a completely enclosed container to prevent RF emissions, which can otherwise interfere with aeronautical navigation.
- The installer/user of this device shall ensure that it is at least 10 km from the Dominion Astrophysical Radio Observatory (DRAO) near Penticton, British Columbia. The coordinates of the DRAO are latitude 49°19'15" N and longitude 119°37'12" W. For devices not meeting this 10 km separation (e.g., those in the Okanagan Valley, British Columbia,) the installer/user must coordinate with, and obtain the written concurrence of, the Director of the DRAO before the equipment can be installed or operated. The Director of the DRAO may be contacted at 250-497-2300 (tel.) or 250-497-2355 (fax). (Alternatively, the Manager, Regulatory Standards Industry Canada, may be contacted.)

Сторонние стандарты и директивы

- EN 60529
Степень защиты, обеспечиваемая корпусом (код IP)
- EN 61010-1
Требования безопасности, предъявляемые к электрическому оборудованию для измерения, контроля и лабораторного применения
- IEC/EN 61326
Излучение в соответствии с требованиями для класса А; электромагнитная совместимость (требования ЭМС)
- NAMUR NE 21
Электромагнитная совместимость (ЭМС) промышленного технологического и лабораторного контрольного оборудования

- NAMUR NE 53
ПО периферийных приборов и устройств для обработки сигналов с цифровой электроникой
- NAMUR NE 107
Категория статуса согласно рекомендациям NE 107
- NAMUR NE 131
Требования, предъявляемые к периферийным приборам для стандартных условий применения

Информация для оформления заказа

Подробную информацию о заказе можно получить в ближайшей торговой организации www.addresses.endress.com или в конфигураторе выбранного продукта на веб-сайте www.endress.com.

1. Выберите изделие с помощью фильтров и поля поиска.
2. Откройте страницу изделия.
3. Нажмите кнопку **Конфигурация**.

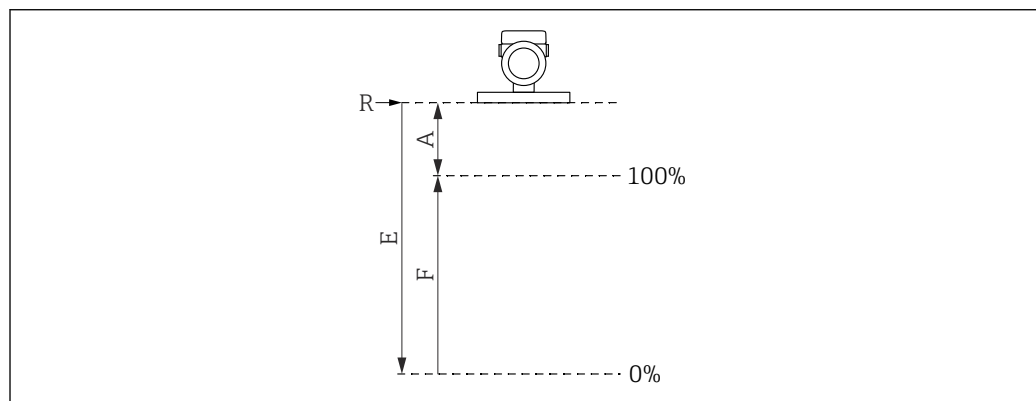
Конфигуратор – инструмент для индивидуальной конфигурации продукта

- Самые последние опции продукта
- В зависимости от прибора: прямой ввод специфической для измерительной точки информации, например, рабочего диапазона или языка настройки
- Автоматическая проверка совместимости опций
- Автоматическое формирование кода заказа и его расшифровка в формате PDF или Excel

Калибровка

Сертификат заводской калибровки

Точки калибровки равномерно распределены по диапазону измерения (0 до 100 %). Для определения диапазона измерения необходимо указать параметры Калибровка пустой емкости **E** и Калибровка полной емкости **F**. Если эта информация отсутствует, по умолчанию используются значения, зависящие от характеристик антенны.



A0032643

- R* Контрольная точка измерения
A Минимальное расстояние между контрольной точкой R и отметкой 100%
E Калибровка пустой емкости
F Калибровка полной емкости

Ограничения диапазона измерения

При выборе значений **E** и **F** необходимо учитывать следующие ограничения:

- Минимальное расстояние между контрольной точкой **R** и отметкой **100%**
A ≥ 400 мм (16 дюйм)
- Минимальный диапазон
F ≥ 45 мм (1,77 дюйм)
- Максимальное значение для параметра Калибровка пустой емкости
E ≥ 450 мм (17,72 дюйм) (максимальное значение 50 м (164 фут))



- Калибровка осуществляется в нормальных условиях.
- Выбранные значения параметров Калибровка пустой емкости и Калибровка полной емкости используются только для создания сертификата заводской калибровки. После ее завершения эти значения сбрасываются на значения по умолчанию для данной антенны. Если необходимо установить значения, отличные от значений по умолчанию, это следует указать в заказе как опцию пользовательской калибровки пустой/заполненной емкости.

Конфигуратор выбранного продукта → Дополнительно → Услуги → **Пользовательская калибровка пустой/заполненной емкости**

Обслуживание

Следующие услуги можно выбрать в спецификации через конфигуратор изделия.

- Очистка от следов масла и смазки (смачиваемые компоненты)
- Очистка от ПКВ (повреждающие краску вещества)
 - Пластиковая защитная крышка не включается в очистку от ПКВ
- Покрытие тип ANSI Safety Red; крышка корпуса с покрытием
- Заданное демпфирование
- Связь через Bluetooth на момент поставки деактивирована
- Калибровка для пустого и полного резервуара
- Документация по изделию в печатном виде
Печатные (бумажные) экземпляры отчетов об испытаниях, деклараций и протоколов проверки можно дополнительно заказать в меню "**Услуги**"; опция "**Бумажная документация на изделие**". Требуемые документы можно выбрать в меню "**Испытания, сертификация, декларации**"; они предоставляются вместе с изделием.

Проверка, сертификат, декларация

Все отчеты об испытаниях, декларации и сертификаты проверки представлены в электронном виде на ресурсе *Device Viewer*.

Введите серийный номер с заводской таблички (www.endress.com/deviceviewer).

Идентификация**Точка измерения (обозначение)**

Прибор можно заказать с обозначением технологической позиции.

Расположение обозначения технологической позиции

В дополнительной спецификации выберите:

- Пластина из нержавеющей стали
- Бумажная самоклеящаяся этикетка
- Табличка, предоставленная заказчиком
- RFID-метка
- RFID-метка + табличка из нержавеющей стали
- RFID-метка + бумажная самоклеящаяся этикетка
- RFID-метка + табличка, предоставленная заказчиком
- Табличка из нержавеющей стали согласно IEC 61406
- Табличка из нержавеющей стали согласно IEC 61406 + NFC-метка
- Табличка из нержавеющей стали согласно IEC 61406, табличка из нержавеющей стали
- Табличка из нержавеющей стали согласно IEC 61406 + NFC, табличка из нержавеющей стали
- Табличка из нержавеющей стали согласно IEC 61406; пластина, предоставленная заказчиком
- Табличка из нержавеющей стали согласно IEC 61406 + NFC; пластина, предоставленная заказчиком

Определение обозначения технологической позиции

В дополнительной спецификации выберите:

3 строки максимум по 18 символов в каждой

Указанное обозначение технологической позиции наносится на выбранную табличку и/или записывается в RFID-метку.

Представление в приложении SmartBlue

Первые 18 символов обозначения

Обозначение технологической позиции точки измерения можно в любой момент изменить через интерфейс Bluetooth.

Отображение в электронной заводской табличке (ENP)

Первые 18 символов обозначения

Отображение в PROFIBUS PA

Первые 18 символов обозначения являются частью электронной заводской таблички (ENP), а также используются в качестве TAG_DESC в соответствии с профилем PA 3.02.



Более подробная информация приведена в документах SDO1502F, SD02796P

Можно получить в разделе «Документация» на веб-сайте Endress+Hauser (www.endress.com/downloads).

Пакеты прикладных программ

Технология Heartbeat

Пакет прикладных программ Heartbeat Verification + Monitoring включает в себя диагностические функции, которые реализуются на основе непрерывного самоконтроля, передачи дополнительных измеряемых переменных во внешнюю систему мониторинга состояния и проверки приборов в прикладной программе непосредственно в процессе.

Пакет прикладных программ можно заказать вместе с прибором или активировать впоследствии с помощью кода активации. Подробные сведения о соответствующем коде заказа можно получить на веб-сайте Endress+Hauser www.endress.com или в региональном торговом представительстве Endress+Hauser.

Heartbeat Verification

Функция Heartbeat Verification исполняется по запросу и дополняет самоконтроль, который осуществляется постоянно путем проведения дополнительного тестирования. В процессе проверки в системе проводится анализ компонентов прибора на соответствие заводским техническим требованиям. В тестирование включается датчик и модули электроники.

Функция Heartbeat Verification подтверждает работу прибора по запросу в пределах заданного допуска на измерение с общим тестовым покрытием TTC (Total Test Coverage) в процентах.

Функция Heartbeat Verification отвечает требованиям метрологической прослеживаемости в соответствии со стандартом ISO 9001 (ISO 9001:2015, раздел 7.1.5.2).

Результат проверки – Пройдено или Не пройдено. Данные проверки сохраняются в приборе; дополнительно они могут сохраняться в архив на ПК с помощью ПО управления парком приборов FieldCare или в библиотеке Netilion Library. На основании этих данных автоматически формируется отчет о проверке, что позволяет обеспечить прослеживаемое документальное оформление результатов проверки.

Heartbeat Monitoring

Доступны мастер **Обнаружение пены** и мастер **Обнаружение налипаний**; возможна настройка окон технологического процесса. Кроме того, доступно отображение дополнительных параметров мониторинга, которые можно использовать для профилактического обслуживания или оптимизации прикладных параметров.

Мастер "Обнаружение пены"

Этот мастер настраивает функцию автоматического обнаружения пены.

Функция обнаружения пены может быть привязана к выходной переменной или информации о состоянии, например, для управлением подачей пеногасителя, используемого для предотвращения вспенивания. Кроме того, можно отслеживать увеличение объема пены по так называемому индексу пены. Индекс пены также может быть привязан к выходной переменной и отображаться на дисплее.

Подготовка:

Инициализация функции мониторинга пены должна выполняться только при отсутствии пены в резервуаре или когда количество пены минимально.

Сферы применения

- Измерения в жидкостях
- Стабильное обнаружение пены на поверхности технологической среды

Мастер "Обнаружение налипаний"

Этот мастер настраивает функцию обнаружения налипаний.

Основной принцип:

Обнаружение налипаний можно, например, привязать к системе подачи сжатого воздуха для очистки антенны.

С помощью функции обнаружения налипаний можно оптимизировать периодичность технического обслуживания.


Подготовка:

Инициализация функции мониторинга налипаний должна выполняться только при отсутствии налипаний или когда количество налипаний минимально.

Сферы применения

- Измерения в жидкостях и сыпучих материалах
- Стабильное обнаружение налипаний на антенне

Подробное описание

 Специальная документация SD03093F

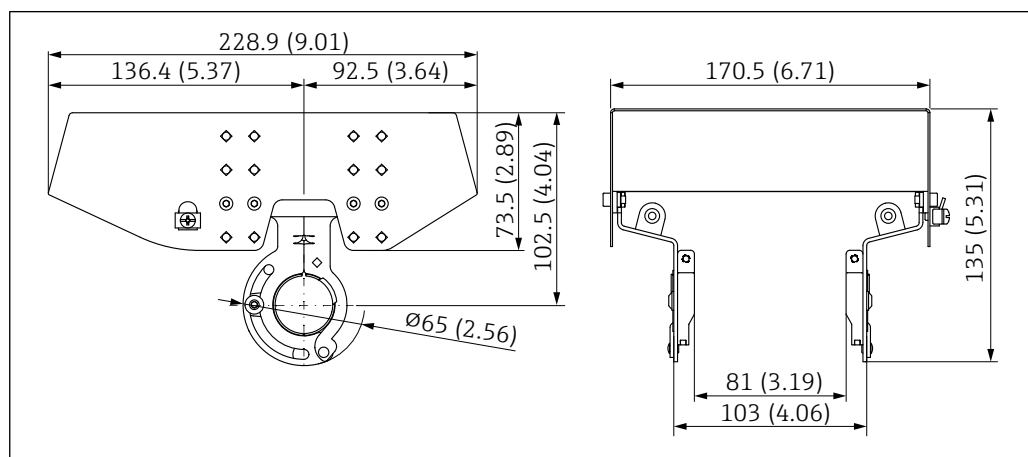
Принадлежности

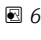
Козырек для защиты от атмосферных воздействий: сталь 316L, XW112

Защитный козырек от погодных явлений можно заказать вместе с прибором (позиция спецификации «Прилагаемые аксессуары»).

Применяется для защиты от прямых солнечных лучей, атмосферных осадков и льда.

Козырек для защиты от атмосферных воздействий из стали 316L предназначен для защиты двухкамерного корпуса, изготовленного из алюминия или стали 316L. В комплект поставки входит держатель для прямого монтажа на корпус.



 65 Размеры козырька для защиты от атмосферных воздействий: сталь 316L, XW112. Единица измерения мм (дюйм)

Материал

- Козырек для защиты от атмосферных воздействий: сталь 316L
- Зажимной винт: A4
- Держатель: сталь 316L

Код заказа аксессуара:
71438303



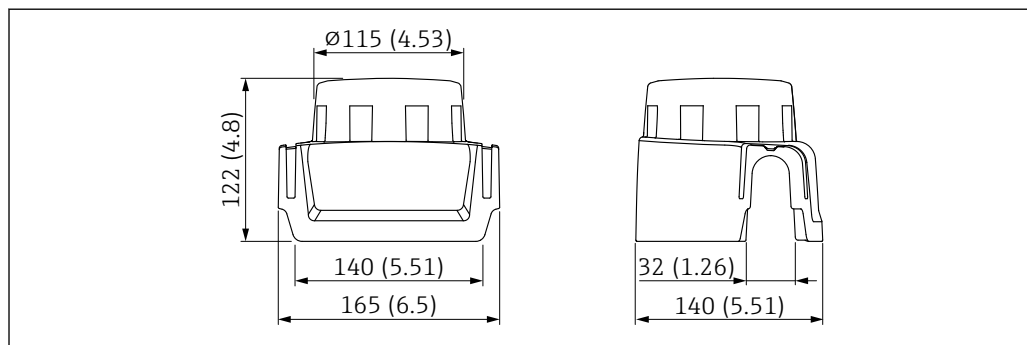
Специальная документация SD02424F

Козырек для защиты от атмосферных воздействий, пластмассовый, XW111

Защитный козырек от погодных явлений можно заказать вместе с прибором (позиция спецификации «Прилагаемые аксессуары»).

Применяется для защиты от прямых солнечных лучей, атмосферных осадков и льда.

Пластмассовый козырек для защиты от атмосферных воздействий для корпуса с одним отсеком из алюминия. В комплект поставки входит держатель для прямого монтажа на корпус.



66 Размеры козырька для защиты от атмосферных воздействий, пластмассовый, XW111. Единица измерения мм (дюйм)

Материал
Пластик

Код заказа аксессуара:
71438291

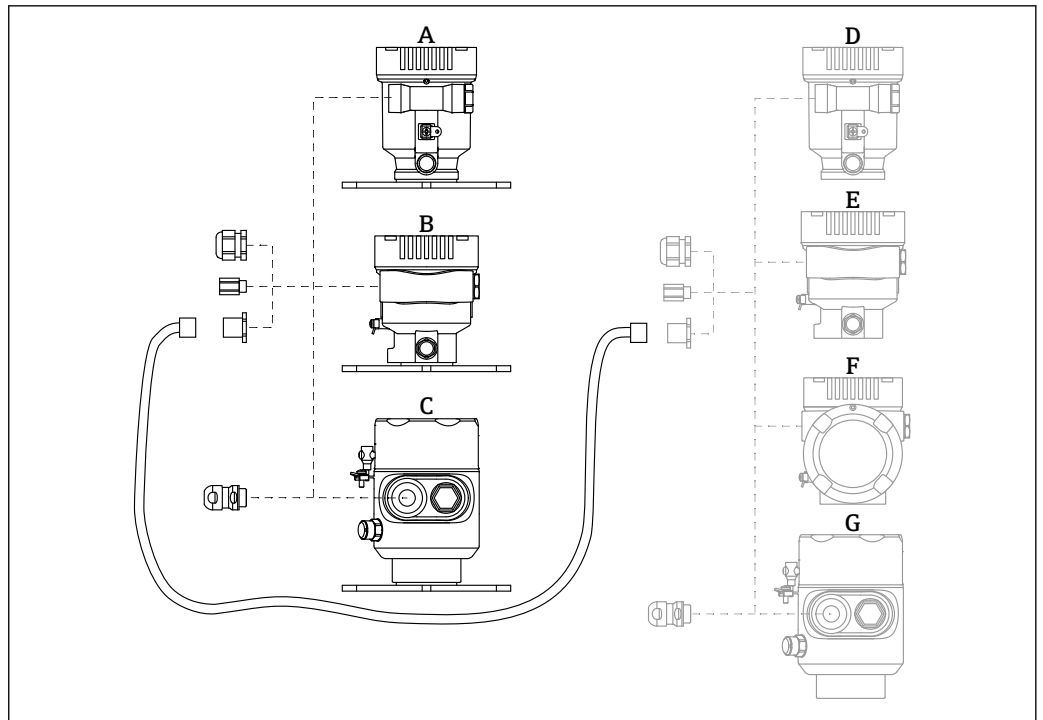


Специальная документация SD02423F

Выносной дисплей FHX50B

Выносной дисплей следует заказывать через Product Configurator (конфигуратор изделия).

Если предполагается использование выносного дисплея, то необходимо заказывать прибор в исполнении «Подготовлен для дисплея FHX50B».



A0046692

- A Корпус с одним отсеком, пластмассовый, выносной дисплей
 B Корпус с одним отсеком, алюминиевый, выносной дисплей
 C Корпус с одним отсеком, гигиеническое исполнение из стали 316L, выносной дисплей
 D Сторона прибора, корпус с одним отсеком, пластмассовый, с подготовкой для подключения дисплея FHX50B
 E Сторона прибора, корпус с одним отсеком, алюминиевый, подготовленный для подключения дисплея FHX50B
 F Сторона прибора, корпус с двумя отсеками, L-образной формы, подготовленный для подключения дисплея FHX50B
 G Сторона прибора, корпус с одним отсеком, гигиеническое исполнение из стали 316L, подготовленный для подключения дисплея FHX50B

Материал корпуса с одним отсеком, выносной дисплей

- Алюминий
- Пластик

Степень защиты:

- IP68 / NEMA 6P
- IP66 / NEMA 4x

Соединительный кабель:

- Соединительный кабель (опция) длиной до 30 м (98 фут)
- Стандартный кабель, поставляемый заказчиком, длиной до 60 м (197 фут)
 Рекомендация: EtherLine®-P CAT.5e от LAPP.

Спецификация поставляемого заказчиком соединительного кабеля

Технология подключения к Push-in CAGE CLAMP®, активация нажатием кнопки





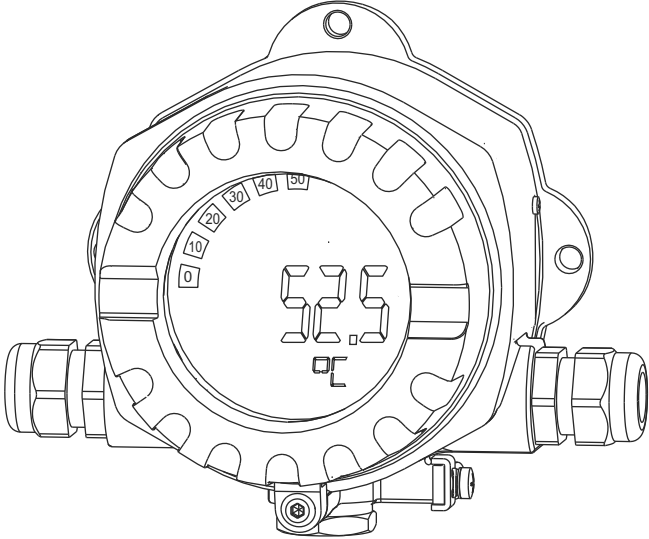

- Площадь поперечного сечения проводника:
 - Сплошной проводник 0,2 до 0,75 мм² (24 до 18 AWG)
 - Тонкожильный проводник 0,2 до 0,75 мм² (24 до 18 AWG)
 - Тонкожильный проводник; с изолированной втулкой 0,25 до 0,34 мм²
 - Тонкожильный проводник; без изолированной втулки 0,25 до 0,34 мм²
- Длина зачистки 7 до 9 мм (0,28 до 0,35 дюйм)
- Наружный диаметр: 6 до 10 мм (0,24 до 0,4 дюйм)
- Максимальная длина кабеля: 60 м (197 фут)

Температура окружающей среды:

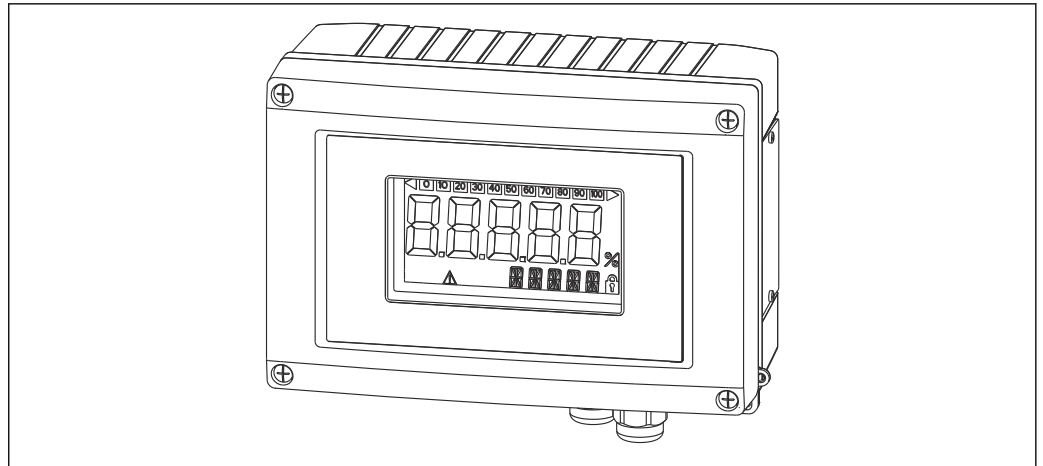
- -40 до +80 °C (-40 до +176 °F)
- Опционально: -50 до +80 °C (-58 до +176 °F)



Специальная документация SD02991F

Герметичное уплотнение	Химически инертное стеклянное уплотнение; предотвращающее попадание газов в блок электроники. По желанию можно выбрать в разделе «Установленные аксессуары» при заказе изделия.
Технологический переходник M24	 Подробную информацию см. в документе TI00426F/00/EN «Приварные адаптеры, технологические переходники и фланцы».
Field Xpert SMT70	Универсальный высокопроизводительный планшет для настройки приборов во взрывоопасных зонах (зона 2) и невзрывоопасных зонах  Техническое описание TI01342S
DeviceCare SFE100	Конфигурационный инструмент для полевых приборов с интерфейсом HART, PROFIBUS или FOUNDATION Fieldbus  Техническое описание, TI01134S
FieldCare SFE500	Инструментальное средство для управления парком приборов на основе технологии FDT С его помощью можно настраивать все интеллектуальные полевые приборы в системе и управлять ими. Использование информации о состоянии также является простым, но эффективным способом проверки состояния и исправности приборов.  Техническое описание (TI00028S)
RID14	8-канальный полевой индикатор для систем полевых шин
	
	Отображение 8 значений процесса или расчетных значений для протокола FOUNDATION Fieldbus™ или PROFIBUS® PA  Техническое описание TI00145R и руководство по эксплуатации BA01267K
RID16	8-канальный полевой индикатор для систем полевых шин

A0011631



A0011634

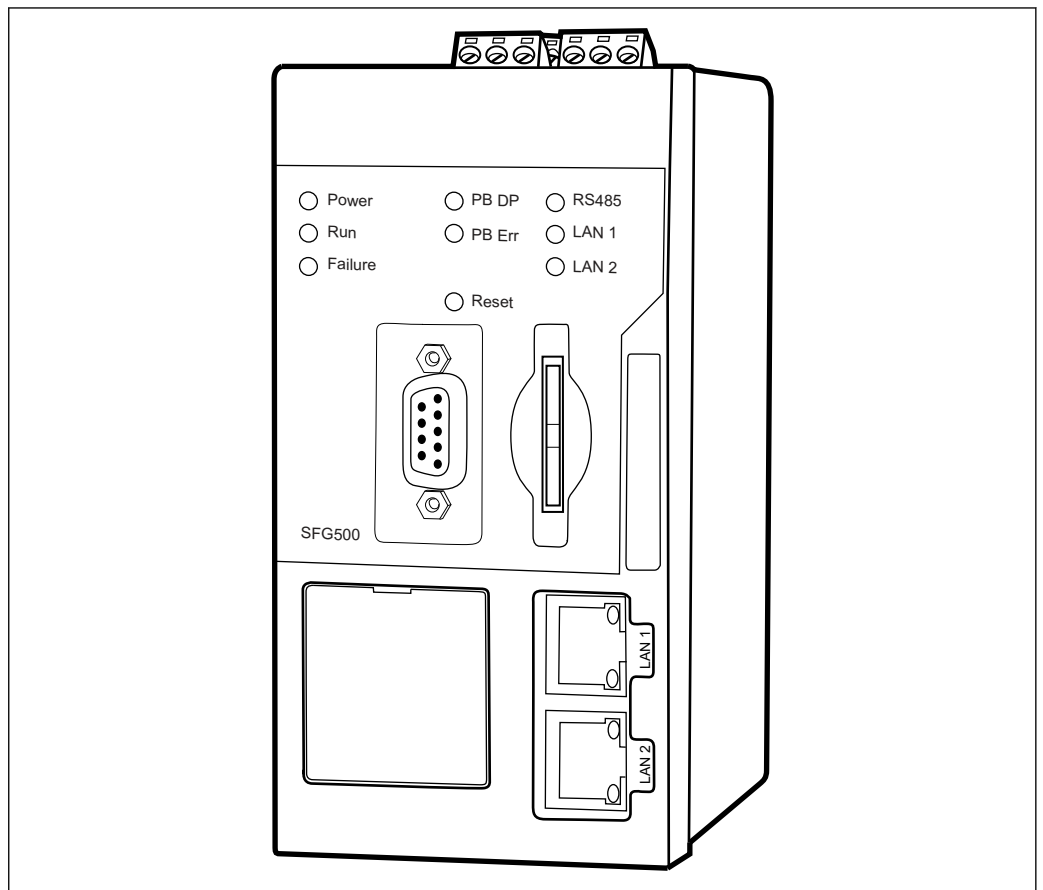
Отображение 8 значений процесса или расчетных значений для протокола FOUNDATION Fieldbus™ или PROFIBUS® PA



Техническое описание TI00146R и руководство по эксплуатации BA00284R

Fieldgate SFG500

Интеллектуальный шлюз Ethernet/PROFIBUS



A0028262

Параллельный доступ к сетям PROFIBUS, контроль состояния устройств PROFIBUS и HART

Основной режим шлюза Ethernet со встроенным веб-сервером и адаптивным ведущим устройством PROFIBUS (класс 2) для связи с устройствами PROFIBUS.


Код для заказа аксессуаров:
71116672



Руководство по эксплуатации BA01579S

Документация

В разделе "Документация" (Downloads) на веб-сайте компании Endress+Hauser (www.endress.com/downloads) размещены документы следующих типов:

Тип документа	Назначение и содержание документа
Техническое описание (TI)	Информация о технических характеристиках и комплектации прибора для планирования его применения В документе содержатся все технические характеристики прибора, а также обзор его вспомогательных компонентов и дополнительного оборудования.
Краткое руководство по эксплуатации (KA)	Информация по быстрой подготовке прибора к эксплуатации В кратком руководстве по эксплуатации содержится наиболее важная информация от приемки прибора до его ввода в эксплуатацию.
Руководство по эксплуатации (BA)	Справочный документ Руководство по эксплуатации содержит всю информацию, которая требуется на различных этапах жизненного цикла прибора: от идентификации изделия, приемки, хранения, монтажа, подключения, эксплуатации и ввода в эксплуатацию до устранения неисправностей, технического обслуживания и утилизации.
Описание параметров прибора (GP)	Справочник по параметрам Документ содержит подробное пояснение по каждому отдельному параметру. Документ предназначен для лиц, работающих с прибором на протяжении всего срока службы и выполняющих его настройку.
Указания по технике безопасности (XA)	При наличии определенного сертификата к прибору также прилагаются правила техники безопасности для электрооборудования, предназначенного для эксплуатации во взрывоопасных зонах. Данные указания являются неотъемлемой частью руководства по эксплуатации.  Заводская табличка с указаниями по технике безопасности (XA), относящимися к прибору.
Сопроводительная документация для конкретного прибора (SD/FY)	Строго соблюдайте инструкции, приведенные в соответствующей сопроводительной документации. Сопроводительная документация является составной частью документации, прилагаемой к прибору.

Зарегистрированные товарные знаки

PROFIBUS®

PROFIBUS и соответствующие товарные знаки (товарный знак Ассоциации, товарные знаки для технологий, сертификационный товарный знак и сертифицированный компанией PI товарный знак) являются зарегистрированными товарными знаками PROFIBUS User Organization e.V. (организации пользователей Profibus), Карлсруэ, Германия

Bluetooth®

Тестовый символ и логотипы *Bluetooth*® являются зарегистрированными товарными знаками, принадлежащими Bluetooth SIG, Inc., и любое использование таких знаков компанией Endress+Hauser осуществляется по лицензии. Другие товарные знаки и торговые наименования принадлежат соответствующим владельцам.

Apple®

Apple, логотип Apple, iPhone и iPod touch являются товарными знаками компании Apple Inc., зарегистрированными в США и других странах. App Store – знак обслуживания Apple Inc.

Android®

Android, Google Play и логотип Google Play – товарные знаки Google Inc.

KALREZ®, **VITON®**

Зарегистрированные товарные знаки DuPont Performance Elastomers L.L.C., Уилмингтон, США

TRI CLAMP®

Зарегистрированный товарный знак Ladish & Co., Inc., Кеноша, США



www.addresses.endress.com
