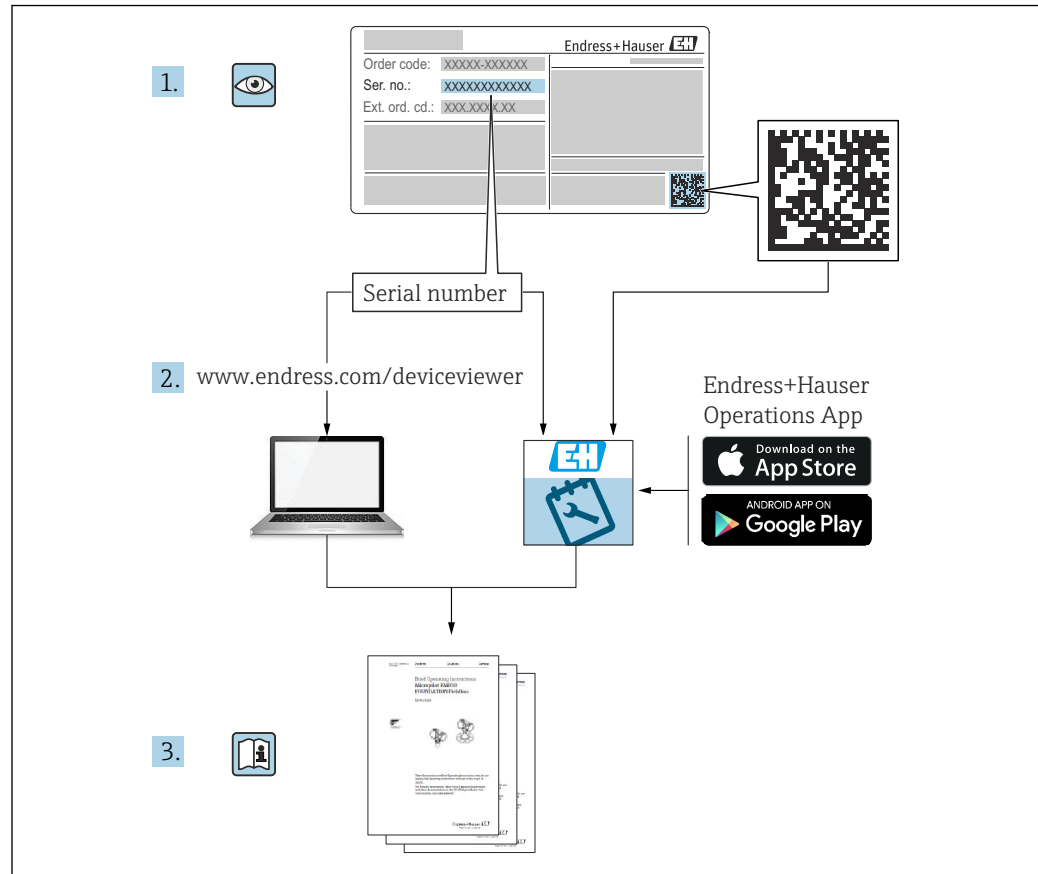


Instruções de operação

Micropilot FMR60B

Radar de onda livre
HART





A0023555

- Certifique-se de que o documento está armazenado em um local seguro, de modo que esteja sempre disponível ao trabalhar no equipamento ou com o equipamento
- Evite perigo para os indivíduos ou instalações, leia atentamente a seção "Instruções básicas de segurança", bem como todas as demais instruções de segurança contidas no documento que sejam específicas dos procedimentos de trabalho

O fabricante reserva-se o direito de modificar dados técnicos sem aviso prévio. A organização de vendas da Endress+Hauser fornecerá informações recentes e atualizações destas instruções de operação.

Sumário

1	Sobre este documento	6		
1.1	Propósito deste documento	6		
1.2	Símbolos	6		
1.2.1	Símbolos de segurança	6		
1.2.2	Símbolos para determinados tipos de informações e gráficos	6		
1.3	Lista de abreviaturas	7		
1.4	Documentação	7		
1.5	Marcas registradas	7		
2	Instruções básicas de segurança	9		
2.1	Especificações para o pessoal	9		
2.2	Uso indicado	9		
2.3	Segurança no local de trabalho	10		
2.4	Segurança da operação	10		
2.5	Segurança do produto	10		
2.6	Segurança Funcional SIL (opcional)	10		
2.7	Segurança de TI	10		
2.8	Segurança de TI específica do equipamento	11		
3	Descrição do produto	12		
3.1	Design do produto	12		
4	Recebimento e identificação do produto	13		
4.1	Recebimento	13		
4.2	Identificação do produto	13		
4.2.1	Etiqueta de identificação	13		
4.2.2	Endereço do fabricante	14		
4.3	Armazenamento e transporte	14		
4.3.1	Condições de armazenamento	14		
4.3.2	Transportando o produto para o ponto de medição	14		
5	Instalação	15		
5.1	Instruções gerais	15		
5.2	Requisitos de instalação	15		
5.2.1	Acessórios internos do recipiente	15		
5.2.2	Evite ecos de interferência	16		
5.2.3	Alinhamento vertical do eixo da antena	16		
5.2.4	Alinhamento radial da antena	16		
5.2.5	Opções de otimização	16		
5.3	Montagem do equipamento	16		
5.3.1	Antena encapsulada, PVDF, 40 mm (1.5 in)	16		
5.3.2	Antena de PTFE tipo drip-off 50 mm (2 in)	17		
5.3.3	Antena integrada, PEEK 20 mm (0.75 in)	18		
5.3.4	Antena integrada, PEEK 40 mm (1.5 in)	18		
5.3.5	Giro do invólucro	19		
5.3.6	Giro do módulo do display	19		
5.3.7	Alteração da posição de instalação do módulo do display	20		
5.3.8	Fechando as tampas do invólucro	22		
5.4	Verificação pós-instalação	22		
6	Conexão elétrica	23		
6.1	Especificações de conexão	23		
6.1.1	Tampa com parafuso de fixação	23		
6.1.2	Equalização de potencial	23		
6.2	Conexão do equipamento	24		
6.2.1	Tensão de alimentação	24		
6.2.2	Especificação do cabo	25		
6.2.3	Diagrama de função HART 4 para 20 mA	25		
6.2.4	Diagrama de funções HART 4 para 20 mA, saída comutada (opcional)	26		
6.2.5	Diagrama de função HART 4 para 20 mA + analógica 4 para 20 mA (opcional)	27		
6.2.6	Proteção contra sobretensão	27		
6.2.7	Ligação elétrica	28		
6.2.8	Esquema de ligação elétrica	28		
6.2.9	Entradas para cabo	32		
6.2.10	Conectores do equipamento disponíveis	32		
6.3	Garantia do grau de proteção	33		
6.3.1	Entradas para cabo	33		
6.4	Verificação pós-conexão	34		
7	Opções de operação	35		
7.1	Visão geral das opções de operação	35		
7.2	Teclas de operação e minisseletoras na unidade eletrônica HART	35		
7.3	Estrutura e função do menu de operação	35		
7.3.1	Funções de usuário e autorização de acesso relacionada	35		
7.4	Acesso ao menu de operação através do display local	36		
7.4.1	Display do equipamento (opcional)	36		
7.4.2	Operação através da tecnologia sem fio Bluetooth® (opcional)	37		
7.5	Acesso ao menu de operação através da ferramenta de operação	38		
7.6	DeviceCare	38		
7.6.1	Escopo de função	38		
7.7	FieldCare	38		
7.7.1	Faixa de função	38		
8	Integração do sistema	39		
8.1	Visão geral dos arquivos de descrição do equipamento	39		

8.2	Variáveis medidas via protocolo HART	39	11.8.2	Redefinição do equipamento através de teclas na unidade eletrônica	54
9	Comissionamento	40	11.9	Informações do equipamento	55
9.1	Preliminares	40	11.10	Histórico do firmware	55
9.2	Instalação e verificação da função	40	12	Manutenção	55
9.3	Conexão através do FieldCare e DeviceCare	40	12.1	Limpeza	56
9.3.1	Através do protocolo HART	40	12.1.1	Limpeza de superfícies sem contato com o meio	56
9.3.2	Através da interface de operação (CDI)	41	12.1.2	Limpeza de superfícies em contato com o meio	56
9.4	Configuração do endereço do equipamento através do software	41	12.2	Vedações	56
9.5	Configuração do idioma de operação	41	13	Reparo	57
9.5.1	Display local	41	13.1	Informações gerais	57
9.5.2	Ferramenta de operação	41	13.1.1	Conceito de reparo	57
9.6	Configuração do equipamento	42	13.1.2	Reparos em equipamento com aprovação Ex	57
9.6.1	Medição de nível em líquidos	42	13.2	Peças de reposição	57
9.6.2	Comissionamento através do assistente de comissionamento	42	13.3	Substituição	57
9.7	Registro da Curva de eco	42	13.3.1	HistoROM	58
9.8	Submenu "Simulação"	43	13.4	Devolução	58
10	Operação	44	13.5	Descarte	58
10.1	Ler o status de bloqueio do equipamento	44	14	Acessórios	59
10.2	Leitura dos valores medidos	44	14.1	Tampa de proteção contra tempo: 316L, XW112	59
10.3	Adaptação do equipamento às condições de processo	44	14.2	Tampa de proteção contra tempo, plástico, XW111	59
10.4	Tecnologia Heartbeat (opcional)	44	14.3	Suporte de montagem, ajustável, FMR6xB	60
10.4.1	Heartbeat Verification	44	14.3.1	Dimensões	61
10.4.2	Verificação/Monitoramento Heartbeat	44	14.3.2	Escopo de entrega	61
11	Diagnóstico e localização de falhas	45	14.4	Tomada de encaixe M12	61
11.1	Localização de falhas geral	45	14.4.1	Soquete M12, lado do cabo	61
11.1.1	Erros gerais	45	14.4.2	Soquete M12, 90 graus, lado do cabo	62
11.2	Erro - operação do SmartBlue	45	14.4.3	Soquete M12, 100 graus, 5 m (16 ft) lado do cabo	62
11.3	Mensagem de diagnóstico	46	14.5	Display remoto FHX50B	63
11.3.1	Informações de diagnóstico no display local	47	14.6	Passagem feedthrough estanque a gases	64
11.3.2	Informação de diagnóstico na ferramenta de operação	47	14.7	CommuBox FXA195 HART	64
11.3.3	Sinal de Status	47	14.8	Conversor de loop HART HMX50	64
11.3.4	Evento de diagnóstico e texto de evento	48	14.9	FieldPort SWA50	64
11.4	Informação remediadora Acessar	49	14.10	Adaptador sem fio HART SWA70	65
11.4.1	Display gráfico com teclas	49	14.11	Fieldgate FXA42	65
11.4.2	Menu de operação	49	14.12	Field Xpert SMT70	65
11.5	Adaptação das informações de diagnóstico	49	14.13	DeviceCare SFE100	65
11.6	Lista de eventos de diagnóstico	50	14.14	FieldCare SFE500	65
11.7	Registro de eventos	52	14.15	Memograph M RSG45	65
11.7.1	Histórico do evento	52	14.16	RN42	66
11.7.2	Filtragem do registro de evento	53	15	Dados técnicos	67
11.7.3	Visão geral dos eventos de informações	53	15.1	Entrada	67
11.8	Reset do equipamento	54	15.2	Saída	73
11.8.1	Realização do reset do equipamento através da ferramenta de operação	54	15.3	Ambiente	78
			15.4	Processo	91

Índice 94

1 Sobre este documento

1.1 Propósito deste documento

Estas instruções de operação contêm todas as informações necessárias em todas as fases do ciclo de vida do equipamento: da identificação do produto, recebimento e armazenamento, à instalação, conexão, operação e comissionamento até a solução de problemas, manutenção e descarte.

1.2 Símbolos

1.2.1 Símbolos de segurança



PERIGO

Este símbolo alerta sobre uma situação perigosa. Se esta situação não for evitada, poderão ocorrer ferimentos sérios ou fatais.



ATENÇÃO

Este símbolo alerta sobre uma situação perigosa. A falha em evitar esta situação pode resultar em sérios danos ou até morte.



CUIDADO

Este símbolo alerta sobre uma situação perigosa. A falha em evitar esta situação pode resultar em danos pequenos ou médios.



AVISO

Este símbolo contém informações sobre procedimentos e outros dados que não resultam em danos pessoais.

1.2.2 Símbolos para determinados tipos de informações e gráficos



Permitido

Procedimentos, processos ou ações que são permitidos



Proibido

Procedimentos, processos ou ações que são proibidos



Dica

Indica informação adicional



Consulte a documentação



Consulte a página



Referência ao gráfico



Aviso ou etapa individual a ser observada

1, 2, 3

Série de etapas



Resultado de uma etapa

1, 2, 3, ...

Números de itens

A, B, C, ...

Visualizações

1.3 Lista de abreviaturas

MWP

Pressão máxima de operação (MWP)

A MWP é indicada na etiqueta de identificação.

ϵ_r (valor Dk)

Constante dielétrica relativa

PLC

Controlador lógico programável (PLC)

CDI

Interface de dados comum

1.4 Documentação



Para uma visão geral do escopo da respectiva Documentação técnica, consulte:

- *Device Viewer* (www.endress.com/deviceviewer): insira o número de série da etiqueta de identificação
- *Aplicativo de Operações da Endress+Hauser*: Insira o número de série da etiqueta de identificação ou escaneie o código de matriz na etiqueta de identificação.

Os seguintes tipos de documentação estão disponíveis na área de downloads do site da Endress+Hauser (www.endress.com/downloads), dependendo da versão do equipamento::

Tipo de documento	Objetivo e conteúdo do documento
Informações técnicas (TI)	Auxílio de planejamento para seu equipamento O documento contém todos os dados técnicos sobre o equipamento e fornece uma visão geral dos acessórios e outros produtos que podem ser solicitados para o equipamento.
Resumo das instruções de operação (KA)	Guia que o leva rapidamente ao 1º valor medido O Resumo das instruções de operação contém todas as informações essenciais desde o recebimento até o comissionamento inicial.
Instruções de operação (BA)	Seu documento de referência As instruções de operação contêm todas as informações necessárias em várias fases do ciclo de vida do equipamento: desde a identificação do produto, recebimento e armazenamento, até a instalação, conexão, operação e comissionamento, incluindo a localização de falhas, manutenção e descarte.
Descrição dos parâmetros do equipamento (GP)	Referência para seus parâmetros O documento oferece uma explicação detalhada de cada parâmetro individual. A descrição destina-se àqueles que trabalham com o equipamento em todo seu ciclo de vida e executam configurações específicas.
Instruções de segurança (XA)	Dependendo da aprovação, instruções de segurança para equipamentos elétricos em áreas classificadas também são fornecidas com o equipamento. Elas são parte integral das instruções de operação. A etiqueta de identificação indica que Instruções de segurança (XA) se aplicam ao equipamento.
Documentação complementar de acordo com o equipamento (SD/FY)	Siga sempre as instruções à risca na documentação complementar. A documentação complementar é parte integrante da documentação do equipamento.

1.5 Marcas registradas

HART®

Marca registrada do grupo FieldComm, Austin, Texas, EUA

Bluetooth®

A marca *Bluetooth*® e seus logotipos são marcas registradas de propriedade da Bluetooth SIG, Inc. e qualquer uso de tais marcas por parte da Endress + Hauser está sob licença. Outras marcas registradas e nomes comerciais são aqueles dos respectivos proprietários.

Apple®

Apple, o logotipo da Apple, iPhone e iPod touch são marcas registradas da Apple Inc., nos EUA e outros países. App Store é uma marca de serviço da Apple Inc.

Android®

Android, Google Play e o logo da Google Play são marcas registradas da Google Inc.

KALREZ®, VITON®

Marcas registradas da DuPont Performance Elastomers L.L.C., Wilmington, EUA

2 Instruções básicas de segurança

2.1 Especificações para o pessoal

O pessoal para a instalação, comissionamento, diagnósticos e manutenção deve preencher as seguintes especificações:

- ▶ Especialistas treinados e qualificados devem ter qualificação relevante para esta função e tarefa específica.
- ▶ Estejam autorizados pelo dono/operador da planta.
- ▶ Estejam familiarizados com as regulamentações federais/nacionais.
- ▶ Antes de iniciar o trabalho, leia e entenda as instruções no manual e documentação complementar, bem como nos certificados (dependendo da aplicação).
- ▶ Siga as instruções e esteja em conformidade com condições básicas.

O pessoal de operação deve preencher as seguintes especificações:

- ▶ Ser instruído e autorizado de acordo com as especificações da tarefa pelo proprietário-operador das instalações.
- ▶ Siga as instruções desse manual.

2.2 Uso indicado

Aplicação e meio

O medidor descrito nessas instruções de operação destina-se à medição contínua e sem contato do nível em medição em líquidos, pastas e lodo. Devido à sua frequência de funcionamento de aprox. 80 GHz, uma potência máxima de pico radiada de <math><1.5\text{ mW}</math> e uma potência de saída média de <math><70\text{ }\mu\text{W}</math>, a utilização não restrita fora de recipientes metálicos fechados também é permitida (por exemplo, sobre bacias ou canais abertos). A operação não representa nenhum perigo para os seres humanos e animais.

Se os valores limites especificados nos "Dados técnicos" e as condições listadas nas instruções e na documentação adicional forem observados, o medidor pode ser usado somente para as seguintes medições:

- ▶ Variáveis de processo medidas: nível, distância, intensidade do sinal
- ▶ Variáveis de processo calculadas: volume ou massa em recipientes de qualquer formato; vazão através da medição de barragens ou calhas (calculada com base no nível usando a funcionalidade de linearização)

Para garantir que o medidor permaneça em condições adequadas durante o tempo de operação:

- ▶ Use o medidor apenas para meios para os quais as partes molhadas pelo processo sejam adequadamente resistentes.
- ▶ Observe os valores limites em "Dados técnicos".

Uso incorreto

O fabricante não é responsável por danos causados pelo uso incorreto ou não indicado.

Evite danos mecânicos:

- ▶ Não limpe ou toque nas superfícies do equipamento com objetos rígidos ou pontiagudos.

Esclarecimento de casos limítrofes:

- ▶ Para fluidos especiais e fluidos de limpeza, a Endress+Hauser terá prazer em ajudar a verificar a resistência à corrosão dos materiais molhados pelo fluido, mas não se responsabiliza nem oferece garantias para eles.

Risco residual

Devido à transferência de calor do processo assim como perda de energia nos componentes eletrônicos, a temperatura do invólucro e das peças contidas nele (por ex. módulo do display, módulo dos componentes eletrônicos principais e módulo dos componentes

eletrônicos de E/S) pode subir até 80 °C (176 °F). Quando em operação, o sensor pode alcançar uma temperatura próxima à temperatura média.

Perigo de queimaduras do contato com as superfícies!

- ▶ Em casos de temperaturas de fluido elevadas, certifique-se de que haja proteção contra contato para evitar queimaduras.

2.3 Segurança no local de trabalho

Ao trabalhar no e com o equipamento:

- ▶ Use o equipamento de proteção individual aplicável de acordo com as regulamentações federais e nacionais.
- ▶ Desligue a tensão de alimentação antes de conectar o equipamento.

2.4 Segurança da operação

Dano ao equipamento!

- ▶ Opere o equipamento apenas em condições técnicas adequadas e condições de segurança.
- ▶ O operador é responsável pela operação do equipamento livre de interferência.

Modificações aos equipamentos

Modificações não autorizadas ao equipamento não são permitidas e podem levar a perigos imprevisíveis!

- ▶ Se, mesmo assim, for necessário fazer modificações, consulte o fabricante.

Reparo

Para garantir a contínua segurança e confiabilidade da operação:

- ▶ Executar reparos no equipamento somente se eles forem expressamente permitidos.
- ▶ Observe as regulamentações nacionais/federais referentes ao reparo de um equipamento elétrico.
- ▶ Use apenas acessórios e peças de reposição originais.

2.5 Segurança do produto

Esse medidor foi projetado de acordo com boas práticas de engenharia para atender as especificações de segurança de última geração, foi testado e deixou a fábrica em uma condição segura para operação.

Atende as normas gerais de segurança e aos requisitos legais. Atende também as diretrizes da UE listadas na Declaração de Conformidade da UE específica para esse equipamento. O fabricante confirma este fato fixando a identificação CE no equipamento.

2.6 Segurança Funcional SIL (opcional)

O Manual de Segurança funcional deve ser estritamente observado para equipamentos que são usados em aplicações de segurança funcional.

2.7 Segurança de TI

A garantia do fabricante somente é válida se o produto for instalado e usado conforme descrito nas Instruções de operação. O produto é equipado com mecanismos de segurança para protegê-lo contra qualquer mudança acidental das configurações.

Medidas de segurança de TI, que oferecem proteção adicional para o produto e a respectiva transferência de dados, devem ser implantadas pelos próprios operadores de acordo com seus padrões de segurança.

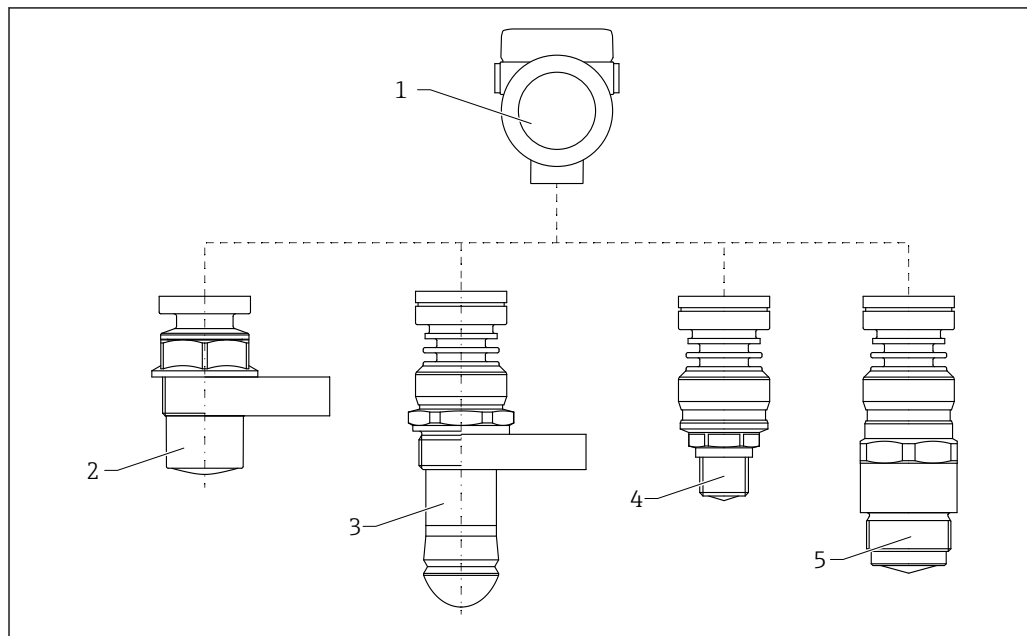
2.8 Segurança de TI específica do equipamento

O equipamento oferece funções específicas para oferecer medidas de suporte protetivas pelo operador. Essas funções podem ser configuradas pelo usuário e garantir maior segurança em operação, se usado corretamente. Uma visão geral das funções mais importantes é fornecida na seção a seguir:

- Proteção contra gravação por meio da chave de proteção contra gravação do hardware
- Código de acesso (aplicável para operação via display, Bluetooth ou FieldCare, DeviceCare, ASM, PDM)

3 Descrição do produto

3.1 Design do produto



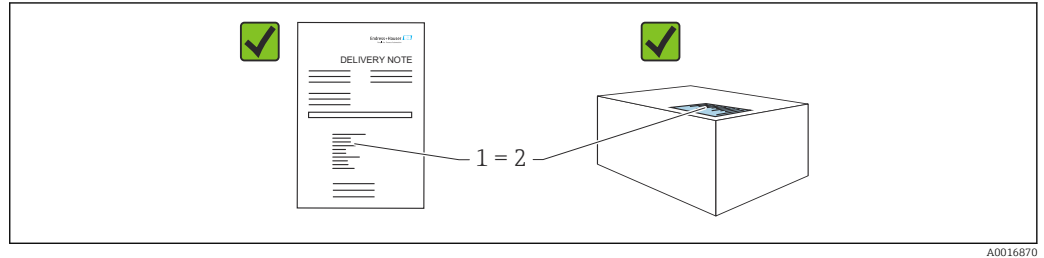
A0046661

1 Design do Micropilot FMR60B

- 1 Invólucro dos componentes eletrônicos
- 2 Antena encapsulada, PVDF, 40 mm (1.5 in)
- 3 Antena tipo drip-off 50 mm (2 in) - com conexão de processo de rosca ou flange UNI
- 4 Antena integrada, PEEK, 20 mm (0.75 in)
- 5 Antena integrada, PEEK, 40 mm (1.5 in)


4 Recebimento e identificação do produto

4.1 Recebimento



Verifique o seguinte durante o recebimento:

- O código de pedido na nota de entrega (1) é idêntico ao código de pedido na etiqueta do produto (2)?
- As mercadorias estão em perfeito estado?
- Os dados na etiqueta de identificação correspondem às especificações do pedido e nota de entrega?
- A documentação é fornecida?
- Se exigido (consulte etiqueta de identificação): as instruções de segurança (XA) foram fornecidas?

 Se uma dessas condições não for atendida, entre em contato com a área de vendas do fabricante.

4.2 Identificação do produto

As seguintes opções estão disponíveis para identificação do equipamento:

- Especificações da etiqueta de identificação
- Código do pedido estendido com detalhamento dos recursos do equipamento na nota de remessa
- ▶ *Device Viewer* (www.endress.com/deviceviewer): insira manualmente o número de série da etiqueta de identificação.
 - ↳ Todas as informações sobre o medidor estão sendo exibidas.
- ▶ *Aplicativo Endress+Hauser Operations*; insira manualmente o número de série indicado na etiqueta de identificação ou digitalize o código da matriz 2D na etiqueta de identificação.
 - ↳ Todas as informações sobre o medidor estão sendo exibidas.

4.2.1 Etiqueta de identificação

Você tem o equipamento correto?

A etiqueta de identificação oferece as seguintes informações sobre o equipamento:

- Identificação do fabricante, denominação do equipamento
- Código de pedido
- Código do pedido estendido
- Número de série
- Nome na etiqueta (opcional)
- Valores técnicos, ex. fonte de alimentação, consumo de corrente, temperatura ambiente, dados específicos de comunicação (opcional)
- Grau de proteção
- Aprovações com símbolos
- Referência das Instruções de segurança (XA) (opcional)

- ▶ Compare as informações da etiqueta de identificação com o pedido.

4.2.2 Endereço do fabricante

Endress+Hauser SE+Co. KG
Hauptstraße 1
79689 Maulburg, Alemanha

Local de fabricação: consulte a etiqueta de identificação.

4.3 Armazenamento e transporte

4.3.1 Condições de armazenamento

- Use a embalagem original
- Armazene o equipamento em condições limpas e secas e proteja de danos causados por choques

Faixa da temperatura de armazenamento

Consulte as Informações técnicas.

4.3.2 Transportando o produto para o ponto de medição

⚠ ATENÇÃO

Transporte incorreto!

O invólucro ou o sensor podem ser danificados ou se soltarem. Risco de ferimentos!

- ▶ Transporte o equipamento até o ponto de medição em sua embalagem original ou na conexão de processo.
- ▶ Sempre prenda o equipamento de elevação (lingas, olhos etc.) na conexão do processo e nunca levante o equipamento pela caixa eletrônica ou sensor. Prestar atenção ao centro de gravidade do equipamento para que ele não se incline ou escorregue involuntariamente.

5 Instalação

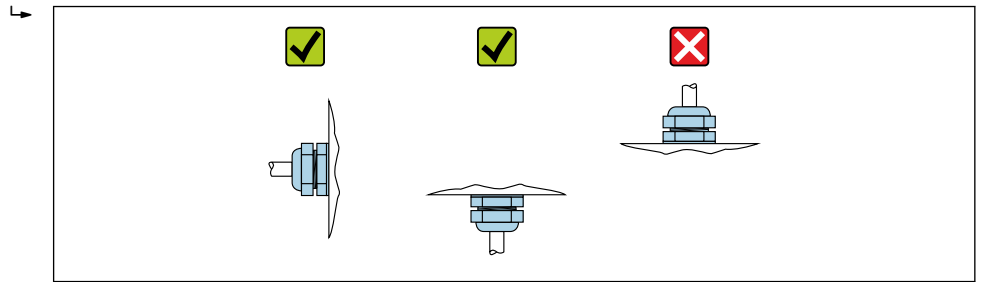
5.1 Instruções gerais

⚠ ATENÇÃO

Perda de faixa de proteção se o equipamento for aberto em ambiente úmido.

► Abra o equipamento apenas em ambiente seco!

1. Instale o equipamento ou gire o invólucro de forma que as entradas para cabos não apontem para cima.

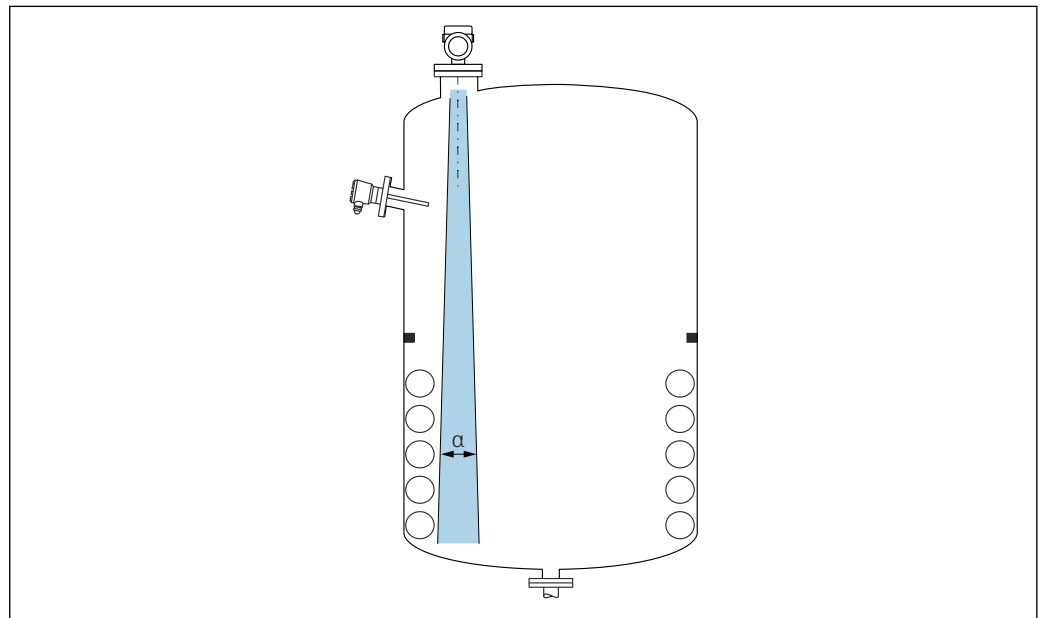


A0029263

2. Sempre aperte firmemente a tampa do invólucro e as entradas para cabos.
3. Contra-aperte as entradas de cabo.
4. Um loop de gotejamento deve ser fornecido ao posicionar os cabos.

5.2 Requisitos de instalação

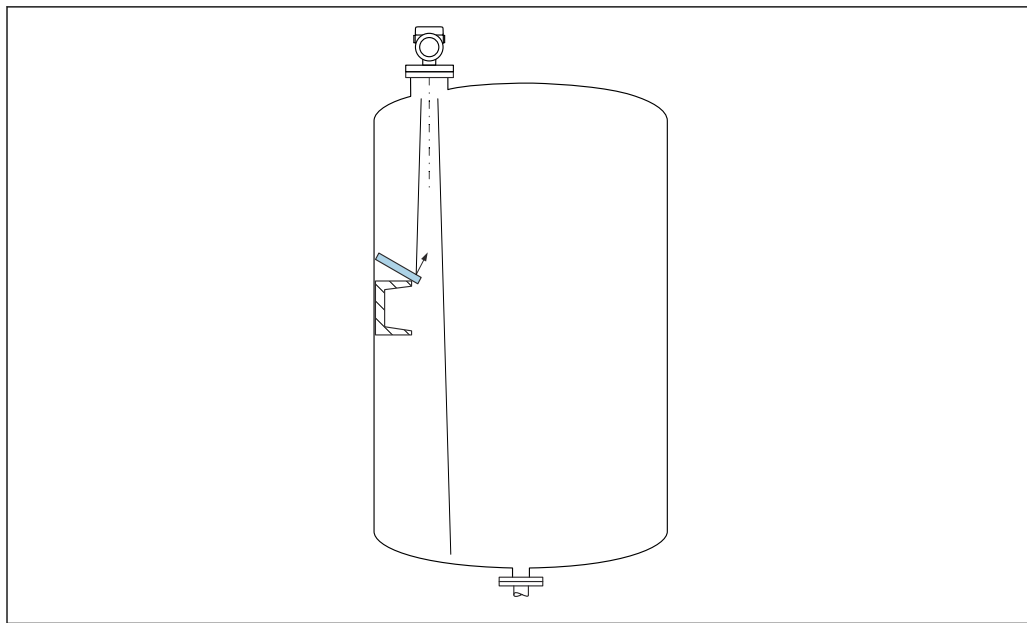
5.2.1 Acessórios internos do recipiente



A0031777

Evite acessórios internos (chaves de nível, sensores de temperatura, suportes, anéis de vácuo, bobinas de aquecimento, defletores etc.) dentro do feixe de sinal. Preste atenção ao ângulo do feixe α .

5.2.2 Evite ecos de interferência



As placas do defletor de metal instaladas em um ângulo para espalhar os sinais de radar ajudam a evitar ecos de interferência.

5.2.3 Alinhamento vertical do eixo da antena

Alinhe a antena de modo que fique perpendicular à superfície do produto.

i O alcance máximo da antena pode ser reduzido, ou podem ocorrer sinais adicionais de interferência se a antena não for instalada perpendicularmente ao produto.

5.2.4 Alinhamento radial da antena

Com base na característica direcional, o alinhamento radial da antena não é necessário.

5.2.5 Opções de otimização

Mapeamento

A medição pode ser otimizada por supressão eletrônica de ecos de interferência. Consulte o parâmetro **Confirmar distância**.

5.3 Montagem do equipamento

5.3.1 Antena encapsulada, PVDF, 40 mm (1.5 in)

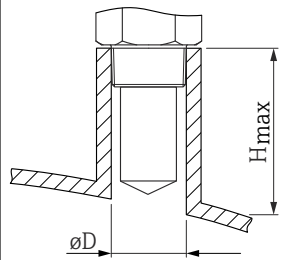
Informações relativas às conexões de rosca

- Ao aparafusar, gire somente pelo parafuso hexagonal.
- Ferramenta: chave de boca 50 mm
- Torque máximo permitido: 30 Nm (22 lbf ft)

Informações sobre o bocal de instalação

O comprimento máximo do bocal $H_{máx.}$ depende do diâmetro do injetor D .

Comprimento máximo do bocal $H_{m\acute{a}x}$ como uma função do diâmetro do bocal D

	ϕD	$H_{m\acute{a}x}$
	50 para 80 mm (2 para 3.2 in)	600 mm (24 in)
	80 para 100 mm (3.2 para 4 in)	1 000 mm (24 in)
	100 para 150 mm (4 para 6 in)	1 250 mm (50 in)
	≥ 150 mm (6 in)	1 850 mm (74 in)

i No caso de bocais mais longos, é esperado um desempenho de medição reduzido.

Observe também os seguintes pontos:

- A extremidade do bocal deve ser lisa e sem rebarbas.
- A extremidade do bocal deve ser arredondada.
- O mapeamento deve ser realizado.
- Entre em contato com o departamento de suporte do fabricante para aplicações com bocais mais altos do que os indicados na tabela.

5.3.2 Antena de PTFE tipo drip-off 50 mm (2 in)

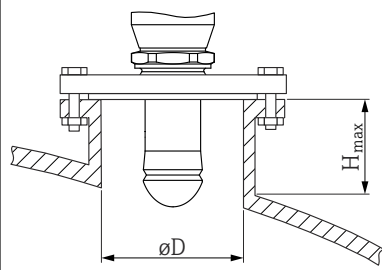
Informações relativas às conexões de rosca

- Ao aparafusar, gire somente pelo parafuso hexagonal.
- Ferramenta: chave de boca 55 mm
- Torque máximo permitido: 50 Nm (36 lbf ft)

Informações sobre o bocal de instalação

O comprimento máximo do bocal $H_{m\acute{a}x}$ depende do diâmetro do injetor D .

O comprimento máximo do bocal $H_{m\acute{a}x}$ depende do diâmetro máximo do bocal D

	ϕD	$H_{m\acute{a}x}$
	50 para 80 mm (2 para 3.2 in)	750 mm (30 in)
	80 para 100 mm (3.2 para 4 in)	1 150 mm (46 in)
	100 para 150 mm (4 para 6 in)	1 450 mm (58 in)
	≥ 150 mm (6 in)	2 200 mm (88 in)

i No caso de bocais mais longos, é esperado um desempenho de medição reduzido.

Observe também os seguintes pontos:

- A extremidade do bocal deve ser lisa e sem rebarbas.
- A extremidade do bocal deve ser arredondada.
- O mapeamento deve ser realizado.
- Entre em contato com o departamento de suporte do fabricante para aplicações com bocais mais altos do que os indicados na tabela.

5.3.3 Antena integrada, PEEK 20 mm (0.75 in)

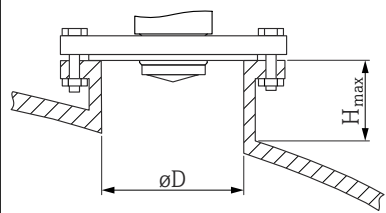
Informações relativas às conexões de rosca

- Ao aparafusar, gire somente pelo parafuso hexagonal.
- Ferramenta: chave de boca 36 mm
- Torque máximo permitido: 50 Nm (36 lbf ft)

Informações sobre o bocal de instalação

O comprimento máximo do bocal $H_{m\acute{a}x}$ depende do diâmetro do injetor D .

Comprimento máximo do bocal $H_{m\acute{a}x}$ como uma função do diâmetro do bocal D

	ϕD	$H_{m\acute{a}x}$
	40 para 50 mm (1.6 para 2 in)	200 mm (8 in)
	50 para 80 mm (2 para 3.2 in)	300 mm (12 in)
	80 para 100 mm (3.2 para 4 in)	450 mm (18 in)
	100 para 150 mm (4 para 6 in)	550 mm (22 in)
	≥ 150 mm (6 in)	850 mm (34 in)

i No caso de bocais mais longos, é esperado um desempenho de medição reduzido.

Observe também os seguintes pontos:

- A extremidade do bocal deve ser lisa e sem rebarbas.
- A extremidade do bocal deve ser arredondada.
- O mapeamento deve ser realizado.
- Entre em contato com o departamento de suporte do fabricante para aplicações com bocais mais altos do que os indicados na tabela.

5.3.4 Antena integrada, PEEK 40 mm (1.5 in)

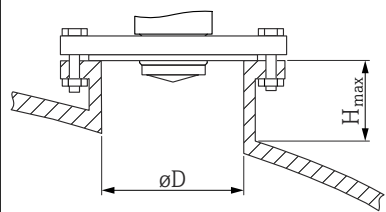
Informações relativas às conexões de rosca

- Ao aparafusar, gire somente pelo parafuso hexagonal.
- Ferramenta: chave de boca 55 mm
- Torque máximo permitido: 50 Nm (36 lbf ft)

Informações sobre o bocal de instalação

O comprimento máximo do bocal $H_{m\acute{a}x}$ depende do diâmetro do injetor D .

Comprimento máximo do bocal $H_{m\acute{a}x}$ como uma função do diâmetro do bocal D

	ϕD	$H_{m\acute{a}x}$
	40 para 50 mm (1.6 para 2 in)	400 mm (16 in)
	50 para 80 mm (2 para 3.2 in)	550 mm (22 in)
	80 para 100 mm (3.2 para 4 in)	850 mm (34 in)

	ØD	H _{máx}
	100 para 150 mm (4 para 6 in)	1 050 mm (42 in)
	≥ 150 mm (6 in)	1 600 mm (64 in)

i No caso de bocais mais longos, é esperado um desempenho de medição reduzido.

Observe também os seguintes pontos:

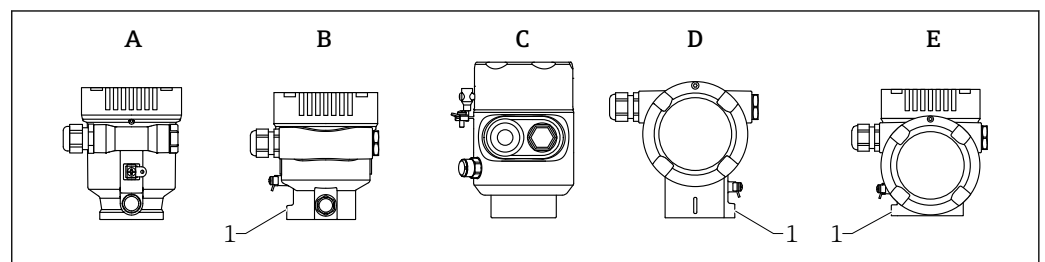
- A extremidade do bocal deve ser lisa e sem rebarbas.
- A extremidade do bocal deve ser arredondada.
- O mapeamento deve ser realizado.
- Entre em contato com o departamento de suporte do fabricante para aplicações com bocais mais altos do que os indicados na tabela.

5.3.5 Giro do invólucro

O invólucro pode ser girado até 380° soltando-se o parafuso de bloqueio.

Seus benefícios

- Instalação facilitada devido ao alinhamento ideal do invólucro
- Operação do equipamento facilmente acessível
- Leitura otimizada do display local (opcional)



A0046660

- A Invólucro plástico de compartimento único (sem parafuso de bloqueio)
 B Invólucro de alumínio de compartimento único
 C Invólucro de compartimento único, 316L, sanitário (sem parafuso de bloqueio)
 D invólucro duplo do compartimento
 E Invólucro de compartimento duplo, formato em L
 1 Parafuso de travamento

AVISO

O invólucro não pode ser completamente desaparafusado.

- ▶ Solte o parafuso de travamento externo em no máximo 1.5 voltas. Se o parafuso for desaparafusado demais ou completamente (além do ponto de ancoragem do parafuso), peças pequenas (disco de contagem) podem se soltar e cair.
- ▶ Aperte o parafuso de fixação (soquete hexagonal 4 mm (0.16 in)) com no máximo 3.5 Nm (2.58 lbf ft) ± 0.3 Nm (0.22 lbf ft).

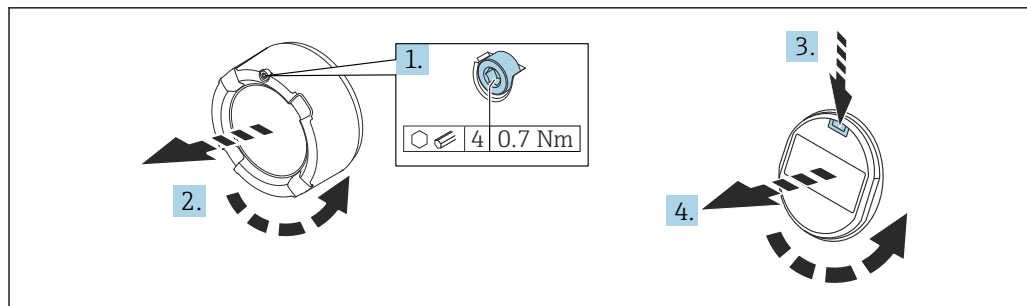
5.3.6 Giro do módulo do display

⚠ ATENÇÃO

Fonte de alimentação ligada!

Risco de choque elétrico e/ou explosão!

- ▶ Desligue a fonte de alimentação antes de abrir o medidor.

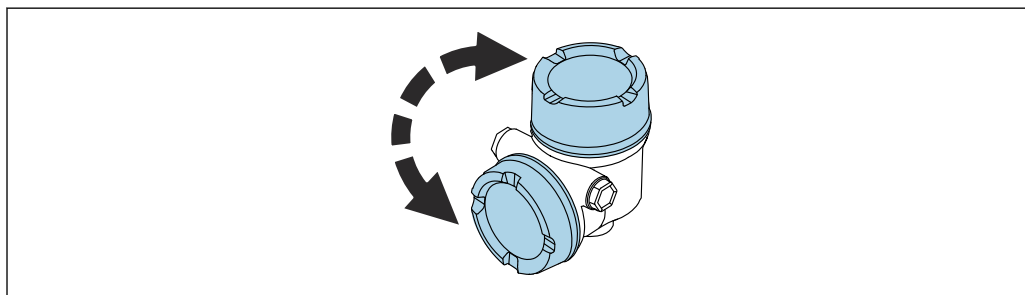


A0038224

1. Se ajustado: solte o parafuso da trava da tampa do compartimento dos componentes eletrônicos usando a chave Allen.
2. Desparafuse a tampa do compartimento dos componentes eletrônicos do invólucro do transmissor e verifique a vedação da tampa.
3. Pressione o mecanismo de liberação e remova o módulo do display.
4. Gire o módulo do display para a posição desejada: máximo $4 \times 90^\circ$ em cada direção. Ajuste o módulo do display no compartimento dos componentes eletrônicos na posição desejada até que ele clique no lugar. Aparafuse a tampa do compartimento dos componentes eletrônicos novamente ao invólucro do transmissor. Se equipado: aperte o parafuso de travamento da tampa usando a chave Allen 0.7 Nm (0.52 lbf ft) ± 0.2 Nm (0.15 lbf ft).

5.3.7 Alteração da posição de instalação do módulo do display

A posição de instalação do display pode ser alterada no caso do compartimento de compartimento duplo, em forma de L.



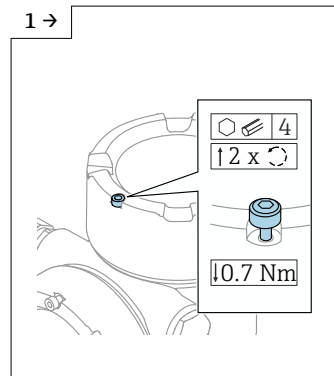
A0048401

⚠ ATENÇÃO

Fonte de alimentação ligada!

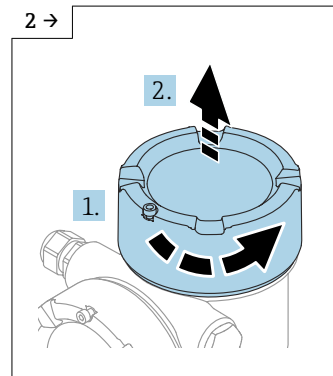
Risco de choque elétrico e/ou explosão!

- ▶ Desligue a fonte de alimentação antes de abrir o instrumento de medição.



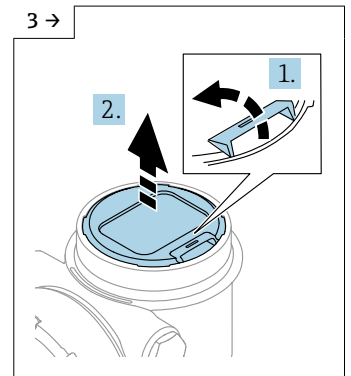
A0046831

- ▶ Se ajustado: solte o parafuso da trava da tampa do display usando a chave Allen.



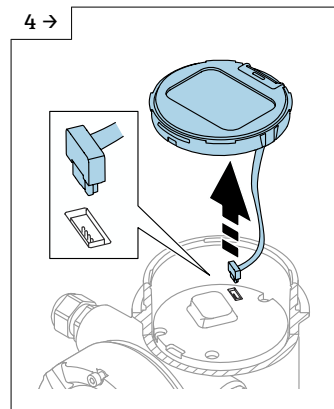
A0046832

- ▶ Retire a cobertura do display e verifique a vedação da tampa.



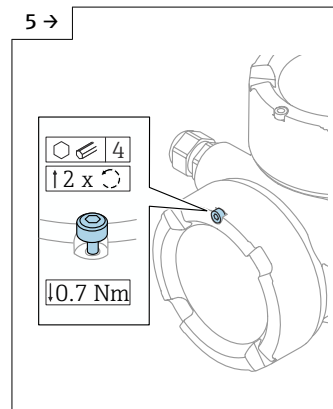
A0046833

- ▶ Pressione o mecanismo de liberação e remova o módulo do display.



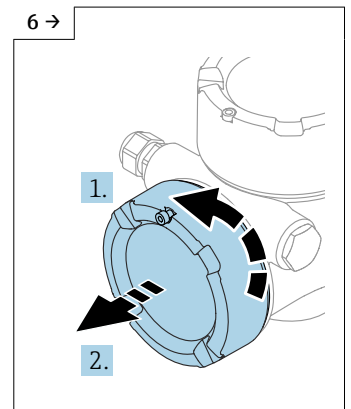
A0046834

- ▶ Solte a conexão do plugue.



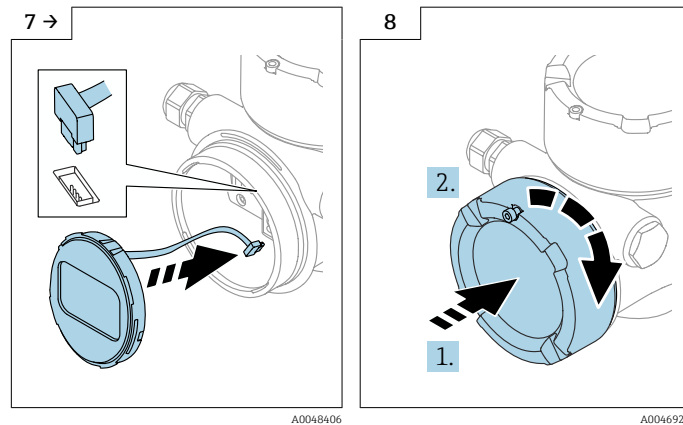
A0046923

- ▶ Se ajustado: solte o parafuso da trava da tampa do compartimento da conexão usando a chave Allen.



A0046924

- ▶ Retire a tampa do compartimento da conexão e verifique a vedação da tampa. Rosqueie a tampa do compartimento dos componentes eletrônicos em vez da cobertura do display. Se equipado: aperte o parafuso de travamento da tampa usando a chave Allen



- ▶ Ligue na conexão para o módulo do display no compartimento de conexão.
- ▶ Ajuste o módulo do display na posição desejada até que se encaixe na posição.
- ▶ Feche a cobertura do display firmemente no invólucro. Se equipado: aperte o parafuso de travamento da tampa usando a chave Allen 0.7 Nm (0.52 lbf ft).

5.3.8 Fechando as tampas do invólucro

AVISO

Rosca e invólucro danificados por sujeira!

- ▶ Remova a sujeira (por ex. areia) na rosca da tampa e invólucro.
- ▶ Se encontrar resistência ao fechar a tampa, verifique novamente se a rosca está suja e limpe-a.

i Rosca do invólucro

As roscas do compartimento dos componentes eletrônicos e de conexão podem ser revestidas com um revestimento anti-atricção.

O seguinte se aplica para todos os materiais de invólucro:

- ✗ Não lubrifique as roscas do invólucro.

5.4 Verificação pós-instalação

- Há algum dano no equipamento (inspeção visual)?
 - A identificação do ponto de medição e a rotulagem estão corretas (inspeção visual)?
 - O medidor está protegido contra precipitação e exposição à luz direta do sol?
 - Os parafusos de fixação e trava da tampa estão bem aparafusados?
 - O medidor está em conformidade com as especificações do ponto de medição?
- Por exemplo:
- Temperatura do processo
 - Pressão do processo
 - Temperatura ambiente
 - Faixa de medição

6 Conexão elétrica

6.1 Especificações de conexão

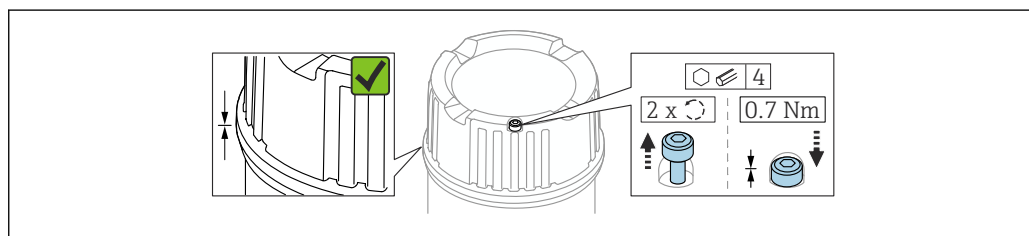
6.1.1 Tampa com parafuso de fixação

A tampa é travada por um parafuso de fixação em equipamentos para uso em áreas classificadas com uma certa proteção contra explosão.

AVISO

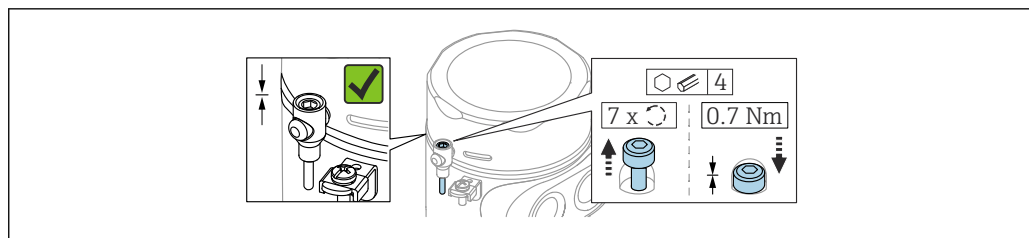
Se o parafuso de fixação não for posicionado corretamente, a tampa não pode fornecer a vedação de segurança devida.

- ▶ Abra a tampa: solte o parafuso da trava da tampa no máximo 2 voltas de modo que ele não caia. Coloque a tampa e verifique a vedação da tampa.
- ▶ Feche a tampa: rosqueie a tampa com firmeza no invólucro, garantindo que o parafuso de fixação esteja devidamente posicionado. Não deverá haver vão entre a tampa e o invólucro.



A0039520

2 Tampa com parafuso de fixação

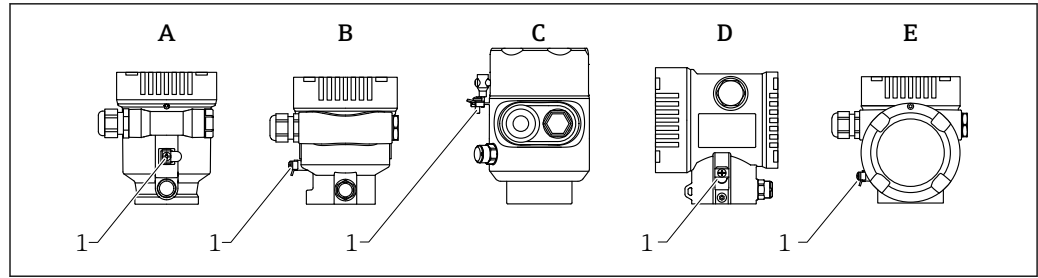


A0050983

3 Tampa com parafuso de fixação; invólucro higiênico (somente para proteção contra explosão de poeira)

6.1.2 Equalização de potencial

O aterramento protetivo do equipamento não deve ser conectado. Se necessário, a linha de equalização de potencial pode ser conectada ao terminal terra externo do invólucro antes que o equipamento seja conectado.



A0046583

- A Invólucro de compartimento único, plástico
- B Invólucro de compartimento único, alumínio, revestido
- C Invólucro de compartimento único, 316L, sanitário (equipamento Ex)
- D Invólucro de compartimento duplo, alumínio, revestido
- E Invólucro com compartimento duplo em formato de L, alumínio, revestido
- 1 Terminal de aterramento para conexão da linha de equalização de potencial

⚠️ ATENÇÃO

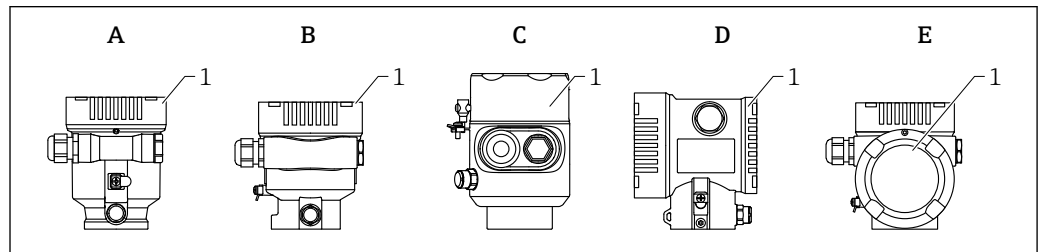
Ignição de faíscas ou altas temperaturas de superfície não permitidas.

Perigo de explosão!

- ▶ Consulte a documentação separada sobre aplicações em áreas classificadas para mais instruções de segurança.

- i** Para compatibilidade eletromagnética ideal:
 - Mantenha a linha de equalização de potencial o mais curta possível
 - Observe uma seção transversal mínima de 2.5 mm² (14 AWG)

6.2 Conexão do equipamento



A0046659

- A Invólucro de compartimento único, plástico
- B Invólucro de compartimento único, alumínio, revestido
- C Invólucro de compartimento simples, 316L, sanitário
- D Invólucro de compartimento duplo, alumínio, revestido
- E Invólucro com compartimento duplo em formato de L, alumínio, revestido
- 1 Tampa do compartimento de conexão

- i** Equipamentos com invólucro higiênico de 316L de compartimento único e conexão de parafuso de conduíte devem ser conectados como dispositivos de fim de linha; somente uma “entrada de conduíte” pode ser usada.

- i** **Rosca do invólucro**
As rosca do compartimento dos componentes eletrônicos e de conexão podem ser revestidas com um revestimento anti-fricção.

O seguinte se aplica para todos os materiais de invólucro:

- ❌ **Não lubrifique as rosca do invólucro.**

6.2.1 Tensão de alimentação

A tensão de alimentação depende do tipo aprovação do equipamento selecionado

Não classificada, Ex d, Ex e	10.5 para 35 V _{DC}
Ex i	10.5 para 30 V _{DC}
Corrente nominal	4 para 20 mA
Consumo de energia	0.9 W máx.

i A unidade de alimentação deve ser aprovada para segurança (por ex., PELV, SELV, Classe 2) e deve estar em conformidade com as especificações do protocolo relevante.

Um disjuntor adequado deve ser fornecido para o equipamento conforme IEC/EN61010-1

Display do equipamento e Bluetooth

O display e a função Bluetooth (opção do pedido) são dependentes na fonte de alimentação no momento do equipamento é ligado.

Fonte de alimentação

- <15 V_{DC}: a luz de fundo apaga
- <12 V_{DC}: a função Bluetooth também está desligada

i Se o display remoto FHX50B é usado (acessório)

Fonte de alimentação

- <15 V_{DC}: a luz de fundo e a função Bluetooth apagam
- 12.5 V_{DC} mínimo

6.2.2 Especificação do cabo

Seção transversal calculada

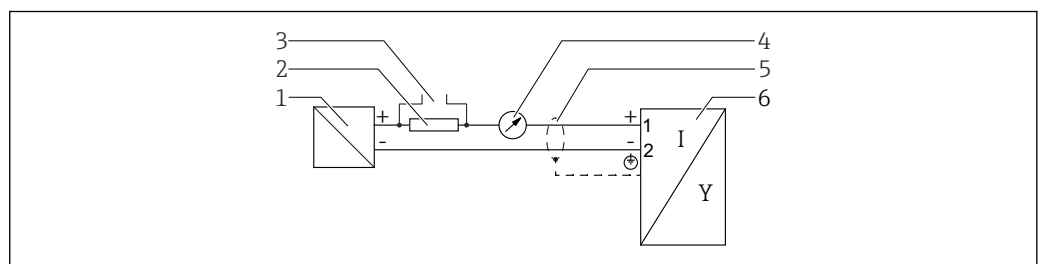
- Tensão de alimentação: 0.5 para 2.5 mm² (20 para 13 AWG)
- Aterramento de proteção ou aterramento da blindagem do cabo: > 1 mm² (17 AWG)
- Terminal terra externo: 0.5 para 4 mm² (20 para 12 AWG)

Diâmetro externo do cabo

O diâmetro externo do cabo depende do prensa-cabo usado

- Prensa-cabo de plástico: Ø5 para 10 mm (0.2 para 0.38 in)
- Prensa-cabo de latão niquelado: Ø7 para 10.5 mm (0.28 para 0.41 in)
- Prensa-cabo de aço inoxidável: Ø7 para 12 mm (0.28 para 0.47 in)

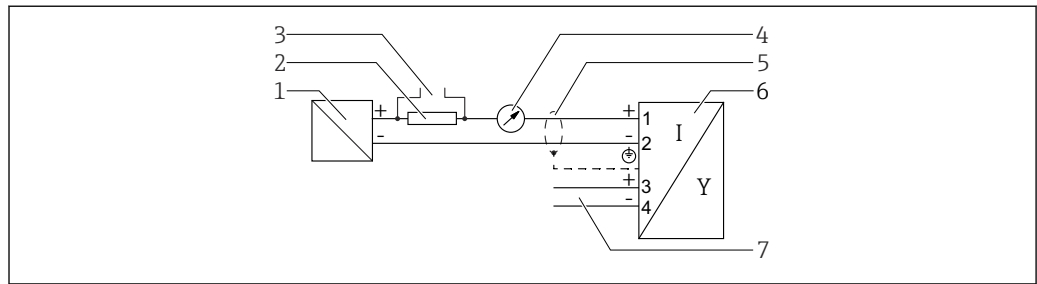
6.2.3 Diagrama de função HART 4 para 20 mA



4 Diagrama de função HART 4 para 20 mA

- 1 Barreira ativa para a fonte de alimentação; observe a tensão do terminal
- 2 Resistor para comunicação HART ($\geq 250 \Omega$); observe a carga máxima
- 3 Conexão para Commubox FXA195 ou FieldXpert (através de modem Bluetooth VIATOR)
- 4 Unidade de display analógico; observe a carga máxima
- 5 Blindagem do cabo; observe a especificação do cabo
- 6 Instrumento de medição

6.2.4 Diagrama de funções HART 4 para 20 mA, saída comutada (opcional)

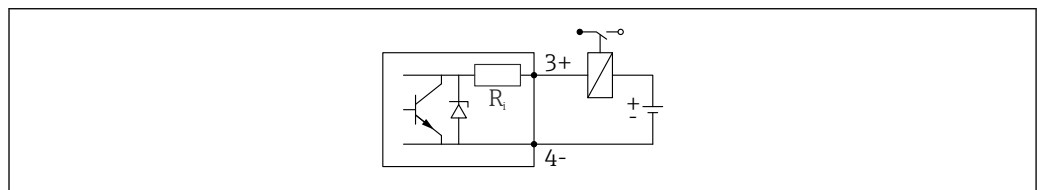


A0036501

5 Diagrama de função HART 4 para 20 mA, saída comutada

- 1 Barreira ativa para a fonte de alimentação; observe a tensão do terminal
- 2 Resistor para comunicação HART ($\geq 250 \Omega$); observe a carga máxima
- 3 Conexão para Commubox FXA195 ou FieldXpert (através de modem Bluetooth VIATOR)
- 4 Unidade de display analógico; observe a carga máxima
- 5 Blindagem do cabo; observe a especificação do cabo
- 6 Instrumento de medição
- 7 Saída comutada (coletor aberto)

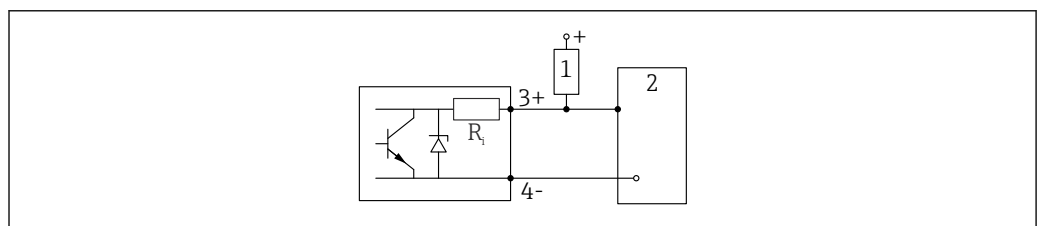
Exemplo de conexão de um relé



A0015909

6 Exemplo de conexão de um relé

Exemplo de conexão para a entrada digital

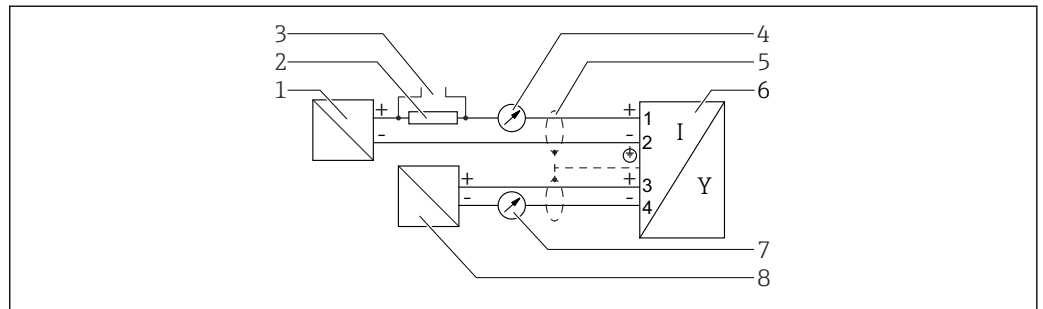


A0015910

7 Exemplo de conexão para a entrada digital

- 1 Resistor de alta impedância
- 2 Entrada digital

6.2.5 Diagrama de função HART 4 para 20 mA + analógica 4 para 20 mA (opcional)



A0036502

8 Diagrama de função HART 4 para 20 mA + analógica 4 para 20 mA

- 1 Barreira ativa para a fonte de alimentação, saída em corrente 1; observe a tensão do terminal
- 2 Resistor para comunicação HART ($\geq 250 \Omega$); observe a carga máxima
- 3 Conexão para Commubox FXA195 ou FieldXpert (através de modem Bluetooth VIATOR)
- 4 Unidade de display analógico; observe a carga máxima
- 5 Blindagem do cabo; observe a especificação do cabo
- 6 Instrumento de medição
- 7 Unidade de display analógico; observe a carga máxima
- 8 Barreira ativa para a fonte de alimentação, saída em corrente 2; observe a tensão do terminal

6.2.6 Proteção contra sobretensão

A proteção contra sobretensão pode opcionalmente ser solicitada como um "Acessório montado" através da estrutura do produto.

Equipamentos sem proteção contra sobretensão opcional

O equipamento atende à norma de produto IEC/DIN EN IEC 61326-1 (Tabela 2: Ambiente industrial).

Dependendo do tipo de porta (fonte de alimentação CC, porta de entrada/saída) são aplicados diferentes níveis de teste de acordo com a IEC /DIN EN 61326-1 contra sobretensões transitórias (Surto IEC / DIN EN 61000-4-5):

Nível de teste em portas de alimentação CC e portas de entrada/saída é 1 000 V linha com terra

Equipamentos com proteção contra sobretensão opcional

- Tensão por ignição: mín. 400 V_{DC}
- Testado em conformidade com IEC /DIN EN 60079-14 subcapítulo 12.3 (IEC / DIN EN 60060-1 capítulo 7)
- Corrente de descarga nominal: 10 kA

AVISO

O equipamento pode ser destruído por tensões elétricas excessivamente altas.

- ▶ Sempre aterre o equipamento com proteção integrada contra sobretensão.

Categoria de sobretensão

Categoria de sobretensão II

6.2.7 Ligação elétrica

⚠ ATENÇÃO

A tensão de alimentação pode estar conectada!

Risco de choque elétrico e/ou explosão!

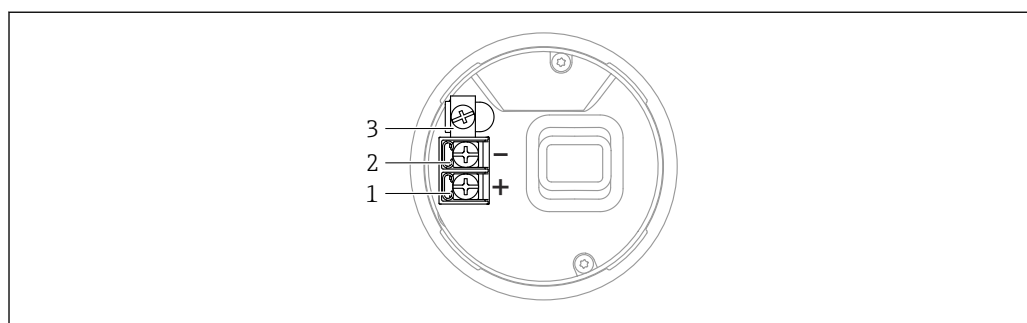
- ▶ Se o equipamento for usado em áreas classificadas, certifique-se de que ele esteja em conformidade com as normas nacionais e as especificações das Instruções de Segurança (XAs). O prensa-cabo especificado deve ser utilizado.
- ▶ A fonte de alimentação deve corresponder às especificações na etiqueta de identificação.
- ▶ Desligue a fonte de alimentação antes de realizar a conexão do equipamento.
- ▶ Se necessário, a linha de equalização potencial pode ser conectada ao terminal terra externo do transmissor antes que o equipamento seja conectado.
- ▶ Um interruptor separado adequado deve ser fornecido para o equipamento, de acordo com IEC/EN 61010.
- ▶ Os cabos devem ser adequadamente isolados, com a devida consideração à fonte de alimentação e à categoria de sobretensão.
- ▶ Os cabos de conexão devem oferecer estabilidade de temperatura adequada, com a devida consideração à temperatura ambiente.
- ▶ Opere o medidor apenas com as tampas fechadas.

Conecte o equipamento na seguinte ordem:

1. Solte a trava da tampa (se fornecida).
2. Desparafuse a tampa.
3. Passe os cabos pelos prensa-cabos ou entradas para cabo.
4. Conecte os cabos.
5. Aperte os prensa-cabos ou as entradas para cabos de tal forma que eles fiquem estanques. Aperte no sentido contrário a entrada do invólucro.
6. Parafuse a tampa firmemente de volta ao compartimento de conexão.
7. Se equipado: aperte o parafuso de travamento da tampa usando a chave Allen 0.7 Nm (0.52 lbf ft)±0.2 Nm (0.15 lbf ft).

6.2.8 Esquema de ligação elétrica

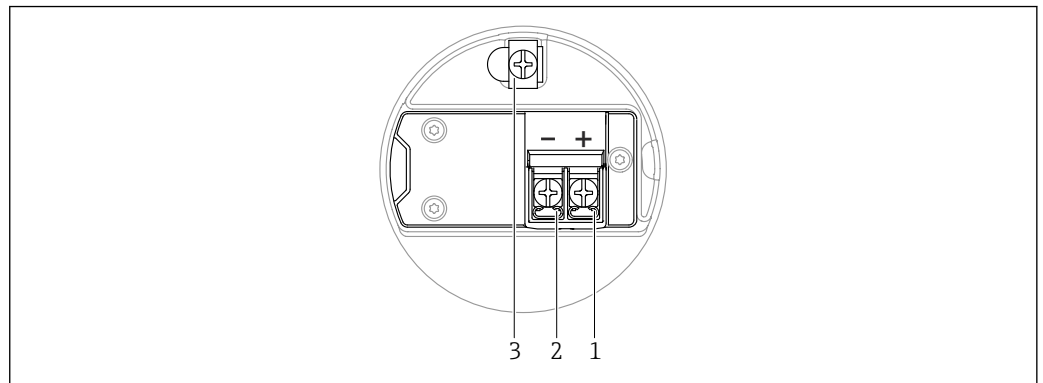
Invólucro de compartimento único



9 Terminais de conexão e os terminais de terra no compartimento de conexão, invólucro de compartimento único

- 1 Terminal positivo
- 2 Terminal negativo
- 3 Terminal terra interno

invólucro de compartimento duplo; 4 para 20 mA HART

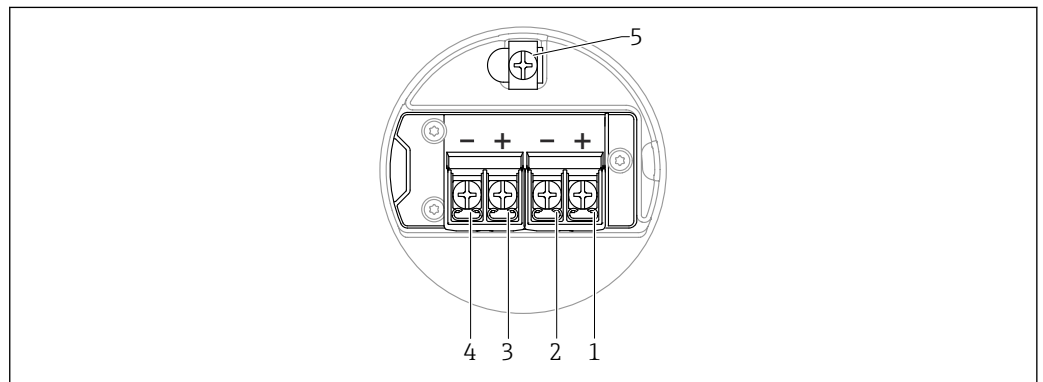


A0054803

10 Esquema de ligação elétrica no compartimento de conexão; HART 4 para 20 mA, Invólucro de compartimento duplo

- 1 Terminal positivo 4 para 20 mA HART
- 2 Terminal negativo 4 para 20 mA HART
- 3 Terminal terra interno

invólucro de compartimento duplo; HART 4 para 20 mA + analógica 4 para 20 mA (opcional)

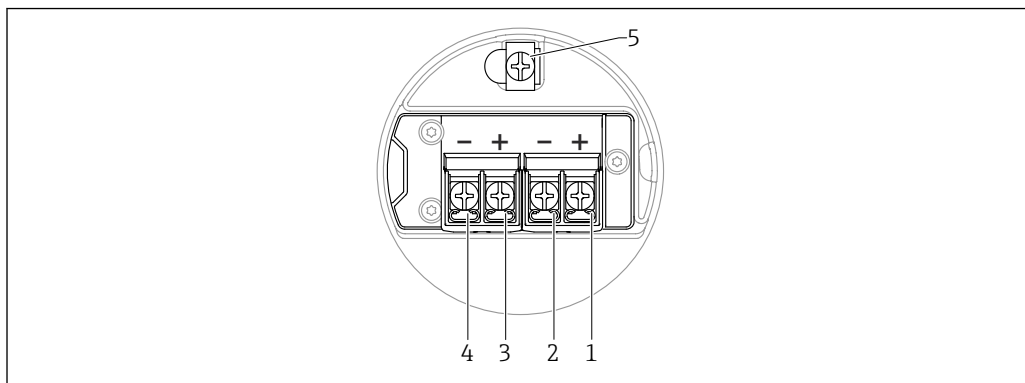


A0054875

11 Esquema de ligação elétrica no compartimento de conexão; HART 4 para 20 mA + analógica 4 para 20 mA; invólucro de compartimento duplo

- 1 Terminal positivo 4 para 20 mA HART (saída em corrente 1)
- 2 Terminal negativo 4 para 20 mA HART (saída em corrente 1)
- 3 Terminal positivo 4 para 20 mA analógica (saída em corrente 2)
- 4 Terminal negativo 4 para 20 mA analógica (saída em corrente 2)
- 5 Terminal terra interno

invólucro de compartimento duplo; HART 4 para 20 mA, saída comutada (opcional)

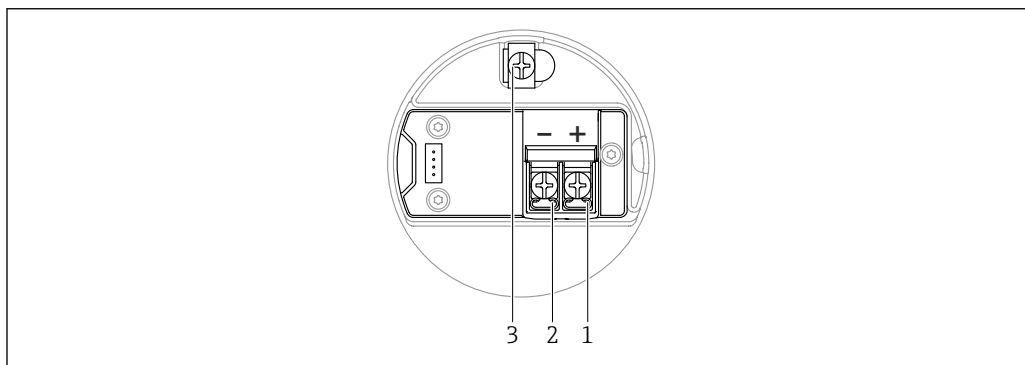


A0045875

12 Esquema de ligação elétrica no compartimento de conexão; HART 4 para 20 mA, saída comutada, invólucro de compartimento duplo

- 1 Terminal positivo 4 para 20 mA HART (saída em corrente 1)
- 2 Terminal negativo 4 para 20 mA HART (saída em corrente 1)
- 3 Saída comutada do terminal positivo (coletor aberto)
- 4 Saída comutada do terminal negativo (coletor aberto)
- 5 Terminal terra interno

invólucro de compartimento duplo em formato de L; 4 para 20 mA HART

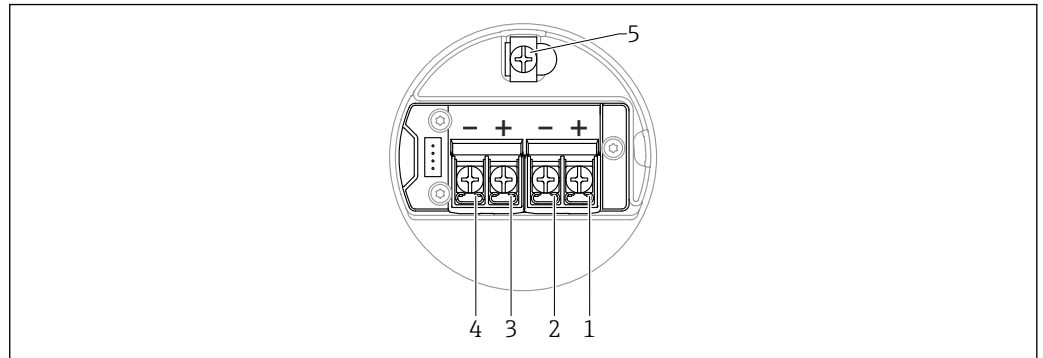


A0045842

13 Esquema de ligação elétrica no compartimento de conexão; HART 4 para 20 mA, Invólucro de compartimento duplo em formato de L

- 1 Terminal positivo 4 para 20 mA HART
- 2 Terminal negativo 4 para 20 mA HART
- 3 Terminal terra interno

invólucro de compartimento duplo em formato de L; HART 4 para 20 mA + analógica 4 para 20 mA (opcional)

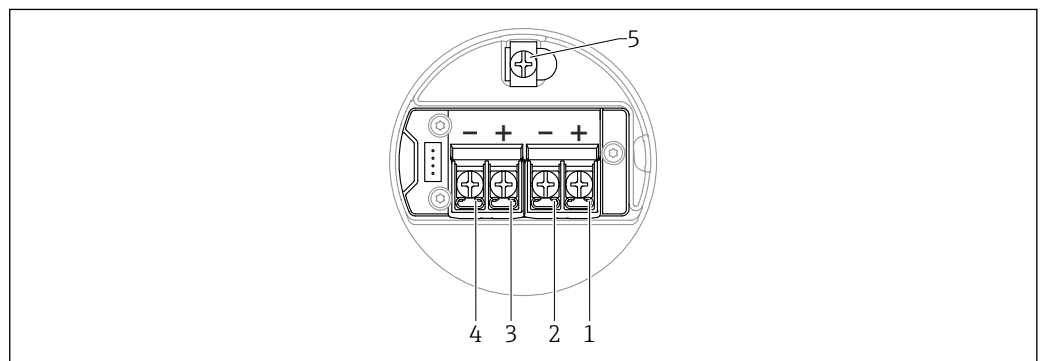


A0054876

14 Esquema de ligação elétrica no compartimento de conexão; HART 4 para 20 mA + analógica 4 para 20 mA; invólucro de compartimento duplo em formato de L

- 1 Terminal positivo 4 para 20 mA HART (saída em corrente 1)
- 2 Terminal negativo 4 para 20 mA HART (saída em corrente 1)
- 3 Terminal positivo 4 para 20 mA analógica (saída em corrente 2)
- 4 Terminal negativo 4 para 20 mA analógica (saída em corrente 2)
- 5 Terminal terra interno

invólucro de compartimento duplo em formato de L; HART 4 para 20 mA, saída comutada (opcional)

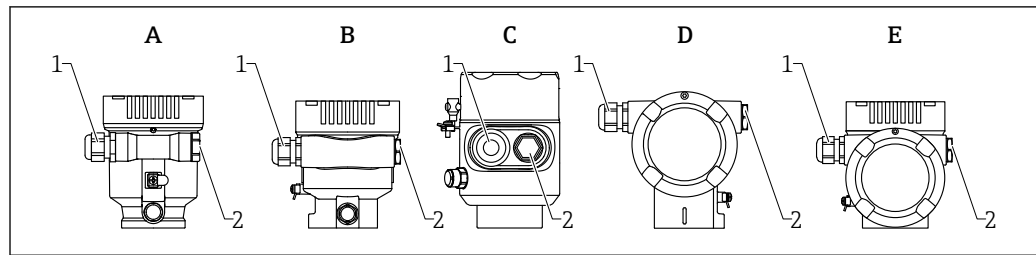


A0054876

15 Esquema de ligação elétrica no compartimento de conexão; HART 4 para 20 mA, saída comutada, invólucro de compartimento duplo em formato de L

- 1 Terminal positivo 4 para 20 mA HART (saída em corrente 1)
- 2 Terminal negativo 4 para 20 mA HART (saída em corrente 1)
- 3 Saída comutada do terminal positivo (coletor aberto)
- 4 Saída comutada do terminal negativo (coletor aberto)
- 5 Terminal terra interno

6.2.9 Entradas para cabo



A0046584

- A Invólucro de compartimento único, plástico
- B Invólucro de compartimento único, alumínio, revestido
- C Invólucro de compartimento simples, 316L, sanitário
- D Invólucro de compartimento duplo, alumínio, revestido
- E Invólucro com compartimento duplo em formato de L, alumínio, revestido
- 1 Entrada para cabo
- 2 Conector falso

O número e o tipo de entradas para cabos dependem da versão do equipamento solicitada.

i Sempre direcione os cabos de conexão para baixo, para que a umidade não penetre no compartimento de conexão.

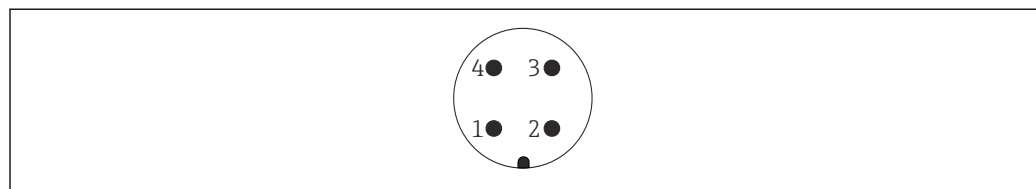
Se necessário, crie uma alça de gotejamento ou use uma tampa de proteção contra tempo.

6.2.10 Conectores do equipamento disponíveis

i No caso de equipamentos com um conector, não é necessário abrir o invólucro para fins de conexão.

Use as vedações que acompanham para evitar a entrada de umidade no equipamento.

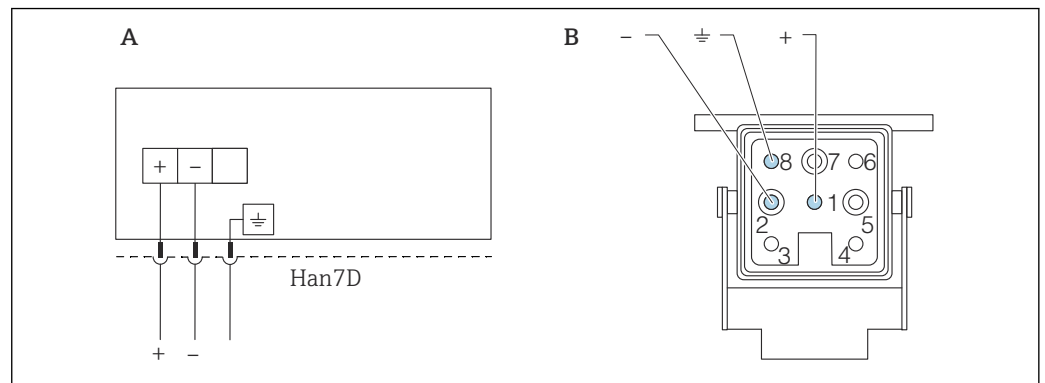
Equipamentos com conector M12



A0011175

- 1 Sinal +
- 2 Não usado
- 3 Sinal -
- 4 Terra

Medidores com conector Harting Han7D



- A Conexão elétrica para equipamentos com o conector Harting Han7D
 B Visualização do plug de conexão no equipamento
 - Marrom
 ≍ Verde-amarelo
 + Azul

Material

- CuZn
- Contatos folheados a ouro da tomada plug-in e do conector

6.3 Garantia do grau de proteção

6.3.1 Entradas para cabo

- Prensa-cabos M20, plástico, IP66/68 NEMA tipo 4X/6P
- Prensa-cabos M20, latão níquelado, IP66/68 NEMA tipo 4X/6P
- Prensa-cabos M20, 316L, IP66/68 NEMA tipo 4X/6P
- Rosca M20, IP66/68 NEMA tipo 4X/6P
- Rosca G1/2, IP66/68 NEMA tipo 4X/6P
 Se a rosca G1/2 for selecionada, o equipamento é fornecido com uma rosca M20 por padrão e um adaptador para G1/2 é incluído, junto com a documentação correspondente
- Rosca NPT1/2, IP66/68 Tipo 4X/6P
- Conector falso de proteção de transporte: IP22, TIPO 2
- Conector HAN7D, 90 graus, IP65 NEMA tipo 4X
- Conector M12
 - Quando o invólucro estiver fechado e o cabo de conexão estiver conectado: IP66/67, NEMA tipo 4X
 - Quando o invólucro estiver aberto ou o cabo de conexão não estiver conectado: IP20, NEMA tipo 1

AVISO

Conector M12 e conector HAN7D: a instalação incorreta pode invalidar a classe de proteção IP!

- ▶ O grau de proteção só se aplica se o cabo de conexão usado for conectado e devidamente apertado.
- ▶ O grau de proteção somente se aplica se o cabo de conexão usado for especificado de acordo com a IP67, NEMA tipo 4X.
- ▶ As classes de proteção IP só são mantidas se a tampa falsa é usada ou se o cabo é conectado.

6.4 Verificação pós-conexão

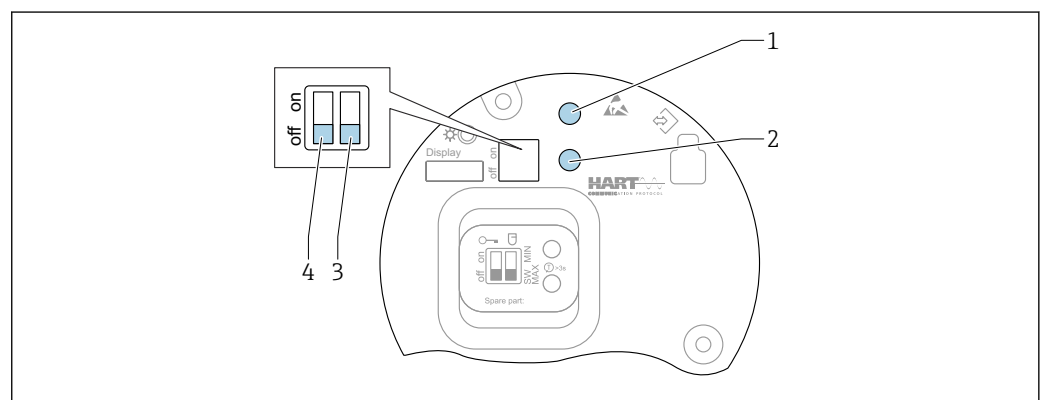
- Os cabos ou o equipamento estão sem danos (inspeção visual)?
- Os cabos usados cumprem com às exigências?
- Os cabos instalados possuem alívio de tensão adequado?
- Os prensa-cabos instalados estão apertados com segurança e sem vazamentos?
- A tensão de alimentação corresponde às especificações na etiqueta de identificação?
- Sem polaridade reversa, o esquema de ligação elétrica está correto?
- A tampa está rosqueada corretamente?
- A trava da tampa está apertada corretamente?

7 Opções de operação

7.1 Visão geral das opções de operação

- Operação através das teclas de operação e minisseletoras na unidade eletrônica
- Operação através das teclas óticas de operação no display do equipamento (opcional)
- Operação através de tecnologia Bluetooth® sem fio (com o display opcional do equipamento com Bluetooth) com aplicativo SmartBlue ou FieldXpert, DeviceCare
- Operação através da ferramenta de operação (Endress+Hauser FieldCare/DeviceCare, terminal portátil, AMS, PDM, ...)

7.2 Teclas de operação e minisseletoras na unidade eletrônica HART



16 Teclas de operação e minisseletoras na unidade eletrônica HART

- 1 Tecla de operação para redefinir a senha (para login por Bluetooth e função de usuário Manutenção)
- 1+2 Teclas de operação para reset do equipamento (estado de entrega)
- 2 Tecla de operação II (apenas para reset de fábrica)
- 3 Minisseletora para corrente de alarme
- 4 Minisseletora para bloqueio e desbloqueio do medidor

i O ajuste das minisseletoras na unidade eletrônica tem prioridade em relação às configurações feitas por outros métodos de operação (ex. FieldCare/DeviceCare).

7.3 Estrutura e função do menu de operação

As diferenças entre a estrutura dos menus de operação do display local e as ferramentas de operação FieldCare ou DeviceCare Endress+Hauser podem ser resumidas da seguinte maneira:

O display local é adequado para configurar aplicações simples.

As ferramentas de operação (FieldCare, DeviceCare, SmartBlue, AMS, PDM, ...) podem ser usadas para configurar os parâmetros de aplicações de faixa abrangente.

Os assistentes ajudam o usuário durante o comissionamento de várias aplicações. O usuário é guiado através das etapas individuais de configuração.

7.3.1 Funções de usuário e autorização de acesso relacionada

As duas funções de usuário **Operador** e **Manutenção** (no estado conforme entregue) têm diferentes acessos de gravação para os parâmetros se foi definido um código de acesso específico para o equipamento. Esse código de acesso protege as configurações do equipamento contra acessos não autorizados.

Se for inserido um código de acesso incorreto, o usuário obtém direitos de acesso da função **Operador**.

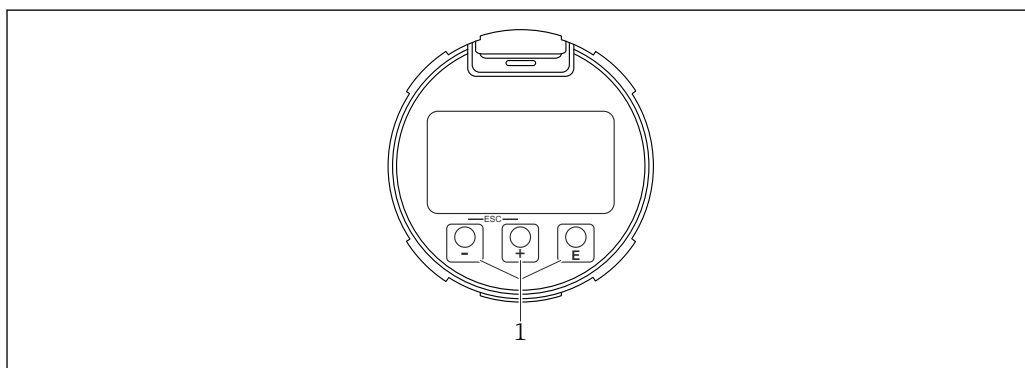
7.4 Acesso ao menu de operação através do display local

7.4.1 Display do equipamento (opcional)

É possível operar as teclas de operação ópticas através da tampa. Não é necessário abrir o equipamento.

Funções:

- Display dos valores medidos, erros e mensagens informativas
 - iluminação de fundo, que muda de verde para vermelha no caso de erro
 - O equipamento pode ser removido para facilitar a operação
- i** A iluminação de fundo é ligada ou desligada dependendo da fonte de alimentação e do consumo de corrente.
- i** O display do equipamento também está disponível opcionalmente com a tecnologia Bluetooth® sem fio.



A0039284

17 Display gráfico com teclas de operação ópticas (1)

- Tecla **+**
 - Navegue para baixo na lista de opções
 - Edita os valores numéricos ou caracteres dentro de uma função
- Tecla **-**
 - Navegue para cima na lista de opções
 - Edita os valores numéricos ou caracteres dentro de uma função
- Tecla **E**
 - Muda do display principal para o menu principal
 - Confirma um registro
 - Pula para o próximo item
 - Selecione um item de menu e ative o modo de edição
 - Desbloqueia/bloqueia a operação do display
 - Pressione e segure a tecla **E** para exibir uma breve descrição do parâmetro selecionado (se disponível)
- Tecla **+** e tecla **-** (função ESC)
 - Sai do modo de edição para um parâmetro sem salvar o valor modificado
 - Menu em um nível de seleção: ao pressionar as teclas simultaneamente, o usuário volta um nível no menu
 - Pressione e segure as teclas simultaneamente para voltar ao nível superior

7.4.2 Operação através da tecnologia sem fio Bluetooth® (opcional)

Pré-requisito

- Equipamento com display incluindo Bluetooth
- Smartphone ou tablet com Endress+Hauser aplicativo SmartBlue ou computador com DeviceCare da versão 1.07.05 ou FieldXpert SMT70

A conexão tem um alcance de até 25 m (82 ft). A faixa pode variar dependendo das condições ambientais como acessórios, paredes ou tetos.

 As teclas de operação no display são bloqueadas quando o equipamento é conectado via Bluetooth.

Um símbolo Bluetooth piscante indica que uma conexão Bluetooth está disponível.

Observe o seguinte

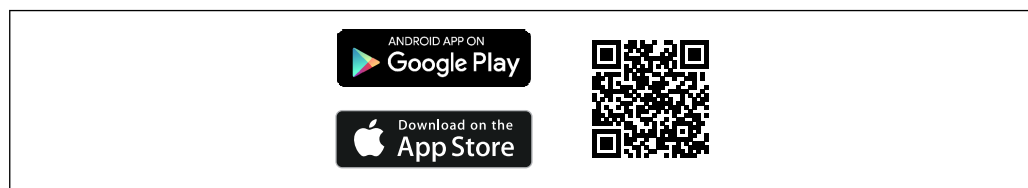
Se o display Bluetooth for removido de um equipamento e instalado em outro:

- Todos os dados de login só são salvos no display Bluetooth e não no equipamento
- A senha alterada pelo usuário também é salva no display Bluetooth

Operação através do aplicativo SmartBlue

O equipamento pode ser operado e configurado com o aplicativo SmartBlue.

- O aplicativo SmartBlue deve ser baixado em um dispositivo móvel para esse fim.
- Para informações sobre a compatibilidade do aplicativo SmartBlue com dispositivos móveis, acesse a **Apple App Store (dispositivos iOS)** ou **Google Play Store (dispositivos Android)**.
- A operação incorreta por pessoas não autorizadas é impedida por meio de comunicação criptografada e criptografia de senha.
- A função Bluetooth® pode ser desativada após a configuração inicial.



 18 QR code para o aplicativo SmartBlue Endress+Hauser

Download e instalação:

1. Escaneie o QR code ou digite **SmartBlue** no campo de pesquisa da Apple App Store (iOS) ou Google Play Store (Android).
2. Instale e inicie o aplicativo SmartBlue.
3. Para dispositivos Android: habilite a localização (GPS) (não necessário para dispositivos iOS).
4. Selecione um equipamento que já esteja pronto para receber na lista de equipamentos exibida.

Login:

1. Digite o nome de usuário: admin
2. Digite a senha inicial: número de série do equipamento

3. Altere a senha depois que iniciar sessão pela primeira vez.

Observações sobre a senha e o código de reset

- Se a senha definida pelo usuário for perdida, o acesso pode ser restaurado por um código de reset. O código de reset é o número de série do equipamento ao contrário. Depois que o código de reset for inserido, a senha inicial voltará a ser válida.
- Assim como a senha, o código de reset também pode ser alterado.
- Se a senha definida pelo usuário for perdida, a senha não poderá mais ser redefinida por meio do aplicativo SmartBlue. Nesse caso, entre em contato com a assistência técnica da Endress+Hauser.

7.5 Acesso ao menu de operação através da ferramenta de operação

O acesso através da ferramenta de operação é possível:

- Através da comunicação HART, ex. Commubox FXA195
- Através da Commubox FXA291 da Endress+Hauser
Com o Commubox FXA291, é possível estabelecer uma conexão CDI com a interface do equipamento e um computador Windows/notebook com porta USB

7.6 DeviceCare

7.6.1 Escopo de função

Ferramenta para conectar e configurar os equipamentos de campo Endress+Hauser.

O modo mais rápido de configurar equipamentos de campo Endress+Hauser é com a ferramenta dedicada "DeviceCare". Juntamente com os gerenciadores de tipo de equipamento (DTMs) o DeviceCare apresenta uma solução conveniente e abrangente.



Para detalhes, consulte o Catálogo de inovações IN01047S

7.7 FieldCare

7.7.1 Faixa de função

Ferramenta de gerenciamento de ativos da planta com base na FDT da Endress+Hauser. FieldCare pode configurar todos os equipamentos de campo inteligentes em seu sistema e ajudá-lo a gerenciá-los. Através do uso das informações de status, FieldCare é também um modo simples e eficaz de verificar o status e a condição deles.

O acesso é através de:

- Interface de operação CDI
- Comunicação HART

Funções típicas:

- Configuração dos parâmetros do transmissor
- Carregamento e armazenamento de dados do equipamento (upload/download)
- Documentação do ponto de medição
- Visualização da memória de valor medido (registrador de linha) e registro de eventos



Para informações adicionais sobre o FieldCare, consulte as Instruções de operação BA00027S e BA00059S

8 Integração do sistema



8.1 Visão geral dos arquivos de descrição do equipamento

- ID do fabricante: 17 (0x0011)
- ID do tipo de equipamento: 0x11C1
- Especificação HART: 7.6
- Arquivos DD, informações e arquivos podem ser encontrados em:
 - www.endress.com
 - www.fieldcommgroup.org

8.2 Variáveis medidas via protocolo HART

Os seguinte valores medidos são atribuídos às variáveis de equipamento na fábrica:

Variável do equipamento	Valor medido
Variável primária (PV)	Nível linearizado
Variável Secundária (SV)	Distância
Variável Terciária (TV)	Amplitude absoluta do eco
Variável Quartenária (QV)	Amplitude relativa do eco

-  A atribuição dos valores medidos às variáveis do equipamento pode ser alterada no seguinte submenu:
Aplicação → Saída HART → Saída HART
-  Em um loop HART Multidrop, somente um equipamento pode usar o valor da corrente analógica para transmissão de sinal. Para todos os outros equipamentos no parâmetro "Modo de corrente no loop", selecione a opção **Desabilitar**.

9 Comissionamento

i Todas as ferramentas de configuração oferecem um assistente para o comissionamento que ajuda o usuário ao ajustar os parâmetros de configuração mais importantes (menu **Guia do usuário** assistente **Comissionamento**).

9.1 Preliminares

A faixa de medição e a unidade na qual o valor medido é transmitido correspondem às especificações na etiqueta de identificação.

ATENÇÃO


As configurações da saída em corrente são relevantes para a segurança!


Isso pode resultar em transbordamento de produto.

- ▶ A configuração da saída em corrente depende do ajuste em parâmetro **Atribuir PV**.
- ▶ Após mudar a configuração para a saída em corrente, verifique a configuração do span (Valor inferior da faixa saída e Valor superior da faixa saída) e reajuste se necessário!

9.2 Instalação e verificação da função

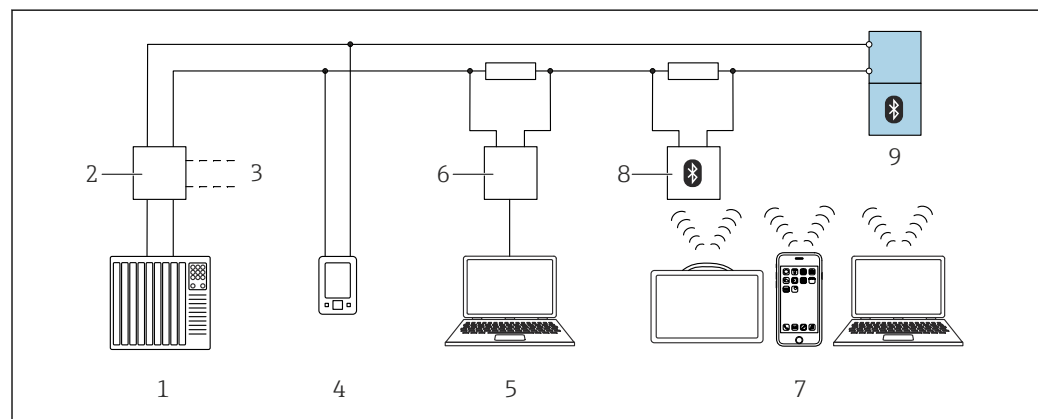
Antes do comissionamento do ponto de medição, verifique se foram realizadas as verificações de pós-instalação e a pós-conexão.

 Verificação pós-montagem

 Verificação pós-conexão

9.3 Conexão através do FieldCare e DeviceCare

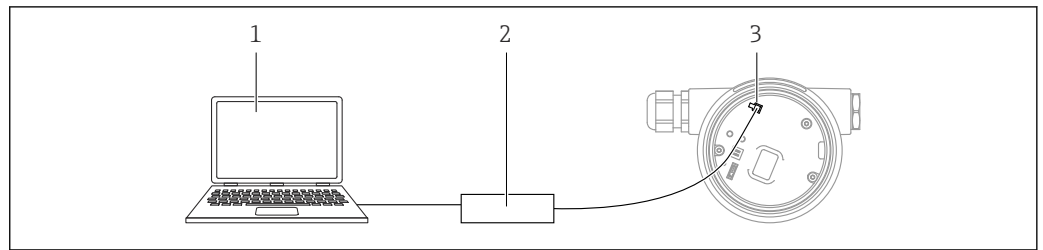
9.3.1 Através do protocolo HART



19 Opções para operação remota através do protocolo HART

- 1 CLP (Controlador lógico programável)
- 2 Unidade da fonte de alimentação do transmissor, por ex. RN42 (com resistor de comunicação)
- 3 Conexão para Commubox FXA195 e AMS Trex Device Communicator
- 4 AMS Trex Device Communicator
- 5 Computador com ferramenta de operação (por ex. DeviceCare/FieldCare, AMS Device View, SIMATIC PDM)
- 6 Commubox FXA195 (USB)
- 7 Field Xpert SMT70/SMT77, smartphone ou computador com ferramenta de operação (por ex. aplicação DeviceCare e SmartBlue)
- 8 Modem Bluetooth com cabo de conexão (ex.: VIATOR)
- 9 Transmissor

9.3.2 Através da interface de operação (CDI)



A0039148

- 1 Computador com ferramenta de operação FieldCare/DeviceCare
- 2 Commubox
- 3 Interface de serviço (CDI) do equipamento (= Endress+Hauser Interface de Dados Comuns)

9.4 Configuração do endereço do equipamento através do software

Consulte parâmetro "Endereço HART"

Insira o endereço para troca de dados através do protocolo HART.

- Guia do usuário → Comissionamento → Endereço HART
- Aplicação → Saída HART → Configuração → Endereço HART

9.5 Configuração do idioma de operação

9.5.1 Display local

Configuração do idioma de operação

i Para definir o idioma de operação, o display precisa primeiro ser desbloqueado:

1. Pressione a tecla **⏏** por pelo menos 2 s.
↳ Surge uma caixa de diálogo.
2. Desbloqueie a operação do display.
3. Selecione o parâmetro **Language** no menu principal.
4. Pressione a tecla **⏏**.
5. Selecione o idioma desejado com a tecla **⏏** ou **⏏**.
6. Pressione a tecla **⏏**.

i A operação do display é automaticamente bloqueada (exceto no assistente **Modo de segurança**):

- Depois de 1 min na página principal se nenhuma tecla foi pressionada
- Depois de 10 min no menu de operação se nenhuma tecla for pressionada

9.5.2 Ferramenta de operação

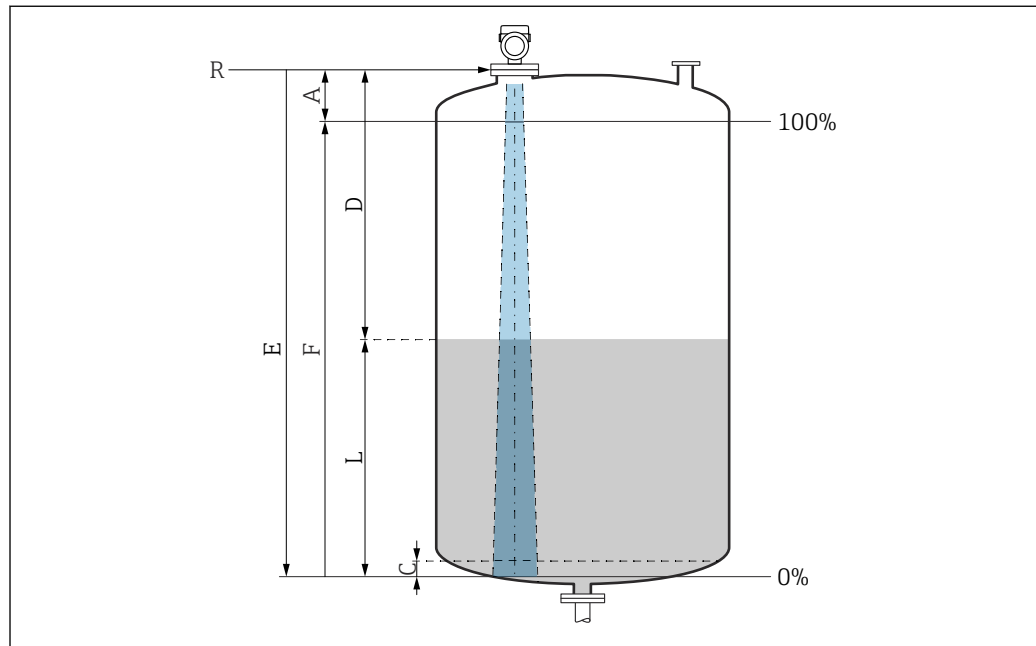
Definir idioma do display

Sistema → Exibição → Language

Seleção no parâmetro **Language**; Visibilidade depende das opções ou configurações do equipamento.

9.6 Configuração do equipamento

9.6.1 Medição de nível em líquidos



A0016933

20 Parâmetros de configuração para as medições de nível em líquidos

- R Ponto de referência da medição
- A Comprimento da antena + 10 mm (0.4 in)
- C 50 para 80 mm (1.97 para 3.15 in); meio $er < 2$
- D Distância
- L Nível
- E Parâmetro "Calibração de vazio" (= 0 %)
- F Parâmetro "Calibração de cheio" (= 100 %)

No caso de meios com constante dielétrica baixa, $er < 2$, o fundo do tanque pode ser visível através do meio em níveis muito baixos (abaixo do nível C). A precisão reduzida deve ser esperada nessa faixa. Se isso não for aceitável, o ponto zero deve ser posicionado a uma distância C acima do fundo do tanque nessas aplicações → Parâmetros de configuração para medição de nível em líquidos.

9.6.2 Comissionamento através do assistente de comissionamento

No FieldCare, DeviceCare, SmartBlue e no display, o assistente **Comissionamento** está disponível para orientar o usuário através das etapas do comissionamento inicial.

Conclua este assistente para comissionar o dispositivo.

Para cada parâmetro, insira o valor apropriado ou selecione a opção apropriada.

NOTA

Se você sair do assistente antes de completar todos os parâmetros necessários, o dispositivo pode ficar em estado indefinido!

Nesse caso, é recomendável redefinir as configurações padrão.

9.7 Registro da Curva de eco



A Curva de eco é salva somente na ferramenta de operação relevante.

Registre a Curva de eco atual como uma curva de eco de referência para fins de diagnósticos subsequentes.

Após a configuração da medição, é recomendado registrar a Curva de eco atual como uma curva de eco de referência.

O parâmetro **Salvar curva de referência** no submenu **Curva de eco** é usado para registrar a Curva de eco.

Diagnóstico → Curva de eco → Salvar curva de referência

- ▶ Sob parâmetro **Salvar curva de referência**, ative a opção **Curva de referência do cliente**




9.8 Submenu "Simulação"

Simulação de uma variável de processo, uma saída em pulso ou um evento de diagnóstico.

10 Operação

10.1 Ler o status de bloqueio do equipamento

Exibição da proteção contra gravação ativa em parâmetro **Status de bloqueio**

- Display local :
 - O símbolo  aparece na página principal
- Ferramenta de operação (FieldCare/DeviceCare) :
 - Navegação: Sistema → Gerenciamento do dispositivo → Status de bloqueio

10.2 Leitura dos valores medidos

Todos os valores medidos podem ser lidos usando o submenu **Valor medido**.

Navegação: menu **Aplicação** → submenu **Valores medidos**

10.3 Adaptação do equipamento às condições de processo

Os seguintes menus estão disponíveis para isso:

- Configurações básicas em menu **Guia do usuário**
- Configurações avançadas em:
 - Menu **Diagnóstico**
 - Menu **Aplicação**
 - Menu **Sistema**

10.4 Tecnologia Heartbeat (opcional)


10.4.1 Heartbeat Verification

Assistente "Heartbeat Verification"

Este assistente é usado para iniciar a verificação automática das funcionalidades do dispositivo. Os resultados podem ser documentados em relatório de verificação.

- O assistente pode ser usado através das ferramentas de operação e do display
 - O assistente pode ser iniciado no display mas só exibe o resultado opção **Passou** ou opção **Falha**.
- O assistente orienta o usuário por todo o processo de criação do relatório de verificação

10.4.2 Verificação/Monitoramento Heartbeat

 O submenu **Heartbeat** somente está disponível se estiver operando através do FieldCare, DeviceCare ou aplicativo SmartBlue. Ele contém os assistentes que estão disponíveis com os pacotes de aplicação Heartbeat Verification e Heartbeat Monitoring.

 Documentação na Tecnologia Heartbeat: Endress+Hauser website: www.endress.com
→ Downloads.

11 Diagnóstico e localização de falhas

11.1 Localização de falhas geral

11.1.1 Erros gerais

O equipamento não está respondendo

- **Possível causa:** a fonte de alimentação não corresponde à especificação na etiqueta de identificação
Ação corretiva: aplique a tensão correta
- **Possível causa:** a polaridade da fonte de alimentação está errada
Ação corretiva: corrija a polaridade
- **Causa possível:** os cabos de conexão não estão em contato com os terminais
Ação corretiva: verifique o contato elétrico entre os cabos e corrija se necessário
- **Causa possível:** Resistência da carga muito alta
Ação corretiva: Aumente a tensão de alimentação para alcançar a tensão mínima do terminal

Os valores no display não estão visíveis

- **Causa possível:** a configuração do display está com muito brilho ou muito escuro
Medida corretiva:
Utilize o parâmetro **Contraste da tela** para aumentar ou diminuir o contraste
Caminho de navegação: Sistema → Exibição → Contraste da tela
- **Possível causa:** o conector do cabo do display não está conectado corretamente
Ação corretiva: conecte o conector corretamente
- **Possível causa:** display com falha
Ação corretiva: substitua o display

"Erro de comunicação" é indicado no display ao iniciar o equipamento ou conectar o display

- **Possível causa:** influência de interferência eletromagnética
Ação corretiva: verifique o aterramento do equipamento
- **Possível causa:** conexão do cabo ou conector do display com falha
Ação corretiva: substitua o display

A comunicação através da interface CDI não está funcionando

Possível causa: configuração errada da porta COM no computador

Ação corretiva: verifique a configuração da porta COM no computador e altere-a se necessário

Equipamento medindo incorretamente

Causa possível: erro de configuração de parâmetros

Ação corretiva: verifique e corrija a configuração do parâmetro

11.2 Erro - operação do SmartBlue

A operação através do SmartBlue só é possível em equipamentos que tenham um display com Bluetooth (disponível opcionalmente).

O equipamento não está visível na lista atualizada

- Possível causa: Sem conexão Bluetooth disponível
Ação corretiva: habilite o Bluetooth no equipamento de campo através do display ou ferramenta de software e/ou no smartphone/tablet
- Possível causa: sinal Bluetooth fora de alcance
Ação corretiva: reduza a distância entre o equipamento de campo e smartphone/tablet
A conexão tem um alcance de até 25 m (82 ft).
Raio de operação com intervisibilidade 10 m (33 ft)
- Causa possível: O geoposicionamento não está habilitado nos equipamentos Android ou não é permitido para o aplicativo SmartBlue
Ação corretiva: habilite/desabilite o serviço de geolocalização no dispositivo Android para o aplicativo SmartBlue
- O display não tem Bluetooth
- O HistoROM não está conectado

O equipamento aparece na lista ativa mas a conexão não pode ser estabelecida

- Possível causa: o equipamento já está conectado com outro smartphone/tablet via Bluetooth
Apenas uma conexão ponto a ponto é permitida
Ação corretiva: desconecte o equipamento do smartphone/tablet
- Possível causa: usuário e senha incorretos
Ação corretiva: o usuário padrão é "admin" e a senha é o número de série do equipamento indicado na etiqueta de identificação do equipamento (apenas se a senha não foi modificada pelo usuário anteriormente)
Se a senha foi esquecida, entre em contato com a Assistência Técnica Endress+Hauser (www.addresses.endress.com)

A conexão através do aplicativo SmartBlue não é possível

- Possível causa: Introdução de senha incorreta
Ação corretiva: insira a senha correta, prestando atenção às letras maiúsculas e minúsculas
- Possível causa: Senha esquecida
Ação corretiva: entre em contato com a assistência técnica da Endress+Hauser (www.addresses.endress.com)

Login através do aplicativo SmartBlue não é possível

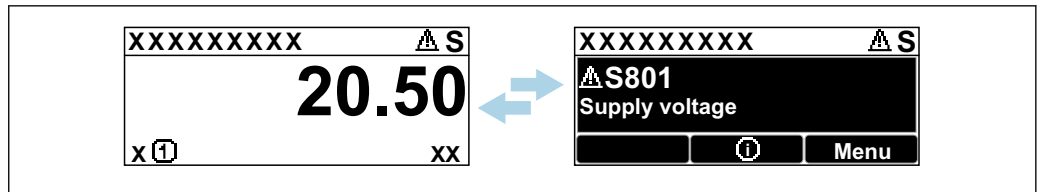
- Possível causa: O equipamento está sendo posto em operação pela primeira vez
Ação corretiva: insira o usuário "admin" e a senha (número de série do equipamento) prestando atenção às letras maiúsculas e minúsculas
- Possível causa: a corrente elétrica e tensão não estão corretas.
Ação corretiva: Aumente a fonte de alimentação.

O equipamento não pode ser operado através do SmartBlue

- Possível causa: Introdução de senha incorreta
Ação corretiva: insira a senha correta, prestando atenção às letras maiúsculas e minúsculas
- Possível causa: Senha esquecida
Ação corretiva: entre em contato com a assistência técnica da Endress+Hauser (www.addresses.endress.com)
- Causa possível: opção **Operador** não tem autorização
Ação corretiva: Sistema → Gerenciamento de usuário → Papel do usuário Mude para opção **Manutenção**

11.3 Mensagem de diagnóstico

Erros detectados pelo sistema de automonitoramento do equipamento são exibidos como uma mensagem de diagnóstico alternando com o valor medido.

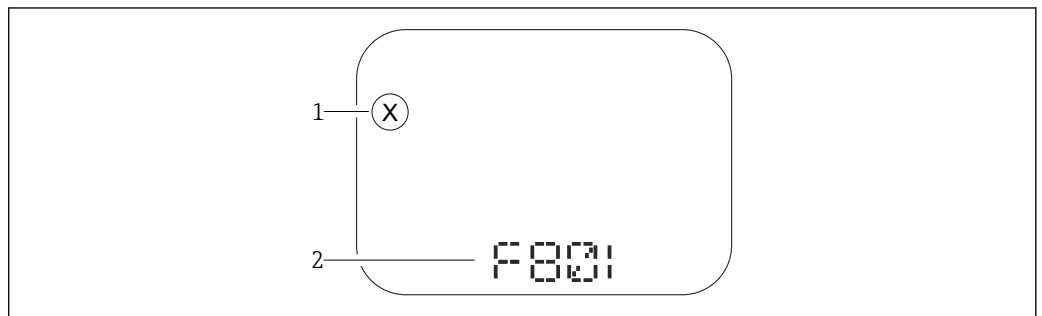


A0051136

21 Mensagem de diagnóstico exibida em sequência alternada com o valor medido

Se dois ou mais eventos de diagnóstico ocorrerem simultaneamente, somente a mensagem de diagnóstico com a mais alta prioridade é exibida.

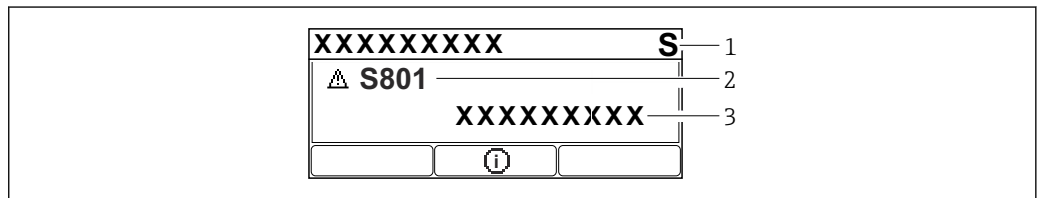
11.3.1 Informações de diagnóstico no display local



A0043759

22 Exibição do segmento sem teclas

- 1 Símbolo de status para o nível de evento
- 2 Sinal de status com evento de diagnóstico



A0043103

23 Display gráfico com teclas

- 1 Sinal de status
- 2 Símbolo de status com evento de diagnóstico e símbolo precedente para nível de evento
- 3 Texto do evento

11.3.2 Informação de diagnóstico na ferramenta de operação

Se ocorreu um evento de diagnóstico no equipamento, o sinal de status aparece no canto superior esquerdo da área de status da ferramenta de operação juntamente com o símbolo correspondente para o nível de evento, de acordo com NAMUR NE 107.

Clique no sinal de status para ver o sinal de status detalhado.

As mensagens de diagnóstico pendentes também podem ser exibidas em parâmetro **Diagnóstico ativo**.

Os eventos de diagnóstico e medidas corretivas podem ser impressos na submenu **Lista de diagnóstico**.

11.3.3 Sinal de Status

F

Falha (F)

Ocorreu um erro no equipamento. O valor medido não é mais válido.

C

Verificação da função (C)

O equipamento está no modo de serviço (por ex. durante uma simulação).

S

Fora de especificação (S)

Operação do equipamento:

- Fora das especificações técnicas (por ex. durante a inicialização ou limpeza)
- Fora da configuração feita pelo usuário (ex. frequência do sensor fora do faixa configurada)

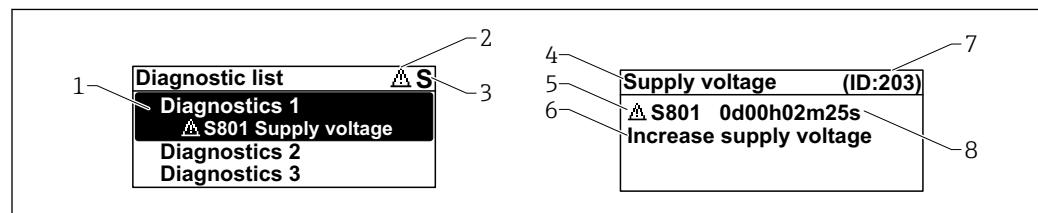
M

Necessário Manutenção (M)

Manutenção necessária. O valor medido ainda é válido.

11.3.4 Evento de diagnóstico e texto de evento

A falha pode ser identificada por meio do evento de diagnóstico. O texto de evento auxilia oferecendo informações sobre o erro. Além disso, o símbolo de status associado é exibido na frente do evento de diagnóstico.



A0051137

- 1 Mensagem de diagnóstico
- 2 Símbolo para o nível de evento
- 3 Sinal de status
- 4 Texto curto
- 5 Símbolo para o nível de evento, sinal de status, número de diagnóstico
- 6 Medida corretiva
- 7 Identificação do Serviço
- 8 Horário da ocorrência da operação

Símbolo para o nível de evento

⊗ Status "Alarme"

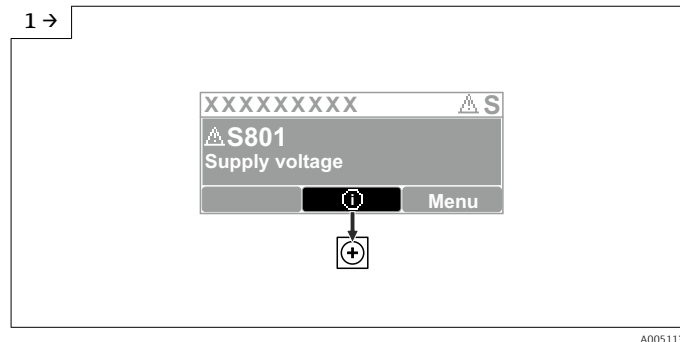
A medição é interrompida. As saídas de sinal adotam a condição de alarme definida. É gerada uma mensagem de diagnóstico.

△ Status "Aviso"

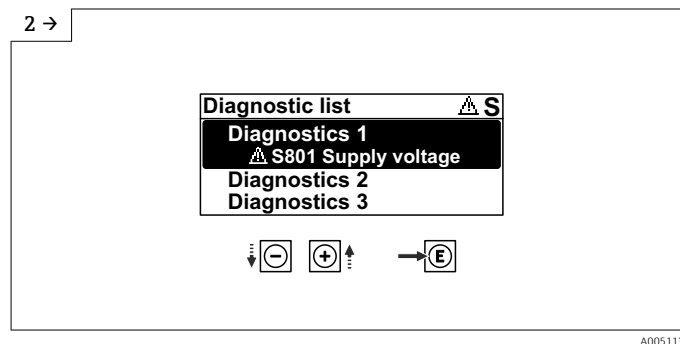
O equipamento continua a medir. É gerada uma mensagem de diagnóstico.

11.4 Informação remediadora

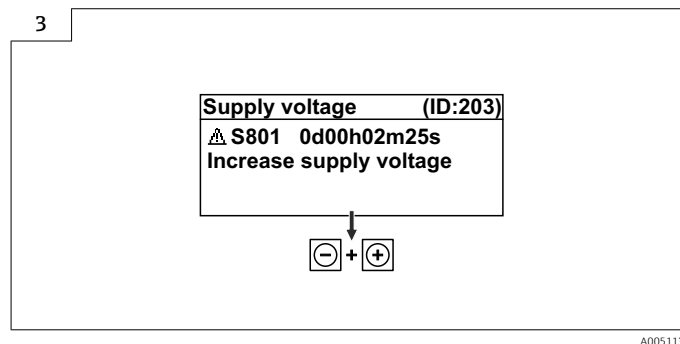
11.4.1 Display gráfico com teclas



- ▶ Abra o submenu **Lista de diagnóstico**



- ▶ Selecione o evento de diagnóstico e confirme



- ▶ Informação remediadora

11.4.2 Menu de operação

No submenu **Lista de diagnósticos**, até 5 mensagens de diagnóstico atualmente pendentes podem ser mostradas. Se mais de 5 mensagens estiverem pendentes, o display exibe as de prioridade máxima.

Caminho de navegação

Diagnóstico → Lista de diagnóstico

A fila de mensagens de diagnóstico também pode ser exibida em parâmetro **Diagnóstico ativo**.

Navegação: Diagnóstico → Diagnostico ativo

11.5 Adaptação das informações de diagnóstico

O nível do evento pode ser configurado:

Navegação: Diagnóstico → Configurações de diagnóstico → Configuração

11.6 Lista de eventos de diagnóstico

 Caso Informação remediadora **Contact the Service Department** é exibido (www.addresses.endress.com), esteja preparado com o **ID de serviço** exibido.

Número do diagnóstico	Texto resumido	Ação de reparo	Sinal de status [da fábrica]	Comportamento do diagnóstico [da fábrica]
Diagnóstico do sensor				
062	Conexão do sensor danificada	Verifique a conexão do sensor	F	Alarm
151	Falha na eletrônica do sensor	1. Reiniciar aparelho 2. Contactar suporte	F	Alarm
168	Incrustação detectada	Verificar condicoes processo	M	Warning ¹⁾
Diagnóstico dos componentes eletrônicos				
203	Dispositivo HART com mal funcionamento	Verificar diagnóstico específico do dispositivo.	S	Warning
204	Eletrônica HART com defeito	Verificar diagnóstico específico do dispositivo.	F	Alarm
242	Firmware incompatível	1. Verificar software 2. Atualizar ou alterar módulo eletrônico principal	F	Alarm
252	Módulo incompatível	1. Checar se o módulo eletrônico correto está plugado 2. Substituir módulo eletrônico	F	Alarm
270	Eletrônica Principal defeituosa	Substituir a eletrônica principal ou o dispositivo.	F	Alarm
272	Falha de eletrônica Principal	1. Reiniciar aparelho 2. Contactar suporte	F	Alarm
273	Eletrônica Principal defeituosa	Substituir a eletrônica principal ou o dispositivo.	F	Alarm
282	Armazenamento de dados inconsistente	Reiniciar o dispositivo	F	Alarm
283	Conteúdo da memória inconsistente	1. Reiniciar aparelho 2. Contactar suporte	F	Alarm
287	Conteúdo da memória inconsistente	1. Reiniciar aparelho 2. Contactar suporte	M	Warning
388	Defeito na eletrônica ou HistoROM	1. Reinicie o dispositivo 2. Substituir a eletrônica e HistoROM 3. Entre em contato com Serviços	F	Alarm
Diagnóstico de configuração				
410	Transferência de dados falhou	1. Tentar transferência de dados 2. Verificar conexão	F	Alarm
412	Processando download	Download ativo, favor aguarde	C	Warning
420	Configuração HART do dispositivo travada	Verificar a configuração de travamento do dispositivo.	S	Warning
421	Loop de corrente HART fixo	Verifique o modo Multi-drop ou simulação de corrente.	S	Warning

Número do diagnóstico	Texto resumido	Ação de reparo	Sinal de status [da fábrica]	Comportamento do diagnóstico [da fábrica]
431	Ajust requerido	Carry out trim	C	Warning
435	Linearização incorreta	Verificar tabela de linearização	F	Alarm
437	Configuração incompatível	1. Atualize o firmware 2. Execute a redefinição de fábrica	F	Alarm
438	Conjunto de dados diferente	1. Verifique o arquivo do conjunto de dados 2. Verifique a parametrização do dispositivo 3. Baixe a parametrização do novo dispositivo	M	Warning
441	Entrada de corrente 1 para 2 saturada	1. Verificar o processo 2. Verificar as configurações da saída de corrente	S	Warning
484	Simulação de modo de falha ativo	Desativar simulação	C	Alarm
485	Simulação de variável de processo ativa	Desativar simulação	C	Warning
491	Simulação ativa na saída de corrente	Desativar simulação	C	Warning
494	Saída chaveada 1 simulação ativa	Desativar simulação da saída de chave	C	Warning
495	Simulação de evento de diagnóstico ativo	Desativar simulação	S	Warning
538	Configuração de unidade sensora inválida	1. Verifique a configuração do sensor 2. Verifique a configuração do dispositivo	F	Alarm
585	Distância de simulação	Desativar simulação	C	Warning
586	Gravar mapa	Gravando mapeamento por favor aguarde	C	Warning
Diagnóstico do processo				
801	Tensão de alimentação muito baixa	Tensão de alimentação muito baixa, aumentar tensão de alimentação	F	Alarm
802	Tensão de alimentação muito alta	Reduza a tensão de alimentação	S	Warning
803	Loop de corrente defeituoso	1. Verifique a fiação 2. Elektronik aksamı veya cihazı değiştirin	M	Warning
805	Loop de corrente defeituoso	1. Verifique a fiação 2. Elektronik aksamı veya cihazı değiştirin	F	Alarm
806	Diagnostico do loop	1. Somente com uma E/S passiva: Verifique a tensão de alimentação do circuito de corrente. 2. Verifique a fiação e as conexões.	M	Warning ¹⁾
807	Sem parâmetros por falta de Volt em 20mA	Tensão de alimentação muito baixa, aumentar tensão de alimentação	M	Warning

Número do diagnóstico	Texto resumido	Ação de reparo	Sinal de status [da fábrica]	Comportamento do diagnóstico [da fábrica]
825	Temperatura da eletrônica fora do range	1. Verificar temperatura ambiente 2. Verificar temperatura do processo	S	Warning
826	Temperatura do sensor fora da faixa	1. Verificar temperatura ambiente 2. Verificar temperatura do processo	S	Warning
846	Variável HART ñ primária fora do limite	Verificar diagnóstico específico do dispositivo.	S	Warning
847	Variável primária HART fora do limite	Verificar diagnóstico específico do dispositivo.	S	Warning
848	Alerta de variável HART	Verificar diagnóstico específico do dispositivo.	S	Warning
941	Eco perdido	Verificar parâmetro "valor DC"	S	Warning ¹⁾
942	Na distância de segurança	1. Verificar nível 2. Verificar distância de segurança 3. Reset de autorretenção	S	Warning ¹⁾
952	Espuma detectada	Verificar condições processo	S	Warning ¹⁾
968	Nível limitado	1. Verificar nível 2. Verificar parâmetros de limite	S	Warning

1) O comportamento de diagnóstico pode ser alterado.

11.7 Registro de eventos

11.7.1 Histórico do evento

O submenu **Registro de eventos** fornece uma visão geral cronológica das mensagens de evento que ocorreram. Esse submenu só existe quando a operação é realizada através do display local com teclas. Em caso de operação através do FieldCare, a lista de eventos pode ser exibida com a funcionalidade "Lista de eventos/HistoROM" do FieldCare..

Navegação:

Diagnóstico → Registro de eventos → Lista de eventos

Um máximo de 100 mensagens de evento podem ser exibidas em ordem cronológica.

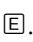
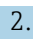

O histórico de evento inclui entradas para:

- Eventos de diagnóstico
- Eventos de informações

Além do tempo de operação quando o evento ocorreu, cada evento também recebe um símbolo que indica se o evento ocorreu ou terminou:

- Evento de diagnóstico
 - ☺: Ocorrência do evento
 - ☹: Fim do evento
- Evento de informação
 - ☺: Ocorrência do evento

Recorrendo e encerrando as medidas corretivas

1. Pressione .
 - ↳ Abre a mensagem para medidas corretivas para o evento de diagnóstico selecionado.
2. Pressione  +  simultaneamente.
 - ↳ A mensagem sobre medidas corretivas fecha.

11.7.2 Filtragem do registro de evento

Pode-se usar filtros para determinar que categoria de mensagens de evento é exibida na submenu **Lista de eventos**.

Navegação: Diagnóstico → Registro de eventos

Categorias de filtro

- Todos
- Falha (F)
- Verificação da função (C)
- Fora de especificação (S)
- Necessário Manutenção (M)
- Informação

11.7.3 Visão geral dos eventos de informações

Número da informação	Nome da informação
I1000	----- (Instrumento ok)
I1079	Sensor alterado
I1089	Ligado
I1090	Reset da configuração
I1091	Configuração alterada
I11074	Verificação do equipamento ativa
I1110	Chave de proteção de escrita alterada
I11104	Diagnostico do loop
I11284	Ajuste DIP MIN para HW ativo
I11285	DIP SW configuração ativa
I1151	Reset do histórico
I1154	Reset da tensão mín./máx. do terminal
I1155	Reset da temperatura da eletrônica
I1157	Lista de eventos de erros na memória
I1256	Display: direito de acesso alterado
I1264	Sequencia de segurança abortada
I1335	Firmware Alterado
I1397	Fieldbus: direito de acesso alterado
I1398	CDI: direito de acesso alterado
I1440	Módulo eletrônico principal modificado
I1444	Verificação do equipamento aprovada
I1445	Verificação do equipamento falhou
I1461	Falha: Verificação do sensor
I1512	Download iniciado

Número da informação	Nome da informação
I1513	Download finalizado
I1514	Upload iniciado
I1515	Upload finalizado
I1551	Erro de atribuição corrigido
I1552	Falha: Verificação da eletr principal
I1554	Sequência de segurança iniciada
I1555	Sequência de segurança confirmada
I1556	Modo de segurança desligado
I1956	Reset


11.8 Reset do equipamento

11.8.1 Realização do reset do equipamento através da ferramenta de operação

Restabelece a configuração do dispositivo - totalmente ou em parte - para uma condição definida

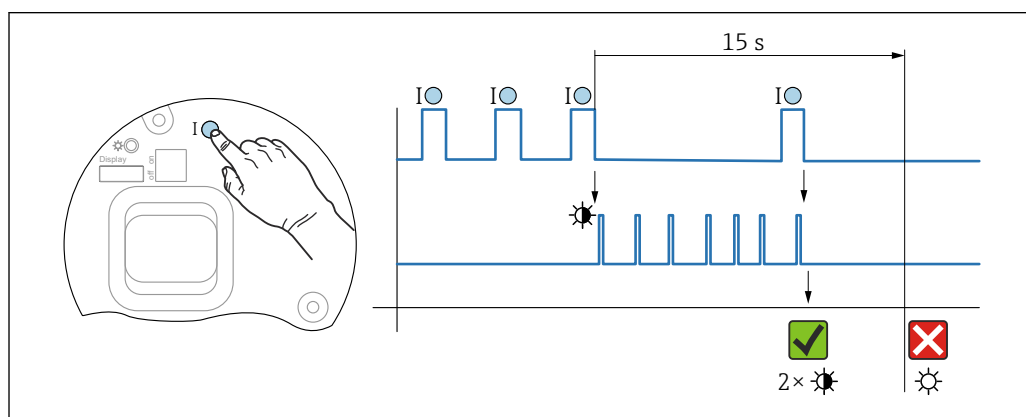
Navegação: Sistema → Gerenciamento do dispositivo → Reset do equipamento


Parâmetro **Reset do equipamento**

 Para mais detalhes consulte a documentação "Descrição dos parâmetros de equipamento".

11.8.2 Redefinição do equipamento através de teclas na unidade eletrônica

Reinicializar a senha



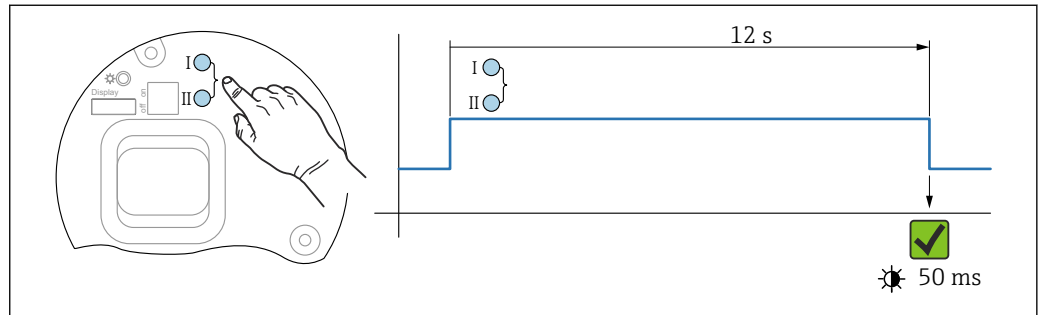
 24 Sequência - redefinir a senha

Deletar/redefinir a senha

1. Pressione a tecla de operação I três vezes.
 - ↳ A função Reset Password é iniciada, o LED pisca.
2. Pressione a tecla de operação I uma vez dentro de 15 s.
 - ↳ A senha é redefinida, o LED pisca brevemente.

Se a tecla de operação I não for pressionada dentro de 15 s, a ação é cancelada e o LED não se acende mais.

Redefinir o equipamento com os ajustes de fábrica



25 Teclas de operação na unidade eletrônica

A0050009

Redefinir o equipamento com os ajustes de fábrica

- ▶ Pressione a tecla de operação I e a tecla de operação II simultaneamente por pelo menos 12 s.
 - ↳ Os dados do equipamento são redefinidos para as configurações de fábrica, o LED pisca brevemente.

11.9 Informações do equipamento

Todas as informações do equipamento estão contidas em submenu **Informação**.

Navegação: Sistema → Informação

Para informações detalhadas sobre submenu **Informação**: Descrição dos parâmetros do equipamento.

11.10 Histórico do firmware

A versão do firmware pode ser explicitamente solicitada através da estrutura do produto. Dessa forma, é possível garantir a compatibilidade da versão do firmware com uma integração de sistema existente ou planejada.

Versão

01.00.00

- Software Inicial
- Válido a partir de: 1 de agosto de 2022


12 Manutenção

Nenhum trabalho de manutenção especial é exigido.

12.1 Limpeza

12.1.1 Limpeza de superfícies sem contato com o meio

- Recomendação: Use um pano que não solte fiapos e que esteja seco ou levemente umedecido com água.
- Não use objetos afiados ou produtos de limpeza abrasivos que possam corroer as superfícies (displays, invólucros, por exemplo) e vedações.
- Não utilize vapor de alta pressão.
- Observe o grau de proteção do equipamento.


 O produto de limpeza usado deve ser compatível com os materiais da configuração do equipamento. Não use produtos de limpeza com ácidos minerais concentrados, bases ou solventes orgânicos.

12.1.2 Limpeza de superfícies em contato com o meio

Observe os seguintes pontos para limpeza e esterilização no local (CIP/SIP):

- Use somente produtos de limpeza para os quais os materiais em contato com o meio sejam suficientemente resistentes.
- Observe a temperatura do meio máxima permitida .

12.2 Vedações

 As vedações do processo, localizadas na conexão de processo do equipamento, devem ser substituídas periodicamente. O intervalo entre as substituições depende da frequência dos ciclos de limpeza, da temperatura de limpeza e da temperatura do meio.


13 Reparo

13.1 Informações gerais

13.1.1 Conceito de reparo

Conceito de reparo Endress+Hauser

- Os equipamentos têm um projeto modular
- Reparos podem ser realizados pela assistência técnica da Endress+Hauser ou por clientes devidamente treinados
- As peças de reposição são agrupadas em kits lógicos com as respectivas instruções de substituição

 Para mais informações sobre serviço e peças de reposição, entre em contato com seu representante de vendas Endress+Hauser.

13.1.2 Reparos em equipamento com aprovação Ex

ATENÇÃO

Um reparo incorreto pode comprometer a segurança elétrica!

Perigo de explosão!

- ▶ Somente profissionais especializados ou a equipe de Assistência Técnica do fabricante pode realizar reparos em equipamentos certificados Ex de acordo com as regulamentações nacionais.
- ▶ As normas e regulamentações nacionais relevantes sobre áreas classificadas, Instruções de segurança e certificados devem ser observadas.
- ▶ Utilize apenas peças de reposição originais do fabricante.
- ▶ Observe a denominação do equipamento na etiqueta de identificação. Apenas peças idênticas devem ser usadas nas substituições.
- ▶ Faça os reparos de acordo com as instruções.
- ▶ Somente a equipe de Assistência Técnica do fabricante está autorizada a modificar um equipamento certificado e convertê-lo em outra versão certificada.

13.2 Peças de reposição



Para obter as peças de reposição atualmente disponíveis para o produto, consulte o site: <https://www.endress.com/deviceviewer> (→ Digite o número de série)

13.3 Substituição

CUIDADO

O upload/download de dados não será permitido se o equipamento for usado para aplicações relacionadas à segurança.

- ▶ Após a substituição de um módulo de componentes eletrônicos ou de um equipamento inteiro, os parâmetros podem ser baixados em um equipamento novamente através da interface de comunicação. Para isso, os dados devem ter sido enviados para o PC com antecedência usando o software "FieldCare/DeviceCare".

13.3.1 HistoROM

Não é necessário executar uma nova calibração do equipamento após a substituição do display ou dos componentes eletrônicos do transmissor.



As peças de reposição são fornecidas sem HistoROM.

Depois de remover os componentes eletrônicos do transmissor, remova o HistoRom e insira a nova peça de reposição.

13.4 Devolução

As especificações para devolução segura do equipamento podem variar, dependendo do tipo do equipamento e legislação nacional.

1. Consulte a página na internet para mais informações:
<https://www.endress.com/support/return-material>
↳ Selecione a região.
2. Se estiver devolvendo o equipamento, embale-o de maneira que ele esteja protegido com confiança contra impactos e influências externas. A embalagem original oferece a melhor proteção.

13.5 Descarte



Se solicitado pela Diretriz 2012/19/ da União Europeia sobre equipamentos elétricos e eletrônicos (WEEE), o produto é identificado com o símbolo exibido para reduzir o descarte de WEEE como lixo comum. Não descartar produtos que apresentam esse símbolo como lixo comum. Ao invés disso, devolva-os ao fabricante para descarte sob as condições aplicáveis.

14 Acessórios

Os acessórios disponíveis atualmente para o produto podem ser selecionados em www.endress.com:

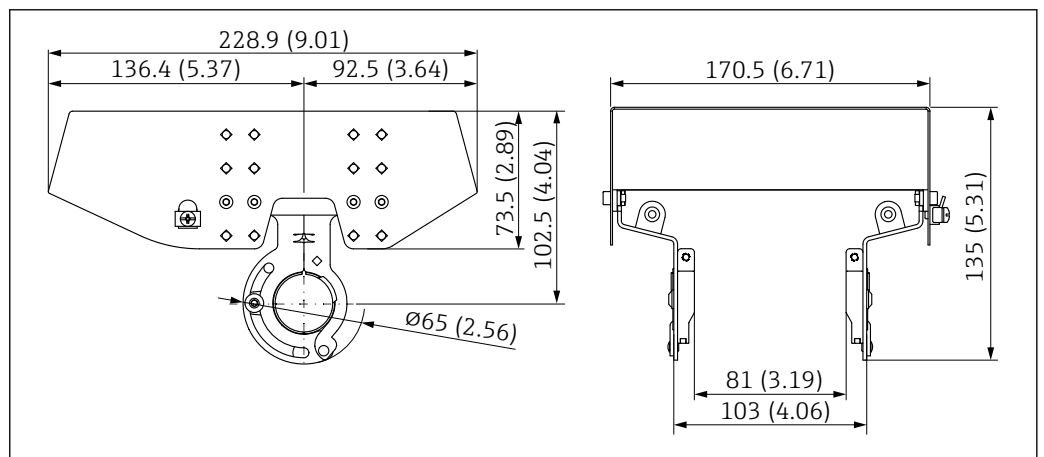
1. Selecione o produto usando os filtros e o campo de pesquisa.
2. Abra a página do produto.
3. Selecione **Peças de reposição & Acessórios**.

14.1 Tampa de proteção contra tempo: 316L, XW112

A tampa de proteção contra intempérie pode ser solicitada juntamente com o equipamento através da estrutura do produto "Acompanha acessórios".

Ela é usada para proteger contra a luz solar direta, precipitação e gelo.

A tampa de proteção contra o tempo de 316L é adequada para o invólucro de compartimento duplo feito de alumínio ou 316L. A entrega inclui o suporte para instalação direta no invólucro.



A0039231


26 Dimensões da tampa de proteção contra tempo: 316 L, XW112. Unidade de medida mm (in)

Material

- Tampa de proteção contra tempo: 316 L
- Parafuso de fixação: A4
- Suporte: 316L

Código de pedido do acessório:

71438303

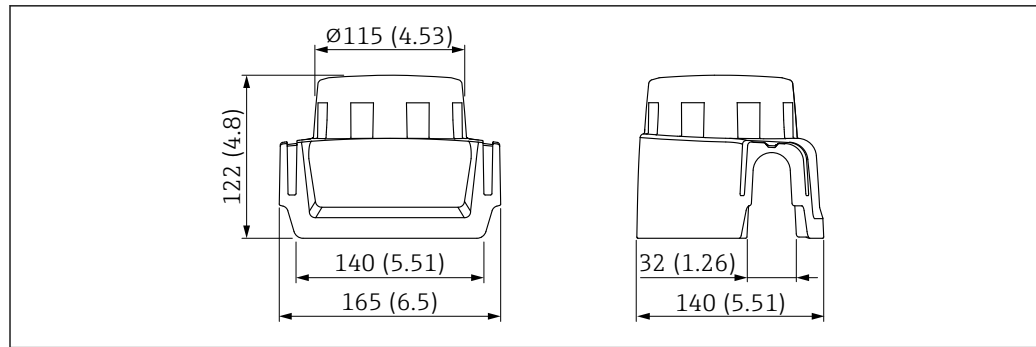
 Documentação especial SD02424F

14.2 Tampa de proteção contra tempo, plástico, XW111

A tampa de proteção contra intempérie pode ser solicitada juntamente com o equipamento através da estrutura do produto "Acompanha acessórios".

Ela é usada para proteger contra a luz solar direta, precipitação e gelo.

A tampa plástica de proteção contra intempéries é adequada para o invólucro de compartimento único feito de alumínio. A entrega inclui o suporte para instalação direta no invólucro.



A0038280


27 Dimensões da tampa de proteção contra tempo, plástico, XW111. Unidade de medida mm (in)

Material

Plástico

Código de pedido do acessório:

71438291

 Documentação especial SD02423F

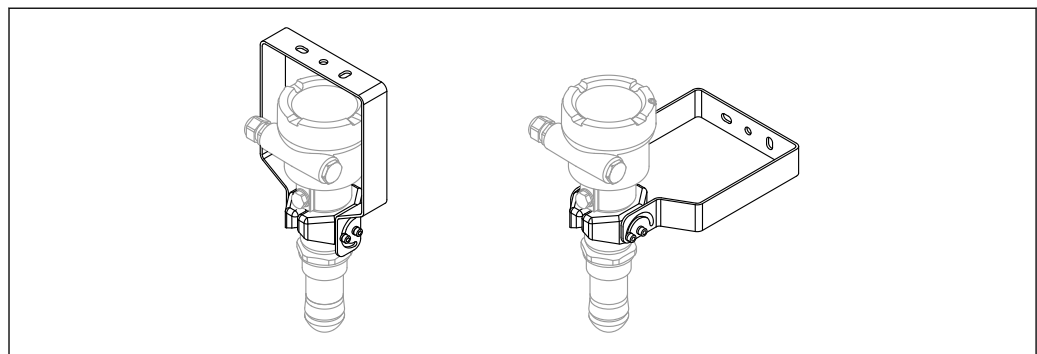
14.3 Suporte de montagem, ajustável, FMR6xB

O equipamento pode ser instalado em uma parede ou teto com o suporte de montagem.

O equipamento pode ser alinhado com a superfície do produto com a função giratória.


O suporte de montagem pode ser encomendado junto com o equipamento através da estrutura de produto "Acessórios incluídos".

Adequado para equipamento com invólucro plástico de compartimento simples, invólucro de alumínio de compartimento simples ou invólucro de alumínio em formato de L com compartimento duplo, cada um combinado com a antena encapsulada, 40 mm (1.5 in) PVDF ou 50 mm (2 in) antena tipo drip-off com roscas de conexão do processo.



A0048745

28 Suporte de montagem ajustável FMR6xB; montagem no teto ou em parede

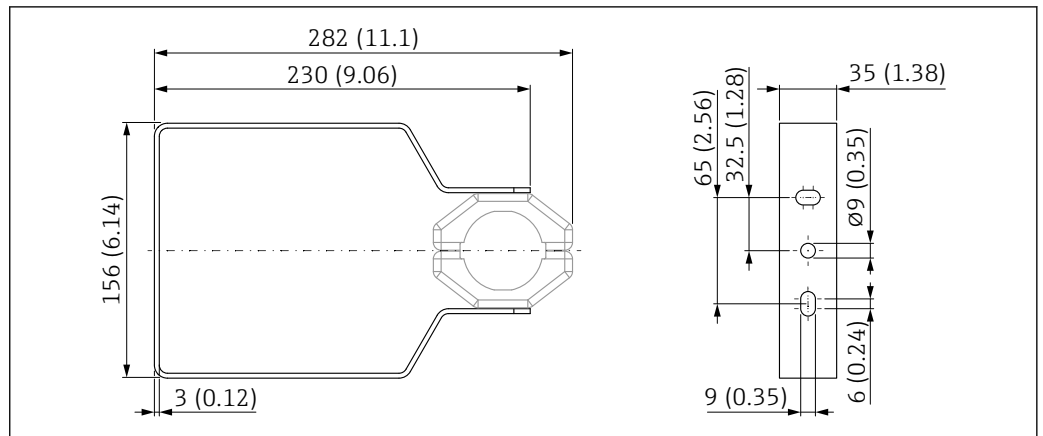
 **Não** há conexão condutora entre o suporte de montagem e o invólucro do transmissor. O suporte deve ser incluído na equalização de potencial local para evitar quaisquer cargas eletrostáticas.

Fixe apenas em materiais estáveis (por exemplo, metal, tijolo, concreto) com acessórios de fixação adequados (fornecidos pelo cliente).

Código de pedido do acessório:

71597288

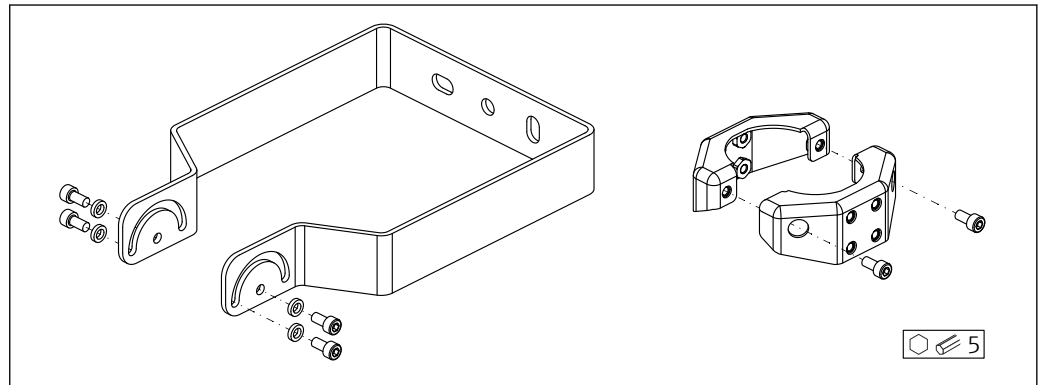
14.3.1 Dimensões



A0048769

29 Dimensões; suporte de montagem ajustável FMR6xB. Unidade de medida mm (in)

14.3.2 Escopo de entrega



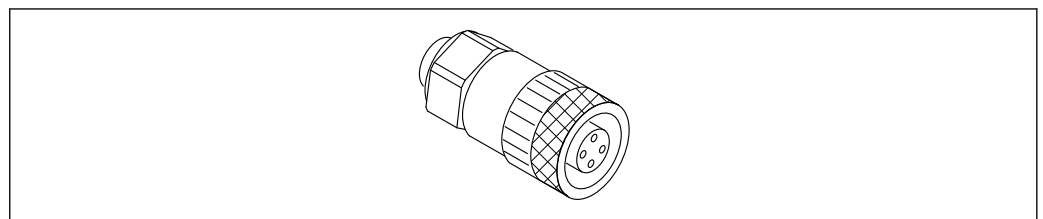
A0049050

30 Escopo de entrega; suporte de montagem ajustável FMR6xB

- 1 × suporte de montagem, 316L (1,4404)
- 2 × suporte, 316L (1,4404)
- 6 × parafusos, A4
- 4 × arruela de trava, A4

14.4 Tomada de encaixe M12


14.4.1 Soquete M12, lado do cabo



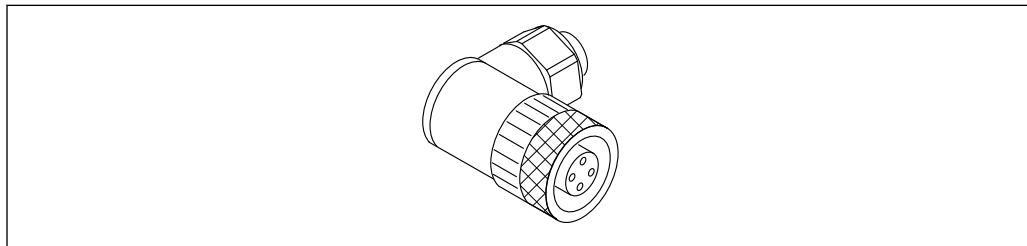
A0051231

31 Soquete M12, lado do cabo

- Material:
 - Corpo: PBT
 - Porca de união: zinco fundido niquelado
 - Vedação: NBR
- Grau de proteção (totalmente bloqueado): IP67
- Acoplamento Pg: Pg7
- Código de pedido: 52006263

 Documentação especial SD02586F


14.4.2 Soquete M12, 90 graus, lado do cabo



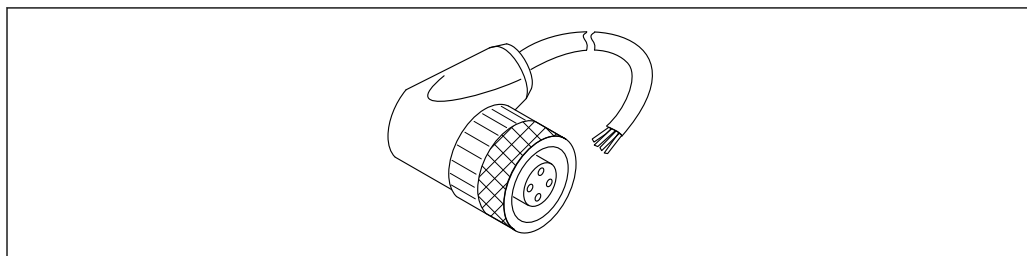
A0051232

 32 Soquete M12, angular

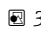
- Material:
 - Corpo: PBT
 - Porca de união: zinco fundido niquelado
 - Vedação: NBR
- Grau de proteção (totalmente bloqueado): IP67
- Acoplamento Pg: Pg7
- Código de pedido: 71114212

 Documentação especial SD02586F


14.4.3 Soquete M12, 100 graus, 5 m (16 ft) lado do cabo



A0051233

 33 Soquete M12, 100 graus, 5 m (16 ft) lado do cabo

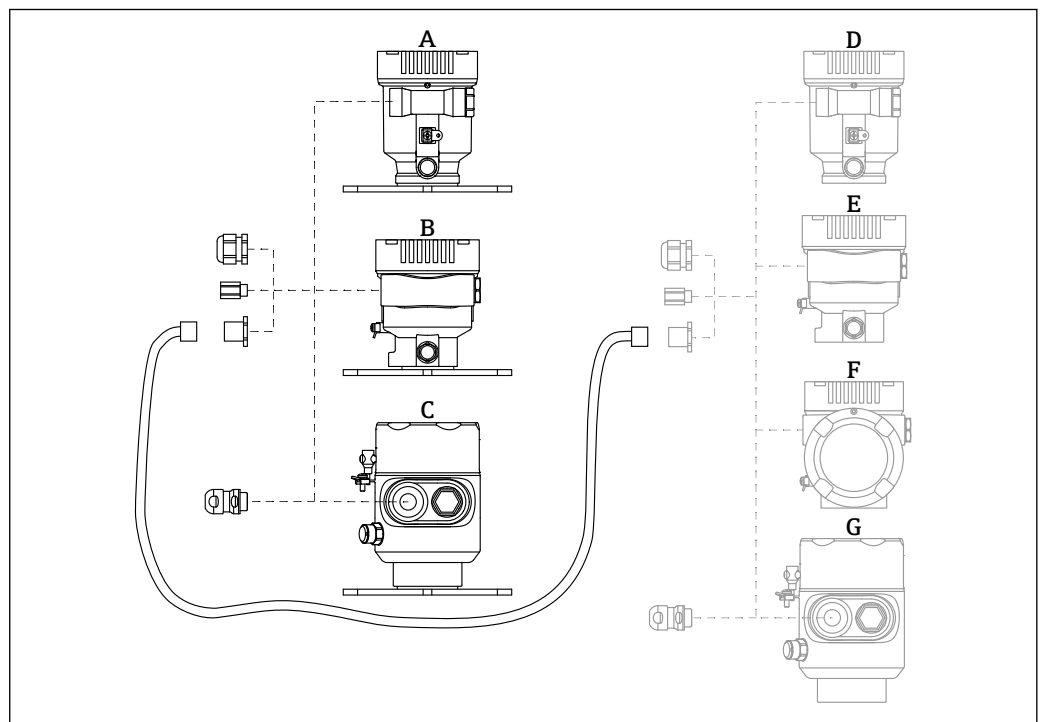
- Material do soquete M12:
 - Corpo: TPU
 - Porca de união: zinco fundido niquelado
- Material do cabo:
 - PVC
- Cabo Li Y YM 4×0.34 mm² (20 AWG)
- Cores dos cabos
 - 1 = BN = marrom
 - 2 = WH = branco
 - 3 = BU = azul
 - 4 = BK = preto
- Código de pedido: 52010285

 Documentação especial SD02586F

14.5 Display remoto FHX50B

O display remoto é encomendado através do Configurador de Produto.

Se o display remoto deve ser usado, a versão do equipamento **Preparado para FHX50B** deve ser solicitada.



A0046692

- A *Invólucro de compartimento único, plástico, display remoto*
- B *Invólucro de compartimento único, alumínio, display remoto*
- C *Invólucro de compartimento simples, 316L, sanitário, display remoto*
- D *Lado do equipamento, invólucro de compartimento único, plástico, preparado para display FHX50B*
- E *Lado do equipamento, invólucro de compartimento único, alumínio, preparado para display FHX50B*
- F *Lado do equipamento, invólucro de compartimento duplo, formato em L, preparado para display FHX50B*
- G *Lado do equipamento, invólucro de compartimento único, 316 L sanitário, preparado para display FHX50B*

Material do Invólucro de compartimento único, display remoto

- Alumínio
- Plástico

Grau de proteção:

- IP68 / NEMA 6P
- IP66 / NEMA 4x

Cabo de conexão:

- Cabo de conexão (opção) até 30 m (98 ft)
- Cabo padrão fornecido pelo cliente até 60 m (197 ft)
Recomendação: EtherLine®-P CAT.5e da LAPP.

Especificação do cabo de conexão fornecido pelo cliente

Push-in CAGE CLAMP® tecnologia de conexão, atuação por pressão

- Seção transversal do condutor:
 - Condutor sólido 0.2 para 0.75 mm² (24 para 18 AWG)
 - Condutor trançado fino 0.2 para 0.75 mm² (24 para 18 AWG)
 - Condutor trançado fino; com arruela isolada 0.25 para 0.34 mm²
 - Condutor trançado fino; sem arruela isolada 0.25 para 0.34 mm²
- Comprimento de desencapamento 7 para 9 mm (0.28 para 0.35 in)
- Diâmetro externo: 6 para 10 mm (0.24 para 0.4 in)
- Comprimento máximo do cabo: 60 m (197 ft)

Temperatura ambiente:

- -40 para +80 °C (-40 para +176 °F)
- Opção: -50 para +80 °C (-58 para +176 °F)



Documentação especial SD02991F

14.6 Passagem feedthrough estanque a gases

Passagem de vidro quimicamente inerte que evita que gases entrem no invólucro dos componentes eletrônicos.

Pode opcionalmente ser solicitada como "Acessório montado" através da estrutura do produto.

14.7 Commubox FXA195 HART

Para comunicação HART intrinsecamente segura com FieldCare através da interface USB



Informações técnicas TI00404F

14.8 Conversor de loop HART HMX50

É usado para avaliar e converter variáveis de processo dinâmico HART em sinais de corrente analógicos ou valores-limite.

Número de pedido:

71063562



Informações técnicas TI00429F e Instruções de operação BA00371F

14.9 FieldPort SWA50


Adaptador inteligente Bluetooth® e/ou WirelessHART para todos os equipamentos de campo HART



Informações Técnicas TI01468S

14.10 Adaptador sem fio HART SWA70

O adaptador WirelessHART é usado para conexão sem fio dos equipamentos de campo. Ele pode ser facilmente integrado aos equipamentos de campo e às infraestruturas existentes, oferecendo proteção de dados e segurança na transmissão, podendo também ser operado em paralelo a outras redes sem fio.

 Instruções de operação BA00061S

14.11 Fieldgate FXA42

Fieldgates permitem a comunicação entre equipamentos conectados de 4 para 20 mA, equipamentos Modbus RS485 e Modbus TCP e SupplyCare Hosting ou SupplyCare Enterprise. Os sinais são transmitidos via Ethernet TCP/IP, Wi-Fi ou rádio celular (UMTS). Recursos avançados de automação estão disponíveis, como um Web-PLC integrado, OpenVPN e outras funções.

 Informações técnicas TI01297S e Instruções de operação BA01778S


14.12 Field Xpert SMT70

Tablet PC universal de alto desempenho para configuração de equipamentos na zona Ex 2 e áreas que não sejam Ex

 Informações técnicas TI01342S

14.13 DeviceCare SFE100

Ferramenta de configuração para equipamentos de campo HART, PROFIBUS e FOUNDATION Fieldbus

 Informações Técnicas TI01134S

14.14 FieldCare SFE500

Ferramenta de gerenciamento de ativos de fábrica baseada em FDT

É possível configurar todas as unidades de campo inteligentes em seu sistema e ajudá-lo a gerenciá-las. Através do uso das informações de status, é também um modo simples e eficaz de verificar o status e a condição deles.

 Informações Técnicas TI00028S

14.15 Memograph M RSG45

O gerenciador de dados avançado é um sistema flexível e robusto para organização de valores de processo.

O Memograph M é usado para aquisição eletrônica, exibição, registro, análise, transmissão remota e arquivamento de sinais de entrada analógicos e digitais, bem como valores calculados.

 Informações Técnicas TI01180R e Instruções de Operação BA01338R

14.16 RN42

Barreira ativa de canal único com fonte de alimentação de amplo alcance para isolamento elétrico seguro de circuitos de sinais padrão 4 para 20 mA, transparente ao HART.



Informações técnicas TI01584K e Instruções de operação BA02090K

15 Dados técnicos

15.1 Entrada

Variável medida A variável medida é a distância do ponto de referência até a superfície do produto. O nível é calculado baseando-se em 'E', a distância vazia inserida.

Faixa de medição A faixa de medição começa no ponto em que o feixe alcança o fundo do tanque. Níveis abaixo desse ponto não podem ser medidos, particularmente no caso de bases esféricas ou saídas cônicas.

Faixa de medição máxima

A faixa de medição máxima depende do tamanho e design da antena.

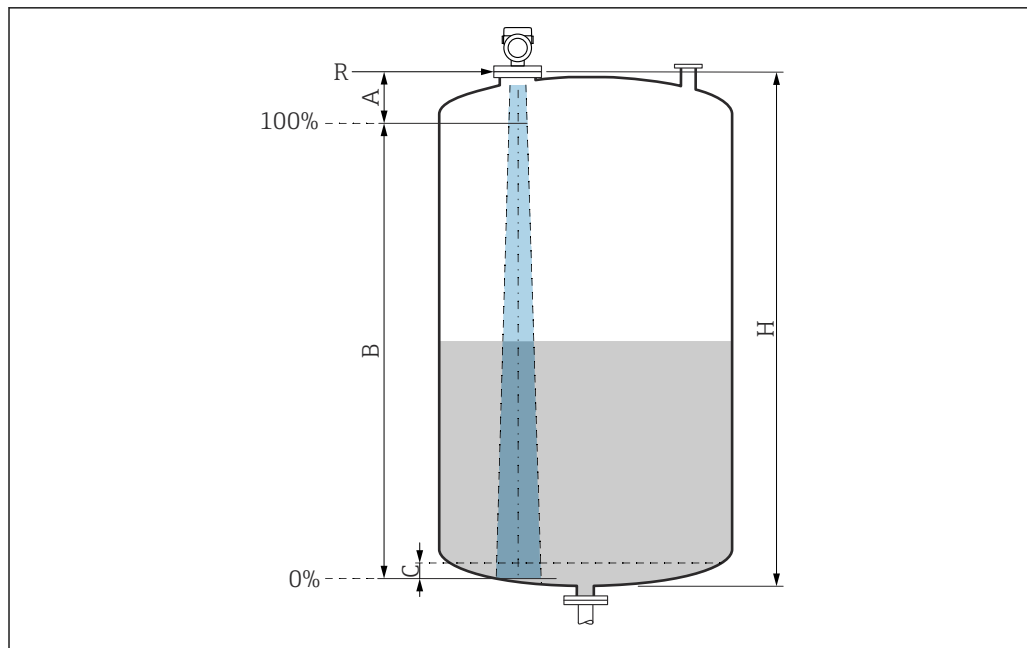
Antena	Faixa de medição máxima
Encapsulada, PVDF, 40 mm (1.5 in)	40 m (131 ft)
Gotejamento, PTFE, 50 mm (2 in)	50 m (164 ft)
Integrada, PEEK, 20 mm (0.75 in)	10 m (32.8 ft)
Integrada, PEEK, 40 mm (1.5 in)	22 m (72 ft)

Faixa de medição utilizável

A faixa de medição utilizável depende do tamanho da antena, das propriedades reflexivas do meio, da posição de instalação e de quaisquer interferências possíveis de reflexão.

Em princípio, a medição é possível até a ponta da antena.

Para evitar danos materiais causados por meios corrosivos ou agressivos ou acúmulo de depósitos na antena, o final da faixa de medição deve ser selecionado 10 mm (0.4 in) antes da ponta da antena.



A0051658

34 Faixa de medição utilizável

A Comprimento da antena + 10 mm (0.4 in)

B Faixa de medição utilizável

C 50 para 80 mm (1.97 para 3.15 in); meio $\epsilon_r < 2$

H Altura do reservatório

R Ponto de referência de medição varia, dependendo do sistema da antena

Para mais informações sobre o ponto de referência, consulte → Construção mecânica.

No caso de meios com constante dielétrica baixa, $\epsilon_r < 2$, o fundo do tanque pode ser visível através do meio em níveis muito baixos (abaixo do nível C). A precisão reduzida deve ser esperada nessa faixa. Se isso não for aceitável, o ponto zero deve ser posicionado a uma distância C acima do fundo do tanque nessas aplicações → Faixa de medição aplicável.

Os grupos de meio e a faixa de medição possível estão descritos como função da aplicação e grupo do meio na seção a seguir. Se a constante dielétrica do meio não for conhecida, para garantir uma medição confiável, presume-se que o meio pertença ao grupo B.

Grupos de meios

- **A0** (ϵ_r 1.2 para 1.4)
Por ex. n-butano, nitrogênio líquido, hidrogênio líquido
- **A** (ϵ_r 1.4 para 1.9)
Líquidos não condutores, ex., gás liquefeito
- **B** (ϵ_r 1.9 para 4)
Líquidos não-condutores, ex., gasolina, óleo, tolueno etc.
- **C** (ϵ_r 4 para 10)
Por ex., ácido concentrado, solventes orgânicos, éster, anilina, etc.
- **D** ($\epsilon_r >10$)
Líquidos condutores, soluções aquosas, ácidos diluídos, bases e álcool

i Medição do meio seguinte com fase de gás de absorção

Por exemplo:

- Amônia
- Acetona
- Cloreto de metileno
- Metiletilcetona
- Óxido de propileno
- VCM (monômero de cloreto de vinil)

Para medir gases absorventes, use um radar guiado, medidores com outra frequência de medição ou outro princípio de medição.

Se as medições precisarem ser realizadas em um desses meios, entre em contato com a Endress+Hauser.

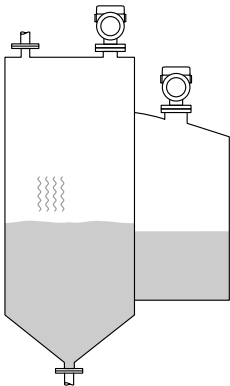
i Para obter os valores de permissividade relativa (valores ϵ_r) de diversos meios comumente usados na indústria, consulte:

- Permissividade relativa (valor ϵ_r), Compêndio CP01076F
- O aplicativo "DC Values App" da Endress+Hauser (disponível para Android e iOS)

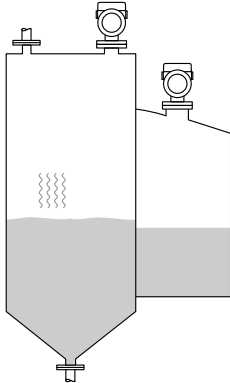
*Medição em recipiente de armazenamento***Recipiente de armazenamento - condições de medição**

Superfície calma do meio (por exemplo, abastecimento por baixo, abastecimento através do tubo de imersão ou abastecimento raro de cima)

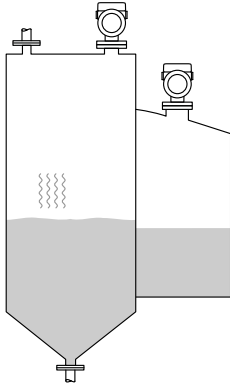
Antena integrada, PEEK, 20 mm (0.75 in) no recipiente de armazenamento

	Grupo de meios	Faixa de medição
	A0 (ϵ_r 1.2 para 1.4)	1.5 m (5 ft)
	A (ϵ_r 1.4 para 1.9)	2.5 m (8 ft)
	B (ϵ_r 1.9 para 4)	5 m (16 ft)
	C (ϵ_r 4 para 10)	8 m (26 ft)
	D ($\epsilon_r >10$)	10 m (33 ft)

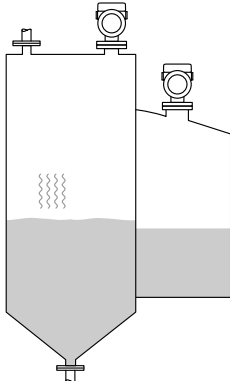
Antena integrada, PEEK, 40 mm (1.5 in) no recipiente de armazenamento

	Grupo de meios	Faixa de medição
	A0 (ϵ_r 1.2 para 1.4)	3 m (10 ft)
	A (ϵ_r 1.4 para 1.9)	6 m (20 ft)
	B (ϵ_r 1.9 para 4)	11 m (36 ft)
	C (ϵ_r 4 para 10)	15 m (49 ft)
	D ($\epsilon_r >10$)	22 m (72 ft)

Antena encapsulada, PVDF, 40 mm (1.5 in) em recipiente de armazenamento

	Grupo de meios	Faixa de medição
	A0 (ϵ_r 1.2 para 1.4)	7 m (23 ft)
	A (ϵ_r 1.4 para 1.9)	12 m (39.4 ft)
	B (ϵ_r 1.9 para 4)	23 m (75.5 ft)
	C (ϵ_r 4 para 10)	40 m (131 ft)
	D ($\epsilon_r >10$)	40 m (131 ft)

Antena tipo drip-off de PTFE, 50 mm (2 in) no recipiente de armazenamento

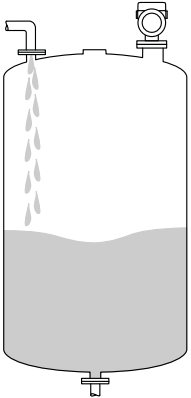
	Grupo de meios	Faixa de medição
	A0 (ϵ_r 1.2 para 1.4)	7 m (23 ft)
	A (ϵ_r 1.4 para 1.9)	12 m (39 ft)
	B (ϵ_r 1.9 para 4)	23 m (75 ft)
	C (ϵ_r 4 para 10)	40 m (131 ft)
	D ($\epsilon_r >10$)	50 m (164 ft)

Medição no recipiente de buffer

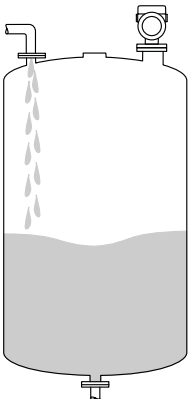
Recipiente de buffer - condições de medição

Superfície móvel do meio (por exemplo, abastecimento livre permanente de cima, jatos de mistura)

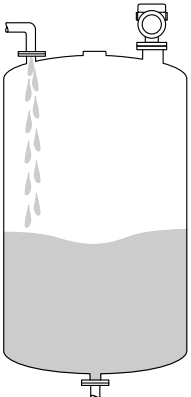
Antena integrada, PEEK, 20 mm (0.75 in) em recipiente de buffer

	Grupo de meios	Faixa de medição
	A0 (ϵ_r 1.2 para 1.4)	1 m (3.3 ft)
	A (ϵ_r 1.4 para 1.9)	1.5 m (5 ft)
	B (ϵ_r 1.9 para 4)	3 m (10 ft)
	C (ϵ_r 4 para 10)	6 m (20 ft)
	D (ϵ_r >10)	8 m (26 ft)

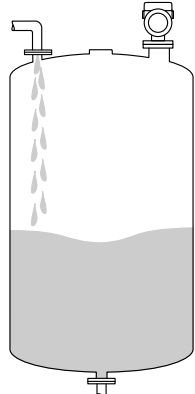
Antena integrada, PEEK, 40 mm (1.5 in) no recipiente de buffer

	Grupo de meios	Faixa de medição
	A0 (ϵ_r 1.2 para 1.4)	1.5 m (5 ft)
	A (ϵ_r 1.4 para 1.9)	3 m (10 ft)
	B (ϵ_r 1.9 para 4)	6 m (20 ft)
	C (ϵ_r 4 para 10)	13 m (43 ft)
	D (ϵ_r >10)	20 m (66 ft)

Antena encapsulada, PVDF, 40 mm (1.5 in) em recipiente de buffer

	Grupo de meios	Faixa de medição
	A0 (ϵ_r 1.2 para 1.4)	4 m (13 ft)
	A (ϵ_r 1.4 para 1.9)	7.5 m (24.6 ft)
	B (ϵ_r 1.9 para 4)	15 m (49.2 ft)
	C (ϵ_r 4 para 10)	25 m (82 ft)
	D (ϵ_r >10)	35 m (114.8 ft)

Antena tipo drip-off de PTFE, 50 mm (2 in) no recipiente de buffer

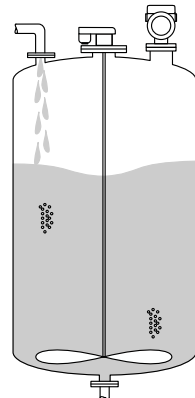
	Grupo de meios	Faixa de medição
	A0 (ϵ_r 1.2 para 1.4)	4 m (13 ft)
	A (ϵ_r 1.4 para 1.9)	7 m (23 ft)
	B (ϵ_r 1.9 para 4)	13 m (43 ft)
	C (ϵ_r 4 para 10)	28 m (92 ft)
	D ($\epsilon_r >10$)	44 m (144 ft)

Medição em recipiente com agitador

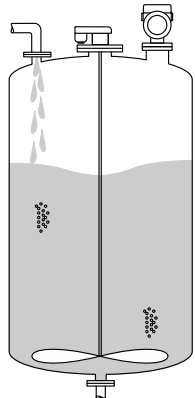
Recipiente com agitador - condições de medição

Superfície turbulenta do meio (por ex. enchimento por cima, misturadores e defletores)

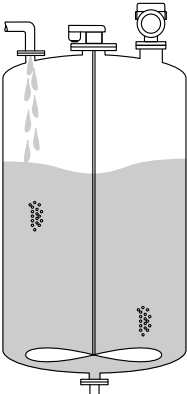
Antena integrada, PEEK, 20 mm (0.75 in) no recipiente com agitador

	Grupo de meios	Faixa de medição
	A (ϵ_r 1.4 para 1.9)	1 m (3.3 ft)
	B (ϵ_r 1.9 para 4)	1.5 m (5 ft)
	C (ϵ_r 4 para 10)	3 m (10 ft)
	D ($\epsilon_r >10$)	5 m (16 ft)

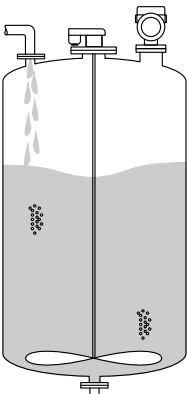
Antena integrada, PEEK, 40 mm (1.5 in) no recipiente com agitador

	Grupo de meios	Faixa de medição
	A0 (ϵ_r 1.2 para 1.4)	1 m (3.3 ft)
	A (ϵ_r 1.4 para 1.9)	1.5 m (5 ft)
	B (ϵ_r 1.9 para 4)	3 m (10 ft)
	C (ϵ_r 4 para 10)	7 m (23 ft)
	D ($\epsilon_r >10$)	11 m (36 ft)

Antena encapsulada, PVDF, 40 mm (1.5 in) em recipiente com agitador

	Grupo de meios	Faixa de medição
	A0 (ϵ_r 1.2 para 1.4)	2 m (7 ft)
	A (ϵ_r 1.4 para 1.9)	4 m (13 ft)
	B (ϵ_r 1.9 para 4)	5 m (16.4 ft)
	C (ϵ_r 4 para 10)	15 m (49.2 ft)
	D (ϵ_r >10)	20 m (65.6 ft)

Antena tipo drip-off de PTFE, 50 mm (2 in) no recipiente com agitador

	Grupo de meios	Faixa de medição
	A0 (ϵ_r 1.2 para 1.4)	2 m (7 ft)
	A (ϵ_r 1.4 para 1.9)	4 m (13 ft)
	B (ϵ_r 1.9 para 4)	7 m (23 ft)
	C (ϵ_r 4 para 10)	15 m (49 ft)
	D (ϵ_r >10)	25 m (82 ft)

Frequência operacional

Aprox. 80 GHz

Até 8 equipamentos podem ser instalados em um tanque sem os equipamentos influenciando-se mutuamente.

Poder de transmissão

- Potência de pico: <1.5 mW
- Potência média de saída: <70 μ W

15.2 Saída

Sinal de saída

HART**Codificação do sinal:**FSK \pm 0.5 mA através de sinal corrente**Taxa de transmissão de dados:**

1200 Bit/s

Isolamento galvânico:


Sim

Saída de corrente 1, 4 para 20 mA passiva


4 para 20 mA com protocolo de comunicação digital sobreposto HART, 2 fios

A saída de corrente 1 oferece três modos de operação para seleção:

- 4.0 para 20.5 mA
- NAMUR NE 43: 3.8 para 20.5 mA (ajuste de fábrica)
- Modo US: 3.9 para 20.8 mA


 A saída de corrente 1 é sempre atribuída ao valor medido do nível.

Saída de corrente 2, 4 para 20 mA passiva (opcional)

 A saída de corrente 2 está disponível como opção.

A saída de corrente 2 oferece três modos de operação para seleção:

- 4.0 para 20.5 mA
- NAMUR NE 43: 3.8 para 20.5 mA (ajuste de fábrica)
- Modo US: 3.9 para 20.8 mA



 A saída de corrente 2 pode ser atribuída às seguintes variáveis do equipamento:

- Nível linearizado
- Distância
- Tensão do terminal
- Temperatura da eletrônica
- Temp. do sensor
- Amplitude absoluta do eco
- Amplitude relativa do eco
- Área de acoplamento
- Porcentagem da faixa
- Loop de corrente
- Corrente Terminal
- Parâmetro **Indicador de incrustação**, opcional (Guia do usuário → Heartbeat Technology → Detecção de incrustação → Configuração → Indicador de incrustação)
- Parâmetro **Detecção incrust. saída de corrente 2?**, opcional (Guia do usuário → Heartbeat Technology → Detecção de incrustação → Configurações de diagnóstico → Detecção incrust. saída de corrente 2?) Nota: Se "Sim" estiver selecionado aqui, a configuração anterior de "Configurações de saída" será sobrescrita.
- Parâmetro **Indicador de espuma**, opcional (Guia do usuário → Heartbeat Technology → Detecção de espuma → Configuração → Indicador de espuma)
- Parâmetro **Detecção de espuma na saída de corr. 2?**, opcional (Guia do usuário → Heartbeat Technology → Detecção de espuma → Configurações de diagnóstico → Detecção de espuma na saída de corr. 2?) Nota: Se "Sim" estiver selecionado aqui, a configuração anterior de "Configurações de saída" será sobrescrita.
- Parâmetro **Diag. do loop na saída de corrente 2?**, opcional (Guia do usuário → Heartbeat Technology → Diagnostico do loop → Ativo/Desativado → Diag. do loop na saída de corrente 2?) Nota: Se "Sim" estiver selecionado aqui, a configuração anterior de "Configurações de saída" será sobrescrita.

Saída comutada (opcional)

 A saída comutada está disponível como opção.

- Função:
Saída comutada do coletor aberto
- Comportamento de comutação:
Binário (condutivo ou não-condutivo), comuta quando o ponto de energização/ponto de desenergização programável é atingido
- Modo de falha:
Não condutivo

- Dados da conexão elétrica:
U = 16 para 35 V_{DC}, I = 0 para 40 mA
- Resistor interno:
R_i < 880 Ω
A queda de tensão neste resistor interno deve ser considerada ao planejar a configuração. Por exemplo, a tensão resultante em um relé conectado deve ser suficiente para comutar o relé.
 Para imunidade a interferência otimizada, recomendamos conectar um resistor externo (resistência interna do relé ou resistor de alta impedância) de < 1 kΩ.
- Tensões de isolamento:
Flutuante, tensão de isolamento 1 350 V_{DC} em relação à fonte de alimentação e 500 V_{AC} em relação ao terra
- Ponto de comutação:
Programável pelo usuário, separadamente para ponto de energização e ponto de desenergização
- Atraso de comutação:
Programável pelo usuário na faixa de 0 para 100 s, separadamente para ponto de ativação e ponto de desligamento
- Taxa de varredura:
Corresponde ao ciclo de medição
- Número de ciclos de comutação:
Ilimitado
-  A saída comutada pode ser atribuída às seguintes variáveis do equipamento:
 - Nível linearizado
 - Distância
 - Tensão do terminal
 - Temperatura da eletrônica
 - Temp. do sensor
 - Amplitude relativa do eco
 - Área de acoplamento
 - Parâmetro **Indicador de incrustação**, opcional (Guia do usuário → Heartbeat Technology → Detecção de incrustação → Configuração → Indicador de incrustação)
 - Parâmetro **Incrust. detect. na saída chaveamento?**, opcional (Guia do usuário → Heartbeat Technology → Detecção de incrustação → Configurações de diagnóstico → Incrust. detect. na saída chaveamento?) Nota: Se "Sim" estiver selecionado aqui, a configuração anterior de "Configurações de saída" será sobrescrita.
 - Parâmetro **Indicador de espuma**, opcional (Guia do usuário → Heartbeat Technology → Detecção de espuma → Configuração → Indicador de espuma)
 - Parâmetro **Detecção espuma na saída de chaveamento?**, opcional (Guia do usuário → Heartbeat Technology → Detecção de espuma → Configurações de diagnóstico → Detecção espuma na saída de chaveamento?) Nota: Se "Sim" estiver selecionado aqui, a configuração anterior de "Configurações de saída" será sobrescrita.
 - Parâmetro **Diagnóstico do loop na saída status?**, opcional (Guia do usuário → Heartbeat Technology → Diagnostico do loop → Ativo/Desativado → Diagnóstico do loop na saída status?) Nota: Se "Sim" estiver selecionado aqui, a configuração anterior de "Configurações de saída" será sobrescrita.

Sinal em alarme

Saída em corrente

Modo de falha (de acordo com recomendação NAMUR NE 43):

- Alarme mínimo (= ajuste de fábrica): 3.6 mA
- Alarme máximo: 22 mA
- Modo de falha com valor configurado pelo usuário: 3.59 para 22.5 mA

Display local

Sinal de status (de acordo com recomendação NAMUR NE 107):

Display de texto padronizado

Ferramenta de operação através da interface de operação (CDI)

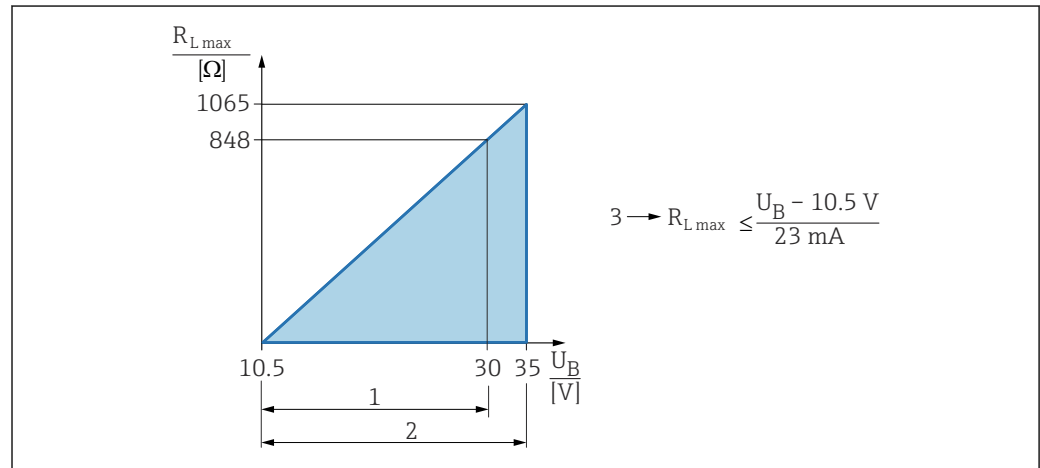
Sinal de status (de acordo com recomendação NAMUR NE 107):
 Display de texto padronizado

Ferramenta de operação através da comunicação HART

Sinal de status (de acordo com recomendação NAMUR NE 107):
 Display de texto padronizado

Carga

4 para 20 mA passiva, HART

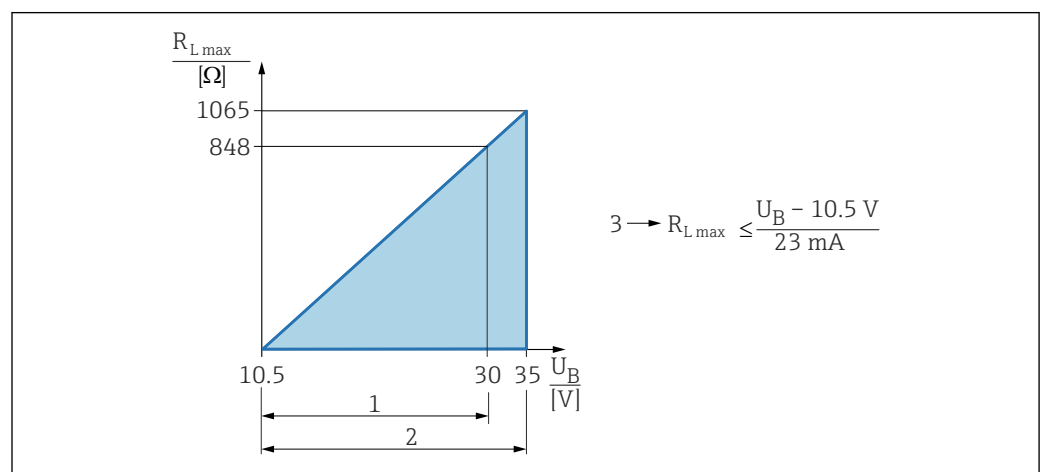


A0039232

- 1 Fonte de alimentação 10.5 para 30 VCC Ex i
- 2 Fonte de alimentação 10.5 para 35 VCC, para outros tipos de proteção e versões do equipamento não certificadas
- 3 R_{Lmax} resistência de carga máxima
- U_B Tensão de alimentação

i Operação através do terminal portátil ou computador com programa operacional: considere a resistência mínima à comunicação do 250 Ω .

4 para 20 mA passiva, saída de corrente 2 (opcional)



A0039232

- 1 Fonte de alimentação 10.5 para 30 VCC Ex i
- 2 Fonte de alimentação 10.5 para 35 VCC, para outros tipos de proteção e versões do equipamento não certificadas
- 3 R_{Lmax} resistência de carga máxima
- U_B Tensão de alimentação

Linearização

A função de linearização do equipamento permite a conversão do valor medido em qualquer unidade de comprimento, peso, vazão ou volume.

Curvas de linearização pré-programadas

Tabelas de linearização para calcular o volume nos recipientes a seguir estão programadas no equipamento:

- Parte inferior piramidal
- Parte inferior cônica
- Fundo com ângulo
- Cilindro horizontal
- Esfera

Outras tabelas de linearização de até 32 pares de valores podem ser inseridas manualmente.

Dados específicos do protocolo

HART**ID do fabricante:**

17 (0x11{hex})

ID do tipo de equipamento:

0x11C1

Revisão do equipamento:

1

Especificação HART:

7

Versão DD:

1

Arquivos de descrição do equipamento (DTM, DD)

Informações e arquivos disponíveis em:

- www.endress.com

Na página do produto do equipamento: Documentos/Software → Drivers do equipamento

- www.fieldcommgroup.org

Carga HART:

Min. 250 Ω

Variáveis do equipamento HART

Os seguintes valores medidos são atribuídos às variáveis de equipamento na fábrica:

Variável do equipamento	Valor medido
Atribuir PV (A PV é sempre aplicada à saída em corrente 1)	Nível linearizado
Atribuir SV	Distância
Atribuir TV	Amplitude absoluta do eco
Atribuir QV	Amplitude relativa do eco

Escolha das variáveis do equipamento HART

- Nível linearizado
- Distância
- Tensão do terminal
- Temperatura da eletrônica
- Temp. do sensor
- Amplitude absoluta do eco
- Amplitude relativa do eco

- Área de acoplamento
- Porcentagem da faixa
- Loop de corrente
- Corrente Terminal
- Parâmetro **Indicador de incrustação**, opcional (Guia do usuário → Heartbeat Technology → Detecção de incrustação → Configuração → Indicador de incrustação)
- Parâmetro **Detecção de incrustação**, opcional (Guia do usuário → Heartbeat Technology → Detecção de incrustação → Configuração → Detecção de incrustação)
- Parâmetro **Indicador de espuma**, opcional (Guia do usuário → Heartbeat Technology → Detecção de espuma → Configuração → Indicador de espuma)
- Parâmetro **Detecção de espuma**, opcional (Guia do usuário → Heartbeat Technology → Detecção de espuma → Configuração → Detecção de espuma)
- Parâmetro **Diagnóstico do loop**, opcional (Diagnóstico → Heartbeat Technology → Diagnóstico do loop → Diagnóstico do loop)

Funções compatíveis

- Modo Burst
- Status do transmissor adicional
- Bloqueio do equipamento

Dados HART sem fio

Tensão de inicialização mínima:
10.5 V

Corrente de inicialização:
< 3.6 mA

Tempo de inicialização:
< 15 s

Tensão de operação mínima:
10.5 V

Corrente Multidrop:
4 mA

Tempo para estabelecimento da conexão:
< 30 s

15.3 Ambiente

Faixa de temperatura ambiente

Os valores a seguir são aplicáveis a uma temperatura do processo de +85 °C (+185 °F). Em temperaturas de processo mais altas, a temperatura ambiente permitida é reduzida.

- Sem display LCD:
 - Padrão: -40 para +85 °C (-40 para +185 °F)
 - Opcionalmente disponível: -50 para +85 °C (-58 para +185 °F) com vida útil e desempenho restritos
 - Disponível opcionalmente: -60 para +85 °C (-76 para +185 °F) com vida útil operacional e desempenho restritos; abaixo de -50 °C (-58 °F): equipamentos podem ser danificados permanentemente
- Com display de LCD: -40 para +85 °C (-40 para +185 °F) com limitações em propriedades ópticas, como velocidade e contraste do display por exemplo. Pode ser usado sem limitações até -20 para +60 °C (-4 para +140 °F)

Restrição da temperatura ambiente

No caso de equipamentos com saída de corrente 2 ou saída comutada, o limite de temperatura ambiente permitida é reduzido em 5 K devido à temperatura operacional mais alta dos componentes eletrônicos.

- i** Se a operação for feita ao ar livre com forte luz solar:
- Instale o equipamento à sombra.
 - Evite luz solar direta, particularmente em regiões de clima quente.
 - Use uma tampa de proteção contra intempérie (consulte Acessórios).

Limites de temperatura ambiente

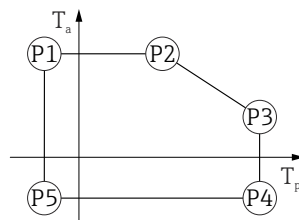
A temperatura ambiente (T_a) permitida depende do material do invólucro selecionado (Configurador de produto → Invólucro; Material →) e a faixa de temperatura do processo selecionada (Configurador de produto → Aplicação →).

No caso de temperatura (T_p) na conexão de processo, a temperatura ambiente permitida (T_a) é reduzida.

- i** As informações a seguir consideram apenas os aspectos funcionais. Restrições adicionais podem ser aplicáveis para versões de equipamento certificadas.

Invólucro de plástico

Invólucro plástico; temperatura do processo -20 para +150 °C (-4 para +302 °F)



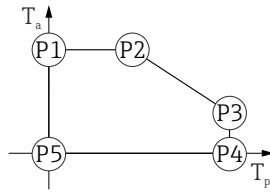
35 *Invólucro plástico; temperatura do processo -20 para +150 °C (-4 para +302 °F)*

P1	=	T_p : -20 °C (-4 °F)		T_a : +76 °C (+169 °F)
P2	=	T_p : +76 °C (+169 °F)		T_a : +76 °C (+169 °F)
P3	=	T_p : +150 °C (+302 °F)		T_a : +25 °C (+77 °F)
P4	=	T_p : +150 °C (+302 °F)		T_a : -20 °C (-4 °F)
P5	=	T_p : -20 °C (-4 °F)		T_a : -20 °C (-4 °F)

A0032024

- i** No caso de equipamentos com um invólucro plástico e aprovação CSA C/US, a temperatura do processo selecionada do -20 para +150 °C (-4 para +302 °F) fica limitada a 0 para +150 °C (+32 para +302 °F).

Restrição à uma temperatura do processo de 0 para +150 °C (+32 para +302 °F) com aprovação CSA C/US e invólucro plástico

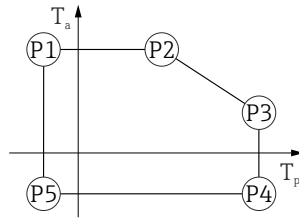


A0048826

36 Invólucro plástico; temperatura do processo 0 para +150 °C (+32 para +302 °F) com aprovação CSA C/US

- P1 = T_p: 0 °C (+32 °F) | T_a: +76 °C (+169 °F)
- P2 = T_p: +76 °C (+169 °F) | T_a: +76 °C (+169 °F)
- P3 = T_p: +150 °C (+302 °F) | T_a: +25 °C (+77 °F)
- P4 = T_p: +150 °C (+302 °F) | T_a: 0 °C (+32 °F)
- P5 = T_p: 0 °C (+32 °F) | T_a: 0 °C (+32 °F)

Invólucro plástico; temperatura do processo -20 para +200 °C (-4 para +392 °F)



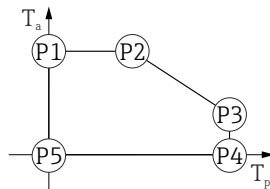
A0032024

37 Invólucro plástico; temperatura do processo -20 para +200 °C (-4 para +392 °F)

- P1 = T_p: -20 °C (-4 °F) | T_a: +76 °C (+169 °F)
- P2 = T_p: +76 °C (+169 °F) | T_a: +76 °C (+169 °F)
- P3 = T_p: +200 °C (+392 °F) | T_a: +27 °C (+81 °F)
- P4 = T_p: +200 °C (+392 °F) | T_a: -20 °C (-4 °F)
- P5 = T_p: -20 °C (-4 °F) | T_a: -20 °C (-4 °F)

i No caso de equipamentos com um invólucro plástico e aprovação CSA C/US, a temperatura do processo selecionada do -20 para +200 °C (-4 para +392 °F) fica limitada a 0 para +200 °C (+32 para +392 °F).

Restrição à uma temperatura do processo de 0 para +200 °C (+32 para +392 °F) com aprovação CSA C/US e invólucro plástico



A0048826

38 Invólucro plástico; temperatura do processo 0 para +200 °C (+32 para +392 °F) com aprovação CSA C/US

- P1 = T_p: 0 °C (+32 °F) | T_a: +76 °C (+169 °F)
- P2 = T_p: +76 °C (+169 °F) | T_a: +76 °C (+169 °F)
- P3 = T_p: +200 °C (+392 °F) | T_a: +27 °C (+81 °F)
- P4 = T_p: +200 °C (+392 °F) | T_a: 0 °C (+32 °F)
- P5 = T_p: 0 °C (+32 °F) | T_a: 0 °C (+32 °F)

Invólucro plástico; temperatura do processo -40 para +80 °C (-40 para +176 °F)



A0032024

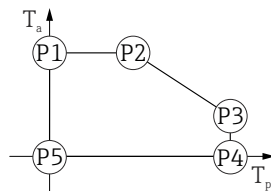
39 *Invólucro plástico; temperatura do processo -40 para +80 °C (-40 para +176 °F)*

P1	=	T_p : -40 °C (-40 °F)		T_a : +76 °C (+169 °F)
P2	=	T_p : +76 °C (+169 °F)		T_a : +76 °C (+169 °F)
P3	=	T_p : +80 °C (+176 °F)		T_a : +75 °C (+167 °F)
P4	=	T_p : +80 °C (+176 °F)		T_a : -40 °C (-40 °F)
P5	=	T_p : -40 °C (-40 °F)		T_a : -40 °C (-40 °F)

i No caso de equipamentos com um invólucro plástico e aprovação CSA C/US, a temperatura do processo selecionada de

-40 para +80 °C (-40 para +176 °F) fica limitada a 0 para +80 °C (+32 para +176 °F).

Restrição à uma temperatura do processo de 0 para +80 °C (+32 para +176 °F) com aprovação CSA C/US e invólucro plástico

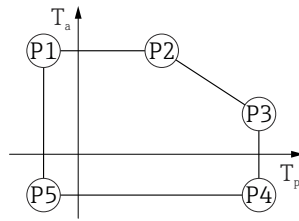


A0048826

40 *Invólucro plástico; temperatura do processo 0 para +80 °C (+32 para +176 °F) com aprovação CSA C/US*

P1	=	T_p : 0 °C (+32 °F)		T_a : +76 °C (+169 °F)
P2	=	T_p : +76 °C (+169 °F)		T_a : +76 °C (+169 °F)
P3	=	T_p : +80 °C (+176 °F)		T_a : +75 °C (+167 °F)
P4	=	T_p : +80 °C (+176 °F)		T_a : 0 °C (+32 °F)
P5	=	T_p : 0 °C (+32 °F)		T_a : 0 °C (+32 °F)

Invólucro plástico; temperatura do processo -40 para +130 °C (-40 para +266 °F)



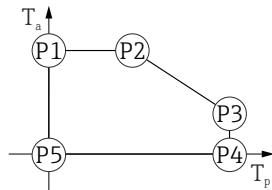
A0032024

▣ 41 *Invólucro plástico; temperatura do processo -40 para +130 °C (-40 para +266 °F)*

- P1 = T_p : -40 °C (-40 °F) | T_a : +76 °C (+169 °F)
- P2 = T_p : +76 °C (+169 °F) | T_a : +76 °C (+169 °F)
- P3 = T_p : +130 °C (+266 °F) | T_a : +41 °C (+106 °F)
- P4 = T_p : +130 °C (+266 °F) | T_a : -40 °C (-40 °F)
- P5 = T_p : -40 °C (-40 °F) | T_a : -40 °C (-40 °F)

i No caso de equipamentos com um invólucro plástico e aprovação CSA C/US, a temperatura do processo selecionada do -40 para +130 °C (-40 para +266 °F) fica limitada a 0 para +130 °C (+32 para +266 °F).

Restrição à uma temperatura do processo de 0 para +130 °C (+32 para +266 °F) com aprovação CSA C/US e invólucro plástico



A0048826

▣ 42 *Invólucro plástico; temperatura do processo 0 para +130 °C (+32 para +266 °F) com aprovação CSA C/US*

- P1 = T_p : 0 °C (+32 °F) | T_a : +76 °C (+169 °F)
- P2 = T_p : +76 °C (+169 °F) | T_a : +76 °C (+169 °F)
- P3 = T_p : +130 °C (+266 °F) | T_a : +41 °C (+106 °F)
- P4 = T_p : +130 °C (+266 °F) | T_a : 0 °C (+32 °F)
- P5 = T_p : 0 °C (+32 °F) | T_a : 0 °C (+32 °F)

Invólucro plástico; temperatura do processo -40 para $+150$ °C (-40 para $+302$ °F)



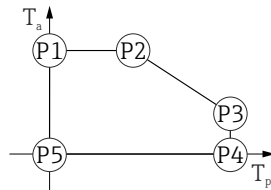
A0032024

43 Invólucro plástico; temperatura do processo -40 para $+150$ °C (-40 para $+302$ °F)

P1	=	T_p :	-40 °C (-40 °F)		T_a :	$+76$ °C ($+169$ °F)
P2	=	T_p :	$+76$ °C ($+169$ °F)		T_a :	$+76$ °C ($+169$ °F)
P3	=	T_p :	$+150$ °C ($+302$ °F)		T_a :	$+25$ °C ($+77$ °F)
P4	=	T_p :	$+150$ °C ($+302$ °F)		T_a :	-40 °C (-40 °F)
P5	=	T_p :	-40 °C (-40 °F)		T_a :	-40 °C (-40 °F)

i No caso de equipamentos com um invólucro plástico e aprovação CSA C/US, a temperatura do processo selecionada do -40 para $+150$ °C (-40 para $+302$ °F) fica limitada a 0 para $+150$ °C ($+32$ para $+302$ °F).

Restrição à uma temperatura do processo de 0 para $+150$ °C ($+32$ para $+302$ °F) com aprovação CSA C/US e invólucro plástico

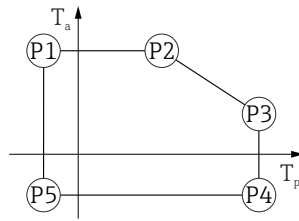


A0048826

44 Invólucro plástico; temperatura do processo 0 para $+150$ °C ($+32$ para $+302$ °F) com aprovação CSA C/US

P1	=	T_p :	0 °C ($+32$ °F)		T_a :	$+76$ °C ($+169$ °F)
P2	=	T_p :	$+76$ °C ($+169$ °F)		T_a :	$+76$ °C ($+169$ °F)
P3	=	T_p :	$+150$ °C ($+302$ °F)		T_a :	$+25$ °C ($+77$ °F)
P4	=	T_p :	$+150$ °C ($+302$ °F)		T_a :	0 °C ($+32$ °F)
P5	=	T_p :	0 °C ($+32$ °F)		T_a :	0 °C ($+32$ °F)

Invólucro plástico; temperatura do processo -40 para +200 °C (-40 para +392 °F)



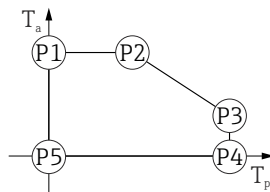
A0032024

45 *Invólucro plástico; temperatura do processo -40 para +200 °C (-40 para +392 °F)*

- P1 = T_p : -40 °C (-40 °F) | T_a : +76 °C (+169 °F)
- P2 = T_p : +76 °C (+169 °F) | T_a : +76 °C (+169 °F)
- P3 = T_p : +200 °C (+392 °F) | T_a : +27 °C (+81 °F)
- P4 = T_p : +200 °C (+392 °F) | T_a : -40 °C (-40 °F)
- P5 = T_p : -40 °C (-40 °F) | T_a : -40 °C (-40 °F)

i No caso de equipamentos com um invólucro plástico e aprovação CSA C/US, a temperatura do processo selecionada do -40 para +200 °C (-40 para +392 °F) fica limitada a 0 para +200 °C (+32 para +392 °F).

Restrição à uma temperatura do processo de 0 para +200 °C (+32 para +392 °F) com aprovação CSA C/US e invólucro plástico



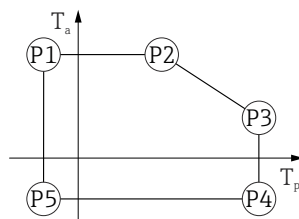
A0048826

46 *Invólucro plástico; temperatura do processo 0 para +200 °C (+32 para +392 °F) com aprovação CSA C/US*

- P1 = T_p : 0 °C (+32 °F) | T_a : +76 °C (+169 °F)
- P2 = T_p : +76 °C (+169 °F) | T_a : +76 °C (+169 °F)
- P3 = T_p : +200 °C (+392 °F) | T_a : +27 °C (+81 °F)
- P4 = T_p : +200 °C (+392 °F) | T_a : 0 °C (+32 °F)
- P5 = T_p : 0 °C (+32 °F) | T_a : 0 °C (+32 °F)

Invólucro de alumínio, revestido

Invólucro de alumínio; revestido; temperatura do processo -20 para +150 °C (-4 para +302 °F)



A0032024

47 *Invólucro de alumínio; revestido; temperatura do processo -20 para +150 °C (-4 para +302 °F)*

- P1 = T_p : -20 °C (-4 °F) | T_a : +79 °C (+174 °F)
- P2 = T_p : +79 °C (+174 °F) | T_a : +79 °C (+174 °F)
- P3 = T_p : +150 °C (+302 °F) | T_a : +53 °C (+127 °F)
- P4 = T_p : +150 °C (+302 °F) | T_a : -20 °C (-4 °F)
- P5 = T_p : -20 °C (-4 °F) | T_a : -20 °C (-4 °F)

Invólucro de alumínio; temperatura do processo -20 para $+200$ °C (-4 para $+392$ °F)

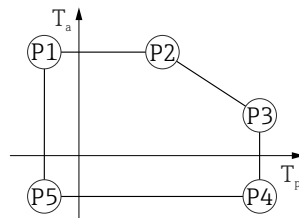


A0032024

▣ 48 Invólucro de alumínio; revestido; temperatura do processo -20 para $+200$ °C (-4 para $+392$ °F)

P1	=	T_p :	-20 °C (-4 °F)		T_a :	$+79$ °C ($+174$ °F)
P2	=	T_p :	$+79$ °C ($+174$ °F)		T_a :	$+79$ °C ($+174$ °F)
P3	=	T_p :	$+200$ °C ($+392$ °F)		T_a :	$+47$ °C ($+117$ °F)
P4	=	T_p :	$+200$ °C ($+392$ °F)		T_a :	-20 °C (-4 °F)
P5	=	T_p :	-20 °C (-4 °F)		T_a :	-20 °C (-4 °F)

Invólucro de alumínio; temperatura do processo -40 para $+80$ °C (-40 para $+176$ °F)

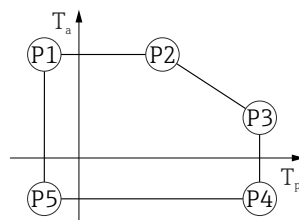


A0032024

▣ 49 Invólucro de alumínio; revestido; temperatura do processo -40 para $+80$ °C (-40 para $+176$ °F)

P1	=	T_p :	-40 °C (-40 °F)		T_a :	$+79$ °C ($+174$ °F)
P2	=	T_p :	$+79$ °C ($+174$ °F)		T_a :	$+79$ °C ($+174$ °F)
P3	=	T_p :	$+80$ °C ($+176$ °F)		T_a :	$+79$ °C ($+174$ °F)
P4	=	T_p :	$+80$ °C ($+176$ °F)		T_a :	-40 °C (-40 °F)
P5	=	T_p :	-40 °C (-40 °F)		T_a :	-40 °C (-40 °F)

Invólucro de alumínio; temperatura do processo -40 para $+130$ °C (-40 para $+266$ °F)

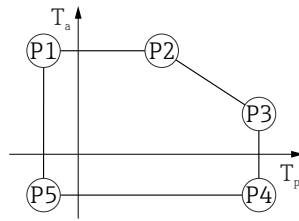


A0032024

▣ 50 Invólucro de alumínio; revestido; temperatura do processo -40 para $+130$ °C (-40 para $+266$ °F)

P1	=	T_p :	-40 °C (-40 °F)		T_a :	$+79$ °C ($+174$ °F)
P2	=	T_p :	$+79$ °C ($+174$ °F)		T_a :	$+79$ °C ($+174$ °F)
P3	=	T_p :	$+130$ °C ($+266$ °F)		T_a :	$+55$ °C ($+131$ °F)
P4	=	T_p :	$+130$ °C ($+266$ °F)		T_a :	-40 °C (-40 °F)
P5	=	T_p :	-40 °C (-40 °F)		T_a :	-40 °C (-40 °F)

Invólucro de alumínio; temperatura do processo -40 para +150 °C (-40 para +302 °F)

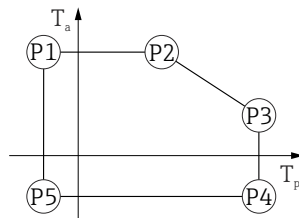


A0032024

51 Invólucro de alumínio; revestido; temperatura do processo -40 para +150 °C (-40 para +302 °F)

- P1 = T_p : -40 °C (-40 °F) | T_a : +79 °C (+174 °F)
- P2 = T_p : +79 °C (+174 °F) | T_a : +79 °C (+174 °F)
- P3 = T_p : +150 °C (+302 °F) | T_a : +53 °C (+127 °F)
- P4 = T_p : +150 °C (+302 °F) | T_a : -40 °C (-40 °F)
- P5 = T_p : -40 °C (-40 °F) | T_a : -40 °C (-40 °F)

Invólucro de alumínio; temperatura do processo -40 para +200 °C (-40 para +392 °F)



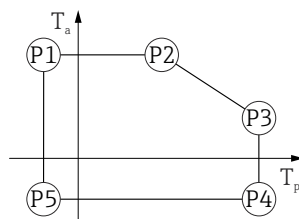
A0032024

52 Invólucro de alumínio; revestido; temperatura do processo -40 para +200 °C (-40 para +392 °F)

- P1 = T_p : -40 °C (-40 °F) | T_a : +79 °C (+174 °F)
- P2 = T_p : +79 °C (+174 °F) | T_a : +79 °C (+174 °F)
- P3 = T_p : +200 °C (+392 °F) | T_a : +47 °C (+117 °F)
- P4 = T_p : +200 °C (+392 °F) | T_a : -40 °C (-40 °F)
- P5 = T_p : -40 °C (-40 °F) | T_a : -40 °C (-40 °F)

Invólucro 316L

Invólucro 316L; temperatura do processo -20 para +150 °C (-4 para +302 °F)



A0032024

53 Invólucro 316L; temperatura do processo -20 para +150 °C (-4 para +302 °F)

- P1 = T_p : -20 °C (-4 °F) | T_a : +77 °C (+171 °F)
- P2 = T_p : +77 °C (+171 °F) | T_a : +77 °C (+171 °F)
- P3 = T_p : +150 °C (+302 °F) | T_a : +43 °C (+109 °F)
- P4 = T_p : +150 °C (+302 °F) | T_a : -20 °C (-4 °F)
- P5 = T_p : -20 °C (-4 °F) | T_a : -20 °C (-4 °F)

Invólucro 316L; temperatura do processo -20 para +200 °C (-4 para +392 °F)

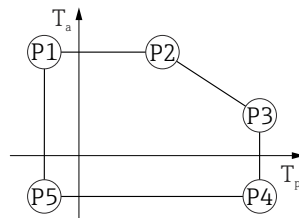


A0032024

54 Invólucro 316L; temperatura do processo -20 para +200 °C (-4 para +392 °F)

- P1 = T_p: -20 °C (-4 °F) | T_a: +77 °C (+171 °F)
- P2 = T_p: +77 °C (+171 °F) | T_a: +77 °C (+171 °F)
- P3 = T_p: +200 °C (+392 °F) | T_a: +38 °C (+100 °F)
- P4 = T_p: +200 °C (+392 °F) | T_a: -20 °C (-4 °F)
- P5 = T_p: -20 °C (-4 °F) | T_a: -20 °C (-4 °F)

Invólucro 316L; temperatura do processo -40 para +80 °C (-40 para +176 °F)

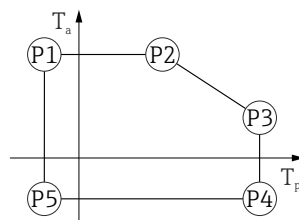


A0032024

55 Invólucro 316L; temperatura do processo -40 para +80 °C (-40 para +176 °F)

- P1 = T_p: -40 °C (-40 °F) | T_a: +77 °C (+171 °F)
- P2 = T_p: +77 °C (+171 °F) | T_a: +77 °C (+171 °F)
- P3 = T_p: +80 °C (+176 °F) | T_a: +77 °C (+171 °F)
- P4 = T_p: +80 °C (+176 °F) | T_a: -40 °C (-40 °F)
- P5 = T_p: -40 °C (-40 °F) | T_a: -40 °C (-40 °F)

Invólucro 316L; temperatura do processo -40 para +130 °C (-40 para +266 °F)

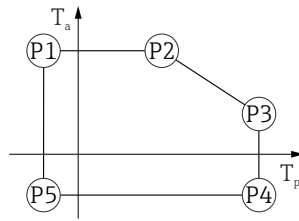


A0032024

56 Invólucro 316L; temperatura do processo -40 para +130 °C (-40 para +266 °F)

- P1 = T_p: -40 °C (-40 °F) | T_a: +77 °C (+171 °F)
- P2 = T_p: +77 °C (+171 °F) | T_a: +77 °C (+171 °F)
- P3 = T_p: +130 °C (+266 °F) | T_a: +54 °C (+129 °F)
- P4 = T_p: +130 °C (+266 °F) | T_a: -40 °C (-40 °F)
- P5 = T_p: -40 °C (-40 °F) | T_a: -40 °C (-40 °F)

Invólucro 316L; temperatura do processo -40 para +150 °C (-40 para +302 °F)

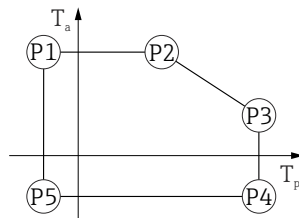


A0032024

▣ 57 Invólucro 316L; temperatura do processo: -40 para +150 °C (-40 para +302 °F)

- P1 = T_p : -40 °C (-40 °F) | T_a : +77 °C (+171 °F)
- P2 = T_p : +77 °C (+171 °F) | T_a : +77 °C (+171 °F)
- P3 = T_p : +150 °C (+302 °F) | T_a : +43 °C (+109 °F)
- P4 = T_p : +150 °C (+302 °F) | T_a : -40 °C (-40 °F)
- P5 = T_p : -40 °C (-40 °F) | T_a : -40 °C (-40 °F)

Invólucro 316L; temperatura do processo -40 para +200 °C (-40 para +392 °F)



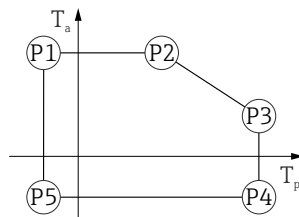
A0032024

▣ 58 Invólucro 316L; temperatura do processo -40 para +200 °C (-40 para +392 °F)

- P1 = T_p : -40 °C (-40 °F) | T_a : +77 °C (+171 °F)
- P2 = T_p : +77 °C (+171 °F) | T_a : +77 °C (+171 °F)
- P3 = T_p : +200 °C (+392 °F) | T_a : +38 °C (+100 °F)
- P4 = T_p : +200 °C (+392 °F) | T_a : -40 °C (-40 °F)
- P5 = T_p : -40 °C (-40 °F) | T_a : -40 °C (-40 °F)

Invólucro 316L, higiene

Invólucro 316L; higiene, temperatura do processo -20 para +150 °C (-4 para +302 °F)



A0032024

▣ 59 Invólucro 316L; higiene, temperatura do processo -20 para +150 °C (-4 para +302 °F)

- P1 = T_p : -20 °C (-4 °F) | T_a : +76 °C (+169 °F)
- P2 = T_p : +76 °C (+169 °F) | T_a : +76 °C (+169 °F)
- P3 = T_p : +150 °C (+302 °F) | T_a : +41 °C (+106 °F)
- P4 = T_p : +150 °C (+302 °F) | T_a : -20 °C (-4 °F)
- P5 = T_p : -20 °C (-4 °F) | T_a : -20 °C (-4 °F)

Invólucro 316L; higiene, temperatura do processo -20 para $+200$ °C (-4 para $+392$ °F)

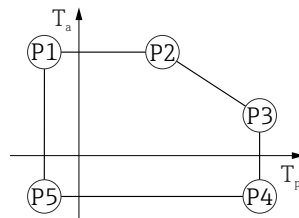


A0032024

▣ 60 Invólucro 316L; higiene, temperatura do processo -20 para $+200$ °C (-4 para $+392$ °F)

P1	=	T_p :	-20 °C (-4 °F)		T_a :	$+76$ °C ($+169$ °F)
P2	=	T_p :	$+76$ °C ($+169$ °F)		T_a :	$+76$ °C ($+169$ °F)
P3	=	T_p :	$+200$ °C ($+392$ °F)		T_a :	$+32$ °C ($+90$ °F)
P4	=	T_p :	$+200$ °C ($+392$ °F)		T_a :	-20 °C (-4 °F)
P5	=	T_p :	-20 °C (-4 °F)		T_a :	-20 °C (-4 °F)

Invólucro 316L; higiene, temperatura do processo -40 para $+80$ °C (-40 para $+176$ °F)

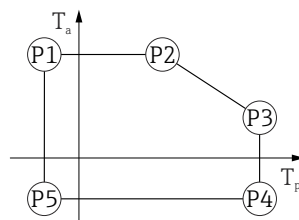


A0032024

▣ 61 Invólucro 316L; higiene, temperatura do processo -40 para $+80$ °C (-40 para $+176$ °F)

P1	=	T_p :	-40 °C (-40 °F)		T_a :	$+76$ °C ($+169$ °F)
P2	=	T_p :	$+76$ °C ($+169$ °F)		T_a :	$+76$ °C ($+169$ °F)
P3	=	T_p :	$+80$ °C ($+176$ °F)		T_a :	$+75$ °C ($+167$ °F)
P4	=	T_p :	$+80$ °C ($+176$ °F)		T_a :	-40 °C (-40 °F)
P5	=	T_p :	-40 °C (-40 °F)		T_a :	-40 °C (-40 °F)

Invólucro 316L; higiene, temperatura do processo -40 para $+130$ °C (-40 para $+266$ °F)

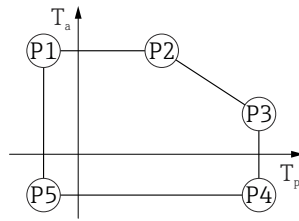


A0032024

▣ 62 Invólucro 316L; higiene, temperatura do processo -40 para $+130$ °C (-40 para $+266$ °F)

P1	=	T_p :	-40 °C (-40 °F)		T_a :	$+76$ °C ($+169$ °F)
P2	=	T_p :	$+76$ °C ($+169$ °F)		T_a :	$+76$ °C ($+169$ °F)
P3	=	T_p :	$+130$ °C ($+266$ °F)		T_a :	$+55$ °C ($+131$ °F)
P4	=	T_p :	$+130$ °C ($+266$ °F)		T_a :	-40 °C (-40 °F)
P5	=	T_p :	-40 °C (-40 °F)		T_a :	-40 °C (-40 °F)

Invólucro 316L; higiene, temperatura do processo -40 para +150 °C (-40 para +302 °F)

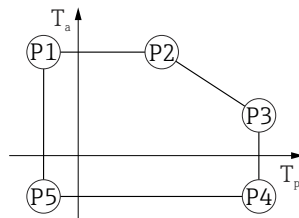


A0032024

▣ 63 *Invólucro 316L; higiene, faixa de temperatura do processo: -40 para +150 °C (-40 para +302 °F)*

- P1 = T_p : -40 °C (-40 °F) | T_a : +76 °C (+169 °F)
- P2 = T_p : +76 °C (+169 °F) | T_a : +76 °C (+169 °F)
- P3 = T_p : +150 °C (+302 °F) | T_a : +41 °C (+106 °F)
- P4 = T_p : +150 °C (+302 °F) | T_a : -40 °C (-40 °F)
- P5 = T_p : -40 °C (-40 °F) | T_a : -40 °C (-40 °F)

Invólucro 316L; higiene, temperatura do processo -40 para +200 °C (-40 para +392 °F)



A0032024

▣ 64 *Invólucro 316L; higiene, temperatura do processo -40 para +200 °C (-40 para +392 °F)*

- P1 = T_p : -40 °C (-40 °F) | T_a : +76 °C (+169 °F)
- P2 = T_p : +76 °C (+169 °F) | T_a : +76 °C (+169 °F)
- P3 = T_p : +200 °C (+392 °F) | T_a : +32 °C (+90 °F)
- P4 = T_p : +200 °C (+392 °F) | T_a : -40 °C (-40 °F)
- P5 = T_p : -40 °C (-40 °F) | T_a : -40 °C (-40 °F)

Temperatura de armazenamento

- Sem display de LCD: -40 para +90 °C (-40 para +194 °F)
- Com display LCD: -40 para +85 °C (-40 para +185 °F)

Classe climática

DIN EN 60068-2-38 (teste Z/AD)

Altura de instalação de acordo com IEC61010-1 Ed.3

- Geralmente até 2 000 m (6 600 ft) acima do nível do mar
- Acima de 2 000 m (6 600 ft) sob as seguintes condições:
 - Tensão de alimentação < 35 V_{DC}
 - Fonte de alimentação, categoria de sobretensão 1

Grau de proteção

Teste de acordo com IEC 60529 e NEMA 250

Invólucro

IP66/68, NEMA tipo 4X/6P

Condição de teste IP68: 1.83 m submerso em água por 24 horas.

Entradas para cabo

- Acoplamento M20, plástico, IP66/68 NEMA tipo 4X/6P
- Acoplamento M20, latão níquelado, IP66/68 NEMA tipo 4X/6P
- Acoplamento M20, 316L, IP66/68 NEMA tipo 4X/6P

- Acoplamento M20, sanitário, IP66/68/69 NEMA tipo 4X/6P
- Rosca M20, IP66/68 NEMA tipo 4X/6P
- Rosca G ½, IP66/68 NEMA tipo 4X/6P
Se a rosca G ½ for selecionada, o equipamento é fornecido com uma rosca M20 por padrão e um adaptador de M20 para G ½ é incluído, junto com a documentação associada
- Rosca ½ NPT, IP66/68 NEMA tipo 4X/6P
- Conector HAN7D, 90 graus, IP65 NEMA tipo 4X
- Conector M12
 - Quando o invólucro estiver fechado e o cabo de conexão estiver conectado: IP66/67 NEMA tipo 4X
 - Quando o invólucro estiver aberto ou o cabo de conexão não estiver conectado: IP20, NEMA tipo 1

AVISO**Conector M12 e conector HAN7D: a instalação incorreta pode invalidar a classe de proteção IP!**

- ▶ O grau de proteção só se aplica se o cabo de conexão usado estiver conectado e rosqueado firmemente.
- ▶ O grau de proteção só se aplica se o cabo de conexão usado for especificado de acordo com IP67 NEMA Tipo 4X.
- ▶ As classes de proteção só são mantidas se a tampa falsa for usada ou se o cabo estiver conectado.

Resistência à vibração DIN EN 60068-2-64 / IEC 60068-2-64 para 5 para 2 000 Hz: 1,25 (m/s²)²/Hz

Compatibilidade eletromagnética (EMC)

- Compatibilidade eletromagnética de acordo com a série EN 61326 e recomendação NAMUR EMC (NE21)
- Com relação à função de segurança (SIL), as especificações da EN 61326-3-x são atendidas
- Erro medido máximo durante teste EMC: < 0.5 % do span.

Para mais detalhes, consulte a Declaração de conformidade da UE.

15.4 Processo

Faixa de pressão do processo

⚠ ATENÇÃO

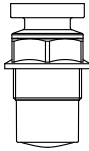
A pressão máxima para o equipamento depende do componente de classificação mais baixa em relação à pressão (os componentes são: conexão de processo, peças instaladas opcionais ou acessórios).

- ▶ Somente opere o equipamento dentro dos limites especificados para os componentes!
- ▶ MWP (pressão máxima de operação): A MWP é especificada na etiqueta de identificação. Este valor se refere a uma temperatura de referência de +20 °C (+68 °F) e pode ser aplicada no equipamento por tempo ilimitado. Observe a dependência de temperatura da MWP. Para flanges, consulte as seguintes normas para os valores de pressão permitidos em altas temperaturas: EN 1092-1 (com relação a sua propriedade temperatura-estabilidade, os materiais 1.4435 e 1.4404 estão agrupados juntos sob o EN 1092-1; a composição química dos dois materiais pode ser idêntica.), ASME B16.5, JIS B2220 (a última versão da norma se aplica em cada caso). Os dados da MWP que foram desviados são fornecidos nas seções relevantes das informações técnicas.
- ▶ A Diretriz dos Equipamentos sob Pressão (2014/68/EU) usa a abreviação **PS**. Isso corresponde à pressão máxima de operação (MWP) do equipamento.

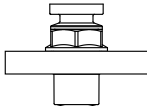
As tabelas a seguir mostram as dependências entre o material de vedação, temperatura do processo (T_p) e faixa de pressão do processo para cada conexão de processo que pode ser selecionada para a antena usada.

Antena encapsulada, PVDF, 40 mm (1.5 in)

Conexão do processo rosca 1-1/2"

	Vedação	T _p	Faixa de pressão do processo
 A0047831	PVDF encapsulado	-40 para +80 °C (-40 para +176 °F)	-1 para 3 bar (-14.5 para 43.5 psi)
	PVDF encapsulado	+80 para +130 °C (+176 para +266 °F)	Pressão atmosférica
	A restrição de temperatura a seguir se aplica aos equipamentos com a categoria de aprovação à prova de ignição por poeira 1D, 2D ou 3D		
	PVDF encapsulado	-20 para +80 °C (-4 para +176 °F)	-1 para 3 bar (-14.5 para 43.5 psi)

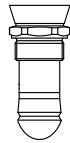
Conexão de processo flange UNI PP

	Vedação	T _p	Faixa de pressão do processo
 A0047947	PVDF encapsulado	-40 para +80 °C (-40 para +176 °F)	-1 para 3 bar (-14.5 para 43.5 psi)
	A restrição de temperatura a seguir se aplica aos equipamentos com a categoria de aprovação à prova de ignição por poeira 1D, 2D ou 3D		
	PVDF encapsulado	-20 para +80 °C (-4 para +176 °F)	-1 para 3 bar (-14.5 para 43.5 psi)

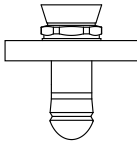
i A faixa de pressão pode ser adicionalmente restringida no caso de uma aprovação CRN.

Antena tipo drip-off 50 mm (2 in)

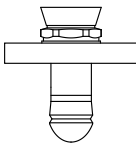
Rosca da conexão do processo

	Vedação	T _p	Faixa de pressão do processo
 A0047447	FKM Viton GLT	-40 para +130 °C (-40 para +266 °F)	-1 para 16 bar (-14.5 para 232 psi)
	FKM Viton GLT	-40 para +150 °C (-40 para +302 °F)	-1 para 16 bar (-14.5 para 232 psi)
	FKM Viton GLT	-40 para +200 °C (-40 para +392 °F)	-1 para 16 bar (-14.5 para 232 psi)
	EPDM	-40 para +130 °C (-40 para +266 °F)	-1 para 16 bar (-14.5 para 232 psi)
	HNBR	-20 para +150 °C (-4 para +302 °F)	-1 para 16 bar (-14.5 para 232 psi)
	FFKM Kalrez	-20 para +150 °C (-4 para +302 °F)	-1 para 16 bar (-14.5 para 232 psi)
	FFKM Kalrez	-20 para +200 °C (-4 para +392 °F)	-1 para 16 bar (-14.5 para 232 psi)

Conexão de processo flange UNI PP

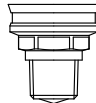
	Vedação	T _p	Faixa de pressão do processo
 A0047726	FKM Viton GLT	-40 para +80 °C (-40 para +176 °F)	-1 para 3 bar (-14.5 para 43.5 psi)
	EPDM	-40 para +80 °C (-40 para +176 °F)	-1 para 3 bar (-14.5 para 43.5 psi)
	A restrição de temperatura a seguir se aplica a equipamentos com o anel O-ring Kalrez HNBR ou FFKM		
	HNBR	-20 para +80 °C (-4 para +176 °F)	-1 para 3 bar (-14.5 para 43.5 psi)
	FFKM Kalrez	-20 para +80 °C (-4 para +176 °F)	-1 para 3 bar (-14.5 para 43.5 psi)


Conexão do processo flange UNI 316L

	Vedação	T _p	Faixa de pressão do processo
 <small>A0047726</small>	FKM Viton GLT	-40 para +130 °C (-40 para +266 °F)	-1 para 3 bar (-14.5 para 43.5 psi)
	FKM Viton GLT	-40 para +150 °C (-40 para +302 °F)	-1 para 3 bar (-14.5 para 43.5 psi)
	FKM Viton GLT	-40 para +200 °C (-40 para +392 °F)	-1 para 3 bar (-14.5 para 43.5 psi)
	EPDM	-40 para +130 °C (-40 para +266 °F)	-1 para 3 bar (-14.5 para 43.5 psi)
	HNBR	-20 para +150 °C (-4 para +302 °F)	-1 para 3 bar (-14.5 para 43.5 psi)
	FFKM Kalrez	-20 para +150 °C (-4 para +302 °F)	-1 para 3 bar (-14.5 para 43.5 psi)
	FFKM Kalrez	-20 para +200 °C (-4 para +392 °F)	-1 para 3 bar (-14.5 para 43.5 psi)


 A faixa de pressão pode ser adicionalmente restringida no caso de uma aprovação CRN.

Antena integrada, PEEK, 20 mm (0.75 in)*Rosca de conexão do processo 3/4"*

	Vedação	T _p	Faixa de pressão do processo
 <small>A0047832</small>	FKM Viton GLT	-40 para +150 °C (-40 para +302 °F)	-1 para 20 bar (-14.5 para 290 psi)
	FKM Viton GLT	-40 para +200 °C (-40 para +392 °F)	-1 para 20 bar (-14.5 para 290 psi)
	FFKM Kalrez	-20 para +150 °C (-4 para +302 °F)	-1 para 20 bar (-14.5 para 290 psi)
	FFKM Kalrez	-20 para +200 °C (-4 para +392 °F)	-1 para 20 bar (-14.5 para 290 psi)

 A faixa de pressão pode ser adicionalmente restringida no caso de uma aprovação CRN.

Antena integrada, PEEK, 40 mm (1.5 in)*Rosca de conexão do processo 1-1/2"*

	Vedação	T _p	Faixa de pressão do processo
 <small>A0047833</small>	FKM Viton GLT	-40 para +150 °C (-40 para +302 °F)	-1 para 20 bar (-14.5 para 290 psi)
	FKM Viton GLT	-40 para +200 °C (-40 para +392 °F)	-1 para 20 bar (-14.5 para 290 psi)
	FFKM Kalrez	-20 para +150 °C (-4 para +302 °F)	-1 para 20 bar (-14.5 para 290 psi)
	FFKM Kalrez	-20 para +200 °C (-4 para +392 °F)	-1 para 20 bar (-14.5 para 290 psi)

 A faixa de pressão pode ser adicionalmente restringida no caso de uma aprovação CRN.

Constante dielétrica

Para líquidos

$$\epsilon_r \geq 1.2$$

Entre em contato com a Endress+Hauser para aplicações com constantes dielétricas menores que o indicado.

Índice

A

Acesso para gravação	35
Acesso para leitura	35
Ajuste de parâmetro	
Adaptação do medidor às condições de processo . .	44
Aplicação	9
Autorização de acesso aos parâmetros	
Acesso para gravação	35
Acesso para leitura	35

C

Campo de aplicação	
Risco residual	9
Classe climática	90
Código de acesso	35
Entrada incorreta	35
Conceito de reparo	57

D

Declaração de conformidade	10
Descarte	58
DeviceCare	38
Devolução	58
Documento	
Propósito	6

E

Especificações para o pessoal	9
Evento de diagnóstico	48

F

FieldCare	38
Função	38
Filragem do registro de evento	53
FV (variável HART)	39

G

Giro do módulo do display	19
-------------------------------------	----

H

Histórico do evento	52
-------------------------------	----

I

Identificação CE	10
Instruções de segurança	
básicas	9
Integração HART	39
Interface de operação (CDI)	41

L

Leitura dos valores medidos	44
Lista de eventos	52
Localização de falhas	45

M

Marcas registradas	7
Meio	9

O

Operação	44
--------------------	----

P

Parafuso de fixação	23
Peças de reposição	57
Propósito deste documento	6
Protocolo HART	40
PV (variável HART)	39

S

Segurança da operação	10
Segurança do produto	10
Segurança no local de trabalho	10
Sinal de Status	47
Status de bloqueio do equipamento	44
Submenu	
Lista de eventos	52
SV (variável HART)	39

T

Tecnologia sem fio Bluetooth®	37
Texto do evento	48
TV (variável HART)	39

U

Uso do instrumento de medição	
ver Uso indicado	
Uso dos medidores	
Casos fronteiros	9
Uso incorreto	9
Uso indicado	9

V

Valores do display	
Para status de bloqueio	44
Variáveis HART	39



71691217

www.addresses.endress.com
