

Инструкция по эксплуатации Micropilot FMR60B

Бесконтактный радарный уровнемер
HART





A0023555

- Убедитесь в том, что документ хранится в безопасном месте и всегда доступен при работе с прибором
- В целях предотвращения опасности для персонала и имущества внимательно ознакомьтесь с разделом «Основные указания по технике безопасности», а также со всеми другими указаниями по технике безопасности, содержащимися в документе и имеющими отношение к рабочим процедурам

Изготовитель сохраняет за собой право на изменение технических характеристик без предварительного уведомления. Актуальную информацию и обновления настоящего руководства по эксплуатации можно получить в региональной торговой организации Endress+Hauser.

Содержание

1	Информация об этом документе . . .	6			
1.1	Назначение документа	6			
1.2	Символы	6			
1.2.1	Символы техники безопасности	6			
1.2.2	Описание информационных символов и рисунков	6			
1.3	Список аббревиатур	7			
1.4	Документация	7			
1.5	Зарегистрированные товарные знаки	7			
2	Основные указания по технике безопасности	9			
2.1	Требования к работе персонала	9			
2.2	Назначение	9			
2.3	Техника безопасности на рабочем месте	10			
2.4	Эксплуатационная безопасность	10			
2.5	Безопасность изделия	10			
2.6	Функциональная безопасность, SIL (опционально)	11			
2.7	IT-безопасность	11			
2.8	IT-безопасность прибора	11			
3	Описание изделия	12			
3.1	Конструкция изделия	12			
4	Приемка и идентификация изделия	13			
4.1	Приемка	13			
4.2	Идентификация изделия	13			
4.2.1	Заводская табличка	13			
4.2.2	Адрес изготовителя	14			
4.3	Хранение и транспортировка	14			
4.3.1	Условия хранения	14			
4.3.2	Транспортировка изделия до точки измерения	14			
5	Монтаж	15			
5.1	Общие инструкции	15			
5.2	Требования, предъявляемые к монтажу	15			
5.2.1	Внутренние элементы резервуара	15			
5.2.2	Предотвращение эхо-помех	16			
5.2.3	Выравнивание оси антенны по вертикали	16			
5.2.4	Выравнивание оси конуса радиолуча антенны	16			
5.2.5	Способы оптимизации	16			
5.3	Монтаж прибора	16			
5.3.1	Герметичная антенна, PVDF 40 мм (1,5 дюйм)	16			
5.3.2	Антенна с покрытием из PTFE с защитой от конденсата 50 мм (2 дюйм)	17			
5.3.3	Встроенная антенна, PEEK 20 мм (0,75 дюйм)	18			
5.3.4	Встроенная антенна, PEEK 40 мм (1,5 дюйм)	19			
5.3.5	Поворот корпуса	19			
5.3.6	Поворот дисплея	20			
5.3.7	Изменение положения установки дисплейного модуля	20			
5.3.8	Закрывание крышек корпуса	22			
5.4	Проверка после монтажа	22			
6	Электрическое подключение	23			
6.1	Требования, предъявляемые к подключению	23			
6.1.1	Крышка с крепежным винтом	23			
6.1.2	Выравнивание потенциалов	23			
6.2	Подключение прибора	24			
6.2.1	Сетевое напряжение	25			
6.2.2	Технические характеристики кабеля	25			
6.2.3	Функциональная схема 4 до 20 мА HART	26			
6.2.4	Функциональная схема 4 до 20 мА HART, релейный выход (опционально)	26			
6.2.5	Функциональная схема 4 до 20 мА HART + 4 до 20 мА аналогов. (опционально)	27			
6.2.6	Защита от перенапряжения	27			
6.2.7	Проводка	28			
6.2.8	Назначение клемм	29			
6.2.9	Кабельные вводы	32			
6.2.10	Доступные разъемы приборов	32			
6.3	Обеспечение требуемой степени защиты	33			
6.3.1	Кабельные вводы	33			
6.4	Проверка после подключения	34			
7	Опции управления	35			
7.1	Обзор опций управления	35			
7.2	Кнопки управления и DIP-переключатели на электронной вставке HART	35			
7.3	Структура и функции меню управления	35			
7.3.1	Уровни доступа и соответствующая авторизация	36			
7.4	Доступ к меню управления посредством местного дисплея	36			
7.4.1	Дисплей прибора (опционально)	36			
7.4.2	Управление через технологию беспроводной связи Bluetooth® (опционально)	37			
7.5	Доступ к меню управления с помощью управляющей программы	38			
7.6	DeviceCare	38			
7.6.1	Совокупность функций	38			

7.7	FieldCare	39	11.4	Информация о способах исправления Вызов	51
7.7.1	Диапазон функций	39	11.4.1	Графический дисплей с кнопками ..	51
8	Системная интеграция	40	11.4.2	Меню управления	51
8.1	Обзор файлов описания прибора	40	11.5	Адаптация диагностической информации .	52
8.2	Измеряемые переменные, передача которых осуществляется по протоколу HART	40	11.6	Список диагностических событий	52
9	Ввод в эксплуатацию	41	11.7	Журнал событий	55
9.1	Предварительные условия	41	11.7.1	Журнал событий	55
9.2	Монтаж и функциональная проверка	41	11.7.2	Фильтрация журнала событий	55
9.3	Установка соединения с помощью ПО FieldCare и DeviceCare	42	11.7.3	Обзор информационных событий ..	55
9.3.1	Через протокол HART	42	11.8	Сброс параметров прибора	56
9.3.2	Через сервисный интерфейс (CDI) ..	42	11.8.1	Сброс параметров прибора с помощью управляющей программы	56
9.4	Настройка адреса прибора с помощью программного обеспечения	42	11.8.2	Сброс параметров прибора с помощью кнопок на электронной вставке	57
9.5	Настройка языка управления	43	11.9	Информация о приборе	57
9.5.1	Локальный дисплей	43	11.10	Изменения программного обеспечения	58
9.5.2	Управляющая программа	43	12	Техническое обслуживание	58
9.6	Настройка прибора	44	12.1	Очистка	58
9.6.1	Измерение уровня жидких сред	44	12.1.1	Очистка поверхностей, не контактирующих с технологической средой	58
9.6.2	Ввод в эксплуатацию с помощью мастера	44	12.1.2	Очистка поверхностей, контактирующих с технологической средой	58
9.7	Запись графика Эхо-кривая	44	12.2	Уплотнения	58
9.8	Подменю "Моделирование"	45	13	Ремонт	59
10	Эксплуатация	46	13.1	Общая информация	59
10.1	Считывание сведений о состоянии блокировки прибора	46	13.1.1	Принцип ремонта	59
10.2	Чтение измеренных значений	46	13.1.2	Ремонт приборов во взрывозащищенном исполнении ..	59
10.3	Адаптация прибора к условиям процесса ..	46	13.2	Запасные части	59
10.4	Технология Heartbeat (опционально)	46	13.3	Замена	59
10.4.1	Heartbeat Verification	46	13.3.1	HistoROM	60
10.4.2	Heartbeat Verification/Monitoring ..	46	13.4	Возврат	60
11	Диагностика и устранение неисправностей	47	13.5	Утилизация	60
11.1	Общие сведения об устранении неисправностей	47	14	Принадлежности	61
11.1.1	Ошибки общего характера	47	14.1	Козырек для защиты от атмосферных воздействий: сталь 316L, XW112	61
11.2	Ошибка – управление с помощью приложения SmartBlue	47	14.2	Козырек для защиты от атмосферных воздействий, пластмассовый, XW111	61
11.3	Диагностическое сообщение	49	14.3	Регулируемый монтажный кронштейн, FMR6xB	62
11.3.1	Диагностическая информация, отображаемая на локальном дисплее	49	14.3.1	Размеры	63
11.3.2	Диагностическая информация, отображаемая в управляющей программе	49	14.3.2	Объем поставки	64
11.3.3	Сигнал состояния	50	14.4	Штепсельный разъем M12	64
11.3.4	Диагностическое событие и текстовое описание события	50	14.4.1	Разъем M12, со стороны кабеля	64
			14.4.2	Разъем M12, 90 град., со стороны кабеля	64
			14.4.3	Разъем M12, 100 град., кабель 5 м (16 фут)	65
			14.5	Выносной дисплей FHX50B	65

14.6	Герметичное уплотнение	67
14.7	Commbox FXA195 HART	67
14.8	Преобразователь цепи HART HMX50	67
14.9	FieldPort SWA50	67
14.10	Адаптер WirelessHART SWA70	67
14.11	Fieldgate FXA42	67
14.12	Field Xpert SMT70	68
14.13	DeviceCare SFE100	68
14.14	FieldCare SFE500	68
14.15	Memograph M RSG45	68
14.16	RN42	68
15	Технические данные	69
15.1	Вход	69
15.2	Выход	75
15.3	Условия окружающей среды	81
15.4	Параметры технологического процесса	94
	Алфавитный указатель	98

1 Информация об этом документе

1.1 Назначение документа

Настоящее руководство по эксплуатации содержит информацию, необходимую на различных стадиях срока службы прибора: начиная с идентификации изделия, приемки и хранения, монтажа, подключения, ввода в эксплуатацию, эксплуатации и завершая устранением неисправностей, техническим обслуживанием и утилизацией.

1.2 Символы

1.2.1 Символы техники безопасности

ОПАСНО

Этот символ предупреждает об опасной ситуации. Если не предотвратить такую ситуацию, она приведет к серьезной или смертельной травме.

ОСТОРОЖНО

Этот символ предупреждает об опасной ситуации. Если не предотвратить эту ситуацию, она может привести к серьезной или смертельной травме.

ВНИМАНИЕ

Этот символ предупреждает об опасной ситуации. Если не предотвратить эту ситуацию, она может привести к травме легкой или средней степени тяжести.

УВЕДОМЛЕНИЕ

Этот символ указывает на информацию о процедуре и на другие действия, которые не приводят к травмам.

1.2.2 Описание информационных символов и рисунков

Разрешено

Обозначает разрешенные процедуры, процессы или действия.

Запрещено

Обозначает запрещенные процедуры, процессы или действия.

Рекомендация

Указывает на дополнительную информацию.



Ссылка на документацию



Ссылка на страницу



Ссылка на рисунок.



Указание, обязательное для соблюдения

1, 2, 3

Серия шагов



Результат шага

1, 2, 3, ...

Номера пунктов

A, B, C, ...

Виды

1.3 Список аббревиатур

МРД

Максимальное рабочее давление

Значение МРД указано на заводской табличке.

ϵ_r (значение Dk)

Относительная диэлектрическая проницаемость

ПЛК

Программируемый логический контроллер (ПЛК)

СДИ


Единый интерфейс данных

1.4 Документация

 Общие сведения о сопутствующей технической документации можно получить следующими способами.

- Программа *Device Viewer* www.endress.com/deviceviewer: введите серийный номер с заводской таблички.
- Приложение *Endress+Hauser Operations*: введите серийный номер с заводской таблички или просканируйте матричный штрих-код на заводской табличке.

В разделе "Документация" (Downloads) на веб-сайте компании Endress+Hauser (www.endress.com/downloads) размещены документы следующих типов:

Тип документа	Назначение и содержание документа
Техническое описание (TI)	Информация о технических характеристиках и комплектации прибора для планирования его применения В документе содержатся все технические характеристики прибора, а также обзор его вспомогательных компонентов и дополнительного оборудования.
Краткое руководство по эксплуатации (KA)	Информация по быстрой подготовке прибора к эксплуатации В кратком руководстве по эксплуатации содержится наиболее важная информация от приемки прибора до его ввода в эксплуатацию.
Руководство по эксплуатации (BA)	Справочный документ Руководство по эксплуатации содержит всю информацию, которая требуется на различных этапах жизненного цикла прибора: от идентификации изделия, приемки, хранения, монтажа, подключения, эксплуатации и ввода в эксплуатацию до устранения неисправностей, технического обслуживания и утилизации.
Описание параметров прибора (GP)	Справочник по параметрам Документ содержит подробное пояснение по каждому отдельному параметру. Документ предназначен для лиц, работающих с прибором на протяжении всего срока службы и выполняющих его настройку.
Указания по технике безопасности (XA)	При наличии определенного сертификата к прибору также прилагаются правила техники безопасности для электрооборудования, предназначенного для эксплуатации во взрывоопасных зонах. Данные указания являются неотъемлемой частью руководства по эксплуатации.  Заводская табличка с указаниями по технике безопасности (XA), относящимися к прибору.
Сопроводительная документация для конкретного прибора (SD/FY)	Строго соблюдайте инструкции, приведенные в соответствующей сопроводительной документации. Сопроводительная документация является составной частью документации, прилагаемой к прибору.

1.5 Зарегистрированные товарные знаки

HART®

Зарегистрированный товарный знак FieldComm Group, Остин, Техас, США.

Bluetooth®

Тестовый символ и логотипы *Bluetooth*® являются зарегистрированными товарными знаками, принадлежащими Bluetooth SIG, Inc., и любое использование таких знаков компанией Endress+Hauser осуществляется по лицензии. Другие товарные знаки и торговые наименования принадлежат соответствующим владельцам.

Apple®

Apple, логотип Apple, iPhone и iPod touch являются товарными знаками компании Apple Inc., зарегистрированными в США и других странах. App Store – знак обслуживания Apple Inc.

Android®

Android, Google Play и логотип Google Play – товарные знаки Google Inc.

KALREZ®, VITON®

Зарегистрированные товарные знаки DuPont Performance Elastomers L.L.C., Уилмингтон, США

2 Основные указания по технике безопасности

2.1 Требования к работе персонала

Требования к персоналу, выполняющему монтаж, ввод в эксплуатацию, диагностику и техобслуживание:

- ▶ Обученные квалифицированные специалисты должны иметь соответствующую квалификацию для выполнения конкретных функций и задач.
- ▶ Получить разрешение на выполнение данных работ от руководства предприятия.
- ▶ Ознакомиться с нормами федерального/национального законодательства.
- ▶ Перед началом работы внимательно ознакомиться с инструкциями, представленными в руководстве, с дополнительной документацией, а также с сертификатами (в зависимости от цели применения).
- ▶ Следовать инструкциям и соблюдать основные условия.

Обслуживающий персонал должен соответствовать следующим требованиям:

- ▶ Получить инструктаж и разрешение у руководства предприятия в соответствии с требованиями выполняемой задачи.
- ▶ Следовать инструкциям, представленным в данном руководстве.

2.2 Назначение

Область применения и технологическая среда

Измерительный прибор, описанный в настоящем руководстве по эксплуатации, предназначен для непрерывного измерения уровня жидкостей, пастообразных материалов и ила неконтактным способом. Поскольку рабочая частота прибора составляет около 80 ГГц, максимальная пиковая мощность излучения – менее 1,5 мВт, а средняя выходная мощность – менее 70 мкВт, прибор можно устанавливать снаружи закрытых металлических емкостей (например, над бассейнами или открытыми каналами). Эксплуатация не представляет какой бы то ни было угрозы ни людям, ни животным.

При соблюдении предельных значений, указанных в разделе «Технические характеристики», и условий, указанных в руководствах и дополнительной документации, измерительный прибор можно использовать только для выполнения следующих измерений:

- ▶ измеряемые переменные процесса: уровень, расстояние, мощность сигнала;
- ▶ рассчитываемые переменные процесса: объем или масса в резервуарах произвольной формы; расход через измерительные водосливы или желоба (рассчитывается на основании уровня с использованием функции линеаризации).

Чтобы обеспечить нахождение измерительного прибора в исправном состоянии во время эксплуатации, необходимо соблюдать следующие условия:

- ▶ Используйте измерительный прибор только с теми средами, в отношении которых смачиваемые части прибора обладают достаточной стойкостью.
- ▶ Соблюдайте предельные значения, указанные в разделе «Технические характеристики».

Использование не по назначению

Изготовитель не несет ответственности за повреждения, вызванные неправильным использованием или использованием прибора не по назначению.

Избегайте механических повреждений.

- ▶ Не прикасайтесь к поверхностям прибора (например, для очистки) твердыми или заостренными предметами.

Пояснение по поводу сложных ситуаций

- ▶ Сведения о специальных жидкостях, в том числе жидкостях для очистки: специалисты Endress+Hauser готовы предоставить всю необходимую информацию, касающуюся устойчивости к коррозии материалов, находящихся в контакте с жидкостями, но не несут какой-либо ответственности и не предоставляют каких бы то ни было гарантий.

Остаточные риски

За счет теплопередачи от выполняемого процесса, а также вследствие рассеивания мощности электронных компонентов корпус электроники и встроенные компоненты (например дисплей, главный модуль электроники и электронный модуль ввода / вывода) могут нагреться до 80 °C (176 °F). Во время работы датчик может нагреваться до температуры, близкой к температуре среды.

Опасность ожогов при соприкосновении с поверхностями!

- ▶ При повышенной температуре жидкости следует обеспечить защиту от прикосновения для предотвращения ожогов.

2.3 Техника безопасности на рабочем месте

При работе с прибором следует соблюдать следующие правила.

- ▶ В соответствии с федеральным/национальным законодательством персонал должен использовать средства индивидуальной защиты.
- ▶ Подключение прибора выполняется при отключенном сетевом напряжении.

2.4 Эксплуатационная безопасность

Повреждение прибора!

- ▶ Эксплуатация прибора должна осуществляться, только когда он находится в исправном рабочем состоянии и не представляет угрозу безопасности.
- ▶ Ответственность за бесперебойную работу прибора несет оператор.

Модификация прибора

Несанкционированное изменение конструкции прибора запрещено и может представлять непредвиденную опасность!

- ▶ Если модификация все же необходима, обратитесь за консультацией к изготовителю.

Ремонт

Для обеспечения постоянной эксплуатационной безопасности и надежности необходимо соблюдать следующие правила:

- ▶ Ремонт прибора возможен только при наличии специального разрешения.
- ▶ Соблюдайте федеральные/национальные нормы, касающиеся ремонта электрических приборов.
- ▶ Допускается использование только оригинальных аксессуаров и запасных частей.

2.5 Безопасность изделия

Описываемый прибор разработан в соответствии со сложившейся инженерной практикой, отвечает современным требованиям безопасности, прошел испытания и поставляется с завода в безопасном для эксплуатации состоянии.

Он соответствует общим стандартам безопасности и требованиям законодательства. Кроме того, прибор соответствует директивам ЕС, которые перечислены в составленной для него декларации соответствия требованиям ЕС. Изготовитель подтверждает это нанесением на прибор маркировки CE.

2.6 Функциональная безопасность, SIL (опционально)

В отношении приборов, которые используются для обеспечения функциональной безопасности, необходимо строгое соблюдение требований руководства по функциональной безопасности.

2.7 IT-безопасность

Гарантия изготовителя действует только в том случае, если изделие установлено и используется в соответствии с руководством по эксплуатации. Изделие оснащено механизмами безопасности для защиты от любого непреднамеренного изменения настроек.

Меры IT-безопасности, которые обеспечивают дополнительную защиту изделия и связанной с ним передачи данных, должны быть реализованы самим оператором в соответствии с действующими в его компании стандартами безопасности.

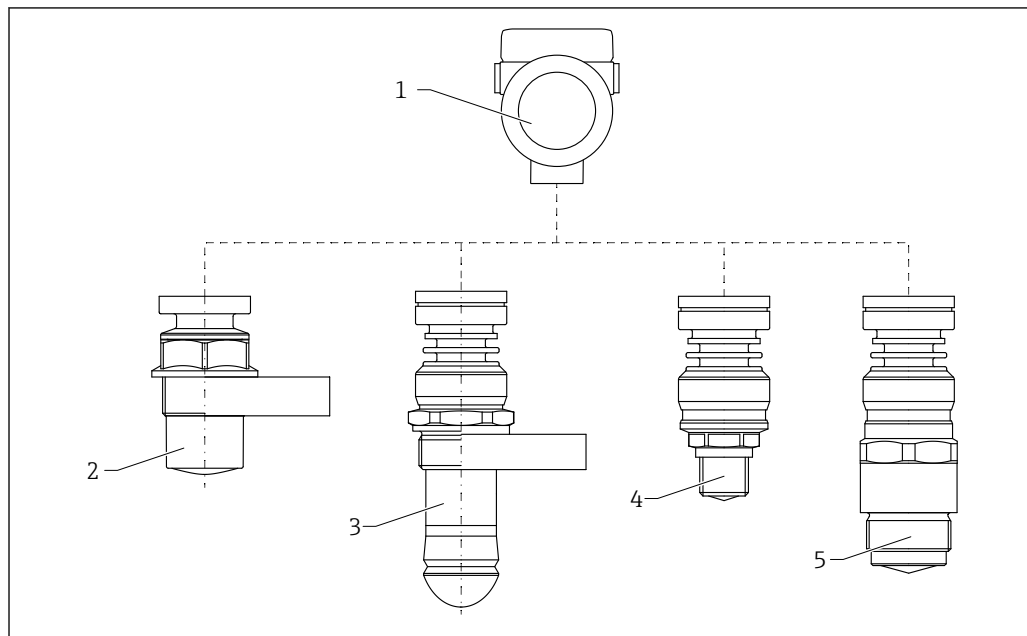
2.8 IT-безопасность прибора

В приборе реализованы специальные функции для поддержки защитных мер, принимаемых оператором. Эти функции доступны для настройки пользователем и при правильном применении обеспечивают повышенную эксплуатационную безопасность. Обзор наиболее важных функций приведен в следующем разделе.

- Защита от записи посредством аппаратного переключателя
- Код доступа (действует при управлении посредством дисплея, а также интерфейса Bluetooth или ПО FieldCare, DeviceCare, ASM, PDM)

3 Описание изделия

3.1 Конструкция изделия



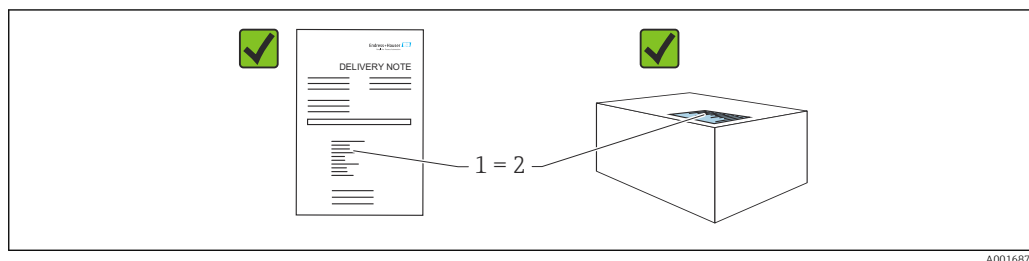
A0046661

1 Конструкция прибора Micropilot FMR60B

- 1 Корпус электроники
- 2 Герметизированная антенна, PVDF, 40 мм (1,5 дюйм)
- 3 Антенна с защитой от конденсата 50 мм (2 дюйм) – резьбовое технологическое соединение или технологическое соединение с фланцем UNI
- 4 Встроенная антенна, PEEK, 20 мм (0,75 дюйм)
- 5 Встроенная антенна, PEEK, 40 мм (1,5 дюйм)


4 Приемка и идентификация изделия

4.1 Приемка



Во время приемки необходимо проверить соблюдение следующих условий.

- Совпадает ли код заказа, указанный в накладной (1), с кодом заказа, который указан на наклейке изделия (2)?
- Не поврежден ли товар?
- Соответствует ли информация, указанная на заводской табличке, с данными заказа и накладной?
- Имеется ли в наличии документация?
- Если применимо (см. заводскую табличку): имеются ли указания по технике безопасности (XA)?

 Если одно из этих условий не выполнено, обратитесь в торговую организацию компании-изготовителя.

4.2 Идентификация изделия

Существуют следующие варианты идентификации изделия:

- данные, указанные на заводской табличке;
 - расширенный код заказа с разбивкой по характеристикам изделия, указанный в накладной.
- ▶ Программа *Device Viewer* (www.endress.com/deviceviewer): введите серийный номер с заводской таблички.
 - ↳ Отображается вся информация о приборе.
 - ▶ Приложение *Endress+Hauser Operations*: ввод серийного номера с заводской таблички или сканирование двумерного штрих-кода с заводской таблички.
 - ↳ Отображается вся информация о приборе.

4.2.1 Заводская табличка

Вы получили правильное устройство?

На заводской табличке приведены следующие сведения о приборе:

- Информация об изготовителе, обозначение прибора
- Код заказа
- Расширенный код заказа
- Серийный номер
- Обозначение (TAG) (опция)
- Технические характеристики, например сетевое напряжение, потребление тока, температура окружающей среды, сведения о передаче данных (опция)
- Степень защиты
- Сертификаты с соответствующими символами
- Ссылка на правила техники безопасности (XA) (опция)

- ▶ Сравните данные на заводской табличке с данными заказа.

4.2.2 Адрес изготовителя

Endress+Hauser SE+Co. KG
Hauptstraße 1
79689 Maulburg, Германия

Место изготовления: см. заводскую табличку.

4.3 Хранение и транспортировка

4.3.1 Условия хранения

- Используйте оригинальную упаковку
- Храните измерительный прибор в чистом сухом помещении. Примите меры по защите от ударных повреждений

Диапазон температуры хранения

См. техническое описание.

4.3.2 Транспортировка изделия до точки измерения

▲ ОСТОРОЖНО

Неправильная транспортировка!

Корпус или датчик могут быть повреждены или оторваны. Опасность несчастного случая!

- ▶ Транспортировать измерительный прибор к точке измерения следует в оригинальной упаковке или захватив его за присоединение к процессу.
- ▶ Всегда закрепляйте подъемное оборудование (стропы, проушины и т. п.) за присоединение к процессу и никогда не поднимайте прибор за корпус или датчик. Обращайте внимание на расположение центра тяжести прибора, чтобы прибор не наклонялся и не мог неожиданно соскользнуть.

5 Монтаж

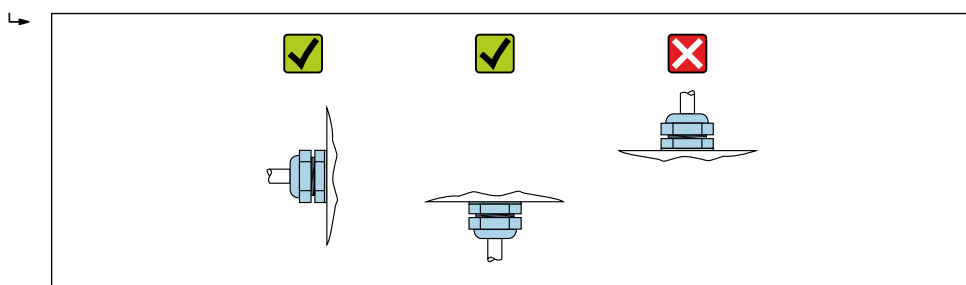
5.1 Общие инструкции

⚠ ОСТОРОЖНО

Потеря степени защиты в случае распаковки прибора во влажной среде

► Устанавливайте прибор исключительно в сухом месте!

1. Смонтируйте прибор или поверните корпус так, чтобы кабельные вводы не были направлены вверх.

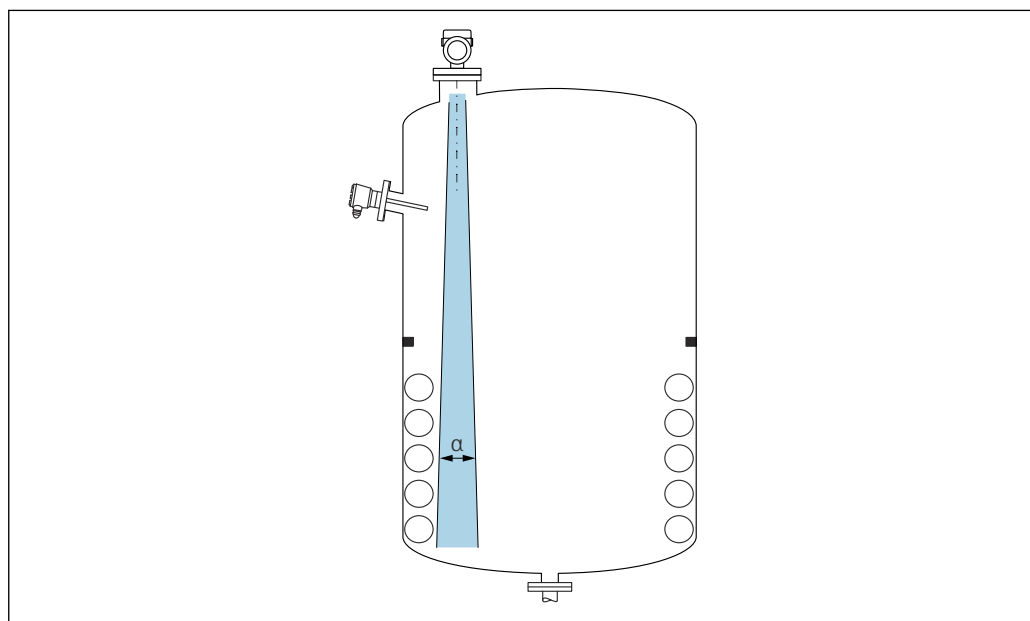


A0029263

2. В обязательном порядке плотно затягивайте крышку корпуса и кабельные вводы.
3. Затягивайте контргайки кабельных вводов.
4. При прокладывании кабеля необходимо предусмотреть провисающую петлю для стока воды.

5.2 Требования, предъявляемые к монтажу

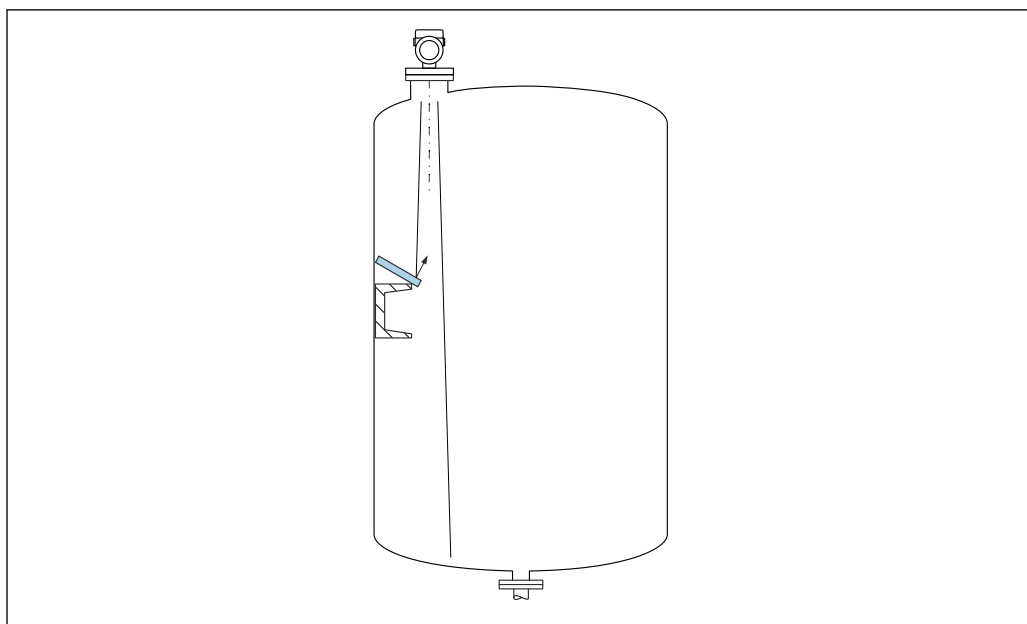
5.2.1 Внутренние элементы резервуара



A0031777

Избегайте установки внутренних устройств (датчиков уровня, датчиков температуры, стержней, вакуумных колец, теплообменников, перегородок и т. п.) в зоне распространения сигнального луча. Учитывайте угол расхождения луча α .

5.2.2 Предотвращение эхо-помех



A0031813

Установленные под углом металлические отражатели для рассеивания сигнального луча способствуют предотвращению эхо-помех.

5.2.3 Выравнивание оси антенны по вертикали

Сориентируйте антенну перпендикулярно поверхности среды.

i Если направление передачи антенны не перпендикулярно измеряемой среде (или при наличии дополнительных интерференционных сигналов), максимальная зона действия луча антенны может быть уменьшена.

5.2.4 Выравнивание оси конуса радиолуча антенны

Учитывая характер направленности, радиальное выравнивание антенны не обязательно.

5.2.5 Способы оптимизации

Маскирование помех

Процесс измерения можно оптимизировать путем электронного подавления эхо-помех.

См. параметр **Подтвердить расстояние**.

5.3 Монтаж прибора

5.3.1 Герметичная антенна, PVDF 40 мм (1,5 дюйм)

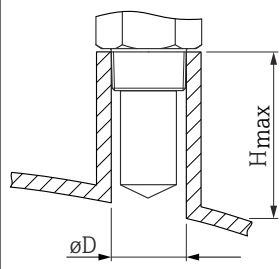
Информация о резьбовых соединениях

- При вворачивании используйте только болт с шестигранной головкой.
- Инструмент: рожковый гаечный ключ 50 мм
- Максимально допустимый момент затяжки: 30 Нм (22 фунт сила фут)

Информация о монтажном штуцере

Зависимость максимально допустимой длины штуцера $H_{\text{макс}}$ от диаметра штуцера D .

Зависимость максимально допустимой длины штуцера $H_{\text{макс}}$ от диаметра штуцера (D)

	ΦD	$H_{\text{макс}}$
	50 до 80 мм (2 до 3,2 дюйм)	600 мм (24 дюйм)
	80 до 100 мм (3,2 до 4 дюйм)	1000 мм (24 дюйм)
	100 до 150 мм (4 до 6 дюйм)	1250 мм (50 дюйм)
	≥ 150 мм (6 дюйм)	1850 мм (74 дюйм)

i При большей длине штуцера следует ожидать ухудшения точности измерений.

Учитывайте следующие обстоятельства.

- Конец штуцера должен быть гладким, без заусенцев.
- Край штуцера должен быть закругленным.
- Необходимо выполнить маскирование помех.
- Если высота штуцера превышает указанное в таблице значение, обратитесь в службу поддержки компании-изготовителя.

5.3.2 Антенна с покрытием из PTFE с защитой от конденсата 50 мм (2 дюйм)

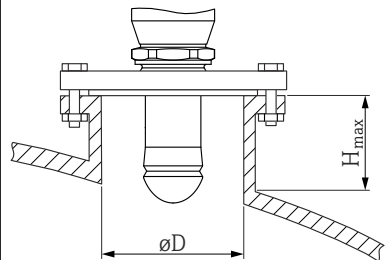
Информация о резьбовых соединениях

- Заворачивайте прибор только за шестигранный участок.
- Инструмент: рожковый гаечный ключ 55 мм
- Максимально допустимый момент затяжки: 50 Нм (36 фунт сила фут)

Информация о монтажном патрубке

Зависимость максимально допустимой длины штуцера $H_{\text{макс}}$ от диаметра штуцера D .

Максимальная длина патрубка $H_{\text{макс}}$ зависит от диаметра патрубка D

	ΦD	$H_{\text{макс}}$
	50 до 80 мм (2 до 3,2 дюйма)	750 мм (30 дюйма)
	80 до 100 мм (3,2 до 4 дюйма)	1 150 мм (46 дюйма)
	100 до 150 мм (4 до 6 дюйма)	1 450 мм (58 дюйма)
	≥ 150 мм (6 дюйма)	2 200 мм (88 дюйма)

- i** При большей длине штуцера следует ожидать ухудшения точности измерений. Учитывайте следующие обстоятельства.
- Конец штуцера должен быть гладким, без заусенцев.
 - Край штуцера должен быть закругленным.
 - Необходимо выполнить маскирование помех.
 - Если высота штуцера превышает указанное в таблице значение, обратитесь в службу поддержки компании-изготовителя.

5.3.3 Встроенная антенна, РЕЕК 20 мм (0,75 дюйм)

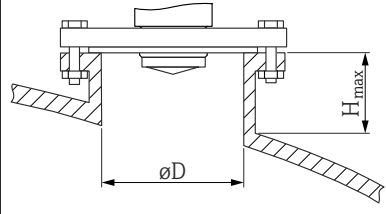
Информация о резьбовых соединениях

- Заворачивайте прибор только за шестигранный участок.
- Инструмент: рожковый гаечный ключ 36 мм
- Максимально допустимый момент затяжки: 50 Нм (36 фунт сила фут)

Информация о монтажном штуцере

Зависимость максимально допустимой длины штуцера $H_{\text{макс}}$ от диаметра штуцера D .

Зависимость максимально допустимой длины штуцера $H_{\text{макс}}$ от диаметра штуцера (D)

	ΦD	$H_{\text{макс}}$
	40 до 50 мм (1,6 до 2 дюйма)	200 мм (8 дюйма)
	50 до 80 мм (2 до 3,2 дюйма)	300 мм (12 дюйма)
	80 до 100 мм (3,2 до 4 дюйма)	450 мм (18 дюйма)
	100 до 150 мм (4 до 6 дюйма)	550 мм (22 дюйма)
	≥ 150 мм (6 дюйма)	850 мм (34 дюйма)

- i** При большей длине штуцера следует ожидать ухудшения точности измерений. Учитывайте следующие обстоятельства.
- Конец штуцера должен быть гладким, без заусенцев.
 - Край штуцера должен быть закругленным.
 - Необходимо выполнить маскирование помех.
 - Если высота штуцера превышает указанное в таблице значение, обратитесь в службу поддержки компании-изготовителя.

5.3.4 Встроенная антенна, РЕЕК 40 мм (1,5 дюйм)

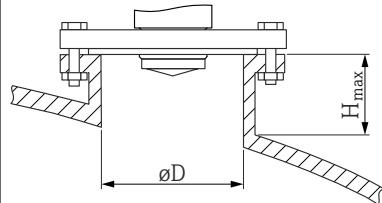
Информация о резьбовых соединениях

- Заворачивайте прибор только за шестигранный участок.
- Инструмент: рожковый гаечный ключ 55 мм
- Максимально допустимый момент затяжки: 50 Нм (36 фунт сила фут)

Информация о монтажном штуцере

Зависимость максимально допустимой длины штуцера $H_{\text{макс.}}$ от диаметра штуцера D .

Зависимость максимально допустимой длины штуцера $H_{\text{макс.}}$ от диаметра штуцера (D)

	$\varnothing D$	$H_{\text{макс.}}$
	40 до 50 мм (1,6 до 2 дюйм)	400 мм (16 дюйм)
	50 до 80 мм (2 до 3,2 дюйм)	550 мм (22 дюйм)
	80 до 100 мм (3,2 до 4 дюйм)	850 мм (34 дюйм)
	100 до 150 мм (4 до 6 дюйм)	1050 мм (42 дюйм)
	≥ 150 мм (6 дюйм)	1600 мм (64 дюйм)

i При большей длине штуцера следует ожидать ухудшения точности измерений.

Учитывайте следующие обстоятельства.

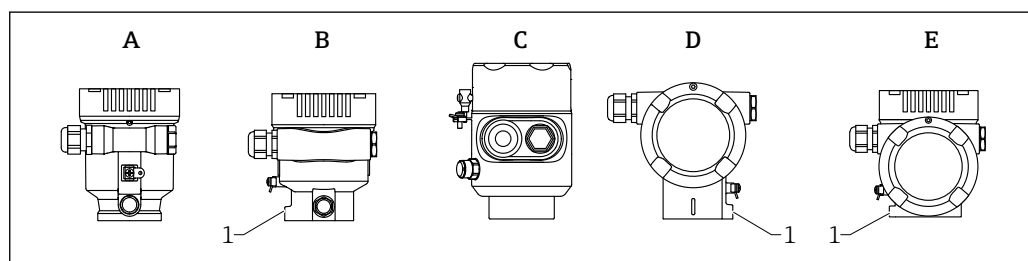
- Конец штуцера должен быть гладким, без заусенцев.
- Край штуцера должен быть закругленным.
- Необходимо выполнить маскирование помех.
- Если высота штуцера превышает указанное в таблице значение, обратитесь в службу поддержки компании-изготовителя.

5.3.5 Поворот корпуса

Корпус можно развернуть на угол до 380°, ослабив стопорный винт.

Преимущества

- Простой монтаж благодаря оптимальному выравниванию корпуса
- Простота доступа к прибору при эксплуатации
- Оптимальная читаемость показаний на локальном дисплее (опционально)



A Пластмассовый корпус с одним отсеком (без стопорного винта)

B Алюминиевый корпус с одним отсеком

C Корпус с одним отсеком, 316L, гигиенический (без стопорного винта)

D Корпус с двумя отсеками

E Корпус с двумя отсеками, L-образная форма

1 Стопорный винт

УВЕДОМЛЕНИЕ

Корпус невозможно отвернуть полностью.

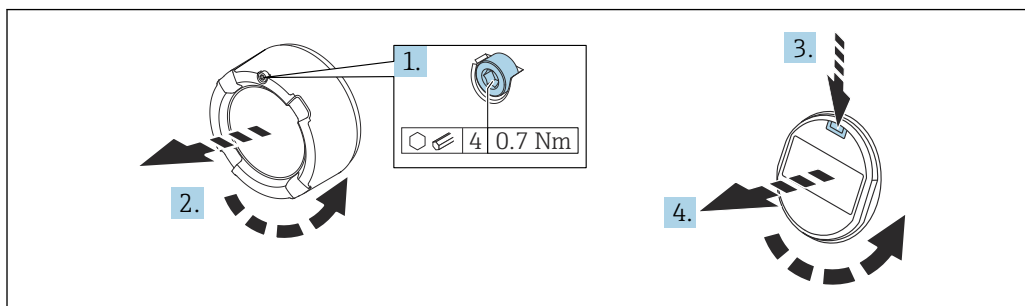
- ▶ Ослабьте наружный стопорный винт не более чем на 1,5 оборота. Если винт вывернуть слишком далеко или полностью (за пределы точки входа резьбы), мелкие детали (контрдиск) могут ослабнуть и выпасть.
- ▶ Затяните крепежный винт (с шестигранным гнездом 4 мм (0,16 дюйм)) моментом не более 3,5 Нм (2,58 фунт сила фут) \pm 0,3 Нм (0,22 фунт сила фут).

5.3.6 Поворот дисплея**⚠ ОСТОРОЖНО**

Электропитание включено!

Опасность поражения электрическим током и/или взрыва!

- ▶ Прежде чем открывать измерительный прибор, выключите электропитание.

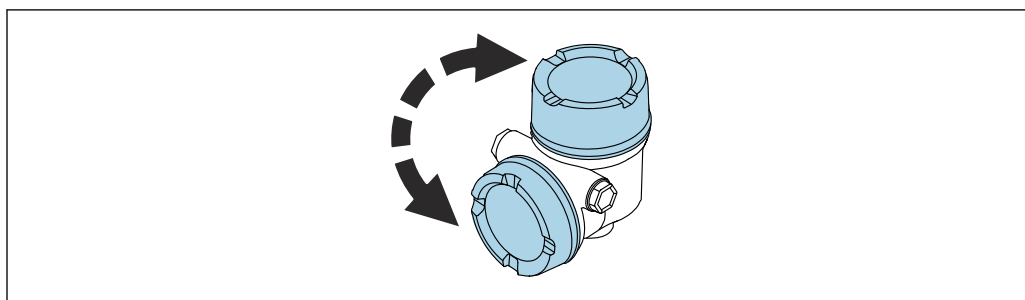


A0038224

1. Если имеется: ослабьте винт фиксатора крышки отсека электроники с помощью шестигранного ключа.
2. Отверните крышку отсека электроники от корпуса преобразователя и проверьте уплотнение крышки.
3. Отожмите блокировочный механизм и снимите дисплей.
4. Поверните дисплей в необходимое положение (не более 4×90 град в каждом направлении). Поместите дисплей в отсек электроники в необходимом положении и вдавите до щелчка. Заверните крышку отсека электроники на корпус преобразователя. Если имеется: затяните фиксатор крышки шестигранным ключом 0,7 Нм (0,52 фунт сила фут) \pm 0,2 Нм (0,15 фунт сила фут).

5.3.7 Изменение положения установки дисплейного модуля

В случае использования корпуса с двумя отсеками L-образной формы монтажное положение дисплея можно изменить.

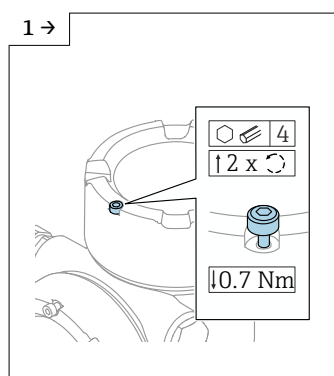


A0048401

⚠ ОСТОРОЖНО**Электропитание включено!**

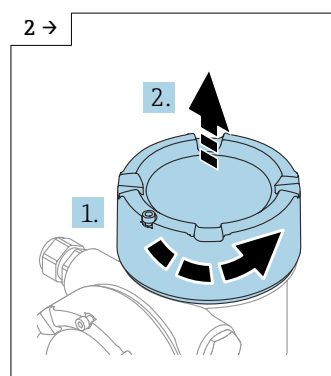
Опасность поражения электрическим током и (или) взрыва!

- ▶ Прежде чем открывать измерительный прибор, выключите электропитание.



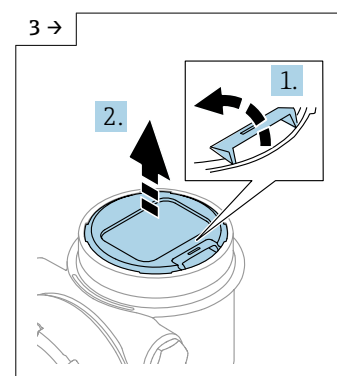
A0046831

- ▶ Если установлено: ослабьте винт замка крышки дисплея с помощью шестигранного ключа.



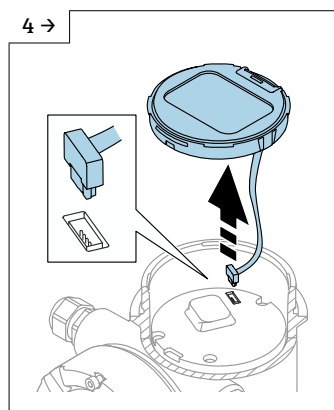
A0046832

- ▶ Открутите крышку дисплея и проверьте уплотнение крышки.



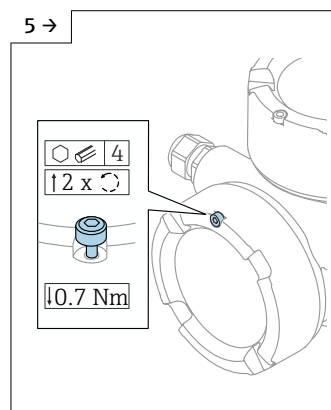
A0046833

- ▶ Нажмите на механизм разблокировки, снимите модуль дисплея.



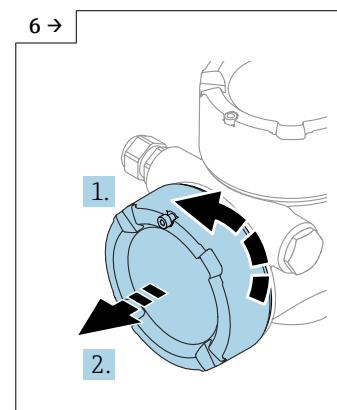
A0046834

- ▶ Отсоедините разъем.



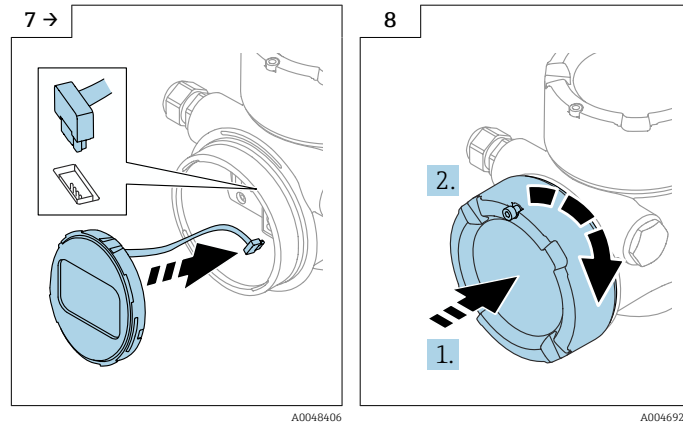
A0046923

- ▶ Если установлено: ослабьте винт замка крышки клеммного отсека с помощью шестигранного ключа.



A0046924

- ▶ Открутите крышку клеммного отсека, проверьте уплотнение крышки. Прикрутите эту крышку к отсеку электронного модуля, а не к крышке дисплея. Если установлено: затяните замок крышки с помощью шестигранного ключа



- ▶ Вставьте разъем для модуля дисплея в клеммный отсек.
- ▶ Установите модуль дисплея в нужное положение до щелчка.

- ▶ Плотно прикрутите крышку дисплея к корпусу. Если установлено: затяните замок крышки с помощью шестигранного ключа 0,7 Нм (0,52 фунт сила фут).

5.3.8 Закрывание крышек корпуса

УВЕДОМЛЕНИЕ

Резьба и корпус повреждены в результате загрязнения!

- ▶ Удалите загрязнение (например, песок) с резьбы крышки и корпуса.
- ▶ Если при закрывании крышки ощущается сопротивление, проверьте резьбу на наличие загрязнений и очистите ее.

i Резьба корпуса

На резьбу отсека для электроники и клеммного отсека может быть нанесено антифрикционное покрытие.

Следующее указание относится ко всем материалам корпуса:

- ✘ Не смазывайте резьбу корпуса.

5.4 Проверка после монтажа

- Не поврежден ли прибор (внешний осмотр)?
- Соответствуют ли норме идентификация и маркировка точки измерения (внешний осмотр)?
- В достаточной ли мере измерительный прибор защищен от воздействия осадков и солнечного света?
- Плотно ли затянуты крепежный винт и фиксирующий зажим?
- Соответствует ли измерительный прибор техническим условиям точки измерения? Примеры технических условий приведены ниже.
 - Рабочая температура
 - Рабочее давление
 - Температура окружающей среды
 - Диапазон измерения

6 Электрическое подключение

6.1 Требования, предъявляемые к подключению

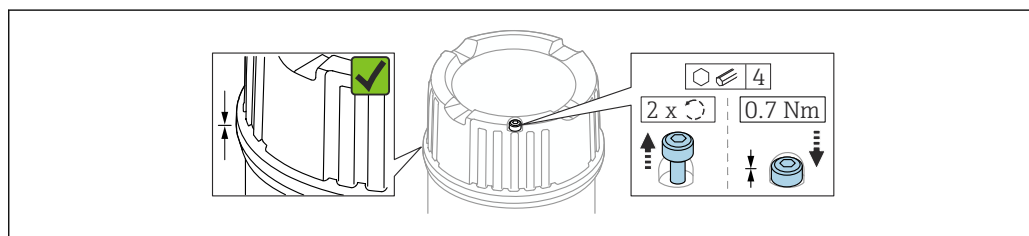
6.1.1 Крышка с крепежным винтом

В приборах, предназначенных для использования во взрывоопасных зонах с определенной степенью взрывозащиты, крышка фиксируется крепежным винтом.

УВЕДОМЛЕНИЕ

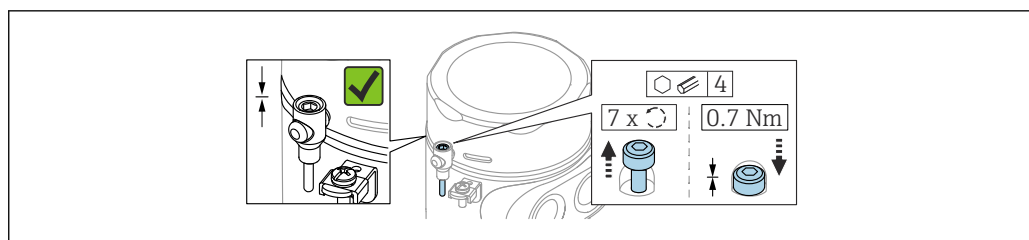
Если стопорный винт расположен ненадлежащим образом, надежная герметизация крышки не будет обеспечена.

- ▶ Откройте крышку: ослабьте стопорный винт крышки не более чем на 2 оборота, чтобы винт не выпал. Установите крышку и проверьте уплотнение крышки.
- ▶ Закройте крышку: плотно заверните крышку на корпус и убедитесь в том, что стопорный винт расположен должным образом. Между крышкой и корпусом не должно быть зазора.



A0039520

2 Крышка с крепежным винтом

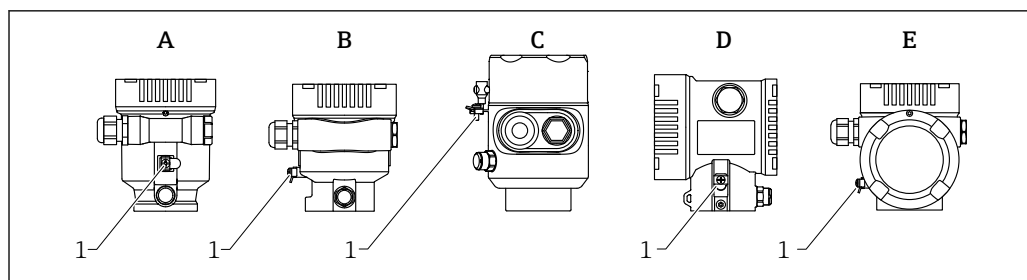


A0050983

3 Крышка с крепежным винтом; гигиеничный корпус (только для пылевзрывозащиты)

6.1.2 Выравнивание потенциалов

Запрещается подключать защитное заземление на приборе. При необходимости линия выравнивания потенциалов может быть подключена к внешней клемме заземления корпуса до подключения прибора.



A0046583

- A Корпус с одним отсеком, пластик
- B Корпус с одним отсеком, алюминий с покрытием
- C Корпус с одним отсеком, 316L, гигиеническое исполнение (приборы, предназначенные для использования во взрывоопасных зонах)
- D Корпус с двумя отсеками, алюминий с покрытием
- E Корпус с двумя отсеками L-образной формы, алюминий с покрытием
- 1 Клемма заземления для подключения линии выравнивания потенциалов

⚠ ОСТОРОЖНО

Искрообразование или недопустимо высокая температура поверхности.

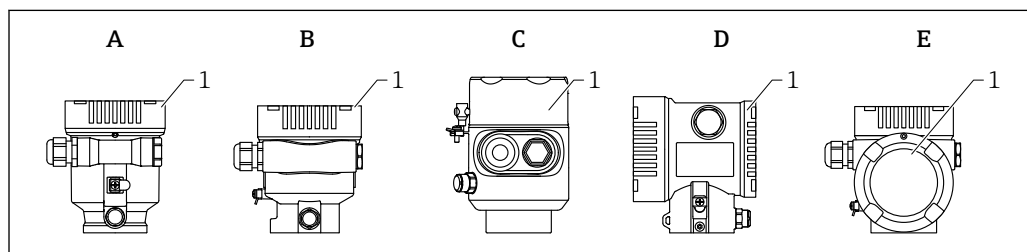
Опасность взрыва!

- Указания по технике безопасности при использовании прибора во взрывоопасных зонах приведены в отдельной документации.

i Для обеспечения оптимальной электромагнитной совместимости выполните следующие условия:

- Обеспечьте минимально возможную длину линии выравнивания потенциалов
- Соблюдайте минимальные требования к поперечному сечению 2,5 мм² (14 AWG)

6.2 Подключение прибора



A0046659

- A Корпус с одним отсеком, пластик
- B Корпус с одним отсеком, алюминий с покрытием
- C Корпус с одним отсеком, 316L, гигиеническое исполнение
- D Корпус с двумя отсеками, алюминий с покрытием
- E Корпус с двумя отсеками L-образной формы, алюминий с покрытием
- 1 Крышка клеммного отсека

i Приборы с корпусом с одним отсеком из стали 316L в гигиеническом исполнении и резьбовым соединением для кабелепровода должны подключаться как концевые приборы; можно использовать только один кабельный ввод.

i **Резьба корпуса**

На резьбу отсека для электроники и клеммного отсека может быть нанесено антифрикционное покрытие.


Следующее указание относится ко всем материалам корпуса:

- ⊗ Не смазывайте резьбу корпуса.**

6.2.1 Сетевое напряжение

Сетевое напряжение зависит от выбранного типа сертификата прибора

Безопасная зона, Ex d, Ex e	10,5 до 35 В пост. тока
Ex i	10,5 до 30 В пост. тока
Номинальный ток	4 до 20 мА
Потребляемая мощность	0,9 Вт макс.

 Блок питания должен иметь сертификат безопасности (например, PELV, SELV, класс 2) и соответствовать определенным спецификациям протокола.


Прибор необходимо оснастить выключателем в соответствии со стандартом IEC/EN61010-1

Дисплей прибора и Bluetooth

Дисплей и функция Bluetooth (опция заказа) зависят от напряжения питания в момент включения прибора.

Напряжение питания

- <15 В пост. тока; фоновая подсветка выключена
- <12 В пост. тока; функция Bluetooth также отключена

 Если используется выносной дисплей FHX50B (аксессуар)

Напряжение питания

- <15 В пост. тока; фоновая подсветка и функция Bluetooth отключены
- 12,5 В пост. тока минимум

6.2.2 Технические характеристики кабеля

Номинальная площадь поперечного сечения

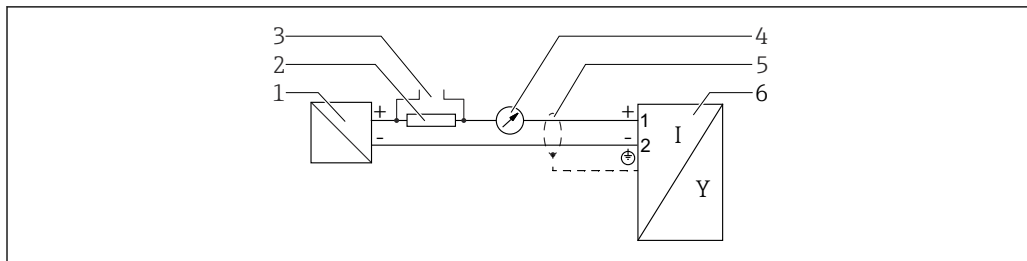
- Сетевое напряжение: 0,5 до 2,5 мм² (20 до 13 AWG)
- Защитное заземление экрана кабеля: > 1 мм² (17 AWG)
- Наружная клемма заземления: 0,5 до 4 мм² (20 до 12 AWG)

Наружный диаметр кабеля

Наружный диаметр кабеля зависит от используемого кабельного уплотнения

- Пластиковое уплотнение: Ø5 до 10 мм (0,2 до 0,38 дюйм)
- Уплотнение из никелированной латуни: Ø7 до 10,5 мм (0,28 до 0,41 дюйм)
- Уплотнение из нержавеющей стали: Ø7 до 12 мм (0,28 до 0,47 дюйм)

6.2.3 Функциональная схема 4 до 20 мА HART

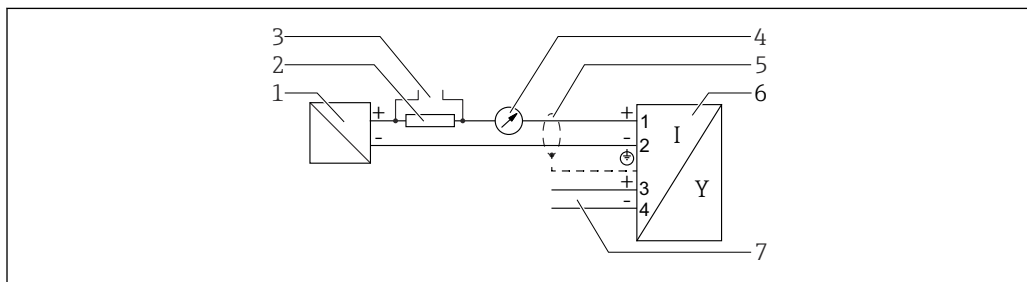


A0036499

4 Функциональная схема 4 до 20 мА HART

- 1 Активный барьер для подачи питания; следите за напряжением на клеммах
- 2 Резистор для связи через интерфейс HART ($\geq 250 \text{ Ом}$); соблюдайте максимально допустимую нагрузку
- 3 Разъем для Comtibox FXA195 или FieldXpert (через Bluetooth-модем VIATOR)
- 4 Аналоговый дисплейный блок; соблюдайте максимально допустимую нагрузку
- 5 Экран кабеля; см. спецификацию кабеля
- 6 Измерительный прибор

6.2.4 Функциональная схема 4 до 20 мА HART, релейный выход (опционально)

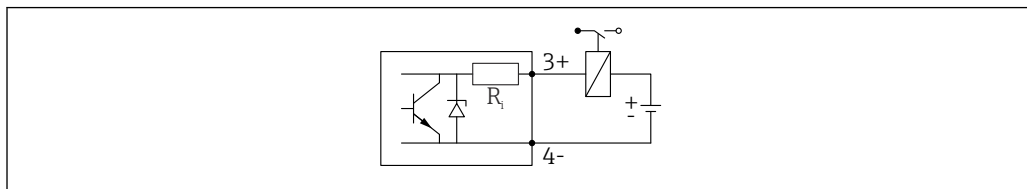


A0036501

5 Функциональная схема 4 до 20 мА HART, релейный выход

- 1 Активный барьер для подачи питания; следите за напряжением на клеммах
- 2 Резистор для связи через интерфейс HART ($\geq 250 \text{ Ом}$); соблюдайте максимально допустимую нагрузку
- 3 Разъем для Comtibox FXA195 или FieldXpert (через Bluetooth-модем VIATOR)
- 4 Аналоговый дисплейный блок; соблюдайте максимально допустимую нагрузку
- 5 Экран кабеля; см. технические характеристики кабеля
- 6 Измерительный прибор
- 7 Релейный выход (открытый коллектор)

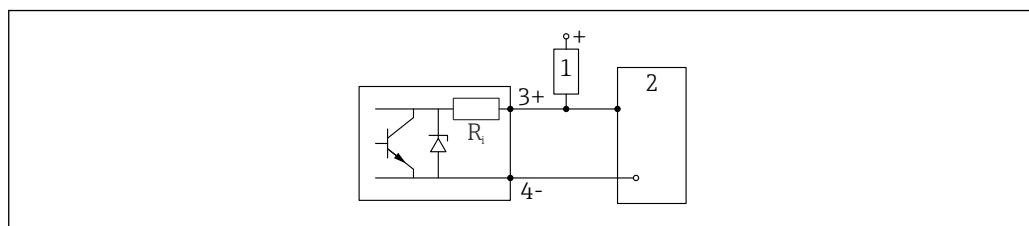
Пример подключения реле



A0015909

6 Пример подключения реле

Пример подключения через цифровой вход

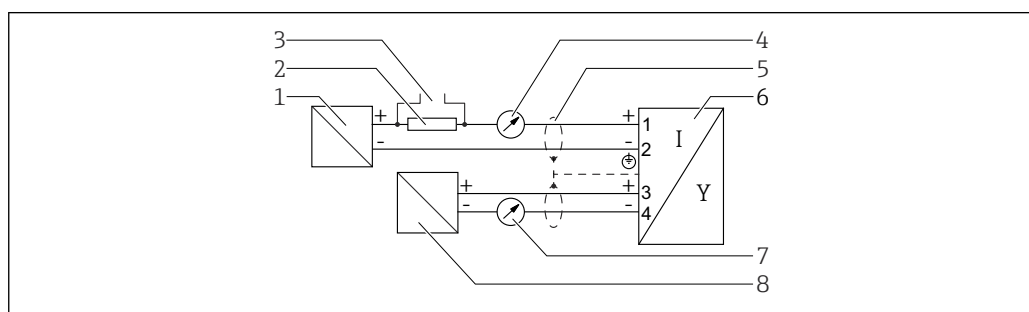


A0015910

7 Пример подключения через цифровой вход

- 1 Подтягивающий резистор
- 2 Цифровой вход

6.2.5 Функциональная схема 4 до 20 мА HART + 4 до 20 мА аналогов. (опционально)



A0036502

8 Функциональная схема 4 до 20 мА HART + 4 до 20 мА аналогов.

- 1 Активный барьер для подачи питания, токовый выход 1; следите за напряжением на клеммах
- 2 Резистор для связи через интерфейс HART ($\geq 250 \text{ Ом}$); соблюдайте максимально допустимую нагрузку
- 3 Разъем для Comtubox FXA195 или FieldXpert (через Bluetooth-модем VIATOR)
- 4 Аналоговый дисплейный блок; соблюдайте максимально допустимую нагрузку
- 5 Экран кабеля; см. технические характеристики кабеля
- 6 Измерительный прибор
- 7 Аналоговый дисплейный блок; соблюдайте максимально допустимую нагрузку
- 8 Активный барьер для подачи питания, токовый выход 2; следите за напряжением на клеммах

6.2.6 Защита от перенапряжения

Защиту от перенапряжения можно по желанию заказать с помощью кода заказа "Установленные принадлежности" в спецификации изделия.

Приборы без дополнительной защиты от перенапряжения

Приборы соответствуют производственному стандарту IEC/DIN EN IEC 61326-1 (таблица 2 "Промышленная среда").

В зависимости от типа порта (источник питания постоянного тока, порт ввода / вывода) применяются различные уровни испытаний в соответствии со стандартом IEC/DIN EN 61326-1 в отношении переходных перенапряжений (IEC/DIN EN 61000-4-5 Surge):

Испытательный уровень на портах питания постоянного тока и портах ввода / вывода составляет 1000 В между фазой и землей.

Приборы с дополнительной защитой от перенапряжения

- Напряжение пробоя: не менее 400 В пост. тока.
- Испытание выполнено согласно стандарту IEC/DIN EN 60079-14, подпункт 12.3 (IEC/DIN EN 60060-1, глава 7).
- Номинальный ток разряда: 10 кА.

УВЕДОМЛЕНИЕ

Прибор может быть разрушен чрезмерно высоким электрическим напряжением.

- ▶ Всегда заземляйте прибор с помощью встроенной защиты от перенапряжения.

Категория перенапряжения

Категория перенапряжения II

6.2.7 Проводка**⚠ ОСТОРОЖНО****Возможно наличие электропитания!**

Опасность поражения электрическим током и/или взрыва!

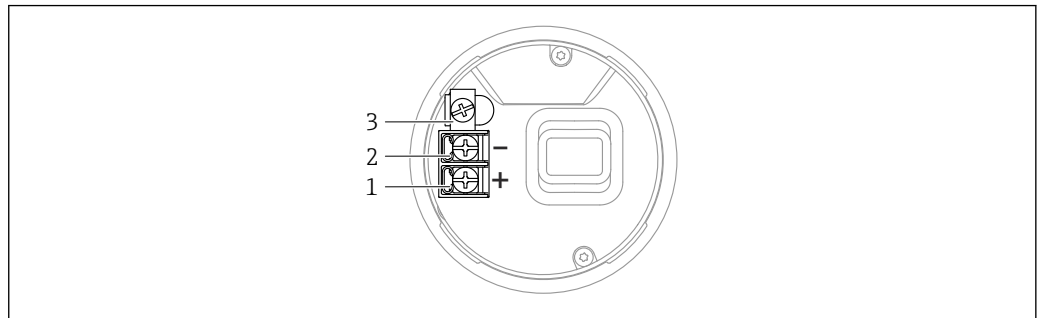
- ▶ Если прибор используется во взрывоопасной зоне, необходимо обеспечить его соответствие национальным стандартам и требованиям, которые приведены в документации по технике безопасности (XA). Необходимо использовать штатные кабельные муфты.
- ▶ Сетевое напряжение должно соответствовать параметрам, указанным на заводской табличке.
- ▶ Подключение прибора выполняется при отключенном питании.
- ▶ При необходимости линия выравнивания потенциалов может быть подключена к внешней клемме заземления прибора до линии электроснабжения.
- ▶ Согласно стандарту IUES/EN 61010 прибор должен быть оснащен автоматическим выключателем.
- ▶ Кабели должны быть надлежащим образом изолированы с учетом напряжения питания и категории перенапряжения.
- ▶ Соединительные кабели должны обеспечивать достаточную температурную стабильность с учетом температуры окружающей среды.
- ▶ Эксплуатируйте измерительный прибор только с закрытыми крышками.

Подключите прибор в следующем порядке:

1. Разблокируйте фиксатор крышки (при наличии).
2. Выкрутите крышку.
3. Проведите кабели через кабельные муфты или кабельные вводы.
4. Подключите кабели.
5. Затяните кабельные муфты или кабельные вводы, чтобы обеспечить их герметичность. Закрепите ввод в корпус контргайкой.
6. Плотно затяните крышку соединительного отсека.
7. Если имеется: затяните фиксатор крышки шестигранным ключом 0,7 Нм (0,52 фунт сила фут)±0,2 Нм (0,15 фунт сила фут).

6.2.8 Назначение клемм

Корпус с одним отсеком

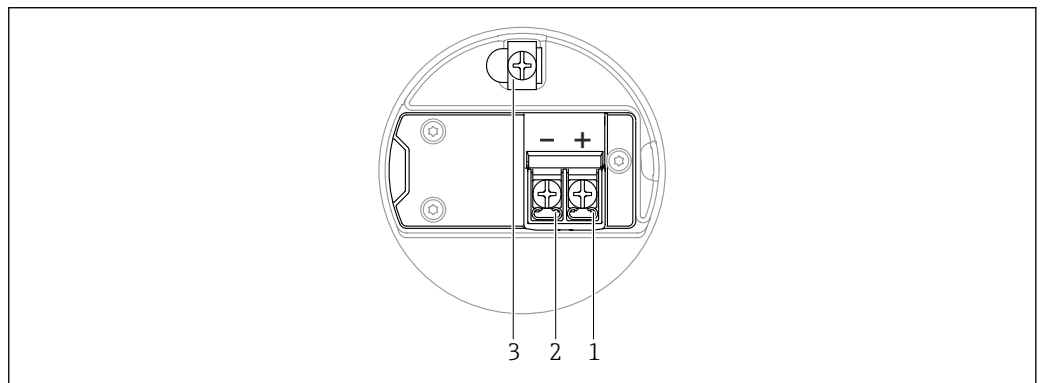


A0042594

▣ 9 Клеммы подключения и клемма заземления в клеммном отсеке, корпус с одним отсеком

- 1 Положительная клемма
- 2 Отрицательная клемма
- 3 Внутренняя клемма заземления

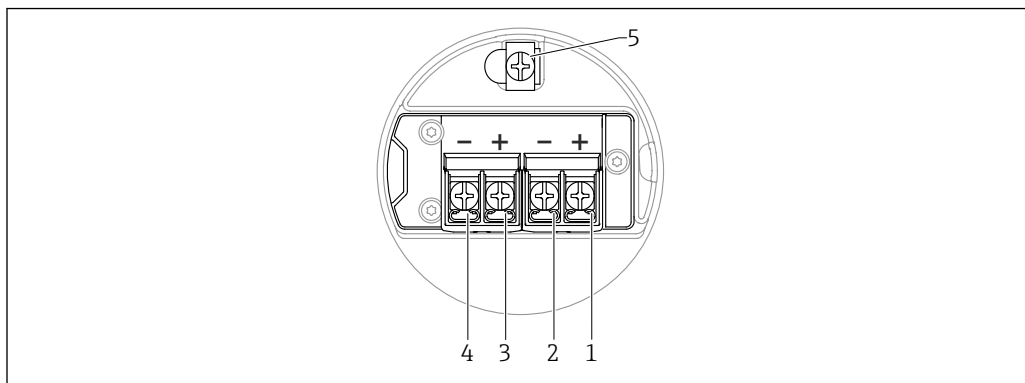
Корпус с двумя отсеками; 4 до 20 мА HART



A0042803

▣ 10 Назначение клемм в клеммном отсеке; 4 до 20 мА HART; корпус с двумя отсеками

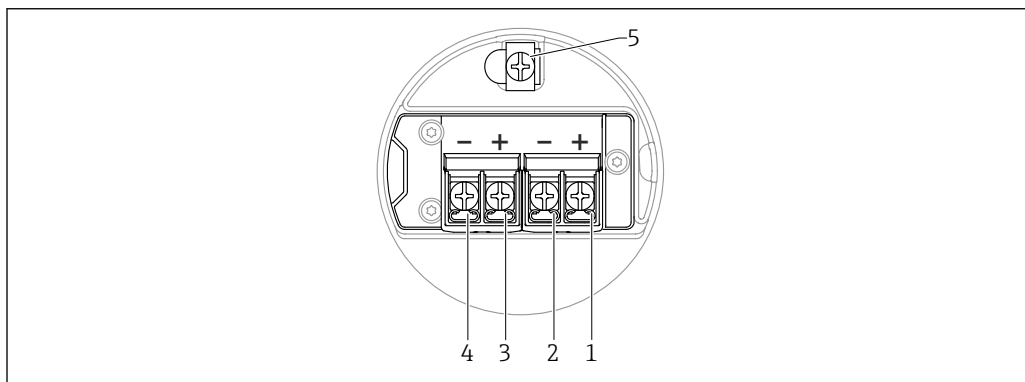
- 1 Плюсовая клемма 4 до 20 мА HART
- 2 Минусовая клемма 4 до 20 мА HART
- 3 Внутренняя клемма заземления

Корпус с двумя отсеками; 4 до 20 мА HART + 4 до 20 мА аналогов. (опционально)

A0054875

▣ 11 Назначение клемм в клеммном отсеке; 4 до 20 мА HART + 4 до 20 мА аналогов.; корпус с двумя отсеками

- 1 Плюсовая клемма 4 до 20 мА HART (токовый выход 1)
- 2 Минусовая клемма 4 до 20 мА HART (токовый выход 1)
- 3 Плюсовая клемма 4 до 20 мА аналогов. (токовый выход 2)
- 4 Минусовая клемма 4 до 20 мА аналогов. (токовый выход 2)
- 5 Внутренняя клемма заземления

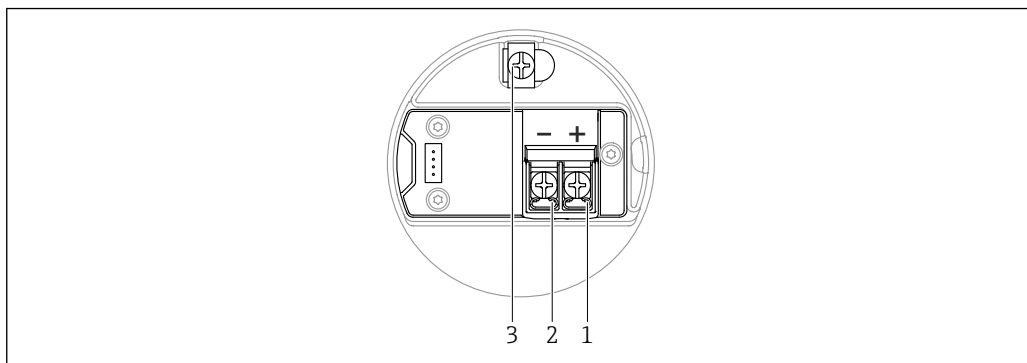
Корпус с двумя отсеками; 4 до 20 мА HART, релейный выход (опционально)

A0054875

▣ 12 Назначение клемм в клеммном отсеке; 4 до 20 мА HART, релейный выход, корпус с двумя отсеками

- 1 Плюсовая клемма 4 до 20 мА HART (токовый выход 1)
- 2 Минусовая клемма 4 до 20 мА HART (токовый выход 1)
- 3 Плюсовая клемма, релейный выход (открытый коллектор)
- 4 Минусовая клемма, релейный выход (открытый коллектор)
- 5 Внутренняя клемма заземления

Корпус с двумя отсеками L-образной формы; 4 до 20 мА HART

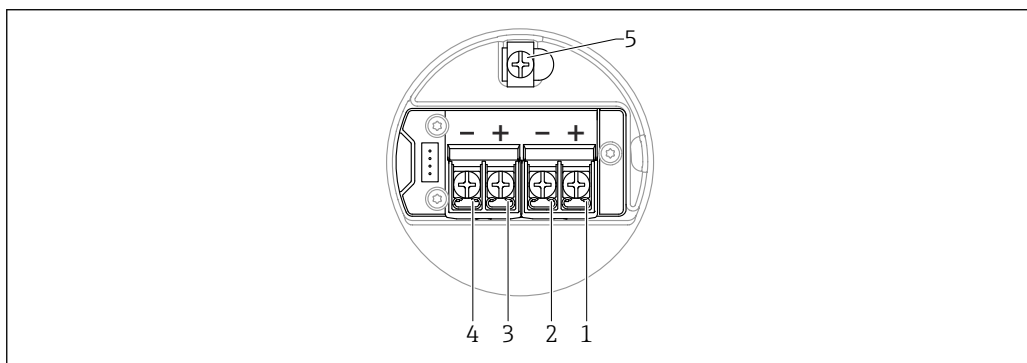


A0045842

▣ 13 Назначение клемм в клеммном отсеке; 4 до 20 мА HART; корпус с двумя отсеками L-образной формы

- 1 Плюсовая клемма 4 до 20 мА HART
- 2 Минусовая клемма 4 до 20 мА HART
- 3 Внутренняя клемма заземления

Корпус с двумя отсеками L-образной формы; 4 до 20 мА HART + 4 до 20 мА аналогов. (опционально)

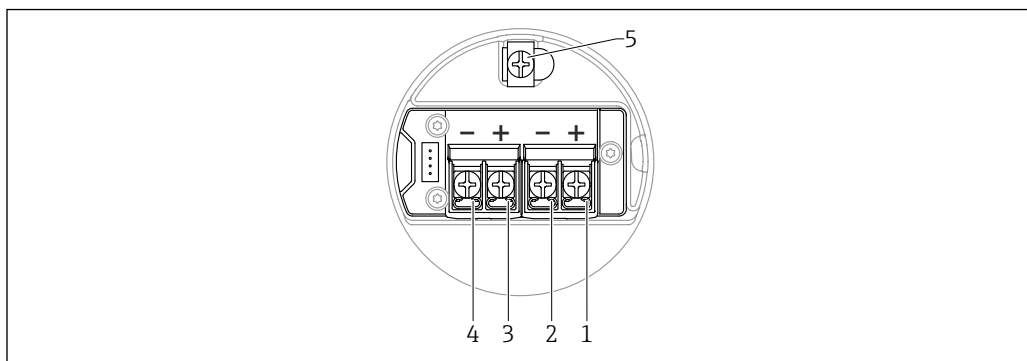


A0054876

▣ 14 Назначение клемм в клеммном отсеке; 4 до 20 мА HART + 4 до 20 мА аналогов.; корпус с двумя отсеками L-образной формы

- 1 Плюсовая клемма 4 до 20 мА HART (токовый выход 1)
- 2 Минусовая клемма 4 до 20 мА HART (токовый выход 1)
- 3 Плюсовая клемма 4 до 20 мА аналогов. (токовый выход 2)
- 4 Минусовая клемма 4 до 20 мА аналогов. (токовый выход 2)
- 5 Внутренняя клемма заземления

Корпус с двумя отсеками L-образной формы; 4 до 20 мА HART, релейный выход (опционально)

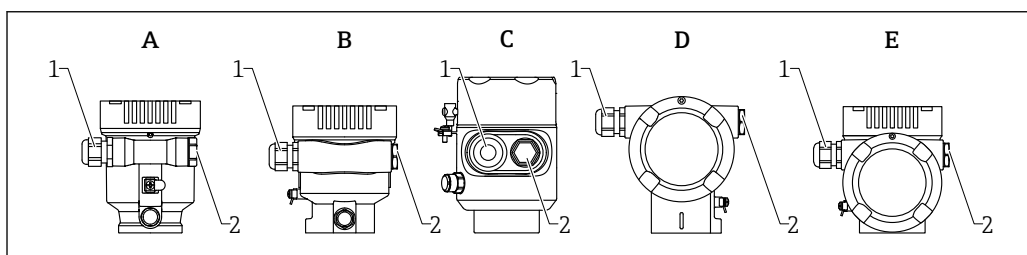


A0054876

15 Назначение клемм в клеммном отсеке; 4 до 20 мА HART, релейный выход; корпус с двумя отсеками L-образной формы

- 1 Плюсовая клемма 4 до 20 мА HART (токовый выход 1)
- 2 Минусовая клемма 4 до 20 мА HART (токовый выход 1)
- 3 Плюсовая клемма, релейный выход (открытый коллектор)
- 4 Минусовая клемма, релейный выход (открытый коллектор)
- 5 Внутренняя клемма заземления

6.2.9 Кабельные вводы



A0046584

- A Корпус с одним отсеком, пластик
- B Корпус с одним отсеком, алюминий с покрытием
- C Корпус с одним отсеком, 316L, гигиеническое исполнение
- D Корпус с двумя отсеками, алюминий с покрытием
- E Корпус с двумя отсеками L-образной формы, алюминий с покрытием
- 1 Кабельный ввод
- 2 Заглушка

Количество и тип кабельных вводов зависят от заказанного исполнения прибора.

i Обязательно направляйте соединительные кабели вниз, чтобы влага не проникала в клеммный отсек.

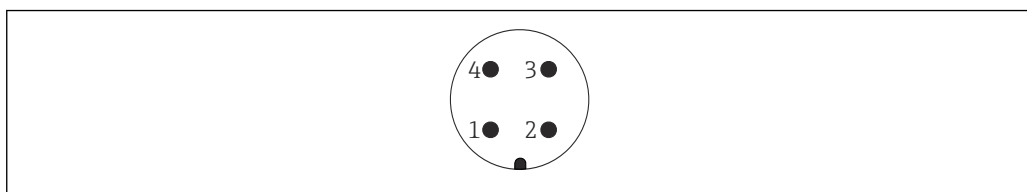
При необходимости сформируйте провисающую петлю для отвода влаги или используйте защитный козырек от непогоды.

6.2.10 Доступные разъемы приборов

i Если прибор оснащен разъемом, то вскрывать корпус для подключения не требуется.

Используйте прилагаемые уплотнения, чтобы предотвратить проникновение влаги внутрь прибора.

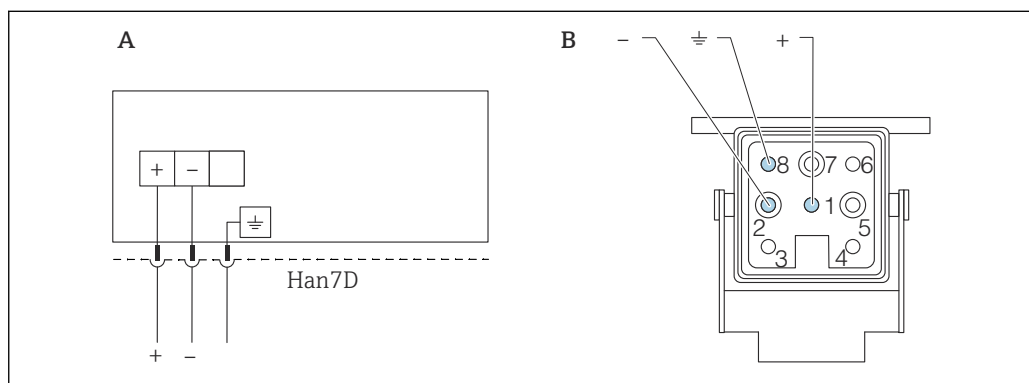
Приборы с разъемом M12



A0011175

- 1 Сигнал +
- 2 Не используется
- 3 Сигнал -
- 4 Заземление

Измерительные приборы с разъемом Harting Han7D



A0041011

- A Электрическое подключение приборов с помощью разъема Harting модели Han7D
- B Вид разъема на приборе
- Коричневый
- ⊕ Желто-зеленый
- + Синий

Материал изготовления

- CuZn
- Позолоченные контакты разъемов

6.3 Обеспечение требуемой степени защиты

6.3.1 Кабельные вводы

- Кабельное уплотнение M20, пластмасса, IP66/68 NEMA TYPE 4X/6P
- Кабельное уплотнение M20, никелированная латунь, IP66/68 NEMA TYPE 4X/6P
- Кабельное уплотнение M20, сталь 316L, IP66/68 NEMA TYPE 4X/6P
- Резьба M20, IP66/68 NEMA TYPE 4X/6P
- Резьба G 1/2, IP66/68 NEMA TYPE 4X/6P
 - Если выбрана резьба G 1/2, то прибор поставляется со стандартной резьбой M20 и переходником на резьбу G 1/2 (см. прилагаемую документацию)
- Резьба NPT 1/2, IP66/68 TYPE 4X/6P
- Заглушка для защиты при транспортировке: IP22 TYPE 2
- Разъем HAN7D, 90 градусов, IP65 NEMA Type 4X
- Разъем M12
 - Если корпус закрыт, а соединительный кабель подключен: IP66/67, NEMA Type 4X
 - Если корпус открыт или соединительный кабель не подключен: IP20, NEMA тип 1

УВЕДОМЛЕНИЕ

Разъемы M12 и HAN7D: ненадлежащий монтаж может привести к аннулированию класса защиты IP!

- ▶ Степень защиты относится только к такому состоянию, при котором соединительный кабель подключен, а уплотнение плотно затянуто.
- ▶ Степень защиты действует только в том случае, если соединительный кабель соответствует классу защиты IP67 NEMA, тип 4X.
- ▶ Классы защиты IP действуют только при наличии защитной заглушки или подсоединенного кабеля.

6.4 Проверка после подключения

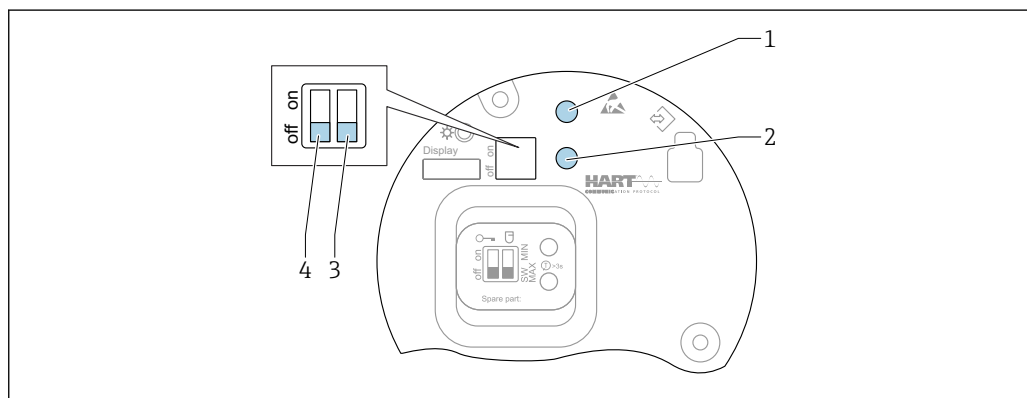
- Прибор и кабели не повреждены (внешний осмотр)?
- Используемые кабели соответствуют предъявляемым требованиям?
- Оснащены ли кабели средствами снятия натяжения в достаточной мере?
- Кабельные уплотнения установлены, плотно затянуты и герметичны?
- Соответствует ли сетевое напряжение техническим требованиям, указанным на заводской табличке?
- Нет ли обратной полярности, соблюдено ли назначение клемм?
- Крышка затянута должным образом?
- Фиксатор крышки затянут должным образом?

7 Опции управления

7.1 Обзор опций управления

- Управление с помощью кнопок управления и DIP-переключателей на электронной вставке
- Управление с помощью сенсорных кнопок управления на дисплее прибора (опционально)
- Управление через беспроводную технологию Bluetooth® (при наличии опционального дисплея прибора с модулем Bluetooth) посредством приложения SmartBlue, коммуникатора FieldXpert или ПО DeviceCare
- Управление с помощью управляющей программы (Endress+Hauser FieldCare/DeviceCare, портативный терминал, AMS, PDM и т. п.)

7.2 Кнопки управления и DIP-переключатели на электронной вставке HART



A0046129

16 Кнопки управления и DIP-переключатели на электронной вставке HART

- 1 Кнопка управления для сброса пароля (используемого для входа в систему через интерфейс Bluetooth, а также для уровня доступа Техническое обслуживание)
- 1+2 Кнопки управления для сброса параметров прибора (в состоянии на момент поставки)
- 2 Кнопка управления II (только для сброса до заводских настроек)
- 3 DIP-переключатель для тока аварийного сигнала
- 4 DIP-переключатель для блокирования и разблокирования прибора

i Настройка, выполняемая DIP-переключателями на электронной вставке, приоритетна по сравнению с настройкой, выполняемой другими средствами управления (например, ПО FieldCare/DeviceCare).

7.3 Структура и функции меню управления

Различия между структурами меню управления локального дисплея и управляющих программ Endress+Hauser FieldCare или DeviceCare можно суммировать следующим образом.

Локальный дисплей пригоден для настройки в простых условиях применения.

Управляющие программы (FieldCare, DeviceCare, SmartBlue, AMS, PDM и пр.) можно использовать для настройки параметров в самых разнообразных обстоятельствах.

Мастер настройки помогает пользователю ввести прибор в эксплуатацию в различных условиях применения. Пользователь получает рекомендации на различных этапах настройки.

7.3.1 Уровни доступа и соответствующая авторизация

Если для прибора задан определенный код доступа, то для пользователей двух уровней доступа, **Оператор** и **Техническое обслуживание** (на момент поставки прибора), предусмотрены разные варианты доступа к параметрам для записи. Этот код доступа защищает настройку прибора от несанкционированного доступа.

При вводе недействительного кода доступа пользователь получает права доступа, соответствующие уровню **Оператор**.

7.4 Доступ к меню управления посредством местного дисплея


7.4.1 Дисплей прибора (опционально)

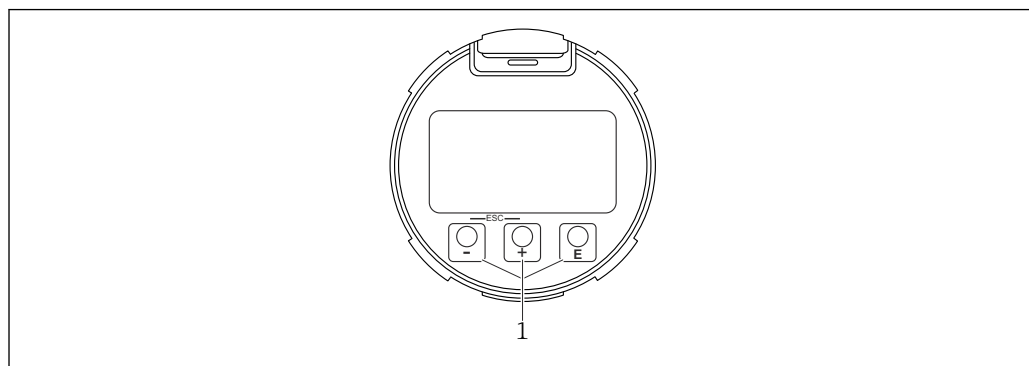
Воздействовать на оптические кнопки управления можно сквозь крышку. Вскрывать прибор для этого не требуется.

Функции


- Отображение измеренных значений, а также сообщений о неисправностях и уведомительных сообщений
- При обнаружении ошибки цвет подсветки дисплея меняется с зеленого на красный.
- Чтобы упростить управление, дисплей прибора можно снять.






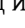
 Подсветка включается или выключается в зависимости от сетевого напряжения и потребляемого тока.

 По заказу дисплей прибора может быть оснащен беспроводным интерфейсом Bluetooth®.



A0039284

 17 Графический дисплей с оптическими кнопками управления (1)


- Кнопка 
 - Переход вниз в списке выбора
 - Редактирование числовых значений или символов в пределах функции
- Кнопка 
 - Переход вверх в списке выбора
 - Редактирование числовых значений или символов в пределах функции
- Кнопка 
 - Переход от основного окна к главному меню
 - Подтверждение ввода
 - Переход к следующему пункту
 - Выбор пункта меню и активация режима редактирования
 - Блокирование/разблокирование работы дисплея
 - Нажмите и удерживайте кнопку , чтобы просмотреть краткое описание выбранного параметра (если оно есть)
- Кнопка  и кнопка  (функция ESC)
 - Выход из режима редактирования параметра без сохранения измененного значения
 - Меню на уровне выбора: при одновременном нажатии кнопок происходит переход на один уровень выше в структуре меню.
 - Чтобы вернуться на более высокий уровень меню, нажмите кнопки одновременно и удерживайте их.

7.4.2 Управление через технологию беспроводной связи Bluetooth® (опционально)


Предварительные условия

- Прибор с дисплеем, оснащенным модулем Bluetooth
- Смартфон или планшет с приложением SmartBlue, разработанным компанией Endress+Hauser, или ПК с установленным ПО DeviceCare версии 1.07.05 или более поздней либо коммуникатор FieldXpert SMT70

Соединение имеет диапазон до 25 м (82 фут). Диапазон может варьироваться в зависимости от условий окружающей обстановки, таких как крепления, стены или потолки.

-  Кнопки управления на дисплее блокируются при подключении к прибору через интерфейс Bluetooth.

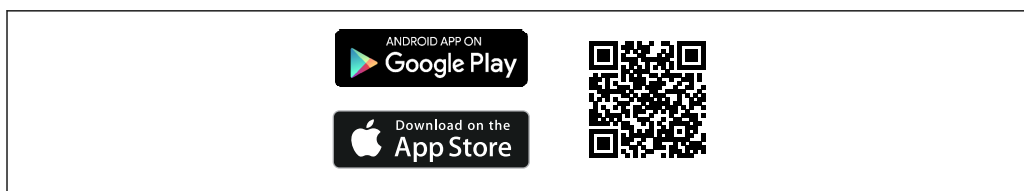
Мигающий символ Bluetooth указывает на то, что подключение по технологии Bluetooth доступно.

-  **Обратите внимание на следующее.**
Если дисплей с модулем Bluetooth снят с одного прибора и установлен на другой прибор:
 - все данные для входа в систему сохраняются на дисплее с модулем Bluetooth, но не в приборе;
 - пароль, измененный пользователем, также сохраняется в дисплее с модулем Bluetooth.

Управление посредством приложения SmartBlue

Управлять прибором и настраивать его можно с помощью приложения SmartBlue.

- Для этого необходимо загрузить на мобильное устройство приложение SmartBlue.
- Информация о совместимости приложения SmartBlue с мобильными устройствами приведена в **Apple App Store (устройства на базе IOS)** или **Google Play Store (устройства на базе Android)**.
- Неправильная эксплуатация не допущенными к ней лицами предотвращается благодаря шифрованию связи и парольной защите шифрования.
- Функция Bluetooth® может быть отключена после первоначальной настройки прибора.



18 QR-код для бесплатного приложения Endress+Hauser SmartBlue

Загрузка и установка:

1. Отсканируйте QR-код или введите строку **SmartBlue** в поле поиска в Apple App Store (iOS) или Google Play Store (Android).
2. Установите и запустите приложение SmartBlue.
3. Для устройств на базе Android: включите функцию отслеживания местоположения (GPS) (не требуется для устройств на базе iOS).
4. Выберите устройство, готовое к приему, из отображаемого списка устройств.

Войдите в систему:

1. Введите имя пользователя: admin.
2. Введите исходный пароль: серийный номер прибора.
3. Смените пароль после первого входа.

Примечания по паролю и коду сброса

- Если заданный пользователем пароль утерян, доступ можно восстановить с помощью кода сброса. Код сброса представляет собой серийный номер прибора в обратном порядке. После ввода кода сброса исходный пароль снова становится действительным.
- Как и пароль, код сброса также можно изменить.
- Если заданный пользователем код сброса утерян, пароль больше нельзя будет сбросить через приложение SmartBlue. В данном случае обратитесь в сервисный центр Endress+Hauser.

7.5 Доступ к меню управления с помощью управляющей программы

Доступ посредством управляющей программы возможен следующими методами.

- Через интерфейс связи HART, например посредством адаптера Commubox FXA195
- Через прибор, разработанный компанией Endress+Hauser, Commubox FXA291
При помощи адаптера Commubox FXA291 можно установить подключение через интерфейс CDI между прибором и ПК/ноутбуком с ОС Windows и USB-портом

7.6 DeviceCare

7.6.1 Совокупность функций

Инструмент для подключения и конфигурирования полевых приборов Endress+Hauser.

Быстрее всего можно настроить полевые приборы Endress+Hauser с помощью специальной программы DeviceCare. В сочетании с диспетчерами типовых приборов (DTM) ПО DeviceCare представляет собой удобное решение комплексного характера.



Более подробные сведения см. в буклете «Инновации» (IN01047S).

7.7 FieldCare

7.7.1 Диапазон функций

Средство управления производственными активами на основе технологии FDT, разработанное специалистами Endress+Hauser. С помощью ПО FieldCare можно настраивать все интеллектуальные полевые приборы в системе и управлять ими. За счет использования информации о состоянии ПО FieldCare также является простым, но эффективным способом проверки состояния и исправности приборов.

Средства доступа:

- Сервисный интерфейс CDI
- Связь через интерфейс HART

Типичные функции:

- Настройка параметров преобразователя
- Загрузка/выгрузка и сохранение данных прибора
- Протоколирование точки измерения
- Визуализация архива измеренных значений (линейного регистратора) и журнала событий



Более подробные сведения о ПО FieldCare см. в руководствах по эксплуатации VA00027S и VA00059S

8 Системная интеграция



8.1 Обзор файлов описания прибора

- Идентификатор изготовителя: 17 (0x0011)
- Идентификатор типа прибора: 0x11C1
- Спецификация HART: 7.6
- Файлы DD, информация и файлы различных типов:
 - www.endress.com
 - www.fieldcommgroup.org


8.2 Измеряемые переменные, передача которых осуществляется по протоколу HART

На заводе-изготовителе с переменными прибора сопоставляются следующие измеряемые значения.

Переменная прибора	Измеренное значение
Первичная переменная (PV)	Уровень линеаризованный
Вторичная переменная (SV)	Расстояние
Третичное значение измерения (TV)	Абсолютная амплитуда отражённого сигнала
Четвертая переменная (QV)	Относительная амплитуда эхо-сигнала

-  Сопоставление измеряемых значений с переменными прибора можно изменить в следующем подменю:
Применение → Выход HART → Выход HART
-  В контуре HART Multidrop только один прибор может использовать аналоговое значение тока для передачи сигнала. Для всех остальных приборов в параметр "Режим тока контура" выберите вариант опция **Деактивировать**.

9 Ввод в эксплуатацию

 В любой конфигурационной программе предусмотрен ассистент по вводу в эксплуатацию, который сопровождает пользователя при настройке наиболее важных параметров конфигурации (меню **Руководство мастер Ввод в работу**).

9.1 Предварительные условия

Диапазон измерений и единица измерения, используемая для передачи измеряемого значения, соответствуют техническим характеристикам, которые указаны на заводской табличке.

ОСТОРОЖНО

Настройки токового выхода важны для обеспечения безопасности!

Это может привести к переполнению резервуара средой.

- ▶ Настройка токового выхода зависит от значения параметр **Назначить PV**.
- ▶ После изменения настройки токового выхода проверьте настройку диапазона (Нижнее выходное значение диапазона и Верхнее выходное значение диапазона) и при необходимости скорректируйте ее!

9.2 Монтаж и функциональная проверка

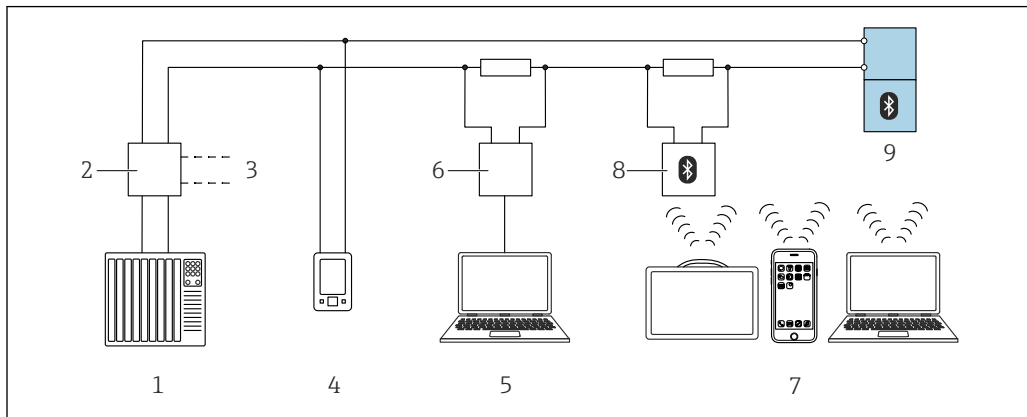
Перед вводом измерительной точки в эксплуатацию убедитесь в том, что были выполнены проверки после монтажа и подключения.

 Проверка после монтажа

 Проверка после подключения

9.3 Установка соединения с помощью ПО FieldCare и DeviceCare

9.3.1 Через протокол HART

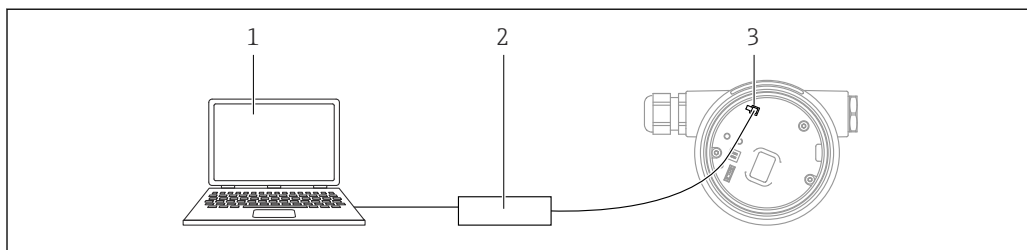


A0044334

19 Варианты дистанционного управления по протоколу HART

- 1 ПЛК (программируемый логический контроллер)
- 2 Блок питания преобразователя, например RN42 (с резистором связи)
- 3 Разъем для Comtibox FXA195 и AMS Trex Device Communicator
- 4 AMS Trex Device Communicator
- 5 Компьютер с управляющей программой (например, DeviceCare, FieldCare, AMS Device View, SIMATIC PDM)
- 6 Comtibox FXA195 (USB)
- 7 Field Xpert SMT70/SMT77, смартфон или компьютер с управляющей программой (например, DeviceCare, SmartBlue)
- 8 Bluetooth-модем с соединительным кабелем (например, VIATOR)
- 9 Преобразователь

9.3.2 Через сервисный интерфейс (CDI)



A0039148

- 1 Компьютер с управляющей программой FieldCare/DeviceCare
- 2 Comtibox
- 3 Сервисный интерфейс (CDI) прибора (единый интерфейс доступа к данным Endress+Hauser)

9.4 Настройка адреса прибора с помощью программного обеспечения

См. параметр "Адрес HART"


Ввод адреса для обмена данными по протоколу HART.



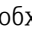


- Руководство → Ввод в работу → Адрес HART
- Применение → Выход HART → Конфигурация → Адрес HART


9.5 Настройка языка управления

9.5.1 Локальный дисплей

Настройка языка управления

 Прежде чем настраивать язык управления, следует разблокировать дисплей.

1. Нажмите кнопку  и удерживайте ее не менее 2 с.
↳ Отображается диалоговое окно.
2. Разблокируйте работу дисплея.
3. Выберите параметр **Language** в главном меню.
4. Нажмите кнопку .
5. Выберите необходимый язык кнопкой  или .
6. Нажмите кнопку .

 Работа дисплея блокируется автоматически (кроме мастер **Режим безопасности**):

- через 1 мин, если при активной основной странице не нажата ни одна кнопка;
- через 10 мин, если при активном меню управления не нажата ни одна кнопка.

9.5.2 Управляющая программа

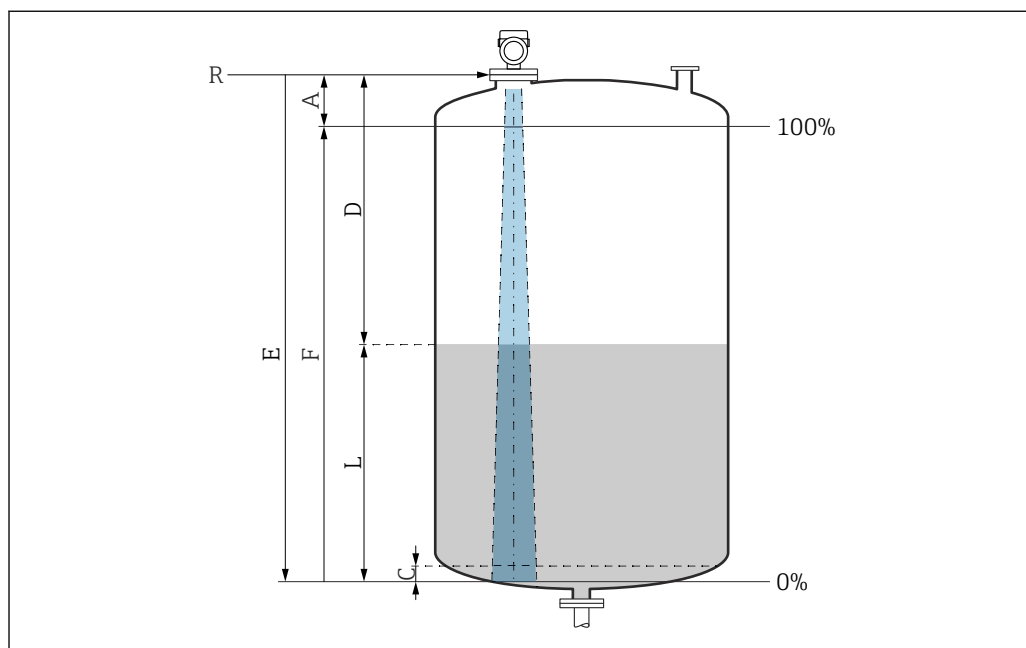
Установите язык отображения

Система → Дисплей → Language

Выбор в параметр **Language**; Видимость зависит от опций заказа или настроек прибора

9.6 Настройка прибора

9.6.1 Измерение уровня жидких сред



A0016933

20 Параметры конфигурации для измерения уровня жидкости

- R Контрольная точка измерения
- A Длина антенны + 10 мм (0,4 дюйм)
- C 50 до 80 мм (1,97 до 3,15 дюйм); средн. $\epsilon_r < 2$
- D Расстояние
- L Уровень
- E Параметр "Калибровка пустой емкости" (= 0%)
- F Параметр "Калибровка заполненной емкости" (= 100%)

В случае среды с низкой диэлектрической проницаемостью ($\epsilon_r < 2$) на очень низких уровнях (ниже уровня C) сквозь среду может быть видно дно резервуара. На этом участке диапазона точность измерения ухудшается. Если это неприемлемо, то нулевая точка должна располагаться на расстоянии C над дном резервуара → Параметры конфигурации для измерения уровня в жидкостях.

9.6.2 Ввод в эксплуатацию с помощью мастера

В ПО FieldCare, DeviceCare, SmartBlue и на дисплее предусмотрен мастер **Ввод в работу** для сопровождения пользователя на начальном этапе ввода в эксплуатацию.

Выполните эту настройку, чтобы ввести прибор в эксплуатацию.

Для каждого параметра введите необходимое значение или выберите соответствующую опцию.

ПРИМЕЧАНИЕ

Если выйти из мастера до завершения настройки всех необходимых параметров, прибор может перейти в неопределенное состояние!

В этом случае рекомендуется сбросить настройки до значений по умолчанию.

9.7 Запись графика Эхо-кривая

Эхо-кривая сохраняется только в соответствующей управляющей программе.

Запись текущего графика Эхо-кривая в качестве контрольной эхо-кривой для последующего использования в диагностических целях.

После настройки измерения рекомендуется записать текущий график Эхо-кривая в качестве контрольного графика.

Параметр **Сохранить эталонную кривую** в подменю **Эхо-кривая** используется для записи графика Эхо-кривая.

Диагностика → Эхо-кривая → Сохранить эталонную кривую

- ▶ В параметр **Сохранить эталонную кривую** активируйте опция **Эталонная кривая вручную**




9.8 Подменю "Моделирование"

Моделирование переменной процесса, импульсного выходного сигнала или диагностического события.

10 Эксплуатация

10.1 Считывание сведений о состоянии блокировки прибора

Отображение активной защиты от записи в параметр **Статус блокировки**.

- Локальный дисплей 
 - На основной странице отображается символ .
- Управляющая программа (FieldCare/DeviceCare) 
 - Навигация: Система → Управление прибором → Статус блокировки

10.2 Чтение измеренных значений

Любые измеряемые значения можно считывать с помощью подменю **Измеренное значение**.

Навигация: меню **Применение** → подменю **Измеренные значения**

10.3 Адаптация прибора к условиям процесса

Для этой цели предусмотрены следующие меню.

- Базовые настройки в меню **Руководство**
- Расширенные настройки в следующих разделах.
 - Меню **Диагностика**
 - Меню **Применение**
 - Меню **Система**

10.4 Технология Heartbeat (опционально)


10.4.1 Heartbeat Verification


Мастер "Heartbeat Verification"

Этот мастер настройки используется для запуска автоматической проверки функциональности устройства.

- Мастер можно использовать посредством управляющей программы или дисплея. Мастер можно запустить через дисплей, но отображается только результат (опция **Пройдено** или опция **Не пройдено**).
- Мастер сопровождает пользователя в процессе формирования отчета о проверке

10.4.2 Heartbeat Verification/Monitoring

 Подменю **Heartbeat** доступно только при управлении с помощью ПО FieldCare, DeviceCare или приложения SmartBlue. Оно содержит мастера настройки, которые доступны с пакетами приложений Heartbeat Verification и Heartbeat Monitoring.

 Документация, которая относится к программному обеспечению Heartbeat Technology, приведена на веб-сайте компании Endress+Hauser: www.endress.com → «Документация».

11 Диагностика и устранение неисправностей

11.1 Общие сведения об устранении неисправностей

11.1.1 Ошибки общего характера

Прибор не отвечает

- Возможная причина: напряжение питания не соответствует техническим требованиям, указанным на заводской табличке
Способ устранения неисправности: подключите прибор к источнику питания регламентированного напряжения
- Возможная причина: не соблюдена полярность питания
Способ устранения неисправности: измените полярность
- Возможная причина: отсутствует контакт соединительных кабелей с клеммами
Способ устранения неисправности: проверьте и при необходимости восстановите электрический контакт между кабелями и клеммами
- Возможная причина: слишком велико сопротивление нагрузки
Способ устранения неисправности: увеличение напряжения питания для обеспечения минимально необходимого напряжения на клеммах

Значения на дисплее не видны

- Возможная причина: слишком яркая или слишком темная настройка дисплея
Способ устранения неисправности
Используйте параметр **Контрастность дисплея** для усиления или ослабления контрастности
Навигационный путь: Система → Дисплей → Контрастность дисплея
- Возможная причина: неправильное подключение разъема кабеля дисплея
Способ устранения неисправности: подключите разъем должным образом
- Возможная причина: неисправен дисплей
Способ устранения неисправности: замените дисплей

При запуске прибора или подключении дисплея отображается сообщение **Communication error**

- Возможная причина: влияние электромагнитных помех
Способ устранения неисправности: проверьте заземление прибора
- Возможная причина: ошибка подключения или неисправность разъема дисплея
Способ устранения неисправности: замените дисплей

Не работает связь через интерфейс CDI

Возможная причина: ошибочная настройка COM-порта компьютера
Способ устранения неисправности: проверьте параметры COM-порта компьютера и при необходимости исправьте их

Прибор недостоверно выполняет измерение

Возможная причина: ошибка настройки параметров
Способ устранения неисправности: проверьте и исправьте настройку параметров

11.2 Ошибка – управление с помощью приложения SmartBlue

Управление с помощью приложения SmartBlue возможно только на приборах, оснащенных дисплеем с Bluetooth (поставляется опционально).

Прибор не отображается в списке активных устройств

- Возможная причина: отсутствует соединение через интерфейс Bluetooth
Способ устранения неисправности: включите интерфейс Bluetooth на полевом приборе и/или на смартфоне/планшете с помощью дисплея или программного обеспечения
- Возможная причина: превышен радиус действия сигнала Bluetooth
Способ устранения неисправности: уменьшите расстояние между полевым прибором и смартфоном/планшетом
Радиус действия подключения – до 25 м (82 фут).
Радиус действия при наличии взаимной видимости – 10 м (33 фут).
- Возможная причина: геопозиционирование не включено на устройстве Android или не разрешено для приложения SmartBlue.
Способ устранения неисправности: включите/отключите службу геолокации на устройстве Android для приложения SmartBlue.
- Дисплей не оснащен модулем Bluetooth.
- Не подключен модуль Historom.

Прибор числится в списке активных устройств, однако подключение установить не удается

- Возможная причина: прибор уже соединен с другим смартфоном/планшетом по технологии Bluetooth
Допускается только одно соединение типа «точка-точка»
Способ устранения неисправности: отсоедините смартфон/планшет от другого устройства
- Возможная причина: ошибочный ввод имени пользователя и пароля
Способ устранения неисправности: стандартное имя пользователя – admin, а паролем является серийный номер прибора, указанный на его заводской табличке (только если пароль не был изменен пользователем ранее)
Если пароль забыт, обратитесь в сервисный центр Endress+Hauser (www.addresses.endress.com)

Не удается установить соединение посредством приложения SmartBlue

- Возможная причина: введен недействительный пароль
Способ устранения неисправности: введите действительный пароль, учитывая регистр символов
- Возможная причина: забыт пароль
Способ устранения неисправности: обратитесь в сервисный центр Endress+Hauser (www.addresses.endress.com)

Невозможно войти в систему через приложение SmartBlue

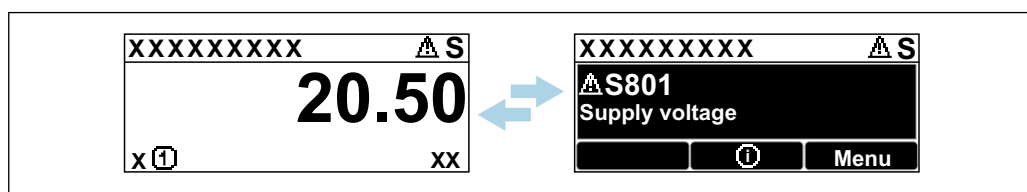
- Возможная причина: прибор вводится в работу впервые
Способ устранения неисправности: введите имя пользователя (admin) и пароль (серийный номер прибора) с учетом регистра символов
- Возможная причина: электрический ток и напряжение не соответствуют требованиям.
Способ устранения неисправности: увеличьте сетевое напряжение

Невозможно управлять прибором посредством приложения SmartBlue

- Возможная причина: введен недействительный пароль
Способ устранения неисправности: введите действительный пароль, учитывая регистр символов
- Возможная причина: забыт пароль
Способ устранения неисправности: обратитесь в сервисный центр Endress+Hauser (www.addresses.endress.com)
- Возможная причина: у пользователя, для которого выбрана опция **Оператор**, нет надлежащей авторизации
Способ устранения неисправности: Система → Администрирование пользователей → Уровень доступа пользователя Измените на опция **Техническое обслуживание**

11.3 Диагностическое сообщение

Неисправность, обнаруженная системой самоконтроля прибора, отображается в виде диагностического сообщения, чередующегося с измеренным значением.

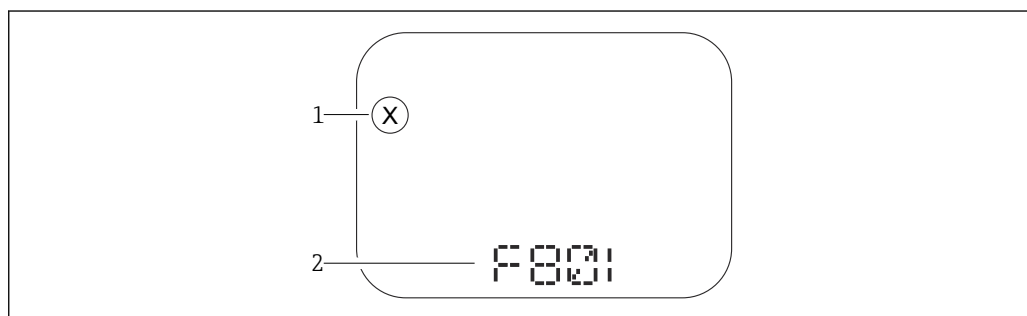


A0051136

21 Диагностическое сообщение, чередующееся с измеренным значением

Если одновременно происходят два или более диагностических события, отображается только диагностическое сообщение с наивысшим приоритетом.

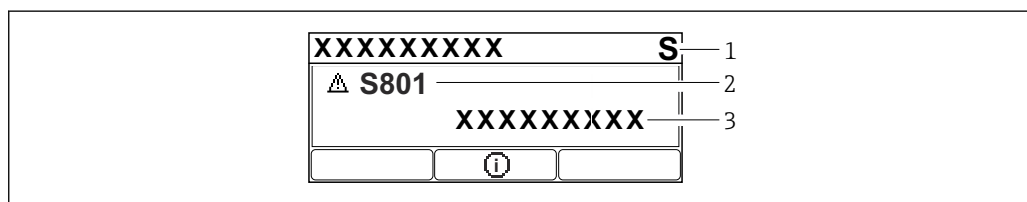
11.3.1 Диагностическая информация, отображаемая на локальном дисплее



A0043759

22 Дисплей с сегментами без кнопок

- 1 Символ состояния, обозначающий уровень события
- 2 Символ состояния с диагностическим событием



A0043103

23 Графический дисплей с кнопками

- 1 Сигнал состояния
- 2 Символ состояния с диагностическим событием и предшествующий символ, обозначающий уровень события
- 3 Текст сообщения о событии

11.3.2 Диагностическая информация, отображаемая в управляющей программе

Если в приборе произошло диагностическое событие, то в верхней левой области состояния управляющей программы отображается сигнал состояния вместе с соответствующим символом уровня события согласно рекомендациям NAMUR NE 107.

Нажмите на сигнал состояния, чтобы просмотреть подробные сведения о нем.

Диагностические сообщения из списка ожидания можно также отобразить с помощью опции параметр **Диагностика активна**.

Сообщения о диагностических событиях и меры по устранению неисправностей могут быть распечатаны с помощью опции подменю **Перечень сообщений диагностики**.

11.3.3 Сигнал состояния

F

Отказ (F)

Произошла ошибка прибора. Измеренное значение недействительно.

C

Проверка функций (C)

Прибор находится в сервисном режиме (например, во время моделирования).

S

Не соответствует спецификации (S)

Управление прибором:

- За пределами спецификации (например, во время запуска или очистки)
- За пределами параметров настройки, заданных пользователем (например, частота датчика выходит за пределы настроенного диапазона)

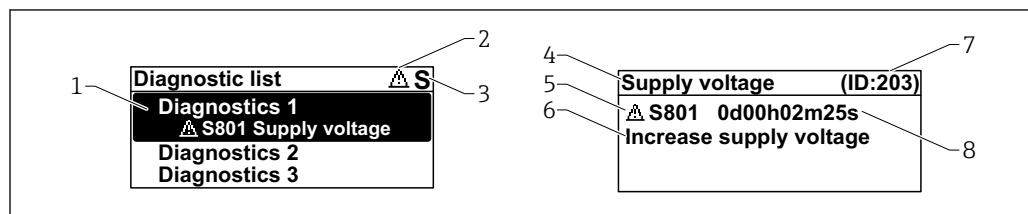
M

Требуется техническое обслуживание (M)

Требуется техническое обслуживание. Измеренное значение остается действительным.

11.3.4 Диагностическое событие и текстовое описание события

Неисправность можно выявить при помощи диагностического события. Текст сообщения о событии помогает получить информацию о неисправности. Кроме того, перед описанием диагностического события отображается соответствующий символ состояния.



- 1 Диагностическое сообщение
- 2 Символ уровня события
- 3 Сигнал состояния
- 4 Краткое описание
- 5 Символ уровня события, сигнал состояния, диагностический номер
- 6 Рекомендуемые меры
- 7 Сервисный идентификатор
- 8 Время события

Символ уровня события

⊗ Состояние выдачи аварийного сигнала

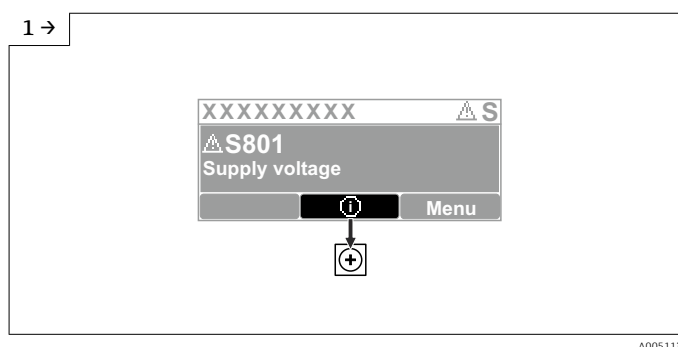
Измерение прервано. Сигнальные выходы переходят в определенное аварийное состояние. Выдается диагностическое сообщение.

⚠ Состояние выдачи предупреждения

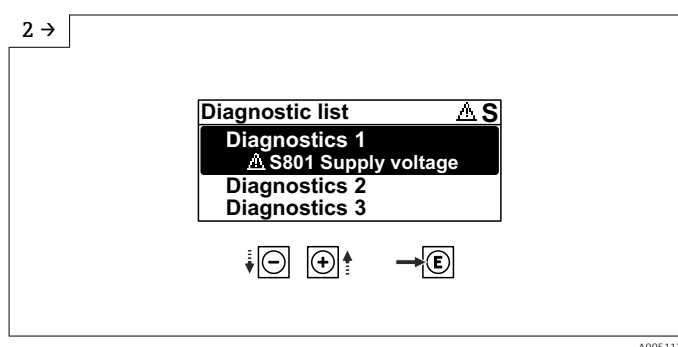
Измерение продолжается. Выдается диагностическое сообщение.

11.4 Информация о способах исправления Вызов

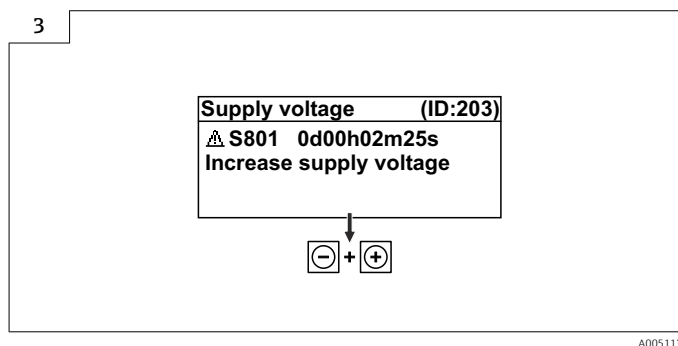
11.4.1 Графический дисплей с кнопками



- ▶ Откройте меню подменю **Перечень сообщений диагностики**



- ▶ Выберите диагностическое событие и подтвердите



- ▶ Информация о способах исправления **Закрытие**

11.4.2 Меню управления

С помощью параметра подменю **Диагностический лист** можно просмотреть диагностические сообщения в очереди на обработку (до 5). Если количество необработанных сообщений превышает 5, на дисплей выводятся сообщения с наивысшим приоритетом.

Путь навигации

Диагностика → Перечень сообщений диагностики

Диагностические сообщения из списка ожидания можно также отобразить с помощью опции параметр **Диагностика активна**.


Навигация: Диагностика → Диагностика активна

11.5 Адаптация диагностической информации

Уровень события можно настроить:

Навигация: Диагностика → Настройки диагностики → Конфигурация

11.6 Список диагностических событий

 Если Информация о способах исправления отображается **Contact the Service Department** (свяжитесь с сервисной службой) (www.addresses.endress.com), подготовьте **service ID** (сервисный идентификатор).

Количество диагностик	Краткий текст	Действия по восстановлению	Сигнал статуса [заводские]	Характеристики диагностики [заводские]
Диагностика датчика				
062	Сбой соединения датчика	Проверьте соединение сенсора	F	Alarm
151	Сбой электроники датчика	1. Перезапустите прибор 2. Обратитесь в сервисную службу	F	Alarm
168	Обнаружены налипания	1. Проверьте условия процесса 2. Увеличьте давление системы	M	Warning ¹⁾
Диагностика электроники				
203	HART неисправность прибора	Проверить состояние прибора	S	Warning
204	HART дефект электроники	Проверить состояние прибора	F	Alarm
242	Несовместимая прошивка	1. Проверьте программное обеспечение 2. Перепрограммируйте или замените основной электронный модуль	F	Alarm
252	Несовместимый модуль	1. Проверить, правильный ли блок электроники подключен 2. Заменить модуль электроники	F	Alarm
270	Неисправность основного электрон.модуля	Замените основную электронику или устройство.	F	Alarm
272	Неисправность блока основной электроники	1. Перезапустите прибор 2. Обратитесь в сервисную службу	F	Alarm
273	Неисправность основного электрон.модуля	Замените основную электронику или устройство.	F	Alarm
282	Некорректное хранение данных	Перезапустите прибор	F	Alarm
283	Несовместимость содержимого памяти	1. Перезапустите прибор 2. Обратитесь в сервисную службу	F	Alarm
287	Несовместимость содержимого памяти	1. Перезапустите прибор 2. Обратитесь в сервисную службу	M	Warning

Количество диагностик	Краткий текст	Действия по восстановлению	Сигнал статуса [заводские]	Характеристики диагностики [заводские]
388	Электроника и HistoROM неисправны	1. Перезапустите устройство 2. Замените электронику и HistoROM 3. Свяжитесь с сервисом	F	Alarm
Диагностика конфигурации				
410	Сбой передачи данных	1. Повторите передачу данных 2. Проверьте присоединение	F	Alarm
412	Обработка загрузки	Выполняется загрузка, пожалуйста, подождите	C	Warning
420	HART Конфигурация прибора заблокирована	Проверьте конфигурацию блокировки устройства	S	Warning
421	HART токовая петля зафиксир.	Проверьте режим Multi-drop или текущее моделирование.	S	Warning
431	Требуется выравнивание	Выполнить баланс.	C	Warning
435	Ошибка линеаризации	Проверьте таблицу линеаризации	F	Alarm
437	Конфигурация несовместима	1. Обновите прошивку 2. Выполните сброс до заводских настроек	F	Alarm
438	Массив данных отличается	1. Проверьте файл с массивом данных 2. Проверьте параметризацию устройства 3. Скачайте файл с новой параметризацией устройства	M	Warning
441	Токовый выход 1 до 2 насыщенный	1. Проверьте технологический процесс 2. Проверьте настройки токового выхода	S	Warning
484	Моделир. режима неисправности активиров.	Деактивировать моделирование	C	Alarm
485	Моделирование переменной процесса	Деактивировать моделирование	C	Warning
491	Ток.выход моделирование запущено	Деактивировать моделирование	C	Warning
494	Симуляция дискрет.выход. 1 запущена	Деактивируйте моделированный дискретный выход	C	Warning
495	Моделирование диагност. событий активно	Деактивировать моделирование	S	Warning
538	Неправильная конфигурация датчика	1. Проверьте настройки датчика 2. Проверьте настройки прибора	F	Alarm
585	Моделир. расстояние до уровня продукта	Деактивировать моделирование	C	Warning
586	Записать карту помех	Запись маскирования, пожалуйста, подождите.	C	Warning

Количество диагностик	Краткий текст	Действия по восстановлению	Сигнал статуса [заводские]	Характеристики диагностики [заводские]
Диагностика процесса				
801	Слишком низкое напряжение питания	Напряжение питания слишком низкое, увеличьте напряжение питания	F	Alarm
802	Слишком высокое напряжение питания	Уменьшите напряжение питания	S	Warning
803	Ток контура неисправность	1. Проверьте проводку 2. Замените электронику или устройство	M	Warning
805	Ток контура неисправность	1. Проверьте проводку 2. Замените электронику или устройство	F	Alarm
806	Диагностика контура	1. Только с пассивным входом / выходом: проверьте сетевое напряжение токовой петли. 2. Проверьте проводку и соединения.	M	Warning ¹⁾
807	Нет баз.знач. - низк.напряжение при 20мА	Напряжение питания слишком низкое, увеличьте напряжение питания	M	Warning
825	Темп. электроники вне доп. диапазона	1. Проверьте температуру окружающей среды 2. Проверьте рабочую температуру	S	Warning
826	Температура датчика вне диапазона	1. Проверьте температуру окружающей среды 2. Проверьте рабочую температуру	S	Warning
846	HART неосновная переменная вне диапазона	Проверить состояние прибора	S	Warning
847	HART основная переменная вне диапазона	Проверить состояние прибора	S	Warning
848	HART переменная прибора предупреждение	Проверить состояние прибора	S	Warning
941	Эхо сигнал потерян	Проверьте параметр "Значение DC"	S	Warning ¹⁾
942	На безопасном расстоянии	1. Проверьте уровень 2. Проверьте безопасное расстояние 3. Сбросьте удержание тревоги	S	Warning ¹⁾
952	Обнаружена пена	1. Проверьте условия процесса 2. Увеличьте давление системы	S	Warning ¹⁾
968	Достигнут предел изм. уровня	1. Проверьте уровень 2. Проверьте предельные параметры	S	Warning

1) Параметры диагностики могут быть изменены.

11.7 Журнал событий

11.7.1 Журнал событий

В подменю подменю **Журнал событий** можно просмотреть хронологический обзор сообщений о произошедших событиях. Это подменю доступно только при использовании локального дисплея с кнопками. При управлении посредством FieldCare перечень событий можно просмотреть с помощью функции Event List / HistoROM (Перечень событий/HistoROM) программы FieldCare.

Навигация:

Диагностика → Журнал событий → Перечень событий

В хронологическом порядке могут отображаться до 100 сообщений о событиях.

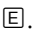
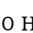

Журнал событий содержит записи о следующих событиях:

- Диагностические события
- Информационные события

Кроме времени наступления события (исчисляемого в часах работы прибора), с каждым событием связывается символ, который указывает состояние события (происходит ли в данный момент):

- Диагностическое событие
 - ☹: наступление события
 - ☺: окончание события
- Информационное событие
 - ☹: наступление события

Вызов и закрытие мер по устранению ошибок

1. Нажмите .
 - ↳ Появится сообщение с описанием мер по устранению выбранного диагностического события.
2. Одновременно нажмите  и .
 - ↳ Сообщение о рекомендуемых мерах закроется.

11.7.2 Фильтрация журнала событий

С помощью фильтров можно определить категорию сообщений о событиях для отображения в разделе подменю **Перечень событий**.

Навигация: Диагностика → Журнал событий

Категории фильтра

- Все
- Отказ (F)
- Проверка функций (C)
- Не соответствует спецификации (S)
- Требуется техническое обслуживание (M)
- Информация

11.7.3 Обзор информационных событий

Номер данных	Наименование данных
I1000	----- (Прибор ОК)
I1079	Датчик изменён
I1089	Питание включено
I1090	Сброс конфигурации

Номер данных	Наименование данных
I1091	Конфигурация изменена
I11074	Проверка прибора активна
I1110	Переключатель защиты от записи изменен
I11104	Диагностика контура
I11284	Переключ. настройки HW MIN активен
I11285	Переключатель настройки ПО активен
I1151	Сброс истории
I1154	Сброс измер напряжения клемм мин/макс
I1155	Сброс измерения температуры электроники
I1157	Журнал событий ошибок
I1256	Дисплей: статус доступа изменен
I1264	Безопасная последовательность прервана!
I1335	Прошивка изменена
I1397	Fieldbus: статус доступа изменен
I1398	CDI: статус доступа изменен
I1440	Главный модуль электроники изменен
I1444	Проверка прибора успешно завершена
I1445	Проверка прибора не выполнена
I1461	Ошибка проверки датчика
I1512	Началась загрузка
I1513	Загрузка завершена
I1514	Загрузка началась
I1515	Загрузка завершена
I1551	Исправлена ошибка назначения
I1552	Не выполнено: поверка гл.электрон.
I1554	Последовательность безопасности начата
I1555	Последовательность безопасн.подтверждена
I1556	Безопасный режим выкл
I1956	Сброс


11.8 Сброс параметров прибора

11.8.1 Сброс параметров прибора с помощью управляющей программы

Сбросить конфигурацию прибора - полностью или частично - к определенному состоянию

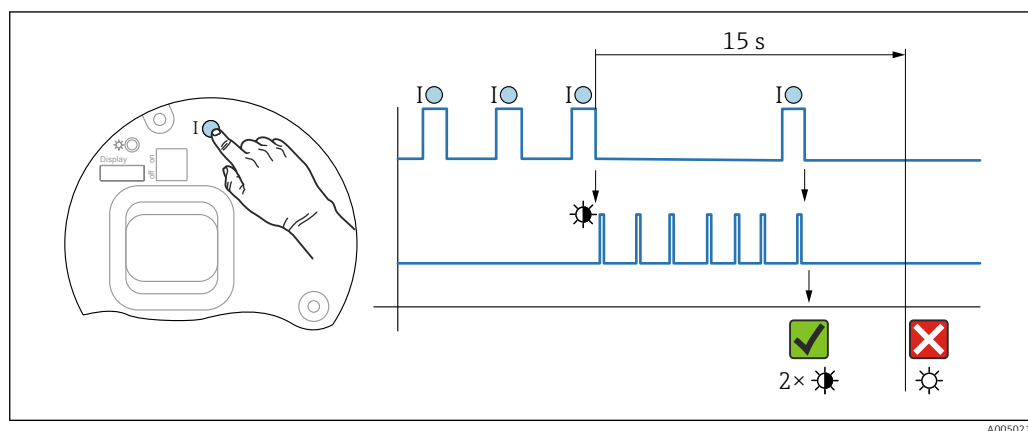
Навигация: Система → Управление прибором → Сброс параметров прибора

Параметр **Сброс параметров прибора**

 Более подробную информацию см. в документе «Описание параметров прибора».

11.8.2 Сброс параметров прибора с помощью кнопок на электронной вставке

Сброс пароля



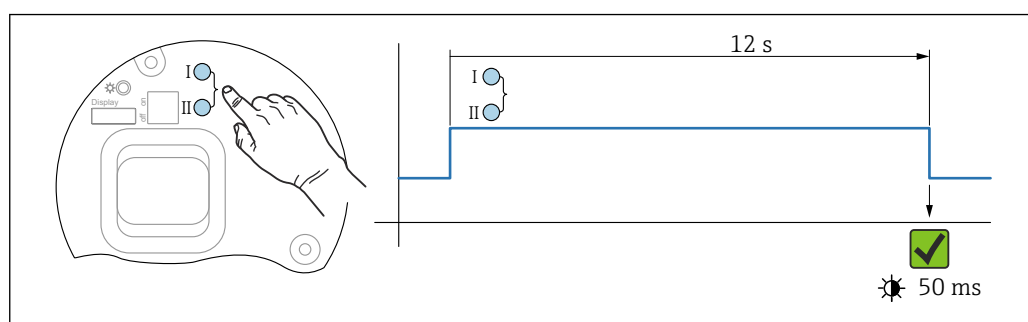
24 Последовательность сброса пароля

Удаление/сброс пароля

1. Трижды нажмите кнопку управления I.
 - ↳ Запустится функция сброса пароля и будет мигать индикатор.
2. Один раз нажмите кнопку управления I в течение 15 с.
 - ↳ Пароль будет сброшен – индикатор будет мигать короткое время.

Если кнопку I не нажать в течение 15 с, действие будет отменено, а индикатор погаснет.

Сброс параметров прибора к заводским настройкам



25 Кнопки управления на электронной вставке

Сброс параметров прибора к заводским настройкам

- ▶ Одновременно нажмите кнопки управления I и II и удержите их в течение 12 с.
 - ↳ Данные прибора будут сброшены к заводским настройкам и индикатор будет мигать короткое время.


11.9 Информация о приборе

Вся информация о приборе содержится здесь: подменю **Информация**.

Навигация: Система → Информация

 Подробные сведения о параметре подменю **Информация** см. в документе «Описание параметров прибора».

11.10 Изменения программного обеспечения

 Версию программного обеспечения для прибора можно явно указать в структуре оформления заказа. Это позволяет обеспечить совместимость версии ПО при интеграции с существующей или планируемой системой.

Версия

01.00.00

- Исходное ПО
- Действительно с 1 августа 2022 г.


12 Техническое обслуживание

Специальное техническое обслуживание не требуется.

12.1 Очистка

12.1.1 Очистка поверхностей, не контактирующих с технологической средой

- Рекомендация: используйте безворсовую ткань, сухую или слегка смоченную водой.
- Не используйте острые предметы или агрессивные чистящие средства, способные разъесть поверхности (например, экраны и корпуса) и уплотнительные материалы.
- Не используйте пар высокого давления.
- Учитывайте степень защиты прибора.


 Используемое чистящее средство должно быть совместимым с материалами конфигурации прибора. Не используйте чистящие средства с концентрированными минеральными кислотами, основаниями или органическими растворителями.

12.1.2 Очистка поверхностей, контактирующих с технологической средой

В отношении очистки и стерилизации на месте (CIP/SIP) необходимо учитывать следующие моменты.

- Используйте только те чистящие средства, к которым материалы, находящиеся в контакте с окружающей средой, обладают достаточной стойкостью.
- Не превышайте максимально допустимую температуру технологической среды.

12.2 Уплотнения

 Технологические уплотнения, которыми уплотняется присоединение к процессу прибора, необходимо периодически заменять. Периодичность замены уплотнений зависит от частоты выполнения циклов очистки, температуры очистки и температуры среды.


13 Ремонт

13.1 Общая информация

13.1.1 Принцип ремонта

Принцип ремонта компании Endress+Hauser

- Приборы имеют модульную конструкцию
- Ремонт может осуществляться сервисным центром Endress+Hauser или специалистами заказчика, прошедшими соответствующее обучение
- Запасные части объединены в логические комплекты и снабжены соответствующими руководствами по замене

 Сведения об обслуживании и запасных частях можно получить в региональном торговом представительстве Endress+Hauser.

13.1.2 Ремонт приборов во взрывозащищенном исполнении

ОСТОРОЖНО

Ненадлежащий ремонт может поставить под угрозу электробезопасность!

Опасность взрыва!

- ▶ В соответствии с национальным законодательством ремонт приборов с сертификатами взрывозащиты может осуществляться только специализированным персоналом или специалистами сервисного центра производителя.
- ▶ Требуется соблюдение действующих отраслевых стандартов и национального законодательства в отношении взрывоопасных зон, указаний по технике безопасности и сертификатов.
- ▶ Используйте только фирменные запасные части производителя.
- ▶ Учитывайте обозначение прибора, указанное на заводской табличке. Для замены могут использоваться только аналогичные детали.
- ▶ Выполняйте ремонт в соответствии с инструкциями.
- ▶ Вносить изменения в конструкцию сертифицированного прибора и модифицировать его до уровня иного сертифицированного исполнения могут только специалисты сервисного центра производителя.

13.2 Запасные части



Запасные части, доступные в настоящее время для продукта, см. в Интернете по адресу: <https://www.endress.com/deviceviewer> (→ Введите серийный номер)

13.3 Замена


ВНИМАНИЕ

Если прибор используется в системе обеспечения безопасности, то выполнять загрузку и выгрузку данных для него запрещено.

- ▶ После замены всего прибора или электронного модуля параметры можно снова загрузить в прибор через интерфейс связи. Для этого следует предварительно выгрузить данные в компьютер с помощью ПО FieldCare/DeviceCare.

13.3.1 HistoROM

Выполнять калибровку прибора заново после замены дисплея или электроники преобразователя не обязательно.

 Запасные части поставляются без модуля HistoROM.


После замены электроники преобразователя снимите модуль HistoROM и подключите его к новому компоненту.

13.4 Возврат

Требования, предъявляемые к безопасному возврату прибора, могут варьироваться в зависимости от типа прибора и национального законодательства.

1. Подробнее см. на сайте: <https://www.endress.com/support/return-material>
↳ Выберите регион.
2. При возврате прибора упаковывайте его таким образом, чтобы он был надежно защищен от внешних воздействий. Наибольшую степень защиты обеспечивает оригинальная упаковка.

13.5 Утилизация

 Если этого требует Директива 2012/19 ЕС об отходах электрического и электронного оборудования (WEEE), изделия маркируются указанным символом, с тем чтобы свести к минимуму возможность утилизации как несортированных коммунальных отходов. Не утилизируйте изделия с такой маркировкой как несортированные коммунальные отходы. Вместо этого верните их изготовителю для утилизации в соответствии с действующими правилами.

14 Принадлежности

Аксессуары, предназначенные для изделия, можно выбрать на веб-сайте www.endress.com.

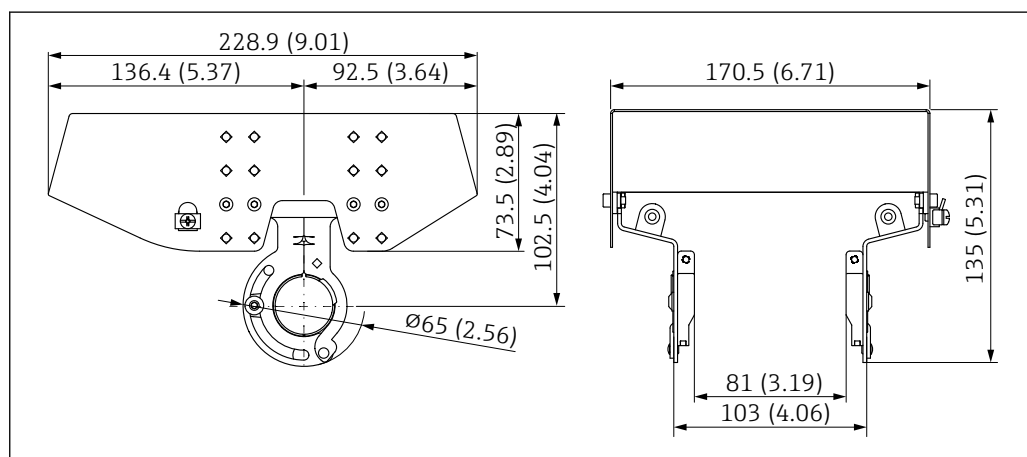
1. Выберите изделие с помощью фильтров и поля поиска.
2. Откройте страницу изделия.
3. Выберите раздел «Запчасти / Аксессуары».

14.1 Козырек для защиты от атмосферных воздействий: сталь 316L, XW112

Защитный козырек от погодных явлений можно заказать вместе с прибором (позиция спецификации «Прилагаемые аксессуары»).

Применяется для защиты от прямых солнечных лучей, атмосферных осадков и льда.

Козырек для защиты от атмосферных воздействий из стали 316L предназначен для защиты двухкамерного корпуса, изготовленного из алюминия или стали 316L. В комплект поставки входит держатель для прямого монтажа на корпус.



26 Размеры козырька для защиты от атмосферных воздействий: сталь 316L, XW112. Единица измерения мм (дюйм)

Материал

- Козырек для защиты от атмосферных воздействий: сталь 316L
- Зажимной винт: A4
- Держатель: сталь 316L

Код заказа аксессуара:

71438303

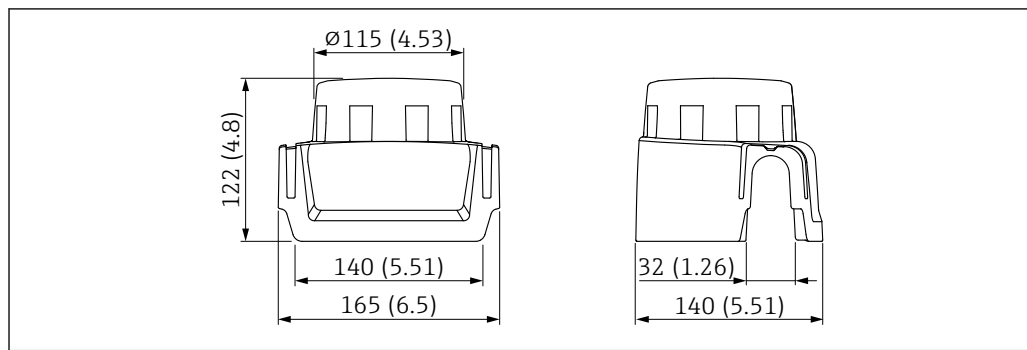
 Специальная документация SD02424F

14.2 Козырек для защиты от атмосферных воздействий, пластмассовый, XW111

Защитный козырек от погодных явлений можно заказать вместе с прибором (позиция спецификации «Прилагаемые аксессуары»).

Применяется для защиты от прямых солнечных лучей, атмосферных осадков и льда.

Пластмассовый козырек для защиты от атмосферных воздействий для корпуса с одним отсеком из алюминия. В комплект поставки входит держатель для прямого монтажа на корпус.



A0038280

27 Размеры козырька для защиты от атмосферных воздействий, пластмассовый, XW111. Единица измерения мм (дюйм)

Материал

Пластик

Код заказа аксессуара:

71438291



Специальная документация SD02423F

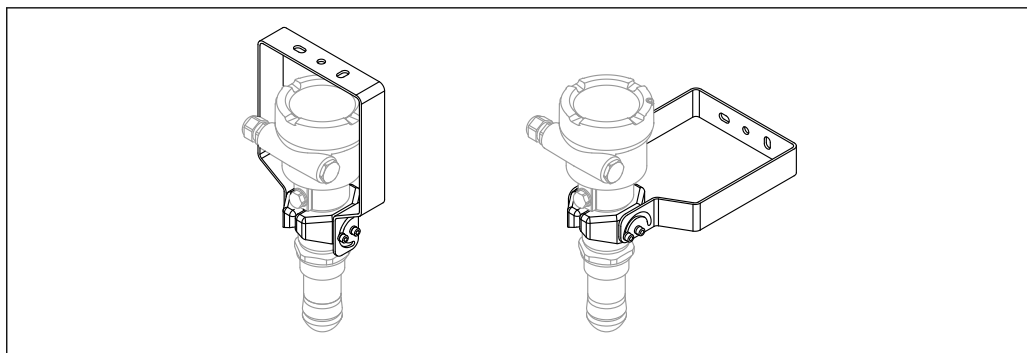
14.3 Регулируемый монтажный кронштейн, FMR6xB

Прибор можно устанавливать на стену или потолок с помощью монтажного кронштейна.

Положение прибора можно отрегулировать относительно поверхности продукта (рабочей среды) с помощью функции поворота.

Монтажный кронштейн можно заказать вместе с прибором в разделе «Прилагаемые аксессуары».

Подходит для прибора с пластмассовым корпусом с одним отсеком, с алюминиевым корпусом с одним отсеком или с алюминиевым корпусом L-образной формы с двумя отсеками, каждый в сочетании с герметичной антенной, с антенной 40 мм (1,5 дюйм) из материала PVDF или с антенной 50 мм (2 дюйм) с защитой от конденсата с резьбовым присоединением к процессу.



A0048745

28 Регулируемый монтажный кронштейн FMR6xB; потолочный или настенный монтаж

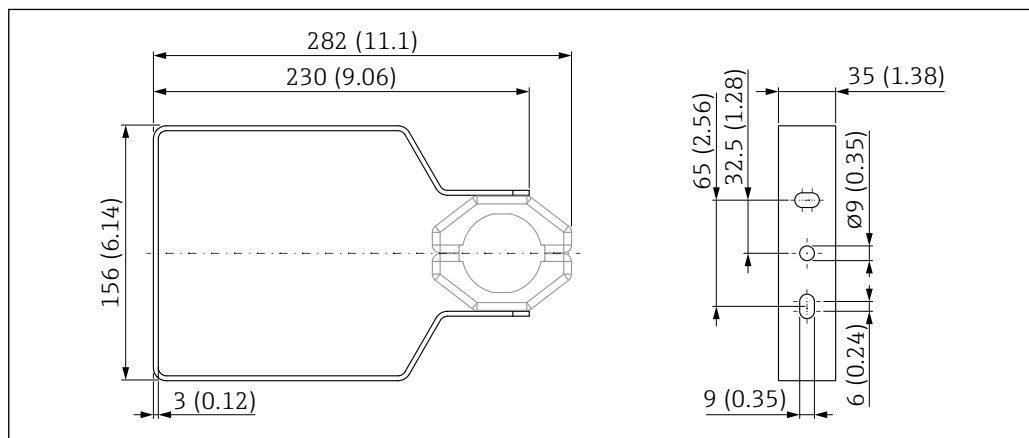
i Монтажный кронштейн **не** имеет проводящего соединения с корпусом преобразователя. Во избежание электростатического разряда кронштейн должен быть вставлен в местную коробку уравнивания потенциалов.

Крепите только к прочным материалам (например, к металлу, кирпичу, бетону) с помощью пригодных для этой цели крепежных приспособлений (предоставляются заказчиком).

Код заказа аксессуара:

71597288

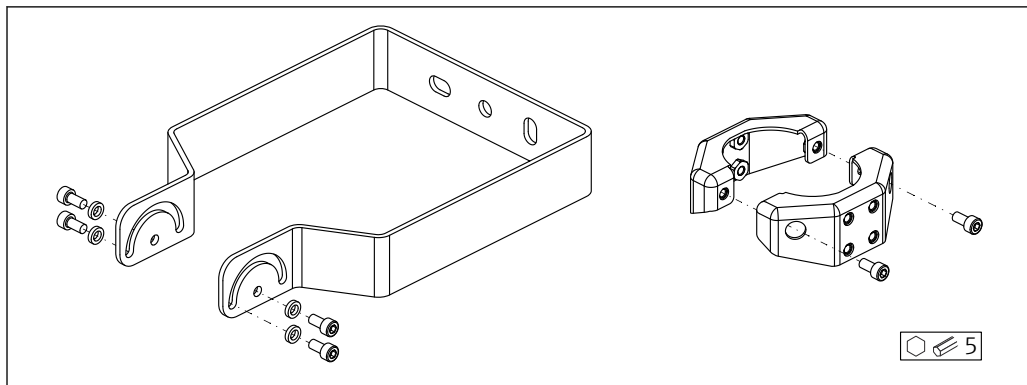
14.3.1 Размеры



A0048769

29 Размеры; регулируемый монтажный кронштейн FMR6xB. Единица измерения мм (дюйм)

14.3.2 Объем поставки



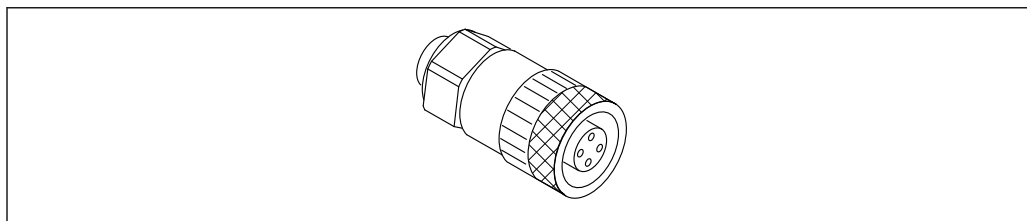
A0049050

30 Объем поставки; регулируемый монтажный кронштейн FMR6xB

- 1 монтажный кронштейн, 316L (1.4404)
- 2 держателя, 316L (1.4404)
- 6 винтов, A4
- 4 стопорные шайбы, A4

14.4 Штепсельный разъем M12


14.4.1 Разъем M12, со стороны кабеля



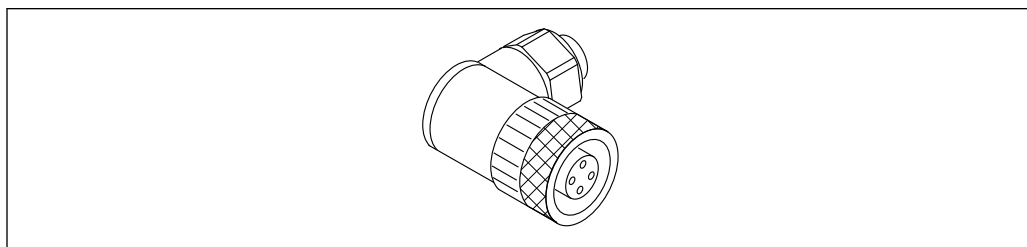
A0051231

31 Разъем M12, со стороны кабеля

- Материал:
 - Корпус: PBT
 - Соединительная гайка: литой цинк с никелевым покрытием
 - Уплотнение: NBR
- Степень защиты (полная герметичность): IP67
- Соединение Pg: Pg7
- Код заказа: 52006263

 Специальная документация SD02586F

14.4.2 Разъем M12, 90 град., со стороны кабеля



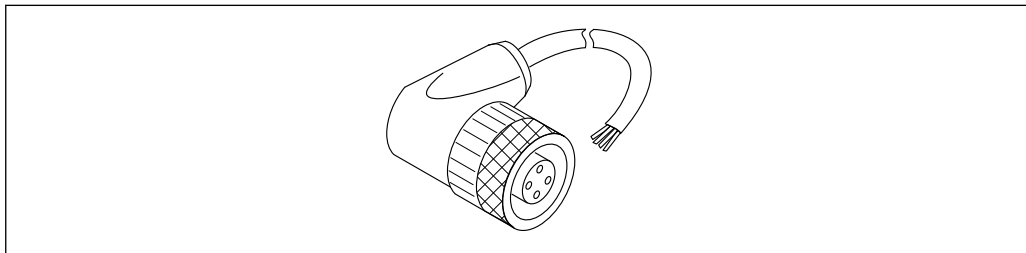
A0051232

32 Разъем M12, угловой


- **Материал:**
 - Корпус: PBT
 - Соединительная гайка: литой цинк с никелевым покрытием
 - Уплотнение: NBR
- Степень защиты (полная герметичность): IP67
- Соединение Pg: Pg7
- Код заказа: 71114212

 Специальная документация SD02586F

14.4.3 Разъем M12, 100 град., кабель 5 м (16 фут)



A0051233

 33 Разъем M12, 100 град., кабель 5 м (16 фут)

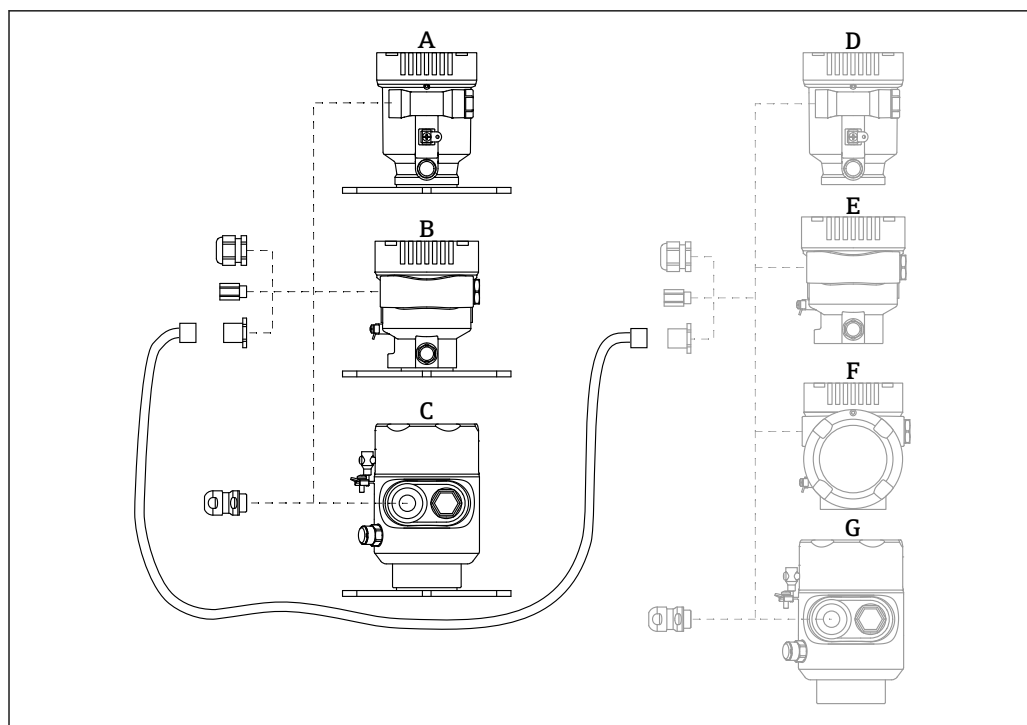
- **Материал разъема M12:**
 - Корпус: TPU
 - Соединительная гайка: литой цинк с никелевым покрытием
- **Материал кабеля:**
 - ПВХ
- Кабель Li Y YM 4×0,34 мм² (20 AWG)
- Цвета проводов в кабеле
 - 1 = BN = коричневый
 - 2 = WH = белый
 - 3 = BU = синий
 - 4 = BK = черный
- Код заказа: 52010285

 Специальная документация SD02586F

14.5 Выносной дисплей FHX50B

Выносной дисплей следует заказывать через Product Configurator (конфигуратор изделия).

Если предполагается использование выносного дисплея, то необходимо заказывать прибор в исполнении «Подготовлен для дисплея FHX50B».



A0046692

- A Корпус с одним отсеком, пластмассовый, выносной дисплей
- B Корпус с одним отсеком, алюминиевый, выносной дисплей
- C Корпус с одним отсеком, гигиеническое исполнение из стали 316L, выносной дисплей
- D Сторона прибора, корпус с одним отсеком, пластмассовый, с подготовкой для подключения дисплея FHX50B
- E Сторона прибора, корпус с одним отсеком, алюминиевый, подготовленный для подключения дисплея FHX50B
- F Сторона прибора, корпус с двумя отсеками, L-образной формы, подготовленный для подключения дисплея FHX50B
- G Сторона прибора, корпус с одним отсеком, гигиеническое исполнение из стали 316L, подготовленный для подключения дисплея FHX50B

Материал корпуса с одним отсеком, выносной дисплей

- Алюминий
- Пластик

Степень защиты:

- IP68 / NEMA 6P
- IP66 / NEMA 4x

Соединительный кабель:

- Соединительный кабель (опция) длиной до 30 м (98 фут)
- Стандартный кабель, поставляемый заказчиком, длиной до 60 м (197 фут)
Рекомендация: EtherLine®-P CAT.5e от LAPP.

Спецификация поставляемого заказчиком соединительного кабеля

Технология подключения к Push-in CAGE CLAMP®, активация нажатием кнопки

- Площадь поперечного сечения проводника:
 - Сплошной проводник 0,2 до 0,75 мм² (24 до 18 AWG)
 - Тонкожильный проводник 0,2 до 0,75 мм² (24 до 18 AWG)
 - Тонкожильный проводник; с изолированной втулкой 0,25 до 0,34 мм²
 - Тонкожильный проводник; без изолированной втулки 0,25 до 0,34 мм²
- Длина зачистки 7 до 9 мм (0,28 до 0,35 дюйм)
- Наружный диаметр: 6 до 10 мм (0,24 до 0,4 дюйм)
- Максимальная длина кабеля: 60 м (197 фут)

Температура окружающей среды:

- -40 до +80 °C (-40 до +176 °F)
- Опционально: -50 до +80 °C (-58 до +176 °F)

 Специальная документация SD02991F

14.6 Герметичное уплотнение

Химически инертное стеклянное уплотнение; предотвращающее попадание газов в блок электроники.

По желанию можно выбрать в разделе «Установленные аксессуары» при заказе изделия.

14.7 Commubox FXA195 HART

Для искробезопасного исполнения со связью по протоколу HART с приложением FieldCare через интерфейс USB


 Техническое описание TI00404F

14.8 Преобразователь цепи HART HMX50

Используется для оценки и преобразования динамических переменных технологического процесса, передаваемых по протоколу HART, в аналоговые токовые сигналы или предельные значения.

Номер заказа:

71063562

 Техническое описание TI00429F и руководство по эксплуатации BA00371F

14.9 FieldPort SWA50

Интеллектуальный адаптер Bluetooth® и (или) WirelessHART для всех полевых приборов, поддерживающих протокол HART

 Техническое описание TI01468S

14.10 Адаптер WirelessHART SWA70


Адаптер WirelessHART используется для беспроводного соединения полевых приборов. Адаптер, который легко встраивается в полевые приборы и существующую инфраструктуру, обеспечивает защиту и безопасность передачи данных и поддерживает параллельную работу с другими беспроводными сетями.

 Руководство по эксплуатации BA00061S

14.11 Fieldgate FXA42

Fieldgate обеспечивает связь между подключенными приборами с интерфейсами 4 до 20 мА, Modbus RS485 и Modbus TCP, и программным комплексом SupplyCare Hosting или SupplyCare Enterprise. Сигналы передаются либо посредством Ethernet TCP/IP, WLAN, либо посредством сотовой радиосвязи (UMTS). Доступны различные

возможности автоматизации, например интегрированный Веб-ПЛК, OpenVPN и другие функции.

 Техническое описание TI01297S и руководство по эксплуатации BA01778S


14.12 Field Xpert SMT70

Универсальный высокопроизводительный планшет для настройки приборов во взрывоопасных зонах (зона 2) и невзрывоопасных зонах

 Техническое описание TI01342S

14.13 DeviceCare SFE100

Конфигурационный инструмент для полевых приборов с интерфейсом HART, PROFIBUS или FOUNDATION Fieldbus

 Техническое описание, TI01134S

14.14 FieldCare SFE500

Инструментальное средство для управления парком приборов на основе технологии FDT


С его помощью можно настраивать все интеллектуальные полевые приборы в системе и управлять ими. Использование информации о состоянии также является простым, но эффективным способом проверки состояния и исправности приборов.

 Техническое описание (TI00028S)

14.15 Memograph M RSG45


Безбумажный регистратор Advanced Data Manager представляет собой гибкую и мощную систему для организации параметров процесса.

Memograph M используется для сбора, отображения, записи, анализа, дистанционной передачи и архивирования аналоговых и цифровых входных сигналов, а также расчетных значений в электронной форме.

 Техническое описание TI01180R и руководство по эксплуатации BA01338R

14.16 RN42

Одноканальный активный барьер искрозащиты с широкодиапазонным источником питания для безопасного электрического разделения стандартных сигнальных цепей 4 до 20 мА, прозрачных для протокола HART.

 Техническое описание (TI01584K) и руководство по эксплуатации (BA02090K)

15 Технические данные

15.1 Вход

Измеряемая переменная Измеряемая переменная соответствует расстоянию между контрольной точкой и поверхностью среды. Уровень рассчитывается на основе введенного известного расстояния E, соответствующего пустому резервуару.

Диапазон измерений Диапазон измерения начинается в том месте, в котором луч достигает дна резервуара. Уровень, находящийся ниже этой точки, определить невозможно, особенно при наличии сферического дна или конического выпуска.

Максимальный диапазон измерения

Максимальный диапазон измерения зависит от размера и конструкции антенны.

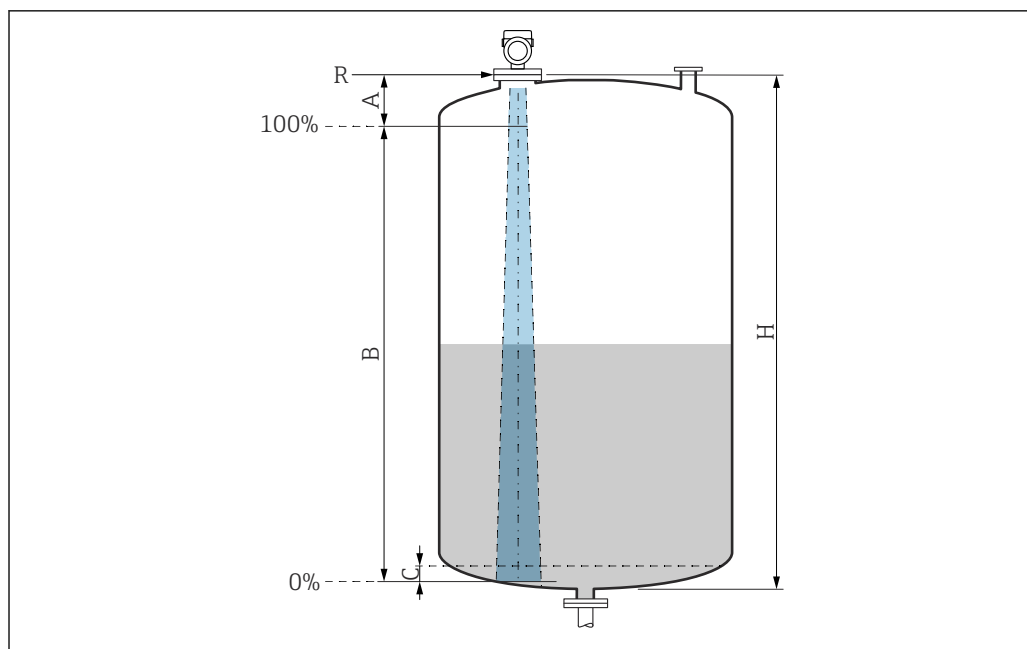
Антенна	Максимальный диапазон измерения
Герметичное исполнение, PVDF, 40 мм (1,5 дюйм)	40 м (131 фут)
С защитой от конденсата, PTFE, 50 мм (2 дюйм)	50 м (164 фут)
Встроенная, РЕЕК, 20 мм (0,75 дюйм)	10 м (32,8 фут)
Встроенная, РЕЕК, 40 мм (1,5 дюйм)	22 м (72 фут)

Реальный диапазон измерения

Фактический диапазон измерений зависит от размера антенны, отражающих свойств среды, монтажной позиции и любых возможных паразитных отражений.

Теоретически измерение возможно вплоть до кончика антенны.

Во избежание материального ущерба от абразивной среды и образования отложений на антенне, диапазон измерений должен заканчиваться в 10 мм (0,4 дюйм) от кончика антенны.



A0051658

34 Фактический диапазон измерений

A Длина антенны + 10 мм (0,4 дюйм)

B Фактический диапазон измерений

C 50 до 80 мм (1,97 до 3,15 дюйм); средн. $\epsilon_r < 2$

H Высота емкости

R Контрольная точка измерения; зависит от антенной системы

Подробнее о контрольной точке см. здесь → Механическая конструкция.

В случае среды с низкой диэлектрической проницаемостью ($\epsilon_r < 2$) на очень низких уровнях (ниже уровня C) сквозь среду может быть видно дно резервуара. На этом участке диапазона точность измерения ухудшается. Если это неприемлемо, то нулевая точка должна располагаться на расстоянии C над дном резервуара → Фактический диапазон измерений.

В следующей таблице описаны группы сред и возможные диапазоны измерения в зависимости от условий применения и от конкретной группы сред. Если диэлектрическая постоянная среды неизвестна, то для получения достоверных результатов измерения следует считать, что среда принадлежит к группе B.

Группы сред

- **A0** (ϵ_r 1,2 до 1,4)
Например, n-бутан, жидкий азот, жидкий водород
- **A** (ϵ_r 1,4 до 1,9)
Непроводящие жидкости, например сжиженный газ
- **B** (ϵ_r 1,9 до 4)
Непроводящие жидкости, например бензин, масло или толуол
- **C** (ϵ_r 4 до 10)
Например, концентрированные кислоты, органические растворители, эфир или анилин
- **D** ($\epsilon_r > 10$)
Проводящие жидкости, водные растворы, разбавленные кислоты, щелочи и спирт

i Измерение в следующих средах с поглощающей газовой фазой

Примеры приведены ниже.

- Аммиак
- Ацетон
- Метиленхлорид
- Метилэтилкетон
- Оксид пропилена
- VCM (винилхлорид мономер)

Для измерения в среде поглощающих газов используйте волноводный радар, измерительные приборы с другой частотой измерения или другой принцип измерения.

Если измерения необходимо выполнять в одной из перечисленных выше сред, обратитесь в компанию Endress+Hauser.

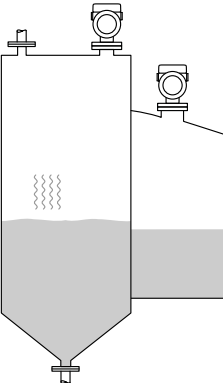
i Значения относительной проницаемости (ϵ_r) многих сред, часто применяемых в промышленности, приведены в разделе:

- Относительная проницаемость (значение ϵ_r), Compendium CP01076F
- Приложение "DC Values" компании Endress+Hauser (доступно для операционных систем Android и iOS)

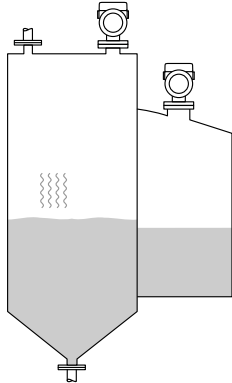
*Измерение в накопительном резервуаре***Накопительный резервуар – условия измерения**

Спокойная поверхность технологической среды (например, донное заполнение, заполнение через погружную трубу или редкое заполнение сверху)

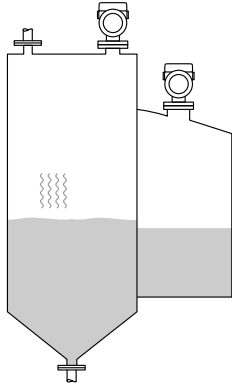
Встроенная антенна, РЕЕК, 20 мм (0,75 дюйм) в накопительном резервуаре

	Группа среды	Диапазон измерения
	A0 (ϵ_r 1,2 до 1,4)	1,5 м (5 фут)
	A (ϵ_r 1,4 до 1,9)	2,5 м (8 фут)
	B (ϵ_r 1,9 до 4)	5 м (16 фут)
	C (ϵ_r 4 до 10)	8 м (26 фут)
	D ($\epsilon_r > 10$)	10 м (33 фут)

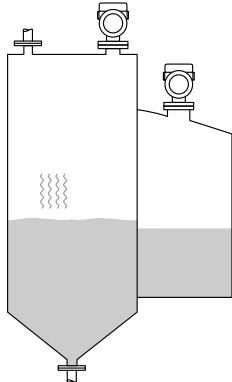
Встроенная антенна, PEEK, 40 мм (1,5 дюйм) в накопительном резервуаре

	Группа среды	Диапазон измерения
	A0 (ϵ_r 1,2 до 1,4)	3 м (10 фут)
	A (ϵ_r 1,4 до 1,9)	6 м (20 фут)
	B (ϵ_r 1,9 до 4)	11 м (36 фут)
	C (ϵ_r 4 до 10)	15 м (49 фут)
	D ($\epsilon_r > 10$)	22 м (72 фут)

Герметичная антенна, PVDF, 40 мм (1,5 дюйм) в накопительном резервуаре

	Группа среды	Диапазон измерений
	A0 (ϵ_r 1,2 до 1,4)	7 м (23 фут)
	A (ϵ_r 1,4 до 1,9)	12 м (39,4 фут)
	B (ϵ_r 1,9 до 4)	23 м (75,5 фут)
	C (ϵ_r 4 до 10)	40 м (131 фут)
	D ($\epsilon_r > 10$)	40 м (131 фут)

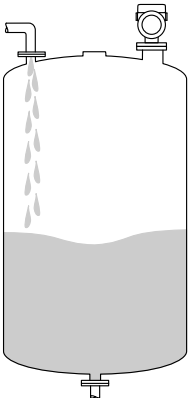
Антенна с покрытием из PTFE с защитой от конденсата, 50 мм (2 дюйм) в накопительном резервуаре

	Группа среды	Диапазон измерения
	A0 (ϵ_r 1,2 до 1,4)	7 м (23 фут)
	A (ϵ_r 1,4 до 1,9)	12 м (39 фут)
	B (ϵ_r 1,9 до 4)	23 м (75 фут)
	C (ϵ_r 4 до 10)	40 м (131 фут)
	D ($\epsilon_r > 10$)	50 м (164 фут)

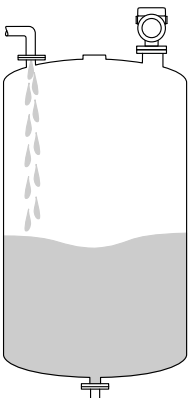
*Измерение в буферной емкости***Буферный резервуар – условия измерения**

Нестабильная поверхность технологической среды (например, при непрерывном заполнении, заполнении с верхней подачей, при использовании струйного перемешивания)

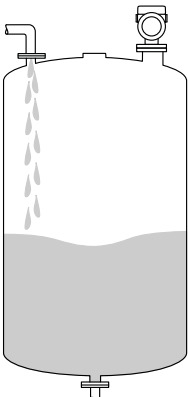
Встроенная антенна, PEEK, 20 мм (0,75 дюйм) в буферном резервуаре

	Группа среды	Диапазон измерения
	А0 (ϵ_r 1,2 до 1,4)	1 м (3,3 фут)
	А (ϵ_r 1,4 до 1,9)	1,5 м (5 фут)
	В (ϵ_r 1,9 до 4)	3 м (10 фут)
	С (ϵ_r 4 до 10)	6 м (20 фут)
	D ($\epsilon_r >10$)	8 м (26 фут)

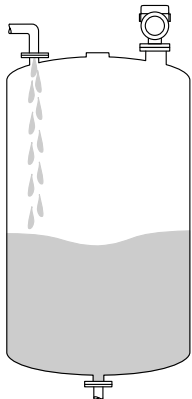
Встроенная антенна, PEEK, 40 мм (1,5 дюйм) в буферном резервуаре

	Группа среды	Диапазон измерения
	А0 (ϵ_r 1,2 до 1,4)	1,5 м (5 фут)
	А (ϵ_r 1,4 до 1,9)	3 м (10 фут)
	В (ϵ_r 1,9 до 4)	6 м (20 фут)
	С (ϵ_r 4 до 10)	13 м (43 фут)
	Д ($\epsilon_r >10$)	20 м (66 фут)

Антенна в герметичном исполнении, PVDF, 40 мм (1,5 дюйм) в буферном резервуаре

	Группа среды	Диапазон измерения
	А0 (ϵ_r 1,2 до 1,4)	4 м (13 фут)
	А (ϵ_r 1,4 до 1,9)	7,5 м (24,6 фут)
	В (ϵ_r 1,9 до 4)	15 м (49,2 фут)
	С (ϵ_r 4 до 10)	25 м (82 фут)
	Д ($\epsilon_r >10$)	35 м (114,8 фут)

Антенна с покрытием из PTFE с защитой от конденсата, 50 мм (2 дюйм) в буферном резервуаре

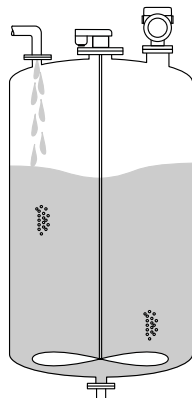
	Группа среды	Диапазон измерения
	A0 (ϵ_r 1,2 до 1,4)	4 м (13 фут)
	A (ϵ_r 1,4 до 1,9)	7 м (23 фут)
	B (ϵ_r 1,9 до 4)	13 м (43 фут)
	C (ϵ_r 4 до 10)	28 м (92 фут)
	D (ϵ_r >10)	44 м (144 фут)

Измерение в резервуаре с мешалкой

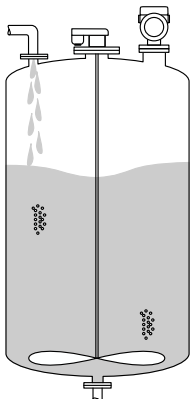
Резервуар с мешалкой – условия измерения

Турбулентная поверхность технологической среды (например, при заполнении с верхней подачей, при использовании мешалок и наличии перегородок)

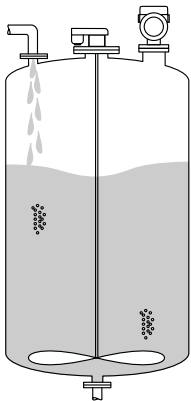
Встроенная антенна, PEEK, 20 мм (0,75 дюйм) в резервуаре с мешалкой

	Группа среды	Диапазон измерения
	A (ϵ_r 1,4 до 1,9)	1 м (3,3 фут)
	B (ϵ_r 1,9 до 4)	1,5 м (5 фут)
	C (ϵ_r 4 до 10)	3 м (10 фут)
	D (ϵ_r >10)	5 м (16 фут)

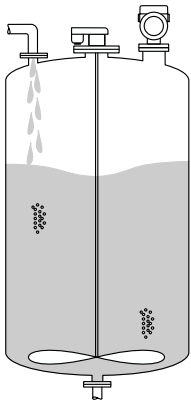
Встроенная антенна, PEEK, 40 мм (1,5 дюйм) в резервуаре с мешалкой

	Группа среды	Диапазон измерения
	A0 (ϵ_r 1,2 до 1,4)	1 м (3,3 фут)
	A (ϵ_r 1,4 до 1,9)	1,5 м (5 фут)
	B (ϵ_r 1,9 до 4)	3 м (10 фут)
	C (ϵ_r 4 до 10)	7 м (23 фут)
	D (ϵ_r >10)	11 м (36 фут)

Антенна в герметичном исполнении, PVDF, 40 мм (1,5 дюйм) в резервуаре с мешалкой

	Группа среды	Диапазон измерения
	A0 (ϵ_r 1,2 до 1,4)	2 м (7 фут)
	A (ϵ_r 1,4 до 1,9)	4 м (13 фут)
	B (ϵ_r 1,9 до 4)	5 м (16,4 фут)
	C (ϵ_r 4 до 10)	15 м (49,2 фут)
	D (ϵ_r >10)	20 м (65,6 фут)

Антенна с покрытием из PTFE с защитой от конденсата, 50 мм (2 дюйм) в резервуаре с мешалкой

	Группа среды	Диапазон измерения
	A0 (ϵ_r 1,2 до 1,4)	2 м (7 фут)
	A (ϵ_r 1,4 до 1,9)	4 м (13 фут)
	B (ϵ_r 1,9 до 4)	7 м (23 фут)
	C (ϵ_r 4 до 10)	15 м (49 фут)
	D (ϵ_r >10)	25 м (82 фут)

Рабочая частота

Примерно 80 ГГц

В один резервуар можно установить до 8 приборов, причем эти приборы не будут влиять друг на друга.

Мощность передачи

- Пиковая мощность: <1,5 мВт
- Средняя выходная мощность: <70 мкВт

15.2 Выход

Выходной сигнал

HART

Кодирование сигнала

FSK $\pm 0,5$ мА поверх токового сигнала

Скорость передачи данных

1200 Bit/s

Гальваническая развязка


Да

Токовый выход 1, 4 до 20 мА пассивный


4 до 20 мА с добавленным цифровым протоколом связи HART, 2 провода

Для токового выхода 1 предусмотрено три режима работы:

- 4,0 до 20,5 мА
- NAMUR NE 43: 3,8 до 20,5 мА (заводская настройка)
- Режим US: 3,9 до 20,8 мА

 Токовый выход 1 всегда назначается измеренному значению уровня.

Токовый выход 2, 4 до 20 мА пассивный (опция)

 Токовый выход 2 доступен в качестве опции.

Для токового выхода 2 предусмотрено три режима работы:



- 4,0 до 20,5 мА
- NAMUR NE 43: 3,8 до 20,5 мА (заводская настройка)
- Режим US: 3,9 до 20,8 мА

 Токовый выход 2 можно назначить следующим переменным прибора:

- Уровень линеаризованный
- Расстояние
- Напряжение на клеммах
- Температура электроники
- Температура датчика
- Абсолютная амплитуда отражённого сигнала
- Относительная амплитуда эхо-сигнала
- Область соединений
- Процент диапазона
- Ток в контуре
- Ток на клеммах
- Параметр **Коэф-т налипаний**, опционально (Руководство → Heartbeat Technology → Обнаружение налипаний → Конфигурация → Коэф-т налипаний)
- Параметр **Обнаружение Налипания на ТоковомВыходе2?**, опционально (Руководство → Heartbeat Technology → Обнаружение налипаний → Настройки диагностики → Обнаружение Налипания на ТоковомВыходе2?) Примечание: Если выбрать опцию Yes (да), предыдущие настройки выходной информации будут заменены.
- Параметр **Коэф-т пены**, опционально (Руководство → Heartbeat Technology → Обнаружение пены → Конфигурация → Коэф-т пены)
- Параметр **Обнаружение пены на токовом выходе 2?**, опционально (Руководство → Heartbeat Technology → Обнаружение пены → Настройки диагностики → Обнаружение пены на токовом выходе 2?) Примечание: Если выбрать опцию Yes (да), предыдущие настройки выходной информации будут заменены.
- Параметр **Диагностика контура на токовом выходе 2?**, опционально (Руководство → Heartbeat Technology → Диагностика контура → Активировать/деактивировать → Диагностика контура на токовом выходе 2?) Примечание: Если выбрать опцию Yes (да), предыдущие настройки выходной информации будут заменены.

Релейный выход (опция)

 Релейный выход доступен в качестве опции.

- **Функция:**
Переключающий выход открытого коллектора
- **Характер переключения:**
Одно из двух состояний (проводимость присутствует или отсутствует); переключение осуществляется при достижении заданной точки включения/точки выключения
- **Режим отказа:**
Проводимость отсутствует
- **Характеристики электрического подключения:**
 $U = 16$ до $35 V_{DC}$, $I = 0$ до $40 mA$
- **Внутренний резистор:**
 $R_i < 880 \text{ Ом}$
При подборе конфигурации необходимо учитывать влияние падения напряжения на внутреннем резисторе источника питания. Например, результирующее напряжение на подсоединенном реле должно быть достаточным для его включения.
 Для оптимальной защиты от помех рекомендуется подключить внешний резистор (внутреннее сопротивление реле или подтягивающий резистор) номиналом $< 1 \text{ кОм}$.
- **Напряжение изоляции:**
Плавающее, напряжение изоляции $1350 V_{DC}$ по отношению к электропитанию и $500 V_{AC}$ по отношению к заземлению
- **Точка переключения:**
Программируется пользователем, отдельно для точки включения и точки выключения
- **Задержка переключения:**
Программируется пользователем в диапазоне 0 до 100 с , отдельно для точки включения и точки выключения
- **Частота выборки:**
Соответствует циклу измерения
- **Количество циклов переключения:**
Не ограничено
-  Релейный выход можно назначить следующим переменным прибора:
 - Уровень линеаризованный
 - Расстояние
 - Напряжение на клеммах
 - Температура электроники
 - Температура датчика
 - Относительная амплитуда эхо-сигнала
 - Область соединений
 - Параметр **Коэф-т налипаний**, опционально (Руководство → Heartbeat Technology → Обнаружение налипаний → Конфигурация → Коэф-т налипаний)
 - Параметр **Обнаружение налипаний на дискр.выходе?**, опционально (Руководство → Heartbeat Technology → Обнаружение налипаний → Настройки диагностики → Обнаружение налипаний на дискр.выходе?) Примечание: Если выбрать опцию Yes (да), предыдущие настройки выходной информации будут заменены.
 - Параметр **Коэф-т пены**, опционально (Руководство → Heartbeat Technology → Обнаружение пены → Конфигурация → Коэф-т пены)
 - Параметр **Исп. дискр.выход датчика при обн.и пены?**, опционально (Руководство → Heartbeat Technology → Обнаружение пены → Настройки диагностики → Исп. дискр.выход датчика при обн.и пены?) Примечание: Если выбрать опцию Yes (да), предыдущие настройки выходной информации будут заменены.
 - Параметр **Диагностика контура на вых.сигнализат-а?**, опционально (Руководство → Heartbeat Technology → Диагностика контура → Активировать/деактивировать → Диагностика контура на вых.сигнализат-а?) Примечание: Если выбрать опцию Yes (да), предыдущие настройки выходной информации будут заменены.

Аварийный сигнал

Токовый выход

Режим отказа (согласно рекомендации NAMUR NE 43):

- Аварийный сигнал минимального уровня (заводская настройка): 3,6 мА
- Максимальный уровень аварийного сигнала: 22 мА
- Отказоустойчивый режим с использованием пользовательских значений: 3,59 до 22,5 мА

Локальный дисплей

Сигнал состояния (согласно рекомендации NAMUR NE 107):

Простое текстовое отображение

Программное обеспечение через сервисный интерфейс (CDI)

Сигнал состояния (согласно рекомендации NAMUR NE 107):

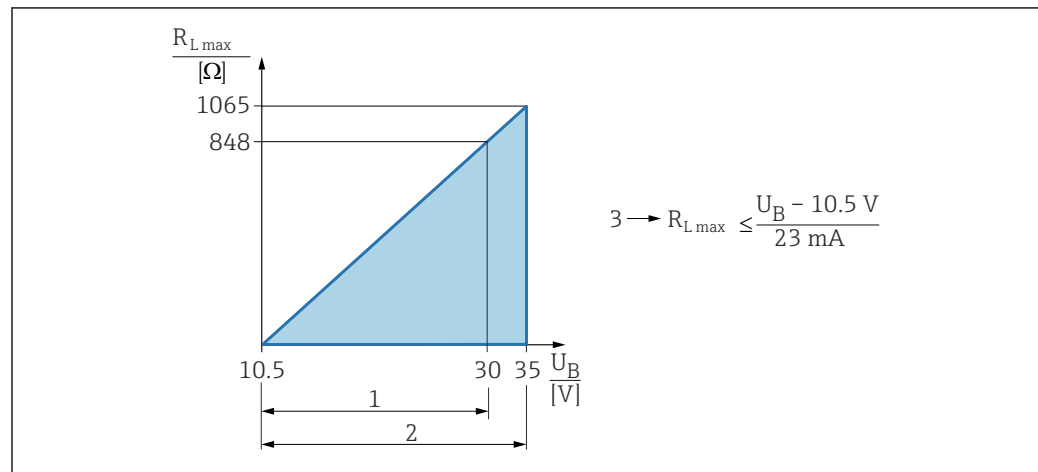
Простое текстовое отображение

Управляющая программа, работающая через систему связи HART

Сигнал состояния (согласно рекомендации NAMUR NE 107):

Простое текстовое отображение

Нагрузка

4 до 20 мА пассивн., HART

A0039232

1 Источник питания 10,5 до 30 В пост. тока, Ex i

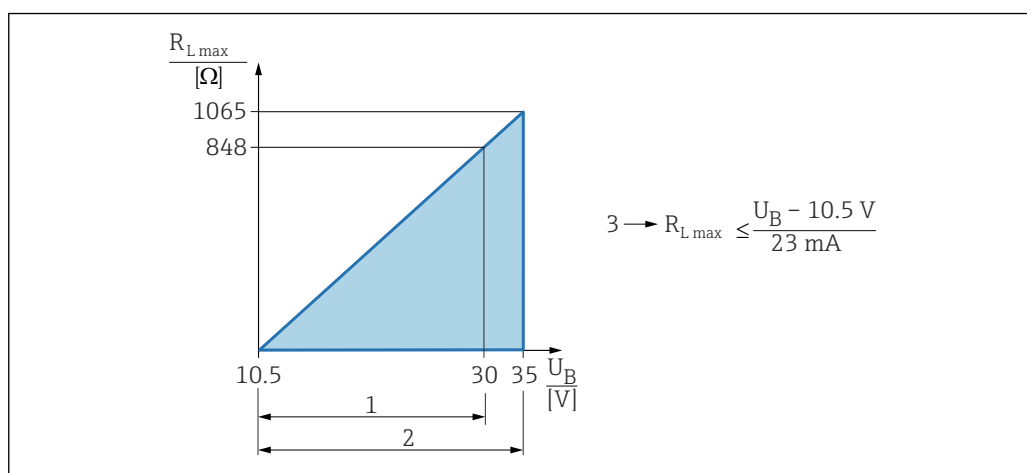
2 Источник питания 10,5 до 35 В пост. тока, для других типов защиты и несертифицированных исполнений прибора

3 $R_{L,max}$ макс. сопротивление нагрузки

U_B Сетевое напряжение

i Управление посредством портативного терминала или ПК с управляющей программой: учитывайте минимально допустимое сопротивление цепи связи (250 Ом).

4 до 20 мА пассивн., токовый выход 2 (опция)



- 1 Источник питания 10,5 до 30 В пост. тока, Ex i
 2 Источник питания 10,5 до 35 В пост. тока, для других типов защиты и несертифицированных исполнений прибора
 3 R_{Lmax} , макс. сопротивление нагрузки
 U_B Сетевое напряжение

Линеаризация

Функция линеаризации, имеющаяся в приборе, позволяет преобразовывать измеренное значение в любую требуемую единицу измерения длины, веса, расхода или объема.

Заранее запрограммированные кривые линеаризации

Таблицы линеаризации для расчета объема в перечисленных ниже резервуарах предварительно запрограммированы в системе прибора.

- Дно пирамидоидальное
- Коническое дно
- Дно под углом
- Горизонтальный цилиндр
- Резервуар сферический

Также доступен ручной ввод дополнительных таблиц, каждая из которых может содержать до 32 пар значений.

Данные протокола

HART**Идентификатор производителя:**

17 (0x11{шестнадцат.})

Идентификатор типа прибора:

0x11C1

Версия прибора:

1

Спецификация HART:

7

Версия DD:

1

Файлы описания прибора (DTM, DD)

Информация и файлы находятся в свободном доступе по следующим адресам:

- www.endress.com

На странице с информацией о приборе: Документы/ПО → Драйверы прибора

- www.fieldcommgroup.org

Нагрузка HART:

Мин. 250 Ом

Переменные прибора для протокола HART

На заводе-изготовителе с переменными прибора сопоставляются следующие измеряемые значения:

Переменная прибора	Измеренное значение
Назначить PV (Первое значение всегда применяется к токовому выходу 1)	Уровень линейаризованный
Назначить SV	Расстояние
Назначить TV	Абсолютная амплитуда отражённого сигнала
Назначить QV	Относительная амплитуда эхо-сигнала

Выбор переменных устройства HART

- Уровень линейаризованный
- Расстояние
- Напряжение на клеммах
- Температура электроники
- Температура датчика
- Абсолютная амплитуда отражённого сигнала
- Относительная амплитуда эхо-сигнала
- Область соединений
- Процент диапазона
- Ток в контуре
- Ток на клеммах
- Параметр **Коэф-т налипаний**, опционально (Руководство → Heartbeat Technology → Обнаружение налипаний → Конфигурация → Коэф-т налипаний)
- Параметр **Обнаружение налипаний**, опционально (Руководство → Heartbeat Technology → Обнаружение налипаний → Конфигурация → Обнаружение налипаний)
- Параметр **Коэф-т пены**, опционально (Руководство → Heartbeat Technology → Обнаружение пены → Конфигурация → Коэф-т пены)
- Параметр **Обнаружение пены**, опционально (Руководство → Heartbeat Technology → Обнаружение пены → Конфигурация → Обнаружение пены)
- Параметр **Диагностика контура**, опционально (Диагностика → Heartbeat Technology → Диагностика контура → Диагностика контура)

Поддерживаемые функции

- Пакетный режим
- Дополнительные данные состояния преобразователя
- Блокировка прибора

Данные беспроводной передачи HART

Минимальное пусковое напряжение

10,5 В

Пусковой ток

< 3,6 мА

Время запуска

< 15 с

Минимальное рабочее напряжение

10,5 В

Ток в режиме Multidrop

4 мА

Время установления соединения
< 30 с

15.3 Условия окружающей среды


Диапазон температуры окружающей среды

Следующие значения действительны для рабочей температуры до +85 °C (+185 °F). При более высокой рабочей температуре допустимая температура окружающей среды снижается.

- Без ЖК-дисплея:
 - Стандартный вариант: -40 до +85 °C (-40 до +185 °F)
 - Опционально: -50 до +85 °C (-58 до +185 °F) с ограниченными рабочими характеристиками и сроком службы
 - Опционально: -60 до +85 °C (-76 до +185 °F) с ограниченными рабочими характеристиками и сроком службы. При температуре ниже -50 °C (-58 °F) возможно необратимое повреждение прибора
- С ЖК-дисплеем: -40 до +85 °C (-40 до +185 °F) с ограничением оптических свойств, напр. быстродействия и контрастности. Можно использовать без ограничений до -20 до +60 °C (-4 до +140 °F)

Ограничение температуры окружающей среды


В приборах с токовым выходом 2 или релейным выходом допустимый предел температуры окружающей среды уменьшается на 5 К в связи с более высокой рабочей температурой электроники.

-  При эксплуатации на открытых площадках в условиях интенсивного солнечного света:
 - устанавливайте прибор в затененном месте;
 - избегайте воздействия прямых солнечных лучей, особенно в регионах с теплым климатом;
 - используйте защитный козырек от погодных явлений (см. раздел «Аксессуары»).

Пределы температуры окружающей среды

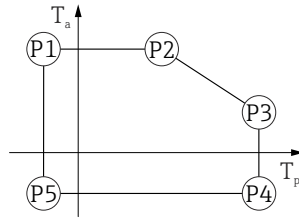
Допустимая температура окружающей среды (T_a) зависит от выбранного материала корпуса (Конфигуратор выбранного продукта → Корпус; Материал →) и выбранного диапазона рабочей температуры (Конфигуратор выбранного продукта → Применение →).

В случае температуры (T_p) на присоединении к процессу допустимая температура окружающей среды (T_a) снижается.

-  В приведенной ниже информации учитываются только функциональные аспекты. К сертифицированным исполнениям прибора могут применяться дополнительные ограничения.

Пластмассовый корпус

Пластмассовый корпус; рабочая температура -20 до $+150$ °C (-4 до $+302$ °F)



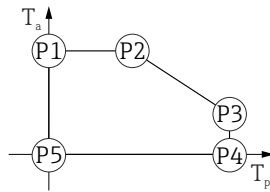
A0032024

▣ 35 Пластмассовый корпус; рабочая температура -20 до $+150$ °C (-4 до $+302$ °F)

P1	=	T_p :	-20 °C (-4 °F)		T_a :	$+76$ °C ($+169$ °F)
P2	=	T_p :	$+76$ °C ($+169$ °F)		T_a :	$+76$ °C ($+169$ °F)
P3	=	T_p :	$+150$ °C ($+302$ °F)		T_a :	$+25$ °C ($+77$ °F)
P4	=	T_p :	$+150$ °C ($+302$ °F)		T_a :	-20 °C (-4 °F)
P5	=	T_p :	-20 °C (-4 °F)		T_a :	-20 °C (-4 °F)

i Если приборы поставляются в пластмассовом корпусе и с сертификатом CSA C/US, выбранная рабочая температура -20 до $+150$ °C (-4 до $+302$ °F) ограничивается пределом 0 до $+150$ °C ($+32$ до $+302$ °F).

Ограничение рабочей температуры 0 до $+150$ °C ($+32$ до $+302$ °F) для приборов с сертификатом CSA C/US и пластмассовым корпусом

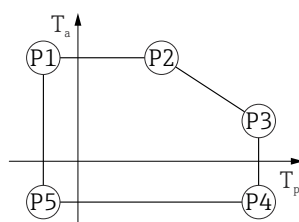


A0048826

▣ 36 Пластмассовый корпус; рабочая температура 0 до $+150$ °C ($+32$ до $+302$ °F) для приборов с сертификатом CSA C/US

P1	=	T_p :	0 °C ($+32$ °F)		T_a :	$+76$ °C ($+169$ °F)
P2	=	T_p :	$+76$ °C ($+169$ °F)		T_a :	$+76$ °C ($+169$ °F)
P3	=	T_p :	$+150$ °C ($+302$ °F)		T_a :	$+25$ °C ($+77$ °F)
P4	=	T_p :	$+150$ °C ($+302$ °F)		T_a :	0 °C ($+32$ °F)
P5	=	T_p :	0 °C ($+32$ °F)		T_a :	0 °C ($+32$ °F)

Пластмассовый корпус; рабочая температура -20 до $+200$ °C (-4 до $+392$ °F)



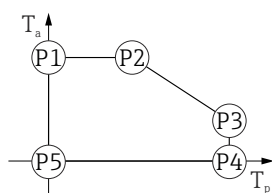
A0032024

37 Пластмассовый корпус; рабочая температура -20 до $+200$ °C (-4 до $+392$ °F)

P1	=	T_p :	-20 °C (-4 °F)		T_a :	$+76$ °C ($+169$ °F)
P2	=	T_p :	$+76$ °C ($+169$ °F)		T_a :	$+76$ °C ($+169$ °F)
P3	=	T_p :	$+200$ °C ($+392$ °F)		T_a :	$+27$ °C ($+81$ °F)
P4	=	T_p :	$+200$ °C ($+392$ °F)		T_a :	-20 °C (-4 °F)
P5	=	T_p :	-20 °C (-4 °F)		T_a :	-20 °C (-4 °F)

i Если приборы поставляются в пластмассовом корпусе и с сертификатом CSA C/US, выбранная рабочая температура -20 до $+200$ °C (-4 до $+392$ °F) ограничивается пределом 0 до $+200$ °C ($+32$ до $+392$ °F).

Ограничение рабочей температуры 0 до $+200$ °C ($+32$ до $+392$ °F) для приборов с сертификатом CSA C/US и пластмассовым корпусом

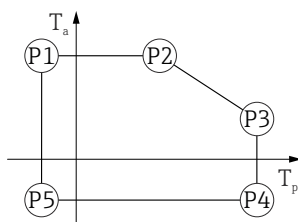


A0048826

38 Пластмассовый корпус; рабочая температура 0 до $+200$ °C ($+32$ до $+392$ °F) для приборов с сертификатом CSA C/US

P1	=	T_p :	0 °C ($+32$ °F)		T_a :	$+76$ °C ($+169$ °F)
P2	=	T_p :	$+76$ °C ($+169$ °F)		T_a :	$+76$ °C ($+169$ °F)
P3	=	T_p :	$+200$ °C ($+392$ °F)		T_a :	$+27$ °C ($+81$ °F)
P4	=	T_p :	$+200$ °C ($+392$ °F)		T_a :	0 °C ($+32$ °F)
P5	=	T_p :	0 °C ($+32$ °F)		T_a :	0 °C ($+32$ °F)

Пластмассовый корпус; рабочая температура -40 до $+80$ °C (-40 до $+176$ °F)



A0032024

▣ 39 Пластмассовый корпус; рабочая температура -40 до $+80$ °C (-40 до $+176$ °F)

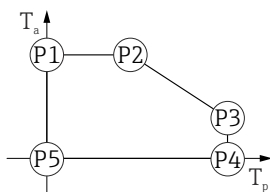
P1	=	T_p :	-40 °C (-40 °F)		T_a :	$+76$ °C ($+169$ °F)
P2	=	T_p :	$+76$ °C ($+169$ °F)		T_a :	$+76$ °C ($+169$ °F)
P3	=	T_p :	$+80$ °C ($+176$ °F)		T_a :	$+75$ °C ($+167$ °F)
P4	=	T_p :	$+80$ °C ($+176$ °F)		T_a :	-40 °C (-40 °F)
P5	=	T_p :	-40 °C (-40 °F)		T_a :	-40 °C (-40 °F)

i Если приборы поставляются в пластмассовом корпусе и с сертификатом CSA C/US, выбранная рабочая температура

-40 до $+80$ °C (-40 до $+176$ °F) ограничивается пределом

0 до $+80$ °C ($+32$ до $+176$ °F).

Ограничение рабочей температуры 0 до $+80$ °C ($+32$ до $+176$ °F) для приборов с сертификатом CSA C/US и пластмассовым корпусом



A0048826

▣ 40 Пластмассовый корпус; рабочая температура 0 до $+80$ °C ($+32$ до $+176$ °F) для приборов с сертификатом CSA C/US

P1	=	T_p :	0 °C ($+32$ °F)		T_a :	$+76$ °C ($+169$ °F)
P2	=	T_p :	$+76$ °C ($+169$ °F)		T_a :	$+76$ °C ($+169$ °F)
P3	=	T_p :	$+80$ °C ($+176$ °F)		T_a :	$+75$ °C ($+167$ °F)
P4	=	T_p :	$+80$ °C ($+176$ °F)		T_a :	0 °C ($+32$ °F)
P5	=	T_p :	0 °C ($+32$ °F)		T_a :	0 °C ($+32$ °F)

Пластмассовый корпус; рабочая температура -40 до $+130$ °C (-40 до $+266$ °F)



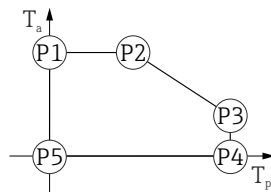
A0032024

41 Пластмассовый корпус; рабочая температура -40 до $+130$ °C (-40 до $+266$ °F)

P1	=	T_p :	-40 °C (-40 °F)		T_a :	$+76$ °C ($+169$ °F)
P2	=	T_p :	$+76$ °C ($+169$ °F)		T_a :	$+76$ °C ($+169$ °F)
P3	=	T_p :	$+130$ °C ($+266$ °F)		T_a :	$+41$ °C ($+106$ °F)
P4	=	T_p :	$+130$ °C ($+266$ °F)		T_a :	-40 °C (-40 °F)
P5	=	T_p :	-40 °C (-40 °F)		T_a :	-40 °C (-40 °F)

i Если приборы поставляются в пластмассовом корпусе и с сертификатом CSA C/US, выбранная рабочая температура -40 до $+130$ °C (-40 до $+266$ °F) ограничивается пределом 0 до $+130$ °C ($+32$ до $+266$ °F).

Ограничение рабочей температуры 0 до $+130$ °C ($+32$ до $+266$ °F) для приборов с сертификатом CSA C/US и пластмассовым корпусом

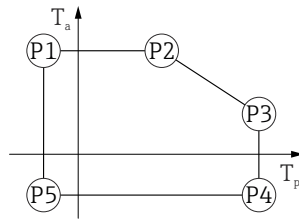


A0048826

42 Пластмассовый корпус; рабочая температура 0 до $+130$ °C ($+32$ до $+266$ °F) для приборов с сертификатом CSA C/US

P1	=	T_p :	0 °C ($+32$ °F)		T_a :	$+76$ °C ($+169$ °F)
P2	=	T_p :	$+76$ °C ($+169$ °F)		T_a :	$+76$ °C ($+169$ °F)
P3	=	T_p :	$+130$ °C ($+266$ °F)		T_a :	$+41$ °C ($+106$ °F)
P4	=	T_p :	$+130$ °C ($+266$ °F)		T_a :	0 °C ($+32$ °F)
P5	=	T_p :	0 °C ($+32$ °F)		T_a :	0 °C ($+32$ °F)

Пластмассовый корпус; рабочая температура -40 до $+150$ °C (-40 до $+302$ °F)



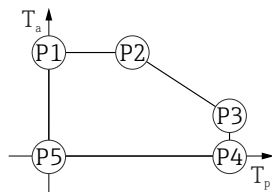
A0032024

▣ 43 Пластмассовый корпус; рабочая температура -40 до $+150$ °C (-40 до $+302$ °F)

P1	=	T_p :	-40 °C (-40 °F)		T_a :	$+76$ °C ($+169$ °F)
P2	=	T_p :	$+76$ °C ($+169$ °F)		T_a :	$+76$ °C ($+169$ °F)
P3	=	T_p :	$+150$ °C ($+302$ °F)		T_a :	$+25$ °C ($+77$ °F)
P4	=	T_p :	$+150$ °C ($+302$ °F)		T_a :	-40 °C (-40 °F)
P5	=	T_p :	-40 °C (-40 °F)		T_a :	-40 °C (-40 °F)

i Если приборы поставляются в пластмассовом корпусе и с сертификатом CSA C/US, выбранная рабочая температура -40 до $+150$ °C (-40 до $+302$ °F) ограничивается пределом 0 до $+150$ °C ($+32$ до $+302$ °F).

Ограничение рабочей температуры 0 до $+150$ °C ($+32$ до $+302$ °F) для приборов с сертификатом CSA C/US и пластмассовым корпусом

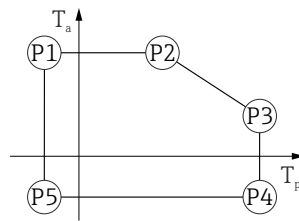


A0048826

▣ 44 Пластмассовый корпус; рабочая температура 0 до $+150$ °C ($+32$ до $+302$ °F) для приборов с сертификатом CSA C/US

P1	=	T_p :	0 °C ($+32$ °F)		T_a :	$+76$ °C ($+169$ °F)
P2	=	T_p :	$+76$ °C ($+169$ °F)		T_a :	$+76$ °C ($+169$ °F)
P3	=	T_p :	$+150$ °C ($+302$ °F)		T_a :	$+25$ °C ($+77$ °F)
P4	=	T_p :	$+150$ °C ($+302$ °F)		T_a :	0 °C ($+32$ °F)
P5	=	T_p :	0 °C ($+32$ °F)		T_a :	0 °C ($+32$ °F)

Пластмассовый корпус; рабочая температура -40 до $+200$ °C (-40 до $+392$ °F)



A0032024

▣ 45 Пластмассовый корпус; рабочая температура -40 до $+200$ °C (-40 до $+392$ °F)

$$P1 = T_p: -40 \text{ °C } (-40 \text{ °F}) \mid T_a: +76 \text{ °C } (+169 \text{ °F})$$

$$P2 = T_p: +76 \text{ °C } (+169 \text{ °F}) \mid T_a: +76 \text{ °C } (+169 \text{ °F})$$

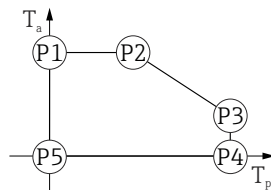
$$P3 = T_p: +200 \text{ °C } (+392 \text{ °F}) \mid T_a: +27 \text{ °C } (+81 \text{ °F})$$

$$P4 = T_p: +200 \text{ °C } (+392 \text{ °F}) \mid T_a: -40 \text{ °C } (-40 \text{ °F})$$

$$P5 = T_p: -40 \text{ °C } (-40 \text{ °F}) \mid T_a: -40 \text{ °C } (-40 \text{ °F})$$

i Если приборы поставляются в пластмассовом корпусе и с сертификатом CSA C/US, выбранная рабочая температура -40 до $+200$ °C (-40 до $+392$ °F) ограничивается пределом 0 до $+200$ °C ($+32$ до $+392$ °F).

Ограничение рабочей температуры 0 до $+200$ °C ($+32$ до $+392$ °F) для приборов с сертификатом CSA C/US и пластмассовым корпусом



A0048826

▣ 46 Пластмассовый корпус; рабочая температура 0 до $+200$ °C ($+32$ до $+392$ °F) для приборов с сертификатом CSA C/US

$$P1 = T_p: 0 \text{ °C } (+32 \text{ °F}) \mid T_a: +76 \text{ °C } (+169 \text{ °F})$$

$$P2 = T_p: +76 \text{ °C } (+169 \text{ °F}) \mid T_a: +76 \text{ °C } (+169 \text{ °F})$$

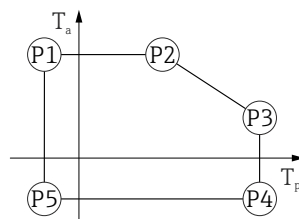
$$P3 = T_p: +200 \text{ °C } (+392 \text{ °F}) \mid T_a: +27 \text{ °C } (+81 \text{ °F})$$

$$P4 = T_p: +200 \text{ °C } (+392 \text{ °F}) \mid T_a: 0 \text{ °C } (+32 \text{ °F})$$

$$P5 = T_p: 0 \text{ °C } (+32 \text{ °F}) \mid T_a: 0 \text{ °C } (+32 \text{ °F})$$

Алюминиевый корпус с покрытием

Алюминиевый корпус; рабочая температура -20 до $+150$ °C (-4 до $+302$ °F)



A0032024

▣ 47 Алюминиевый корпус с покрытием; рабочая температура -20 до $+150$ °C (-4 до $+302$ °F)

$$P1 = T_p: -20 \text{ °C } (-4 \text{ °F}) \mid T_a: +79 \text{ °C } (+174 \text{ °F})$$

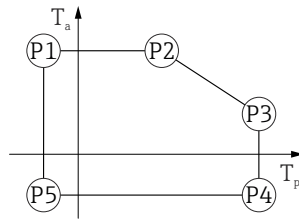
$$P2 = T_p: +79 \text{ °C } (+174 \text{ °F}) \mid T_a: +79 \text{ °C } (+174 \text{ °F})$$

$$P3 = T_p: +150 \text{ °C } (+302 \text{ °F}) \mid T_a: +53 \text{ °C } (+127 \text{ °F})$$

$$P4 = T_p: +150 \text{ °C } (+302 \text{ °F}) \mid T_a: -20 \text{ °C } (-4 \text{ °F})$$

$$P5 = T_p: -20 \text{ °C } (-4 \text{ °F}) \mid T_a: -20 \text{ °C } (-4 \text{ °F})$$

Алюминиевый корпус; рабочая температура -20 до $+200$ °C (-4 до $+392$ °F)

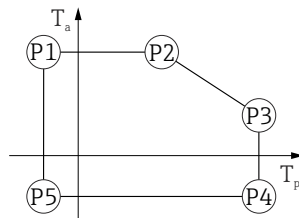


A0032024

▣ 48 Алюминиевый корпус с покрытием; рабочая температура -20 до $+200$ °C (-4 до $+392$ °F)

P1	=	T_p :	-20 °C (-4 °F)		T_a :	$+79$ °C ($+174$ °F)
P2	=	T_p :	$+79$ °C ($+174$ °F)		T_a :	$+79$ °C ($+174$ °F)
P3	=	T_p :	$+200$ °C ($+392$ °F)		T_a :	$+47$ °C ($+117$ °F)
P4	=	T_p :	$+200$ °C ($+392$ °F)		T_a :	-20 °C (-4 °F)
P5	=	T_p :	-20 °C (-4 °F)		T_a :	-20 °C (-4 °F)

Алюминиевый корпус; рабочая температура -40 до $+80$ °C (-40 до $+176$ °F)

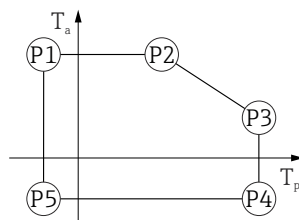


A0032024

▣ 49 Алюминиевый корпус с покрытием; рабочая температура -40 до $+80$ °C (-40 до $+176$ °F)

P1	=	T_p :	-40 °C (-40 °F)		T_a :	$+79$ °C ($+174$ °F)
P2	=	T_p :	$+79$ °C ($+174$ °F)		T_a :	$+79$ °C ($+174$ °F)
P3	=	T_p :	$+80$ °C ($+176$ °F)		T_a :	$+79$ °C ($+174$ °F)
P4	=	T_p :	$+80$ °C ($+176$ °F)		T_a :	-40 °C (-40 °F)
P5	=	T_p :	-40 °C (-40 °F)		T_a :	-40 °C (-40 °F)

Алюминиевый корпус; рабочая температура -40 до $+130$ °C (-40 до $+266$ °F)



A0032024

▣ 50 Алюминиевый корпус с покрытием; рабочая температура -40 до $+130$ °C (-40 до $+266$ °F)

P1	=	T_p :	-40 °C (-40 °F)		T_a :	$+79$ °C ($+174$ °F)
P2	=	T_p :	$+79$ °C ($+174$ °F)		T_a :	$+79$ °C ($+174$ °F)
P3	=	T_p :	$+130$ °C ($+266$ °F)		T_a :	$+55$ °C ($+131$ °F)
P4	=	T_p :	$+130$ °C ($+266$ °F)		T_a :	-40 °C (-40 °F)
P5	=	T_p :	-40 °C (-40 °F)		T_a :	-40 °C (-40 °F)

Алюминиевый корпус; рабочая температура -40 до $+150$ °C (-40 до $+302$ °F)

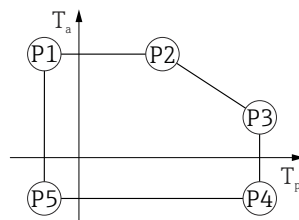


A0032024

▣ 51 Алюминиевый корпус с покрытием; рабочая температура -40 до $+150$ °C (-40 до $+302$ °F)

P1	=	T_p :	-40 °C (-40 °F)		T_a :	$+79$ °C ($+174$ °F)
P2	=	T_p :	$+79$ °C ($+174$ °F)		T_a :	$+79$ °C ($+174$ °F)
P3	=	T_p :	$+150$ °C ($+302$ °F)		T_a :	$+53$ °C ($+127$ °F)
P4	=	T_p :	$+150$ °C ($+302$ °F)		T_a :	-40 °C (-40 °F)
P5	=	T_p :	-40 °C (-40 °F)		T_a :	-40 °C (-40 °F)

Алюминиевый корпус; рабочая температура -40 до $+200$ °C (-40 до $+392$ °F)



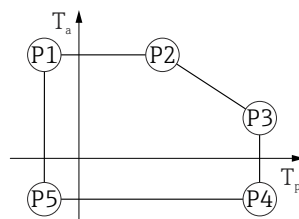
A0032024

▣ 52 Алюминиевый корпус с покрытием; рабочая температура -40 до $+200$ °C (-40 до $+392$ °F)

P1	=	T_p :	-40 °C (-40 °F)		T_a :	$+79$ °C ($+174$ °F)
P2	=	T_p :	$+79$ °C ($+174$ °F)		T_a :	$+79$ °C ($+174$ °F)
P3	=	T_p :	$+200$ °C ($+392$ °F)		T_a :	$+47$ °C ($+117$ °F)
P4	=	T_p :	$+200$ °C ($+392$ °F)		T_a :	-40 °C (-40 °F)
P5	=	T_p :	-40 °C (-40 °F)		T_a :	-40 °C (-40 °F)

Корпус 316L

Корпус 316L; рабочая температура -20 до $+150$ °C (-4 до $+302$ °F)

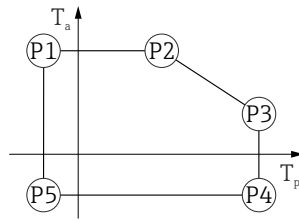


A0032024

▣ 53 Корпус 316L; рабочая температура -20 до $+150$ °C (-4 до $+302$ °F)

P1	=	T_p :	-20 °C (-4 °F)		T_a :	$+77$ °C ($+171$ °F)
P2	=	T_p :	$+77$ °C ($+171$ °F)		T_a :	$+77$ °C ($+171$ °F)
P3	=	T_p :	$+150$ °C ($+302$ °F)		T_a :	$+43$ °C ($+109$ °F)
P4	=	T_p :	$+150$ °C ($+302$ °F)		T_a :	-20 °C (-4 °F)
P5	=	T_p :	-20 °C (-4 °F)		T_a :	-20 °C (-4 °F)

Корпус 316L; рабочая температура -20 до $+200$ °C (-4 до $+392$ °F)

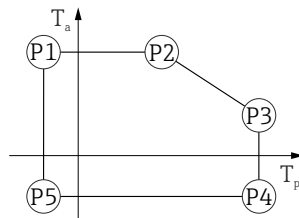


A0032024

▣ 54 Корпус 316L; рабочая температура -20 до $+200$ °C (-4 до $+392$ °F)

P1	=	T_p :	-20 °C (-4 °F)		T_a :	$+77$ °C ($+171$ °F)
P2	=	T_p :	$+77$ °C ($+171$ °F)		T_a :	$+77$ °C ($+171$ °F)
P3	=	T_p :	$+200$ °C ($+392$ °F)		T_a :	$+38$ °C ($+100$ °F)
P4	=	T_p :	$+200$ °C ($+392$ °F)		T_a :	-20 °C (-4 °F)
P5	=	T_p :	-20 °C (-4 °F)		T_a :	-20 °C (-4 °F)

Корпус 316L; рабочая температура -40 до $+80$ °C (-40 до $+176$ °F)

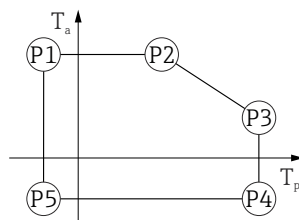


A0032024

▣ 55 Корпус 316L; рабочая температура -40 до $+80$ °C (-40 до $+176$ °F)

P1	=	T_p :	-40 °C (-40 °F)		T_a :	$+77$ °C ($+171$ °F)
P2	=	T_p :	$+77$ °C ($+171$ °F)		T_a :	$+77$ °C ($+171$ °F)
P3	=	T_p :	$+80$ °C ($+176$ °F)		T_a :	$+77$ °C ($+171$ °F)
P4	=	T_p :	$+80$ °C ($+176$ °F)		T_a :	-40 °C (-40 °F)
P5	=	T_p :	-40 °C (-40 °F)		T_a :	-40 °C (-40 °F)

Корпус 316L; рабочая температура -40 до $+130$ °C (-40 до $+266$ °F)

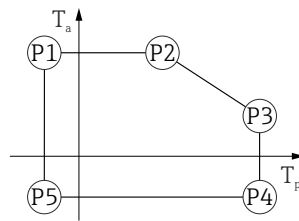


A0032024

▣ 56 Корпус 316L; рабочая температура -40 до $+130$ °C (-40 до $+266$ °F)

P1	=	T_p :	-40 °C (-40 °F)		T_a :	$+77$ °C ($+171$ °F)
P2	=	T_p :	$+77$ °C ($+171$ °F)		T_a :	$+77$ °C ($+171$ °F)
P3	=	T_p :	$+130$ °C ($+266$ °F)		T_a :	$+54$ °C ($+129$ °F)
P4	=	T_p :	$+130$ °C ($+266$ °F)		T_a :	-40 °C (-40 °F)
P5	=	T_p :	-40 °C (-40 °F)		T_a :	-40 °C (-40 °F)

Корпус 316L; рабочая температура -40 до $+150$ °C (-40 до $+302$ °F)

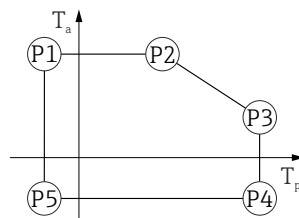


A0032024

▣ 57 Корпус 316L; диапазон рабочей температуры: -40 до $+150$ °C (-40 до $+302$ °F)

P1	=	T_p :	-40 °C (-40 °F)		T_a :	$+77$ °C ($+171$ °F)
P2	=	T_p :	$+77$ °C ($+171$ °F)		T_a :	$+77$ °C ($+171$ °F)
P3	=	T_p :	$+150$ °C ($+302$ °F)		T_a :	$+43$ °C ($+109$ °F)
P4	=	T_p :	$+150$ °C ($+302$ °F)		T_a :	-40 °C (-40 °F)
P5	=	T_p :	-40 °C (-40 °F)		T_a :	-40 °C (-40 °F)

Корпус 316L; рабочая температура -40 до $+200$ °C (-40 до $+392$ °F)



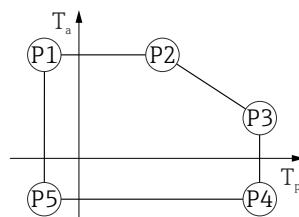
A0032024

▣ 58 Корпус 316L; рабочая температура -40 до $+200$ °C (-40 до $+392$ °F)

P1	=	T_p :	-40 °C (-40 °F)		T_a :	$+77$ °C ($+171$ °F)
P2	=	T_p :	$+77$ °C ($+171$ °F)		T_a :	$+77$ °C ($+171$ °F)
P3	=	T_p :	$+200$ °C ($+392$ °F)		T_a :	$+38$ °C ($+100$ °F)
P4	=	T_p :	$+200$ °C ($+392$ °F)		T_a :	-40 °C (-40 °F)
P5	=	T_p :	-40 °C (-40 °F)		T_a :	-40 °C (-40 °F)

Корпус 316L, гигиенический

Корпус 316L, гигиенический; рабочая температура -20 до $+150$ °C (-4 до $+302$ °F)

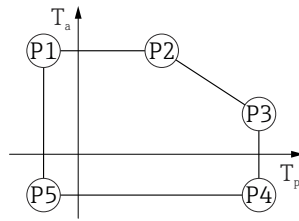


A0032024

▣ 59 Корпус 316L, гигиенический; рабочая температура -20 до $+150$ °C (-4 до $+302$ °F)

P1	=	T_p :	-20 °C (-4 °F)		T_a :	$+76$ °C ($+169$ °F)
P2	=	T_p :	$+76$ °C ($+169$ °F)		T_a :	$+76$ °C ($+169$ °F)
P3	=	T_p :	$+150$ °C ($+302$ °F)		T_a :	$+41$ °C ($+106$ °F)
P4	=	T_p :	$+150$ °C ($+302$ °F)		T_a :	-20 °C (-4 °F)
P5	=	T_p :	-20 °C (-4 °F)		T_a :	-20 °C (-4 °F)

Корпус 316L, гигиенический; рабочая температура -20 до $+200$ °C (-4 до $+392$ °F)

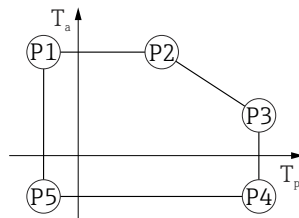


A0032024

▣ 60 Корпус 316L, гигиенический; рабочая температура -20 до $+200$ °C (-4 до $+392$ °F)

P1	=	T_p :	-20 °C (-4 °F)		T_a :	$+76$ °C ($+169$ °F)
P2	=	T_p :	$+76$ °C ($+169$ °F)		T_a :	$+76$ °C ($+169$ °F)
P3	=	T_p :	$+200$ °C ($+392$ °F)		T_a :	$+32$ °C ($+90$ °F)
P4	=	T_p :	$+200$ °C ($+392$ °F)		T_a :	-20 °C (-4 °F)
P5	=	T_p :	-20 °C (-4 °F)		T_a :	-20 °C (-4 °F)

Корпус 316L, гигиенический; рабочая температура -40 до $+80$ °C (-40 до $+176$ °F)

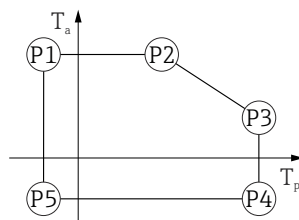


A0032024

▣ 61 Корпус 316L, гигиенический; рабочая температура -40 до $+80$ °C (-40 до $+176$ °F)

P1	=	T_p :	-40 °C (-40 °F)		T_a :	$+76$ °C ($+169$ °F)
P2	=	T_p :	$+76$ °C ($+169$ °F)		T_a :	$+76$ °C ($+169$ °F)
P3	=	T_p :	$+80$ °C ($+176$ °F)		T_a :	$+75$ °C ($+167$ °F)
P4	=	T_p :	$+80$ °C ($+176$ °F)		T_a :	-40 °C (-40 °F)
P5	=	T_p :	-40 °C (-40 °F)		T_a :	-40 °C (-40 °F)

Корпус 316L, гигиенический; рабочая температура -40 до $+130$ °C (-40 до $+266$ °F)

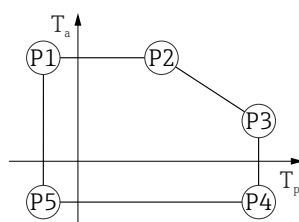


A0032024

▣ 62 Корпус 316L, гигиенический; рабочая температура -40 до $+130$ °C (-40 до $+266$ °F)

P1	=	T_p :	-40 °C (-40 °F)		T_a :	$+76$ °C ($+169$ °F)
P2	=	T_p :	$+76$ °C ($+169$ °F)		T_a :	$+76$ °C ($+169$ °F)
P3	=	T_p :	$+130$ °C ($+266$ °F)		T_a :	$+55$ °C ($+131$ °F)
P4	=	T_p :	$+130$ °C ($+266$ °F)		T_a :	-40 °C (-40 °F)
P5	=	T_p :	-40 °C (-40 °F)		T_a :	-40 °C (-40 °F)

Корпус 316L, гигиенический; рабочая температура -40 до $+150$ °C (-40 до $+302$ °F)

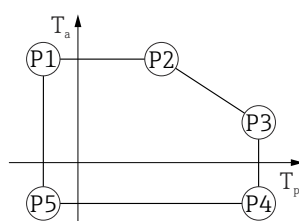


A0032024

▣ 63 Корпус 316L, гигиенический; диапазон рабочей температуры: -40 до $+150$ °C (-40 до $+302$ °F)

P1	=	T_p :	-40 °C (-40 °F)		T_a :	$+76$ °C ($+169$ °F)
P2	=	T_p :	$+76$ °C ($+169$ °F)		T_a :	$+76$ °C ($+169$ °F)
P3	=	T_p :	$+150$ °C ($+302$ °F)		T_a :	$+41$ °C ($+106$ °F)
P4	=	T_p :	$+150$ °C ($+302$ °F)		T_a :	-40 °C (-40 °F)
P5	=	T_p :	-40 °C (-40 °F)		T_a :	-40 °C (-40 °F)

Корпус 316L, гигиенический; рабочая температура -40 до $+200$ °C (-40 до $+392$ °F)



A0032024

▣ 64 Корпус 316L, гигиенический; рабочая температура -40 до $+200$ °C (-40 до $+392$ °F)

P1	=	T_p :	-40 °C (-40 °F)		T_a :	$+76$ °C ($+169$ °F)
P2	=	T_p :	$+76$ °C ($+169$ °F)		T_a :	$+76$ °C ($+169$ °F)
P3	=	T_p :	$+200$ °C ($+392$ °F)		T_a :	$+32$ °C ($+90$ °F)
P4	=	T_p :	$+200$ °C ($+392$ °F)		T_a :	-40 °C (-40 °F)
P5	=	T_p :	-40 °C (-40 °F)		T_a :	-40 °C (-40 °F)

Температура хранения

- Прибор без ЖК-дисплея: -40 до $+90$ °C (-40 до $+194$ °F)
- С ЖК-дисплеем: -40 до $+85$ °C (-40 до $+185$ °F)

Климатический класс DIN EN 60068-2-38 (испытание Z/AD)

Высота установки в соответствии с МЭК 61010-1, изд. 3

- Как правило, до 2 000 м (6 600 фут) над уровнем моря
- Свыше 2 000 м (6 600 фут) при соблюдении следующих условий.
 - Сетевое напряжение < 35 В пост. тока
 - Источник питания, категория перенапряжения 1

Степень защиты Испытание согласно IEC 60529 и NEMA 250

Корпус

IP66/68, NEMA, тип 4X/6P

Условие испытания на соответствии IP68: 1,83 м под водой в течение 24 часов.

Кабельные вводы

- Соединение M20, пластик, IP66/68 NEMA, тип 4X/6P
- Соединение M20, никелированная латунь, IP66/68 NEMA, тип 4X/6P
- Соединение M20, 316L, IP66/68 NEMA, тип 4X/6P

- Соединение M20, гигиеническое исполнение, IP66/68/69 NEMA, тип 4X/6P
- Резьба M20, IP66/68 NEMA, тип 4X/6P
- Резьба G ½, IP66/68 NEMA, тип 4X/6P
 - Если выбрана резьба G ½, то прибор поставляется со стандартной резьбой M20 и переходником M20 – G ½ вместе с соответствующей документацией
- Резьба NPT ½, IP66/68 NEMA, тип 4X/6P
- Разъем HAN7D, 90 градусов, IP65 NEMA, тип 4X
- Разъем M12
 - Если корпус закрыт, а соединительный кабель подключен: IP66/67, NEMA тип 4X
 - Если корпус открыт или соединительный кабель не подключен: IP20, NEMA, тип 1

УВЕДОМЛЕНИЕ

Разъемы M12 и HAN7D: ненадлежащий монтаж может привести к аннулированию класса защиты IP!

- ▶ Степень защиты относится только к такому состоянию, при котором соединительный кабель подключен, а уплотнение плотно затянуто.
- ▶ Степень защиты действует только в том случае, если соединительный кабель соответствует классу защиты IP67 NEMA, тип 4X.
- ▶ Классы защиты действуют только при наличии защитной заглушки или подсоединенного кабеля.

Вибростойкость

DIN EN 60068-2-64 / IEC 60068-2-64 для 5 до 2 000 Hz: 1,25 (м/с²)/Гц

Электромагнитная совместимость (ЭМС)

- Электромагнитная совместимость соответствует стандартам серии EN 61326 и рекомендациям NAMUR по ЭМС (NE21)
- Требования стандарта EN 61326-3 для функции обеспечения безопасности (SIL) выполнены
- Максимальная погрешность измерения при испытании на ЭМС: < 0,5 % от диапазона.

Более подробные сведения приведены в Декларации соответствия требованиям ЕС.

15.4 Параметры технологического процесса

Диапазон рабочего давления

⚠ ОСТОРОЖНО

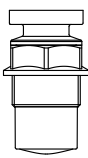
Максимально допустимое давление для прибора зависит от компонента с наименьшим номинальным давлением (компоненты: технологическое соединение, дополнительные установленные компоненты или аксессуары).

- ▶ Эксплуатируйте прибор только в пределах допустимых значений, указанных для компонентов!
- ▶ МРД (максимальное рабочее давление): указано на заводской табличке. Это значение относится к исходной базовой температуре +20 °C (+68 °F) и может воздействовать на прибор в течение неограниченного времени. Обратите внимание на зависимость МРД от температуры. Значения давления, допустимые при более высокой температуре для фланцев, см. в стандартах EN 1092-1 (с учетом температурной стабильности материалы 1.4435 и 1.4404 сгруппированы в соответствии со стандартом EN 1092-1; химический состав двух материалов может быть идентичным), ASME B16.5, JIS B2220 (в каждом случае действует текущая редакция стандарта). Значения МРД, которые не соответствуют этим правилам, приведены в соответствующих разделах технического описания.
- ▶ В директиве для оборудования, работающего под давлением (2014/68/EU), используется аббревиатура **PS**. Это соответствует максимальному рабочему давлению (МРД) прибора.

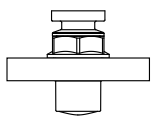
В следующих таблицах отражены зависимости между материалом уплотнения, диапазоном рабочей температуры (T_p) и рабочего давления для каждого присоединения к процессу, которое может быть выбрано для используемой антенны.


Герметичная антенна, PVDF, 40 мм (1,5 дюйм)

Технологическое соединение: резьба 1-½ дюйма

	Уплотнение	T_p	Диапазон рабочего давления
 A0047831	Герметизация материалом PVDF	-40 до +80 °C (-40 до +176 °F)	-1 до 3 бар (-14,5 до 43,5 фунт/кв. дюйм)
	Герметизация материалом PVDF	+80 до +130 °C (+176 до +266 °F)	Атмосферное давление
	Для приборов с защитой от воспламенения горючей пыли категории 1D, 2D или 3D применяется следующее температурное ограничение		
	Герметизация материалом PVDF	-20 до +80 °C (-4 до +176 °F)	-1 до 3 бар (-14,5 до 43,5 фунт/кв. дюйм)

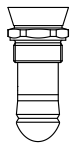
Присоединение к процессу: полипропиленовый фланец UNI

	Уплотнение	T_p	Диапазон рабочего давления
 A0047947	Герметизация материалом PVDF	-40 до +80 °C (-40 до +176 °F)	-1 до 3 бар (-14,5 до 43,5 фунт/кв. дюйм)
	Для приборов с защитой от воспламенения горючей пыли категории 1D, 2D или 3D применяется следующее температурное ограничение		
	Герметизация материалом PVDF	-20 до +80 °C (-4 до +176 °F)	-1 до 3 бар (-14,5 до 43,5 фунт/кв. дюйм)

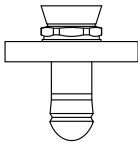
 При наличии сертификата CRN диапазон давления может быть ограничен более жестко.

Антенна с защитой от конденсата 50 мм (2 дюйм)

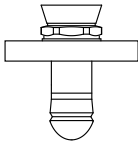
Резьба технологического соединения

	Уплотнение	T_p	Диапазон рабочего давления
 A0047447	FKM Viton GLT	-40 до +130 °C (-40 до +266 °F)	-1 до 16 бар (-14,5 до 232 фунт/кв. дюйм)
	FKM Viton GLT	-40 до +150 °C (-40 до +302 °F)	-1 до 16 бар (-14,5 до 232 фунт/кв. дюйм)
	FKM Viton GLT	-40 до +200 °C (-40 до +392 °F)	-1 до 16 бар (-14,5 до 232 фунт/кв. дюйм)
	ЭПДМ	-40 до +130 °C (-40 до +266 °F)	-1 до 16 бар (-14,5 до 232 фунт/кв. дюйм)
	HNBR	-20 до +150 °C (-4 до +302 °F)	-1 до 16 бар (-14,5 до 232 фунт/кв. дюйм)
	FFKM Kalrez	-20 до +150 °C (-4 до +302 °F)	-1 до 16 бар (-14,5 до 232 фунт/кв. дюйм)
	FFKM Kalrez	-20 до +200 °C (-4 до +392 °F)	-1 до 16 бар (-14,5 до 232 фунт/кв. дюйм)

Технологическое соединение: фланец PP UNI

	Уплотнение	T _p	Диапазон рабочего давления
 A0047726	FKM Viton GLT	-40 до +80 °C (-40 до +176 °F)	-1 до 3 бар (-14,5 до 43,5 фунт/кв. дюйм)
	ЭПДМ	-40 до +80 °C (-40 до +176 °F)	-1 до 3 бар (-14,5 до 43,5 фунт/кв. дюйм)
	К приборам с уплотнительным кольцом из HNBR или FFKM Kalrez применяется следующее температурное ограничение		
	HNBR	-20 до +80 °C (-4 до +176 °F)	-1 до 3 бар (-14,5 до 43,5 фунт/кв. дюйм)
	FFKM Kalrez	-20 до +80 °C (-4 до +176 °F)	-1 до 3 бар (-14,5 до 43,5 фунт/кв. дюйм)

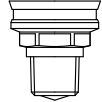
Технологическое соединение: фланец 316L UNI

	Уплотнение	T _p	Диапазон рабочего давления
 A0047726	FKM Viton GLT	-40 до +130 °C (-40 до +266 °F)	-1 до 3 бар (-14,5 до 43,5 фунт/кв. дюйм)
	FKM Viton GLT	-40 до +150 °C (-40 до +302 °F)	-1 до 3 бар (-14,5 до 43,5 фунт/кв. дюйм)
	FKM Viton GLT	-40 до +200 °C (-40 до +392 °F)	-1 до 3 бар (-14,5 до 43,5 фунт/кв. дюйм)
	ЭПДМ	-40 до +130 °C (-40 до +266 °F)	-1 до 3 бар (-14,5 до 43,5 фунт/кв. дюйм)
	HNBR	-20 до +150 °C (-4 до +302 °F)	-1 до 3 бар (-14,5 до 43,5 фунт/кв. дюйм)
	FFKM Kalrez	-20 до +150 °C (-4 до +302 °F)	-1 до 3 бар (-14,5 до 43,5 фунт/кв. дюйм)
	FFKM Kalrez	-20 до +200 °C (-4 до +392 °F)	-1 до 3 бар (-14,5 до 43,5 фунт/кв. дюйм)

i При наличии сертификата CRN диапазон давления может быть ограничен более жестко.

Встроенная антенна, ПЭЭК, 20 мм (0,75 дюйм)

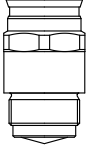
Технологическое соединение, резьба 3/4"


	Уплотнение	T _p	Диапазон рабочего давления
 A0047832	FKM Viton GLT	-40 до +150 °C (-40 до +302 °F)	-1 до 20 бар (-14,5 до 290 фунт/кв. дюйм)
	FKM Viton GLT	-40 до +200 °C (-40 до +392 °F)	-1 до 20 бар (-14,5 до 290 фунт/кв. дюйм)
	FFKM Kalrez	-20 до +150 °C (-4 до +302 °F)	-1 до 20 бар (-14,5 до 290 фунт/кв. дюйм)
	FFKM Kalrez	-20 до +200 °C (-4 до +392 °F)	-1 до 20 бар (-14,5 до 290 фунт/кв. дюйм)

i При наличии сертификата CRN диапазон давления может быть ограничен более жестко.

Встроенная антенна, ПЭЭК, 40 мм (1,5 дюйм)

Технологическое соединение: резьба 1-1/2"

	Уплотнение	T _p	Диапазон рабочего давления
 A0047833	FKM Viton GLT	-40 до +150 °C (-40 до +302 °F)	-1 до 20 бар (-14,5 до 290 фунт/кв. дюйм)
	FKM Viton GLT	-40 до +200 °C (-40 до +392 °F)	-1 до 20 бар (-14,5 до 290 фунт/кв. дюйм)
	FFKM Kalrez	-20 до +150 °C (-4 до +302 °F)	-1 до 20 бар (-14,5 до 290 фунт/кв. дюйм)
	FFKM Kalrez	-20 до +200 °C (-4 до +392 °F)	-1 до 20 бар (-14,5 до 290 фунт/кв. дюйм)

 При наличии сертификата CRN диапазон давления может быть ограничен более жестко.

Диэлектрическая
постоянная

Для жидкостей

$$\epsilon_r \geq 1,2$$

По вопросам работы с продуктами, имеющими диэлектрическую постоянную меньше указанной, обратитесь в Endress+Hauser.

Алфавитный указатель

Б		Поворот дисплея	20
Безопасность изделия	10	Подменю	
Блокировка прибора, состояние	46	Список событий	55
В		Принцип ремонта	59
Возврат	60	Протокол HART	42
Д		С	
Декларация соответствия	10	Сервисный интерфейс (CDI)	42
Диагностическое событие	50	Сигнал состояния	50
Документ		Список событий	55
Назначение	6	Т	
Доступ для записи	36	Текст сообщения о событии	50
Доступ для чтения	36	Техника безопасности на рабочем месте	10
Ж		Технологическая среда	9
Журнал событий	55	Технология беспроводной связи Bluetooth®	37
З		Требования к работе персонала	9
Запасные части	59	У	
Зарегистрированные товарные знаки	7	Указания по технике безопасности	
И		Основные	9
Интеграция HART	40	Устранение неисправностей	47
Использование измерительного прибора		Утилизация	60
см. Назначение		Ф	
Использование измерительных приборов		Фильтрация журнала событий	55
Использование не по назначению	9	Ч	
Сложные ситуации	9	Чтение измеренных значений	46
К		Э	
Климатический класс	93	Эксплуатационная безопасность	10
Код доступа	36	Эксплуатация	46
Ошибка при вводе	36	Д	
Крепежный винт	23	DeviceCare	38
М		Ф	
Маркировка CE	10	FieldCare	39
Н		Функция	39
Назначение	9	FV (переменная HART)	40
Назначение документа	6	Р	
Назначение полномочий доступа к параметрам		PV (переменная HART)	40
Доступ для записи	36	С	
Доступ для чтения	36	SV (переменная HART)	40
Настройки		Т	
Адаптация измерительного прибора к условиям		TV (переменная HART)	40
процесса	46		
О			
Область применения	9		
Остаточные риски	10		
Отображаемые значения			
Для заблокированного состояния	46		
П			
Переменные HART	40		



71691218

www.addresses.endress.com
