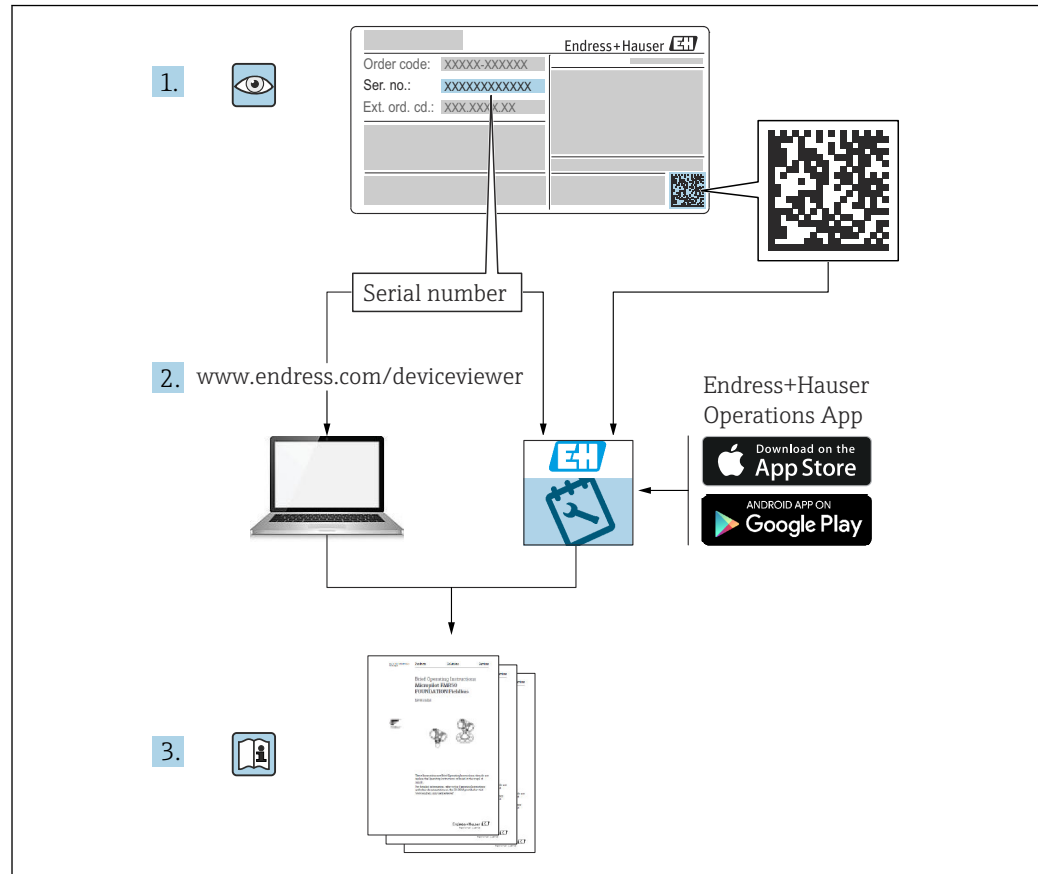


# Istruzioni di funzionamento

## Micropilot FMR66B

Radar a spazio libero  
HART





A0023555

- Verificare che la documentazione sia conservata in luogo sicuro e sia sempre a portata di mano quando si interviene sul dispositivo
- Per evitare pericoli al personale e all'impianto, leggere con attenzione la sezione "Istruzioni di sicurezza fondamentali" e tutte le altre istruzioni di sicurezza riportate nella documentazione e che sono specifiche per le procedure di lavoro

Il produttore si riserva il diritto di apportare delle modifiche alle specifiche tecniche senza preavviso. Per informazioni e aggiornamenti delle presenti istruzioni, contattare l'Ufficio vendite Endress+Hauser.

# Indice

<b>1</b>	<b>Informazioni su questo documento ..</b>	<b>6</b>		
1.1	Finalità di questa documentazione .....	6		
1.2	Simboli .....	6		
1.2.1	Simboli di sicurezza .....	6		
1.2.2	Simboli per alcuni tipi di informazioni e grafici .....	6		
1.3	Elenco delle abbreviazioni .....	7		
1.4	Documentazione .....	7		
1.5	Marchi registrati .....	7		
<b>2</b>	<b>Istruzioni di sicurezza base .....</b>	<b>9</b>		
2.1	Requisiti per il personale .....	9		
2.2	Uso previsto .....	9		
2.3	Sicurezza sul lavoro .....	10		
2.4	Sicurezza operativa .....	10		
2.5	Sicurezza del prodotto .....	10		
2.6	Sicurezza funzionale SIL (opzionale) .....	10		
2.7	Sicurezza informatica .....	10		
2.8	Funzioni informatiche di sicurezza specifiche del dispositivo .....	11		
<b>3</b>	<b>Descrizione del prodotto .....</b>	<b>12</b>		
3.1	Design del prodotto .....	12		
<b>4</b>	<b>Controllo alla consegna e identificazione del prodotto .....</b>	<b>13</b>		
4.1	Controllo alla consegna .....	13		
4.2	Identificazione del prodotto .....	13		
4.2.1	Targhetta .....	13		
4.2.2	Indirizzo del produttore .....	14		
4.3	Immagazzinamento e trasporto .....	14		
4.3.1	Condizioni di immagazzinamento ...	14		
4.3.2	Trasporto del prodotto fino al punto di misura .....	14		
<b>5</b>	<b>Installazione .....</b>	<b>15</b>		
5.1	Istruzioni generali .....	15		
5.2	Requisiti per l'installazione .....	15		
5.2.1	Accessori interni del recipiente .....	15		
5.2.2	Prevenzione degli echi spuri .....	16		
5.2.3	Allineamento verticale dell'asse dell'antenna .....	16		
5.2.4	Allineamento radiale dell'antenna ...	16		
5.2.5	Opzioni di ottimizzazione .....	16		
5.3	Montaggio del dispositivo .....	16		
5.3.1	Antenna incapsulata, PVDF 40 mm (1,5 in) .....	16		
5.3.2	Antenna drip-off in PTFE 50 mm (2 in) .....	17		
5.3.3	Rotazione della custodia .....	17		
5.3.4	Rotazione del modulo display .....	18		
5.3.5	Modifica della posizione di installazione del modulo display .....	19		
5.3.6	Chiusura dei coperchi della custodia ..	20		
5.4	Verifica finale del montaggio .....	20		
<b>6</b>	<b>Collegamento elettrico .....</b>	<b>21</b>		
6.1	Requisiti di connessione .....	21		
6.1.1	Coperchio con vite di fissaggio .....	21		
6.1.2	Equalizzazione del potenziale .....	21		
6.2	Collegamento del dispositivo .....	22		
6.2.1	Tensione di alimentazione .....	22		
6.2.2	Specifiche del cavo .....	23		
6.2.3	Schema funzionale HART 4 ... 20 mA .....	23		
6.2.4	Schema funzionale 4 ... 20 mA HART, uscita in commutazione (opzionale) .....	24		
6.2.5	Schema funzionale 4 ... 20 mA HART + 4 ... 20 mA analogico (opzionale) ..	25		
6.2.6	Protezione alle sovratensioni .....	25		
6.2.7	Cablaggio .....	26		
6.2.8	Assegnazione dei morsetti .....	26		
6.2.9	Ingressi cavo .....	30		
6.2.10	Connettori del dispositivo disponibili .....	30		
6.3	Garantire il grado di protezione .....	31		
6.3.1	Ingressi cavo .....	31		
6.4	Verifica finale delle connessioni .....	31		
<b>7</b>	<b>Opzioni operative .....</b>	<b>33</b>		
7.1	Panoramica delle opzioni operative .....	33		
7.2	Tasti operativi e microinterruttori DIP sull'inserto elettronico HART .....	33		
7.3	Struttura e funzioni del menu operativo .....	33		
7.3.1	Ruoli utente e autorizzazioni di accesso correlate .....	33		
7.4	Accesso al menu operativo mediante display locale .....	34		
7.4.1	Display del dispositivo (opzionale) ...	34		
7.4.2	Operatività mediante tecnologia wireless Bluetooth® (opzionale) .....	35		
7.5	Accesso al menu operativo mediante tool operativo .....	36		
7.6	DeviceCare .....	36		
7.6.1	Funzioni .....	36		
7.7	FieldCare .....	36		
7.7.1	Campo di funzioni .....	36		
<b>8</b>	<b>Integrazione di sistema .....</b>	<b>37</b>		
8.1	Panoramica dei file descrittivi del dispositivo ..	37		
8.2	Variabili misurate mediante protocollo HART .....	37		

<b>9</b>	<b>Messa in servizio</b> .....	<b>38</b>	11.9	Informazioni sul dispositivo	53
9.1	Preliminari	38	11.10	Versioni firmware	53
9.2	Installazione e verifica funzionale	38	<b>12</b>	<b>Manutenzione</b> .....	<b>53</b>
9.3	Connessione mediante FieldCare e DeviceCare	38	12.1	Pulizia	54
9.3.1	Mediante protocollo HART	38	12.1.1	Pulizia delle superfici non a contatto con il fluido	54
9.3.2	Mediante interfaccia service (CDI)	39	12.1.2	Pulizia delle superfici a contatto con il fluido	54
9.4	Configurazione dell'indirizzo del dispositivo mediante software	39	12.2	Guarnizioni	54
9.5	Impostazione della lingua operativa	39	<b>13</b>	<b>Riparazione</b> .....	<b>55</b>
9.5.1	Display locale	39	13.1	Informazioni generali	55
9.5.2	Tool operativo	39	13.1.1	Concetto di riparazione	55
9.6	Configurazione del dispositivo	40	13.1.2	Riparazione dei dispositivi approvati Ex	55
9.6.1	Misura di livello nei solidi sfusi	40	13.2	Parti di ricambio	55
9.6.2	Messa in servizio con procedura guidata specifica	40	13.3	Sostituzione	55
9.7	Registrazione della Curva eco	40	13.3.1	HistoROM	56
9.8	Sottomenu "Simulazione"	41	13.4	Restituzione	56
<b>10</b>	<b>Funzionamento</b> .....	<b>42</b>	13.5	Smaltimento	56
10.1	Richiamare lo stato di blocco del dispositivo	42	<b>14</b>	<b>Accessori</b> .....	<b>57</b>
10.2	Richiamare i valori di misura	42	14.1	Tettuccio di protezione dalle intemperie: 316L, XW112	57
10.3	Adattare il dispositivo alle condizioni di processo	42	14.2	Tettuccio di protezione dalle intemperie, plastica, XW111	57
10.4	Heartbeat Technology (opzionale)	42	14.3	Flangia regolabile/puntatore	58
10.4.1	Heartbeat Verification	42	14.3.1	Puntatore, regolabile, DN80	58
10.4.2	Heartbeat Verification/Monitoring	42	14.3.2	Puntatore, regolabile, DN100	58
<b>11</b>	<b>Diagnostica e ricerca guasti</b> .....	<b>43</b>	14.3.3	Tenuta, regolabile, DN150	59
11.1	Ricerca guasti in generale	43	14.3.4	Puntatore, regolabile, ASME 3"/ JIS 80A	59
11.1.1	Errori generali	43	14.3.5	Puntatore, regolabile, ASME 4"	60
11.2	Errore - Funzionamento di SmartBlue	43	14.3.6	Puntatore, regolabile, ASME 6"/ JIS 150A	60
11.3	Messaggio diagnostico	44	14.4	Staffa di montaggio regolabile, FMR6xB	61
11.3.1	Informazioni diagnostiche sul display locale	45	14.4.1	Dimensioni	62
11.3.2	Informazioni diagnostiche nel tool operativo	45	14.4.2	Fornitura	62
11.3.3	Stato segnale	45	14.5	Presa jack a innesto M12	62
11.3.4	Evento diagnostico e testo dell'evento	46	14.5.1	Ingresso M12, lato cavo	62
11.4	Informazioni di rimedioRichiamare	47	14.5.2	Ingresso M12, 90°, lato cavo	63
11.4.1	Display grafico con tasti operativi	47	14.5.3	Ingresso M12, 100°, cavo da 5 m (16 ft)	63
11.4.2	Menu operativo	47	14.6	Display separato FHX50B	64
11.5	Adattamento delle informazioni diagnostiche	47	14.7	Accoppiatore a tenuta gas	65
11.6	Elenco degli eventi diagnostici	48	14.8	Commubox FXA195 HART	65
11.7	Registro degli eventi	50	14.9	Convertitore di loop HART HMX50	65
11.7.1	Cronologia degli eventi	50	14.10	FieldPort SWA50	65
11.7.2	Applicazione di filtri al registro degli eventi	51	14.11	Adattatore SWA70 wireless HART	66
11.7.3	Panoramica degli eventi di informazione	51	14.12	Fieldgate FXA42	66
11.8	Reset del dispositivo	52	14.13	Field Xpert SMT70	66
11.8.1	Reset del dispositivo tramite il tool operativo	52	14.14	DeviceCare SFE100	66
11.8.2	Reset del dispositivo mediante i tasti sull'inserito elettronico	52	14.15	FieldCare SFE500	66
			14.16	Memograph M RSG45	66
			14.17	RN42	67

---

<b>15</b>	<b>Dati tecnici .....</b>	<b>68</b>
15.1	Ingresso .....	68
15.2	Uscita .....	69
15.3	Ambiente .....	74
15.4	Processo .....	79
<b>Indice analitico .....</b>		<b>82</b>

# 1 Informazioni su questo documento

## 1.1 Finalità di questa documentazione

Le presenti Istruzioni di funzionamento forniscono tutte le informazioni richieste durante le varie fasi della vita operativa del dispositivo: da identificazione del prodotto, accettazione alla consegna e immagazzinamento fino a montaggio, connessione, configurazione e messa in servizio, inclusi ricerca guasti, manutenzione e smaltimento.

## 1.2 Simboli

### 1.2.1 Simboli di sicurezza

#### **PERICOLO**

Questo simbolo segnala una situazione pericolosa, che causa lesioni gravi o mortali se non evitata.

#### **AVVERTENZA**

Questo simbolo segnala una situazione pericolosa. Qualora non si eviti tale situazione, si potrebbero verificare lesioni gravi o mortali.

#### **ATTENZIONE**

Questo simbolo segnala una situazione pericolosa. Qualora non si eviti tale situazione, si potrebbero verificare incidenti di media o minore entità.

#### **AVVISO**

Questo simbolo contiene informazioni su procedure e altri elementi che non provocano lesioni personali.

### 1.2.2 Simboli per alcuni tipi di informazioni e grafici

#### **Consentito**

Procedure, processi o interventi consentiti

#### **Vietato**

Procedure, processi o interventi vietati

#### **Suggerimento**

Indica informazioni aggiuntive



Riferimento che rimanda alla documentazione



Riferimento alla pagina



Riferimento alla figura



Avviso o singolo passaggio da rispettare

**1, 2, 3**

Serie di passaggi



Risultato di un passaggio

**1, 2, 3, ...**

Numeri degli elementi

**A, B, C, ...**

Viste

## 1.3 Elenco delle abbreviazioni

### MWP

Pressione di lavoro massima

Il valore MWP è indicato sulla targhetta.

### $\epsilon_r$ (valore Dk)

Costante dielettrica relativa


### PLC

controllore logico programmabile (PLC)


### CDI

Common Data Interface

## 1.4 Documentazione

-  Per una descrizione del contenuto della documentazione tecnica associata, consultare:
- *Device Viewer* ([www.endress.com/deviceviewer](http://www.endress.com/deviceviewer)): inserire il numero di serie riportato sulla targhetta
  - *Endress+Hauser Operations app*: inserire il numero di serie indicato sulla targhetta oppure effettuare la scansione del codice matrice presente sulla targhetta.

I seguenti tipi di documentazione sono disponibili nell'area Download del sito Endress+Hauser ([www.endress.com/downloads](http://www.endress.com/downloads)), in base alla versione del dispositivo:

Tipo di documento	Obiettivo e contenuti del documento
Informazioni tecniche (TI)	<b>Supporto alla pianificazione del dispositivo</b> Il documento riporta tutti i dati tecnici del dispositivo e fornisce una panoramica degli accessori e degli altri prodotti specifici ordinabili.
Istruzioni di funzionamento brevi (KA)	<b>Guida per una rapida messa in servizio</b> Le Istruzioni di funzionamento brevi contengono tutte le informazioni essenziali, dal controllo alla consegna fino alla prima messa in servizio.
Istruzioni di funzionamento (BA)	<b>È il documento di riferimento dell'operatore</b> Le Istruzioni di funzionamento comprendono tutte le informazioni necessarie per le varie fasi del ciclo di vita del dispositivo: da identificazione del prodotto, controlli alla consegna e stoccaggio, montaggio, connessione, messa in servizio e funzionamento fino a ricerca guasti, manutenzione e smaltimento.
Descrizione dei parametri dello strumento (GP)	<b>Riferimento per i parametri</b> Questo documento descrive dettagliatamente ogni singolo parametro. La descrizione è rivolta a coloro che utilizzano il dispositivo per tutto il suo ciclo di vita operativa e che eseguono configurazioni specifiche.
Istruzioni di sicurezza (XA)	A seconda dell'approvazione, con il dispositivo vengono fornite anche istruzioni di sicurezza per attrezzature elettriche in area pericolosa. Sono parte integrante delle istruzioni di funzionamento.  La targhetta indica quali Istruzioni di sicurezza (XA) si riferiscono al dispositivo.
Documentazione supplementare in funzione del dispositivo (SD/FY)	Rispettare sempre rigorosamente le istruzioni riportate nella relativa documentazione supplementare. La documentazione supplementare fa parte della documentazione del dispositivo.

## 1.5 Marchi registrati

### HART®

Marchio registrato da FieldComm Group, Austin, Texas, USA

### Bluetooth®

Il marchio denominativo e i loghi *Bluetooth*® sono marchi registrati di proprietà di Bluetooth SIG, Inc. e il loro utilizzo da parte di Endress+Hauser è autorizzato con licenza. Altri marchi e nomi commerciali sono quelli dei relativi proprietari.

**Apple®**

Apple, logo Apple, iPhone, e iPod touch sono marchi di Apple Inc., registrati negli U.S. e altri paesi. App Store è un marchio di servizio di Apple Inc.

**Android®**

Android, Google Play e il logo Google Play sono marchi di Google Inc.

**KALREZ®, VITON®**

Marchi registrati da DuPont Performance Elastomers L.L.C., Wilmington, DE USA



## 2 Istruzioni di sicurezza base

### 2.1 Requisiti per il personale

Il personale addetto a installazione, messa in servizio, diagnostica e manutenzione deve soddisfare i seguenti requisiti:

- ▶ Gli specialisti addestrati e qualificati devono possedere una qualifica pertinente per la funzione e il compito specifici.
- ▶ Deve essere autorizzato dall'operatore/responsabile dell'impianto.
- ▶ Deve conoscere approfonditamente le normative locali/nazionali.
- ▶ Prima di cominciare il lavoro, leggere attentamente e assicurarsi di aver compreso le istruzioni contenute nel manuale e nella documentazione supplementare e i certificati (in funzione dell'applicazione).
- ▶ Seguire le istruzioni e rispettare le condizioni.

Il personale operativo, nell'eseguire i propri compiti, deve soddisfare i seguenti requisiti:

- ▶ Essere istruito e autorizzato in base ai requisiti del compito dal proprietario/operatore dell'impianto.
- ▶ Seguire le istruzioni contenute nel presente manuale.

### 2.2 Uso previsto

#### Applicazione e fluidi

Il misuratore descritto in queste istruzioni di funzionamento è destinato alla misura di livello non a contatto e in continuo principalmente di solidi sfusi. Tenuto conto della sua frequenza operativa di ca. 80 GHz, della potenza massima irradiata  $<1,5$  mW e della potenza di uscita media  $<70$   $\mu$ W, è anche consentito l'utilizzo senza limitazioni all'esterno di recipienti metallici chiusi (ad es. su cumuli di prodotti solidi sfusi). Il suo funzionamento non determina pericoli di alcun tipo, né per l'uomo né per gli animali.

Se sono rispettati i valori soglia specificati nei "Dati tecnici" e le condizioni elencate nelle istruzioni e nella documentazione addizionale, il misuratore può essere impiegato esclusivamente per le seguenti misure:

- ▶ Variabili di processo misurate: livello, distanza, intensità del segnale
- ▶ Variabili di processo calcolate: volume o massa in serbatoi di qualsiasi forma

Per garantire le perfette condizioni del misuratore durante il funzionamento:

- ▶ Impiegare il misuratore solo con i fluidi ai quali i materiali delle parti bagnate dal processo offrono sufficiente resistenza.
- ▶ Rispettare i valori soglia riportati nei "Dati tecnici".

#### Uso non corretto

Il costruttore non è responsabile per i danni causati da un uso improprio o usi diversi da quelli previsti.

Evitare danni meccanici:

- ▶ Non toccare o pulire le superfici del dispositivo con oggetti duri o appuntiti.

Verifica in presenza di casi limite:

- ▶ Per fluidi speciali e detergenti, Endress+Hauser è disponibile per verificare le proprietà di resistenza alla corrosione dei materiali delle parti bagnate, ma non può fornire garanzie, né assumersi alcuna responsabilità.

#### Rischi residui

A causa del trasferimento di calore dal processo e della perdita di potenza nell'elettronica, la temperatura della custodia dell'elettronica e dei componenti in essa contenute (ad es. modulo display, modulo dell'elettronica principale e modulo dell'elettronica I/O) può raggiungere 80 °C (176 °F). Quando in funzione, il sensore può raggiungere una temperatura simile a quella del fluido.

Pericolo di ustioni da contatto con le superfici!

- ▶ Nel caso di fluidi ad elevata temperatura, prevedere delle protezioni per evitare il contatto e le bruciature.

## 2.3 Sicurezza sul lavoro

Quando si utilizza o si interviene sul dispositivo:

- ▶ Indossare l'equipaggiamento richiesto per la protezione personale in base alle norme locali/nazionali.
- ▶ Staccare la tensione di alimentazione prima di connettere il dispositivo.

## 2.4 Sicurezza operativa

Possibili danni al dispositivo.

- ▶ Azionare il dispositivo soltanto se in perfette condizioni tecniche e in assenza di anomalie.
- ▶ L'operatore deve garantire che il funzionamento del dispositivo sia privo di interferenze.

### Modifiche al dispositivo

Modifiche non autorizzate del dispositivo non sono consentite e possono provocare pericoli imprevisti!

- ▶ Se, in ogni caso, fossero richieste delle modifiche, consultare il produttore.

### Riparazione

Per garantire sicurezza e affidabilità operative continue:

- ▶ Eseguire le riparazioni sul dispositivo solo se sono espressamente consentite.
- ▶ Attenersi alle normative federali/nazionali relative alla riparazione di un dispositivo elettrico.
- ▶ Utilizzare esclusivamente parti di ricambio e accessori originali.

## 2.5 Sicurezza del prodotto

Il misuratore è stato sviluppato secondo le procedure di buona ingegneria per soddisfare le attuali esigenze di sicurezza, è stato collaudato e ha lasciato la fabbrica in condizioni tali da poter essere usato in completa sicurezza.

Soddisfa gli standard generali di sicurezza e i requisiti legali. Rispetta anche le direttive UE elencate nella Dichiarazione di conformità UE specifica del dispositivo. Il costruttore conferma il superamento di tutte le prove apponendo il marchio CE sul dispositivo.

## 2.6 Sicurezza funzionale SIL (opzionale)

Per i dispositivi utilizzati in applicazioni di sicurezza funzionale, è necessario rispettare rigorosamente quanto riportato nel "Manuale di sicurezza funzionale".

## 2.7 Sicurezza informatica

La garanzia del produttore è valida solo se il prodotto è installato e utilizzato come descritto nelle Istruzioni di funzionamento. Il prodotto è dotato di un meccanismo di sicurezza che protegge le sue impostazioni da modifiche involontarie.

Delle misure di sicurezza IT, che forniscono una protezione aggiuntiva al prodotto e al trasferimento dei dati associati, devono essere implementate dagli stessi operatori secondo i loro standard di sicurezza.

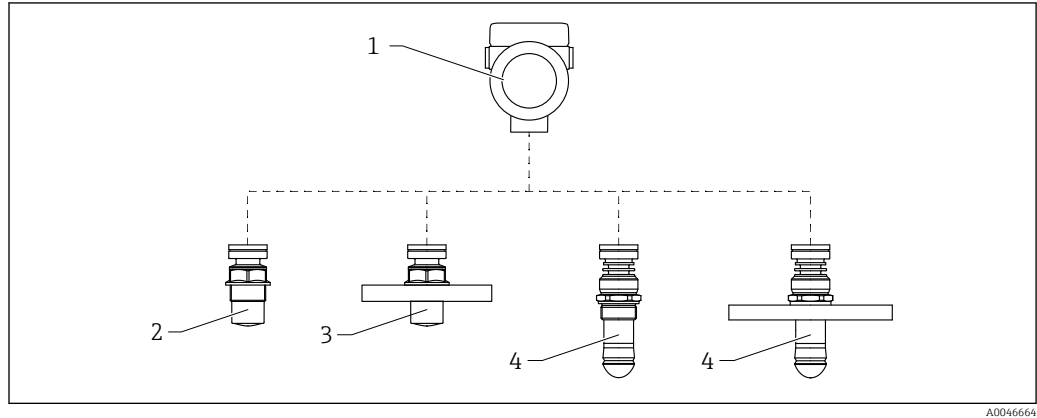
## 2.8 Funzioni informatiche di sicurezza specifiche del dispositivo

Il dispositivo offre delle funzioni specifiche per supportare le misure protettive dell'operatore. Queste funzioni possono essere configurate dall'utente e, se utilizzate correttamente, garantiscono una maggiore sicurezza operativa. Una panoramica delle funzioni più importanti sono illustrate nel paragrafo seguente:

- Protezione scrittura mediante lo specifico interruttore hardware
- Codice di accesso (valido per operatività mediante display, Bluetooth® o FieldCare, DeviceCare, ASM, PDM)

### 3 Descrizione del prodotto

#### 3.1 Design del prodotto

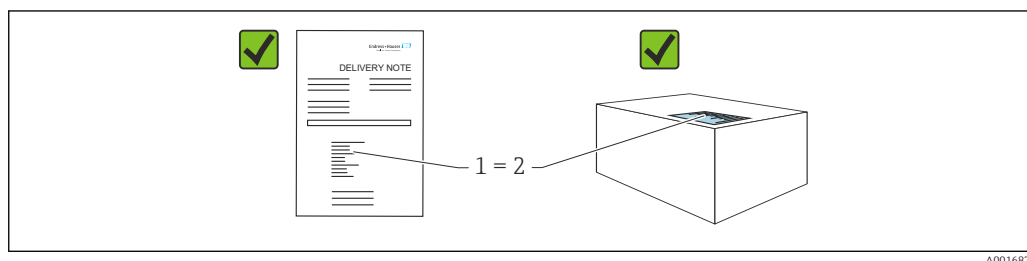


1 Struttura di Micropilot FMR66B

- 1 Custodia dell'elettronica
- 2 Antenna incapsulata, PVDF, 40 mm (1,5 in), connessione al processo filettata
- 3 Antenna incapsulata, PVDF, 40 mm (1,5 in), flangia di connessione al processo
- 4 Antenna drip-off 50 mm (2 in), connessione al processo filettata
- 5 Antenna drip-off 50 mm (2 in), flangia di connessione al processo

## 4 Controllo alla consegna e identificazione del prodotto


### 4.1 Controllo alla consegna



A0016870

Durante il controllo alla consegna, eseguire le seguenti verifiche:

- Il codice d'ordine contenuto nel documento di trasporto (1) è identico al codice d'ordine riportato sull'adesivo del prodotto (2)?
- Le merci sono integre?
- I dati riportati sulla targhetta corrispondono alle specifiche dell'ordine e ai documenti di consegna?
- La documentazione viene fornita?
- Se richieste (v. targhetta): sono fornite le istruzioni di sicurezza (XA)?

 Se una di queste condizioni non è soddisfatta, contattare l'ufficio vendite del costruttore.

### 4.2 Identificazione del prodotto

Per identificare il dispositivo sono disponibili le seguenti opzioni:

- Specifiche della targhetta
- Codice d'ordine esteso con l'elenco delle caratteristiche del dispositivo nel documento di trasporto
- ▶ *Device Viewer* ([www.endress.com/deviceviewer](http://www.endress.com/deviceviewer)): inserire manualmente il numero di serie riportato sulla targhetta.
  - ↳ Vengono visualizzate tutte le informazioni sul misuratore.
- ▶ *Endress+Hauser Operations app*; inserire manualmente il numero di serie riportato sulla targhetta oppure effettuare la scansione del codice matrice 2D presente sulla targhetta.
  - ↳ Vengono visualizzate tutte le informazioni sul misuratore.

#### 4.2.1 Targhetta

**Il dispositivo è quello corretto?**

La targhetta fornisce le seguenti informazioni sul dispositivo:

- Identificazione del costruttore, designazione del dispositivo
- Codice ordine
- Codice d'ordine esteso
- Numero di serie
- Descrizione tag (TAG) (opzionale)
- Valori tecnici, ad es. tensione di alimentazione, consumo di corrente, temperatura ambiente, dati specifici della comunicazione (opzionali)

- Grado di protezione
  - Approvazioni con simboli
  - Riferimento alle Istruzioni di sicurezza (XA) (opzionali)
- ▶ Confrontare le informazioni riportate sulla targhetta con quelle indicate nell'ordine.

#### 4.2.2 Indirizzo del produttore

Endress+Hauser SE+Co. KG  
Hauptstraße 1  
79689 Maulburg, Germany  
Luogo di produzione: v. la targhetta.

### 4.3 Immagazzinamento e trasporto

#### 4.3.1 Condizioni di immagazzinamento

- Utilizzare l'imballaggio originale
- Conservare il dispositivo in ambiente pulito e secco e proteggerlo dai danni dovuti a shock meccanici

#### Campo temperatura di stoccaggio

Vedere Informazioni tecniche.

#### 4.3.2 Trasporto del prodotto fino al punto di misura

##### **AVVERTENZA**

##### **Trasporto non corretto!**

La custodia o il sensore potrebbero venire danneggiati o staccarsi. Pericolo di lesioni!

- ▶ Trasportare il dispositivo fino al punto di misura nell'imballaggio originale o sostenendolo dalla connessione al processo.
- ▶ Fissare sempre le attrezzature di sollevamento (cinghie, occhielli, ecc.) in corrispondenza della connessione al processo; non sollevare mai lo strumento per la custodia dell'elettronica o il sensore. Prestare attenzione al baricentro dello strumento, per evitare che si inclini o scivoli involontariamente.

## 5 Installazione

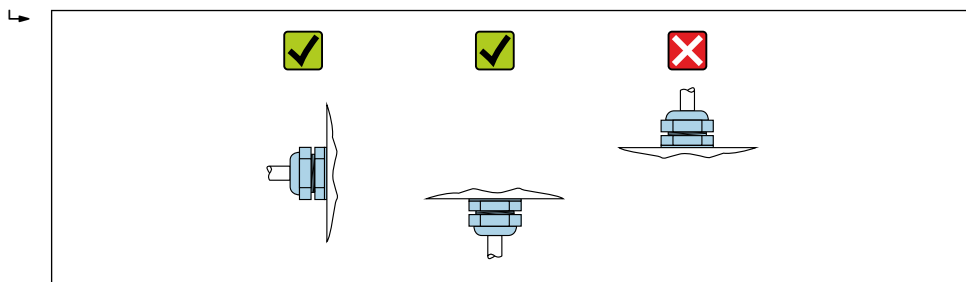
### 5.1 Istruzioni generali

#### **⚠ AVVERTENZA**

**Il grado di protezione è compromesso, se si apre il dispositivo in ambiente umido.**

► Aprire il dispositivo solo in ambiente asciutto!

1. Installare il dispositivo o ruotare la custodia in modo che gli ingressi cavo non siano orientati verso l'alto.

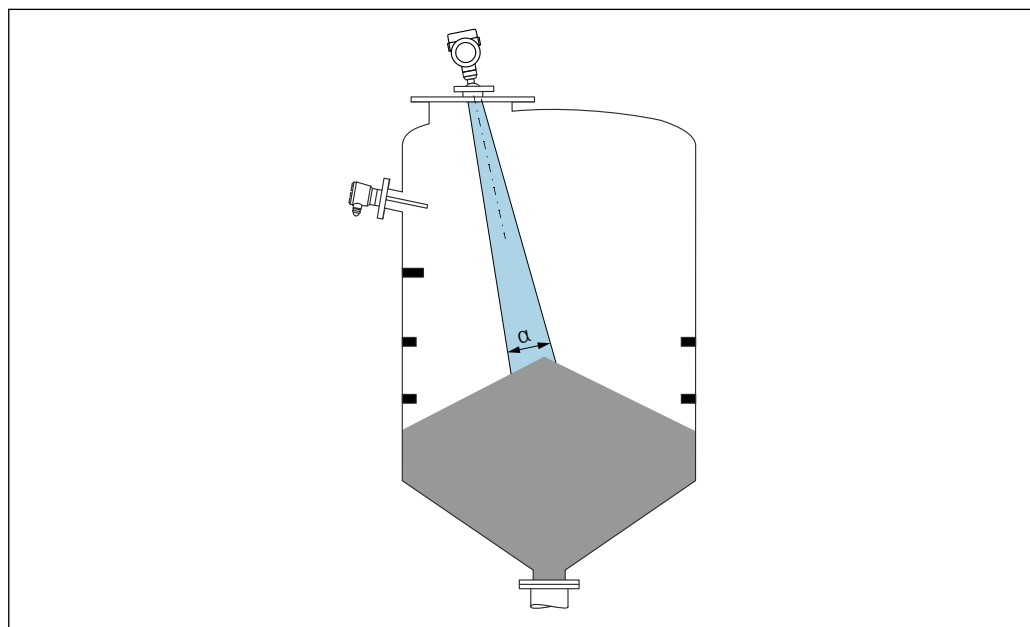


A0029263

2. Stringere sempre con forza il coperchio della custodia e gli ingressi del cavo.
3. Controserrare gli ingressi cavi.
4. Alla posa dei cavi è possibile impiegare un anello salvagoccia.

### 5.2 Requisiti per l'installazione

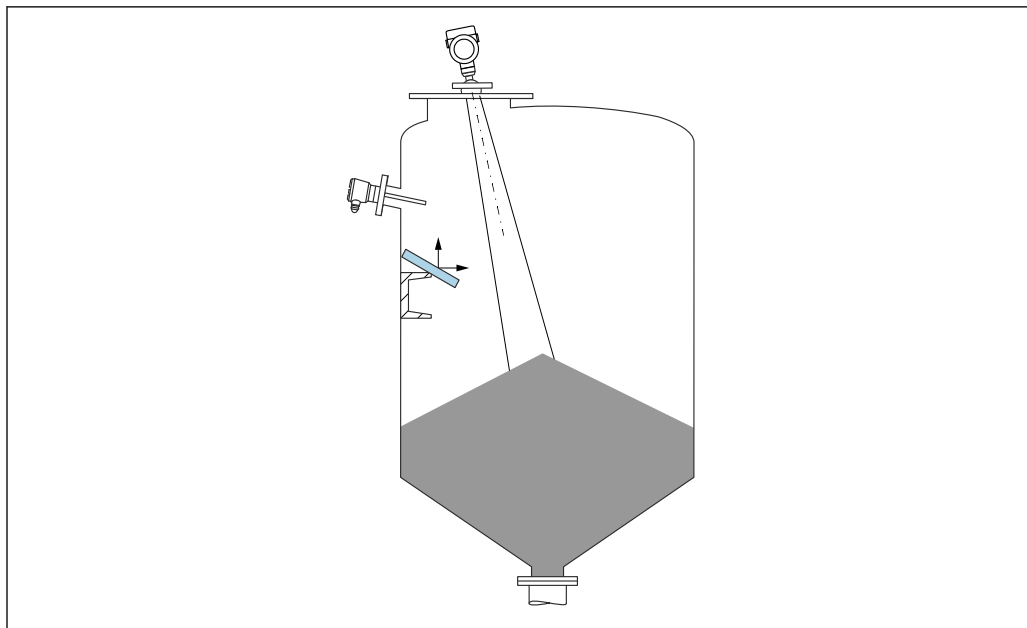
#### 5.2.1 Accessori interni del recipiente



A0031814

Evitare di accessori interni (interruttori di livello, sensori di temperatura, bracci, anelli di tenuta, serpentine di riscaldamento, deflettori, ecc.) all'interno del lobo di emissione. Prestare attenzione all'angolo di emissione  $\alpha$ .

## 5.2.2 Prevenzione degli echi spuri



A0031817

Deflettori metallici, installati inclinati per favorire la diffusione dei segnali radar, contribuiscono a prevenire gli echi spuri.

## 5.2.3 Allineamento verticale dell'asse dell'antenna

Allineare l'antenna in modo che sia perpendicolare alla superficie del prodotto.

**i** Se l'antenna non viene installata perpendicolarmente al prodotto, la portata massima può risultare ridotta o possono verificarsi ulteriori segnali di interferenza.

## 5.2.4 Allineamento radiale dell'antenna

In base alla caratteristica direzionale, l'allineamento radiale dell'antenna non è necessario.

## 5.2.5 Opzioni di ottimizzazione

### Mappatura

È possibile ottimizzare la misura sopprimendo elettronicamente gli echi spuri. Vedere parametro **Conferma distanza**.

## 5.3 Montaggio del dispositivo

### 5.3.1 Antenna incapsulata, PVDF 40 mm (1,5 in)

#### Informazioni sugli attacchi filettati

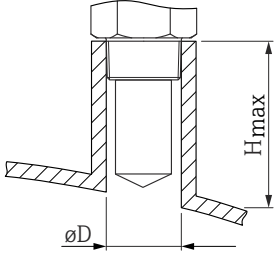
- Per avvitare, ruotare solo il bullone esagonale.
- Attrezzo: chiave fissa 50 mm
- Coppia massima consentita: 30 Nm (22 lbf ft)

#### Informazioni sul montaggio del tronchetto

La lunghezza massima del tronchetto  $H_{max}$  dipende dal diametro del tronchetto  $D$ .



Lunghezza massima del tronchetto  $H_{max}$  in funzione del diametro del tronchetto  $D$

	$\phi D$	$H_{max}$
	50 ... 80 mm (2 ... 3,2 in)	600 mm (24 in)
	80 ... 100 mm (3,2 ... 4 in)	1 000 mm (24 in)
	100 ... 150 mm (4 ... 6 in)	1 250 mm (50 in)
	$\geq 150$ mm (6 in)	1 850 mm (74 in)

**i** In caso di tronchetti più lunghi, deve essere prevista una prestazione di misura ridotta.

Considerare quanto segue:

- L'estremità del tronchetto deve essere liscia e priva di bave.
- Il bordo del tronchetto deve essere arrotondato.
- È necessario eseguire la mappatura.
- Contattare il reparto di assistenza del costruttore nel caso di applicazioni con tronchetti più alti di quelli indicati in tabella.

### 5.3.2 Antenna drip-off in PTFE 50 mm (2 in)

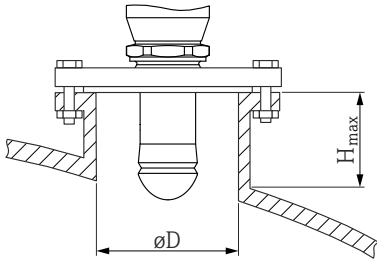
#### Informazioni sugli attacchi filettati

- Per avvitare, ruotare solo il bullone esagonale.
- Utensile: chiave fissa 55 mm
- Coppia massima consentita: 50 Nm (36 lbf ft)

#### Informazioni sul tronchetto di montaggio

La lunghezza massima del tronchetto  $H_{max}$  dipende dal diametro del tronchetto  $D$ .

La lunghezza massima del tronchetto  $H_{max}$  dipende dal diametro del tronchetto  $D$

	$\phi D$	$H_{max}$
	50 ... 80 mm (2 ... 3,2 in)	750 mm (30 in)
	80 ... 100 mm (3,2 ... 4 in)	1 150 mm (46 in)
	100 ... 150 mm (4 ... 6 in)	1 450 mm (58 in)
	$\geq 150$ mm (6 in)	2 200 mm (88 in)

**i** In caso di tronchetti più lunghi, deve essere prevista una prestazione di misura ridotta.

Considerare quanto segue:

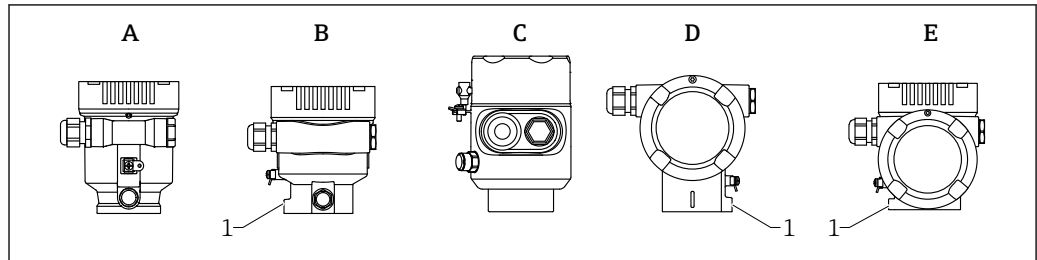
- L'estremità del tronchetto deve essere liscia e priva di bave.
- Il bordo del tronchetto deve essere arrotondato.
- È necessario eseguire la mappatura.
- Contattare il reparto di assistenza del costruttore nel caso di applicazioni con tronchetti più alti di quelli indicati in tabella.

### 5.3.3 Rotazione della custodia

La custodia può essere ruotata di 360° allentando le viti di bloccaggio.

**Vantaggi**

- Facile installazione grazie all'allineamento ottimale della custodia
- Funzionalità operative del misuratore facilmente accessibili
- Leggibilità ottimale display locale (opzionale)



A0046660

- A Custodia a vano unico in plastica (senza vite di bloccaggio)
- B Custodia a vano unico in alluminio
- C Custodia a vano unico, 316L, igienica (senza vite di bloccaggio)
- D Custodia a doppio vano
- E Custodia a doppio vano, a forma di "L"
- 1 Vite di bloccaggio

**AVVISO**

**La custodia non può essere svitata completamente.**

- Svitare la vite di bloccaggio esterna di 1,5 giri massimo. Se la vite viene svitata troppo o completamente (oltre il punto di ancoraggio della vite), i piccoli elementi (controdisco) possono allentarsi e cadere.
- Serrare la vite di fissaggio (ad esagono incassato 4 mm (0,16 in)) con una coppia massima di 3,5 Nm (2,58 lbf ft)± 0,3 Nm (0,22 lbf ft).

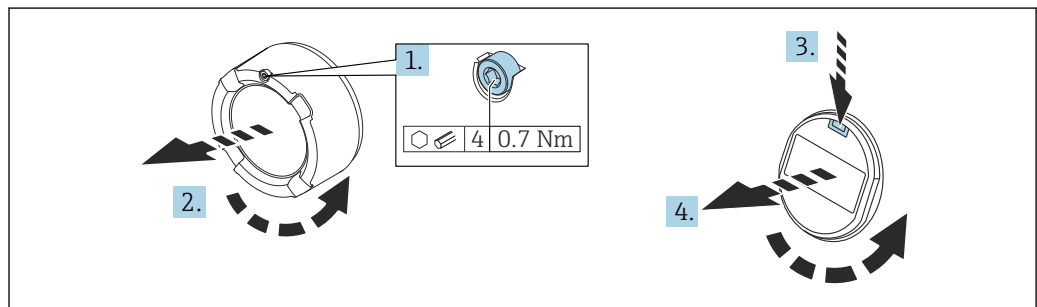
**5.3.4 Rotazione del modulo display**

**⚠️ AVVERTENZA**

**Tensione di alimentazione attiva.**

Rischio di scossa elettrica e/o esplosione!

- Staccare la tensione di alimentazione prima di aprire il misuratore.

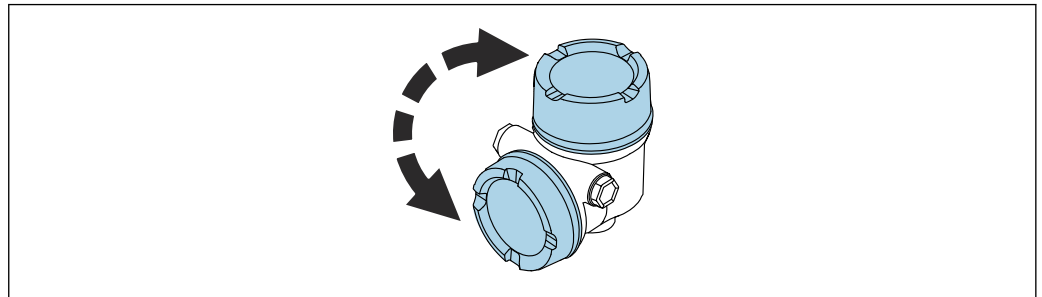


A0038224

1. Se presente: svitare la vite del sistema di blocco del coperchio del vano dell'elettronica con la chiave a brugola.
2. Svitare il coperchio del vano dell'elettronica dalla custodia del trasmettitore e controllare la guarnizione del coperchio.
3. Premere il meccanismo di sblocco e rimuovere il modulo display.
4. Girare il modulo display sulla posizione desiderata: max 4 × 90 ° in ciascuna direzione. Inserire il modulo display nella posizione richiesta sul vano dell'elettronica finché non si innesta con un clic. Riavvitare il coperchio del vano dell'elettronica sulla custodia del trasmettitore. Se presente: svitare la vite del sistema di blocco del coperchio con la chiave a brugola 0,7 Nm (0,52 lbf ft)±0,2 Nm (0,15 lbf ft).

### 5.3.5 Modifica della posizione di installazione del modulo display

La posizione di installazione del display può essere modificata nel caso della custodia a doppio vano, a forma di L.



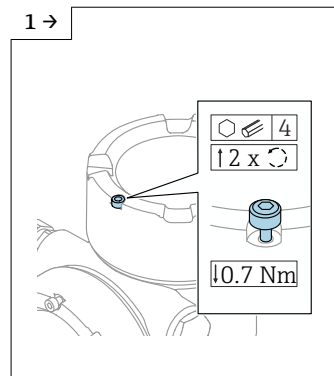
A0046801

#### **AVVERTENZA**

**Tensione di alimentazione attiva.**

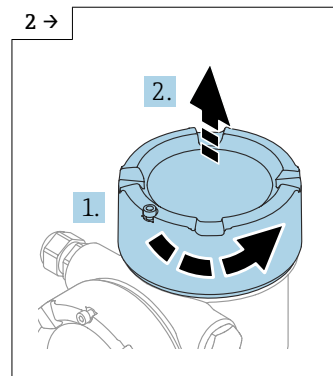
Rischio di scossa elettrica e/o esplosione!

- Staccare la tensione di alimentazione prima di aprire il misuratore.



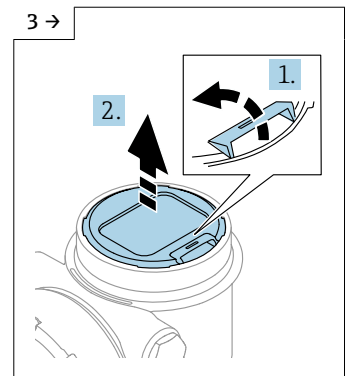
A0046831

- Se presente: svitare la vite del sistema di blocco del coperchio del coperchio del display con la chiave a brugola.



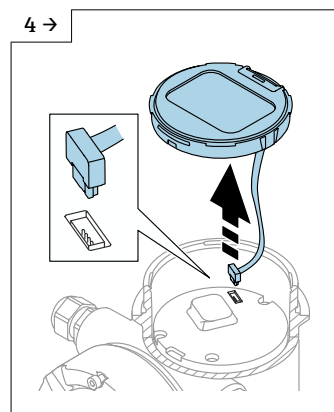
A0046832

- Svitare il coperchio del display e controllare la sua tenuta.



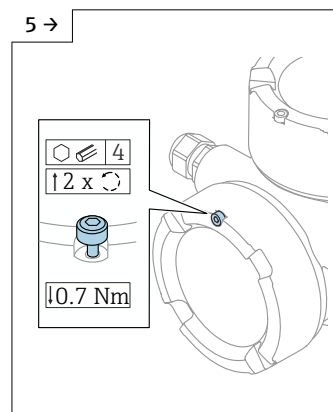
A0046833

- Premere il meccanismo di sblocco, rimuovere il modulo display.



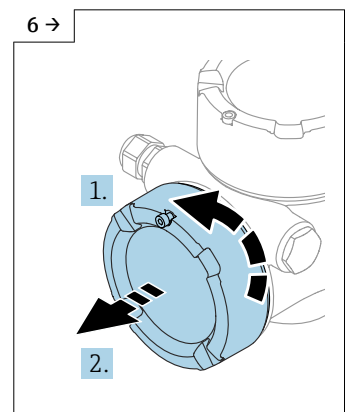
A0046834

- Scollegare il connettore.



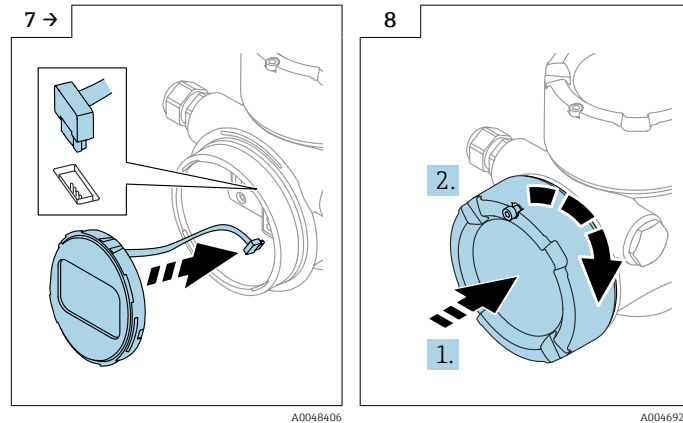
A0046923

- Se presente: svitare la vite del sistema di blocco del coperchio del vano connessioni con la chiave a brugola.



A0046924

- Svitare il coperchio del vano connessioni e controllare la sua tenuta. Avvitare il coperchio sul vano dell'elettronica al posto del coperchio del display. Se presente: svitare la vite del sistema di blocco del coperchio con la chiave a brugola



- ▶ Collegare la connessione del modulo display nel vano connessioni.
- ▶ Montare il modulo display nella posizione desiderata fino allo scatto in posizione.
- ▶ Riavvitare saldamente il coperchio del display sulla custodia. Se presente: svitare la vite del sistema di blocco del coperchio con la chiave a brugola 0,7 Nm (0,52 lbf ft).

### 5.3.6 Chiusura dei coperchi della custodia

#### AVVISO

#### Filettatura e custodia danneggiate dallo sporco!

- ▶ Rimuovere lo sporco (ad es. sabbia) dalla filettatura del coperchio e della custodia.
- ▶ Se chiudendo il coperchio si avverte una resistenza, controllare che la filettatura non sia sporca ed eventualmente pulirla.

#### **i** Filettatura della custodia

Le filettature del vano connessioni e dell'elettronica possono essere rivestite con materiale anti-attrito.

Per tutti i materiali della custodia vale quanto segue:

- ✘ **Non lubrificare le filettature della custodia.**

## 5.4 Verifica finale del montaggio

- Il dispositivo è esente da danni (controllo visivo)?
- Etichettatura e identificazione del punto di misura sono corrette (ispezione visiva)?
- Il misuratore è protetto dalle precipitazioni atmosferiche e dalla radiazione solare diretta?
- Le viti di fissaggio e il sistema di blocco del coperchio sono serrati saldamente?
- Il misuratore rispetta le specifiche del punto di misura?

A titolo di esempio:

- Temperatura di processo
- Pressione di processo
- Temperatura ambiente
- Campo di misura

## 6 Collegamento elettrico

### 6.1 Requisiti di connessione

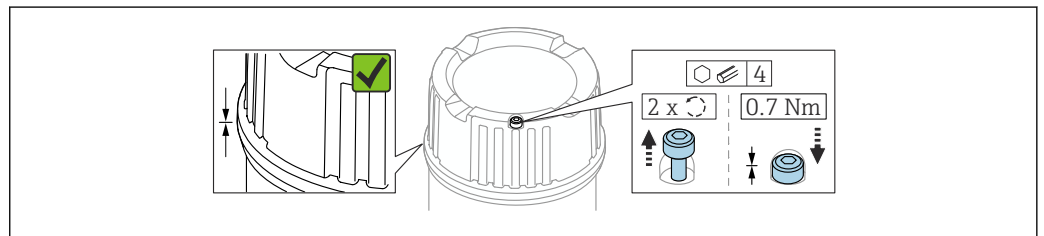
#### 6.1.1 Coperchio con vite di fissaggio

Il coperchio è bloccato da una vite di sicurezza in dispositivi destinati all'uso in aree pericolose con protezione dal rischio di esplosione.

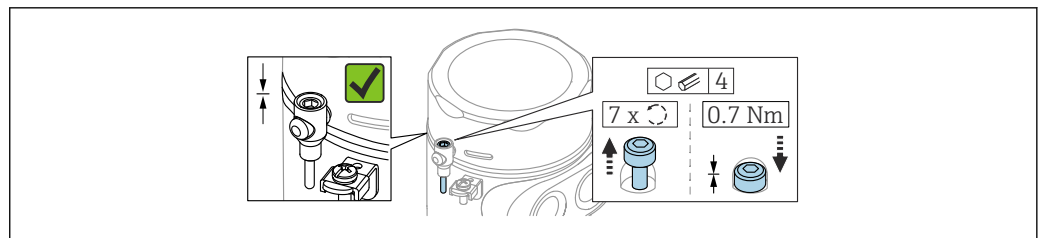
#### AVVISO

**Se la vite di fissaggio non è in posizione corretta, il coperchio non può garantire una tenuta adeguata.**

- ▶ Aprire il coperchio: allentare la vite del sistema di blocco del coperchio di 2 giri al massimo in modo che la vite non cada. Montare il coperchio e controllare la sua tenuta.
- ▶ Chiudere il coperchio: avvitare saldamente il coperchio sulla custodia, verificando la corretta posizione della vite di fissaggio. Tra coperchio e custodia non deve esserci luce.



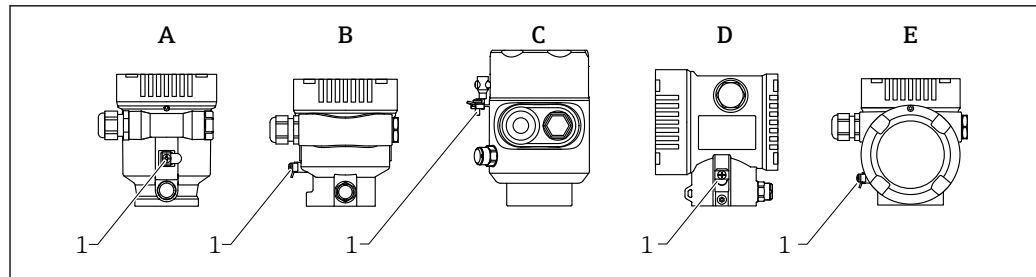
2 Coperchio con vite di fissaggio



3 Coperchio con vite di sicurezza; custodia igienica (solo per protezione dal rischio di esplosione)

#### 6.1.2 Equalizzazione del potenziale

La terra di protezione del dispositivo non deve essere collegata. Se necessario, la linea del collegamento di equipotenzialità può essere collegata al morsetto di terra esterno della custodia prima di collegare il dispositivo.



A0046583

- A Custodia a vano unico, in plastica  
 B Custodia a vano unico, alluminio, rivestita  
 C Custodia a vano unico, 316L, igienica (dispositivo Ex)  
 D Custodia a doppio vano, alluminio, rivestita  
 E Custodia a vano unico, a L, alluminio rivestita  
 1 Morsetto di terra per il collegamento della linea di equalizzazione del potenziale

### ⚠️ AVVERTENZA

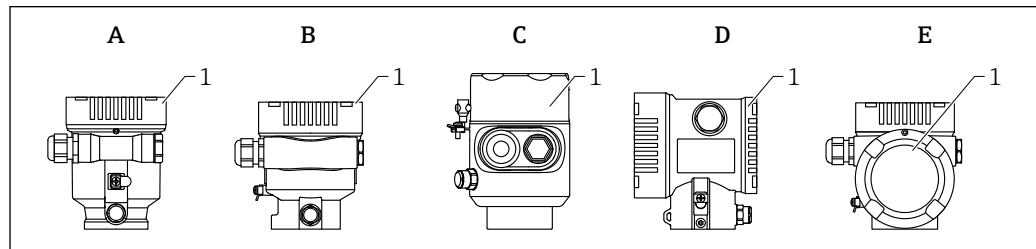
**Scintille infiammabili o temperature superficiali non consentite.**

Pericolo di esplosioni!

- Per le applicazioni in aree pericolose, consultare le istruzioni di sicurezza fornite separatamente.

- i** Per una compatibilità elettromagnetica ottimale:
  - Mantenere la linea del collegamento di equipotenzialità quanto più corta possibile
  - Rispettare la sezione minima di 2,5 mm<sup>2</sup> (14 AWG)

## 6.2 Collegamento del dispositivo



A0046659

- A Custodia a vano unico, in plastica  
 B Custodia a vano unico, alluminio, rivestita  
 C Custodia a vano unico, 316L, igienica  
 D Custodia a doppio vano, alluminio, rivestita  
 E Custodia a vano unico, a L, alluminio rivestita  
 1 Coperchio del vano connessioni

- i** I dispositivi con custodia igienica a vano unico, 316 L e connessione a vite conduit devono essere collegati come dispositivi a fine linea; è possibile usare un solo "ingresso conduit".

- i** **Filettatura della custodia**  
 Le filettature del vano connessioni e dell'elettronica possono essere rivestite con materiale anti-atrito.

Per tutti i materiali della custodia vale quanto segue:

- ✗ Non lubrificare le filettature della custodia.**

### 6.2.1 Tensione di alimentazione

La tensione di alimentazione dipende dal tipo di approvazione del dispositivo selezionato

<b>Aree sicure, Ex d, Ex e</b>	10,5 ... 35 V <sub>DC</sub>
<b>Ex i</b>	10,5 ... 30 V <sub>DC</sub>
<b>Corrente nominale</b>	4 ... 20 mA
<b>Potenza assorbita</b>	0,9 W max.

**i** L'alimentatore deve essere omologato (ad es. PELV, SELV, Classe 2) e deve rispettare le specifiche del relativo protocollo.

Occorre prevedere un interruttore di protezione idoneo per il dispositivo in conformità a IEC/EN61010-1

### Display del dispositivo con Bluetooth

Il display e la funzione Bluetooth (opzione d'ordine) dipendono dalla tensione di alimentazione al momento dell'inserimento del dispositivo.

#### Tensione di alimentazione

- <15 V<sub>DC</sub>: la retroilluminazione è disinserita
- <12 V<sub>DC</sub>: anche la funzione Bluetooth è disinserita

**i** Se si utilizza il display separato FHX50B (accessorio)

#### Tensione di alimentazione

- <15 V<sub>DC</sub>: la retroilluminazione e la funzione Bluetooth sono disinserite
- 12,5 V<sub>DC</sub> minimo

## 6.2.2 Specifiche del cavo

### Sezione nominale

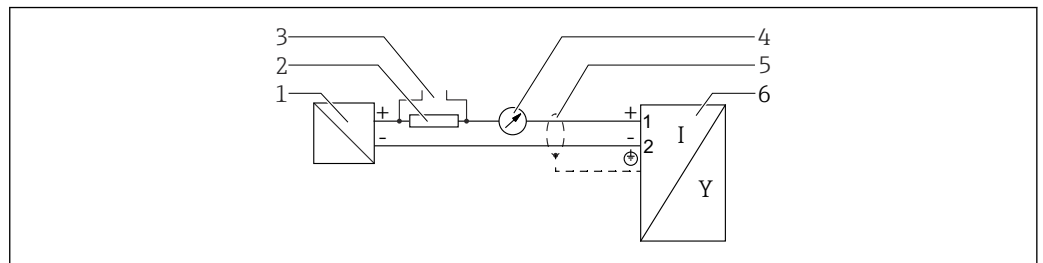
- Tensione di alimentazione: 0,5 ... 2,5 mm<sup>2</sup> (20 ... 13 AWG)
- Punto a terra di protezione o messa a terra della schermatura del cavo: > 1 mm<sup>2</sup> (17 AWG)
- Morsetto di terra esterno: 0,5 ... 4 mm<sup>2</sup> (20 ... 12 AWG)

### Diametro esterno del cavo

Il diametro esterno del cavo dipende dal pressacavo utilizzato

- Pressacavo in plastica: Ø5 ... 10 mm (0,2 ... 0,38 in)
- Pressacavo in ottone nichelato: Ø7 ... 10,5 mm (0,28 ... 0,41 in)
- Pressacavo in acciaio inox: Ø7 ... 12 mm (0,28 ... 0,47 in)

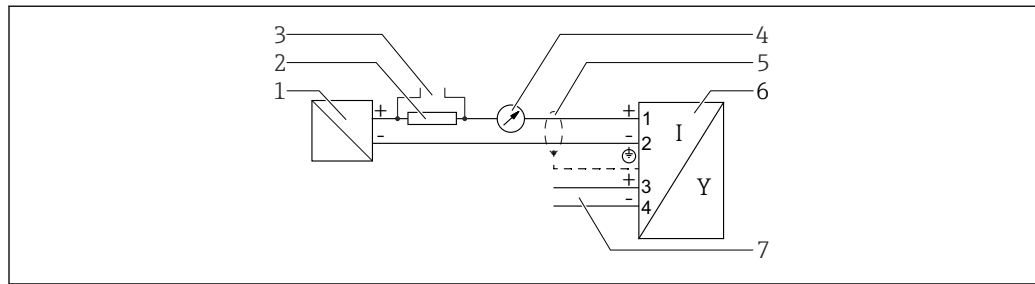
## 6.2.3 Schema funzionale HART 4 ... 20 mA



**4** Schema funzionale HART 4 ... 20 mA

- 1 Barriera attiva per l'alimentazione; considerare la tensione ai morsetti
- 2 Resistore per comunicazione HART ( $\geq 250 \Omega$ ); rispettare il carico massimo
- 3 Connessione per Commubox FXA195 o FieldXpert (mediante modem VIATOR Bluetooth)
- 4 Display analogico; rispettare il carico massimo
- 5 Schermatura del cavo, rispettare le specifiche del cavo
- 6 Misuratore

### 6.2.4 Schema funzionale 4 ... 20 mA HART, uscita in commutazione (opzionale)

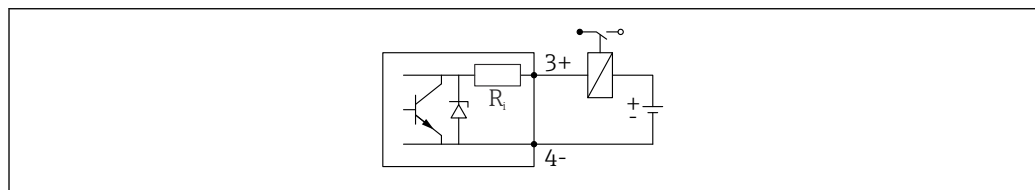


A0036501

5 Schema funzionale 4 ... 20 mA HART, uscita in commutazione

- 1 Barriera attiva per l'alimentazione; considerare la tensione ai morsetti
- 2 Resistore per comunicazione HART ( $\geq 250 \Omega$ ); rispettare il carico massimo
- 3 Connessione per Commubox FXA195 o FieldXpert (mediante modem VIATOR Bluetooth)
- 4 Display analogico; rispettare il carico massimo
- 5 Schermatura del cavo, rispettare le specifiche del cavo
- 6 Misuratore
- 7 Uscita di commutazione (open collector)

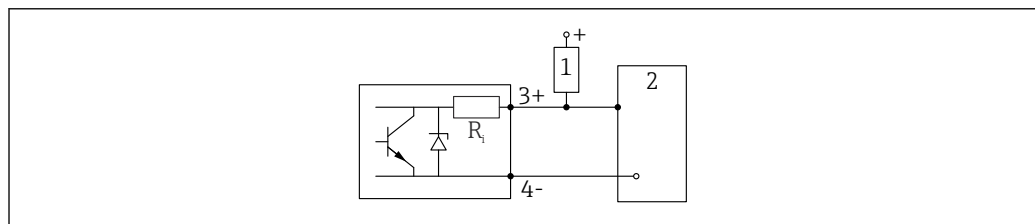
### Esempio di collegamento del relè



A0015909

6 Esempio di collegamento del relè

### Esempio di connessione per l'ingresso digitale



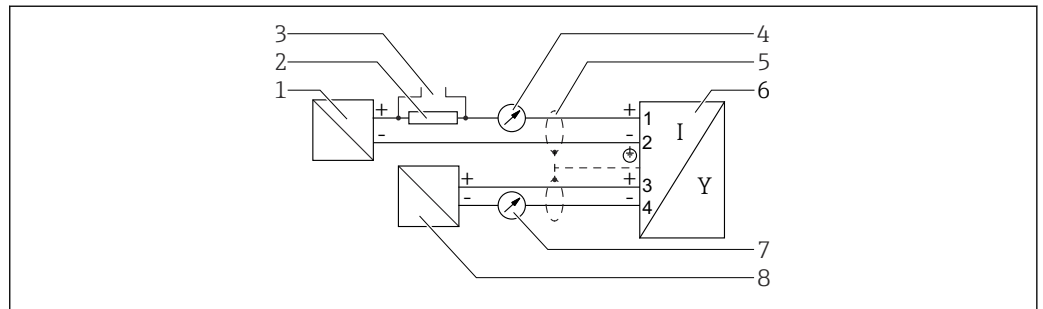
A0015910

7 Esempio di connessione per l'ingresso digitale

- 1 Resistore di pull-up
- 2 Ingresso digitale



## 6.2.5 Schema funzionale 4 ... 20 mA HART + 4 ... 20 mA analogico (opzionale)



8 Schema funzionale HART 4 ... 20 mA + analogico 4 ... 20 mA

- 1 Barriera attiva per l'alimentazione; uscita in corrente 1; considerare la tensione ai morsetti
- 2 Resistore per comunicazione HART ( $\geq 250 \Omega$ ); rispettare il carico massimo
- 3 Connessione per Commubox FXA195 o FieldXpert (mediante modem VIATOR Bluetooth)
- 4 Display analogico; rispettare il carico massimo
- 5 Schermatura del cavo, rispettare le specifiche del cavo
- 6 Misuratore
- 7 Display analogico; rispettare il carico massimo
- 8 Barriera attiva per l'alimentazione; uscita in corrente 2; considerare la tensione ai morsetti

## 6.2.6 Protezione alle sovratensioni

La protezione alle sovratensioni può essere eventualmente ordinata come "accessorio montato" tramite la codificazione del prodotto.

### Dispositivi senza protezione alle sovratensioni opzionale

I dispositivi sono conformi standard di prodotto IEC/DIN EN IEC 61326-1 (Tabella 2 Ambiente industriale).

In base al tipo di porta (alimentazione c.c., porta di ingresso/uscita), sono adottati diversi livelli di prova secondo IEC/DIN EN 61326-1 rispetto alle sovratensioni transitorie (IEC / DIN EN 61000-4-5 sovracorrente momentanea):

il livello di prova su porte di alimentazione c.c. e porte di ingresso/uscita è di 1 000 V da linea a terra

### Dispositivi con protezione alle sovratensioni opzionale

- Tensione di innesco: min.  $400 V_{DC}$
- Sottoposto a test secondo IEC/DIN EN 60079-14 sottocapitolo 12.3 (IEC/DIN EN 60060-1 capitolo 7)
- Corrente nominale di scarica: 10 kA

### AVVISO

**Tensioni elettriche eccessivamente elevate possono distruggere il dispositivo.**

- ▶ Collegare sempre a massa il dispositivo con protezione alle sovratensioni integrata.

### Categoria sovratensioni

Categoria sovratensioni II

## 6.2.7 Cablaggio

### **⚠ AVVERTENZA**

#### **La tensione di alimentazione potrebbe essere collegata!**

Rischio di scossa elettrica e/o esplosione!

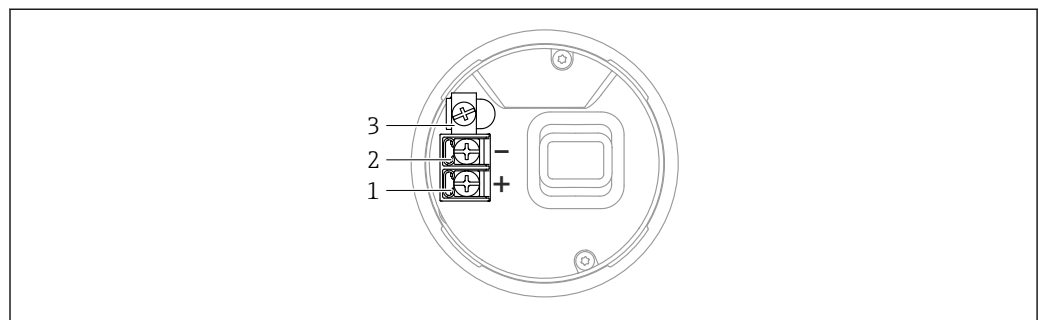
- ▶ Se il dispositivo è utilizzato in area pericolosa, verificare che siano rispettate le norme nazionali e le specifiche riportate nelle Istruzioni di sicurezza (XA). Utilizzare il pressacavo specificato.
- ▶ La tensione di alimentazione deve corrispondere alle specifiche riportate sulla targhetta.
- ▶ Staccare la tensione di alimentazione prima di connettere il dispositivo.
- ▶ Se necessario, la linea del collegamento di equipotenzialità può essere collegata al morsetto di terra esterno del dispositivo prima di collegare le linee di alimentazione.
- ▶ Deve essere previsto un interruttore di protezione adatto, secondo IEC/EN 61010.
- ▶ I cavi devono essere adeguatamente isolati, valutando attentamente la tensione di alimentazione e la categoria sovratensioni.
- ▶ I cavi di collegamento devono offrire adeguata stabilità termica, valutando attentamente la temperatura ambiente.
- ▶ Utilizzare il misuratore solo se tutti i coperchi sono chiusi.

Collegare il dispositivo in base alla seguente procedura:

1. Sbloccare il sistema di blocco del coperchio (se presente).
2. Svitare il coperchio.
3. Guidare i cavi nei pressacavi o negli ingressi cavo.
4. Connettere i cavi.
5. Serrare i pressacavi o gli ingressi cavo in modo che siano a tenuta stagna. Controserrare l'ingresso della custodia.
6. Riavvitare saldamente il coperchio sul vano connessioni.
7. Se in dotazione: svitare la vite del sistema di blocco del coperchio con la chiave a brugola 0,7 Nm (0,52 lbf ft)  $\pm$ 0,2 Nm (0,15 lbf ft).

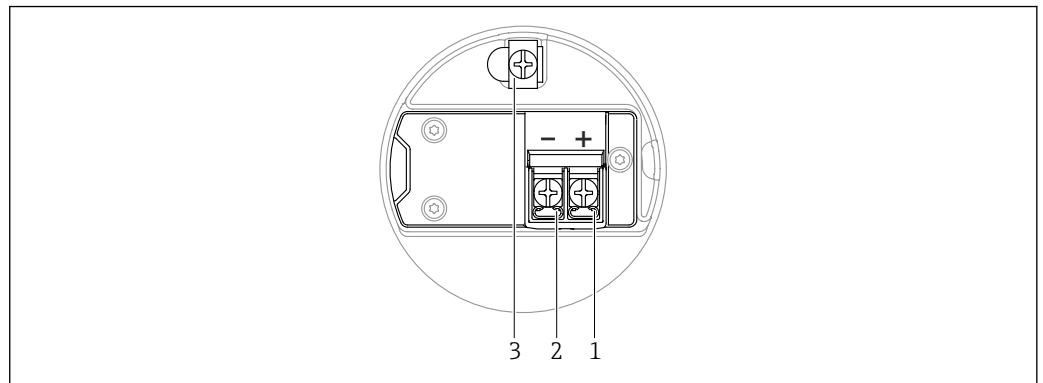
## 6.2.8 Assegnazione dei morsetti

### Custodia a vano unico



**9** Morsetti di connessione e morsetto di terra nel vano connessioni, custodia a vano unico

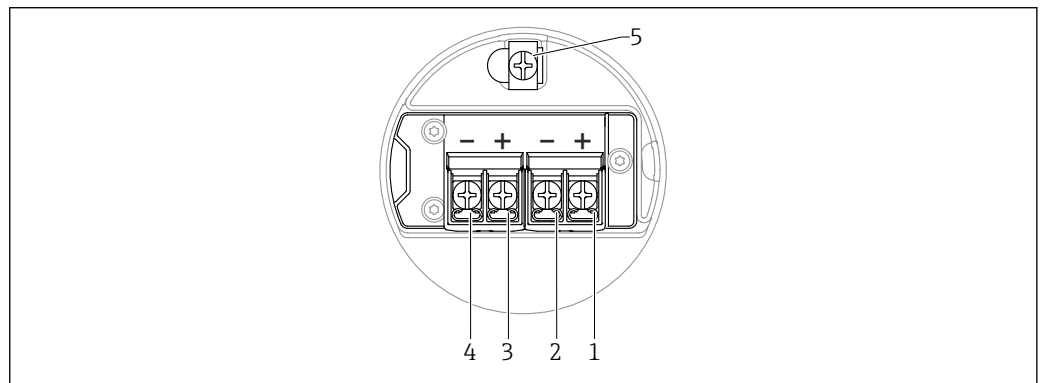
- 1 Morsetto positivo
- 2 Morsetto negativo
- 3 Morsetto di terra interno

**Custodia a doppio vano; 4 ... 20 mA HART**

A0042803

▣ 10 Assegnazione dei morsetti nel vano connessioni; 4 ... 20 mA HART; custodia a doppio vano

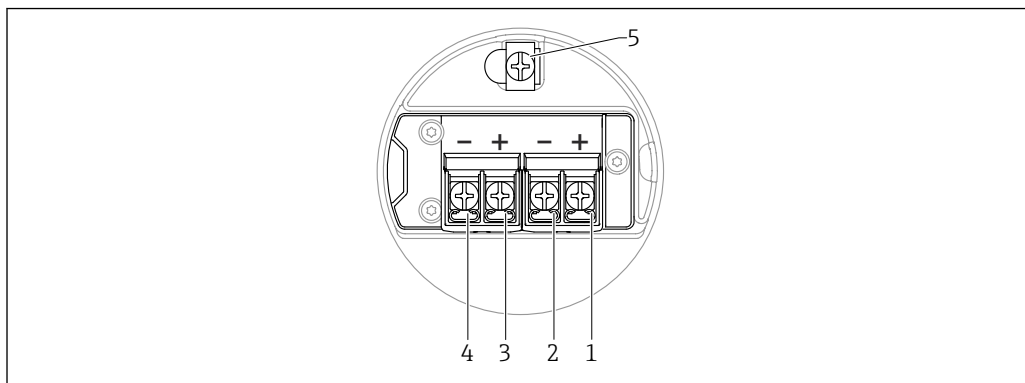
- 1 Morsetto positivo 4 ... 20 mA HART
- 2 Morsetto negativo 4 ... 20 mA HART
- 3 Morsetto di terra interno

**Custodia a doppio vano; 4 ... 20 mA HART + 4 ... 20 mA analogica (opzionale)**

A0054875

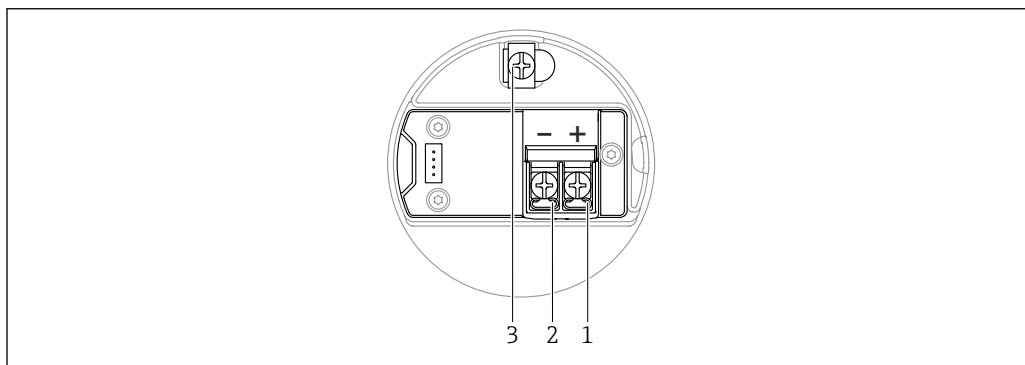
▣ 11 Assegnazione dei morsetti nel vano connessioni; 4 ... 20 mA HART + 4 ... 20 mA analogica; custodia a doppio vano

- 1 Morsetto positivo 4 ... 20 mA HART (uscita in corrente 1)
- 2 Morsetto negativo 4 ... 20 mA HART (uscita in corrente 1)
- 3 Morsetto positivo 4 ... 20 mA analogico (uscita in corrente 2)
- 4 Morsetto negativo 4 ... 20 mA analogico (uscita in corrente 2)
- 5 Morsetto di terra interno

**Custodia a doppio vano; 4 ... 20 mA HART, uscita in commutazione (opzionale)**

▣ 12 Assegnazione dei morsetti nel vano connessioni; 4 ... 20 mA HART, uscita di commutazione, custodia a doppio vano

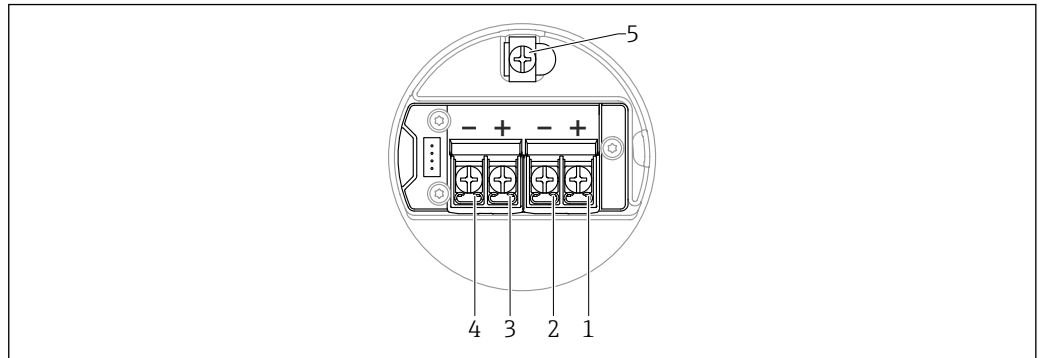
- 1 Morsetto positivo 4 ... 20 mA HART (uscita in corrente 1)
- 2 Morsetto negativo 4 ... 20 mA HART (uscita in corrente 1)
- 3 Morsetto positivo uscita in commutazione (open collector)
- 4 Morsetto negativo uscita in commutazione (open collector)
- 5 Morsetto di terra interno

**Custodia a doppio vano con forma a L; 4 ... 20 mA HART**

▣ 13 Assegnazione dei morsetti nel vano connessioni; 4 ... 20 mA HART; custodia a doppio vano con forma a L

- 1 Morsetto positivo 4 ... 20 mA HART
- 2 Morsetto negativo 4 ... 20 mA HART
- 3 Morsetto di terra interno

### Custodia a doppio vano con forma a L; 4 ... 20 mA HART + 4 ... 20 mA analogica (opzionale)

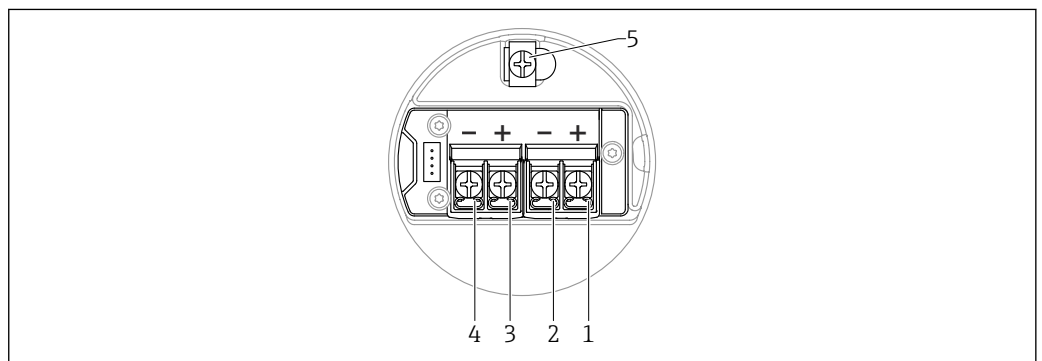


A0054876

14 Assegnazione dei morsetti nel vano connessioni; 4 ... 20 mA HART + 4 ... 20 mA analogica; custodia a doppio vano con forma a L

- 1 Morsetto positivo 4 ... 20 mA HART (uscita in corrente 1)
- 2 Morsetto negativo 4 ... 20 mA HART (uscita in corrente 1)
- 3 Morsetto positivo 4 ... 20 mA analogico (uscita in corrente 2)
- 4 Morsetto negativo 4 ... 20 mA analogico (uscita in corrente 2)
- 5 Morsetto di terra interno

### Custodia a doppio vano con forma a L; 4 ... 20 mA HART, uscita in commutazione (opzionale)

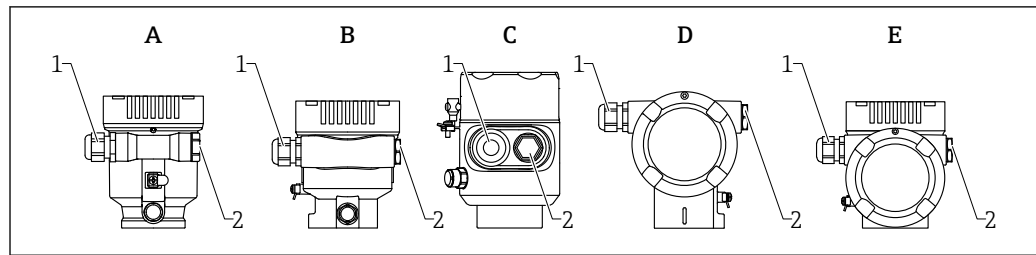


A0054876

15 Assegnazione dei morsetti nel vano connessioni; 4 ... 20 mA HART, uscita di commutazione; custodia a doppio vano con forma a L

- 1 Morsetto positivo 4 ... 20 mA HART (uscita in corrente 1)
- 2 Morsetto negativo 4 ... 20 mA HART (uscita in corrente 1)
- 3 Morsetto positivo uscita in commutazione (open collector)
- 4 Morsetto negativo uscita in commutazione (open collector)
- 5 Morsetto di terra interno

### 6.2.9 Ingressi cavo



A0046584

- A Custodia a vano unico, in plastica  
 B Custodia a vano unico, alluminio, rivestita  
 C Custodia a vano unico, 316L, igienica  
 D Custodia a doppio vano, alluminio, rivestita  
 E Custodia a vano unico, a L, alluminio, rivestita  
 1 Ingresso cavo  
 2 Tappo cieco

Il numero e il tipo di ingressi cavo dipendono dalla versione del dispositivo ordinata.

**i** Guidare i cavi di collegamento sempre verso il basso per evitare che l'umidità penetri nel vano connessioni.

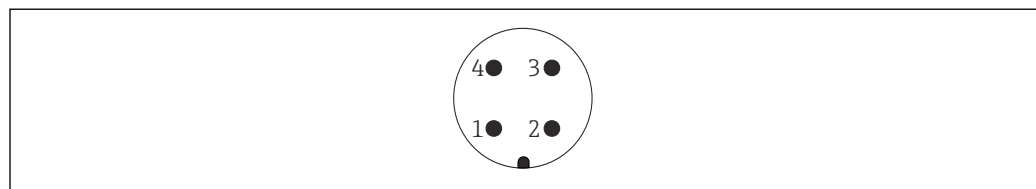
Se necessario, creare un anello salvagoccia o utilizzare un tettuccio di protezione dalle intemperie.

### 6.2.10 Connettori del dispositivo disponibili

**i** Nel caso di dispositivi con un connettore, non è necessario aprire la custodia a scopo di connessione.

Utilizzare le guarnizioni incluse per evitare che l'umidità penetri nel dispositivo.

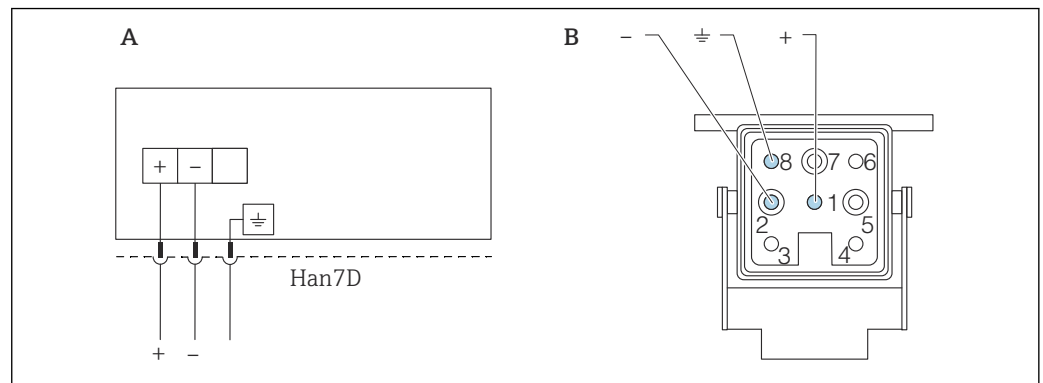
#### Dispositivi con connettore M12



A0011175

- 1 Segnale +  
 2 Non utilizzato  
 3 Segnale -  
 4 Messa a terra

### Strumenti di misura con connettore Harting Han7D



- A Collegamento elettrico per dispositivi con connettore Harting Han7D  
 B Vista della connessione a innesto sul dispositivo  
 - Marrone  
 ≡ Giallo-verde  
 + Blu

#### Materiale

- CuZn
- Contatti placcati in oro per jack e connettore

## 6.3 Garantire il grado di protezione

### 6.3.1 Ingressi cavo

- Pressacavo M20, plastica, IP66/68 NEMA TYPE 4X/6P
- Pressacavo M20, ottone nichelato, IP66/68 NEMA TYPE 4X/6P
- Pressacavo M20, 316L, IP66/68 NEMA TYPE 4X/6P
- Filettatura M20, IP66/68, NEMA TYPE 4X/6P
- Filettatura G1/2, IP66/68, NEMA TYPE 4X/6P

Se si seleziona la filettatura G1/2, il dispositivo viene fornito con una filettatura M20 standard e un adattatore G1/2 è compreso nella fornitura, insieme alla relativa documentazione

- Filettatura NPT1/2, IP66/68 TYPE 4X/6P
- Tappo cieco di protezione durante il trasporto: IP22, TYPE 2
- Connettore HAN7D, 90 gradi, IP65 NEMA Type 4X
- Connettore M12
  - Con custodia chiusa e cavo di collegamento inserito: IP66/67, NEMA Type 4X
  - Con custodia aperta o cavo di collegamento non inserito: IP20, NEMA Type 1

#### AVVISO

#### Connettore M12 e connettore HAN7D: un montaggio scorretto può invalidare il grado di protezione IP!

- ▶ Il grado di protezione è valido soltanto se il cavo di collegamento impiegato è collegato e avvitato saldamente.
- ▶ Il grado di protezione è effettivo solo se il cavo di collegamento utilizzato è specificato secondo IP67, NEMA Type 4X.
- ▶ I gradi di protezione IP vengono mantenuti solo se è installato il tappo cieco o se il cavo è collegato.

## 6.4 Verifica finale delle connessioni

- Il dispositivo e i cavi sono integri (controllo visivo)?

- I cavi utilizzati rispettano i requisiti?
- I cavi sono ancorati in maniera adeguata?
- I pressacavo sono montati, saldamente serrati e a tenuta stagna?
- La tensione di alimentazione corrisponde alle specifiche sulla targhetta?
- Senza inversione di polarità, assegnazione dei morsetti corretta?
- Coperchio correttamente avvitato?
- Sistema di blocco del coperchio correttamente serrato?

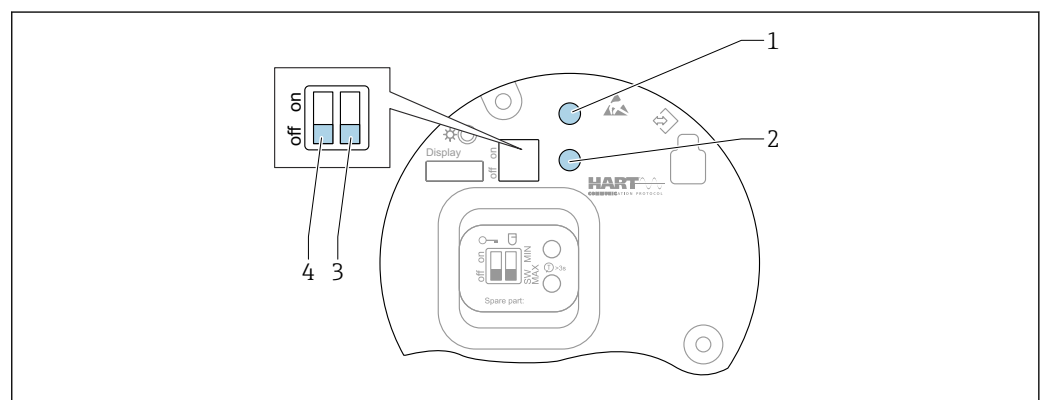


## 7 Opzioni operative

### 7.1 Panoramica delle opzioni operative

- Funzionamento mediante tasti operativi e interruttori DIP sull'inserto elettronico
- Funzionamento mediante tasti operativi ottici sul display del dispositivo (opzionale)
- Funzionamento mediante tecnologia wireless Bluetooth® (con display dispositivo opzionale con Bluetooth) con app Smartblue o FieldXpert, DeviceCare
- Funzionamento mediante tool operativo (Endress+Hauser FieldCare/DeviceCare, terminale portatile, AMS, PDM, ...)

### 7.2 Tasti operativi e microinterruttori DIP sull'inserto elettronico HART



16 Tasti operativi e microinterruttori DIP sull'inserto elettronico HART

- 1 Tasto operativo per reset della password (per accesso Bluetooth e ruolo utente Manutenzione)
- 1+2 Tasti operativi per reset del dispositivo (stato alla consegna)
- 2 Tasto operativo II (solo per ripristino delle impostazioni di fabbrica)
- 3 Microinterruttore DIP per corrente di allarme
- 4 Microinterruttore DIP per blocco e sblocco del dispositivo

**i** L'impostazione degli interruttori DIP sull'inserto elettronico ha la priorità sulle impostazioni effettuate con altri metodi operativi (ad esempio FieldCare/DeviceCare).

### 7.3 Struttura e funzioni del menu operativo

Le differenze tra la struttura dei menu operativi del display locale e quella dei tool operativi FieldCare e DeviceCare di Endress+Hauser possono essere riepilogate come segue:

Il display locale è adatto alla configurazione di applicazioni semplici.

I tool operativi (FieldCare, DeviceCare, SmartBlue, AMS, PDM...) possono essere utilizzati per configurare i parametri di un'ampia gamma di applicazioni.

Le procedure guidate aiutano l'utente a mettere in servizio le diverse applicazioni, guidandolo attraverso le singole fasi di configurazione.

#### 7.3.1 Ruoli utente e autorizzazioni di accesso correlate

I due ruoli utente **Operatore** e **Manutenzione** (stato alla consegna) hanno accesso in scrittura diverso ai parametri, se è stato definito un codice di accesso specifico del dispositivo. Questo codice di accesso protegge la configurazione del dispositivo da accessi non autorizzati.

Se si inserisce un codice di accesso non corretto, l'utente ottiene i diritti di accesso del ruolo **Operatore**.

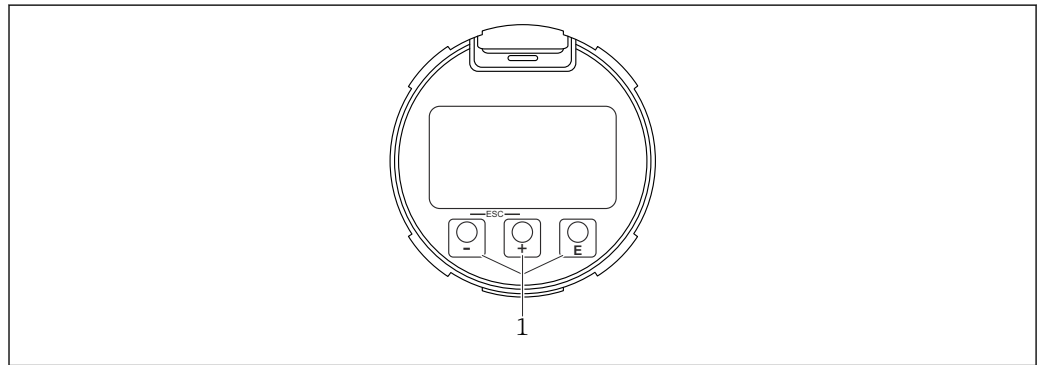
## 7.4 Accesso al menu operativo mediante display locale

### 7.4.1 Display del dispositivo (opzionale)

I tasti operativi ottici possono essere controllati attraverso il coperchio. Non è necessario aprire il dispositivo.

Funzioni:

- Visualizzazione di valori misurati, messaggi di errore e avvisi in chiaro
  - In caso di errore, la retroilluminazione passa dal colore verde al colore rosso
  - Il display del dispositivo può essere rimosso per semplificare l'operatività
- i** La retroilluminazione si accende o spegne in base alla tensione di alimentazione e al consumo di corrente.
- i** Il display del dispositivo è anche disponibile, in opzione, con tecnologia wireless Bluetooth®.



A0039284

**i** 17 Display grafico con tasti operativi ottici (1)

- Tasto **+**
  - Per scorrere l'elenco delle opzioni verso il basso
  - Modificare numeri o caratteri in una funzione
- Tasto **-**
  - Per scorrere l'elenco delle opzioni verso l'alto
  - Modificare numeri o caratteri in una funzione
- Tasto **E**
  - Passare dalla visualizzazione principale al menu principale
  - Conferma l'inserimento
  - Passa all'argomento successivo
  - Selezionare una voce menu e attiva la modalità di modifica
  - Sbloccare/bloccare l'operatività del display
  - Tenere premuto il tasto **E** per visualizzare una breve descrizione del parametro selezionato (se disponibile)
- Tasto **+** e tasto **-** (funzione ESC)
  - Uscita dalla modalità di modifica per un parametro senza salvare la modifica
  - Menu a un livello selezionato: premendo i tasti simultaneamente si sale al livello superiore nel menu
  - Per tornare al livello superiore, tenere premuti i tasti simultaneamente

## 7.4.2 Operatività mediante tecnologia wireless Bluetooth® (opzionale)

Prerequisito

- Dispositivo con relativo display, compreso Bluetooth
- Smartphone o tablet con l'app di Endress+Hauser SmartBlue o PC con DeviceCare dalla versione 1.07.05 o FieldXpert SMT70

La connessione arriva fino a 25 m (82 ft). Il campo può variare in base alle condizioni ambiente come accessori, pareti o solette.

 I tasti operativi sul display vengono bloccati non appena il dispositivo si connette tramite Bluetooth.

Il simbolo di Bluetooth lampeggiante indica che è disponibile una connessione Bluetooth.

### Considerare quanto segue

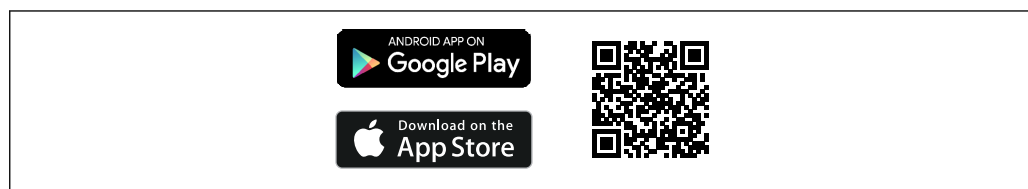
In caso di rimozione del display Bluetooth da un dispositivo per installarlo su un altro dispositivo:


- Tutti i dati di accesso vengono salvati soltanto sul display Bluetooth e non sul dispositivo
- La password cambiata dall'utente viene salvata anche sul display Bluetooth

### Operatività mediante app SmartBlue

Il dispositivo può essere controllato e configurato con l'app SmartBlue.

- A tal fine occorre scaricare l'App SmartBlue su un dispositivo mobile.
- Per informazioni sulla compatibilità dell'app SmartBlue con dispositivi mobili, vedere **Apple App Store (dispositivi iOS)** o **Google Play Store (dispositivi Android)**.
- La comunicazione criptata e la password di protezione evitano interventi non corretti da parte di persone non autorizzate.
- La funzione Bluetooth® può essere disattivata dopo la configurazione iniziale del dispositivo.



 18 Codice QR per l'app gratuita Endress+Hauser SmartBlue

Download e installazione:

1. Eseguire la scansione del codice QR o inserire **SmartBlue** nel campo di ricerca di Apple App Store (iOS) o di Google Play Store (Android).
2. Installare e avviare l'app SmartBlue.
3. Per dispositivi Android: consentire la localizzazione della posizione (GPS) (non richiesto per dispositivi iOS).
4. Selezionare un dispositivo pronto a ricevere dall'elenco dei dispositivi visualizzato.

Login:

1. Inserire il nome utente: admin
2. Inserire la password iniziale: numero di serie del dispositivo

3. Al primo accesso, modificare la password.

#### **Note su password e codice di reset**

- Se si smarrisce la password definita dall'utente, l'accesso può essere ripristinato mediante un codice di reset. Il codice di reset è il numero di serie invertito del dispositivo. Dopo l'inserimento del codice di reset, la password iniziale torna valida.
- Come la password, è possibile modificare anche il codice di reset.
- Se si smarrisce il codice di reset, la password non può più essere ripristinata dall'app SmartBlue. In questo caso, contattare l'assistenza Endress+Hauser.

## 7.5 Accesso al menu operativo mediante tool operativo

L'accesso mediante tool operativo è possibile:


- Mediante comunicazione HART, ad es. Commubox FXA195
- Mediante Commubox FXA291 di Endress+Hauser  
Mediante Commubox FXA291, si può stabilire una connessione CDI con l'interfaccia del dispositivo e un PC Windows PC/notebook con porta USB

## 7.6 DeviceCare

### 7.6.1 Funzioni

Tool per collegare e configurare i dispositivi da campo di Endress+Hauser.

Il metodo più veloce per configurare i dispositivi da campo di Endress+Hauser è quello di utilizzare il tool specifico "DeviceCare". In abbinamento ai DTM (Device Type Manager) del dispositivo, DeviceCare rappresenta una soluzione conveniente ed esauriente.

 Per maggiori informazioni, consultare la documentazione Brochure Innovazione IN01047S

## 7.7 FieldCare

### 7.7.1 Campo di funzioni


Tool Endress+Hauser per il Plant Asset Management su base FDT. FieldCare consente la configurazione di tutti i dispositivi da campo intelligenti presenti in un sistema e ne supporta la gestione. Utilizzando le informazioni di stato, FieldCare è anche un sistema semplice, ma efficace, per controllare lo stato e le condizioni dei dispositivi.

Accesso mediante:

- Interfaccia service CDI
- Comunicazione HART

Funzioni tipiche:

- Configurazione dei parametri del trasmettitore
- Caricamento e salvataggio dei dati del dispositivo (download/upload)
- Documentazione del punto di misura
- Visualizzazione della cronologia del valore misurato (registratore a traccia continua) e registro degli eventi

 Per maggiori informazioni su FieldCare, consultare le Istruzioni di funzionamento BA00027S e BA00059S

## 8 Integrazione di sistema



### 8.1 Panoramica dei file descrittivi del dispositivo

- ID produttore: 17 (0x0011)
- ID del tipo di dispositivo: 0x11C1
- Specifica HART: 7.6
- Per i file DD o di altro tipo e ulteriori informazioni, visitare:
  - [www.endress.com](http://www.endress.com)
  - [www.fieldcommgroup.org](http://www.fieldcommgroup.org)

### 8.2 Variabili misurate mediante protocollo HART

I seguenti valori di misura sono assegnati in fabbrica alle variabili del dispositivo:

Variabile del dispositivo	Valore misurato
Variabile primaria	Livello linearizzato
Variabile secondaria (SV)	Distanza
Variabile terziaria (TV)	Ampiezza assoluta dell'eco
Quarta variabile	Ampiezza relativa dell'eco

-  L'assegnazione dei valori di misura alle variabili del dispositivo può essere modificata nel seguente sottomenu:  
Applicazione → Uscita HART → Uscita HART
-  In un loop HART Multidrop, un solo dispositivo può utilizzare il valore analogico di corrente per la trasmissione del segnale. Per tutti gli altri dispositivi in **parametro "Modalità loop corrente"**, selezionare opzione **Disattiva**.

## 9 Messa in servizio

- i** Tutti gli strumenti di configurazione offrono un assistente di messa in servizio che assiste l'utente nell'impostazione dei principali parametri di configurazione (menu **Guida procedura guidata Messa in servizio**).

### 9.1 Preliminari

Il campo di misura e l'unità del valore misurato trasmesso corrispondono alle specifiche sulla targhetta.

#### **AVVERTENZA**



**Le impostazioni dell'uscita in corrente sono importanti per la sicurezza!**

Ciò può causare la traccimazione del prodotto.

- ▶ L'impostazione dell'uscita in corrente dipende dall'impostazione nel parametro **Assegna PV**.
- ▶ Dopo aver modificato l'impostazione dell'uscita in corrente, controllare l'impostazione dello span (Valore inferiore uscita e Valore superiore uscita) e, se necessario modificarla.

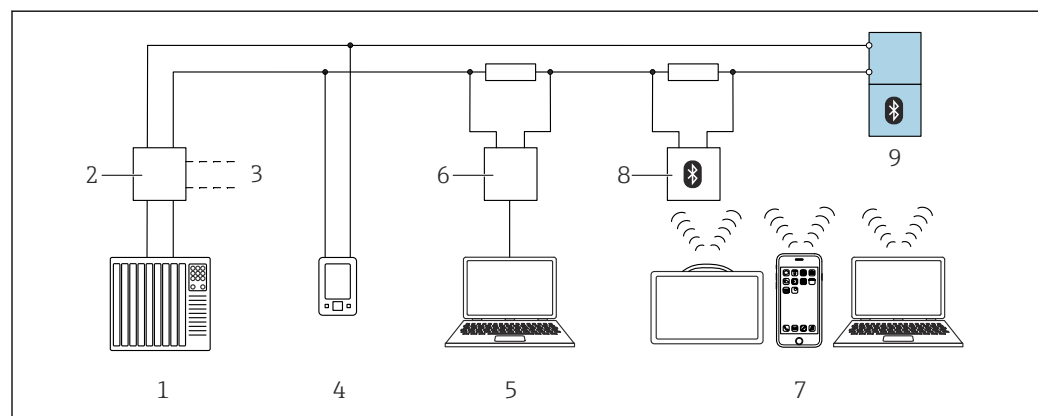
### 9.2 Installazione e verifica funzionale

Prima della messa in servizio del punto di misura, controllare se sono state eseguite le verifiche finali dell'installazione e delle connessioni.

-  Verifica finale del montaggio
-  Verifica finale delle connessioni

### 9.3 Connessione mediante FieldCare e DeviceCare

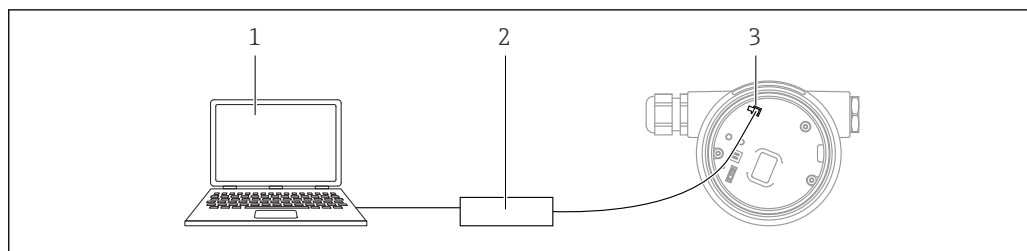
#### 9.3.1 Mediante protocollo HART



**19** Opzioni per il funzionamento a distanza mediante protocollo HART

- 1 PLC (Programmable Logic Controller)
- 2 Alimentatore del trasmettitore, ad es. RN42 (con resistore di comunicazione)
- 3 Connessione per Commubox FXA195 e AMS Trex Device Communicator
- 4 AMS Trex Device Communicator
- 5 Computer con tool operativo (ad es. DeviceCare, FieldCare, AMS Device View, SIMATIC PDM)
- 6 Commubox FXA195 (USB)
- 7 Field Xpert SMT70/SMT77, smartphone o computer con tool operativo (ad es. DeviceCare, app SmartBlue)
- 8 Modem Bluetooth® con cavo di collegamento (ad es. VIATOR)
- 9 Trasmettitore

### 9.3.2 Mediante interfaccia service (CDI)



- 1 Computer con tool operativo FieldCare/DeviceCare  
 2 Commubox  
 3 Interfaccia service (CDI) del dispositivo (= Common Data Interface di Endress+Hauser)

## 9.4 Configurazione dell'indirizzo del dispositivo mediante software

### Vedere parametro "Indirizzo HART"

Inserire l'indirizzo per scambiare i dati su protocollo HART.

- Guida → Messa in servizio → Indirizzo HART
- Applicazione → Uscita HART → Configurazione → Indirizzo HART

## 9.5 Impostazione della lingua operativa

### 9.5.1 Display locale

#### Impostazione della lingua operativa

**i** Per impostare la lingua operativa, si deve prima sbloccare il display:

1. Premere il tasto **ESC** per almeno 2 s.  
↳ Si apre una finestra di dialogo.
2. Sbloccare l'operatività del display.
3. Selezionare il parametro **Language** nel menu principale.
4. Premere il tasto **ESC**.
5. Selezionare la lingua richiesta con il tasto **+** o **-**.
6. Premere il tasto **ESC**.

**i** Il funzionamento del display si blocca automaticamente (tranne in procedura guidata **Modalità Sicurezza**):

- dopo 1 min sulla pagina principale, se non è stato premuto alcun tasto
- dopo 10 min nel menu operativo, se non è stato premuto alcun tasto

### 9.5.2 Tool operativo

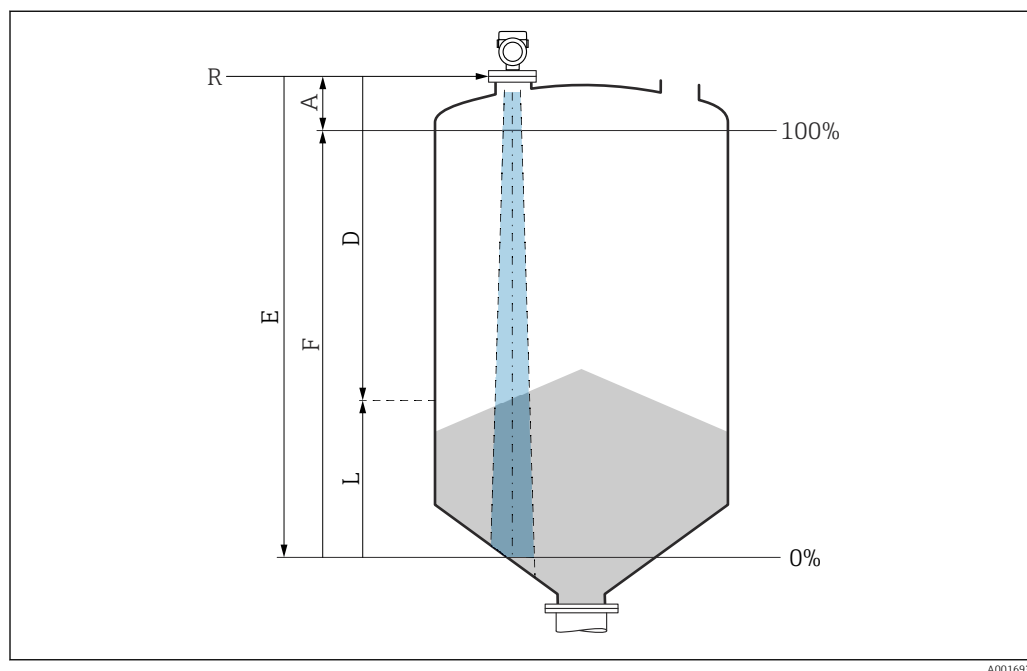
Impostare la lingua del display

Sistema → Display → Language

Selezione in parametro **Language**; La visibilità dipende dalle opzioni ordinate o dalla configurazione dello strumento

## 9.6 Configurazione del dispositivo

### 9.6.1 Misura di livello nei solidi sfusi



▣ 20 Parametri di configurazione per la misura di livello nei solidi sfusi

- R Punto di riferimento della misura
- A Lunghezza dell'antenna + 10 mm (0,4 in)
- D Distanza
- L Livello
- E Parametro "Calibrazione di vuoto" (= 0%)
- F Parametro "Calibrazione di pieno" (= 100%)

### 9.6.2 Messa in servizio con procedura guidata specifica

In FieldCare, DeviceCare, SmartBlue e sul display, la procedura guidata **Messa in servizio** è disponibile per guidare l'utente attraverso i passaggi per la prima messa in servizio.

Completare questa procedura guidata per mettere in servizio lo strumento.

Per ogni parametro, inserire il valore appropriato o selezionare l'opzione appropriata.

NOTA

Se si esce dalla procedura guidata prima di aver completato tutti i parametri richiesti, lo strumento potrebbe trovarsi in uno stato indefinito!

In questo caso, si consiglia di ripristinare le impostazioni predefinite.

## 9.7 Registrazione della Curva eco

**i** È salvato Curva eco solo nel relativo tool operativo.

**Registrazione la corrente Curva eco come curva dell'eco di riferimento per scopi diagnostici successivi.**

Dopo aver configurato la misura, si consiglia di registrare la Curva eco corrente come curva eco di riferimento.

L'opzione parametro **Salva curva di riferimento** nella sottomenu **Curva eco** viene usata per registrare la Curva eco.



Diagnostica → Curva eco → Salva curva di riferimento

- ▶ Sotto la parametro **Salva curva di riferimento**, attivare la opzione **Curva di riferimento del cliente**




## 9.8 Sottomenu "Simulazione"

Simulazione di una variabile di processo, un'uscita a impulsi o un evento diagnostico.

## 10 Funzionamento

### 10.1 Richiamare lo stato di blocco del dispositivo

Visualizzazione della protezione scrittura attiva nel parametro **Condizione di blocco**

- Display locale :
  - Il simbolo  appare sulla pagina principale
- Tool operativo (FieldCare/DeviceCare) :
  - Navigazione: Sistema → Gestione dispositivo → Condizione di blocco

### 10.2 Richiamare i valori di misura

Tutti i valori misurati possono essere richiamati utilizzando il sottomenu **Valori misurati**.

Navigazione: menu **Applicazione** → sottomenu **Valori misurati**

### 10.3 Adattare il dispositivo alle condizioni di processo

A questo scopo sono disponibili i seguenti menu:

- Impostazioni di base nel menu **Guida**
- Impostazioni avanzate nel:
  - Menu **Diagnostica**
  - Menu **Applicazione**
  - Menu **Sistema**

### 10.4 Heartbeat Technology (opzionale)


#### 10.4.1 Heartbeat Verification


##### Procedura guidata "Heartbeat Verification"

Questa procedura guidata viene utilizzata per avviare una verifica automatica della funzionalità del dispositivo. I risultati possono essere documentati come un rapporto di verifica.

- La procedura guidata può essere usata tramite i tool operativi e il display
  - La procedura guidata può essere avviata sul display ma mostra soltanto il risultato opzione **Superato OK** o opzione **Non riuscito**.
- La procedura guidata accompagna l'utente nell'intero processo di creazione del report di verifica

#### 10.4.2 Heartbeat Verification/Monitoring

 Sottomenu **Heartbeat** è disponibile soltanto se si opera mediante l'app FieldCare, DeviceCare o SmartBlue. Contiene le procedure guidate disponibili con i pacchetti applicativi Heartbeat Verification e Heartbeat Monitoring.

 Documentazione per Heartbeat Technology: sito web Endress+Hauser:  
[www.endress.com](http://www.endress.com) → Downloads.

## 11 Diagnostica e ricerca guasti

### 11.1 Ricerca guasti in generale

#### 11.1.1 Errori generali

##### Il dispositivo non risponde

- Possibile causa: la tensione di alimentazione non corrisponde alla specifica sulla targhetta  
Rimedio: applicare la tensione corretta
- Possibile causa: la polarità della tensione di alimentazione non è corretta  
Rimedio: correggere la polarità
- Possibile causa: i cavi di collegamento non sono a contatto con i morsetti  
Rimedio: controllare il contatto elettrico tra i cavi e, se necessario, correggerlo
- Possibile causa: resistenza di carico troppo alta  
Rimedio: aumentare la tensione di alimentazione per raggiungere la tensione al morsetto minima

##### Valori non visibili sul display

- Possibile causa: l'impostazione del display è troppo chiara o troppo scura  
Intervento correttivo:  
Utilizzare il parametro **Contrasto del display** per aumentare o ridurre il contrasto  
Percorso di navigazione: Sistema → Display → Contrasto del display
- Possibile causa: il connettore a spina del cavo del display non è collegato correttamente  
Rimedio: collegare correttamente il connettore
- Possibile causa: il display è difettoso  
Rimedio: sostituire il display

##### Sul display appare "Errore di comunicazione" quando si avvia il dispositivo o si collega il display

- Possibile causa: interferenze elettromagnetiche  
Rimedio: controllare la messa a terra del dispositivo
- Possibile causa: difetto della connessione del cavo o del connettore del display  
Rimedio: sostituire il display

##### Comunicazione attraverso interfaccia CDI Service non funzionante

Possibile causa: impostazione non corretta della porta COM sul computer  
Rimedio: verificare l'impostazione della porta COM sul computer e modificarla, se necessario

##### Il dispositivo non misura correttamente

Possibile causa: errore di configurazione dei parametri  
Rimedio: controllare e correggere la configurazione dei parametri

### 11.2 Errore - Funzionamento di SmartBlue

Il funzionamento tramite SmartBlue è possibile soltanto su dispositivi dotati di Bluetooth (disponibile su richiesta).

**Il dispositivo non è visibile nella live list**

- Possibile causa: nessuna connessione Bluetooth disponibile  
Rimedio: abilitare Bluetooth nel dispositivo da campo mediante display o tool software e/o nello smartphone/tablet
- Possibile causa: segnale Bluetooth fuori campo  
Rimedio: ridurre la distanza tra dispositivo da campo e smartphone/tablet  
La connessione ha un campo fino a 25 m (82 ft).  
Raggio operativo con intervisibilità 10 m (33 ft)
- Possibile causa: geolocalizzazione non abilitata sui dispositivi Android o non consentita per l'app SmartBlue  
Rimedio: abilitare/disabilitare il servizio di geolocalizzazione sul dispositivo Android per la app SmartBlue
- Il display non dispone di Bluetooth
- L'HistoROM non è collegata

**Il dispositivo compare nella live list ma non è possibile stabilire una connessione**

- Possibile causa: il dispositivo è già collegato a un altro smartphone/tablet mediante Bluetooth  
È consentita solo una connessione punto-a-punto  
Rimedio: scollegare lo smartphone/tablet dal dispositivo
- Possibile causa: nome utente e password non corretti  
Rimedio: il nome utente standard è "admin" e la password è il numero di serie del dispositivo indicato sulla targhetta (solo se la password non è stata modificata prima dall'utente)  
Se la password è stata dimenticata, contattare l'Organizzazione di assistenza Endress+Hauser ([www.addresses.endress.com](http://www.addresses.endress.com))

**Connessione mediante SmartBlue non consentito**

- Causa possibile: la password inserita non è corretta  
Rimedio: inserire la password corretta, prestando attenzione alla differenza tra maiuscole e minuscole
- Possibile causa: password dimenticata  
Rimedio: contattare l'Organizzazione di assistenza Endress+Hauser ([www.addresses.endress.com](http://www.addresses.endress.com))

**Accesso mediante SmartBlue non consentito**

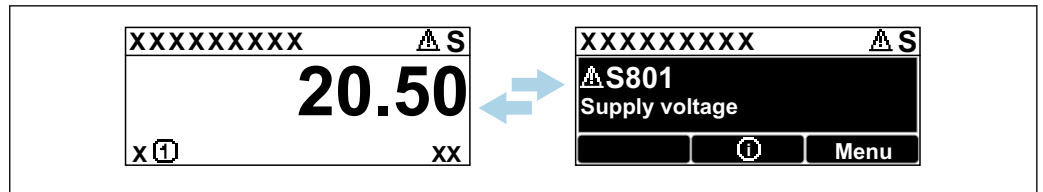
- Causa possibile: si sta eseguendo la prima messa in servizio del dispositivo  
Rimedio: inserire il nome utente "admin" e la password (numero di serie del dispositivo), prestando attenzione alla differenza tra maiuscole e minuscole
- Possibile causa: corrente e tensione non sono corrette.  
Rimedio: aumentare la tensione di alimentazione.

**Il dispositivo non può essere controllato mediante SmartBlue**

- Causa possibile: la password inserita non è corretta  
Rimedio: inserire la password corretta, prestando attenzione alla differenza tra maiuscole e minuscole
- Possibile causa: password dimenticata  
Rimedio: contattare l'Organizzazione di assistenza Endress+Hauser ([www.addresses.endress.com](http://www.addresses.endress.com))
- Possibile causa: l'opzione **Operatore** non ha autorizzazione  
Intervento correttivo: Sistema → Gestione utente → Ruolo utente Passare a opzione **Manutenzione**

## 11.3 Messaggio diagnostico

Le anomalie rilevate dal sistema di automonitoraggio del dispositivo sono visualizzate con un messaggio diagnostico in alternanza con il valore misurato.

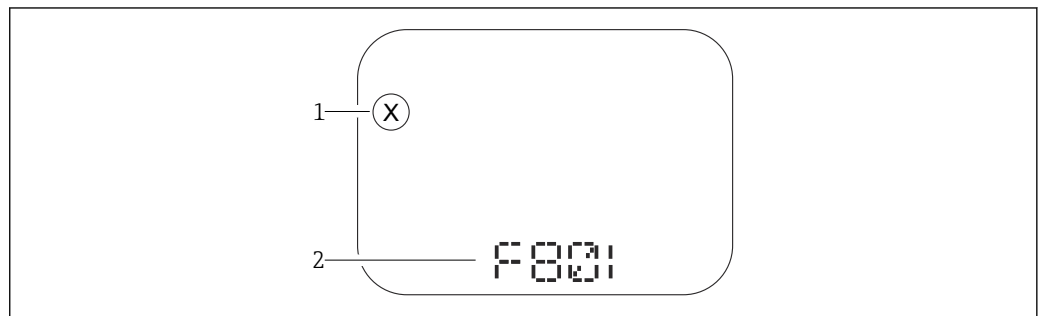


A0051136

21 Il messaggio diagnostico è visualizzato in alternanza con il valore misurato

Se si verificano simultaneamente due o più eventi diagnostici, è visualizzato solo il messaggio con la massima priorità.

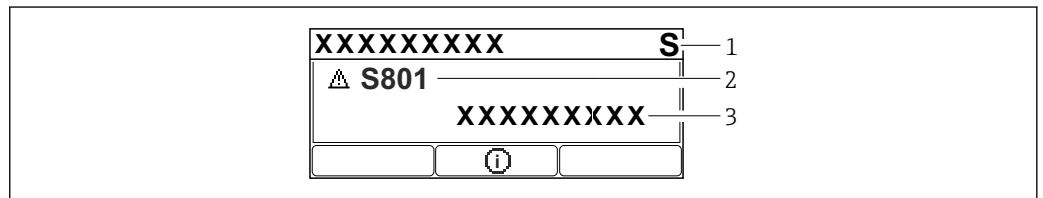
### 11.3.1 Informazioni diagnostiche sul display locale



A0043759

22 Display a segmenti senza tasti operativi

- 1 Simbolo per lo stato del livello misurato
- 2 Segnale di stato con evento diagnostico



A0043103

23 Display grafico con tasti operativi

- 1 Segnale di stato
- 2 Simbolo di stato della misura con evento diagnostico preceduto dal simbolo per lo stato del livello misurato
- 3 Testo dell'evento

### 11.3.2 Informazioni diagnostiche nel tool operativo

Se si è verificato un evento diagnostico nel dispositivo, il segnale di stato appare nell'area di stato in alto a sinistra del tool operativo, insieme al relativo simbolo per lo stato del livello misurato secondo NAMUR NE 107.

Fare clic sul segnale di stato per visualizzare i dettagli del segnale di stato.

I messaggi diagnostici in attesa possono essere visualizzati anche nel parametro **Diagnostica Attiva**.

Gli eventi diagnostici e i rimedi possono essere stampati nel sottomenu **Elenco di diagnostica**.

### 11.3.3 Stato segnale

**F**

Guasto (F)

Si è verificato un errore del dispositivo. Il valore misurato non è più valido.

**C**

Controllo funzione (C)

Il dispositivo è in modalità di service (ad es. durante una simulazione).

**S**

Non in specifica (S)

Funzionamento del dispositivo:

- non rispettando le specifiche tecniche (ad es. durante l'avviamento o una pulizia)
- non rispettando la configurazione eseguita dall'utente (ad es. frequenza del sensore fuori dal campo configurato)

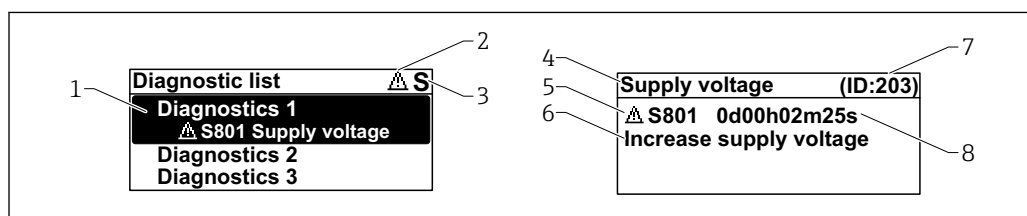
**M**

Richiesta manutenzione (M)

È richiesto un intervento di manutenzione. Il valore misurato è ancora valido.

**11.3.4 Evento diagnostico e testo dell'evento**

L'errore può essere identificato mediante l'evento diagnostico. Il testo dell'evento fornisce informazioni sull'errore. Inoltre, è visualizzato il corrispondente simbolo di stato della misura di fianco all'evento diagnostico.



A0051137

- 1 *Messaggio diagnostico*
- 2 *Simbolo dello stato del livello misurato*
- 3 *Segnale di stato*
- 4 *Testo breve*
- 5 *Simbolo per lo stato del livello misurato, segnale di stato, codice diagnostico*
- 6 *Rimedi*
- 7 *ID assistenza*
- 8 *Ora di funzionamento al momento dell'evento*

**Simbolo dello stato del livello misurato**

**⊗ Stato di "Allarme"**

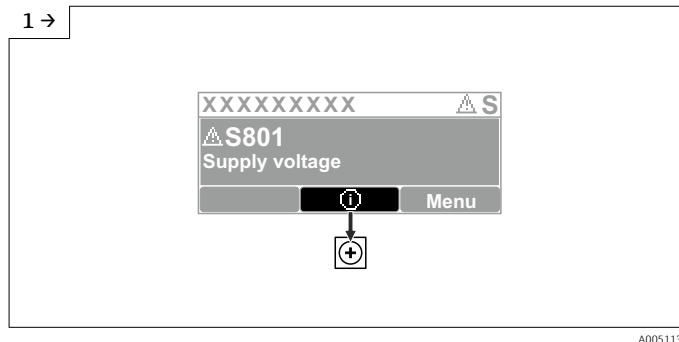
La misura si interrompe. I segnali in uscita assumono uno stato di allarme predefinito. È generato un messaggio diagnostico.

**△ Stato di "Avviso"**

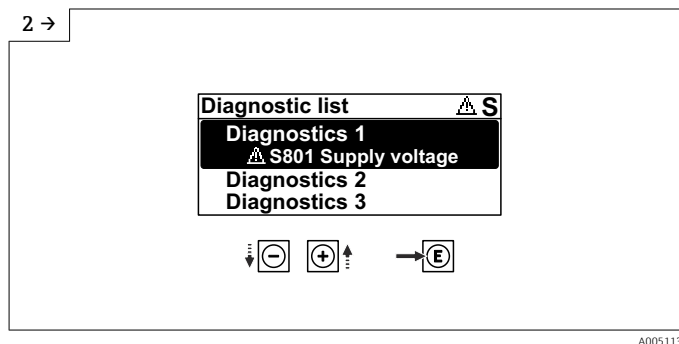
Il dispositivo continua a misurare. È generato un messaggio diagnostico.

## 11.4 Informazioni di rimedio

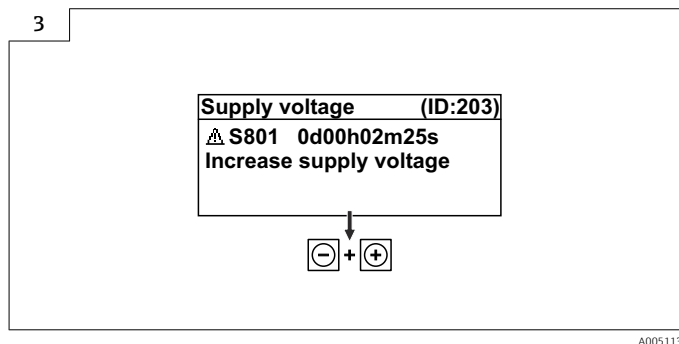
### 11.4.1 Display grafico con tasti operativi



- ▶ Aprire il sottomenu **Elenco di diagnostica**



- ▶ Selezionare l'evento diagnostico e confermare



- ▶ Informazioni di rimedio

### 11.4.2 Menu operativo

Nel sottomenu **Elenco diagnostica** si possono visualizzare fino a 5 messaggi diagnostici ancora in attesa. Se sono in attesa più di 5 messaggi, il display visualizza quelli con la massima priorità.

#### Percorso di navigazione

Diagnostica → Elenco di diagnostica

I messaggi diagnostici in coda sono visualizzati anche nel parametro **Diagnostica Attiva**.


Navigazione: Diagnostica → Diagnostica Attiva

## 11.5 Adattamento delle informazioni diagnostiche

Il livello degli eventi può essere configurato:

Navigazione: Diagnostica → Impostazioni diagnostiche → Configurazione

## 11.6 Elenco degli eventi diagnostici

 Se Informazioni di rimedio è visualizzato **Contatta il Service** ([www.addresses.endress.com](http://www.addresses.endress.com)), si deve disporre dell'**ID assistenza** indicato.

Numero di diagnostica	Testo breve	Rimedi	Segnale di stato [dalla fabbrica]	Comportamento diagnostico [dalla fabbrica]
<b>Diagnostica del sensore</b>				
062	Connessione sensore guasta	Controlla connessione sensore	F	Alarm
151	Guasto elettronica sensore	1. Riavviare dispositivo 2. contattare Endress Hauser	F	Alarm
168	Depositi rilevati	1. Controllare le condizioni di processo	M	Warning <sup>1)</sup>
<b>Diagnostica dell'elettronica</b>				
203	HART Malfunzionamento dispositivo	Controllare diagnostica specifica dispositivo	S	Warning
204	HART Guasto elettronica	Controllare diagnostica specifica dispositivo	F	Alarm
242	Firmware incompatibile	1. Controllare software 2. Aggiornare il SW o sostituire il modulo dell'elettronica principale	F	Alarm
252	Modulo incompatibile	1. Controllare se il modulo elettronico corretto è collegato 2. Sostituire il modulo elettronico	F	Alarm
270	Scheda madre difettosa	Sostituire elettronica principale o dispositivo.	F	Alarm
272	Guasto scheda madre	1. Riavviare dispositivo 2. contattare Endress Hauser	F	Alarm
273	Scheda madre difettosa	Sostituire elettronica principale o dispositivo.	F	Alarm
282	Dati salvati inconsistenti	Riavviare lo strumento	F	Alarm
283	Contenuto memoria inconsistente	1. Riavviare dispositivo 2. contattare Endress Hauser	F	Alarm
287	Contenuto memoria inconsistente	1. Riavviare dispositivo 2. contattare Endress Hauser	M	Warning
388	Elettronica e HistoROM guaste	1. Riavvio dispositivo 2. Sostituire elettronica e HistoROM 3. Contattare il supporto	F	Alarm
<b>Diagnostica della configurazione</b>				
410	Trasferimento dati fallito	1. Riprovare trasferimento dati 2. Controllare connessione	F	Alarm
412	Download in corso	Download attivo, attendere prego	C	Warning
420	HART configurazione bloccata	Controllare blocco configurazione dispositivo	S	Warning
421	HART corrente loop fissa	Controllare la modalità Multi-drop o la simulazione in corrente	S	Warning
431	Trim richiesto	Funzione trimming uscita	C	Warning



Numero di diagnostica	Testo breve	Rimedi	Segnale di stato [dalla fabbrica]	Comportamento diagnostico [dalla fabbrica]
435	Errore linearizzazione	Controllare tabella di linearizzazione	F	Alarm
437	Configurazione incompatibile	1. Aggiornare il firmware 2. Eseguire il ripristino delle impostazioni di fabbrica	F	Alarm
438	Set dati differente	1. Controllare il file del set di dati 2. Verificare la parametrizzazione del dispositivo 3. Scarica la nuova parametrizzazione del dispositivo	M	Warning
441	Uscita in corrente 1 ... 2 saturata	1. Controllare il processo 2. Controllare le impostazioni della corrente in uscita	S	Warning
484	Failure simulazione attiva	Disattivare la simulazione	C	Alarm
485	Simulazione variabile di processo attiva	Disattivare la simulazione	C	Warning
491	Current output simulation active	Disattivare la simulazione	C	Warning
494	Simulazione uscita switch 1 attiva	Disattivare la simulazione uscita di commutazione	C	Warning
495	Evento diagnostico simulazione attiva	Disattivare la simulazione	S	Warning
538	Configurazione unità sensore non valida	1. controlla configurazione sensore 2. controlla configurazione dispositivo	F	Alarm
585	Distanza simulata	Disattivare la simulazione	C	Warning
586	Registrazione mappatura	Registrazione della mappatura in corso. Si prega di attendere.	C	Warning
<b>Diagnostica del processo</b>				
801	Tensione di alimentazione troppo bassa	Tensione di alimentazione troppo bassa, aumentare la tensione di alimentazione	F	Alarm
802	Tensione alimentazione troppo elevata	Diminuisci tensione alimentazione	S	Warning
803	Loop di corrente difettoso	1. Controlla collegamenti 2. Sostituire l'elettronica o il dispositivo	M	Warning
805	Loop di corrente difettoso	1. Controlla collegamenti 2. Sostituire l'elettronica o il dispositivo	F	Alarm
806	Diagnostica loop	1. Solo con I/O passivo: controlla la tensione di alimentazione del loop di corrente. 2. Controlla cablaggio e collegamenti.	M	Warning <sup>1)</sup>
807	No Baseline causa volt insuf. a 20 mA	Tensione di alimentazione troppo bassa, aumentare la tensione di alimentazione	M	Warning

Numero di diagnostica	Testo breve	Rimedi	Segnale di stato [dalla fabbrica]	Comportamento diagnostico [dalla fabbrica]
825	Temperatura elettronica fuori range	1. Controllare temperatura ambiente 2. Controllare temperatura di processo	S	Warning
826	Temperatura sensore fuori range	1. Controllare temperatura ambiente 2. Controllare temperatura di processo	S	Warning
846	HART variabile non primaria fuori limite	Controllare diagnostica specifica dispositivo	S	Warning
847	HART variabile primaria fuori limite	Controllare diagnostica specifica dispositivo	S	Warning
848	HART Variabile avviso	Controllare diagnostica specifica dispositivo	S	Warning
941	Eco perso	Controllare parametro "valore DC"	S	Warning <sup>1)</sup>
942	Nella distanza di sicurezza	1. Controllare livello 2. Controllare distanza di sicurezza 3. Reset autoritenuto	S	Warning <sup>1)</sup>
952	Schiuma rilevata	1. Controllare le condizioni di processo	S	Warning <sup>1)</sup>
968	Livello limitato	1. Controllare livello 2. Controllare parametri di soglia	S	Warning

1) Il comportamento diagnostico può essere modificato.

## 11.7 Registro degli eventi

### 11.7.1 Cronologia degli eventi

Una panoramica cronologica dei messaggi di evento generati è reperibile nel sottomenu **Registro degli eventi**. Il sottomenu è disponibile solo, se si interviene mediante il display locale con tasti operativi. Nel caso di operatività mediante FieldCare, l'elenco degli eventi può essere visualizzato con la funzionalità "Elenco degli eventi/HistoROM" di FieldCare..

#### Navigazione:

Diagnostica → Registro degli eventi → Elenco degli eventi

Possono essere visualizzati massimo 100 messaggi di evento in ordine cronologico.


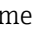
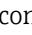
La cronologia degli eventi comprende:

- Eventi diagnostici
- Eventi informativi

Oltre al tempo operativo di quando si è verificato l'evento, a ogni evento è assegnato un simbolo che indica se l'evento si è verificato o è terminato:

- Evento diagnostico
  - ☺: occorrenza dell'evento
  - ☹: termine dell'evento
- Evento di informazione
  - ☺: occorrenza dell'evento

### Richiamare e chiudere il messaggio con le soluzioni

1. Premere .
  - ↳ Si apre il messaggio dei rimedi per l'evento di diagnostica selezionato.
2. Premere contemporaneamente  + .
  - ↳ Il messaggio con i rimedi si chiude.

### 11.7.2 Applicazione di filtri al registro degli eventi

I filtri servono per determinare quale categoria dei messaggi di evento è visualizzata nel sottomenu **Elenco degli eventi**.

Navigazione: Diagnostica → Registro degli eventi

#### Categorie di filtro

- Tutti
- Guasto (F)
- Controllo funzione (C)
- Fuori valori specifica (S)
- Richiesta manutenzione (M)
- Informazioni

### 11.7.3 Panoramica degli eventi di informazione

Numero dell'evento di diagnostica	Descrizione dell'evento
I1000	----- (Dispositivo ok)
I1079	Il sensore è stato sostituito
I1089	Accensione
I1090	Reset configurazione
I1091	Configurazione cambiata
I11074	Verifica strumento attiva
I1110	Interruttore protezione scrittura modif.
I11104	Diagnostica loop
I11284	Impostazione DIM MIN to HW attiva
I11285	Impostazione DIP SW attiva
I1151	Reset della cronologia
I1154	Reset tensione morsetti
I1155	Reset della temperatura dell'elettronica
I1157	Lista errori in memoria
I1256	Display: cambio stato accesso
I1264	Sequenza di sicurezza interrotta!
I1335	Cambiato firmware
I1397	Fieldbus: cambio stato accesso
I1398	CDI: cambio stato accesso
I1440	Modulo elettronica principale sostituito
I1444	Verifica strumento: Positiva
I1445	Verifica strumento: fallita
I1461	Verifica sensore: Fallita
I1512	Download ultimato

Numero dell'evento di diagnostica	Descrizione dell'evento
I1513	Download ultimato
I1514	Upload iniziato
I1515	Upload ultimato
I1551	Errore di assegnazione risolto
I1552	Guasto:Verificare elettronica principale
I1554	Sequenza di sicurezza iniziata
I1555	Sequenza di sicurezza confermata
I1556	Modalità sicurezza OFF
I1956	Reset


## 11.8 Reset del dispositivo

### 11.8.1 Reset del dispositivo tramite il tool operativo

Reset della configurazione dello strumento – sia totale che parziale – a condizioni definite

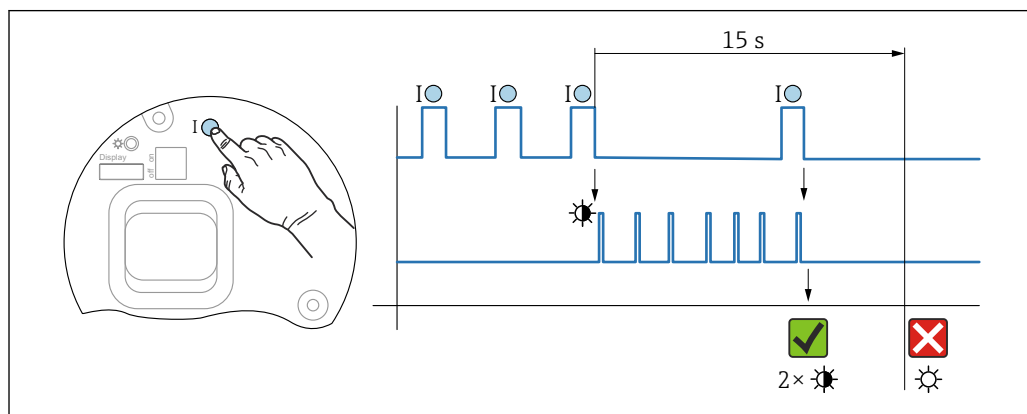
Navigazione: Sistema → Gestione dispositivo → Reset del dispositivo


Parametro **Reset del dispositivo**

 Per maggiori informazioni, v. documentazione "Descrizione dei parametri del dispositivo".

### 11.8.2 Reset del dispositivo mediante i tasti sull'inserto elettronico

**Reimpostazione della password**



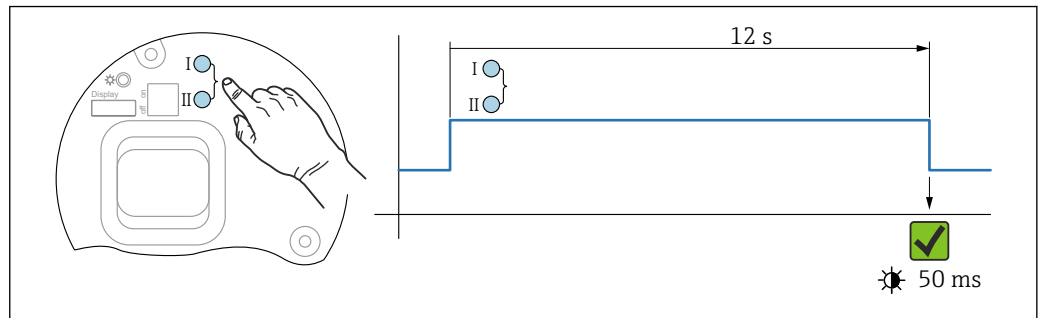
 24 Sequenza - reset della password

#### Eliminazione/reset della password

1. Premere tre volte il tasto operativo I.
  - ↳ Si apre la funzione di reset della password e il LED lampeggia.
2. Premere una volta il tasto operativo I entro 15 s.
  - ↳ La password è stata ripristinata e il LED lampeggia velocemente.

Se non si interviene sul tasto I entro 15 s, l'azione è annullata e il LED non è più acceso.

### Ripristino del dispositivo all'impostazione di fabbrica



25 Tasti operativi sull'inserto elettronico

A0050009

### Ripristino del dispositivo all'impostazione di fabbrica

- ▶ Premere simultaneamente il tasto operativo I e quello II per almeno 12 s.
  - ↳ I dati del dispositivo sono ripristinati all'impostazione di fabbrica, il LED lampeggia velocemente.

## 11.9 Informazioni sul dispositivo

Tutte le informazioni sul dispositivo sono contenute in sottomenu **Informazioni**.

Navigazione: Sistema → Informazioni

Per informazioni dettagliate su sottomenu **Informazioni**: Descrizione dei parametri del dispositivo.

### 11.10 Versioni firmware

La versione firmware può essere ordinata specificatamente mediante la codificazione del prodotto. In questo modo si può garantire la compatibilità della versione firmware con un'integrazione di sistema già esistente o pianificata.

#### Versione

#### 01.00.00

- Software iniziale
- Valido a partire da: 1 agosto 2022


## 12 Manutenzione

Non sono richiesti interventi di manutenzione speciali.

## 12.1 Pulizia

### 12.1.1 Pulizia delle superfici non a contatto con il fluido

- Raccomandazione: utilizzare un panno privo di lanugine asciutto o leggermente inumidito con acqua.
- Non usare oggetti appuntiti o detersivi aggressivi che corrodono le superfici (display, custodia, ad esempio) e le guarnizioni.
- Non utilizzare vapore ad alta pressione.
- Controllare il grado di protezione del dispositivo.


 Il detersivo utilizzato deve essere compatibile con i materiali della configurazione del dispositivo. Non utilizzare detersivi con acidi minerali concentrati, basi o solventi organici.

### 12.1.2 Pulizia delle superfici a contatto con il fluido

Considerare quanto segue per la pulizia e la sterilizzazione in loco (CIP/SIP):

- Utilizzare solo detersivi a cui i materiali a contatto con il fluido siano sufficientemente resistenti.
- Rispettare la temperatura del fluido massima consentita.

## 12.2 Guarnizioni

 Le guarnizioni di processo, situate sulla connessione al processo del dispositivo, devono essere sostituite periodicamente. L'intervallo tra una sostituzione e l'altra dipende dalla frequenza e dalla temperatura dei cicli di lavaggio e dalla temperatura del fluido.


## 13 Riparazione

### 13.1 Informazioni generali

#### 13.1.1 Concetto di riparazione

Soluzione di riparazione Endress+Hauser

- I dispositivi hanno una progettazione modulare
- Le riparazioni possono essere eseguite dalla Organizzazione di assistenza Endress+Hauser o dal cliente adeguatamente istruito
- Le parti di ricambio sono raggruppate in kit logici con le relative Istruzioni per la sostituzione

 Per maggiori informazioni su assistenza e parti di ricambio, contattare l'ufficio commerciale Endress+Hauser locale.

#### 13.1.2 Riparazione dei dispositivi approvati Ex

##### **AVVERTENZA**

**Una riparazione non corretta può compromettere la sicurezza elettrica!**

Pericolo di esplosioni!

- ▶ Solo al personale specializzato o al team del produttore è consentito eseguire le riparazioni sui dispositivi con certificazione Ex in conformità alle normative nazionali.
- ▶ Devono essere rispettati gli standard relativi, le normative nazionali per area a rischio d'esplosione, le Istruzioni di sicurezza e i certificati.
- ▶ Utilizzare solo parti di ricambio originali del produttore.
- ▶ Osservare i dati di identificazione del dispositivo sulla targhetta. Per le sostituzioni possono essere utilizzate solo parti identiche.
- ▶ Eseguire le riparazioni rispettando le istruzioni.
- ▶ Solo al team del produttore è concesso modificare un dispositivo certificato e convertirlo in un'altra versione certificata.

### 13.2 Parti di ricambio



Per le parti di ricambio attualmente disponibili per il prodotto, vedere il sito: <https://www.endress.com/deviceviewer> (→ Inserire il numero di serie)

### 13.3 Sostituzione

##### **ATTENZIONE**

**I dati non possono essere scaricati/caricati, se il dispositivo è impiegato in applicazioni correlate con la sicurezza.**

- ▶ Terminata la sostituzione del dispositivo completo o del modulo dell'elettronica, i parametri possono essere caricati di nuovo nel dispositivo mediante l'interfaccia di comunicazione. A questo scopo, salvare prima i dati nel PC utilizzando il software "FieldCare/DeviceCare".

### 13.3.1 HistoROM

Non è richiesta una nuova calibrazione del dispositivo, se si sostituisce il display o l'elettronica del trasmettitore.



La parte di ricambio è fornita senza HistoROM.

Dopo aver rimosso l'elettronica del trasmettitore, togliere la memoria HistoRom e inserirla nella nuova parte di ricambio.

## 13.4 Restituzione

I requisiti per rendere il dispositivo in modo sicuro dipendono dal tipo di dispositivo e dalla legislazione nazionale.

1. Per informazioni fare riferimento alla pagina web:  
<https://www.endress.com/support/return-material>  
↳ Selezionare la regione.
2. In caso di restituzione del dispositivo, imballarlo in modo da proteggerlo adeguatamente dagli urti e dalle influenze esterne. Gli imballaggi originali garantiscono una protezione ottimale.

## 13.5 Smaltimento



Se richiesto dalla Direttiva 2012/19/UE sui rifiuti di apparecchiature elettriche ed elettroniche (RAEE), il prodotto è contrassegnato con il simbolo raffigurato per minimizzare lo smaltimento di RAEE come rifiuti civili indifferenziati. I prodotti con questo contrassegno non devono essere smaltiti come rifiuti civili indifferenziati. Renderli, invece, al produttore per essere smaltiti in base alle condizioni applicabili.



## 14 Accessori

Gli accessori attualmente disponibili per il prodotto possono essere selezionati su [www.endress.com](http://www.endress.com):

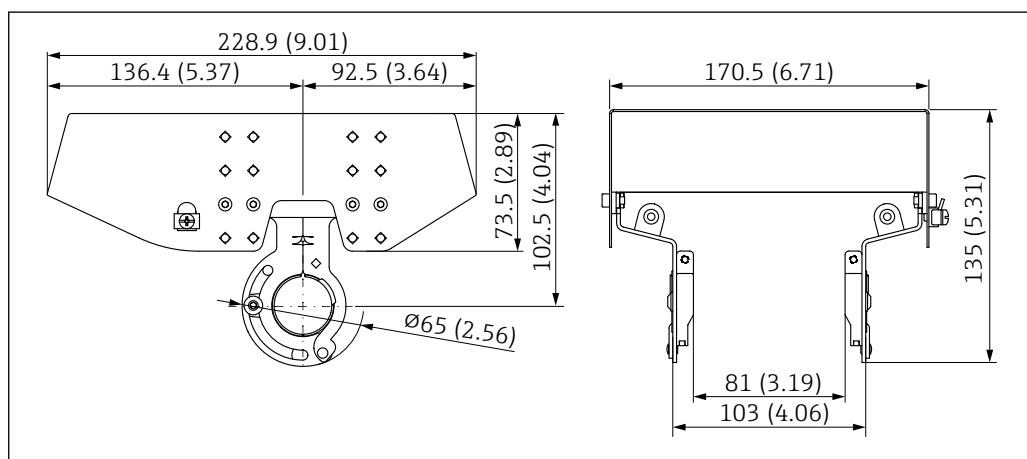
1. Selezionare il prodotto utilizzando i filtri e il campo di ricerca.
2. Aprire la pagina del prodotto.
3. Selezionare **Parti di ricambio & accessori**.

### 14.1 Tettuccio di protezione dalle intemperie: 316L, XW112

Il tettuccio di protezione dalle intemperie può essere ordinato insieme al dispositivo mediante la codifica del prodotto "Accessorio compreso".

Serve a proteggere da luce solare diretta, precipitazioni e ghiaccio.

Il tettuccio di protezione dalle intemperie 316L è adatto per la custodia a doppio vano di alluminio o 316L. La fornitura comprende il supporto per il montaggio diretto sulla custodia.



26 Dimensioni del tettuccio di protezione dalle intemperie, 316 L, XW112. Unità di misura mm (in)

#### Materiale

- Tettuccio di protezione dalle intemperie: 316L
- Vite di bloccaggio: A4
- Supporto: 316L

#### Codice d'ordine accessorio:

71438303

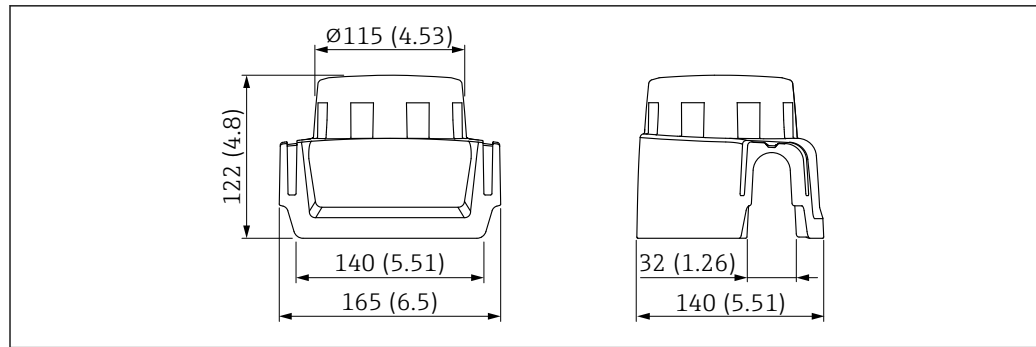
 Documentazione speciale SD02424F

### 14.2 Tettuccio di protezione dalle intemperie, plastica, XW111

Il tettuccio di protezione dalle intemperie può essere ordinato insieme al dispositivo mediante la codifica del prodotto "Accessorio compreso".

Serve a proteggere da luce solare diretta, precipitazioni e ghiaccio.

Il tettuccio di protezione dalle intemperie in plastica è adatto per la custodia a vano unico in alluminio. La fornitura comprende il supporto per il montaggio diretto sulla custodia.



A0038280


27 Dimensioni del tettuccio di protezione dalle intemperie, plastica, XW111. Unità di misura mm (in)

### Materiale

Plastica

### Codice d'ordine accessorio:

71438291

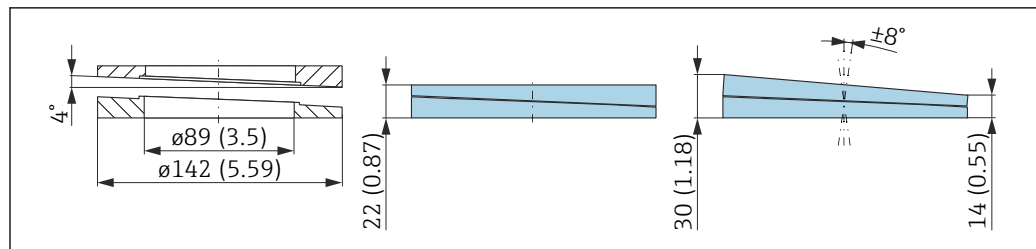
 Documentazione speciale SD02423F

## 14.3 Flangia regolabile/puntatore

La flangia regolabile/puntatore viene usata per allineare il sensore alla superficie del prodotto. Può essere ordinata direttamente con il dispositivo mediante la codificazione del prodotto "Accessorio compreso" o singolarmente mediante lo specifico numero d'ordine.

### 14.3.1 Puntatore, regolabile, DN80

Il puntatore, regolabile, DN80 è compatibile con le flange EN DN80 PN10/PN40



A0046695

### Dati tecnici

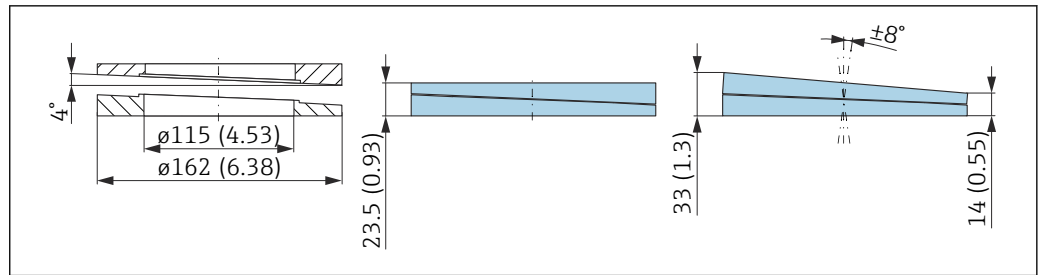
- Materiale: EPDM
- Dimensione consigliata della vite: M14
- Lunghezza consigliata della vite: 100 mm (3,9 in)
- Pressione di processo: -0,1 ... 0,1 bar (-1,45 ... 1,45 psi)
- Temperatura di processo: -40 ... +80 °C (-40 ... +176 °F)

### Informazioni per l'ordine

- La flangia/puntatore può essere ordinata insieme al dispositivo mediante la codificazione del prodotto "Accessorio compreso".
- Numero d'ordine: 71074263

### 14.3.2 Puntatore, regolabile, DN100

Il puntatore, regolabile, DN100 è compatibile con le flange EN DN100 PN10/PN16



A0046696

#### Dati tecnici

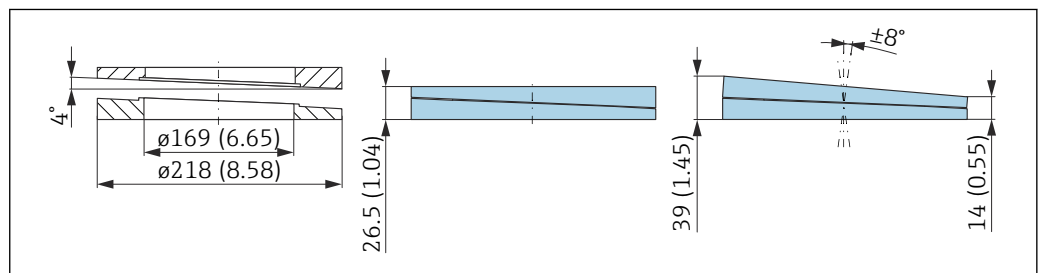
- Materiale: EPDM
- Dimensione consigliata della vite: M14
- Lunghezza consigliata della vite: 100 mm (3,9 in)
- Pressione di processo: -0,1 ... 0,1 bar (-1,45 ... 1,45 psi)
- Temperatura di processo: -40 ... +80 °C (-40 ... +176 °F)

#### Informazioni per l'ordine

- La flangia/puntatore può essere ordinata insieme al dispositivo mediante la codificazione del prodotto "Accessorio compreso".
- Numero d'ordine: 71074264

### 14.3.3 Tenuta, regolabile, DN150

La tenuta, regolabile, DN150 è compatibile con flange EN DN150 PN10/PN19



A0046697

#### Dati tecnici

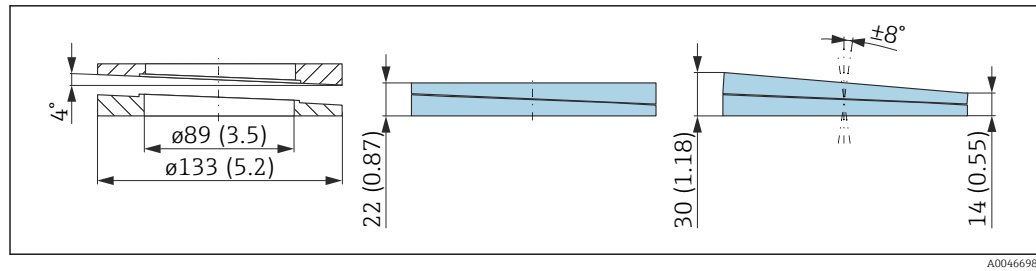
- Materiale: EPDM
- Dimensione consigliata della vite: M18
- Lunghezza consigliata della vite: 110 mm (4,3 in)
- Pressione di processo: -0,1 ... 0,1 bar (-1,45 ... 1,45 psi)
- Temperatura di processo: -40 ... +80 °C (-40 ... +176 °F)

#### Informazioni per l'ordine

- La flangia/puntatore può essere ordinata insieme al dispositivo mediante la codificazione del prodotto "Accessorio compreso".
- Numero d'ordine: 71074265

### 14.3.4 Puntatore, regolabile, ASME 3"/ JIS 80A

Il puntatore, regolabile, ASME 3"/ JIS 80A è compatibile con le flange ASME 3" 150 lbs e JIS 80A 10K



A0046698

#### Dati tecnici

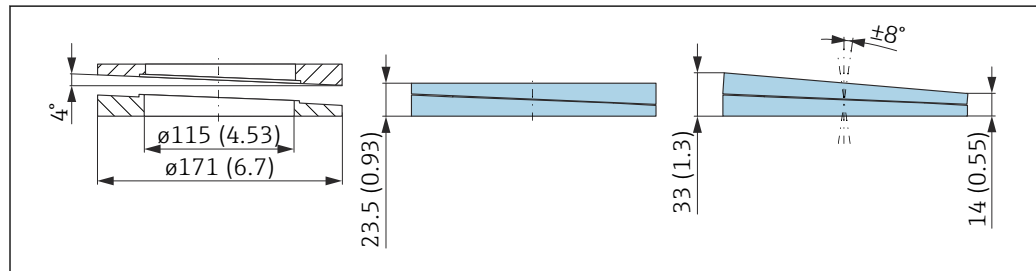
- Materiale: EPDM
- Dimensione consigliata della vite: M14
- Lunghezza consigliata della vite: 100 mm (3,9 in)
- Pressione di processo: -0,1 ... 0,1 bar (-1,45 ... 1,45 psi)
- Temperatura di processo: -40 ... +80 °C (-40 ... +176 °F)

#### Informazioni per l'ordine

- La flangia/puntatore può essere ordinata insieme al dispositivo mediante la codificazione del prodotto "Accessorio compreso".
- Numero d'ordine: 71249070

### 14.3.5 Puntatore, regolabile, ASME 4"

Il puntatore, regolabile, ASME 4" è compatibile con le flange ASME 4" 150 lbs



A0046699

#### Dati tecnici

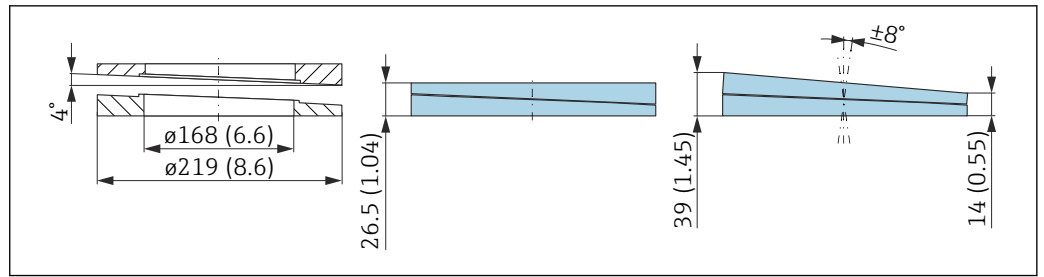
- Materiale: EPDM
- Dimensione consigliata della vite: M14
- Lunghezza consigliata della vite: 100 mm (3,9 in)
- Pressione di processo: -0,1 ... 0,1 bar (-1,45 ... 1,45 psi)
- Temperatura di processo: -40 ... +80 °C (-40 ... +176 °F)

#### Informazioni per l'ordine

- La flangia/puntatore può essere ordinata insieme al dispositivo mediante la codificazione del prodotto "Accessorio compreso".
- Numero d'ordine: 71249072

### 14.3.6 Puntatore, regolabile, ASME 6"/ JIS 150A

Il puntatore, regolabile, ASME 6"/ JIS 150A è compatibile con le flange ASME 6" 150 lbs e JIS 150A 10K



#### Dati tecnici

- Materiale: EPDM
- Dimensione consigliata della vite: M18
- Lunghezza consigliata della vite: 100 mm (3,9 in)
- Pressione di processo: -0,1 ... 0,1 bar (-1,45 ... 1,45 psi)
- Temperatura di processo: -40 ... +80 °C (-40 ... +176 °F)

#### Informazioni per l'ordine

- La flangia/puntatore può essere ordinata insieme al dispositivo mediante la codificazione del prodotto "Accessorio compreso".
- Numero d'ordine: 71249073

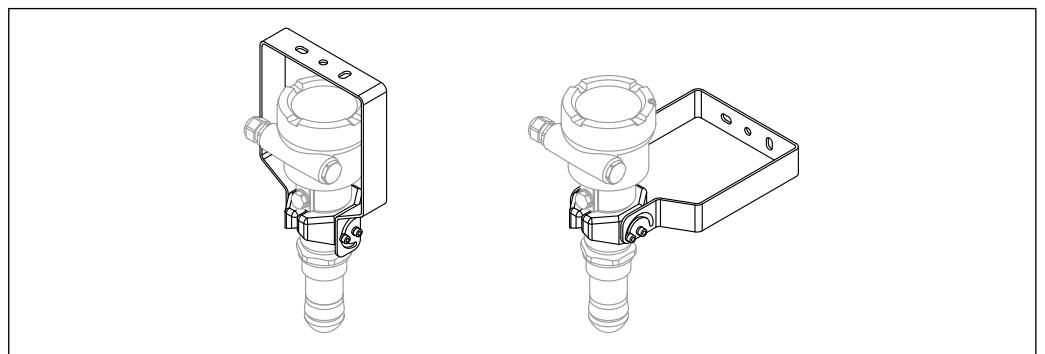
### 14.4 Staffa di montaggio regolabile, FMR6xB

Il dispositivo può essere installato a parete o su soletta utilizzando la staffa di montaggio.

Il dispositivo può essere allineato alla superficie del prodotto utilizzando la funzione di orientamento.

La staffa di montaggio può essere ordinata insieme al dispositivo mediante la codificazione del prodotto "Accessorio compreso".

Adatto per dispositivo con custodia a vano unico, custodia in alluminio a vano unico o custodia in alluminio a doppio vano ad L, ciascuno abbinato ad antenna incapsulata, 40 mm (1,5 in) PVDF o antenna drip-off 50 mm (2 in) con connessione al processo filettata.



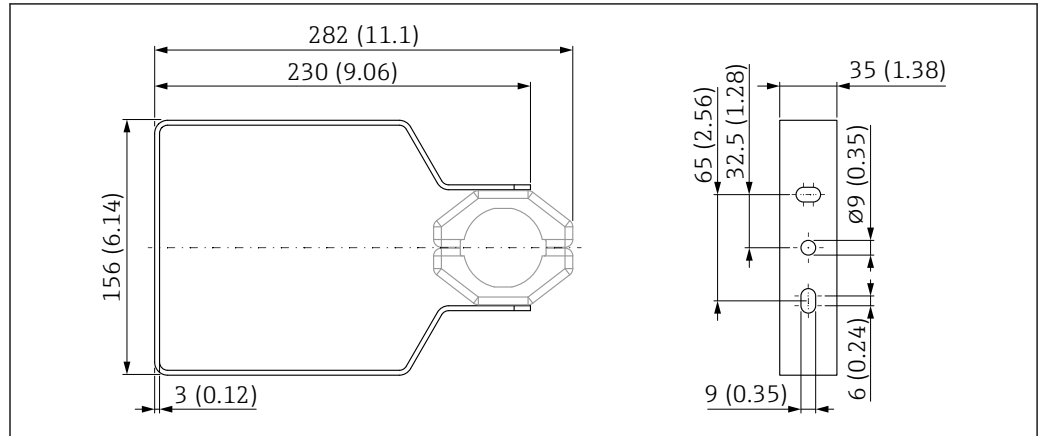
28 Staffa di montaggio regolabile FMR6xB; montaggio su soletta o a parete

- Tra la staffa di montaggio e la custodia del trasmettitore **non** si realizza un collegamento conduttibile. La staffa deve essere compresa nella linea di equalizzazione locale per evitare le scariche elettrostatiche.

Fissare solo su materiali stabili (ad es. metallo, mattoni, calcestruzzo) con dispositivi di fissaggio adeguati (forniti dal cliente).

**Codice d'ordine accessorio:**  
71597288

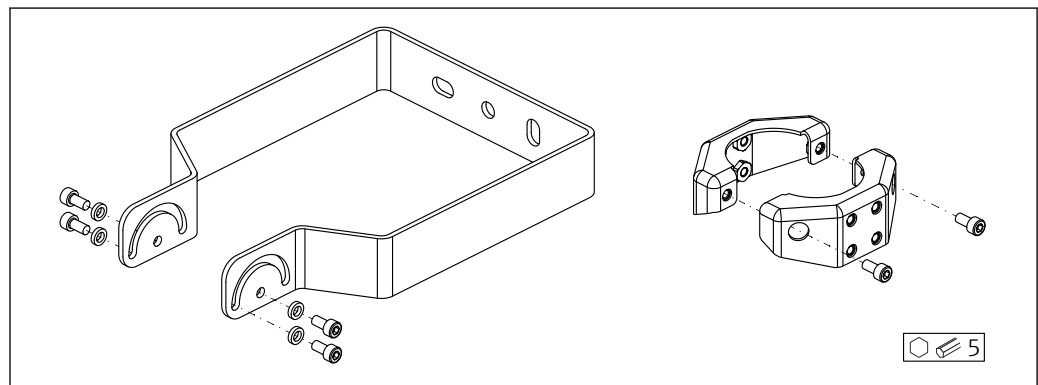
### 14.4.1 Dimensioni



A0048769

29 Dimensioni; staffa di montaggio regolabile FMR6xB. Unità di misura mm (in)

### 14.4.2 Fornitura



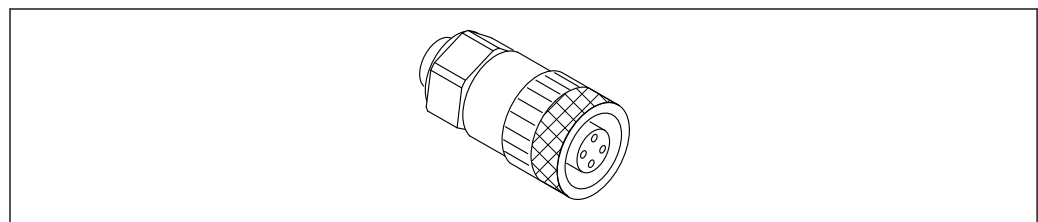
A0049050

30 Fornitura; staffa di montaggio regolabile FMR6xB

- 1 staffa di montaggio, 316L (1.4404)
- 2 supporti, 316L (1.4404)
- 6 viti, A4
- 4 rondelle di sicurezza, A4

## 14.5 Presa jack a innesto M12


### 14.5.1 Ingresso M12, lato cavo



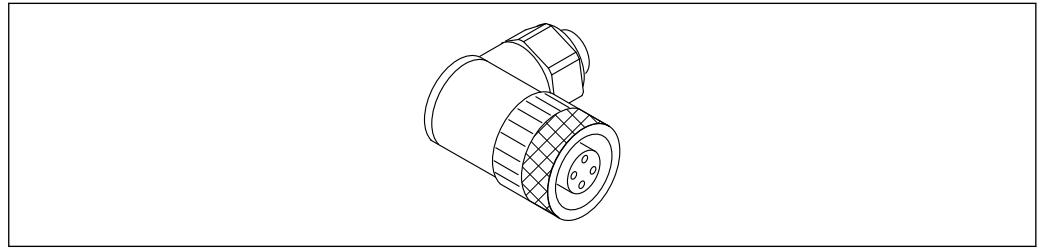
A0051231

31 Ingresso M12, lato cavo

- Materiale:
  - Corpo: PBT
  - Dado di raccordo: zinco pressofuso rivestito in nichel
  - Guarnizione: NBR
- Grado di protezione (completamente chiuso): IP67
- Accoppiamento Pg: Pg7
- Codice d'ordine: 52006263

 Documentazione speciale SD02586F


### 14.5.2 Ingresso M12, 90°, lato cavo



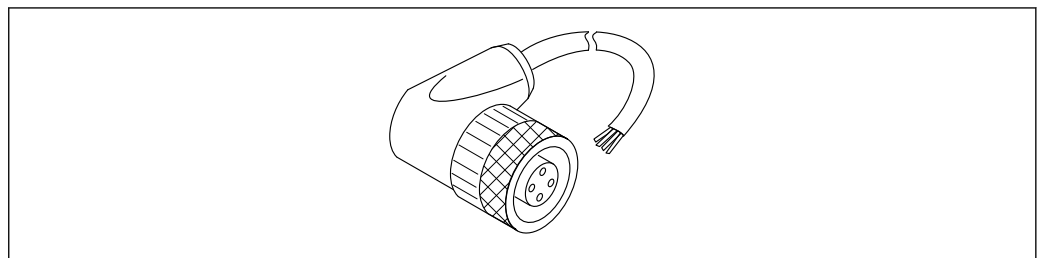
A0051232

 32 *Ingresso M12, inclinato*


- Materiale:
  - Corpo: PBT
  - Dado di raccordo: zinco pressofuso rivestito in nichel
  - Guarnizione: NBR
- Grado di protezione (completamente chiuso): IP67
- Accoppiamento Pg: Pg7
- Codice d'ordine: 71114212

 Documentazione speciale SD02586F


### 14.5.3 Ingresso M12, 100°, cavo da 5 m (16 ft)



A0051233

 33 *Ingresso M12, 100°, cavo da 5 m (16 ft)*

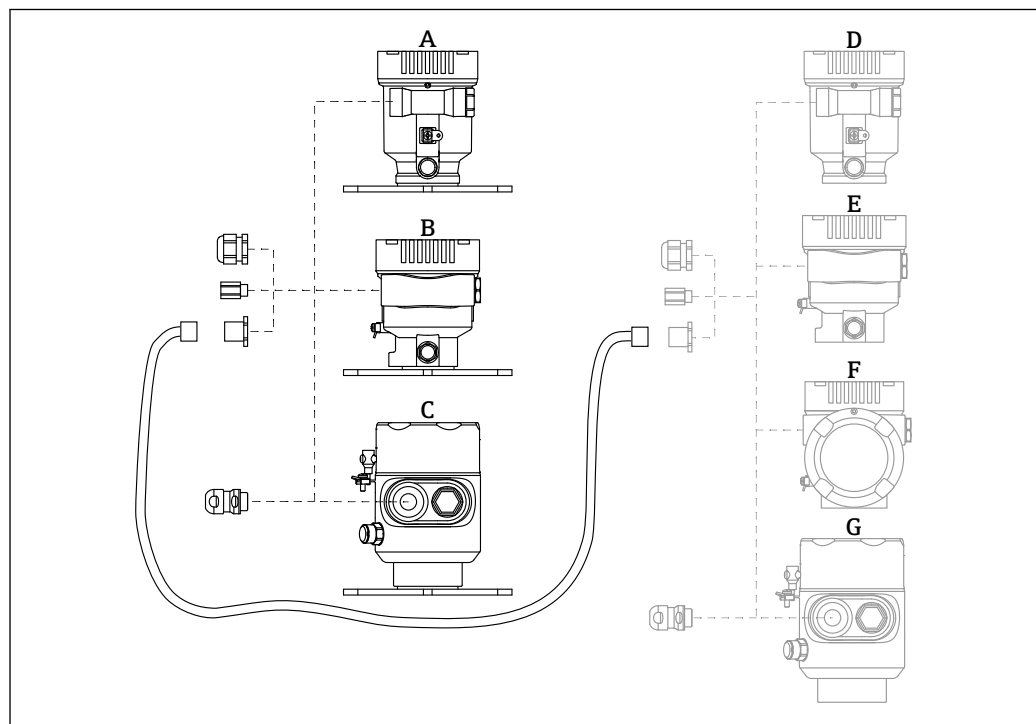
- Materiale dell'ingresso M12:
  - Corpo: TPU
  - Dado di raccordo: zinco pressofuso rivestito in nichel
- Materiale del cavo:
  - PVC
- Cavo Li Y YM 4×0,34 mm<sup>2</sup> (20 AWG)
- Colori del cavo
  - 1 = BN = marrone
  - 2 = WH = bianco
  - 3 = BU = blu
  - 4 = BK = nero
- Codice d'ordine: 52010285

 Documentazione speciale SD02586F

## 14.6 Display separato FHX50B

Il display separato può essere ordinato mediante il Configuratore prodotto.

Se deve essere utilizzato il display separato, è necessario ordinare la versione del dispositivo **Predisposto per display FHX50B**.



A0046692

- A Custodia in plastica a vano unico, display separato
- B Custodia in alluminio a vano unico, display separato
- C Custodia a vano unico, 316L, igienica, display separato
- D Custodia a vano unico in plastica, lato dispositivo, predisposta per display FHX50B
- E Custodia a vano unico in alluminio, lato dispositivo, predisposta per display FHX50B
- F Custodia a vano doppio, lato dispositivo, ad L, predisposta per display FHX50B
- G Custodia a vano unico, lato dispositivo, 316L igienica, predisposta per display FHX50B

### Materiale della custodia a vano unico, display separato

- Alluminio
- Plastica



**Grado di protezione:**

- IP68 / NEMA 6P
- IP66 / NEMA 4x

**Cavo di collegamento:**

- Cavo di collegamento (opzione) fino a 30 m (98 ft)
- Cavo standard fornito dal cliente fino a 60 m (197 ft)  
Raccomandazione: EtherLine®-P CAT.5e da LAPP.

**Specifiche del cavo di collegamento fornito dal cliente**

Tecnologia di connessione Push-in CAGE CLAMP®, azionamento a pressione

- Sezione del conduttore:
  - Conduttore solido 0,2 ... 0,75 mm<sup>2</sup> (24 ... 18 AWG)
  - Conduttore con fili fini intrecciati 0,2 ... 0,75 mm<sup>2</sup> (24 ... 18 AWG)
  - Conduttore con fili fini intrecciati; con ferrula isolata 0,25 ... 0,34 mm<sup>2</sup>
  - Conduttore con fili fini intrecciati; senza ferrula isolata 0,25 ... 0,34 mm<sup>2</sup>
- Lunghezza di spellatura 7 ... 9 mm (0,28 ... 0,35 in)
- Diametro esterno: 6 ... 10 mm (0,24 ... 0,4 in)
- Lunghezza massima dei cavi: 60 m (197 ft)

**Temperatura ambiente:**

- -40 ... +80 °C (-40 ... +176 °F)
- Opzione: -50 ... +80 °C (-58 ... +176 °F)



Documentazione speciale SD02991F

## 14.7 Accoppiatore a tenuta gas

Passante in vetro chimicamente inerte, che impedisce l'ingresso di gas nella custodia dell'elettronica.

Può essere ordinato in opzione come "Accessorio montato" mediante la codificazione del prodotto.

## 14.8 Commubox FXA195 HART

Per la comunicazione HART a sicurezza intrinseca con software operativo FieldCare e interfaccia USB



Informazioni tecniche TI00404F

## 14.9 Convertitore di loop HART HMX50

Utilizzato per valutare le variabili di processo dinamiche HART e convertirle in segnali in corrente analogici o in valori di soglia.

**Numero d'ordine:**

71063562



Informazioni tecniche TI00429F e Istruzioni di funzionamento BA00371F

## 14.10 FieldPort SWA50

Bluetooth® intelligente e/o adattatore WirelessHART per tutti i dispositivi da campo HART



Informazioni tecniche TI01468S

### 14.11 Adattatore SWA70 wireless HART

L'adattatore WirelessHART serve per le connessioni wireless dei dispositivi da campo. Può essere integrato facilmente nei dispositivi da campo e nelle infrastrutture esistenti, garantisce la protezione dei dati e la sicurezza di trasmissione e può essere utilizzato in parallelo con altre reti wireless.



Istruzioni di funzionamento BA00061S

### 14.12 Fieldgate FXA42

I gateway Fieldgate consentono la comunicazione tra dispositivi connessi 4 ... 20 mA, Modbus RS485 e Modbus TCP e SupplyCare Hosting o SupplyCare Enterprise. I segnali sono trasmessi mediante Ethernet TCP/IP, WLAN o rete radiomobile (UMTS). Sono disponibili delle funzioni di automazione avanzate, come quelle integrate di Web-PLC, OpenVPN e altre.



Informazioni tecniche TI01297S e Istruzioni di funzionamento BA01778S

### 14.13 Field Xpert SMT70

Tablet PC universale ad alte prestazioni per la configurazione di dispositivi in aree classificate come Zona Ex 2 e aree sicure



Informazioni tecniche TI01342S

### 14.14 DeviceCare SFE100

Tool di configurazione per dispositivi da campo HART, PROFIBUS e FOUNDATION Fieldbus



Informazioni tecniche TI01134S

### 14.15 FieldCare SFE500

Tool per la gestione delle risorse d'impianto, basato su tecnologia FDT

Consente la configurazione di tutti i dispositivi da campo intelligenti presenti nel sistema, e ne semplifica la gestione. Utilizzando le informazioni di stato, è anche un sistema semplice, ma efficace, per controllare lo stato e le condizioni dei dispositivi.



Informazioni tecniche TI00028S

### 14.16 Memograph M RSG45

Il Data Manager avanzato è un sistema flessibile e potente per l'organizzazione dei valori di processo.

Memograph M serve per le operazioni di acquisizione elettronica, visualizzazione, registrazione, analisi, trasmissione a distanza, archiviazione di segnali di ingresso analogici e digitali e, anche, di valori calcolati.



Informazioni tecniche TI01180R e Istruzioni di funzionamento BA01338R

## 14.17 RN42

Barriera attiva a canale singolo con alimentazione ad ampia gamma per un isolamento elettrico sicuro dei circuiti di segnale standard da 4 ... 20 mA, trasparente al protocollo HART.



Informazioni tecniche TI01584K e Istruzioni di funzionamento BA02090K

## 15 Dati tecnici

### 15.1 Ingresso

**Variabile misurata** La variabile misurata è la distanza che intercorre tra il punto di riferimento e la superficie del prodotto. Il livello è calcolato in base alla distanza a vuoto "E" inserita.

**Campo di misura** L'inizio del campo di misura è il punto dove il lobo di emissione urta il fondo. I livelli sotto questo punto non possono essere misurati nel caso di fondi conici. In queste applicazioni, si può utilizzare un'unità di puntamento per aumentare il campo di misura massimo.

#### Campo di misura massimo

Il campo di misura massimo dipende dalle dimensioni e dal modello di antenna.

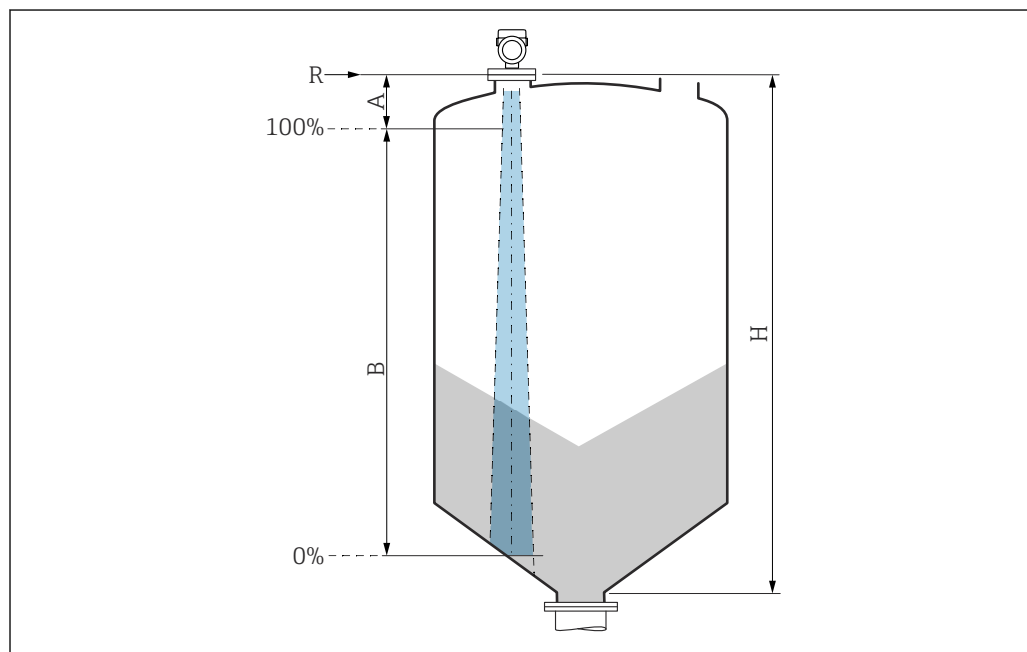
Antenna	Campo di misura massimo
Incapsulato, in PVDF, 40 mm (1,5 in)	30 m (98 ft)
Drip-off, PTFE, 50 mm (2 in)	50 m (164 ft)

#### Campo di misura utile

Il campo di misura utile dipende dalla dimensione dell'antenna, dalle proprietà di riflessione del fluido, dalla posizione di installazione e da eventuali echi spuri.



In linea di massima, la misura è possibile fino all'estremità dell'antenna.

A seconda della posizione del prodotto (angolo di riposo) e per evitare danni materiali causati da fluidi abrasivi e dall'accumulo di depositi sull'antenna, il fondo scala del campo di misura selezionato deve essere 10 mm (0,4 in) prima dell'estremità dell'antenna.



A0051659

- A Lunghezza dell'antenna + 10 mm (0,4 in)
- B Campo di misura utile
- H Altezza silo
- R Punto di riferimento della misura, varia in funzione del sistema dell'antenna

 Per ulteriori informazioni sul punto di riferimento, consultare →  costruzione meccanica.

 Per i valori di permittività relativa (valori  $\epsilon_r$ ) di molti fluidi comuni nelle industrie, consultare:

- Permittività relativa (valore  $\epsilon_r$ ), Compendium CP01076F
- "DC Values App" di Endress Hauser (disponibile per Android e iOS)

---

Frequenza operativa 80 GHz circa

È possibile installare fino a 8 dispositivi in un serbatoio senza che i dispositivi si influenzino reciprocamente.

---

Potenza di trasmissione

- Potenza di picco: <1,5 mW
- Potenza di uscita media: <70  $\mu$ W

## 15.2 Uscita

---

Segnale di uscita

**HART**

**Codifica di segnale:**

FSK  $\pm$ 0,5 mA su segnale in corrente

**Velocità di trasmissione dati:**

1200 Bit/s

**Isolamento galvanico:**


Sì

**Uscita in corrente 1, 4 ... 20 mA passiva**


4 ... 20 mA con protocollo di comunicazione digitale sovrapposto HART, bifilare

L'uscita in corrente 1 offre una selezione fra tre modalità operative:

- 4,0 ... 20,5 mA
- NAMUR NE 43: 3,8 ... 20,5 mA (impostazione di fabbrica)
- Modalità US: 3,9 ... 20,8 mA

 L'uscita in corrente 1 è sempre assegnata al valore misurato per il livello.

**Uscita in corrente 2, 4 ... 20 mA passiva (opzionale)**

 L'uscita in corrente 2 è disponibile come opzione.

L'uscita in corrente 2 offre una selezione fra tre modalità operative:


- 4,0 ... 20,5 mA
- NAMUR NE 43: 3,8 ... 20,5 mA (impostazione di fabbrica)
- Modalità US: 3,9 ... 20,8 mA

- i** L'uscita in corrente 2 può essere assegnata alle seguenti variabili del dispositivo:
- Livello linearizzato
  - Distanza
  - Tensione ai morsetti
  - Temperatura dell'elettronica
  - Temperatura del sensore
  - Ampiezza assoluta dell'eco
  - Ampiezza relativa dell'eco
  - Area dell'incoupling
  - Percentuale del campo
  - Corrente di loop
  - Corrente Morsetto
  - Parametro **Indice di deposito**, opzionale (Guida → Heartbeat Technology → Rilevamento depositi → Configurazione → Indice di deposito)
  - Parametro **Rilev. depositi su uscita corrente 2?**, opzionale (Guida → Heartbeat Technology → Rilevamento depositi → Impostazioni diagnostiche → Rilev. depositi su uscita corrente 2?) Nota: se qui si seleziona "Si", la precedente impostazione delle "Impostazioni uscita" viene sovrascritta.
  - Parametro **Indice schiuma**, opzionale (Guida → Heartbeat Technology → Rilevamento schiuma → Configurazione → Indice schiuma)
  - Parametro **Rilevamento schiuma su uscita corr. 2?**, opzionale (Guida → Heartbeat Technology → Rilevamento schiuma → Impostazioni diagnostiche → Rilevamento schiuma su uscita corr. 2?) Nota: se qui si seleziona "Si", la precedente impostazione delle "Impostazioni uscita" viene sovrascritta.
  - Parametro **Diagnost. loop su II uscita in corrente?**, opzionale (Guida → Heartbeat Technology → Diagnostica loop → Attivare/Disattivare → Diagnost. loop su II uscita in corrente?) Nota: se qui si seleziona "Si", la precedente impostazione delle "Impostazioni uscita" viene sovrascritta.

### Uscita in commutazione (opzionale)

**i** L'uscita in commutazione è disponibile come opzione.

- Funzione:  
Uscita in commutazione come open collector
- Comportamento di commutazione:  
Binario (conduce o non conduce), commuta quando è raggiunto il punto di attivazione/disattivazione programmabile
- Modalità di guasto:  
Non conduce
- Dati del collegamento elettrico:  
 $U = 16 \dots 35 \text{ V}_{\text{DC}}$ ,  $I = 0 \dots 40 \text{ mA}$
- Resistore interno:  
 $R_i < 880 \Omega$   
In fase di pianificazione della configurazione occorre tenere conto anche della caduta di tensione in corrispondenza di questo resistore interno. A titolo di esempio, la tensione risultante al relè collegato deve essere sufficiente per commutare il relè.
- **i** Per un'immunità ottimale alle interferenze, si consiglia di collegare un resistore esterno (resistenza interna del relè o resistore di pull-up) di  $< 1 \text{ k}\Omega$ .
- Tensioni di isolamento:  
Tensione di isolamento al punto non connesso  $1350 \text{ V}_{\text{DC}}$  in relazione all'alimentazione e  $500 \text{ V}_{\text{AC}}$  in relazione alla messa a terra
- Punto di commutazione:  
Liberamente programmabile dall'utente, separatamente per punto di attivazione e punto di disattivazione

- Ritardo di commutazione:  
Liberamente programmabile dall'utente nell'intervallo 0 ... 100 s, separatamente per punto di attivazione e punto di disattivazione
  - Velocità di scansione:  
Corrisponde al ciclo di misura
  - Numero di cicli di commutazione:  
Illimitato
-  L'uscita in commutazione può essere assegnata alle seguenti variabili del dispositivo:
- Livello linearizzato
  - Distanza
  - Tensione ai morsetti
  - Temperatura dell'elettronica
  - Temperatura del sensore
  - Ampiezza relativa dell'eco
  - Area dell'incoupling
  - Parametro **Indice di deposito**, opzionale (Guida → Heartbeat Technology → Rilevamento depositi → Configurazione → Indice di deposito)
  - Parametro **Rilev.deposito su uscita digitale?**, opzionale (Guida → Heartbeat Technology → Rilevamento depositi → Impostazioni diagnostiche → Rilev.deposito su uscita digitale?) Nota: se qui si seleziona "Si", la precedente impostazione delle "Impostazioni uscita" viene sovrascritta.
  - Parametro **Indice schiuma**, opzionale (Guida → Heartbeat Technology → Rilevamento schiuma → Configurazione → Indice schiuma)
  - Parametro **Rilev.schiuma su uscita digitale?**, opzionale (Guida → Heartbeat Technology → Rilevamento schiuma → Impostazioni diagnostiche → Rilev.schiuma su uscita digitale?) Nota: se qui si seleziona "Si", la precedente impostazione delle "Impostazioni uscita" viene sovrascritta.
  - Parametro **Diagnostica loop su uscita switch?**, opzionale (Guida → Heartbeat Technology → Diagnostica loop → Attivare/Disattivare → Diagnostica loop su uscita switch?) Nota: se qui si seleziona "Si", la precedente impostazione delle "Impostazioni uscita" viene sovrascritta.

Segnale in caso di allarme

#### **Uscita in corrente**

Modalità di guasto (secondo raccomandazione NAMUR NE 43):

- Allarme minimo (= impostazione di fabbrica): 3,6 mA
- Allarme di massimo: 22 mA
- Modalità di guasto con valore configurabile dall'utente: 3,59 ... 22,5 mA

#### **Display locale**

Segnale di stato (secondo raccomandazione NAMUR NE 107):

Display alfanumerico

#### **Tool operativo mediante interfaccia service (CDI)**

Segnale di stato (secondo raccomandazione NAMUR NE 107):

Display alfanumerico

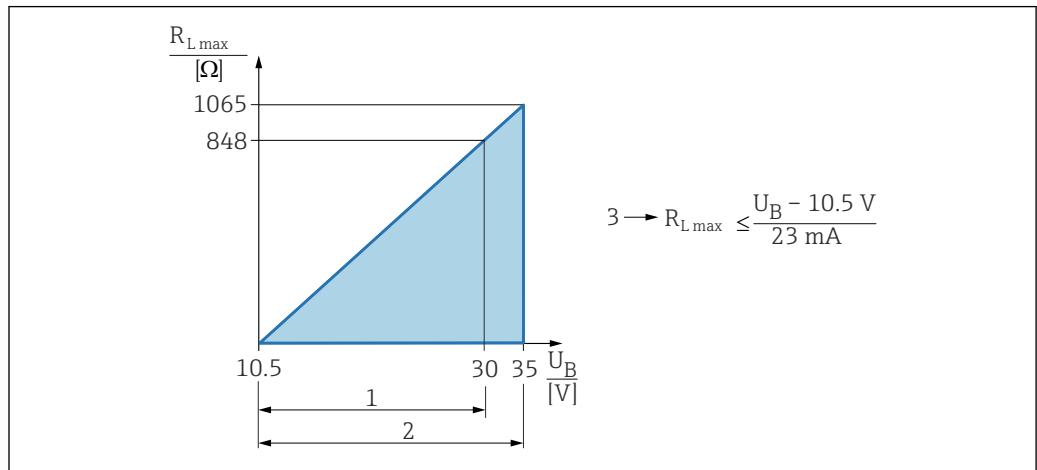
#### **Tool operativo mediante comunicazione HART**

Segnale di stato (secondo raccomandazione NAMUR NE 107):

Display alfanumerico

Carico

4 ... 20 mA passiva, HART

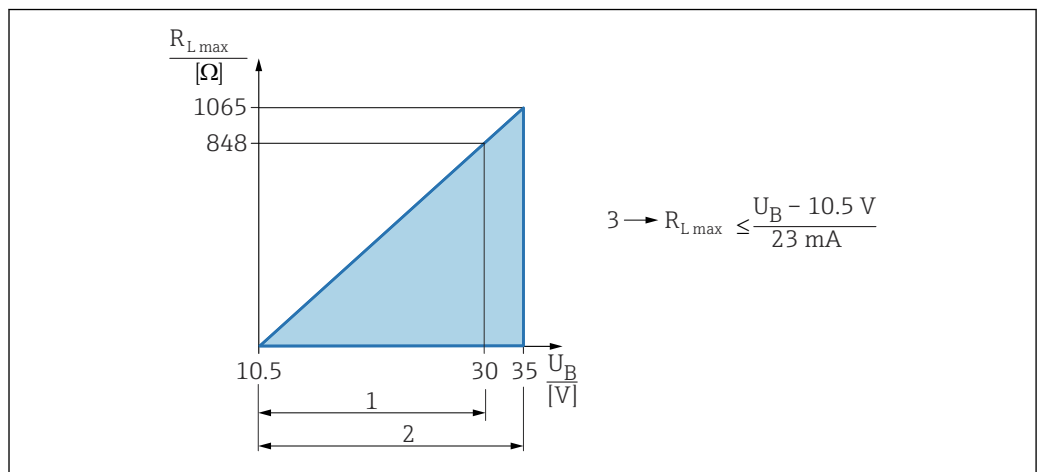


A0039232

- 1 Alimentazione 10,5 ... 30 Vc.c. Ex i
  - 2 Alimentazione 10,5 ... 35 Vc.c., per altri tipi di protezione e versioni del dispositivo non certificate
  - 3 Resistenza di carico massima  $R_{Lmax}$
- $U_B$  Tensione di alimentazione

**i** Operatività mediante terminale portatile o PC con programma operativo: considerare una resistenza di comunicazione minima di 250 Ω.

4 ... 20 mA passiva, uscita in corrente 2 (opzionale)



A0039232

- 1 Alimentazione 10,5 ... 30 Vc.c. Ex i
  - 2 Alimentazione 10,5 ... 35 Vc.c., per altri tipi di protezione e versioni del dispositivo non certificate
  - 3 Resistenza di carico massima  $R_{Lmax}$
- $U_B$  Tensione di alimentazione

Linearizzazione

La funzione di linearizzazione dello strumento consente la conversione del valore misurato in qualsiasi unità di lunghezza, peso, portata o volume.

**Curve di linearizzazione preprogrammate**

Le tabelle di linearizzazione per il calcolo del volume nei seguenti serbatoi sono preprogrammate nel dispositivo:

- Fondo piramidale
- Fondo conico
- Fondo angolato
- Cilindro orizzontale
- Sfera



L'operatore può inserire altre tabelle di linearizzazione con fino a 32 coppie di valori.

Dati specifici del protocollo

## HART

### ID del produttore:

17 (0x11{hex})

### ID tipo di dispositivo:

0x11C1

### Revisione del dispositivo:

1

### Specifica HART:

7

### Versione DD:

1

### File descrittivi del dispositivo (DTM, DD)

Informazioni e file disponibili in:

- [www.endress.com](http://www.endress.com)  
Sulla pagina prodotto del dispositivo: Documents/Software → Device drivers
- [www.fieldcommgroup.org](http://www.fieldcommgroup.org)

### Carico HART:

min. 250 Ω

### Variabili del dispositivo HART

I seguenti valori misurati sono assegnati in fabbrica alle variabili del dispositivo:

Variabile del dispositivo	Valore misurato
Assegna PV (La PV (variabile principale) è sempre applicata all'uscita in corrente 1)	Livello linearizzato
Assegna SV	Distanza
Assegna TV	Ampiezza assoluta dell'eco
Assegna QV	Ampiezza relativa dell'eco

### Selezione delle variabili HART del dispositivo

- Livello linearizzato
- Distanza
- Tensione ai morsetti
- Temperatura dell'elettronica
- Temperatura del sensore
- Ampiezza assoluta dell'eco
- Ampiezza relativa dell'eco
- Area dell'incoupling
- Percentuale del campo
- Corrente di loop
- Corrente Morsetto
- Parametro **Indice di deposito**, opzionale (Guida → Heartbeat Technology → Rilevamento depositi → Configurazione → Indice di deposito)
- Parametro **Rilevamento depositi**, opzionale (Guida → Heartbeat Technology → Rilevamento depositi → Configurazione → Rilevamento depositi)

- Parametro **Indice schiuma**, opzionale (Guida → Heartbeat Technology → Rilevamento schiuma → Configurazione → Indice schiuma)
- Parametro **Rilevamento schiuma**, opzionale (Guida → Heartbeat Technology → Rilevamento schiuma → Configurazione → Rilevamento schiuma)
- Parametro **Diagnostica loop**, opzionale (Diagnostica → Heartbeat Technology → Diagnostica loop → Diagnostica loop)

#### Funzioni supportate

- Modalità burst
- Stato trasmettitore addizionale
- Blocco del dispositivo

#### Dati wireless HART

##### Tensione di avvio minima:

10,5 V

##### Corrente di avvio:

< 3,6 mA

##### Tempo di avvio:

< 15 s

##### Tensione operativa minima:

10,5 V

##### Corrente Multidrop:

4 mA

##### Tempo per stabilire la connessione:

< 30 s

## 15.3 Ambiente

#### Campo di temperatura ambiente

I seguenti valori sono validi fino ad una temperatura di processo di +85 °C (+185 °F). A temperature superiori, si riduce la temperatura ambiente consentita.

- Senza display LCD:
  - Standard: -40 ... +85 °C (-40 ... +185 °F)
  - Disponibile in opzione: -50 ... +85 °C (-58 ... +185 °F) con vita operativa e prestazioni limitate
  - Disponibile in opzione: -60 ... +85 °C (-76 ... +185 °F) con vita operativa e prestazioni limitate; inferiore a -50 °C (-58 °F): i dispositivi possono danneggiarsi irreparabilmente
- Con display LCD: -40 ... +85 °C (-40 ... +185 °F) con proprietà ottiche limitate, come ad esempio la velocità di visualizzazione e il contrasto del display. Utilizzabile senza limitazioni fino a -20 ... +60 °C (-4 ... +140 °F)

#### Limiti della temperatura ambiente

Nel caso di dispositivi con uscita in corrente 2 o uscita in commutazione, il limite consentito per la temperatura ambiente è ridotto di 5 K a causa della temperatura operativa più elevata dell'elettronica.

- i In caso di funzionamento all'esterno, in presenza di forte luce solare:
  - Montare il dispositivo all'ombra.
  - Evitare la radiazione solare diretta, soprattutto nelle regioni a clima caldo.
  - Utilizzare un tettuccio di protezione dalle intemperie (v. accessori).

#### Limiti della temperatura ambiente

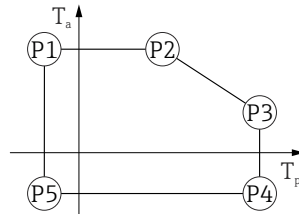
La temperatura ambiente ammessa ( $T_a$ ) dipende dal materiale scelto per la custodia (Configuratore prodotto → Custodia; Materiale →) e dal campo selezionato per la temperatura di processo (Configuratore prodotto → Applicazione →).

Nel caso di temperatura ( $T_p$ ) alla connessione al processo, la temperatura ambiente ammessa ( $T_a$ ) si riduce.

**i** Le seguenti informazioni prendono in considerazione soltanto aspetti funzionali. Per le versioni certificate del dispositivo potrebbero valere delle restrizioni aggiuntive.

### Custodia in plastica

*Custodia in plastica; temperatura di processo  $-40 \dots +80 \text{ }^\circ\text{C}$  ( $-40 \dots +176 \text{ }^\circ\text{F}$ )*



A0032024

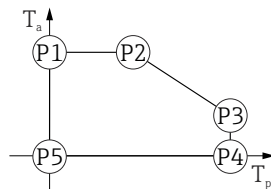
**34** *Custodia in plastica; temperatura di processo  $-40 \dots +80 \text{ }^\circ\text{C}$  ( $-40 \dots +176 \text{ }^\circ\text{F}$ )*

P1	=	$T_p$ : $-40 \text{ }^\circ\text{C}$ ( $-40 \text{ }^\circ\text{F}$ )		$T_a$ : $+76 \text{ }^\circ\text{C}$ ( $+169 \text{ }^\circ\text{F}$ )
P2	=	$T_p$ : $+76 \text{ }^\circ\text{C}$ ( $+169 \text{ }^\circ\text{F}$ )		$T_a$ : $+76 \text{ }^\circ\text{C}$ ( $+169 \text{ }^\circ\text{F}$ )
P3	=	$T_p$ : $+80 \text{ }^\circ\text{C}$ ( $+176 \text{ }^\circ\text{F}$ )		$T_a$ : $+75 \text{ }^\circ\text{C}$ ( $+167 \text{ }^\circ\text{F}$ )
P4	=	$T_p$ : $+80 \text{ }^\circ\text{C}$ ( $+176 \text{ }^\circ\text{F}$ )		$T_a$ : $-40 \text{ }^\circ\text{C}$ ( $-40 \text{ }^\circ\text{F}$ )
P5	=	$T_p$ : $-40 \text{ }^\circ\text{C}$ ( $-40 \text{ }^\circ\text{F}$ )		$T_a$ : $-40 \text{ }^\circ\text{C}$ ( $-40 \text{ }^\circ\text{F}$ )

**i** In caso di dispositivi con custodia in plastica e approvazione CSA C/US, la temperatura di processo selezionata di

$-40 \dots +80 \text{ }^\circ\text{C}$  ( $-40 \dots +176 \text{ }^\circ\text{F}$ ) si limita a  $0 \dots +80 \text{ }^\circ\text{C}$  ( $+32 \dots +176 \text{ }^\circ\text{F}$ ).

*Limitazione ad una temperatura di processo di  $0 \dots +80 \text{ }^\circ\text{C}$  ( $+32 \dots +176 \text{ }^\circ\text{F}$ ) con approvazione CSA C/US e custodia in plastica*

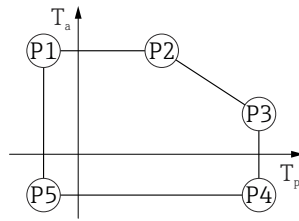


A0048826

**35** *Custodia in plastica; temperatura di processo  $0 \dots +80 \text{ }^\circ\text{C}$  ( $+32 \dots +176 \text{ }^\circ\text{F}$ ) con approvazione CSA C/US*

P1	=	$T_p$ : $0 \text{ }^\circ\text{C}$ ( $+32 \text{ }^\circ\text{F}$ )		$T_a$ : $+76 \text{ }^\circ\text{C}$ ( $+169 \text{ }^\circ\text{F}$ )
P2	=	$T_p$ : $+76 \text{ }^\circ\text{C}$ ( $+169 \text{ }^\circ\text{F}$ )		$T_a$ : $+76 \text{ }^\circ\text{C}$ ( $+169 \text{ }^\circ\text{F}$ )
P3	=	$T_p$ : $+80 \text{ }^\circ\text{C}$ ( $+176 \text{ }^\circ\text{F}$ )		$T_a$ : $+75 \text{ }^\circ\text{C}$ ( $+167 \text{ }^\circ\text{F}$ )
P4	=	$T_p$ : $+80 \text{ }^\circ\text{C}$ ( $+176 \text{ }^\circ\text{F}$ )		$T_a$ : $0 \text{ }^\circ\text{C}$ ( $+32 \text{ }^\circ\text{F}$ )
P5	=	$T_p$ : $0 \text{ }^\circ\text{C}$ ( $+32 \text{ }^\circ\text{F}$ )		$T_a$ : $0 \text{ }^\circ\text{C}$ ( $+32 \text{ }^\circ\text{F}$ )

Custodia in plastica; temperatura di processo  $-40 \dots +130 \text{ }^\circ\text{C}$  ( $-40 \dots +266 \text{ }^\circ\text{F}$ )



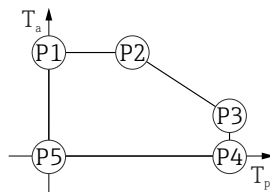
A0032024

▣ 36 Custodia in plastica; temperatura di processo  $-40 \dots +130 \text{ }^\circ\text{C}$  ( $-40 \dots +266 \text{ }^\circ\text{F}$ )

P1	=	$T_p: -40 \text{ }^\circ\text{C} (-40 \text{ }^\circ\text{F})$		$T_a: +76 \text{ }^\circ\text{C} (+169 \text{ }^\circ\text{F})$
P2	=	$T_p: +76 \text{ }^\circ\text{C} (+169 \text{ }^\circ\text{F})$		$T_a: +76 \text{ }^\circ\text{C} (+169 \text{ }^\circ\text{F})$
P3	=	$T_p: +130 \text{ }^\circ\text{C} (+266 \text{ }^\circ\text{F})$		$T_a: +41 \text{ }^\circ\text{C} (+106 \text{ }^\circ\text{F})$
P4	=	$T_p: +130 \text{ }^\circ\text{C} (+266 \text{ }^\circ\text{F})$		$T_a: -40 \text{ }^\circ\text{C} (-40 \text{ }^\circ\text{F})$
P5	=	$T_p: -40 \text{ }^\circ\text{C} (-40 \text{ }^\circ\text{F})$		$T_a: -40 \text{ }^\circ\text{C} (-40 \text{ }^\circ\text{F})$

**i** In caso di dispositivi con custodia in plastica e approvazione CSA C/US, la temperatura di processo selezionata di  $-40 \dots +130 \text{ }^\circ\text{C}$  ( $-40 \dots +266 \text{ }^\circ\text{F}$ ) si limita a  $0 \dots +130 \text{ }^\circ\text{C}$  ( $+32 \dots +266 \text{ }^\circ\text{F}$ ).

Limitazione ad una temperatura di processo di  $0 \dots +130 \text{ }^\circ\text{C}$  ( $+32 \dots +266 \text{ }^\circ\text{F}$ ) con approvazione CSA C/US e custodia in plastica



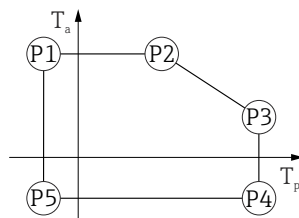
A0048826

▣ 37 Custodia in plastica; temperatura di processo  $0 \dots +130 \text{ }^\circ\text{C}$  ( $+32 \dots +266 \text{ }^\circ\text{F}$ ) con approvazione CSA C/US

P1	=	$T_p: 0 \text{ }^\circ\text{C} (+32 \text{ }^\circ\text{F})$		$T_a: +76 \text{ }^\circ\text{C} (+169 \text{ }^\circ\text{F})$
P2	=	$T_p: +76 \text{ }^\circ\text{C} (+169 \text{ }^\circ\text{F})$		$T_a: +76 \text{ }^\circ\text{C} (+169 \text{ }^\circ\text{F})$
P3	=	$T_p: +130 \text{ }^\circ\text{C} (+266 \text{ }^\circ\text{F})$		$T_a: +41 \text{ }^\circ\text{C} (+106 \text{ }^\circ\text{F})$
P4	=	$T_p: +130 \text{ }^\circ\text{C} (+266 \text{ }^\circ\text{F})$		$T_a: 0 \text{ }^\circ\text{C} (+32 \text{ }^\circ\text{F})$
P5	=	$T_p: 0 \text{ }^\circ\text{C} (+32 \text{ }^\circ\text{F})$		$T_a: 0 \text{ }^\circ\text{C} (+32 \text{ }^\circ\text{F})$

### Custodia in alluminio, rivestito

Custodia in alluminio; temperatura di processo  $-40 \dots +80 \text{ }^\circ\text{C}$  ( $-40 \dots +176 \text{ }^\circ\text{F}$ )



A0032024

▣ 38 Custodia in alluminio; rivestita; temperatura di processo  $-40 \dots +80 \text{ }^\circ\text{C}$  ( $-40 \dots +176 \text{ }^\circ\text{F}$ )

P1	=	$T_p: -40 \text{ }^\circ\text{C} (-40 \text{ }^\circ\text{F})$		$T_a: +79 \text{ }^\circ\text{C} (+174 \text{ }^\circ\text{F})$
P2	=	$T_p: +79 \text{ }^\circ\text{C} (+174 \text{ }^\circ\text{F})$		$T_a: +79 \text{ }^\circ\text{C} (+174 \text{ }^\circ\text{F})$
P3	=	$T_p: +80 \text{ }^\circ\text{C} (+176 \text{ }^\circ\text{F})$		$T_a: +79 \text{ }^\circ\text{C} (+174 \text{ }^\circ\text{F})$
P4	=	$T_p: +80 \text{ }^\circ\text{C} (+176 \text{ }^\circ\text{F})$		$T_a: -40 \text{ }^\circ\text{C} (-40 \text{ }^\circ\text{F})$
P5	=	$T_p: -40 \text{ }^\circ\text{C} (-40 \text{ }^\circ\text{F})$		$T_a: -40 \text{ }^\circ\text{C} (-40 \text{ }^\circ\text{F})$

Custodia in alluminio; temperatura di processo  $-40 \dots +130 \text{ }^\circ\text{C}$  ( $-40 \dots +266 \text{ }^\circ\text{F}$ )



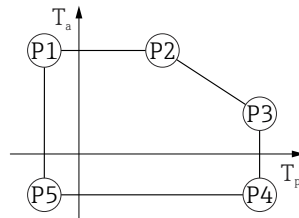
A0032024

▣ 39 Custodia in alluminio; rivestita; temperatura di processo  $-40 \dots +130 \text{ }^\circ\text{C}$  ( $-40 \dots +266 \text{ }^\circ\text{F}$ )

P1	=	$T_p: -40 \text{ }^\circ\text{C} (-40 \text{ }^\circ\text{F})$		$T_a: +79 \text{ }^\circ\text{C} (+174 \text{ }^\circ\text{F})$
P2	=	$T_p: +79 \text{ }^\circ\text{C} (+174 \text{ }^\circ\text{F})$		$T_a: +79 \text{ }^\circ\text{C} (+174 \text{ }^\circ\text{F})$
P3	=	$T_p: +130 \text{ }^\circ\text{C} (+266 \text{ }^\circ\text{F})$		$T_a: +55 \text{ }^\circ\text{C} (+131 \text{ }^\circ\text{F})$
P4	=	$T_p: +130 \text{ }^\circ\text{C} (+266 \text{ }^\circ\text{F})$		$T_a: -40 \text{ }^\circ\text{C} (-40 \text{ }^\circ\text{F})$
P5	=	$T_p: -40 \text{ }^\circ\text{C} (-40 \text{ }^\circ\text{F})$		$T_a: -40 \text{ }^\circ\text{C} (-40 \text{ }^\circ\text{F})$

### Custodia 316L

Custodia 316L; temperatura di processo  $-40 \dots +80 \text{ }^\circ\text{C}$  ( $-40 \dots +176 \text{ }^\circ\text{F}$ )

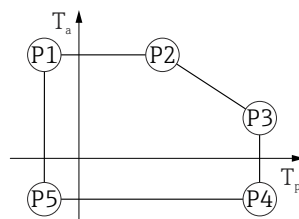


A0032024

▣ 40 Custodia 316L; temperatura di processo  $-40 \dots +80 \text{ }^\circ\text{C}$  ( $-40 \dots +176 \text{ }^\circ\text{F}$ )

P1	=	$T_p: -40 \text{ }^\circ\text{C} (-40 \text{ }^\circ\text{F})$		$T_a: +77 \text{ }^\circ\text{C} (+171 \text{ }^\circ\text{F})$
P2	=	$T_p: +77 \text{ }^\circ\text{C} (+171 \text{ }^\circ\text{F})$		$T_a: +77 \text{ }^\circ\text{C} (+171 \text{ }^\circ\text{F})$
P3	=	$T_p: +80 \text{ }^\circ\text{C} (+176 \text{ }^\circ\text{F})$		$T_a: +77 \text{ }^\circ\text{C} (+171 \text{ }^\circ\text{F})$
P4	=	$T_p: +80 \text{ }^\circ\text{C} (+176 \text{ }^\circ\text{F})$		$T_a: -40 \text{ }^\circ\text{C} (-40 \text{ }^\circ\text{F})$
P5	=	$T_p: -40 \text{ }^\circ\text{C} (-40 \text{ }^\circ\text{F})$		$T_a: -40 \text{ }^\circ\text{C} (-40 \text{ }^\circ\text{F})$

Custodia 316L; temperatura di processo  $-40 \dots +130 \text{ }^\circ\text{C}$  ( $-40 \dots +266 \text{ }^\circ\text{F}$ )



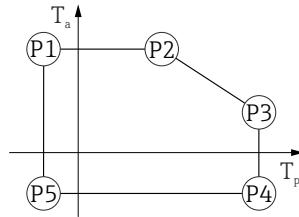
A0032024

▣ 41 Custodia 316L; temperatura di processo  $-40 \dots +130 \text{ }^\circ\text{C}$  ( $-40 \dots +266 \text{ }^\circ\text{F}$ )

P1	=	$T_p: -40 \text{ }^\circ\text{C} (-40 \text{ }^\circ\text{F})$		$T_a: +77 \text{ }^\circ\text{C} (+171 \text{ }^\circ\text{F})$
P2	=	$T_p: +77 \text{ }^\circ\text{C} (+171 \text{ }^\circ\text{F})$		$T_a: +77 \text{ }^\circ\text{C} (+171 \text{ }^\circ\text{F})$
P3	=	$T_p: +130 \text{ }^\circ\text{C} (+266 \text{ }^\circ\text{F})$		$T_a: +54 \text{ }^\circ\text{C} (+129 \text{ }^\circ\text{F})$
P4	=	$T_p: +130 \text{ }^\circ\text{C} (+266 \text{ }^\circ\text{F})$		$T_a: -40 \text{ }^\circ\text{C} (-40 \text{ }^\circ\text{F})$
P5	=	$T_p: -40 \text{ }^\circ\text{C} (-40 \text{ }^\circ\text{F})$		$T_a: -40 \text{ }^\circ\text{C} (-40 \text{ }^\circ\text{F})$

**Custodia 316L, igienica**

*Custodia 316L; igienica; temperatura di processo -40 ... +80 °C (-40 ... +176 °F)*

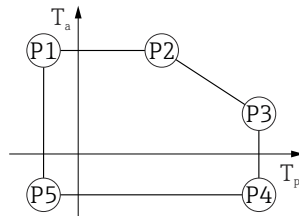


A0032024

▣ 42 *Custodia 316L; igienica; temperatura di processo -40 ... +80 °C (-40 ... +176 °F)*

P1	=	$T_p$ :	-40 °C (-40 °F)		$T_a$ :	+76 °C (+169 °F)
P2	=	$T_p$ :	+76 °C (+169 °F)		$T_a$ :	+76 °C (+169 °F)
P3	=	$T_p$ :	+80 °C (+176 °F)		$T_a$ :	+75 °C (+167 °F)
P4	=	$T_p$ :	+80 °C (+176 °F)		$T_a$ :	-40 °C (-40 °F)
P5	=	$T_p$ :	-40 °C (-40 °F)		$T_a$ :	-40 °C (-40 °F)

*Custodia 316L; igienica; temperatura di processo -40 ... +130 °C (-40 ... +266 °F)*



A0032024

▣ 43 *Custodia 316L; igienica; temperatura di processo -40 ... +130 °C (-40 ... +266 °F)*

P1	=	$T_p$ :	-40 °C (-40 °F)		$T_a$ :	+76 °C (+169 °F)
P2	=	$T_p$ :	+76 °C (+169 °F)		$T_a$ :	+76 °C (+169 °F)
P3	=	$T_p$ :	+130 °C (+266 °F)		$T_a$ :	+55 °C (+131 °F)
P4	=	$T_p$ :	+130 °C (+266 °F)		$T_a$ :	-40 °C (-40 °F)
P5	=	$T_p$ :	-40 °C (-40 °F)		$T_a$ :	-40 °C (-40 °F)

Temperatura di immagazzinamento

- Senza display LCD: -40 ... +90 °C (-40 ... +194 °F)
- Con display LCD: -40 ... +85 °C (-40 ... +185 °F)

Classe climatica

DIN EN 60068-2-38 (test Z/AD)

Altezza di installazione secondo IEC61010-1 Ed.3

- In generale, fino a 2 000 m (6 600 ft) s.l.m.
- Oltre 2 000 m (6 600 ft) nelle seguenti condizioni:
  - Tensione di alimentazione < 35 V<sub>DC</sub>
  - Alimentazione, categoria sovratensioni 1

Grado di protezione

Collaudo secondo IEC 60529 e NEMA 250

**Custodia**

IP66/68, NEMA Type 4X/6P

Condizioni di test IP68: 1,83 m sott'acqua per 24 ore.

**Ingressi cavo**

- Raccordo M20, plastica, IP66/68 NEMA Type 4X/6P
- Raccordo M20, ottone nichelato, IP66/68 NEMA Type 4X/6P
- Raccordo M20, 316L, IP66/68 NEMA Type 4X/6P
- Raccordo M20, igienico, IP66/68/69 NEMA Type 4X/6P
- Filettatura M20, IP66/68 NEMA Type 4X/6P
- Filettatura G ½, IP66/68 NEMA Type 4X/6P  
Se viene selezionata la filettatura G ½, il dispositivo viene fornito con una filettatura M20 standard e con un adattatore da M20 a G ½, insieme alla documentazione associata
- Filettatura NPT ½, IP66/68 NEMA Type 4X/6P
- Connettore HAN7D, 90 gradi, IP65 NEMA Type 4X
- Connettore M12
  - Con custodia chiusa e cavo di collegamento inserito: IP66/67 NEMA Type 4X
  - Con custodia aperta o cavo di collegamento non inserito: IP20, NEMA Type 1

**AVVISO****Connettore M12 e connettore HAN7D: un montaggio scorretto può invalidare il grado di protezione IP!**

- ▶ Il grado di protezione è valido soltanto se il cavo di collegamento impiegato è collegato e avvitato saldamente.
- ▶ Il grado di protezione è valido solo se il cavo di collegamento utilizzato rispetta le specifiche IP67 NEMA Type 4X.
- ▶ Le classi di protezione vengono mantenute solo se è installato il tappo cieco o se il cavo è collegato.

Resistenza alle vibrazioni      DIN EN 60068-2-64 / IEC 60068-2-64 for 5 ... 2 000 Hz: 1,25 (m/s<sup>2</sup>)<sup>2</sup>/Hz

Compatibilità  
elettromagnetica (EMC)

- Compatibilità elettromagnetica secondo la serie EN 61326 e la raccomandazione NAMUR EMC (NE21)
- Con riferimento alla funzione di sicurezza (SIL), sono rispettati i requisiti secondo EN 61326-3-x
- Errore di misura massimo durante la prova EMC: < 0,5 % del campo.

Per maggiori informazioni, consultare la Dichiarazione di conformità UE.

## 15.4 Processo

Campo di pressione di  
processo

**⚠ AVVERTENZA**


**La pressione massima per il dispositivo dipende dal componente con i valori nominali più bassi relativamente alla pressione (i componenti sono: connessione al processo, parti o accessori opzionali montati).**

- ▶ Utilizzare il dispositivo solo entro le soglie specificate per i componenti!
- ▶ MWP (pressione operativa massima): il valore è specificato sulla targhetta. Questo valore si riferisce ad una temperatura di riferimento di +20 °C (+68 °F) e può essere applicato al dispositivo per un periodo di tempo illimitato. Considerare la dipendenza di MWP dalla temperatura. Per le flange, fare riferimento ai seguenti standard per i valori di pressione consentiti a temperature più elevate: EN 1092-1 (per quanto riguarda le caratteristiche di stabilità/temperatura, i materiali 1.4435 e 1.4404 sono raggruppati nella norma EN 1092-1; la composizione chimica dei due materiali può essere identica), ASME B16.5, JIS B2220 (in ogni caso è valida l'ultima versione dello standard). I dati MWP che deviano da questi valori sono riportati nei relativi paragrafi delle Informazioni tecniche.
- ▶ La Direttiva per i dispositivi in pressione (PED) (2014/68/EU) utilizza l'abbreviazione **PS**. Corrisponde alla pressione operativa massima (MWP) del dispositivo.

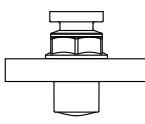
Le tabelle che seguono mostrano le dipendenze tra materiale di guarnizione, temperatura di processo ( $T_p$ ) e campo della pressione di processo per ogni connessione al processo che può essere selezionata per l'antenna utilizzata.


### Antenna incapsulata, PVDF, 40 mm (1,5 in)

Filettatura connessione al processo 1-1/2"

	Guarnizione	$T_p$	Campo di pressione di processo
 A0047831	PVDF incapsulata	-40 ... +80 °C (-40 ... +176 °F)	-1 ... 3 bar (-14,5 ... 43,5 psi)
	PVDF incapsulata	+80 ... +130 °C (+176 ... +266 °F)	Pressione atmosferica
	<b>Il seguente limite di temperatura si applica a dispositivi con la categoria di approvazione a prova di polveri combustibili 1D, 2D o 3D</b>		
	PVDF incapsulata	-20 ... +80 °C (-4 ... +176 °F)	-1 ... 3 bar (-14,5 ... 43,5 psi)


Flangia UNI PP di connessione al processo

	Guarnizione	$T_p$	Campo di pressione di processo
 A0047947	PVDF incapsulata	-40 ... +80 °C (-40 ... +176 °F)	-1 ... 3 bar (-14,5 ... 43,5 psi)
	<b>Il seguente limite di temperatura si applica a dispositivi con la categoria di approvazione a prova di polveri combustibili 1D, 2D o 3D</b>		
	PVDF incapsulata	-20 ... +80 °C (-4 ... +176 °F)	-1 ... 3 bar (-14,5 ... 43,5 psi)

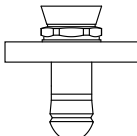
 Il campo di pressione può restringersi ulteriormente nel caso di approvazione CRN.

### Antenna drip-off 50 mm (2 in)

Filettatura della connessione al processo

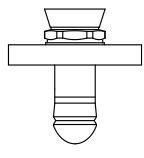
	Guarnizione	$T_p$	Campo pressione di processo
 A0047447	FKM Viton GLT	-40 ... +80 °C (-40 ... +176 °F)	-1 ... 16 bar (-14,5 ... 232 psi)
	FKM Viton GLT	-40 ... +130 °C (-40 ... +266 °F)	-1 ... 16 bar (-14,5 ... 232 psi)

Flangia UNI PP di connessione al processo

	Guarnizione	$T_p$	Campo pressione di processo
 A0047726	FKM Viton GLT	-40 ... +80 °C (-40 ... +176 °F)	-1 ... 3 bar (-14,5 ... 43,5 psi)



*Flangia in 316L di connessione al processo UNI*

	Guarnizione	T <sub>p</sub>	Campo pressione di processo
 A0047726	FKM Viton GLT	-40 ... +80 °C (-40 ... +176 °F)	-1 ... 3 bar (-14,5 ... 43,5 psi)
	FKM Viton GLT	-40 ... +130 °C (-40 ... +266 °F)	-1 ... 3 bar (-14,5 ... 43,5 psi)

 Il campo di pressione può restringersi ulteriormente nel caso di approvazione CRN.

Costante dielettrica

**Solidi sfusi**

$$\epsilon_r \geq 1,6$$

Contattare Endress+Hauser per applicazioni con costanti dielettriche inferiori a quelle indicate.

## Indice analitico

### A

Accesso in lettura	33
Accesso in scrittura	33
Applicazione	9
Applicazione di filtri al registro degli eventi	51
Autorizzazione di accesso ai parametri	
Accesso in lettura	33
Accesso in scrittura	33

### B

Blocco del dispositivo, stato	42
-------------------------------	----

### C

Campo applicativo	
Rischi residui	9
Classe climatica	78
Codice di accesso	33
Input errato	33
Concetto di riparazione	55
Cronologia degli eventi	50

### D

DeviceCare	36
Dichiarazione di Conformità	10
Documentazione	
Finalità	6

### E

Elenco degli eventi	50
Evento diagnostico	46

### F

FieldCare	36
Funzione	36
Finalità di questa documentazione	6
Fluidi	9
Funzionamento	42
FV (variabile HART)	37

### I

Impostazioni	
Adattamento del misuratore alle condizioni di processo	42
Integrazione HART	37
Interfaccia service (CDI)	39
Istruzioni di sicurezza	
Base	9

### M

Marchi registrati	7
Marchio CE	10

### P

Parti di ricambio	55
Protocollo HART	38
PV (variabile HART)	37

### R

Requisiti per il personale	9
Restituzione	56
Ricerca guasti	43
Richiamare i valori di misura	42
Rotazione del modulo display	18

### S

Sicurezza del prodotto	10
Sicurezza operativa	10
Sicurezza sul lavoro	10
Smaltimento	56
Sottomenu	
Elenco degli eventi	50
Stato segnale	45
SV (variabile HART)	37

### T

Tecnologia wireless Bluetooth®	35
Testo dell'evento	46
TV (variabile HART)	37

### U

Uso del misuratore	
Casi limite	9
Uso non corretto	9
ved Uso previsto	
Uso previsto	9

### V

Valori visualizzati	
Per lo stato di blocco	42
Variabili HART	37
Vite di fissaggio	21





71691236

[www.addresses.endress.com](http://www.addresses.endress.com)

---