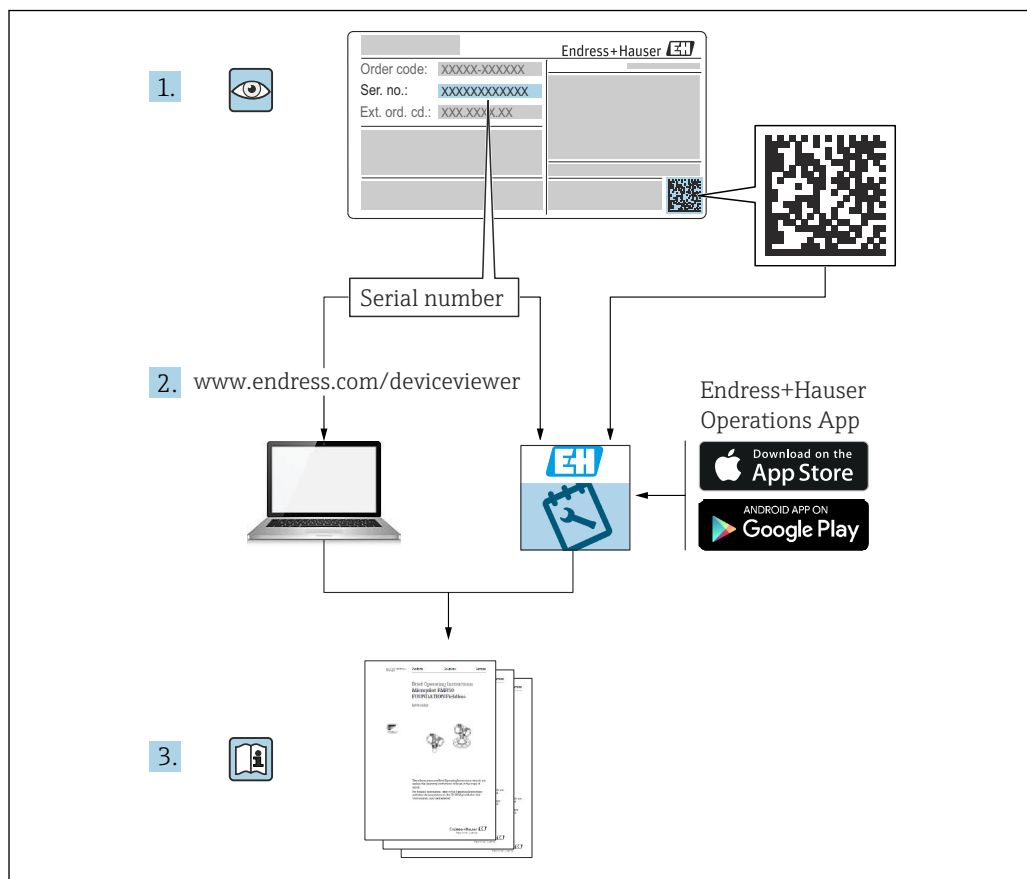


# Manual de instrucciones

## Micropilot FMR67B

Radars de espacio libre  
HART





A0023555

- Asegúrese de que el documento se guarde en un lugar seguro de forma que cuando se trabaje con el equipo se encuentre siempre a mano
- Evite que las personas o la instalación se vean expuestas a peligros: Lea atentamente la sección "Instrucciones básicas de seguridad" y todas las demás instrucciones de seguridad recogidas en el documento y referidas a los procedimientos de trabajo

El fabricante se reserva el derecho de modificar los datos técnicos sin previo aviso. Su centro de ventas Endress+Hauser le proporcionará información actual y las posibles actualizaciones de estas instrucciones.

# Índice de contenidos

<b>1</b>	<b>Sobre este documento</b>	<b>6</b>		
1.1	Finalidad de este documento	6		
1.2	Símbolos	6		
1.2.1	Símbolos de seguridad	6		
1.2.2	Símbolos para ciertos tipos de información y gráficos	6		
1.3	Lista de abreviaciones	7		
1.4	Documentación	7		
1.5	Marcas registradas	8		
<b>2</b>	<b>Instrucciones de seguridad básicas</b>	<b>9</b>		
2.1	Requisitos que debe cumplir el personal	9		
2.2	Uso previsto	9		
2.3	Seguridad en el lugar de trabajo	10		
2.4	Funcionamiento seguro	10		
2.5	Seguridad del producto	10		
2.6	Seguridad funcional SIL (opcional)	10		
2.7	Seguridad informática	10		
2.8	Seguridad informática específica del equipo	11		
<b>3</b>	<b>Descripción del producto</b>	<b>12</b>		
3.1	Diseño del producto	12		
<b>4</b>	<b>Recepción de material e identificación del producto</b>	<b>13</b>		
4.1	Recepción de material	13		
4.2	Identificación del producto	13		
4.2.1	Placa de identificación	13		
4.2.2	Dirección del fabricante	14		
4.3	Almacenamiento y transporte	14		
4.3.1	Condiciones de almacenamiento	14		
4.3.2	Transporte del producto hasta el punto de medición	14		
<b>5</b>	<b>Instalación</b>	<b>15</b>		
5.1	Instrucciones generales	15		
5.2	Requisitos de instalación	15		
5.2.1	Accesorios internos del depósito	15		
5.2.2	Evitación de ecos interferentes	16		
5.2.3	Alineación vertical del eje de la antena	16		
5.2.4	Alineación radial de la antena	16		
5.2.5	Opciones de optimización	16		
5.3	Montaje del equipo	16		
5.3.1	Antena de bocina de 65 mm (2,56 in)	16		
5.3.2	Antena de bocina de 65 mm (2,56 in) con unidad de alineación	17		
5.3.3	Antena de goteo de PTFE 50 mm (2 in)	18		
5.3.4	Antena, soporte para montaje enrasado de 80 mm (3 in)	19		
5.3.5	Soporte para montaje enrasado de la antena de 80 mm (3 in) con unidad de alineación	19		
5.3.6	Conexión de aire de purga	20		
5.3.7	Giro de la caja	20		
5.3.8	Giro del módulo indicador	21		
5.3.9	Modificación de la posición de instalación del módulo indicador	22		
5.3.10	Cierre de las tapas de la caja	23		
5.4	Comprobación tras el montaje	24		
<b>6</b>	<b>Conexión eléctrica</b>	<b>25</b>		
6.1	Requisitos de conexión	25		
6.1.1	Cubierta con tornillo de fijación	25		
6.1.2	Compensación de potencial	25		
6.2	Conexión del equipo	26		
6.2.1	Tensión de alimentación	26		
6.2.2	Especificaciones para los cables	27		
6.2.3	Diagrama de funciones 4 ... 20 mA HART	27		
6.2.4	Diagrama de funciones 4 ... 20 mA HART, salida de conmutación (opcional)	28		
6.2.5	Diagrama de funciones 4 ... 20 mA HART + 4 ... 20 mA analógico (opcional)	29		
6.2.6	Protección contra sobretensiones	29		
6.2.7	Cableado	30		
6.2.8	Asignación de terminales	30		
6.2.9	Entradas de cable	34		
6.2.10	Conectores de equipo disponibles	34		
6.3	Aseguramiento del grado de protección	35		
6.3.1	Entradas de cable	35		
6.4	Comprobaciones tras la conexión	36		
<b>7</b>	<b>Opciones de configuración</b>	<b>37</b>		
7.1	Visión general de las opciones de configuración	37		
7.2	Teclas de configuración y microinterruptores en el módulo del sistema electrónico HART	37		
7.3	Estructura y funciones del menú de configuración	37		
7.3.1	Roles de usuario y autorización de acceso correspondiente	38		
7.4	Acceso al menú de configuración a través del indicador local	38		
7.4.1	Indicador de equipo (opcional)	38		
7.4.2	Configuración con tecnología inalámbrica Bluetooth® (opcional)	39		
7.5	Acceso al menú de configuración a través del software de configuración	40		

7.6	DeviceCare . . . . .	40	11.6	Lista de eventos de diagnóstico . . . . .	54
7.6.1	Alcance funcional . . . . .	40	11.7	Lista de eventos . . . . .	56
7.7	FieldCare . . . . .	41	11.7.1	Historia de eventos . . . . .	56
7.7.1	Rango funcional . . . . .	41	11.7.2	Filtrado del libro de registro de eventos . . . . .	57
<b>8</b>	<b>Integración en el sistema . . . . .</b>	<b>42</b>	11.7.3	Visión general sobre eventos de información . . . . .	57
8.1	Visión general de los ficheros de descripción del equipo . . . . .	42	11.8	Reinicio del equipo . . . . .	58
8.2	Variables medidas mediante protocolo HART .	42	11.8.1	Reinicio del equipo a través del software de configuración . . . . .	58
<b>9</b>	<b>Puesta en marcha . . . . .</b>	<b>43</b>	11.8.2	Reiniciar el equipo mediante las teclas del módulo de la electrónica . . .	58
9.1	Preliminares . . . . .	43	11.9	Información del equipo . . . . .	59
9.2	Instalación y comprobación de funciones . . .	43	11.10	Historial del firmware . . . . .	59
9.3	Conexión mediante FieldCare y DeviceCare . .	44	<b>12</b>	<b>Mantenimiento . . . . .</b>	<b>59</b>
9.3.1	Mediante protocolo HART . . . . .	44	12.1	Limpieza . . . . .	60
9.3.2	Mediante interfaz de servicio (CDI) . .	44	12.1.1	Limpieza de superficies sin contacto con el producto . . . . .	60
9.4	Configuración de la dirección del equipo mediante software . . . . .	44	12.1.2	Limpieza de superficies en contacto con el producto . . . . .	60
9.5	Configuración del idioma de manejo . . . . .	45	12.2	Juntas . . . . .	60
9.5.1	Indicador local . . . . .	45	<b>13</b>	<b>Reparación . . . . .</b>	<b>61</b>
9.5.2	Software de configuración . . . . .	45	13.1	Información general . . . . .	61
9.6	Configuración del equipo . . . . .	46	13.1.1	Planteamiento de reparación . . . . .	61
9.6.1	Medición de nivel en sólidos granulados . . . . .	46	13.1.2	Reparación de equipos con certificación Ex . . . . .	61
9.6.2	Puesta en marcha con el asistente para la puesta en marcha . . . . .	46	13.2	Piezas de repuesto . . . . .	61
9.7	Grabación de la Curva de Eco . . . . .	46	13.3	Sustitución . . . . .	61
9.8	Submenú "Simulación" . . . . .	47	13.3.1	HistoROM . . . . .	62
<b>10</b>	<b>Funcionamiento . . . . .</b>	<b>48</b>	13.4	Devolución . . . . .	62
10.1	Leer el estado de bloqueo del equipo . . . . .	48	13.5	Eliminación . . . . .	62
10.2	Lectura de valores medidos . . . . .	48	<b>14</b>	<b>Accesorios . . . . .</b>	<b>63</b>
10.3	Adaptar el equipo a las condiciones de proceso . . . . .	48	14.1	Tapa de protección ambiental: 316L, XW112 .	63
10.4	Heartbeat Technology (opcional) . . . . .	48	14.2	Tapa de protección ambiental, plástico, XW111 . . . . .	63
10.4.1	Heartbeat Verification . . . . .	48	14.3	Junta de brida regulable . . . . .	64
10.4.2	Heartbeat Verification/Monitoring . .	48	14.3.1	Junta, ajustable, DN80 . . . . .	64
<b>11</b>	<b>Diagnósticos y localización y resolución de fallos . . . . .</b>	<b>49</b>	14.3.2	Junta, ajustable, DN100 . . . . .	64
11.1	Localización y resolución de fallos en general .	49	14.3.3	Junta, ajustable, DN150 . . . . .	65
11.1.1	Errores generales . . . . .	49	14.3.4	Junta, ajustable, ASME 3"/JIS 80A . . .	65
11.2	Error. Configuración a través SmartBlue . . . .	49	14.3.5	Junta, ajustable, ASMR 4" . . . . .	66
11.3	Mensaje de diagnóstico . . . . .	50	14.3.6	Junta, ajustable, ASME 6"/JIS 150A . .	66
11.3.1	Información de diagnóstico en el indicador local . . . . .	51	14.4	Conector M12 . . . . .	67
11.3.2	Información de diagnóstico en el software de operación . . . . .	51	14.4.1	Conector hembra M12, lado del cable . . . . .	67
11.3.3	Estado de la señal . . . . .	51	14.4.2	Conector hembra M12, 90 grados, lado del cable . . . . .	68
11.3.4	Evento de diagnóstico y texto del evento . . . . .	52	14.4.3	Conector hembra M12, 100 grados, cable de 5 m (16 ft) . . . . .	68
11.4	Información de remedioAcceso . . . . .	53	14.5	Indicador remoto FHX50B . . . . .	68
11.4.1	Indicador gráfico con teclas . . . . .	53	14.6	Aislador estanco al gas . . . . .	70
11.4.2	Menú de configuración . . . . .	53	14.7	Commubox FXA195 HART . . . . .	70
11.5	Adaptación de la información de diagnóstico . . . . .	53	14.8	Convertidor de lazo HART HMX50 . . . . .	70
			14.9	FieldPort SWA50 . . . . .	70

14.10	Adaptador inalámbrico HART SWA70 . . . . .	70
14.11	Fieldgate FXA42 . . . . .	70
14.12	Field Xpert SMT70 . . . . .	71
14.13	DeviceCare SFE100 . . . . .	71
14.14	FieldCare SFE500 . . . . .	71
14.15	Memograph M RSG45 . . . . .	71
14.16	RN42 . . . . .	71
<b>15</b>	<b>Datos técnicos . . . . .</b>	<b>72</b>
15.1	Entrada . . . . .	72
15.2	Salida . . . . .	73
15.3	Entorno . . . . .	78
15.4	Proceso . . . . .	88
	<b>Índice alfabético . . . . .</b>	<b>90</b>

# 1 Sobre este documento

## 1.1 Finalidad de este documento

El presente Manual de instrucciones contiene toda la información que se necesita durante las distintas fases del ciclo de vida del equipo: desde la identificación del producto, la recepción de material y su almacenamiento, hasta el montaje, la conexión, la configuración y la puesta en marcha, pasando por la localización y resolución de fallos, el mantenimiento y la eliminación de residuos.

## 1.2 Símbolos

### 1.2.1 Símbolos de seguridad

#### PELIGRO

Este símbolo le advierte de una situación peligrosa. Si no se evita dicha situación, pueden producirse lesiones graves o mortales.

#### ADVERTENCIA

Este símbolo le advierte de una situación peligrosa. Si usted no evita la situación peligrosa, ello podrá causar la muerte o graves lesiones.

#### ATENCIÓN

Este símbolo le advierte de una situación peligrosa. No evitar dicha situación puede implicar lesiones menores o de gravedad media.

#### AVISO

Este símbolo señala información sobre procedimientos y otros hechos importantes que no están asociados con riesgos de lesiones.

### 1.2.2 Símbolos para ciertos tipos de información y gráficos

#### Admisible

Procedimientos, procesos o acciones que están permitidos

#### Prohibido

Procedimientos, procesos o acciones que no están permitidos

#### Consejo

Indica información adicional



Referencia a documentación



Referencia a páginas



Referencia a gráficos



Nota o paso individual que se debe respetar

**1, 2, 3**

Serie de pasos



Resultado de un paso

**1, 2, 3, ...**

Número del elemento

**A, B, C, ...**

Vistas

## 1.3 Lista de abreviaciones

### PMT

Presión máxima de trabajo

La PMT se indica en la placa de identificación.

### $\epsilon_r$ (valor Dk)

Constante dieléctrica relativa


### PLC

Controlador lógico programable (PLC)

### CDI


Interfaz común de datos

## 1.4 Documentación

 Para obtener una visión general del alcance de la documentación técnica asociada, véase lo siguiente:

- *Device Viewer* ([www.endress.com/deviceviewer](http://www.endress.com/deviceviewer)): Introduzca el número de serie que figura en la placa de identificación
- *Endress+Hauser Operations App*: Introduzca el número de serie que figura en la placa de identificación o escanee el código matricial de la placa de identificación.

Según la versión del equipo, los tipos de documento siguientes están disponibles en el área de descargas del sitio web de Endress+Hauser ([www.endress.com/downloads](http://www.endress.com/downloads)):

Tipo de documento	Finalidad y contenido del documento
Información técnica (TI)	<b>Ayuda para la planificación de su equipo</b> El documento contiene todos los datos técnicos del equipo y proporciona una visión general de los accesorios y demás productos que se pueden pedir para el equipo.
Manual de instrucciones abreviado (KA)	<b>Guía para obtener rápidamente el primer valor medido</b> El manual de instrucciones abreviado contiene toda la información imprescindible desde la recepción de material hasta la puesta en marcha inicial.
Manual de instrucciones (BA)	<b>Su documento de referencia</b> El presente manual de instrucciones contiene toda la información que se necesita durante las distintas fases del ciclo de vida del equipo: desde la identificación del producto, la recepción de material y su almacenamiento, hasta el montaje, la conexión, la configuración y la puesta en marcha, incluidas las tareas de localización y resolución de fallos, mantenimiento y desguace del equipo.
Descripción de los parámetros del equipo (GP)	<b>Referencia para sus parámetros</b> El documento proporciona una explicación en detalle de cada parámetro individual. Las descripciones están dirigidas a personas que trabajen con el equipo a lo largo de todo su ciclo de vida y lleven a cabo configuraciones específicas.
Instrucciones de seguridad (XA)	Según la homologación, junto con el equipo también se entregan las instrucciones de seguridad para equipos eléctricos en áreas de peligro. Estas son parte integral del manual de instrucciones.  En la placa de identificación se indican las instrucciones de seguridad (XA) aplicables para el equipo.
Documentación complementaria según equipo (SD/FY)	Siga siempre de forma estricta las instrucciones que se proporcionan en la documentación suplementaria relevante. La documentación suplementaria es una parte constituyente de la documentación del equipo.

## 1.5 Marcas registradas

### **HART®**

Marca registrada del Grupo FieldComm, Austin, Texas, EUA

### **Bluetooth®**

La marca denominativa *Bluetooth*® y sus logotipos son marcas registradas propiedad de Bluetooth SIG, Inc. y cualquier uso por parte de Endress+Hauser de esta marca está sometido a un acuerdo de licencias. El resto de marcas y nombres comerciales son los de sus respectivos propietarios.

### **Apple®**

Apple, el logotipo de Apple, iPhone y iPod touch son marcas registradas de Apple Inc., registradas en los EE. UU. y otros países. App Store es una marca de servicio de Apple Inc.

### **Android®**

Android, Google Play y el logotipo de Google Play son marcas registradas de Google Inc.

### **KALREZ®, VITON®**

Marca registrada de DuPont Performance Elastomers L.L.C., Wilmington, DE EUA



## 2 Instrucciones de seguridad básicas

### 2.1 Requisitos que debe cumplir el personal

El personal para las tareas de instalación, puesta en marcha, diagnósticos y mantenimiento debe cumplir los siguientes requisitos:

- ▶ El personal especializado cualificado y formado debe disponer de la cualificación correspondiente para esta función y tarea específicas.
- ▶ Deben tener la autorización del jefe/dueño de la planta.
- ▶ Deben estar familiarizados con las normas y reglamentos nacionales.
- ▶ Antes de comenzar con el trabajo, se debe leer y entender las instrucciones contenidas en el manual y la documentación complementaria, así como en los certificados (según cada aplicación).
- ▶ Debe seguir las instrucciones y satisfacer las condiciones básicas.

Los operarios deben satisfacer los siguientes requisitos:

- ▶ Haber recibido la formación apropiada y disponer de la autorización por parte del explotador/propietario de la planta para ejercer dichas tareas.
- ▶ Seguir las instrucciones del presente manual.

### 2.2 Uso previsto

#### Aplicación y productos

El instrumento de medición descrito en el presente Manual de instrucciones ha sido concebido principalmente para la medición de nivel sin contacto de sólidos granulados. Debido a su frecuencia de trabajo de aprox. 80 GHz, un nivel máximo de potencia de pico radiada  $<1,5$  mW y una potencia media de salida  $<70$   $\mu$ W, también es admisible su uso sin restricciones fuera de depósitos metálicos cerrados (p. ej., sobre montones). Su funcionamiento no supone ningún peligro para personas ni animales.

Siempre y cuando se cumplan los valores límite especificados en la sección "Datos técnicos" y las condiciones recogidas en las instrucciones y en la documentación adicional, el equipo de medición se puede usar exclusivamente para las mediciones siguientes:

- ▶ Variables de proceso medidas: nivel, distancia, intensidad de señal
- ▶ Variables de proceso calculables: volumen o masa en depósitos de cualquier forma

Para asegurar que el equipo de medición se mantenga en las condiciones apropiadas durante su tiempo de funcionamiento:

- ▶ Use el equipo de medición exclusivamente para productos contra los cuales los materiales de las partes en contacto con el producto sean suficientemente resistentes.
- ▶ Tenga en cuenta los valores límite especificados en la sección "Datos técnicos".

#### Uso incorrecto

El fabricante no se responsabiliza de ningún daño causado por un uso inapropiado o distinto del previsto.

Evite daños mecánicos:

- ▶ No toque ni limpie las superficies del equipo con objetos puntiagudos o duros.

Clarificación de casos límite:

- ▶ En el caso de líquidos de proceso o de limpieza especiales, Endress+Hauser le proporcionará ayuda en la verificación de la resistencia a la corrosión que presentan los materiales que entran en contacto con dichos líquidos, pero no asumirá ninguna responsabilidad ni proporcionará ninguna garantía al respecto.

#### Riesgos residuales

Debido a la transferencia de calor desde el proceso, así como a la pérdida de energía en el sistema electrónico, la temperatura de la caja del sistema electrónico y de los conjuntos que esta contiene (p. ej., módulo indicador, módulo del sistema electrónico principal y

módulo del sistema electrónico de E/S) puede llegar hasta 80 °C (176 °F). El sensor puede alcanzar durante su funcionamiento temperaturas próximas a la del producto.

¡Peligro de quemaduras por contacto con las superficies!

- ▶ En el caso de fluidos de proceso con temperaturas elevadas, tome las medidas de protección necesarias para evitar quemaduras por contacto.

## 2.3 Seguridad en el lugar de trabajo

Cuando trabaje con el equipo o en el equipo:

- ▶ Lleve el equipo de protección personal conforme a las normas nacionales.
- ▶ Desconecte la fuente de alimentación antes de conectar el equipo.

## 2.4 Funcionamiento seguro

Daños en el equipo.

- ▶ Haga funcionar el equipo únicamente si este se encuentra en un estado técnico apropiado y funciona de forma segura.
- ▶ El operario es responsable del funcionamiento sin interferencias del equipo.

### Modificaciones del equipo

No está permitido efectuar modificaciones en el equipo sin autorización, ya que pueden dar lugar a riesgos imprevisibles.

- ▶ No obstante, si se necesita llevar a cabo alguna modificación, esta se debe consultar con el fabricante.

### Reparación

Para asegurar el funcionamiento seguro y la fiabilidad:

- ▶ Lleve a cabo únicamente las reparaciones del equipo que estén permitidas expresamente.
- ▶ Tenga en cuenta las normas federales/nacionales relativas a las reparaciones de equipos eléctricos.
- ▶ Utilice únicamente piezas de repuesto y accesorios originales.

## 2.5 Seguridad del producto

Este equipo de medición ha sido diseñado de acuerdo a las buenas prácticas de ingeniería y cumple los requisitos de seguridad más exigentes, ha sido sometido a pruebas de funcionamiento y ha salido de fábrica en condiciones óptimas para funcionar de forma segura.

Cumple las normas de seguridad y los requisitos legales pertinentes. También cumple las directivas de la UE que se enumeran en la Declaración UE de conformidad específica del equipo. El fabricante lo confirma dotando el equipo con la marca CE.

## 2.6 Seguridad funcional SIL (opcional)

Se debe cumplir estrictamente el manual de seguridad funcional de los equipos que se usen en aplicaciones de seguridad funcional.

## 2.7 Seguridad informática

La garantía del fabricante solo es válida si el producto se instala y se usa tal como se describe en el manual de instrucciones. El producto está dotado de mecanismos de seguridad que lo protegen contra modificaciones involuntarias en los ajustes.

El explotador, de conformidad con sus normas de seguridad, debe implementar medidas de seguridad informática que proporcionen protección adicional tanto al producto como a la transmisión de datos asociada.

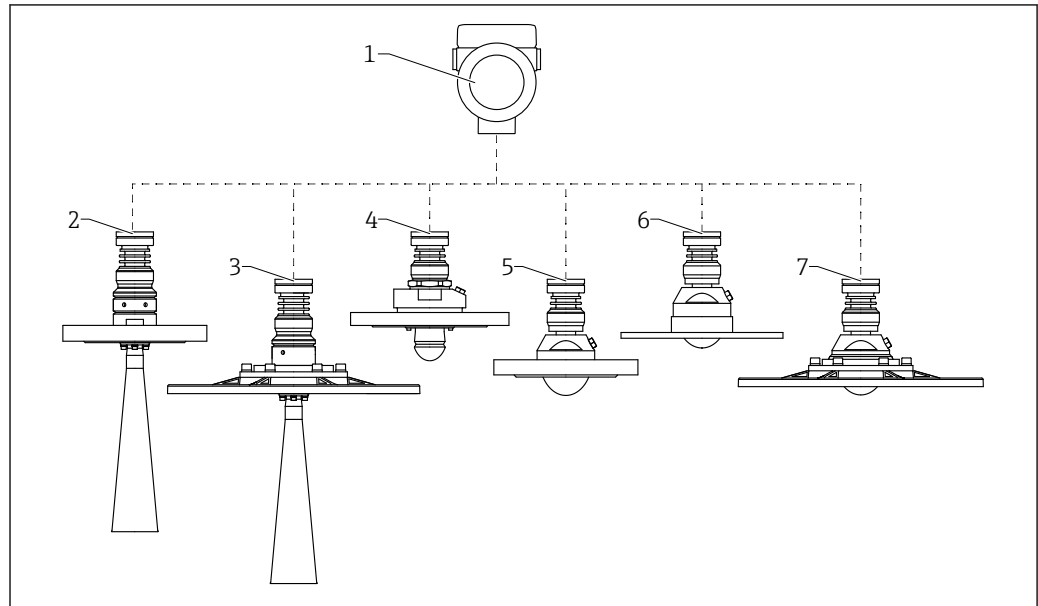
## 2.8 Seguridad informática específica del equipo

El equipo proporciona funciones específicas de asistencia para que el operario pueda tomar medidas de protección. Estas funciones pueden ser configuradas por el usuario y garantizan una mayor seguridad durante el funcionamiento si se utilizan correctamente. En la sección siguiente se proporciona una visión general de las funciones más importantes:

- Protección contra escritura mediante interruptor de protección contra escritura por hardware
- Código de acceso (válido para configuración con el indicador, Bluetooth o FieldCare, DeviceCare, ASM, PDM)

## 3 Descripción del producto

### 3.1 Diseño del producto



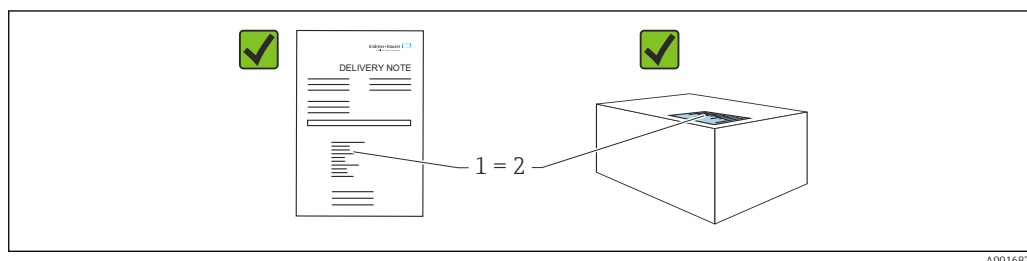
A0046665

1 Diseño del Micropilot FMR67B

- 1 Caja de la electrónica
- 2 Antena de trompeta DN65, con brida
- 3 Antena de trompeta DN65, con brida UNI y unidad de alineación
- 4 Antena de goteo de 50 mm (2 in), con brida; conexión opcional de aire de purga
- 5 Soporte para montaje enrasado de antena, 80 mm (3 in), con brida; conexión opcional de aire de purga
- 5 Soporte para montaje enrasado de antena, 80 mm (3 in), con brida UNI; conexión opcional de aire de purga
- 7 Soporte para montaje enrasado de antena, 80 mm (3 in), con brida UNI y unidad de alineación; conexión opcional de aire de purga


## 4 Recepción de material e identificación del producto

### 4.1 Recepción de material



Realice las siguientes comprobaciones durante la recepción de material:

- ¿El código de pedido indicado en el albarán de entrega (1) coincide exactamente con el que figura en la etiqueta adhesiva del producto (2)?
- ¿La mercancía está indemne?
- ¿Los datos indicados en la placa de identificación concuerdan con los especificados en el pedido y en el albarán de entrega?
- ¿Se proporciona la documentación?
- En caso necesario (véase la placa de identificación): ¿Se proporcionan las instrucciones de seguridad (XA)?

 Si no se cumple alguna de estas condiciones, póngase en contacto con la oficina de ventas del fabricante.

### 4.2 Identificación del producto

Están disponibles las siguientes opciones para identificar el equipo:

- Especificaciones de la placa de identificación
- Código de producto ampliado con desglose de las características del equipo en el albarán de entrega
- ▶ *Device Viewer* ([www.endress.com/deviceviewer](http://www.endress.com/deviceviewer)); introduzca manualmente el número de serie indicado en la placa de identificación.
  - ↳ Se muestra toda la información sobre el equipo de medición.
- ▶ *Aplicación Endress+Hauser Operations*; introduzca manualmente el número de serie indicado en la placa de identificación o escanee el código matricial 2D que figura en la placa de identificación.
  - ↳ Se muestra toda la información sobre el equipo de medición.

#### 4.2.1 Placa de identificación

##### ¿Tiene el equipo correcto?

La placa de identificación le proporciona la información siguiente sobre el equipo:

- Identificación del fabricante, designación del equipo
- Código de pedido
- Código de pedido ampliado
- Número de serie
- Nombre de etiqueta (TAG) (opcional)
- Valores técnicos, p. ej., tensión de alimentación, consumo de corriente, temperatura ambiente, datos específicos de comunicación (opcional)

- Grado de protección
  - Homologaciones con símbolos
  - Referencia a las instrucciones de seguridad (XA) (opcional)
- ▶ Compare la información que figura en la placa de identificación con la del pedido.

#### 4.2.2 Dirección del fabricante

Endress+Hauser SE+Co. KG  
Hauptstraße 1  
79689 Maulburg, Alemania  
Lugar de fabricación: Véase la placa de identificación.

### 4.3 Almacenamiento y transporte

#### 4.3.1 Condiciones de almacenamiento

- Utilice el embalaje original
- Guarde el equipo en un entorno limpio y seco y protéjalo contra los golpes para que no sufra daños

#### Rango de temperatura de almacenamiento

Véase la información técnica.

#### 4.3.2 Transporte del producto hasta el punto de medición

##### ADVERTENCIA

##### Transporte incorrecto.

La caja o el sensor pueden sufrir daños o desprenderse. ¡Riesgo de lesiones!

- ▶ Transporte el equipo hasta el punto de medición en su embalaje original o por la conexión a proceso.
- ▶ Fije siempre los equipos elevadores (eslingas, cáncamos, etc.) a la conexión a proceso y no eleve nunca el equipo sujetándolo por la caja del sistema electrónico ni por el sensor. Tenga en cuenta el centro de gravedad del equipo para evitar que se incline o se deslice por error.

## 5 Instalación

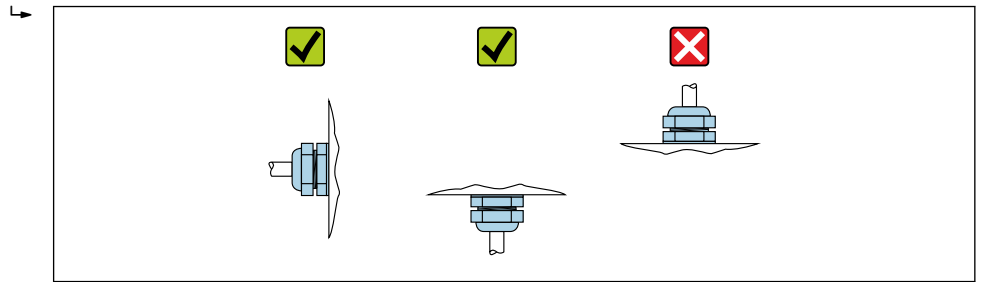
### 5.1 Instrucciones generales

#### ⚠ ADVERTENCIA

**Clasificación de pérdida de protección si se abre el equipo en un ambiente húmedo.**

► Abra únicamente el equipo en un ambiente seco.

1. Instale el equipo o gire la caja de forma que las entradas de cable no señalen hacia arriba.

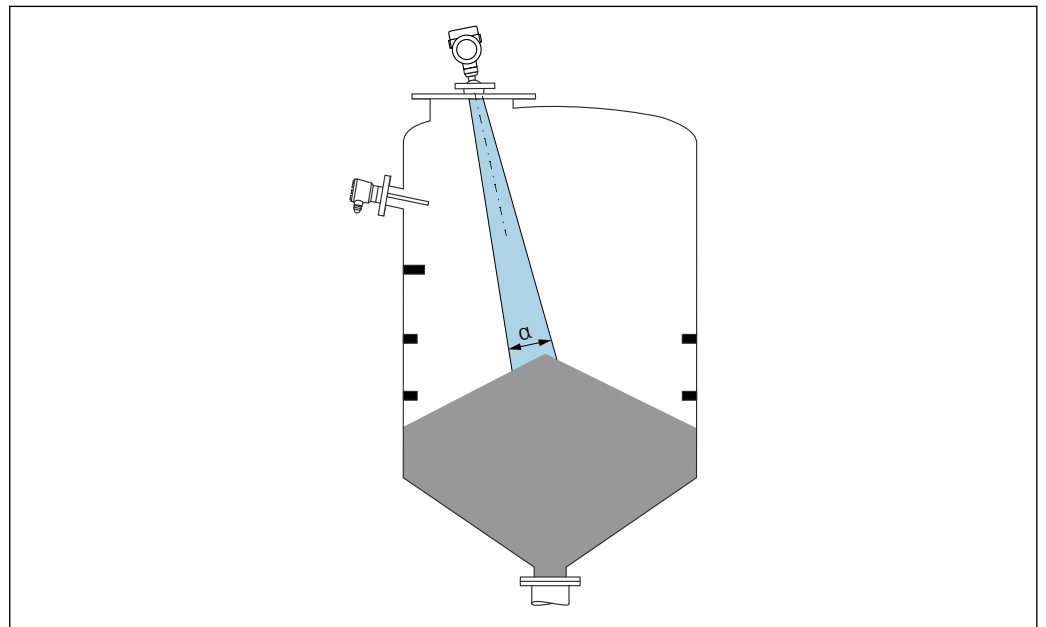


A0029263

2. Asegure siempre firmemente la tapa de la caja y las entradas de cable.
3. Sujete las entradas de cable mientras las aprieta.
4. Durante el tendido de los cables se debe disponer un circuito de goteo.

### 5.2 Requisitos de instalación

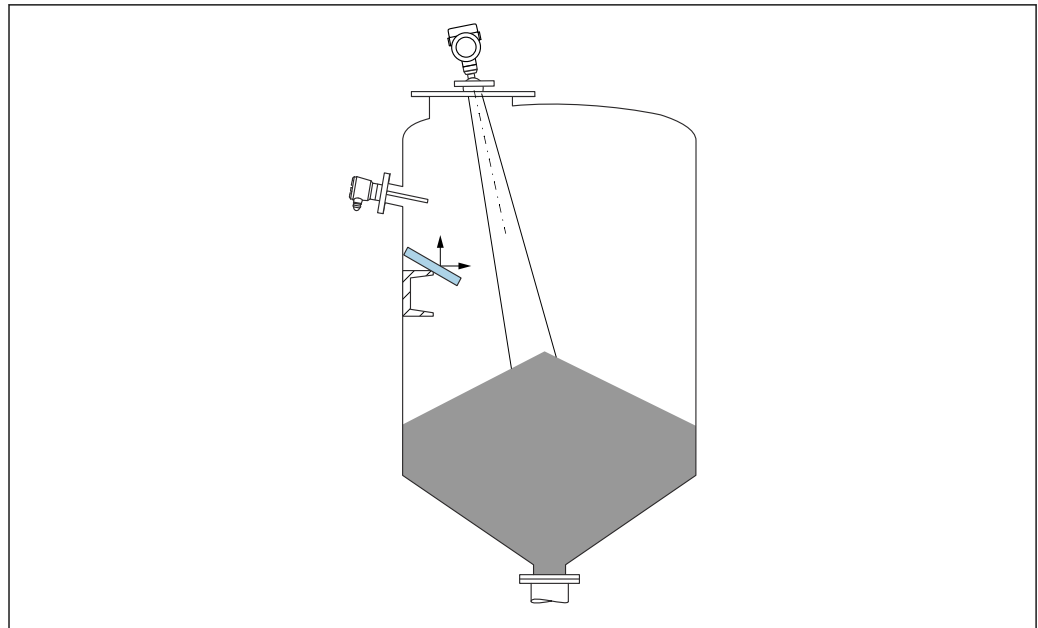
#### 5.2.1 Accesorios internos del depósito



A0031814

Evite colocar accesorios internos (detectores de nivel, sensores de temperatura, codales, juntas de estanqueidad, serpentines calefactores, obstáculos, etc.) dentro del haz de la señal. Preste atención al ángulo de apertura del haz  $\alpha$ .

## 5.2.2 Evitación de ecos interferentes



A0031817

Las placas deflectoras metálicas instaladas con un ángulo suficiente para dispersar las señales de radar ayudan a prevenir las señales de eco de interferencia.

## 5.2.3 Alineación vertical del eje de la antena

Alinee la antena de forma que quede perpendicular a la superficie del producto.

**i** El alcance máximo de la antena podría verse reducido, o bien se podrían producir señales interferentes adicionales, si la antena no se instala en posición perpendicular al producto.

## 5.2.4 Alineación radial de la antena

Según la característica direccional, no es necesaria una alineación radial de la antena.

## 5.2.5 Opciones de optimización

### Mapeado

La medición se puede optimizar suprimiendo electrónicamente las señales de eco de interferencia.

Véase el Parámetro **Confirmación distancia**.

## 5.3 Montaje del equipo

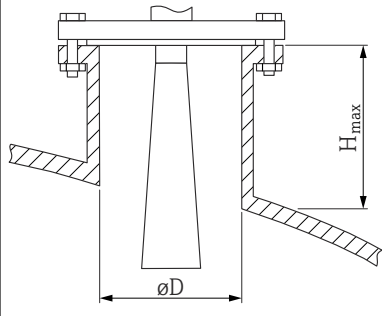
### 5.3.1 Antena de bocina de 65 mm (2,56 in)

#### Información sobre la tubuladura de montaje

La longitud máxima de la tubuladura  $H_{máx}$  depende del diámetro de la tubuladura  $D$ .



Longitud máxima de la tubuladura  $H_{m\acute{a}x}$  en función del diámetro de la tubuladura  $D$

	$\phi D$	$H_{m\acute{a}x}$
	80 ... 100 mm (3,2 ... 4 in)	1700 mm (67 in)
	100 ... 150 mm (4 ... 6 in)	2100 mm (83 in)
	$\geq 150$ mm (6 in)	3200 mm (126 in)

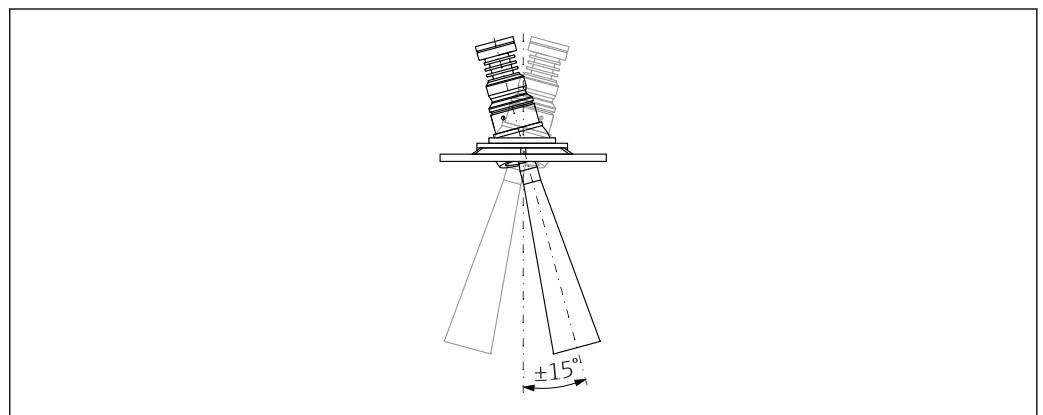
**i** Si la longitud de las tubuladuras es mayor, se debe prever una disminución en las prestaciones de la medición.

Tenga en cuenta lo siguiente:

- El extremo de la tubuladura debe ser liso y no presentar rebabas.
- El borde de la tubuladura debería ser redondeado.
- Se debe llevar a cabo un mapeado.
- Si la aplicación usa tubuladuras más altas de lo que se indica en la tabla, póngase en contacto con el departamento de asistencia del fabricante.

### 5.3.2 Antena de bocina de 65 mm (2,56 in) con unidad de alineación

Se dispone de bridas UNI con una unidad de alineación integrada para la antena de bocina de 65 mm (2,56 in). La unidad de alineación permite ajustar un ángulo de inclinación del eje de la antena de hasta  $15^\circ$  en todas las direcciones. La unidad de alineación se usa para conseguir un alineamiento óptimo de la señal de medición con los sólidos a granel.



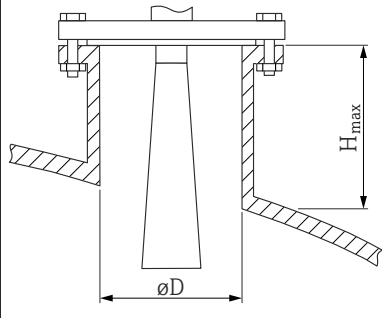
A0048891

**2** Antena de bocina con unidad de alineación

### Información sobre la tubuladura de montaje

La longitud máxima de la tubuladura  $H_{m\acute{a}x}$  depende del diámetro de la tubuladura  $D$ .

La longitud máxima de la tubuladura  $H_{m\acute{a}x}$  depende del diámetro de la tubuladura  $D$

	$\phi D$	$H_{m\acute{a}x}$
	80 ... 100 mm (3,2 ... 4 in)	1 700 mm (67 in)
	100 ... 150 mm (4 ... 6 in)	2 100 mm (83 in)
	$\geq 150$ mm (6 in)	3 200 mm (126 in)

**i** Si la longitud de las tubuladuras es mayor, se debe prever una disminución en las prestaciones de la medición.

Tenga en cuenta lo siguiente:

- El extremo de la tubuladura debe ser liso y no presentar rebabas.
- El borde de la tubuladura debería ser redondeado.
- Se debe llevar a cabo un mapeado.
- Si la aplicación usa tubuladuras más altas de lo que se indica en la tabla, póngase en contacto con el departamento de asistencia del fabricante.

### 5.3.3 Antena de goteo de PTFE 50 mm (2 in)

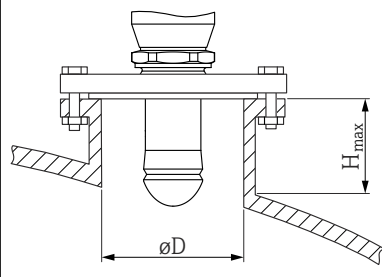
#### Información relativa a las conexiones roscadas

- Durante el enroscado, ejecute el giro exclusivamente por el perno hexagonal.
- Herramienta: llave fija de 55 mm
- Par máximo admisible: 50 Nm (36 lbf ft)

#### Información sobre la tubuladura de montaje

La longitud máxima de la tubuladura  $H_{m\acute{a}x}$  depende del diámetro de la tubuladura  $D$ .

La longitud máxima de la tubuladura  $H_{m\acute{a}x}$  depende del diámetro de la tubuladura  $D$

	$\phi D$	$H_{m\acute{a}x}$
	50 ... 80 mm (2 ... 3,2 in)	750 mm (30 in)
	80 ... 100 mm (3,2 ... 4 in)	1 150 mm (46 in)
	100 ... 150 mm (4 ... 6 in)	1 450 mm (58 in)
	$\geq 150$ mm (6 in)	2 200 mm (88 in)

**i** Si la longitud de las tubuladuras es mayor, se debe prever una disminución en las prestaciones de la medición.

Tenga en cuenta lo siguiente:

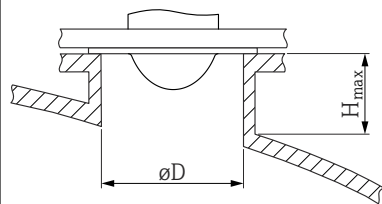
- El extremo de la tubuladura debe ser liso y no presentar rebabas.
- El borde de la tubuladura debería ser redondeado.
- Se debe llevar a cabo un mapeado.
- Si la aplicación usa tubuladuras más altas de lo que se indica en la tabla, póngase en contacto con el departamento de asistencia del fabricante.

### 5.3.4 Antena, soporte para montaje enrasado de 80 mm (3 in)

#### Información sobre la tubuladura de montaje

La longitud máxima de la tubuladura  $H_{m\acute{a}x}$  depende del diámetro de la tubuladura  $D$ .

Montaje de antena en tubuladura, soporte para montaje enrasado de 80 mm (3 in)

	$\varnothing D$	$H_{m\acute{a}x}$
	80 ... 100 mm (3,2 ... 4 in)	1750 mm (70 in)
	100 ... 150 mm (4 ... 6 in)	2200 mm (88 in)
	$\geq 150$ mm (6 in)	3300 mm (132 in)

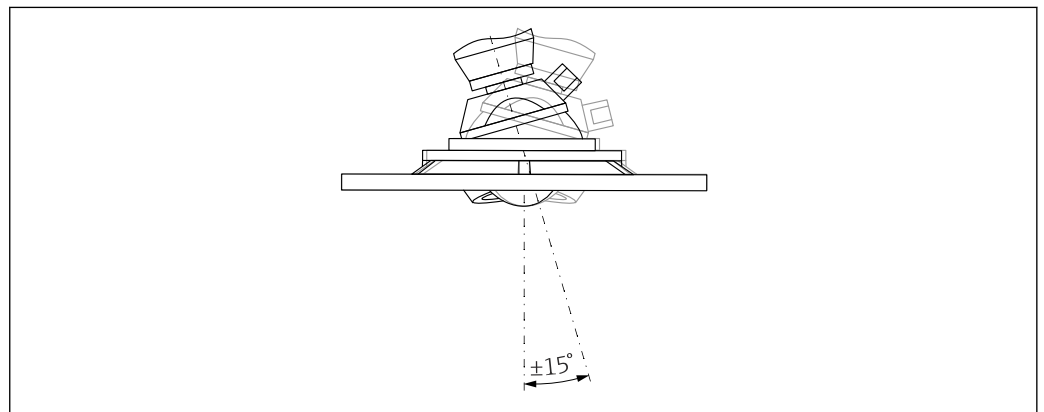
**i** Si la longitud de las tubuladuras es mayor, se debe prever una disminución en las prestaciones de la medición.

Tenga en cuenta lo siguiente:

- El extremo de la tubuladura debe ser liso y no presentar rebabas.
- El borde de la tubuladura debería ser redondeado.
- Se debe llevar a cabo un mapeado.
- Si la aplicación usa tubuladuras más altas de lo que se indica en la tabla, póngase en contacto con el departamento de asistencia del fabricante.

### 5.3.5 Soporte para montaje enrasado de la antena de 80 mm (3 in) con unidad de alineación

Se dispone de bridas UNI con una unidad de alineación integrada para el soporte para montaje enrasado de la antena de 80 mm (3 in). La unidad de alineación permite ajustar una inclinación del eje de la antena de hasta  $15^\circ$  en todas las direcciones. La unidad de alineación se usa para conseguir un alineamiento óptimo de la señal de medición con los sólidos a granel.



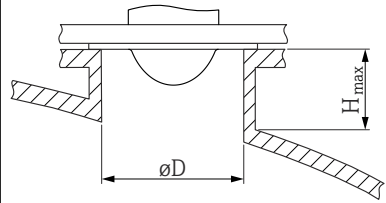
A0046592

**3** Soporte para montaje enrasado de la antena con unidad de alineación

#### Información sobre la tubuladura de montaje

La longitud máxima de la tubuladura  $H_{m\acute{a}x}$  depende del diámetro de la tubuladura  $D$ .

La longitud máxima de la tubuladura  $H_{m\acute{a}x}$  depende del diámetro de la tubuladura  $D$

	$\phi D$	$H_{m\acute{a}x}$
	mín. 80 ... 100 mm (3 ... 4 in)	1 450 mm (57 in)
	100 ... 150 mm (4 ... 6 in)	1 800 mm (71 in)
	$\geq 150$ mm (6 in)	2 700 mm (106 in)

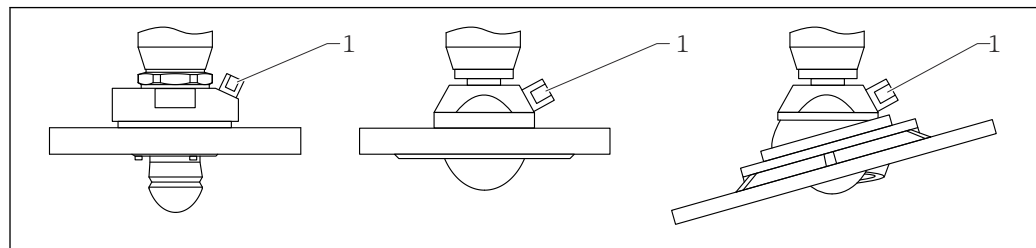
**i** Si la longitud de las tubuladuras es mayor, se debe prever una disminución en las prestaciones de la medición.

Tenga en cuenta lo siguiente:

- El extremo de la tubuladura debe ser liso y no presentar rebabas.
- El borde de la tubuladura debería ser redondeado.
- Se debe llevar a cabo un mapeado.
- Si la aplicación usa tubuladuras más altas de lo que se indica en la tabla, póngase en contacto con el departamento de asistencia del fabricante.

### 5.3.6 Conexión de aire de purga

En aplicaciones con altas emisiones de polvo, la conexión integrada de aire de purga puede evitar que la antena se obstruya. Se recomienda el funcionamiento con pulsos.



**4** Antena con adaptador de aire de purga

1 Conexión de aire de purga NPT 1/4" o G 1/4"

#### Rango de presión del aire de purga

▪ **Funcionamiento con pulsos :**

Máx. 6 bar (87 psi)

▪ **Funcionamiento continuo:**

200 ... 500 mbar (3 ... 7,25 psi)

#### Conexión de aire de purga

- Herramienta:
  - Llave fija de 13 mm (G 1/4")
  - Llave fija de 14 mm (NPT)
  - Llave fija de 17 mm ("adaptador" NPT)
- Par mín.: 6 Nm (4,4 lbf ft)
- Par máx.: 7 Nm

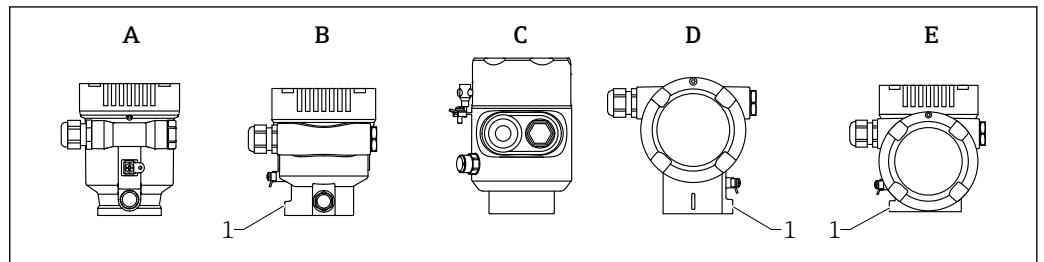
- i**
- Utilice siempre aire de purga seco
  - En general, la purga solo se debe llevar a cabo lo estrictamente necesario, ya que purgar en exceso puede provocar daños mecánicos (abrasión)

### 5.3.7 Giro de la caja

La caja puede girarse en hasta 380° aflojando el tornillo de fijación.

### Ventajas

- Instalación sencilla debido a una alineación óptima de la caja
- Acceso fácil a los dispositivos
- Legibilidad óptima del indicador local (opcional)



A0046660

- A Caja de plástico de compartimento único (sin tornillo de bloqueo)  
 B Caja de aluminio de compartimento único  
 C Caja de compartimento único, 316L, higiene (sin tornillo de bloqueo)  
 D Caja de compartimento doble  
 E Caja de compartimento doble, forma de L  
 1 Tornillo de bloqueo

### AVISO

#### La caja no se puede desenroscar por completo.

- ▶ Afloje el tornillo de bloqueo externo un máximo de 1,5 vueltas. Si el tornillo se afloja demasiado o se desatornilla por completo (más allá del punto de anclaje), las piezas pequeñas (contradisco) pueden aflojarse y caer.
- ▶ Apriete el tornillo de fijación (hembra hexagonal de 4 mm (0,16 in)) con un máximo de 3,5 Nm (2,58 lbf ft)  $\pm$  0,3 Nm (0,22 lbf ft).

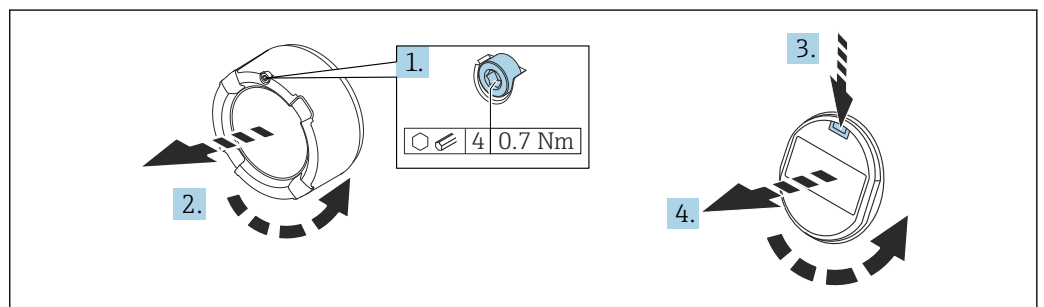
### 5.3.8 Giro del módulo indicador

#### ⚠ ADVERTENCIA

#### Tensión de alimentación conectada.

¡Riesgo de descargas eléctricas y/o explosión!

- ▶ Desconecte la tensión de alimentación antes de abrir el equipo de medición.



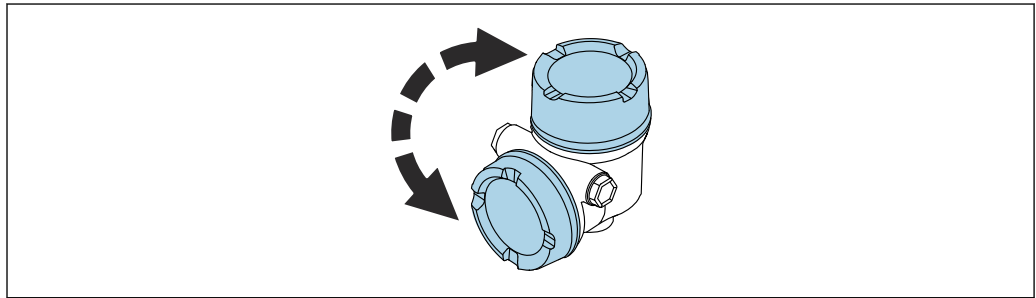
A0038224

1. Si está instalado: Suelte el tornillo del cierre de la cubierta del compartimento del sistema electrónico usando la llave Allen.
2. Desenrosque la cubierta del compartimento del sistema electrónico de la caja del transmisor y compruebe la junta de la cubierta.
3. Presione el mecanismo de liberación y retire el módulo del indicador.

4. Gire el módulo indicador hasta alcanzar la posición deseada: máximo  $4 \times 90^\circ$  en cada sentido. Disponga el módulo indicador en la posición deseada sobre el compartimento del sistema electrónico y encájelo bien hasta oír un clic. Vuelva a enroscar la cubierta del compartimento del sistema electrónico sobre la caja del transmisor. Si está instalado: Apriete el tornillo del cierre de la cubierta usando la llave Allen con  $0,7 \text{ Nm}$  ( $0,52 \text{ lbf ft}$ )  $\pm 0,2 \text{ Nm}$  ( $0,15 \text{ lbf ft}$ ).

### 5.3.9 Modificación de la posición de instalación del módulo indicador

La posición de instalación del indicador se puede modificar en el caso de la caja de compartimento doble en forma de L.



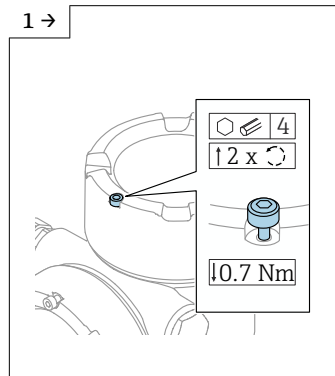
A0048401

#### **⚠ ADVERTENCIA**

#### Tensión de alimentación conectada.

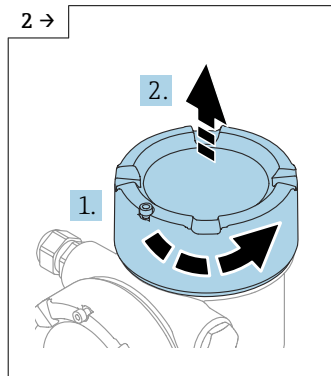
Riesgo de descargas eléctricas y/o de explosión.

- Desconecte la tensión de alimentación antes de abrir el instrumento de medición.



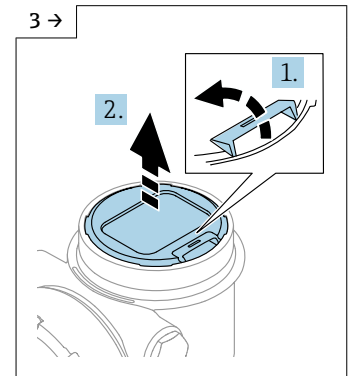
A0046831

- Si está instalado: Suelte el tornillo del cierre de la cubierta del indicador usando la llave Allen.



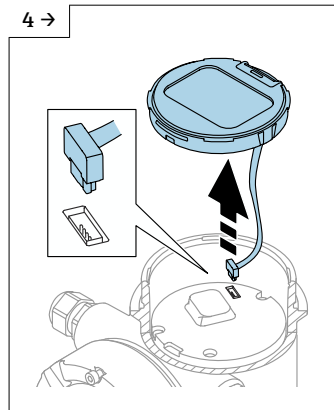
A0046832

- Desenrosque la cubierta del indicador y revise la junta de la cubierta.



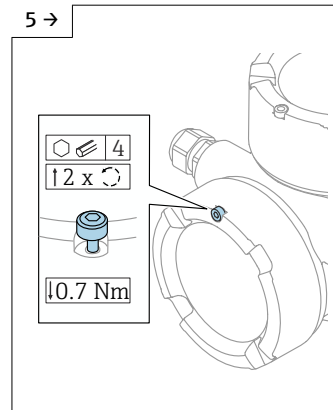
A0046833

- Presione el mecanismo de liberación y retire el módulo indicador.



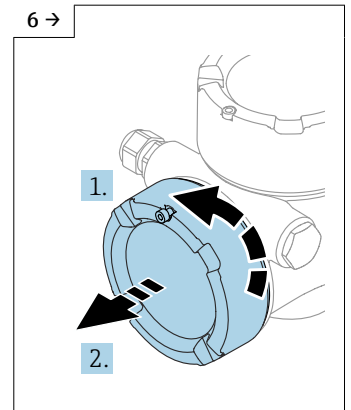
A0046834

- ▶ Suelte la conexión del conector macho.



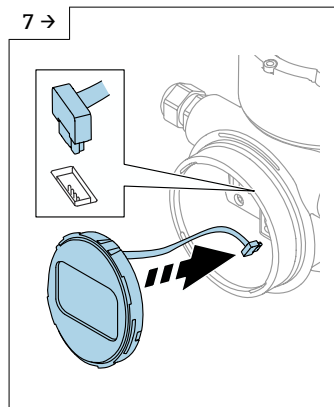
A0046923

- ▶ Si está instalado: Suelte el tornillo del cierre de la cubierta del compartimento de conexiones usando la llave Allen.



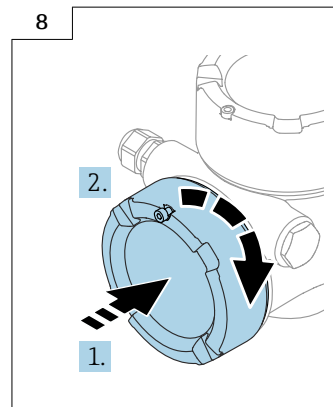
A0046924

- ▶ Desenrosque la cubierta del compartimento de conexiones y revise la junta de la cubierta. Enrosque este cubierta en el compartimento del sistema electrónico en vez de la cubierta del indicador. Si está instalado: Apriete el tornillo del cierre de la cubierta usando la llave Allen



A0048406

- ▶ Enchufe la conexión del módulo indicador en el compartimento de conexiones.
- ▶ Disponga el módulo indicador en la posición deseada hasta que encaje y se oiga un clic.



A0046928

- ▶ Vuelva a enroskar la cubierta del indicador con firmeza en la caja. Si está instalado: Apriete el tornillo del cierre de la cubierta usando la llave Allen con 0,7 Nm (0,52 lbf ft).

### 5.3.10 Cierre de las tapas de la caja

#### AVISO

#### Daños por suciedad en la rosca y en la caja.

- ▶ Retire la suciedad (p. ej., arena) de la rosca de la cubierta y la caja.
- ▶ Si sigue notando resistencia al cerrar la cubierta, compruebe la posible presencia de suciedad en la rosca y límpiela.

#### **i** Rosca de la caja

Las roscas del sistema electrónico y del compartimento de conexiones se pueden dotar de un recubrimiento antifricción.

Lo siguiente es aplicable a todos los materiales de la caja:

- ✘ No lubrique las roscas de la caja.

## 5.4 Comprobación tras el montaje

- ¿El equipo está indemne? (inspección visual)
- ¿La identificación y el etiquetado del punto de medición son correctos? (inspección visual)
- ¿El equipo de medición está protegido contra las precipitaciones y la luz solar?
- ¿Los tornillos de fijación y el cierre de la cubierta están apretados con firmeza?
- ¿El equipo de medición cumple las especificaciones del punto de medición?

Por ejemplo:

- Temperatura de proceso
- Presión de proceso
- Temperatura ambiente
- Rango de medición



## 6 Conexión eléctrica

### 6.1 Requisitos de conexión

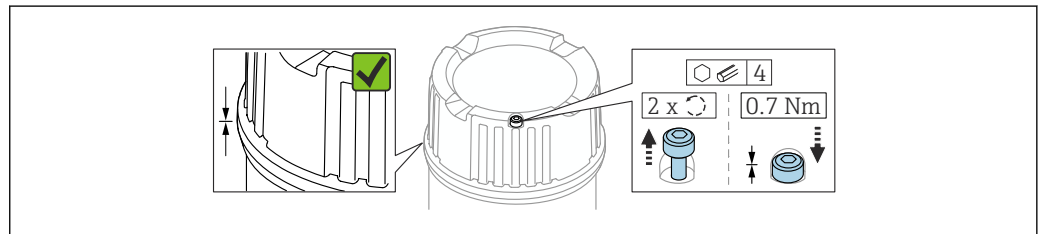
#### 6.1.1 Cubierta con tornillo de fijación

En el caso de los equipos destinados al uso en áreas de peligro con un tipo de protección contra explosiones determinado, la cubierta está bloqueada con un tornillo de fijación.

##### AVISO

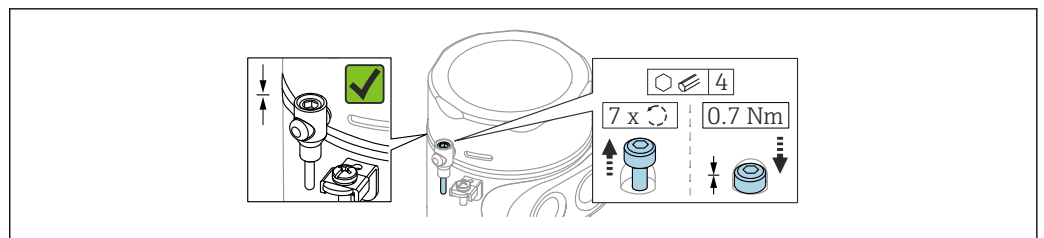
**Si el tornillo de fijación no está posicionado correctamente, la cubierta no puede proporcionar un sellado seguro.**

- ▶ Abra la tapa: afloje el tornillo de bloqueo de la tapa con un máximo de 2 vueltas para que no caiga dicho tornillo. Ajuste la cubierta y compruebe la junta de la cubierta.
- ▶ Cierre la tapa: atornille la tapa de forma segura en la caja, asegurándose de que el tornillo de bloqueo se ha dispuesto correctamente. No debe haber ningún espacio entre la cubierta y la caja.



A0039520

5 Cubierta con tornillo de fijación

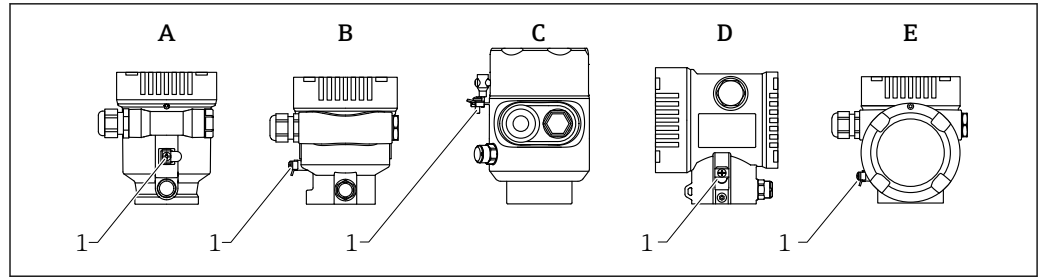


A0050983

6 Cubierta con tornillo de fijación; caja higiénica (solo para protección contra explosiones por polvo)

#### 6.1.2 Compensación de potencial

La tierra de protección del equipo no se debe conectar. Si es necesario, la línea de igualación de potenciales puede conectarse al borne de tierra de la caja antes de conectar el equipo.



A0046583

- A Caja de compartimento único, plástico
- B Caja de compartimento único, aluminio, recubierta
- C Caja de compartimento único, 316L, higiénico (equipo Ex)
- D Caja de compartimento doble, aluminio, recubierta
- E Caja de compartimento doble, en forma de L, aluminio, recubierto
- 1 Borne de tierra para conectar la línea de compensación de potencial

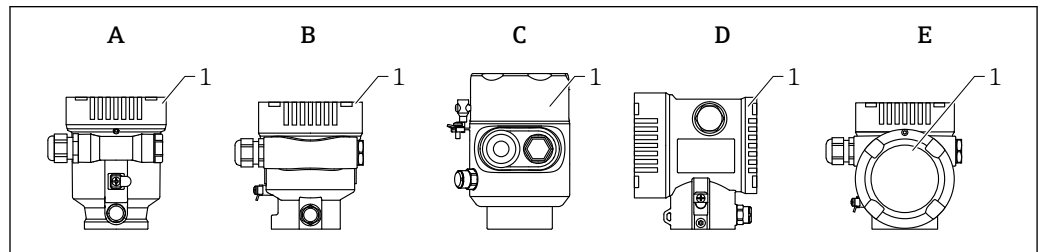
**⚠ ADVERTENCIA**

**Chispas inflamables o temperaturas de superficie inadmisiblemente altas.**  
 ¡Riesgo de explosión!

- ▶ Consulte las instrucciones de seguridad en la documentación independiente sobre aplicaciones en zonas con peligro de explosión.

- i** Para una compatibilidad electromagnética óptima:
  - La línea de igualación de potenciales debe ser lo más corta posible
  - Tenga en cuenta la sección transversal mínima de 2,5 mm<sup>2</sup> (14 AWG)

## 6.2 Conexión del equipo



A0046659

- A Caja de compartimento único, plástico
- B Caja de compartimento único, aluminio, recubierta
- C Caja de compartimento único, 316L, higiene
- D Caja de compartimento doble, aluminio, recubierta
- E Caja de compartimento doble, en forma de L, aluminio, recubierto
- 1 Tapa del compartimento de conexiones

- i** Los equipos con una caja higiénica de compartimento único 316L y conexión de conducto a tornillo deben conectarse como equipos de final de línea; únicamente se puede utilizar una "entrada de conducto".

- i** **Rosca de la caja**  
 Las roscas del sistema electrónico y del compartimento de conexiones se pueden dotar de un recubrimiento antifricción.  
 Lo siguiente es aplicable a todos los materiales de la caja:
  - ⊗ No lubrique las roscas de la caja.**

### 6.2.1 Tensión de alimentación

La tensión de alimentación depende del tipo seleccionado de homologación del equipo

<b>Exento de peligro, Ex d, Ex e</b>	10,5 ... 35 V <sub>DC</sub>
<b>Ex i</b>	10,5 ... 30 V <sub>DC</sub>
<b>Corriente nominal</b>	4 ... 20 mA
<b>Consumo de potencia</b>	0,9 W máx.

**i** Debe garantizarse que la unidad de alimentación está homologada para cumplir los requisitos de seguridad (p. ej., PELV, SELV, clase 2) y las especificaciones de los protocolos correspondientes.

De conformidad con la norma IEC/EN61010-1, se debe disponer un disyuntor adecuado para el equipo

### Indicador del equipo y Bluetooth

El indicador y la función Bluetooth (opción de pedido) dependen de la tensión de alimentación cuando se enciende el equipo.

#### Tensión de alimentación

- <15 V<sub>DC</sub>; la retroiluminación se apaga
- <12 V<sub>DC</sub>; la función Bluetooth también se apaga

**i** Si se usa el indicador remoto FHX50B (accesorio)

#### Tensión de alimentación

- <15 V<sub>DC</sub>; la retroiluminación y la función Bluetooth se apagan
- 12,5 V<sub>DC</sub> mínimo

## 6.2.2 Especificaciones para los cables

### Sección transversal clasificada

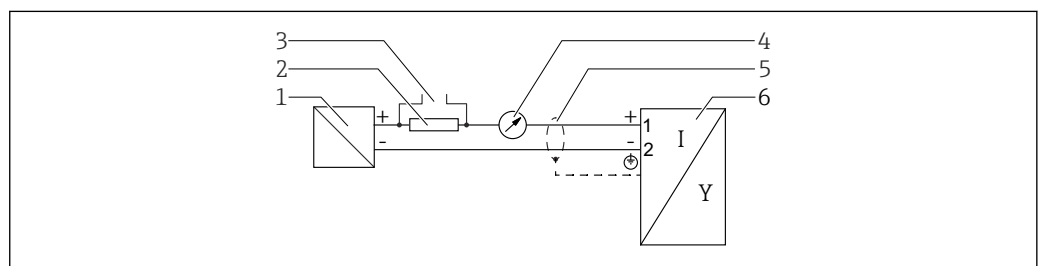
- Tensión de alimentación: 0,5 ... 2,5 mm<sup>2</sup> (20 ... 13 AWG)
- Tierra de protección o puesta a tierra del blindaje del cable: > 1 mm<sup>2</sup> (17 AWG)
- Borne de tierra externo: 0,5 ... 4 mm<sup>2</sup> (20 ... 12 AWG)

### Diámetro exterior del cable

El diámetro externo del cable depende del prensaestopas que se utilice

- Prensaestopas de plástico: Ø5 ... 10 mm (0,2 ... 0,38 in)
- Prensaestopas de latón niquelado: Ø7 ... 10,5 mm (0,28 ... 0,41 in)
- Prensaestopas de acero inoxidable: Ø7 ... 12 mm (0,28 ... 0,47 in)

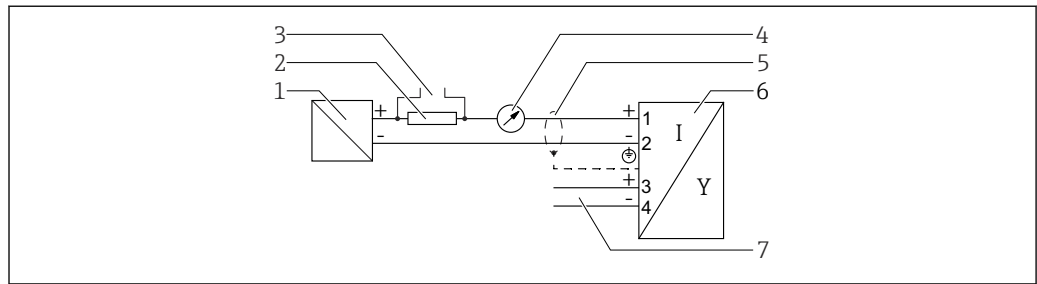
## 6.2.3 Diagrama de funciones 4 ... 20 mA HART



**7** Diagrama de funciones 4 ... 20 mA HART

- 1 Barrera activa para fuente de alimentación; observe la tensión en terminales
- 2 Resistor para comunicación HART ( $\geq 250 \Omega$ ); tenga en cuenta la carga máxima
- 3 Conexión para Commubox FXA195 o FieldXpert (mediante módem Bluetooth VIATOR)
- 4 Unidad indicadora analógica; tenga en cuenta la carga máxima
- 5 Blindaje del cable; observe las especificaciones del cable
- 6 Instrumento de medición

### 6.2.4 Diagrama de funciones 4 ... 20 mA HART, salida de conmutación (opcional)

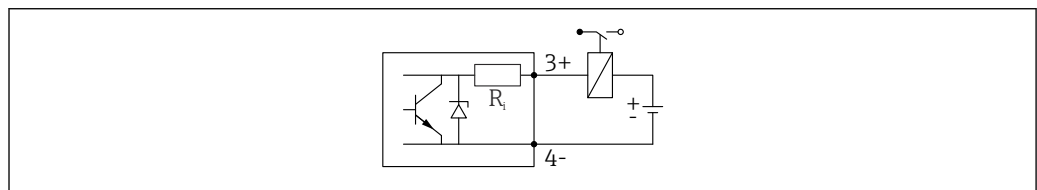


A0036501

8 Diagrama de funciones 4 ... 20 mA HART, salida de conmutación

- 1 Barrera activa para fuente de alimentación; observe la tensión en terminales
- 2 Resistor para comunicación HART ( $\geq 250 \Omega$ ); tenga en cuenta la carga máxima
- 3 Conexión para Commubox FXA195 o FieldXpert (mediante módem Bluetooth VIATOR)
- 4 Unidad indicadora analógica; tenga en cuenta la carga máxima
- 5 Blindaje del cable; observe las especificaciones del cable
- 6 Instrumento de medición
- 7 Salida de conmutación (colector abierto)

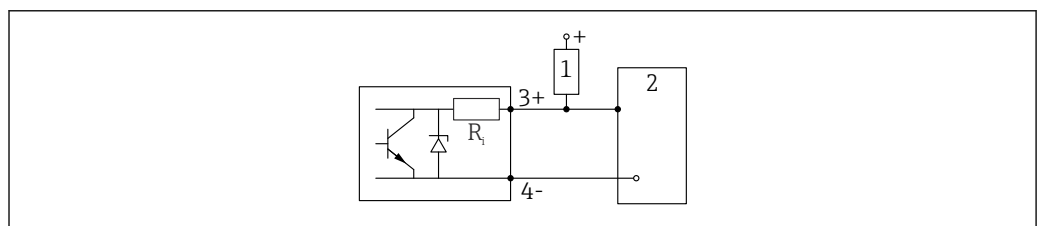
### Ejemplo de conexión de relé



A0015909

9 Ejemplo de conexión de relé

### Ejemplo de conexión para la entrada digital

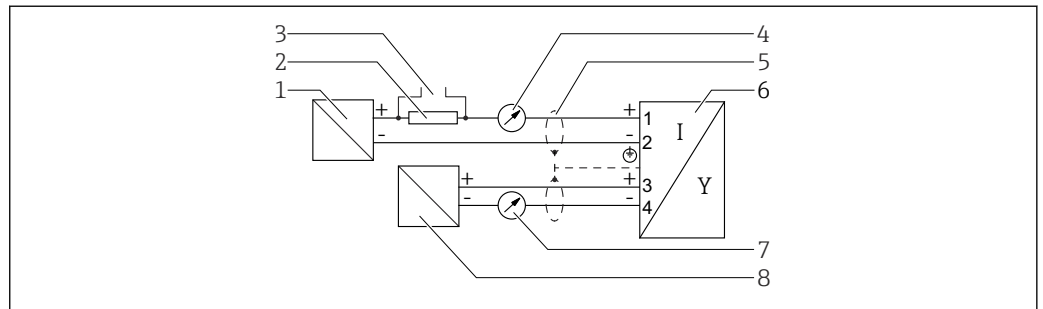


A0015910

10 Ejemplo de conexión para la entrada digital

- 1 Resistencia de activación
- 2 Entrada digital

## 6.2.5 Diagrama de funciones 4 ... 20 mA HART + 4 ... 20 mA analógico (opcional)



A0036502

11 Diagrama de funciones de 4 ... 20 mA HART + 4 ... 20 mA analógica

- 1 Barrera activa para fuente de alimentación, salida de corriente 1; observe la tensión en terminales
- 2 Resistor para comunicación HART ( $\geq 250 \Omega$ ); tenga en cuenta la carga máxima
- 3 Conexión para Commubox FXA195 o FieldXpert (mediante módem Bluetooth VIATOR)
- 4 Unidad indicadora analógica; tenga en cuenta la carga máxima
- 5 Blindaje del cable; observe las especificaciones del cable
- 6 Instrumento de medición
- 7 Unidad indicadora analógica; tenga en cuenta la carga máxima
- 8 Barrera activa para fuente de alimentación, salida de corriente 2; observe la tensión en terminales

## 6.2.6 Protección contra sobretensiones

Es posible solicitar la protección contra sobretensiones como "Accesorio montado" mediante la estructura de pedido del producto.

### Equipos sin protección contra sobretensiones opcional

Los equipos cumplen la norma de producto IEC/DIN EN IEC 61326-1 (tabla 2 Entorno industrial).

Según el tipo de puerto (para alimentación CC, puerto de entrada/salida) se requieren niveles de prueba diferentes, en conformidad con IEC/DIN EN 61326-1, contra oscilaciones transitorias (sobretensiones) (IEC/DIN EN 61000-4-5 Sobretensiones): El nivel de prueba para puertos de alimentación CC y puertos de entrada/salida es de 1 000 V de la línea a tierra

### Equipos con protección contra sobretensiones opcional

- Tensión de cebado: mín. 400 V<sub>DC</sub>
- Probado según IEC/DIN EN 60079-14 subapartado 12.3 (IEC/DIN EN 60060-1 apartado 7)
- Corriente de descarga nominal: 10 kA

### AVISO

**Las tensiones eléctricas altas excesivas podrían destruir el equipo.**

- Ponga siempre a tierra el equipo con la protección contra sobretensiones integrada.

### Categoría de sobretensión

Categoría de sobretensión II

## 6.2.7 Cableado

### ⚠ ADVERTENCIA

#### La tensión de alimentación podría estar conectada.

¡Riesgo de descargas eléctricas y/o explosión!

- ▶ Si el equipo se utiliza en zonas con peligro de explosión, compruebe que cumple con las normas nacionales y las especificaciones de las instrucciones de seguridad (XA). Utilice únicamente el prensaestopas especificado.
- ▶ La tensión de alimentación debe cumplir con las especificaciones de la placa de identificación.
- ▶ Apague la tensión de alimentación antes de conectar el equipo.
- ▶ Si es necesario, la línea de compensación de potencial puede conectarse al borne de tierra exterior del equipo antes de conectar las líneas de alimentación.
- ▶ Debe proveerse un disyuntor adecuado para el equipo de conformidad con la norma IEC/EN 61010.
- ▶ Los cables se deben aislar de forma adecuada y se debe prestar atención a la tensión de alimentación y a la categoría de sobretensión.
- ▶ Los cables de conexión deben ofrecer una estabilidad de temperatura adecuada, y se debe prestar atención a la temperatura ambiente.
- ▶ Haga funcionar el equipo de medición exclusivamente con las cubiertas cerradas.

Conecte el equipo de la siguiente forma:

1. Suelte el cierre de la cubierta (si se ha suministrado).
2. Desenrosque la cubierta.
3. Guíe los cables a través de los prensaestopas o las entradas de cable.
4. Conecte los cables.
5. Apriete los prensaestopas o las entradas de cables para que sean estancos a las fugas. Sujete la entrada de la caja mientras la aprieta.
6. Vuelva a enroscar la cubierta de forma segura en el compartimento de conexiones.
7. Si se ha suministrado: apriete el tornillo del cierre de la cubierta usando la llave Allen con 0,7 Nm (0,52 lbf ft)  $\pm$ 0,2 Nm (0,15 lbf ft).

## 6.2.8 Asignación de terminales

### Caja de compartimento único

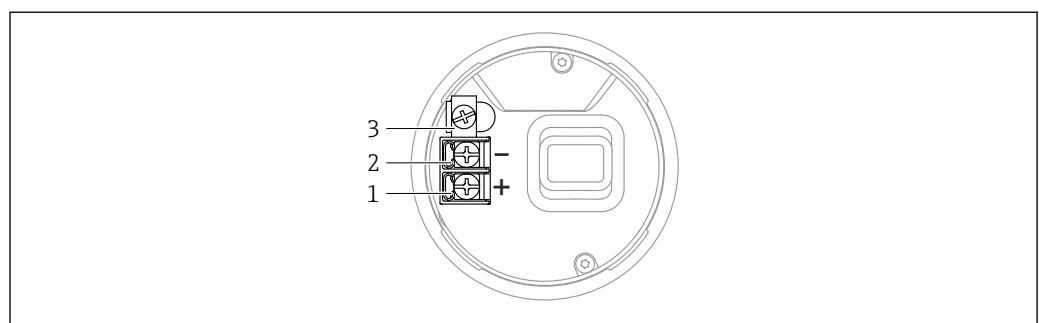
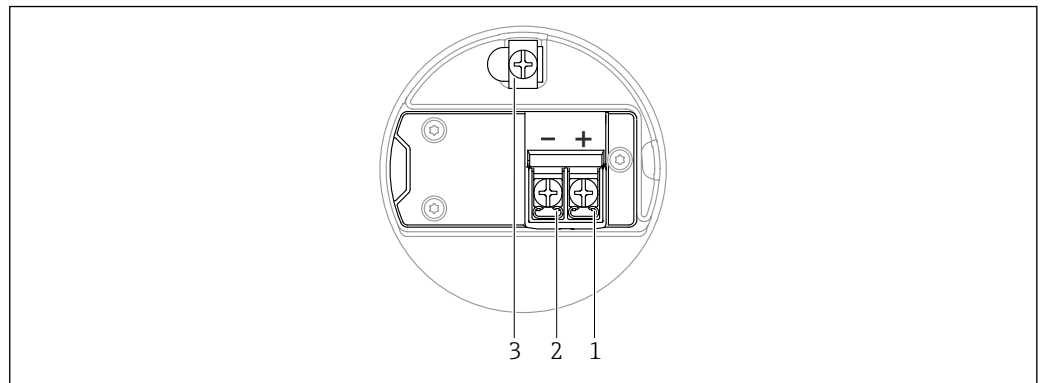


Fig. 12 Terminales de conexión y borne de tierra en el compartimento de conexiones, caja de compartimento único

- 1 Terminal positivo
- 2 Terminal negativo
- 3 Borne de tierra interno

## Caja de compartimento doble; 4 ... 20 mA HART

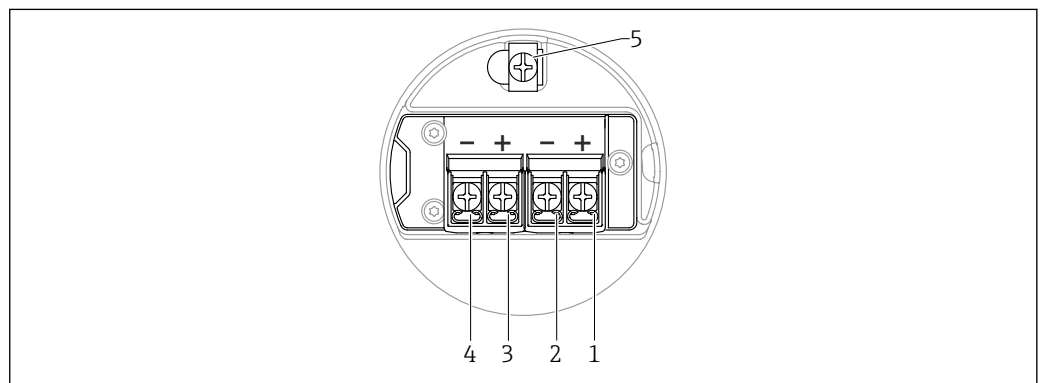


A0042803

13 Asignación de terminales en el compartimento de conexiones; 4 ... 20 mA HART; caja de compartimento doble

- 1 Terminal positivo de 4 ... 20 mA HART
- 2 Terminal negativo de 4 ... 20 mA HART
- 3 Borne de tierra interno

## Caja de compartimento doble; 4 ... 20 mA HART + 4 ... 20 mA analógico (opcional)

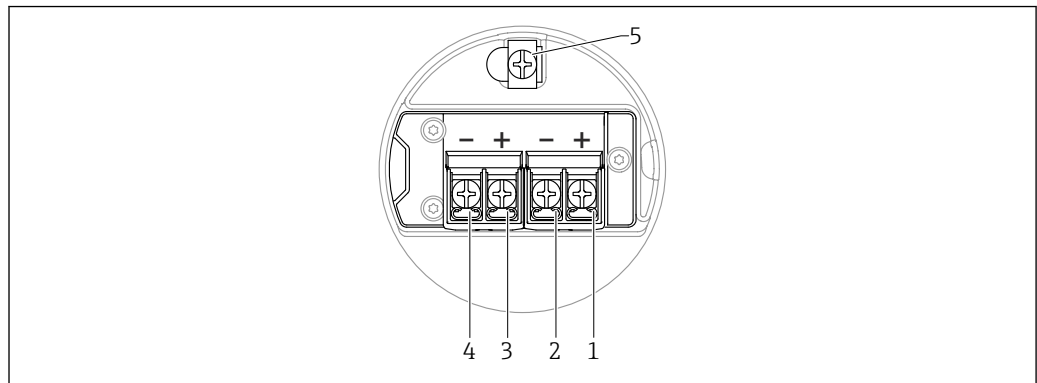


A0054875

14 Asignación de terminales en el compartimento de conexiones; 4 ... 20 mA HART + 4 ... 20 mA analógico; caja de compartimento doble

- 1 Terminal positivo de 4 ... 20 mA HART (salida de corriente 1)
- 2 Terminal negativo de 4 ... 20 mA HART (salida de corriente 1)
- 3 Terminal positivo de 4 ... 20 mA analógica (salida de corriente 2)
- 4 Terminal negativo de 4 ... 20 mA analógica (salida de corriente 2)
- 5 Borne de tierra interno

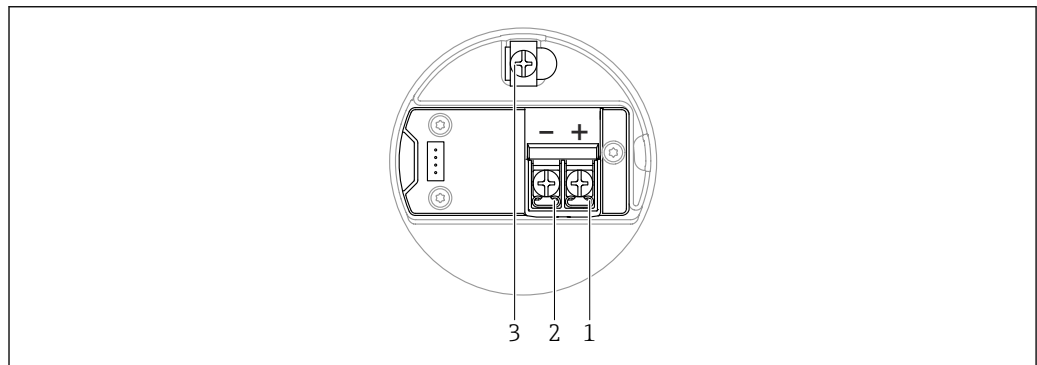
**Caja de compartimento doble; 4 ... 20 mA HART, salida de conmutación (opcional)**



15 Asignación de terminales en el compartimento de conexiones; 4 ... 20 mA HART, salida de conmutación, caja de compartimento doble

- 1 Terminal positivo de 4 ... 20 mA HART (salida de corriente 1)
- 2 Terminal negativo de 4 ... 20 mA HART (salida de corriente 1)
- 3 Terminal positivo de salida de conmutación (colector abierto)
- 4 Terminal negativo de salida de conmutación (colector abierto)
- 5 Borne de tierra interno

**Caja de compartimento doble con forma de L; 4 ... 20 mA HART**

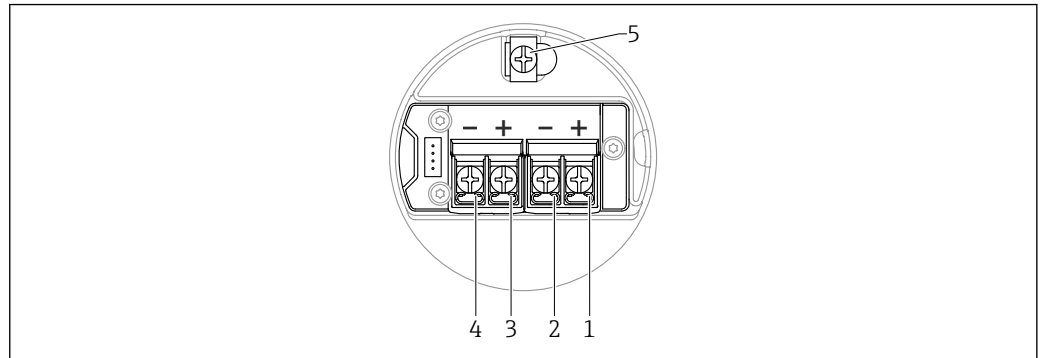


16 Asignación de terminales en el compartimento de conexiones; 4 ... 20 mA HART; caja de compartimento doble con forma de L

- 1 Terminal positivo de 4 ... 20 mA HART
- 2 Terminal negativo de 4 ... 20 mA HART
- 3 Borne de tierra interno



### Caja de compartimento doble con forma de L; 4 ... 20 mA HART + 4 ... 20 mA analógico (opcional)

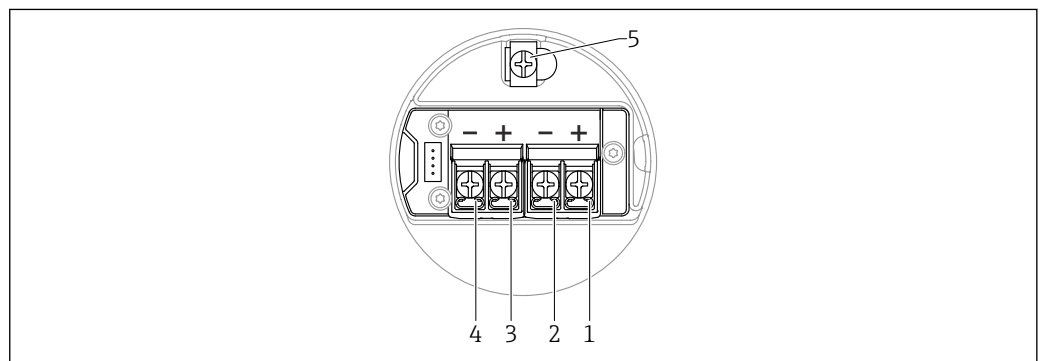


A0054876

17 Asignación de terminales en el compartimento de conexiones; 4 ... 20 mA HART + 4 ... 20 mA analógico; caja de compartimento doble con forma de L

- 1 Terminal positivo de 4 ... 20 mA HART (salida de corriente 1)
- 2 Terminal negativo de 4 ... 20 mA HART (salida de corriente 1)
- 3 Terminal positivo de 4 ... 20 mA analógica (salida de corriente 2)
- 4 Terminal negativo de 4 ... 20 mA analógica (salida de corriente 2)
- 5 Borne de tierra interno

### Caja de compartimento doble con forma de L; 4 ... 20 mA HART, salida de conmutación (opcional)

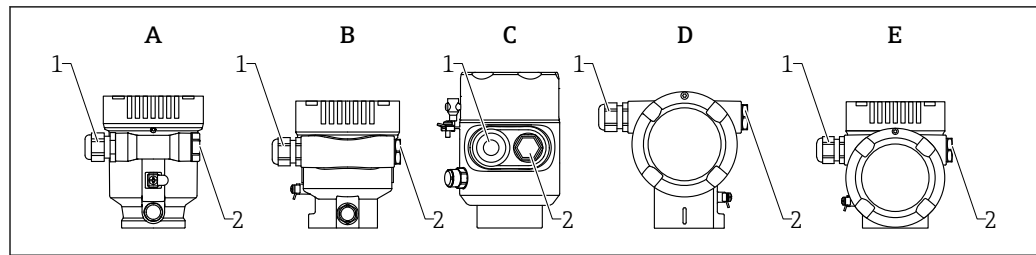


A0054876

18 Asignación de terminales en el compartimento de conexiones; 4 ... 20 mA HART, salida de conmutación; caja de compartimento doble con forma de L

- 1 Terminal positivo de 4 ... 20 mA HART (salida de corriente 1)
- 2 Terminal negativo de 4 ... 20 mA HART (salida de corriente 1)
- 3 Terminal positivo de salida de conmutación (colector abierto)
- 4 Terminal negativo de salida de conmutación (colector abierto)
- 5 Borne de tierra interno

### 6.2.9 Entradas de cable



A0046584

- A Caja de compartimento único, plástico
- B Caja de compartimento único, aluminio, recubierta
- C Caja de compartimento único, 316L, higiene
- D Caja de compartimento doble, aluminio, recubierta
- E Caja de compartimento doble, en forma de L, aluminio, recubierto
- 1 Entrada de cable
- 2 Tapón ciego

El número y el tipo de entradas de cable dependen de la versión del equipo que se pida.

**i** Los cables de conexión siempre han de quedar tendidos hacia abajo, de modo que la humedad no pueda penetrar en el compartimento de conexiones.

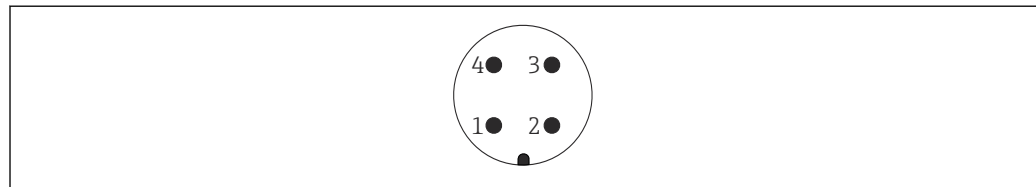
Si es necesario, cree un circuito de goteo o utilice una tapa de protección ambiental.

### 6.2.10 Conectores de equipo disponibles

**i** En el caso de los equipos con conector, no es necesario abrir la caja para realizar la conexión.

Use las juntas incluidas para evitar que penetre humedad en el equipo.

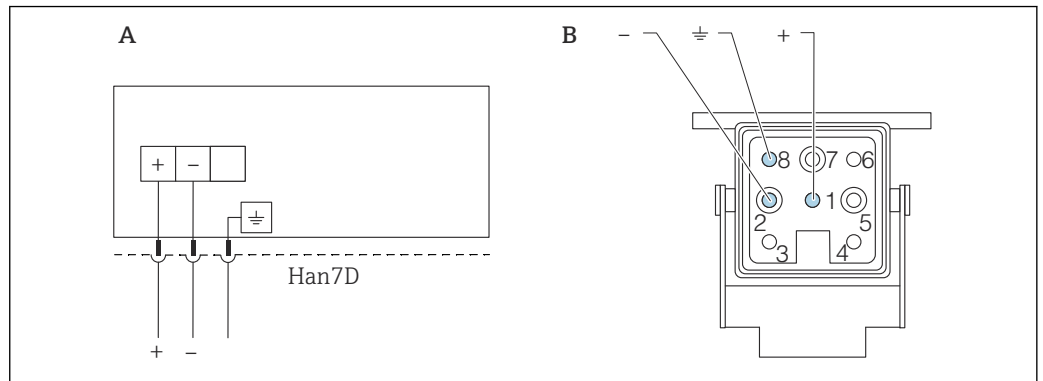
#### Equipos con conector M12



A0011175

- 1 Señal +
- 2 No se usa
- 3 Señal -
- 4 Tierra

### Instrumentos de medición con conector macho Harting Han7D



A0041011

- A Conexión eléctrica para equipos con conector macho Harting Han7D  
 B Vista de la conexión del conector macho en el equipo  
 - Marrón  
 ≍ Verde-amarillo  
 + Azul

#### Material

- CuZn
- Contactos dorados en el conector de tipo jack y en el conector

## 6.3 Aseguramiento del grado de protección

### 6.3.1 Entradas de cable

- Prensaestopas M20, plástico, IP 66/68 NEMA tipo 4X/6P
- Prensaestopas M20, latón niquelado, IP66/68 NEMA TIPO 4X/6P
- Prensaestopas M20, 316L, IP66/68 NEMA TIPO 4X/6P
- Rosca M20, IP66/68 NEMA TIPO 4X/6P
- Rosca G1/2, IP66/68 NEMA TIPO 4X/6P  
 Si se selecciona la rosca G1/2, el equipo se suministra con una rosca M20 de manera predeterminada y la entrega incluye un adaptador G1/2, junto con toda la documentación correspondiente
- Rosca NPT1/2, IP66/68 TIPO 4X/6P
- Tapón ciego de protección durante el transporte: IP22, TIPO 2
- Conector HAN7D, 90 grados, IP65 NEMA Tipo 4X
- Conector M12
  - Cuando la caja está cerrada y el cable de conexión está conectado: IP66/67 NEMA Tipo 4X
  - Cuando la caja está abierta y el cable de conexión no está conectado: IP 20, NEMA de tipo 1

#### AVISO

#### Conector M12 y conector HAN7D: un montaje incorrecto puede invalidar la clase de protección IP.

- ▶ El grado de protección solo es válido si el cable utilizado está conectado y atornillado correctamente.
- ▶ El grado de protección solo es aplicable si el cable de conexión usado está especificado según IP67, NEMA tipo 4X.
- ▶ Las clases de protección IP solo se mantienen si se usa el tapón provisional o si el cable está conectado.

## 6.4 Comprobaciones tras la conexión

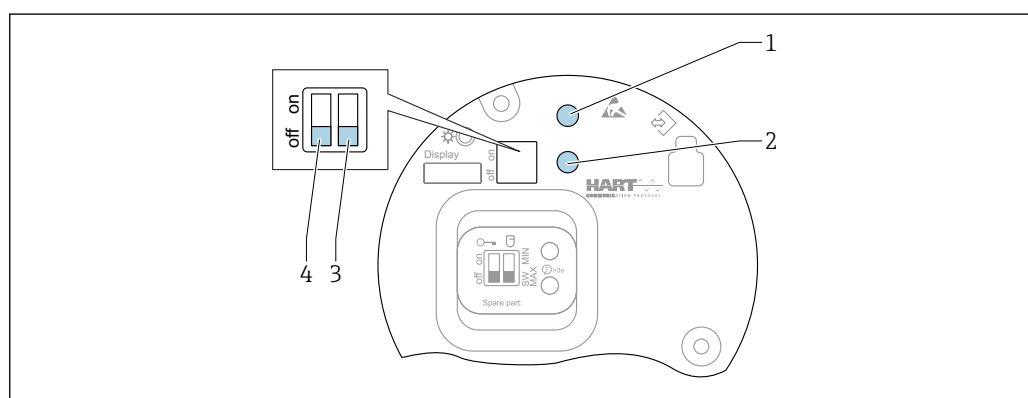
- ¿El equipo o los cables están indemnes (inspección visual)?
- ¿Los cables empleados cumplen los requisitos?
- ¿Los cables montados cuentan con un sistema de descarga de tensiones mecánicas?
- ¿Los prensaestopas están montados y apretados con seguridad y son estancos a las fugas?
- ¿La tensión de alimentación se corresponde con las especificaciones que figuran en la placa de identificación?
- ¿La polaridad no está invertida?, ¿la asignación de terminales es correcta?
- ¿La cubierta está bien enroscada?
- ¿El cierre de la cubierta está apretado correctamente?

## 7 Opciones de configuración

### 7.1 Visión general de las opciones de configuración

- Configuración por medio de las teclas de configuración y los microinterruptores del módulo del sistema electrónico
- Configuración por medio de las teclas de configuración ópticas del módulo indicador (opcional)
- Configuración mediante tecnología inalámbrica Bluetooth® (con indicador de equipo Bluetooth opcional) con SmartBlue App o FieldXpert, DeviceCare
- Configuración mediante el software de configuración (Endress+Hauser FieldCare/ DeviceCare, consola, AMS, PDM, etc.)

### 7.2 Teclas de configuración y microinterruptores en el módulo del sistema electrónico HART



A0046129

19 Teclas de configuración y microinterruptores en el módulo del sistema electrónico HART

- 1 Tecla de configuración para reiniciar la contraseña (para inicio de sesión de Bluetooth y rol de usuario Mantenimiento)
- 1+2 Teclas de configuración para restablecer el equipo (estado de fábrica)
- 2 Tecla de configuración II (solo para reinicio de fábrica)
- 3 Microinterruptor para corriente de alarma
- 4 Microinterruptor para bloquear y desbloquear el equipo

**i** El ajuste de los microinterruptores en el módulo de la electrónica tiene prioridad sobre los ajustes efectuados por otros métodos de configuración (p. ej., FieldCare/ DeviceCare).

### 7.3 Estructura y funciones del menú de configuración

Las diferencias entre la estructura de los menús de configuración del indicador local y del software de configuración Endress+Hauser FieldCare o DeviceCare se puede resumir de la manera siguiente:

El indicador local es apropiado para configurar aplicaciones simples.

Se puede utilizar el software de configuración (FieldCare, DeviceCare, SmartBlue, AMS, PDM...) para configurar los parámetros de una amplia gama de aplicaciones.

Los asistentes ayudan al usuario a efectuar la puesta en marcha de las distintas aplicaciones. Se guía al usuario a través de los pasos de configuración individuales.

### 7.3.1 Roles de usuario y autorización de acceso correspondiente

Los dos roles de usuario **Operador** y **Mantenimiento** (estado de fábrica) no tienen los mismos derechos de acceso a escritura si se ha definido un código de acceso específico para el equipo. Este código de acceso protege la configuración del equipo de accesos no autorizados.

Si se introduce un código de acceso incorrecto, el usuario adquirirá los derechos de acceso propios del rol de usuario **Operador**.

## 7.4 Acceso al menú de configuración a través del indicador local


### 7.4.1 Indicador de equipo (opcional)

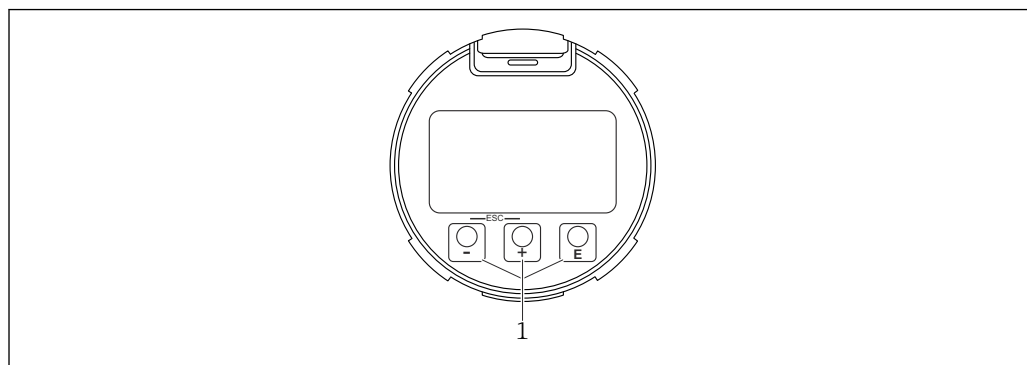
Las teclas de configuración ópticas se pueden pulsar a través de la cubierta. No es necesario abrir el equipo.

Funciones:

- Indicación de los valores medidos y los mensajes de fallo y de aviso
- Iluminación de fondo, que cambia de verde a rojo en caso de producirse un error
- El indicador del equipo puede retirarse para un manejo más fácil.






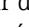
 La retroiluminación se activa o desactiva según la tensión de alimentación y el consumo de corriente.

 El indicador del equipo se encuentra también disponible opcionalmente con tecnología inalámbrica Bluetooth®.



A0039284

 20 Indicador gráfico con teclas de configuración ópticas (1)


- Tecla 
  - Navegación descendente en la lista de selección
  - Editar valores numéricos o caracteres en una función
- Tecla 
  - Navegación ascendente en la lista de selección
  - Editar valores numéricos o caracteres en una función
- Tecla 
  - Cambiar de la pantalla principal al menú principal
  - Confirmar la entrada
  - Pasar al ítem siguiente
  - Seleccione un elemento del menú y active el modo de edición
  - Desbloquee/bloquee la configuración del indicador
  - Mantenga pulsada la tecla  y se mostrará una breve descripción del parámetro seleccionado (si está disponible)
- Tecla  y tecla  (función ESC)
  - Salir del modo de edición de un parámetro sin guardar ningún cambio
  - Menú en el nivel de selección: cada vez que pulse simultáneamente las dos teclas, retrocederá un nivel en el menú
  - Pulse las teclas simultáneamente para volver al nivel superior

## 7.4.2 Configuración con tecnología inalámbrica Bluetooth® (opcional)

Requisitos indispensables

- Equipo con indicador de equipo que incluye Bluetooth
- Teléfono móvil o tablet con la aplicación SmartBlue de Endress+Hauser o PC con la versión de DeviceCare 1.07.05 o FieldXpert SMT70

La conexión tiene un alcance de hasta 25 m (82 ft). El alcance puede variar según las condiciones ambientales, p. ej., si hay accesorios, paredes o techos.

 Las teclas de configuración del indicador se bloquean en cuanto el equipo se conecta por Bluetooth.

Un símbolo de Bluetooth parpadeando indica que hay disponible una conexión Bluetooth.

### Tenga en cuenta lo siguiente

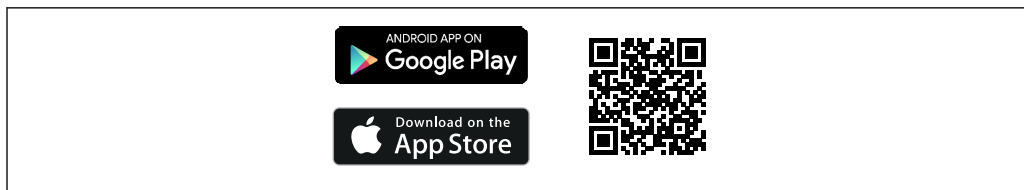
Si se retira el indicador Bluetooth de un equipo y se instala en otro:

- Todos los datos de inicio de sesión solo se guardan en el indicador Bluetooth y no en el equipo
- La contraseña cambiada por el usuario también se guarda en el indicador Bluetooth

### Configuración a través de la aplicación SmartBlue

El equipo se puede hacer funcionar y configurar con la aplicación SmartBlue.

- La aplicación SmartBlue debe descargarse en un dispositivo móvil destinado a este propósito.
- Si desea obtener información sobre la compatibilidad de la aplicación SmartBlue con los dispositivos móviles, consulte **Apple App Store (para dispositivos iOS)** o **Google Play Store (para dispositivos Android)**.
- La comunicación cifrada y el cifrado de contraseñas evitan que personas no autorizadas puedan operar el equipo de forma incorrecta.
- La función Bluetooth® puede desactivarse tras realizar configuración inicial del dispositivo.



A0033202

21 Código QR para la aplicación SmartBlue gratuita de Endress+Hauser

Descarga e instalación:

1. Escanee el código QR o introduzca **SmartBlue** en el campo de búsqueda de Apple App Store (iOS) o Google Play Store (Android).
2. Instale e inicie la aplicación SmartBlue.
3. Para dispositivos Android: active el seguimiento de ubicación (GPS) (no es necesario en los dispositivos iOS).
4. Seleccione un dispositivo listo para recibir en la lista de dispositivos que aparece.

Inicio de sesión:

1. Introduzca el nombre de usuario: admin
2. Introduzca como contraseña inicial el número de serie del equipo
3. Cambie la contraseña después de iniciar sesión por primera vez.

#### **i** Notas sobre la contraseña y el código de recuperación

- Si se pierde la contraseña definida por el usuario, se puede restaurar el acceso mediante un código de recuperación. El código de recuperación es el número de serie del equipo al revés. Cuando se haya introducido el código de recuperación, la contraseña inicial volverá a ser válida.
- Al igual que la contraseña, el código de recuperación también puede cambiarse.
- Si se pierde el código de recuperación definido por el usuario, la contraseña ya no podrá restablecerse mediante la aplicación SmartBlue. Si esto ocurre, póngase en contacto con el personal de servicios de Endress+Hauser.

## 7.5 Acceso al menú de configuración a través del software de configuración

Se puede acceder a través del software de configuración:

- Mediante comunicación HART, p. ej. Commubox FXA195
- Mediante el Endress+Hauser Commubox FXA291  
Con Commubox FXA291, se puede establecer una conexión CDI con la interfaz del equipo y un PC/portátil Windows con un puerto USB.

## 7.6 DeviceCare

### 7.6.1 Alcance funcional

Herramienta de conexión y configuración de equipos de campo Endress+Hauser.

La forma más rápida de configurar equipos de campo Endress+Hauser es con la herramienta específica "DeviceCare". Junto con los gestores de tipos de equipo (DTM), DeviceCare supone una solución práctica y completa.



Para conocer más detalles, véase el catálogo de innovación IN01047S



## 7.7 FieldCare

### 7.7.1 Rango funcional

Herramienta de gestión de activos de la planta (PAM) basada en FDT de Endress+Hauser. FieldCare permite configurar todos los equipos de campo inteligentes de un sistema y ayuda a gestionarlos. Mediante el uso de la información de estado, FieldCare también es una manera simple pero efectiva de comprobar su estado y condición.

Se accede a través de:

- Interfaz de servicio CDI
- Comunicación HART

Funciones típicas:

- Configuración de los parámetros del transmisor
- Cargar y guardar los datos del equipo (cargar/descargar)
- Documentación del punto de medición
- Visualización de la memoria de valores medidos (registrador en línea) y el libro de registro de eventos



Para obtener más información sobre FieldCare, consulte los manuales de instrucciones BA00027S y BA00059S

## 8 Integración en el sistema



### 8.1 Visión general de los ficheros de descripción del equipo

- ID del fabricante: 17 (0x0011)
- ID de tipo de equipo: 0x11C1
- Especificación HART: 7.6
- Los archivos descriptores del equipo (DD), así como demás información y ficheros, se pueden encontrar en:
  - [www.endress.com](http://www.endress.com)
  - [www.fieldcommgroup.org](http://www.fieldcommgroup.org)


### 8.2 Variables medidas mediante protocolo HART

Los valores medidos siguientes se asignan de fábrica a las variables del equipo:

Variable del equipo	Valor medido
Valor primario (PV)	Nivel linealizado
Valor secundario (SV)	Distancia
Valor terciario (TV)	Amplitud absoluta de eco
Valor cuaternario (CV)	Amplitud relativa de eco

-  La asignación de los valores medidos a las variables del equipo se puede modificar en el submenú siguiente:  
Aplicación → Salida HART → Salida HART
-  En un lazo HART Multidrop, el valor analógico de corriente solo puede ser usado para la transmisión de señal por un único equipo. Para todos los demás equipos presentes en el **Parámetro "Modo corriente de lazo"**, seleccione la Opción **Desactivar**.

## 9 Puesta en marcha

 Todas las herramientas de configuración proporcionan un asistente de puesta en marcha que ayuda al usuario a ajustar los parámetros más importantes de configuración (Menú **Guía Asistente Puesta en marcha**).

### 9.1 Preliminares

El rango de medición y la unidad física con la que se transmite el valor medido son los indicados en la placa de identificación.

#### **ADVERTENCIA**

**Los ajustes de fábrica de las salidas de corriente son importantes para la seguridad.** Se puede producir como resultado un desbordamiento de producto.

- ▶ El ajuste de la salida de corriente depende del ajuste en Parámetro **Asignación valor primario**.
- ▶ Tras cambiar el ajuste de la salida de corriente, compruebe el ajuste del span (Valor inferior del rango salida and Salida valor rango superior) y cámbielo si es necesario.

### 9.2 Instalación y comprobación de funciones

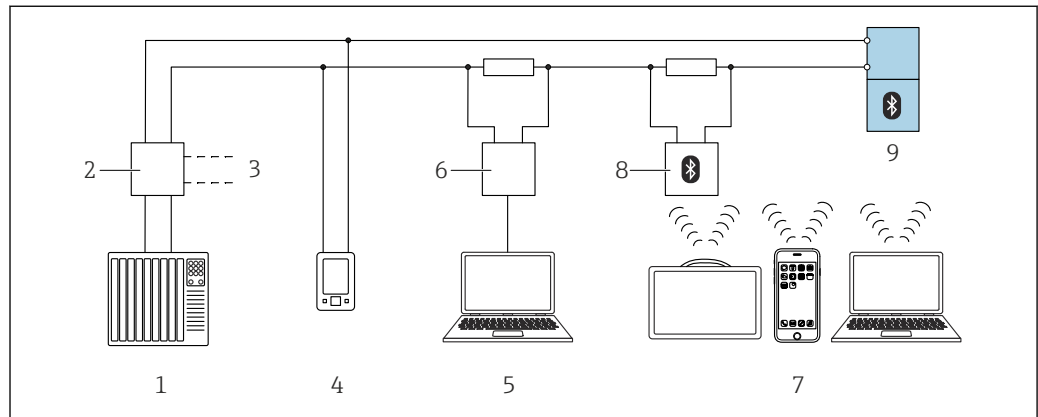
Antes de efectuar la puesta en marcha del punto de medición, compruebe que se hayan llevado a cabo las verificaciones correspondientes después de la instalación y de la conexión.

 Comprobaciones tras el montaje

 Comprobaciones tras la conexión

## 9.3 Conexión mediante FieldCare y DeviceCare

### 9.3.1 Mediante protocolo HART

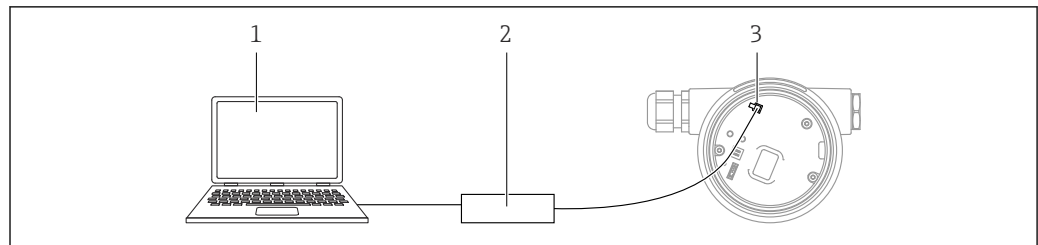


A0044334

Fig. 22 Opciones para la configuración a distancia mediante protocolo HART

- 1 PLC (controlador lógico programable)
- 2 Fuente de alimentación del transmisor, p. ej. RN42 (con resistencia para comunicaciones)
- 3 Conexión para Commubox FXA195 y AMS Trex Device Communicator
- 4 AMS Trex Device Communicator
- 5 Ordenador con software de configuración (por ejemplo, DeviceCare, FieldCare, AMS Device View, SIMATIC PDM)
- 6 Commubox FXA195 (USB)
- 7 Field Xpert SMT70/SMT77, smartphone u ordenador con software de configuración (por ejemplo, DeviceCare, SmartBlue app)
- 8 Módem Bluetooth con cable de conexión (p. ej., VIATOR)
- 9 Transmisor

### 9.3.2 Mediante interfaz de servicio (CDI)



A0039148

- 1 Ordenador con software de configuración FieldCare/DeviceCare
- 2 Commubox
- 3 Interfaz de servicio (CDI) del equipo (= Interfaz común de datos de Endress+Hauser)

## 9.4 Configuración de la dirección del equipo mediante software

### Véase Parámetro "Dirección HART"


Introduzca la dirección para intercambiar datos mediante el protocolo HART.


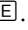


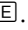
- Guía → Puesta en marcha → Dirección HART
- Aplicación → Salida HART → Configuración → Dirección HART


## 9.5 Configuración del idioma de manejo

### 9.5.1 Indicador local

#### Configuración del idioma de funcionamiento

 Para configurar el idioma de operación, en primer lugar se debe desbloquear el indicador:

1. Mantenga la tecla  pulsada durante por lo menos 2 s.  
↳ Aparece un cuadro de diálogo.
2. Desbloquee la configuración del indicador.
3. En el menú principal, seleccione Parámetro **Language**.
4. Pulse la tecla .
5. Seleccione el idioma deseado con la tecla  o .
6. Pulse la tecla .

 El manejo del indicador se bloquea de manera automática (excepto en el Asistente **Modo seguro**):

- después de 1 min en la página principal sin pulsar ninguna tecla
- después de 10 min dentro del menú de configuración sin pulsar ninguna tecla

### 9.5.2 Software de configuración

Elegir el idioma del display local

Sistema → Visualización → Language

Selección en el Parámetro **Language**; La visibilidad depende de las opciones en el código o de los ajustes en el instrumento

## 9.6 Configuración del equipo

### 9.6.1 Medición de nivel en sólidos granulados

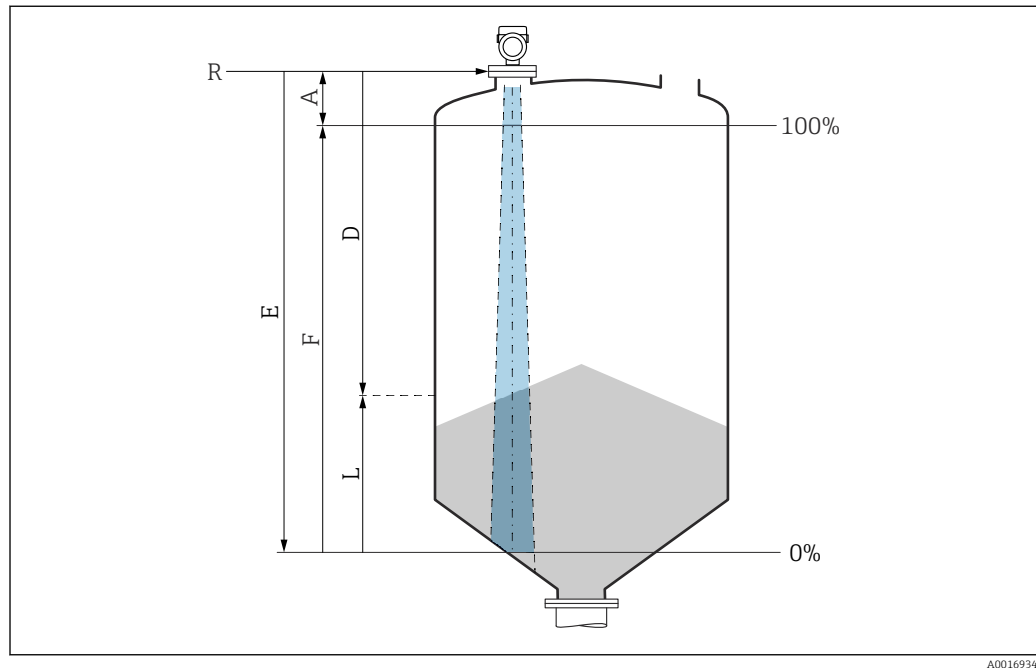


Fig. 23 Parámetros de configuración para la medición de nivel en sólidos granulados

- R Punto de referencia de la medición
- A Longitud de la antena + 10 mm (0,4 in)
- D Distancia
- L Nivel
- E Parámetro "Calibración vacío" (= 0 %)
- F Parámetro "Calibración lleno" (= 100 %)

### 9.6.2 Puesta en marcha con el asistente para la puesta en marcha

En FieldCare, DeviceCare, SmartBlue y en el indicador, el Asistente **Puesta en marcha** está disponible para guiar al usuario a través de los pasos de la puesta en marcha inicial.

Complete este asistente para poner en marcha el dispositivo.


Para cada parámetro, ingrese el valor apropiado o seleccione la opción apropiada.

NOTA

Si sale del asistente antes de completar todos los parámetros requeridos, el dispositivo puede entrar en un estado no definido.

En este caso, se recomienda restablecer la configuración predeterminada.

## 9.7 Grabación de la Curva de Eco

 La Curva de Eco solo se guarda en el software de configuración pertinente.

**Registre el Curva de Eco actual como curva de eco de referencia para fines de diagnóstico posteriores.**

Una vez configurada la medición, se recomienda grabar la curva envolvente Curva de Eco actual como curva de eco de referencia.

Se usa el Parámetro **Guardar curva de referencia** situado en el Submenú **Curva de Eco** para grabar la Curva de Eco.

Diagnóstico → Curva de Eco → Guardar curva de referencia

- ▶ En el Parámetro **Guardar curva de referencia**, active la Opción **Curva de referencia del cliente**




## 9.8 Submenú "Simulación"

Simulación de una variable de proceso, de una salida de pulsos o de un evento de diagnóstico.

## 10 Funcionamiento

### 10.1 Leer el estado de bloqueo del equipo

Mostrar la protección contra escritura activa en Parámetro **Estado bloqueo**:

- Indicador local :
  - El símbolo  aparece en la página principal
- Software de configuración (FieldCare/DeviceCare)   
Navegación: Sistema → Gestión del equipo → Estado bloqueo

### 10.2 Lectura de valores medidos

Todos los valores medidos se pueden leer mediante Submenú **Valor medido**.

Navegación: Menú **Aplicación** → Submenú **Valores medidos**

### 10.3 Adaptar el equipo a las condiciones de proceso

Dispone de los siguientes menús para este fin:

- Ajustes básicos en el Menú **Guía**
- Ajustes avanzados en:
  - Menú **Diagnóstico**
  - Menú **Aplicación**
  - Menú **Sistema**

### 10.4 Heartbeat Technology (opcional)


#### 10.4.1 Heartbeat Verification


##### Asistente "Heartbeat Verification"

Este asistente se utiliza para iniciar una verificación automática del funcionamiento del dispositivo. Los resultados pueden ser documentados como un informe de verificación.

- El asistente se puede usar por medio del software de configuración y el indicador  
El asistente se puede iniciar en el indicador pero solo muestra el resultado Opción **Pasado** o Opción **Fallido**.
- El asistente guía al usuario en todo el proceso de creación del informe de verificación

#### 10.4.2 Heartbeat Verification/Monitoring

 El Submenú **Heartbeat** solo está disponible si la configuración se efectúa a través de FieldCare, DeviceCare o la aplicación SmartBlue. Contiene los asistentes que están disponibles con los paquetes de aplicación Heartbeat Verification y Heartbeat Monitoring.

 Documentación sobre Heartbeat Technology: Endress+Hauser sitio web: [www.endress.com](http://www.endress.com) → Descargas.



# 11 Diagnósticos y localización y resolución de fallos

## 11.1 Localización y resolución de fallos en general

### 11.1.1 Errores generales

#### El equipo no responde

- Causa posible: La tensión de alimentación no concuerda con la especificación que figura en la placa de identificación  
Remedio: Aplique la tensión correcta
- Causa posible: La polaridad de la tensión de alimentación es errónea  
Remedio: Corrija la polaridad
- Causa posible: Los cables de conexión no están en contacto con los terminales  
Remedio: Compruebe el contacto eléctrico entre los cables y corríjalo si es necesario
- Causa posible: Resistencia de carga demasiado alta  
Remedio: Aumente la tensión de alimentación para alcanzar la tensión mínima en los terminales

#### Valores no visibles en el indicador

- Causa posible: El ajuste del indicador es demasiado brillante o excesivamente oscuro  
Remedio:  
Use el Parámetro **Contraste del visualizador** para aumentar o reducir el contraste  
Ruta de navegación: Sistema → Visualización → Contraste del visualizador
- Causa posible: El conector del cable del indicador no está bien conectado  
Remedio: Enchufe el conector correctamente
- Causa posible: El indicador está defectuoso  
Remedio: Sustituya el indicador

#### Cuando se arranca el equipo o se conecta el indicador, en este aparece el mensaje "Communication error"

- Causa posible: Influencia de una interferencia electromagnética  
Remedio: Revise la puesta a tierra del equipo
- Causa posible: Defecto en el cable de conexión o en el conector del indicador  
Remedio: Sustituya el indicador

#### La comunicación a través de la interfaz CDI no funciona

Causa posible: Configuración errónea del puerto COM en el ordenador

Remedio: Revise la configuración del puerto COM en el ordenador y corríjala si es necesario

#### El equipo no está midiendo correctamente

Causa posible: Error de configuración de parámetros

Remedio: Compruebe y corrija la configuración de los parámetros

## 11.2 Error. Configuración a través SmartBlue

La configuración a través de SmartBlue solo resulta posible en equipos que tengan un indicador con Bluetooth (disponible opcionalmente).

**El equipo no está visible en la lista actualizada**

- Causa posible: No hay conexión Bluetooth disponible  
Remedio: Habilite Bluetooth en el equipo de campo a través del indicador o la herramienta de software, así como en el smartphone/la tableta
- Causa posible: La señal de Bluetooth está fuera del alcance  
Remedio: Reduzca la distancia entre el equipo de campo y el smartphone o la tableta  
La conexión tiene un alcance de hasta 25 m (82 ft).  
Radio de funcionamiento con visibilidad mutua 10 m (33 ft)
- Causa posible: el geoposicionamiento no está activado en los dispositivos Android o no es admisible para la SmartBlue App  
Remedio: Habilite/deshabilite el servicio de geolocalización en el dispositivo Android para la aplicación SmartBlue
- El indicador no tiene Bluetooth
- La Historom no está conectada

**El equipo aparece en la lista actualizada pero no se puede establecer una conexión**

- Causa posible: El equipo ya está conectado con otro smartphone o tableta a través de Bluetooth  
Solo se permite una conexión punto a punto  
Remedio: Desconecte del equipo el smartphone o la tableta
- Causa posible: El nombre de usuario y la contraseña no son correctos  
Remedio: El nombre de usuario estándar es "admin" y la contraseña es el número de serie del equipo indicado en la placa de identificación de este (únicamente si el usuario no había cambiado la contraseña con anterioridad)  
Si ha olvidado la contraseña, póngase en contacto con el personal de servicios de Endress +Hauser ([www.addresses.endress.com](http://www.addresses.endress.com))

**No es posible la conexión a través de SmartBlue**

- Causa posible: Contraseña introducida incorrecta  
Remedio: Introduzca la contraseña correcta prestando atención al uso de mayúsculas y minúsculas
- Causa posible: Ha olvidado la contraseña  
Remedio: Póngase en contacto con el personal de servicios de Endress+Hauser ([www.addresses.endress.com](http://www.addresses.endress.com))

**No es posible iniciar sesión a través de SmartBlue**

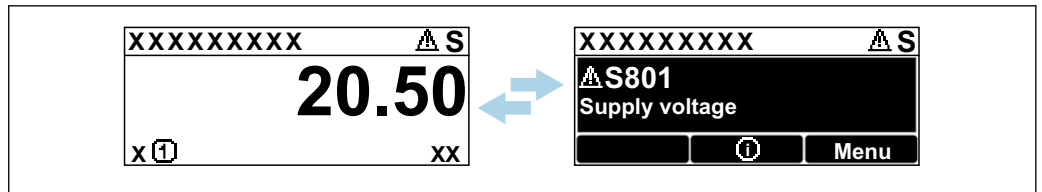
- Causa posible: El equipo se está poniendo en funcionamiento por primera vez  
Remedio: Introduzca el nombre de usuario "admin" y la contraseña (número de serie del equipo) prestando atención al uso de mayúsculas y minúsculas
- Causa posible: La corriente y la tensión eléctricas no son correctas.  
Remedio: Aumente la tensión de alimentación.

**No se puede manejar el equipo a través de SmartBlue**

- Causa posible: Contraseña introducida incorrecta  
Remedio: Introduzca la contraseña correcta prestando atención al uso de mayúsculas y minúsculas
- Causa posible: Ha olvidado la contraseña  
Remedio: Póngase en contacto con el personal de servicios de Endress+Hauser ([www.addresses.endress.com](http://www.addresses.endress.com))
- Causa posible: La Opción **Operador** no tiene autorización  
Remedio: Sistema → Gestión de usuarios → Rol de usuario Cambie a la Opción **Mantenimiento**

## 11.3 Mensaje de diagnóstico

Los fallos detectados por el sistema de automonitorización del equipo se muestran por medio de un mensaje de diagnóstico que se alterna con el valor medido.

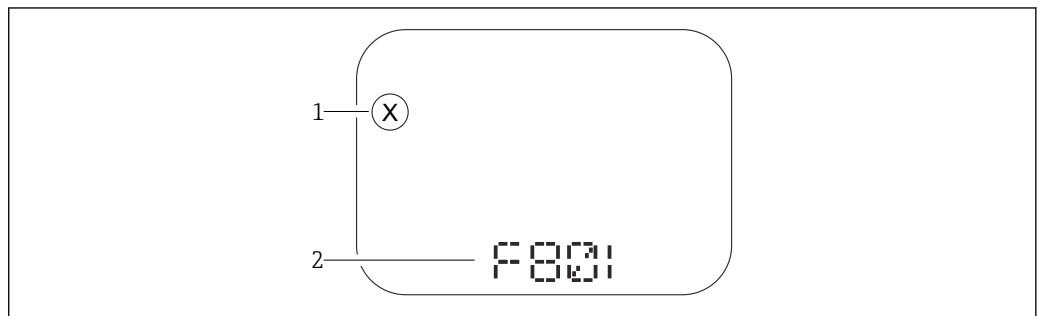


A0051136

24 Mensaje de diagnóstico mostrado en alternancia con el valor medido

Si se dan al mismo tiempo dos o más eventos de diagnóstico, solo se muestra el mensaje de diagnóstico con la prioridad más alta.

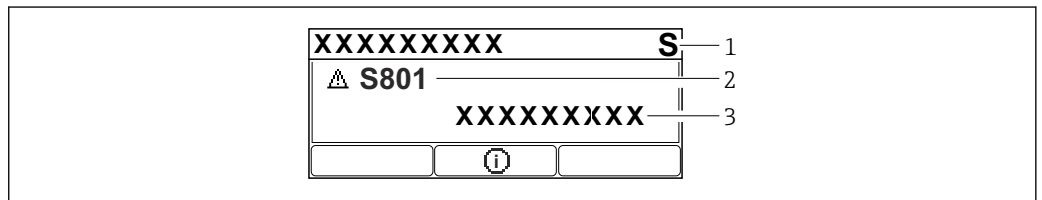
### 11.3.1 Información de diagnóstico en el indicador local



A0043759

25 Indicador de segmento sin teclas

- 1 Símbolo de estado para nivel de evento
- 2 Señal de estado con evento de diagnóstico



A0043103

26 Indicador gráfico con teclas

- 1 Señal de estado
- 2 Símbolo de estado con evento de diagnóstico y símbolo precedente para nivel de evento
- 3 Texto del evento

### 11.3.2 Información de diagnóstico en el software de operación

Si ha ocurrido un evento de diagnóstico en el equipo, en el área de estado situada en la parte superior izquierda del software de configuración aparece la señal de estado junto con el símbolo correspondiente para el nivel de evento conforme a NAMUR NE 107.

Haga clic en la señal de estado para ver la señal de estado en detalle.

Los mensajes de diagnóstico pendientes también se pueden visualizar en el Parámetro **Activar diagnósticos**.

Los eventos de diagnóstico y las medidas correctivas se pueden imprimir en el Submenú **Lista de diagnósticos**.

### 11.3.3 Estado de la señal

**F**

Fallo (F)

Se ha producido un error de equipo. El valor medido ya no es válido.

**C**

Control de funcionamiento (C)

El equipo está en el modo de servicio (p. ej., durante una simulación).

**S**

Fuera de la especificación (S)

Configuración del equipo:

- Fuera de las especificaciones técnicas (p. ej., durante el arranque o la limpieza)
- Fuera de la configuración efectuada por el personal usuario (p. ej., la frecuencia del sensor nivel fuera del span configurado)

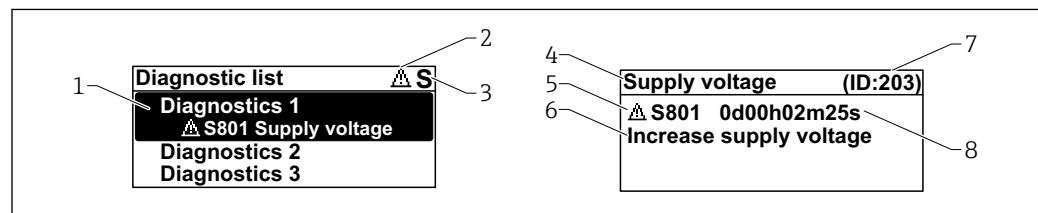
**M**

Requiere mantenimiento (M)

Requiere mantenimiento. El valor medido sigue siendo válido.

### 11.3.4 Evento de diagnóstico y texto del evento

El fallo se puede identificar mediante el evento de diagnóstico. El texto del evento resulta de ayuda porque le proporciona información sobre el fallo. Además, el símbolo de estado asociado se muestra delante del evento de diagnóstico.



A0051137

- 1 Mensaje de diagnóstico
- 2 Símbolo para nivel de evento
- 3 Señal de estado
- 4 Texto breve
- 5 Símbolo para nivel de evento, señal de estado, número de diagnóstico
- 6 Medida correctiva
- 7 ID de servicio
- 8 Tiempo de funcionamiento del suceso

#### Símbolo para nivel de evento

##### ⊗ Estado "Alarma"

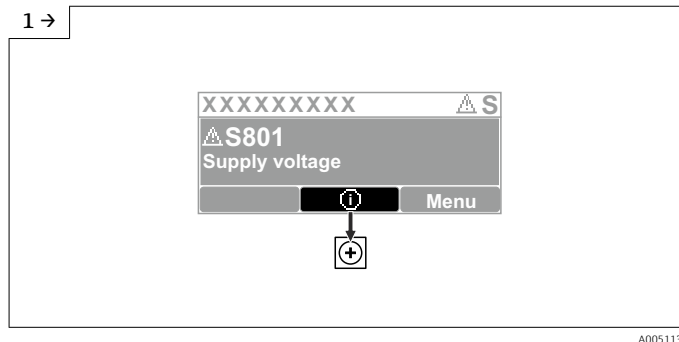
Se interrumpe la medición. Las señales de salida adoptan el estado de alarma definido. Se genera un mensaje de diagnóstico.

##### ⚠ Estado "Advertencia"

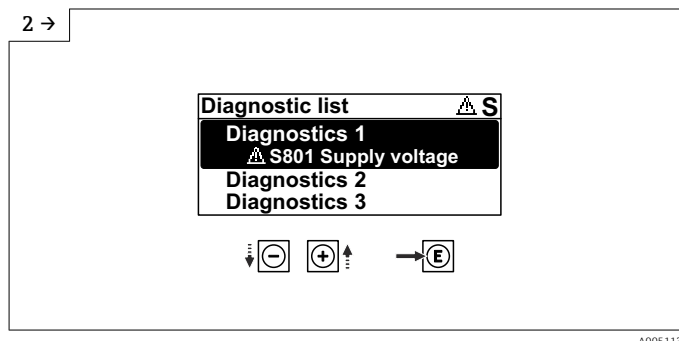
El equipo sigue midiendo. Se genera un mensaje de diagnóstico.

## 11.4 Información de remedio Acceso

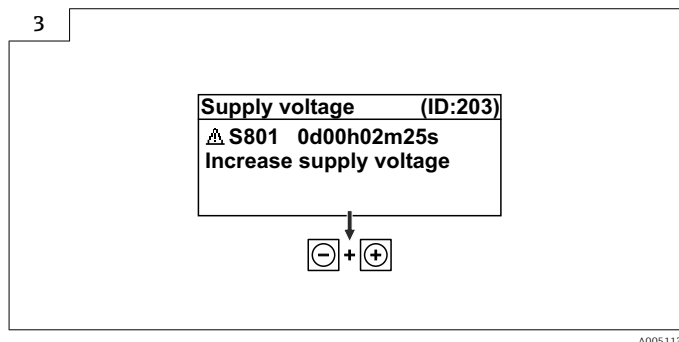
### 11.4.1 Indicador gráfico con teclas



- Abra el Submenú **Lista de diagnósticos**



- Seleccione el evento de diagnóstico y confirme



- Información de remedio Cierre

### 11.4.2 Menú de configuración

En el Submenú **Listado de diagnóstico** se pueden visualizar hasta 5 mensajes de diagnóstico que se encuentren pendientes en ese momento. Si hay más de 5 mensajes pendientes, se muestran en el indicador los que tienen la prioridad más alta.

#### Ruta de navegación

Diagnóstico → Lista de diagnósticos

Los mensajes de diagnóstico acumulados en la cola también se muestran en el Parámetro **Activar diagnosticos**.


Navegación: Diagnóstico → Activar diagnosticos

## 11.5 Adaptación de la información de diagnóstico

El nivel del evento se puede configurar:

Navegación: Diagnóstico → Ajuste del diagnóstico → Configuración

## 11.6 Lista de eventos de diagnóstico

 Si se selecciona, Información de remedio se muestra **Póngase en contacto con el departamento de servicio técnico** ([www.addresses.endress.com](http://www.addresses.endress.com)); tenga preparada la **ID de servicio** que se muestra.

Número de diagnóstico	Texto corto	Remedio	Señal de estado [Ex-fábrica]	Comportamiento de diagnóstico [Ex-fábrica]
<b>Diagnóstico del sensor</b>				
062	Conexión de sensor defectuosa	Verificar la conexión del sensor	F	Alarm
151	Fallo en la electrónica del sensor	1. Reiniciar inst. 2. Contacte servicio	F	Alarm
168	Adherencia detectada	1. Verificar condiciones de proceso 2. Aumentar presión del sistema	M	Warning <sup>1)</sup>
<b>Diagnóstico de la electrónica</b>				
203	Mal funcionamiento del equipo HART	Verifique el diagnóstico específico del dispositivo.	S	Warning
204	Defecto de electrónica HART	Verifique el diagnóstico específico del dispositivo.	F	Alarm
242	Firmware incompatible	1. Verificar software 2. Electrónica principal: programación flash o cambiar	F	Alarm
252	Módulo incompatible	1. Comprobar si está conectado el módulo electrónico correcto 2. Sustituir el módulo electrónico	F	Alarm
270	Electrónica principal defectuosa	Sustituya electrónica principal o dispositivo.	F	Alarm
272	Fallo electrónica principal	1. Reiniciar inst. 2. Contacte servicio	F	Alarm
273	Electrónica principal defectuosa	Sustituya electrónica principal o dispositivo.	F	Alarm
282	Almacenamiento de datos inconsistente	Reiniciar el instrumento	F	Alarm
283	Inconsistencia en contenido de memoria	1. Reiniciar inst. 2. Contacte servicio	F	Alarm
287	Inconsistencia en contenido de memoria	1. Reiniciar inst. 2. Contacte servicio	M	Warning
388	Electrónica e HistoROM defectuosa	1. Reinicia el dispositivo 2. Reemplace la electrónica y el histoROM 3. Póngase en contacto con el servicio	F	Alarm
<b>Diagnóstico de la configuración</b>				
410	Transferencia de datos errónea	1. Volver transf datos 2. Comprobar conexión	F	Alarm

Número de diagnóstico	Texto corto	Remedio	Señal de estado [Ex-fábrica]	Comportamiento de diagnóstico [Ex-fábrica]
412	Procesando descarga	Descarga activa, espere por favor.	C	Warning
420	Configuración del equipo HART bloqueado	Verifique la configuración de bloqueo del dispositivo.	S	Warning
421	Corriente de lazo HART fija	Marque el modo Multi-drop o la simulación actual.	S	Warning
431	Necesario recorte	Realizar recorte	C	Warning
435	Fallo de linealización	Comprobar tabla linealización	F	Alarm
437	Config. incompatible	1. Actualizar firmware 2. Ejecutar restablec de fábrica	F	Alarm
438	Conjunto de datos diferentes	1. Verifique el archivo del conjunto de datos 2. Comprobar la parametrización del dispositivo 3. Descargar nueva parametrización del dispositivo	M	Warning
441	Corriente de salida 1 ... 2 saturada	1. Comprobar proceso 2. Comprobar ajustes corriente de salida	S	Warning
484	Simulación en modo fallo activada	Desconectar simulación	C	Alarm
485	Simulación variable de proceso activa	Desconectar simulación	C	Warning
491	Salida de corriente - Simul. activada	Desconectar simulación	C	Warning
494	Simulación activa de salida conmut 1	Desconectar simulación salida de conmutación	C	Warning
495	Simulación evento de diagnóstico activa	Desconectar simulación	S	Warning
538	Conf de la unidad de sensor no es válida	1. Verifique la configuración del sensor 2. Verifique la configuración del equipo	F	Alarm
585	Simulación distancia	Desconectar simulación	C	Warning
586	Registro mapeado	Grabando mapeado por favor espere	C	Warning
<b>Diagnóstico del proceso</b>				
801	Tensión de alimentación muy baja	Aumentar tensión de alimentación	F	Alarm
802	Voltaje de alimentación demasiado alto	Disminuir voltaje de alimentación	S	Warning
803	Corriente de lazo	1. Verificar cableado 2. Sustituir la electrónica o el dispositivo	M	Warning
805	Corriente de lazo	1. Verificar cableado 2. Sustituir la electrónica o el dispositivo	F	Alarm

Número de diagnóstico	Texto corto	Remedio	Señal de estado [Ex-fábrica]	Comportamiento de diagnóstico [Ex-fábrica]
806	Diagnósticos de lazo	1. Solo con una E/S pasiva: Compruebe la tensión de alimentación del lazo de corriente. 2. Compruebe el cableado y las conexiones.	M	Warning <sup>1)</sup>
807	Sin valor base por volt. insuf. a 20 mA	Aumentar tensión de alimentación	M	Warning
825	Temperatura electronica fuera de rango	1. Comp. temperatura ambiente 2. Compruebe la temperatura de proceso	S	Warning
826	Sensor de temperatura fuera de rango	1. Comp. temperatura ambiente 2. Compruebe la temperatura de proceso	S	Warning
846	Variable no primaria HART fuera límite	Verifique el diagnóstico específico del dispositivo.	S	Warning
847	Variable primaria HART fuera de límite	Verifique el diagnóstico específico del dispositivo.	S	Warning
848	Alerta de variable de dispositivo HART	Verifique el diagnóstico específico del dispositivo.	S	Warning
941	Eco perdido	1. Verificar ajuste valor CD	S	Warning <sup>1)</sup>
942	En distancia de seguridad	1. Verificar nivel 2. Verificar distancia de seguridad	S	Warning <sup>1)</sup>
952	Espumas detectadas	1. Verificar condiciones de proceso 2. Aumentar presión del sistema	S	Warning <sup>1)</sup>
968	Limitación del nivel activo	1. Verificar nivel 2. Verificar valores límite	S	Warning

1) El comportamiento de diagnóstico puede cambiarse.

## 11.7 Lista de eventos

### 11.7.1 Historia de eventos

En el Submenú **Lista de eventos** se muestra una visión general cronológica de los mensajes de eventos que se han producido. Este submenú solo existe si el manejo se efectúa a través del indicador local con teclas. En caso de manejo a través de FieldCare, la lista de eventos se puede mostrar con la función "Lista de eventos/HistoROM" de FieldCare.

#### Navegación:

Diagnóstico → Lista de eventos → Lista de eventos

Se pueden visualizar como máximo 100 mensajes de evento en orden cronológico.

El historial de eventos contiene entradas de los tipos siguientes:

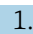
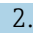

- Eventos de diagnóstico
- Eventos de información



Además del tiempo de configuración durante el que ocurrió el evento, a cada evento se le asigna también un símbolo que indica si el evento ha ocurrido o finalizado:

- Evento de diagnóstico
  - ☹: Ocurrencia del evento
  - ☺: Fin del evento
- Evento de información
  - ☹: Ocurrencia del evento

### Llamada y cierre de medidas correctivas

1. Pulse .
  - ↳ Se abre el mensaje que contiene la medida correctiva para el evento de diagnóstico seleccionado.
2. Pulse simultáneamente  + .
  - ↳ Se cierra el mensaje sobre las medidas correctivas.

### 11.7.2 Filtrado del libro de registro de eventos

Los filtros se pueden usar para determinar la categoría de mensajes de evento que se muestra en el Submenú **Lista de eventos**.

Navegación: Diagnóstico → Lista de eventos

#### Categorías de filtrado

- Todos
- Fallo (F)
- Control de funcionamiento (C)
- Fuera de la especificación (S)
- Requiere mantenimiento (M)
- Información

### 11.7.3 Visión general sobre eventos de información

Número de información	Nombre de información
I1000	----- (Dispositivo correcto)
I1079	Sensor cambiado
I1089	Inicio de dispositivo
I1090	Borrar config.
I1091	Configuración cambiada
I11074	Verificación del instrumento activa
I1110	Interruptor protec. escritura cambiado
I11104	Diagnósticos de lazo
I11284	Ajuste DIP MIN a HW activo
I11285	Configuración DIP SW activa
I1151	Reset de historial
I1154	Borrar tensión en terminal min/max
I1155	Borrar temperatura de electrónica
I1157	Contenido de memoria lista de eventos
I1256	Indicador: estado de acceso cambiado
I1264	Secuencia de seguridad abortada
I1335	Firmware cambiado

Número de información	Nombre de información
I1397	Fieldbus: estado de acceso cambiado
I1398	CDI: estado de acceso cambiado
I1440	Electrónica principal cambiada
I1444	Verificación del instrumento pasada
I1445	Verificación de fallo del instrumento
I1461	Fallo: verif. del sensor
I1512	Descarga iniciada
I1513	Descarga finalizada
I1514	Carga iniciada
I1515	Carga finalizada
I1551	Fijado el error de asignación
I1552	Fallo: verificación electrónica
I1554	Secuencia de seguridad iniciada
I1555	Secuencia de seguridad confirmada
I1556	Modo de seguridad apagado
I1956	Borrar


## 11.8 Reinicio del equipo

### 11.8.1 Reinicio del equipo a través del software de configuración

Borrar la configuración del instrumento -total o parcialmente - a un estado definido

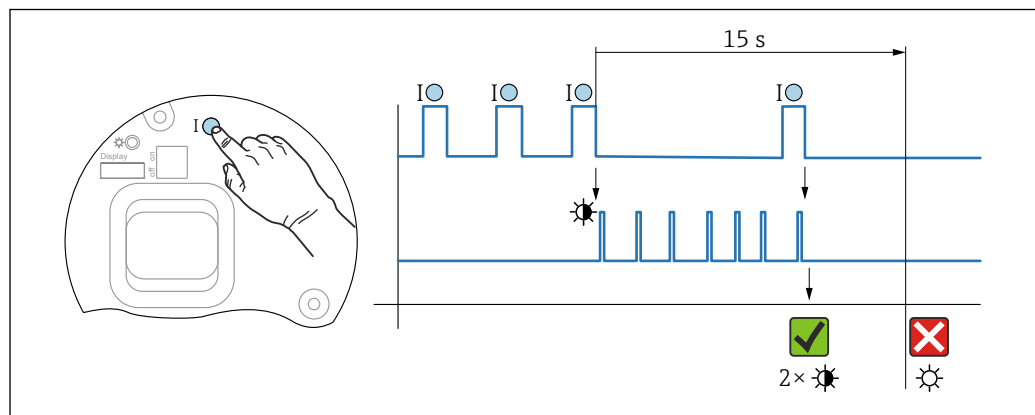
Navegación: Sistema → Gestión del equipo → Resetear dispositivo


Parámetro **Resetear dispositivo**

 Para conocer más detalles, véase el documento "Descripción de los parámetros del equipo".

### 11.8.2 Reiniciar el equipo mediante las teclas del módulo de la electrónica

**Restablecer la contraseña**



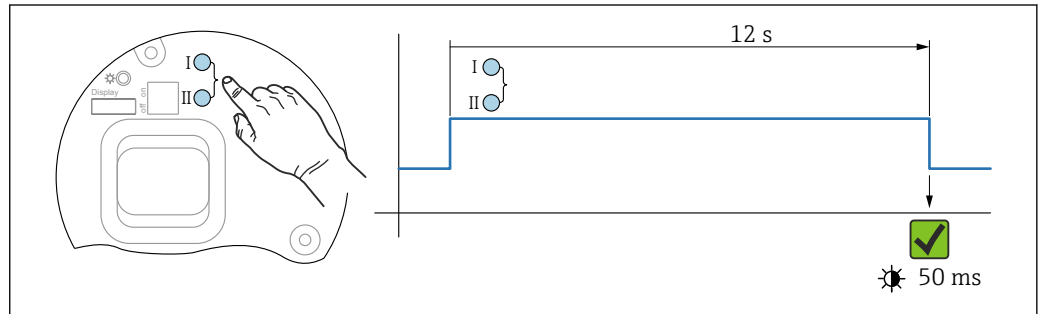
 27 Secuencia: reinicio de la contraseña

### Borrado/reinicio de la contraseña

1. Pulse la tecla de configuración I tres veces.
  - ↳ Se inicia la función Reiniciar contraseña; el LED parpadea.
2. Pulse la tecla de configuración I una vez en el transcurso de 15 s.
  - ↳ La contraseña se ha reiniciado; el LED parpadea brevemente.

Si no se presiona la tecla de configuración I en el transcurso de 15 s, la acción queda cancelada y el LED se apaga.

### Restablecimiento del equipo al ajuste de fábrica



28 Teclas de configuración en el módulo de la electrónica

### Restablecimiento del equipo al ajuste de fábrica

- ▶ Pulse simultáneamente la tecla de configuración I y la tecla de configuración II durante al menos 12 s.
  - ↳ Los datos del equipo se reinician al ajuste de fábrica; el LED parpadea brevemente.

## 11.9 Información del equipo

Toda la información sobre el equipo está contenida en el Submenú **Información**.

Navegación: Sistema → Información

Para obtener información detallada sobre el Submenú **Información**: Descripción de los parámetros del equipo.

### 11.10 Historial del firmware

Se puede pedir explícitamente una determinada versión de firmware mediante la estructura de pedido del producto. Así se puede asegurar la compatibilidad de la versión de firmware con una integración de sistema existente o prevista.

#### Versión

**01.00.00**

- Software inicial
- Válido desde: 1 de agosto de 2022


## 12 Mantenimiento

No requiere trabajo de mantenimiento especial.

## 12.1 Limpieza

### 12.1.1 Limpieza de superficies sin contacto con el producto

- Recomendación: Use un paño sin pelusa que esté seco o ligeramente humedecido con agua.
- No use objetos afilados ni detergentes agresivos que corroan las superficies (p. ej., los indicadores o la caja) y las juntas.
- No utilice vapor a alta presión.
- Tenga en cuenta el grado de protección del equipo.


 El detergente usado debe ser compatible con los materiales de la configuración del equipo. No use detergentes con ácidos minerales concentrados, bases ni disolventes orgánicos.

### 12.1.2 Limpieza de superficies en contacto con el producto

Tenga en cuenta lo siguiente para la limpieza y esterilización in situ (CIP/SIP):

- Use únicamente detergentes contra los cuales los materiales en contacto con el producto presenten suficiente resistencia.
- Tenga en cuenta la máxima temperatura admisible del producto.

## 12.2 Juntas

 Las juntas de proceso, situadas en la conexión a proceso del equipo, se deben sustituir periódicamente. El intervalo entre cambios depende de la frecuencia de los ciclos de limpieza, de la temperatura de limpieza y de la temperatura del producto.


## 13 Reparación

### 13.1 Información general

#### 13.1.1 Planteamiento de reparación

Concepto de reparación de Endress+Hauser

- Los equipos presentan un diseño modular
- Las reparaciones pueden ser llevadas a cabo por el personal de servicios de Endress +Hauser o por los mismos clientes si cuentan con la formación apropiada
- Las piezas de repuesto se agrupan en kits lógicos con las instrucciones de sustitución asociadas

 Para obtener más información sobre el servicio y las piezas de repuesto, póngase en contacto con su representante de ventas de Endress+Hauser.

#### 13.1.2 Reparación de equipos con certificación Ex

##### ADVERTENCIA

**Una reparación incorrecta puede comprometer la seguridad eléctrica.**

¡Riesgo de explosión!

- ▶ Las reparaciones en los equipos que cuenten con un certificado Ex deben ser efectuadas exclusivamente por personal especialista o por el personal de servicio técnico del fabricante y de conformidad con la normativa nacional.
- ▶ Se deben satisfacer las normas correspondientes y las normativas nacionales sobre zonas con peligro de explosión, las instrucciones de seguridad y los certificados.
- ▶ Utilizar exclusivamente piezas de repuesto originales.
- ▶ Indique el sistema de identificación del equipo en la placa de identificación. Únicamente se pueden usar como repuestos piezas que sean idénticas.
- ▶ Lleve a cabo las reparaciones conforme a las instrucciones.
- ▶ Solo el personal de servicio técnico del fabricante está autorizado a modificar un equipo certificado y convertirlo en otra versión certificada.

### 13.2 Piezas de repuesto



Las piezas de repuesto disponibles actualmente para el producto se pueden encontrar en línea en: <https://www.endress.com/deviceviewer> (→ Introduzca el número de serie)

### 13.3 Sustitución

##### ATENCIÓN

**No se permite la carga/descarga de datos si el equipo se utiliza en aplicaciones relacionadas con la seguridad.**

- ▶ Después de sustituir todo un equipo o módulo de la electrónica, los parámetros se pueden volver a descargar al equipo mediante la interfaz de comunicación. Para ello, los datos deben haberse cargado al PC previamente mediante el software "FieldCare/DeviceCare".

### 13.3.1 HistoROM

No es necesario realizar una calibración del equipo nueva después de cambiar la electrónica del indicador o el transmisor.



La pieza de repuesto se suministra sin HistoROM.

Después de cambiar la electrónica del transmisor, retire el HistoROM e introdúzcalo en la nueva pieza de repuesto.

## 13.4 Devolución

Los requisitos para una devolución segura del equipo pueden variar en función del tipo de equipo y de la legislación nacional.

1. Consulte la página web para obtener información:  
<https://www.endress.com/support/return-material>  
↳ Seleccione la región.
2. En caso de devolución del equipo, embálelo de forma que quede protegido de manera fiable contra impactos e influencias externas. El embalaje original es el que ofrece la mejor protección.

## 13.5 Eliminación



En los casos necesarios según la Directiva 2012/19/UE, sobre residuos de equipos eléctricos y electrónicos (RAEE), nuestro producto está marcado con el símbolo representativo a fin de minimizar los desechos de RAEE como residuos urbanos no seleccionados. No tire a la basura los productos que llevan la marca de residuos urbanos no seleccionados. En lugar de ello, devuélvalos al fabricante para que los elimine en las condiciones aplicables.

## 14 Accesorios

Los accesorios disponibles en estos momentos para el producto se pueden seleccionar en [www.endress.com](http://www.endress.com):

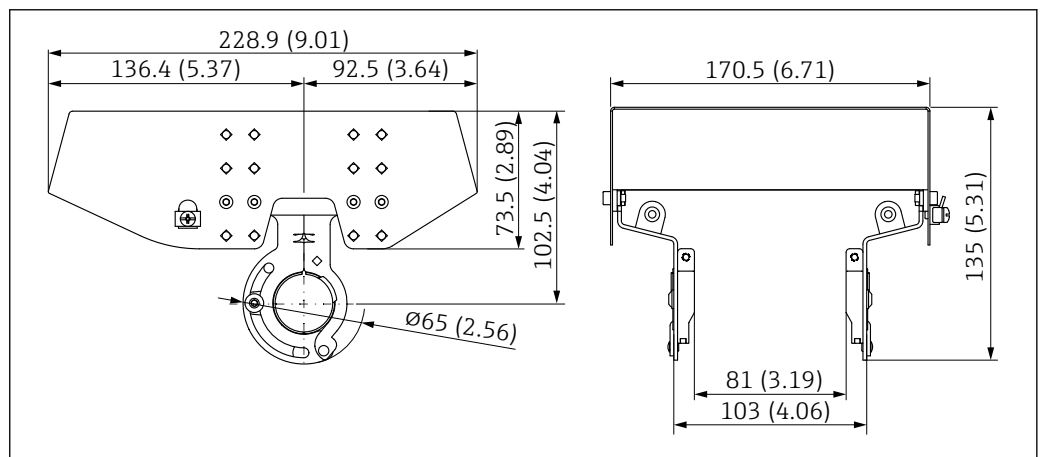
1. Seleccione el producto mediante los filtros y el campo de búsqueda.
2. Abra la página de producto.
3. Seleccione **Piezas de repuesto y accesorios**.

### 14.1 Tapa de protección ambiental: 316L, XW112

La tapa de protección ambiental se puede pedir junto con el equipo a través de la estructura de pedido del producto "Accesorio incluido".

Se utiliza para proteger contra la luz solar directa, las precipitaciones y el hielo.

La tapa de protección ambiental de 316L es adecuada para la caja de compartimento doble fabricada en aluminio o 316L. La entrega incluye el soporte para el montaje directo en la caja.



29 Medidas de la tapa de protección ambiental, 316 L, XW112. Unidad de medida mm (in)

#### Material

- Tapa de protección ambiental: 316L
- Tornillo de sujeción: A4
- Soporte: 316L

#### Código de pedido de accesorio:

71438303



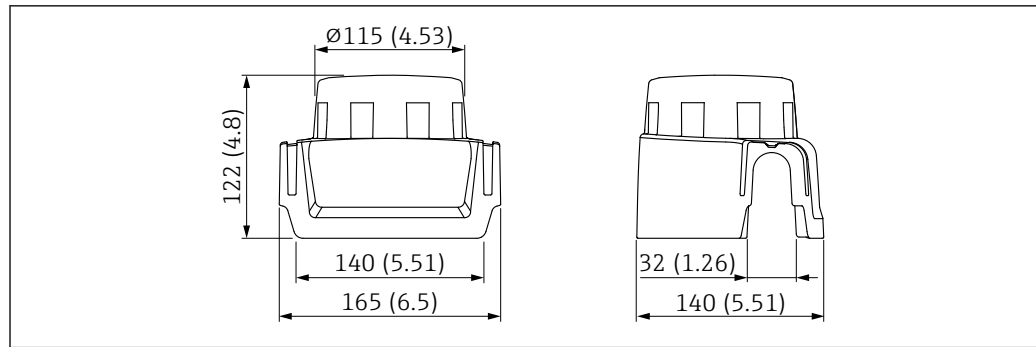
Documentación especial SD02424F

### 14.2 Tapa de protección ambiental, plástico, XW111

La tapa de protección ambiental se puede pedir junto con el equipo a través de la estructura de pedido del producto "Accesorio incluido".

Se utiliza para proteger contra la luz solar directa, las precipitaciones y el hielo.

La tapa de protección ambiental de plástico es adecuada para la caja de compartimento simple fabricada en aluminio. La entrega incluye el soporte para el montaje directo en la caja.



A0038280


30 Medidas de la tapa de protección ambiental, plástico, XW111. Unidad de medida mm (in)

### Material

Plástico

### Código de pedido de accesorio:

71438291

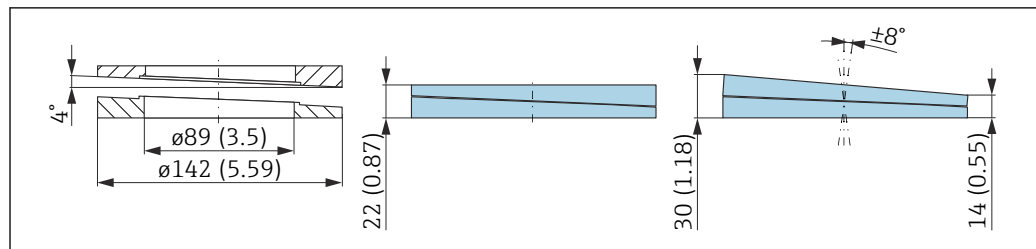
 Documentación especial SD02423F

## 14.3 Junta de brida regulable

La junta de brida regulable se usa para alinear el sensor con la superficie del producto. Se puede pedir directamente con el equipo a través de la estructura de pedido del producto "Accesorio incluido" o individualmente mediante el número de pedido específico.

### 14.3.1 Junta, ajustable, DN80

La junta, ajustable, DN80, es compatible con las bridas EN DN80 PN10/PN40



A0046695

### Datos técnicos

- Material: EPDM
- Tamaño de tornillo recomendado: M14
- Longitud de tornillo recomendada: 100 mm (3,9 in)
- Presión de proceso: -0,1 ... 0,1 bar (-1,45 ... 1,45 psi)
- Temperatura de proceso: -40 ... +80 °C (-40 ... +176 °F)

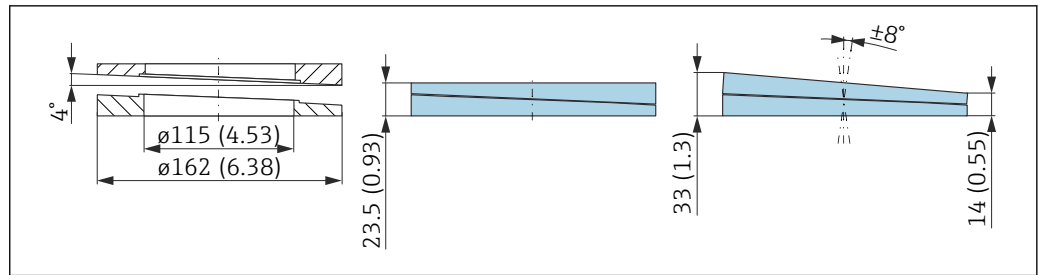
### Información para cursar pedidos

- La junta de brida se puede pedir junto con el equipo a través de la estructura de pedido del producto "Accesorio incluido".
- Número de pedido: 71074263

### 14.3.2 Junta, ajustable, DN100

La junta, ajustable, DN100, es compatible con las bridas EN DN100 PN10/PN16





A0046696

#### Datos técnicos

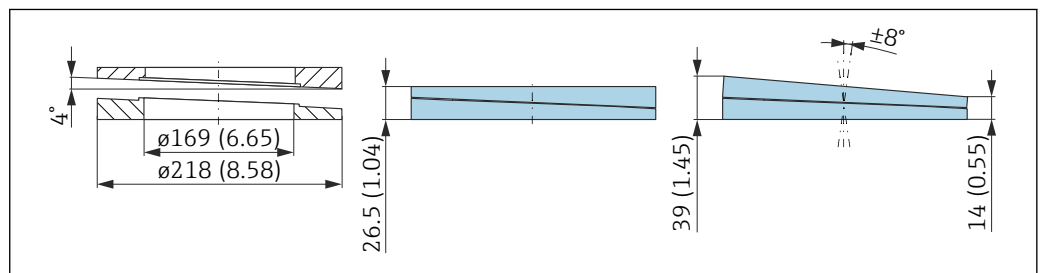
- Material: EPDM
- Tamaño de tornillo recomendado: M14
- Longitud de tornillo recomendada: 100 mm (3,9 in)
- Presión de proceso: -0,1 ... 0,1 bar (-1,45 ... 1,45 psi)
- Temperatura de proceso: -40 ... +80 °C (-40 ... +176 °F)

#### Información para cursar pedidos

- La junta de brida se puede pedir junto con el equipo a través de la estructura de pedido del producto "Accesorio incluido".
- Número de pedido: 71074264

### 14.3.3 Junta, ajustable, DN150

La junta, ajustable, DN150, es compatible con las bridas EN DN150 PN10/PN19



A0046697

#### Datos técnicos

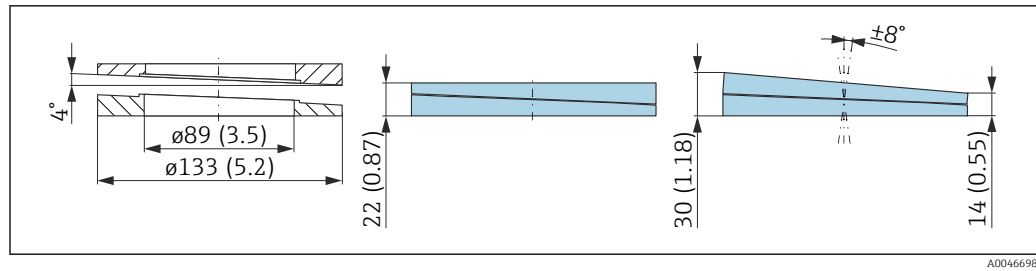
- Material: EPDM
- Tamaño de tornillo recomendado: M18
- Longitud de tornillo recomendada: 110 mm (4,3 in)
- Presión de proceso: -0,1 ... 0,1 bar (-1,45 ... 1,45 psi)
- Temperatura de proceso: -40 ... +80 °C (-40 ... +176 °F)

#### Información para cursar pedidos

- La junta de brida se puede pedir junto con el equipo a través de la estructura de pedido del producto "Accesorio incluido".
- Número de pedido: 71074265

### 14.3.4 Junta, ajustable, ASME 3"/JIS 80A

La junta, ajustable, ASME 3"/JIS 80A, es compatible con las bridas ASME 3" 150 lbs y JIS 80A 10K



A0046698

#### Datos técnicos

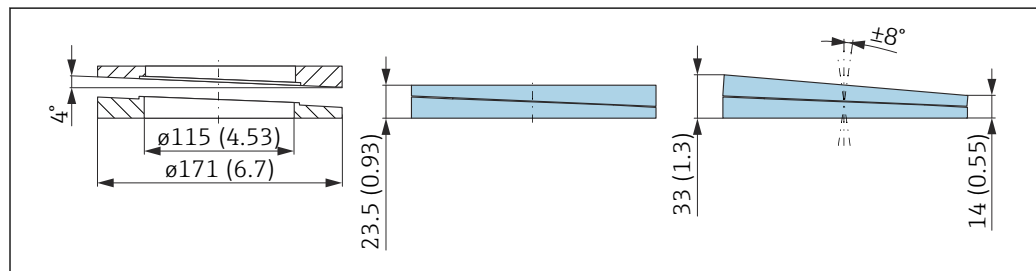
- Material: EPDM
- Tamaño de tornillo recomendado: M14
- Longitud de tornillo recomendada: 100 mm (3,9 in)
- Presión de proceso: -0,1 ... 0,1 bar (-1,45 ... 1,45 psi)
- Temperatura de proceso: -40 ... +80 °C (-40 ... +176 °F)

#### Información para cursar pedidos

- La junta de brida se puede pedir junto con el equipo a través de la estructura de pedido del producto "Accesorio incluido".
- Número de pedido: 71249070

### 14.3.5 Junta, ajustable, ASMR 4"

La junta, ajustable, ASME 4", es compatible con las bridas ASME 4" 150 lbs



A0046699

#### Datos técnicos

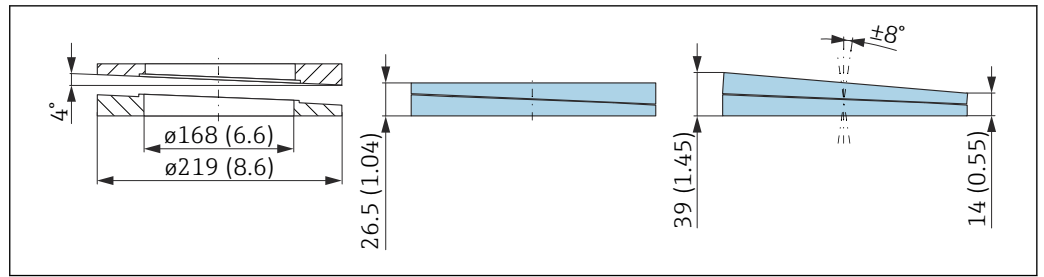
- Material: EPDM
- Tamaño de tornillo recomendado: M14
- Longitud de tornillo recomendada: 100 mm (3,9 in)
- Presión de proceso: -0,1 ... 0,1 bar (-1,45 ... 1,45 psi)
- Temperatura de proceso: -40 ... +80 °C (-40 ... +176 °F)

#### Información para cursar pedidos

- La junta de brida se puede pedir junto con el equipo a través de la estructura de pedido del producto "Accesorio incluido".
- Número de pedido: 71249072

### 14.3.6 Junta, ajustable, ASME 6"/JIS 150A

La junta, ajustable, ASME 6"/JIS 150A, es compatible con las bridas ASME 6" 150 lbs y JIS 150A 10K



A0046700

### Datos técnicos

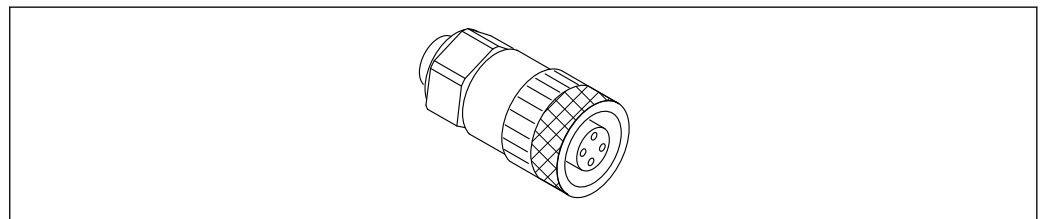
- Material: EPDM
- Tamaño de tornillo recomendado: M18
- Longitud de tornillo recomendada: 100 mm (3,9 in)
- Presión de proceso: -0,1 ... 0,1 bar (-1,45 ... 1,45 psi)
- Temperatura de proceso: -40 ... +80 °C (-40 ... +176 °F)

### Información para cursar pedidos

- La junta de brida se puede pedir junto con el equipo a través de la estructura de pedido del producto "Accesorio incluido".
- Número de pedido: 71249073

## 14.4 Conector M12


### 14.4.1 Conector hembra M12, lado del cable



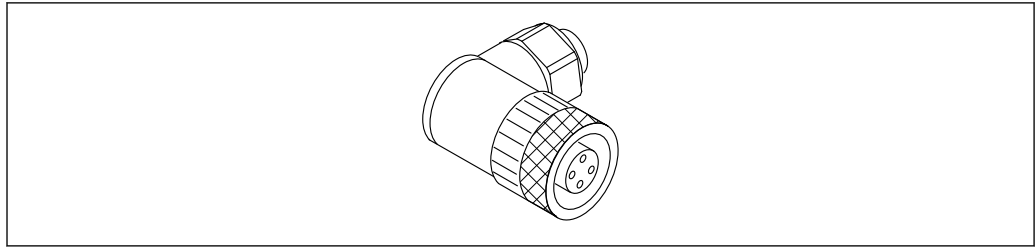
A0051231

31 Conector hembra M12, lado del cable


- Material:
  - Cuerpo: PBT
  - Tuerca de unión: cinc fundido niquelado
  - Junta: NBR
- Grado de protección (completamente bloqueado): IP67
- Acoplamiento Pg: Pg7
- Código de pedido: 52006263

 Documentación especial SD02586F


### 14.4.2 Conector hembra M12, 90 grados, lado del cable



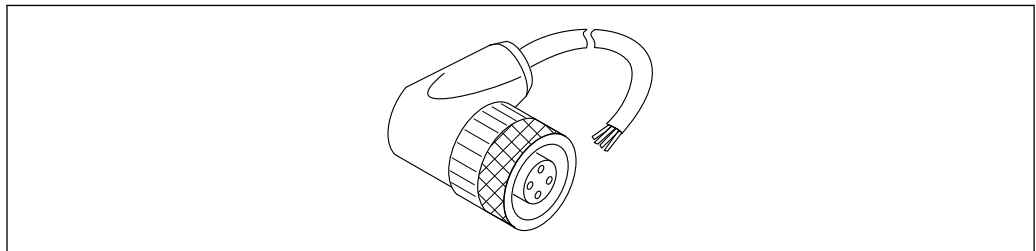
A0051232

 32 Conector hembra M12, en ángulo


- Material:
  - Cuerpo: PBT
  - Tuerca de unión: cinc fundido niquelado
  - Junta: NBR
- Grado de protección (completamente bloqueado): IP67
- Acoplamiento Pg: Pg7
- Código de pedido: 71114212

 Documentación especial SD02586F

### 14.4.3 Conector hembra M12, 100 grados, cable de 5 m (16 ft)



A0051233

 33 Conector hembra M12, 100 grados, cable de 5 m (16 ft)

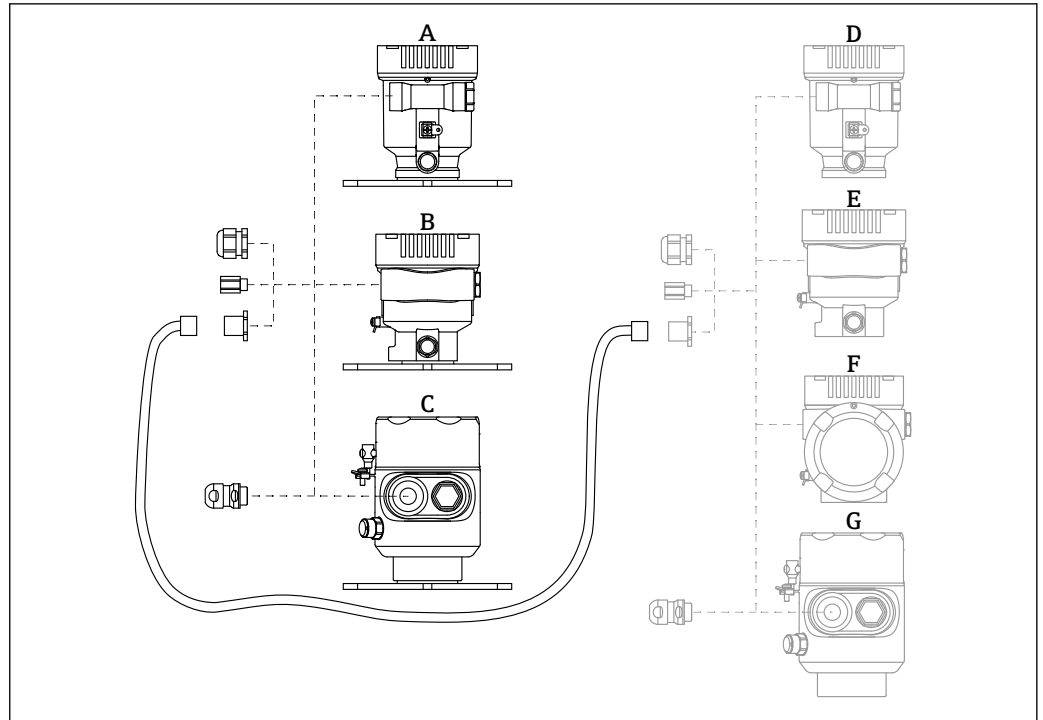
- Material del conector hembra M12:
  - Cuerpo: TPU
  - Tuerca de unión: cinc fundido niquelado
- Material del cable:
  - PVC
- Cable Li Y YM 4×0,34 mm<sup>2</sup> (20 AWG)
- Colores de los cables
  - 1 = BN = marrón
  - 2 = WH = blanco
  - 3 = BU = azul
  - 4 = BK = negro
- Código de pedido: 52010285

 Documentación especial SD02586F

## 14.5 Indicador remoto FHX50B

El indicador remoto puede solicitarse mediante el Configurador de producto.

Si se desea trabajar con el indicador remoto, debe pedirse la versión del equipo **preparado para pantalla FHX50B**.



A0046692

- A Caja de compartimento único, plástico, indicador remoto  
 B Caja de compartimento único, aluminio, indicador remoto  
 C Caja de compartimento único, 316L higiene, indicador remoto  
 D Lado del equipo, caja de compartimento único, plástico, preparada para el indicador FHX50B  
 E Lado del equipo, caja de compartimento único, aluminio, preparada para el indicador FHX50B  
 F Lado del equipo, caja de compartimento doble, forma de L, preparada para el indicador FHX50B  
 G Lado del equipo, caja de compartimento único, 316 L higiene, preparada para el indicador FHX50B

### Material de la caja de compartimento único, indicador remoto

- Aluminio
- Plástico

### Grado de protección:

- IP68/NEMA 6P
- IP66/NEMA 4x

### Cable de conexión:

- Cable de conexión (opcional) hasta 30 m (98 ft)
- Cable estándar proporcionado por el cliente hasta 60 m (197 ft)  
 Recomendación: EtherLine®-P CAT.5e desde LAPP.

### Especificaciones del cable de conexión proporcionado por el cliente

Tecnología de conexión Push-in CAGE CLAMP®, accionamiento con pulsador

- Sección transversal del conductor:
  - Conductor sólido de 0,2 ... 0,75 mm<sup>2</sup> (24 ... 18 AWG)
  - Conductor de hilo fino de 0,2 ... 0,75 mm<sup>2</sup> (24 ... 18 AWG)
  - Conductor de hilo fino; con terminal de empalme aislado de 0,25 ... 0,34 mm<sup>2</sup>
  - Conductor de hilo fino; sin terminal de empalme aislado de 0,25 ... 0,34 mm<sup>2</sup>
- Longitud de pelado 7 ... 9 mm (0,28 ... 0,35 in)
- Diámetro exterior: 6 ... 10 mm (0,24 ... 0,4 in)
- Longitud máxima del cable: 60 m (197 ft)

### Temperatura ambiente:

- -40 ... +80 °C (-40 ... +176 °F)
- Opción: -50 ... +80 °C (-58 ... +176 °F)



Documentación especial SD02991F

## 14.6 Aislador estanco al gas

Aislador de vidrio químicamente inerte que evita la entrada de gases en la caja del sistema electrónico.

Se puede pedir opcionalmente como "Accesorio montado" a través de la estructura de pedido del producto.

## 14.7 Commubox FXA195 HART

Para comunicaciones HART de seguridad intrínseca con FieldCare mediante interfaz USB



Información técnica TI00404F

## 14.8 Convertidor de lazo HART HMX50

Sirve para evaluar y convertir variables dinámicas HART del proceso en señales de corriente analógicas o valores límite.

### Número de pedido:

71063562



Información técnica TI00429F y manual de instrucciones BA00371F

## 14.9 FieldPort SWA50

Adaptador inteligente Bluetooth® y/o WirelessHART para todos los equipos de campo HART



Información técnica TI01468S

## 14.10 Adaptador inalámbrico HART SWA70

El adaptador WirelessHART se utiliza para la conexión inalámbrica de los equipos de campo. Puede integrarse fácilmente en los equipos de campo y las infraestructuras existentes, ofrece protección de datos y seguridad de transmisión y puede funcionar en paralelo con otras redes inalámbricas.



Manual de instrucciones BA00061S

## 14.11 Fieldgate FXA42

Fieldgate posibilita la comunicación entre equipos de tecnología 4 ... 20 mA Modbus RS485 y Modbus TCP conectados y los servicios SupplyCare Hosting o SupplyCare Enterprise. Las señales se transmiten por Ethernet TCP/IP, WLAN o radiotelefonía móvil (UMTS). Dispone de funciones de automatización avanzadas, como las opciones integradas Web-PLC, OpenVPN, y otras funciones.



Información técnica TI01297S y manual de instrucciones BA01778S

## 14.12 Field Xpert SMT70

Tableta PC universal y de altas prestaciones para la configuración del equipo en Zona 2 Ex y en zonas no-Ex



Información técnica TI01342S

## 14.13 DeviceCare SFE100

Herramienta de configuración para equipos de campo HART, PROFIBUS y Foundation Fieldbus



Información técnica TI01134S

## 14.14 FieldCare SFE500

Herramienta de software Plant Asset Management para la gestión de activos de la planta (PAM) basada en tecnología FDT

Puede configurar todas las unidades de campo inteligentes que usted tiene en su sistema y le ayuda a gestionarlas convenientemente. El uso de la información sobre el estado es también una forma sencilla y efectiva para chequear el estado de dicha unidades de campo.



Información técnica TI00028S

## 14.15 Memograph M RSG45

El gestor de datos avanzado es un sistema flexible y potente para organizar los valores de proceso.

El Memograph M se usa para la adquisición electrónica, visualización, registro, análisis, transmisión remota y archivo de señales de entrada analógicas y digitales, así como valores calculados.



Información técnica TI01180R y manual de instrucciones BA01338R

## 14.16 RN42

Barrera activa de un solo canal con fuente de alimentación de amplio alcance para la separación segura de 4 ... 20 mA circuitos de señal estándar, transparente HART.



Información técnica TI01584K y manual de instrucciones BA02090K

## 15 Datos técnicos

### 15.1 Entrada

---

**Variable medida** La variable medida es la distancia entre el punto de referencia y la superficie del producto. El nivel se calcula en base a "E", la distancia de vacío introducida.

---

**Rango de medición** El inicio del rango de medición es el punto en el que el haz incide en el fondo del depósito. Los niveles por debajo de este punto no se pueden medir, especialmente en el caso de las salidas cónicas. En este tipo de aplicaciones se puede utilizar una unidad de alineación para aumentar el rango máximo de medición.

#### Rango de medición máximo

El rango de medición máximo depende del tamaño y el diseño de la antena.

Antena	Rango de medición máximo
De trompeta, 316L, 65 mm (2,6 in)	125 m (410 ft)
De goteo, PTFE, 50 mm (2 in)	50 m (164 ft)
Montaje enrasado, PTFE, 80 mm (3 in)	125 m (410 ft)

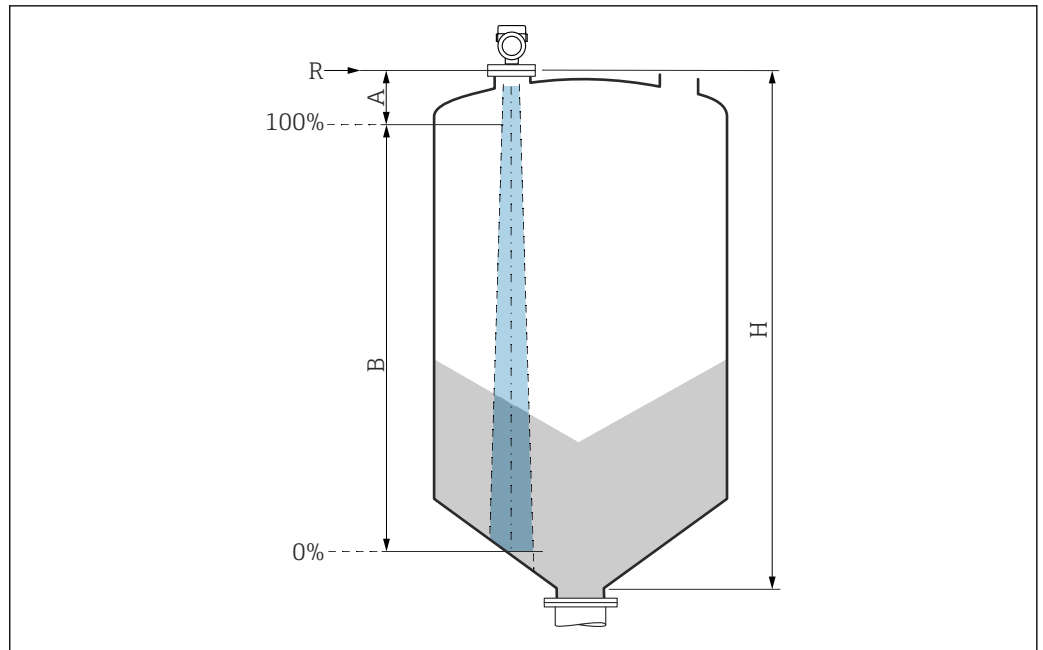
#### Rango de medición utilizable

El rango de medición utilizable depende del tamaño de la antena, de las propiedades de reflexión del producto, de la posición de instalación y de las posibles reflexiones interferentes.

En principio, la medición resulta posible hasta el extremo de la antena.

Según la posición del producto (ángulo de reposo), y a fin de evitar daños materiales debidos a productos abrasivos y el depósito de adherencias sobre la antena, el final del rango de medición se debería seleccionar 10 mm (0,4 in) antes del extremo de la antena.





A0051659

- A Longitud de la antena + 10 mm (0,4 in)  
 B Rango de medición utilizable  
 H Altura del silo  
 R Punto de referencia de la medición, varía según el sistema de antena

Para obtener más información sobre el punto de referencia, véase → Estructura mecánica.

- Para obtener los valores de permitividad relativa (valores de  $\epsilon_r$ ) de muchos productos de uso habitual en la industria, consulte las fuentes siguientes:
- Permitividad relativa (valor de  $\epsilon_r$ ), compendio CP01076F
  - Aplicación "DC Values App" de Endress+Hauser (disponible para iOS y Android)

Frecuencia operativa Aprox.80 GHz  
 En un depósito se pueden montar hasta 8 equipos sin que se influyan unos a otros.

Potencia de transmisión

- Potencia de pico: <1,5 mW
- Potencia de salida media: <70  $\mu$ W

## 15.2 Salida

Señal de salida **HART**

**Codificación de las señales:**  
 FSK  $\pm$ 0,5 mA mediante señal de corriente


**Velocidad de transmisión de datos:**  
 1200 Bit/s

**Aislamiento galvánico:**  
 Sí


**Salida de corriente 1, 4 ... 20 mA pasiva**  
 4 ... 20 mA con protocolo de comunicación digital superpuesto HART, a 2 hilos

La salida de corriente 1 ofrece tres modos operativos para seleccionar:

- 4,0 ... 20,5 mA
- NAMUR NE 43: 3,8 ... 20,5 mA (ajuste de fábrica)
- Modo EE. UU.: 3,9 ... 20,8 mA

 La salida de corriente 1 siempre se asigna al valor medido de nivel.

### Salida de corriente 2, 4 ... 20 mA pasiva (opcional)

 La salida de corriente 2 está disponible como opción.


La salida de corriente 2 ofrece tres modos operativos para seleccionar:

- 4,0 ... 20,5 mA
- NAMUR NE 43: 3,8 ... 20,5 mA (ajuste de fábrica)
- Modo EE. UU.: 3,9 ... 20,8 mA



 La salida de corriente 2 se puede asignar a las siguientes variables del equipo:

- Nivel linealizado
- Distancia
- Volt. terminales
- Temperatura de la electrónica
- Temperatura del sensor
- Amplitud absoluta de eco
- Amplitud relativa de eco
- Área de acoplamiento
- Porcentaje del rango
- Corriente de lazo
- Corriente en el conector
- Parámetro **Índice de adherencia**, opcional (Guía → Heartbeat Technology → Detección adherencias → Configuración → Índice de adherencia)
- Parámetro **¿Det de adherencia salida corriente 2?**, opcional (Guía → Heartbeat Technology → Detección adherencias → Ajuste del diagnóstico → ¿Det de adherencia salida corriente 2?) Nota: Si se selecciona aquí "Sí", se sobrescribe el ajuste previo de "Ajustes de salida".
- Parámetro **Índice de espuma**, opcional (Guía → Heartbeat Technology → Detección de espumas → Configuración → Índice de espuma)
- Parámetro **¿Detec. espuma en salida de corriente 2?**, opcional (Guía → Heartbeat Technology → Detección de espumas → Ajuste del diagnóstico → ¿Detec. espuma en salida de corriente 2?) Nota: Si se selecciona aquí "Sí", se sobrescribe el ajuste previo de "Ajustes de salida".
- Parámetro **¿Diag de lazo en salida de corriente 2?**, opcional (Guía → Heartbeat Technology → Diagnósticos de lazo → Activar/Desactivar → ¿Diag de lazo en salida de corriente 2?) Nota: Si se selecciona aquí "Sí", se sobrescribe el ajuste previo de "Ajustes de salida".

### Salida de conmutación (opcional)

 La salida de conmutación está disponible como opción.

- Función:
  - Abrir el colector de salida de conmutación
- Comportamiento de conmutación:
  - Binario (conductivo o no conductivo), conmuta cuando se alcanza el punto de activación / punto de desactivación programable
- Modo de fallos:
  - No conductivo
- Datos de conexión eléctrica:
  - $U = 16 \dots 35 \text{ V}_{DC}$ ,  $I = 0 \dots 40 \text{ mA}$

- Resistencia interna:  
 $R_i < 880 \Omega$   
 Al planear la configuración, debe tenerse en cuenta la caída de tensión en esta resistencia interna. Por ejemplo, la tensión resultante en un relé conectado debe ser suficientemente grande como para conmutar el relé.  
 Para disfrutar de una inmunidad óptima contra interferencias, recomendamos conectar un resistor externo (resistencia interna del relé o resistor de polarización) de  $< 1 \text{ k}\Omega$ .
  - Tensiones de aislamiento:  
 Tensión de aislamiento flotante de  $1350 \text{ V}_{DC}$  respecto a la alimentación y de  $500 \text{ V}_{AC}$  respecto a tierra
  - Punto de conmutación:  
 Programable por el usuario, separado para el punto de activación y el de desactivación
  - Retardo en la conmutación:  
 Programable por el usuario en el rango  $0 \dots 100 \text{ s}$ , separado para el punto de activación y el de desactivación
  - Velocidad de lectura:  
 Corresponde al ciclo de medición
  - Número de ciclos de conmutación:  
 Ilimitado
-  La salida de conmutación se puede asignar a las siguientes variables del equipo:
- Nivel linealizado
  - Distancia
  - Volt. terminales
  - Temperatura de la electrónica
  - Temperatura del sensor
  - Amplitud relativa de eco
  - Área de acoplamiento
  - Parámetro **Índice de adherencia**, opcional (Guía → Heartbeat Technology → Detección adherencias → Configuración → Índice de adherencia)
  - Parámetro **Adherencias en la salida conmutada?**, opcional (Guía → Heartbeat Technology → Detección adherencias → Ajuste del diagnóstico → Adherencias en la salida conmutada?) Nota: Si se selecciona aquí "Sí", se sobrescribe el ajuste previo de "Ajustes de salida".
  - Parámetro **Índice de espuma**, opcional (Guía → Heartbeat Technology → Detección de espumas → Configuración → Índice de espuma)
  - Parámetro **Detección espuma salida conmutada?**, opcional (Guía → Heartbeat Technology → Detección de espumas → Ajuste del diagnóstico → Detección espuma salida conmutada?) Nota: Si se selecciona aquí "Sí", se sobrescribe el ajuste previo de "Ajustes de salida".
  - Parámetro **¿Diagnóstico de lazo en salida de int?**, opcional (Guía → Heartbeat Technology → Diagnósticos de lazo → Activar/Desactivar → ¿Diagnóstico de lazo en salida de int?) Nota: Si se selecciona aquí "Sí", se sobrescribe el ajuste previo de "Ajustes de salida".

Señal en alarma

#### Salida de corriente

Modo de fallo (según recomendación NAMUR NE 43):

- Alarma de mínimo (= ajuste de fábrica):  $3,6 \text{ mA}$
- Alarma de máximo:  $22 \text{ mA}$
- Modo de fallo con valor configurable por el usuario:  $3,59 \dots 22,5 \text{ mA}$

#### Indicador local

Señal de estado (según recomendación NAMUR NE 107):

Indicador de textos sencillos

#### Software de configuración mediante interfaz de servicio (CDI)

Señal de estado (según recomendación NAMUR NE 107):

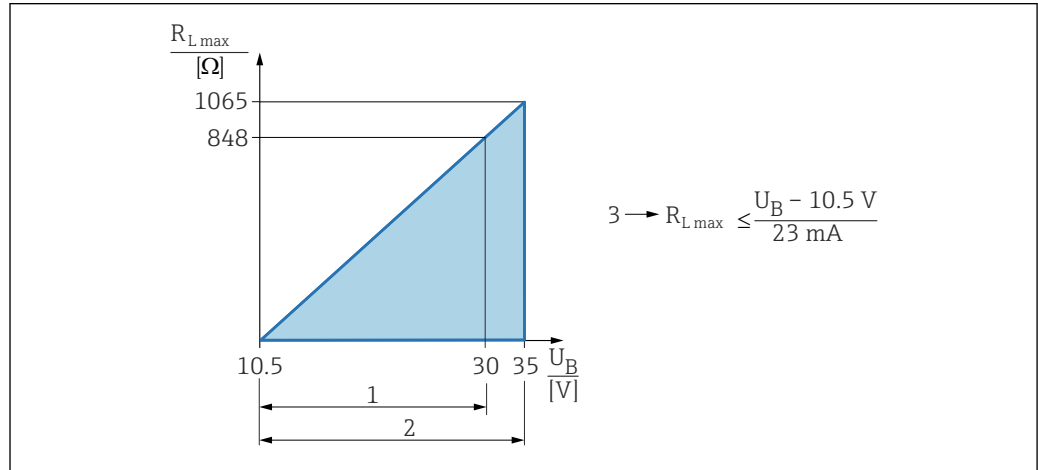
Indicador de textos sencillos

**Software de configuración a través de comunicación HART**

Señal de estado (según recomendación NAMUR NE 107):  
 Indicador de textos sencillos

Carga

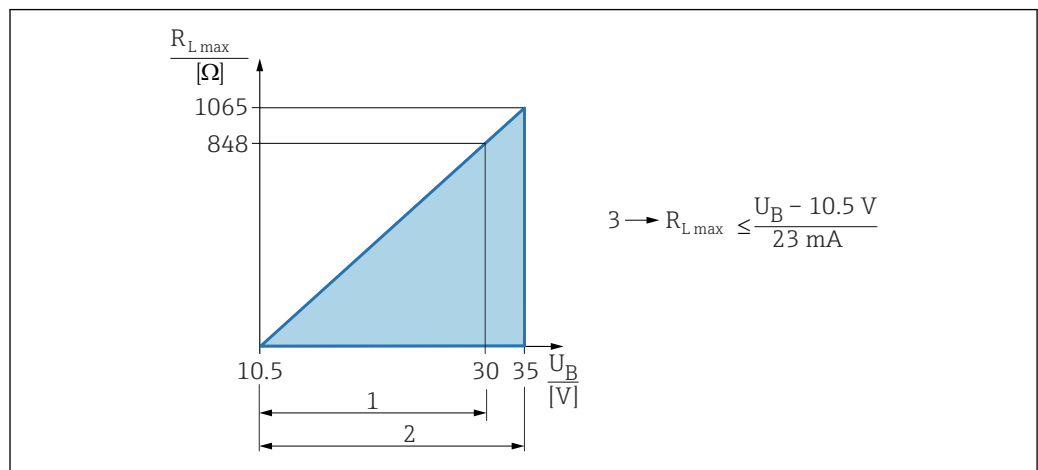
**4 ... 20 mA pasiva, HART**



- 1 Fuente de alimentación 10,5 ... 30 VDC Ex i
- 2 Alimentación 10,5 ... 35 VCC, para otros tipos de protección y para versiones de equipo no certificadas
- 3  $R_{L,max}$  resistencia de carga máxima
- $U_B$  Tensión de alimentación

**i** Operaciones de configuración desde una consola o un PC con software de configuración: ha de tenerse en cuenta una resistencia mínima para comunicaciones de 250 Ω.

**4 ... 20 mA pasiva, salida de corriente 2 (opcional)**



- 1 Fuente de alimentación 10,5 ... 30 VDC Ex i
- 2 Alimentación 10,5 ... 35 VCC, para otros tipos de protección y para versiones de equipo no certificadas
- 3  $R_{L,max}$  resistencia de carga máxima
- $U_B$  Tensión de alimentación

Linealización

La función de linealización del equipo permite convertir el valor medido en cualquier unidad de longitud, peso, caudal o volumen.

**Curvas de linealización preprogramadas**

Las tablas de linealización para calcular el volumen de los siguientes depósitos están preprogramadas en el equipo:

- Fondo piramidal
- Fondo cónico
- Fondo inclinado
- Cilindro horizontal
- Tanque esférico

Se pueden introducir otras tablas de linealización de hasta 32 pares de valores manualmente.

---

**Datos específicos del protocolo**
**HART****ID del fabricante:**

17 (0x11{hex})

**ID del tipo de equipo:**

0x11C1

**Revisión del equipo:**

1

**Especificación HART:**

7

**Versión DD:**

1

**Ficheros de descripción del equipo (DTM, DD)**

Información y ficheros disponibles en:

- [www.endress.com](http://www.endress.com)

En la página de producto del equipo: Documentos/Software → Controladores del equipo

- [www.fieldcommgroup.org](http://www.fieldcommgroup.org)

**Carga HART:**Mín. 250  $\Omega$ *Variables de equipo HART*

Los valores medidos siguientes se asignan de fábrica a las variables del equipo:

Variable del equipo	Valor medido
Asignación valor primario (El valor primario [PV] se aplica siempre a la salida de corriente 1)	Nivel linealizado
Asignación valor secundario	Distancia
Asignación de valor terciario	Amplitud absoluta de eco
Asignación VC	Amplitud relativa de eco

*Selección de las variables de equipo HART*

- Nivel linealizado
- Distancia
- Volt. terminales
- Temperatura de la electrónica
- Temperatura del sensor
- Amplitud absoluta de eco
- Amplitud relativa de eco
- Área de acoplamiento
- Porcentaje del rango
- Corriente de lazo
- Corriente en el conector

- Parámetro **Índice de adherencia**, opcional (Guía → Heartbeat Technology → Detección adherencias → Configuración → Índice de adherencia)
- Parámetro **Detección adherencias**, opcional (Guía → Heartbeat Technology → Detección adherencias → Configuración → Detección adherencias)
- Parámetro **Índice de espuma**, opcional (Guía → Heartbeat Technology → Detección de espumas → Configuración → Índice de espuma)
- Parámetro **Detección de espumas**, opcional (Guía → Heartbeat Technology → Detección de espumas → Configuración → Detección de espumas)
- Parámetro **Diagnósticos de lazo**, opcional (Diagnóstico → Heartbeat Technology → Diagnósticos de lazo → Diagnósticos de lazo)

*Funciones compatibles*

- Modo de ráfaga
- Estado del transmisor adicional
- Bloqueo del equipo

Datos del HART inalámbrico

**Tensión de arranque mínima:**  
10,5 V

**Corriente de arranque:**  
< 3,6 mA

**Tiempo de inicio:**  
< 15 s

**Tensión de servicio mínima:**  
10,5 V

**Corriente Multidrop:**  
4 mA

**Tiempo para establecer la conexión:**  
< 30 s

### 15.3 Entorno

Rango de temperatura ambiente

Los valores siguientes son válidos hasta una temperatura de proceso de +85 °C (+185 °F). A temperaturas de proceso superiores, la temperatura ambiente admisible se reduce.

- Sin indicador LCD:
  - Estándar: -40 ... +85 °C (-40 ... +185 °F)
  - Disponible como opción: -50 ... +85 °C (-58 ... +185 °F) con vida útil y ejecución restringidas
  - Disponible opcionalmente: -60 ... +85 °C (-76 ... +185 °F) con limitaciones en cuanto a vida útil y prestaciones; por debajo de -50 °C (-58 °F): los equipos pueden sufrir daños permanentes
- Con indicador LCD: -40 ... +85 °C (-40 ... +185 °F) con limitaciones en propiedades ópticas tales como la velocidad de indicación y el contraste, por ejemplo. Puede usarse sin limitaciones hasta -20 ... +60 °C (-4 ... +140 °F)

**Restricción de la temperatura ambiente**

En el caso de equipos con la salida de corriente 2 o la salida de conmutación, el límite de la temperatura ambiente admisible se reduce en 5 K debido a que la temperatura de funcionamiento del sistema electrónico es más alta.

 En caso de funcionamiento en el exterior con luz solar intensa:

- Monte el equipo en la sombra.
- Evite la radiación solar directa, sobre todo en zonas climáticas cálidas.
- Utilizar una tapa de protección ambiental (véase accesorios).

## Límites de temperatura ambiente

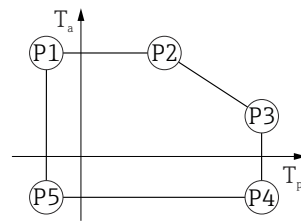
La temperatura ambiente admisible ( $T_a$ ) depende del material de la caja seleccionado (Configurador de producto → Caja; material →) y del rango de temperatura de proceso elegido (Configurador de producto → Aplicación →).

Si la conexión a proceso se encuentra a la temperatura ( $T_p$ ), la temperatura ambiente admisible ( $T_a$ ) se reduce.

**i** La información siguiente solo toma en consideración los aspectos funcionales. Las versiones certificadas del equipo pueden estar sujetas a limitaciones adicionales.

## Caja de plástico

Caja de plástico; temperatura de proceso  $-40 \dots +80 \text{ °C}$  ( $-40 \dots +176 \text{ °F}$ )



A0032024

**34** Caja de plástico; temperatura de proceso  $-40 \dots +80 \text{ °C}$  ( $-40 \dots +176 \text{ °F}$ )

P1 =  $T_p: -40 \text{ °C}$  ( $-40 \text{ °F}$ ) |  $T_a: +76 \text{ °C}$  ( $+169 \text{ °F}$ )

P2 =  $T_p: +76 \text{ °C}$  ( $+169 \text{ °F}$ ) |  $T_a: +76 \text{ °C}$  ( $+169 \text{ °F}$ )

P3 =  $T_p: +80 \text{ °C}$  ( $+176 \text{ °F}$ ) |  $T_a: +75 \text{ °C}$  ( $+167 \text{ °F}$ )

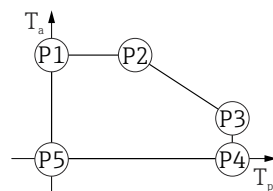
P4 =  $T_p: +80 \text{ °C}$  ( $+176 \text{ °F}$ ) |  $T_a: -40 \text{ °C}$  ( $-40 \text{ °F}$ )

P5 =  $T_p: -40 \text{ °C}$  ( $-40 \text{ °F}$ ) |  $T_a: -40 \text{ °C}$  ( $-40 \text{ °F}$ )

**i** En el caso de los equipos con una caja de plástico y homologación CSA C/US, la temperatura de proceso seleccionada de

$-40 \dots +80 \text{ °C}$  ( $-40 \dots +176 \text{ °F}$ ) está limitada a  $0 \dots +80 \text{ °C}$  ( $+32 \dots +176 \text{ °F}$ ).

Limitación a una temperatura de proceso de  $0 \dots +80 \text{ °C}$  ( $+32 \dots +176 \text{ °F}$ ) con homologación CSA C/US y caja de plástico



A0048826

**35** Caja de plástico; temperatura de proceso  $0 \dots +80 \text{ °C}$  ( $+32 \dots +176 \text{ °F}$ ) con homologación CSA C/US

P1 =  $T_p: 0 \text{ °C}$  ( $+32 \text{ °F}$ ) |  $T_a: +76 \text{ °C}$  ( $+169 \text{ °F}$ )

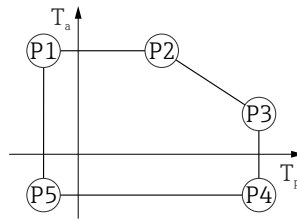
P2 =  $T_p: +76 \text{ °C}$  ( $+169 \text{ °F}$ ) |  $T_a: +76 \text{ °C}$  ( $+169 \text{ °F}$ )

P3 =  $T_p: +80 \text{ °C}$  ( $+176 \text{ °F}$ ) |  $T_a: +75 \text{ °C}$  ( $+167 \text{ °F}$ )

P4 =  $T_p: +80 \text{ °C}$  ( $+176 \text{ °F}$ ) |  $T_a: 0 \text{ °C}$  ( $+32 \text{ °F}$ )

P5 =  $T_p: 0 \text{ °C}$  ( $+32 \text{ °F}$ ) |  $T_a: 0 \text{ °C}$  ( $+32 \text{ °F}$ )

Caja de plástico; temperatura de proceso  $-40 \dots +150 \text{ °C}$  ( $-40 \dots +302 \text{ °F}$ )



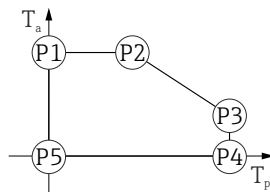
A0032024

36 Caja de plástico; temperatura de proceso  $-40 \dots +150 \text{ °C}$  ( $-40 \dots +302 \text{ °F}$ )

- P1 =  $T_p: -40 \text{ °C} (-40 \text{ °F}) \mid T_a: +76 \text{ °C} (+169 \text{ °F})$
- P2 =  $T_p: +76 \text{ °C} (+169 \text{ °F}) \mid T_a: +76 \text{ °C} (+169 \text{ °F})$
- P3 =  $T_p: +150 \text{ °C} (+302 \text{ °F}) \mid T_a: +25 \text{ °C} (+77 \text{ °F})$
- P4 =  $T_p: +150 \text{ °C} (+302 \text{ °F}) \mid T_a: -40 \text{ °C} (-40 \text{ °F})$
- P5 =  $T_p: -40 \text{ °C} (-40 \text{ °F}) \mid T_a: -40 \text{ °C} (-40 \text{ °F})$

**i** En el caso de los equipos con una caja de plástico y homologación CSA C/US, la temperatura de proceso seleccionada de  $-40 \dots +150 \text{ °C}$  ( $-40 \dots +302 \text{ °F}$ ) está limitada a  $0 \dots +150 \text{ °C}$  ( $+32 \dots +302 \text{ °F}$ ).

Limitación a una temperatura de proceso de  $0 \dots +150 \text{ °C}$  ( $+32 \dots +302 \text{ °F}$ ) con homologación CSA C/US y caja de plástico

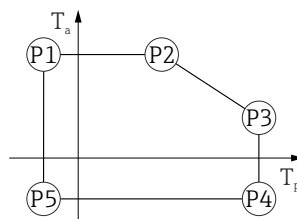


A0048826

37 Caja de plástico; temperatura de proceso  $0 \dots +150 \text{ °C}$  ( $+32 \dots +302 \text{ °F}$ ) con homologación CSA C/US

- P1 =  $T_p: 0 \text{ °C} (+32 \text{ °F}) \mid T_a: +76 \text{ °C} (+169 \text{ °F})$
- P2 =  $T_p: +76 \text{ °C} (+169 \text{ °F}) \mid T_a: +76 \text{ °C} (+169 \text{ °F})$
- P3 =  $T_p: +150 \text{ °C} (+302 \text{ °F}) \mid T_a: +25 \text{ °C} (+77 \text{ °F})$
- P4 =  $T_p: +150 \text{ °C} (+302 \text{ °F}) \mid T_a: 0 \text{ °C} (+32 \text{ °F})$
- P5 =  $T_p: 0 \text{ °C} (+32 \text{ °F}) \mid T_a: 0 \text{ °C} (+32 \text{ °F})$

Caja de plástico; temperatura de proceso  $-40 \dots +200 \text{ °C}$  ( $-40 \dots +392 \text{ °F}$ )



A0032024

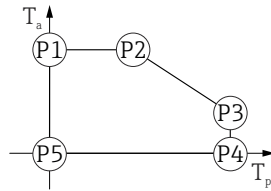
38 Caja de plástico; temperatura de proceso  $-40 \dots +200 \text{ °C}$  ( $-40 \dots +392 \text{ °F}$ )

- P1 =  $T_p: -40 \text{ °C} (-40 \text{ °F}) \mid T_a: +76 \text{ °C} (+169 \text{ °F})$
- P2 =  $T_p: +76 \text{ °C} (+169 \text{ °F}) \mid T_a: +76 \text{ °C} (+169 \text{ °F})$
- P3 =  $T_p: +200 \text{ °C} (+392 \text{ °F}) \mid T_a: +27 \text{ °C} (+81 \text{ °F})$
- P4 =  $T_p: +200 \text{ °C} (+392 \text{ °F}) \mid T_a: -40 \text{ °C} (-40 \text{ °F})$
- P5 =  $T_p: -40 \text{ °C} (-40 \text{ °F}) \mid T_a: -40 \text{ °C} (-40 \text{ °F})$

**i** En el caso de los equipos con una caja de plástico y homologación CSA C/US, la temperatura de proceso seleccionada de  $-40 \dots +200 \text{ °C}$  ( $-40 \dots +392 \text{ °F}$ ) está limitada a  $0 \dots +200 \text{ °C}$  ( $+32 \dots +392 \text{ °F}$ ).



Limitación a una temperatura de proceso de 0 ... +200 °C (+32 ... +392 °F) con homologación CSA C/US y caja de plástico

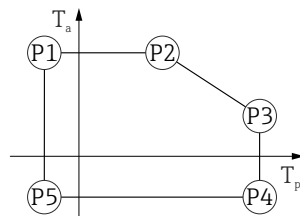


A0048826

39 Caja de plástico; temperatura de proceso 0 ... +200 °C (+32 ... +392 °F) con homologación CSA C/US

- P1 =  $T_p: 0\text{ °C (+32 °F)}$  |  $T_a: +76\text{ °C (+169 °F)}$
- P2 =  $T_p: +76\text{ °C (+169 °F)}$  |  $T_a: +76\text{ °C (+169 °F)}$
- P3 =  $T_p: +200\text{ °C (+392 °F)}$  |  $T_a: +27\text{ °C (+81 °F)}$
- P4 =  $T_p: +200\text{ °C (+392 °F)}$  |  $T_a: 0\text{ °C (+32 °F)}$
- P5 =  $T_p: 0\text{ °C (+32 °F)}$  |  $T_a: 0\text{ °C (+32 °F)}$

Caja de plástico; temperatura del proceso -40 ... +280 °C (-40 ... +536 °F)



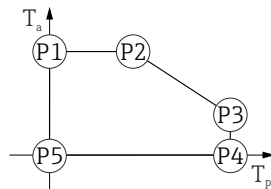
A0032024

40 Caja de plástico; temperatura del proceso -40 ... +280 °C (-40 ... +536 °F)

- P1 =  $T_p: -40\text{ °C (-40 °F)}$  |  $T_a: +76\text{ °C (+169 °F)}$
- P2 =  $T_p: +76\text{ °C (+169 °F)}$  |  $T_a: +76\text{ °C (+169 °F)}$
- P3 =  $T_p: +280\text{ °C (+536 °F)}$  |  $T_a: +48\text{ °C (+118 °F)}$
- P4 =  $T_p: +280\text{ °C (+536 °F)}$  |  $T_a: -40\text{ °C (-40 °F)}$
- P5 =  $T_p: -40\text{ °C (-40 °F)}$  |  $T_a: -40\text{ °C (-40 °F)}$

**i** En el caso de los equipos con una caja de plástico y homologación CSA C/US, la temperatura de proceso seleccionada de -40 ... +280 °C (-40 ... +536 °F) está limitada a 0 ... +280 °C (+32 ... +536 °F).

Limitación a una temperatura de proceso de 0 ... +280 °C (+32 ... +536 °F) con homologación CSA C/US y caja de plástico

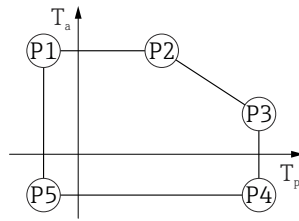


A0048826

41 Caja de plástico; temperatura de proceso 0 ... +280 °C (+32 ... +536 °F) con homologación CSA C/US

- P1 =  $T_p: 0\text{ °C (+32 °F)}$  |  $T_a: +76\text{ °C (+169 °F)}$
- P2 =  $T_p: +76\text{ °C (+169 °F)}$  |  $T_a: +76\text{ °C (+169 °F)}$
- P3 =  $T_p: +280\text{ °C (+536 °F)}$  |  $T_a: +48\text{ °C (+118 °F)}$
- P4 =  $T_p: +280\text{ °C (+536 °F)}$  |  $T_a: 0\text{ °C (+32 °F)}$
- P5 =  $T_p: 0\text{ °C (+32 °F)}$  |  $T_a: 0\text{ °C (+32 °F)}$

Caja de plástico; temperatura de proceso  $-40 \dots +450 \text{ }^\circ\text{C}$  ( $-40 \dots +842 \text{ }^\circ\text{F}$ )



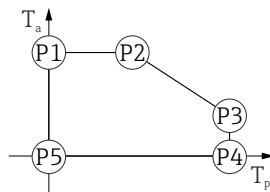
A0032024

42 Caja de plástico; temperatura de proceso  $-40 \dots +450 \text{ }^\circ\text{C}$  ( $-40 \dots +842 \text{ }^\circ\text{F}$ )

- P1 =  $T_p: -40 \text{ }^\circ\text{C} (-40 \text{ }^\circ\text{F}) \mid T_a: +76 \text{ }^\circ\text{C} (+169 \text{ }^\circ\text{F})$
- P2 =  $T_p: +76 \text{ }^\circ\text{C} (+169 \text{ }^\circ\text{F}) \mid T_a: +76 \text{ }^\circ\text{C} (+169 \text{ }^\circ\text{F})$
- P3 =  $T_p: +450 \text{ }^\circ\text{C} (+842 \text{ }^\circ\text{F}) \mid T_a: +20 \text{ }^\circ\text{C} (+68 \text{ }^\circ\text{F})$
- P4 =  $T_p: +450 \text{ }^\circ\text{C} (+842 \text{ }^\circ\text{F}) \mid T_a: -40 \text{ }^\circ\text{C} (-40 \text{ }^\circ\text{F})$
- P5 =  $T_p: -40 \text{ }^\circ\text{C} (-40 \text{ }^\circ\text{F}) \mid T_a: -40 \text{ }^\circ\text{C} (-40 \text{ }^\circ\text{F})$

**i** En el caso de los equipos con una caja de plástico y homologación CSA C/US, la temperatura de proceso seleccionada de  $-40 \dots +450 \text{ }^\circ\text{C}$  ( $-40 \dots +842 \text{ }^\circ\text{F}$ ) está limitada a  $0 \dots +450 \text{ }^\circ\text{C}$  ( $+32 \dots +842 \text{ }^\circ\text{F}$ ).

Limitación a una temperatura de proceso de  $0 \dots +450 \text{ }^\circ\text{C}$  ( $+32 \dots +842 \text{ }^\circ\text{F}$ ) con homologación CSA C/US y caja de plástico



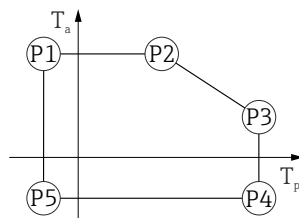
A0048826

43 Caja de plástico; temperatura de proceso  $0 \dots +450 \text{ }^\circ\text{C}$  ( $+32 \dots +842 \text{ }^\circ\text{F}$ ) con homologación CSA C/US

- P1 =  $T_p: 0 \text{ }^\circ\text{C} (+32 \text{ }^\circ\text{F}) \mid T_a: +76 \text{ }^\circ\text{C} (+169 \text{ }^\circ\text{F})$
- P2 =  $T_p: +76 \text{ }^\circ\text{C} (+169 \text{ }^\circ\text{F}) \mid T_a: +76 \text{ }^\circ\text{C} (+169 \text{ }^\circ\text{F})$
- P3 =  $T_p: +450 \text{ }^\circ\text{C} (+842 \text{ }^\circ\text{F}) \mid T_a: +20 \text{ }^\circ\text{C} (+68 \text{ }^\circ\text{F})$
- P4 =  $T_p: +450 \text{ }^\circ\text{C} (+842 \text{ }^\circ\text{F}) \mid T_a: 0 \text{ }^\circ\text{C} (+32 \text{ }^\circ\text{F})$
- P5 =  $T_p: 0 \text{ }^\circ\text{C} (+32 \text{ }^\circ\text{F}) \mid T_a: 0 \text{ }^\circ\text{C} (+32 \text{ }^\circ\text{F})$

### Caja de aluminio, recubierta

Caja de aluminio; temperatura de proceso  $-40 \dots +80 \text{ }^\circ\text{C}$  ( $-40 \dots +176 \text{ }^\circ\text{F}$ )



A0032024

44 Caja de aluminio, recubierta; temperatura de proceso  $-40 \dots +80 \text{ }^\circ\text{C}$  ( $-40 \dots +176 \text{ }^\circ\text{F}$ )

- P1 =  $T_p: -40 \text{ }^\circ\text{C} (-40 \text{ }^\circ\text{F}) \mid T_a: +79 \text{ }^\circ\text{C} (+174 \text{ }^\circ\text{F})$
- P2 =  $T_p: +79 \text{ }^\circ\text{C} (+174 \text{ }^\circ\text{F}) \mid T_a: +79 \text{ }^\circ\text{C} (+174 \text{ }^\circ\text{F})$
- P3 =  $T_p: +80 \text{ }^\circ\text{C} (+176 \text{ }^\circ\text{F}) \mid T_a: +79 \text{ }^\circ\text{C} (+174 \text{ }^\circ\text{F})$
- P4 =  $T_p: +80 \text{ }^\circ\text{C} (+176 \text{ }^\circ\text{F}) \mid T_a: -40 \text{ }^\circ\text{C} (-40 \text{ }^\circ\text{F})$
- P5 =  $T_p: -40 \text{ }^\circ\text{C} (-40 \text{ }^\circ\text{F}) \mid T_a: -40 \text{ }^\circ\text{C} (-40 \text{ }^\circ\text{F})$

Caja de aluminio; temperatura de proceso  $-40 \dots +150 \text{ }^\circ\text{C}$  ( $-40 \dots +302 \text{ }^\circ\text{F}$ )

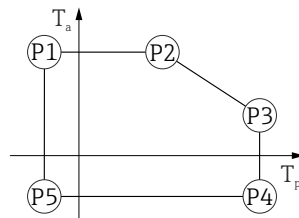


45 Caja de aluminio, recubierta; temperatura de proceso  $-40 \dots +150 \text{ }^\circ\text{C}$  ( $-40 \dots +302 \text{ }^\circ\text{F}$ )

P1	=	$T_p$ :	$-40 \text{ }^\circ\text{C}$ ( $-40 \text{ }^\circ\text{F}$ )		$T_a$ :	$+79 \text{ }^\circ\text{C}$ ( $+174 \text{ }^\circ\text{F}$ )
P2	=	$T_p$ :	$+79 \text{ }^\circ\text{C}$ ( $+174 \text{ }^\circ\text{F}$ )		$T_a$ :	$+79 \text{ }^\circ\text{C}$ ( $+174 \text{ }^\circ\text{F}$ )
P3	=	$T_p$ :	$+150 \text{ }^\circ\text{C}$ ( $+302 \text{ }^\circ\text{F}$ )		$T_a$ :	$+53 \text{ }^\circ\text{C}$ ( $+127 \text{ }^\circ\text{F}$ )
P4	=	$T_p$ :	$+150 \text{ }^\circ\text{C}$ ( $+302 \text{ }^\circ\text{F}$ )		$T_a$ :	$-40 \text{ }^\circ\text{C}$ ( $-40 \text{ }^\circ\text{F}$ )
P5	=	$T_p$ :	$-40 \text{ }^\circ\text{C}$ ( $-40 \text{ }^\circ\text{F}$ )		$T_a$ :	$-40 \text{ }^\circ\text{C}$ ( $-40 \text{ }^\circ\text{F}$ )

A0032024

Caja de aluminio; temperatura de proceso  $-40 \dots +200 \text{ }^\circ\text{C}$  ( $-40 \dots +392 \text{ }^\circ\text{F}$ )

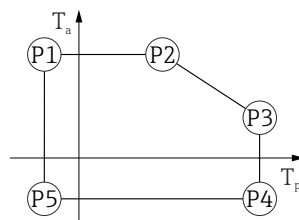


46 Caja de aluminio, recubierta; temperatura de proceso  $-40 \dots +200 \text{ }^\circ\text{C}$  ( $-40 \dots +392 \text{ }^\circ\text{F}$ )

P1	=	$T_p$ :	$-40 \text{ }^\circ\text{C}$ ( $-40 \text{ }^\circ\text{F}$ )		$T_a$ :	$+79 \text{ }^\circ\text{C}$ ( $+174 \text{ }^\circ\text{F}$ )
P2	=	$T_p$ :	$+79 \text{ }^\circ\text{C}$ ( $+174 \text{ }^\circ\text{F}$ )		$T_a$ :	$+79 \text{ }^\circ\text{C}$ ( $+174 \text{ }^\circ\text{F}$ )
P3	=	$T_p$ :	$+200 \text{ }^\circ\text{C}$ ( $+392 \text{ }^\circ\text{F}$ )		$T_a$ :	$+47 \text{ }^\circ\text{C}$ ( $+117 \text{ }^\circ\text{F}$ )
P4	=	$T_p$ :	$+200 \text{ }^\circ\text{C}$ ( $+392 \text{ }^\circ\text{F}$ )		$T_a$ :	$-40 \text{ }^\circ\text{C}$ ( $-40 \text{ }^\circ\text{F}$ )
P5	=	$T_p$ :	$-40 \text{ }^\circ\text{C}$ ( $-40 \text{ }^\circ\text{F}$ )		$T_a$ :	$-40 \text{ }^\circ\text{C}$ ( $-40 \text{ }^\circ\text{F}$ )

A0032024

Caja de aluminio; temperatura de proceso  $-40 \dots +280 \text{ }^\circ\text{C}$  ( $-40 \dots +536 \text{ }^\circ\text{F}$ )

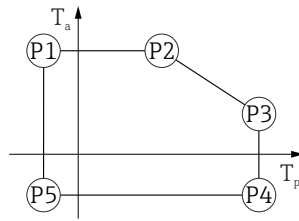


47 Caja de aluminio, recubierta; temperatura de proceso  $-40 \dots +280 \text{ }^\circ\text{C}$  ( $-40 \dots +536 \text{ }^\circ\text{F}$ )

P1	=	$T_p$ :	$-40 \text{ }^\circ\text{C}$ ( $-40 \text{ }^\circ\text{F}$ )		$T_a$ :	$+79 \text{ }^\circ\text{C}$ ( $+174 \text{ }^\circ\text{F}$ )
P2	=	$T_p$ :	$+79 \text{ }^\circ\text{C}$ ( $+174 \text{ }^\circ\text{F}$ )		$T_a$ :	$+79 \text{ }^\circ\text{C}$ ( $+174 \text{ }^\circ\text{F}$ )
P3	=	$T_p$ :	$+280 \text{ }^\circ\text{C}$ ( $+536 \text{ }^\circ\text{F}$ )		$T_a$ :	$+59 \text{ }^\circ\text{C}$ ( $+138 \text{ }^\circ\text{F}$ )
P4	=	$T_p$ :	$+280 \text{ }^\circ\text{C}$ ( $+536 \text{ }^\circ\text{F}$ )		$T_a$ :	$-40 \text{ }^\circ\text{C}$ ( $-40 \text{ }^\circ\text{F}$ )
P5	=	$T_p$ :	$-40 \text{ }^\circ\text{C}$ ( $-40 \text{ }^\circ\text{F}$ )		$T_a$ :	$-40 \text{ }^\circ\text{C}$ ( $-40 \text{ }^\circ\text{F}$ )

A0032024

Caja de aluminio; temperatura de proceso  $-40 \dots +450 \text{ }^\circ\text{C}$  ( $-40 \dots +842 \text{ }^\circ\text{F}$ )



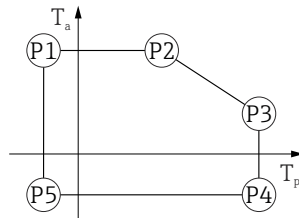
A0032024

▣ 48 Caja de aluminio, recubierta; temperatura de proceso  $-40 \dots +450 \text{ }^\circ\text{C}$  ( $-40 \dots +842 \text{ }^\circ\text{F}$ )

- P1 =  $T_p: -40 \text{ }^\circ\text{C}$  ( $-40 \text{ }^\circ\text{F}$ ) |  $T_a: +79 \text{ }^\circ\text{C}$  ( $+174 \text{ }^\circ\text{F}$ )
- P2 =  $T_p: +79 \text{ }^\circ\text{C}$  ( $+174 \text{ }^\circ\text{F}$ ) |  $T_a: +79 \text{ }^\circ\text{C}$  ( $+174 \text{ }^\circ\text{F}$ )
- P3 =  $T_p: +450 \text{ }^\circ\text{C}$  ( $+842 \text{ }^\circ\text{F}$ ) |  $T_a: +39 \text{ }^\circ\text{C}$  ( $+102 \text{ }^\circ\text{F}$ )
- P4 =  $T_p: +450 \text{ }^\circ\text{C}$  ( $+842 \text{ }^\circ\text{F}$ ) |  $T_a: -40 \text{ }^\circ\text{C}$  ( $-40 \text{ }^\circ\text{F}$ )
- P5 =  $T_p: -40 \text{ }^\circ\text{C}$  ( $-40 \text{ }^\circ\text{F}$ ) |  $T_a: -40 \text{ }^\circ\text{C}$  ( $-40 \text{ }^\circ\text{F}$ )

### Caja de 316L

Caja de 316L; temperatura de proceso  $-40 \dots +80 \text{ }^\circ\text{C}$  ( $-40 \dots +176 \text{ }^\circ\text{F}$ )

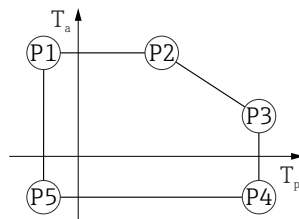


A0032024

▣ 49 Caja de 316L; temperatura de proceso  $-40 \dots +80 \text{ }^\circ\text{C}$  ( $-40 \dots +176 \text{ }^\circ\text{F}$ )

- P1 =  $T_p: -40 \text{ }^\circ\text{C}$  ( $-40 \text{ }^\circ\text{F}$ ) |  $T_a: +77 \text{ }^\circ\text{C}$  ( $+171 \text{ }^\circ\text{F}$ )
- P2 =  $T_p: +77 \text{ }^\circ\text{C}$  ( $+171 \text{ }^\circ\text{F}$ ) |  $T_a: +77 \text{ }^\circ\text{C}$  ( $+171 \text{ }^\circ\text{F}$ )
- P3 =  $T_p: +80 \text{ }^\circ\text{C}$  ( $+176 \text{ }^\circ\text{F}$ ) |  $T_a: +77 \text{ }^\circ\text{C}$  ( $+171 \text{ }^\circ\text{F}$ )
- P4 =  $T_p: +80 \text{ }^\circ\text{C}$  ( $+176 \text{ }^\circ\text{F}$ ) |  $T_a: -40 \text{ }^\circ\text{C}$  ( $-40 \text{ }^\circ\text{F}$ )
- P5 =  $T_p: -40 \text{ }^\circ\text{C}$  ( $-40 \text{ }^\circ\text{F}$ ) |  $T_a: -40 \text{ }^\circ\text{C}$  ( $-40 \text{ }^\circ\text{F}$ )

Caja de 316L; temperatura de proceso  $-40 \dots +150 \text{ }^\circ\text{C}$  ( $-40 \dots +302 \text{ }^\circ\text{F}$ )

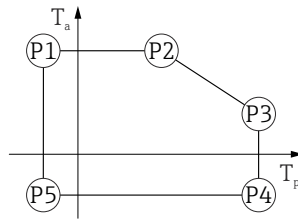


A0032024

▣ 50 Caja de 316L; rango de temperatura de proceso:  $-40 \dots +150 \text{ }^\circ\text{C}$  ( $-40 \dots +302 \text{ }^\circ\text{F}$ )

- P1 =  $T_p: -40 \text{ }^\circ\text{C}$  ( $-40 \text{ }^\circ\text{F}$ ) |  $T_a: +77 \text{ }^\circ\text{C}$  ( $+171 \text{ }^\circ\text{F}$ )
- P2 =  $T_p: +77 \text{ }^\circ\text{C}$  ( $+171 \text{ }^\circ\text{F}$ ) |  $T_a: +77 \text{ }^\circ\text{C}$  ( $+171 \text{ }^\circ\text{F}$ )
- P3 =  $T_p: +150 \text{ }^\circ\text{C}$  ( $+302 \text{ }^\circ\text{F}$ ) |  $T_a: +43 \text{ }^\circ\text{C}$  ( $+109 \text{ }^\circ\text{F}$ )
- P4 =  $T_p: +150 \text{ }^\circ\text{C}$  ( $+302 \text{ }^\circ\text{F}$ ) |  $T_a: -40 \text{ }^\circ\text{C}$  ( $-40 \text{ }^\circ\text{F}$ )
- P5 =  $T_p: -40 \text{ }^\circ\text{C}$  ( $-40 \text{ }^\circ\text{F}$ ) |  $T_a: -40 \text{ }^\circ\text{C}$  ( $-40 \text{ }^\circ\text{F}$ )

Caja de 316L; temperatura de proceso  $-40 \dots +200 \text{ }^\circ\text{C}$  ( $-40 \dots +392 \text{ }^\circ\text{F}$ )

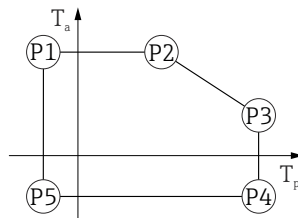


51 Caja de 316L; temperatura de proceso  $-40 \dots +200 \text{ }^\circ\text{C}$  ( $-40 \dots +392 \text{ }^\circ\text{F}$ )

P1	=	$T_p$ :	$-40 \text{ }^\circ\text{C}$ ( $-40 \text{ }^\circ\text{F}$ )		$T_a$ :	$+77 \text{ }^\circ\text{C}$ ( $+171 \text{ }^\circ\text{F}$ )
P2	=	$T_p$ :	$+77 \text{ }^\circ\text{C}$ ( $+171 \text{ }^\circ\text{F}$ )		$T_a$ :	$+77 \text{ }^\circ\text{C}$ ( $+171 \text{ }^\circ\text{F}$ )
P3	=	$T_p$ :	$+200 \text{ }^\circ\text{C}$ ( $+392 \text{ }^\circ\text{F}$ )		$T_a$ :	$+38 \text{ }^\circ\text{C}$ ( $+100 \text{ }^\circ\text{F}$ )
P4	=	$T_p$ :	$+200 \text{ }^\circ\text{C}$ ( $+392 \text{ }^\circ\text{F}$ )		$T_a$ :	$-40 \text{ }^\circ\text{C}$ ( $-40 \text{ }^\circ\text{F}$ )
P5	=	$T_p$ :	$-40 \text{ }^\circ\text{C}$ ( $-40 \text{ }^\circ\text{F}$ )		$T_a$ :	$-40 \text{ }^\circ\text{C}$ ( $-40 \text{ }^\circ\text{F}$ )

A0032024

Caja de 316L; temperatura de proceso  $-40 \dots +280 \text{ }^\circ\text{C}$  ( $-40 \dots +536 \text{ }^\circ\text{F}$ )

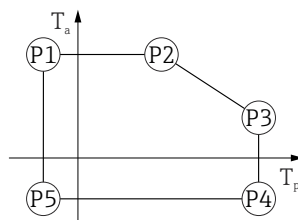


52 Caja de 316L; temperatura de proceso  $-40 \dots +280 \text{ }^\circ\text{C}$  ( $-40 \dots +536 \text{ }^\circ\text{F}$ )

P1	=	$T_p$ :	$-40 \text{ }^\circ\text{C}$ ( $-40 \text{ }^\circ\text{F}$ )		$T_a$ :	$+77 \text{ }^\circ\text{C}$ ( $+171 \text{ }^\circ\text{F}$ )
P2	=	$T_p$ :	$+77 \text{ }^\circ\text{C}$ ( $+171 \text{ }^\circ\text{F}$ )		$T_a$ :	$+77 \text{ }^\circ\text{C}$ ( $+171 \text{ }^\circ\text{F}$ )
P3	=	$T_p$ :	$+280 \text{ }^\circ\text{C}$ ( $+536 \text{ }^\circ\text{F}$ )		$T_a$ :	$+54 \text{ }^\circ\text{C}$ ( $+129 \text{ }^\circ\text{F}$ )
P4	=	$T_p$ :	$+280 \text{ }^\circ\text{C}$ ( $+536 \text{ }^\circ\text{F}$ )		$T_a$ :	$-40 \text{ }^\circ\text{C}$ ( $-40 \text{ }^\circ\text{F}$ )
P5	=	$T_p$ :	$-40 \text{ }^\circ\text{C}$ ( $-40 \text{ }^\circ\text{F}$ )		$T_a$ :	$-40 \text{ }^\circ\text{C}$ ( $-40 \text{ }^\circ\text{F}$ )

A0032024

Caja de 316L; temperatura de proceso  $-40 \dots +450 \text{ }^\circ\text{C}$  ( $-40 \dots +842 \text{ }^\circ\text{F}$ )



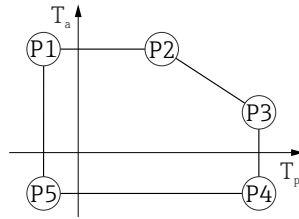
53 Caja de 316L; temperatura de proceso  $-40 \dots +450 \text{ }^\circ\text{C}$  ( $-40 \dots +842 \text{ }^\circ\text{F}$ )

P1	=	$T_p$ :	$-40 \text{ }^\circ\text{C}$ ( $-40 \text{ }^\circ\text{F}$ )		$T_a$ :	$+77 \text{ }^\circ\text{C}$ ( $+171 \text{ }^\circ\text{F}$ )
P2	=	$T_p$ :	$+77 \text{ }^\circ\text{C}$ ( $+171 \text{ }^\circ\text{F}$ )		$T_a$ :	$+77 \text{ }^\circ\text{C}$ ( $+171 \text{ }^\circ\text{F}$ )
P3	=	$T_p$ :	$+450 \text{ }^\circ\text{C}$ ( $+842 \text{ }^\circ\text{F}$ )		$T_a$ :	$+31 \text{ }^\circ\text{C}$ ( $+88 \text{ }^\circ\text{F}$ )
P4	=	$T_p$ :	$+450 \text{ }^\circ\text{C}$ ( $+842 \text{ }^\circ\text{F}$ )		$T_a$ :	$-40 \text{ }^\circ\text{C}$ ( $-40 \text{ }^\circ\text{F}$ )
P5	=	$T_p$ :	$-40 \text{ }^\circ\text{C}$ ( $-40 \text{ }^\circ\text{F}$ )		$T_a$ :	$-40 \text{ }^\circ\text{C}$ ( $-40 \text{ }^\circ\text{F}$ )

A0032024

**Caja de 316L, higiene**

*Caja de 316L, higiene; temperatura de proceso -40 ... +80 °C (-40 ... +176 °F)*

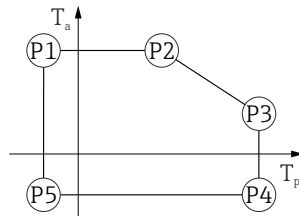


A0032024

▣ 54 *Caja de 316L, higiene; temperatura de proceso -40 ... +80 °C (-40 ... +176 °F)*

- P1 =  $T_p$ : -40 °C (-40 °F) |  $T_a$ : +76 °C (+169 °F)
- P2 =  $T_p$ : +76 °C (+169 °F) |  $T_a$ : +76 °C (+169 °F)
- P3 =  $T_p$ : +80 °C (+176 °F) |  $T_a$ : +75 °C (+167 °F)
- P4 =  $T_p$ : +80 °C (+176 °F) |  $T_a$ : -40 °C (-40 °F)
- P5 =  $T_p$ : -40 °C (-40 °F) |  $T_a$ : -40 °C (-40 °F)

*Caja de 316L, higiene; temperatura de proceso -40 ... +150 °C (-40 ... +302 °F)*

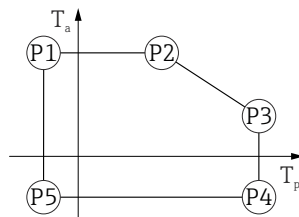


A0032024

▣ 55 *Caja de 316L, higiene; rango de temperatura de proceso: -40 ... +150 °C (-40 ... +302 °F)*

- P1 =  $T_p$ : -40 °C (-40 °F) |  $T_a$ : +76 °C (+169 °F)
- P2 =  $T_p$ : +76 °C (+169 °F) |  $T_a$ : +76 °C (+169 °F)
- P3 =  $T_p$ : +150 °C (+302 °F) |  $T_a$ : +41 °C (+106 °F)
- P4 =  $T_p$ : +150 °C (+302 °F) |  $T_a$ : -40 °C (-40 °F)
- P5 =  $T_p$ : -40 °C (-40 °F) |  $T_a$ : -40 °C (-40 °F)

*Caja de 316L, higiene; temperatura de proceso -40 ... +200 °C (-40 ... +392 °F)*



A0032024

▣ 56 *Caja de 316L, higiene; temperatura de proceso -40 ... +200 °C (-40 ... +392 °F)*

- P1 =  $T_p$ : -40 °C (-40 °F) |  $T_a$ : +76 °C (+169 °F)
- P2 =  $T_p$ : +76 °C (+169 °F) |  $T_a$ : +76 °C (+169 °F)
- P3 =  $T_p$ : +200 °C (+392 °F) |  $T_a$ : +32 °C (+90 °F)
- P4 =  $T_p$ : +200 °C (+392 °F) |  $T_a$ : -40 °C (-40 °F)
- P5 =  $T_p$ : -40 °C (-40 °F) |  $T_a$ : -40 °C (-40 °F)

Temperatura de almacenamiento

- Sin indicador LCD: -40 ... +90 °C (-40 ... +194 °F)
- Con indicador LCD: -40 ... +85 °C (-40 ... +185 °F)

Clase climática

DIN EN 60068-2-38 (prueba Z/AD)

Altura de instalación según IEC61010-1 Ed.3	<ul style="list-style-type: none"> <li>■ Normalmente hasta 2 000 m (6 600 ft) por encima del nivel del mar</li> <li>■ Por encima de 2 000 m (6 600 ft) en las condiciones siguientes: <ul style="list-style-type: none"> <li>■ Tensión de alimentación &lt; 35 V<sub>DC</sub></li> <li>■ Alimentación, categoría de sobretensión 1</li> </ul> </li> </ul>
Grado de protección	Ensayos según IEC 60529 y NEMA 250
<p><b>Caja</b></p> <p>IP66/68, NEMA tipo 4X/6P</p> <p>Condición de prueba IP 68: 1,83 m bajo el agua durante 24 horas.</p>	
<p><b>Entradas de cable</b></p> <ul style="list-style-type: none"> <li>■ Acoplamiento M20, plástico, IP66/68 NEMA tipo 4X/6P</li> <li>■ Acoplamiento M20, latón niquelado, IP66/68 NEMA tipo 4X/6P</li> <li>■ Acoplamiento M20, 316L, IP66/68 NEMA tipo 4X/6P</li> <li>■ Acoplamiento M20, higiene, IP66/68/69 NEMA tipo 4X/6P</li> <li>■ Rosca M20, IP66/68 NEMA tipo 4X/6P</li> <li>■ Rosca G ½, IP66/68 NEMA tipo 4X/6P</li> </ul> <p>Si se selecciona la rosca G ½, el equipo se suministra con una rosca M20 de manera predeterminada y se incluye un adaptador de M20 a G ½, junto con toda la documentación relacionada</p> <ul style="list-style-type: none"> <li>■ Rosca NPT ½, IP66/68 NEMA tipo 4X/6P</li> <li>■ Conector HAN7D, 90 grados, IP65 NEMA Tipo 4X</li> <li>■ Conector M12 <ul style="list-style-type: none"> <li>■ Cuando la caja está cerrada y el cable de conexión está conectado: IP 66/67 NEMA de tipo 4X</li> <li>■ Cuando la caja está abierta y el cable de conexión no está conectado: IP 20, NEMA de tipo 1</li> </ul> </li> </ul>	
<p><b>AVISO</b></p> <p><b>Conector M12 y conector HAN7D: Un montaje incorrecto puede invalidar la clase de protección IP.</b></p> <ul style="list-style-type: none"> <li>▶ El grado de protección solo es válido si el cable utilizado está conectado y atornillado correctamente.</li> <li>▶ El grado de protección solo es válido si el cable utilizado presenta unas especificaciones técnicas en conformidad con IP 67 NEMA de tipo 4X.</li> <li>▶ Las clases de protección solo se mantienen si se usa el capuchón provisional o si el cable está conectado.</li> </ul>	
Resistencia a vibraciones	DIN EN 60068-2-64/IEC 60068-2-64 para 5 ... 2 000 Hz: 1,25 (m/s <sup>2</sup> ) <sup>2</sup> /Hz
Compatibilidad electromagnética (EMC)	<ul style="list-style-type: none"> <li>■ Compatibilidad electromagnética conforme a la serie EN 61326 y la recomendación NAMUR EMC (NE 21)</li> <li>■ En relación con la seguridad de funcionamiento (SIL), se satisfacen los requisitos que exigen las normas EN 61326-3-x</li> <li>■ Error medido máximo durante la prueba de compatibilidad electromagnética (EMC): &lt; 0,5 % del span.</li> </ul> <p>Para saber más, consulte la Declaración CE de conformidad.</p>

## 15.4 Proceso

Rango de presión del proceso

### **⚠ ADVERTENCIA**

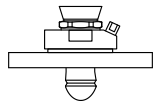
La presión máxima para el equipo depende del componente de calificación más baja con respecto a la presión (los componentes son: la conexión a proceso y las piezas o los accesorios opcionales instalados).

- ▶ Utilice el equipo únicamente dentro de los límites especificados para los componentes.
- ▶ Presión máxima de trabajo (PMT): La PMT está especificada en la placa de identificación. Este valor está basado en una temperatura de referencia de +20 °C (+68 °F) y se puede aplicar al equipo durante un periodo ilimitado de tiempo. Observe la dependencia en la temperatura de la PMT. En cuanto a las bridas, los valores de presión admisibles a temperaturas elevadas se pueden consultar en las normas siguientes: EN 1092-1 (por lo que se refiere a sus propiedades de estabilidad/temperatura, los materiales 1.4435 y 1.4404 están agrupados conjuntamente en la norma EN 1092-1; la composición química de estos dos materiales puede ser idéntica), ASME B16.5 y JIS B2220 (es aplicable la versión más reciente de cada norma). Los datos sobre las desviaciones con respecto a los valores PMT pueden encontrarse en las secciones correspondientes de la información técnica.
- ▶ La Directiva sobre equipos a presión (2014/68/UE) utiliza la abreviatura **PS**. Esta corresponde a la presión máxima de trabajo (PMT) del equipo.

Las tablas siguientes muestran las dependencias entre el material de la junta, la temperatura de proceso ( $T_p$ ) y rango de presión de proceso para cada conexión a proceso que se puede seleccionar para la antena utilizada.

### Antena de goteo de 50 mm (2 in)

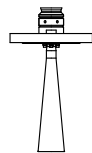
Conexión a proceso brida UNI

	Junta	$T_p$	Rango de presión del proceso
 A0047827	FKM Viton GLT	-40 ... +80 °C (-40 ... +176 °F)	-1 ... 3 bar (-14,5 ... 43,5 psi)

**i** El rango de presión puede restringirse adicionalmente en caso de una homologación CRN.

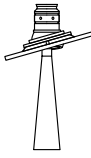
### Antena de bocina de 65 mm (2,6 in)


Brida estándar de conexión a proceso

	Junta	$T_p$	Rango de presión del proceso
 A0047836	Grafito	-40 ... +280 °C (-40 ... +536 °F)	-1 ... 160 bar (-14,5 ... 2 320,6 psi)
	Grafito	-40 ... +450 °C (-40 ... +842 °F)	-1 ... 160 bar (-14,5 ... 2 320,6 psi)

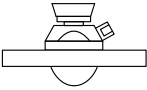


*Conexión a proceso brida UNI, ajustable de aluminio*


	Junta	T <sub>p</sub>	Rango de presión del proceso
 A0048812	Grafito	-40 ... +280 °C (-40 ... +536 °F)	-1 ... 1 bar (-14,5 ... 14,5 psi)

 El rango de presión puede restringirse adicionalmente en caso de una homologación CRN.

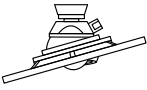
**Antena, soporte para montaje enrasado, PTFE, 80 mm (3 in)***Brida estándar de conexión a proceso con conexión de aire de purga*


	Junta	T <sub>p</sub>	Rango de presión del proceso
 A0047828	FKM Viton GLT	-40 ... +150 °C (-40 ... +302 °F)	-1 ... 16 bar (-14,5 ... 232 psi)
	FKM Viton GLT	-40 ... +200 °C (-40 ... +392 °F)	-1 ... 16 bar (-14,5 ... 232 psi)

*Brida UNI de conexión a proceso, 316L con conexión de aire de purga*

	Junta	T <sub>p</sub>	Rango de presión del proceso
 A0047829	FKM Viton GLT	-40 ... +150 °C (-40 ... +302 °F)	p <sub>rel</sub> = -1 ... 1 bar (-14,5 ... 14,5 psi)
	FKM Viton GLT	-40 ... +200 °C (-40 ... +392 °F)	p <sub>rel</sub> = -1 ... 1 bar (-14,5 ... 14,5 psi)

*Brida UNI de conexión a proceso, ajustable de aluminio con conexión de aire de purga*

	Junta	T <sub>p</sub>	Rango de presión del proceso
 A0047830	FKM Viton GLT	-40 ... +150 °C (-40 ... +302 °F)	-1 ... 1 bar (-14,5 ... 14,5 psi)
	FKM Viton GLT	-40 ... +200 °C (-40 ... +392 °F)	-1 ... 1 bar (-14,5 ... 14,5 psi)

 El rango de presión puede restringirse adicionalmente en caso de una homologación CRN.

Constante dieléctrica

**Para sólidos a granel**

$$\epsilon_r \geq 1,6$$

Para aplicaciones con constantes dieléctricas por debajo de las indicadas, póngase en contacto con Endress+Hauser.

# Índice alfabético

## A

Acceso para escritura . . . . .	38
Acceso para lectura . . . . .	38
Ajustes	
Adaptación del equipo de medición a las condiciones del proceso . . . . .	48
Aplicación . . . . .	9
Autorización de acceso a parámetros	
Acceso para escritura . . . . .	38
Acceso para lectura . . . . .	38

## B

Bloqueo del equipo, estado . . . . .	48
--------------------------------------	----

## C

Campo de aplicación	
Riesgos residuales . . . . .	9
Clase climática . . . . .	86
Código de acceso . . . . .	38
Entrada incorrecta . . . . .	38

## D

Declaración de conformidad . . . . .	10
DeviceCare . . . . .	40
Devolución . . . . .	62
Documento	
Finalidad . . . . .	6

## E

Eliminación . . . . .	62
Estado de la señal . . . . .	51
Evento de diagnóstico . . . . .	52

## F

FieldCare . . . . .	41
Función . . . . .	41
Filtrado del libro de registro de eventos . . . . .	57
Finalidad de este documento . . . . .	6
Funcionamiento . . . . .	48
Funcionamiento seguro . . . . .	10
FV (variable HART) . . . . .	42

## G

Giro del módulo indicador . . . . .	21
-------------------------------------	----

## H

Historia de eventos . . . . .	56
-------------------------------	----

## I

Instrucciones de seguridad	
Básicas . . . . .	9
Integración HART . . . . .	42
Interfaz de servicio (CDI) . . . . .	44

## L

Lectura de valores medidos . . . . .	48
Lista de eventos . . . . .	56

Localización y resolución de fallos . . . . .	49
---	----

## M

Marca CE . . . . .	10
Marcas registradas . . . . .	8

## P

Piezas de repuesto . . . . .	61
Planteamiento de reparación . . . . .	61
Productos . . . . .	9
Protocolo HART . . . . .	44

## R

Requisitos para el personal . . . . .	9
---------------------------------------	---

## S

Seguridad del producto . . . . .	10
Seguridad en el lugar de trabajo . . . . .	10
Submenú	
Lista de eventos . . . . .	56

## T

Tecnología inalámbrica Bluetooth® . . . . .	39
Texto del evento . . . . .	52
Tornillo de fijación . . . . .	25

## U

Uso de los equipos de medición	
Casos límite . . . . .	9
Uso incorrecto . . . . .	9
Uso del instrumento de medición	
ver Uso previsto	
Uso previsto . . . . .	9

## V

Valor primario (PV) (variable HART) . . . . .	42
Valor secundario (SV) (variable HART) . . . . .	42
Valor terciario (TV) (variable HART) . . . . .	42
Valores medidos	
En estado de bloqueo . . . . .	48
Variables HART . . . . .	42





71692112

[www.addresses.endress.com](http://www.addresses.endress.com)

---