

Resumo das instruções de operação

Proservo NMS80

Tancagem



Esse é o resumo das instruções de operação; mas ele não substitui as Instruções de operação relativas ao equipamento.

As informações detalhadas sobre o equipamento podem ser encontradas nas Instruções de operação em outras documentações:

Disponível para todas as versões de equipamento através de:

- Internet: www.endress.com/deviceviewer
- Smart phone/tablet: *Endress+Hauser Operations App*



A0023555

Sumário

1	Sobre este documento	4
1.1	Símbolos	4
1.2	Documentação	6
2	Instruções básicas de segurança	7
2.1	Especificações para o pessoal	7
2.2	Uso indicado	7
2.3	Segurança no trabalho	8
2.4	Segurança operacional	8
2.5	Segurança do produto	8
3	Descrição do produto	9
3.1	Design do produto	9
4	Recebimento e identificação do produto	10
4.1	Recebimento	10
4.2	Identificação do produto	10
4.3	Armazenamento e transporte	10
5	Instalação	12
5.1	Requisitos	12
5.2	Montagem do equipamento	16
6	Conexão elétrica	29
6.1	Esquema de ligação elétrica	29
6.2	Requisitos de conexão	44
6.3	Garantia do grau de proteção	45
7	Comissionamento	46
7.1	Métodos de operação	46
7.2	Termos relativos à tancagem	49
7.3	Configurações iniciais	50
7.4	Calibração	53
7.5	Configuração das entradas	62
7.6	Ligação dos valores medidos às variáveis do tanque	70
7.7	Configuração dos alarmes (avaliação de limite)	71
7.8	Configuração da saída de sinal	72

1 Sobre este documento

1.1 Símbolos

1.1.1 Símbolos de segurança

PERIGO

Este símbolo alerta sobre uma situação perigosa. Se esta situação não for evitada, poderão ocorrer ferimentos sérios ou fatais.

ATENÇÃO

Este símbolo alerta sobre uma situação perigosa. A falha em evitar esta situação pode resultar em sérios danos ou até morte.

CUIDADO

Este símbolo alerta sobre uma situação perigosa. A falha em evitar esta situação pode resultar em danos pequenos ou médios.

AVISO

Este símbolo contém informações sobre procedimentos e outros dados que não resultam em danos pessoais.

1.1.2 Símbolos de elétrica



Corrente alternada



Corrente contínua e corrente alternada



Corrente contínua



Conexão de aterramento

Um terminal aterrado que, pelo conhecimento do operador, está aterrado através de um sistema de aterramento.

Aterramento de proteção (PE)

Terminais de terra devem ser conectados ao terra antes de estabelecer quaisquer outras conexões.

Os terminais de terra são localizados dentro e fora do equipamento:

- Terminal interno de terra: conecta o aterramento de proteção à rede elétrica.
- Terminal de terra externo: conecta o equipamento ao sistema de aterramento da fábrica.

1.1.3 Símbolos de ferramentas



Chave Phillips



Chave de fenda



Chave de fenda Torx

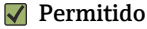


Chave Allen



Chave de boca

1.1.4 Símbolos para determinados tipos de informações e gráficos



Permitido

Procedimentos, processos ou ações que são permitidos



Preferido

Procedimentos, processos ou ações que são recomendados



Proibido

Procedimentos, processos ou ações que são proibidos



Dica

Indica informação adicional



Consulte a documentação



Referência ao gráfico



Aviso ou etapa individual a ser observada



1, 2, 3

Série de etapas



Resultado de uma etapa



Inspeção visual



Operação através da ferramenta de operação



Parâmetro protegido contra gravação

1, 2, 3, ...

Números de itens

A, B, C, ...

Visualizações



Instruções de segurança

Observe as instruções de segurança contidas nas instruções de operação correspondentes



Resistência à temperatura dos cabos de conexão

Especifica o valor mínimo da resistência à temperatura dos cabos de conexão

1.2 Documentação

Os seguintes tipos de documentação estão disponíveis na área de downloads do site da Endress+Hauser (www.endress.com/downloads):



Para uma visão geral do escopo da respectiva Documentação técnica, consulte:

- *Device Viewer* (www.endress.com/deviceviewer): insira o número de série da etiqueta de identificação
- *Aplicativo de Operações da Endress+Hauser*: Insira o número de série da etiqueta de identificação ou escaneie o código de matriz na etiqueta de identificação.

1.2.1 Informações técnicas (TI)

Auxílio de planejamento

O documento contém todos os dados técnicos do equipamento e fornece uma visão geral dos acessórios e outros produtos que podem ser solicitados para o equipamento.

1.2.2 Resumo das instruções de operação (KA)

Guia que leva rapidamente ao primeiro valor medido

O Resumo das instruções de operação contém todas as informações essenciais desde o recebimento até o comissionamento inicial.

1.2.3 Instruções de operação (BA)

As instruções de operação contêm todas as informações necessárias em várias fases do ciclo de vida do equipamento: desde a identificação do produto, recebimento e armazenamento, até a instalação, conexão, operação e comissionamento, incluindo a localização de falhas, manutenção e descarte.

Elas também contêm uma explicação detalhada de cada parâmetro individual no menu de operação (exceto o menu **Especialista**). A descrição destina-se àqueles que trabalham com o equipamento em todo seu ciclo de vida e executam configurações específicas.

1.2.4 Descrição dos parâmetros do equipamento (GP)

A descrição dos parâmetros do equipamento fornece uma explicação detalhada de cada parâmetro individual na 2ª parte do menu de operação: o menu **Especialista**. Ela contém todos os parâmetros do equipamento e permite o acesso direto aos parâmetros pela inserção de um código específico. A descrição destina-se àqueles que trabalham com o equipamento em todo seu ciclo de vida e executam configurações específicas.

1.2.5 Instruções de segurança (XA)

Dependendo da aprovação, as seguintes Instruções de segurança (XA) são fornecidas juntamente com o equipamento. Elas são parte integrante das instruções de operação.



A etiqueta de identificação indica as Instruções de segurança (XA) que são relevantes ao equipamento.

1.2.6 Instruções de instalação (EA)

As instruções de instalação são usadas para substituir uma unidade defeituosa por uma unidade funcional do mesmo tipo.

2 Instruções básicas de segurança

2.1 Especificações para o pessoal

O pessoal deve preencher as seguintes especificações para suas tarefas:

- ▶ Especialistas treinados e qualificados devem ter qualificação relevante para esta função e tarefa específica.
- ▶ Estejam autorizados pelo dono/operador da planta.
- ▶ Estejam familiarizados com as regulamentações federais/nacionais.
- ▶ Antes de iniciar o trabalho, leia e entenda as instruções no manual e documentação complementar, bem como nos certificados (dependendo da aplicação).
- ▶ Siga as instruções e esteja em conformidade com condições básicas.

2.2 Uso indicado

Aplicação e materiais medidos

Dependendo da versão solicitada, o medidor pode também medir meios potencialmente explosivos, inflamáveis, venenosos e oxidantes.

Os medidores para uso em áreas classificadas, em aplicações higiênicas ou em aplicações onde há um risco maior devido à pressão de processo, estão etiquetados de acordo na etiqueta de identificação.

Para garantir que o medidor permaneça em condições adequadas durante o tempo de operação:

- ▶ Apenas utilize o medidor em total conformidade com os dados na etiqueta de identificação e condições gerais listadas nas Instruções de operação e documentação complementar.
- ▶ Verifique na etiqueta de identificação se o equipamento solicitado pode ser colocado em seu uso pretendido na área relacionada à aprovação (ex. proteção contra explosões, segurança de tanque pressurizado).
- ▶ Use o medidor apenas para meios cujas partes molhadas do processo sejam adequadamente resistentes.
- ▶ Se o medidor não for operado em temperatura atmosférica, é absolutamente imprescindível a observância das condições básicas relevantes especificadas na documentação associada do equipamento.
- ▶ Proteja o medidor permanentemente contra a corrosão de influências ambientais.
- ▶ Observe os valores-limite nas "Informações técnicas".

O fabricante não é responsável por danos causados pelo uso incorreto ou não indicado.

Risco residual

Durante a operação o sensor pode assumir uma temperatura próxima àquela do material medido.

Risco de queimadura devido à superfícies quentes!

- ▶ Para altas temperaturas de processo: instale proteção contra o contato para evitar queimaduras.

2.3 Segurança no trabalho

Para o trabalho no e com o equipamento:

- ▶ Utilize os equipamentos de proteção individual necessários de acordo com as regulamentações federais/nacionais.

2.4 Segurança operacional

Risco de ferimento!

- ▶ Opere o equipamento apenas se estiver em condição técnica adequada, sem erros e falhas.
- ▶ O operador é responsável pela operação livre de interferências do equipamento.

Área classificada

Para eliminar riscos a pessoas ou às instalações quando o equipamento for usado em áreas classificadas (por ex. proteção contra explosão):

- ▶ Verifique na etiqueta de identificação se o equipamento solicitado pode ser usado como indicado na área classificada.
- ▶ Observe as especificações na documentação adicional separada que é parte integral destas Instruções.

2.5 Segurança do produto

Esse medidor foi projetado de acordo com boas práticas de engenharia para atender as especificações de segurança de última geração, foi testado e deixou a fábrica em uma condição segura para operação. Ele atende os padrões de segurança gerais e as especificações legais.

AVISO

Perda de grau de proteção ao abrir o equipamento em ambientes úmidos

- ▶ Se o equipamento estiver aberto em um ambiente úmido, o grau de proteção indicado na etiqueta de identificação não é mais válido. Isso também pode prejudicar a operação segura do equipamento.

2.5.1 Identificação CE

O sistema de medição atende aos requisitos legais das diretivas EU aplicáveis. Elas estão listadas na Declaração de Conformidade EU correspondente junto com as normas aplicadas.

O fabricante confirma que o equipamento foi testado com sucesso com base na identificação CE fixada no produto.

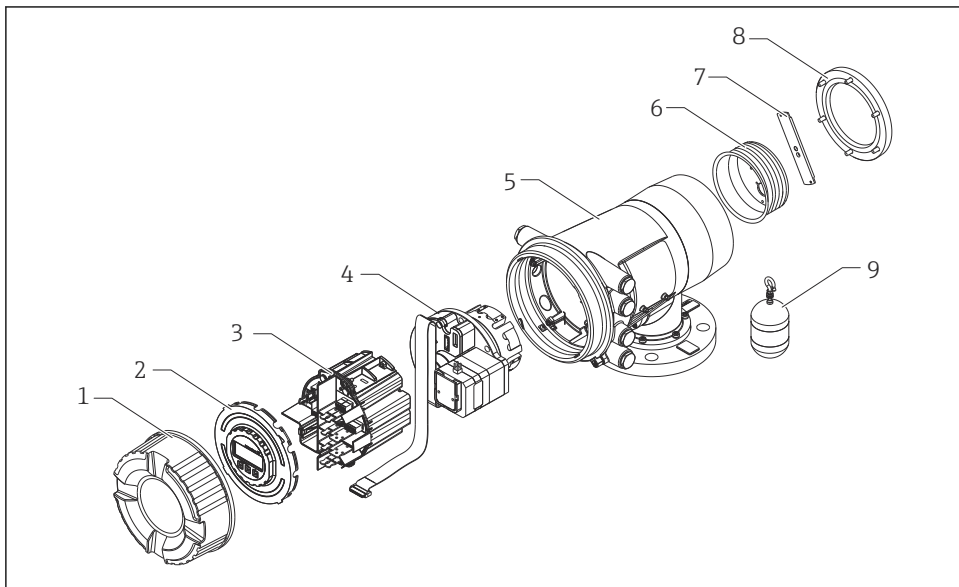
2.5.2 Conformidade EAC

O sistema de medição atende aos requisitos legais das diretivas EAC aplicáveis. Elas estão listadas na Declaração de Conformidade EAC correspondente junto com as normas aplicadas.

O fabricante confirma que o equipamento foi testado com sucesso com base na identificação EAC fixada no produto.

3 Descrição do produto

3.1 Design do produto



A0030105

1 Configuração do NMS80


- 1 Tampa frontal
- 2 Display
- 3 Módulos
- 4 Unidade do sensor (unidade do detector e cabo)
- 5 Invólucro
- 6 Carretel de fio
- 7 Suporte
- 8 Tampa do invólucro
- 9 Deslocador

4 Recebimento e identificação do produto

4.1 Recebimento

Após o recebimento das mercadorias, verifique o seguinte:


- Os códigos de pedidos na nota de entrega e na etiqueta do produto são idênticos?
- As mercadorias estão em perfeito estado?
- Os dados na etiqueta de identificação correspondem às informações para pedido na nota de entrega?
- Se necessário (consulte a etiqueta de identificação): as instruções de segurança (XA) estão presentes?

 Se uma dessas condições não estiver de acordo, entre em contato com o escritório de venda da Endress+Hauser.

4.2 Identificação do produto

As seguintes opções estão disponíveis para identificação do equipamento:

- Especificações da etiqueta de identificação
- Insira o número de série da etiqueta de identificação no *Device Viewer* (www.endress.com/deviceviewer): todos os dados relacionados ao equipamento e uma visão geral da Documentação Técnica fornecida com o equipamento são exibidos.
- Insira o número de série na etiqueta de identificação no *Aplicativo de Operações da Endress+Hauser* ou escaneie o código da matriz 2-D (QR code) na etiqueta de identificação com o *Aplicativo de Operações da Endress+Hauser*: todas as informações sobre o equipamento e a documentação técnica referente ao equipamento serão exibidas.

 Para uma visão geral do escopo da respectiva Documentação técnica, consulte:

- *Device Viewer* (www.endress.com/deviceviewer): insira o número de série da etiqueta de identificação
- *Aplicativo de Operações da Endress+Hauser*: Insira o número de série da etiqueta de identificação ou escaneie o código de matriz na etiqueta de identificação.

4.2.1 Endereço de contato do fabricante

Endress+Hauser Yamanashi Co., Ltd.

406-0846

862-1 Mitsukunugi, Sakaigawa-cho, Fuefuki-shi, Yamanashi

4.3 Armazenamento e transporte

4.3.1 Condições de armazenamento

- Temperatura de armazenamento: -50 para +80 °C (-58 para +176 °F)
- Armazene o equipamento em sua embalagem original.

4.3.2 Transporte

CUIDADO

Risco de ferimentos

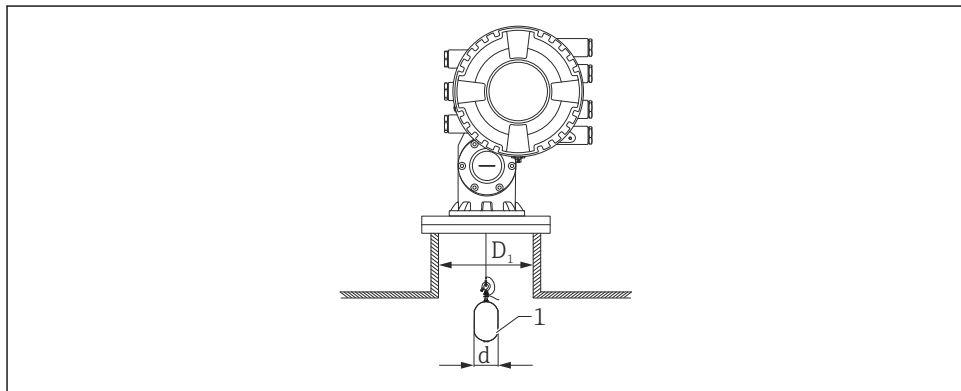
- ▶ Transporte o medidor até o ponto de medição em sua embalagem original.
- ▶ Leve em consideração o centro de gravidade do equipamento para evitar inclinação indesejada.
- ▶ Esteja em conformidade com as instruções de segurança, condições de transporte para equipamento acima de 18 kg (39.6 lb) (IEC 61010).

5 Instalação

5.1 Requisitos

5.1.1 Montagem sem o sistema-guia

NMS8x é instalado em um bocal no teto do tanque sem um sistema guia. É necessária uma folga suficiente dentro do bocal para permitir que o deslocador se mova sem atingir as paredes internas.



A0026734

2 Sem sistema-guia

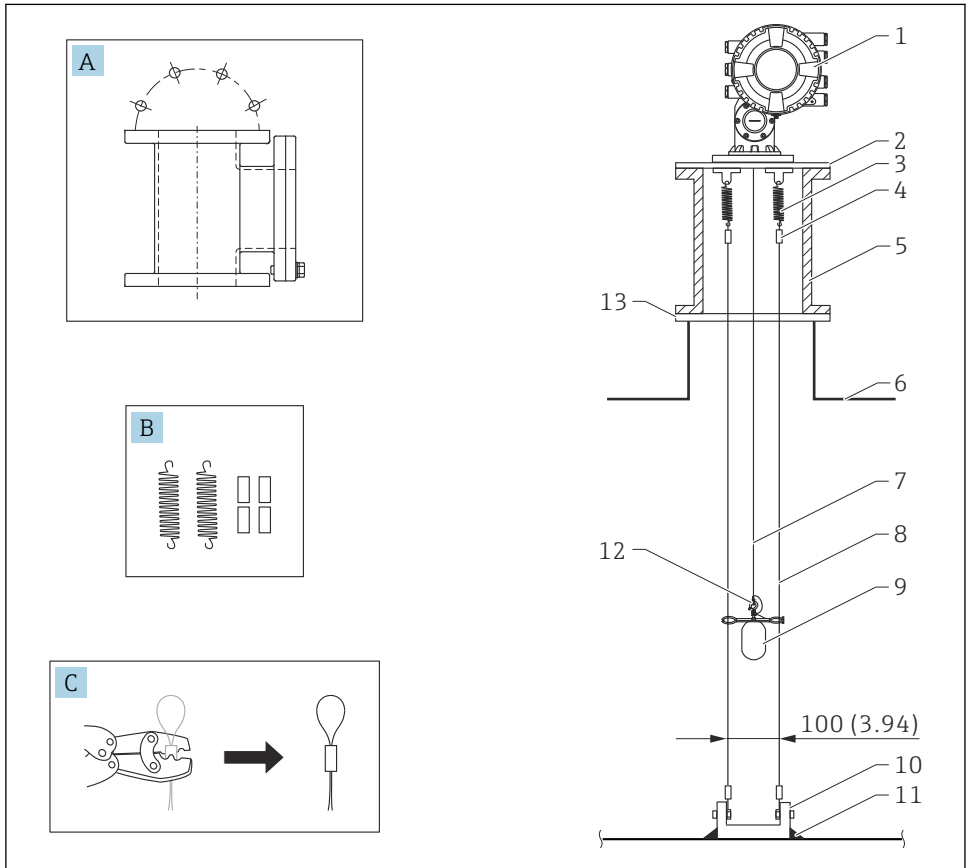
D_1 Diâmetro interno do bocal do tanque

d Diâmetro do deslocador

1 Deslocador

5.1.2 Montagem com o fios-guia

Também é possível guiar o deslocador com fios-guia para evitar oscilações.



A0026819

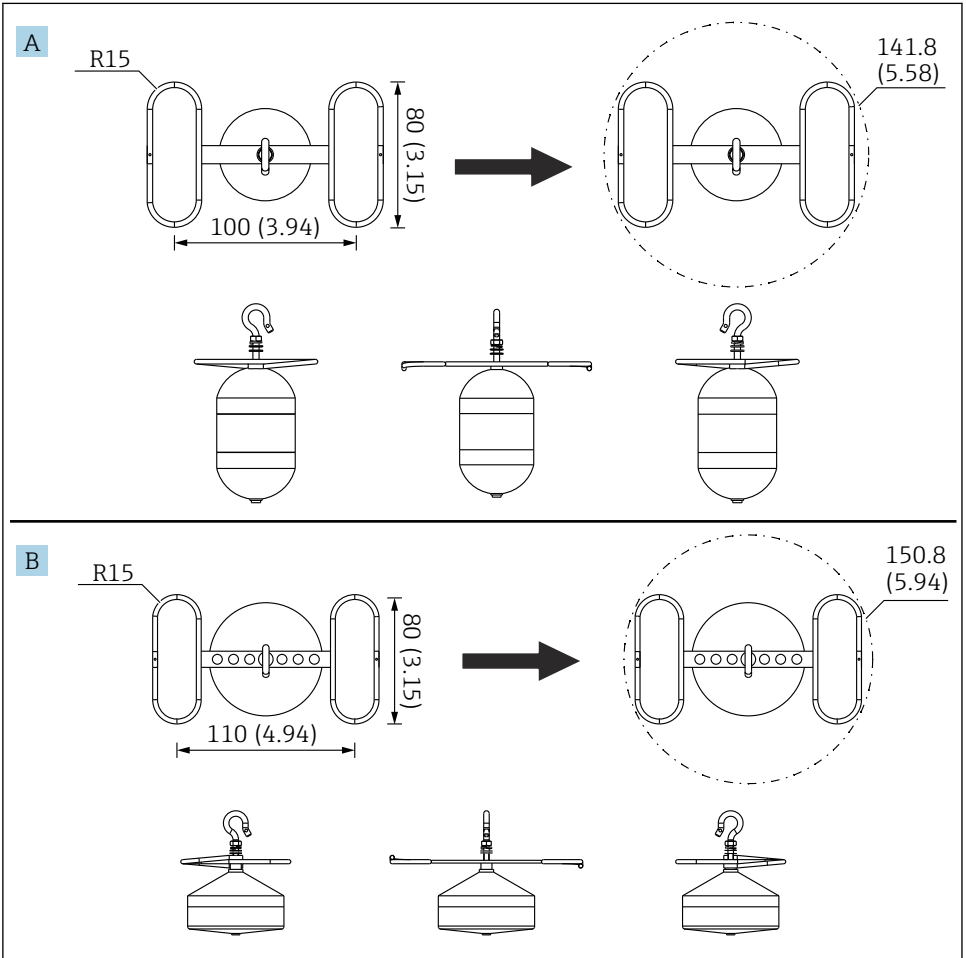
3 Fio-guia; dimensões em mm (pol.)

Nº	Descrição
A	Câmara de manutenção
B	Mola e luva
C	Ferramenta de crimpagem e bucha da fiação guiada
1	NMS8x
2	3 para 6" Placa redutora (incluindo a opção de fiação guiada)
3	Mola, 304 (incluindo a opção de fiação guiada)

N°	Descrição
4	Bucha, 316 (incluindo a opção de fiação guiada)
5	Câmara de manutenção
6	Tanque
7	Fio de medição
8	Fiação guiada, 316 (incluindo a opção de fiação guiada)
9	Deslocador com anéis (incluindo a opção de fio-guia)
10	Placa de gancho de ancoragem, 304 (incluindo a opção de fio-guia) <ul style="list-style-type: none">■ 100 mm (3.94 in) para D50 mm (1.97 in)■ 110 mm (4.33 in) para D70 mm (2.76 in)
11	Ponto de solda
12	Anel do fio: 316L
13	Flange

5.1.3 Dimensão do anel guia

A dimensão do anel guia é mostrado abaixo.



A0055638

4 Anel guia

A Deslocador cilíndrico 316L Ø50 mm (1.97 in)

B Deslocador cônico 316L Ø70 mm (2.76 in)

5.2 Montagem do equipamento

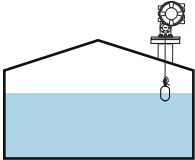
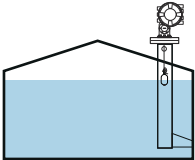
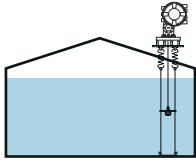
O NMS8x é entregue em dois estilos diferentes de embalagem, dependendo do método de montagem do deslocador.

- Para o método multifuncional, o deslocador é montado no fio de medição do NMS8x.
- Para o método do deslocador enviado separadamente, é necessário instalar o deslocador no fio de medição, na parte interna do NMS8x.

5.2.1 Instalações disponíveis

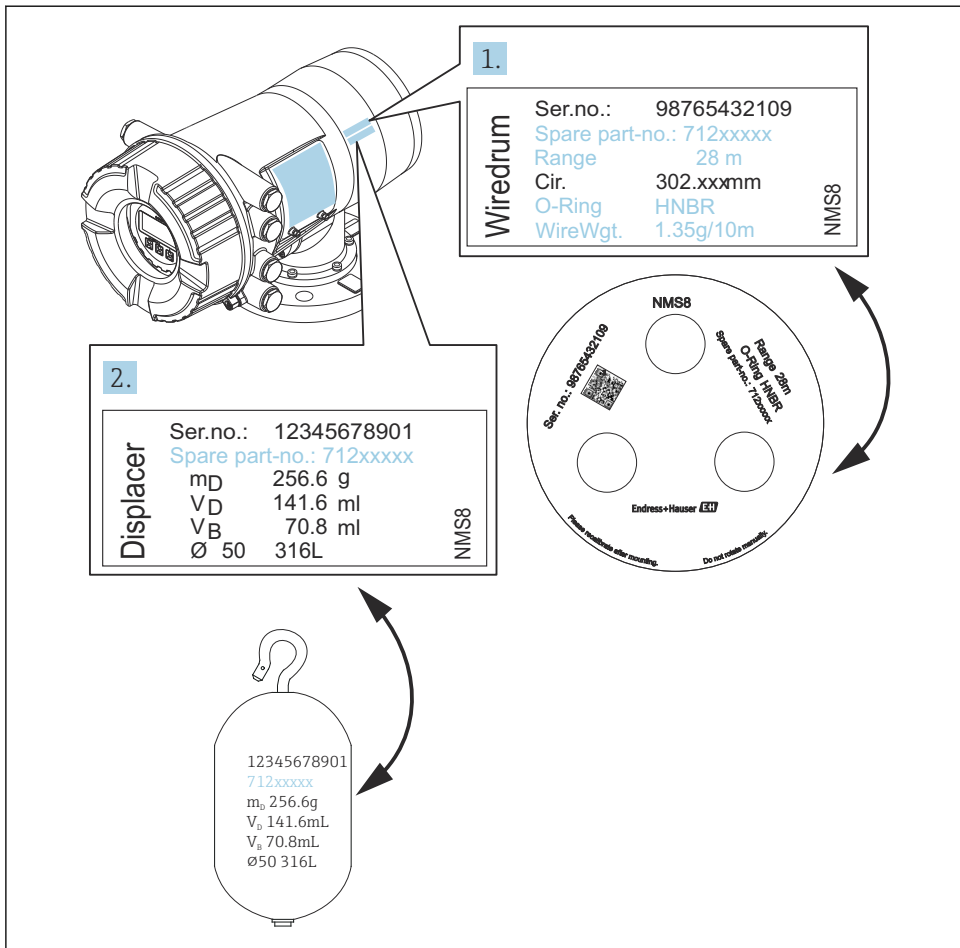
Os procedimentos de instalação a seguir estão disponíveis para NMS8x.

- Montagem sem o sistema-guia
- Montagem com o tubo de calma
- Montagem com o fio-guia

Opções de montagem	Sem sistema-guia (montagem em espaço livre)	Com tubo de calma	Com fio-guia
Tipo de tanques			
Tipo de instalações	<ul style="list-style-type: none"> ▪ Multifuncional ▪ Deslocador enviado separadamente ▪ Instalação do deslocador através da janela de calibração 	<ul style="list-style-type: none"> ▪ Multifuncional ▪ Deslocador enviado separadamente ▪ Instalação do deslocador através da janela de calibração 	Deslocador enviado separadamente

5.2.2 Verificação do deslocador e do carretel de fio

Antes da instalação do NMS8x, confirme se os números de série do deslocador e do carretel de fio correspondem aos números impressos na etiqueta presa no invólucro.



A0030106

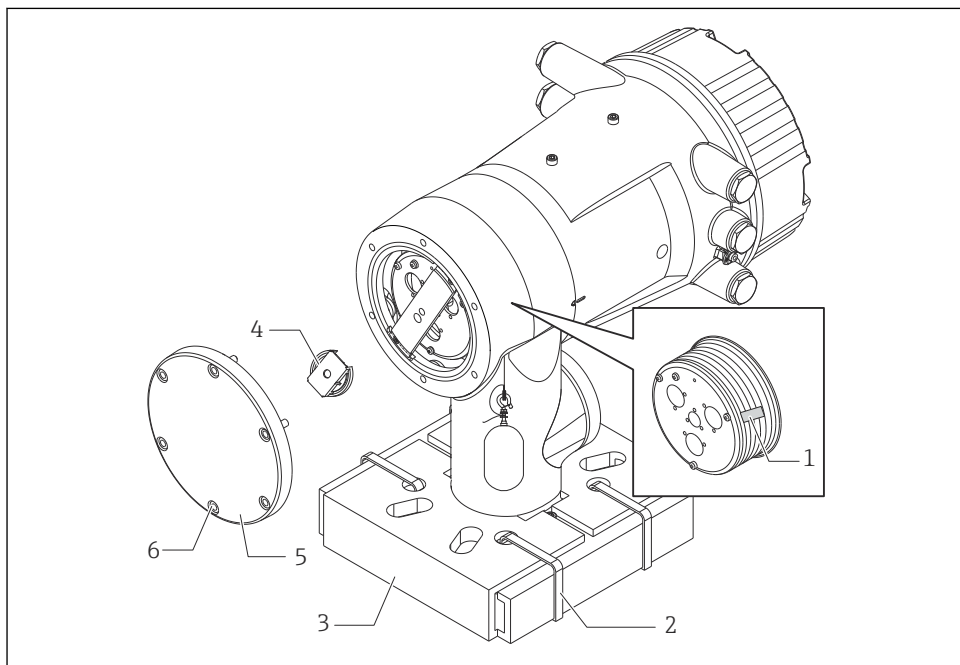
5 Verificação do deslocador e do carretel de fio

5.2.3 Instalação para o método multifuncional

O equipamento pode ser entregue pelo método tudo em um.

i O deslocador é enviado separadamente de acordo com as especificações a seguir.


- Deslocador 316L 30 mm (1.18 in)
- Deslocador 316L 110 mm (4.33 in)
- Deslocador PTFE 30 mm (1.18 in)
- Deslocador PTFE 50 mm (1.97 in)
- Conjunto do fio-guia
- Limpeza de opção óleo+graxa



A0030108

6 Remoção dos materiais da embalagem



- 1 Fita adesiva
- 2 Fita de fixação
- 3 Suporte do deslocador
- 4 Batente do carretel de fio
- 5 Tampa do invólucro do carretel
- 6 Parafusos e porcas


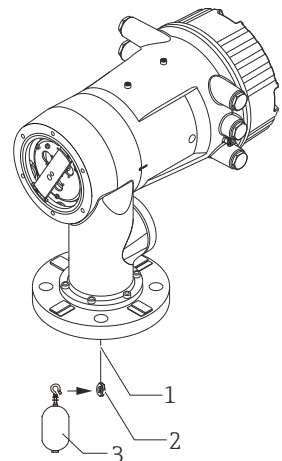
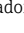



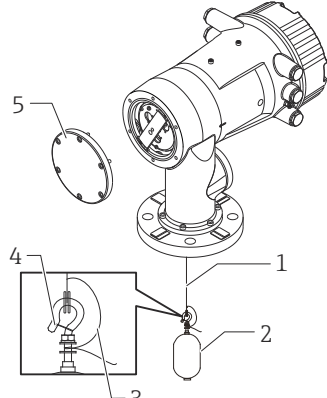
Procedimentos	Notas
<ol style="list-style-type: none"> 1. Segure o manômetro de forma que ele permaneça horizontal contra a flange. 2. Corte as fitas de fixação [2]. 3. Retire o suporte do deslocador [3] e o material de embalagem do deslocador. 	<ul style="list-style-type: none"> ▪ Execute esses passos antes da montagem do NMS8x no bocal. ▪ Não incline o NMS8x após a remoção do suporte do deslocador.
<ol style="list-style-type: none"> 4. Monte o NMS8x no bocal. 	<ul style="list-style-type: none"> ▪ Certifique-se de que o fio de medição esteja pendurado verticalmente. ▪ Verifique se não há dobras ou outros defeitos no fio de medição.
<ol style="list-style-type: none"> 5. Retire as porcas e os parafusos M6 [6] (parafusos M10 para invólucro em aço inoxidável) para remover a tampa do invólucro do carretel [5]. 6. Afrouxe dois parafusos e remova o batente do carretel de fio [4]. 	<p>Certifique-se de não soltar o O-ring e os parafusos de fixação para a tampa e o invólucro do carretel.</p>
<ol style="list-style-type: none"> 7. Retire a fita adesiva [1] do carretel de fio cuidadosamente. 	<ul style="list-style-type: none"> ▪ Retire a fita adesiva com as mãos para evitar danos ao carretel de fio. ▪ Certifique-se de que o fio de medição esteja enrolado de tal forma que se ajuste corretamente nas estrias.
<ol style="list-style-type: none"> 8. Monte a tampa do invólucro do carretel. 	<p>Confirme se o O-ring está na tampa do invólucro do carretel.</p>
<ol style="list-style-type: none"> 9. Ligue a energia do NMS8x. 	<p> Os passos de calibração do sensor, da referência e do carretel não são necessários porque todos eles foram executados antes da entrega.</p>

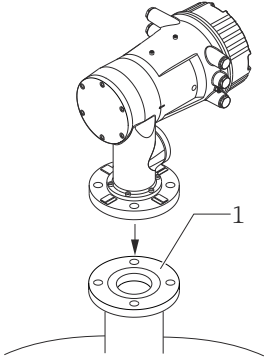
5.2.4 Método de instalação para o deslocador enviado separadamente

É necessário remover o carretel de fio do NMS8x, remover a fita no carretel de fio, montar o carretel de fio no invólucro do carretel e instalar o deslocador no fio de medição.

Utilize blocos ou um pedestal para fixar o NMS8x e fornecer um ambiente em que energia elétrica possa ser fornecida ao NMS8x.

Procedimentos	Valores
<ol style="list-style-type: none"> 1. Prenda o NMS8x aos blocos ou ao pedestal. 2. Confirme se há espaço suficiente sob o NMS8x. <p> Tome cuidado para não deixar cair o NMS8x.</p>	<p style="text-align: center;">Dimensões em mm (pol.)</p>
<ol style="list-style-type: none"> 3. Retire as porcas e parafusos M6 [6] (parafusos M10 para invólucro de aço inoxidável). 4. Retire a tampa do carretel de fio [5], o batente do carretel de fio [4] e o suporte [2]. 5. Retire o carretel de fio [1] do invólucro do carretel. 6. Retire a fita adesiva [3] no carretel de fio. 7. Desenrole o fio de medição aproximadamente 250 mm (9.84 in) de forma que o anel do fio esteja posicionado sob a flange. 8. Monte o carretel de fio no NMS8x. 9. Monte o suporte. <p> Muito cuidado para não bater o carretel de fios contra o invólucro devido à força magnética.</p> <ul style="list-style-type: none"> ▪ Manuseie o fio de medição com cuidado. Ele pode torcer. ▪ Certifique-se de que o fio esteja enrolado corretamente nas estrias. 	<p style="text-align: right; font-size: small;">A0030109</p>

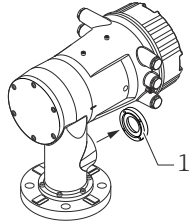
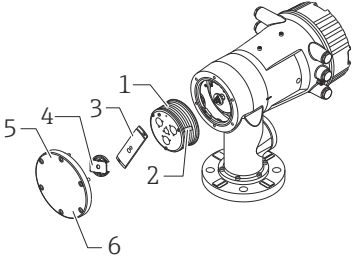
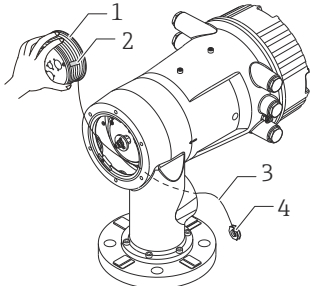
Procedimentos	Valores
<p>10. Enganche o deslocador [3] no anel [2].</p> <p> <ul style="list-style-type: none"> ▪ Certifique-se de que o fio esteja enrolado corretamente nas estrias. ▪ Caso não esteja, retire o deslocador e o carretel de fio e repita o passo 7. </p>	 <p style="text-align: right;">A0030110</p>
<p>11. Ligue a energia do NMS8x.</p> <p>12. Execute a calibração do sensor</p> <p>13. Prenda o deslocador [2] ao fio de medição [1], usando o cabo de segurança [4].</p> <p>14. Instale o fio de aterramento [3] do deslocador (para mais detalhes sobre a instalação do fio de aterramento do deslocador →  26).</p> <p>15. Execute a calibração de referência.</p> <p>16. Desligue a energia.</p> <p>17. Monte a tampa do carretel de fio [5].</p> <p> <ul style="list-style-type: none"> ▪ Para calibração do sensor, →  55 ▪ Para calibração de referência, →  58. </p>	 <p style="text-align: right;">A0030111</p>


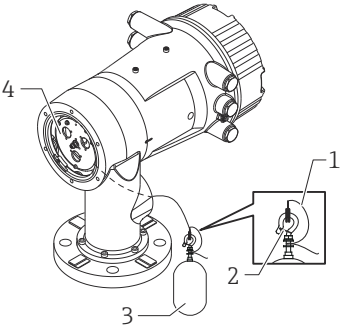
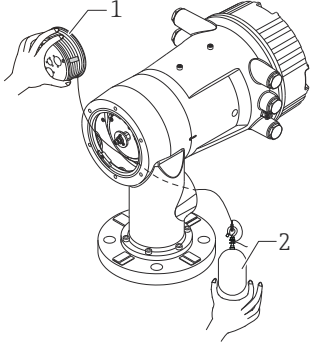


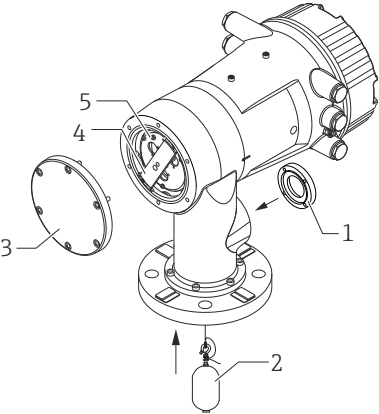
Procedimentos	Valores
<p>18. Monte o NMS8x no bocal do tanque [1].</p> <p>19. Certifique-se de que o deslocador não toque a parede interna do bocal.</p> <p>20. Ligue a energia.</p> <p>21. Execute a calibração do carretel.</p> <p>i Para calibração do carretel, → 59</p>	 <p>A technical diagram illustrating the installation of the NMS8x actuator. The actuator is shown in a perspective view, positioned above a circular flange. An arrow points from the label '1' to this flange, indicating it is the nozzle of the tank. Below this flange, another flange is shown mounted on a vertical pipe. The diagram is labeled 'A0030112' in the bottom right corner.</p>




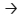


5.2.5 Instalação através da janela de calibração

No caso de um deslocador de diâmetro 50 mm (1.97 in), o deslocador pode ser instalado através da janela de calibração.

i Somente é possível instalar os seguintes deslocadores através da janela de calibração:
50 mm SUS, 50 mm liga C, 50 mm PTFE



Procedimentos	Valores
<p>1. Retire a tampa da janela de calibração [1].</p>	 <p>A0030113</p>
<p>2. Retire as porcas e parafusos M6 [6] (parafusos M10 para invólucro de aço inoxidável).</p> <p>3. Remova a tampa [5], o batente do carretel de fio [4] e o suporte [3].</p> <p>4. Retire o carretel de fio [1] do invólucro do carretel.</p> <p>5. Retire a fita adesiva [2] que está prendendo o fio.</p> <p>i Manuseie o fio de medição com cuidado. Ele pode torcer.</p>	 <p>A0030114</p>
<p>6. Segurando o carretel de fio [1] com uma mão, desenrole o fio de medição [3] aproximadamente 500 mm (19.69 in).</p> <p>7. Prenda o fio [3] temporariamente com a fita adesiva [2].</p> <p>8. Insira o terminal do anel [4] dentro do invólucro do carretel.</p> <p>9. Puxe o terminal do anel para fora pela janela de calibração.</p> <p>i Manuseie o fio de medição com cuidado.</p>	 <p>A0030115</p>

Procedimentos	Valores
<p>10. Insira o carretel de fio [4] temporariamente dentro do invólucro do carretel.</p> <p>11. Enganche o deslocador [3] no anel do fio.</p> <p>12. Prenda o deslocador ao fio de medição, usando o cabo de segurança [2].</p> <p>13. Instale o fio de aterramento [1] do deslocador (para mais detalhes sobre a instalação do fio de aterramento do deslocador → 26).</p> <p> Muito cuidado para não bater o carretel de fios contra o invólucro devido à força magnética.</p> <p>Manuseie o fio de medição com cuidado. Ele pode torcer.</p>	 <p style="text-align: right;">A0030116</p>
<p>14. Remova o carretel de fio do invólucro do carretel e desenrole o fio de medição aproximadamente 500 mm (19.69 in).</p> <p>15. Erga o carretel de fio [1] e posicione o deslocador [2] dentro da janela de calibração.</p> <p>16. Fixe o deslocador no centro da janela de calibração.</p> <p>17. Mantenha a outra mão (carretel de fio) para cima para adicionar tensão ao fio de medição, para evitar uma queda brusca do deslocador.</p>	 <p style="text-align: right;">A0030117</p>
<p>18. Libere o deslocador [2].</p> <p>19. Retire a fita adesiva do carretel de fio [5].</p> <p>20. Insira o carretel de fio dentro do invólucro do carretel.</p> <p>21. Monte o suporte [4].</p> <p> Certifique-se de que o fio esteja enrolado corretamente nas estrias.</p> <p>22. Ligue a alimentação do NMS8x e mova o deslocador usando o assistente Move displacer → 54 até que o anel do fio pode ser visto na janela de calibração.</p> <p> Verifique se não há dobras ou outros defeitos no fio de medição.</p> <p>Certifique-se de que o deslocador não toque a parede interna do bocal.</p> <p>23. Execute a calibração do sensor.</p>	 <p style="text-align: right;">A0030118</p>

Procedimentos	Valores
<p> Para calibração do sensor, →  55</p> <p>24. Execute a calibração de referência.</p> <p> Para calibração de referência, →  58.</p> <p>25. Instale a tampa do invólucro do carretel [3] e a tampa da janela de calibração [1].</p> <p>26. Execute a calibração do carretel.</p> <p> Para calibração do carretel, →  59</p>	

Instalação do fio-terra do deslocador

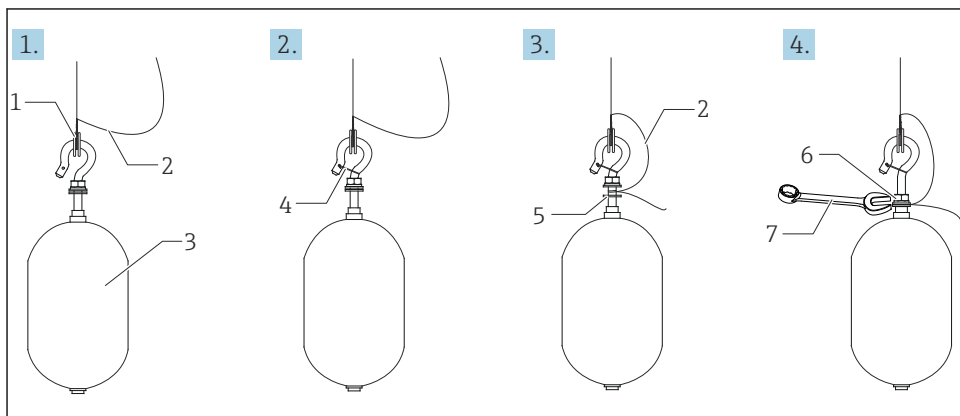
Dependendo da aplicação e requisitos Ex, o aterramento elétrico do deslocador pode ser necessário. Existem diferentes procedimentos, dependendo do tipo de deslocador, que estão descritos abaixo.

 Para mais detalhes sobre a instalação do deslocador →  16

Instalação padrão do deslocador

1. Monte o deslocador [3] no terminal do anel [1].
2. Enrole o fio de segurança [4] no gancho do fio.
3. Enrole o fio terra [2] duas vezes entre as arruelas [5].
 - ↳ Se o aterramento não for necessário para aplicações que não sejam à prova de explosão, pule esta etapa.
4. Prenda a porca [6] com uma chave inglesa [7].

Isso conclui o procedimento de instalação do deslocador.



A0028694

7 Instalação do deslocador

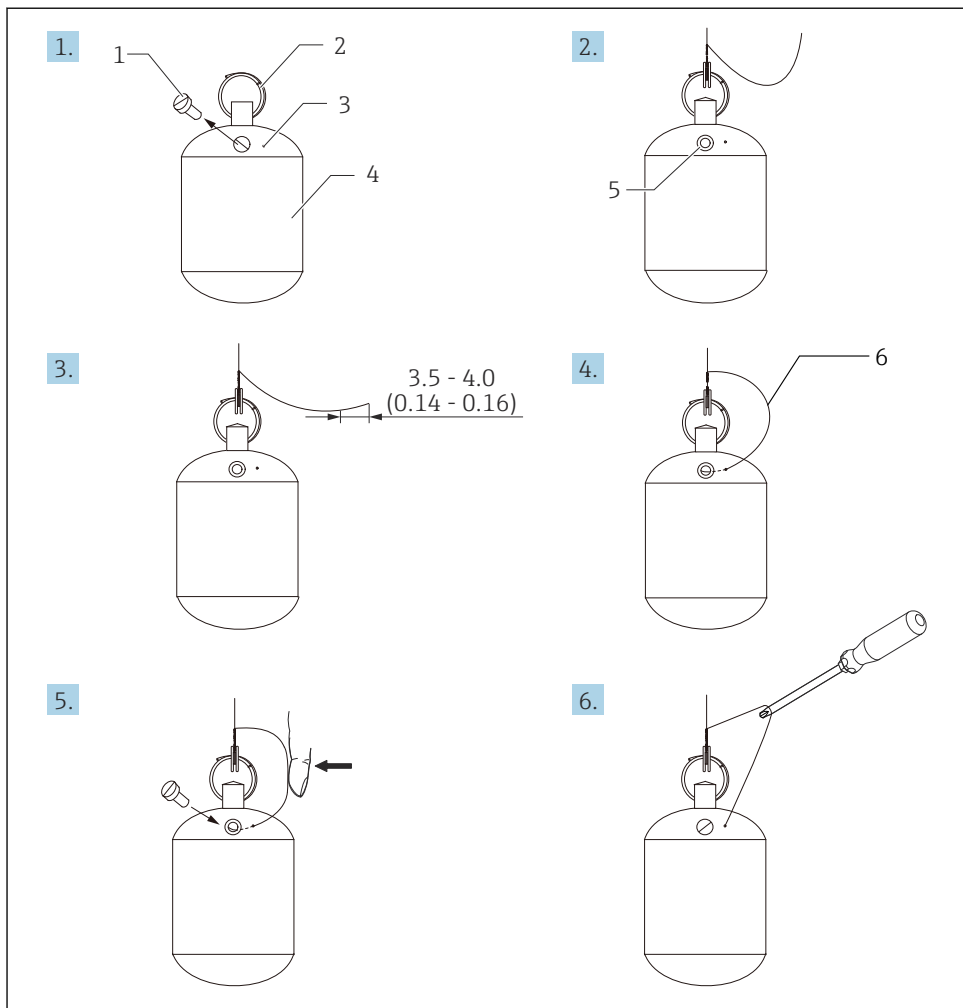
- 1 Terminal do anel
- 2 Fio-terra
- 3 Deslocador
- 4 Cabo de segurança
- 5 Arruela
- 6 Porca
- 7 Chave inglesa

Instalação do deslocador PTFE

1. Retire o parafuso [1] utilizando uma chave de fenda.
2. Monte o deslocador [4] no anel de Teflon [2].

3. Remova o fio coberto em PFA aproximadamente 3.5 para 4.0 mm (0.14 para 0.16 in) para condutividade.
 - ↳ **Fio de PTFE:** Instale o fio terra [6] no deslocador a partir do slot de inserção de fio [3] até que o fio terra entre em contato com a parede do buraco do parafuso [5].
 - Fio de SUS:** Instale o fio terra [6] no deslocador a partir do slot de inserção de fio [3] até que o fio terra entre em contato com a parede do buraco do parafuso [5]. Então instale o fio terra a 10 mm (0.39 in) de distância.
4. Instale o fio terra [6] no deslocador a partir do slot de inserção de fio [3] até que o fio terra entre em contato com a parede do buraco do parafuso [5].
5. Aperte o parafuso [1].
 - ↳ Segure o fio terra com a ponta dos dedos de tal forma que evite que o fio saia do slot.
6. Levante o deslocador, utilizando uma chave de fenda e certifique-se de que o fio terra não esteja saindo do slot.

Isso conclui a instalação do deslocador PTFE.



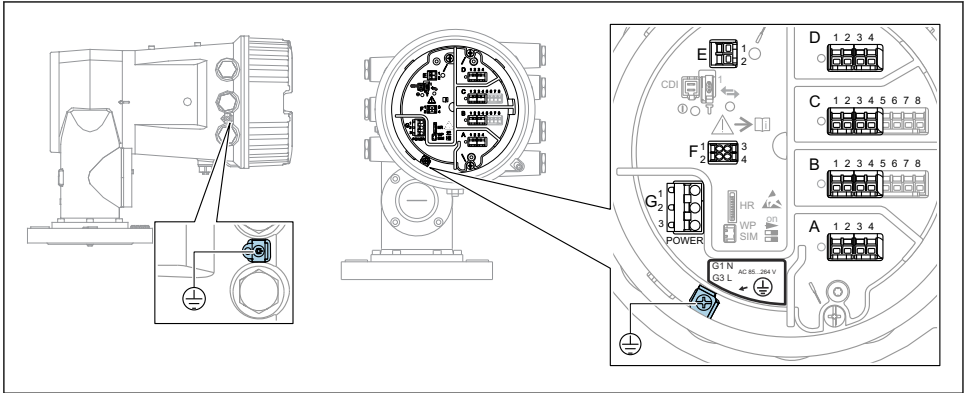
A0028696

8 Instalação do deslocador PTFE; dimensões mm (pol)

- 1 Parafuso
- 2 Anel PFA coberto
- 3 Slot de inserção do fio
- 4 Deslocador
- 5 Buraco do parafuso
- 6 Fio-terra

6 Conexão elétrica

6.1 Esquema de ligação elétrica



A0026905

9 Compartimento do terminal (exemplo típico) e terminais de terra



Rosca do invólucro

As roscas do compartimento dos componentes eletrônicos e de conexão podem ser revestidas com um revestimento anti-fricção.

O seguinte se aplica para todos os materiais de invólucro:

✗ Não lubrifique as roscas do invólucro.

Áreas do terminal A/B/C/D (slots para módulos E/S)

Módulo: Até quatro módulos E/S, dependendo do código do pedido

- Os módulos com quatro terminais podem estar em qualquer um desses slots.
- Os módulos com oito terminais podem estar no slot B ou C.



A atribuição exata dos módulos para os slots depende da versão do equipamento
→ 34.

Área do terminal E

Módulo: Interface HART Ex i/IS

- E1: H+
- E2: H-

Área do terminal F

Display remoto

- F1: V_{CC} (conectar ao terminal 81 do display remoto)
- F2: Sinal B (conectar ao terminal 84 do display remoto)
- F3: Sinal A (conectar ao terminal 83 do display remoto)
- F4: Gnd (conectar ao terminal 82 do display remoto)

Área do terminal G (para fonte de alimentação de corrente alternada de alta tensão e fonte de alimentação de corrente alternada de baixa tensão)

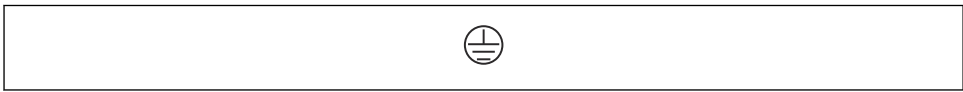
- G1: N
- G2: não conectado
- G3: L

Área do terminal G (para fonte de alimentação de corrente contínua de baixa tensão)

- G1: L-
- G2: não conectado
- G3: L+

Área do terminal: terra de proteção

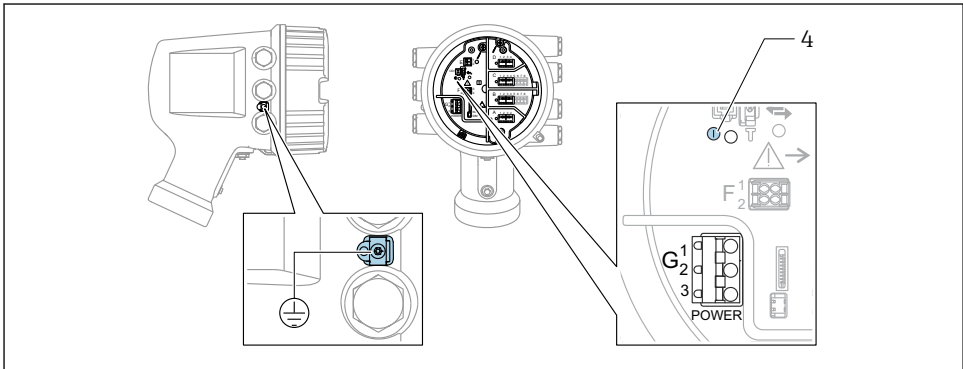
Módulo: conexão de aterramento de proteção (parafuso M4)



A0018339

10 Área do terminal: terra de proteção

6.1.1 Fonte de alimentação



A0033413

- G1 N
- G2 não conectado
- G3 L
- 4 LED verde: indica a fonte de alimentação

A fonte de alimentação também está indicada na etiqueta de identificação.

Fonte de alimentação

Fonte de alimentação de corrente alternada de alta tensão:

Valor operacional:

100 para 240 V_{AC} (- 15 % + 10 %) = 85 para 264 V_{AC} , 50/60 Hz

Fonte de alimentação de corrente alternada de baixa tensão:

Valor operacional:

 $65 V_{AC} (-20\% + 15\%) = 52$ para $75 V_{AC}$, 50/60 Hz**Fonte de alimentação de corrente contínua de baixa tensão:**

Valor operacional:

 24 para $55 V_{DC} (-20\% + 15\%) = 19$ para $64 V_{DC}$ **Consumo de energia**

A potência máxima varia com a configuração dos módulos. Como um valor de mostra potência aparente, selecione os cabos aplicáveis de acordo. A energia atual efetivamente consumida é 12 W.

Fonte de alimentação de corrente alternada de alta tensão:

28.8 VA

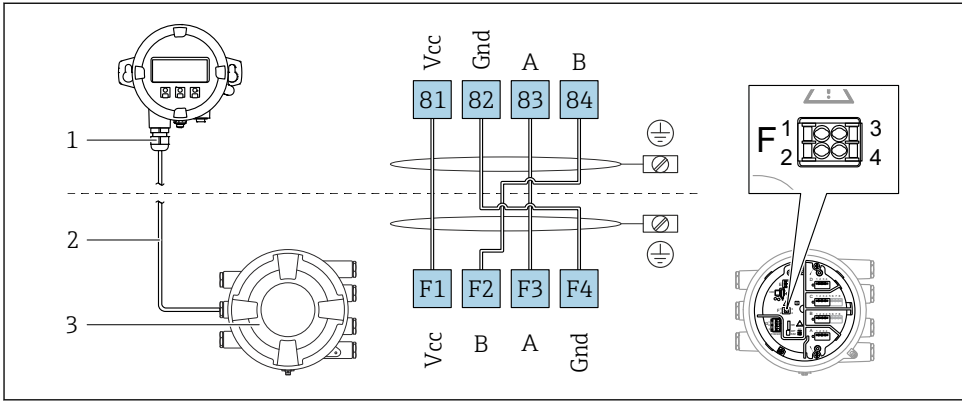
Fonte de alimentação de corrente alternada de baixa tensão:

21.6 VA

Fonte de alimentação de corrente contínua de baixa tensão:

13.4 W

6.1.2 Display remoto e módulo de operação DKX001



A0037025

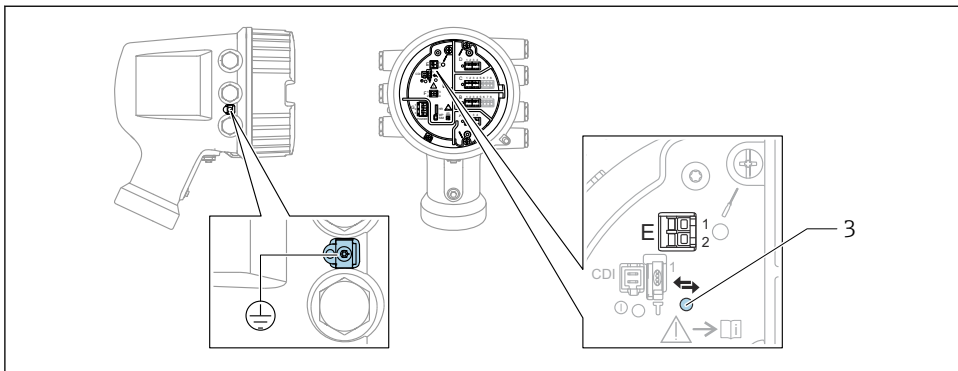
- 11 Conexão do display remoto e do módulo de operação DKX001 para o equipamento de tancaagem (NMR8x, NMS8x ou NRF8x)

- 1 Display remoto e módulo de operação
- 2 Cabo de conexão
- 3 Equipamento de tancaagem (NMR8x, NMS8x ou NRF8x)

i O display remoto e o módulo de operação DKX001 estão disponíveis como um acessório. Para mais detalhes, consulte SD01763D.

- i** O valor medido é indicado no DKX001, no display local e no módulo de operação simultaneamente.
- O menu de operação não pode ser acessado em ambos os módulos ao mesmo tempo. Se o menu de operação for inserido em um dos módulos, o outro módulo é automaticamente bloqueado. Esse bloqueio permanece ativo até que o menu seja fechado no primeiro módulo (volta ao display de valor medido).

6.1.3 Interface HART Ex i/IS



A0033414

E1 H+

E2 H-

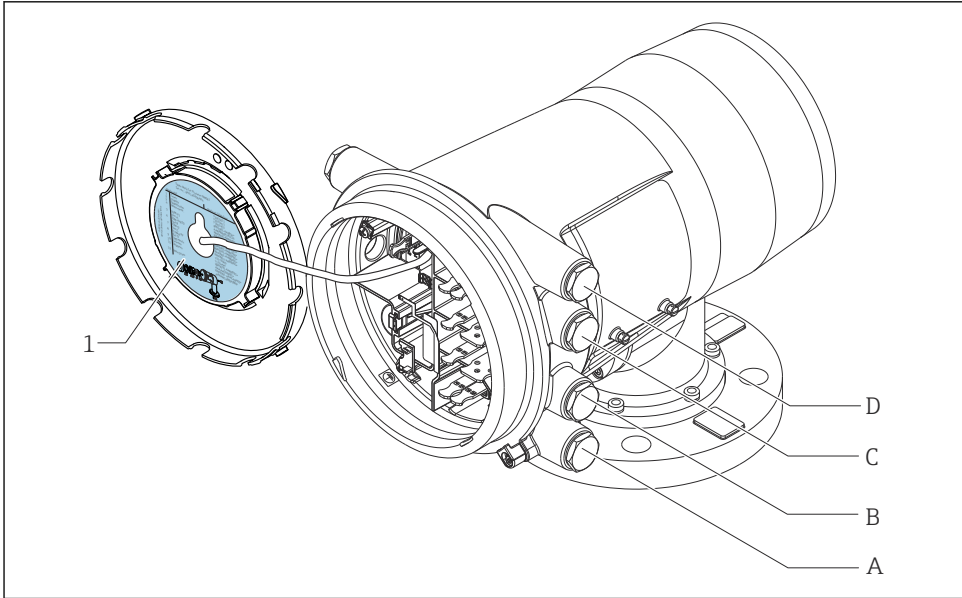
3 LED laranja: indica comunicação de dados



Essa interface sempre opera como o mestre HART principal para os transmissores HART escravos conectados. Por outro lado, os módulos de E/S analógica podem ser configurados como um HART mestre ou escravo → 37 → 40.

6.1.4 Slots para os módulos E/S

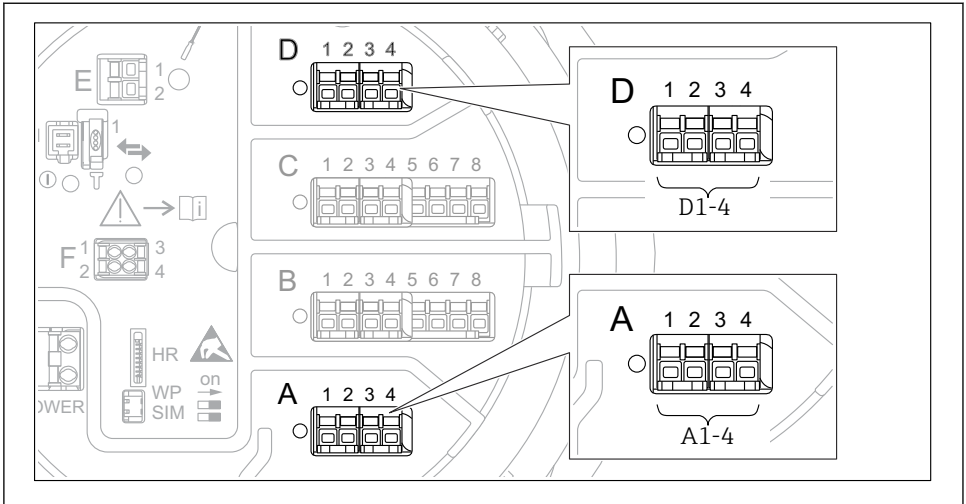
O compartimento do terminal contém quatro slots (A, B, C e D) para os módulos E/S. Dependendo da versão do equipamento (recursos de emissão de pedido 040, 050 e 060), esses slots contêm módulos E/S diferentes. A atribuição do slot para o equipamento em mãos é indicada em uma etiqueta anexada à tampa traseira do módulo do display.



A0030119

- 1 Etiqueta mostrando (dentre outras coisas), os módulos nos slots A a D.
- A Entrada para cabo para o slot A
- B Entrada para cabo para o slot B
- C Entrada para cabo para o slot C
- D Entrada para cabo para o slot D

6.1.5 Terminais do módulo "Modbus", módulo "V1" ou módulo "WM550"



A0031200

12 Designação dos módulos "Modbus", "V1" ou "WM550" (exemplos); dependendo da versão do equipamento, esses módulos também podem estar no slot B ou C.

Dependendo da versão do equipamento, o módulo "Modbus" e/ou "V1" ou "WM550" pode estar em diferentes slots do compartimento do terminal. No menu de operação, as interfaces "Modbus" e "V1" ou "WM550" são designadas pelo respectivo slot e os terminais dentro desse slot: **A1-4, B1-4, C1-4, D1-4**.

Terminais do módulo "Modbus"

Designação do módulo no menu de operação: **Modbus X1-4**; (X = A, B, C ou D)

- X1¹⁾
 - Nome do terminal: S
 - Descrição: Blindagem de cabo conectada através de um capacitor a EARTH
- X2¹⁾
 - Nome do terminal: 0V
 - Descrição: Referência comum
- X3¹⁾
 - Nome do terminal: B-
 - Descrição: Linha de sinal não-inversor
- X4¹⁾
 - Nome do terminal: A+
 - Descrição: Linha de sinal inversor

1) Aqui, "X" representa um dos slots "A", "B", "C" ou "D".

Terminais do módulo "V1" e "WM550"

Designação do módulo no menu de operação: **V1 X1-4** ou **WM550 X1-4**; (X = A, B, C ou D)

- X1 ²⁾
 - Nome do terminal: S
 - Descrição: Blindagem de cabo conectada através de um capacitor a EARTH
- X2 ¹⁾
 - Nome do terminal: -
 - Descrição: não conectado
- X3 ¹⁾
 - Nome do terminal: B-
 - Descrição: Sinal do ciclo do protocolo
- X4 ¹⁾
 - Nome do terminal: A+
 - Descrição: Sinal + do ciclo de protocolo

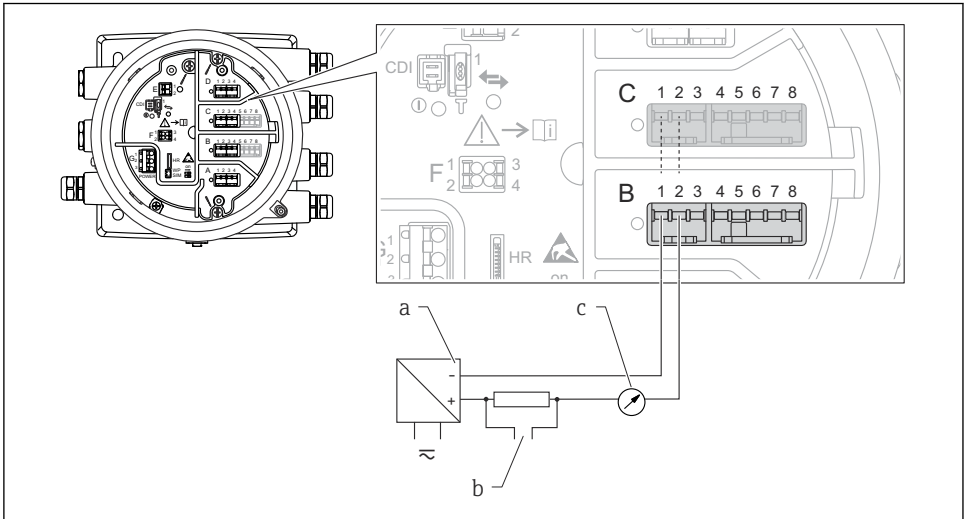
2) Aqui, "X" representa um dos slots 'A', 'B', 'C' ou 'D'.

6.1.6 Conexão do módulo "E/S analógica" para utilização passiva



- Na utilização passiva, a fonte de alimentação para a linha de comunicação deve ser alimentada por uma fonte externa.
- A ligação elétrica deve estar de acordo com o modo de operação desejado do módulo E/S analógica; observe os desenhos abaixo.

"Modo de operação" = "4..20mA output" ou "HART slave +4..20mA output"

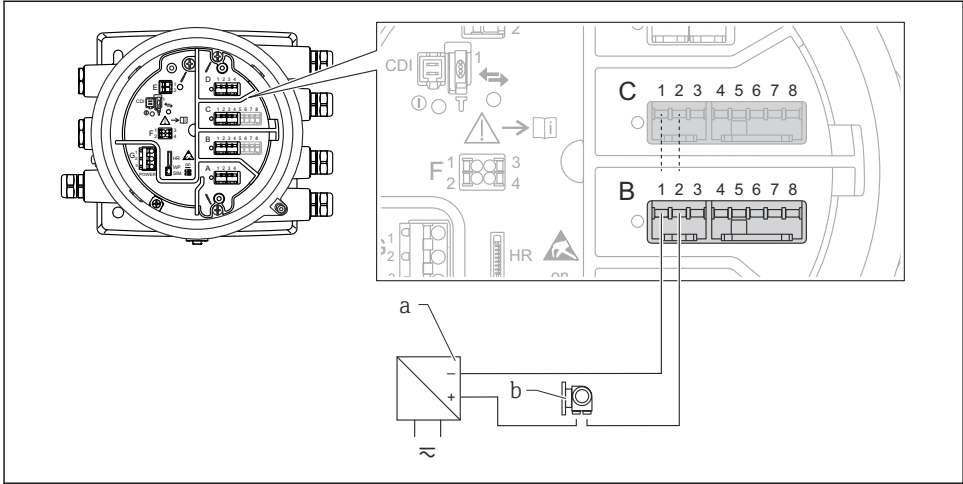


A0027931

13 Utilização passiva do módulo de E/S analógica no modo de saída

- a Fonte de alimentação
- b Saída do sinal HART
- c Avaliação de sinal analógico

"Modo de operação" = "4..20mA input" ou "HART master+4..20mA input"



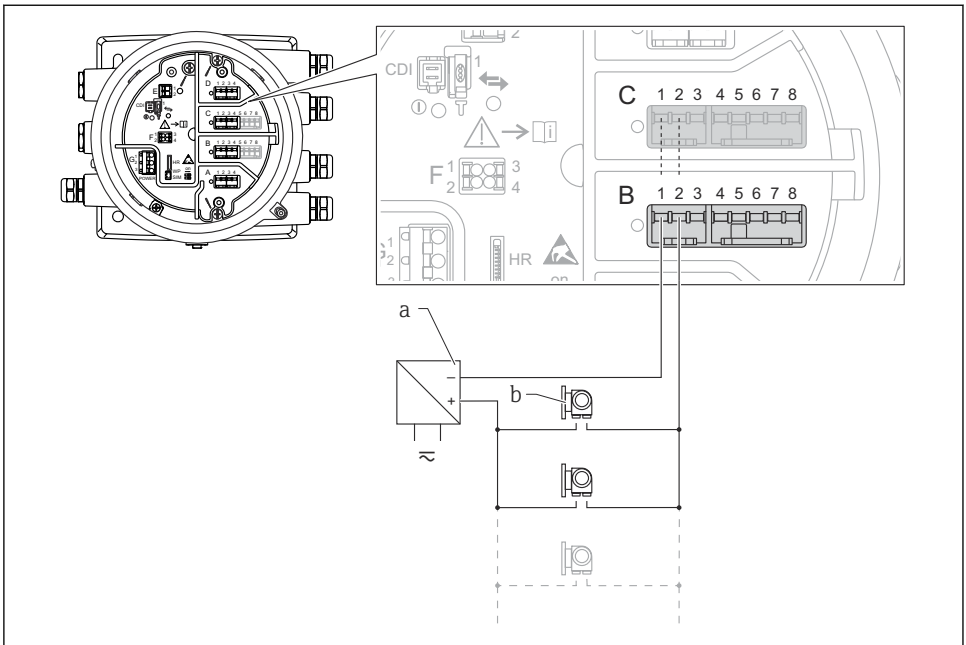
A0027933

14 Utilização passiva do módulo de E/S analógica no modo de entrada

a Fonte de alimentação

b Equipamento externo com 4..20mA e/ou saída do sinal HART

"Modo de operação" = "HART mestre"



A0027934

15 Utilização passiva do módulo de E/S analógica no modo mestre HART

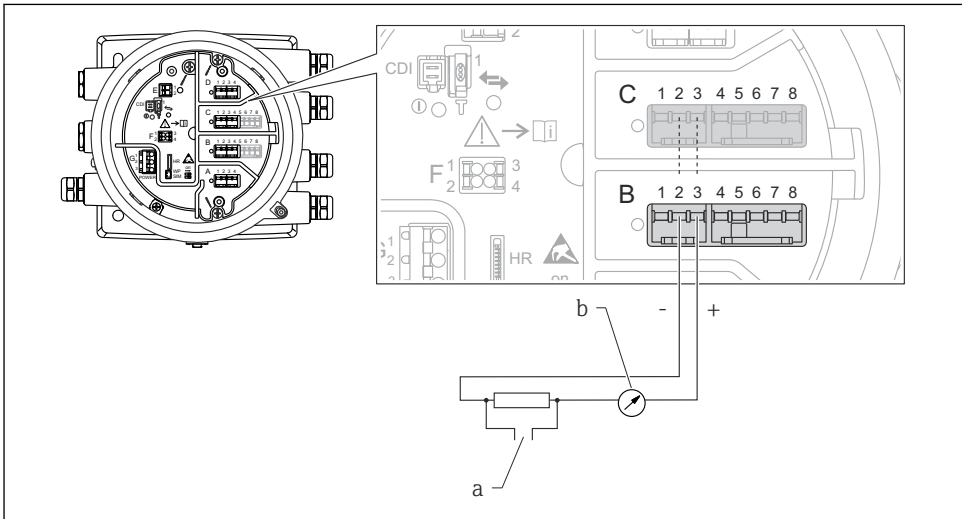
a Fonte de alimentação

b Até 6 equipamentos externos com saída do sinal HART

6.1.7 Conexão do módulo de "E/S analógica" para utilização ativa

- i** No uso ativo, a fonte de alimentação para a linha de comunicação é alimentada pelo próprio equipamento. Não há necessidade de uma fonte de alimentação externa.
- A ligação elétrica deve estar de acordo com o modo de operação desejado do módulo E/S analógica; observe os desenhos abaixo.
- i** O consumo máximo de corrente dos equipamentos HART conectados: 24 mA (ou seja, 4 mA por equipamento se 6 equipamentos estiverem conectados).
- Tensão de saída do módulo Ex-d: 17.0 V@4 mA a 10.5 V@22 mA
- Tensão de saída do módulo Ex-ia: 18.5 V@4 mA a 12.5 V@22 mA

"Modo de operação" = "4..20mA output" ou "HART slave +4..20mA output"

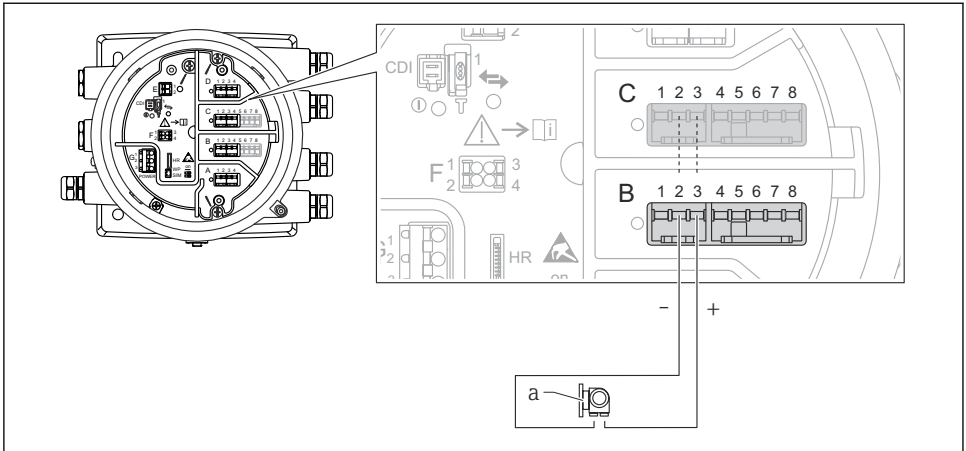


A0027932

16 Utilização ativa do módulo de E/S analógica no modo de saída

- a* Saída do sinal HART
- b* Avaliação de sinal analógico

"Modo de operação" = "4...20mA input" ou "HART master+4...20mA input"

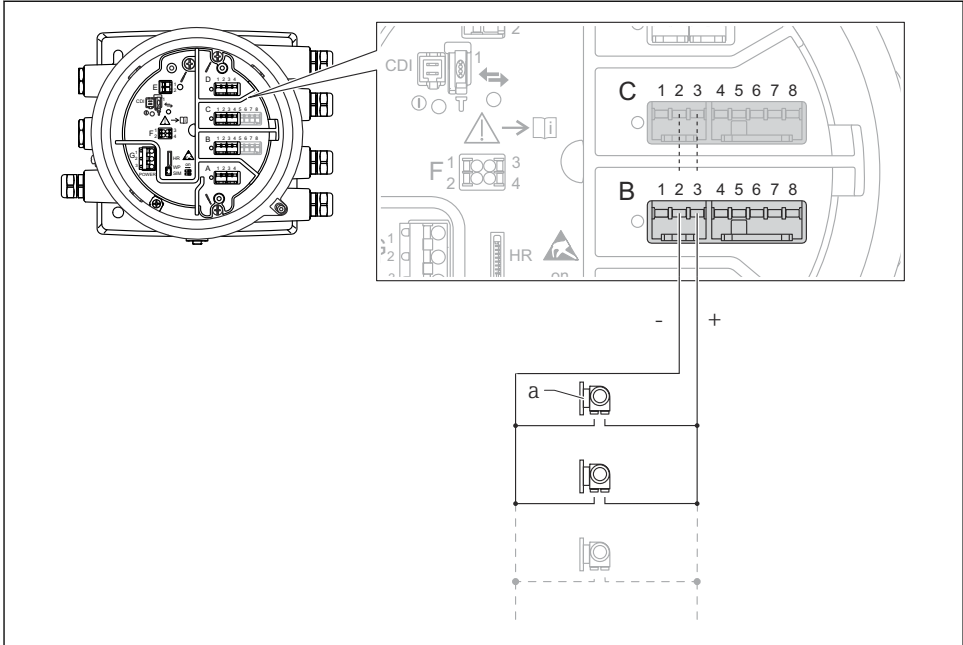


A0027935

17 Utilização ativa do módulo de E/S analógica no modo de entrada

a Equipamento externo com 4...20mA e/ou saída do sinal HART

"Modo de operação" = "HART mestre"



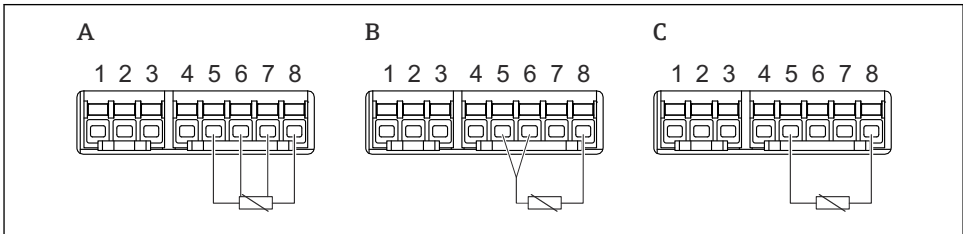
A0027936

18 Utilização ativa do módulo de E/S analógica no modo mestre HART

a Até 6 equipamentos externos com saída do sinal HART

i O consumo de corrente máximo para os equipamentos HART conectados é 24 mA (isto é, 4 mA por equipamento, se 6 equipamentos estão conectados).

6.1.8 Conexão de um RTD



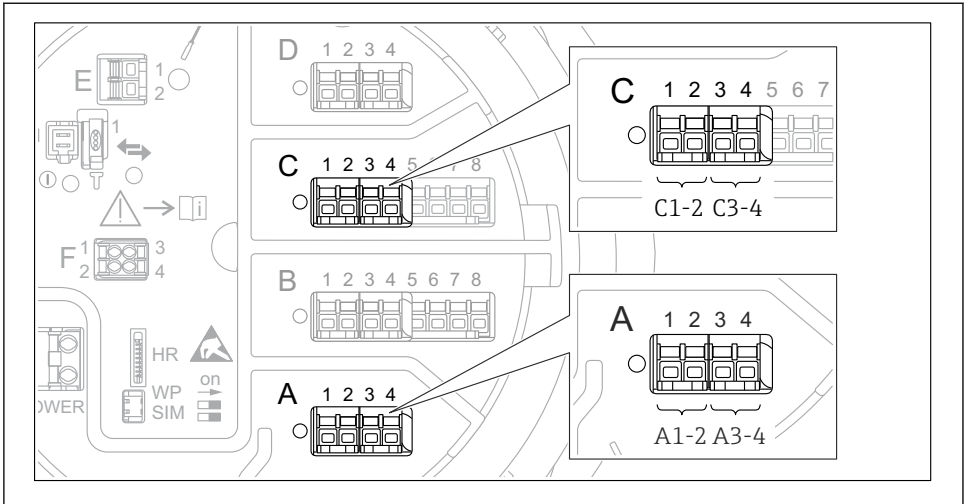
A0026371

A Conexão RTD de 4 fios

B Conexão RTD de 3 fios

C Conexão RTD de 2 fios

6.1.9 Terminais do módulo "E/S digital"



A0026424

19 Designação das entradas ou saídas digitais (exemplos)

- Cada módulo digital IO fornece duas entradas ou saídas digitais.
- No menu de operação, cada entrada ou saída é designada pelo slot respectivo e dois terminais dentro deste slot. **A1-2**, por exemplo, denota os terminais 1 e 2 do slot **A**. O mesmo é válido para os slots **B**, **C** e **D** se eles contiverem um módulo de ES Digital.
- Para cada um desses pares de terminais, um dos seguintes modos de operação pode ser selecionado no menu de operação:
 - Desabilitar
 - Saída passiva
 - Entrada passiva
 - Entrada ativa

6.2 Requisitos de conexão

6.2.1 Especificação do cabo

Terminais

Seção transversal do fio 0.2 para 2.5 mm² (24 para 13 AWG)

Use para terminais com função: sinal e fonte de alimentação

- Terminais da mola (NMx8x-xx1...)
- Terminais de parafuso (NMx8x-xx2...)

Seção transversal máx. do fio. 2.5 mm² (13 AWG)

Use para terminais com função: Terminal de terra no compartimento de terminais

Seção transversal máx. do fio. 4 mm² (11 AWG)

Use para terminais com função: Terminal de terra no invólucro

Linha de fonte de alimentação

O cabo padrão do equipamento é suficiente para a linha de energia.

Linha de comunicação HART

- O cabo padrão do equipamento é suficiente somente se o sinal analógico for utilizado.
- Recomenda-se cabo blindado se estiver utilizando um protocolo HART. Observe o conceito de aterramento da planta.

Linha de comunicação Modbus

- Observe as condições do cabo da TIA-485-A, Telecommunications Industry Association.
- Condições adicionais: Utilize cabo blindado.

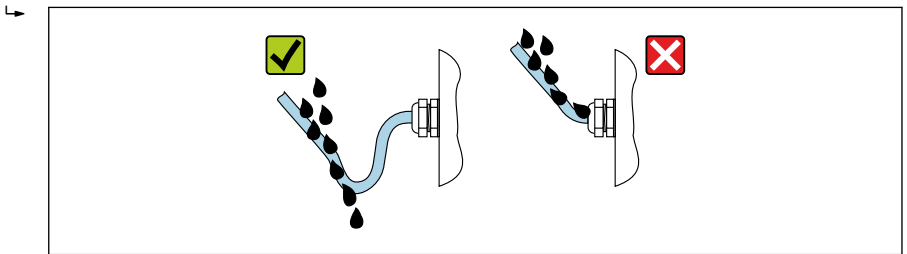
Linha de comunicação V1

- Par enrolado de 2 fios; cabo com blindagem ou sem blindagem
- Resistência em um cabo: $\leq 120 \Omega$
- Capacitância entre linhas: $\leq 0.3 \mu\text{F}$

6.3 Garantia do grau de proteção

Para garantir o grau de proteção especificado, execute as etapas a seguir após a conexão elétrica:

1. Verifique se as vedações do invólucro estão limpas e devidamente encaixadas. Seque, limpe ou substitua as vedações, se necessário.
2. Aperte todos os parafusos do invólucro e as tampas dos parafusos.
3. Aperte firmemente os prensa-cabos.
4. Para garantir que a umidade não entre na entrada para cabos, direcione o cabo de maneira a formar um loop antes da entrada para cabos ("armadilha d'água").



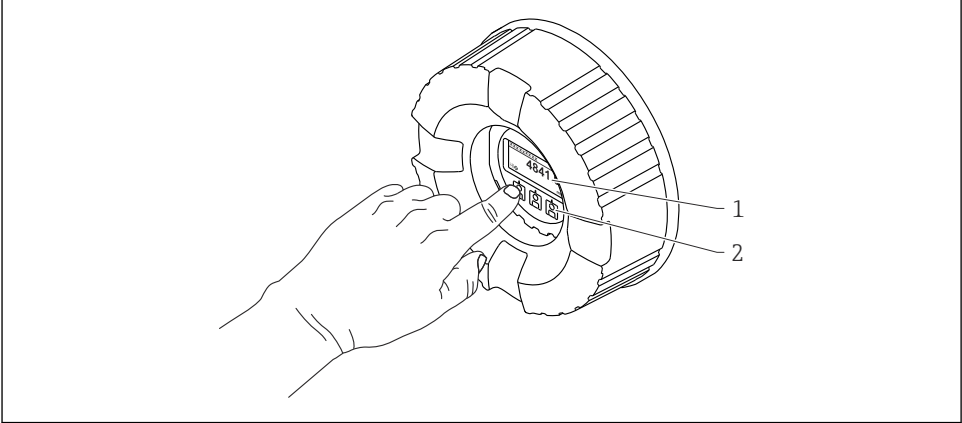
A0029278

5. Insira o conector cego apropriado para a classificação de segurança do equipamento (ex. Ex d/XP).

7 Comissionamento

7.1 Métodos de operação

7.1.1 Operação através do display local



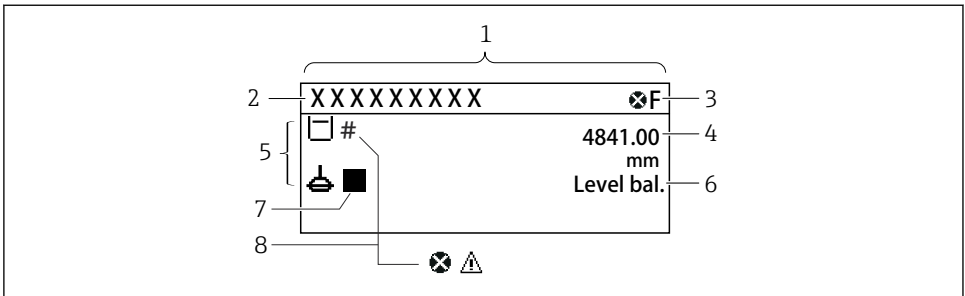
A0028345

20 *Display e elementos de operação*

1 *Display de cristal líquido (LCD)*

2 *Teclas ópticas; pode ser operado através do vidro da tampa. Se usado sem o vidro da tampa, posicione seu dedo delicadamente em frente ao sensor óptico para ativação. Não pressione com força.*


Visualização padrão (display do valor medido)



A0028702

21 Aparência típica da visualização padrão (display do valor medido)

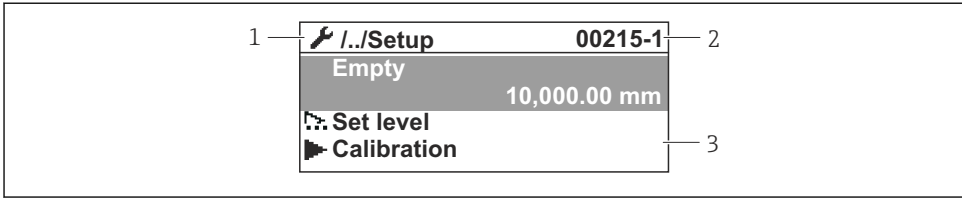
- 1 Módulo do display
- 2 Tag do equipamento
- 3 Área de status
- 4 Área de display para valores de medidos
- 5 Área de display para o valor medido e os símbolos de status
- 6 Indicação de status do medidor
- 7 Símbolo de status do medidor
- 8 Valor medido e símbolo de status

 Para o significado dos símbolos do display, consulte as Instruções de operação (BA) do equipamento.

Visualização de navegação (menu de operação)

Para acessar o menu de operação (visualização de navegação), prossiga como segue:

1. Na visualização padrão, pressione **E** por, pelo menos, dois segundos.
 - ↳ Aparece o menu de contexto.
2. Selecione **Chave de bloqueio desativado** do menu de contexto e confirme pressionando **E**.
3. Pressione **E** novamente para acessar o menu de operação.

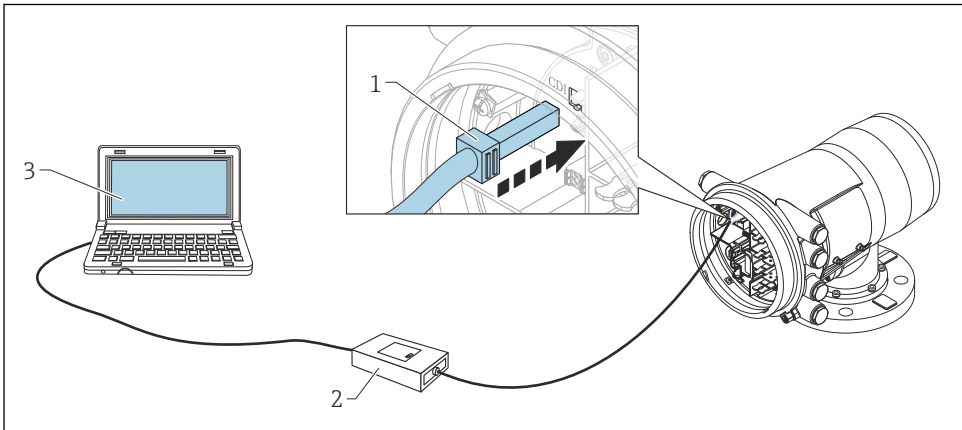


A0047115

22 Visualização de navegação

- 1 Submenu ou assistente atual
- 2 Código de acesso rápido
- 3 Área do display para navegação

7.1.2 Operação através da interface de operação e FieldCare/DeviceCare

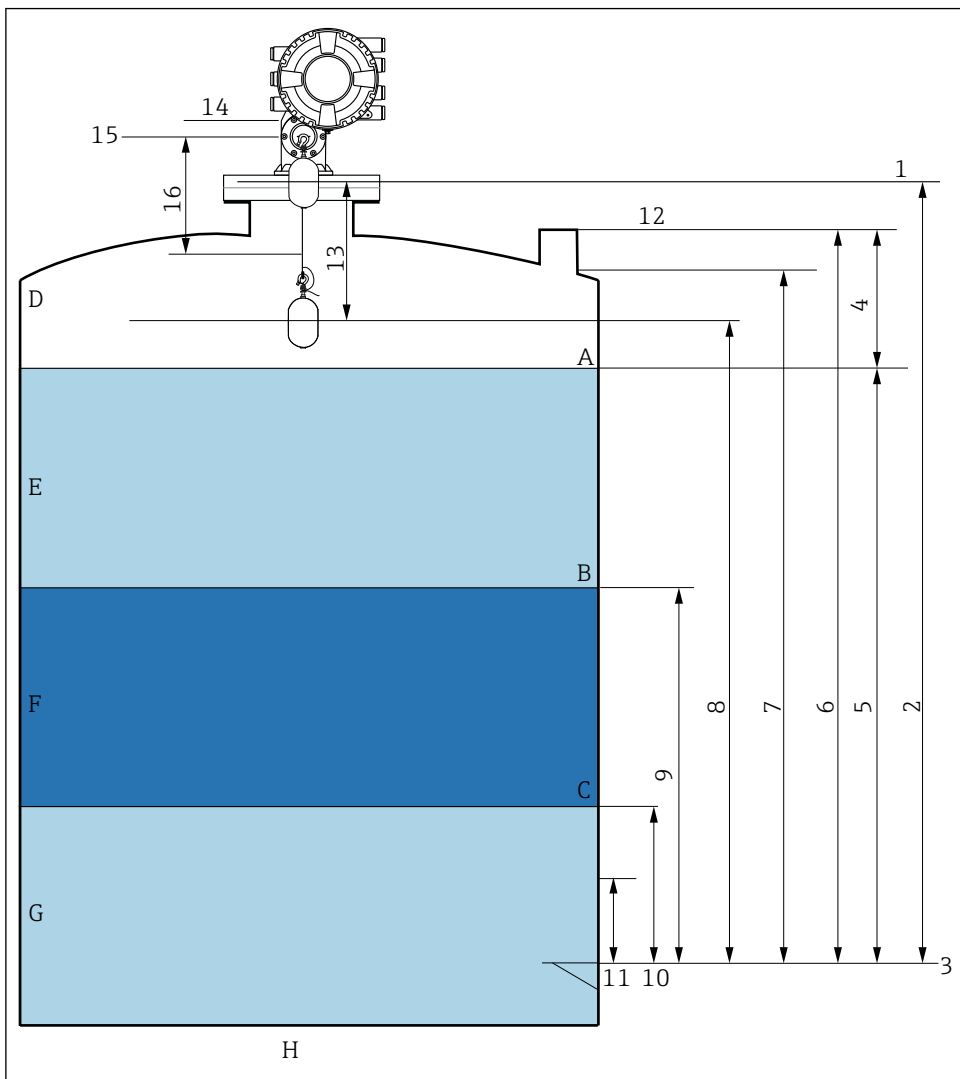


A0030161

23 Operação através da interface de operação

- 1 Interface de operação (CDI = Interface de dados comuns da Endress+Hauser)
- 2 Commbox FXA291
- 3 Computador com ferramenta de operação "FieldCare" e "CDI Communication FXA291" COM DTM

7.2 Termos relativos à tancagem



A0026916

24 Termos relativos à instalação do NMS8x (ex. NMS81)

- A Nivel do líquido
- B Interface superior
- C Interface inferior
- D Fase gasosa
- E Fase superior
- F Fase intermediária

- G *Fase inferior*
- H *Base do tanque*
- 1 *Altura manométrica de referência*
- 2 *Empty*
- 3 *Placa de dados*
- 4 *Tank ullage*
- 5 *Tank level*
- 6 *Tank reference height*
- 7 *High stop level (Ajustável)*
- 8 *Displacer position*
- 9 *Upper interface level*
- 10 *Lower interface level*
- 11 *Low stop level (Ajustável)*
- 12 *Referência de imersão*
- 13 *Distância*
- 14 *Parada mecânica*
- 15 *Posição de referência*
- 16 *Slow hoist zone*

7.3 Configurações iniciais

Dependendo da especificação do NMS8x, algumas das configurações iniciais descritas abaixo podem não ser necessárias.


7.3.1 Configuração do idioma do display

Configuração do idioma do display através do módulo de display

1. Na visualização padrão (), pressione "E". Se necessário, selecione **Chave de bloqueio desativado** do menu de contexto e pressione "E" novamente.
 - ↳ O Language aparece.
2. Abra Language e selecione o idioma do display.

Ajuste o idioma do display através de uma ferramenta de operação (ex. FieldCare)

1. Navegue para: Configuração → Configuração avançada → Exibição → Language
2. Selecione o idioma do display.

 Essa configuração afeta somente o idioma no modelo de display. Para configurar o idioma na ferramenta de operação, utilize a funcionalidade de configuração de idioma do FieldCare ou DeviceCare, respectivamente.

7.3.2 Configurar o relógio em tempo real

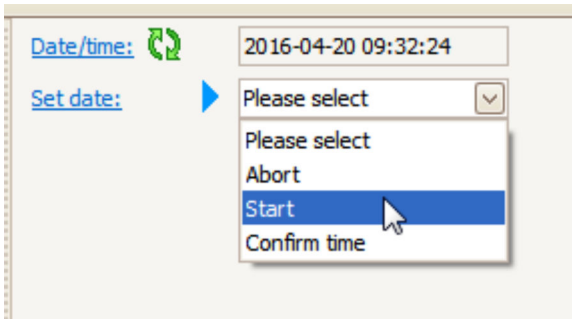
Configurar o relógio em tempo real através do módulo de display

1. Navegue para: Configuração → Configuração avançada → Date / time → Set date
2. Use os seguintes parâmetros para ajustar o relógio em tempo real com a data e hora atuais: **Year, Month, Day, Hour, Minutes.**

Configurar o relógio em tempo real através de uma ferramenta de operação (p. ex. FieldCare)

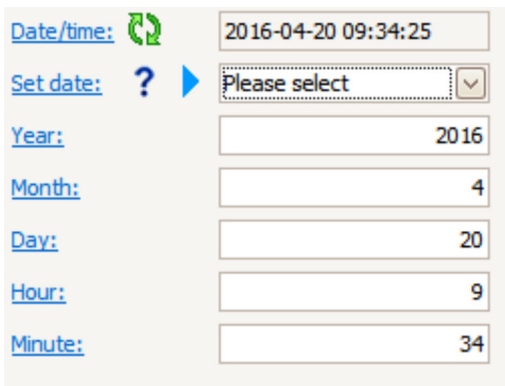
1. Navegue para: Configuração → Configuração avançada → Date / time

2.



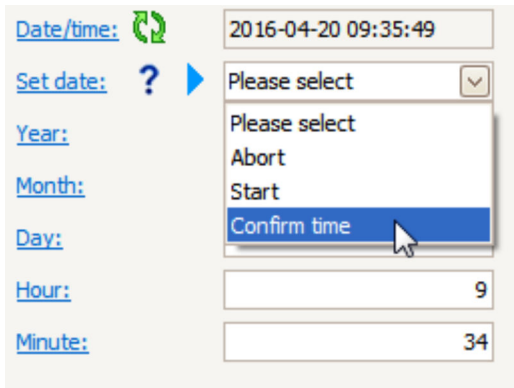
Vá até Set date e selecione Iniciar.

3.



Use os seguintes parâmetros para definir a data e hora: **Year, Month, Day, Hour, Minutes.**

4.



The screenshot shows a configuration interface with the following elements:

- Date/time:** 2016-04-20 09:35:49 (with a refresh icon)
- Set date:** A dropdown menu is open, displaying the following options: "Please select", "Please select", "Abort", "Start", and "Confirm time". A mouse cursor is pointing at "Confirm time".
- Year:** (Label)
- Month:** (Label)
- Day:** (Label)
- Hour:** 9
- Minute:** 34

Vá até Set date e selecione Confirm time.

↳ O relógio em tempo real está configurado para a data e hora atual.

7.4 Calibração

Após instalar ou substituir o NMS8x ou suas peças (módulo do sensor, unidade do detector, tambor do fio ou fio de medição), realize as seguintes calibrações nesta ordem.

1. Calibração do sensor
2. Calibração de referência
3. Calibração do tambor

Todas as etapas de calibração podem não ser necessárias, dependendo se o equipamento está sendo instalado, ajustado ou substituído (observe a tabela abaixo).

Tipo de instalação/substituição		Etapa de calibração		
		1. Calibração do sensor	2. Calibração de referência	3. Calibração do tambor
Multifuncional		Não é exigido	Não é exigido	Não é exigido
Deslocador enviado separadamente		Exigido	Exigido	Exigido
Instalação do deslocador através da janela de calibração		Exigido	Exigido	Exigido
Substituição/ manutenção	Carretel de fio	Exigido	Exigido	Exigido
	Deslocador	Não é exigido	Exigido	Exigido
	Módulo do sensor/ Unidade do detector	Exigido	Exigido	Exigido

7.4.1 Verificação do deslocador e do carretel de fio

Antes da instalação do NMS8x, confirme se todos os seguintes dados do deslocador e do tambor do fio na etiqueta de identificação correspondem àqueles dados programados no equipamento.

Parâmetros a ser confirmados

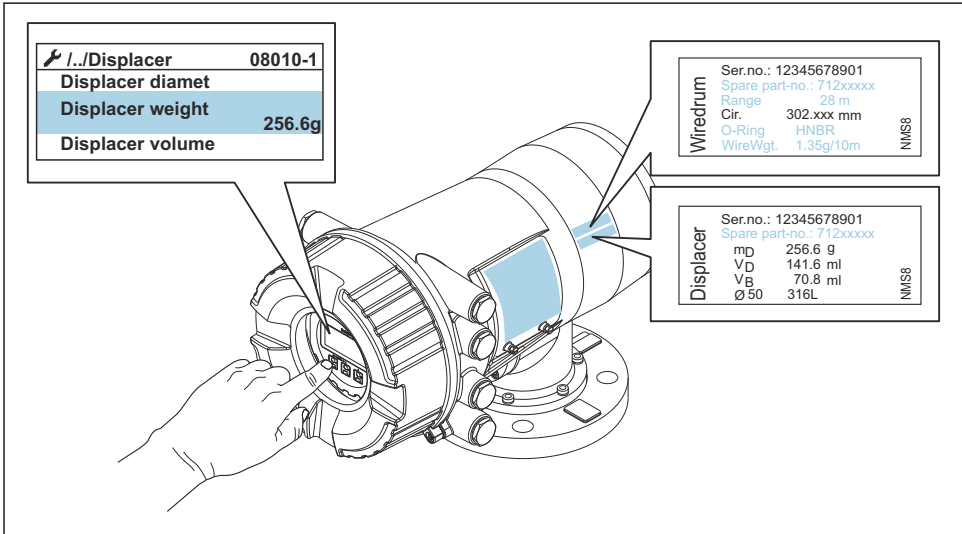
Parâmetros	Navegue para:
Displacer diameter	Configuração → Configuração avançada → Sensor config → Displacer → Displacer diameter
Displacer weight	Configuração → Configuração avançada → Sensor config → Displacer → Displacer weight
Displacer volume	Configuração → Configuração avançada → Sensor config → Displacer → Displacer volume
Displacer balance volume	Configuração → Configuração avançada → Sensor config → Displacer → Displacer balance volume
Drum circumference	Configuração → Configuração avançada → Sensor config → Wiredrum
Wire weight	Especialista → Sensor → Sensor config → Wiredrum → Wire weight

Verificação dos dados

Procedimento de verificação dos dados

1. Verifique o diâmetro, peso, volume e volume de equilíbrio do deslocador para o Displacer diameter, Displacer weight, Displacer volume e Displacer balance volume.
2. Verifique a circunferência do carretel e o peso dos fios para Drum circumference e Wire weight.

Isso conclui o procedimento de verificação dos dados.



A0030107

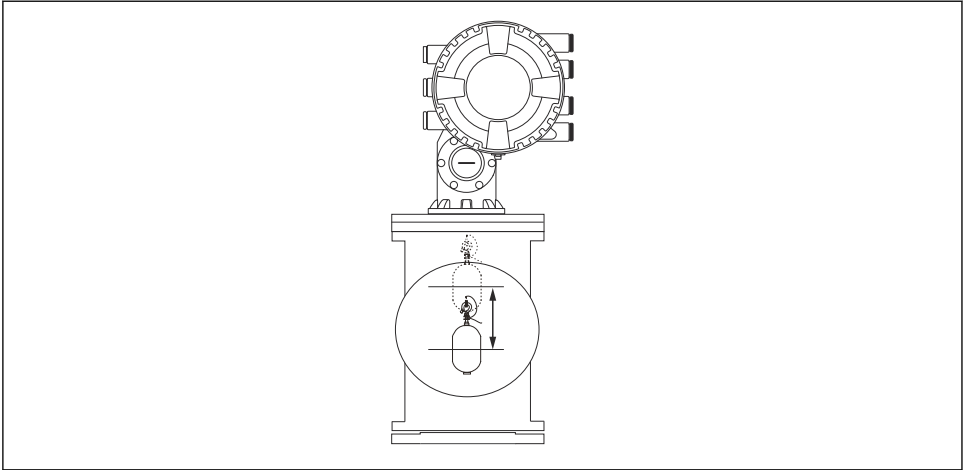
25 Verificação dos dados

7.4.2 Mover o deslocador

A operação de mover o deslocador é opcional e pode ser utilizada para mudar a posição atual do deslocador para que se possa executar as etapas de calibração mais facilmente.

1. Certifique-se de que o batente do carretel de fio foi removido.
2. Navegue para: Configuração → Calibração → Move displacer → Move distance
3. Insira a distância relativa de movimentação para o Move distance.
4. Selecione o Move down ou o Move up
5. Selecione o **Sim**.

Isso conclui os comandos do procedimento de mover o deslocador.



A0029119

26 Mover o deslocador

7.4.3 Calibração do sensor

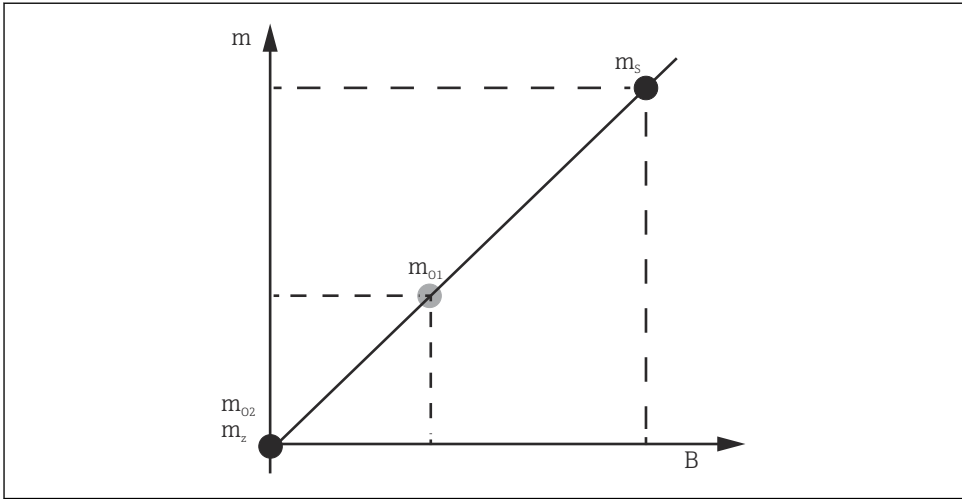
A calibração do sensor ajusta a medição de peso da unidade do detector. A calibração consiste em três passos, como segue.

- Calibração zero ADC
- Calibração offset ADC
- Calibração span ADC

Para a calibração de peso de offset do ADC, ou 0 g ou um peso offset (0 a 100 g) pode ser utilizado.



A utilização de um peso offset que não seja 0 g é recomendada para a medição de densidade.



A0029472

27 Conceito da calibração do sensor

m Peso do deslocador

B Valor binário do conversor AD









m_s Peso do span

m_{o1} Peso offset em caso de 0 para 100 g (50 g é recomendado.)

m_{o2} Peso offset em caso de 0 g

m_z Peso zero

Procedimento de calibração

Etapa	Utilização do deslocador	Utilização do peso offset	Descrição
1.	 <p>A0028000</p>	 <p>A0028000</p>	<ul style="list-style-type: none"> ■ Navegue para: Configuração → Calibração → Calibração do sensor → Calibração do sensor ■ Insira o peso offset para o Offset weight utilizado no passo 3 (0.0 g somente em caso de utilização do deslocador). ■ Insira o valor para o Span weight utilizado no passo 4 (peso do deslocador indicado na etiqueta de identificação).
2.	 <p>A0027999</p>	 <p>A0028001</p>	<ul style="list-style-type: none"> ■ Erga ou remova o deslocador. ■ Selecione <input checked="" type="checkbox"/> para o próximo parâmetro. ■ Measuring zero weight é exibido no display. ■ Aguarde até que a Zero calibration mostre Concluída e o status de calibração mostre Ocioso. <p>i Quando o deslocador está erguido, não o solte até que esta etapa esteja concluída.</p>
3.	 <p>A0027999</p>	 <p>A0028002</p>	<ul style="list-style-type: none"> ■ Confirme se o Offset calibration exhibe o Place offset weight. ■ Erga o deslocador ou instale o peso de deslocamento. ■ Selecione <input checked="" type="checkbox"/> para o próximo parâmetro. ■ Measuring offset weight é exibido no display. ■ Aguarde até que a Offset calibration mostre Concluída e o status de calibração mostre Ocioso. <p>i Quando o deslocador está erguido, não o solte até que esta etapa esteja concluída.</p>
4.	 <p>A0028000</p>	 <p>A0028000</p>	<ul style="list-style-type: none"> ■ Libere o deslocador ou monte-o no anel de medição se um peso de deslocamento foi utilizado na etapa anterior. ■ Selecione <input checked="" type="checkbox"/> para o próximo parâmetro. ■ Measuring span weight é exibido no display. ■ Confirme se a Span calibration mostra Concluída e o status de calibração mostra Livre. ■ Selecione Avançar. ■ Confirme se a Calibração do sensor mostra Concluída e o status de calibração mostra Ocioso. <p>Isso conclui o procedimento de calibração do sensor.</p> <p>i Não balance o deslocador e mantenha-o em uma posição tão estável quanto possível.</p>

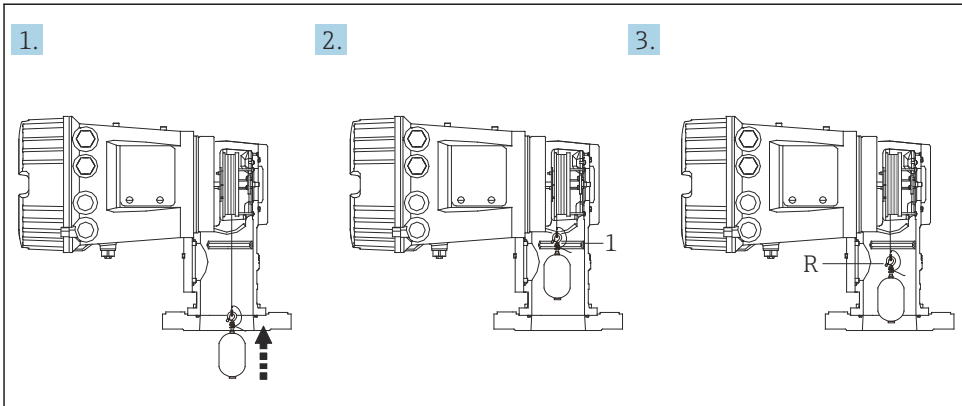
7.4.4 Calibração de referência

Procedimento de calibração de referência

A calibração de referência define a posição de distância zero do deslocador a partir da parada mecânica.

1. Navegue para: Configuração → Calibração → Reference calibration → Reference calibration
2. Selecione Iniciar
3. Verifique a posição de referência (ex. 70 mm (2.76 in)).
 - ↳ A posição de referência é pré-definida antes da entrega.
4. Confirme se o deslocador está instalado corretamente ao fio de medição.
5. A calibração de referência inicia automaticamente.

Isso conclui a calibração de referência.



A0030162

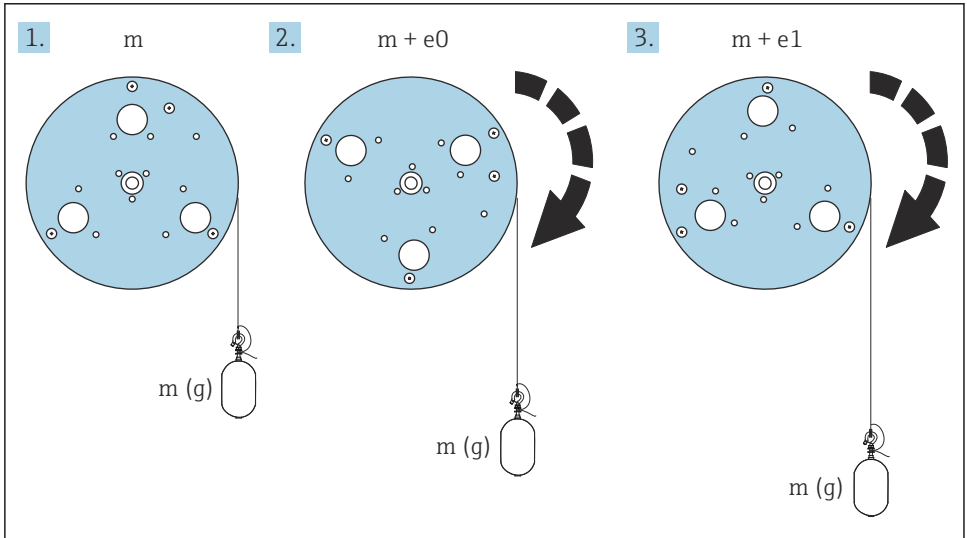
28 Sequência da calibração de referência

- 1 Parada mecânica
R Posição de referência

7.4.5 Calibração do tambor

Tabela do tambor

Como mostrado na ilustração a seguir, ocorre um erro de medição de peso (e_0 e e_1) dependendo da posição do batente do tambor do fio, mesmo que o mesmo peso seja medido. Para realizar a medição de peso com mais precisão, uma tabela de tambor para corrigir o erro devido à posição do batente do tambor do fio foi medida e salva no equipamento na fábrica. Devido às diferenças individuais dos valores, o tambor do fio é medido para todos os equipamentos. Não é necessário conhecer essa tabela de tambor para a operação.



A0055640

29 Peso da medição

e Erro

m Peso

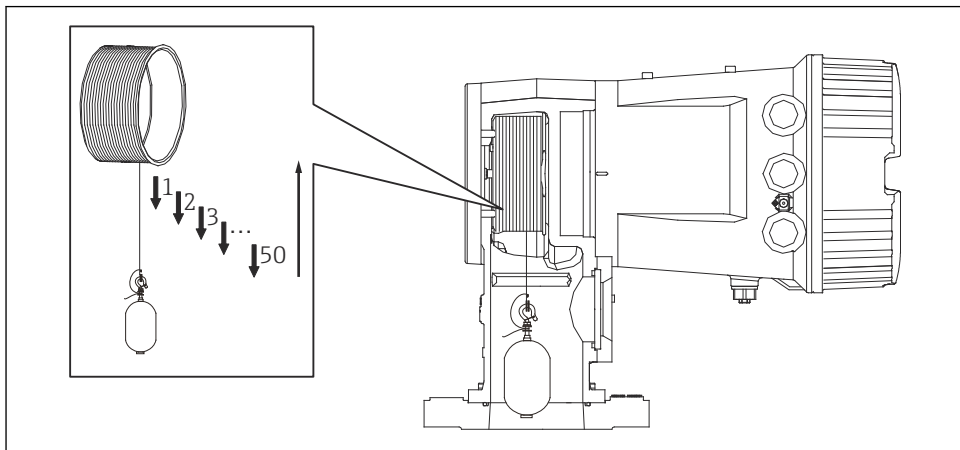
Procedimento de calibração

1. Navegue para: Configuração → Calibração → Drum calibration → Drum calibration
2. Garanta uma distância de 500 mm (19.69 in) ou mais da base do deslocador ao nível de líquido.
3. Confirme se o peso do deslocador está correto para o Set high weight.
4. Selecione Iniciar.
 - ↳ A calibração do tambor inicia automaticamente. A calibração do tambor registra cinquenta pontos, o que levará aproximadamente onze minutos.

5. Selecione o Não , como de praxe, para o Make low table.

↳ Para fazer uma tabela baixa para aplicações especiais, selecione **Sim** e use peso 50 g. Isso conclui o procedimento de calibração do tambor.

i Para cancelar quaisquer calibrações, pressione $\square + \oplus$ simultaneamente. Se a calibração do tambor for cancelada enquanto a nova tabela estiver sendo criada, a tabela antiga permanecerá efetiva. Se a criação de uma nova tabela falhar devido a uma obstrução, o NMS8x não aceitará a nova tabela e exibirá uma mensagem de erro.



A0030163

30 Criação da tabela do tambor

7.4.6 Verificação do comissionamento

Este procedimento serve para confirmar que todas as etapas da calibração foram concluídas adequadamente.

A verificação de comissionamento começa na posição em que a calibração anterior do tambor foi realizada. Execute a calibração do tambor se a posição de referência tiver sido alterada.

Ao ignorar a calibração do tambor, é necessário garantir que não haja obstruções ou objetos interferentes antes da verificação de comissionamento.

A verificação de comissionamento tem um total de onze etapas, como segue.

Os itens de verificação para a verificação de comissionamento devem ser realizados na seguinte ordem.

- O peso do deslocador no primeiro ponto está dentro do limite (dentro do valor especificado): 5 g (0.01 lb).
- Dez pontos dentre cinquenta, quando a tabela do tambor anterior foi criada, são selecionados e comparados com o resultado da tabela de peso atual, e o peso detectado será confirmado.
- Confirme se o peso do deslocador está dentro do limite (dentro do valor especificado: 5 g (0.01 lb)) em cada ponto.

Se o peso do deslocador exceder o limite nas dez etapas, a verificação de comissionamento será interrompida e o status do medidor mudará para Parar.

Para continuar a medição do nível, execute o comando do medidor.

Os três itens a seguir são confirmados na última etapa.

- A diferença entre os dois pontos adjacentes está dentro do limite (dentro do valor especificado): 2 g (0.004 lb).
- O pico a pico do valor de compensação na tabela do tambor está dentro de 20 g (0.04 lb).
- O valor máximo de compensação na tabela do tambor está dentro de 40 g (0.09 lb).

A sobretensão não é confirmada durante a execução da verificação de comissionamento.

Antes da calibração do tambor, verifique se não há nada interferindo no local onde a calibração anterior do tambor foi realizada.

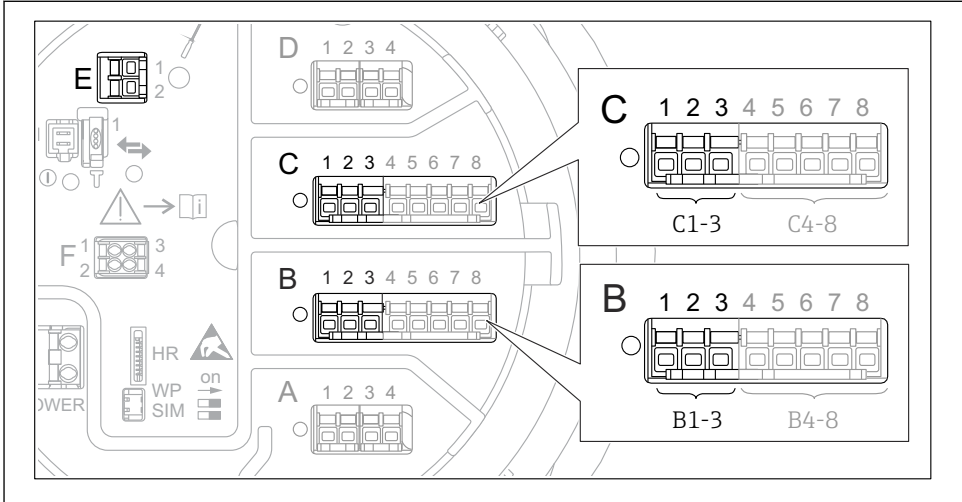
1. Navegue para: Diagnóstico → Verificação do aparelho → Commissioning check → Commissioning check
2. Selecione Iniciar.
 - ↳ Executando é mostrado na tabela de verificação do carretel.
3. Selecione Iniciar.
4. Confirme se o Commissioning check exibe o Concluída.
5. Confirme se a verificação Result drum check foi bem-sucedida.

Isso conclui o procedimento de verificação do comissionamento.

7.5 Configuração das entradas

7.5.1 Configuração das entradas HART

Conectar e endereçar equipamentos HART



A0032955

31 Possíveis terminais para malhas HART

- B* Módulo de E/S analógica no slot B (disponibilidade de acordo com a versão do equipamento)
C Módulo de E/S analógica no slot C (disponibilidade de acordo com a versão do equipamento)
E HART Ex é a saída (disponível em todas as versões do equipamento)

i Os equipamentos HART devem ser configurados e receber um endereço HART exclusivo através de sua própria interface do usuário antes de serem conectados ao Proservo NMS8x³⁾.

Submenu: Configuração → Configuração avançada → Input/output → Analog I/O

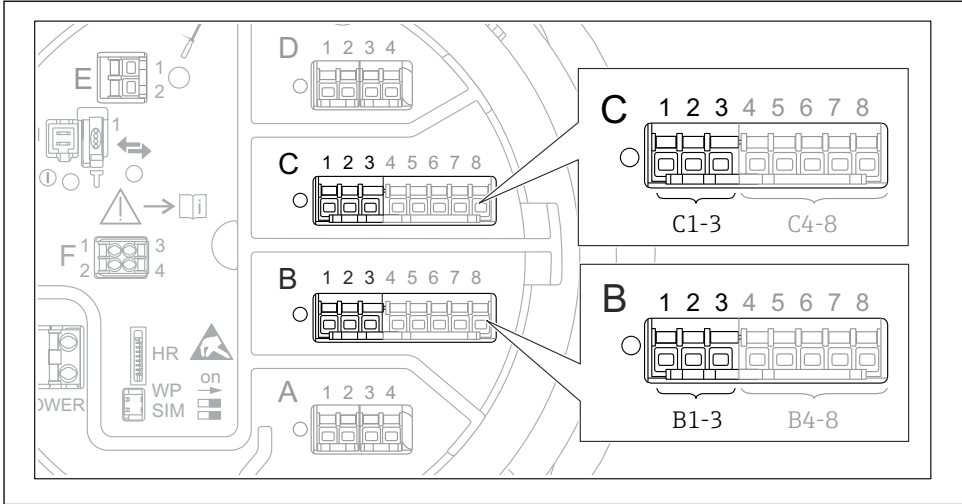
Parâmetro	Significado / Ação
Modo de operação	Seleccione: <ul style="list-style-type: none"> ▪ HART master+4..20mA input se apenas um equipamento HART estiver conectado a esse ciclo. Neste caso, o sinal 4-20mA pode ser utilizado adicionalmente ao sinal HART. ▪ HART mestre se até 6 equipamentos HART estiverem conectados a esse ciclo.

3) O software atual não é compatível com equipamentos HART com endereço 0 (zero).

Submenu: Configuração → Configuração avançada → Input/output → HART devices → HART Device(s) ^{1) 2)}	
Parâmetro	Significado / Ação
Output pressure	<ul style="list-style-type: none"> ■ Se o equipamento medir uma pressão: Selecione qual das variáveis HART (PV, SV, TV ou QV) contém a pressão. ■ Do contrário: mantenha o ajuste de fábrica: No value
Output density	<ul style="list-style-type: none"> ■ Se o equipamento medir uma densidade: Selecione qual das variáveis HART (PV, SV, TV ou QV) contém a densidade. ■ Do contrário: mantenha o ajuste de fábrica: No value
Output temperature	<ul style="list-style-type: none"> ■ Se o equipamento medir uma temperatura: Selecione qual das variáveis HART (PV, SV, TV ou QV) contém a temperatura. ■ Do contrário: mantenha o ajuste de fábrica: No value
Output vapor temperature	<ul style="list-style-type: none"> ■ Se o equipamento medir a temperatura do vapor: Selecione qual das variáveis HART (PV, SV, TV ou QV) contém a temperatura do vapor. ■ Do contrário: mantenha o ajuste de fábrica: No value
Output level	<ul style="list-style-type: none"> ■ Se o equipamento medir um nível: Selecione qual das variáveis HART (PV, SV, TV ou QV) contém o nível. ■ Do contrário: mantenha o ajuste de fábrica: No value

- 1) Há um HART Device(s) para cada equipamento HART conectado.
- 2) Essa configuração pode ser pulada para um Prothermo NMT5xx e NMT8x ou Micropilot FMR5xx conectado, já que para esses equipamentos o tipo de valor medido é identificado automaticamente.

7.5.2 Configuração das entradas de 4-20mA

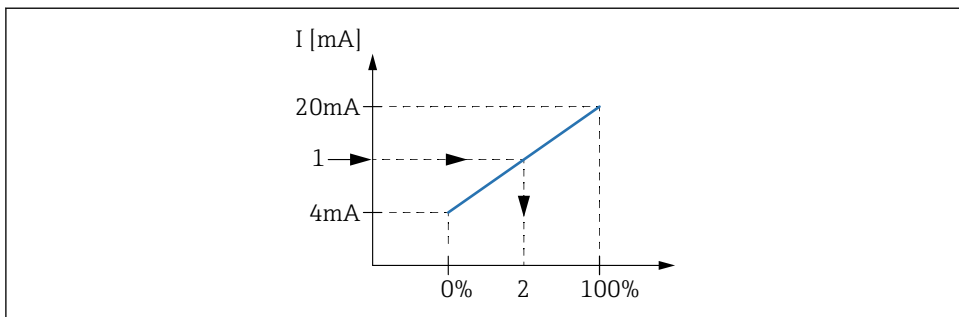


A0032464

- 32 Possíveis locais dos módulos de E/S analógica que podem ser usados com uma entrada 4-20 mA. O código de pedido do equipamento determina qual desses módulos está realmente presente.

Submenu: Configuração → Configuração avançada → Input/output → Analog I/O ¹⁾	
Parâmetro	Significado / Ação
Modo de operação	Selecione 4..20mA input ou HART master+4..20mA input
Process variable	Selecione qual variável de processo é transmitida pelo equipamento conectado.
Analog input 0% value	Defina que valor da variável de processo corresponde a uma corrente de entrada de 4 mA.
Analog input 100% value	Defina que valor da variável de processo corresponde a uma corrente de entrada de 20 mA.
Process value	Verifique se o valor indicado corresponde ao valor real da variável de processo.

- 1) Há um Analog I/O para cada módulo E/S analógica do equipamento.

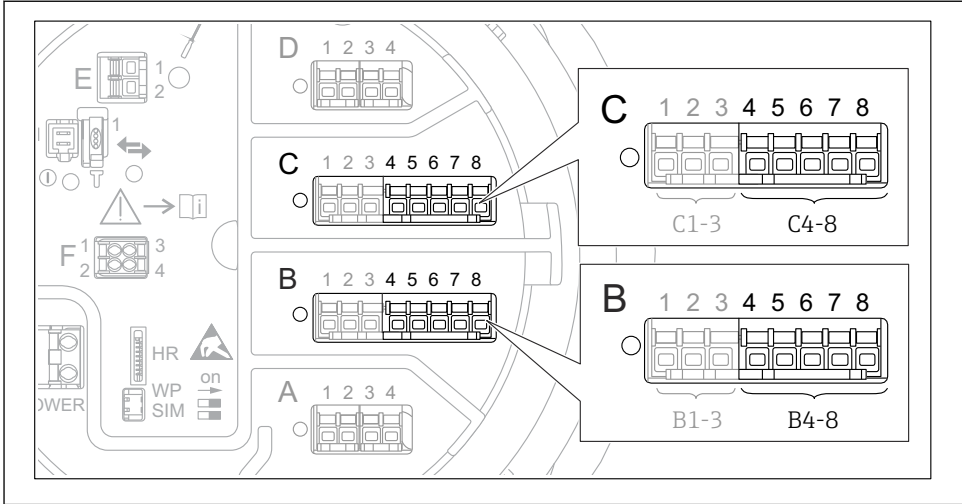


A0029264

33 Escalada da entrada 4-20 mA para a variável do processo

- 1 Input value in mA
- 2 Process value

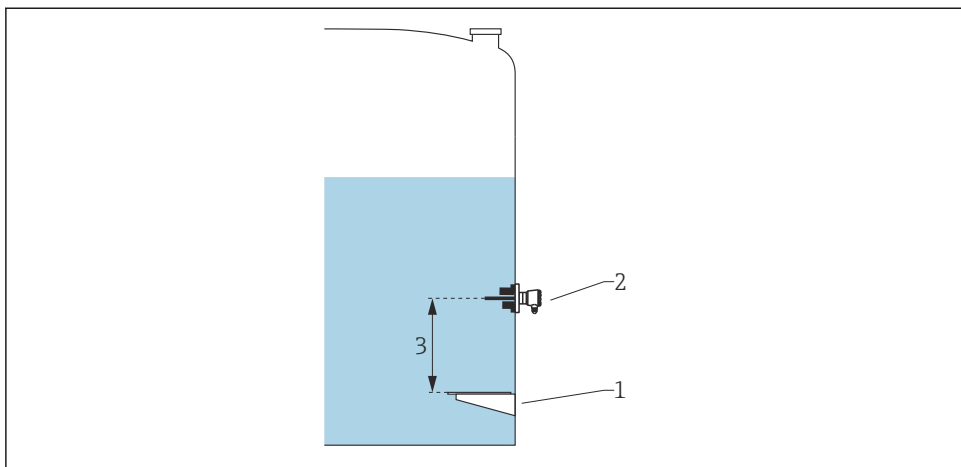
7.5.3 Configuração de um RTD conectado



- 34 Possíveis locais dos módulos de E/S analógica aos quais um RTD pode ser conectado. O código de pedido do equipamento determina qual desses módulos está realmente presente.

Submenu: Configuração → Configuração avançada → Input/output → Analog IP

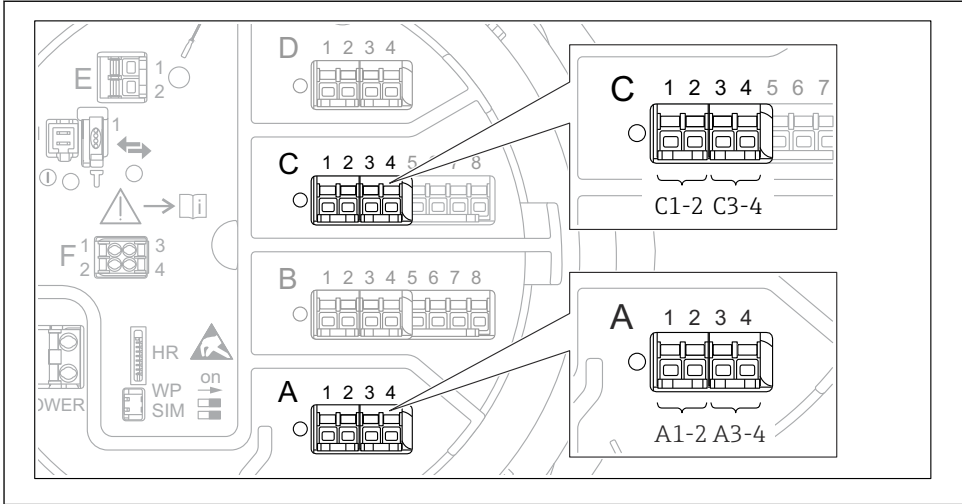
Parâmetro	Significado / Ação
RTD type	Especifique o tipo de RTD conectado.
RTD connection type	Especifique o tipo de conexão do RTD (2, 3 ou 4 fios).
Input value	Verifique se o valor indicado corresponde à temperatura real.
Minimum probe temperature	Especifique a temperatura mínima aprovada do RTD conectado.
Maximum probe temperature	Especifique a temperatura máxima aprovada do RTD conectado.
Probe position	Insira a posição de montagem do RTD (medida a partir da placa de dados).



A0029269

- 1 Placa de dados
- 2 RTD
- 3 Probe position

7.5.4 Configuração das entradas digitais

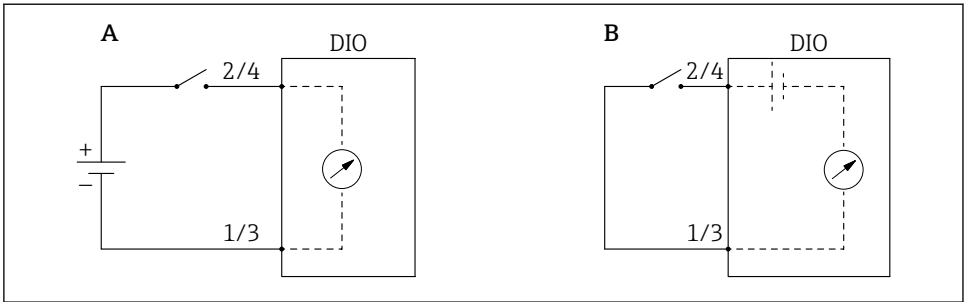


A0026424

- ☒ 35 Possíveis localizações dos módulos de E/S digital (exemplos); o código de pedido define o número e localização dos módulos de entrada digital.

Há um **Digital Xx-x** para cada módulo de E/S digital do equipamento. "X" indica o slot no compartimento de terminal, "x-x" os terminais nesse slot. Os parâmetros mais importantes desse submenu são **Modo de operação** e **Contact type**.

Submenu: Configuração → Configuração avançada → Input/output → Digital Xx-x	
Parâmetro	Significado / Ação
Modo de operação	<p>Selecione o modo de operação (consulte o diagrama abaixo).</p> <ul style="list-style-type: none"> ▪ Input passive O módulo DIO mede a tensão fornecida por uma fonte externa. Dependendo do status da seletora externa, essa tensão é de 0 (seletora aberta) ou excede uma certa tensão limite (seletora fechada). Esses dois estados representam o sinal digital. ▪ Input active O módulo DIO fornece uma tensão e a usa para detectar se a seletora externa está aberta ou fechada.
Contact type	Determina como o estado da seletora externa está mapeado aos estados internos do módulo DIO (consulte a tabela abaixo). O estado interno da Entrada Digital pode ser, então, transferido para uma Saída Digital ou pode ser usado para controlar a medição.



A0029262

A "Modo de operação" = "Input passive"

B "Modo de operação" = "Input active"

Estado da seletora externa	Estado interno do módulo DIO	
	Contact type = Normally open	Contact type = Normally closed
Aberto	Inativo	Ativo
Fechado	Ativo	Inativo
Comportamento em situações especiais:		
Durante a inicialização	Desconhecido	Desconhecido
Erro na medição	Erro	Erro

7.6 Ligação dos valores medidos às variáveis do tanque

Os valores medidos devem estar ligados às variáveis do tanque antes que eles possam ser utilizados na aplicação de tancagem.



Dependendo da aplicação, nem todos esses parâmetros serão relevantes em uma dada situação.

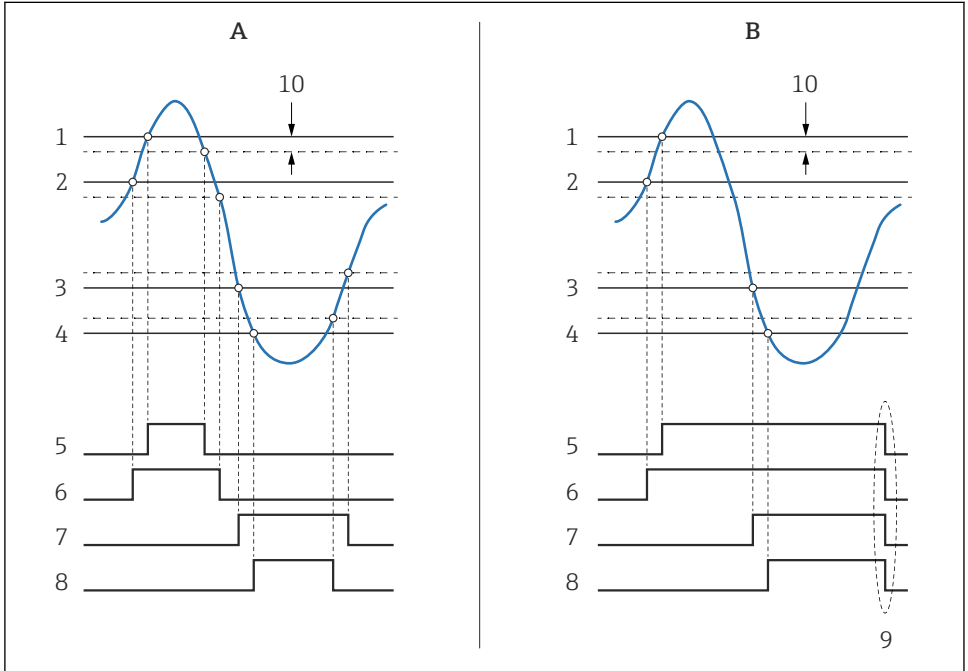
Submenu: Configuração → Configuração avançada → Aplicação → Tank configuration → Nível	
Parâmetro	Define a fonte da variável do tanque a seguir
Level source	Nível do produto
Water level source	Nível de água no fundo

Submenu: Configuração → Configuração avançada → Aplicação → Tank configuration → Temperatura	
Parâmetro	Define a fonte da variável do tanque a seguir
Liquid temp source	Temperatura média ou em um ponto do produto
Air temperature source	Temperatura do ar ao redor do tanque
Vapor temp source	Temperatura do vapor acima do produto

Submenu: Configuração → Configuração avançada → Aplicação → Tank configuration → Pressão	
Parâmetro	Define a fonte da variável do tanque a seguir
P1 (bottom) source	Pressão na base (P1)
P3 (top) source	Pressão superior (P3)

7.7 Configuração dos alarmes (avaliação de limite)

Uma avaliação de limite pode ser configurada para até 4 variáveis do tanque. A avaliação de limite gera um alarme se o valor ultrapassar um limite superior ou cair abaixo do limite inferior, respectivamente. Os valores de limite podem ser definidos pelo usuário.



A0029539

36 Princípio da avaliação de limite

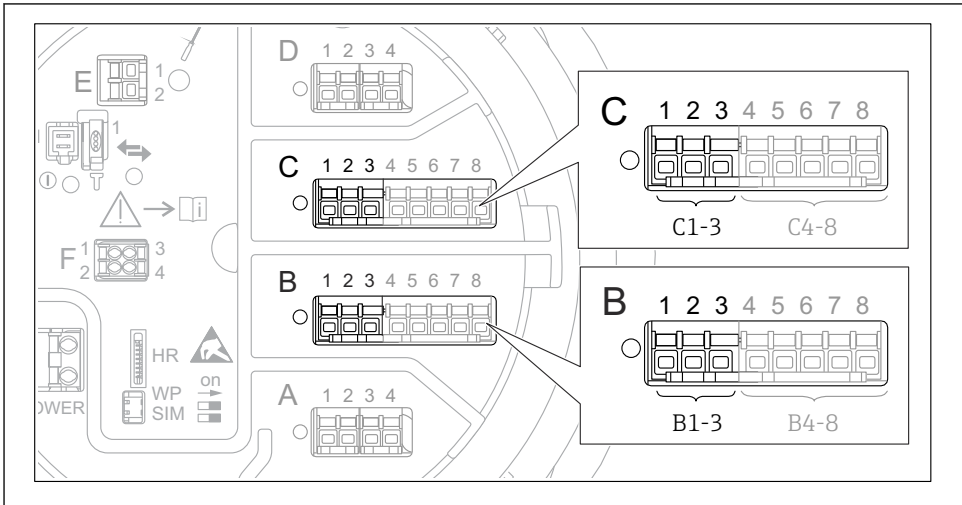
- A Alarm mode = Ligado
- B Alarm mode = Latching
- 1 HH alarm value
- 2 H alarm value
- 3 L alarm value
- 4 LL alarm value
- 5 HH alarm
- 6 H alarm
- 7 L alarm
- 8 LL alarm
- 9 "Clear alarm" = "Sim" ou liga e desliga
- 10 Hysteresis

Para configurar um alarme, atribua valores apropriados aos seguintes parâmetros:

Submenu: Configuração → Configuração avançada → Aplicação → Alarm → Alarm 1 para 4	
Parâmetro	Significado / Ação
Alarm mode	<ul style="list-style-type: none"> ▪ Desl. Nenhum alarme é gerado. ▪ Ligado O alarme desaparece se a condição do alarme não estiver mais presente (levando em consideração a histerese). ▪ Latching Todos os alarmes permanecem ativos até que o usuário selecione Clear alarm = Sim.
Seletores de entrada	Selecione a variável de processo que deve ser verificada a respeito de violação de limite.
<ul style="list-style-type: none"> ▪ HH alarm value ▪ H alarm value ▪ L alarm value ▪ LL alarm value 	Atribua valores de limite apropriados (consulte o diagrama acima).

7.8 Configuração da saída de sinal


7.8.1 Saída analógica 4 para 20 mA



A0032464

- ☛ 37 Possíveis locais dos módulos de E/S analógica que podem ser usados como uma saída 4 para 20 mA. O código de pedido do equipamento determina qual desses módulos está realmente presente.


Cada módulo de E/S analógica do equipamento pode ser configurado como uma saída analógica 4 para 20 mA. Para fazê-lo, atribua valores apropriados aos seguintes parâmetros:

Configuração → Configuração avançada → Input/output → Analog I/O	
Parâmetro	Significado / Ação
Modo de operação	Selecione 4..20mA output ou HART slave +4..20mA output ¹⁾ →  74 .
Analog input source	Selecione qual variável do tanque é transmitida através da saída analógica.
Analog input 0% value	Especifique o valor da variável do tanque que corresponde a uma corrente de saída de 4 mA.
Analog input 100% value	Especifique o valor da variável do tanque que corresponde a uma corrente de saída de 20 mA.

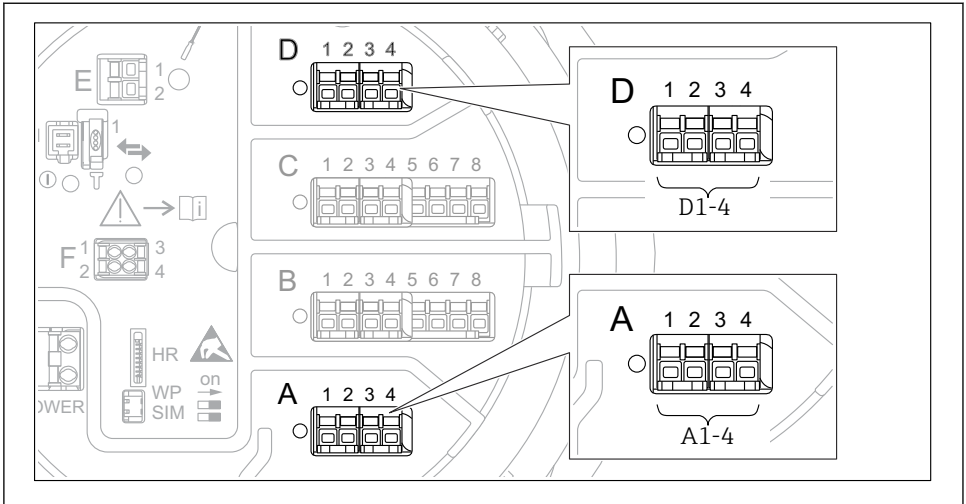
- 1) "HART slave +4..20mA output" significa que o módulo E/S analógica funciona como um HART escravo que ciclicamente envia até quatro variáveis HART a um HART mestre. Para configuração da saída HART:

7.8.2 Saída HART

Essa seção só é válida para **Modo de operação = HART slave +4...20mA output**.

Configuração → Configuração avançada → Comunicação → HART output → Configuração	
Parâmetro	Significado / Ação
System polling address	Ajuste o endereço de comunicação HART do equipamento.
<ul style="list-style-type: none"> ▪ Atribuir SV ▪ Atribuir TV ▪ Atribuir QV 	<p>Selecione quais variáveis do tanque serão transmitidas pelas variáveis HART.</p> <p> Por padrão, PV transmite a mesma variável que a saída analógica e não precisa ser atribuída.</p>

7.8.3 Modbus, V1 ou saída WM550



A0031200

- ▣ 38 Possíveis locais dos módulos Modbus ou V1 (exemplos); dependendo da versão do equipamento, esses módulos também podem estar no slot B ou C.

Dependendo do código de pedido, o equipamento pode ter uma ou duas interfaces de comunicação Modbus ou V1. Elas são configuradas nos submenus a seguir:

Modbus

Configuração → Configuração avançada → Comunicação → Modbus X1-4 → Configuração

V1

- Configuração → Configuração avançada → Comunicação → V1 X1-4 → Configuração
- Configuração → Configuração avançada → Comunicação → V1 X1-4 → V1 input selector

WM550

- Configuração → Configuração avançada → Comunicação → WM550 X1-4 → Configuração
- Configuração → Configuração avançada → Comunicação → WM550 X1-4 → WM550 input selector



71689775

www.addresses.endress.com
