

Anleitung für den Austausch der Elektronik des TMT162

Bestellnummer: TMT162E-***

Der Austausch der Baugruppe darf nur durch elektrotechnisches Fachpersonal erfolgen.

Die Arbeiten sind gemäss gültiger Sicherheitsnormen durchzuführen. The work is to be done in accordance with the present safety standard.

Eingebaute Schutzmassnahmen sind wiederherzustellen.

The exchange of the module can only be done by electrotechnical personnel.

Built in safety precautions are to be re-activated.

Es dürfen nur identische, original E+H Ersatzteile eingesetzt werden. Only identical, original E+H spare parts may be used.
Bitte beachten Sie Gerätedokumentationen, einschlägige Normen, die gesetzlichen Vorschriften und die Zertifikate. Please observe the device documentation, applicable standards, the legal requirements as well as any certificates.

Kompatibilität der HART Versionen:

Das Ersatzteil muss die gleiche HART Version haben wie das original Gerät.

TMT162E-xAx/xBx HART5 FW < 01.03.zz, DevRev02, SIL
TMT162E-xLx/xMx HART5 FW < 01.03.zz, DevRev02, ohne-SIL

TMT162E-xHx/xLx HART7 FW >04.01.zz, DevRev04, ohne-SIL
TMT162E-xJx/xKx HART7 FW >04.01.zz, DevRev04, SIL

Compatibility from HART versions:

The spare part must be of the same HART version as the original device

TMT162E-xAx/xBx HART5 FW < 01.03.zz, DevRev02, SIL
TMT162E-xLx/xMx HART5 FW < 01.03.zz, DevRev02, non-SIL

TMT162E-xHx/xLx HART7 >FW 04.01.zz, DevRev04, non-SIL
TMT162E-xJx/xKx HART7 >FW 04.01.zz, DevRev04, SIL

Aus- und Einbau erfordert folgende Werkzeuge:

- Innensechskantschlüssel 3mm
- Schraubendreher (M4)

Disassembly and assembly requires the following tools:

- Allen key 3mm
- Screw driver (M4)

Stückliste:



Ex i Geräte:

Die Reparatur ist so durchzuführen, dass die Spannungsfestigkeit der Ex ia Stromkreise gegen Erde erhalten bleibt. Bei Bedarf kann eine Prüfung mit 500 Veff über 60 s durchgeführt werden.

Ex d Geräte:

Es ist darauf zu achten, dass die Gewinde nicht beschädigt werden.

Bei zertifizierten Geräten ist die Reparatur eines Gerätes zu dokumentieren! Hierzu gehört die Angabe der Seriennummer, Reparaturdatum, Art der Reparatur und ausführender Techniker.

Kabelverschraubungen an Ex-Geräten sind nur durch den gleichen Typ zu ersetzen (Kennzeichnung auf der Verpackung beachten und zulässigen Temperaturbereich einhalten, T>75°C).



Ex i devices:

The repair has to be performed such, that the voltage resistance of the Ex ia circuits against ground is maintained. If required, a test can be performed with 500 Veff over a time of 60 s

Ex d devices:

Attention has to be paid not to damage the threads.

Any repair on a certified device has to be documented! This includes the device serial number, repair date, type of repair and name of the repair technician.

Cable glands for Ex-devices may only be replaced with the same type (observe marking on packaging and permissible temperature range, T>75°C).

Vorgehensweise:

Vor der Demontage ist sicherzustellen, dass die Versorgungsspannung für das Gerät abgeschaltet ist.

01. Bitte kontrollieren sie die HART Version des Gerätes

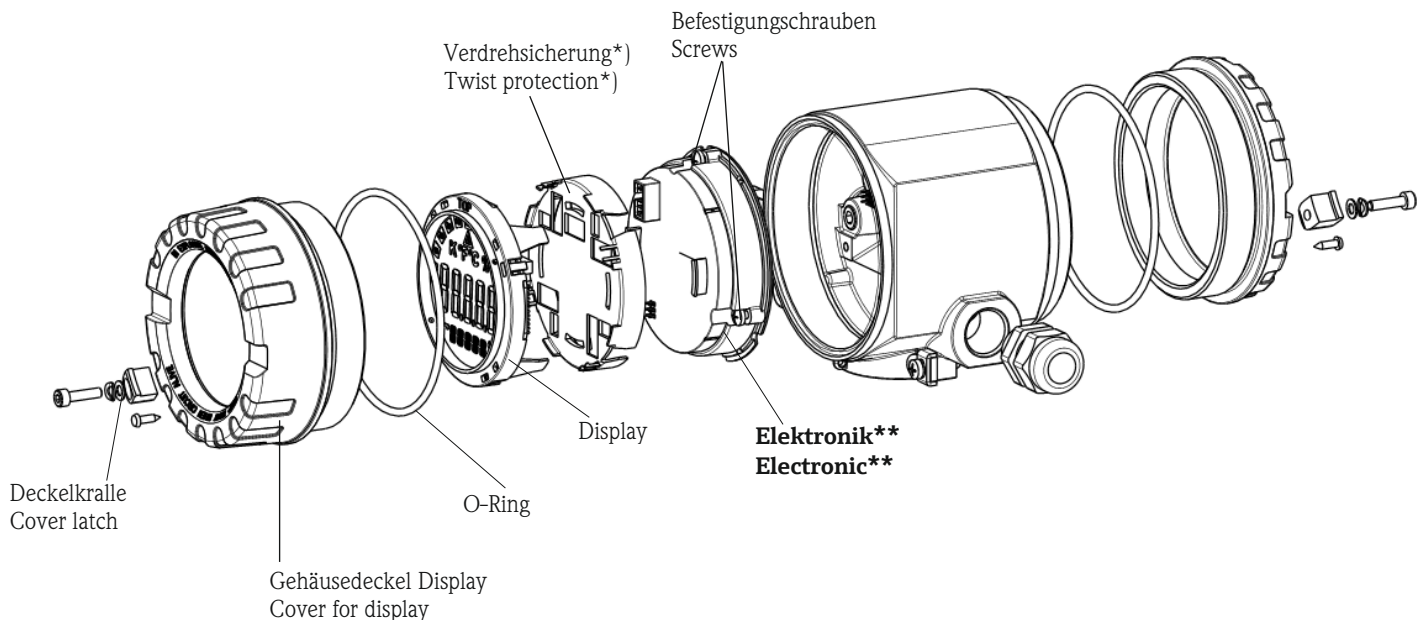
02. Lösen Sie die Deckelkralle (bei Ex-Geräten) und öffnen Sie den Gehäusedeckel (lösen Sie die Schraube beim T17 Hygienegehäuses).
03. Bei Versionen mit Display: Entfernen Sie das Display (inkl. Halterung und ggf. Verdrehsicherung).
04. Öffnen Sie die 3 Befestigungsschrauben an der Elektronik und ziehen Sie diese heraus. Bringen Sie die Jumper (Brücken) oder DIP-Schalter an der neuen Elektronik auf die gleichen Positionen, wie an der ausgetauschten Elektronik.
05. Stecken Sie die neue Elektronik ein und fixieren Sie diese mit den 3 Befestigungsschrauben.
06. Bei Versionen mit Display: Stecken Sie das Display wieder ein.
07. Schrauben Sie den Deckel fest und fixieren Sie die Deckelkralle (bei Ex-Geräten) bzw. setzen Sie den Deckel auf und ziehen Sie die Schraube fest (T17 Gehäuses).

To Do:

Before de-installation, it has to be made sure that the supply voltage for the device is switched off.

01. Please controll the HART version from the unit

02. Remove the cover latch (on Ex d-devices) and open the covers (release the screw the T17 hygenic housing).
03. On versions with display: Remove the display (including holder and twist protection*).
04. Open the three screws at the electronic and remove it. Fix the jumpers (bridges) or DIP switches in the same position as on the exchanged electronic.
05. Fix the new electronic and fasten the three screws.
06. On versions with display: Fix the display.
07. Screw the cover tight and fix the cover latch (on Ex d-devices) or fit the cover and fasten the screw (the T17 hygenic housing).



- *) Die Verdrehsicherung muss nicht zwingend in dem von Ihnen verwendeten Gerät eingebaut sein. Dieses Bauteil wurde erst ab einem bestimmten Serienstand verbaut.
*) The twist protection is maybe not used in your device. It is in use since a later series-production status.

- ***) HART Version beachten
***) HART versions note

Bitte beachten Sie zur erneuten Inbetriebnahme des Gerätes die gültige Bedienungsanleitung.
When restarting the unit please pay attention to the respective operating manual information.