

简明操作指南

Liquiline CM42B

两线制变送器
现场型设备
搭配数字式或模拟式传感器进行测量











1 文档信息

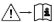

1.1 安全信息

安全信息结构	说明
 危险 原因(/后续动作) 疏忽安全信息的后续动作 ▶ 校正动作	危险状况警示。 疏忽会导致人员死亡或严重伤害。
 警告 原因(/后续动作) 疏忽安全信息的后续动作 ▶ 校正动作	危险状况警示。 疏忽可能导致人员死亡或严重伤害。
 小心 原因(/后续动作) 疏忽安全信息的后续动作 ▶ 校正动作	危险状况警示。 疏忽可能导致人员轻微或中等伤害。
 注意 原因/状况 疏忽安全信息的后续动作 ▶ 动作/提示	疏忽可能导致财产和设备损坏。

1.2 信息图标

	附加信息，提示
	允许
	推荐
	禁止或不推荐的操作
	参考设备文档资料
	参考页面
	参考图
	执行结果

1.3 设备上的图标

	参见设备文档资料
	此类产品不可作为未分类城市垃圾废弃处置。必须遵循规定条件将产品寄回制造商废弃处置。

1.4 文档资料


除《简明操作指南》外，也可进入官方网站的产品主页下载以下文档：

- 《操作手册》BA02380C
 - 设备描述
 - 调试
 - 操作
 - 设备诊断信息和故障排除
 - 维护
 - 维修和备件
 - 附件
 - 技术参数
- 《安全手册》SD03215C

2 基本安全指南

2.1 人员要求

- 仅允许经培训的专业技术人员进行测量系统的安装、调试、操作和维护。
- 执行特定操作的技术人员必须经工厂方授权。
- 仅允许电工进行设备的电气连接。
- 技术人员必须阅读《操作手册》，理解并遵守其中的各项规定。
- 仅允许经专业培训的授权人员进行测量点故障排除。

 仅允许制造商或其服务机构直接进行《操作手册》中未描述的维修操作。

2.2 指定用途

2.2.1 应用场合

两线制变送器连接 Memosens 数字式传感器或模拟式传感器（可设置）。带 4...20 mA 电流输出，可选 HART 通信功能，通过现场显示单元或使用智能手机或其他移动设备通过蓝牙功能操作。

设备适用于以下行业：

- 化工行业
- 生命科学行业
- 水和污水行业
- 食品与饮料行业
- 电厂
- 其他工业应用

2.2.2 非指定用途

设备用于非指定用途会危及人员和整个测量系统的安全。因此，禁止将设备用于非指定用途。

对于使用不当或用于非指定用途导致的设备损坏，制造商不承担任何责任。

2.3 工作场所安全

操作员负责确保遵守以下安全法规：

- 安装指南
- 地方标准和法规
- 防爆保护法规

电磁兼容性

- 产品通过电磁兼容性（EMC）测试，符合国际工业应用的适用标准要求。
- 仅完全按照本《操作手册》说明进行接线的产品才符合电磁兼容性（EMC）要求。

2.4 操作安全

在进行整个测量点调试之前：

1. 检查并确认所有连接均正确。

2. 确保电缆和软管连接无损坏。

已损坏产品的处置程序:

1. 禁止使用已损坏产品，并采取保护措施避免误操作。
2. 将产品标识为故障产品。

在操作过程中:

- ▶ 如果故障无法修复:
禁止使用产品，并采取保护措施避免误操作。

2.5 产品安全

产品设计符合最严格的安全要求，通过出厂测试，可以安全工作。必须遵守相关法规和国际标准的要求。

2.6 IT 安全

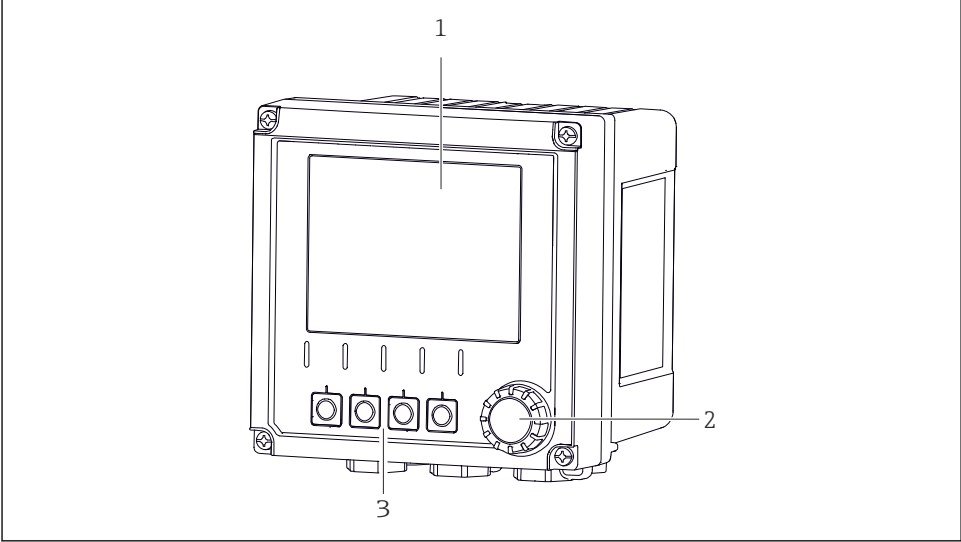
必须按照《操作手册》和《安全手册》说明安装和使用设备，否则不满足质保条件。设备自带安全防护机制，防止意外更改设置。

IT 安全措施为设备及设备传输数据提供额外的安全保护，操作员必须亲自遵照安全标准操作。详细信息参见《安全手册》。

3 产品描述

3.1 产品设计

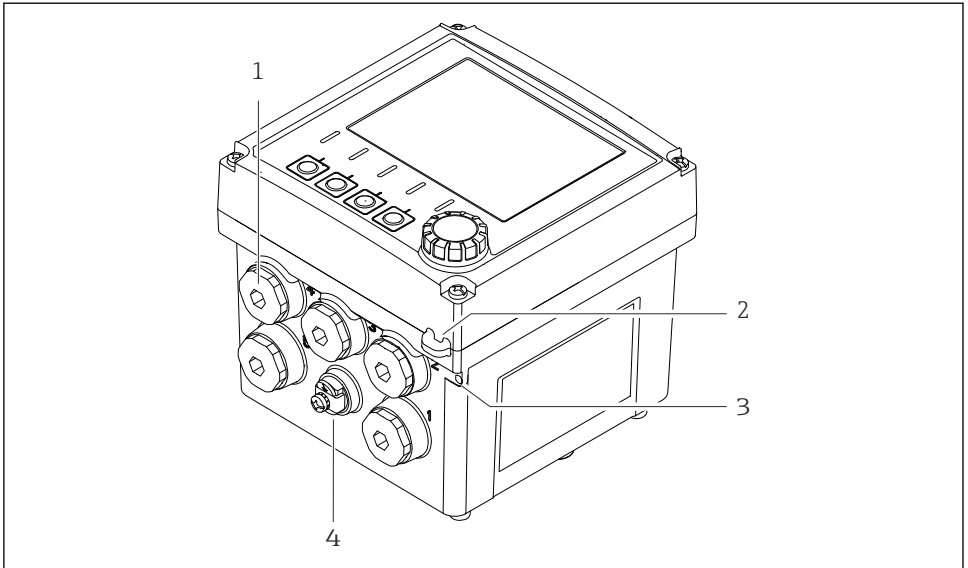
3.1.1 外壳关闭



A0056194

1 外视图

- 1 显示屏
- 2 飞梭旋钮
- 3 操作按键，具体功能与菜单位置相关



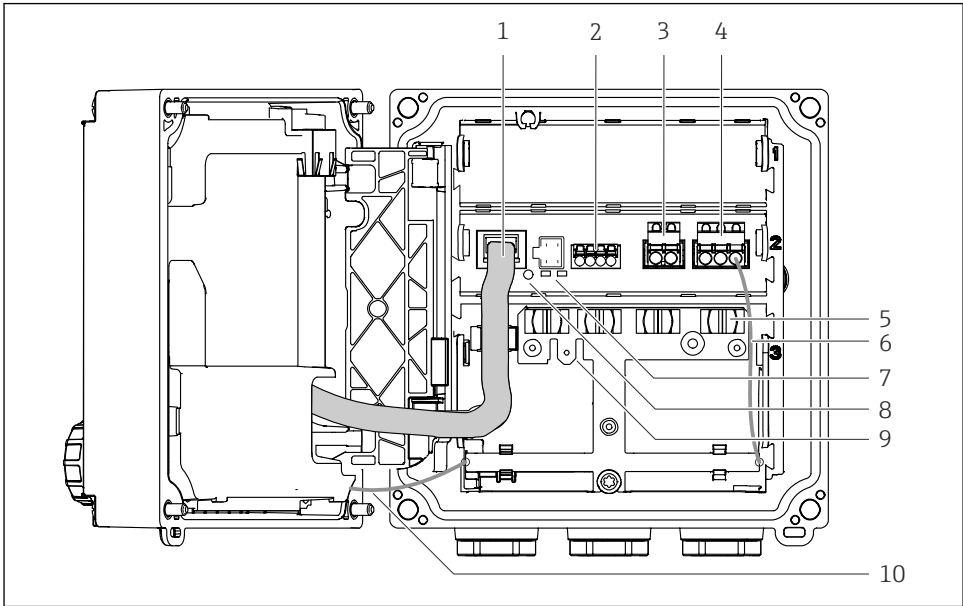
A0056846

2 外视图

- 1 缆塞接口
- 2 安全密封锁孔
- 3 位号牌吊孔 (TAG)
- 4 等电势线或功能性接地线连接端

3.1.2 外壳打开

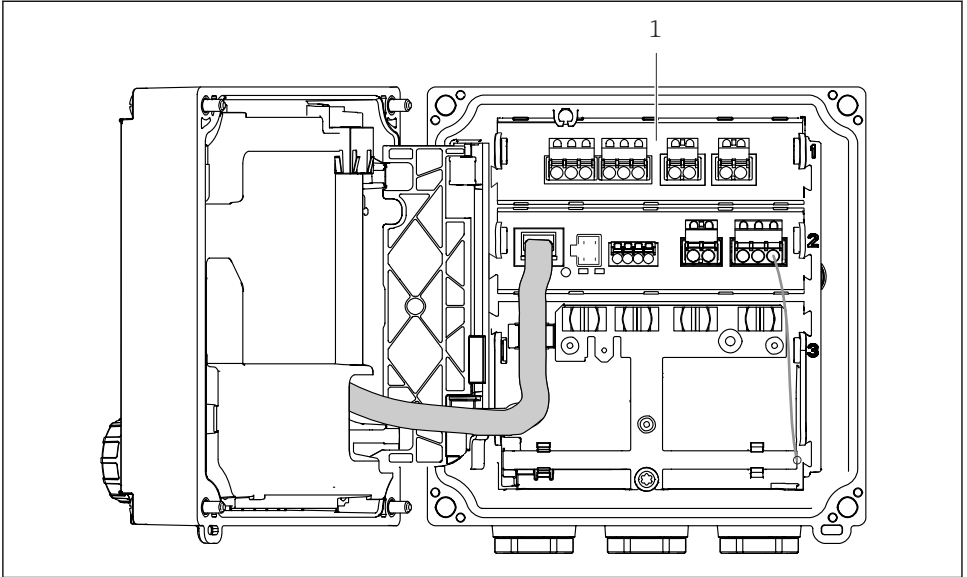
针对 MEMOSENS 数字式传感器的设备型号



A0054757

- 1 显示单元电缆
- 2 Memosens 输入
- 3 电流输出 1: 4 ... 20 mA, 无源信号/HART (可选)
- 4 电流输出 2 (可选): 4 ... 20 mA, 无源信号
- 5 电缆槽
- 6 内部接地线 (在工厂接线)
- 7 LED 状态指示灯
- 8 复位按钮
- 9 内部接地线连接端, 通过 6.35 mm 线鼻子连接 (可选)
- 10 显示单元的内部接地线 (仅针对不锈钢外壳设备), 在工厂接线

针对模拟式传感器（pH/ORP、电感式/电导式电导率）的设备型号



A0055876

1 模拟式传感器接线区（具体布置因订购型号而异）

传感器连接参见 → 21。

3.1.3 测量参数

取决于订购选项，变送器适用于 Memosens 数字式传感器或模拟式传感器。适用于模拟式传感器的变送器可以重新配置为 Memosens。必须单独订购激活码，并移除模拟量输入模块。



适用于 Memosens 数字式传感器的设备不能重新配置用于模拟式传感器。

Memosens 数字式传感器提供以下测量参数：

- pH/ORP
- 电导率（电导式测量原理）
- 电导率（电感式测量原理）
- 溶解氧（覆膜法）
- 溶解氧（荧光法）

通过用户界面切换测量参数和传感器类型。

模拟式传感器提供以下测量参数：

- pH/ORP
- 电导率（电导式测量原理）
- 电导率（电感式测量原理）

兼容传感器列表参见《操作手册》的“附件”章节。

4 到货验收和产品标识

4.1 到货验收

1. 检查并确认外包装完好无损。
 - ↳ 如存在外包装破损，请立即告知供应商。
在事情尚未解决之前，务必妥善保管外包装。
2. 检查并确认包装内的物品完好无损。
 - ↳ 如物品已被损坏，请立即告知供应商。
在事情尚未解决之前，务必妥善保管物品。
3. 检查订单的完整性，确保与供货清单完全一致。
 - ↳ 比对供货清单和订单。
4. 使用抗冲击和防潮包装存放和运输产品。
 - ↳ 原包装具有最佳防护效果。
必须符合环境条件的指定要求。

如有任何疑问，请咨询 Endress+Hauser 当地销售中心。

4.2 产品标识

4.2.1 铭牌

铭牌上标识下列设备信息：

- 制造商名称
- 产品名称
- 序列号
- 环境条件
- 输入值和输出值
- 安全图标和警告图标
- 证书信息

- ▶ 比对铭牌和订货单，确保信息一致。

4.2.2 产品标识

制造商地址

Endress+Hauser Conducta GmbH+Co. KG
Dieselstraße 24
70839 Gerlingen
Germany

产品主页

www.endress.com/CM42B

订货号说明

下列位置处标识有产品订货号和序列号：

- 参见铭牌
- 参见供货清单
- 参见内部标签

查询产品信息

1. 扫描产品上的二维码。
2. 在网页浏览器中打开 URL 地址。
3. 点击产品概览。
 - ↳ 显示新窗口。输入设备信息，包括产品文档资料代号。

获取产品信息（如果没有扫描二维码的选项）

1. 登陆公司网站 www.endress.com。
2. 在搜索页面（带放大镜图标）中输入有效序列号。
3. 进行搜索（点击放大镜图标）。
 - ↳ 弹出窗口中显示产品选型表。
4. 点击产品概览。
 - ↳ 显示新窗口。输入设备信息，包括产品文档资料代号。



4.3 供货清单

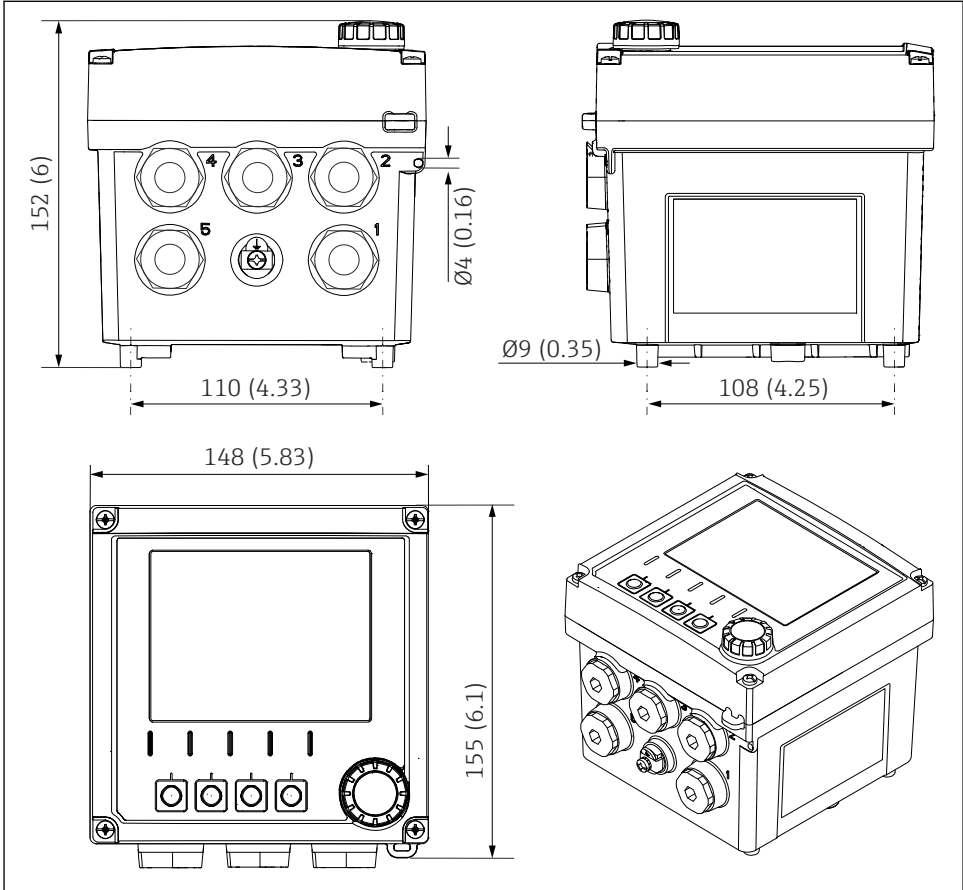
供货清单如下：

- Liquiline CM42B
 - 缆塞，取决于订购选项
 - 安装背板
 - 《简明操作指南》
 - 《安全指南》，针对防爆型设备
- ▶ 如有疑问：
请咨询供应商或当地销售中心。

5 安装

5.1 安装要求

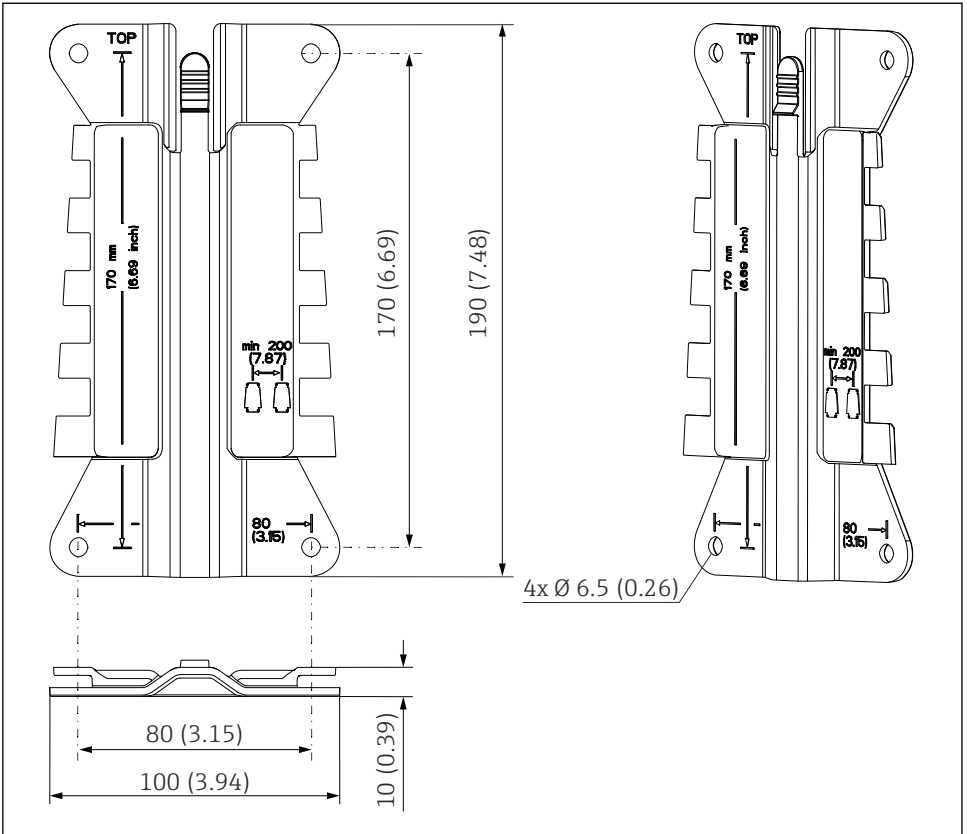
5.1.1 外形尺寸



A0053890

图 3 现场型外壳的外形尺寸示意图；单位：mm (in)

5.1.2 安装背板 (标准供货件)



A0053888

图 4 现场型外壳的外形尺寸示意图；单位：mm (in)

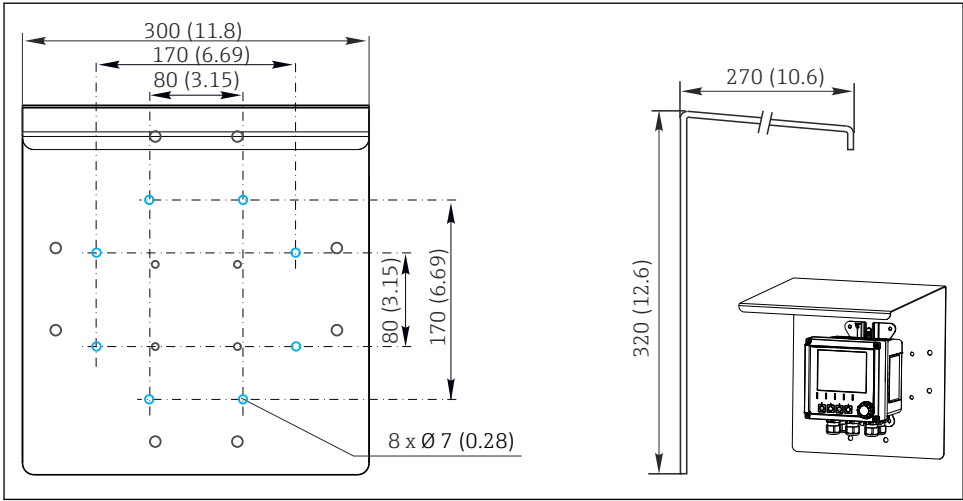
5.1.3 防护罩 (可选)

注意

气候条件影响 (雨、雪、日光直射等)

变送器无法正常工作，甚至出现整体故障！

▶ 将设备安装在室外时，请务必使用防护罩 (附件)。

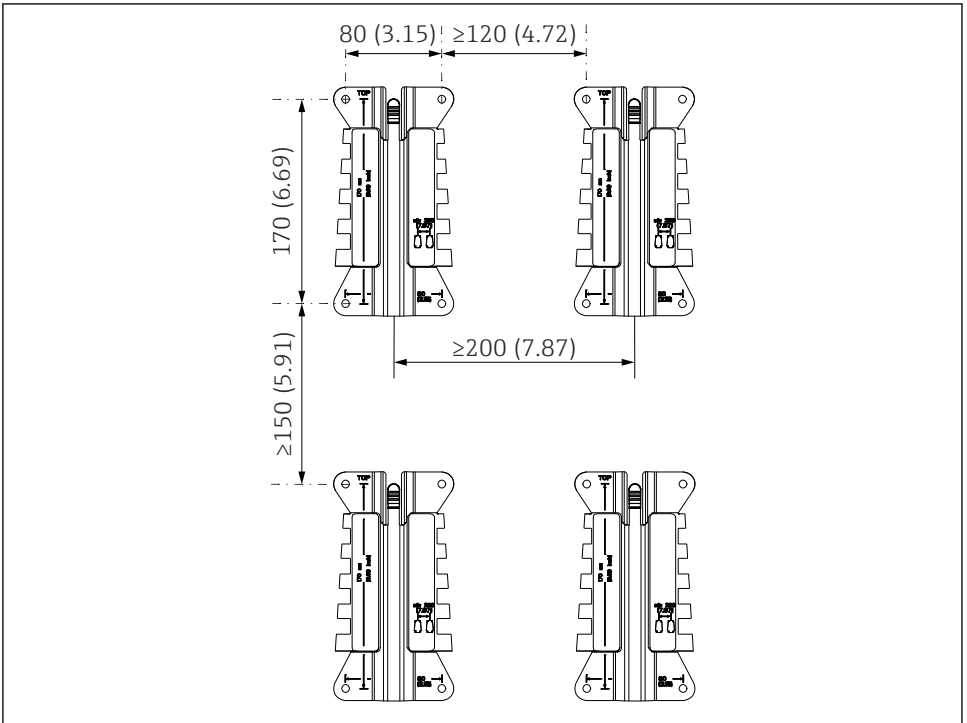


A0053889

图 5 防护罩的外形尺寸示意图；单位：mm (in)

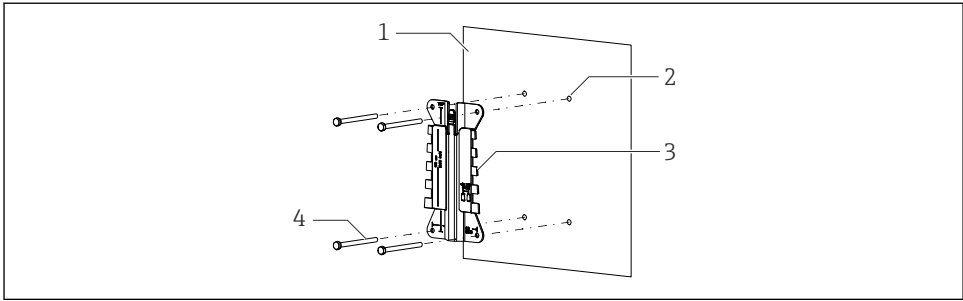
5.2 安装设备

5.2.1 墙装



A0053942

6 安装间距尺寸；单位：mm (in)



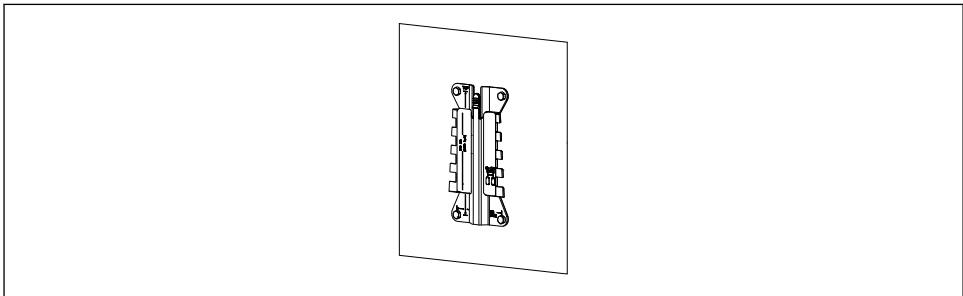
A0053945

7 墙装

- 1 墙壁
- 2 4个钻孔
- 3 安装背板
- 4 螺丝（非标准供货件）

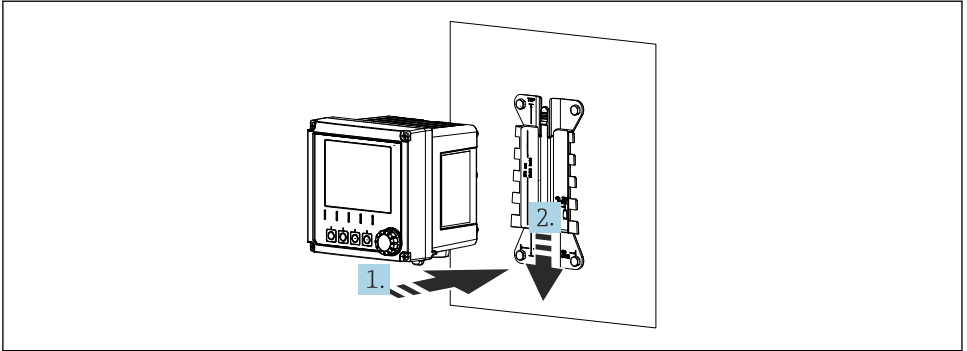
钻孔大小取决于所用安装部件。安装部件需要用户自备。

螺丝直径：不超过 6 mm (0.23 in)



A0053943

8 安装在墙壁上的安装背板



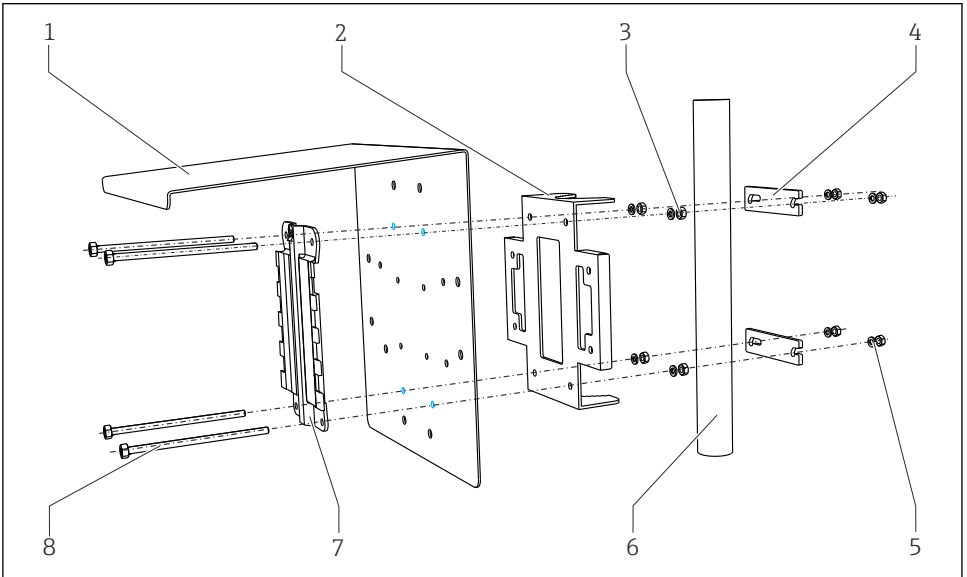
A0053944

9 安装设备，确保啮合到位

1. 将设备靠在安装背板上。
2. 使得设备沿安装导轨上的导向槽向下滑动，直至啮合到位。

5.2.2 立柱安装

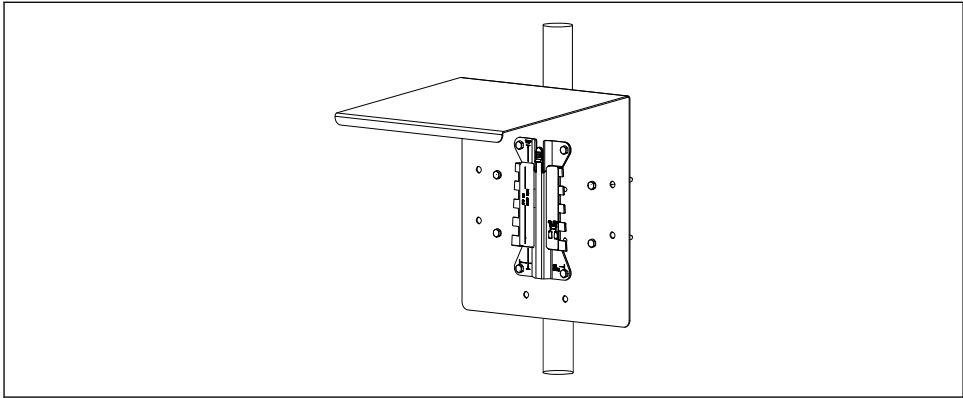
i 在管道、立柱或护栏上（方管或圆管、固定长度为 20...61 mm (0.79...2.40")）安装设备时，需要使用立柱安装套件（可选）。



A0033044

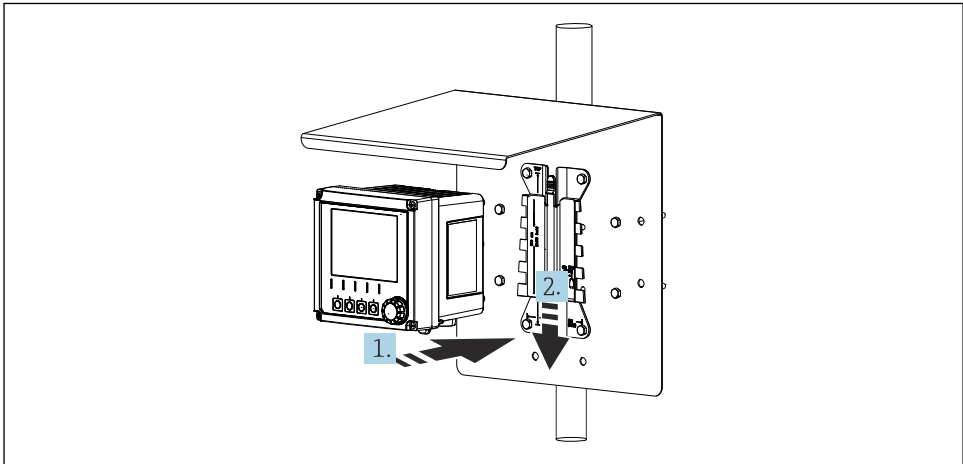
10 立柱安装

- | | | | |
|---|------------------|---|------------------|
| 1 | 防护罩 (可选) | 5 | 弹簧垫圈和螺母 (立柱安装套件) |
| 2 | 立柱安装板 (立柱安装套件) | 6 | 管道或立柱 (圆管/方管) |
| 3 | 弹簧垫圈和螺母 (立柱安装套件) | 7 | 安装背板 |
| 4 | 管箍 (立柱安装套件) | 8 | 螺丝 (立柱安装套件) |



A0053916

11 立柱安装



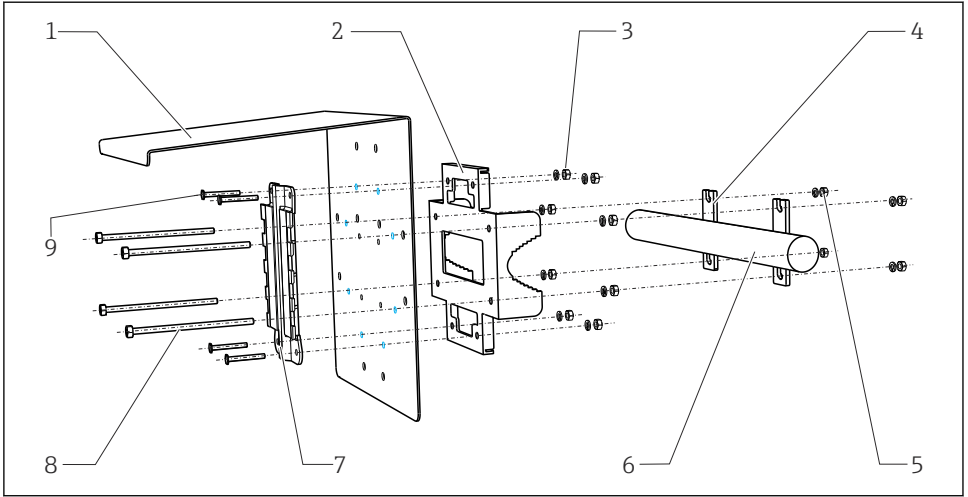
A0053917

12 安装设备, 确保啮合到位

1. 将设备靠在安装背板上。
2. 使得设备沿安装导轨上的导向槽向下滑动, 直至啮合到位。

5.2.3 导轨安装

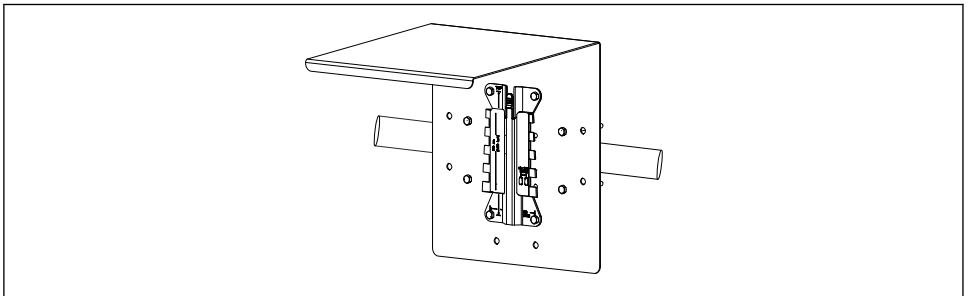
在管道、立柱或护栏上（方管或圆管、固定长度为 20...61 mm (0.79...2.40")）安装设备时，需要使用立柱安装套件（可选）。



A0012668

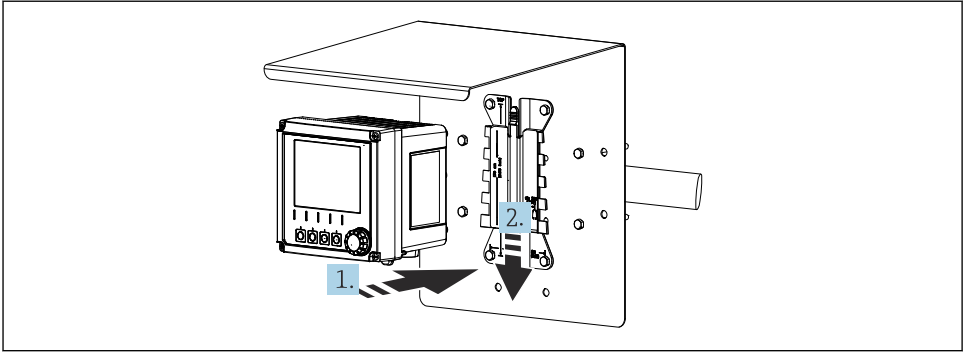
图 13 导轨安装

- | | | | |
|---|-----------------|---|--------------|
| 1 | 防护罩（可选） | 6 | 管道或护栏（圆管或方管） |
| 2 | 立柱安装板（立柱安装套件） | 7 | 安装背板 |
| 3 | 弹簧垫圈和螺母（立柱安装套件） | 8 | 螺杆（立柱安装套件） |
| 4 | 管箍（立柱安装套件） | 9 | 螺丝（立柱安装套件） |
| 5 | 弹簧垫圈和螺母（立柱安装套件） | | |



A0053918

图 14 导轨安装



A0053919

图 15 安装设备，确保啮合到位

1. 将设备靠在安装背板上。
2. 使得设备沿安装导轨上的导向槽向下滑动，直至啮合到位。

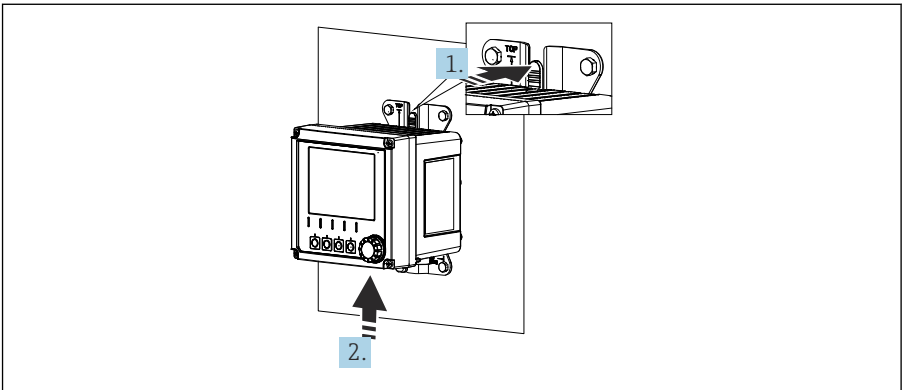
5.2.4 拆卸（进行改装、清洗等）

⚠️ 小心

存在设备掉落导致人员受伤和设备损坏的风险

- ▶ 将外壳推出安装架时，安全固定外壳，以防设备掉落。

1.



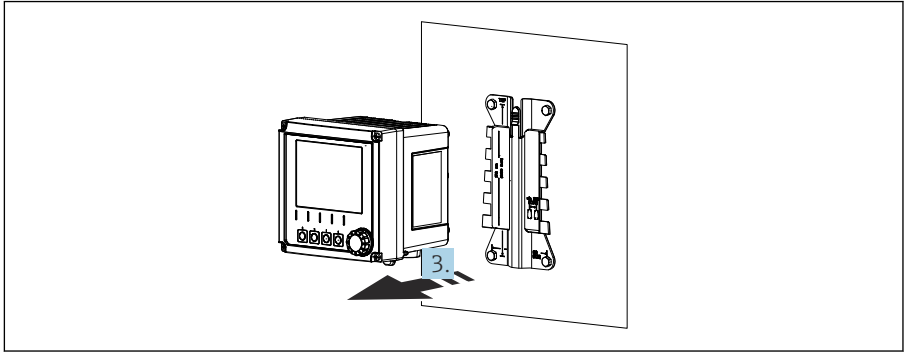
A0053946

图 16 拆卸

所有电缆已拆除。
按下卡扣。

2. 上推设备，拆下安装在安装架上的设备。

3.



A0053949

17 拆卸

从前部拆下设备。

5.3 安装后检查

1. 完成安装后，检查设备是否完好无损。
2. 检查是否已采取保护措施，避免设备直接日晒雨淋（例如安装防护罩）。
3. 确认符合指定安装间距要求。
4. 确保符合安装点的允许温度范围要求。

6 电气连接

6.1 接线要求

6.1.1 供电电压

- ▶ 仅允许将设备连接至安全特低电压（SELV）或保护特低电压（PELV）系统。

6.1.2 供电单元

- ▶ 使用符合 IEC 60558-2-16、IEC 62368-1 Class ES1 或 IEC 61010-1 标准的供电单元。

6.1.3 静电释放（ESD）

注意

静电释放（ESD）

存在损坏电子部件的风险

- ▶ 采取人员防护措施避免静电释放（ESD），例如事前通过保护性接地（PE）放电或使用防静电手环固定接地。

6.1.4 未连接的电缆线芯

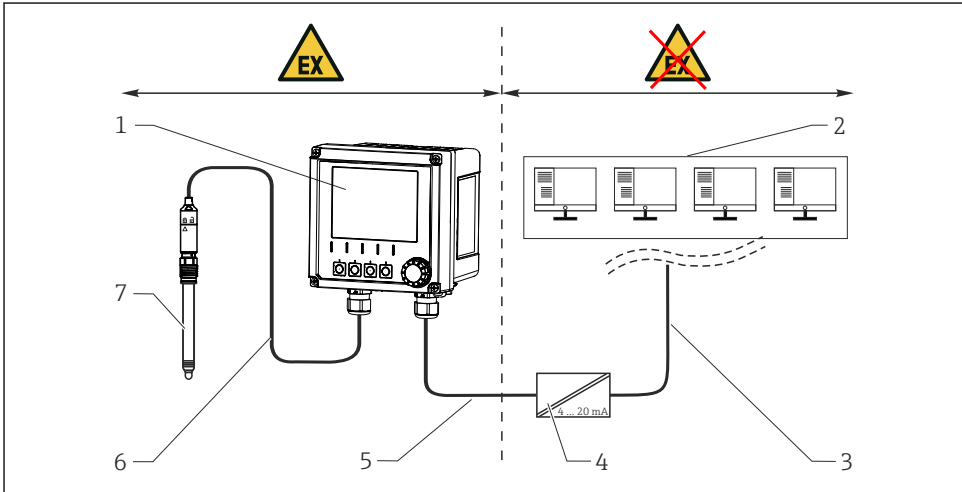
注意

如果未连接的电缆线芯与连接部件、接线端子和其他导电部件接触，会导致故障或损坏设备。

- ▶ 确保未连接的电缆线芯不接触设备连接部件、接线端子和其他导电部件。

6.1.5 在防爆危险区中安装

在 Ex ia Ga 防爆危险区中安装



A0056644

- 1 Liquiline CM42B (防爆型)
- 2 控制站
- 3 4...20 mA 信号线/HART 通信 (可选)
- 4 Ex ia 有源安全栅
- 5 Ex ia 供电回路和信号电路 (4...20 mA)
- 6 Ex ia 本安传感器回路
- 7 防爆型传感器

6.2 连接设备

6.2.1 打开外壳

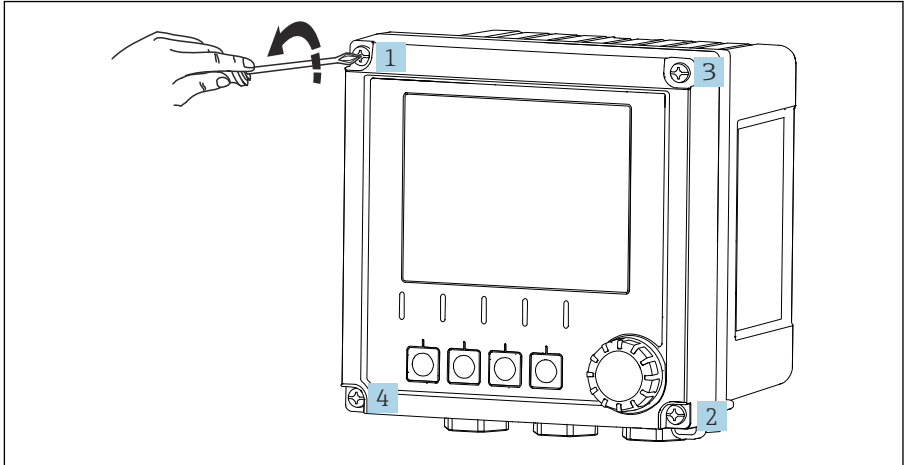
注意

充电式螺丝起子机、螺丝钻孔机、尖头或锋利工具

使用充电式螺丝起子机或螺丝钻孔机会导致螺纹损坏，并影响外壳密封性。使用不合适的工具会刮伤外壳或损坏密封圈，并破坏外壳密封性。

- ▶ 禁止使用充电式螺丝起子机或螺丝钻孔机松开和拧紧外壳螺丝。
- ▶ 禁止使用尖头或尖锐工具（例如小刀）打开外壳。
- ▶ 仅允许使用合适的手持螺丝刀。

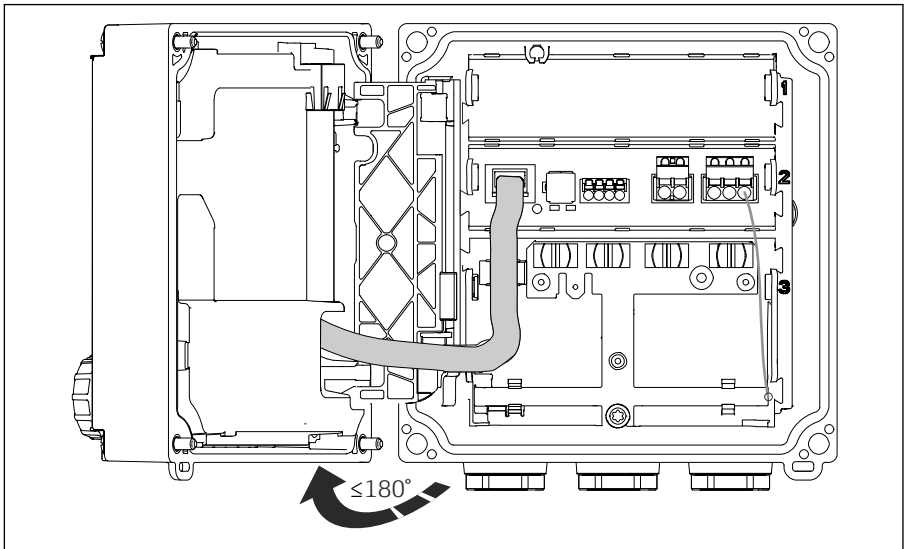
1.



A0054850

沿对角方向依次松开外壳螺丝。

2.



A0054851

外壳盖最多打开 180° (取决于安装方向)。

3. 关闭外壳时：沿对角方向逐渐拧紧外壳螺丝。紧固扭矩为 1 Nm 。

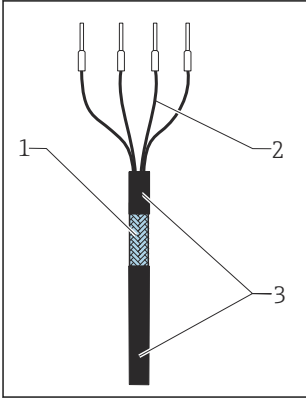
6.2.2 连接电缆屏蔽层

各接线区域的描述规定了必须使用的屏蔽电缆。

i 仅允许使用原装端接电缆。

接地固定夹的固定长度: 4 ... 11 mm (0.16 ... 0.43 in)

电缆示例 (可能不同于随箱包装中的原装电缆)

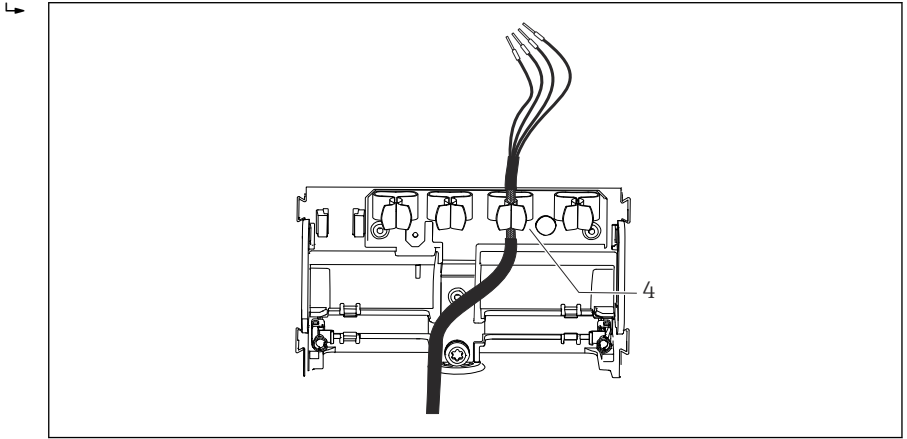


18 端接电缆

- 1 外屏蔽层 (裸露)
- 2 电缆线芯, 安装有线鼻子
- 3 电缆护套 (绝缘层)

1. 拆除外壳底部的一个密封堵头。
2. 拧入合适的缆塞。
3. 将电缆末端插入至缆塞中, 保证缆塞安装方向正确。
4. 从缆塞中拉出电缆, 使得电缆伸入至外壳中。
5. 敷设电缆, 使得裸露的电缆屏蔽层纳入其中一个接地固定夹中, 电缆线芯能够轻松连接至接线端子插头。
6. 将电缆安装在接地固定夹中。

7. 将电缆固定到位。



A0054922

图 19 电缆安装在接地固定夹中

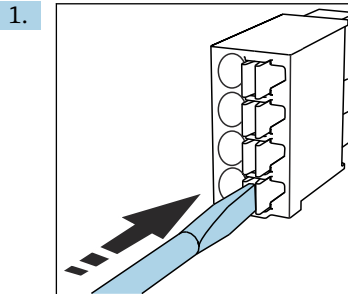
4 接地固定夹

电缆屏蔽层通过接地固定夹接地。¹⁾

8. 参照接线图连接电缆线芯。

9. 以所需扭矩拧紧缆塞。

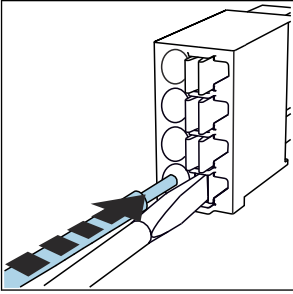
6.2.3 电缆接线端子



插入螺丝刀，按压线夹（打开接线端子）。

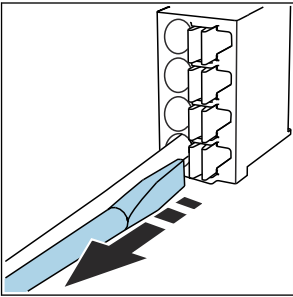
1) 参见“确保保护等级”章节中的说明。

2.



插入电缆，直至止动位置处。

3.



拔出螺丝刀（关闭接线端子）。

4. 连接完成后，检查所有电缆线芯，确保连接牢固。

6.2.4 安装缆塞

注意

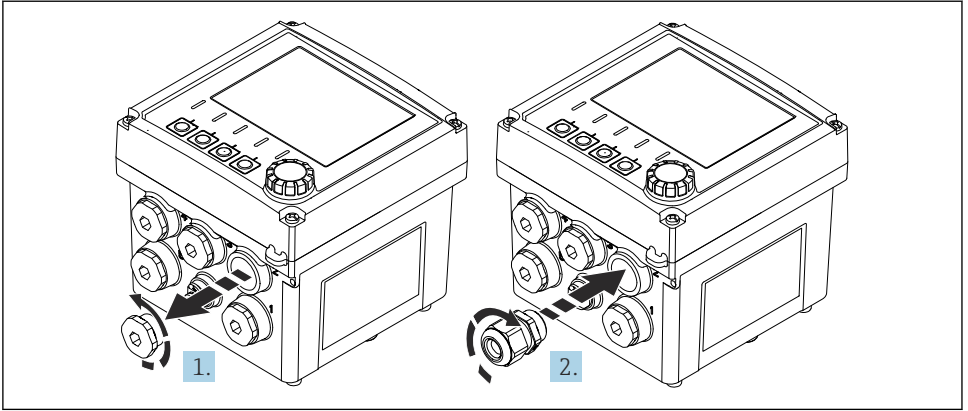
不使用已安装的缆塞

外壳不具备密封性

- ▶ 仅允许在电缆穿过的位置安装缆塞。
- ▶ 禁止在任何其他位置拆除密封堵头。

M20 螺纹型缆塞

根据订购选项，随箱包装中提供缆塞。

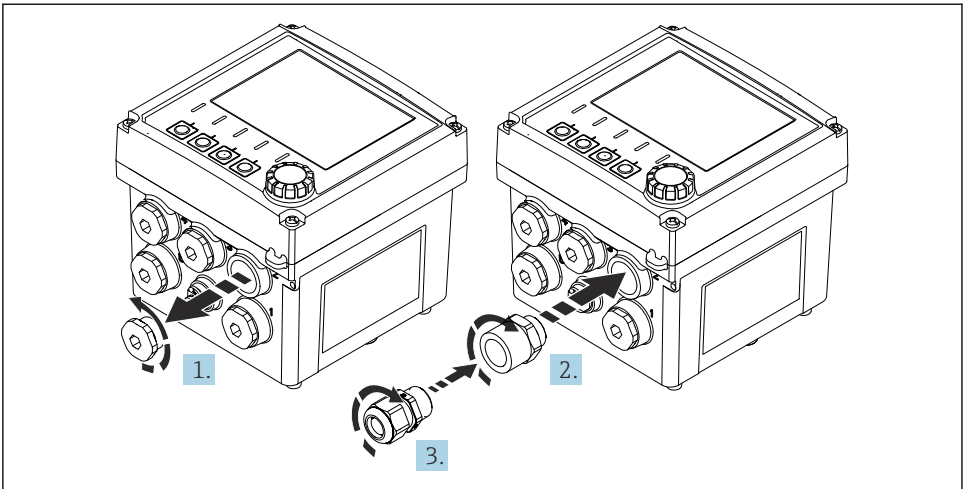


A0055833

1. 拆除密封堵头。
2. 拧入缆塞。紧固扭矩为 2.5 ... 3 Nm。

G1/2 或 NPT1/2 螺纹型缆塞

根据订购选项，随箱包装中提供缆塞和转接头。



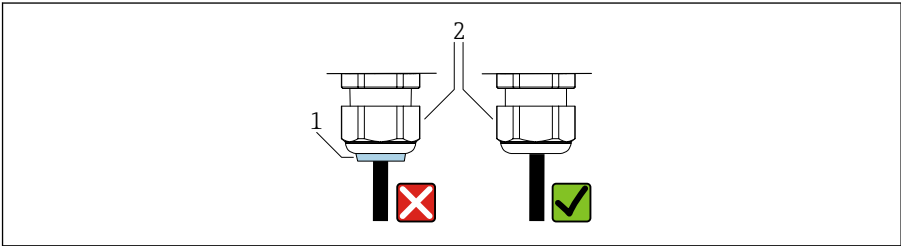
A0055834

1. 拆除密封堵头。
2. 拧入转接头。紧固扭矩为 2.5 ... 3 Nm。
3. 将缆塞拧到转接头上。紧固扭矩为 2.5 ... 3 Nm。

缆塞分配

1. 将电缆穿过缆塞并连接。下图所示为如何分配缆塞。

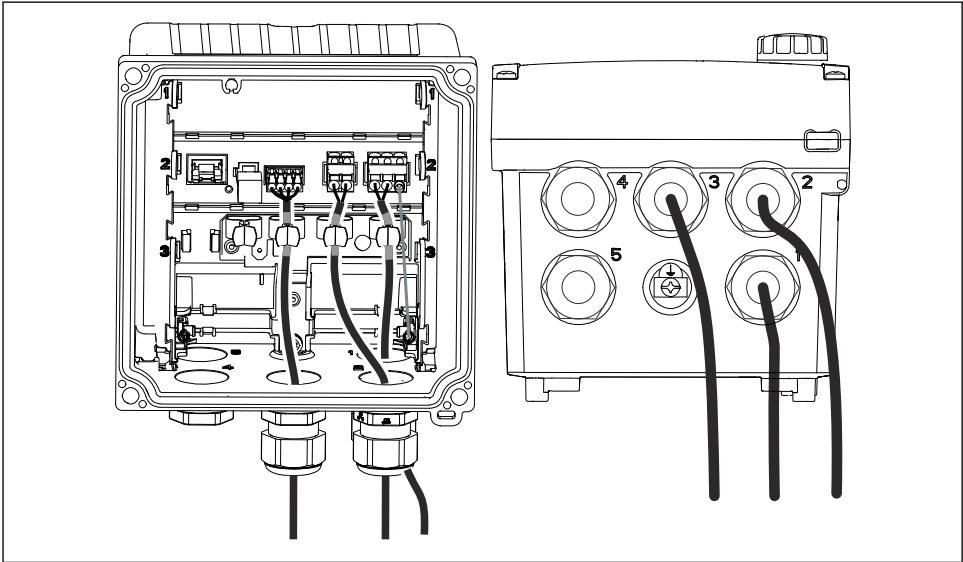
2.



A0057259

电缆穿过后，再次拧紧缆塞。确保密封嵌件（1）与压力螺丝（2）齐平。

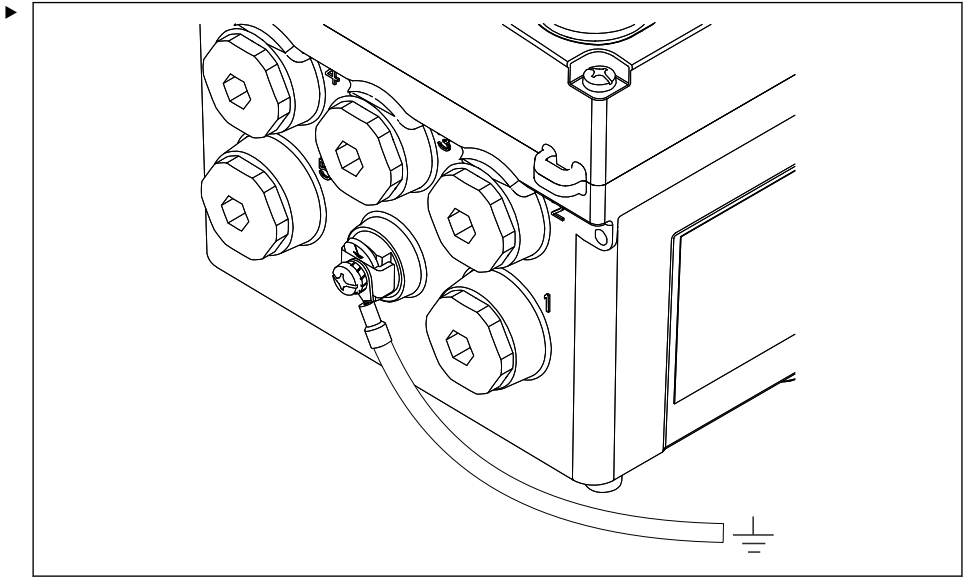
每个缆塞仅允许穿过 1 根电缆。



A0055836

图 20 实例：电流输出 1 和 2 分别穿过缆塞 1 和 2，Memosens 电缆穿过缆塞 3

6.2.5 连接等势线



A0055870

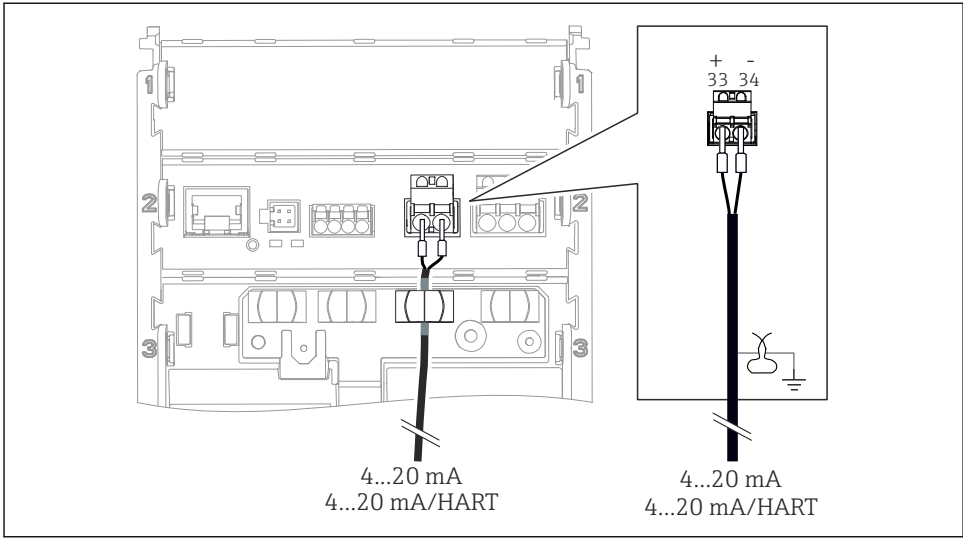
图 21 等势连接端

将外壳的等势连接端接地或使用单独线缆连接至等势系统。

6.2.6 连接供电和信号回路

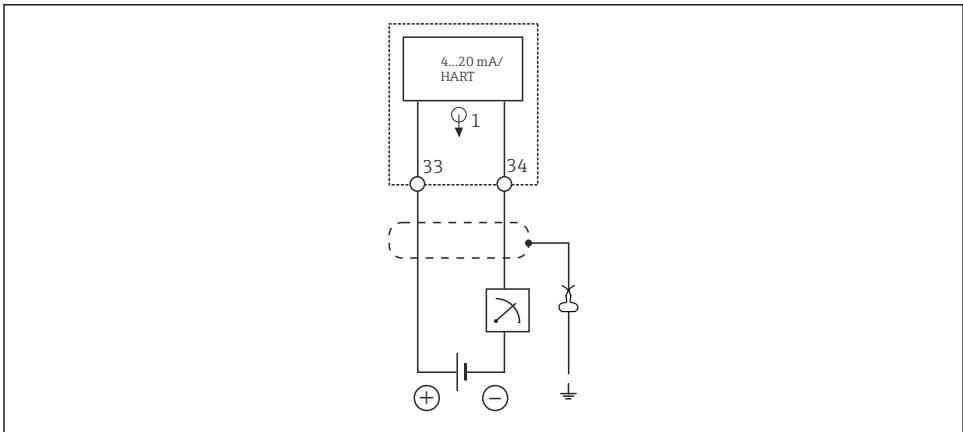
- ▶ 参照下图使用屏蔽电缆（双绞线）连接电流输出。

考虑实际可能出现的干扰因素，合理选择电缆屏蔽线芯的连接方式。为了削弱电磁场干扰，电缆屏蔽线芯单端接地即可。如果需要抑制交变磁场产生的干扰，电缆屏蔽线芯必须两端同时接地。



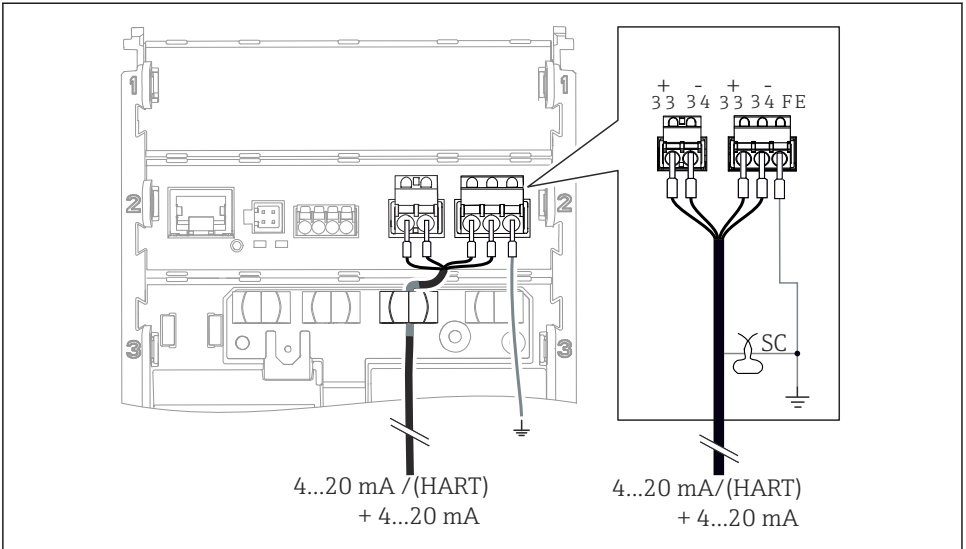
A0054900

22 连接 1 路电流输出



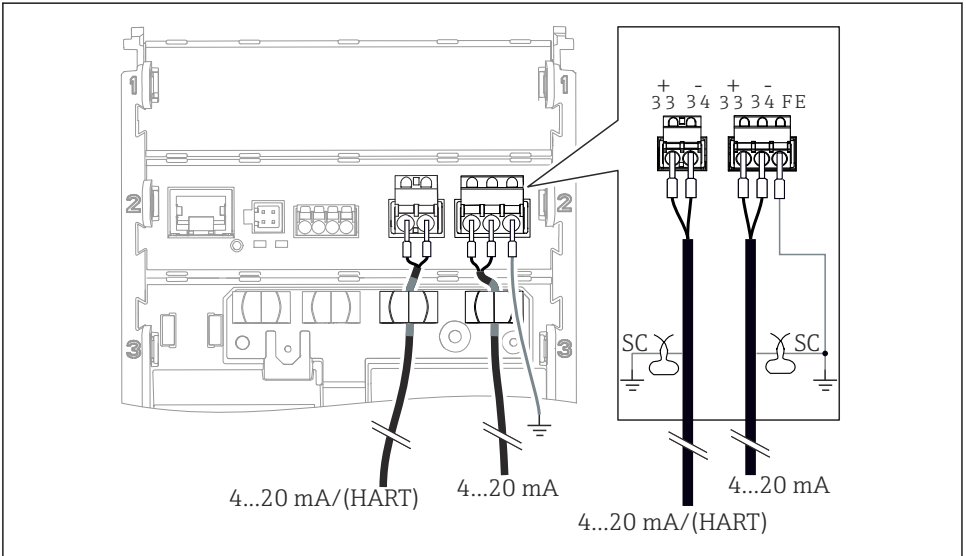
A0054914

23 接线图: 1 路电流输出



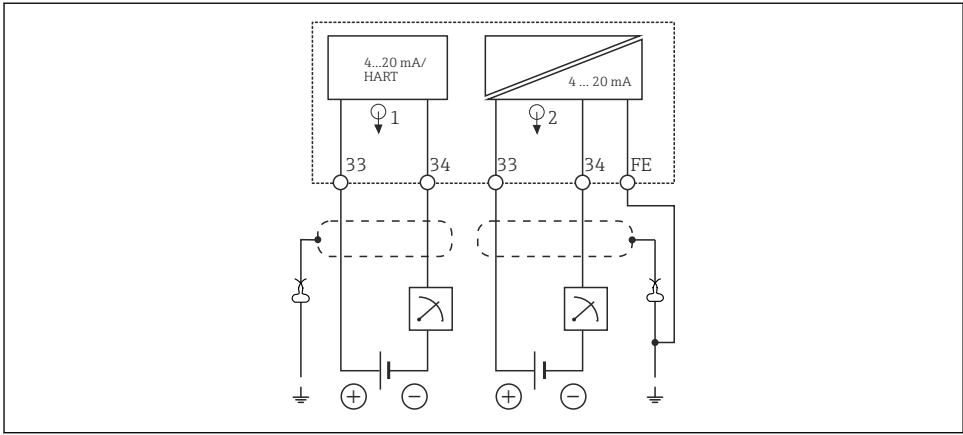
A0054901

24 通过 1 根电缆连接 2 路电流输出



A0054902

25 通过 2 根电缆连接 2 路电流输出



A0054915

图 26 接线图：2 路电流输出

6.2.7 连接传感器

使用的缩写和颜色代号

下图中的缩写和标签说明：

缩写	含义
pH	pH 电极信号
Ref	参比电极信号
PM	Potential Matching = 等电势连接 (PAL)
Sensor	传感器
ϑ	温度传感器信号
d.n.c.	do not connect!
	电缆屏蔽层接地固定夹

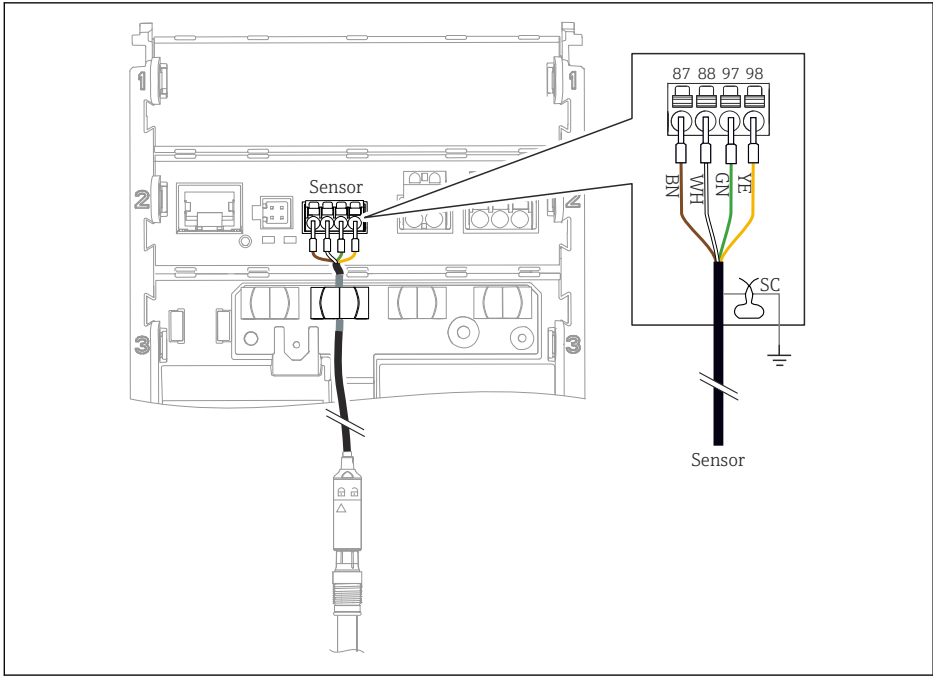
A0056947

下图中的颜色代号说明:

颜色代号	含义
BK	黑色
BN	棕色
BU	蓝色
GN	绿色
OG	橙色
RD	红色
YE	黄色
VT	紫色
WH	白色
TR	透明
SC	织网屏蔽层/银色

Memosens 数字式传感器

连接带 Memosens 插接头 (通过 Memosens 电缆连接) 的传感器和带整体电缆的 Memosens 数字式传感器

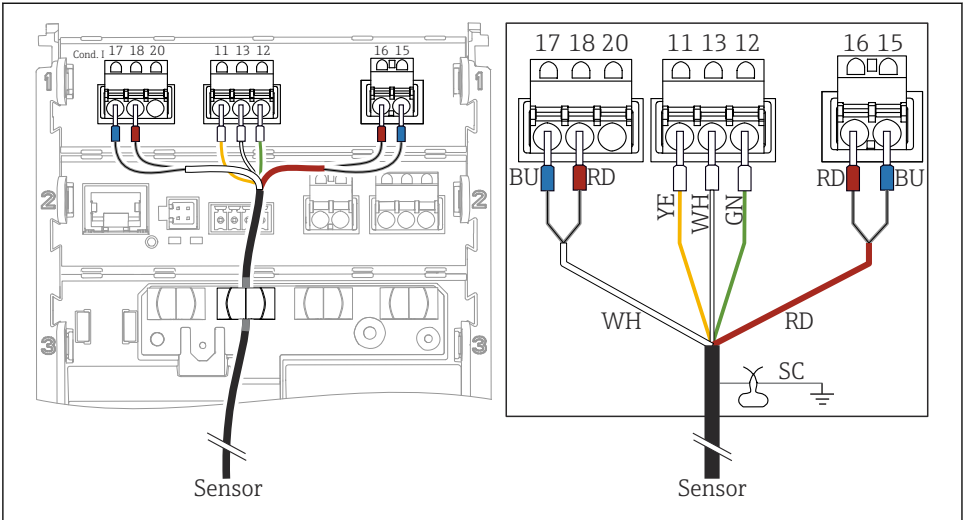


A005579

27 连接 Memosens 数字式传感器

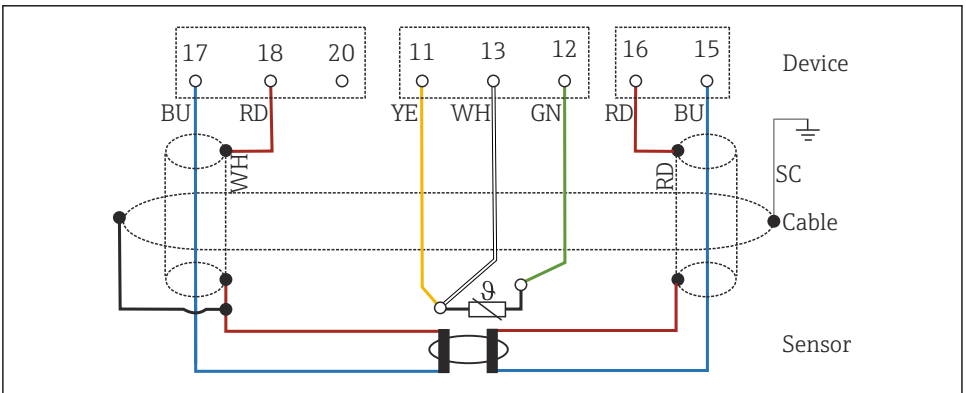
如图所示，连接传感器电缆。

模拟式电导率传感器 (电感式)



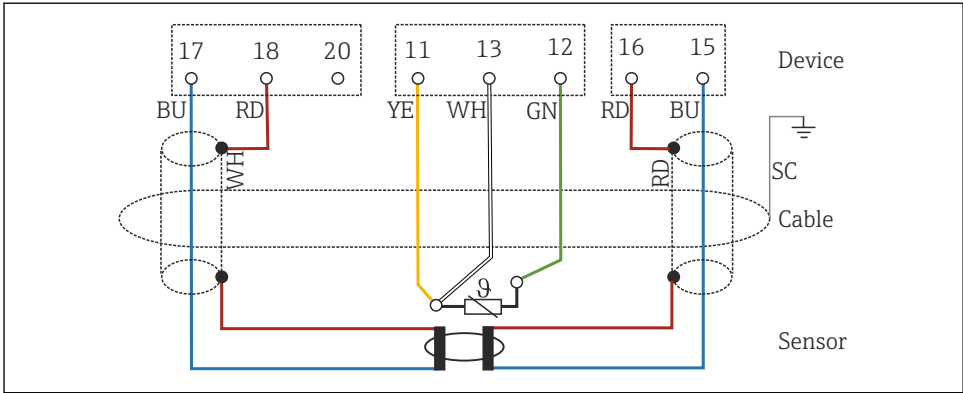
A0055787

28 设备视图



A0055796

29 CLS50 的接线图

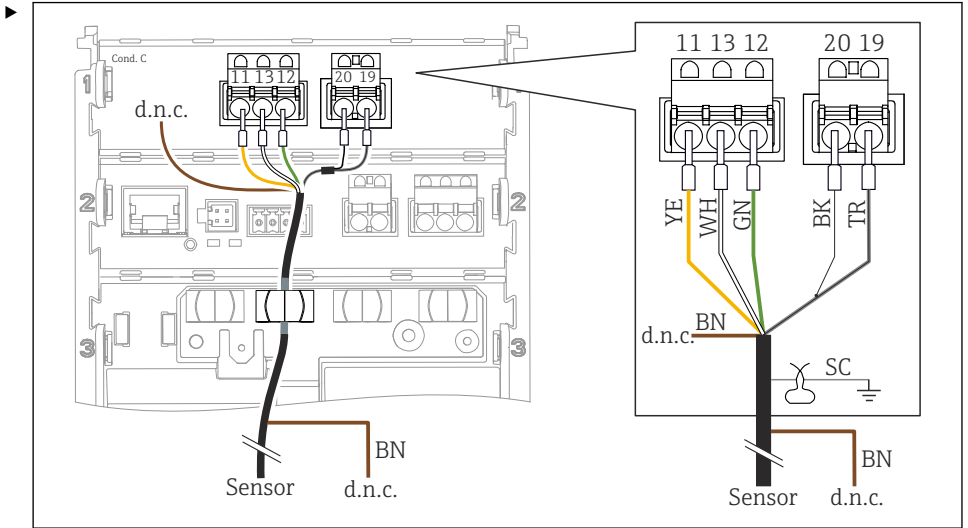


A0055799

图 30 CLS54 的接线图

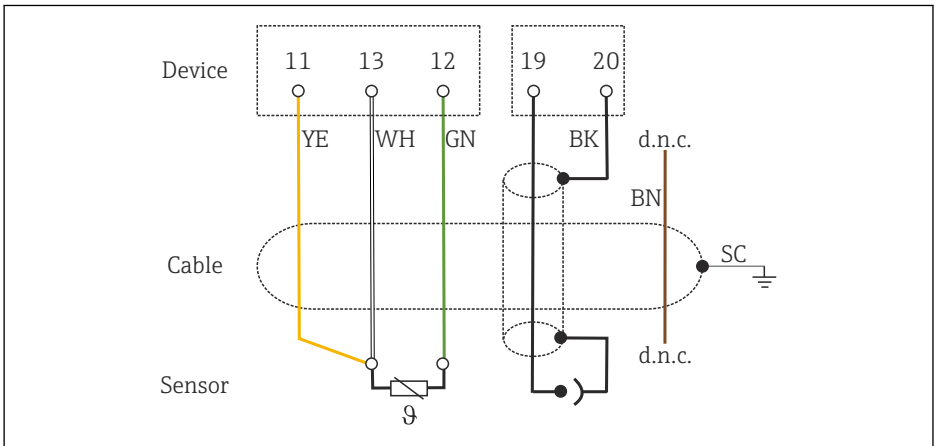
► 如图所示，连接传感器。

模拟式电导率传感器 (电导式)



A0055786

31 设备视图



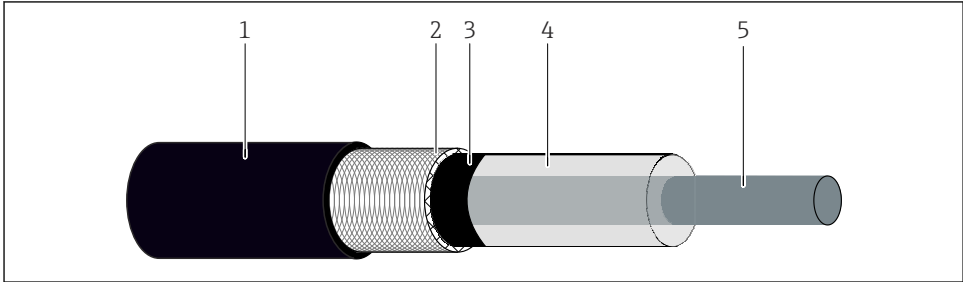
A0055795

32 接线图

如图所示，连接传感器。

模拟式 pH 电极

连接同轴电缆的注意事项



A0056259

图 33 同轴电缆结构

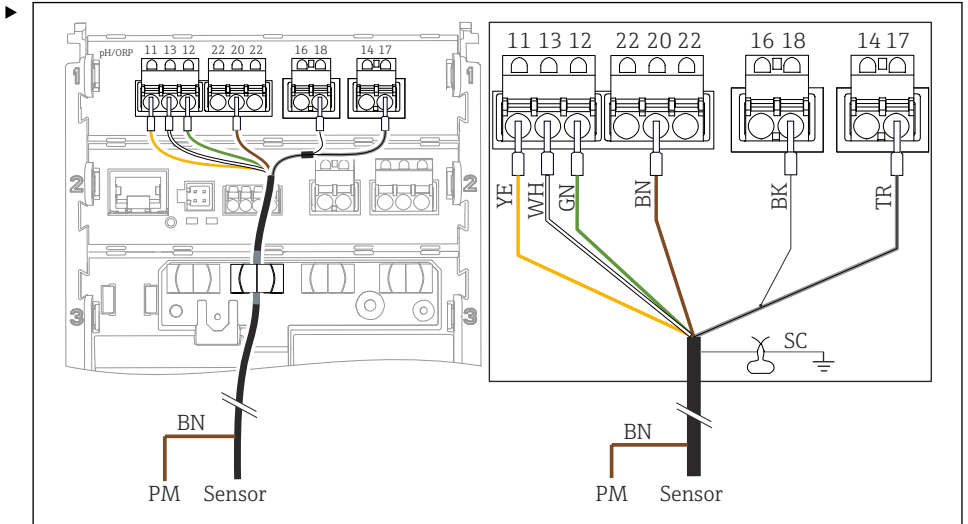
- 1 外护套
- 2 同轴电缆的屏蔽层/外部导体
- 3 半导体聚合物层
- 4 内绝缘层
- 5 内部线芯

1. 完全去除半导体聚合物层 (3)，直至屏蔽层末端。
2. 确保同轴电缆内部绝缘层 (4) 不与其他部件接触。确保所有部件周围均有气隙；否则可能会出现测量误差。

不连接的电缆

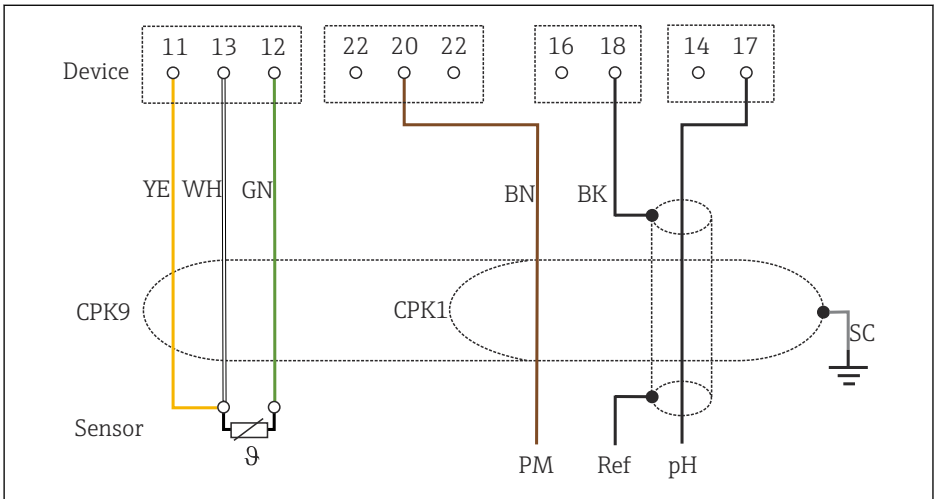
- ▶ 敷设不连接的电缆 (标有 d.n.c.) 时，确保不与其他连接部件接触。

连接带 PML 端的玻璃电极（对称连接）



A0055755

34 设备视图

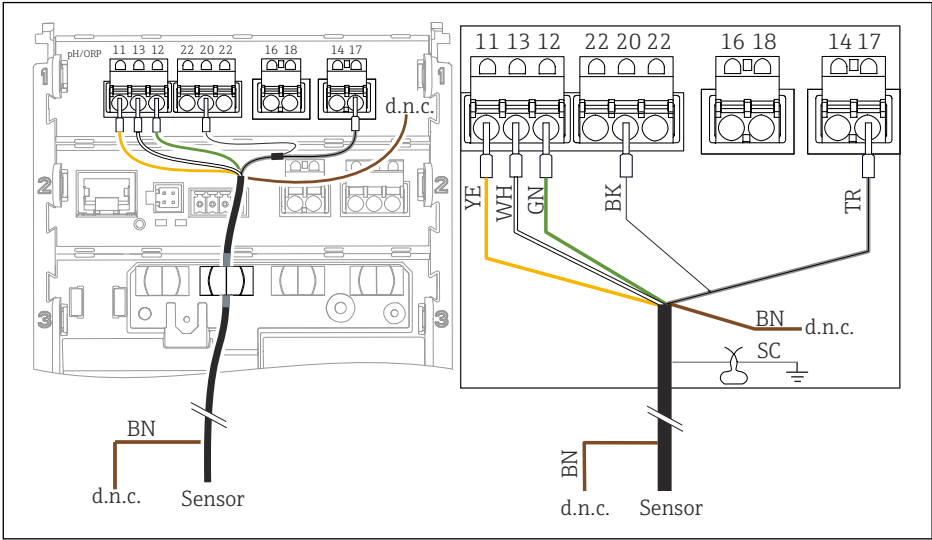


A0055757

35 接线图

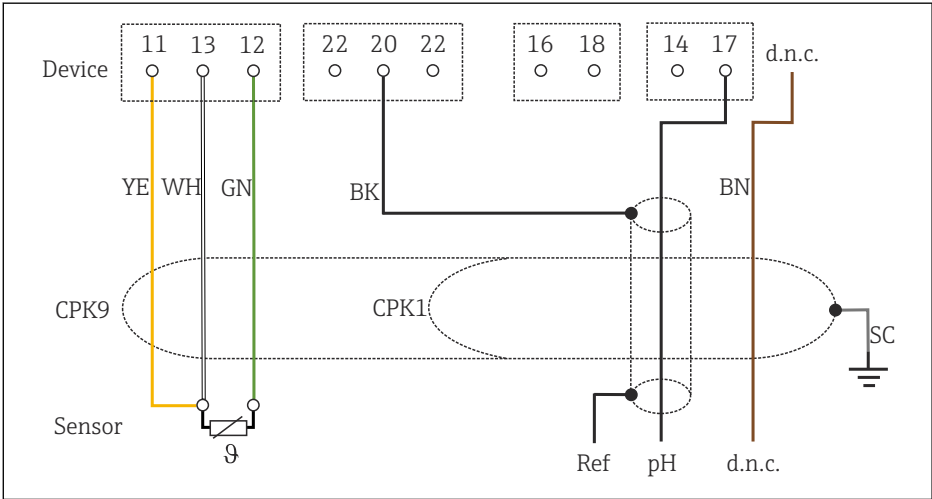
如图所示，连接传感器。

连接不带 PML 端的玻璃电极（非对称连接）



A0055760

36 设备视图

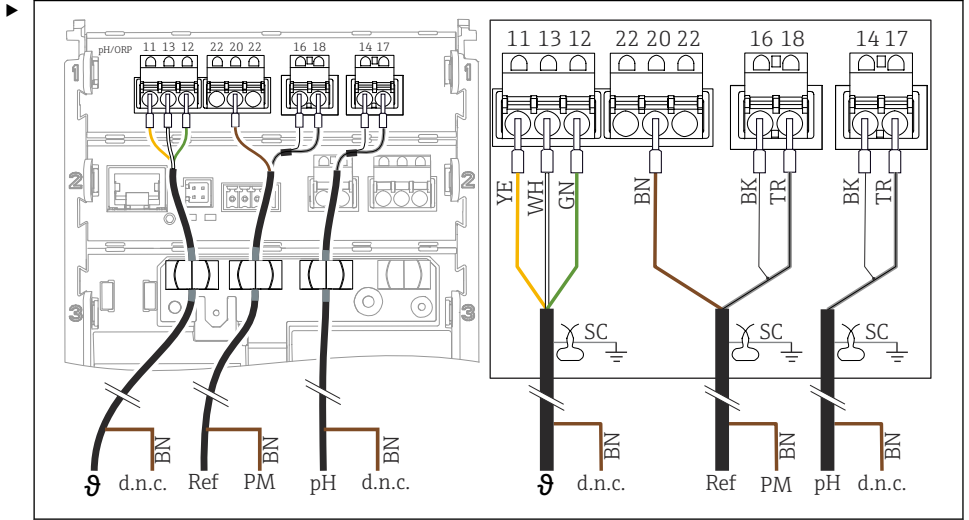


A0055763

37 接线图

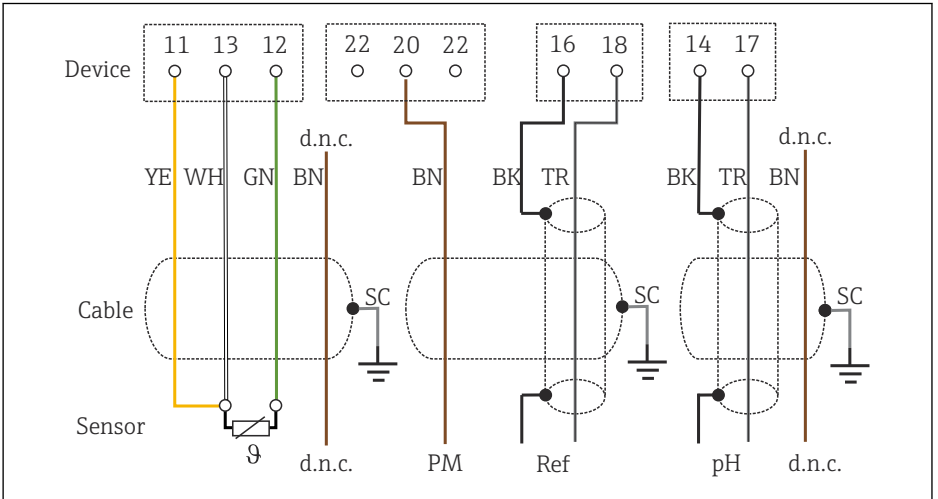
如图所示，连接传感器。

连接带 PML 端的 pH 单电极（对称连接）、独立参比电极和独立温度传感器



A0055769

图 38 设备视图

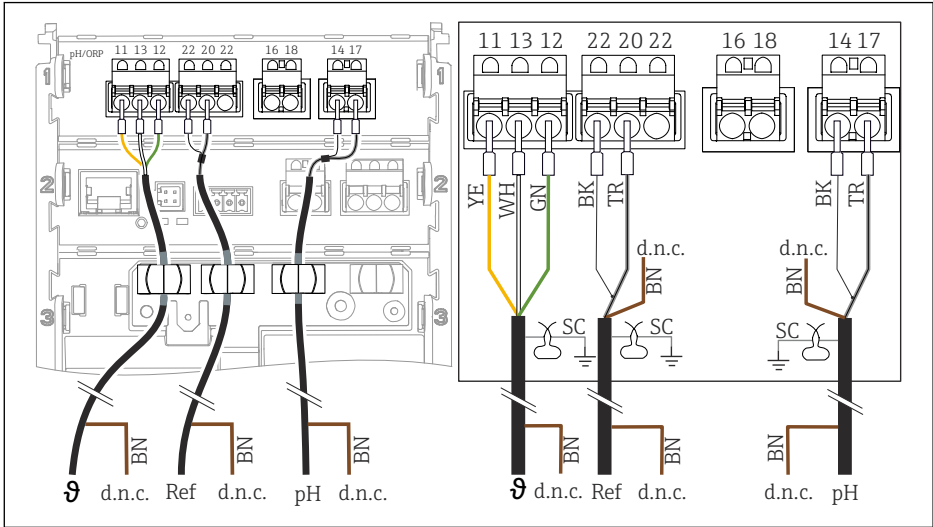


A0055772

图 39 接线图

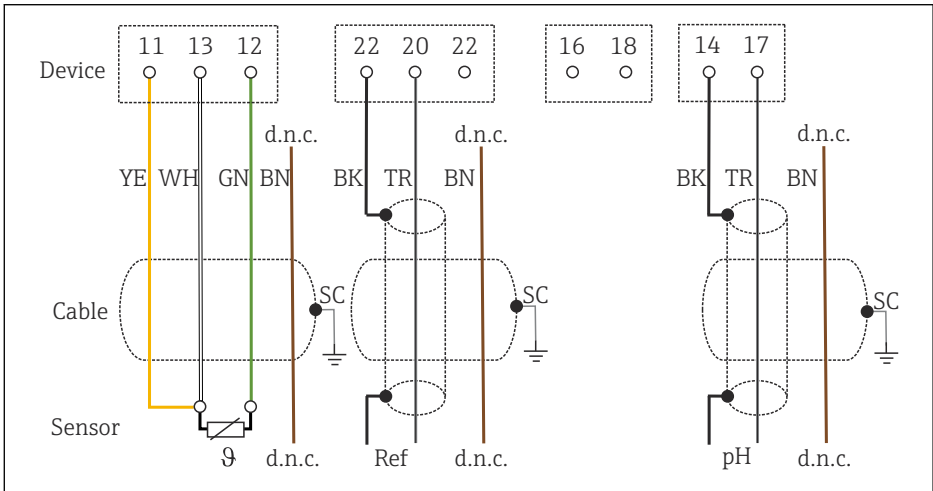
如图所示，连接传感器。

连接不带 PML 端的 pH 单电极（非对称连接）、独立参比电极和独立温度传感器



A0055771

图 40 设备视图



A0055776

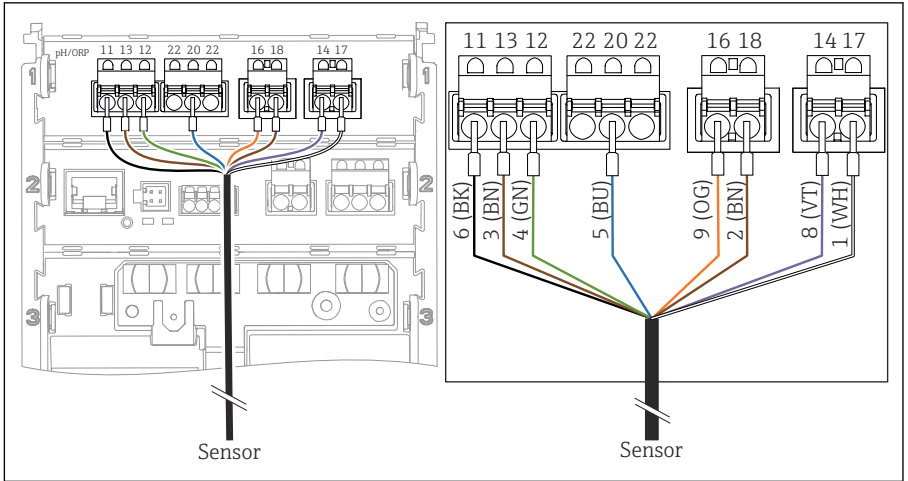
图 41 接线图

如图所示，连接传感器。

连接 pH 搪瓷电极

搪瓷 pH 电极（绝对电极电位（类型 03/类型 04）），带 PML 端（对称连接）和 LEMOSA 电缆

1.



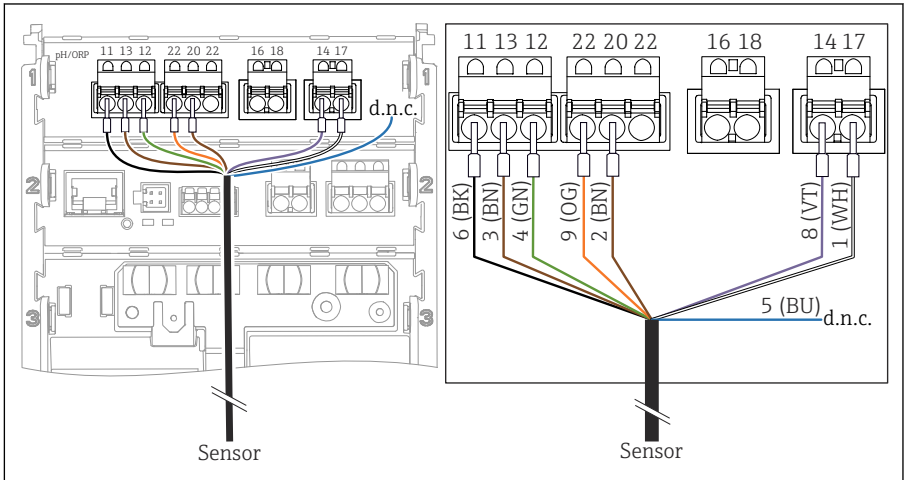
A0056295

如图所示，连接传感器。

2. 仅将传感器端的电缆屏蔽层接地。

搪瓷 pH 电极（绝对电极电位（类型 03/类型 04）），不带 PML 端（非对称连接）和 LEMOSA 电缆

1.



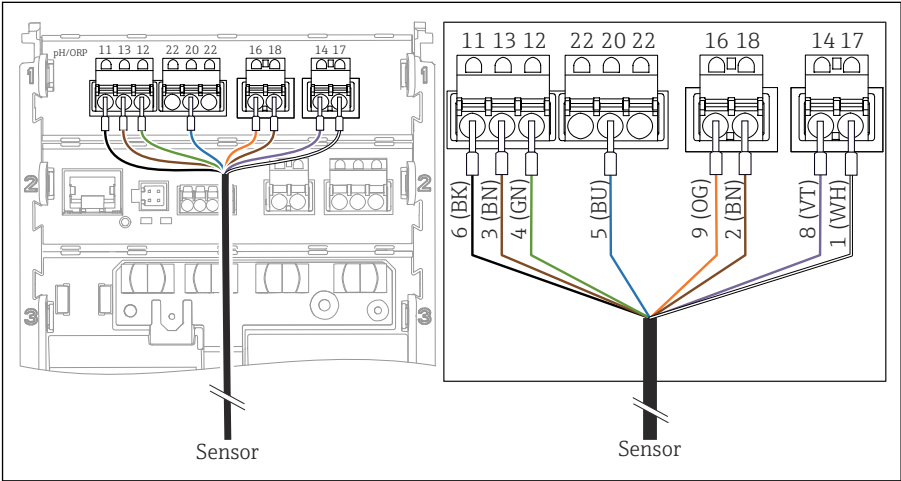
A0056296

如图所示，连接传感器。

2. 仅将传感器端的电缆屏蔽层接地。

搪瓷 pH 电极（相对电极电位（类型 18/类型 40）），带 PML 端（对称连接）和 LEMOSA 电缆

- 1.



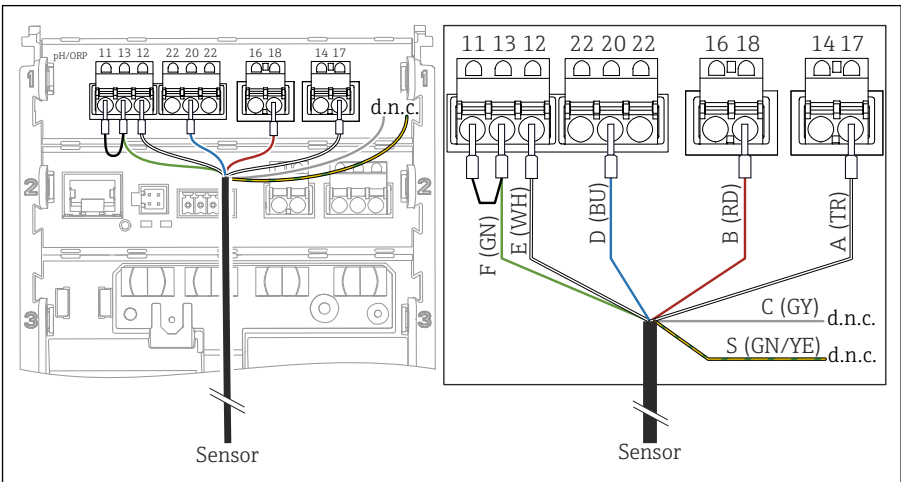
A0056295

如图所示，连接传感器。

2. 仅将传感器端的电缆屏蔽层接地。

pH-Reiner 搪瓷 pH 电极，带 PML 端（对称连接）和 VARIOPIN 电缆

- 1.



A0057228

如图所示，连接传感器。

2. 仅将传感器端的电缆屏蔽层接地。

6.3 确保防护等级

仅允许对出厂设备执行本文档中规定的机械和电气连接操作，并确保符合指定用途要求。

- ▶ 需要小心操作。

如果出现下列情况，将无法确保产品的防护等级（防护等级（IP）、电气安全性、电磁兼容性、防爆性能）：

- 盖板未关闭
- 使用非指定类型的供电单元
- 缆塞未牢固拧紧
- 使用的电缆直径与缆塞不匹配
- 外壳盖未正确固定（未完全密封导致水汽进入外壳）
- 电缆/电缆末端松动或未完全拧紧
- 电缆屏蔽层未按照说明使用接地固定夹接地
- 连接等电势线不能保证接地

6.4 连接后检查



警告

连接错误

存在人身安全和测量点安全风险。由于未遵守本手册说明而导致的设备故障，制造商不承担任何责任。

- ▶ 只有以下**全部**问题的答案均为**是**，才允许使用设备。
 - 设备和电缆是否完好无损（外观检查）？
 - 电缆是否已充分消除应力？
 - 连接电缆无盘卷和交叉？
 - 供电电压是否与铭牌参数一致？
 - 是否无极性反接？
 - 接线端子分配是否正确？

7 操作方式

7.1 操作方式概览

操作和设置方式如下：

- 设备上的操作部件
- SmartBlue app（不完全支持所有功能）
- PLC 控制台（通过 HART 通信）

7.2 通过现场显示单元访问操作菜单

7.2.1 用户管理

现场显示单元菜单提供用户管理功能。提供两种用户管理角色：

- Operator
- Maintenance

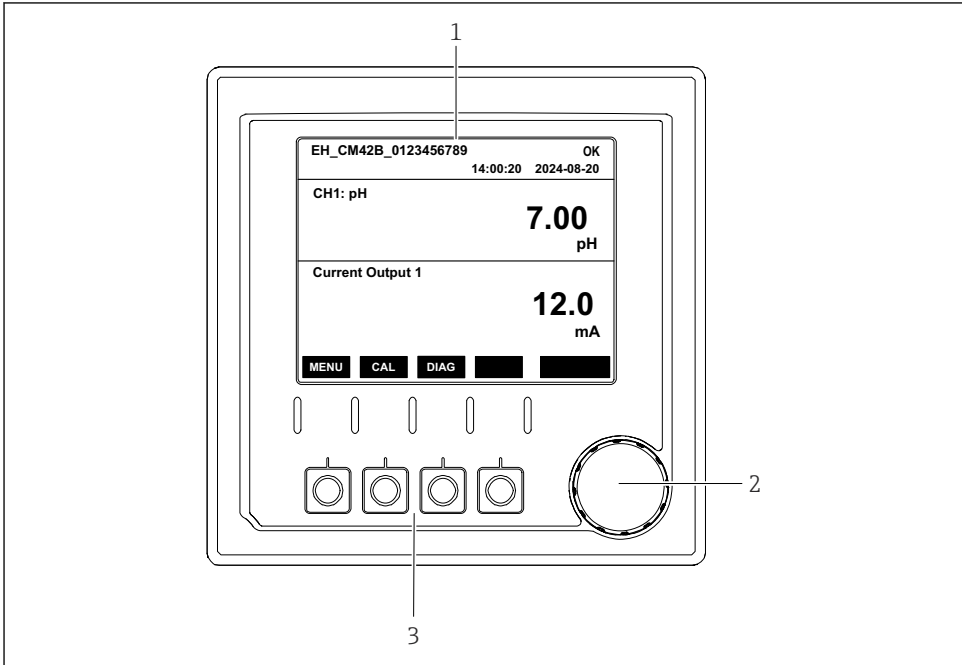
两种角色均可选择使用密码保护。Operator 角色和 Maintenance 角色分别可以设置一个密码。

角色可以更改其专用密码。

建议在首次调试后设置密码。

如果已设置密码，查看菜单时，这两种角色均会首先显示。如需访问其他菜单项，需要使用角色登陆。

7.2.2 操作部件

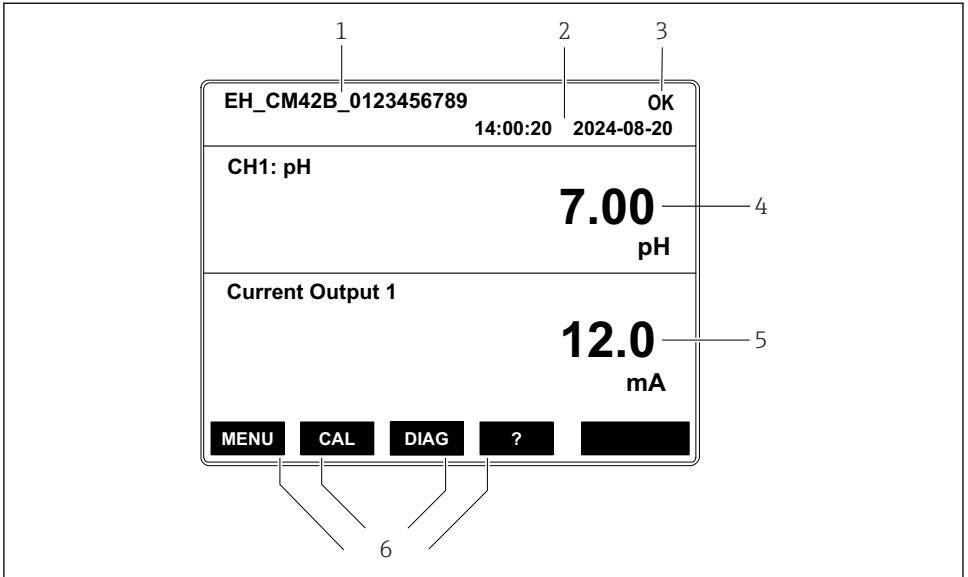


A0056333

42 操作部件

- 1 显示屏
- 2 飞梭旋钮
- 3 操作按键

7.2.3 显示界面结构



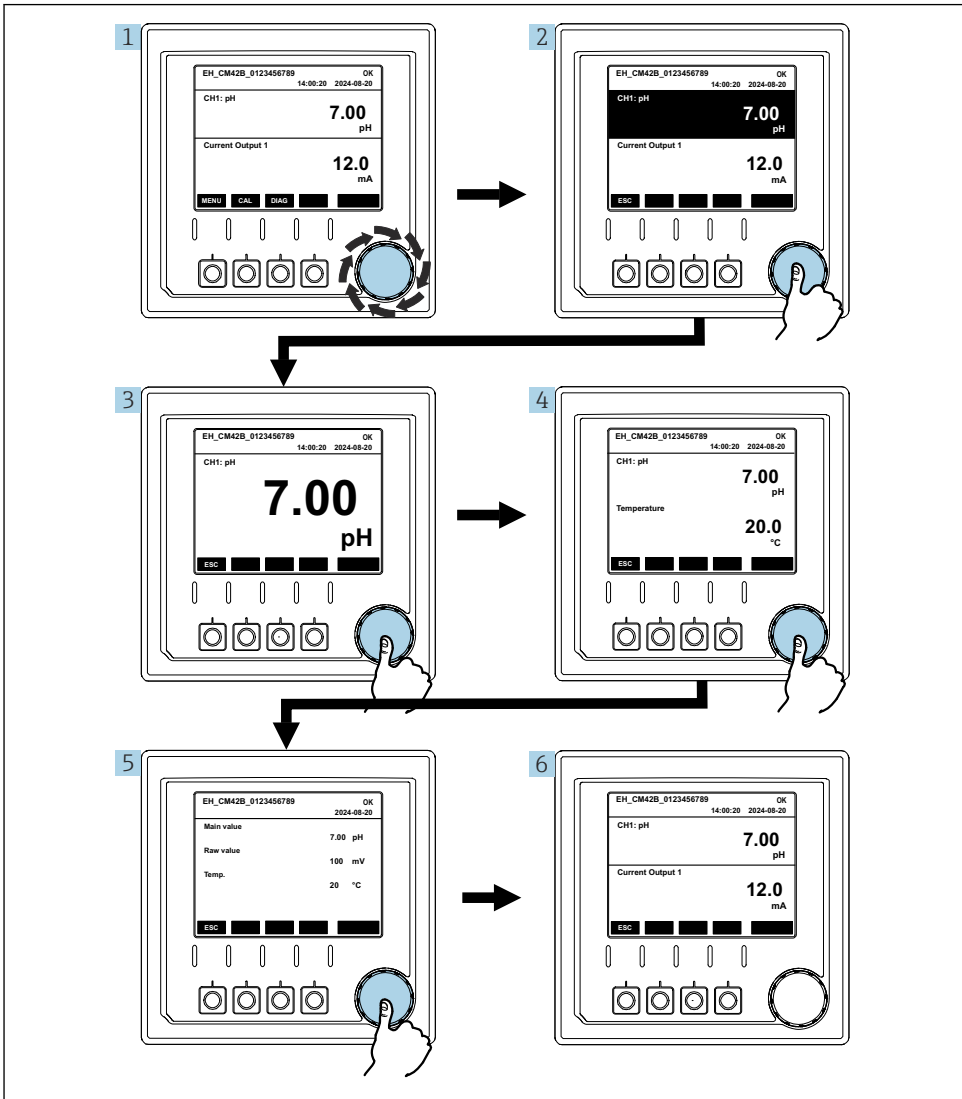
A0056328

图 43 显示界面结构：起始屏幕（带 1 路电流输出的设备）

- 1 设备名称或菜单路径
- 2 日期和时间
- 3 状态图标
- 4 主测量变量显示
- 5 电流输出值显示（取决于订购选项，设备带 1 路或 2 路电流输出，图中所示为带 1 路电流输出的设备）
- 6 操作按键分配

7.2.4 导航显示界面

测量值



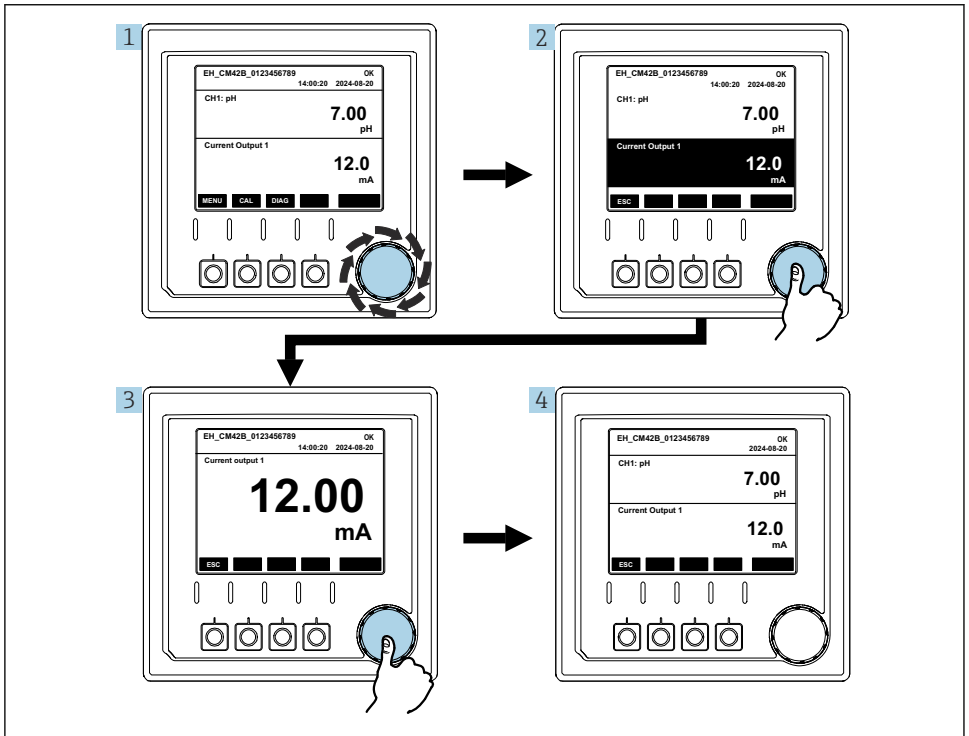
A0056209

44 查看测量值

1. 按下飞梭按钮，或转动飞梭按钮继续切换。
↳ 测量值选中（反转显示）。

2. 按下飞梭按钮。
 - ↳ 显示界面中显示主测量变量。
3. 按下飞梭按钮。
 - ↳ 显示界面中显示主测量变量和温度。
4. 按下飞梭按钮。
 - ↳ 显示界面中显示主测量变量、温度和第二测量值。
5. 按下飞梭按钮。
 - ↳ 显示界面中显示主测量变量和电流输出。

电流输出



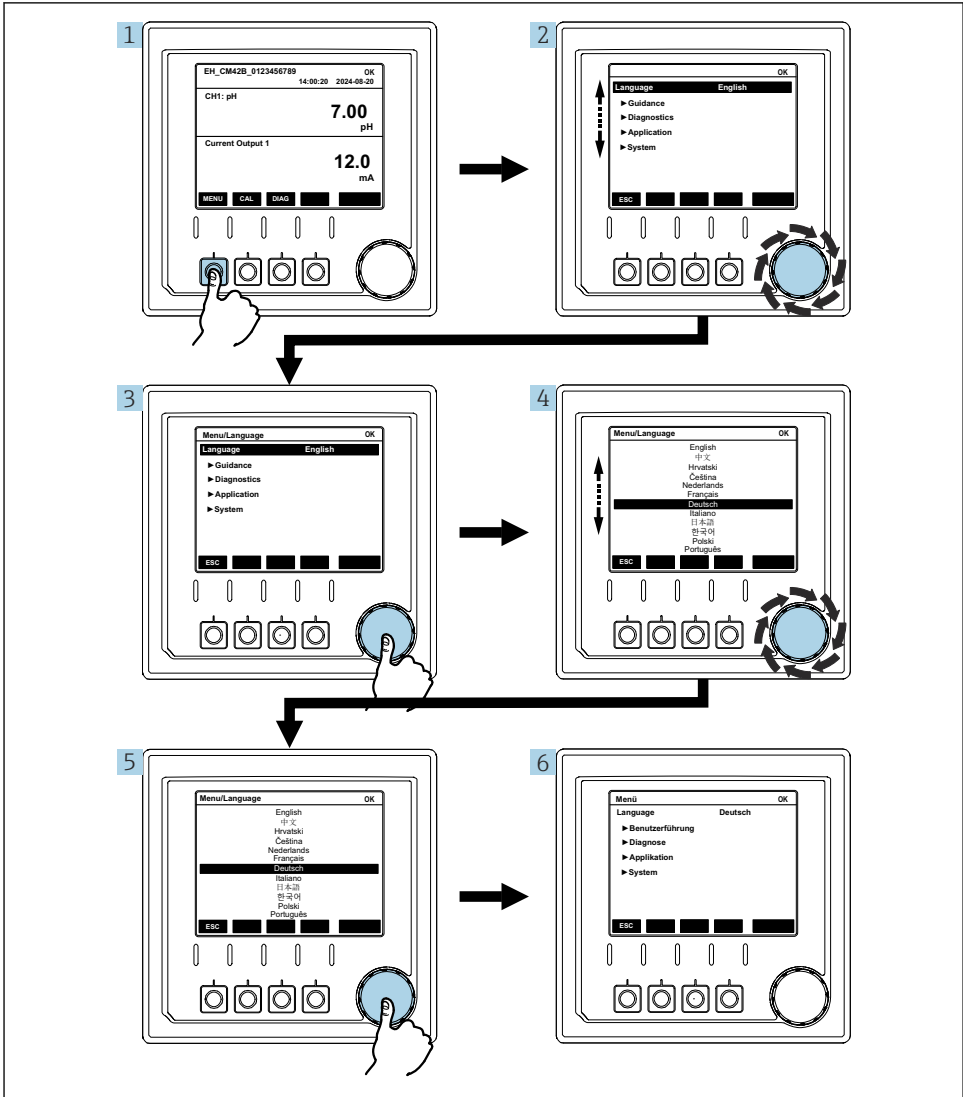
A0056210

图 45 通过导览显示电流输出

1. 按下飞梭按钮，或转动飞梭按钮继续切换。
 - ↳ 电流输出选中（黑色背景）。
2. 按下飞梭按钮。
 - ↳ 显示界面中显示电流输出信息。

3. 按下飞梭按钮。
 - ↳ 显示界面中显示主测量变量和电流输出。

7.2.5 操作方式菜单



A0056305

菜单中的可用选项取决于具体用户权限。

1. 按下操作按键。
 - ↳ 进入菜单。
2. 旋转飞梭旋钮。
 - ↳ 菜单项选中。
3. 按下飞梭按钮。
 - ↳ 进入功能。
4. 旋转飞梭旋钮。
 - ↳ 数值选中（例如从列表中选中）。
5. 按下飞梭按钮。
 - ↳ 应用设置。

7.3 通过调试软件访问操作菜单

7.3.1 通过 SmartBlue app 访问操作菜单

SmartBlue 的获取途径：Google Play Store（Android 设备）或 Apple App Store（iOS 设备）。

系统要求

- 支持 Bluetooth® 4.0 或更高版本的移动设备
- 能够接入互联网

下载 SmartBlue app:



通过二维码下载 SmartBlue app。

连接设备至 SmartBlue app:

1. 移动设备上的蓝牙功能已开启。
开启设备上的蓝牙功能：**Menu/System/Connectvity/Bluetooth/Bluetooth module**

2.



A0029747

在移动设备上启动 SmartBlue app。

↳ 当前列表中显示有效传输范围内的所有设备。

3. 点击设备进行选择。

4. 使用用户名和密码登陆。

初始访问信息：

- 用户名：admin
- 默认密码：设备序列号



如果更换设备主板，admin 帐号的默认密码可能会发生变化。

如果在更换主板时使用了未与设备序列号绑定的通用套件，则会出现这种情况。

这种情况下，主板的模块序列号为默认密码。

7.3.2 Smartblue app 帐户

SmartBlue app 带密码保护，可防止未经授权的访问。移动设备的身份验证选项可用于登陆帐户。

下列帐户可用：

- operator
- maintenance
- admin

7.3.3 通过 Smartblue app 操作的功能

SmartBlue app 支持下列功能：

- 固件更新
- 用户管理
- 导出服务信息

8 系统集成

8.1 测量仪表的系统集成

测量值传输接口（取决于订购选项）：

- 4...20 mA 电流输出（无源信号）
- HART

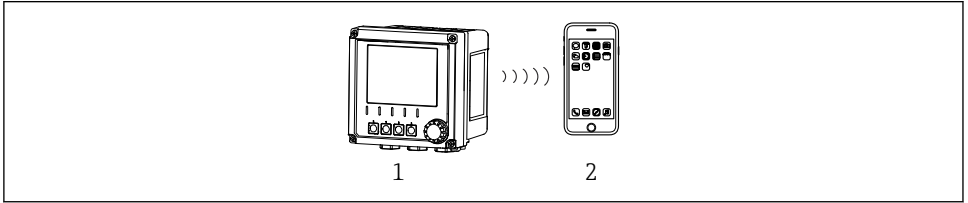
8.1.1 电流输出

取决于订购选项，设备带 1 路或 2 路电流输出。

- 4...20 mA 信号范围（无源信号）
- 可在信号范围内设置过程变量与电流值的分配。
- 在列表中设置故障电流。

8.1.2 Bluetooth® LE 低功耗蓝牙无线通信

可选购 Bluetooth® LE 低功耗蓝牙无线通信（低功耗无线传输），通过移动设备控制仪表。



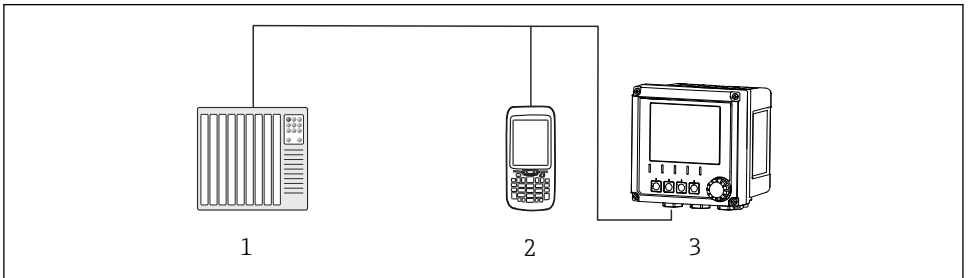
A0056361

图 46 通过 Bluetooth® LE 低功耗蓝牙无线通信远程操作仪表

- 1 变送器，采用 Bluetooth® LE 低功耗蓝牙无线通信
- 2 智能手机/平板电脑，安装有 SmartBlue (app)

8.1.3 HART

通过不同主站实现 HART 通信操作。



A0056628

图 47 通过 HART 通信进行远程操作的接线图

- 1 PLC（可编程逻辑控制器）
- 2 HART 手操器（例如 SFX350）：可选
- 3 变送器

设备可以使用电流输出 1 进行 HART 通信（取决于订购选项）。

为此，按照以下步骤将设备集成至系统中：

1. 将 HART 调制解调器或 HART 手操器连接至电流输出 1（通信负载：250...500 欧姆）。

2. 通过 HART 设备建立连接。
3. 通过 HART 设备操作变送器。操作方法参照 HART 设备《操作手册》。



HART 通信的详细信息参见网站上的产品主页 (→ BA00486C)。

9 调试

9.1 准备工作

- ▶ 设备接线。
 - ↳ 设备启动，显示测量值。

必须在移动设备上开启 Bluetooth® 蓝牙功能，才能通过 SmartBlue app 进行操作。

9.2 安装后和功能检查

警告

接线错误，供电电压错误

存在人员受伤和设备故障的安全风险

- ▶ 参照接线图检查并确保所有连接均正确。
- ▶ 确保供电电压与铭牌电压一致。

9.3 时间和日期

- ▶ 设置时间和日期的菜单路径: **Menu/System/Date and Time**

使用 Smartblue app 时, 还可从移动设备自动传输日期和时间。

9.4 设置显示语言

- ▶ 设置显示语言的菜单路径: **Menu/Language**。

10 维护

10.1 清洗

10.1.1 变送器

- ▶ 仅允许使用商用清洁剂清洁外壳前部。

外壳前部可耐受:

- 乙醇 (短时间)
- 稀酸 (2%浓度盐酸)
- 稀碱 (3%浓度氢氧化钠)
- 家用皂基清洗液

注意

禁用清洗液

损坏外壳表面或外壳密封圈

- ▶ 禁止使用浓酸或浓碱清洗。
- ▶ 禁止使用有机清洗液清洗, 例如丙酮、苯甲醇、甲烷、二氯甲烷、二甲苯或浓缩甘油清洗液。
- ▶ 禁止使用高压蒸汽清洗。

10.2 更换电池

电池类型: 3V 纽扣电池, xR2032

仅允许在设备断电状态下更换电池。

防爆型设备仅允许使用《安全指南》(XA) 中规定的电池。

1. 断开所有电缆
 - ↳ 切断设备电源。
2. 拆除插入式模块。为此, 将两侧的锁紧卡扣按在一起。
3. 更换插入式模块底部的电池。
4. 再次插入插入式模块, 直至两侧的锁紧卡扣卡入到位。
5. 连接电缆。

正确处理废弃电池

- ▶ 始终按照当地电池废弃法规进行电池废弃处理。

11 技术参数

输入电压	标称值: 24 V DC 最小值: 17 V DC 最大值: 30V DC ELV
电流	4...20 mA 回路 最大值: 23 mA
防护等级	IP66/IP67 (IEC 60529)
宏观环境	4 级污染
微观环境	2 级污染
重量	塑料外壳: 1.5 kg (3.3 lbs) 不锈钢外壳: 4 kg (8.8 lbs)
外形尺寸	147 mm x 155 mm x 146 mm (5.79 in x 6.1 in x 5.75 in)



71692911

www.addresses.endress.com
