

# Anleitung für den Austausch Gehäusefront, Gehäuseunterteil, Elektronikabdeckung Rx33 EngyCal + Batchcontoller

## Bestellnummer: XPR0001-xx\*

Der Austausch der Baugruppe darf nur durch elektrotechnisches Fachpersonal erfolgen.

Die Arbeiten sind gemäss gültiger Sicherheitsnormen durchzuführen.

Eingebaute Schutzmassnahmen sind wiederherzustellen.

Nur identische, original E+H Ersatzteile einsetzen.

Bitte beachten Sie Gerätedokumentationen, einschlägige Normen, die gesetzlichen Vorschriften und die Zertifikate.

### Aus- und Einbau erfordert folgende Werkzeuge:

- Kreuzschlitzschraubendreher Gr. 2

### Stückliste:

- Gehäuse
- \* -FH Gehäusefront RH33 inkl. Frontfolie
- \* -FS Gehäusefront RS33 inkl. Frontfolie
- \* -FA Gehäusefront RA33 inkl. Frontfolie
- \* -UT Gehäuseunterteil für Rx33
- \* -CP Elektronikabdeckung innen für RH33+RS33
- \* -CB Elektronikabdeckung innen für RA33
- Beipackzettel

Bei Änderungen am Gerät, die sich auf die Produktstruktur und /oder sicherheitsrelevante Kennzeichnungen (Spannung, Stromverbrauch ...) beziehen, muss das Typenschild entsprechend geändert werden.

Bitte beachten Sie beim Neustart des Gerätes die jeweiligen Betriebsinformationen.

# Instructions for exchange front housing, bottom part, electronic cover Rx33 EngyCal + Batchcontoller

## Order code: XPR0001-xx\*

The exchange of the module can only be done by electrotechnical personnel.

The work is to be done in accordance with the present safety standard.

Built in safety precautions are to be re-activated.

Only identical, original E+H spare parts may be used.

Please observe the device documentation, applicable standards, the legal requirements as well as any certificates.

### Disassembly and assembly requires the following tools:

- Philips screw driver size 2

### Bill of material:

- housing
- \* -FH Housing front RH33 incl front foil
- \* -FS Housing front RS33 incl front foil
- \* -FA Housing front RA33 incl front foil
- \* -UT Housing lower for Rx33
- \* -CP Cover electronic internal for RH33+RS33
- \* -CB Cover electronic internal for RA33
- Leaflet

With changes on the unit relating to the product structure and/or safety relevant labels (voltage, power consumption...), the nameplate needs to be changed accordingly.

When restarting the unit please pay attention to the respective operating manual information.

### Vorgehensweise:

Wenn nur das Unterteil getauscht werden muss:

01. Gehäusedeckel abschrauben.
02. Gerät vom Netz nehmen und Spannungsfreiheit feststellen.
03. Alle Kabel vom Mainboard abklemmen.
04. Halteschrauben (D) von Abdeckung und Mainboard abschrauben (Siehe Seite 3).
05. Abdeckung herausnehmen.
06. Flachbandkabel vom Mainboard zur CPU, am Mainboard abstecken (Siehe Seite 3).
07. Halteschrauben (E) des Mainboard entfernen.
08. Mainboard entfernen.  
... weiter mit Schritt 18.

Wenn nur die Front getauscht werden muss:

09. Kommunikationsstecker abziehen (falls vorhanden)
10. Schrauben (A) an Abdeckung für CPU Karte lösen. →Seite 3
11. Abdeckung anheben und Flachbandkabel von der CPU Karte zum Mainboard an der CPU Karte abstecken.
12. Abdeckung entfernen
13. Schrauben (B) an der Kommunikationskarte lösen. →Seite 3
14. Kommunikationskarte entnehmen
15. Schrauben (C) an der CPU Karte lösen. →Seite 3.
16. CPU Karte mit LCD - Display entnehmen.
17. Flachbandkabel von der CPU Karte zum Frontfolie durch hochklappen der schwarzen Verriegelung abklemmen (siehe Detail 1 Seite3).
18. Gerät mit neuem Gehäuse in umgekehrter Reihenfolge wieder zusammenbauen.
19. Wiederinbetriebnahme des Gerätes.

### Achtung:

Wenn nur Abdeckungen getauscht werden müssen,erübrigen sich die Schritte 06., 08. und 13. - 17.

### To do:

If only the bottom part has to be replaced:

01. Unscrew top cover.
02. Remove the mains from the unit and ensure that the power supply is switched off.
03. Disconnect all cables on the main board.
04. Remove screws (D), which hold the cover and the main board (see page 3).
05. Take the cover out of the housing .
06. Release the ribbon cable which connects the main board with the CPU board on the main board (see page 3.)
07. Remove screws (E) from the main board.
08. Remove main board.  
... go on with point 18.

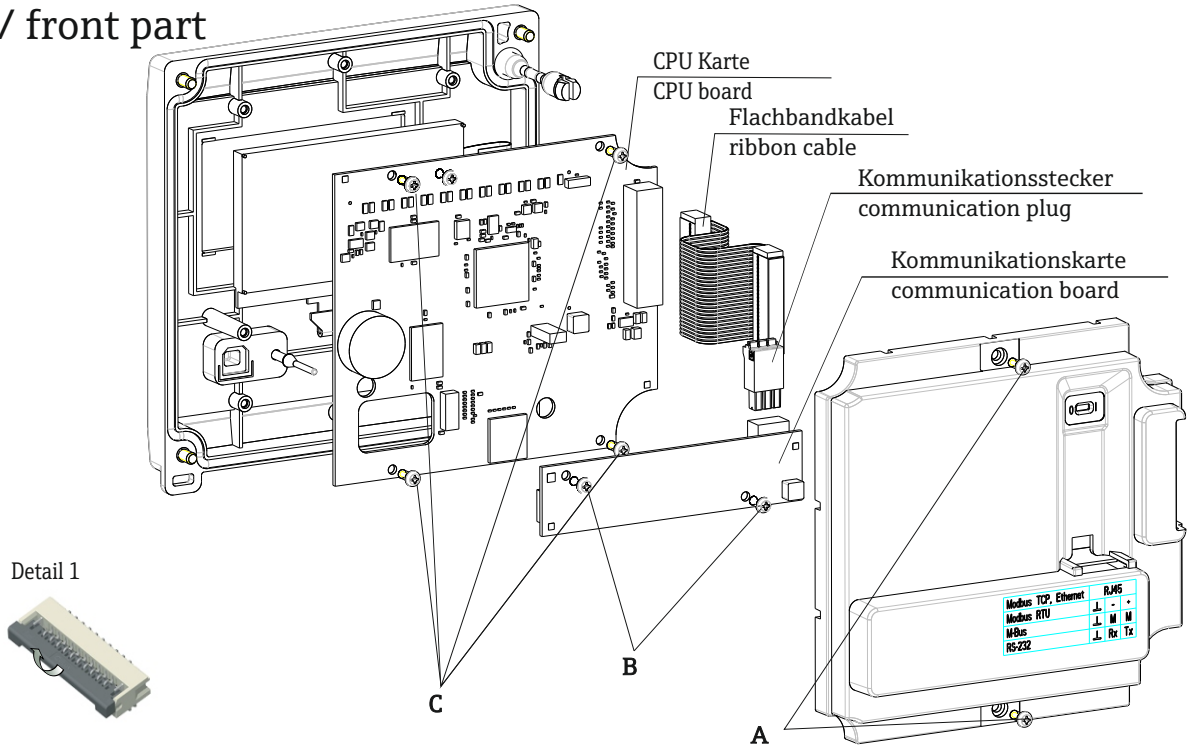
If only the front part has to be replaced:

09. Remove communication plug (if exists)
10. Remove the screws (A) on the cover →page 3
11. Take cover over and release the ribbon cable which connects the CPU board with the main board on the CPU board
12. Remove CPU board cover.
13. Remove screws (B) on the communication board →page 3
14. Remove communication board
15. Remove screws (C) on the CPU board → page3
16. Remove CPU board and the LCD - display.
17. Disconnect the ribbon cable which connects the CPU board with the front foil (there for the black locking bar of the terminal must be released →see detail 1 page 3).
18. Reassemble the unit with the new housing part in inverse order.
19. Recommissioning of the unit.

### Attention:

If only the cover parts have to be changed, the steps 06., 08. and 13. - 17. are unnecessary.

## Front / front part



## Unterteil/ bottom part

